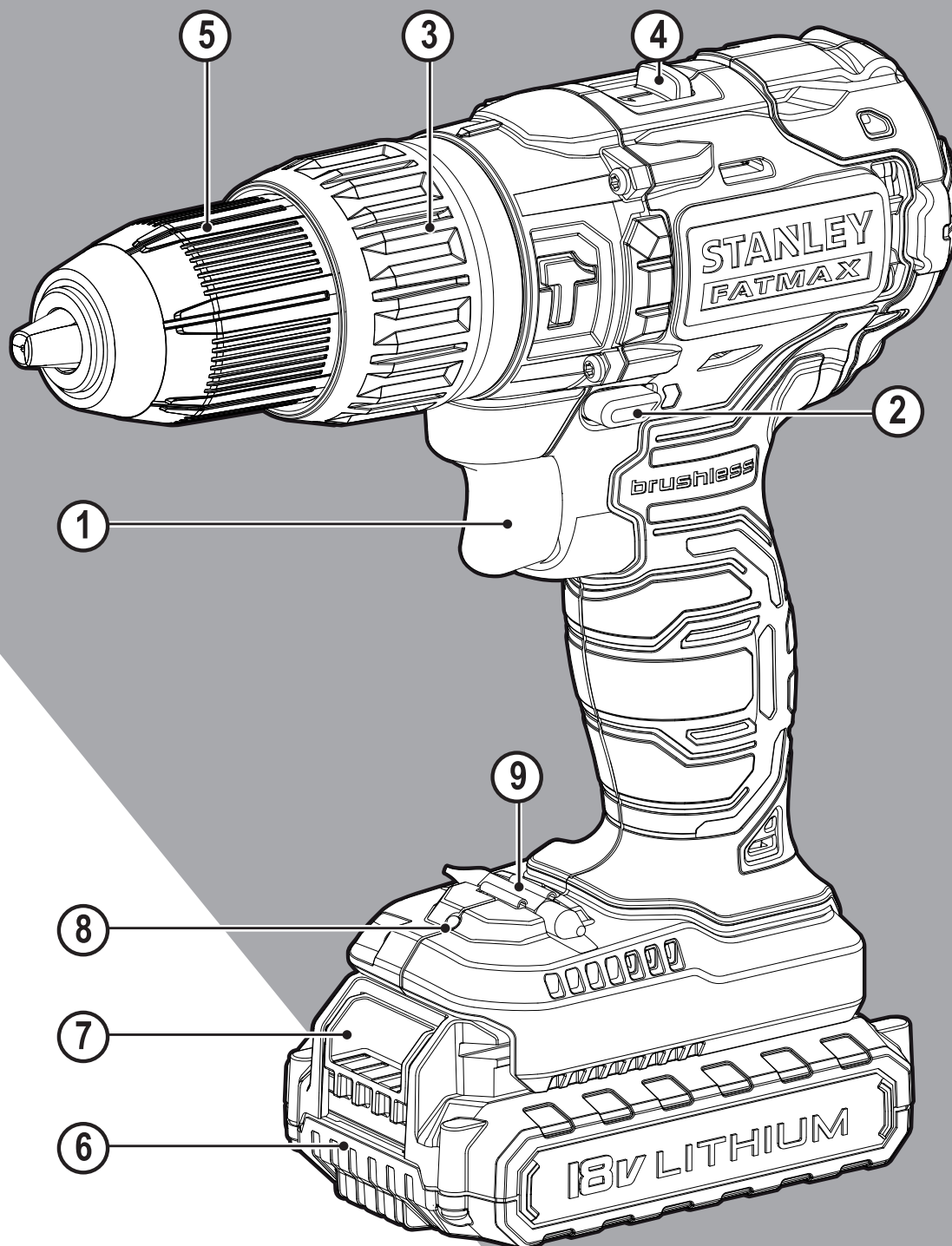


STANLEY®

FATMAX®

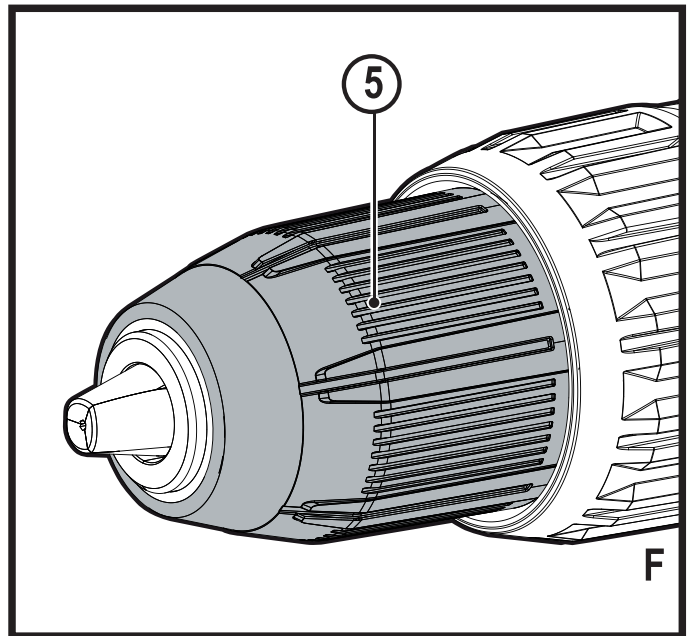
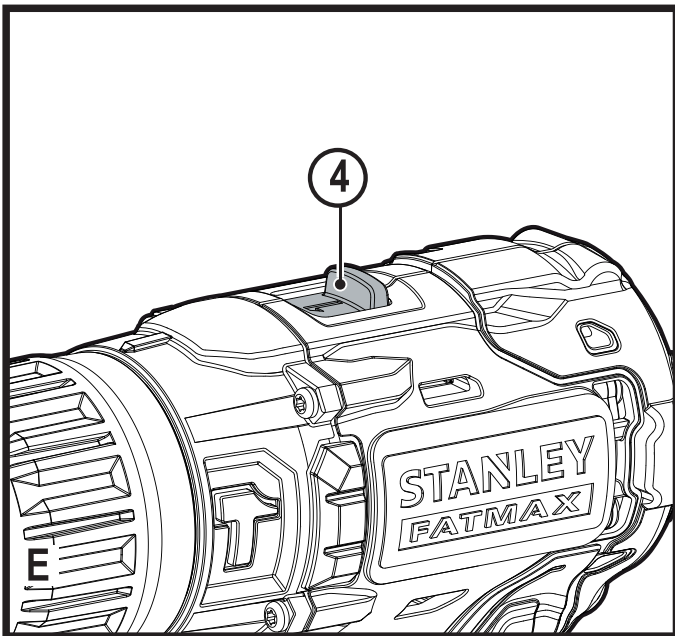
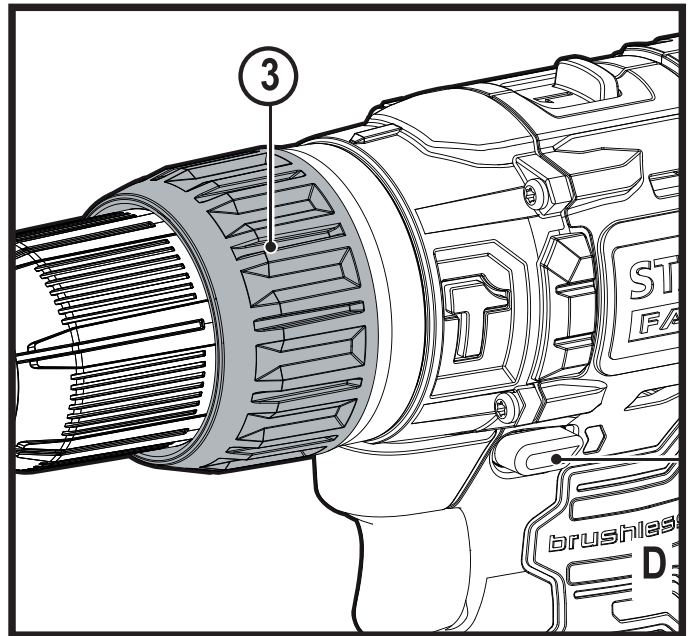
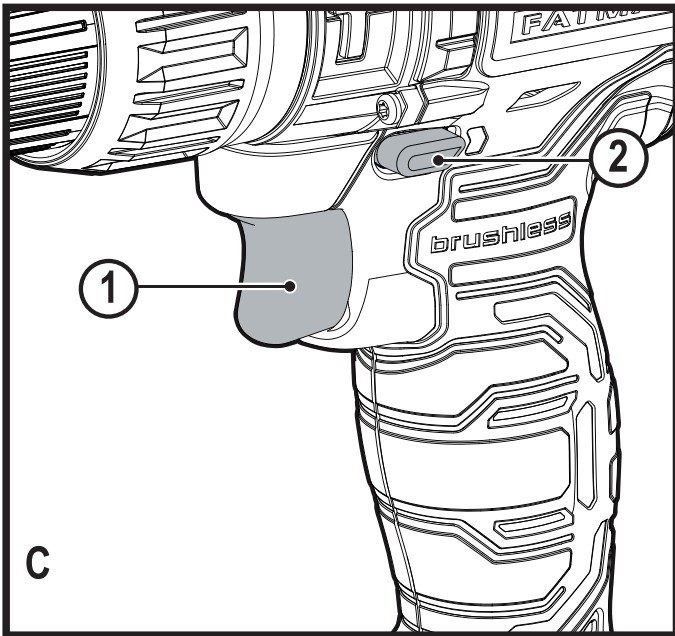
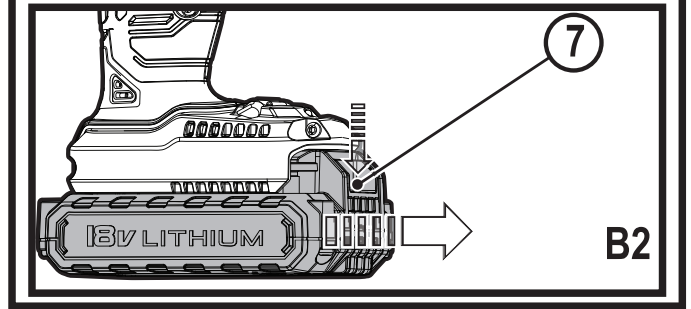
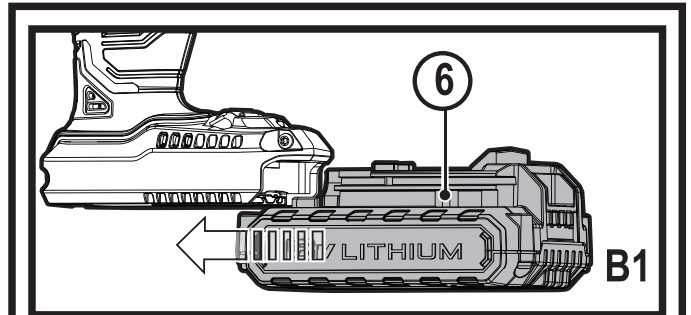
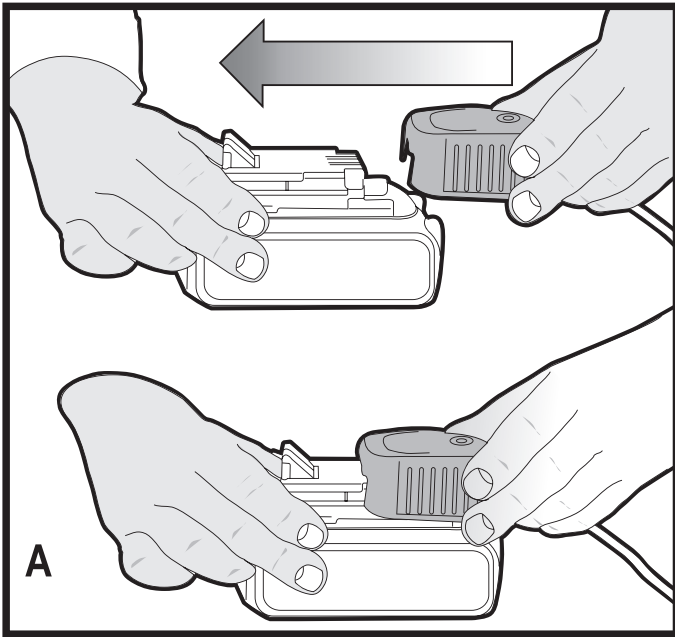


370718-71 BLT

www.stanley.eu

FMC628

Eesti keel	(Originaaljuhend)	4
Lietuvių	(Originalios instrukcijos vertimas)	11
Latviešu	(Tulkojums no rokasgrāmatas oriģinālvalodas)	19
Русский язык	(Перевод с оригинала инструкции)	27



Ettenähtud otstarve

Stanley Fat Maxi lööktrell/kruvikeeraja FMC628 on mõeldud kruvide keeramiseks ning puidu, metalli, plastmassi ja pehme kiviseina puurimiseks. See tööriist on ette nähtud nii professionaalseks kui ka koduseks kasutamiseks.

Ohutuseeskirjad

Elektritööriistadega seotud üldised hoiatused



Hoiatus! Lugege kõik hoiatused ja juhised läbi. Kõigi hoiatuste ja juhiste täpne järgimine aitab vältida elektrilöögi, tulekahju ja/või raske kehavigastuse ohtu.

Hoidke kõik hoiatused ja juhised tuleviku tarvis alles.

Hoiatuses kasutatud termin „elektritööriist“ viitab võrgutoitel töötavatele (juhtmega) ja akutoitel töötavatele (juhtmeta) elektritööriistadele.

1. Tööpiirkonna ohutus

- a. **Tööpiirkond peab olema puhas ja hästi valgustatud.** Korralageduse ja puuduliku valgustuse korral võivad kergesti juhtuda õnnetused.
- b. **Ärge kasutage elektritööriistu plahvatusohtlikus keskkonnas, kus leidub tuleohtlikke vedelikke, gaase või tolmu.** Elektritööriistad tekitavad sädemeid, mis võivad tolmu või aurud süüdata.
- c. **Hoidke lapsed ja kõrvalised isikud elektritööriista kasutamise ajal eemal.** Tähelepanu hajumisel võite kaotada tööriista üle kontrolli.

2. Elektriohutus

- a. **Elektritööriista pistik peab sobima pistikupesaga. Ärge kunagi muutke pistikut mis tahes moel. Ärge kasutage maandatud elektritööriistade puhul adapterpistikut.** Muutmata pistikud ja sobivad pistikupesad vähendavad elektrilöögi ohtu.
- b. **Vältige kokkupuudet maandatud pindadega, nagu torud, radiaatorid, pliidid ja külmkapid.** Elektrilöögi saamise oht suureneb, kui teie keha on maandatud.
- c. **Vältige elektritööriistade sattumist vihma või niiskuse kätte.** Elektritööriista sattunud vesi suurendab elektrilöögi ohtu.
- d. **Käsitsege toitejuhet õigesti. Ärge kunagi kasutage elektritööriista juhet selle kandmiseks, tõmbamiseks ega pistiku eemaldamiseks vooluvõrgust. Kaitske juhet kuumuse, õli, teravate servade ja liikuvate osade eest.** Kahjustatud või sassis juhtmed suurendavad elektrilöögi ohtu.
- e. **Kui töotate seadmega väljas, kasutage kindlasti välitingimustesse sobivat pikendusjuhet.** Välitingimustesse sobiva pikendusjuhtme kasutamine vähendab elektrilöögi ohtu.

- f. **Kui elektritööriistaga töötamine niisketes tingimustes on vältimatu, kasutage rikkevoolukaitsmega vooluallikat.** Rikkevoolukaitsme kasutamine vähendab elektrilöögi ohtu.
3. **Isiklik ohutus**
 - a. **Säilitage valvsus, jälgige, mida teete, ja kasutage elektritööriista mõistlikult. Ärge kasutage elektritööriista väsinuna ega alkoholi, narkootikumide või arstimite mõju all olles.** Kui elektritööriistaga töötamise ajal tähelepanu kas või hetkeks hajub, võite saada raskeid kehavigastusi.
 - b. **Kasutage isikukaitsevahendeid. Kandke alati kaitseprille.** Isikukaitsevahendid, nagu tolmu mask, mittelibisevad jalanõud, kiiver ja kõrvaklapid, vähendavad vastavates tingimustes kasutamisel tervisekahjustusi.
 - c. **Vältige seadme ootamatut käivitumist. Enne tööriista ühendamist vooluvõrku ja/või aku paigaldamist veenduge, et lüliti on väljalülitatud asendis.** Kandes tööriista, sõrm lüliti, või ühendades toiteallikaga tööriista, mille lüliti on tööasendis, võib juhtuda õnnetus.
 - d. **Enne elektritööriista sisselülitamist eemaldage kõik reguleerimis- ja mutrivõtmed.** Tööriista pöörleva osa külge jäetud reguleerimis- või mutrivõti võib tekitada kehavigastusi.
 - e. **Ärge küünitage. Seiske alati kindlalt jalgel ja hoidke tasakaalu.** Siis on võimalik ettearvamatutes olukordades tööriista paremini valitseda.
 - f. **Kandke nõuetekohast riietust. Ärge kandke lehvivaid rõivaid ega ehteid. Hoidke juuksed, riided ja kindad liikuvatest osadest eemal.** Lehvivad riided, ehted ja pikad juuksed võivad jääda liikuvate osade vahele.
 - g. **Kui tööriistal on tolmueemaldusliidesed, siis veenduge, et need on ühendatud ja õigesti kasutatavad.** Tolmukogumisseadme kasutamine võib vähendada tolmu seotud ohte.
4. **Elektritööriistade kasutamine ja hooldamine**
 - a. **Ärge koormake elektritööriista üle. Kasutage konkreetseks otstarbeks sobivat elektritööriista.** Elektritööriist töötab paremini ja ohutumalt ettenähtud võimsusel.
 - b. **Ärge kasutage elektritööriista, kui seda ei saa lülitist sisse ja välja lülitada.** Elektritööriist, mida ei saa lülitist juhtida, on ohtlik ja vajab remonti.
 - c. **Enne reguleerimist, tarvikute vahetamist ja hoiulepanemist lahutage tööriist vooluvõrgust ja/või eemaldage aku.** Nende ettevaatusabinõude rakendamine vähendab elektritööriista ootamatu käivitumise ohtu.
 - d. **Kui elektritööriista ei kasutata, hoidke seda lastele kättesaamatus kohas ning ärge lubage tööriista kasutada inimestel, kes seda ei tunne või pole lugenud käesolevat kasutusjuhendit.** Oskamatutes kätes on elektritööriistad ohtlikud.

- e. **Elektritööriistu tuleb hooldada. Veenduge, et liikuvad osad on õiges asendis ega ole kinni kiilunud, detailid on terved ja puuduvad muud asjaolud, mis võivad mõjutada tööriista tööd. Kahjustuste korral laske tööriista enne edasist kasutamist remontida.** Paljude õnnetuste põhjuseks on puudulikult hooldatud tööriistad.
- f. **Hoidke löiketarvikud terava ja puhtana.** Õigesti hooldatud, teravate löikeservadega löiketarvikud kiiluvad väiksema tõenäosusega kinni ja neid on lihtsam juhtida.
- g. **Kasutage elektritööriista, tarvikuid, otsikuid jms vastavalt juhendile, võttes arvesse nii tööpiirkonda kui ka tehtava töö iseloomu.** Elektritööriista kasutamine mittesihotstarbeliselt võib põhjustada ohtlikke olukordi.
5. **Akutööriista kasutamine ja hooldamine**
- a. **Kasutage laadimiseks ainult tootja määratud laadijat.** Ühele akule sobiv laadija võib teise aku laadimisel põhjustada tuleohtu.
- b. **Kasutage elektritööriistu ainult ettenähtud akudega.** Teist tüüpi akude kasutamine võib põhjustada vigastus- ja tuleohtu.
- c. **Kui aku ei ole kasutusel, hoidke seda eemal kirjaklambritest, müntidest, võtmetest, naeltest, kruvidest ja muudest väikestest metallsemetest, mis võivad klemmid lühistada.** Aku klemmide lühistamine võib põhjustada põletusi ja tulekahju.
- d. **Valedes tingimustes võib akust eralduda vedelikku. Vältige sellega kokkupuutumist. Juhusliku kokkupuute korral loputage veega. Kui vedelikku satub silma, pöörduge lisaks arsti poole.** Akust eraldunud vedelik võib põhjustada ärritust ja põletusi.
6. **Teenindus**
- a. **Laske tööriista korrapäraselt hooldada kvalifitseeritud remonditöökojas ja kasutage ainult originaalvaruosi.** See tagab tööriista ohutuse säilimise.

Täiendavad hoiatused elektritööriistade kohta



Hoiatus! Täiendavad hoiatused puuride/kruvikeerajate kohta

- ◆ **Kandke lööktrelli kasutamisel kõrvaklappe või -trophe.** Liigne müra võib kahjustada kõrvakuulmist.
- ◆ **Kasutage tööriistaga kaasas olevaid lisakäepidemeid.** Kontrolli kadumine võib lõppeda kehavigastustega.
- ◆ **Kui teete tööd, mille käigus võib löiketarvik riivata varjatud juhtmeid, hoidke elektritööriista ainult isoleeritud käepidemetest.** Kui löiketarvik riivab voolu all olevat juhet, võivad voolu alla sattuda ka

elektritööriista lahtised metallosad, andes kasutajale elektrilöögi.

- ◆ **Kui teete tööd, mille käigus võib kruvi riivata varjatud juhtmeid, hoidke elektritööriista ainult isoleeritud käepidemetest.** Kui kruvi riivab voolu all olevat juhet, võivad voolu alla sattuda ka elektritööriista lahtised metallosad, andes kasutajale elektrilöögi.
- ◆ **Kinnitage detail pitskruvidega või muul sobival viisil stabiilse aluse külge.** Kui hoiate töödetaali käes või keha vastas, on see ebastabiilne ja võib põhjustada tööriista üle kontrolli kaotamist.
- ◆ Enne seina, pörandi või lae puurimist kontrollige torustiku ja juhtmete asukohti.
- ◆ Ärge puutuge puuriotsikut vahetult pärast puurimist, kuna see võib olla tuline.
- ◆ Selles kasutusjuhendis kirjeldatakse ettenähtud otstarvet. Mis tahes tarvikute või lisaseadmete kasutamine või tööriista kasutamine viisil, mida selles kasutusjuhendis ei soovitata, võib põhjustada kehavigastuse või varalise kahju ohtu.

Juuresviibijate ohutus

- ◆ Käesolev tööriist ei ole ette nähtud kasutamiseks selliste isikute (sealhulgas laste) poolt, kelle füüsilised, sensoorsed või vaimsed võimed on vähenenud või kellel puuduvad vajalikud kogemused või teadmised. See on lubatud vaid siis, kui neid valvab või juhendab tööriista kasutamisel nende ohutuse eest vastutav isik.
- ◆ Lapsi tuleb valvata, et nad ei mängiks seadmega.

Muud ohud

Kui kasutate tööriista, mida pole hoiatuses märgitud, võivad tekkida täiendavad ohud. Need ohud võivad tekkida valesti kasutamise, pikemaajalise kasutamise jne tõttu.

Ka asjakohaste ohutusnõuete järgimisel ja turvaseadeldiste kasutamisel ei saa teatud ohte vältida. Need on järgmised.

- ◆ Liikuvate osade puudutamisest põhjustatud vigastused.
- ◆ Detailide, terade või tarvikute vahetamisel tekkivad vigastused.
- ◆ Tööriista pikaajalisest kasutamisest põhjustatud vigastused. Tööriista pikemaajalisel kasutamisel tehke regulaarselt puhkepause.
- ◆ Kuulmiskahjustused.
- ◆ Tervisekahjustused, mille põhjuseks on tööriista kasutamise käigus sisse hingatud tolm (näiteks puiduga töötamisel, eriti tamme, pöõgi ja MDF-plaatide puhul).

Vibratsioon

Tehnilistes andmetes ja vastavusdeklaratsioonis sisalduvad deklareeritud vibratsioonitasemed on mõõdetud vastavalt standardis EN 60745 kirjeldatud standardsele katsemeetodile ning neid võib kasutada tööriistade võrdlemiseks.

Deklareeritud vibratsioonitaset võib kasutada ka kokkupuute esmaseks hindamiseks.

Hoiatus! Tööriista tegeliku kasutamise ajal tekkiva vibratsiooni väärtused võivad selle kasutamisviisist sõltuvalt deklareeritud väärtustest erineda. Vibratsioonitase võib tõusta üle deklareeritud taseme.

Palgatöö käigus regulaarselt elektritööriistu kasutavate isikute kaitsemeetmeid reguleerivas direktiivis 2002/44/ EÜ esitatud nõuete raames vibratsiooniväärtuseid hinnates tuleks vibratsioonitaseme hindamisel arvesse võtta tegelikke kasutamistingimusi jaööriista kasutamise viisi, arvestades seejuures töötajate kõiki osi (lisaks päästiku allhoidmise ajale ka neid aegu, milööriista on välja lülitatud või töötab tühikäigul).

Tööriistal olevad sildid

Tööriistal on järgmised sümbolid koos kuupäevakoodiga.



Hoiatus! Vigastusohu vähendamiseks lugege kasutusjuhendit.



Lööktrelli kasutamisel kandke kuulmiskaitset. Liigne müra võib kahjustada kõrvakuulmist.

Täiendavad ohutusnõuded akude ja laadijate (ei kuulu komplekti) kasutamisel

Akud

- ♦ Ärge üritage neid kunagi avada.
- ♦ Vältige aku kokkupuudet veega.
- ♦ Ärge hoidke akut kohas, mille temperatuur võib kerkida üle 40 °C.
- ♦ Laadimisel peab ümbritseva keskkonna temperatuur olema vahemikus 10 °C kuni 40 °C.
- ♦ Laadimiseks kasutage ainultööriistaga kaasas olevat laadijat.
- ♦ Akude kõrvaldamisel järgige jaotise „Keskkonnakaitse“ juhiseid.



Ärge üritage laadida kahjustatud akusid.

Akulaadijad

- ♦ Kasutage Stanley Fat Maxi akulaadijat ainult selleööriista aku laadimiseks, millega koos laadija tarniti. Teised akud võivad plahvatada ning põhjustada kehavigastusi ja kahjusid.
- ♦ Ärge üritage laadida mittelaetavaid patareid.
- ♦ Laske vigased juhtmed viivitamata välja vahetada.
- ♦ Vältige akulaadija kokkupuudet veega.
- ♦ Ärge avage akulaadijat.
- ♦ Ärge torgake akulaadijasse võõrkehi.



Akulaadija on mõeldud kasutamiseks ainult siseruumides.



Enne kasutamist lugege kasutusjuhendit.

Elektriohutus



Akulaadija on topeltisolatsiooniga ega vaja seega lisamaandust. Veenduge alati, et toitepinge vastab andmesildile märgitud väärtusele. Ärge kunagi proovige asendada laadijat tavalise toitepistikuga.

- ♦ Kui toitejuhe on kahjustunud, tuleb lasta see ohutuse tagamiseks tootjal või Stanley Fat Maxi volitatud teeninduskeskusel välja vahetada.

Osad

Seadmel on järgmised osad või mõned neist.

1. Päästiküliti
2. Pöörlemissuuna nupp
3. Pingutusmomendi seadistusvõru
4. Kahekäiguline käiguvahetusüliti
5. Võtmeta padrun
6. Aku
7. Aku vabastusnupp
8. LED-tuli
9. Padrun

Kasutamine

Hoiatus! Laskeööriistal töötada omas tempos. Ärge koormake seda üle.

Aku laadimine

Akut tuleb laadida enne esmakordset kasutamist ja alati, kui see ei anna enam piisavalt voolu töödel, mis varem käisid kergelt. Aku võib laadimise ajal soojeneda, mis on tavaline ega tähenda, et aku oleks rikkis.

Hoiatus! Ärge laadige akut, kui ümbritsev temperatuur on alla 10 °C või üle 40 °C. Soovitav laadimistemperatuur on umbes 24 °C.

Märkus! Laadija ei lae akut, kui selle temperatuur on alla 10 °C või üle 40 °C.

Aku tuleb jätta laadijasse ning laadija hakkab seda automaatselt laadima, kui aku temperatuur vastavalt kasutusele või langeb.

- ♦ Enne aku sisestamist ühendage akulaadija sobivasse pistikupesasse.
- ♦ Asetage aku laadijasse.



Roheline märgutuli hakkab vilkuma, mis näitab, et akut laetakse.



Kui laadimine on lõppenud, jääb roheline märgutuli püsivalt põlema. Aku on täis laetud ja seda võib kasutada või laadijasse jätta.

Hoiatus! Laadige tühjenenud akud täis pärast kasutamist niipea kui võimalik, vastasel juhul lüheneb märkimisväärselt aku eluiga.

Akulaadija diagnostika

Akulaadija on võimeline tuvastama teatud probleeme, mis võivad tekkida akupatareide või toiteallikaga seoses. Probleemidele viitab ühe märgutule vilkumine erineva vilkumismustriga.

Aku defekt



Akulaadija suudab tuvastada nõrka või kahjustunud akut. Punane märgutuli vilgub sildile märgitud mustriga. Kui märkate aku defektile viitavat vilkumismustrit, ärge jätkake aku laadimist. Viige see tagasi teeninduskeskusesse või taaskasutamiseks mõeldud kogumiskohta.

Kuuma/külma aku viivitus



Kui akulaadija tuvastab liiga kuuma või liiga külma aku, siis käivitub automaatselt kuuma/külma aku viivitus ja laadimine lükkub edasi, kuni aku temperatuur on normaliseerunud. Pärast seda lülitub laadija automaatselt aku laadimise režiimile. See funktsioon tagab aku maksimaalse tööea. Kui tuvatatakse kuuma/külma aku viivitus, vilgub punane märgutuli sildile märgitud viisil.

Toiteliini tõrge



Kui laadijat kasutatakse mõne kaasaskantava vooluallikaga, nagu generaator või DC-AC muundur, võib laadija töö ajutiselt katkeda. Märgutuli vilgub sildile märgitud viisil. See näitab, et vooluallikas on vahemikust väljas.

Aku jätmine laadijasse

Kui märgutuli põleb püsivalt, võib aku jätta laadijasse. Laadija hoiab akut kasutamiskvaliteet ja täielikult laetuna.

Olulised laadimist puudutavad märkused

- ◆ Et akupatarei optimaalne töövoime säiliks võimalikult kaua, tuleb seda laadida õhutamisel 18 °C kuni 24 °C (65 °F kuni 75 °F). ÄRGE laadige akupatareid õhutamisel alla +4,5 °C (+40 °F) ega üle +40,5 °C (+105 °F). See on oluline nõue, mis aitab vältida akupatarei tõsiseid kahjustusi.
- ◆ Laadimise ajal võivad laadija ja akupatarei soojeneda. See on normaalne ega viita tõrkele. Et aku pärast kasutamist kiiremini maha jahtuks, ei tohi laadijat ega akut hoida soojas (nt metallkuuris või soojusisolatsioonita haagises).
- ◆ Kui aku ei lae korralikult:
- ◆ Kontrollige, kas pistikupesaga töötab, ühendades sellega valgusti või mõne muu seadme.
 - ◆ Veenduge, et pistikupesaga ei ole ühendatud valgusti lüliti, mis tule kustutamisel toite välja lülitab.
 - ◆ Viige laadija ja aku kohta, kus ümbritseva õhu temperatuur on ligikaudu 18 °C kuni 24 °C (65 °F kuni 75 °F). d. Kui laadimisprobleemid ei lahene, viige tööriist, akupatarei ja laadija Stanley Fat Maxi kohaliku teeninduskeskusesse.
- ◆ Akupatareid tuleb laadida, kui see ei anna enam piisavalt voolu töodel, mis varem käisid kergelt.
- ◆ Sellisel juhul ÄRGE JÄTKAKE tööriista kasutamist. Järgige laadimisjuhiseid.
- ◆ Soovi korral võite laadida ka osaliselt laetud akupatareid, ilma et peaksite kartma erilist kahju.

Akupatarei paigaldamine ja eemaldamine

Hoiatus! Et vältida lüliti aktiveerumist, veenduge enne aku paigaldamist või eemaldamist, et lukustusnupp on rakendatud.

Akupatarei paigaldamine

- ◆ Sisestage akupatarei kindlalt tööriista, nagu näidatud joonisel B1, kuni kuulete klõpsatust. Veenduge, et akupatarei on täielikult paigas ja oma kohal kindlalt lukus.

Akupatarei eemaldamine

- ◆ Vajutage aku vabastusnuppu (7), nagu näidatud joonisel B2, ja tõmmake akupatarei tööriista seest välja.

Päästiklüliti ja pöörlemissuuna lüliti – joonis C

- ◆ Trelli sisse- ja väljalülitamiseks tuleb vajutada ja vabastada päästiklüliti (1), nagu näidatud joonisel C. Mida tugevamalt te päästikut vajutate, seda suurem on puuri kiirus.
- ◆ Pöörlemissuuna nupp (2) määrab tööriista pöörlemissuuna ja toimib ka lukustusnupuna.
- ◆ Päripäeva pöörlemise valimiseks vabastage päästiklüliti ja vajutage pöörlemissuuna nuppu tööriista parempoolsel küljel.
- ◆ Vastupäeva pöörlemise valimiseks vajutage pöörlemissuuna nuppu tööriista vasakpoolsel küljel.
- ◆ Keskmises asendis lukustab nupp tööriista väljalülitatud asendisse. Nupu asendi muutmisel veenduge, et päästiklüliti on vabastatud.

Pingutusmomendi reguleerimine – joonis D

Tööriistal on pingutusmomendi reguleerimise võru (3), millega saab valida kruvide keeramiseks sobiva töörežiimi ja pingutusmomendi. Suurte kruvide ja kõvast materjalist detailide puhul on vaja suuremat pingutusmomenti kui väikeste kruvide ja pehmest materjalist detailide puhul.

- ◆ Puidu, metalli ja plastmassi puurimiseks seadke võru puurimisasendisse.
- ◆ Kruvide keeramiseks seadke võru soovitud seadistusele. Kui te ei tea sobivat pingutusmomenti, toimige järgmiselt.
 - ▣ Seadke võru kõige madalamale seadistusele.
 - ▣ Keerake kinni esimene kruvi.
 - ▣ Kui sidur vahetab enne soovitud tulemuse saavutamist käiku, suurendage pingutusmomenti ja jätkake kruvi keeramist.
 - ▣ Korrake seda, kuni olete leidnud õige seadistuse.
 - ▣ Kasutage seda seadistust ülejäänud kruvide puhul.

Kahekäiguline lüliti – joonis E

Puuri kahekäiguline funktsioon võimaldab vajaduse korral vahetada käike.

- ◆ Väikese kiiruse ja suure pingutusmomendi (asend 1) valimiseks lülitage tööriist välja ja oodake, kuni see seiskub. Lükake käiguvahetusnuppu (4) padrunist eemale.
- ◆ Suure kiiruse ja väikese pingutusmomendi (asend 2) valimiseks lülitage tööriist välja ja oodake, kuni see seiskub. Lükake käiguvahetusnuppu uuesti padruni poole.

Märkus! Ärge vahetage käiku, kui tööriist töötab. Kui käikude vahetamine on raskendatud, veenduge, et kahekäiguline käiguvahetusnupp on täielikult ette või taha lükatud.

Võtmeta padrun – joonis F

Hoiatus! Enne tarvikute paigaldamist või eemaldamist veenduge, et akupatarei on eemaldatud.

Puuri või muu otsiku paigaldamine

- ◆ Haarake padrunist (5) ja keerake seda padruni otsa poolt vaadates vastupäeva.
- ◆ Sisestage tera või muu tarvik täies ulatuses padrunisse ja kinnitage tugevalt, keerates padrunit selle otsast vaadates päripäeva.

Hoiatus! Ärge üritage otsikut (või muud lisaseadet) kinnitada või vabastada padruni esiosa hoides ja tööriista käivitades. Tarvikute vahetamisel võib padrun kahjustuda ja tekkida kehavigastus.

Löögifunktsioon

Trellil FMC628 on löögifunktsioon, mille sisselülitamiseks tuleb keerata võru vasara tähise **T** juurde.

Kasutage löögifunktsiooni kivi puurimisel.

Hoiatus! Kui pingutusmomendi reguleerimise võru on puuri või puurvasara asendis, siis trell ei rakendu. Puur võib ülekoormuse korral seiskuda ja järsult väänduda.

Kruvide keeramine

- ◆ Kruvide vms kinnikeeramiseks tuleb pöörlemissuuna nupp lükata vasakule.
- ◆ Kruvide vms lahtikeeramiseks kasutage vastupäeva pöörlemise funktsiooni (nupp on lükatud paremale).

Märkus! Vastupäeva pöörlemise valimiseks vabastage alati esmalt päästiklüliti.

Puurimine

- ◆ Kasutage ainult teravaid puure.
- ◆ Toestage ja kinnitage töödetail korralikult, järgides ohutusjuhiseid.
- ◆ Kasutage sobivat ja nõuetekohast turvavarustust, järgides ohutusjuhiseid.
- ◆ Hoolitsege, et tööpiirkond oleks ohutu ja korras, järgides ohutusjuhiseid.
- ◆ Käitage trelli väga aeglaselt, avaldades kerget survet, kuni auk on piisavalt sügav, et vältida puuri väljalibisemist.
- ◆ Avaldage survet puuriotsikuga samas suunas. Kasutage piisavat survet, et otsik oleks pidevalt töös, kuid mitte nii palju, et mootor seiskuks või et otsik kalduks kõrvale.
- ◆ Hoidke trelli kindlalt kahe käega, ühe käega käepidemest ja teisega tööriista alumise osa (aku) ümbert või lisakäepidemest.
- ◆ **ÄRGE ÜRITAGE VABASTADA SEISKUNUD PUURI PÄÄSTIKU KORDUVA VAJUTAMISEGA – SEE KAHJUSTAB TRELLI. SELLE TAGAJÄRJEL VÕIB PUUR KAHJUSTADA SAADA.**

- ◆ Et vältida takerdumist materjali läbimisel, vähendage survet ja puurige aeglaselt augu viimane osa.
- ◆ Puuri läbi augu tagasi tõmmates laske mootoril töötada. Seeläbi vähendate kiilumist.
- ◆ Veenduge, et lüliti lülitab trelli sisse ja välja.

Puidu puurimine

Puitu puuritakse augud saab teha samade spiraalotsikutega nagu metalli puhul, või lapikpuuriga.

Need otsikud peavad olema teravad ning neid tuleb puurimise ajal sageli välja tõmmata, et puhastada augud laastudest.

Metalli puurimine

Metalli puurimisel kasutage määret. Eranditeks on malm ja messing, mida tuleb puurida kuival. Kõige parem lõikemääre on väävliga rikastatud lõikeõli.

Kiviseina puurimine

Lülitage trell löökpuurimise režiimile. Kasutage ainult karbiidotsaga kivipuure. Vt puurimist käsitlevat lõiku. Suruge trelli ühtlase jõuga, aga mitte nii tugevalt, et rabe materjal praguneb. Ühtlane tolmuvool august viitab õigele puurimiskiirusele.

LED-tuli

Kui trelli käivitamiseks tõmmatakse päästiklüliti (1), süttib automaatselt tööpiirkonda valgustav sisseehitatud LED-tuli (8).

Märkus! Töötuli on mõeldud vahetu tööpiirkonna valgustamiseks, mitte taskulambina kasutamiseks.

Otsiku hoidik

Tööriista alumisel küljel on otsiku hoiupilu (9).

Probleemide lahendamine

Probleem	Võimalik põhjus	Võimalik lahendus
Seade ei käivitu.	Akupatarei pole õigesti paigaldatud. Akupatarei pole laetud.	Kontrollige akupatarei paigaldust. Kontrollige akupatarei laadimistingimusi.
Seade käivitub kohe pärast aku paigaldamist.	Lüliti on jäetud sisselülitatud asendisse.	Lüliti tuleb seada väljalülitatud asendisse, et tööriist aku paigaldamisel kohe ei käivituks.
Akupatarei ei lae.	Akupatarei pole laadijasse sisestatud. Laadija pole vooluvõrguga ühendatud. Ümbritsev õhk on liiga kuum või liiga külm.	Sisestage akupatarei laadijasse, nii et süttib LED-tuli. Ühendage laadija töötava vooluvõrguga. Viige laadija ja akupatarei kohta, kus õhutemperatuur ületab 4,5 °C (40 °F) või on alla +40,5 °C (105 °F)
Seade lülitub ootamatult välja.	Akupatarei on saavutanud maksimaalse temperatuuri. Aku on tühi. Et aku võimalikult kaua vastu peaks, lülitage see tühjenemisel kiiresti välja.	Laske akupatareil jahtuda. Ühendage akulaadijaga ja laadige.

Hooldus

Teie Stanley Fat Maxi tööriist on mõeldud pikaajaliseks kasutamiseks ja selle hooldustarve on minimaalne. Et tööriist teid pikka aega korralikult teeniks, tuleb seda nõuetekohaselt hooldada ja korrapäraselt puhastada. Laadija ei vaja peale regulaarse puhastamise mingit hooldust.

Hoiatus! Enne tööriista hooldamist eemaldage selle küljest aku. Enne puhastamist eemaldage laadija pistikupesast.

- ◆ Puhastage tööriista ja laadija ventilatsiooniavasid regulaarselt pehme harja või kuiva lapiga.
- ◆ Puhastage mootori korpust regulaarselt niiske lapiga. Ärge kasutage abrasiivseid ega lahustipõhiseid puhastusvahendeid.
- ◆ Keerake padrune aeg-ajalt lahti ja koputage tolmu tühjaks.

Keskkonnakaitse



Jäätmete sortimine. Selle sümboliga märgistatud tooteid ja akusid ei tohi kõrvaldada koos olmejäätmetega.

Seadmed ja akud sisaldavad aineid, mida saab eemaldada ja taaskasutada, et vähendada toorainepuudust.

Elektriseadmed ja akud tuleb ringlusse võtta vastavalt kohalikele eeskirjadele. Lisateavet leiate aadressilt www.2helpU.com.

Tehnilised andmed

FMC628		
Pinge	V_{DC}	18 V
Tühikäigukiirus	p/min	0–430/0–1700
Max pingutusmoment	Nm	55
Padruni suurus	mm	13
Suurim puuritav ava		
Teras/puit	mm	13/35
Kaal	kg	1,5

Akulaadija	905998**	906086	906364**	
Sisendpinge	V_{AC}	230	230	230
Väljundpinge	V_{DC}	18	18	20
Voolutugevus	mA	1000	2000	1000
Ligikaudne laadimisaeg	min	80–240	40–120	80–240

Aku	FMC685L	FMC687L	FMC684L	
Pinge	V_{AC}	18	18	18
Mahtuvus	Ah	1,5	2,0	1,3
Tüüp	Li-Ion	Li-Ion	Li-Ion	

Helirõhu tase vastavalt standardile EN 60745:
Helirõhk (L_{pA}) 93,5 dB(A), määramatus (K) 3 dB(A)
Helivõimsus (L_{WA}) 104,5 dB(A), määramatus (K) 3 dB(A)

Vibratsiooni koguväärtused (kolme telje vektorsumma) vastavalt standardile EN 60745:
Metalli puurimine ($a_{h,D}$) 1,4 m/s ² , määramatus (K) 1,5 m/s ²
Kruvide keeramine ilma löögita (a_h) 0,8 m/s ² , määramatus (K) 1,5 m/s ²
Betooni löökpuurimine ($a_{h,D}$) 11,3 m/s ² , määramatus (K) 1,5 m/s ²

EÜ vastavusdeklaratsioon

MASINADIREKTIIV



FMC628 – lööktrell, kruvikeeraja

Stanley Fat Max kinnitab, et jaotises „Tehnilised andmed“ kirjeldatud seadmed vastavad järgmistele nõuetele:
2006/42/EÜ, EN60745-1:2009+A11:2010
EN60745-2-1:2010, EN60745-2-2:2010

Need seadmed vastavad ka direktiividele
2014/30/EL ja 2011/65/EL.

Lisateabe saamiseks võtke ühendust Stanley Fat Maxiga alltoodud aadressil või vaadake kasutusjuhendi tagaküljel olevat infot.

Allakirjutanu on vastutav tehnilise toimiku koostamise eest ja on vormistanud deklaratsiooni Stanley Fat Maxi nimel.

R. Laverick
Tehnikadirektor

Stanley Fat Max Europe, 210 Bath Road, Slough,
Berkshire, SL1 3YD
Ühendkuningriik
20.09.2016

Garantii

Stanley Europe on kindel oma toodete kvaliteedis ja pakub tarbijatele 12-kuulist garantiid alates ostukuupäevast. See garantii täiendab teie seaduslikke õigusi ega piira neid kuidagi. Garantii kehtib Euroopa Liidu liikmesriikide territooriumil ja Euroopa vabakaubanduspiirkonnas.

Garantiinõude esitamiseks peab nõue olema kooskõlas Black & Deckeri kasutustingimustega ning müüjale või volitatud remonditöökojale tuleb esitada ostukviitung. Stanley Europe'i 1-aastase garantii kasutustingimused ja lähima volitatud remonditöökoja asukohta leiate veebiaadressilt www.2helpU.com või võttes ühendust Stanley Europe kohaliku esindusega kasutusjuhendis toodud aadressil.

Külastage meie veebilehte www.stanley.eu/3, et registreerida oma uus Stanley Fat Maxi toode ning olla kursis uudistoodete ja eripakkumistega.

Naudojimo paskirtis

Šis „Stanley Fat Max FMC628“ smūginis gręžtuvas / atsuktuvus skirtas varžtų sukimo darbams ir medienai, metalui, plastikui ir minkštam mūriui gręžti. Šis įrankis skirtas profesionalams ir buitiniams naudotojams.

Saugos instrukcijos

Bendrieji elektrinių įrankių saugos įspėjimai



Įspėjimas! Perskaitykite visus saugos įspėjimus ir nurodymus. Jei bus nesilaikoma toliau pateiktų įspėjimų ir nurodymų, gali kilti elektros smūgio, gaisro ir (arba) sunkaus sužeidimo pavojus.

Išsaugokite visus įspėjimus ir nurodymus ateičiai.

Sąvoka „elektrinis įrankis“ visuose toliau pateiktuose nurodymuose reiškia į elektros tinklą jungiamą (laidinį) arba akumuliatorinį (belaidį) elektrinį įrankį.

1. Darbo vietos sauga

a. Darbo vieta turi būti švari ir gerai apšviesta.

Užgriozdintos ir tamsios vietos dažnai tampa nelaimingų atsitikimų priežastimi.

b. Nenaudokite elektrinių įrankių sprogiojoje aplinkoje, pvz., kur yra liepsnių skysčių, dujų arba dulkių.

Elektriniai įrankiai sukelia kibirkštis, nuo kurių gali užsidegti dulkės arba garai.

c. Dirbdami elektriniu įrankiu, neleiskite artyn vaikų ir pašalinių asmenų. Jie gali blaškyti dėmesį ir dėl to galite nesuvaldyti įrankio.

2. Elektros sauga

a. Elektrinių įrankių kištukai privalo atitikti elektros lizdus. Niekada niekaip nemodifikuokite kištuko. Su įžemintais elektriniais įrankiais niekada nenaudokite jokių kištukų adapterių. Nemodifikuoti, originalūs kištukai ir juos atitinkantys elektros lizdai sumažins elektros smūgio pavojų.

b. Venkite sąlyčio su įžemintais paviršiais, pvz., vamzdžiais, radiatoriais, viryklėmis ir šaldytuvais. Kai kūnas įžemintas, didėja elektros smūgio pavojus.

c. Nedirbkite šiuo įrankiu lietuje arba esant drėgnoms oro sąlygoms. Į elektrinį įrankį patekus vandens, didėja elektros smūgio pavojus.

d. Atsargiai elkitės su maitinimo kabeliu. Niekada neneškite elektrinio įrankio už kabelio, taip pat netraukite už kabelio kištuko iš lizdo. Saugokite kabelį nuo karščio, alyvos, aštrių kraštų arba judančių dalių. Pažeisti arba susinarplioję kabeliai didina elektros smūgio pavojų.

e. Naudodami elektrinius įrankius lauke, naudokite tam pritaikytą ilginimo laidą. Naudojant darbui lauke tinkamą kabelį, sumažėja elektros smūgio pavojus.

f. Jei elektrinį įrankį neišvengiamai reikia naudoti drėgnoje aplinkoje, naudokite maitinimo šaltinį, apsaugotą liekamosios elektros srovės įtaisų (RCD). Naudojant RCD, mažėja elektros smūgio pavojus.

3. Asmens sauga

a. Dirbdami elektriniu įrankiu, būkite budrūs, žiūrėkite, ką darote ir vadovaukitės sveika nuovoka. Nenaudokite elektrinio įrankio pavargę arba apsvaigę nuo narkotikų, alkoholio ar vaistų. Akimirka nukreipus dėmesį, dirbant su elektriniais įrankiais galima sunkiai susižaloti.

b. Dėvėkite asmenines apsaugos priemones. Visada naudokite akių apsaugos priemones. Apsauginės priemonės, pvz., dulkių kaukė, apsauginiai batai neslidžiais padais, šalmas ar ausų apsaugos, naudojamos atitinkamomis sąlygomis, mažina susižeidimo pavojų.

c. Būkite atsargūs, kad netyčia nepaleistumėte įrenginio. Prieš prijungdami įrankį prie maitinimo tinklo ir (arba) įdėdami akumuliatorių, prieš paimdami ar nešdami įrankį, visuomet patikrinkite, ar išjungtas jo jungiklis. Nešant elektrinius įrankius uždėjus pirštą ant jų jungiklio arba įjungiant įrankius į elektros tinklą, kai jų jungikliai yra įjungti, gali nutikti nelaimingų atsitikimų.

d. Prieš įjungdami elektrinį įrankį, pašalinkite nuo jo visus reguliavimo raktus ar veržliarakčius. Neištraukę veržliarakčio ar rakto iš besisukančios elektros įrankio dalies, rizikuojate susižeisti.

e. Nepersitempkite. Visuomet stovėkite tvirtai ir išlaikykite pusiausvyrą. Taip galėsite lengviau suvaldyti elektrinį įrankį netikėtose situacijose.

f. Dėvėkite tinkamą aprangą. Nedėvėkite laisvų drabužių arba papuošalų. Plaukus, drabužius ir pirštines laikykite atokiau nuo judančių dalių. Judančios dalys gali įtraukti laisvus drabužius, papuošalus ar ilgus plaukus.

g. Jei yra įrenginių, skirtų prijungti dulkių trauktuvus ir dulkių surinkimo prietaisus, būtinai juos prijunkite ir tinkamai naudokite. Naudojant dulkių surinkimo įrenginius, galima sumažinti su dulkėmis susijusius pavojus.

4. Elektrinių įrankių naudojimas ir priežiūra

a. Per daug neapkraukite elektrinio įrankio. Darbui atlikti naudokite tinkamą elektrinį įrankį. Tinkamu elektriniu įrankiu geriau ir saugiau atliksite darbą tokiu greičiu, kuriam jis yra numatytas.

b. Nenaudokite elektrinio įrankio, jei jungiklis jo neįjungia arba neišjungia. Bet kuris elektrinis įrankis, kurio negalima valdyti jungikliu, yra pavojingas – jį privaloma pataisyti.

- c. Prieš atlikdami bet kokius reguliavimo, priedų keitimo arba paruošimo sandėliuoti darbus, atjunkite šį elektrinį įrankį nuo energijos šaltinio ir (arba) ištraukite akumuliatorių. Tokios apsauginės priemonės sumažina pavojų netyčia įjungti elektrinį įrankį.
- d. Nenaudojamus elektrinius įrankius laikykite vaikams nepasiekiamoje vietoje ir neleiskite jo naudoti su šiuo elektriniu įrankiu arba šiomis instrukcijomis nesusipažinusiems asmenims. Neparengtų naudotojų rankose elektriniai įrankiai kelia pavojų.
- e. Rūpestingai prižiūrėkite elektrinius įrankius. Patikrinkite, ar tinkamai sulygiuotos ir nestringa judančios dalys, ar nėra sulūžusių dalių ir kitų gedimų, kurie galėtų turėti įtakos elektrinių įrankių veikimui. Jei elektrinis įrankis apgadintas, prieš naudojant jį reikia sutaisyti. Dėl netinkamai prižiūrimų elektrinių įrankių įvyksta daug nelaimingų atsitikimų.
- f. Pjovimo įrankiai turi būti aštrūs ir švarūs. Tinkamai prižiūrimi pjovimo įrankiai aštriomis pjovimo briaunomis mažiau strigs, juos bus lengviau valdyti.
- g. Elektrinius įrankius, priedus, įrankių antgalius ir pan. naudokite vadovaudamiesi šiomis instrukcijomis ir atsižvelgdami į darbo sąlygas bei darbą, kurį reikia atlikti. Jei elektrinį įrankį naudosite ne pagal paskirtį, gali susidaryti pavojinga situacija.
5. Akumuliatorinių įrankių naudojimas ir priežiūra
- a. Įkraukite naudodami tik gamintojo nurodytą įkroviklį. Vieno tipo akumuliatoriui tinkantis įkroviklis, naudojamas kitam akumuliatoriui krauti, gali kelti gaisro pavojų.
- b. Elektrinius įrankius naudokite tik su specialiai jiems skirtais akumuliatoriais. Naudojant kitus akumuliatorius, galima susižeisti arba sukelti gaisrą.
- c. Kai akumuliatorius nenaudojamas, laikykite jį atokiai nuo kitų metalinių daiktų, pvz., sąvaržėlių, monetų, raktų, vinių, sraigčių ir kitų mažų metalinių daiktų, dėl kurių gali kilti trumpasis jungimas tarp kontaktų. Sulietę akumuliatoriaus kontaktus galite nusideginti arba sukelti gaisrą.
- d. Netinkamai naudojant, iš akumuliatoriaus gali ištekėti skysčio; venkite sąlyčio su juo. Jei sąlytis atsitiktinai įvyko, gausiai nuplaukite vandeniu. Jei skysčio pateko į akis, papildomai kreipkitės į gydytoją. Iš akumuliatoriaus ištekėjęs skystis gali sudirginti arba nudeginti.
6. Priežiūra
- a. Šį elektrinį įrankį privalo prižiūrėti kvalifikuotas remonto specialistas, naudodamas originalias atsargines dalis. Taip užtikrinsite saugų elektrinio įrankio veikimą.

Papildomi elektrinių įrankių saugos įspėjimai



Įspėjimas! Papildomi gręžtuvų / atsuktuvų saugos įspėjimai

- ◆ Atlikdami smūginio gręžimo darbus, dėvėkite ausų apsaugas. Ttriukšmas gali sukelti klausos praradimą.
- ◆ Naudokite pagalbines, su įrankiu pateiktas rankenas. Praradus įrankio kontrolę, galima susižeisti.
- ◆ Atlikdami darbus, kurių metu pjovimo dalys gali paliesti paslėptus laidus, laikykite elektrinį įrankį tik už izoliuotų, laikymui skirtų paviršių. Pjovimo priedui prisilietus prie laido, kuriuo teka elektros srovė, neizoliuotose metalinėse elektrinio įrankio dalyse gali atsirasti įtampa ir operatorius gali gauti elektros smūgį.
- ◆ Atlikdami darbus, kurių metu sukimo antgalis galėtų prisiliesti prie paslėptų laidų, laikykite elektrinį įrankį tik už izoliuotų paviršių. Sukimo antgaliams prisilietus prie laido, kuriuo teka srovė, ši ima tekėti neizoliuotomis metalinėmis elektrinio įrankio dalimis ir operatorius gali gauti elektros smūgį.
- ◆ Naudokite spaustuvus arba kitą praktišką būdą ruošiniui pritvirtinti ir prilaikyti ant stabilios platformos. Laikant ruošinį ranka arba atrėmus į kūną, jis nėra stabilus, todėl galima prarasti kontrolę.
- ◆ Prieš gręždami sienas, grindis arba lubas, patikrinkite, ar tose vietose nėra laidų ir vamzdžių.
- ◆ Stenkitės neliesti gręžimo antgalio galo tuoj pat po gręžimo, nes jis gali būti įkaitęs.
- ◆ Šiame naudotojo vadove aprašyta naudojimo paskirtis. Naudojant šiame vadove nerekomenduojamus papildomus įtaisus arba priedus arba naudojant įrankį ne pagal naudojimo paskirtį, gali kilti susižalojimo ir (arba) turtinės žalos pavojus.

Kitų asmenų sauga

- ◆ Vaikams ir asmenims, nesugebantiems saugiai naudotis šiuo įrankiu dėl savo psichikos, jutiminės arba protinės negalios arba patirties bei žinių trūkumo, negalima naudotis šiuo įrankiu be už šių asmenų saugumą atsakingų asmenų priežiūros ir nurodymų.
- ◆ Prižiūrėkite vaikus, kad jie nežaistų su šiuo prietaisu.

Liekamieji pavojai

Naudojant šį įrankį, gali kilti liekamųjų pavojų, kurie gali būti nenurodyti pateiktuose saugos įspėjimuose. Šie pavojai gali kilti naudojant įrankį ne pagal paskirtį, ilgai naudojant įrankį ir pan. Nepaisant atitinkamų saugos nurodymų pritaikymo ir saugos įtaisų naudojimo, tam tikrų kitų pavojų išvengti neįmanoma. Galimi pavojai:

- ◆ Susižeidimai, prisilietus prie bet kurių besisukančių (judamųjų) dalių.

- ◆ Susižalojimai keičiant bet kokias dalis, diskus arba priedus.
- ◆ Žala, patiriama įrankį naudojant ilgą laiką. Jei įrankį reikia naudoti ilgą laiką, būtinai reguliariai darykite pertraukas.
- ◆ Klausos pablogėjimas.
- ◆ Sveikatai kylantys pavojai įkvėpus dulkių, susidariusių naudojant įrankį (pavyzdžiui, apdirbant medieną, ypač ąžuolą, beržą ir MDF).

Vibracija

Techninių duomenų skyriuje ir atitikties deklaracijoje pateiktos deklaruotosios vibracijos emisijos vertės išmatuotos standartiniu bandymų būdu, pagal standartą EN 60745; jos gali būti naudojamos siekiant palyginti vienus įrankius su kitais.

Deklaruojama vibracijos emisijos vertė taip pat gali būti naudojama preliminariam poveikiui įvertinti.

Įspėjimas! Elektrinio įrankio faktinio veikimo vibracijos emisija gali skirtis nuo nurodytojo dydžio, atsižvelgiant į tai, kokiais būdais naudojamas šis įrankis. Vibracijos lygis gali viršyti nurodytąjį lygį.

Vertinant vibracijos poveikį ir siekiant nustatyti apsaugos priemones, reikalaujamas pagal 2002/44/EB žmonių, darbe reguliariai naudojančių elektrinius įrankius, apsaugai, reikia atsižvelgti į vibracijos poveikio įvertinimą, faktines įrankio naudojimo sąlygas ir naudojimo būdus, taip pat reikia atsižvelgti į visas darbinio ciklo dalis, pvz., ne tik į įrankio naudojimo laiką, bet ir protarpus, kai įrankis būna išjungtas ir kai jis veikia laisvosiomis apsukomis.

Ant įrankio pateikiamos etiketės

Kartu su datos kodu ant įrankio rasite pavaizduotus šiuos simbolius:



Įspėjimas! Norėdami sumažinti susižeidimo pavojų, perskaitykite šį vadovą.



Naudodami smūginius gręžtuvus, dėvėkite ausų apsaugas. Triukšmas gali sukelti klausos praradimą.

Papildomos akumuliatorių ir įkroviklių (su įrankiu nepateikiama) saugos instrukcijos

Akumulatoriai

- ◆ Niekada jokiais būdais nebandykite jų atidaryti.
- ◆ Saugokite akumuliatorių nuo vandens.
- ◆ Nelaikykite tose vietose, kur temperatūra galėtų viršyti 40 °C.
- ◆ Kraukite tik esant 10–40 °C aplinkos oro temperatūrai.

- ◆ Kraukite tik su įrankiu pateiktu krovikliu.
- ◆ Utilizuodami akumuliatorius, vadovaukitės nurodymais, pateiktais skyriuje „Aplinkosauga“.



Nebandykite įkrauti apgadintų akumuliatorių.

Įkrovikliai

- ◆ Įrankio akumuliatoriui krauti naudokite tik su juo pateiktą „Stanley Fat Max“ įkroviklį. Kiti akumuliatoriai gali sprogti ir sužeisti jus bei padaryti žalos turtui.
- ◆ Niekada nebandykite įkrauti vienkartinį elementų.
- ◆ Pažeistus laidus nedelsiant pakeiskite naujais.
- ◆ Saugokite įkroviklį nuo vandens.
- ◆ Neatidarykite įkroviklio.
- ◆ Neardykite įkroviklio.



Šis įkroviklis skirtas naudoti tik patalpose.



Prieš naudojimą perskaitykite šį naudotojo vadovą.

Elektros sauga



Šis įkroviklis turi dvigubą izoliaciją, todėl įžeminimo laidu nereikia. Visada patikrinkite, ar elektros tinklo įtampa atitinka rodiklių plokštelėje nurodytą įtampą. Niekada nebandykite keisti įkroviklio įprastu maitinimo kištuku.

- ◆ Jei maitinimo kabelis būtų pažeistas, siekiant išvengti pavojaus, jį nedelsiant privalo pakeisti gamintojas arba įgaliotojo „Stanley Fat Max“ serviso centro darbuotojas.

Funkcijos

Šis prietaisas turi kai kurias arba visas toliau nurodytas funkcijas.

1. Gaidukas
2. Sukimo krypties keitimo mygtukas
3. Sukimo momento reguliavimo žiedas
4. Dviejų pavarų pasirinkimo jungiklis
5. Beraktis griebtuvas
6. Akumuliatorius
7. Akumuliatoriaus atleidimo mygtukai
8. Diodinė darbinė lemputė
9. Antgalio galiuko laikiklis

Naudojimas

Įspėjimas! Leiskite įrankiui veikti savo greičiu. Neperkraudkite jo.

Akumulatoriaus įkrovimas

Akumuliatorių privaloma įkrauti prieš pirmą kartą naudojant įrankį ir kaskart, kai jame nepakanka energijos darbui, kurį pirmiau atlikti buvo lengva. Įkraunamas akumulatorius gali įšilti; tai normalu ir nereiškia gedimo.

Įspėjimas! Akumulatoriaus negalima įkrauti, kai aplinkos temperatūra yra žemesnė nei 10 °C arba aukštesnė nei 40 °C. Rekomenduojama įkrauti esant maždaug 24 °C temperatūrai.

Pastaba. Įkroviklis neįkraus akumulatoriaus, jei elementų temperatūra bus žemesnė nei 10 °C arba aukštesnė nei 40 °C.

Akumuliatorių reikia palikti įkroviklyje: įkroviklis automatiškai pradės įkrauti, kai elementų temperatūra pakils arba nukris iki reikiamos ribos.

- ◆ Prieš įdėdami akumuliatorių į kroviklį, įkiškite kroviklio elektros laido kištuką į tinkamą elektros lizdą.
- ◆ Įdėkite akumuliatorių į kroviklį.



Pradės mirksėti žalia lemputė, rodanti, kad akumulatorius yra kraunamas.



Krovimo pabaigą parodo be perstojo šviečianti žalia lemputė. Akumulatorius būna visiškai įkrautas, jį galima tuoj pat naudoti arba palikti jį įkroviklyje.

Įspėjimas! Po naudojimo kaip įmanoma greičiau įkraukite išsikrovusį akumuliatorių, antraip akumulatorius gali žymiai trumpiau tarnauti.

Įkroviklio diagnostika

Šis kroviklis gali aptikti tam tikras galimas akumulatoriaus arba energijos šaltinio problemas. Problemas parodo viena skirtingais būdais mirksinti diodinė lemputė.

Sugedęs akumulatorius



Įkroviklis gali aptikti išsekusį arba pažeistą akumuliatorių. Raudona kontrolinė lemputė mirksės etiketėje nurodytu būdu. Pastebėję taip mirksinčią, akumulatoriaus gedimą parodančią lemputę, akumulatoriaus nebeįkraukite. Pristatykite jį į techninės priežiūros centrą arba atliekų surinkimo punktą, kad jis būtų perdirbtas.

Karšto / šalto akumulatoriaus delsa



Jei kroviklis nustato, kad akumulatoriaus temperatūra yra per aukšta arba per žema, automatiškai įsijungia atidėjimo režimas, t. y. krovimas atidedamas tol, kol akumulatoriaus temperatūra taps normali. Kai taip atsitiks, kroviklis automatiškai įjungs akumulatoriaus krovimo režimą. Ši prietaiso savybė užtikrina maksimalią akumulatoriaus eksploataciją. Veikiant karšto / šalto akumulatoriaus krovimo uždelsimo režimui, raudona lemputė mirksi ilgais žybsniais, o paskui – trumpais.

Maitinimo linijos problema



Kai įkroviklis naudojamas su kilnojamaisiais maitinimo šaltiniais arba šaltiniais, kurie konvertuoja pastoviąją srovę į kintamąją, įkroviklis gali laikinai neveikti. Diodinė lemputė mirksės etiketėje nurodytu būdu. Tai parodo, kad maitinimo šaltinis neatitinka limitų.

Akumulatoriaus palikimas įkroviklyje

Įkroviklį ir akumuliatorių galima palikti sujungtus neribotą laiką (šviečia diodinė lemputė). Įkroviklis nuolat palaikys maksimalų akumulatoriaus įkrovimo lygį.

Svarbios pastabos dėl įkrovimo

- ◆ Akumuliatorių eksploatuosite ilgiausiai ir geriausiai, jei jis bus įkraunamas esant 18-24 °C (65-75 °F) aplinkos oro temperatūrai. NEKRAUKITE akumulatoriaus, kai aplinkos oro temperatūra yra žemesnė nei +4,5°C (+40°F) arba aukštesnė nei +40,5°C (+105°F). Tai svarbi sąlyga, kuri padeda apsaugoti akumuliatorių nuo smarkaus sugadinimo.
- ◆ Krovimo metu įkroviklis ir akumulatorius gali įšilti. Tai normali būklė ir nereiškia, kad prietaisas sugedo. Norėdami, kad po naudojimo akumulatorius greičiau atvėstų, nedėkite įkroviklio arba akumulatoriaus šiltoje vietoje, pavyzdžiui metalinėje pašiūrėje arba atviroje priekaboje.
- ◆ Jeigu akumulatorius tinkamai nekraunamas:
- ◆ Patikrinkite elektros srovės stiprumą lizde, prijungdami stalo šviestuvą arba kitą prietaisą.
 - ◆ Patikrinkite, ar lizdas yra prijungtas prie šviesos jungiklio, kuris išjungia elektrą, kai užgesinate šviesą.
 - ◆ Perkelkite įkroviklį ir akumuliatorių į vietą, kurioje oro temperatūra yra apie 18–24 °C (65–75 °F). d. Jei krovimo problemos nedingsta, nuneškite įrankį,

akumuliatorių ir įkroviklį į vietinį „Stanley Fat Max“ priežiūros centrą.

- ◆ Akumuliatorių privaloma įkrauti, kai tik jis nebetiekia pakankamai energijos darbams lengvai atlikti.
- ◆ NENAUDOKITE esant šioms sąlygoms. Atlikite įkrovimo procedūrą.
- ◆ Taip pat galite krauti dalinai išsekusį akumuliatorių be jokio pašalinio poveikio akumuliatoriui.

Akumulatoriaus bloko įdėjimas ir išėmimas iš prietaiso

Įspėjimas! Prieš išimdami arba įdėdami akumuliatorių, būtinai įjunkite užrakavimo mygtuką, kad netyčia nebūtų įjungtas jungiklis.

Kaip įdėti akumuliatorių

- ◆ Tvirtai kiškite akumuliatorių į įrankį, kol pasigirs spragtelėjimas, kaip parodyta B1 paveikslėlyje. Įsitikinkite, ar akumuliatorius yra iki galo įkištas ir tinkamai užfiksuotas.

Kaip išimti akumuliatorių

- ◆ Spauskite akumulatoriaus atlaisvinimo mygtuką (7), kaip nurodyta paveikslėlyje B2 ir ištraukite akumulatoriaus bloką iš prietaiso.

Gaidukas ir sukimo krypties keitimo mygtukas

- C paveikslėlis

- ◆ Gręžtuvas ĮJUNGIAMAS ir IŠJUNGIAMAS paspaudžiant ir atleidžiant gaiduką (1) parodyta C paveikslėlyje. Kuo labiau spaudžiamas šis gaidukas, tuo didesnis gręžtuvo sukimosi greitis.
- ◆ Sukimo krypties keitimo mygtuku (2) nustatoma įrankio sukimosi kryptis, be to, jis naudojamas ir kaip blokavimo mygtukas.
- ◆ Norėdami pasirinkti sukimo į priekį kryptį, atleiskite svirtinį jungiklį ir nuspauskite dešiniąją sukimo krypties valdymo mygtuko pusę.
- ◆ Norėdami pasirinkti sukimo atgal kryptį, nuspauskite kairiąją sukimo krypties valdymo mygtuko pusę.
- ◆ Vidurinėje padėtyje valdymo mygtukas užrakina įrankį išjungimo būsenoje. Prieš keisdami valdymo mygtuko padėtį, būtinai atleiskite gaiduką.

Sukimo momento valdiklio reguliavimas – D paveikslėlis

Šiame įrankyje yra įrengtas sukimo momento valdymo žiedas (3) darbo režimui pasirinkti ir varžtų sukimo momentui nustatyti. Dideliems varžtams įsukti ir kietoms medžiagoms gręžti reikia didesnio sūkio momento nuostatos nei mažiems varžtams įsukti ir minkštomis medžiagoms gręžti.

- ◆ Gręždami medieną, metalą ir plastiką, nustatykite žiedą ties gręžimo padėties simboliu.
- ◆ Varžtams sukti nustatykite žiedą ties norima nuostata. Jeigu dar nežinote, kokios nuostatos reikia, atlikite šiuos veiksmus:
 - ◆ Nustatykite žiedą ties mažiausia sukimo momento nuostata.
 - ◆ Užveržkite pirmą varžtą.
 - ◆ Jeigu mova ima tarškėti anksčiau, nei pasiekiamas norimas rezultatas, padidinkite žiedo nuostata ir įsukite kitą varžtą.
 - ◆ Kartokite, kol pasieksite reikiamą nuostata.
 - ◆ Naudokite šią nuostata likusiems varžtams įsukti.

Dviejų pavarų jungiklis – E paveikslėlis

Šio gręžtuvo dviejų pavarų funkcija suteikia galimybę keisti pavaras, kad įrankį galima būtų panaudoti įvairesniems darbams atlikti.

- ◆ Norėdami pasirinkti mažą greitį ir didelį sukimo momentą (1 padėtis), išjunkite įrankį ir palaukite, kol jis nebesisuks. Patraukite pavarų slankiklį (4) tolyn nuo griebtuvo.
- ◆ Norėdami pasirinkti didelį greitį ir mažą sukimo momentą (2 padėtis), išjunkite įrankį ir palaukite, kol jis nebesisuks. Pastumkite pavaros slankiklį atgal griebtuvo link.

Pastaba. Nekeiskite pavarų, kai įrankis veikia. Jeigu kiltų problemų perjungti pavaras, patikrinkite, ar dviejų pavarų perjungiklį iki galo pastūmėte į priekį arba atitraukėte atgal.

Beraktis griebtuvas – F paveikslėlis

Įspėjimas! Būtinai išimkite akumuliatorių, kad įrankis nebūtų įjungtas prieš sumontuojant arba išimant priedus.

Kaip įkišti gręžimo antgalį ar kitą priedą:

- ◆ Suimkite kumštelinį griebtuvą (5) ir sukite jį prieš laikrodžio rodyklę žiūrint iš kumštelinio griebtuvo pusės.
- ◆ Iki galo įkiškite į griebtuvą gręžimo ar kitą antgalį, tuomet tvirtai priveržkite jį, viena ranka sukdami griebtuvą pagal laikrodžio rodyklę žiūrint iš griebtuvo galo pusės.

Įspėjimas! Nebandykite įtvirtinti arba atlaisvinti gręžimo antgalių (ar kokių nors kitų priedų) laikydami už priekinės griebtuvo dalies ir įjungdami įrankį. Keisdami priedus, galite sugadinti griebtuvą ir patys susižeisti.

Perforatoriaus funkcija

FMC628 modelio gręžtuvas turi perforatoriaus funkciją, kuri įjungžiama sukant movą ties perforatoriaus simboliu **T**.

Perforatoriaus funkciją naudokite gręždami mūrą.

Įspėjimas! Kai sukimo momento reguliavimo žiedas yra nustatytas į gręžimo arba perforatoriaus padėtį, gręžimo antgalis nebus suveržtas. Perkrovos atveju grąžtas gali išsijungti ir staigiai pasisukti.

Sraigų sukimas

- ◆ Norint prisukti fiksatorius, sukimo krypties keitimo mygtuką reikia spausti į kairę.
- ◆ Norint atsukti fiksatorius, reikia sukuti priešinga kryptimi (spausti mygtuką į dešinę).

Pastaba. Keičiant sukimo kryptį visada reikia pirmiausia atleisti gaiduko jungiklį.

Gręžimas

- ◆ Naudokite tik aštirus gręžimo antgalius.
- ◆ Tvirtai įtvirtinkite ruošinį, kaip nurodyta įrankio naudojimo instrukcijoje.
- ◆ Naudokite tinkamą ir privalomą saugos įrangą, kaip nurodyta įrankio naudojimo instrukcijoje.
- ◆ Apsaugokite ir tvarkykite darbo vietą, kaip nurodyta saugos taisyklėse.
- ◆ Paleiskite gręžtuvą labai mažu greičiu, vos spausdami gaiduką, kol bus išgręžta pakankama skylė ir gręžimo antgalis iš jos neišslys.
- ◆ Gręždami laikykite tiesiai gręžimo antgalį ir jį spauskite. Spauskite tiek, kad antgalis gręžtų medžiagą, tačiau ne per stipriai, kad neišsijungtų variklis arba kad nepakryptų antgalis.
- ◆ Tvirtai laikykite gręžtuvą abiem rankomis, viena ranką ant rankenos, kitą laikykite apačioje netoli akumulatoriaus arba ant pagalbinės rankenos, jei yra.
- ◆ **NESPAUDINĖKITE IŠSIJUNGUSIO GRĘŽTUVO GAIDUKO, NORĖDAMI JĮ ĮJUNGTI. ANTRAIP GALITE SUGADINTI ĮRANKĮ.**
- ◆ Norėdami sumažinti išsijungimo pradūrus ruošinį galimybę, baigdami gręžti skylę, mažiau spauskite gręžtuvą ir sumažinkite gręžimo greitį.
- ◆ Traukdami gręžimo antgalį iš išgręžtos skylės, neišjunkite variklio. Tuomet antgalis bus atlaisvintas.
- ◆ Įsitikinkite, ar jungiklis gali įjungti ir išjungti gręžtuvą.

Medienos gręžimas

Skyles medienoje galite išgręžti naudodami tokius pačius spiralinius gręžimo antgalius, kaip ir gręždami metalą, arba plunksninius grąžtus.

Šie gręžimo antgaliai turi būti aštrūs ir vykdant gręžimo darbus juos reiktų dažnai ištraukti iš kumštelinio griebtuvo bei išvalyti drožles iš jų griovelį.

Metalo gręžimas

Gręždami metalus, naudokite pjovimui skirtą tepimo priemonę. Tačiau ketų ir žalvarį reikia gręžti sausuoju būdu. Šlapiam gręžimui tinkamiausios tepimo medžiagos yra pjovimui skirtos mineralinės alyvos.

Mūro gręžimas

Perjunkite grąžtą į „perforatoriaus funkciją“. Naudokite mūriui skirtus antgalius, kurių galiukai padengti karbidu. Žr. skyrių, kur aprašytas gręžimas. Tolygiai spauskite gręžtuvą, tačiau nespauskite pernelyg stipriai, kad nesuskiltų trapi medžiaga. Sklandus tolygus dulkių srautas nurodo, kad gręžimo greitis yra tinkamas.

Diodinė darbinė lemputė

Kai gręžtuvas yra suaktyvintas spaudžiant gaiduko jungiklį (1), integruota diodinė darbinė lemputė (8) automatiškai apšviečia darbo vietą.

Pastaba. Darbinė lemputė skirta gretimam darbiniam paviršiui apšviesti, ji nėra skirta naudoti vietoj žibintuvėlio.

Antgalio galiukų saugykla

Įrankio pagrinde yra įrengta antgalių saugyklos (9) anga.

Trikčių šalinimas

Problema	Galima priežastis	Galimas sprendimas
Įrenginys neįsijungia.	Netinkamai įdėtas akumulatorius. Neįkrautas akumulatorius.	Patikrinkite, ar tinkamai įdėtas akumulatorius. Patikrinkite akumulatoriaus įkrovimo reikalavimus.
Įrenginys įsijungia iškart vos įdėjus akumulatorių	Jungiklis buvo paliktas „įjungtoje“ padėtyje.	Norint, kad įrankis neįsijungtų vos įdėjus akumulatorių, jungiklį reikia palikti „išjungtoje“ padėtyje.
Neįkraunamas akumulatorius.	Akumulatorius neįstatytas į įkroviklį. Įkroviklis neprijungtas prie elektros lizdo. Aplinkos oro temperatūra per aukšta arba per žema.	Įstatykite akumulatorių į įkroviklį, kol užsidegs diodinė lemputė. Įjunkite įkroviklio kištuką į veikiantį elektros lizdą. Perkelkite įkroviklį ir akumulatorių ten, kur aplinkos oro temperatūra yra aukštesnė nei 40 laipsnių F (4,5 °C) arba žemesnė nei 105 laipsniai F (+40,5 °C)
Įrenginys netikėtai išsijungia.	Akumulatorius įkaito iki maksimaliai leistinos ribos. Išseko. (Siekiant maksimaliai pailginti akumulatoriaus naudojimo laiką, jis sukurtas taip, kad staigiai išsijungtų, kai tik išsenka.)	Palaukite, kol akumulatorius atvės. Pasėkite ant įkroviklio ir įkraukite.

Techninė priežiūra

Šis „Stanley Fat Max“ elektrinis įrankis skirtas ilgalaikiam darbui, prireikiant minimalios techninės priežiūros. Įrankis veiks kokybiškai ir ilgai, jei jį tinkamai prižiūrėsite ir reguliariai valysite.

Įkrovikliui nereikia jokios techninės priežiūros, išskyrus reguliarių valymą.

Įspėjimas! Prieš pradėdami įrankio techninės priežiūros darbus, išimkite iš jo akumuliatorių. Prieš valydami atjunkite įkroviklį elektros tinklo.

- Reguliariai minkštu šepetėliu arba sausa šluoste išvalykite įrankio ir įkroviklio ventiliacijos angas.
- Reguliariai drėgna šluoste nuvalykite variklio korpusą. Nenaudokite jokių šveičiamųjų arba tirpiklių pagrindu pagamintų valiklių.
- Reguliariai atverkite kumštelinį griebtuvą ir patapšnokite jį, kad iš vidaus iškristų dulkės.

Aplinkosauga



Atskiras surinkimas. Šiuo simboliu pažymėtų gaminių ir akumuliatorių negalima išmesti kartu su kitomis buitinėmis atliekomis.

Gaminiuose ir akumuliatoriuose yra medžiagų, kurias galima pakartotinai panaudoti arba perdirbti: taip sumažinsite aplinkos taršą ir naujų žaliavų poreikį.

Priduokite elektrinius prietaisus ir akumuliatorius perdirbti, laikydamiesi vietinių reglamentų. Daugiau informacijos rasite tinklavietėje www.2helpU.com.

Techniniai duomenys

FMC628		
Įtampa	V_{NS}	18V
Apsukos be apkrovos	$min.^{-1}$	0-430/0-1700
Maks. sukimo momentas	Nm	55
Griebtuvo skersmuo	mm	13
Maks. gręžimo gylis		
Plienai / mediena	mm	13 / 35
Svoris	kg	1,5

Įkroviklis	905998**	906086	906364**	
Įvesties įtampa	V_{KS}	230	230	230
Išvesties įtampa	V_{NS}	18	18	20
Srovės stipris	mA	1000	2000	1000
Apytikslė įkrovimo trukmė	Min.	80-240	40-120	80-240

Akumuliatorius	FMC685L	FMC687L	FMC684L	
Įtampa	V_{KS}	18	18	18
Talpa	Ah	1,5	2,0	1,3
Tipas		Ličio jonų	Ličio jonų	Ličio jonų

Garso slėgio lygis pagal standartą EN 60745:

Garso slėgis (L_{pA}) 93,5 dB(A), paklaida (K) 3 dB(A)
Garso galia (L_{WA}) 104,5 dB(A), paklaida (K) 3 dB(A)

Bendros vibracijos vertės (triaušo vektoriaus suma) pagal EN 60745:

Gręžiant metalą ($a_{h,D}$) 1,4 m/s², paklaida (K) 1,5 m/s²
Sukant varžtus be smūgiavimo (a_{h}) 0,8 m/s², paklaida (K) 1,5 m/s²
Smūginis betono gręžimas ($a_{h,10}$) 11,3 m/s², paklaida (K) 1,5m/s²

EB atitikties deklaracija

MAŠINŲ DIREKTYVA



FMC628 – smūginis gręžtuvas, atsuktuvus

„Stanley Fat Max“ deklaruoja, kad šie gaminiai, aprašyti „Techninių duomenų“ skyriuje, atitinka: 2006/42/EB, EN60745-1:2009+A11:2010 EN60745-2-1:2010 EN60745-2-2:2010

Šie gaminiai taip pat atitinka Direktyvas 2014/30/ES ir 2011/65/ES.

Dėl papildomos informacijos prašome kreiptis į „Stanley Fat Max“ atstovą toliau nurodytu adresu arba žiūrėkite į vadovo pabaigoje pateiktą informaciją.

Toliau pasirašęs asmuo yra atsakingas už techninio dokumento sukūrimą ir pateikia šią deklaraciją „Stanley Fat Max“.

R. Laverick
Technikos direktorius
Stanley Fat Max Europe, 210 Bath Road, Slough,
Berkshire, SL1 3YD
United Kingdom (Jungtinė Karalystė)
2016-09-20

Garantija

„Stanley Europe“ yra tikra dėl savo gaminių kokybės ir siūlo vartotojams 12 mėnesių garantiją, skaičiuojant nuo pirkimo datos. Ši garantija papildo, bet jokiais būdais nepanaikina jūsų įstatymais nustatytų teisių. Ši garantija galioja Europos Sąjungos valstybių narių ir Europos laisvosios prekybos zonos teritorijose.

Norint pasinaudoti šia garantija, privaloma laikytis „Black & Decker“ teisinių sąlygų ir pateikti pirkimą įrodantį dokumentą pardavėjui arba įgaliotųjų remonto dirbtuvių atstovui. „Stanley Europe“ 1 metų garantijos teisinės sąlygas ir artimiausios įgaliotosios remonto dirbtuvės adresą rasite interneto svetainėje adresu www.2helpU.com arba susisiekę su „Stanley Europe“ vietos atstovu šioje instrukcijoje nurodytu adresu.

Apsilankykite mūsų interneto svetainėje adresu www.stanley.eu/3, užregistruokite savo naująjį „Stanley Fat Max“ gaminį ir gaukite naujausios informacijos apie naujus gaminius bei specialius pasiūlymus.

Paredzētais lietojums

Šis Stanley Fat Max FMC628 perforators/skrūvgriezis paredzēts skrūvēšanas darbiem, kā arī urbšanai koksnē, metālā, plastmasā un mīkstā mūrī. Šo instrumentu paredzēts ekspluatēt profesionālām un privātām, neprofesionālām personām.

Drošības norādījumi

Vispārīgi elektroinstrumenta drošības brīdinājumi



Brīdinājums! Izlasiet visus drošības brīdinājumus un norādījumus. Ja netiek ievēroti turpmāk redzamie brīdinājumi un norādījumi, var gūt elektriskās strāvas triecienu, izraisīt ugunsgrēku un/ vai gūt smagus ievainojumus.

Saglabājiet visus brīdinājumus un instrukcijas turpmākām uzziņām.

Termins „elektroinstrumenti” visos turpmākajos brīdinājumos attiecas uz šo elektroinstrumentu (ar vadu), ko darbina ar elektrības palīdzību, vai ar akumulatoru darbināmu elektroinstrumentu (bez vada).

1. Darba vietas drošība

- a. **Rūpējieties, lai darba vieta būtu tīra un labi apgaismota.** Nesakārtotā un vāji apgaismotā darba vietā var rasties negadījumi.
- b. **Elektroinstrumentus nedrīkst darbināt sprādzienbīstamā vidē, piemēram, viegli uzliesmojošu šķidrumu, gāzu vai putekļu tuvumā.** Elektroinstrumenti rada dzirksteles, kas var aizdedzināt putekļus vai izgarojumu tvaikus.
- c. **Neļaujiet bērniem un garāmgājējiem atrasties tuvumā, kamēr lietojat elektroinstrumentu.** Novēršot uzmanību, jūs varat zaudēt kontroli pār instrumentu.

2. Elektrodrošība

- a. **Elektroinstrumenta kontaktdakšai jāatbilst kontaktligzdai. Kontaktdakšu nekādā gadījumā nedrīkst pārveidot. Iezemētiem (sazemētiem) elektroinstrumentiem nedrīkst izmantot pārejas kontaktdakšas.** Nepārveidotas kontaktdakšas un piemērotas kontaktligzdas rada mazāku elektriskās strāvas triecienu risku.
- b. **Nepieskarieties iezemētām virsmām, piemēram, caurulēm, radiatoriem, plītim un ledusskapjiem.** Šeit ir palielināts elektriskā triecienu risks, ja jūsu ķermenis saskaras ar zemi vai zemējumu.
- c. **Elektroinstrumentus nedrīkst pakļaut lietus vai mitru laika apstākļu iedarbībai.** Ja elektroinstrumentā iekļūst ūdens, palielinās elektriskās strāvas triecienu risks.

- d. **Lietojiet vadu pareizi. Nekad nepārnēsājiet, nevelciet vai neatvienojiet elektroinstrumentu no kontaktligzdas, turot to aiz vada. Netuviniet vadu karstuma avotiem, eļļām, asām šķautnēm vai kustīgām detaļām.** Ja vadi ir bojāti vai samezglojušies, pastāv lielāks elektriskās strāvas triecienu risks.
 - e. **Strādājot ar elektroinstrumentu ārpus telpām, izmantojiet tādu pagarinājuma vadu, kas paredzēts lietošanai ārpus telpām.** Izmantojot vadu, kas paredzēts lietošanai ārpus telpām, pastāv mazāks elektriskās strāvas triecienu risks.
 - f. **Ja elektroinstrumentu nākas ekspluatēt mitrā vidē, ierīkojiet elektrobarošanu ar noplūdstrāvas aizsargierīci.** Lietojot noplūdstrāvas aizsargierīci, mazinās elektriskās strāvas triecienu risks.
- #### 3. Personīgā drošība
- a. **Elektroinstrumenta lietošanas laikā esiet uzmanīgs, skatieties, ko jūs darāt, rīkojieties saprātīgi. Nelietojiet elektroinstrumentu, ja esat noguris vai atrodaties narkotiku, alkohola vai medikamentu ietekmē.** Pat viens mirklis neuzmanības elektroinstrumentu ekspluatācijas laikā var izraisīt smagus ievainojumus.
 - b. **Lietojiet personīgo aizsargaprīkojumu. Vienmēr uzlieciet aizsargbrilles.** Attiecīgos apstākļos lietojot aizsargaprīkojumu, piemēram, putekļu masku, aizsargapavus ar neslīdošu zoli, aizsargķiveri vai ausu aizsargus, samazinās risks gūt ievainojumus.
 - c. **Nepieļaujiet nejaušu iedarbināšanu. Pirms instrumenta pievienošanas kontaktligzdai un/vai akumulatora pievienošanas, instrumenta pacelšanas vai pārnēsāšanas pārbaudiet, vai slēdzis ir izslēgtā pozīcijā.** Ja elektroinstrumentu pārnēsājat, turot pirkstu uz slēdža, vai, ja kontaktligzdai pievienojat elektroinstrumentu ar ieslēgtu slēdzi, var rasties negadījumi.
 - d. **Pirms elektroinstrumenta ieslēgšanas noņemiet no tā visas regulēšanas atslēgas vai uzgriežņu atslēgas.** Ja elektroinstrumenta rotējošajai daļai ir piestiprināta uzgriežņu atslēga vai regulēšanas atslēga, var gūt ievainojumus.
 - e. **Nesniedzieties pārāk tālu. Vienmēr uzturiet piemērotu stāju un saglabājiet līdzsvaru.** Tādējādi neparedzētās situācijās daudz labāk varat saglabāt kontroli pār elektroinstrumentu.
 - f. **Valkājiet piemērotu apģērbu. Nevalkājiet pārāk brīvu apģērbu vai rotaslietas. Netuviniet matus, apģērbu un cimdus kustīgām detaļām.** Brīvs apģērbs, rotaslietas vai gari mati var ieķerties kustīgajās detaļās.
 - g. **Ja instrumentam paredzēts pievienot putekļu atsūkšanas un savākšanas ierīci, tās jāpievieno un jālieto pareizi.** Lietojot putekļu savākšanas ierīci, var mazināt putekļu kaitīgo ietekmi.

4. **Elektroinstrumenta ekspluatācija un apkope**
- a. **Nelietojiet elektroinstrumentu ar spēku. Izmantojiet konkrētam lietojumam piemērotu elektroinstrumentu.** Ar pareizi izvēlētu elektroinstrumentu tā efektivitātes robežās paveiksiet darbu daudz labāk un drošāk.
- b. **Neekspluatējiet elektroinstrumentu, ja to ar slēdzi nevar ne ieslēgt, ne izslēgt.** Ja elektroinstrumentu nav iespējams kontrolēt ar slēdža palīdzību, tas ir bīstams un ir jāsalabo.
- c. **Pirms elektroinstrumentu regulēšanas, piederumu nomaiņišanas vai novietošanas glabāšanā atvienojiet kontaktdakšu no barošanas avota un/ vai no elektroinstrumenta izņemiet akumulatoru.** Šādu profilaktisku drošības pasākumu rezultātā mazinās nejaušas elektroinstrumenta iedarbināšanas risks.
- d. **Glabājiet elektroinstrumentus, kas netiek darbināti, bērniem nepieejamā vietā un neatļaujiet tos lietot personām, kas nav apmācītas to lietošanā vai nepārzina šīs lietošanas instrukcijas.** Elektroinstrumenti ir bīstami, ja tos ekspluatē neapmācītas personas.
- e. **Veiciet elektroinstrumentu apkopi. Pārbaudiet, vai kustīgās detaļas ir pareizi savienotas un nostiprinātas, vai detaļas nav bojātas, kā arī vai nav kāds cits apstākļis, kas varētu ietekmēt elektroinstrumenta darbību. Ja elektroinstrumenti ir bojāti, pirms lietošanas tas jāsalabo.** Daudzu negadījumu cēlonis ir tādi elektroinstrumenti, kam nav veikta pienācīga apkope.
- f. **Regulāri uzasiniet un tīriet griezējinstrumentus.** Ja griezējinstrumentiem ir veikta pienācīga apkope un tie ir uzasināti, pastāv mazāks to iestrēgšanas risks, un tos ir vieglāk vadīt.
- g. **Elektroinstrumentu, tā piederumus, darba uzgaļus, u. c. lietojiet saskaņā ar šīm instrukcijām, ņemot vērā darba apstākļus un veicamā darba specifiku.** Lietojot elektroinstrumentu tam neparedzētiem mērķiem, var rasties bīstama situācija.
5. **Akumulatora ekspluatācija un apkope**
- a. **Uzlādējiet tikai ar ražotāja noteikto lādētāju.** Ja ar lādētāju, kas paredzēts vienam akumulatora veidam, tiek lādēts cita veida akumulators, var izcelties ugunsgrēks.
- b. **Lietojiet elektroinstrumentus tikai ar paredzētajiem akumulatoriem.** Ja izmantojat citus akumulatorus, var rasties ievainojuma un ugunsgrēka risks.
- c. **Kamēr akumulators netiek izmantots, glabājiet to drošā attālumā no metāla priekšmetiem, piemēram, papīra saspraudēm, monētām, atslēgām, naglām, skrūvēm vai līdzīgiem maziem metāla priekšmetiem, kuri var savienot abas spaiļas.** Saskaroties akumulatora spailēm, rodas īssavienojums, kas var izraisīt apdegumus vai ugunsgrēku.

- d. **Nepareizas lietošanas gadījumā šķidrums var iztecēt no akumulatora, — nepieskarieties tam. Ja jūs nejausi saskārāties ar šķidrumu, noskalojiet saskares vietu ar ūdeni. Ja šķidrums nokļūst acīs, meklējiet arī medicīnisku palīdzību.** Šķidrums, kas iztecējis no akumulatora, var izraisīt kairinājumu vai apdegumus.

6. Apkalpošana

- a. **Elektroinstrumentam apkopi drīkst veikt tikai kvalificēts remonta speciālists, izmantojot tikai oriģinālās rezerves daļas.** Tādējādi tiek saglabāta elektroinstrumenta drošība.

Papildu drošības brīdinājumi darbam ar elektroinstrumentiem



Brīdinājums! Papildu drošības brīdinājumi urbja-
šīnām/skrūvgriežiem

- ◆ **Veicot triecienurbšanu, lietojiet ausu aizsargus.** Trokšņa iedarbības rezultātā varat zaudēt dzirdi.
- ◆ **Lietojiet palīgrokturus, kas iekļauti instrumenta komplektācijā.** Zaudējot kontroli pār instrumentu, var gūt ievainojumus.
- ◆ **Veicot darbu, kur griešanas piederums varētu saskarties ar apslēptu elektroinstalāciju, turiet elektroinstrumentu aiz izolētajām satveršanas virsmām.** Ja griezējinstrumenti saskaras ar vadiem, kuros ir strāva, visas instrumenta ārējās metāla virsmas vada strāvu un rada elektriskās strāvas trieciena risku.
- ◆ **Veicot darbu, turiet elektroinstrumentu pie izolētajām satveršanas virsmām, ja stiprinājums varētu saskarties ar apslēptu elektroinstalāciju vai ar savu vadu.** Ja stiprinājums saskaras ar vadiem, kuros ir strāva, visas elektroinstrumenta ārējās metāla virsmas vada strāvu un rada elektriskās strāvas trieciena risku.
- ◆ **Izmantojiet spaiļes vai kādā citā praktiskā veidā nostipriniet un atbalstiet apstrādājamo materiālu pie stabilas platformas.** Turot materiālu ar roku vai pie sava ķermeņa, t. i., nestabilā stāvoklī, jūs varat zaudēt kontroli pār to.
- ◆ Pirms sienu, grīdu vai griestu urbšanas noskaidrojiet elektroinstalācijas cauruļu atrašanās vietas.
- ◆ Nepieskarieties urbjašīnas uzgalim tūlīt pēc urbšanas, jo tas var būt karsts.
- ◆ Šajā lietošanas rokasgrāmatā aprakstīta paredzētā lietošana. Lietojot jebkuru citu piederumu vai papildierīci, kas nav ieteikta šajā lietošanas rokasgrāmatā, vai veicot darbu, kas nav paredzēts šim instrumentam, var rasties ievainojumu risks un/vai tpašuma bojājumu risks.

Citu personu drošība

- ◆ Šo instrumentu nav paredzēts ekspluatēt personām (tostarp bērniem), kam ir ierobežotas fiziskās, sensorās vai psihiskās spējas vai trūkst pieredzes un zināšanu, ja vien tās neuzrauga vai neapmāca persona, kas atbild par viņu drošību.
- ◆ Bērni ir jāuzrauga, lai viņi nespēlētos ar instrumentu.

Atlikušie riski

Lietojot instrumentu, var rasties papildu atlikušie riski, kas var nebūt minēti šeit iekļautajos drošības brīdinājumos. Šie riski var rasties nepareizas lietošanas, pārāk ilgas lietošanas u. c. gadījumos.

Lai arī tiek ievēroti attiecīgie drošības noteikumi un tiek uzstādītas drošības ierīces, dažus atlikušos riskus nav iespējams novērst. Tie ir šādi:

- ◆ ievainojumi, kas radušies, pieskaroties rotējošām detaļām.
- ◆ ievainojumi, kas radušies, mainot detaļas, ripas vai citus piederumus.
- ◆ ievainojumi, kas radušies ierīces ilgstošas lietošanas rezultātā. Ilgstoši strādājot ar instrumentu, regulāri jāpārtrauc darbs un jāatpūšas;
- ◆ dzirdes pasliktināšanās.
- ◆ kaitējums veselībai, kas rodas, ieelpojot putekļus, kas rodas, strādājot ar instrumentu (piemēram, apstrādājot koksnī, it īpaši ozolu, dižskābardi un MDF paneļus).

Vibrācija

Deklarētās vibrāciju emisijas vērtības, kas minētas tehniskajos datos un atbilstības deklarācijā, ir izmērītas saskaņā ar standarta pārbaudes metodi, kas noteikta ar standartu EN 60745, un vērtības var izmantot viena instrumenta salīdzināšanai ar citu.

Tāpat deklarēto vibrāciju emisijas vērtību var izmantot, lai iepriekš novērtētu iedarbību.

Brīdinājums! Vibrāciju emisijas vērtība elektroinstrumenta faktiskās lietošanas laikā var atšķirties no deklarētās vērtības atkarībā no instrumenta izmantošanas apstākļiem. Vibrāciju līmenis var pārsniegt norādīto līmeni.

Novērtējot vibrāciju iedarbību, lai definētu Direktīvā 2002/44/EK minētos drošības pasākumus, lai aizsargātu personas, kuras darba pienākumu veikšanai regulāri lieto elektroinstrumentus, vibrāciju iedarbības novērtējumā jāņem vērā instrumenta lietošanas veids un faktiskie apstākļi, tostarp visas darba cikla fāzes, t. i., ne tikai instrumenta ekspluatācijas laiks, bet arī laiks, kad instruments ir izslēgts un darbojas tukšgaitā.

Marķējumi uz instrumenta

Šādi simboli tiek parādīti uz instrumenta kopā ar datuma kodu:



Brīdinājums! Lai mazinātu ievainojuma risku, jums jāizlasa lietošanas rokasgrāmata.



Strādājot ar triecienurbjmašīnām, lietojiet ausu aizsargus. Trokšņa iedarbībā varat zaudēt dzirdi.

Papildu drošības instrukcijas akumulatoriem un lādētājiem (netiek piegādātas ar instrumentu)

Akumulatori

- ◆ Nekādā gadījumā neatveriet akumulatoru.
- ◆ Nepakļaujiet akumulatoru ūdens iedarbībai.
- ◆ Neglabājiet vietās, kur temperatūra var pārsniegt 40 °C.
- ◆ Uzlādējiet tikai tad, ja apkārtējā temperatūra ir robežās no 10 °C līdz 40 °C.
- ◆ Instrumenta uzlādei izmantojiet tikai lādētāju, kas tiek piegādāts ar ierīci.
- ◆ Izmetot nolietotos akumulatorus, ievērojiet sadaļā „Vides aizsardzība” sniegtos norādījumus.



Nedrīkst uzlādēt bojātus akumulatorus.

Lādētāji

- ◆ Lietojiet šo Stanley Fat Max lādētāju tikai tā akumulatora uzlādēšanai, kas iekļauts šī instrumenta komplektācijā. Cita veida akumulatori var eksplodēt, izraisot ievainojumus un bojājumus.
- ◆ Nekad nemēģiniet uzlādēt neuzlādējamās baterijas.
- ◆ Bojāti vadi ir nekavējoties jānomaina.
- ◆ Nepakļaujiet lādētāju ūdens iedarbībai.
- ◆ Neatveriet lādētāju.
- ◆ Nepārbaudiet lādētāju, veicot izvadu īsslēgumu.



Šis lādētājs paredzēts tikai lietošanai telpās.



Pirms ekspluatācijas izlasiet lietošanas rokasgrāmatu.

Elektrodrošība



Šim lādētājam ir dubulta izolācija, tāpēc nav jālieto iezemēts vads. Pārbaudiet, vai barošanas avota spriegums atbilst kategorijas plāksnītē norādītajam spriegumam. Nekādā gadījumā neaizstājiet lādētāju ar parastu kontaktdakšu.

- ♦ Ja barošanas vads ir bojāts, to drīkst nomainīt tikai ražotājs vai Stanley Fat Max pilnvarots apkopes centrs, lai novērstu bīstamību.

Raksturojums

Instrumenta sastāvdaļas.

1. Slēdža mēlīte
2. Turpgaitas/atpakaļgaitas poga
3. Griezes momenta regulēšanas ripa
4. Duāla diapazona ātrumkārbā
5. Bezatslēgas spīļpatrona
6. Akumulators
7. Akumulatora atlaišanas poga
8. Gaismas diožu darba lukturis
9. Uzgaļa turētājs

Lietošana

Brīdinājums! Ļaujiet instrumentam darboties savā gaitā. Nepārslogojiet to.

Akumulatora uzlādēšana

Akumulators jāuzlādē pirms pirmās lietošanas reizes un ikreiz, kad tas nenodrošina pietiekami lielu jaudu, veicot darbus, kas agrāk bija vieglāk paveicami. Uzlādes laikā akumulators sakarst; tā ir normāla parādība un neliecina par problēmām.

Brīdinājums! Ja apkārtējā temperatūra ir zemāka par 10 °C vai augstāka par 40 °C, akumulatoru nedrīkst lādēt. Ieteicamā uzlādēšanas temperatūra: aptuveni 24 °C.

Piezīme. Lādētājs neuzlādē akumulatoru, ja elementu temperatūra zemāka par aptuveni 10 °C vai augstāka par 40 °C.

Akumulatoru vēlams atstāt lādētājā, lai lādētājs automātiski sāktu uzlādēt akumulatoru, tiklīdz elementi ir sasīlušies vai atdzisuši.

- ♦ Pirms akumulatora ievietošanas pievienojiet lādētāju piemērotai kontaktlīgzdai.
- ♦ Ievietojiet akumulatoru lādētājā.



Zaļā gaismas diode mirgos, norādot, ka akumulators tiek uzlādēts.



Uzlādes pabeigšanu norāda zaļa gaismas diode, kas deg nepārtraukti. Tagad akumulators ir pilnībā uzlādēts, un to var sākt lietot vai arī atstāt lādētājā.

Brīdinājums! Uzlādējiet izlādējušos akumulatorus cik drīz vien iespējams pēc lietošanas, jo to nedarot, akumulatora darbības laiks var ievērojami samazināties.

Lādētāja diagnostika

Šis lādētājs ir konstruēts, lai atklātu noteiktas problēmas, kas var rasties akumulatoriem vai strāvas avotam. Problēmas tiek norādītas ar vienu gaismas diodi, kas mirgo dažādos režīmos.

Bojāts akumulators



Lādētājs var konstatēt vāju vai bojātu akumulatoru. Sarkanā gaismas diode mirgo režīmā, kas norādīts uz etiķetes. Ja redzat šo bojāta akumulatora mirgošanas režīmu, neturpiniet uzlādēt akumulatoru. Nogādājiet to servisa centrā vai savākšanas punktā atkārtotai pārstrādei.

Karsta/auksta akumulatora uzlādes atlikšana



Kad lādētājs konstatē pārāk karstu vai pārāk aukstu akumulatoru, tas automātiski sāk Karsta/auksta akumulatora aizkavi, atliekot uzlādi līdz akumulatora stāvoklis ir normalizējies. Kad stāvoklis ir normalizējies, lādētājs automātiski pārslēdzas akumulatora uzlādes režīmā. Ar šo funkciju akumulatoram tiek nodrošināts maksimāls kalpošanas laiks. Sarkanā gaismas diode mirgo modelī, kas norādīts uz etiķetes, ja tiek konstatēta Karsta/auksta akumulatora aizkave.

Problēmas ar elektroapgādes līniju



Kad lādētāju izmanto ar dažiem pārnēsājamiem barošanas avotiem, piemēram, ģeneratoriem vai citiem avotiem, kas pārveido līdzstrāvu uz maiņstrāvu, lādētājs var uz laiku apturēt darbību. Gaismas diode mirgo režīmā, kas norādīts uz etiķetes. Tas liecina, ka strāvas avots darbojas ārpus robežām.

Akumulatora atstāšana lādētājā

Lādētāju un akumulatoru var neierobežoti ilgi atstāt pievienotus ar degošu gaismas diodi. Lādētājs uzturēs akumulatora maksimālo uzlādes līmeni.

Svarīgas piezīmes par uzlādēšanu

- ◆ Akumulatora visilgāko kalpošanas laiku un darba efektivitāti var panākt tad, ja to uzlādē gaisa temperatūrā no 18 °C līdz 24 °C (65–75 °F). NEUZLĀDĒJIET akumulatoru, ja gaisa temperatūra ir zemāka par +4,5 °C (+40 °F) vai augstāka par +40,5 °C (+105 °F). Tas ir svarīgi, lai neizraisītu akumulatoram smagus bojājumus.
- ◆ Uzlādes laikā var pieskaroties lādētājam un akumulatoram sajūst, ka tie paliek silti. Tā ir normāla parādība un neliecina par problēmām. Lai veicinātu akumulatora atdzišanu pēc lietošanas, izvairieties no lādētāja vai akumulatora novietošanas siltā vidē, piemēram, metālā šķūnī vai piekabē bez siltumizolācijas.
- ◆ Ja akumulators pareizi nelādējas:
- ◆ pārbaudiet kontaktligzdas darbību, iespraužot lampu vai kādu citu elektroiekārtu.
 - ◆ pārbaudiet, vai ligzda ir savienota ar gaismas slēdzi, kas izslēdz strāvu, kad jūs izslēdziet gaismas;
 - ◆ pārvietojiet lādētāju un akumulatoru uz vietu, kur apkārtējā gaisa temperatūra ir aptuveni 18–24 °C (65–75 °F); d. Ja uzlādēšanas problēmas nepazūd, nogādājiet instrumentu, akumulatoru un lādētāju vietējā apkopes centrā.
- ◆ Šo akumulatoru jāuzlādē, kad tas vairs nenodrošina pietiekami lielu jaudu, salīdzinot ar jaudu pirms tam.
- ◆ Instrumentu šādos apstākļos NEDRĪKST TURPINĀT ekspluatēt. Sekojiet lādēšanas gaitai.
- ◆ Jūs arī varat uzlādēt daļēji lietotu akumulatoru, kad vien vēlaties, bez jebkādiem nelabvēlīgiem efektiem uz akumulatoru.

Akumulatora ievietošana ierīcē un izņemšana no tās

Brīdinājums! Pirms piederumu uzstādīšanas vai noņemšanas pārbaudiet, vai instruments ir nobloķēts, lai neļautu slēdzim ieslēgties.

Lai uzstādītu akumulatoru

- ◆ Ievietojiet akumulatoru instrumentā, līdz dzirdams klikšķis, kā parādīts attēlā B1. Pārliecinieties, ka akumulators ir pilnībā ievietots un nofiksējas vietā.

Lai izņemtu akumulatoru

- ◆ Nospiediet akumulatora atbrīvošanas pogu (7), kā parādīts attēlā B2 un izvelciet akumulatoru no rīka.

Slēdža mēlīte un turpgaitas/atpakaļgaitas poga

— C attēls

- ◆ Urbjmašīna tiek IESLĒGTA un IZSLĒGTA, pavelkot un atlaižot mēlītes slēdzi (1), kā parādīts attēlā C. Jo tālāk nospiesta slēdža mēlīte, jo lielāks urbšanas ātrums.
- ◆ Turpgaitas/atpakaļgaitas poga (2) nosaka instrumenta rotācijas virzienu un kalpo arī kā bloķēšanas poga.
- ◆ Lai izvēlētu rotāciju uz priekšu, atlaidiet slēdža mēlīti un nospiediet turpgaitas/atpakaļgaitas pogu, kas atrodas instrumenta labajā pusē.
- ◆ Lai izvēlētu rotāciju atpakaļ, nospiediet turpgaitas/atpakaļgaitas pogu, kas atrodas instrumenta kreisajā pusē.
- ◆ Novietojot pogu vidējā pozīcijā, instruments tiek nobloķēts izslēgtā pozīcijā. Mainot šīs pogas pozīciju, mēlītei noteikti jābūt atļautai.

Griezes momenta regulēšana — D attēls

Šis instruments ir aprīkots ar griezes momenta regulēšanas ripu (3) darbības režīma un pievilksanas skrūvju pievilksanas momenta iestatīšanai. Lielām skrūvēm un cietiem materiāliem jāizvēlas augstāka griezes momenta iestatījums nekā mazām skrūvēm un mīkstiemi materiāliem.

- ◆ Lai urbtu koksnē, metālā un plastmasā, iestatiet ripu iepretim urbšanas simbolam.
- ◆ Skrūvēšanai iestatiet ripu vēlamajā pozīcijā. Ja nezināt, kuru iestatījumu izvēlēties, rīkojieties šādi:
 - ◆ iestatiet ripu viszemākā griezes momenta režīmā;
 - ◆ pievelciet pirmo skrūvi;
 - ◆ ja sajūgs nostrādā vēl pirms skrūve ir pievilktā, palieliniet ripas iestatījumu un turpiniet pievilkt skrūvi;
 - ◆ turpiniet, līdz ir panākts pareizais iestatījums;
 - ◆ pārējām skrūvēm izmantojiet šo iestatījumu.

Duāla diapazona slēdzis — E attēls

Lai palielinātu urbšanas iespējas, šis instruments ir aprīkots ar divu pārnēsumu mehānismu.

- ◆ Lai atlasītu mazu ātrumu, lielu griezes momentu (pozīcija 1), izslēdziet instrumentu un nogaidiet, līdz tas pārstāj darboties. Bīdīet pārnēsumu pārslēgšanas pogu atpakaļ (4) virzienā prom no spīļpatronas.
- ◆ Lai atlasītu lielu ātrumu, lielu griezes momentu (pozīcija 2), izslēdziet instrumentu un nogaidiet, līdz tas pārstāj darboties. Bīdīet pārnēsumu pārslēgšanas pogu atpakaļ spīļpatronas virzienā.

Piezīme. Kamēr instruments darbojas, pārnēsumus nedrīkst mainīt. Ja neizdodas nomainīt pārnēsumus, pārbaudiet, vai duālo pārnēsumu poga ir pārbīdīta līdz galam uz priekšu vai līdz galam atpakaļ.

Bezatslēgas spīļpatrona — C attēls

Brīdinājums! Pirms piederumu uzstādīšanas vai noņemšanas pārbaudiet, vai akumulators ir izņemts, lai neļautu instrumentam ieslēgties.

Urbjmašīnas uzgaļa vai cita piederuma ievietošana:

- ◆ Satveriet spīļpatronu (5) un grieziet to pretēji pulksteņrādītāja virzienam, skatoties no spīļpatronas gala.
- ◆ Ievietojiet spīļpatronā uzgali vai piederumu līdz galam un cieši pievelciet, griežot spīļpatronu pulksteņrādītāja virzienā, skatoties no spīļpatronas gala.

Brīdinājums! Urbjmašīnas uzgaļus (vai citus piederumus) nedrīkst piestiprināt vai atbrīvot, satverot spīļpatronas priekšējo daļu un ieslēdzot instrumentu. Šādi mainot piederumus, var sabojāt spīļpatronu un gūt ievainojumus.

Trieciendarbība

FMC628 urbjmašīna ir aprīkotas ar trieciendarbības režīmu, ko var iedarbināt, pagriežot ripu līdz āmura simbolam **T**. Izmantojiet trieciendarbību, kad urbjat mūrī.

Brīdinājums! Kad griezes momenta regulēšanas ripu ir urbšanas vai triecienu urbšanas pozīcijā, urbjmašīna neieslēgs sajūgu. Instruments var iestrēgt, ja tam rodas pārslodze negaidītas vērpes dēļ.

Skrūvju skrūvēšana

- ◆ Stiprinājumu iedzīšanai, turpgaitas/atpakaļgaitas poga jānospiež pa kreisi.
- ◆ Un otrādi (nospieties pogu pa labi), lai izņemtu stiprinājumus.

Piezīme. Pārslēdzoties no turpgaitas uz atpakaļgaitu, vai otrādi, vienmēr sākumā atlaidiet slēdža mēlīti.

Urbšana

- ◆ Jālieto tikai asi urbja uzgaļi.
- ◆ Atbalstiet un nostipriniet materiālu darbu pareizi, kā norādīts drošības instrukcijās.
- ◆ Izmantojiet piemērotu un nepieciešamo drošības aprīkojumu, kā norādīts drošības instrukcijās.
- ◆ Atbalstiet materiālu un uzturiet kārtībā darba vietu, kā norādīts drošības instrukcijās.
- ◆ Sākumā darbiniet urbjmašīnu ļoti lēni, viegli uzspiežot, līdz izveidotais caurums ir pietiekami liels, lai noturētu urbjmašīnu no izslīdēšanas no tā.
- ◆ Uzgalis jāspiež precīzi taisnā virzienā pret materiālu. Piespieties instrumentu pietiekami tā, lai uzgalis ieurbtos, taču nespiediet pārāk spēcīgi, lai neapstātos motors un nesaliektos uzgalis.
- ◆ Turiet urbjmašīnu cieši ar abām rokām — viena roka uz roktura, un ar otru satveriet instrumenta pamatni vai papildu rokturi, ja pieejams.

- ◆ **NEKLIKŠĶINIET URBJMAŠĪNAS, KAS IR APSTĀJIES, MĒLĪTI UZ IZSLĒGTU UN IESLĒGTU STĀVOKLI, LAI MĒĢINĀTU TO PALAIST. TĀ VAR SABOJĀT INSTRUMENTU.**
- ◆ Urbjmašīnai izejot materiāla otrā pusē, minimizējiet apstāšanās iespēju, samazinot spiedienu un lēnām urbiet caur urbuma nobeiguma daļai.
- ◆ Velkot instrumenta uzgali ārā no izurbtā cauruma, dzinējam joprojām jādarbojas. Tādējādi iespējams samazināt iestrēgšanas iespēju.
- ◆ Pārliecinieties, vai slēdzis urbjmašīnu ieslēdz un izslēdz.

Urbšana koksnē

Lai izurbtu caurumus koksnē, var izmantot tos pašus spirālurbju uzgaļus, ko izmanto metālam, vai var izmantot lāpstīņas formas urbjmašīnu uzgaļus.

Šiem uzgaļiem jābūt asiem un tie urbšanas laikā ir bieži jāizvelk ārā, lai no kanāliem iztīrītu skaidas.

Urbšana metālā

Urbjot metālā, izmantojiet griešanas smērvielu. Izņēmums ir čuguns un misiņš, kas jāurbj bez smērvielas. Griešanas eļļotāji, kas strādā vislabāk, ir sulfūzēta griešanas eļļa.

Urbšana mūrī

Pārslēdziet urbjmašīnu „Trieciendarbības režīmā”. Izmantojiet karbīda stiegrotu mūra urbšanas uzgali. Skat. sadaļu par urbšanu. Urbjot, pielietojiet vienmērīgu spēku, tik daudz, lai trauslais materiāls neieplaisā. Par pareizu urbšanas ātrumu liecina vienmērīga skaidu izvadīšana no urbjamā cauruma.

Gaismas diožu darba lukturis

Kad urbjmašīna ir ieslēgta, nospiežot slēdža mēlīti (1), gaismas diožu darba lukturis (8) automātiski apgaismos apstrādājamo vietu.

Piezīme. Darba lukturis paredzēts apstrādājamās virsmas apgaismošanai, un to nevar izmantot kā lukturi.

Uzgaļu uzglabāšana

Uzgaļu uzglabāšanas vieta (9) atrodas instrumenta pamatnē.

Problēmrisināšana

Problēma	Iespējamais cēlonis	Iespējamais risinājums
Instrumentu nevar iedarbināt.	Akumulators nav pareizi uzstādīts. Akumulators netika uzlādēts.	Pārbaudiet akumulatora uzstādīšanas pareizību. Iepazīsieties ar akumulatora uzlādes prasībām.
Instrumenti sāk darboties uzreiz pēc akumulatora ievietošanas.	Slēdzis ir atstāts pozīcijā „iesl.”.	Slēdzi jāpārslēdz pozīcijā „izsl.”, lai novērstu instrumenta ieslēgšanos uzreiz pēc akumulatora ievietošanas.
Akumulators netiek uzlādēts.	Akumulators nav ievietots lādētājā. Lādētājs nav pieslēgts. Apkārtējā gaisa temperatūra ir pārāk karsta vai pārāk auksta.	Ievietojiet akumulatoru lādētājā, līdz iedegas gaismas diode. Pievienojiet lādētāju darbojošai kontaktligzdai. Pārvietojiet lādētāju un akumulatoru uz vietu, kur apkārtējā gaisa temperatūra ir virs 4,5 °C (40 °F) vai zemāka par +40,5 °C (105 °F).
Iekārta pēkšņi izslēdzas.	Akumulators ir sasniedzis savu maksimālo siltuma ierobežojumu. Neuzlādējās. (Lai palielinātu akumulatoru darbību, to paredzēts nekavējoties atslēgt, ja uzlādes līmenis būtiski pazeminās)	Ļaujiet akumulatoram atdzist. Ievietojiet lādētājā un ļaujiet uzlādēties.

Apkope

Šis Stanley Fat Max instruments ir paredzēts ilglaicīgam darbam ar mazāko iespējamo apkopi.

Nepārtraukti nevainojama darbība atkarīga no pareizas instrumenta apkopes un regulāras tīrīšanas.

Šim lādētājam nav jāveic apkope, izņemot regulāru tīrīšanu.

Brīdinājums! Pirms apkopes veikšanas izņemiet no instrumenta akumulatoru. Pirms lādētāja tīrīšanas atvienojiet to no barošanas avota.

- ♦ Ar mīkstu birstīti vai sausu lupatiņu regulāri iztīriet instrumenta un lādētāja ventilācijas atveres.
- ♦ Ar mitru lupatiņu regulāri iztīriet motora korpusu. Nelietojiet abrazīvus tīrīšanas līdzekļus vai šķīdinātājus.
- ♦ Regulāri atveriet spīļpatronu un viegli uzsitiet pa to, lai iztīrītu tajā sakrājušos putekļus.

Vides aizsardzība



Dalīta atkritumu savākšana. Izstrādājumus un akumulatorus, kas apzīmēti ar šo simbolu, nedrīkst izmest kopā ar sadzīves atkritumiem.

Izstrādājumu un akumulatoru sastāvā ir materiāli, ko var atgūt vai otrreizēji pārstrādāt, samazinot pieprasījumu pēc izejvielām.

Nododiet otrreizējai pārstrādei elektriskos izstrādājumus un akumulatorus saskaņā ar vietējiem noteikumiem. Sīkāka informācija ir pieejama vietnē www.2helpU.com.

Tehniskie dati

FMC628		
Spriegums	V _{līdzstr.}	18 V
Tukšgaitas ātrums	Apgr./min	0–430, 0–1700
Maks. griezes moments	Nm	55
Spīļpatronas atvērums	mm	13
Maks. urbšanas diametrs		
Tērauds/koksne	mm	13/35
Svars	kg	1,5

Lādētājs	905998**	906086	906364**	
Ievades spriegums	V _{maigstr.}	230	230	230
Izvades spriegums	V _{līdzstr.}	18	18	20
Strāva	mA	1000	2000	1000
Aptuvenais uzlādes laiks	Min.	80–240	40–120	80–240

Akumulators	FMC685L	FMC687L	FMC684L	
Spriegums	V _{maigstr.}	18	18	18
Jauda	Ah	1,5	2,0	1,3
Tips		Litija jonu	Litija jonu	Litija jonu

Skaņas spiediena līmenis saskaņā ar EN 60745:

skaņas spiediens (L_{pA}) 93,5 dB(A), neprecizitāte (K) 3 dB(A)

skaņas jauda (L_{WA}) 104,5 dB(A), neprecizitāte (K) 3 dB(A)

Vibrāciju kopējā vērtība (trīs asu vektoru summa) saskaņā ar EN 60745:

urbšana metālā (a_{nD}) 1,4 m/s², neprecizitāte (K) 1,5 m/s²;

skrūvēšana bez trieciena (a_{n}) 0,8 m/s², neprecizitāte (K) 1,5 m/s²

triecienurbšana betonā (a_{nID}) 11,3 m/s², neprecizitāte (K) 1,5 m/s².

EK atbilstības deklarācija

MAŠĪNU DIREKTĪVA



FMC628 — perforators/skrūvgriezis

Stanley Fat Max apliecina, ka šie izstrādājumi, kas aprakstīti tehniskajos datos, atbilst šādiem dokumentiem:

2006/42/EK, EN60745-1:2009+A11:2010

EN60745-2-1:2010 EN60745-2-2:2010

Šie izstrādājumi atbilst arī Direktīvai 2014/30/ES un 2011/65/ES.

Lai iegūtu sīkāku informāciju, lūdzu, sazinieties ar Stanley Fat Max turpmāk minētajā adresē vai skatiet rokasgrāmatas pēdējo vāku.

Persona, kas šeit parakstījusies, atbild par tehnisko datu sagatavošanu un Stanley Fat Max vārdā izstrādā šo apliecinājumu.



R. Laverick
Inženiertehniskās nodaļas vadītājs
Stanley Fat Max Europe, 210 Bath Road, Slough,
Berkshire, SL1 3YD
United Kingdom
20. 09. 2016.

Garantija

Stanley Europe ir pārlicināts par savu izstrādājumu kvalitāti un piedāvā patērētājiem 12 mēnešu garantiju no iegādes datuma. Šis garantijas paziņojums papildina jūsu līgumiskās tiesības un nekādā gadījumā tās nekavē. Šī garantija ir spēkā Eiropas Savienības dalībvalstīs un Eiropas brīvās tirdzniecības zonā.

Lai iesniegtu garantijas prasību, prasībai ir jābūt saskaņā ar Black & Decker Noteikumiem un nosacījumiem, un jums būs nepieciešams iesniegt pirkuma apliecinājumu pārdevējam vai pilnvarotam remonta pārstāvim. Stanley Europe 1 gadu garantijas noteikumi un nosacījumi un jums tuvākās pilnvarotā remonta darbnīcas novietojums var tikt iegūti internetā www.2helpU.com, vai sazinoties ar savu vietējo Stanley Europe biroju, izmantojot šajā rokasgrāmatā norādīto adresi.

Lūdzu, apmeklējiet mūsu mājas lapu www.stanley.eu/3 un reģistrējiet savu Stanley Fat Max izstrādājumu, lai saņemtu jaunumus par jaunākajiem izstrādājumiem un īpašajiem piedāvājumiem.

Назначение

Ваша дрель/шуруповерт Stanley Fat Max FMC628 разработана для закручивания шурупов и сверления дерева, металла, пластика и неармированного бетона. Этот инструмент предназначен как для профессионалов, так и для использования непрофессионалами.

Правила техники безопасности

Общие правила безопасности при работе с электроинструментом



Осторожно! Полностью прочтите инструкции по технике безопасности и все руководства по эксплуатации. Несоблюдение представленных ниже предупреждений и инструкций может привести к поражению электрическим током, возгоранию и/или тяжелым травмам.

Сохраните все инструкции для последующего обращения к ним.

Термин «электроинструмент» во всех приведенных ниже предупреждениях относится к питаемому от электросети (проводному) или от аккумуляторных батарей (беспроводному) электроинструменту.

1. Безопасность на рабочем месте

- a. **Содержите рабочее место в чистоте и обеспечьте его хорошую освещенность.** Захламленное или плохо освещенное рабочее место может стать причиной несчастного случая.
- b. **Не используйте электроинструмент во взрывоопасной атмосфере, например, при наличии горючих жидкостей, газов или пыли.** Искры, которые появляются при работе электроинструментов могут привести к воспламенению пыли или паров.
- c. **Не разрешайте детям и посторонним лицам находиться рядом с вами при работе с электроинструментом.** Отвлекаясь от работы, вы можете потерять контроль над инструментом.

2. Электробезопасность

- a. **Сетевые вилки должны соответствовать розеткам. Никогда не меняйте вилку инструмента. Не используйте переходники к вилкам для электроинструментов с заземлением.** Использование оригинальных штепсельных вилок, соответствующих типу сетевой розетки снижает риск поражения электрическим током.

- b. **Следует избегать контакта с заземленными поверхностями - такими, как трубы, радиаторы, батареи и холодильники.** Если вы будете заземлены, увеличивается риск поражения электрическим током.
 - c. **Не допускайте нахождения электроинструментов под дождем или в условиях повышенной влажности.** При попадании воды в электроинструмент риск поражения электротоком возрастает.
 - d. **Бережно обращайтесь с кабелем питания. Никогда не используйте кабель для переноски инструмента, не тяните за него, пытайтесь отключить инструмент от сети. Держите кабель подальше от источников тепла, масла, острых углов или движущихся предметов.** Поврежденный или запутанный кабель питания повышает риск поражения электротоком.
 - e. **При работе с электроинструментом вне помещения необходимо пользоваться удлинителем, рассчитанным на эксплуатацию в соответствующих условиях.** Использование кабеля питания, предназначенного для использования вне помещения, снижает риск поражения электрическим током.
 - f. **При необходимости эксплуатации электроинструмента в местах с повышенной влажностью используйте устройство защиты от токов замыкания на землю (УЗО).** Использование УЗО сокращает риск поражения электрическим током.
3. **Обеспечение индивидуальной безопасности**
 - a. **При работе с электроинструментом сохраняйте бдительность, следите за своими действиями и пользуйтесь здравым смыслом. Не работайте с электроинструментом, если вы устали, находитесь в состоянии наркотического, алкогольного опьянения или под воздействием лекарственных препаратов.** Невнимательность при работе с электроинструментом может привести к серьезным телесным повреждениям.
 - b. **Используйте средства индивидуальной защиты. Всегда используйте защитные очки.** Средства защиты, такие как противопылевая маска, обувь с нескользящей подошвой, каска и защитные наушники, используемые при работе, уменьшают риск получения травм.

- c. Примите меры для предотвращения случайного включения. Перед тем, как подключить электроинструмент к сети и/или аккумулятору, возьмите инструмент или перенесите его на другое место, убедитесь в том, что выключатель находится в положении **Выкл.** Если при переноске электроинструмента ваш палец находится на выключателе или если электроинструмент подключен к сети, могут произойти несчастные случаи.
- d. Уберите все регулировочные или гаечные ключи перед включением электроинструмента. Ключ, оставленный на вращающейся части электроинструмента, может привести к травме.
- e. Не пытайтесь дотянуться до слишком удаленных поверхностей. Обувь должна быть удобной, чтобы вы всегда могли сохранять равновесие. Это позволит лучше контролировать электроинструмент в непредвиденных ситуациях.
- f. Надевайте подходящую одежду. Избегайте носить свободную одежду и ювелирные украшения. Следите за тем, чтобы волосы, одежда и перчатки не попадали под движущиеся детали. Возможно наматывание свободной одежды, ювелирных изделий и длинных волос на движущиеся детали.
- g. При наличии устройств для подключения оборудования для удаления и сбора пыли необходимо обеспечить правильность их подключения и эксплуатации. Использование устройства для пылеудаления сокращает риски, связанные с пылью.
4. Эксплуатация электроинструмента и уход за ним
- a. Избегайте чрезмерной нагрузки электроинструмента. Используйте электроинструмент в соответствии с назначением. Правильно подобранный электроинструмент выполнит работу более эффективно и безопасно при стандартной нагрузке.
- b. Не используйте электроинструмент, если не работает его выключатель. Любой инструмент, управляемый выключением и включением которого невозможно, опасен, и его необходимо отремонтировать.
- c. Перед выполнением любой регулировки, заменой дополнительных приспособлений или хранением электроинструмента отключите устройство от сети или извлеките батарею из устройства. Такие превентивные меры безопасности сокращают риск случайного включения электроинструмента.
- d. Храните электроинструмент в недоступном для детей месте и не позволяйте работать с инструментом людям, не имеющим соответствующих навыков работы с такого рода инструментами. Электроинструмент представляет опасность в руках неопытных пользователей.
- e. Обслуживание электроинструментов. Проверьте движущиеся детали на несоосность или заклинивание, поломку либо какие-либо другие условия, которые могут повлиять на эксплуатацию электроинструмента. В случае обнаружения повреждений, прежде чем приступить к эксплуатации инструмента, его нужно отремонтировать. Большинство несчастных случаев происходит с инструментами, которые не обслуживаются должным образом.
- f. Необходимо содержать режущий инструмент в остро заточенном и чистом состоянии. Вероятность заклинивания инструмента, за которым следят должным образом и который хорошо заточен, значительно меньше, а работать с ним легче.
- g. Используйте данный электроинструмент, а также дополнительные приспособления и насадки в соответствии с данными инструкциями и с учетом условий и специфики работы. Использование электроинструмента для выполнения операций, для которых он не предназначен, может привести к созданию опасных ситуаций.
5. Использование аккумуляторных электроинструментов и уход за ними
- a. Используйте для зарядки аккумуляторной батареи только указанное производителем зарядное устройство. Использование зарядного устройства определенного типа для зарядки других батарей может привести к возгоранию.
- b. Используйте для электроинструмента только батареи указанного типа. Использование других аккумуляторных батарей может стать причиной травмы и возгорания.
- c. Избегайте попадания внутрь батареи скрепок, монет, ключей, гвоздей, болтов или других мелких металлических предметов, которые могут вызывать замыкание ее контактов. Короткое замыкание контактов батареи может привести к возгоранию или получению ожогов.
- d. При повреждении батареи, из нее может вытечь электролит; избегайте контакта с ним. При случайном контакте с электролитом смойте его водой. При попадании электролита в глаза обратитесь за медицинской помощью. Жидкость, находящаяся внутри батареи, может вызвать раздражение или ожоги.

6. Техническое обслуживание
- а. Обслуживание электроинструмента должно выполняться только квалифицированным техническим персоналом. Это позволит обеспечить безопасность обслуживаемого инструмента.

Дополнительные правила безопасности при работе с электроинструментом



Осторожно! Дополнительные правила техники безопасности при использовании дрелей/шуруповертов

- ◆ При эксплуатации ударных дрелей следует использовать средства защиты слуха. Шумовое воздействие может привести к ухудшению слуха.
- ◆ Пользуйтесь дополнительными рукоятками, входящими в комплект поставки инструмента. Потеря контроля может привести к травме.
- ◆ Удерживайте инструмент за изолированные поверхности захватывания при выполнении работ, во время которых имеется вероятность контакта инструмента со скрытой электропроводкой. Если вы держитесь за металлические детали инструмента, то в случае перерезания находящегося под напряжением провода возможно поражение оператора электрическим током.
- ◆ Удерживайте инструмент за изолированные поверхности захватывания при выполнении работ, во время которых имеется вероятность контакта инструмента со скрытой электропроводкой. Если вы держитесь за металлические детали инструмента в случае соприкосновения с находящимся под напряжением проводом возможно поражение оператора электрическим током.
- ◆ Используйте зажимы или другие уместные средства фиксации обрабатываемой детали на устойчивой опоре. Держать деталь на весу или в руках перед собой неудобно и это может привести к потере контроля над инструментом.
- ◆ Перед тем как сверлить отверстия в стенах, полах или потолках, проверьте места расположения проводки и трубопроводов.
- ◆ Избегайте касания к кончику сверла сразу после работы, он может сильно нагреться.
- ◆ Далее в руководстве приводятся виды работ, для которых предназначен данный инструмент. Применение любых принадлежностей и приспособлений, а также выполнение любых операций помимо тех, которые рекомендованы данным руководством, может привести к травме.

Безопасность окружающих

- ◆ Данное устройство не предназначено для использования лицами (включая детей) с ограниченными физическими, сенсорными или ментальными возможностями, а также лицами без достаточного опыта и знаний, если только они не делают этого под руководством лица имеющего соответствующий опыт и отвечающего за их безопасность.
- ◆ Не позволяйте детям играть с данным устройством.

Остаточные риски

Помимо тех рисков, что указаны в правилах техники безопасности, при использовании инструмента могут возникнуть дополнительные остаточные риски. Причиной таких рисков может быть неправильная эксплуатация, длительное использование и т. п. Несмотря на соблюдение соответствующих инструкций по технике безопасности и использование предохранительных устройств, некоторые остаточные риски невозможно полностью исключить. К ним относятся:

- ◆ Травмы в результате касания вращающихся/движущихся частей.
- ◆ Травмы в результате замены каких-либо компонентов, полотен или принадлежностей.
- ◆ Травмы в результате длительного использования инструмента. При использовании любого инструмента в течение продолжительного периода времени не забывайте делать перерывы.
- ◆ Ухудшение слуха.
- ◆ Угроза здоровью в результате вдыхания пыли, которая образуется при использовании инструмента (например, при работе с деревом, особенно дубом, буком и ДВП).

Вибрация

Заявленные значения вибрации указанные в технических спецификациях и заявлении о соответствии были измерены в соответствии с стандартным методом тестирования EN 60745 и может быть использована для сравнения инструментов.

Заявленное значение эмиссии вибрации также может использоваться при предварительной оценке ее воздействия.

Осторожно! Значение эмиссии вибрации в каждом конкретном случае применения электроинструмента может отличаться от заявленного в зависимости от того, каким образом используется инструмент. Уровень вибрации может быть выше заявленного.

При оценке уровня вибрации для определения степени безопасности, предусмотренного 2002/44/ЕС для защиты людей, регулярно пользующихся электроинструментом при работе, нужно принимать во внимание уровень вибрации, реальные условия использования и способ использования инструмента, а также учитывать все этапы цикла работы (когда инструмент выключается, когда он работает на холостом ходу, а также время переключения с одного режима на другой).

Условные обозначения на инструменте

На инструменте содержатся следующие значки вместе с кодом даты:



Осторожно! Во избежание риска получения травм, прочитайте инструкцию по применению.



При эксплуатации ударных дрелей следует использовать средства защиты слуха. Шум может стать причиной снижения слуха.

Дополнительные правила техники безопасности для аккумуляторных батарей и зарядных устройств (не прилагающихся к инструменту)

Аккумуляторные батареи

- ◆ Запрещается вскрывать по каким-либо причинам.
- ◆ Запрещается подвергать батарею воздействию воды.
- ◆ Избегайте хранения в местах, где температура может превышать 40 °С.
- ◆ Выполняйте зарядку только при температуре окружающей среды 10 – 40 °С.
- ◆ Выполняйте зарядку только с помощью зарядного устройства, поставляемого с инструментом.
- ◆ Для утилизации батарей следуйте инструкциям раздела «Защита окружающей среды».



Не пытайтесь заряжать поврежденные аккумуляторные батареи.

Зарядные устройства

- ◆ Используйте свое зарядное устройство Stanley Fat Max только для заряда аккумуляторной батареи инструмента, с которым оно поставлялось. Использование аккумуляторных батарей другого типа может привести к взрыву, травме и повреждениям.
- ◆ Не пытайтесь заряжать одноразовые батареи.
- ◆ Немедленно заменяйте поврежденный кабель питания.

- ◆ Не подвергайте зарядное устройство воздействию воды.
- ◆ Запрещается вскрывать зарядное устройство.
- ◆ Запрещается проводить испытания с зарядным устройством.



Зарядное устройство предназначено только для использования в помещении.



Перед началом работы прочтите руководство по эксплуатации.

Электробезопасность



Ваше зарядное устройство имеет двойную изоляцию, поэтому не требует заземления. Необходимо обязательно убедиться в том, что напряжение источника питания соответствует указанному на шильдике. Никогда не пытайтесь заменить зарядное устройство обычной сетевой розеткой.

- ◆ Если поврежден сетевой кабель, то во избежание риска обратитесь к производителю или в официальный сервисный центр Stanley Fat Max для его замены.

Характеристики

Составные части устройства.

1. Спусковой выключатель
2. Кнопка направления вращения
3. Кольцо регулировки крутящего момента
4. Двухдиапазонная переключатель передач
5. Бесключевой патрон
6. Аккумуляторная батарея
7. Кнопка разблокирования аккумуляторного отсека
8. Светодиодная рабочая подсветка
9. Держатель насадки

Использование

Осторожно! Инструмент должен работать в обычном режиме. Избегайте перегрузок.

Зарядка аккумуляторной батареи

Аккумуляторную батарею нужно заряжать перед первым использованием и каждый раз, когда зарядка недостаточно для выполняемых работ. Во время зарядки аккумуляторная батарея нагревается. Это нормальная ситуация, которая не указывает на неисправность.

Осторожно! Не заряжайте батарею при температуре окружающей среды ниже 10 °С или выше 40 °С.

Рекомендуемая температура при зарядке: около 24 °С.

Примечание: Зарядное устройство не будет заряжать аккумулятор, если температура элемента ниже 10 °С или выше 40 °С.

Аккумуляторную батарею нужно оставить в зарядном устройстве; зарядка начнется автоматически, когда температура элемента аккумуляторной батареи выровняется до нормальных значений.

- ◆ Перед установкой батареи подключите зарядное устройство к соответствующей розетке.
- ◆ Вставьте батарею в зарядное устройство.



Зеленый светодиод начнет мигать, что означает начало зарядки батареи.



По окончании зарядки зеленый светодиод начнет гореть непрерывно. Теперь батарея полностью заряжена, и ее можно использовать или оставить в зарядном устройстве.

Осторожно! Заряжайте разряженные аккумуляторные батареи сразу же после использования, в противном случае вы значительно сократите срок службы аккумуляторных батарей.

Диагностика зарядного устройства

Это зарядное устройство может диагностировать некоторые проблемы аккумуляторов или источника питания. При обнаружении проблем начинает мигать светодиодный индикатор.

Неисправный аккумулятор



Зарядное устройство может указать на неисправность аккумулятора. Красный светодиодный индикатор начнет мигать, как указано на маркировке. Если вы увидите, что индикатор мигает как указано на маркировке, прекратите зарядку аккумуляторной батареи. Отнесите неисправную аккумуляторную батарею в сервисный центр или в специализированный центр для утилизации.

Температурная задержка



При слишком низкой или слишком высокой температуре аккумулятора зарядное устройство автоматически переходит в режим температурной задержки. При этом зарядка не начинается, пока температура аккумуляторной батареи не нормализуется. После того, как аккумуляторная батарея приобретет нормальную температуру, автоматически включается режим зарядки. Данная функция обеспечивает максимальный срок эксплуатации аккумулятора. В режиме температурной задержки начинает мигать красный индикатор, как указано на маркировке,

Проблемы электросети



Когда зарядное устройство используется с портативными источниками питания, такими как генераторы или источники, преобразующие прямой ток в переменный, то зарядное устройство может временно прекратить работу. Светодиодный индикатор начнет мигать, как указано на маркировке. Это означает, что источник питания недоступен.

Хранение аккумуляторной батареи в зарядном устройстве

Зарядное устройство и аккумуляторную батарею можно оставить подключенными к сети с горящим светодиодным индикатором. Зарядное устройство будет поддерживать полную зарядку аккумуляторной батареи.

Важные замечания о зарядке

- ◆ Максимального срока службы и наилучшей эффективности можно достичь, если аккумуляторная батарея заряжается при температуре 65 – 75 °F (18 – 24 °С). НЕ заряжайте аккумуляторную батарею при температуре ниже +40 °F (+4,5 °С), или выше +105 °F (+40,5 °С). Это очень важно и позволит избежать серьезных повреждений аккумуляторной батареи.
- ◆ При зарядке зарядное устройство и аккумуляторные батареи могут нагреваться. Это - нормальное явление и не является неисправностью. Чтобы остудить аккумуляторные батареи после использования не оставляйте зарядное устройство и аккумуляторные батареи в теплом месте, например железном ангаре или неизолированном трейлере.

- ◆ Если батарея не заряжается:
- ◆ Проверьте исправность розетки, включив в нее лампочку или другое устройство.
 - ◆ Проверьте, не подключена ли розетка к устройству, которое выключает питание, когда вы выключаете свет.
 - ◆ Переместите зарядное устройство и аккумуляторную батарею в место, где температура окружающего воздуха составляет примерно 65 °F - 75 °F (18 - 24 °C). Если проблемы с зарядкой продолжаются, отнесите инструмент, аккумуляторную батарею и зарядное устройство в ближайший сервисный центр Stanley Fat Max.
- ◆ Данную аккумуляторную батарею необходимо перезаряжать, когда она перестает обеспечивать питание, необходимое для выполнения работ, которые ранее выполнялись без каких-либо проблем.
- ◆ ПРЕКРАТИТЕ ИСПОЛЬЗОВАНИЕ аккумуляторных батарей в этих случаях. Соблюдайте правила зарядки аккумулятора.
- ◆ Частично разряженную аккумуляторную батарею можно зарядить в любое время без какого-либо ущерба для нее.

Установка и извлечение аккумуляторной батареи из инструмента

Осторожно! Убедитесь, нажата ли кнопка блокировки, чтобы исключить вероятность срабатывания выключателя при снятии или установке батареи.

Установка батареи

- ◆ Вставьте аккумуляторную батарею в инструмент до слышимого щелчка, как показано на рис. В1. Убедитесь в том, что аккумуляторная батарея правильно и плотно установлена в зарядном устройстве.

Снятие аккумуляторной батареи

- ◆ Нажмите кнопку разблокирования батареи (7), как показано на рис. В2 и вытащите аккумуляторную батарею из инструмента.

Пусковой выключатель и кнопка направления вращения – рис. С

- ◆ Дрель включается и выключается нажатием и отпусканием пускового выключателя (1), показанного на рис. С. Чем сильнее нажат выключатель, тем больше скорость работы дрели.

- ◆ Кнопка изменения направления вращения (2) определяет направление вращения инструмента, а также используется для блокировки инструмента.
- ◆ Для установки вращения по часовой стрелке отпустите спусковой выключатель и нажмите кнопку изменения направления вращения на правой стороне инструмента.
- ◆ Для установки реверсивного направления вращения нажмите кнопку изменения направления вращения на левой стороне инструмента.
- ◆ Центральное положение кнопки управления блокирует инструмент в выключенном положении. При изменении положения кнопки управления курковый выключатель должен быть отпущен.

Регулировка крутящего момента – рис. D

В данном инструменте имеется муфта установки крутящего момента (3), позволяющая выбрать режим работы и настроить вращающий момент для завинчивания шурупов. Для больших шурупов и жестких рабочих материалов требуется больший крутящий момент, чем для маленьких шурупов и мягких материалов.

- ◆ Для сверления отверстий в дереве, металле и пластике, установите муфту патрона в положение сверления, отмеченное соответствующим символом.
- ◆ Для завинчивания шурупов, установите муфту в нужное положение настройки. Если вы не уверены в нужном значении, сделайте следующее:
 - ◆ Установите муфту на самое малое значение крутящего момента.
 - ◆ Затяните первый шуруп.
 - ◆ Если муфта затрещит до того, как вы добьетесь нужного результата, увеличьте значения настроек и продолжайте затягивать шуруп.
 - ◆ Повторяйте до тех пор, пока не найдете нужные значения настроек.
 - ◆ Используйте эти настройки для остальных шурупов.

Двухдиапазонный переключатель – рис. E

Двойной диапазон передач данной дрели обеспечивает более широкие возможности переключения передач.

- ◆ Для работы на низкой передаче с высоким крутящим моментом (поз. 1), выключите инструмент и дождитесь его остановки. Сдвиньте переключатель скоростей (4) назад от патрона.
- ◆ Для работы на высокой передаче с низким крутящим моментом (поз. 2), выключите инструмент и дождитесь его остановки. Сдвиньте переключатель скоростей обратно к патрону.

Примечание: Не переключайте передачи на работающем инструменте. В случае затрудненного переключения передач, убедитесь в том, что двухдиапазонный переключатель скоростей сдвинут до конца вперед либо сдвинут до конца назад.

Бесключевой патрон – рис. F

Осторожно! Убедитесь в том, что аккумуляторная батарея снята с инструмента, чтобы исключить вероятность срабатывания инструмента при снятии или установке дополнительных принадлежностей.

Чтобы вставить насадку или другую принадлежность:

- ◆ Возьмитесь за патрон (5) и поворачивайте его против часовой стрелки, если смотреть с конца патрона.
- ◆ Полностью вставьте насадку или другую принадлежность в патрон и надежно затяните, поворачивая патрон против часовой стрелки, смотря со стороны конца патрона.

Осторожно! Не пытайтесь затягивать или ослаблять насадки (или любую другую принадлежность), удерживая патрон и включая инструмент. При смене принадлежностей можно повредить патрон и получить травму.

Ударное действие

Дрель FMC628 обладает ударным действием, которое можно задействовать, повернув кольцо к символу молотка **T**.

Используйте ударное воздействие при сверлении кирпичной кладки.

Осторожно! Когда установочное кольцо крутящего момента находится в положении дрели или перфоратора, муфта дрели срабатывать не будет. В случае перегрузки дрель может остановиться, что может привести к непредвиденной отдаче.

Завинчивание шурупов

- ◆ Для забивки крепежных элементов, кнопка направления вращения должна быть нажата влево.
- ◆ Используйте направление против часовой стрелки (кнопка, нажатая вправо) для извлечения крепежных элементов.

Примечание: При переключении вращения с направления по часовой стрелке на направление против часовой стрелки или наоборот, всегда сначала отпускайте пусковой выключатель.

Сверление

- ◆ Используйте только хорошо заточенные насадки.
- ◆ Работайте только с надежно установленными и закрепленными заготовками, как указано в правилах техники безопасности.

- ◆ Используйте соответствующие и необходимые средства индивидуальной защиты, как указано в правилах техники безопасности.
- ◆ Содержите рабочее место в чистоте и порядке, как указано в правилах техники безопасности.
- ◆ Вводите дрель очень медленно, с приложением небольшого усилия до тех пор, пока просверленное отверстие не будет достаточно большим, чтобы предотвратить выскальзывание насадки.
- ◆ Прилагайте усилие параллельно насадке. Прилагайте усилия, достаточные для работы насадки, но не прилагайте чрезмерных усилий во избежание остановки двигателя или деформации насадки.
- ◆ Крепко удерживайте дрель двумя руками, одной рукой на рукоятке и другой рукой за нижнюю часть корпуса рядом с батарейным отсеком или на дополнительной рукоятке, если таковая имеется.
- ◆ **НЕ НАЖИМАЙТЕ НА ПУСКОВОЙ ВЫКЛЮЧАТЕЛЬ, ЧТОБЫ ЗАПУСТИТЬ ОСТАНОВИВШУЮСЯ ДРЕЛЬ. ЭТО МОЖЕТ ПОВРЕДИТЬ ДРЕЛЬ.**
- ◆ Сводите остановки при прорыве к минимуму путем уменьшения усилия и медленного сверления последнего участка отверстия.
- ◆ Не выключайте электродвигатель при извлечении насадки из высверленного отверстия. Это поможет уменьшить риск его зажатия.
- ◆ Убедитесь, что выключатель включает и выключает дрель.

Сверление древесины

Для высверливания отверстий в древесине можно использовать те же спиральные сверла, что и для металла или перовые сверла.

Данные сверла должны быть острыми и часто выниматься при сверлении для очистки кромок канавок от щепок.

Сверление металла

При сверлении металла используйте смазочно-охлаждающую жидкость. Исключения составляют чугун и латунь - их следует сверлить сухими. Наилучшим вариантом смазочной жидкости для сверления является сульфированная смазочно-охлаждающая жидкость.

Сверление каменной кладки

Переключите дрель в режим перфоратора. Используйте карбидные насадки для каменной кладки. См. раздел по сверлению. Прилагайте равномерное усилие на дрель, но не слишком большое, чтобы не разбить хрупкий материал. Наличие умеренного и равномерного потока частиц материала указывает на то, что скорость сверления выбрана правильно.

Светодиодная рабочая подсветка

При включении дрели нажатием на пусковой выключатель (1), встроенная светодиодная рабочая подсветка (8) автоматически подсветит область работы.

Примечание: Подсветка предназначена для освещения рабочей поверхности и не может использоваться в качестве фонаря.

Хранение насадок

В основание инструмента встроен паз для насадок (9).

Неисправности и способы их устранения

Неисправность	Возможная причина	Возможное решение
Инструмент не включается.	Аккумуляторная батарея установлена неправильно. Аккумуляторная батарея разряжена.	Проверьте правильность установки аккумуляторной батареи. Проверьте требования по зарядке аккумуляторной батареи
Устройство включается сразу после установки аккумуляторной батареи.	Пусковой выключатель оставлен в положении включения.	Выключатель следует установить в положение выключения, чтобы предотвратить немедленный запуск инструмента после установки батареи.
Аккумуляторная батарея не заряжается.	Аккумуляторная батарея не вставлена в зарядное устройство. Зарядное устройство не подключено к сети. Температура окружающей среды слишком высокая или слишком низкая.	Вставьте аккумуляторную батарею в зарядное устройство так, чтобы загорелся светодиод. Подключите зарядное устройство к рабочей розетке. Переместите зарядное устройство и аккумуляторную батарею в место с температурой выше 40 °F (4,5 °C) или ниже 105 °F (+40,5 °C)
Устройство внезапно выключается.	Аккумуляторная батарея нагрелась по предельной допустимой температуре. Аккумуляторная батарея разряжена. (Чтобы увеличить срок службы аккумуляторной батареи, ее конструкция предусматривает отключение после разрядки.)	Позвольте аккумуляторной батарее остыть. Установите в зарядное устройство и позвольте зарядиться.

Техническое обслуживание

Электроинструмент Stanley Fat Max имеет длительный срок эксплуатации и требует минимальных затрат на техобслуживание.

Для длительной безотказной работы необходимо обеспечить правильный уход за инструментом и его регулярную очистку.

Зарядное устройство не требует никакого обслуживания кроме регулярной очистки.

Осторожно! Перед выполнением любых работ по обслуживанию инструмента, снимайте аккумуляторную батарею с инструмента. Перед очисткой инструмента отсоедините его от зарядного устройства.

- ◆ Регулярно очищайте вентиляционные отверстия и зарядное устройство с помощью мягкой щетки или сухой тканевой салфетки.
- ◆ Регулярно очищайте корпус электродвигателя с помощью влажной салфетки. Не используйте никакие абразивные чистящие средства или средства на основе растворителей.
- ◆ Регулярно открывайте патрон и очищайте его от грязи внутри постукиванием.

Защита окружающей среды



Раздельная утилизация. Изделия и аккумуляторные батареи с данным символом на маркировке запрещается утилизировать с обычными бытовыми отходами.

Изделия и аккумуляторные батареи содержат материалы, которые могут быть извлечены или переработаны, снижая потребность в исходном сырье.

Пожалуйста, утилизируйте электрические изделия и аккумуляторные батареи в соответствии с местными нормами. Дополнительная информация доступна по адресу www.2helpU.com.

Технические характеристики

FMC628		
Напряжение	V _{пост. тока}	18 В
Скорость холостого хода	мин ⁻¹	0-430/0-1700
Макс. крутящий момент	Нм	55
Внутренний размер сверлильного патрона	мм	13
Максимальный диаметр сверления		
Сталь/дерево	мм	13/35
Вес	кг	1,5

Зарядное устройство	905998**	906086	906364**	
Входное напряжение	V _{перем. тока}	230	230	230
Выходное напряжение	V _{пост. тока}	18	18	20
Ток	мА	1000	2000	1000
Приблизительное время зарядки	мин	80 – 240	40-120	80 – 240

Аккумуляторная батарея		FMC685L	FMC687L	FMC684L
Напряжение	В _{перем. тока}	18	18	18
Емкость	Ач	1,5	2,0	1,3
Тип		Ионно-литиевая	Ионно-литиевая	Ионно-литиевая

Уровень звукового давления согласно EN 60745:	
Акустическое давление (L_{pA})	93,5 дБ(А), погрешность (К) 3 дБ(А)
Акустическая энергия (L_{WA})	104,5 дБ(А), погрешность (К) 3 дБ(А)

Общие значения вибрации (сумма триаксиального вектора), определенные в соответствии со стандартом EN 60745:	
Сверление в металле (a_{hD})	1,4 м/сек ² , погрешность (К) 1,5 м/сек ²
Завинчивание без удара (a_{hD})	0,8 м/с ² , погрешность (К) 1,5 м/с ²
Сверление с ударом в бетоне (a_{hD})	11,3 м/сек ² , погрешность (К) 1,5 м/сек ²

Заявление о соответствии нормам ЕС

ДИРЕКТИВА ПО МЕХАНИЧЕСКОМУ ОБОРУДОВАНИЮ



FMC628 - дрель, шуруповерт

Stanley Europe заявляет, что продукция, описанная в «технических характеристиках» соответствует: 2006/42/ЕС, EN60745-1:2009+A11:2010 EN60745-2-1:2010 EN60745-2-2:2010

Эти продукты также соответствуют Директиве 2014/30/EU и 2011/65/EU.

За дополнительной информацией обращайтесь в компанию Stanley Europe по адресу, указанному ниже или приведенному на задней стороне обложки руководства.

Нижеподписавшийся несет ответственность за составление технической документации и составил данную декларацию по поручению компании Stanley Fat Max.

Р. Лейверик (R. Laverick)
 Менеджер по производству
 Stanley Fat Max Europe, 210 Bath Road, Slough,
 Berkshire, SL1 3YD
 United Kingdom
 20. 09. 2016

Гарантия

Компания Stanley Europe с уверенностью в качестве своей продукции предлагает клиентам гарантию на 12 месяца с момента покупки. Данная гарантия является дополнительной и ни в коей мере не направлена на ущемление Ваших юридических прав. Гарантия действует на территории стран-членов ЕС и Европейской зоне свободной торговли.

Чтобы подать заявку по гарантии, заявка должна соответствовать положениям и условиям Black & Decker; кроме того, Вам потребуется предъявить продавцу или авторизованному специалисту по ремонту подтверждение покупки. Положения и условия 1-летней гарантии Stanley Europe и местонахождение ближайшего авторизованного специалиста по ремонту можно узнать через Интернет по адресу www.2helpU.com, или связавшись с местным представительством Stanley Europe по адресу, указанному в данном руководстве.

Посетите наш веб-сайт www.stanley.eu/3 to, чтобы зарегистрировать свое новое изделие Stanley Fat Max и получать информацию о новинках и специальных предложениях.

EST	Tallmac Tehnika OÜ Liimi 4/2 10621 Tallinn	(+372) 6563683 remont@tallmac.ee www.tallmac.ee
	Tallmac Tehnika OÜ Riia 130 B/1 TARTU 50411	(+372) 6668510 tartu@tallmac.ee www.tallmac.ee
	Stokker AS Peterburi tee 44 11415 Tallinn	(+372) 6201111 stokker@stokker.com www.stokker.com
LV	LIC GOTUS SIA Ulbrokas Str. 1021 Riga	(+371) 67556949 info@licgotus.lv www.licgotus.lv
	Stokker SIA Krasta iela 42 LV1003 Riga	(+371) 27354354 krasta.riga@stokker.com www.stokker.com
	Visico Fastening Systems SIA Mazā Rāmavas iela 2 1076 Valdlauci, Riga	(+371) 67 452 453 (+371) 67 452 454 info@visico.eu www.visico.eu
LT	ELREMTA MASTERMANN UAB NAGLIO STR 4C 52367 Kaunas	(+370) 69840004 servisas@elmast.lt www.elremta.lt
	Stokker UAB Islandijos pl.5 LT-49179 Kaunas	(+370) 650 05730 kaunas@stokker.com www.stokker.com

Rohkem infot lähima hoolduspartneri kohta leiate siit:

www.2helpu.com

Informāciju par tuvāko servisa pārstāvi skatiet tīmekļa vietnē:

www.2helpu.com

Informāciju apie artimiausias remonto dirbtuves rasite tinklalapyje:

www.2helpu.com

Garantija

„Stanley Europe“ užtikrina, kad gaminio, kuris pristatomas vartotojui, medžiagos ir (arba) jo surinkimas yra kokybiškas. Garantija yra priedas prie vartotojo teisių ir jų nekeičia. Garantija galioja visose Europos Bendrijos valstybėse narėse ir Europos laisvosios prekybos zonoje.

Jei „Stanley Europe“ gaminys sulūžta dėl nekokybiškų medžiagų ir (arba) surinkimo, arba, jei jis neatitinka techninių reikalavimų, 12 mėnesių laikotarpiu nuo jo įsigijimo „Stanley Europe“ sutaisys arba pakeis gaminį.

Garantija netaikoma, jei gedimas atsiranda dėl:

- ♦ normalaus susidėvėjimo
- ♦ netinkamo įrankio eksploatavimo ar techninės priežiūros
- ♦ jei variklis buvo perkrautas
- ♦ jei gaminys sugedo dėl neįprastų dalių, medžiagų ar nelaimingo atsitikimo
- ♦ netinkamo maitinimo

Garantija netaikoma, jei įrankis naudojamas komerciniams darbams atlikti, kai jis yra skirtas namų ūkio darbams.

Garantija netaikoma, jei gaminį remontavo arba išmontavo „Stanley Europe“ neįgaliosios technikos.

Garantijai pasinaudoti gaminį, užpildytą garantinę kortelę ir pirkimo įrodymą (čeką) reikia pristatyti pardavėjui arba tiesiogiai įgaliotoms remonto dirbtuvėms ne vėliau kaip per du mėnesius nuo gedimo nustatymo.

Informaciją apie artimiausias „Stanley Europe“ remonto dirbtuves rasite tinklalapyje www.2helpu.com.

Garantinis talonas:

Įrankio modelis/katalogo numeris

Serijinis numeris/datos kodas

Vartotojas

Pardavėjas

Data

Garantii

Stanley Europe garanteerib, et toode on kliendile tarnimisel vaba materjali ja/või koostamise vigadest. Garantii lisandub kliendi seaduslikele õigustele ning ei mõjuta neid. Garantii kehtib kõigi Euroopa Ühenduse liikmesriikide territooriumitel ja Euroopa vabakaubanduspiirkonnas.

Kui 12 kuu jooksul ostmisest esineb mõnel Stanley Europe tootel rike materjali ja/või koostamise vea tõttu või see on spetsifikatsiooni suhtes defektne, parandab või vahetab Stanley Europe toote kliendi jaoks minimaalse vaevaga.

Garantii ei kehti, kui vea põhjuseks on:

- ♦ Normaalne kulumine
- ♦ Tööriista väärkohtlemine või halb hooldamine
- ♦ Mootori ülekoormamine
- ♦ Kui toodet on kahjustanud võõrasakesed, materjal või õnnetus
- ♦ Vale toitepinge

Garantii ei kehti tööriista professionaalsel kasutamisel, kuna tööriist on loodud ainult koduseks kasutamiseks.

Garantii ei kehti, kui toodet on remontinud või demonteerinud Stanley Europe volitusetä isik.

Garantii kasutamiseks tuleb toode, täidetud garantiikaart ja ostufõnd (t ekk) viia müüjale või otse volitatud teenindajale hiljemalt kaks kuud peale vea avastamist.

Teavet lähima Stanley Europe teenindaja kohta leiate veebisaidilt: www.2helpu.com.

Garantiitalong:

Tööriista mudel/kataloogi number

Seriaanumber/kuupäeva kood

Klient

Müüja

Kuupäev

Гарантия

Stanley Europe гарантирует, что данное изделие в момент поставки потребителю не содержит каких-либо дефектов материалов или сборки. Данная гарантия дополняет законные права потребителя и не затрагивает их каким-либо образом. Настоящая гарантия действует на территориях стран-членов Европейского Союза и в Европейской зоне свободной торговли.

Если в течение 12 месяцев с даты приобретения произошла поломка изделия Stanley Europe из-за некачественных материалов и/или сборки, либо изделие является дефектным в соответствии с техническими требованиями, то Stanley Europe отремонтирует или заменит изделие с минимальным бесконкойством для потребителя.

Гарантия не действительна, если поломка произошла вследствие:

- ♦ Нормального износа
- ♦ Неправильного использования или плохого обслуживания
- ♦ Перегрузки двигателя
- ♦ Если изделие повреждено посторонними частями, материалом или вследствие аварии
- ♦ Использование ненадлежащего источника питания

Гарантия не действительна, если инструмент используется в профессиональной деятельности, поскольку этот инструмент предназначен только для бытового применения.

Гарантия не действительна, если изделие подвергалось ремонту или разборке лицом, не уполномоченным Stanley Europe.

Для того, чтобы воспользоваться гарантией необходимо предоставить: изделие, заполненную Гарантийную карту и документацию покупки (примечки) дилеру или непосредственно уполномоченному агенту по обслуживанию не позднее двух месяцев с момента обнаружения поломки.

Информацию о ближайшем агенте по обслуживанию Stanley Europe можно найти на странице в Интернете: www.Zhebru.com.

Гарантийный талон:

Модель инструмента / Номер по каталогу

Серийный номер / Код даты

Потребитель

Дилер

Дата

Garantija

Stanley Europe garantē, ka produktam, to piegādājot klientam, nav materiālu un/vai montāžas defektu. Garantija ir papildus klienta juridiskajām tiesībām un tās neietekmē. Garantija ir spēkā visās Eiropas Kopienas dalībvalstīs un Eiropas Brīvās tirdzniecības zonā.

Ja Stanley Europe produkts saūst materiālu un/vai montāžas trūkumu dēļ vai ja tam ir trūkumi saskaņā ar tehnisko specifikāciju, Stanley Europe 12 mēnešu laikā no pirkšanas datuma veikīs remontu vai produkta nomaiņu, cenšoties klientam radīt iespējami mazāk grūtību.

Garantija nav spēkā, ja bojājums ir radies šāda iemesla dēļ:

- ♦ Normāls nolikums
- ♦ Ieļļas nepareiza lietošana vai sliktā uzturēšana
- ♦ Ja motors darbināts ar pārslodzi
- ♦ Ja produkta bojājumu radījuši svešķermeņi, cits materiāls vai tas bojāts avārijas rezultātā
- ♦ Nepareiza strāvas padeve

Garantija nav spēkā, ja ieļļas ir izmantota profesionālā pielietojumā, jo tā ir paredzēta lietošanai tikai sadzīves vajadzībām.

Garantija nav spēkā, ja produktam remontu vai arkori veikusi persona, kam šādam nolīkam nav Stanley Europe atļaujas.

Lai izmantotu garantijas tiesības, produkts ar aizpildītu garantijas talonu un pirkuma arliecējumu (čeku) ir jānododā pārdevējam vai tieši pilnvarotajam arkores pārstāvim vēlākais divus mēnešus pēc trūkuma konstatēšanas.

Informāciju par tuvāko Stanley Europe servisa pārstāvi meklējiet mājas lapā: www.Zhebru.com.

Garantijas talons:

Ieļļces modelis/Kataloga numurs

Sērijas numurs/Datuma kods

Klients

Pārdevējs

Datums