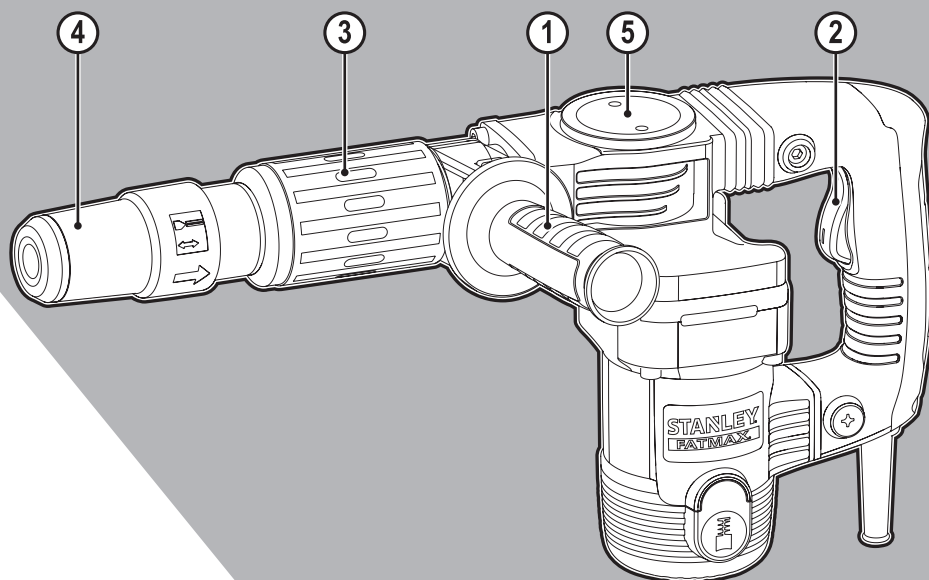


STANLEY[®]

FATMAX[®]

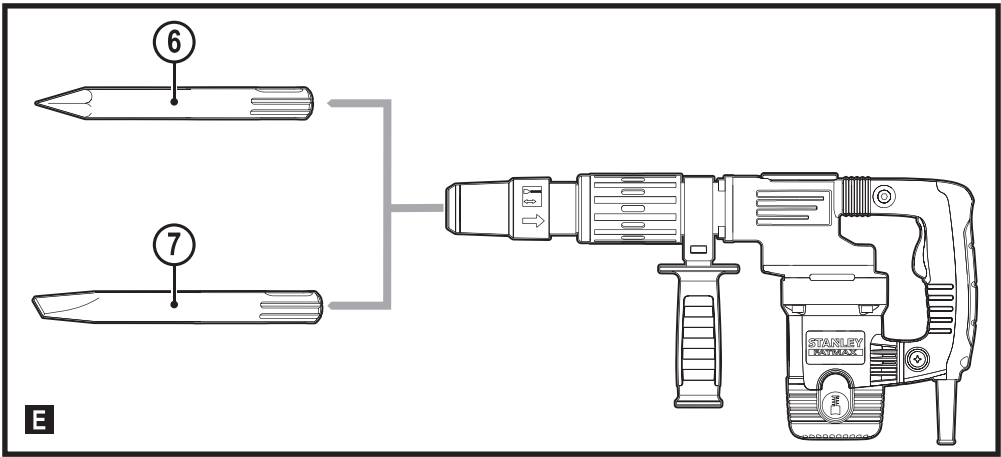
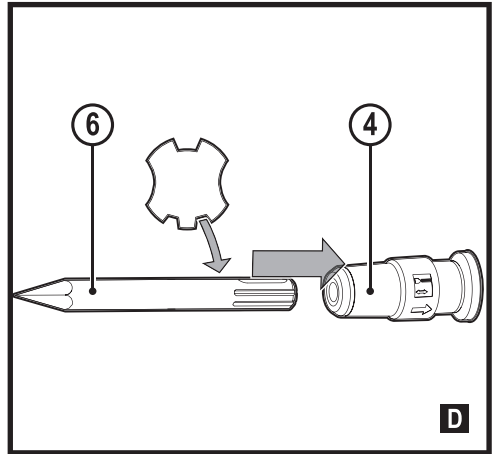
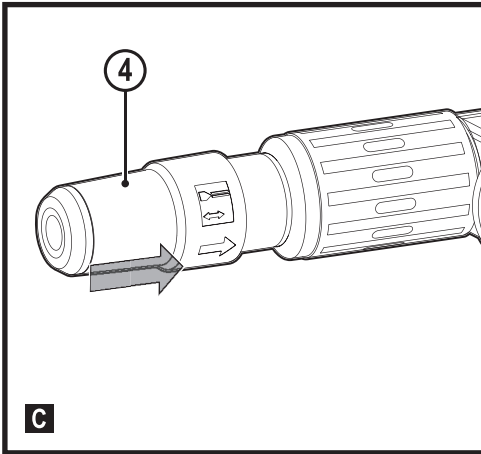
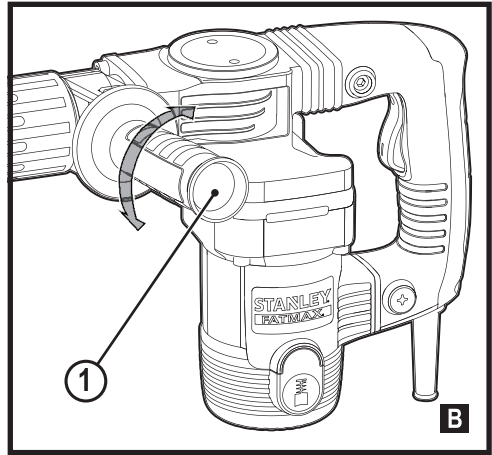
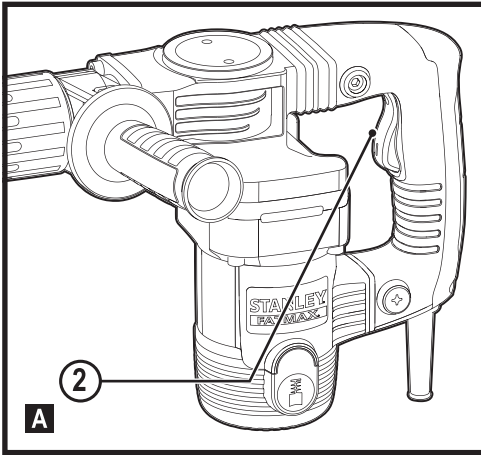


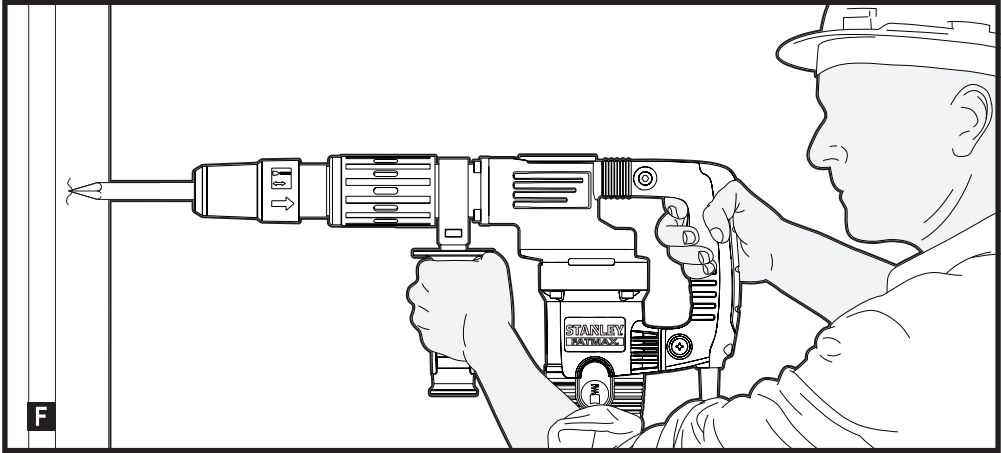
359207 - 86 BG

Превод на оригиналните инструкции

www.stanley.eu

SFMEH220





Предназначение

Къртачът STANLEY® FATMAX® SFMEH220 е проектиран за леко или средно къртене, дялане и разрушаване в бетон, тухла и зидария. Този инструмент е предназначен за професионална и лична употреба от непрофесионална употреба.

Инструкции за безопасност

Общи предупреждения за безопасна работа с електроинструменти



Предупреждение! Прочетете всички предупреждения и инструкции за безопасност. Неспазването на предупрежденията и указанията, изброени по-долу, може да доведе до токов удар, пожар и/или тежки травми.

Запазете всички предупреждения и инструкции за бъдещи справки.

Терминът "електроинструмент" във всички предупреждения, изброени по-долу, се отнася до захранвани (със захранващ кабел) или работещи на батерии (без захранващ кабел) електрически инструменти и машини.

1. Безопасност на работното място

- а. **Пазете работното място чисто и добре осветено.** Безпорядъкът и недостатъчното осветление могат да доведат до трудова злополука.
- б. **Не използвайте електроинструменти в експлозивна среда, като например наличието на запалителни течности, газове или прах.** Електроинструментите произвеждат искри, които могат да възпламенят праха или изпаренията.
- в. **Дръжте деца и странични лица надалече, докато работите с електроинструмента.** Всяко отклоняване на вниманието може да ви накара да загубите контрол.

2. Електрическа безопасност

- а. **Щепселите на електроинструмента трябва да са подходящи за използвания контакт. Никога, по никакъв начин не променяйте щепсела. Не използвайте адаптери за щепсела със заземени (замасени) електрически инструменти.**
Непроменените щепсели и контакти намаляват риска от токов удар.
- б. **Избягвайте контакт на тялото със заземени повърхности, като например тръби, радиатори,**

готварски печки и хладилници. Съществува повишен риск от токов удар, ако тялото ви е заземено.

- в. **Не излагайте електроинструментите на дъжд и мокри условия.**
Проникването на вода в електроинструмента повишава опасността от токов удар.
- г. **Не насилвайте електроинструментите. Никога не използвайте кабела за носене, дърпане или изключване на електроинструмента. Пазете кабела далече от топлина, масло, остри ръбове или движещи се части.** Повредените или оплетени кабели увеличават риска от токов удар.
- д. **При работа с електрически инструменти на открито да се използва удължителен кабел, подходящ за употреба на открито, намалява риска от токов удар.**
- е. **Ако не можете да избегнете работата с електроинструмент на влажно място, използвайте захранване с дефектнотоковата защита (ДТЗ), което на английски е Residual Current Device (RCD).** Употребата на RCD намалява риска от токов удар.

3. Лична безопасност

- а. **Бъдете нащрек, внимавайте какво правите и бъдете разумни, когато работите с електроинструмента. Не използвайте електроинструмента, когато сте изморени или сте под влияние на наркотици, алкохол или медикаменти.** Един миг невнимание при работа с електроинструмент може да доведе до сериозни наранявания.
- б. **Използвайте лични предпазни средства. Винаги носете защита за очите.** Предпазни средства, като противпрахова маска, предпазни обувки, каска или слухова защита, използвани за съответните условия, намаляват личните наранявания.
- в. **Предотвратявайте случайното задействане. Уверете се, че превключвателят е на позиция изключен, преди да го свържете към източника на захранване и/или към батерийното устройство, преди да вземете или носите инструмента.**
Носенето на електроинструмент с пръста на прекъсвача или стартирането на електроинструменти, когато прекъсвачът е на позиция "включен", може да доведе до трудова злополука.
- г. **Махнете всички регулиращи или гаечни ключове преди да включите електроинструмента.** Прикрепени към въртящи се части на електроинструмента гаечни или регулиращи ключове могат да доведат до наранявания.

- д. Не се протягайте прекалено. Стойте стабилно на краката си през цялото време. Това позволява по-добър контрол над електроинструмента в непредвидими ситуации.
- е. Облечайте се подходящо. Не носете висящи дрехи или бижута. Пазете косата си, дрехите си и ръкавиците далече от движещите се части. Висящите дрехи, бижута или дълги коси могат да бъдат захванати от движещи се части.
- ж. Ако са предоставени устройства за прахоулавяне или приспособления за събиране, уверете се, че са свързани и използвани правилно. Използването на тези средства може да намали опасностите свързани с праха.

4. Използване и грижа за електроинструментите

- а. Не насилвайте електроинструментите. Използвайте правилния инструмент за вашето приложение. Подходящият електроинструмент ще свърши по-добре и по-безопасно работата, при темпото, за което е създаден.
- б. Не използвайте електроинструмента, ако преключвачът не го включва и изключва. Всеки електроинструмент, който не може да се контролира с преключвателя е опасен и трябва да се поправи.
- в. Изключете щепсела от захранването и/или батерията на електроинструмента преди извършването на каквото и да е регулиране, смяна на аксесоари или съхраняване на уреда. Такива предварителни мерки за безопасност намаляват риска от нежелателно задействане на електроинструмента.
- г. Съхранявайте преносимите електроинструменти извън досега на деца и не позволявайте на непознати с електроинструмента и тези инструкции други хора да работят с електроинструмента. Електроинструментите са опасни в ръцете на необучени потребители.
- д. Поддържайте електроинструментите. Проверявайте за неправилно разположение или свързване на подвижните звена, за счупване на части и всички други условия, които могат да повлияят на експлоатацията на електроинструментите. При повреда на електроинструмента, задължително го поправете преди да го използвате отново. Много злополуки се причиняват от лошо поддържани електрически инструменти.
- е. Поддържайте режещите инструменти винаги добре заточени и чисти. Правилно поддържаните режещи инструменти с остри остриета по-трудно могат да се огънат и по-лесно се контролират.

- ж. Използвайте електроинструментите, аксесоарите и допълнителните части към тях в съответствие с инструкциите, като взимате предвид работните условия и характера на работата. Използването на електроинструмента за работи, различни от тези, за които е предназначен, може да доведе до опасни ситуации.

5. Сервизиране

- а. Сервизирането на вашия електроинструмент трябва да се извършва само от квалифицирано лице, като се използват само оригинални резервни части. Това ще гарантира безопасната употреба на уреда.

Допълнителни предупреждения относно безопасността при работа с електроинструменти



Предупреждение! Допълнителни предупреждения за безопасност за кърчачи.

- ♦ Носете предпазни средства за слуха. Излагането на шум може да причини загуба на слуха.
- ♦ Използвайте предоставените с инструмента допълнителни дръжки. Загубата на контрол може да доведе до наранявания.
- ♦ Дръжте електроинструмента за изолираните повърхности при извършване на операция, при която аксесоара за рязане може да засегне скрито окабеляване или собствения си кабел. Прерязването на "жив" кабел ще зареди с ток металните части на електроинструмента, в резултат на което оператора може да получи токов удар
- ♦ Уверете се, че материалът, в който пробивате няма скрито електрическо или газовото обслужване, и че местоположението им е потвърдено от фирмите за комунални услуги.
- ♦ Винаги дръжте здраво инструмента. Не се опитвайте да работите с този инструмент, ако не го държите с двете си ръце. Работата с този инструмент с използване на една ръка ще доведе до загуба на контрол. Разрушаване или попадане на твърди материали, като метални релси, може също да бъде опасно.
Преди употреба затегнете добре страничната дръжка.
- ♦ Уверете се, че длето е закрепено здраво на място преди да работите с инструмента.
- ♦ В условия на студено време или когато инструмента не е бил използван за дълги периоди от време, оставете инструмента да работи без товар за няколко минути преди употреба.

- ◆ Когато работите над нивото на пода, уверете се, че зоната отдолу е разчистена.
- ◆ Не докосвайте длетото или части в близост до длетото веднага след работа, понеже може да са изключително нагорещени и да причинят изгаряния да кожата.
- ◆ Винаги насочвайте захранващият кабел назад, далече от длетото.
- ◆ Не работете с този инструмент продължително време.
Причинените по време на работа с инструмента вибрации могат да бъдат опасни за вашите ръце. Използвайте ръкавици за допълнително уплътнение и ограничете излагането, като си почивате по-често.

Безопасност на хората около вас

- ◆ Този уред не е предназначен за употреба от лица (включително деца) с намалени физически, сетивни или умствени възможности, с недостатъчен опит и познания, освен ако са под наблюдение и са им дадени инструкции за употребата на уреда от лице, отговорно за тяхната безопасност.
- ◆ Децата трябва да се наблюдават постоянно, за да сте сигурни, че не играят с уреда.

Допълнителни рискове.

Допълнителни остатъчни рискове могат да възникнат при използването на инструмента, и не могат да бъдат включени в приложените предупреждения за безопасност. Тези рискове могат да бъдат причинени от неправилна употреба, продължителна употреба и др. Въпреки прилагането на съответните правила за безопасност и използването на уреди за безопасност, някои допълнителни рискове не могат да бъдат избегнати. Те включват:

- ◆ Наранявания, причинени от докосване до въртящи се/движещи се части.
- ◆ Наранявания, причинени от смяна на части, остриета или аксесоари.
- ◆ Наранявания, причинени от продължителна употреба на инструмента. Когато използвате някой инструмент за продължителни периоди от време, е необходимо да си взимате редовни почивки.
- ◆ Увреждане на слуха.
- ◆ Опасност за здравето причинена от дишане на прах, образуван при работа с вашия инструмент (пример: - работа с дърво, особено с дъб, бук и MDF.)

Вибрация

Стойностите на декларираното ниво на излъчвани вибрации, които са обявени в техническите данни и в декларацията за съответствие, са измерени в съответствие със стандартен метод за тестване,

предоставен от EN 60745 и може да се използват за сравнение на един инструмент с друг. Декларираните стойности на излъчваните вибрации могат, също така да бъдат използвани при предварителната оценка за излагането.

Предупреждение! Стойността на генерираните вибрации по време на действителното използване на електроинструмента може да се различава от обявената стойност, в зависимост от начина, по който се използва инструментът. Нивото на вибрации може да се увеличи над обявените стойности.

При оценяване на вибрациите на излагане за определяне на мерките за безопасност, изисквани от 2002/44/ЕО за защита на лица, които редовно използват електрически инструменти при работа, трябва да се направи оценка на излагането на вибрации, действителните условия на употреба и начина, по който се използва инструмента, включително като се вземат предвид всички части на работния цикъл, като например време, когато инструментът е изключен и когато се работи на празен ход, в допълнение към времето за задействане.

Етикети по инструмента

Следните пиктограми са показани на инструмента, заедно с кода на датата:



Предупреждение! За да намалите риска от наранявания, прочетете ръководството с инструкции.



Носете защитни очила и маска.



Носете защита за ушите.

Електрическа безопасност



Този инструмент е двойно изолиран, следователно не му трябва заземителен кабел. Винаги проверявайте дали захранващият кабел е в съответствие с напрежението на табелката.

- ◆ Ако захранващият кабел е повреден, трябва да се смени от производителя или от оторизиран сервизен център на Stanley Fat Max, за да се предотврати злополука.

Използване на удължителен кабел

Винаги използвайте одобрен удължителен кабел, подходящ за входящо захранване на вашия уред (виж Технически данни).

Удължителният кабел трябва да е подходящ за използване на открито и да е означен със съответните

значи. Може да се използва удължителен кабел до 30 м от 1,5 мм² H05VV-F без да се повлиява ефективността на работа.

Преди употреба проверете удължителния кабел за признаци на повреда, износване и стареене. Сменете удължителният кабел, ако е повреден или дефектен. При използване на кабели на макари, винаги развивайте докрай кабела.

Характеристики

Вашият инструмент има всички или някои от следните характеристики.

1. Странична ръкохватка
2. Превключвател
3. Капак на барабана
4. SDS MAX патронник
5. Вход за инжектиране на масло за смазване

Употреба

Предупреждение! Преди да извършите някоя от следните операции, уверете се, че инструментът е изключен и от електрическото захранване.

Включване и изключване (фиг. А)

- ♦ За да стартирате инструмента, натиснете превключвателя (2) и го завъртете в положение „ВКЛ.“
- ♦ За да спрете инструмента, завъртете го в положение „ИЗКЛ.“ И освободете ключа (2).

Монтаж на страничната дръжка (Фиг. В)

Страничната дръжка (1) може да бъде монтирана както за десничари, така и за левичари.

Предупреждение! Не използвайте инструмента без правилно сглобена странична дръжка.

- ♦ Разхлабете страничната ръкохватка.
- ♦ За десничари: Плъзнете скобата на страничната дръжка върху втулката зад държача на инструмента, дръжката наляво. За левичари: Плъзнете скобата на страничната дръжка върху яката зад държача на инструмента, дръжката надясно.
- ♦ Завъртете страничната дръжка в желаното положение и я затегнете.

Поставяне и сваляне на SDS MAX аксесоари (Фиг. С, D)

Този инструмент използва аксесоари SDS Max (вижте поставянето на фиг. D за напречно сечение на дръжката на SDS Max приставка). Препоръчваме ви да използвате само професионални аксесоари.

- ♦ Почистете и смажете цангата на приставката.
- ♦ Вкарайте дръжката на приставката в държача на инструмента/втулката на инструмента (4).
- ♦ Натиснете приставката надолу и го завъртете леко, докато влезе в отворите.
- ♦ Дръпнете приставката, за да проверите дали е правилно заключена. Функцията къртене изисква приставката да може да се движи около оста си няколко сантиметра, когато е заключено в държача на инструмента.
- ♦ За да свалите приставката, дръпнете назад втулката на държача на инструмента/заключваща втулка (4), както е показано на фигура С, и издърпайте приставката.

Предупреждение! Винаги носете ръкавици, когато смените аксесоарите.

Външните метални части на инструмента, както и аксесоарите може да станат изключително горещи по време на работа.

Къртене и дялане (Фиг. Е)

- ♦ Поставете подходящото длето (не е доставено) в правилното положение.
- ♦ Регулирайте страничната дръжка (1) според изискванията.
- ♦ Включете инструмента и започнете работа.
- ♦ Винаги изключвайте инструмента, когато приключвате работа и преди да го изключите от захранването.
- ♦ Винаги спазвайте инструкциите за безопасност и приложимите разпоредби.
- ♦ Внимавайте за наличието на тръби и окабеляване.
- ♦ Упражнявайте само лек натиск върху инструмента (приблизително 5 кг).
Прилагането на сила не ускорява длетото, но намалява работата на инструмента и може да му съкрати живота.
- ♦ Винаги дръжте здраво инструмента с двете си ръце и в стабилна стойка. Винаги работете с инструмента с правилно закрепена странична дръжка.

Подходяща позиция на ръката (фиг. F)

Предупреждение! За да намалите риска от сериозно нараняване, ВИНАГИ използвайте подходяща позиция на ръцете, както е показано.

Предупреждение! За намаляване на риска от сериозно нараняване, ВИНАГИ дръжте здраво в очакване на неочаквана реакция.

Правилната позиция на ръцете изисква едната ръка да е на страничната дръжка (1), а другата да е на основната дръжка.

Предупреждение! Не използвайте този инструмент да смесвате или помпате лесно запалими или избухливи течности (бензин, алкохол и др.).

Не смесвайте и не разбърквайте запалими течности със съответните етикети.

Допълнителни приспособления

Работата на вашия инструмент зависи от използваните допълнителни приспособления.

Приспособленията на Stanley Fat Max са създадени по стандарти за високо качество с цел да повишат ефективността на работа на вашия инструмент. Чрез използването на тези допълнителни приспособления вие ще получите най-доброто от работата с вашия инструмент.

Поддръжка

Вашият кабелен/акумулаторен уред/инструмент на Stanley Fat Max е създаден за работа в продължителен период от време с минимална поддръжка. Продължителната и задоволителна работа зависи от правилната грижа за инструмента и от редовното почистване.

Предупреждение! Преди извършването на каквато и да е поддръжка на жичен или безжичен електроинструмент:

- ♦ Изключете инструмента/уредата и от електрическата мрежа.
- ♦ Или изключете и свалете батерията от уреда/инструмента, ако уредът/инструментът има отделен пакет с батерии.
- ♦ Или изключете батерията докрай, ако е интегрална и след това изключете.
- ♦ Изключете зарядното устройство от електрическата мрежа преди да го почистите. Вашето зарядно не изисква никаква поддръжка, освен редовно почистване.
- ♦ Редовно почиствайте вентилационните отвори в уреда/инструмента/зарядното устройство с мека четка или суха кърпа.
- ♦ Редовно почиствайте кожуха на мотора, като използвате мокра кърпа. Не използвайте абразивен препарат или такъв на разтворителна основа.
- ♦ Редовно отваряйте патронника и го изстпувайте, за да махнете прахта от вътрешността (когато е монтиран).

Замяна на щепсела

(само за Великобритания и Ирландия)

Ако трябва да се сложи нов щепсел:

- ♦ Изхвърлете безопасно стария щепсел.
- ♦ Свържете кафявата жица към живия терминал в новият щепсел.
- ♦ Свържете синята жица към неутралния терминал.

Предупреждение! Не трябва да се прави свързване към заземения терминал.

Следвайте инструкциите за монтаж, които се предоставят с висококачествените щепсели.

Препоръчителен предпазител: 10 А.

Защита на околната среда



Разделно събиране. Продуктите и батериите, отбелязани с този символ не трябва да се изхвърлят с битовите отпадъци.

Продуктите и батериите съдържат материали, които могат да бъдат възстановени или рециклирани, което намаляване търсенето на суровини.

Моля, рециклирайте електрически продукти и батериите в съответствие с местните разпоредби. Повече информация можете да намерите на www.2helpU.com

Технически данни

		SFMEH220 (Тип 1)
Напрежение	V	220 - 240
Честота	Hz	50 - 60
Входяща мощност	W	1010
Ударен коефициент	уд./мин.	2900
Енергия на удара (ЕРТА/Max)	J	8,5
Тип патронник		SDS Max
Тегло	кг	6,3

SFMEH200 Ниво на звуковото налягане според EN60745:		
Звуково налягане (L_{pA})	dB(A)	85
Несигурност на звуковото налягане (K_{pA})	dB(A)	3
Звукова мощност (L_{WA})	dB(A)	96
Колемание на звуковата мощност (K_{WA})	dB(A)	3
Стойност на излъчваните вибрации ah (Къртене):		
($a_{h,Сред}$)	m/s^2	11
Колемание (K)	m/s^2	1,5

ЕО декларация за съответствие ДИРЕКТИВА ЗА МАШИНИТЕ



SFMEH220 Къртач

Stanley Europe декларира, че тези продукти, описани в "технически данни", са в съответствие с: 2006/42/EC, EN 60745-1, EN 60745-2-6

Тези продукти, също така, са съобразени с Директива 2014/30/ЕС и 2011/65/ЕС. За повече информация, свържете се с Stanley Europe на следния адрес или вижте задната страница на ръководството.

Долуподписаният е отговорен за компилацията на техническия файл и прави тази декларация от името на Stanley Europe.



A.P. Smith
Технически директор
Stanley Fat Max Europe, Egide Walschaertsstraat14-18,
2800 Mechelen, Белгия
22.7.2019 г.

Гаранция

От Stanley Fat Max сме уверени в качеството на изделията си и предлагаме изключителна потребителска гаранция от 12 месеца от датата на закупуването.

Тази гаранция е само допълнение към вашите законови права, а не ги определя. Гаранцията е валидна на територията на страните членки на ЕС и на европейската свободна търговска зона.

За да изискате гаранцията, тя трябва да е в съответствие с Общите условия на Stanley Fat Max и ще трябва да представите доказателство за покупката на продавача или на упълномощен сервизен агент. Правилата и условията за 1 годишната гаранция на Stanley Fat Max, както и местоположението на най-близкия упълномощен сервизен агент, можете да намерите на Интернет адрес: www.2helpU.com или като се свържете с местния офис на Stanley Fat Max на посочения в това ръководство адрес. Моля, посетете нашия уеб сайт www.stanley.eu/3 за да регистрирате вашето ново изделие на Stanley Fat Max и да сте в течение на нови изделия и специални оферти.

Stanley Black & Decker
Phoenicia Business Center
Strada Turturelelor, nr 11A, Etaj 6, Modul 15,
Sector 3 Bucuresti
Telefon: +4021.320.61.04/05

БЪЛГАРСКИ



