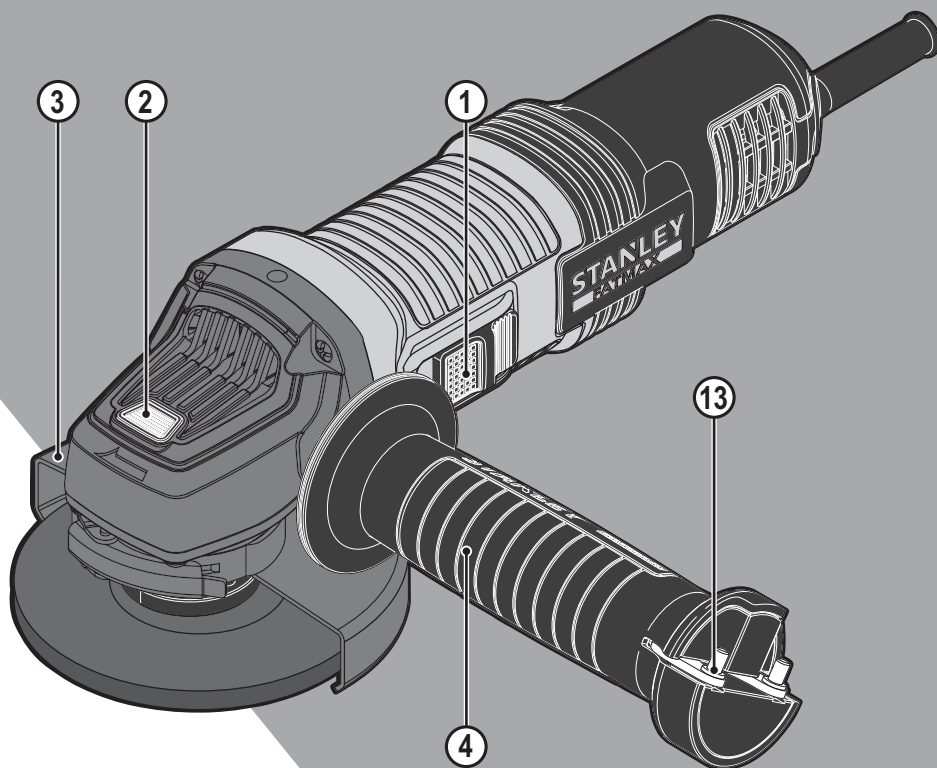


STANLEY[®]

FATMAX[®]

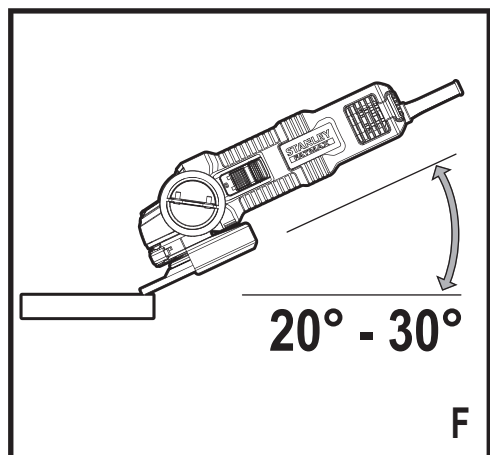
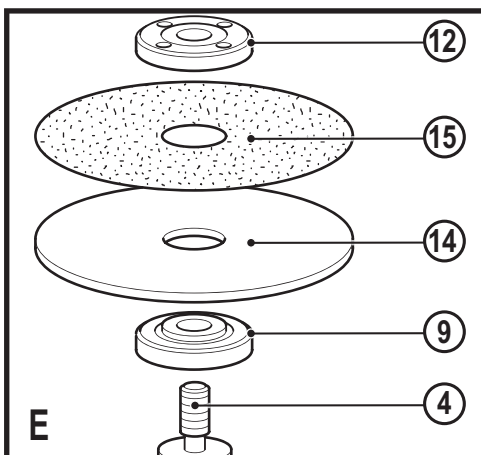
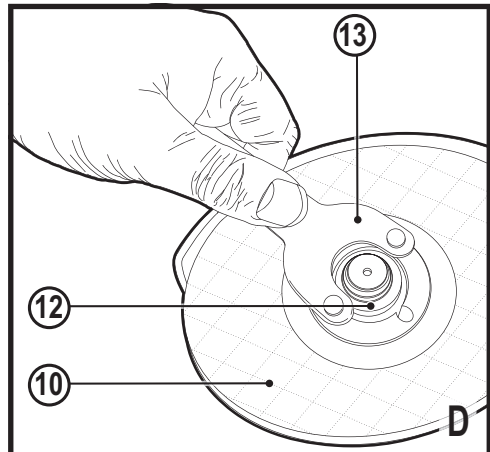
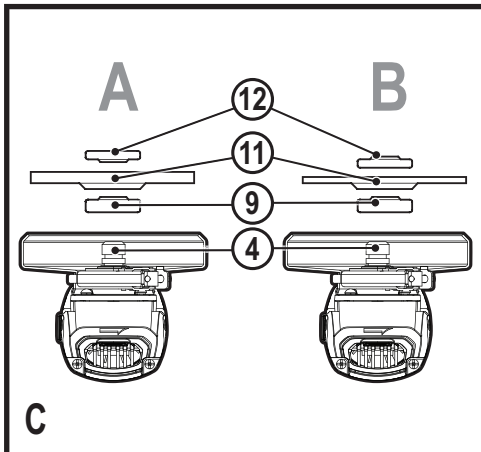
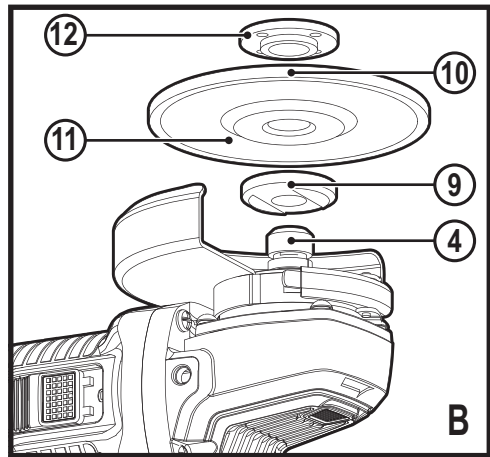
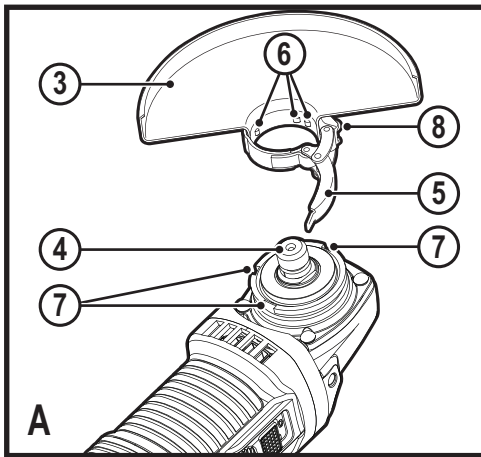


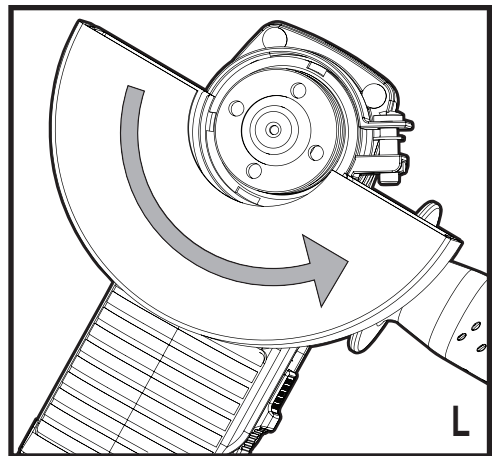
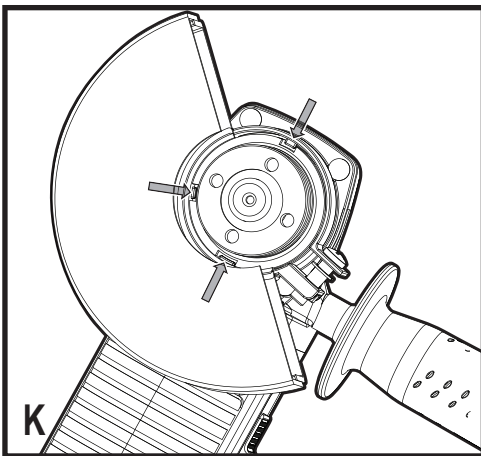
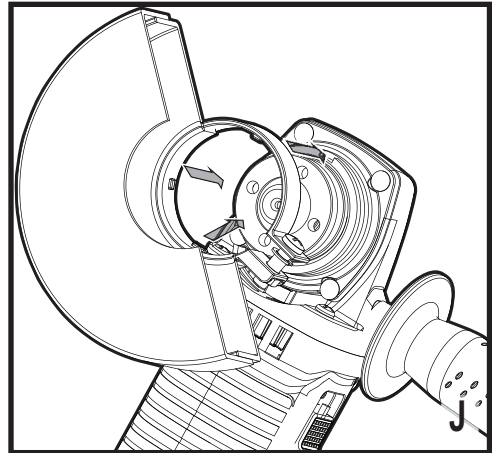
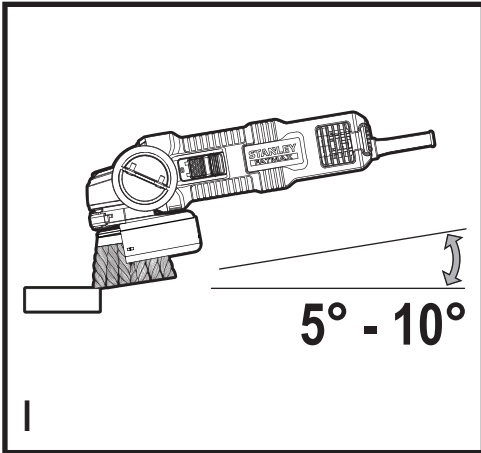
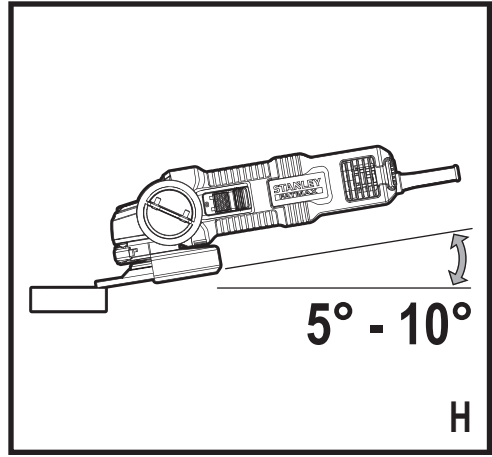
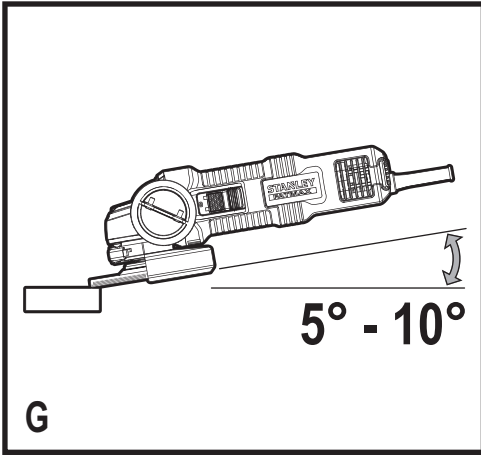
533226 - 76 H

Fordítás az eredeti kezelési utasítás alapján készült

www.stanley.eu

FMEG210
FMEG220





Rendeltetésszerű használat

Az Ön Stanley® FatMax® FMEG210 és FMEG220 sarokcsiszolóit fém és falazat csiszolására és vágására terveztük, megfelelő vágó- és csiszolótárcsa használatával. Ezek a szerszámok Megfelelő védőburkolattal ellátva mind professzionális és barkács, nem professzionális felhasználók számára alkalmasak.

Biztonságtechnikai útmutatások

Általános biztonságtechnikai figyelmeztetések elektromos szerszámokhoz



Figyelmeztetés! Olvasson el minden biztonsági figyelmeztetést és útmutatást. Az alábbi figyelmeztetések és útmutatások figyelmen kívül hagyása áramütést, tüzet és/vagy súlyos személyi sérülést okozhat.

Őrizze meg a figyelmeztetéseket és az útmutatót későbbi használatra. Az „elektromos szerszám” kifejezés a figyelmeztetéseket az Ön által használt hálózati (vezetékes) vagy akkumulátoros (vezeték nélküli) elektromos szerszámot jelenti.

1. A munkaterület biztonsága

- A munkaterületet tartsa tisztán és világítsa meg jól.** A rendetlen vagy sötét munkaterület vonzza a baleseteket.
- Ne használja az elektromos szerszámokat robbanásveszélyes légtérben, például ahol gyúlékony folyadékok, gázok vagy por vannak jelen.** Elektromos szerszámok használatakor szikra keletkezhet, amely begyűjtheti a port vagy gázt.
- A szerszám használata közben tartsa távol a gyerekeket és a nézelődőket.** Ha elterelik a figyelmét, elveszítheti a szerszám feletti uralmát.

2. Elektromos biztonság

- Az elektromos szerszám csatlakozódugója a hálózati csatlakozóját kialakításának megfelelő legyen. Soha, semmilyen módon ne alakítsa át a csatlakozódugót. Földelt elektromos szerszámokhoz ne használjon adapter dugaszt.** Eredeti (nem átalakított) csatlakozódugó és ahhoz illő konnektor használata mellett kisebb az áramütés veszélye.
- Ügyeljen arra, hogy teste ne érintkezzék földelt felületekkel, például csövezetekkel, radiátorral, tűzhellyel vagy hűtőszekrényel.** Ha a teste leföldelődik, nagyobb az áramütés veszélye.
- Esőtől és egyéb nedvességtől óvja az elektromos szerszámokat.** Ha víz kerül az elektromos szerszámba, nagyobb az áramütés veszélye.
- Gondosan bánjon a kábellel. Az elektromos szerszámot soha ne a tápkábelnél fogva hordozza vagy húzza, a dugaszt pedig ne a kábelnél fogva húzza**

ki a konnektorból. Óvja a kábelt hőtől, olajtól, éles szélektől és mozgó alkatrészekről. Sérült vagy összekettedett hálózati kábel használata mellett nagyobb az áramütés veszélye.

- A szabadban kizárólag csak az arra alkalmas hosszabbító kábelt szabad használni.** Kültéri használatra alkalmas hosszabbító kábel használata mellett kisebb az áramütés veszélye.
 - Ha az elektromos szerszám nedves helyen való használata elkerülhetetlen, az elektromos biztonság növelhető egy hibaáramvédő kapcsoló (RCD) előkapcsolásán keresztül.** Annak használata mellett kisebb az áramütés veszélye.
- ### 3. Személyes biztonság
- Elektromos szerszám használata közben ne veszítse el éberségét, figyeljen mindig arra, amit tesz, a józan esztét használja. Ne dolgozzon a szerszámmal, ha fáradt, ha gyógyszer, alkohol hatása vagy gyógykezelés alatt áll.** Elektromos szerszám használata közben egy pillanatnyi figyelmetlenség is súlyos személyi sérülést okozhat.
 - Használjon személyi védőfelszerelést. Mindig viseljen védőszemüveget.** A védőfelszerelések, például porvédő maszk, biztonsági csúszásmentes cipő, védősisak vagy hallásvédő csökkentik a személyi sérülés veszélyét.
 - Gondoskodjon arról, hogy a szerszám ne indulhasson be véletlenül. Ellenőrizze, hogy az üzemi kapcsoló kikapcsolt állásban van-e, mielőtt a hálózatra és/vagy akkumulátorra kapcsolja, a kezébe veszi vagy magával viszi a szerszámot.** Ha az elektromos szerszám hordozása közben az újjat a kapcsolón tartja, vagy bekapcsolt szerszámot helyez áram alá, balesetet okozhat.
 - Mielőtt bekapcsolja az elektromos szerszámot, vegye le róla a szerelőkulcsot.** Forgó alkatrészen felejtett kulcs a szerszám beindulásakor személyi sérülést okozhat.
 - Ne nyúljon ki túlságosan messzire. Kerülje a rendellenes testtartást, és egyensúlyát soha ne veszítse el munkavégzés közben.** Így jobban irányíthatja a szerszámot, még váratlan helyzetekben is.
 - Megfelelő öltözéket viseljen. Ne hordjon ékszert vagy laza ruházatot munkavégzés közben. Haját, ruházatát és kesztyűjét tartsa távol a mozgó alkatrészekről.** A laza öltözék, ékszerek vagy hosszú haj beakadhatnak a mozgó részekbe.
 - Ha a szerszámon megtalálható a porelszívási lehetőség, vagy a porzsák, úgy ügyeljen arra, hogy megfelelően csatlakoztassa és használja ezeket munka közben.** Porelszívó berendezés használatával nagymértékben csökkenthetők a por okozta veszélyek.

4. **Elektromos szerszámok használata és gondozása**
 - a. **Ne erőltesse az elektromos szerszámot. A célnak megfelelő elektromos szerszámot használja.**
A megfelelő szerszámmal jobban és biztonságosabban elvégezheti a munkát, ha a teljesítmény kategóriájának megfelelően használja.
 - b. **Ne használja az elektromos szerszámot, ha a kapcsoló nem működőképes.** Bármely elektromos szerszám használata, amely nem irányítható megfelelően az üzemi kapcsolóval, nagyon veszélyes, ezért azonnal meg kell javíttatni a kapcsolót, ha sérült vagy nem működőképes.
 - c. **Mielőtt beállítását végez vagy változtat, vagy tartozékot cserél a szerszámon, illetve mielőtt eltávolítja, húzza ki a dugaszát a konnektorból és/vagy válassza le az akkumulátorról.** Ezekkel a megelőző biztonságtechnikai intézkedésekkel csökkenti a szerszám véletlen beindulásának veszélyét.
 - d. **A használaton kívüli elektromos szerszámot olyan helyen tárolja, ahol gyermekek nem férhetnek hozzá; és ne engedje, hogy olyan személyek használják, akik nem ismerik a szerszámot vagy ezeket az útmutatásokat.** Az elektromos szerszámok nem képzett felhasználó kezében veszélyt jelentenek.
 - e. **Tartsa karban az elektromos szerszámokat. Ellenőrizze a részegységeket, olajozásukat, esetleg előforduló töréseit, a kézvédő vagy a kapcsoló sérüléseit és minden olyan rendellenességet, amely befolyásolhatja a szerszám használatát. Ha a szerszám sérült, használat előtt javíttassa meg.** A nem megfelelően karbantartott elektromos szerszámok számos balesetet okoznak.
 - f. **Tartsa éles és tisztán a vágószerszámokat.** A megfelelően karbantartott éles vágószerszám beszorulásának kisebb a valószínűsége, és könnyebben irányítható.
 - g. **Az elektromos szerszámot, tartozékokat, szerszám-szárakat stb. ezeknek az útmutatásoknak megfelelően használja, a munkakörülmények és az elvégzendő feladat figyelembe vételével.** Az elektromos szerszám rendeltetésétől eltérő használata veszélyhelyzetet teremthet.
 5. **Szerviz**
 - a. **A szerszámot csak képzett szakemberrel javíttassa, és csak eredeti gyári alkatrészeket használjon fel.** Ezzel biztosítja az elektromos szerszám folyamatosan biztonságos működését.
- ◆ **Ez az elektromos szerszám csiszolásra, köszörülésre, drótkéfézésre, polírozásra vagy vágásra készült. Olvassa át a szerszámhoz mellékelt összes biztonsági figyelmeztetést, útmutatást, szemléltető ábrát és műszaki adatot.** Az alábbiakban felsorolt útmutatások figyelmen kívül hagyása áramütést, tüzet és/vagy súlyos sérülést okozhat.
 - ◆ **Polírozást vagy darabolást nem ajánlatos végezni ezzel az elektromos szerszámmal.** Az elektromos szerszám nem rendeltetészerű használata veszélyes lehet, és személyi sérülést okozhat.
 - ◆ **Ne használjon olyan tartozékokat, amelyek nem az adott szerszámhoz készültek, és amelyek használatát a gyártó nem ajánlja.** Az a tény, hogy egy tartozékot csatlakoztatni lehet az elektromos szerszámhoz, még nem jelenti azt, hogy az adott tartozék használata biztonságos.
 - ◆ **A tartozék névleges fordulatszáma legalább egyenlő legyen az elektromos szerszám maximális fordulatszámával.** A névleges fordulatszámunknál gyorsabban működtetett tartozékok eltörhetnek és elrepülhetnek.
 - ◆ **A tartozék külső átmérőjének és vastagságának az elektromos szerszámhoz megadott engedélyezett tartományba kell esnie.** A nem megfelelő méretű tartozékokat nem lehet megfelelően irányítani.
 - ◆ **A felszerelendő tartozékok menetének illesnie kell a csiszoló tengelyének menetére.** Karimával szerelt tartozékok tengelyfuratának a karima illesztési átmérőjéhez kell illeszkednie. Ha olyan tartozékot szerel a szerszámra, amely nem illeszkedik tökéletesen, a szerszám elveszti az egyensúlyát, túl nagy rázkódást okoz, és a kezelő elveszítheti a szerszám feletti uralmát.
 - ◆ **Ne használjon sérült tartozékokat.** Minden használat előtt ellenőrizze a tartozékot, pl. a vágótárcsán nincsenek-e kitérések és repedések, a csiszolótárcsán nincsenek-e repedések, hasadások vagy túlzott kopás, ill. a drótkéfének nincsenek-e kilazult vagy törött drótszálok. Ha az elektromos szerszámot vagy tartozékát leejti, ellenőrizze, nem sérült-e meg, vagy szereljen fel sértetlen tartozékot. Átvizsgálás és tartozék felhelyezése után járassa a szerszámot egy percig maximális üresjáraton. A sérült tartozékok ez idő alatt általában leválnak.
 - ◆ **Használjon személyi védőfelszerelést.** A munkafeladattól függően hordjon egész arcát eltakaró maszkot, biztonsági szemüveget vagy védőszemüveget. Szükség esetén viseljen porvédő maszkot, hallásvédőt, védőkesztyűt és munkakötényt, amely felfogja a munkadarabról lepattanó részecskéket. A szemé védelmére olyan védőszemüveget viseljen, amely képes felfogni a különféle munkaműveletek során a levegőbe kerülő törmelékét. A porvédő maszknak vagy a légzésvédőnek ki kell szűrnie a munkavégzés során elszabaduló részecskéket. A hosszú időn keresztül erős zaj mellett végzett munka halláskárosodást okozhat.

További biztonságtechnikai figyelmeztetések elektromos szerszámokhoz



Figyelmeztetés! További biztonságtechnikai figyelmeztetések csiszoláshoz, köszörüléshez, drótkéfézéshez, polírozáshoz vagy vágáshoz:

- ◆ **A nézelődőket a munkaterülettől biztonságos távolságra tartsa. Mindenkinek személyi védőfelszerelést kell viselnie, aki belép a munkaterületre.** A munkadarabról leváló szilánkok vagy eltört tartozék darabjai elrepülhetnek, és még a közvetlen munkaterületen kívül is sérülést okozhatnak.
- ◆ **Az elektromos szerszámot csak a szigetelt markolási felületeinél tartsa, ha azzal olyan műveletet végez, amelynél a tartozék elvághat rejtett kábeleket vagy a szerszám saját kábelét.** Ha a vágótartozék áram alatt lévő vezetékkel ér, a szerszám fém alkatrészei is áram alá kerülhetnek, és a kezelő áramütést szenvedhet.
- ◆ **Leszorítókkal vagy más praktikus módon stabil felületre rögzítse és támassza meg a munkadarabot.** Ha a kezében tartja, vagy a testéhez szorítja, az instabillá válik. Ön pedig elveszítheti a szerszám feletti uralmát.
- ◆ **A szerszám kábelét úgy helyezze el, hogy az ne kerülhessen a forgó tartozék útjába.** Ha elveszíti a szerszám feletti uralmát, a szerszám elvághatja vagy beránthatja a kábelt, és a forgó tartozék magához ránthatja a kezét vagy a karját.
- ◆ **Soha ne tegye le addig az elektromos szerszámot, amíg a tartozék teljesen le nem állt.** A forgó tartozék belekaphat a felületbe, és az elektromos szerszámot kiránthatja a kezelő irányítása alá.
- ◆ **Működésben lévő elektromos szerszámot ne hordozzon magával a teste mellett.** Ha véletlenül forgó tartozékkal kerül érintkezésbe, az beránthatja a ruházatát, és a testébe hatolhat.
- ◆ **Rendszeresen tisztítsa az elektromos szerszám szellőzőnyílásait.** A motor ventilátorra beszívja a port a burkolat alá, és a nagy mennyiségben lerakódott fémpor elektromos veszélyeket okozhat.
- ◆ **Ne használja az elektromos szerszámot gyúlékony anyagok közelében.** A szikráktól ezek az anyagok tüzet foghatnak.
- ◆ **Folyadékhűtésű tartozékokat ne használjon.** Víz vagy más hűtőfolyadék használata akár halálos áramütést is okozhat.

Tartsa szem előtt: A fenti figyelmeztetés nem vonatkozik a folyadékos rendszerű használatra tervezett elektromos szerszámokra.

A visszarúgás és azzal kapcsolatos figyelmeztetések

Visszarúgás alatt a beékelődött vagy elakadt forgótárcsa, csiszolóátányér, kefe vagy egyéb tartozék hirtelen reakcióját értjük.

A beszoruló vagy beékelődő forgó tartozék nagyon hamar lelassul, aminek hatására az irányítatlan elektromos szerszám az elakadási pontról a tartozék forgásával ellentétes irányban elmozdul.

Példa: ha a vágótárcsa beékelődik vagy beszorul a munkadarabba, akkor a tárcsának az elakadási pontnál lévő

éle belekaphat a munkadarab felületébe, aminek hatására a tárcsa kiugorhat a vágatból és visszarúghat. A tárcsa elindulhat a kezelő felé, de azzal ellentétes irányban is attól függően, milyen irányban forgott a beszorulás pontjánál. Ilyen körülmények között el is törhet a csiszolóátányér.

A visszarúgás a szerszám rendeltetésétől eltérő vagy helytelen használatának vagy a körülményeknek a következménye, de elkerülhető: alábbi óvintézkedések betartásával:

- ◆ **Szorosan markolja az elektromos szerszámot, a testével és karjával úgy helyezkedjen, hogy képes legyen ellenállni a visszarúgás erejének.** Ha a szerszám segédfogantyúval is fel van szerelve, azt mindig használja, hogy visszarúgás vagy az indítás során keletkező nyomatékváltozás során is maximálisan uralja a szerszámot. A kezelő úrrá lehet a nyomatékváltozásokon és a visszarúgásokon, ha megtette a szükséges óvintézkedéseket.
- ◆ **Soha ne tegye a kezét a forgó tartozékhoz közel.** A tartozék a kezére is visszarúghat.
- ◆ **Ne helyezkedjen úgy, hogy az elektromos szerszám visszarúgásán az Ön teste felé indulhasson el.** Visszarúgás esetén a szerszám a beszorulás pontjától a tárcsa addigi forgásirányával ellentétes irányban fog elindulni az elakadási pontról.
- ◆ **Sarkokon, éles széleken stb. különös körültekintéssel dolgozzon. Kerülje el a tartozék bólogatását és beszorulását.** A sarkok és éles szélek vagy a szerszám bólogatása miatt a forgó tartozék könnyen beszorulhat, aminek hatására a kezelő elveszítheti a szerszám feletti uralmát, vagy visszarúghat a szerszám.
- ◆ **Ne helyezzen a szerszámra fűrészláncot, famarásra alkalmas vagy fogazott fűrésztárcsát.** Azok gyakran okoznak visszarúgást, és a kezelő elveszítheti a szerszám feletti uralmát.

Specifikus biztonsági figyelmeztetések csiszoláshoz és vágáshoz

- ◆ **Csak a szerszámhoz ajánlott típusú tárcsákat használjon, a kiválasztott tárcsához készült védőburkolattal.** Az elektromos szerszám tervezésénél figyelmen kívül hagyott típusú tárcsákhoz nem biztosítható megfelelő védelem, ezért nem biztonságosak.
- ◆ **A súllyesztett középpontú tárcsák csiszolófelületét a védősín síkjára kell felszerelni.** A védősín síkjából kinyúló helytelenül szerelt vágótárcsához nem biztosítható kellő védelem.
- ◆ **A védőburkolatot biztonságosan kell rögzíteni a szerszámra és a maximális biztonság érdekében úgy kell beállítani, hogy a tárcsa minél kisebb része legyen szabadon a kezelő irányában.** A védőburkolat segít megvédeni a kezelőt a vágótárcsa letöredező darabjaitól és a vágótárcsa véletlen megérintésétől, illetve attól, hogy a szikráktól a ruhája tüzet fogjon.

- ◆ **A tárcsákat csak az ajánlott alkalmazási területeiken szabad használni. Például: ne csiszoljon a vágótárcsa oldalával.** A vágótárcsa kerületi csiszolásra készült, oldalirányú nyomás hatására összeroppanhat.
- ◆ **Mindig sértetlen, a kiválasztott vágótárcsa méretének és alakjának megfelelő leszorító karimát alkalmazzon.** A megfelelő támasztókarima támasztja a tárcsát, így csökkenti a tárcsa törésének lehetőségét. A vágótárcsa karimája különbözhet a csiszoló tárcsa karimájától.
- ◆ **Ne használja nagyobb szerszámok lekopott tárcsáit.** A nagyobb szerszámhoz gyártott tárcsa nem alkalmas a kisebb szerszám magasabb fordulatszámán való használatra, és szétrobbanhat.

További biztonsági figyelmeztetések vágáshoz

- ◆ **Ügyeljen arra, hogy a vágótárcsa ne „szoruljon be”, és ne nyomja túl erősen. Ne próbáljon túl nagy mélységű vágást végezni.** A tárcsa túlerőltetése fokozza annak terhelését, ezért könnyebben megsavarodhat vagy megszorulhat a vágásban, és nő a visszarúgás, illetve a tárcsa eltörésének veszélye.
- ◆ **Ne álljon a forgó tárcsával egy vonalba vagy közvetlenül mögéje.** Amikor a tárcsa a munkavégzés helyén az Ön testétől távolodó irányban mozog, egy esetleges visszarúgás a forgó tárcsát és azzal együtt a szerszámot közvetlenül Ön felé kényszerítheti.
- ◆ **Amikor a tárcsa megszorul, vagy valamilyen okból megszakítja a vágást, kapcsolja ki a szerszámot és tartsa mozdulatlanul, amíg teljesen leáll. A mozgásban lévő vágótárcsát soha ne próbálja eltávolítani a vágatból, mert visszarúghat a szerszám.** Derítse ki a tárcsa beszorulásának okát, és tegye meg a szükséges intézkedést annak elhárítására.
- ◆ **Ne indítsa újra a vágást, ha a tárcsa a munkadarabban van. Várja meg, amíg a tárcsa eléri a teljes fordulatszámot, és azután óvatosan vigye be újra a vágatba.** A tárcsa megszorulhat, felfelé kiugorhat vagy visszarúghat, ha a szerszámot a munkadarabban indítja újra.
- ◆ **A táblákat vagy túlméretes munkadarabokat támassza alá, hogy minimálisra csökkentse a tárcsa beszorulásának és a visszarúgásnak az esélyét.** A nagy munkadarabok már saját súlyuktól is könnyen megereszkedhetnek. A munkadarabot a vágási vonal közelében, illetve két végéhez közel, a tárcsa mindkét oldalán alá kell támasztani.
- ◆ **Különösen óvatos legyen, amikor „zsebvágást” végez meglévő falakon vagy más, be nem látható felületeken.** A tárcsa belevághat a gáz- vagy vízcsövekbe, elektromos vezetékekbe vagy más tárgyakra, ami visszarúgást okozhat.

Specifikus biztonsági figyelmeztetések csiszolási műveletekhez

- ◆ **Ne használjon túl nagyméretű csiszolópapírt.** A gyártó ajánlásai alapján válassza ki. A csiszoló tárcsán túlnyúló nagy csiszolópapír szakadásveszélyes, és a tárcsa elakadhat, elszakadhat, vagy a szerszám visszarúghat.

Specifikus biztonsági figyelmeztetések drótkéfézési műveletekhez

- ◆ **Legyen tudatában annak, hogy a keféről normál használat során is válhatnak le drótszalak. Ne nyomja túl erősen a kefényt, hogy ne terhelje túl a drótszalakat.** A drótszalak könnyen behatolhatnak a vékony ruházatba és/vagy a bőrbé.
- ◆ **Ha drótkéfézéshez védőburkolat használata ajánlott, ne engedje, hogy a drótkéfézés tárcsa vagy a drótkéfe hozzérjen a védőburkolathoz.** A drótkéfézés tárcsa vagy a drótkéfe átmérője a terhelés és a centrifugális erők hatására munka közben távolulhat.

Mások biztonsága

- ◆ Ezt a szerszámot nem használhatja olyan személyek (a gyermekeket is beleértve), akik nincsenek fizikai, érzékelési vagy mentális képességeik teljes birtokában, vagy nincs meg a szükséges tapasztalatuk és tudásuk, kivéve, ha a biztonságukért felelős személy felügyel rájuk, vagy megtanítja őket a szerszám használatára.
- ◆ **Ügyeljen arra, hogy gyerekek ne játsszanak a szerszámmal.**

Maradványkockázatok

A készülék használata további, a biztonsági figyelmeztetések között esetleg fel nem sorolt maradványkockázatokkal is járhat. Ezeket a szerszám nem rendeltetészerű vagy túl hosszú ideig tartó használata okozhatja. Bizonyos kockázatok a vonatkozó biztonsági előírások betartása és a védőeszközök használata ellenére sem kerülhetők el. A következők lehetnek:

- ◆ forgó-mozgó alkatrészek megérintése miatti sérülések;
- ◆ alkatrészek, vágókések, tartozékok cseréje közben bekövetkező sérülések;
- ◆ a készülék hosszú idejű használata miatti sérülések - ha hosszú ideig használja, rendszeresen iktasson be szüneteket;
- ◆ halláskárosodás;
- ◆ a használat közben felszabaduló por belégzése miatti egészségkárosodás, különös tekintettel a tölg, bükk és rétegelt lemez anyagok esetén.

Súlyozott effektív rezgésyorsulás

A műszaki adatlapon és a megfelelőségi nyilatkozatban feltüntetett súlyozott effektív rezgésyorsulási értékeket az EN 60745 szabványnak megfelelően határoztuk meg, így azok felhasználhatók az egyes szerszámoknál mért értékek

összehasonlítására is. A megadott érték felhasználható a súlyozott effektív rezgésgyorsulásnak való kitettség mértékének előzetes becsléséhez is.

Figyelmeztetés! A tényleges súlyozott effektív rezgésgyorsulási érték az elektromos szerszám használata során a használat módjától függően eltérhet a feltüntetett értéktől. A tényleges súlyozott effektív rezgésgyorsulás szintje az itt feltüntetett szint fölé is emelkedhet.

A 2002/44/EK irányelv által a szerszámmal rendszeresen dolgozók számára megkövetelt szükséges biztonsági intézkedések meghatározásához végzett, a súlyozott effektív rezgésgyorsulásnak való kitettség értékelésénél a napi kitettséget jelentő időn túl figyelembe kell venni a tényleges használat körülményeit, illetve azt, hogy a szerszámot hogyan használják, ideértve a munkafolyamat minden egyes részét, pl. azokat az időszakokat is, amikor a szerszám ki van kapcsolva vagy üresen jár.

Címkék a szerszámon

A készüléken a dátumkóddal együtt a következő piktogramok láthatók:



Figyelmeztetés! A sérülésveszély csökkentése végett olvassa el a kezelési útmutatót.



A szerszám használata közben viseljen biztonsági szemüveget vagy védőszemüveget.



A szerszám használata közben viseljen hallásvédőt.

Elektromos biztonság



A töltő kettős szigetelésű, ezért nincs szükség földelésre. Mindig ellenőrizze, hogy a hálózati feszültség megfelel-e a töltő adattábláján megadott feszültségnek.

- ♦ Ha a hálózati kábel sérült, a veszély elkerülése érdekében cseréltesse ki a gyártóval vagy egyik megbízott Stanley® FatMax® szakszervizzel.

Feszültségesések

Bekapcsolási túláram rövid idejű feszültségesést okoz. Kedvezőtlen körülmények mellett az hatással lehet más berendezésekre.

Ha a rendszer impedanciája kisebb, mint 0,107 Ω, zavarok felmerülése nem valószínű.

Részegységek

Ez a szerszám a következő részegységek némelyikét vagy mindegyikét tartalmazza:

1. Billenő kapcsoló
2. Tengelyrögzítő
3. Védőburkolat
4. Oldalfogantyú

Összeszerelés

Figyelmeztetés! Összeszerelés előtt győződjön meg arról, hogy a szerszám ki van kapcsolva, és áramtalanítva van.

A védőburkolat felhelyezése és eltávolítása (A ábra)

A szerszám egy csak csiszolási célra készült védőburkolattal (27-es típus) van ellátva. Amikor a szerszámmal vágási műveletet végeznek, kimondottan vágási célra készült (41-es típusú) védőburkolatot kell felszerelni. Alkalmos védőburkolatok mint N551980 (115 mm-es vágótárcsához) és N542445 (125 mm-es vágótárcsához) beszerezhetők a Stanley® FatMax® szervizekben.

Felszerelés

- ♦ Helyezze a szerszámot egy asztalra, a tengelye (4) felfelé mutasson.
- ♦ Oldja ki a szorítót (5), és tartsa a védőburkolatot (3) a szerszám felett, ahogyan az ábra mutatja.
- ♦ Illesse egymáshoz a bütyköket (6) és a vajatokat (7).
- ♦ Nyomja lefelé a védőburkolatot, és forgassa az óramutató járásával ellentétes irányban a kívánt helyzetbe.
- ♦ A szorítóval (5) rögzítse a védőburkolatot a szerszámmal.
- ♦ Ha szükséges, a szorítóerő növelése érdekében húzza meg a csavart (8).

Eltávolítás

- ♦ Oldja ki a szorítót (5).
- ♦ A védőburkolatot az óramutató járásának irányában forgatva illesse egymáshoz a bütyköket (6) és a vajatokat (7).
- ♦ Vegye le a védőburkolatot a szerszámról.

Figyelmeztetés! Védőburkolat nélkül soha ne használja a szerszámot.

Az oldalfogantyú felszerelése

- ♦ Csavarja az oldalfogantyút (4) a szerszám egyik szerelőfuratába.

Figyelmeztetés! Mindig használja az oldalfogantyút.

A csiszolótárcsák felszerelése és eltávolítása (B - D ábra)

Mindig a munkához megfelelő típusú tárcsát használja. Mindig helyes átmérőjű és furatméretű tárcsát (lásd a műszaki adatoknál) használjon.

Felszerelés

- ♦ Szerelje fel a védőburkolatot a fenti módon.
- ♦ Tegye a belső karimát (9) a tengelyre (4), amint az ábrán látható (B ábra). Ügyeljen arra, hogy a karima helyesen legyen elhelyezve a tengely lapos oldalain.
- ♦ Tegye a tárcsát (10) a tengelyre (4), amint az ábrán látható (B ábra). Kiemelkedő középpontú tárcsánál (11) ügyeljen arra, hogy a kiemelkedő középpont a belső karima felé nézzen.

- ◆ Ügyeljen arra, hogy a tárcsa helyesen legyen elhelyezve a belső karimán.
- ◆ Helyezze rá a külső karimát (12) a tengelyre. Csiszolótárcsa felszerelésénél a külső karima kiemelkedő középpontjának a tárcsa felé kell néznie („A” elem a C ábrán). Vágótárcsa felszerelésénél a külső karima kiemelkedő középpontjának a tárcsától távolodó irányba kell néznie („B” elem a C ábrán).
- ◆ Tartsa lenyomva a tengelyrögzítőt (2), és a körmoskulccsal (13) húzza meg a külső karimát (D ábra).

Eltávolítás

- ◆ Tartsa lenyomva a tengelyrögzítőt (2), és körmoskulccsal (13) lazítsa meg a külső karimát (12) (D ábra).
- ◆ Távolítsa el a külső karimát (12) és a tárcsát (10).

Felületcsiszolás csiszolótárcsával

- ◆ Várja meg, amíg a szerszám eléri a maximális fordulatszámot, és csak azután érintse a munkafelülethez.
- ◆ Csak minimális nyomást gyakoroljon a munkafelületre, hogy a szerszám nagy fordulatszámon működhessen. A csiszolás akkor megy a leggyorsabban, amikor a szerszám nagy fordulatszámon működik.
- ◆ A szerszám a munkafelülettel 20-30°-os szöget zárjon be, amint az F ábra szemlélteti.
- ◆ Folyamatosan mozgassa a szerszámot előre és hátra, hogy ne keletkezzenek barázdák a munkafelületen.
- ◆ Kikapcsolás előtt emelje fel a szerszámot a munkadarab felületéről. Csak akkor tegye le, amikor már teljesen leállt.

Élcsiszolás csiszolótárcsával

A vágásra és élcsiszolásra alkalmas tárcsák eltérhetnek, vagy visszaruágást okozhatnak, ha meghajlanak vagy megcsavarodnak, amikor a szerszámot vágásra vagy mélycsiszolásra használják. 27-es típusú tárcsával végzett élcsiszolásnál/vágásnál csak kis mélységű (13 mm-nél kisebb) vágás és rovátkolás végezhető, amikor még új a tárcsa. A tárcsa sugara a kopás folyamán rövidül, és annak mértékében csökkenteni szükséges a vágás/rovátkolás mélységét. Bővebb tájékoztatásért nézze át a Csiszoló- és vágótartozékok táblázatát ennek a kézikönyvnek a végén. Ha 41-es típusú tárcsával végez élcsiszolást/vágást, 41-es típusú védőburkolatot használjon.

- ◆ Várja meg, amíg a szerszám eléri a maximális fordulatszámot, és csak azután érintse a munkafelülethez.
- ◆ Csak minimális nyomást gyakoroljon a munkafelületre, hogy a szerszám nagy fordulatszámon működhessen. A csiszolás akkor megy a leggyorsabban, amikor a szerszám nagy fordulatszámon működik.
- ◆ Ügy helyezkedjen el, hogy a tárcsa nyitott alsó része Öntől távolodó irányba nézzen.
- ◆ Ha a vágást elkezdte, és vajat hozott létre a munkadarabban, ne módosítsa a vágási szöveget. A vágási szög módosítása miatt a tárcsa meggörbülhet és eltérhet. Az

élcsiszoló tárcsák nem tudnak ellenállni a hajlítás okozta oldalirányú nyomásnak.

- ◆ Kikapcsolás előtt emelje fel a szerszámot a munkadarab felületéről. Csak akkor tegye le, amikor már teljesen leállt.

Figyelmeztetés! Élcsiszoló és vágótárcsát ne használjon felületi csiszolásra, ha a szerszámon levő címke azt tiltja, mert az ilyen tárcsa nem úgy van tervezve, hogy ellenálljon a felületcsiszolás során fellépő oldalirányú nyomásnak. A tárcsa eltérhet, és súlyos személyi sérülést okozhat.

Csiszolótárcsák felszerelése és eltávolítása

(D és E ábra)

Csiszoláshoz csiszolótányér szükséges. A csiszolótányért Stanley® FatMax® forgalmazójától tartozékként beszerezheti.

Felszerelés

- ◆ Tegye a belső karimát (9) a tengelyre (4), amint az ábrán látható (E ábra). Ügyeljen arra, hogy a karima helyesen legyen elhelyezve a tengely lapos oldalain.
- ◆ Helyezze rá a csiszolótányért (14) a tengelyre.
- ◆ Tegye a csiszolótárcsát (15) a csiszolótányérra.
- ◆ Tegye a külső karimát (12) a tengelyre, a kiemelkedő középpontja a tárcsától távolodó irányba mutasson.
- ◆ Tartsa lenyomva a tengelyrögzítőt (2), és a körmoskulccsal (13) húzza meg a külső karimát (D ábra). Győződjön meg arról, hogy a külső karima helyesen van felszerelve, és a tárcsa szorosan meg van húzva.

Eltávolítás

- ◆ Tartsa lenyomva a tengelyrögzítőt (2), és körmoskulccsal (13) lazítsa meg a külső karimát (12) (D ábra).
- ◆ Távolítsa el a külső karimát (12), a csiszolótárcsát (15) és a csiszolótányért (14).

Felületmegmunkálás csiszolótárcsával

- ◆ Várja meg, amíg a szerszám eléri a maximális fordulatszámot, és csak azután érintse a munkafelülethez.
- ◆ Csak minimális nyomást gyakoroljon a munkafelületre, hogy a szerszám nagy fordulatszámon működhessen. A csiszolás akkor megy a leggyorsabban, amikor a szerszám nagy fordulatszámon működik.
- ◆ A szerszám a munkafelülettel 5-10°-os szöveget zárjon be, amint a G ábra szemlélteti.
- ◆ Folyamatosan mozgassa a szerszámot előre és hátra, hogy ne keletkezzenek barázdák a munkafelületen.
- ◆ Kikapcsolás előtt emelje fel a szerszámot a munkadarab felületéről. Csak akkor tegye le, amikor már teljesen leállt.

Csiszolótányérok használata

Mindig a munkához megfelelő finomságú csiszolótárcsát válassza. Különböző finomságú csiszolótárcsák léteznek. A durva szemcsésű tárcsa gyorsabban eltávolítja az anyagot, és durvább felületet hagy maga után. A finomabb

szemcsézésű tárcsa lassabban távolítja el az anyagot, és finomabb felületet hagy maga után. Durva szemcsézésű tárcsával kezdve gyorsan távolítsa el az anyag nagyját. Térjen át közepes finomságú csiszolópapírra, és az optimális megmunkálás végett finom szemcsézésű tárcsával fejezze be a csiszolást.

- ◆ Durva = 16 - 30 szemcse
- ◆ Közepes = 36 - 80 szemcse
- ◆ Finom = 100 - 120 szemcse
- ◆ Nagyon finom = 150 - 180 szemcse
- ◆ Várja meg, amíg a szerszám eléri a maximális fordulatszámot, és csak azután érintse a munkafelülethez.
- ◆ Csak minimális nyomást gyakoroljon a munkafelületre, hogy a szerszám nagy fordulatszámon működhessen. A csiszolás akkor megy a leggyorsabban, amikor a szerszám nagy fordulatszámon működik.
- ◆ A szerszámot úgy tartsa, hogy a munkafelülettel 5-10°-os szöveget zárjon be, amint a H ábrán látható. A csiszoló tárcsa kb. 25 mm-en érjen a munkafelülethez.
- ◆ A szerszámot folyamatosan egyenes vonalban mozgassa, hogy a munkafelület ne égjen meg, és ne maradjanak rajta örvényszerű bemélyedések. Ha a szerszámot nem mozgatja, vagy csak körkörösén mozgatja a munkafelületen, akkor azon égésnyomok és örvényszerű bemélyedések keletkeznek.
- ◆ Kikapcsolás előtt emelje fel a szerszámot a munkadarab felületéről. Csak akkor tegye le, amikor már teljesen leállt.

Övintézkedések festék csiszolásához

- ◆ Ólom alapú festékek csiszolása **NEM AJÁNLATOS**, mert a szennyezett por ellen nehéz védekezni. Leginkább a gyerekek és terhes anyák vannak kitéve ólommérgezés veszélyének.
- ◆ Miután vegyelemzés nélkül nehéz eldönteni, hogy a festék tartalmaz-e ólmot, bármilyen festék csiszolásához a következő övintézkedéseket ajánljuk:
- ◆ Olyan munkaterületre, ahol festék csiszolása folyik, gyermekek és terhes nők csak a takarítás befejezése után léphetnek be.
- ◆ A munkaterületre lépők számára porvédő maszk vagy légzésvédő használata kötelező. A légzésvédő szűrőjét naponta cserélni kell, illetve minden esetben akkor is, ha a viselőjének nehézséget okoz a légzés.

Tartsa szem előtt: Csak az ólomtartalmú festék porával és gőzeivel való munkavégzéshez alkalmas porvédő maszk használható. A közönséges festőálarok nem biztosítanak megfelelő védelmet. Megfelelő jóváhagyott maszk beszerzése érdekében forduljon a helyi kereskedőhöz.

- ◆ A szennyezett festékrészecskék lenyelését megelőzendő, a munkaterületen TILOS ENNI, INNI ÉS DOHÁNYOZNI. A munkásoknak evés, ivás és dohányzás ELŐTT mosakodniuk és tisztálkodniuk kell. Ételt, italt és dohányárut tilos a munkaterületen hagyni, mert azok ott porral szennyeződhetnek.

- ◆ A festéket úgy kell eltávolítani, hogy csak minimális mennyiségű por keletkezzen.
- ◆ A területet, ahol festék eltávolítása folyik, 4 mil vastag műanyag fóliával légmentesen le kell takarni.
- ◆ A csiszolást úgy kell végezni, hogy a munkaterületről minél kevesebb festékpórus jusson ki.
- ◆ A csiszolási munkálatok során a teljes munkaterület naponta fel kell porszívózni és alaposan meg kell tisztítani. A porszívózásokat gyakran kell cserélni.
- ◆ A műanyag takarófóliát fel kell szedni, majd a festékpórusral és más keletkező törmelékkel együtt ki kell dobni. Az összes hulladékot légmentesen zárható hulladéktárolókba kell tenni és a rendszeres hulladékszállítási eljárás szerint el kell szállítani. A takarítás során a gyermekeket és terhes asszonyokat a munkaterülettől távol kell tartani.
- ◆ A játékokat, mosható bútordarabokat és gyermekek által használt tárgyakat újbóli használat előtt alaposan le kell mosni.

Drótkefe és drótkéfécs tárcsa felszerelése és használata

Drótkéfécs csészék vagy drótkéfécs tárcsák közvetlenül, karima nélkül csavarhatók rá a csiszoló tengelyére. Drótkefe és drótkéfécs tárcsa használatánál 27-es típusú védőburkolat felszerelése szükséges. Viseljen munkakesztyűt drótkefe és drótkéfécs tárcsa használata közben. Azok élessé válhatnak. A felszerelt vagy a működésben levő tárcsa vagy kefe nem érhet hozzá a védőburkolathoz. A tartozékok észrevehetetlen sérülés érheti, aminek következtében drótszalak válhatnak le a tárcsáról vagy a drótkéfécs csészéről.

- ◆ Kézzelel csavarja rá a tárcsát a tengelyre.
- ◆ Nyomja le a tengelyrögzőt gombot, és csavarkulccsal húzza meg a tárcsát vagy a kefét.
- ◆ A tárcsa leszereléséhez a fenti műveletsort végezze el fordított sorrendben.

Figyelmeztetés! Ha a szerszám beindítása előtt nem illeszti a tárcsát megfelelően a helyére, a szerszám és a tárcsa is megsérülhet.

A drótkéfécs tárcsák és a drótkéfécs rozsdá, vízkő és festék eltávolítására, valamint egyenetlen felületek simítására használhatók.

Tartsa szem előtt: Festék drótkéfécsésénél a festék csiszolásánál említett övintézkedéseket kell megtenni.

- ◆ Várja meg, amíg a szerszám eléri a maximális fordulatszámot, és csak azután érintse a munkafelülethez.
- ◆ Csak minimális nyomást gyakoroljon a munkafelületre, hogy a szerszám nagy fordulatszámon működhessen. A felesleges anyagot akkor tudja a leggyorsabban eltávolítani, amikor a szerszám nagy fordulatszámon működik.
- ◆ A szerszám a munkafelülettel 5-10°-os szöveget zárjon be, amint az I ábra szemlélteti.
- ◆ Drótkéfécs tárcsa használatánál a tárcsa szélét tartsa érintkezésben a munkafelülettel.

- ◆ Folyamatosan mozgassa a szerszámot előre és hátra, hogy ne keletkezzenek barázdák a munkafelületen. Ha a szerszámot nem mozgatja, vagy csak körkörösén mozgatja a munkafelületen, akkor azon égésnyomok és örvényszerű bemélyedések keletkeznek.
- ◆ Kikapcsolás előtt emelje fel a szerszámot a munkadarab felületéről. Csak akkor tegye le, amikor már teljesen leállt.

Figyelmeztetés! Különösen ügyeljen, amikor széleken dolgozik, mert ilyenkor a csiszoló váratlanul elmozdulhat.

Vágótárcsák (41-es típus) felszerelése és használata

A vágótárcsák lehetnek gyémánt tárcsák és sima tárcsák. A vágótárcsák fémhez és betonhoz használhatók. A gyémánt tárcsák beton vágására is használhatók.

TARTSA SZEM ELŐTT: Zárt, 2 oldalú 41-es típusú, vágótárcsához való védőburkolat külön szerezhető be, és vágótárcsák használatához az kötelező. Megfelelő karima és védőburkolat használatának elmulasztása esetén a tárcsa eltörhet, és sérülést okozhat.

Vágótárcsák használatánál azokhoz illő átmérőjű támasztókarima és menetes szorítóanya (tartozéka a szerszámnak) használata kötelező.

Zárt (41-es típusú) védőburkolat felszerelése (J, K, L ábra)

- ◆ A védőburkolat (7) három bütykét igazítsa a tárcsa-agy három részéhez. Ezzel a bütykök a fogaskerékház borítójának réseihez igazodnak, amint a J ábra szemlélteti.
- ◆ Addig nyomja lefelé a védőburkolatot, amíg annak a bütyke be nem kapcsolódik a fogaskerékház-agyba, ahogyan a K ábrán látható.
- ◆ Forgassa a védőburkolatot (7) az óramutató járásával ellentétes irányban, hogy rögzítődjön a helyén. A védőburkolat törzse a tengely és a kezelő között helyezkedjen el, hogy az utóbbinak maximális védelmet nyújtson.
- ◆ Húzza meg a védőburkolat szorítócsavarját, hogy a védőburkolat rögzítődjön a fogaskerékház borítóján. A védőburkolat most már nem forgatható kézzel. Laza védőburkolattal ne használja.
- ◆ A védőburkolat leszereléséhez lazítsa meg a szorítócsavarját. Ezután forgassa úgy a védőburkolatot, hogy a védőburkolat (7) három bütyke az agy három részéhez igazodjon, és húzza felfelé a védőburkolatot.

Vágótárcsák felszerelése

- ◆ Tegye a menet nélküli támasztókarimát a tengelyre úgy, hogy a kiemelkedő része felfelé nézzen. A támasztókarima kiemelkedő része a tárcsához fog támaszkodni, amikor a tárcsát felszereli.
- ◆ Tegye a tárcsát a támasztókarimára, a kiemelkedő részen központosítva.

- ◆ Szerelje fel a menetes szorítóanyát úgy, hogy a kiemelkedő rész a tárcsától távolodó irányba nézzen.
- ◆ Nyomja le a tengelyrögzítő gombot, majd húzza meg a szorítóanyát a mellékelt kulccsal.
- ◆ A tárcsa leszereléséhez nyomja le a tengelyrögzítő gombot, majd lazítsa meg a szorítóanyát a mellékelt kulccsal.

Figyelmeztetés! Az élciszoló és vágótárcsát ne használja felületi csiszolásra, mert az ilyen tárcsa nem tud ellenállni a felületi csiszolás során fellépő oldalirányú nyomásnak.

A tárcsa eltörhet, és személyi sérülést okozhat.

- ◆ Várja meg, amíg a szerszám eléri a maximális fordulatszámot, és csak azután érintse a munkafelülethez.
- ◆ Csak minimális nyomást gyakoroljon a munkafelületre, hogy a szerszám nagy fordulatszámom működhessen. A vágás akkor megy a leggyorsabban, amikor a szerszám nagy fordulatszámom működik.
- ◆ Ha a vágást elkezdte, és vajat hozott létre a munkadarabban, ne módosítsa a vágási szöveget. A vágási szög módosítása miatt a tárcsa meggyöngyösödhet és eltörhet.
- ◆ Kikapcsolás előtt emelje fel a szerszámot a munkadarab felületéről. Csak akkor tegye le, amikor már teljesen leállt.

Használat

Figyelmeztetés! Hagyja a szerszámot saját tempójában működni. Ne terhelje túl.

- ◆ Óvatosan helyezze el a kábelt, hogy véletlenül el ne vágja.
- ◆ Számítson szikráadatra, amikor a csiszoló- vagy vágótárcsa hozzáér a munkadarabhoz.
- ◆ Mindig úgy helyezze el a szerszámot, hogy a védőburkolat optimálisan védje a kezelőt a csiszoló- és vágótárcsától.

Be- és kikapcsolás

- ◆ A szerszám bekapcsolásához nyomja meg a billenő kapcsolót (1).
- ◆ A szerszám kikapcsolásához engedje el a billenő kapcsolót (1).

Figyelmeztetés! Terhelés alatt ne kapcsolja ki a szerszámot.

Javaslatok a szerszám optimális használatához

- ◆ Erősen tartsa a szerszámot, egyik kezével az oldalfogantyút a másikkal pedig a főfogantyút markolja.
- ◆ Csiszolás közben a tárcsa mindig kb. 15°-os szöveget zárjon be a munkadarab felületével.

Karbantartás

Az Ön vezetékes/akkumulátoros Stanley® FatMax® készülékét/szerszámát minimális karbantartás melletti hosszú távú használatra terveztük. Folyamatos és kielégítő működése a megfelelő gondozástól és a rendszeres tisztítástól is függ.

Figyelmeztetés! Vezetékes/akkumulátoros elektromos szerszámok karbantartása előtt:

MAGYAR

- ◆ Kapcsolja ki és áramtalanítsa a készüléket/szerszámot.
- ◆ Vagy kapcsolja ki készüléket/szerszámot, majd vegye ki belőle az akkucsomagot, ha kivehető.
- ◆ Vagy pedig merítse le teljesen az akkumulátort, ha az a készülékkel/szerszámmal egybe van építve, majd ezután kapcsolja ki a készüléket.
- ◆ Tisztítás előtt húzza ki a töltő dugaszát. Az Ön töltőkészüléke a rendszeres tisztításon kívül más karbantartást nem igényel.
- ◆ Puha kefével vagy száraz ronggyal rendszeresen tisztítsa a készülék/szerszám/töltő szellőzőnyílásait.
- ◆ Nedves ronggyal rendszeresen tisztítsa le a motorburkolatot. Ne használjon dörzsölőszert vagy oldószer alapú tisztítószert.
- ◆ Rendszeresen nyissa ki a tokmányt (ha van), és ütögesse meg, hogy a belsejéből kihulljon a por.

Tápcsatlakozó dugasz cseréje (csak az Egyesült Királyságban és Írországban)

Ha új tápcsatlakozó dugaszra van szüksége:

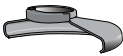


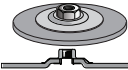
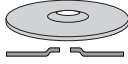







- ◆ A régi dugaszt biztonságos módon semmisítse meg.
- ◆ A barna vezetéket kösse az új csatlakozódugó fázis csatlakozójához.
- ◆ A kék vezetéket csatlakoztassa a nulla érintkezőhöz.

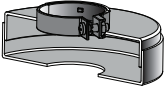
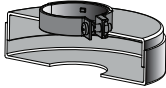






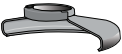






Figyelmeztetés! A földelő csatlakozóhoz nem kell vezetéket kötnie. Kövesse a minőségi dugaszokhoz mellékelt szerelési útmutatót. Ajánlott biztosíték: 13 A.

Hibaelhárítás

Hiba	Lehetséges ok	Lehetséges megoldás
A szerszám nem indul be.	A tápkábel nincs bedugaszolva. A tápkábel vagy a kapcsoló sérült.	Dugaszolja a szerszámot egy működő konnektorra. Cseréltesse ki a tápkábelt vagy a kapcsolót az egyik Stanley® FatMax® szervizzel vagy más megbízott szervizzel.

Csiszoló- és vágótartozékok táblázata

115 mm-es csiszolótárcsák	
 27-es típusú védőburkolat	 27-es típusú védőburkolat
 Menet nélküli támasztókarima	 27-es típusú kerékagyas tárcsa
 27-es típusú süllyesztett középpontú tárcsa	
 Menetes szorítóanya	
115 mm-es lamellás csiszolótárcsák	
 27-es típusú védőburkolat	 27-es típusú védőburkolat
 Kerékagyas lamellás csiszolótárcsa	 Menet nélküli támasztókarima
	 Kerékagy nélküli lamellás csiszolótárcsa
	 Menetes szorítóanya

115 mm-es 41-es típusú vágótárcsák	
	
41-es típusú védőburkolat	41-es típusú védőburkolat
	
Támasztókarima	Támasztókarima
	
Vágótárcsa	Gyémánt vágótárcsa
	
Szorítóanya	Szorítóanya
Drótképes tárcsák	
	
27-es típusú védőburkolat	27-es típusú védőburkolat
	
3 hüvelykes drótképes csésze	4 hüvelykes drótképes csésze
Csiszolótárcsák	
	
Gumi csiszolótányér	
	
Csiszolótárcsa	
	
Menetes szorítóanya	

Környezetvédelem



Elkülönítve gyűjtendő. Ezzel a szimbólummal jelölt termékeket és akkumulátorokat tilos a normál háztartási hulladékba dobni.

A termékek és akkumulátorok tartalmaznak visszanyerhető vagy újrahasznosítható anyagokat, amelyek csökkentik a nyersanyagigényt. Kérjük, hogy a helyi előírásoknak megfelelően gondoskodjon az elektromos termékek és akkumulátorok újrahasznosításáról. További tájékoztatást a www.2helpU.com honlapon talál.

Műszaki adatok

		FMEG210	FMEG220
Felvett feszültség	V_{AC}	230	230
Felvett teljesítmény	W	850	850
Névleges fordulatszám	min^{-1}	12000	12000
Tárcsa furata	mm	22	22
Max. tárcsavastagság			
Csiszolótárcsák	mm	6	6
Vágótárcsák	mm	3,5	3,5
Tengelyméret		M14	M14
Súly	kg	1,9	1,9

Hangnyomásszint az EN 60745 szabvány szerint:

Hangnyomás (L_{pA}) 96 dB(A), toleranciafaktor (K) 3 dB(A)
akusztikus teljesítmény (L_{WA}) 107 dB(A), toleranciafaktor (K) 3 dB(A)

Súlyozott effektív rezgésyorsulás összértéke (három tengely vektorösszege) az EN 60745 szabvány szerint:

Felületi csiszolás ($a_{h,SG}$) 5,4 m/s^2 , toleranciafaktor (K) 1,5 m/s^2
Tárcsás csiszolás ($a_{h,DS}$) 5,4 m/s^2 , toleranciafaktor (K) 1,5 m/s^2

CE megfelelési nyilatkozat

GÉPEKRE VONATKOZÓ IRÁNYELV



A Stanley Europe kijelenti, hogy a „Műszaki adatok” cím alatt ismertetett FMEG210, FMEG220 sarokcsiszolók megfelelnek a következő irányelveknek és szabványoknak: 2006/42/EK, EN 60745-1:2009 + A11:2010; EN 60745-2-3:2011 + A2:2013 + A11:2014 + A12:2014 + A13:2015.

Ezek a termékek a 2014/30/EU és a 2011/65/EU irányelveknek is megfelelnek.

További tájékoztatásért forduljon a Stanley Europe vállalathoz a következőkben megadott vagy a kézikönyv végén megtalálható elérhetőségeken.

Az aláírás tulajdonosa a műszaki adatok összeállításáért felelős személy; nyilatkozatát a Stanley Europe vállalat nevében adja.

MAGYAR



Ray Laverick
Műszaki igazgató
Stanley Europe, Egide Walschaertsstraat14-18,
2800 Mechelen, Belgium
2017/09/18

Az Önhöz legközelebbi márkaszerviz címét a helyi Stanley képviselőtől vagy ebből a kézikönyvből tudhatja meg. Emellett a hivatalos Stanley szervizek listája, illetve eladás utáni szolgáltatásaink és ezek elérhetőségének részletes ismertetése a következő honlapon érhető el: **www.stanley.eu/3**

Kérjük a vásárlástól számított 30 napon belül regisztrálja Stanley Fat Max készülékét a **www.stanley.eu/3** oldalon, annak érdekében, hogy jogosult legyen további két év kiterjesztett garanciára. Az extra 2 év garanciára, mely gyártási vagy anyaghibára vonatkozik, az oldalon kinyomtatott igazoló dokumentum átadásával jogosult a Stanley márkaszervizben.

STANLEY FAT MAX JÓTÁLLÁSI FELTÉTELEK

Gratulálunk Önnek ennek az értékes Stanley Fat Max készülék megvásárlásához.

Fogyasztók részére értékesített termékeinkre **12 hónap időtartamú jótállást vállalunk.**

A jótállás a fogyasztó jogszabályból eredő jogait nem érinti.

- 1) A Stanley Black & Decker Hungary Kft. a jótállás, kellék- és termékszavatosság keretében végzett javításokat vagy a termék kicserélését 19/2014. (IV.29.) NGM rendelet és a 151/2003. (IX.22.) Kormányrendelet szerint végzi a jótállási idő, illetve a kellék- és termékszavatossági jogok érvényesíthetőségének teljes időtartama alatt.
 - a) A fogyasztó jótállási igényét a jótállási jeggyel érvényesítheti, ezért kérjük azt őrizze meg.
 - b) Vásárláskor a forgalmazónak (kereskedőnek) a jótállási jegyen fel kell tüntetnie a fogyasztási cikk azonosításra alkalmas megnevezését, típusát, gyártási számát, továbbá – amennyiben van ilyen – azonosításra alkalmas részeinek meghatározását, illetve a fogyasztó részére történő átadásának időpontját. A jótállási jegyet a forgalmazó (kereskedő) nevében eljáró személynek alá kell írnia és a kereskedés azonosítására alkalmas tartalmú (minimum cégnev, üzlet címe) bélyegzővel olvashatóan le kell bélyegezni. Kérjük, kísérelje figyelemmel a jótállási jegy megfelelő érvényesítését, mivel a kijelölt szervizeknél a jótállási igény csak érvényes jótállási jeggyel érvényesíthető. Amennyiben a jótállási jegy szabálytalanul került kiállításra, jótállási igényével kérjük forduljon a termékhez az Ön részére értékesítő partnerünkhöz (kereskedőhöz). A jótállási jegy szabálytalan kiállítása vagy a fogyasztó rendelkezésére bocsátása elmaradása nem érinti a jótállási érvényességét. Kérjük, hogy a jótállási jegyen kívüli a nyugtát vagy számlát is szíveskedjen megőrizni a gyorsabb és hatékonyabb ügyintézés érdekében, mert a szerződés megkötése az ellenérték megfizetését igazoló bizonylattal is bizonyítható.
 - c) Elveszett jótállási jegyet csak a fogyasztói szerződés létrejöttét igazoló nyugta vagy számla ellenében tudunk pótolni!
- 2) **Nem terjed ki a jótállás:**
 - a) amennyiben a hiba oka rendeltetésellenes, illetve a mellékelt magyar nyelvű használati kezelési útmutatóban foglaltaktól eltérő használat, átalakítás, szakszerűtlen kezelés, helytelen tárolás, elemi kár vagy egyéb a vásárlás után a fogyasztó érdekében keletkezett ok miatt következik be;
 - b) azon alkatrészekre, amelyek esetében a meghibásodás a jótállási időn belüli rendeltetészerű használat mellett az alkatrészek természetes elhasználódása, kopása miatt következett be (így különösen: fűrészlánc, fűrészlap, gyalukés, meghatószíj, csapágyak, szénkefe, csillagkerék);
 - c) a készülék túlterhelése miatt jelentkező hibákra, amelyek a hajtómű meghibásodásához, vagy egyéb ebből adódó károkhhoz vezetnek;
 - d) a termék nem hivatalos szervizben történt javításából eredő hibákra;
 - e) az olyan károsodásokra, amelyek nem eredeti Stanley Fat Max kiegészítő készülékek és tartozékok használatából adódnak **amennyiben a szakszerviz bizonyítja, hogy a hiba a fenti okok valamelyikére vezethető vissza.**
- 3) A fogyasztó a kijavítás vagy csere iránti igényét a jótállási időn belül a kereskedőnél, illetve kijavítás iránti igényét a jótállási jegyen feltüntetett javítószolgálatnál is érvényesítheti. Termékszavatossági igényét kérjük a jótállási jegyen feltüntetett gyártónak vagy forgalmazónak szíveskedjen bejelenteni.
 - a) Nem számít bele a jótállási időbe a kijavítási időnek az a része, amely alatt a fogyasztó a terméket nem tudta rendeltetészerűen használni.
 - b) A terméknek a kicseréléssel vagy kijavítással érintett részére a jótállási idő újból kezdődik.
 - c) Ha a fogyasztási cikk a vásárlástól (üzembe helyezéstől) számított három munkanapon belül meghibásodik, a fogyasztó ezen időtartamon belül kérheti annak kicserélését feltéve, hogy a meghibásodás a rendeltetészerű használatot akadályozza. A hiba fennállásának, vagy a rendeltetészerű használatot akadályozó mérték megállapításához a kereskedő kérheti a szakszerviz közreműködését.

- d) Amennyiben a jótállási igény bejelentését követően a kereskedő az igény teljesíthetőségéről azonnal nem tud nyilatkozni, úgy öt munkanapon belül kell értesítenie a fogyasztót az álláspontjáról.
 - e) Ha a kijavítás vagy a csere nem lehetséges, a fogyasztó választása szerint műszakilag és értékében hasonló készülék kerül felajánlásra, vagy a vételár arányos leszállítására kerül sor, vagy visszafizetésre kerül a vételár.
 - f) A termék hibája miatt a fogyasztó a forgalmazótól is követelheti a hiba kijavítását vagy a termék kicserélését a forgalomba hozataltól számított két év elteltéig (termékszavatosság).
- 4) A jótállás alapján történő javítás során a forgalmazónak, illetve a javítószolgálatnak (kereskedőnek) törekednie kell arra, hogy a kijavítást legfeljebb 15 napon belül megfelelő minőségben elvégezze, elvégeztesse.

A jótállás keretében tartozó kijavítás vagy csere esetén a forgalmazó, illetve a javítószolgálat a jótállási jegyen köteles feltüntetni:

- a kijavítás iránti igény bejelentésének és a kijavításra történő átvétel időpontját,
- a hiba okát és a kijavítás módját;
- a termék fogyasztó részére történő visszaadásának időpontját,
- a kicserélés tényét és időpontját.

A termék meghibásodása esetén a fogyasztót az alábbi jogok illetik meg:

Elsősorban - választása szerint - kijavítást vagy kicserélést követelhet. A csereigény akkor megalapozott, ha a termék a fogyasztónak okozott jelentős kényelmetlenség nélkül, megfelelő minőségben és ésszerű határidőn belül, értékcsökkenés nélkül nem javítható ki, vagy nem kerül kijavításra. Ha az előírt módon történő kijavításra, illetve kicserélésre vonatkozó kötelezettségének a forgalmazó nem tud eleget tenni, a fogyasztó – választása szerint – a vételár arányos leszállítását igényelheti, a hibát a forgalmazó költségére maga kijavíthatja, vagy elállhat a szerződéstől (a hibás áru visszaszolgáltatásával egyidejűleg kérheti a nyugtán vagy számlán feltüntetett bruttó vételár visszatérítését).

Jelentéktelen hiba miatt elállásnak nincs helye!

Kérjük, hogy a hiba felfedezését követő legrövidebb időn belül szíveskedjen az a szervizben vagy a forgalmazónál bejelenteni.

A kijavítást vagy kicserélést - a dolog tulajdonságaira és a fogyasztó által elvárható rendeltetésére figyelemmel - megfelelő határidőn belül, a fogyasztó érdekeit kímélve kell elvégezni.

Gyártó:	Forgalmazó:
Black & Decker Europe, 210 Bath Road, Slough, Berkshire, SL13YD, Egyesült Királyság	Stanley Black & Decker Hungary Kft 1016. Budapest, Mészáros u. 58/B

Fogyasztói jogvita esetén a fogyasztó a megyei (fővárosi) kereskedelmi és iparkamarák mellett működő békéltető testület eljárását is kezdeményezheti!

MAGYAR

Kereskedő által a vásárlással egyidejűleg kitöltendő

Kereskedő neve és címe:

.....

A fogyasztási cikk megnevezése:.....

Típusa:.....

Gyártási száma:.....

Szerződéskötés és a termék fogyasztó részére történő átadásának dátuma:.....

..... P.H.

aláírás

Kereskedő által kitöltendő kicserélés esetén

A fogyasztó a hibás terméket valamennyi tartozékával átadta.

A kicserélés időpontja:

..... P.H.

aláírás

A hibátlan terméket átvettem.

A kicserélt új termék átvételének időpontja:.....

.....

fogyasztó aláírása**Kijavítás esetén a szerviz tölti ki:****1. javítás**

A kijavítás iránti igény bejelentésének és a kijavításra átvétel időpontja:

.....

A bejelentett hiba oka és a kijavítás módja:

.....

A fogyasztó részére történő visszaadás időpontja:

.....

Amennyiben a termék nem javítható, a csereigény alapos:
igen / nem (aláhúzással jelölendő)

..... P.H.

aláírás

3. javítás

A kijavítás iránti igény bejelentésének és a kijavításra átvétel időpontja:

.....

A bejelentett hiba oka és a kijavítás módja:

.....

A fogyasztó részére történő visszaadás időpontja:

.....

Amennyiben a termék nem javítható, a csereigény alapos:
igen / nem (aláhúzással jelölendő)

..... P.H.

aláírás

2. javítás

A kijavítás iránti igény bejelentésének és a kijavításra átvétel időpontja:

.....

A bejelentett hiba oka és a kijavítás módja:

.....

A fogyasztó részére történő visszaadás időpontja:

.....

Amennyiben a termék nem javítható, a csereigény alapos:
igen / nem (aláhúzással jelölendő)

..... P.H.

aláírás

4. javítás

A kijavítás iránti igény bejelentésének és a kijavításra átvétel időpontja:

.....

A bejelentett hiba oka és a kijavítás módja:

.....

A fogyasztó részére történő visszaadás időpontja:

.....

Amennyiben a termék nem javítható, a csereigény alapos:
igen / nem (aláhúzással jelölendő)

..... P.H.

aláírás

Stanley Black & Decker Hungary Kft

Iroda

1016 Bp. Mészáros u 58/b.

Tel.
214-05-61

Fax.
214-69-35

Központi Márkaszerviz

Elérhetőség

ROTEL Kft. Márkaszerviz 1163 Bp. (Sashalom) Thököly út 17. 403-22-60 404-00-14403-65-33

Tel/fax

service@rotelkft.hu
www.rotelkft.hu
szerviz@inox.hu
www.inox.hu/

INOX Kereskedelmi
és Szolgáltató Kft.

Szolnoki út 27-29.
6000 Kecskemét

+36 30 370 7033

CZ ZÁRUČNÍ LIST

PL KARTA GWARANCYJNA

H JÓTÁLLÁSI JEGY

SK ZÁRUČNÝ LIST

STANLEY
FATMAX

CZ měsíců
H hónap

12

PL miesiące
SK mesiacov

CZ	Výrobní kód	Datum prodeje	Razítko prodejny Podpis
H	Gyári szám	A vásárlás napja	Pecsét helye Aláírás
PL	Numer seryjny	Data sprzedaży	Stempel Podpis
SK	Číslo série	Dátum predaja	Pečiatka predajne Podpis

(CZ)

Adresy servisu
Band Servis
Klásterského 2
CZ-140 00 Praha 4
Tel.: 00420 244 403 247
Fax: 00420 241 770 167

Band Servis
K Pasekám 4440
CZ-76001 Zlín
Tel.: 00420 577 008 550,1
Fax: 00420 577 008 559
http://www.bandservis.cz

(H)

Rotel Kft. Központi
Garanciális-és Márkaszervíz
1163 Budapest
(Sashalom) Thököly út 17.
Tel.: 403-2260
Fax: 404-0014
www.rotelkft.hu

INOX Trading and
Manufacturing LLC
Szolnoki út 27-29.
6000 Kecskemét
Tel.: +36 30 370 7033
e-mail: szerviz@inox.hu
www.inox.hu/

(PL)

Adres serwisu centralnego
ERPATECH
ul. Bakaliowa 26
05-080 Mościska
Tel.: 022-8620808
Fax: 022-8620809

(SK)

Adresa servisu
Band Servis
Paulínska ul. 22
SK-91701 Trnava
Tel.: 00421 335 511 063
Fax: 00421 335 512 624

(CZ) Dokumentace záruční opravy

(PL) Przebieg napraw gwarancyjnych

(H) A garanciális javítás dokumentálása

(SK) Záznamy o záručných opravách

CZ	Číslo	Datum příjmu	Datum zakázky	Číslo zakázky	Závada	Razítko Podpis
H	Sorszám	Bejelentés időpontja	Javítási időpont	Javítási munkalapszám	Hiba jelleg oka	Pecsét Aláírás
	Jótállás új határideje					
PL	Nr.	Data zgłoszenia	Data naprawy	Nr. zlecenia	Przebieg naprawy	Stempel Podpis
SK	Číslo dodávky	Dátum nahlásenia	Dátum opravy	Číslo objednávky	Popis poruchy	Pečiatka Podpis