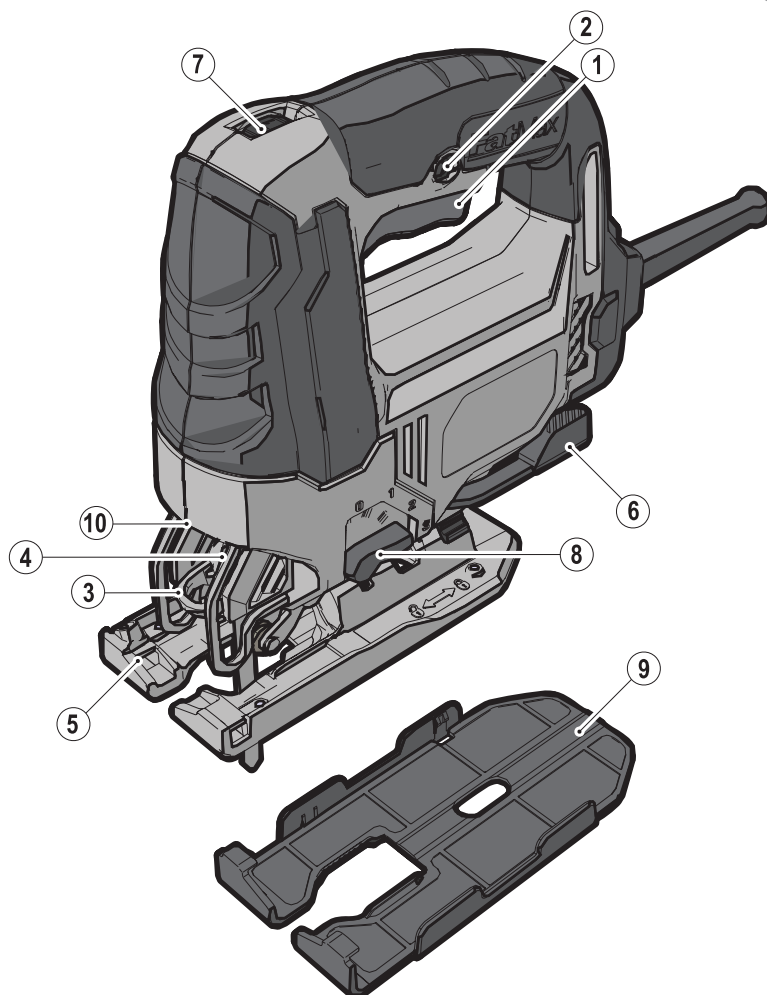


**STANLEY**<sup>®</sup>

**FatMax**<sup>®</sup>

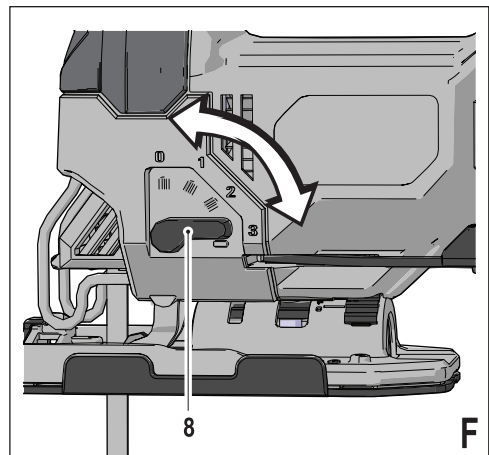
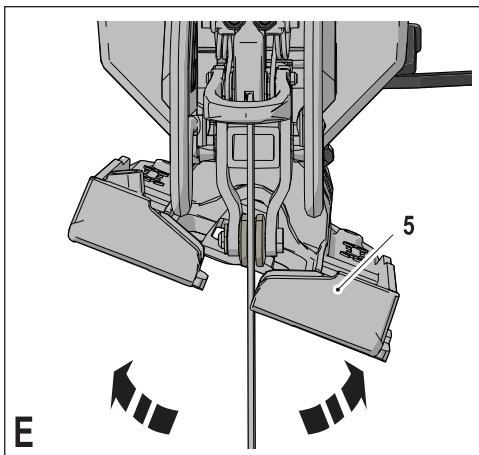
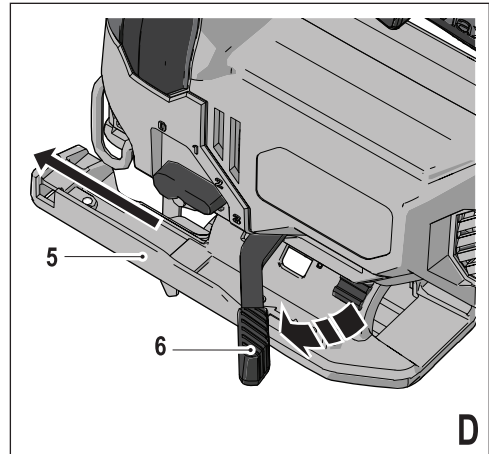
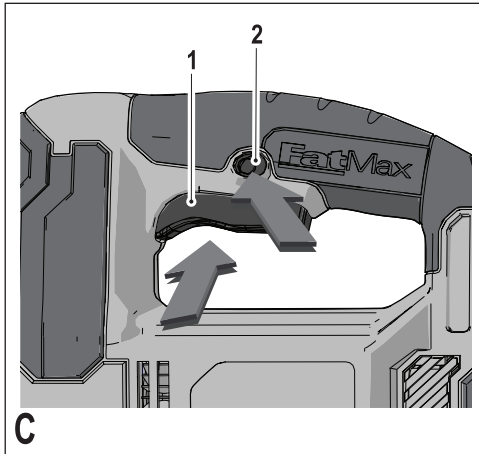
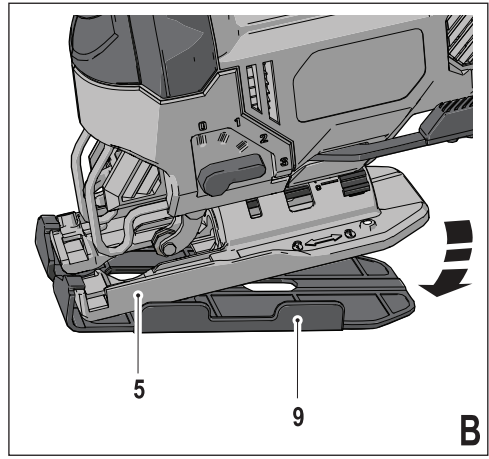
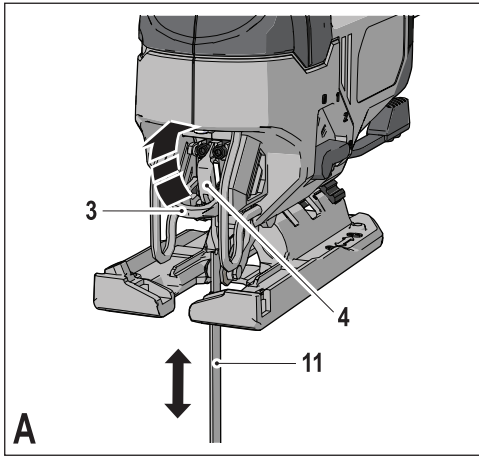


588778-03 CZ

Přeloženo z původního návodu

[www.stanley.eu](http://www.stanley.eu)

**FME340**



## Použití výrobku

Vaše elektrická přímočará pila Stanley Fat Max je určena pro řezání dřeva, plastů a tabulových plechů. Nářadí je určeno pro náročnější práce, ne však pro profesionální využití.

## Bezpečnostní pokyny

### Všeobecné bezpečnostní pokyny pro práci s elektrickým nářadím



**Varování!** Prostudujte si všechny bezpečnostní výstrahy a pokyny. Nedodržení níže uvedených pokynů může mít za následek úraz elektrickým proudem, vznik požáru nebo vážné poranění.

**Všecká bezpečnostní varování a pokyny uschovejte pro případné další použití.** Termín „elektrické nářadí“ ve všech upozorněních odkazuje na vaše nářadí napájené ze sítě (je opatřeno napájecím kabelem) nebo nářadí napájené z akumulátoru (bez napájecího kabelu).

#### 1. Bezpečnost v pracovním prostoru

- a. **Udržujte pracovní prostor čistý a dobře osvětlený.** Přetížený a neosvětlený pracovní prostor může vést k způsobení úrazů.
- b. **Nepracujte s elektrickým nářadím ve výbušném prostředí, jako jsou například prostory s výskytem hořlavých kapalin, plynů nebo prašných látek.** V elektrickém nářadí dochází k jiskření, které může způsobit vznícení hořlavého prachu nebo výparů.
- c. **Při práci s elektrickým nářadím zajistěte bezpečnou vzdálenost dětí a ostatních osob.** Rozptýlování může způsobit ztrátu kontroly nad nářadím.

#### 2. Elektrická bezpečnost

- a. **Zástrčka napájecího kabelu nářadí musí odpovídat zásuvce.** Zástrčku nikdy žádným způsobem neupravujte. Nepoužívejte u uzemněného elektrického nářadí žádné upravené zástrčky. Neupravené zástrčky a odpovídající zásuvky snižují riziko vzniku úrazu elektrickým proudem.
- b. **Nedotýkejte se uzemněných povrchů, jako jsou například potrubí, radiátory, elektrické sporáky a chladničky.** Při uzemnění vašeho těla vzrůstá riziko úrazu elektrickým proudem.
- c. **Nevystavujte elektrické nářadí dešti nebo vlhkému prostředí.** Vnikne-li do elektrického nářadí voda, zvýší se riziko úrazu elektrickým proudem.
- d. **S napájecím kabelem zacházejte opatrně. Nikdy nepoužívejte napájecí kabel k přenášení nebo posouvání nářadí a netahejte za něj, chcete-li nářadí odpojit od elektrické sítě. Zabraňte kontaktu kabelu s mastnými, horkými a ostrými předměty nebo pohyblivými částmi.** Poškozený nebo zauzlený napájecí kabel zvyšuje riziko úrazu elektrickým proudem.
- e. **Při práci s nářadím venku používejte prodlužovací kabely určené pro venkovní použití.** Použití kabelu

pro venkovní použití snižuje riziko úrazu elektrickým proudem.

- f. **Při práci s elektrickým nářadím ve vlhkém prostředí musí být v napájecím okruhu použit proudový chránič (RCD).** Použití proudového chrániče (RCD) snižuje riziko úrazu elektrickým proudem.
- ### 3. Bezpečnost obsluhy
- a. **Při použití elektrického nářadí zůstaňte stále pozorní, sledujte, co provádíte a pracujte s rozvahou. Nepoužívejte elektrické nářadí, jste-li unaveni nebo jste-li pod vlivem drog, alkoholu nebo léků.** Chvilka nepozornosti při práci s elektrickým nářadím může vést k vážnému úrazu.
  - b. **Používejte prvky osobní ochrany. Vždy používejte ochranu zraku.** Ochranné prostředky jako respirátor, neklouzavá pracovní obuv, přilba a chrániče sluchu, používané v příslušných podmínkách, snižují riziko poranění osob.
  - c. **Zabraňte náhodnému spuštění nářadí. Před připojením zdroje napětí nebo před vložením akumulátoru a před zvednutím nebo přenášením nářadí zkontrolujte, zda je vypnutý hlavní spínač.** Přenášení elektrického nářadí s prstem na hlavním spínači nebo připojení napájecího kabelu k elektrické síti, je-li hlavní spínač nářadí v poloze zapnuto, může způsobit úraz.
  - d. **Před spuštěním nářadí se vždy ujistěte, zda nejsou v jeho blízkosti klíče nebo seřizovací přípravky.** Seřizovací klíče ponechané na nářadí mohou být zachyceny rotujícími částmi nářadí a mohou způsobit úraz.
  - e. **Nepřekázejte sami sobě. Při práci vždy udržujte vhodný a pevný postoj.** Tak je umožněna lepší ovladatelnost nářadí v neočekávaných situacích.
  - f. **Vhodně se oblékejte. Nenoste volný oděv nebo šperky. Dbejte na to, aby se vaše vlasy, oděv a rukavice nedostaly do kontaktu s pohyblivými částmi.** Volný oděv, šperky nebo dlouhé vlasy mohou být pohyblivými díly zachyceny.
  - g. **Jsou-li zařízení vybavena adaptérem pro připojení příslušenství k zachytávání prachu, zajistěte jeho správné připojení a řádnou funkci.** Použití těchto zařízení může snížit nebezpečí týkající se prachu.
- ### 4. Použití elektrického nářadí a jeho údržba
- a. **Nepřetěžujte elektrické nářadí. Používejte pro prováděnou práci správný typ nářadí.** Při použití správného typu nářadí bude práce provedena lépe a bezpečněji.
  - b. **Pokud nelze hlavní spínač nářadí zapnout a vypnout, s nářadím nepracujte.** Každé elektrické nářadí s nefunkčním hlavním spínačem je nebezpečné a musí být opraveno.
  - c. **Před seřizováním nářadí, před výměnou příslušenství nebo pokud nářadí nepoužíváte, odpojte zá-**

strčku napájecího kabelu od zásuvky nebo z nářadí vyjměte akumulátor. Tato preventivní bezpečnostní opatření snižují riziko náhodného spuštění nářadí.

- d. **Uložte elektrické nářadí mimo dosah dětí a nedovolte ostatním osobám, které toto nářadí neumí ovládat nebo které neznají tyto bezpečnostní pokyny, aby s tímto elektrickým nářadím pracovaly.** Elektrické nářadí je v rukou nequalifikované obsluhy nebezpečné.
  - e. **Provádějte údržbu elektrického nářadí. Zkontrolujte vychýlení nebo zablokování pohyblivých částí, poškození jednotlivých dílů a jiné okolnosti, které mohou ovlivnit chod nářadí. Je-li nářadí poškozeno, nechejte jej před použitím opravit.** Mnoho nehod bývá způsobeno zanedbanou údržbou nářadí.
  - f. **Udržujte řezné nástroje ostré a čisté.** Řádně udržované řezné nástroje s ostrými řeznými břity jsou méně náchylné k zanášení nečistotami a lépe se s nimi manipuluje.
  - g. **Používejte elektrické nářadí, příslušenství a držáky nástrojů podle těchto pokynů a berte v úvahu provozní podmínky a práci, která bude prováděna.** Použití elektrického nářadí k jiným účelům, než k jakým je určeno, může být nebezpečné.
5. **Opravy**
- a. **Opravy elektrického nářadí svěřte pouze kvalifikovanému technikovi, který bude používat originální náhradní díly.** Tím zajistíte bezpečný provoz nářadí.

### Doplňkové bezpečnostní pokyny pro práci s elektrickým nářadím



**Varování!** Doplnkové bezpečnostní pokyny pro přímočaré a mečové pily

- ♦ **Při pracovních operacích, u kterých by mohlo dojít ke kontaktu se skrytými vodiči nebo s vlastním napájecím kabelem, držte elektrické nářadí vždy za izolované rukojeti.** Při kontaktu s „živým“ vodičem způsobí neizolované kovové části nářadí obsluze úraz elektrickým proudem.
- ♦ **Pro zajištění a upnutí obrobku k pracovnímu stolu použijte svorky nebo jiné vhodné prostředky.** Držení obrobku rukou nebo opření obrobku o část těla nezajistí jeho stabilitu a může vést k ztrátě kontroly.
- ♦ **Udržujte ruce v bezpečné vzdálenosti od řezného prostoru.** Ze žádného důvodu nikdy nesahejte do prostoru pod obrobek. Nevkládejte prsty nebo palec do blízkosti pilového listu a upínací svorky pilového listu. Nepokoušejte se stabilizovat pilu uchopením patky pily.
- ♦ **Udržujte pilové listy ostré.** Tupé nebo poškozené pilové listy mohou při práci způsobit vychýlení nebo zablokování pilového listu. Vždy používejte typ pilového listu odpovídající materiálu obrobku a typu řezu.

- ♦ **Při řezání trubek a potrubí se ujistěte, zda se v nich nenachází elektrické vodiče, voda atd.**
- ♦ **Nedotýkejte se obrobku nebo pilového listu ihned po ukončení řezu.** Mohou být velmi horké.
- ♦ **Dávejte pozor na skrytá nebezpečí.** Před řezáním do stěn, podlah a stropů zkontrolujte polohu elektrických vodičů a potrubí.
- ♦ **Po uvolnění hlavního spínače bude pilový list pokračovat v pohybu.** Před odložením nářadí vždy uvolněte spínač a počkejte, dokud nedojde k úplnému zastavení řezného nástroje.

**Varování!** Kontakt nebo vdechování prachu a pilin, které vznikají při řezání, může ohrozit zdraví pracovníka i okolo stojících osob. Používejte protiprachovou masku určenou speciálně na ochranu před toxickým prachem a podobnými látkami a zajistěte, aby byly takto chráněny všechny osoby nacházející se nebo vstupující do pracovního prostoru.

- ♦ **Použití tohoto výrobku je popsáno v tomto návodu.** Použití jiného příslušenství nebo přídavného zařízení a provádění jiných pracovních operací, než je doporučeno tímto návodem, může představovat riziko zranění obsluhy nebo riziko způsobení hmotných škod.

### Bezpečnost ostatních osob

- ♦ **Toto nářadí není určeno pro použití osobami (včetně dětí) se sníženými fyzickými, smyslovými nebo duševními schopnostmi, nebo s nedostatkem zkušeností a znalostí, pokud těmto osobám nebyl stanoven dohled, nebo pokud jim nebyly poskytnuty instrukce týkající se použití výrobku osobou odpovědnou za jejich bezpečnost.**
- ♦ **Děti by měly být pod dozorem, aby si s nářadím nehrály.**

### Zbytková rizika

Je-li nářadí používáno jiným způsobem, než je uvedeno v příložených bezpečnostních varováních, mohou se objevit dodatečná zbytková rizika. Tato rizika mohou vzniknout v důsledku nesprávného použití, dlouhodobého použití atd.

Přestože jsou dodržovány příslušné bezpečnostní předpisy a jsou používána bezpečnostní zařízení, určitá zbytková rizika nemohou být vyloučena. Tato rizika jsou následující:

- ♦ **Zranění způsobená kontaktem s jakoukoli rotující nebo pohyblivou se částí.**
- ♦ **Zranění způsobená při výměně dílů, pracovního nástroje nebo příslušenství.**
- ♦ **Zranění způsobená dlouhodobým použitím nářadí.** Používáte-li jakékoli zařízení delší dobu, zajistěte, aby byly prováděny pravidelné přestávky.
- ♦ **Poškození sluchu.**
- ♦ **Zdravotní rizika způsobená vdechováním prachu vytvářeného při použití nářadí (příklad: - práce se dřevem, zejména s dubovým, bukovým a MDF).**

## Vibrace

Deklarovaná úroveň vibrací uvedená v technických údajích a v prohlášení o shodě byla měřena v souladu se standardní zkušební metodou předepsanou normou EN 60745 a může být použita pro srovnání jednotlivých nářadí mezi sebou. Deklarovaná úroveň vibrací může být také použita k předběžnému stanovení doby práce s tímto nářadím.

**Varování!** Úroveň vibrací při aktuálním použití elektrického nářadí se může od deklarované úrovně vibrací lišit v závislosti na způsobu použití nářadí. Úroveň vibrací může být oproti uvedené hodnotě vyšší.

Při stanovení doby působení vibrací, z důvodu určení bezpečnostních opatření podle normy 2002/44/EC k ochraně osob pravidelně používajících elektrické nářadí v zaměstnání, by měl předběžný odhad působení vibrací brát na zřetel aktuální podmínky použití nářadí s přihlédnutím na všechny části pracovního cyklu, jako jsou doby, při které je nářadí vypnuto a kdy běží naprázdno.

## Štítky na nářadí

Na nářadí jsou zobrazeny následující piktogramy:



**Varování!** Z důvodu snížení rizika způsobení úrazu si uživatel musí přečíst tento návod k obsluze.

## Elektrická bezpečnost



Toto nářadí je opatřeno dvojitou izolací. Proto není nutné použití uzemňovacího vodiče. Vždy zkontrolujte, zda napájecí napětí odpovídá napětí na výkonovém štítku.

- ◆ Je-li poškozen napájecí kabel, musí být vyměněn výrobcem nebo v autorizovaném servisu Stanley Fat Max, aby bylo zabráněno možným rizikům.

## Popis

Tento výrobek se skládá z některých nebo ze všech následujících částí.

1. Spouštěcí spínač
2. Zajišťovací tlačítko
3. Zajišťovací páčka pilového listu
4. Držák pilového listu
5. Základna pily
6. Páčka náklonu základny pily
7. Regulace otáček
8. Páčka režimu řezání
9. Ochranný kryt základny pily
10. LED diodová svítidla

## Sestavení

**Varování!** Před sestavením vyjměte z nářadí akumulátor a ujistěte se, zda je pilový list zastaven. Použití pilové listy mohou být horké.

## Nasazení a vyjmutí pilového listu (obr. A)

- ◆ Uchopte pilový list (11) tak, aby jeho zuby směřovaly dopředu.
- ◆ Zvedněte nahoru zajišťovací páčku pilového listu (3).
- ◆ Zasuňte upínací stopku pilového listu co nejdále do držáku pilového listu (4).
- ◆ Uvolněte páčku.
- ◆ Chcete-li pilový list (11) vyjmout, zvedněte nahoru zajišťovací páčku pilového listu (3) a vyjměte pilový list.

## Nasazení a sejmutí ochranného krytu základny pily (obr. B)

Ochranný kryt základny pily zabraňuje poškrábání (9) by měl být použit při řezání materiálu s povrchem, který lze snadno poškrábat, jako jsou lamináty, dýhy a lakované povrchy. Může být také použit pro ochranu povrchu základny pily během přepravy nebo skladování pily.

## Nasazení ochranného krytu základny pily:

- ◆ Umístěte přední část základny pily (5) do přední části ochranného krytu základny pily (9).
- ◆ Zasuňte nářadí do ochranného krytu základny pily (9). Ochranný kryt základny pily se bezpečně zaklapne na zadní částí základny pily.

## Sejmutí ochranného krytu základny pily:

- ◆ Uchopte ochranný kryt základny pily ze spodní části za dva zadní výstupky a stáhněte kryt ze základny pily (5).

## Použití

**Varování!** Nechejte nářadí pracovat jeho vlastním tempem. Zamezte přetěžování nářadí.

**Varování!** Nikdy nepoužívejte toto nářadí, je-li sejmuta nebo uvolněna základna pily.

## Zapnutí a vypnutí (obr. C)

**Varování!** Před připojením k napájecímu napětí zkontrolujte, zda není spouštěcí spínač zajištěn v poloze zapnuto (ON). Je-li spouštěcí spínač zajištěn v poloze zapnuto (ON) a je-li nářadí připojeno k napájecímu napětí, dojde k jeho okamžitému spuštění. V takovém případě může dojít k poškození nářadí nebo k zranění osob.

- ◆ Chcete-li nářadí zapnout, stisknete spouštěcí spínač (1). Otáčky nářadí závisí na intenzitě stisknutí tohoto spínače.
- ◆ Nepřetržitý chod zvolíte stisknutím zajišťovacího tlačítka (2) a uvolněním spínače s plynulou regulací otáček. Tato možnost je k dispozici pouze při maximálních otáčkách nářadí.
- ◆ Chcete-li nářadí vypnout, uvolněte spouštěcí spínač. Chcete-li vypnout nářadí, které pracuje v režimu nepřetržitého chodu, znovu stisknete a uvolněte spouštěcí spínač.

## Regulace otáček

Spínač s regulací otáček umožňuje provádět volbu pracovních otáček pily s ohledem na různé materiály obrobku.

- ◆ Chcete-li nastavit otáčky nářadí, otočte ovladač (7) otáček na požadované nastavení.

## Šikmé řezy (obr. D a E)

Základna pily může být nastavena doleva nebo doprava pro provádění šikmých řezů až do úhlu 45°.

### Nastavení šikmého úhlu:

- ◆ Nastavte páčku náklonu základny pily (6) směrem od pily, aby došlo k odblokování základny pily (5).
- ◆ Posuňte základnu pily dopředu tak, aby se uvolnila z polohy pevného dorazu pro polohu 0°.
- ◆ Nastavte základnu pily na požadovaný úhel šikmého řezu. Pro ověření přesnosti nastaveného úhlu použijte úhломěr.
- ◆ Přitiskněte páčku náklonu základny pily (6) zpět k pile, aby došlo k zajištění základny pily (5).

**Poznámka:** Základna může být nakloněna doleva nebo doprava a má pevné dorazy pro úhly 15°, 30° a 45°.

### Nastavení základny pily zpět do polohy pro přímé řezy:

- ◆ Nastavte páčku náklonu základny pily (6) směrem od pily, aby došlo k odblokování základny pily (5).
- ◆ Otočte základnu pily do polohy přibližně 0° a potom přitáhněte základnu směrem dozadu, aby došlo k zajištění v poloze 0°.
- ◆ Přitiskněte páčku náklonu základny pily (6) zpět k pile, aby došlo k zajištění základny pily (5).

## Řezání (obr. F)

Tato přímočará pila může pracovat ve čtyřech režimech řezání, třech kyvadlových a jednom přímočarém. Kyvadlový pohyb pilového listu je více agresivní a je určen k řezání měkkých materiálů, jako jsou dřevo a plasty. S použitím kyvadlového pohybu je řez materiálu proveden rychleji, ale méně čistě. Kyvadlový pohyb přidává při pohybu pilového listu nahoru a dolů ještě pohyb vpřed.

**Varování!** Kovy a tvrdé dřevo by nikdy neměly být řezány kyvadlovým pohybem.

- ◆ Přesunujte páčku režimu řezání (8) mezi čtyřmi polohami pro řezání: 0, 1, 2 a 3.
- ◆ Poloha 0 je určena pro přímé řezy.
- ◆ Polohy 1, 2 a 3 jsou určeny pro řezání kyvadlovým pohybem.
- ◆ Agresivita řezu závisí na zvolené poloze páčky od jedné do tří, kdy poloha tři označuje nejagresivnější řez.

## LED diodová svítidla

Toto nářadí je vybaveno LED diodovou svítidlo (10), která osvětluje čáru řezu.

- ◆ LED diodová svítidla (10) se rozsvítí po stisknutí spouštěcího spínače (1) a zhasne po uvolnění spouštěcího spínače (1).

## Řezání

- ◆ Držte nářadí vždy oběma rukama.
- ◆ Před zahájením řezu nechte pilový list několik sekund v chodu naprázdno.
- ◆ Při provádění řezu vyvíjejte na nářadí pouze mírný tlak.
- ◆ Je-li to možné, pracujte se základnou pily (5) přitisknutou k obrobku. Tímto způsobem bude zajištěno lepší ovládání pily, budou omezeny vibrace a bude zabráněno poškození pilového listu.

## Rady pro optimální použití

### Všeobecné

- ◆ Pro řezání dřeva používejte vysoké otáčky, střední otáčky pro řezání hliníku a PVC a nízké otáčky pro řezání ostatních kovů mimo hliníku.

### Řezání vrstvených materiálů

Protože pilový list provádí řez při pohybu směrem nahoru, na povrchu, který se nachází nejbližší u základny pily, může docházet ke štípání.

- ◆ Použijte pilový list s jemnými zuby.
- ◆ Provádějte řez na spodní straně obrobku.
- ◆ Chcete-li minimalizovat štípání obrobku, upněte na obě strany obrobku kousek odpadového dřeva nebo dřevotřísky a proveďte řez přes celou tuto sestavu.

### Řezání kovů

Uvědomte si, že řezání kovu zabere mnohem více času než řezání dřeva.

- ◆ Používejte pilové listy vhodné pro řezání kovu. Pro řezání železných kovů používejte pilové listy s jemnými zuby a pro řezání neželezných kovů pilové listy s hrubšími zuby.
- ◆ Při řezání tenkých kovových plechů upněte na spodní stranu obrobku kousek odpadového dřeva a proveďte řez přes celou tuto sestavu.
- ◆ Naneste podél čáry řezu tenký olejový film.

## Příslušenství

Výkon vašeho nářadí záleží na používaném příslušenství.

Příslušenství Stanley Fat Max jsou navržena a vyrobena podle norem pro vysokou kvalitu a jsou určena pro zvýšení výkonu vašeho nářadí. Použitím tohoto příslušenství docílíte toho nejlepšího výsledku, který vám vaše nářadí může poskytnout.

S tímto nářadím mohou být používány pilové listy s upínací stopkou ve tvaru U i T.

## Údržba

Vaše nářadí bylo zkonstruováno tak, aby pracovalo co nejdéle s minimálními nároky na údržbu. Řádná péče o nářadí a jeho pravidelné čištění vám zajistí jeho bezproblémový chod.

**Varování!** Před prováděním jakékoliv údržby nářadí vypněte a odpojte napájecí kabel od sítě.

- ♦ Větrací otvory nářadí a nabíječky pravidelně čistěte měkkým kartáčem nebo suchým hadříkem.
- ♦ Pomocí vlhkého hadříku pravidelně čistěte kryt motoru. Nepoužívejte žádné abrazivní čisticí prostředky nebo rozpouštědla.
- ♦ Naneste na osku podpěrné kladky pilového listu občas kapku oleje.

### Výměna síťové zástrčky (pouze pro Velkou Británii a Irsko)

Budete-li instalovat novou zástrčku napájecího kabelu:

- ♦ Zajistěte ekologickou likvidaci staré zástrčky.
- ♦ Připojte hnědý vodič ke svorce pod napětím na nové zástrčce.
- ♦ Modrý vodič připojte k nulové svorce.

**Varování!** Na zemnici svorku nebude připojen žádný vodič. Dodržujte montážní pokyny dodávané s kvalitními zástrčkami. Doporučená pojistka: 5 A.

### Ochrana životního prostředí



Třídte odpad. Tento výrobek nesmí být likvidován v běžném domácím odpadu.

Nebudete-li výrobek Stanley Fat Max již dále používat nebo přejete-li si jej nahradit novým výrobkem, nelikvidujte jej společně s běžným domácím odpadem. Zajistěte likvidaci tohoto výrobku v tříděném odpadu.



Tříděný odpad umožňuje recyklaci a opětovné využití použitých výrobků a obalových materiálů. Opětovné použití recyklovaných materiálů pomáhá chránit životní prostředí před znečištěním a snižuje spotřebu surovin.

Při zakoupení nových výrobků vám prodejny, místní sběrný odpadů nebo recyklační stanice poskytnou informace o správné likvidaci elektro odpadů z domácnosti.

Společnost Stanley Europe poskytuje službu sběru a recyklace výrobků Stanley Fat Max po skončení jejich provozní životnosti. Chcete-li využít výhody této služby, odevzdejte prosím váš výrobek kterémukoli autorizovanému zástupci servisu, který zařízení odebere a zajistí jeho recyklaci.

Místo nejbližšího autorizovaného servisu Stanley Europe naleznete na příslušné adrese uvedené v tomto návodu. Seznam autorizovaných servisů Stanley Europe a podrobnosti o poprodejním servisu naleznete také na internetové adrese: [www.2helpU.com](http://www.2helpU.com).

### Technické údaje

FME340 (Typ 1)		
Napájecí napětí	V	230
Příkon	W	710
Otáčky naprázdno	min <sup>-1</sup>	0 - 3 200
Zdvih	mm	20
Maximální hloubka řezu		
Dřevo	mm	85
Ocel	mm	10
Hliník	mm	15
Hmotnost	kg	2,74

$L_{pa}$ (akustický tlak) 90 dB(A), odchylka (K) 3 dB(A)
$L_{wa}$ (akustický výkon) 101 dB(A), odchylka (K) 3 dB(A)

Celková úroveň vibrací (prostorový vektorový součet) podle normy EN 60745:
Řezání desek ( $a_{vB}$ ) 4,8 m/s <sup>2</sup> , odchylka (K) 1,5 m/s <sup>2</sup>
Řezání tabulových plechů ( $a_{vM}$ ) 5,1 m/s <sup>2</sup> , odchylka (K) 1,5 m/s <sup>2</sup>

### ES Prohlášení o shodě SMĚRNICE PRO STROJNÍ ZAŘÍZENÍ



Společnost Stanley Europe prohlašuje, že tyto výrobky popísané v technických údajích splňují požadavky následujících norem: 2006/42/EC, EN 60745-1, EN 60745-2-11.

Tyto výrobky splňují také požadavky směrnice 2004/108/EC a 2011/65/EU. Chcete-li získat další informace, kontaktujte prosím společnost Stanley Europe na následující adrese nebo na adresách, které jsou uvedeny na konci tohoto návodu.

Níže podepsaná osoba je odpovědná za sestavení technických údajů a provádí toto prohlášení v zastoupení společnosti Stanley Europe.

Kevin Hewitt  
Viceprezident pro  
spotřebitelskou techniku  
Stanley Europe,  
Egide Walschaertsstraat 14-18,  
2800 Mechelen, Belgium  
29. 3. 2012

## Záruka

Společnost Stanley Europe je přesvědčena o kvalitě svých výrobků a nabízí mimořádnou záruku pro uživatele tohoto výrobku. Tato záruka je nabízena mimořádně a žádným způsobem neovlivní vaše smluvní práva, jste-li soukromý neprofesionální uživatel. Tato záruka platí ve všech členských státech EU a evropské zóny volného obchodu EFTA.

### PLNÁ ZÁRUKA

Společnost Stanley Europe garantuje po dobu trvání záruční doby (24 měsíců při nákupu pro přímou osobní spotřebu, 12 měsíců při nákupu pro podnikatelskou činnost) bezplatné odstranění jakékoliv materiálové nebo výrobní závady za následujících podmínek:

- ◆ Tento výrobek byl používán pouze správným způsobem a v souladu s pokyny uvedenými v návodu pro jeho obsluhu.
- ◆ Tento výrobek byl vystaven běžnému použití a opotřebenosti.
- ◆ Tento výrobek nebyl opravován neoprávněnými osobami.
- ◆ Byl předložen doklad o zakoupení.
- ◆ Byl výrobek Stanley Fat Max vrácen kompletní se všemi původními komponenty.

Požadujete-li reklamaci, kontaktujte nejbližšího autorizovaného prodejce nebo vyhledejte nejbližší autorizovaný servis Stanley Fat Max v katalogu Stanley Fat Max nebo kontaktujte prodejce na adrese, která je uvedena v tomto návodu. Seznam autorizovaných servisů Stanley Fat Max a všechny podrobnosti o našem poprodejním servisu naleznete také na internetové adrese: [www.stanley.eu/3](http://www.stanley.eu/3)

### ZVÝHODNĚNÁ ZÁRUKA

Pro získání zvýhodněné tříleté záruky je nutno provést registraci na níže uvedené adrese a v uvedeném termínu.

- ◆ Registrace je vyžadována do 4 týdnů od zakoupení.
- ◆ Registrace je na této adrese <http://www.stanley.eu/3>.



**STANLEY BLACK & DECKER CZECH REPUBLIC S.R.O.**

Tůrkova 5b  
149 00 Praha 4  
Česká Republika  
Tel.: 00420 261 009 772  
Fax: 00420 261 009 784  
Servis: 00420 244 403 247  
www.stanleyworks.cz  
obchod@sbdinc.com

**STANLEY BLACK & DECKER SLOVAKIA S.R.O.**

Tomášikova 50b  
831 04 Bratislava  
Tel.: 00420 261 009 772  
Fax: 00420 261 009 784  
www.stanleyworks.sk  
obchod@sbdinc.com

**BAND SERVIS**

K Pasekám 4440  
760 01 Zlín  
Tel.: 00420 577 008 550,1  
Fax: 00420 577 008 559  
www.bandservis.cz  
bandservis@bandservis.cz

**BAND SERVIS**

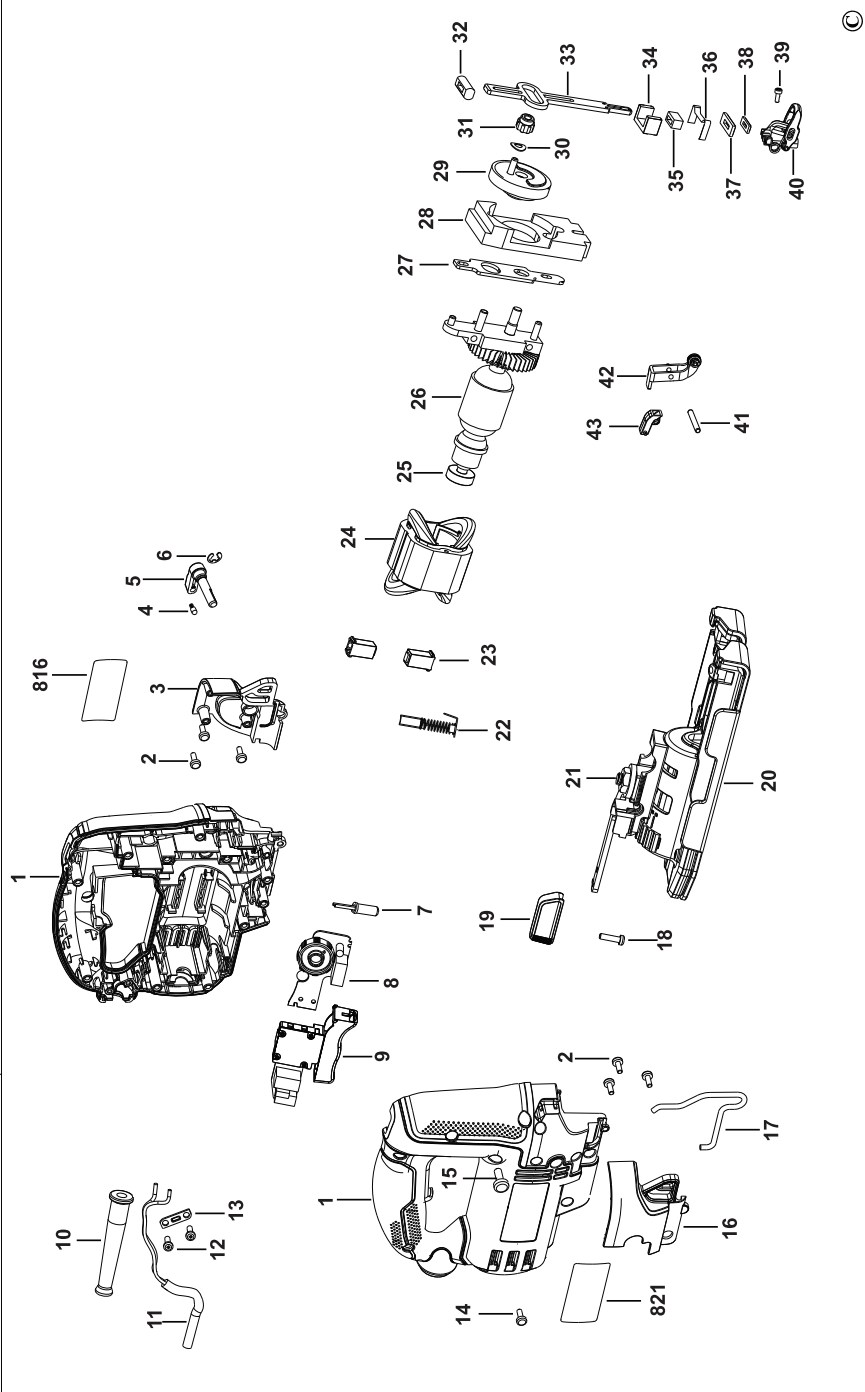
Kláštorského 2  
140 00 Praha 4  
Tel.: 00420 244 403 247  
Fax: 00420 241 770 167  
j.kraus@bandservis.cz  
www.bandservis.cz  
bandservis@bandservis.cz

**BAND SERVIS**

Paulínska 22  
917 01 Trnava  
Tel.: 00421 335 511 063  
Fax: 00421 335 512 624  
www.bandservis.sk  
p.talajka@bandservis.sk

**BAND SERVIS**

Južná trieda 17 (budova TWD)  
040 01 Košice  
Tel.: 00421 556 233 155  
bandserviske@zoznam.sk



CZ

ZÁRUČNÍ LIST

SK

ZÁRUČNÝ LIST

**STANLEY**  
**FatMax**

ZÁRUČNÍ DOBA POSKYTOVANÁ PRODEJCEM NA PRODANÝ VÝROBEK JE:  
 ZÁRUČNÁ DOBA POSKYTOVANÁ PREDAJCOM NA PREDANÝ VÝROBEK JE:

- 24 mesiaců při prodeji zboží fyzické osobě – spotřebiteli pro soukromou přímou spotřebu (§ 620 Občanského zákoníku)  
 24 mesiacov pri predaji tovaru fyzickej osobe – spotrebiteľovi pre súkromnú priamu osobnú spotrebu (§ 52 a § 620 Občianskeho zákonníka)  
 12 mesiaců při prodeji zboží podnikateli, který ho používá v rámci své obchodní nebo jiné podnikatelské činnosti (§ 429 Obchodního zákoníku)  
 12 mesiacov pri predaji tovaru podnikateľovi, ktorý koná v rámci svojej obchodnej alebo inej podnikateľskej činnosti (§ 429 Obchodného zákonníka)

Od data prodeje/Od dátumu predaja: .....

Kupující prohlašuje, že účel nákupu je pro/Kupujúci prehlasuje, že účel nákupu je pre:

- Přímou osobní spotřebu/Priamu osobnú spotrebu  
 Obchodní a podnikatelskou činnost/obchodnú a podnikateľskú činnosť

IČO: .....

Číslo pokladničního dokladu - faktury/Číslo pokladničného dokladu - faktúry: .....

### TYP VÝROBKU:

CZ	Výrobní kód	Datum prodeje	Razítko prodejny Podpis
SK	Číslo série	Dátum predaja	Pečiatka predajne Podpis

