

DEWALT®

XR®

402119 - 63 RO

Traducere a instrucțiunilor originale

DCC1018

Fig. A

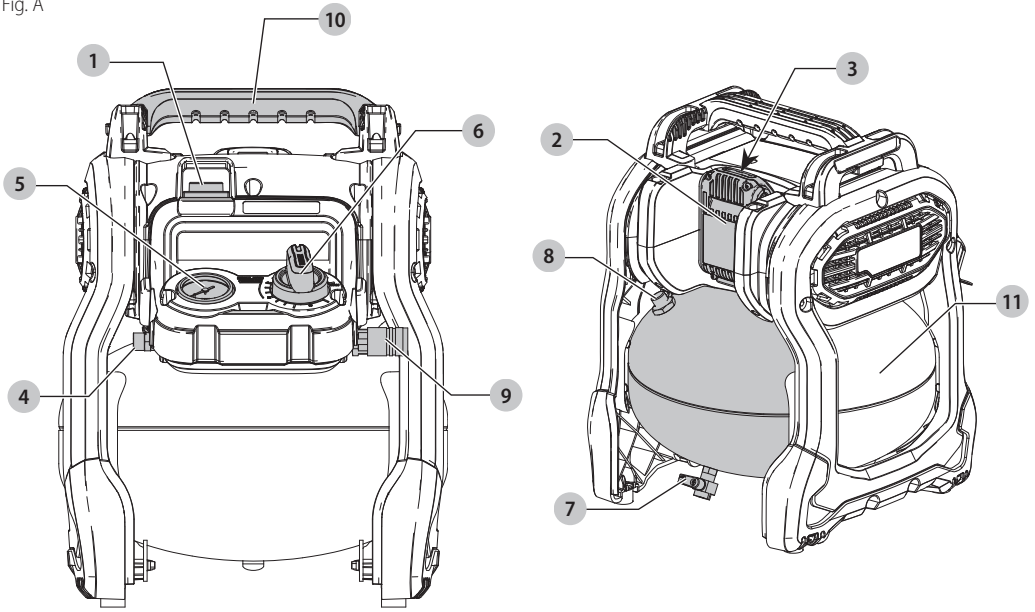


Fig. B

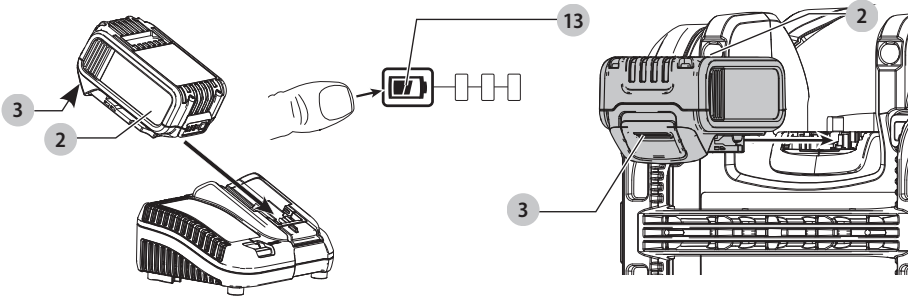


Fig. C

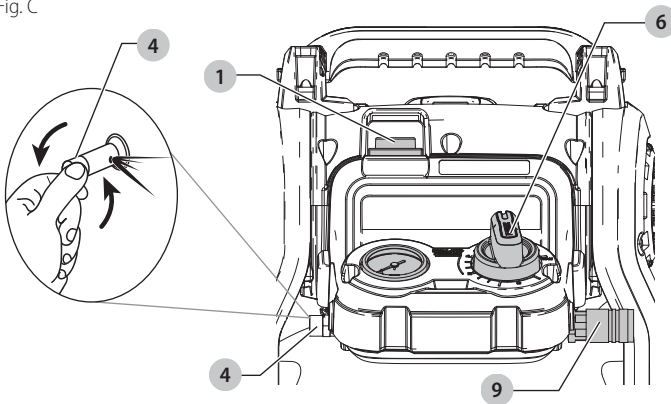
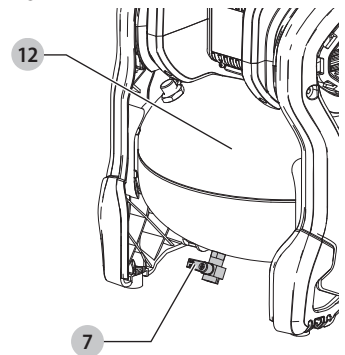


Fig. D



COMPRESOR DE AER FĂRĂ FIR V 10 L

DCC1018

Felicitări!

Ați ales o unealtă DEWALT. Anii de experiență, cercetarea și inovarea cu minuțiozitate fac ca DEWALT să fie unul dintre partenerii cei mai de încredere pentru utilizatorii de unelte electrice profesionale.

Specificații tehnice

| | | DCC1018 | |
|--|-------------------------|---------|-----------------------------------|
| Tensiune | V_{cc} | | 18 |
| Tip | | | 1 |
| Tip acumulatori | | | Li-Ion |
| Capacitate rezervorului de aer | Litri | | 10 |
| Presiune aproximativă de cuplare | BAR | | 6,9 |
| Presiune aproximativă de decuplare | 18 V acumulator | BAR | 8,6 |
| | 18 V/54 V acumulator | BAR | 9,6 |
| Debit de aer | l/min | | 48 |
| Livrarea aerului la 7 BAR | l/min | | 31 |
| Tipul de siguranță | | | Timp de întârziere |
| Capacitatea nominală a presiunii regularizate (aproximată) | 18 V acumulator | BAR | 0–8,6 |
| | 18 V/54 V acumulator | BAR | 0–9,6 |
| Rotațiile motorului pe minut | | | 3400 |
| Tip de cuplare rapidă | | | Cuplare rapidă universală EU 1/4" |
| Tip pompă | | | Fără ulei |
| Greutate (fără acumulator) | kg | | 11,3 |
| Valorile de zgomot, conform EN1012-1 (EN ISO 2151:2008) | | | |
| L_{pA} (nivel presiune sonoră emisă) | dB(A) | | 79,1 |
| K (marjă pentru nivelul sonor dat) | dB(A) | | 0,9 |

Nivelul de vibrații și/sau zgomot menționat în această fișă de informații a fost măsurat conform cu un test standardizat prevăzut de standardul EN1012-1 (EN ISO 2151:2008) și poate fi folosit pentru compararea uneltelor. Poate fi folosit pentru o evaluare prealabilă a expunerii.

⚠️ AVERTISMENT: Nivelul declarat al vibrațiilor și/sau zgomotului este valabil pentru aplicațiile principale ale unelei. În cazul în care unealta este utilizată pentru aplicații diferite, cu accesorii diferite sau este întreținută în mod necorespunzător, emisia de vibrații și/sau zgomot poate să fie diferită. Acest fapt poate mări semnificativ nivelul de expunere de-a lungul întregii perioade de lucru. De asemenea, trebuie luată în considerare o estimare a nivelului de expunere la vibrații și/sau zgomot în cazurile în care unealta este oprită sau atunci când funcționează însă nu efectuează practic nicio operație. Acest fapt poate

reducer semnificativ nivelul de expunere de-a lungul întregii perioade de lucru.

Identificați măsuri suplimentare de siguranță pentru a proteja operatorul de efectele vibrațiilor și/sau zgomotului, cum ar fi: efectuați întreținerea unelei și a accesoriilor vibrații, păstrați mâinile calde (important pentru vibrații), organizarea modelelor de lucru.

Declarație de conformitate CE

Directiva cu privire la Echipamentele Tehnologice



Compresor de aer fără fir V 10 L DCC1018

Dewalt declară că aceste produse descrise în „specificația tehnică” sunt conforme cu normele:

Directive CE 2006/42/CE, EN1012-1:2010, EN 62841-1:2015, 2000/14/EC, Compressoare, < 15 kW, Anexa VI
DEKRA Testing and Certification GmbH, Handwerkstraße 15, 70565 Stuttgart.

Locație Organism de certificare, Dinnendahlstr. 9, 44809 Bochum, Germania

Număr corp notificat: 0158

L_{WA} (nivelul măsurat al puterii sonore) dB 92

L_{WA} (nivelul garantat al puterii sonore) dB 93

Aceste produse sunt, de asemenea, conforme cu Directivele 2014/30/UE și 2011/65/UE.

Pentru informații suplimentare, vă rugăm să contactați Dewalt la următoarea adresă sau să consultați coperta din spate a manualului.

Subsemnatul este responsabil pentru întocmirea dosarului tehnic și face această declarație în numele DEWALT.

Markus Rempel
Vicepreședinte Tehnic, PTE-Europe
DEWALT, Richard-Klinger-Straße 11,
65510, Idstein, Germania
06.05.2022

| Acumulatori | | | | Încărcătoare/timp de încărcare (minute)*** | | | | | | | | | |
|-------------|-----------------|----------|---------------|--|--------|--------|--------|--------|---------|---------|---------|--------|--------|
| Cat # | V _{cc} | Ah | Greutate (kg) | DCB104 | DCB107 | DCB112 | DCB113 | DCB115 | DCB116 | DCB117 | DCB118 | DCB132 | DCB119 |
| DCB546 | 18/54 | 6,0/2,0 | 1,08 | 60 | 270 | 170 | 140 | 90 | 80 | 40 | 60 | 90 | X |
| DCB547 | 18/54 | 9,0/3,0 | 1,46 | 75* | 420 | 270 | 220 | 135* | 110* | 60 | 75* | 135* | X |
| DCB548 | 18/54 | 12,0/4,0 | 1,46 | 120 | 540 | 350 | 300 | 180 | 150 | 80 | 120 | 180 | X |
| DCB549 | 18/54 | 15,0/5,0 | 2,12 | 125 | 730 | 450 | 380 | 230 | 170 | 90 | 125 | 230 | X |
| DCB181 | 18 | 1,5 | 0,35 | 22 | 70 | 45 | 35 | 22 | 22 | 22 | 22 | 22 | 45 |
| DCB182 | 18 | 4,0 | 0,61 | 60/40** | 185 | 120 | 100 | 60 | 60/45** | 60/40** | 60/40** | 60 | 120 |
| DCB183/B/G | 18 | 2,0 | 0,40 | 30 | 90 | 60 | 50 | 30 | 30 | 30 | 30 | 30 | 60 |
| DCB184/B/G | 18 | 5,0 | 0,62 | 75/50** | 240 | 150 | 120 | 75 | 75/60** | 75/50** | 75/50** | 75 | 150 |
| DCB185 | 18 | 1,3 | 0,35 | 22 | 60 | 40 | 30 | 22 | 22 | 22 | 22 | 22 | 40 |
| DCB187 | 18 | 3,0 | 0,54 | 45 | 140 | 90 | 70 | 45 | 45 | 45 | 45 | 45 | 90 |
| DCB189 | 18 | 4,0 | 0,54 | 60 | 185 | 120 | 100 | 60 | 60 | 60 | 60 | 60 | 120 |
| DCBP034 | 18 | 1,7 | 0,32 | 27 | 82 | 50 | 40 | 27 | 27 | 27 | 27 | 27 | 50 |

*Codul de dată 201811475B sau ulterior

**Codul de dată 201536 sau ulterior

***Indicația timpilor de încărcare a bateriei este oferită doar cu titlu orientativ; timpii de încărcare vor varia în funcție de temperatură și starea bateriilor.

DECLARAȚIE DE CONFORMITATE REGULAMENTUL PRIVIND FURNIZAREA DE MAȘINI (SIGURANȚA) 2008

**UK
CA**

Compresor de aer fără fir V 10 I

DCC1018

Dewalt declară că aceste produse descrise în „specificația tehnică” sunt conforme cu normele:

Regulamentul privind furnizarea de echipamente tehnologice (siguranță), 2008,

S.I. 2008/1597 (cu modificările ulterioare).

EN1012-1:2010, EN 62841-1:2015

Regulamentul privind emisiile de zgomot în mediu de către echipamente pentru utilizare în aer liber 2001. S.I. 2001/1701 (conform amendamentelor), compresoare, < 15 kW, Planul 9.

Intertek Testing & Certification Ltd, Academy Place, 1-9 Brook Street, Brentwood, Essex, CM14 5NQ, Marea Britanie

Număr corp aprobat: 0359

L_{WA} (nivelul măsurat al puterii sonore) dB 92

L_{WA} (nivelul garantat al puterii sonore) dB 93

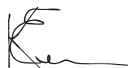
Aceste produse sunt conforme cu următoarele reglementări din Regatul Unit:

Regulamente de compatibilitate electromagnetică, 2016, S.I.2016/1091 (cu modificările ulterioare).

Restricția utilizării anumitor substanțe periculoase în Regulamentele pentru echipamentele electrice și electronice 2012, S.I. 2012/3032 (cu modificările ulterioare).

Pentru informații suplimentare, vă rugăm să contactați Dewalt la următoarea adresă sau să consultați coperta din spate a manualului.

Subsemnatul este responsabil pentru întocmirea dosarului tehnic și face această declarație în numele Dewalt.



Karl Evans
Vicepreședinte unelte electrice profesionale EANZ GTS
270 Bath Road, Slough
SL1 4DX
Anglia
06.05.2022



AVERTISMENT: Pentru a reduce riscul vătămării, citiți manualul de instrucțiuni.

Definiții: Instrucțiuni de siguranță

Definițiile de mai jos descriu nivelul de importanță al fiecărui cuvânt de semnalizare. Vă rugăm să citiți manualul și să fiți atent la aceste simboluri.



PERICOL: Indică o situație periculoasă imediată care, dacă nu este evitată, va determina **decesul sau vătămarea gravă**.



AVERTISMENT: Indică o situație potențial periculoasă care, dacă nu este evitată, **ar putea** determina **decesul sau vătămarea gravă**.



ATENȚIE: Indică o situație potențial periculoasă care, dacă nu este evitată, **poate** determina **vătămări minore sau medii**.

OBSERVAȚIE: Indică o practică **necorelată cu vătămarea corporală** care, dacă nu este evitată, **poate** determina **daune ale bunurilor**.



Indică un pericol de șoc electric.



Indică risc de incendiu.

AVERTIZĂRI GENERALE DE SIGURANȚĂ PRIVIND UNELELE ELECTRICE



AVERTISMENT: Citiți toate avertizările de siguranță, instrucțiunile, ilustrațiile și specificațiile furnizate împreună cu această unealtă electrică. Nerespectarea tuturor instrucțiunilor enumerate în continuare poate conduce la electrocutare, incendii și/sau vătămări grave.

PĂSTRAȚI TOATE AVERTIZĂRILE ȘI INSTRUCȚIUNILE PENTRU CONSULTARE ULTERIOARĂ

Termenul „unealtă electrică” din avertizări se referă la unealta electrică (cu cablu) alimentată de la rețeaua de energie sau la unealta electrică (fără cablu) alimentată de la acumulator.

Siguranța în zona de lucru

- Păstrați zona de lucru curată și bine iluminată.** Zonele dezordonate sau întunecate înlesnesc accidente.
- Nu operați unelele electrice în atmosfere inflamabile, cum ar fi în prezența lichidelor, gazelor sau pulberilor explozive.** Unelele electrice generează scântei ce pot aprinde pulberile sau vaporii.
- Țineți la distanță copiii și persoanele din jur în timp ce operați o unealtă electrică.** Distragerea atenției poate conduce la pierderea controlului.

Siguranța electrică

- Ștecherule uneltele electrice trebuie să se potrivească cu priza. Nu modificați niciodată ștecherul în vreun fel. Nu folosiți adaptoare pentru ștechere împreună cu unelele electrice împământate (legate la masă).** Ștecherule nemodificate și prizele compatibile vor reduce riscul de electrocutare.
- Evitați contactul corpului cu suprafețele împământate precum țevi, radiatoare, cuptoare și frigider.** Există un risc sporit de electrocutare în cazul în care corpul dvs. este împământat sau legat la masă.
- Nu expuneți unelele electrice la ploaie sau condiții de umezeală.** Apa pătrunsă într-o unealtă electrică va spori riscul de electrocutare.
- Nu manipulați necorespunzător cablul. Nu utilizați niciodată cablul pentru transportarea, tragerea sau scoaterea din priză a unelei electrice. Țineți cablul departe de căldură, ulei, muchii ascuțite sau componente în mișcare.** Cablurile deteriorate sau încurcate sporesc riscul electrocutării.
- Atunci când operați o unealtă de lucru în aer liber, utilizați un prelungitor pentru exterior.** Utilizarea unui cablu adecvat pentru exterior reduce riscul de electrocutare.
- În cazul în care operarea unei unele electrice într-un spațiu cu umiditate nu poate fi evitată, utilizați o alimentare cu dispozitiv de protecție la curent rezidual (RCD).** Utilizarea unui dispozitiv RCD reduce riscul electrocutării.

Siguranța corporală

- Fiți precaut, fiți atent la ceea ce faceți și respectați regulile generale atunci când operați o unealtă**

electrică. Nu utilizați o unealtă electrică atunci când sunteți oboseți sau când vă aflați sub influența drogurilor, alcoolului sau medicației. Un moment de neatenție în timpul operării uneltele electrice poate conduce la vătămări corporale grave.

- Utilizați echipamentul de protecție. Purtați întotdeauna ochelari de protecție.** Echipamentul de protecție precum măștile anti-praf, încălțămîntea de siguranță antiderapantă, căștile sau dopurile pentru urechi utilizate pentru anumite condiții de lucru vor reduce vătămările corporale.
- Preveniți pornirea accidentală. Asigurați-vă că, comutatorul se află în poziția oprit înainte de conectarea la sursa de alimentare și/sau la acumulator, înainte de ridicarea sau transportarea unelei.** Transportarea uneltele electrice ținând degetul pe comutator sau alimentarea cu tensiune a uneltele electrice ce au comutatorul în poziția pornit înlesnesc producerea accidentelor.
- Îndepărtați orice cheie sau clește de reglare înainte de a porni unealta electrică.** O cheie sau un clește rămas atașat la o componentă rotativă a unelei electrice poate conduce la vătămări corporale.
- Nu vă întindeți pentru a apuca unele de lucru. Mențineți-vă întotdeauna stabilitatea și echilibrul.** Acest lucru permite un control mai bun al unelei electrice în situații neașteptate.
- Îmbrăcați-vă corespunzător. Nu purtați îmbrăcăminte largă sau bijuterii. Păstrați-vă părul și îmbrăcămîntea departe de componentele în mișcare.** Îmbrăcămîntea largă, bijuteriile sau părul lung pot fi prinse în componentele în mișcare.
- În cazul în care dispozitivele prezintă posibilitatea conectării de accesorii pentru aspirația și colectarea prafului, asigurați-vă că aceste accesorii sunt conectate și utilizate în mod corespunzător.** Utilizarea colectării prafului poate reduce pericolele legate de praf.
- Nu lăsați ca familiaritatea dobândită în urma utilizării frecvente a unelei să vă facă să deveniți neatent și să ignorați principiile de securitate ale unelei.** O acțiune neatentă poate cauza vătămarea gravă într-o clipită.

Utilizarea și îngrijirea unelei electrice

- Nu forțați unelele electrice. Utilizați unelele electrice adecvate pentru aplicația dvs.** Unealta de lucru adecvată va efectua lucrarea mai bine și în mod mai sigur, în ritmul pentru care a fost concepută.
- Nu utilizați unelele electrice în cazul în care comutatorul nu comută în poziția pornit și oprit.** Orice unealtă electrică ce nu poate fi controlată cu ajutorul comutatorului este periculoasă și trebuie să fie reparată.
- Deconectați ștecherul de la sursa de alimentare și/sau scoateți acumulatorul de la unelele electrice, dacă este detașabil, înainte de efectuării oricăror reglaje, modificării accesoriilor sau depozitării uneltele electrice.** Aceste măsuri preventive de siguranță reduc riscul pornirii accidentale a unelei electrice.

- d) **Nu depozitați uneltele electrice în stare inactivă la îndemâna copiilor și nu permiteți persoanelor nefamiliarizate cu uneltele de lucru sau cu aceste instrucțiuni să o utilizeze.** Uneltele electrice sunt periculoase în mâinile utilizatorilor neinstruiți.
- e) **Întrețineți uneltele electrice și accesoriile. Verificați alinierea necorespunzătoare sau blocarea componentelor în mișcare, ruperea componentelor și orice altă stare ce ar putea afecta operarea uneltelor electrice. În cazul deteriorării, preveniți repararea uneltele electrice înainte de utilizare.** Multe accidente sunt cauzate de unelte electrice întreținute necorespunzător.
- f) **Păstrați uneltele de tăiat ascuțite și curate.** Este puțin probabil ca uneltele de tăiat cu tășuri ascuțite și întreținute în mod corespunzător să se blocheze, acestea fiind mai ușor de controlat.
- g) **Utilizați uneltele electrice, accesoriile și cuțitele uneltei etc. conform acestor instrucțiuni, ținând cont de condițiile de lucru și de lucrarea ce trebuie să fie efectuată.** Utilizarea uneltei de lucru pentru operații diferite de cele conforme destinației de utilizare ar putea conduce la situații periculoase.
- h) **Țineți mânerul și suprafețele de prindere uscate, curate și lipsite de ulei și unsoare.** Mânerul și suprafețele de prindere alunecoase nu permit manipularea și controlul în siguranță a uneltei în situații neașteptate.

Utilizarea și îngrijirea uneltelor cu acumulator

- a) **Reîncărcați folosind exclusiv încărcătorul specificat de către producător.** Un încărcător adecvat pentru un anumit tip de acumulator poate genera risc de incendiu atunci când este utilizat cu un alt tip de acumulator.
- b) **Utilizați uneltele electrice exclusiv împreună cu acumulatorii specificați.** Utilizarea oricărui alți acumulatori poate genera riscuri de vătămare și incendiu.
- c) **Atunci când acumulatorul nu este utilizat, păstrați-l ferit de alte obiecte metalice, precum agrafe de birou, monede, chei, cuie, șuruburi sau alte obiecte metalice mici ce ar putea crea prin contact conexiunea între cele două borne.** Scurt-circuitarea bornelor acumulatorului poate determina arsuri sau incendii.
- d) **În condiții de utilizare incorectă, este posibil să fie evacuat lichid din acumulator; evitați contactul cu acesta. În cazul în care survine contactul accidental, clătiți cu apă. În cazul în care lichidul intră în contact cu ochii, consultați, de urgență, medicul.** Lichidul evacuat din acumulator poate cauza iritații sau arsuri.
- e) **Nu folosiți un acumulator sau o unelaltă care este deteriorată sau modificată.** Bateriile deteriorate sau modificate pot avea un comportament impredictibil care rezultă în foc, explozie sau risc de rănire.
- f) **Nu expuneți acumulatorul sau unelalta la foc sau temperatură excesivă.** Expunerea la foc sau temperaturi de peste 130 °C poate provoca explozie.
- g) **Respectați toate instrucțiunile de încărcare și nu încărcați acumulatorul sau unelalta în afara intervalului de temperatură specificat în instrucțiuni.** Încărcarea necorespunzătoare sau la temperaturi în afara

domeniului specificat poate deteriora bateria și poate crește riscul de incendiu.

Service

- a) **Prevedeți repararea uneltei de lucru de către o persoană calificată, folosind exclusiv piese de schimb identice.** Astfel, vă asigurați că este păstrată siguranța uneltei electrice.
- b) **Niciodată nu servișați acumulatorii deteriorați.** Servisarea acumulatorilor ar trebui să fie efectuată numai de către producător sau furnizorii autorizați de service.

INSTRUCȚIUNI DE SIGURANȚĂ

Instrucțiunile importante de utilizare pentru utilizarea compresorului



AVERTISMENT: MOARTEA SAU RĂNIREA VĂTĂMAREA GRAVĂ AR PUTEA FI REZULTATUL UTILIZĂRII NEPOTRIVITE SAU NESIGURE A COMPRESORULUI. PENTRU A EVITA ACESTE RISCURI, RESPECTAȚI ACESTE INSTRUCȚIUNI DE BAZĂ PRIVIND SECURITATEA.

CITIȚI TOATE INSTRUCȚIUNILE

- 1. NU ATINGEȚI PIESELE ÎN MIȘCARE.** Nu puneți niciodată mâinile, degetele sau alte părți ale corpului lângă piesele în mișcare ale compresorului.
- 2. NU OPERAȚI NICIODATĂ FĂRĂ PROTECȚIILE ÎN POZIȚIE** Nu utilizați niciodată acest compresor fără ca toate dispozitivele de protecție sau de siguranță să fie în poziția lor și în stare de funcționare corespunzătoare. Dacă întreținerea sau servisarea necesită îndepărtarea unui dispozitiv de protecție sau a unor elemente de siguranță, asigurați-vă că înlocuiți dispozitivele de protecție sau elementele de siguranță înainte de a relua operarea compresorului.
- 3. ÎNTOTDEAUNA PURTAȚI ECHIPAMENT DE PROTECȚIE PENTRU OCHI.** Purtați întotdeauna ochelari de protecție sau alt echipament de protecție pentru ochi. Aerul comprimat nu trebuie niciodată îndreptat spre nimeni sau spre orice parte a corpului.
- 4. PROTEJAȚI-VĂ FAȚĂ DE ELECTROCUTARE.** Preveniți contactul corpului cu suprafețele împământate precum conducte, calorifere și carcasa frigiderelor. Nu utilizați compresorul într-o locație cu umezeală sau umiditate. Nu lăsați niciodată compresorul expus la condiții meteorologice nefavorabile.
- 5. DECONECTAȚI COMPRESORUL CÂND NU ESTE ÎN UTILIZARE.** Deconectați întotdeauna compresorul de la sursa de alimentare și eliminați aerul comprimat din rezervorul de aer, înainte de a efectua lucrări de service, inspecție, întreținere, curățare, înlocuire sau verificare a oricărui piese.
- 6. PREVENIȚI PORNIREA ACCIDENTALĂ.** Nu transportați compresorul pe distanțe lungi, într-un vehicul sau în situații potențial periculoase, de exemplu, pe o scară sau schelă în timp ce este conectat la sursa de alimentare sau când rezervorul de aer este umplut cu aer comprimat. Asigurați-vă că comutatorul PORNIT/OPRIT este în poziția OPRIT, înainte de a conecta compresorul la o sursă de alimentare.

7. **STOCAȚI COMPRESORUL ÎN MOD ADECVAT. Atunci când nu este folosit, acest compresor trebuie să fie depozitat într-un spațiu uscat. Nu păstrați la îndemâna copiilor.** Încuiiați zona de depozitare.
8. **PĂSTRAȚI SPAȚIUL DE LUCRU CURAT. Zonele aglomerate înlesnesc riscul de producere a accidentelor.** Îndepărtați uneltele inutile, resturile, mobilierul etc. din zona de lucru.
9. **ȚINEȚI COPIII LA DISTANȚĂ.** Se va interzice accesul tuturor vizitatorilor în zona de lucru.
10. **ÎMBRĂCAȚI-VĂ CORESPUNZĂTOR. Nu purtați îmbrăcăminte largă sau bijuterii. Acestea pot fi prinse de piesele în mișcare.** Purtați bonete de protecție pentru a ține strâns părul lung.
11. **FIȚI VIGILENȚI. Fiți atenți la ceea ce faceți. Faceți uz de simțul realității. Nu utilizați compresorul atunci când sunteți obosit.** Compresorul nu ar trebui să fie utilizat niciodată de către dvs. dacă sunteți sub influența alcoolului sau a medicamentelor care vă induc o stare de somnolență.
12. **VERIFICAȚI EXISTENȚA COMPONENTELOR DETERIORATE ȘI A SCURGERILOR. Înainte de a utiliza în continuare compresorul, verificați cu grijă elementul de protecție și celelalte componente pentru a vă asigura că funcționează corespunzător și că își efectuează funcția pentru care a fost realizat. Verificați alinierea pieselor în mișcare, cuplarea pieselor în mișcare, defectarea pieselor, montarea, pierderile de aer, precum și orice alte condiții care ar putea afecta funcționarea acestuia. O apărătoare sau altă componentă deteriorată trebuie să fie reparată sau înlocuită corespunzător la un centru de service autorizat, dacă nu se indică altfel în acest manual de instrucțiuni. Prevedeți repararea presostatelor defecte la un centru de service autorizat. Nu folosiți compresorul în cazul în care comutatorul nu se pornește și nu se oprește. Nu încercați niciodată să reparați un rezervor de aer scurs sau deteriorat. Înlocuiți imediat rezervorul la un centru de service autorizat.**
13. **NU FOLOSIȚI NICIODATĂ COMPRESORUL PENTRU ALTE APLICAȚII DECÂT CELE SPECIFICATE. Nu folosiți niciodată compresorul pentru alte aplicații decât cele specificate în manualul de instrucțiuni. Nu folosiți niciodată aer comprimat pentru respirație. Nu staționați niciodată pe compresor.**
14. **MANIPULAȚI COMPRESOR ÎN MOD CORECT. Utilizați compresorul conform instrucțiunilor furnizate aici. Nu permiteți niciodată utilizarea compresorului de către copii, persoanele care nu cunosc modul de utilizare sau personalul neautorizat.**
15. **PĂSTRAȚI TOATE ȘURUBURILE, BULOANELE ȘI CAPACELE PE POZIȚIE. Păstrați toate șuruburile, buloanele și plăcile bine montate. Verificați periodic starea acestora.**
16. **PĂSTRAȚI CURATE GURILE DE AERISIRE. Gura de aerisire trebuie curățată astfel încât aerul să poată circula liber în permanență. Verificați frecvent acumularea prafului.**
17. **NU UTILIZAȚI NICIODATĂ UN COMPRESOR CARE ESTE DEFECT SAU FUNCȚIONEAZĂ ANORMAL. Dacă compresorul pare să funcționeze în mod neobișnuit, produce zgomote ciudate sau prezintă defecțiuni, opriți-l imediat și asigurați-vă că este reparat la un centru de service autorizat.**
18. **NU ȘTERGEȚI PIESELE PLASTICE CU SOLVENT. Solvenții, cum ar fi benzina, diluantul, benzina, tetraclorura de carbon și alcoolul de lăcătuș pot deteriora și crăpa piesele din plastic. Nu le ștergeți cu astfel de solvenți. Ștergeți piesele din plastic cu o cârpă moale ușor umezită cu apă cu săpun și uscați-le bine.**
19. **UTILIZAȚI DOAR PIESE DE SCHIMB ORIGINALE. Piesele de schimb care nu sunt originale vă pot anula garanția și pot duce la defecțiuni și leziuni rezultate. Piesele de schimb originale sunt disponibile la reprezentantul dumneavoastră.**
20. **NU MODIFICAȚI COMPRESORUL. Nu modificați compresorul. Întotdeauna contactați centrul de service autorizat pentru orice reparații. Modificările neautorizate pot afecta nu numai performanțele compresorului, ci pot provoca accidente sau vătămări ale personalului care nu are cunoștințele necesare și expertiză tehnică pentru a efectua corect operațiunile de reparații. Modificările neautorizate pot crește riscul de accidentare a utilizatorului sau riscul de daune materiale.**
21. **OPRIȚI COMUTATORUL ATUNCI CÂND COMPRESORUL NU ESTE UTILIZAT. Când compresorul nu este utilizat, opriți comutatorul, deconectați-l de la sursa de alimentare și deschideți robinetul de evacuare pentru a elibera aerul comprimat din rezervorul de aer.**
22. **NU ATINGEȚI PIESELE FIERBINȚI. Pentru a reduce riscul de arsuri, nu atingeți conductele, capetele, cilindrul și motoarele.**
23. **NU DIRECȚIONAȚI FLUXUL DE AER SPRE CORP. Risc de rănire, nu direcționați fluxul de aer către persoane sau animale.**
24. **GOLIȚI REZERVORUL ZILNIC SAU DUPĂ FIECARE UTILIZARE. Deschideți supapa de evacuare și înclinați compresorul pentru a goli complet apa acumulată. Dacă rezervorul nu este golit complet se poate provoca o coroziune excesivă, care poate duce la crăparea sau explozia bruscă a rezervorului de aer.**
25. **NU OPRIȚI COMPRESORUL PRIN SCOATEREA BATERIEI. Utilizați comutatorul de PORNIRE/OPRIRE automată.**
26. **UTILIZAȚI NUMAI PIESE RECOMANDATE DE MANIPULARE A AERULUI, ACCEPTABILE PENTRU PRESIUNE PESTE 9,6 BAR. Risc de crăpare. Utilizați numai piese recomandate de manipulare a aerului, acceptabile pentru presiune peste 9,6 bar.**
27. **PURTAȚI O PROTECȚIE ADECVATĂ PENTRU URECHI ȘI O PROTECȚIE PENTRU CAP. Îmbrăcămîntea de protecție adecvată trebuie să fie utilizată atunci când se operează compresorul și unealta sau accesoriul conectat. Consultați manualul uneltei / accesoriului și respectați cerințele de siguranță.**
28. **ADAPTAȚI UTILIZAREA LA CONDIȚIILE DE MEDIU. Nu lăsați niciodată compresorul în ploaie. Nu utilizați compresorul în condiții de umezeală sau umiditate. Asigurați un iluminat bun. Nu folosiți niciodată compresorul în apropierea lichidelor sau gazelor inflamabile.**
29. **NU UTILIZAȚI ÎN ATMOSFERE EXPLOZIVE, CUM AR FI ÎN PREZENȚA LICHIDELOR, GAZELOR SAU PULBERILOR**

EXPLOZIVE. Compressoarele generează scântei ce pot aprinde pulberile sau vaporii.

30. **Verificați vasul sub presiune pentru semne de rugină și deteriorare de fiecare dată înainte de utilizare.** Nu utilizați compresorul cu un vas de presiune deteriorat sau ruginit.

Riscuri reziduale

În ciuda aplicării regulamentelor de siguranță corespunzătoare și implementării dispozitivelor de siguranță, anumite riscuri reziduale nu pot fi evitate. Acestea sunt:

- Afectarea auzului.
- Riscul de vătămări corporale datorat particulelor proiectate.
- Riscul de arsuri cauzate de accesoriile încălzite pe durata operării.
- Riscul de vătămări corporale datorat utilizării prelungite.

PĂSTRAȚI ACESTE INSTRUCȚIUNI

Încărcătoarele

Încărcătoarele DEWALT nu necesită nicio reglare și sunt concepute să fie cât mai ușor posibil de operat.

Siguranța electrică

Motorul electric a fost conceput pentru a fi alimentat cu un singur nivel de tensiune. Verificați întotdeauna ca tensiunea acumulatorului să corespundă tensiunii de pe plăcuța cu specificații. De asemenea, asigurați-vă că tensiunea încărcătorului dvs. corespunde cu aceea a sursei de alimentare.



Încărcătorul dvs. DEWALT prezintă izolare dublă în conformitate cu standardul EN60335; prin urmare, nu este necesară împământarea.

În cazul în care cablul de alimentare este deteriorat, acesta trebuie să fie înlocuit de producător sau de către un Centru de Service DEWALT autorizat.

Înlocuirea ștecherului (numai pentru Marea Britanie și Irlanda)

Dacă trebuie instalat un ștecher de alimentare nou:

- Eliminați în siguranță ștecherul vechi.
- Conectați conductorul maro la borna sub tensiune din ștecher.
- Conectați cablul albastru la borna neutră.



AVERTISMENT: Nu trebuie efectuată nicio conexiune la borna de împământare.

Urmați instrucțiunile de montaj furnizate împreună cu ștecherile de bună calitate. Siguranță recomandată: 3 A.

Utilizarea unui cablu prelungitor

Un cablu prelungitor nu ar trebui folosit decât dacă este absolut necesar. Utilizați un cablu prelungitor aprobat, adecvat pentru puterea absorbită a încărcătorului dvs. (consultați **Specificațiile tehnice**). Dimensiunea minimă a conductorului este de 1 mm²; lungimea maximă este de 30 m.

Atunci când utilizați un tambur cu cablu, desfășurați întotdeauna complet cablul.

Instrucțiuni importante de siguranță pentru toate încărcătoarele de acumulatori

PĂSTRAȚI ACESTE INSTRUCȚIUNI: Acest manual conține instrucțiuni importante de siguranță și operare pentru încărcătoarele de acumulatori (consultați secțiunea **Specificații tehnice**).

- Înainte de a utiliza stația de încărcare, citiți toate instrucțiunile și marcajele de atenționare de pe încărcător, de pe acumulator și de pe produsul cu acumulator.



AVERTISMENT: Pericol de șoc electric. Nu lăsați niciun lichid să pătrundă în interiorul încărcătorului. Se poate genera șoc electric.



AVERTISMENT: Vă recomandăm să folosiți un dispozitiv pentru curentul rezidual cu un curent nominal de 30 mA sau mai puțin.



ATENȚIE: Pericol de arsuri. Pentru a reduce riscul de vătămare, încărcăți exclusiv acumulatori reîncărcabili DEWALT. Alte tipuri de acumulatori pot exploda, determinând vătămări și daune.



ATENȚIE: Copiii trebuie să fie supravegheați, pentru a vă asigura că nu se joacă cu aparatul.



OBSERVAȚIE: În anumite condiții, cu încărcătorul conectat la sursa de alimentare, contactele de încărcare expuse din interiorul încărcătorului pot fi scurtcircuitate de materiale străine. Materialele străine conductibile precum, fără a se limita însă la, vată minerală, folie de aluminiu sau orice depunere de particule metalice trebuie ținute la distanță de compartimentele încărcătorului. Deconectați întotdeauna încărcătorul de la sursa de alimentare atunci când nu există acumulator în compartiment. Deconectați încărcătorul înainte de a încerca să îl curățați.

- **NU încercați să încărcăți acumulatorul cu alte încărcătoare decât cele specificate în acest manual.** Încărcătorul și acumulatorul sunt special concepute să funcționeze împreună.
- **Aceste încărcătoare nu sunt destinate altor scopuri decât celor de încărcare a acumulatorilor reîncărcabili DEWALT.** Orice alte utilizări pot genera risc de incendiu, șoc electric sau electrocutare.
- **Nu expuneți încărcătorul la ploaie sau zăpadă.**
- **Când deconectați încărcătorul, trageți de ștecher și nu de cablu.** Astfel se va reduce riscul de deteriorare a ștecherului și a cablului electric.
- **Asigurați-vă că nu este posibil să se calce pe cablu, că nimeni nu se poate împiedica de acesta și că nu este, de altfel, supus deteriorării sau deformării.**
- **Nu utilizați un cablu prelungitor decât dacă este absolut necesar.** Utilizarea unui cablu prelungitor necorespunzător poate genera risc de incendiu, șoc electric sau electrocutare.
- **Nu poziționați niciun obiect deasupra încărcătorului sau nu poziționați încărcătorul pe o suprafață moale ce poate bloca fantele de aerisire și poate conduce la o căldură internă excesivă.** Amplasați încărcătorul într-o poziție ferită de orice sursă de căldură. Încărcătorul

este ventilat prin fantele din partea superioară și din partea inferioară a carcasei.

- **Nu operați încărcătorul cu un cablu sau ștecher deteriorat** —prevedeți imediat înlocuirea acestora.
- **Nu operați încărcătorul dacă a suferit o lovitură puternică, dacă a fost scăpat sau deteriorat în vreun fel.** Duceți-l la un centru de service autorizat.
- **Nu dezasamblați încărcătorul; duceți-l la un centru de service autorizat atunci când sunt necesare operații de service sau reparații.** Reasamblarea incorectă poate genera risc de șoc electric, electrocutare sau incendiu.
- În cazul deteriorării cablului de alimentare, acesta trebuie înlocuit imediat de către producător, agentul său de service sau orice altă persoană calificată pentru a evita orice pericol.
- **Deconectați stația de încărcare de la priză înainte de a încerca orice operație de curățare. Astfel se va reduce riscul de șoc electric.** Scoaterea acumulatorului nu va reduce acest risc.
- **NICIODATĂ nu încercați să conectați două încărcătoare simultan.**
- **Încărcătorul este conceput să opereze cu o tensiune electrică standard de 230 V. Nu încercați să îl utilizați cu nicio altă tensiune.** Această recomandare nu se aplică încărcătorului auto.







Încărcarea acumulatorului (Fig. B)

1. Conectați stația de încărcare la o priză corespunzătoare înainte de a introduce acumulatorul.
2. Introduceți acumulatorul  în încărcător, asigurându-vă că acesta este poziționat corect. Indicatorul luminos roșu (încărcare) va lumina intermitent în mod repetat, indicând că procesul de încărcare a început.
3. Finalizarea încărcării va fi indicată de indicatorul luminos roșu care va rămâne APRINS continuu. Acumulatorul este complet încărcat și poate fi utilizat imediat sau poate fi lăsat în încărcător. Pentru a scoate acumulatorul din încărcător, apăsați butonul de eliberare  de pe acumulator.

OBSERVAȚIE: Pentru asigurarea unei performanțe și durate de viață maxime a acumulatorilor litiu-ion, încărcați complet înainte de prima utilizare.

Operarea încărcătorului

Consultați indicatorii de mai jos privind starea de încărcare a acumulatorului.

| Indicatori de încărcare | |
|--|---|
|  Se încarcă |  |
|  Încărcat complet |  |
|  Decalaj acumulator fierbinte/rece* |  |

*Indicatorul luminos roșu se va aprinde intermitent continuu, dar rămâne aprins un indicator luminos galben în timpul acestei operații. După ce acumulatorul a atins o temperatură corespunzătoare, indicatorul luminos galben se stinge și încărcătorul reia procedura de încărcare.

Încărcătorul(oarele) compatibil(e) nu va/vor încărca un acumulator defect. Încărcătorul va indica acumulator defect atunci când nu luminează.

OBSERVAȚIE: Aceasta ar putea însemna, de asemenea, o problemă la încărcător.

Dacă încărcătorul indică o problemă, duceți-l împreună cu acumulatorul la un centru de service autorizat pentru a fi testat.

Decalajul de întârziere acumulator fierbinte/rece

Atunci când încărcătorul detectează prezența unui acumulator prea fierbinte sau prea rece, acesta pornește automat un decalaj de întârziere pentru acumulatorul fierbinte/rece, suspendând încărcarea până când acumulatorul ajunge la o temperatură corespunzătoare. Încărcătorul comută apoi automat în modul de încărcare a acumulatorului. Această funcție asigură o durată maximă de viață a acumulatorului.

Un acumulator rece se va încărca la jumătate din capacitate față de unul cald. Acumulatorul se va încărca la acea viteză redusă pe toată perioada ciclului de încărcare și nu va reveni la viteza maximă de încărcare chiar dacă acesta se încălzește.

Încărcătorul DCB118 este echipat cu un ventilator intern proiectat să răcească acumulatorul. Ventilatorul va porni automat atunci când acumulatorul trebuie să fie răcit. Nu utilizați niciodată încărcătorul dacă ventilatorul nu funcționează corect sau dacă fantele de ventilație sunt blocate. Nu permiteți ca obiectele străine să pătrundă în interiorul încărcătorului.

Sistemul electronic de protecție

Unelte cu acumulatori XR Li-Ion sunt prevăzute cu un sistem de protecție electronică ce va proteja acumulatorul împotriva suprasarcinii, supraîncălzirii sau descărcării profunde.

Unealta se va opri în mod automat dacă sistemul de protecție electronică este activat. În acest caz, poziționați acumulatorul Li-Ion pe încărcător până când este încărcat complet.

Suportul de perete

Aceste încărcătoare sunt proiectate pentru a fi montate pe perete sau să stea în poziție verticală pe o suprafață a mesei sau pe o suprafață de lucru. În cazul montării pe perete, poziționați încărcătorul la îndemână într-o priză electrică, și departe de un colț sau alte obstacole care ar putea împiedica fluxul de aer. Utilizați partea din spate a încărcătorului ca șablon pentru amplasarea șuruburilor de fixare pe perete. Montați încărcătorul în siguranță, cu ajutorul unor șuruburi pentru gips-carton (achiziționate separat) de cel puțin 25,4 mm lungime, cu un diametru al capului de șurub 7-9 mm, înșurubate în lemn la o adâncime optimă, lăsând expus aproximativ 5,5 mm din șurub. Aliniați fantele de pe partea din spate a încărcătorului cu șuruburile expuse și introduceți pe deplin în sloturi.

Instrucțiuni de curățare a încărcătorului

⚠ AVERTISMENT: Pericol de șoc electric. Deconectați încărcătorul de la priză înainte de curățare. Murdăria și unsoarea pot fi eliminate de pe partea exterioară a încărcătorului folosind o cârpă sau o perie moale nemetalică. Nu folosiți apă sau orice altă soluție de curățare. Nu permiteți niciodată pătrunderea vreunui lichid în unealtă; nu scufundați niciodată vreo parte a uneltei în lichid.

Acumulatori

Instrucțiuni importante de siguranță pentru toți acumulatorii

Atunci când comandați acumulatori de schimb, asigurați-vă că includeți numărul de catalog și tensiunea.

Pachetul de acumulatori nu este complet încărcat când îl scoateți din cutie. Înainte de a utiliza acumulatorul și încărcătorul, citiți instrucțiunile de siguranță de mai jos. Apoi urmați procedurile de încărcare menționate.

CITIȚI TOATE INSTRUCȚIUNILE

- **Nu încărcăți sau nu utilizați acumulatorul în atmosfere explozive, cum ar fi în prezența lichidelor, gazelor sau pulberilor explozive.** Introducerea sau scoaterea acumulatorului din încărcător poate aprinde pulberile sau vaporii.
- **Nu introduceți niciodată acumulatorul forțat în încărcător. Nu modificați acumulatorul în niciun fel pentru a intra într-un încărcător incompatibil deoarece acesta se poate rupe cauzând vătămări corporale grave.**
- **Încărcați acumulatorii numai cu încărcătoare DEWALT.**
- **NU stropiți sau nu scufundați în apă sau alte lichide.**
- **Nu depozitați sau nu utilizați unealta și acumulatorul în locații în care temperatura poate coborî sub 4 °C (39,2 °F) (precum magazinele exterioare sau clădirile metalice în timpul iernii) sau poate depăși 40 °C (104 °F) (precum ateliere în aer liber sau construcții metalice pe timpul verii).**
- **Nu incinerăți acumulatorul chiar dacă este foarte deteriorat sau dacă este complet uzat.** Acumulatorul poate exploda în foc. Se creează vapori și materiale toxice când acumulatorii litiu-ion sunt arși.
- **În cazul în care lichidul din acumulator intră în contact cu pielea, spălați imediat zona cu apă și săpun delicat.** În cazul în care lichidul acumulatorului intră în ochi, clătiți ochii deschiși timp de 15 minute sau până când trece iritația. În cazul în care este necesară asistență medicală, informați medicul că electrolitul acumulatorului este compus dintr-un amestec de carbonați organici lichizi și săruri de litiu.
- **Conținutul celulelor deschise ale acumulatorului pot cauza iritație respiratorie.** Aerisiți zona de lucru. În cazul în care simptomele persistă, consultați medicul.



AVERTISMENT: Pericol de arsuri. Lichidul acumulatorului poate fi inflamabil dacă este expus la scântei sau flăcări.



AVERTISMENT: Nu încercați niciodată să deschideți acumulatorul sub niciun motiv. În cazul în care acumulatorul este crăpat sau deteriorat, nu îl introduceți în încărcător. Nu striviți, nu scăpați sau nu deteriorați acumulatorul. Nu utilizați un acumulator sau un încărcător care a suferit o lovitură puternică, a fost scăpat pe jos, a fost călcat sau deteriorat în vreun fel (ex. înțepat cu un cui, lovit cu un ciocan, călcat în picioare). Se poate genera șoc electric sau electrocutare. Acumulatorii deteriorați trebuie returnați la centrul de service pentru reciclare.



AVERTISMENT: Pericol de incendiu. Nu depozitați și nu transportați acumulatorul astfel încât obiectele metalice să poată intra în contact cu bornele expuse ale acumulatorului. De exemplu, nu așezați acumulatorul în șorțuri, buzunare, cutii de scule, cutii de produse, sertare etc., cu cuie, șuruburi, chei etc.



ATENȚIE: Când nu este în funcțiune, poziționați unealta pe partea laterală, pe o suprafață stabilă unde nu va cauza pericol de împiedicare sau cădere. Unele unelte cu acumulatori mari vor sta verticale pe acumulator, însă pot fi ușor răsturnate.

Transport



AVERTISMENT: Pericol de incendiu. Transportarea acumulatorilor poate cauza eventual incendii dacă bornele acestora intră accidental în contact cu materiale conductoare. În cazul transportării acumulatorilor, asigurați-vă că bornele acestora sunt protejate și bine izolate de materialele cu care ar putea intra în contact și care ar putea cauza un scurtcircuit. **OBSERVAȚIE:** Acumulatorii din litiu-ion nu trebuie introduși în bagajul de cală.

Acumulatorii DEWALT sunt în conformitate cu toate reglementările aplicabile privind expediția, așa cum sunt descrise de standardele legale și din domeniu, care includ Recomandările ONU privind transportul mărfurilor periculoase; Normele privind mărfurile periculoase ale Asociației Internaționale de Transport Aerian (IATA), Codul Internațional Maritim al Mărfurilor Periculoase (IMDG) și Acordul European privind Transportul Internațional al Mărfurilor Periculoase pe Cale Rutieră (ADR). Celulele și acumulatorii cu ioni de litiu au fost testați conform secțiunii 38.3 din Normele ONU privind transportul mărfurilor periculoase, Manualul de teste și criterii. În majoritatea cazurilor, expedierea unui acumulator DEWALT este scutită de la clasificarea ca material periculos complet reglementat din Clasa 9. În general, numai transporturile care conțin o baterie litiu-ion, cu un rating de energie mai mare de 100 Watt/Ore (Wh), va necesita a fi expedită ca fiind din clasa reglementată 9. Toți acumulatorii cu ioni de litiu prezintă clasificarea wați-oră pe ambalaj. Mai mult, din cauza complexității de reglementare, DEWALT nu recomandă transportul aerian al acumulatorilor litiu-ion singuri, indiferent de caracteristicile de putere. Expedierile de unelte cu acumulatori (kituri combinate) pot fi livrate pe calea aerului în cazul în care caracteristicile de putere ale acumulatorului nu sunt mai mari de 100 Wh.

Indiferent dacă o expediție este scutită sau complet reglementată, expeditorul are responsabilitatea de a consulta cele mai recente regulamente privind ambalarea, etichetarea/marcarea și cerințele legate de documentație.

Informațiile din această secțiune a manualului sunt oferite cu bună-credință și sunt considerate exacte în momentul redactării documentului. Cu toate acestea, nu se acordă nicio garanție explicită sau implicită. Cumpărătorul are responsabilitatea de a se asigura că activitățile sale sunt conforme cu normele aplicabile.

Transportarea acumulatorului FLEXVOLT™

Acumulatorul DeWALT FLEXVOLT™ are două moduri: **Utilizare** și **Transport**.

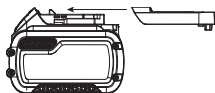
Modul de utilizare: Atunci când acumulatorul FLEXVOLT™ nu este în unealtă sau se află într-un produs DeWALT 18 V, va funcționa ca un acumulator de 18 V. Atunci când acumulatorul FLEXVOLT™ este într-un produs de 54 V sau unul de 108 V (doi acumulatori de 54 V), acesta va funcționa ca un acumulator de 54 V.

Modul de transport: Când capacul este atașat la acumulatorul FLEXVOLT™, acesta se află în modul de transport. Păstrați capacul pentru expediere.

Atunci când este în modul de transport, șururile de celule sunt deconectate electric în interiorul ambalajului, rezultând în 3 acumulatori cu un rating mai mic Watt oră (Wh), comparativ cu 1 acumulator cu un rating de Watt oră mai mare. Această creștere a cantității de 3 acumulatori cu rating de Watt oră mai mic poate scuti pachetul de anumite reglementări de transport maritim, care sunt impuse asupra acumulatorilor cu caracteristici Watt oră mai mari.

De exemplu, evaluarea de transport Wh poate indica 3×36 Wh, adică 3 acumulatori de 36 Wh fiecare. Evaluarea de utilizare Wh poate indica 108 Wh (1 acumulator implicit).

Exemplu al etichetei de marcare pentru utilizare și transport



Nu încărcați acumulatori deteriorați.



Nu expuneți la apă.



Prevedeți imediat înlocuirea cablurilor defecte



Încărcați doar la temperaturi cuprinse între 4 °C și 40 °C.



Doar pentru utilizarea în interior.



Eliminați acumulatorul în mod responsabil cu privire la mediul înconjurător.



Încărcați acumulatorii numai cu încărcătoare DeWALT specificate. Încărcarea altor acumulatori decât cei specificați DeWALT cu un încărcător DeWALT poate provoca explozia acestora sau poate duce la alte situații periculoase.



Nu incinerăți acumulatorii.



UTILIZARE (fără capacul pentru transport). Exemplu: Evaluarea Wh indică 108 Wh (1 acumulator de 108 Wh).



TRANSPORT (cu capacul pentru transport încorporat). Exemplu: Evaluarea Wh indică 3 x 36 Wh (3 acumulatori de 36 Wh).

Recomandări de depozitare

1. Cel mai bun loc de depozitare este un spațiu răcoros și uscat, ferit de lumina directă a soarelui și de căldura sau frigul excesive. Pentru performanța și durata de viață optime ale acumulatorului, depozitați acumulatorii la temperatura camerei atunci când nu sunt folosiți.
2. Pentru depozitarea pe perioade lungi și pentru rezultate optime, este recomandat să depozitați acumulatorul încărcat complet într-un loc răcoros și uscat, scos din încărcător.

OBSERVAȚIE: Pachetele de acumulatori nu trebuie depozitate descărcate complet. Acestea vor trebui reîncărcate înainte de utilizare.

Etichetele de pe încărcător și de pe acumulator

Pe lângă pictogramele utilizate în acest manual, etichetele de pe încărcător și de pe acumulator pot indica următoarele pictograme:



Citiți manualul de instrucțiuni înainte de utilizare.



Consultați **Specificația tehnică** pentru timpul de încărcare.



Nu puneți în contact cu obiecte conductibile.

Tip acumulator

Următoarele unelte funcționează cu un acumulator de 18 volți: DCC1018

Pot fi utilizate următoarele tipuri de acumulatori: DCB181, DCB182, DCB183, DCB183B, DCB183G, DCB184, DCB184B, DCB184G, DCB185, DCB187, DCB189, DCBP034, DCB546, DCB547, DCB548, DCB549. Pentru mai multe informații, consultați secțiunea **Specificația tehnică**.

Conținutul ambalajului

Pachetul conține:

- 1 Compresor aer
- 1 Încărcător
- 1 Acumulator Li-Ion (modelele C1, D1, L1, M1, P1, S1, T1, X1, Y1)
- 2 Acumulatori Li-Ion (modelele C2, D2, L2, M2, P2, S2, T2, X2, Y2)
- 3 Acumulatori Li-Ion (modelele C3, D3, L3, M3, P3, S3, T3, X3, Y3)
- 1 Manual de instrucțiuni

OBSERVAȚIE: Acumulatorii, încărcătoarele și cutiile de depozitare și transport nu sunt incluse cu modelele N. Acumulatorii și încărcătoarele nu sunt incluse în cazul modelelor NT. Modelele B includ acumulatori Bluetooth®.

OBSERVAȚIE: Marca Bluetooth® și logo-urile corespunzătoare sunt mărci comerciale înregistrate deținute de Bluetooth®, SIG,

Inc. și orice utilizare a acestor mărci de către DEWALT se face în baza unei licențe. Celelalte mărci comerciale și denumiri comerciale aparțin deținătorilor respectivi.

- Verificați eventualele deteriorări ale uneltei, ale componentelor sau accesoriilor, ce ar fi putut surveni în timpul transportului.
- Acordați timpul necesar pentru a citi integral și pentru a înțelege acest manual înainte de utilizare.

Marcajele prezente pe unealtă

Pictogramele următoare sunt afișate pe unealtă:



Citiți manualul de instrucțiuni înainte de utilizare.



Purtați echipament de protecție pentru ochi și urechi.



Nivel de zgomot în exterior



Debit de aer.



Setați presiunea la zero până când furtunul de aer este atașat sau îndepărtat.



Capacitatea rezervorului de aer.



Pompă fără ulei.



Presiune aproximativă de decuplare.



Înclinați compresorul spre supapa de evacuare în timpul golirii rezervorului.



Goliți zilnic rezervorul înainte și după utilizare.



Risc de temperaturi ridicate.

ATENȚIE: Compresorul conține anumite piese care ar putea atinge temperaturi ridicate.

Pericol de pornire accidentală.



OBSERVAȚIE: Compresorul ar putea porni automat în cazul unei întreruperi a alimentării electrice și resetării ulterioare.

AVERTISMENT: Compresorul poate porni fără avertizare.

Amplasarea codului pentru dată (Fig. A)

Codul pentru dată ⑥, care include, de asemenea, anul de fabricație este imprimat pe carcasă.

Exemplu:

2022 XX XX

Anul și săptămâna de fabricație

Descriere (Fig. A)



AVERTISMENT: Nu modificați niciodată unealta electrică sau vreă componentă a acesteia. Acest fapt ar putea conduce la deteriorări sau vătămări corporale.

- 1 Comutator PORNIT/OPRIT automat
- 2 Acumulator
- 3 Buton de detașare a acumulatorului
- 4 Supapă de siguranță
- 5 Manometru presiune rezervor
- 6 Regulator cu o rotație
- 7 Supapă de evacuare
- 8 Supapă de control
- 9 Cuplor rapid
- 10 Mâner de transport
- 11 Rezervor

Destinația de utilizare

Compresorul dvs. este proiectat pentru generarea de aer comprimat care poate fi utilizat pentru aplicații profesionale de bătut cuie, capsat și alte aplicații cu aer comprimat.

NU ESTE PERMISĂ UTILIZAREA ACESTUI COMPRESOR ÎN INDUSTRIA MEDICALĂ ȘI ALIMENTARĂ SAU PENTRU REUMPLEREA REZERVOARELOR DE OXIGEN.

NU utilizați în condiții de umezeală sau în prezența lichidelor sau a gazelor inflamabile. **NU** utilizați și nu depozitați compresorul la temperaturi sub 0°C.

Compresorul este o unealtă electrică profesională.

NU le permiteți copiilor să intre în contact cu unealta. Este necesară supravegherea atunci când unealta este folosită de operatori neexperimentați.

- **Copii mici și persoane infirme.** Acest aparat nu este destinat utilizării de către copii mici sau persoane infirme fără supraveghere.
- Acest aparat nu este destinat utilizării de către persoane (inclusiv copii) cu capacități fizice, senzoriale sau mentale reduse sau de către persoane lipsite de experiență și cunoștințe, cu excepția cazurilor în care acestea sunt supravegheate de către o persoană responsabilă pentru siguranța lor. Copiii nu trebuie lăsați niciodată singuri cu acest produs.

ASAMBLARE ȘI REGLAJE



AVERTISMENT: Pentru a reduce riscul de vătămări corporale grave, opriți unealta și deconectați acumulatorul înainte de a efectua orice reglaje sau de a scoate/instala atașamente sau accesorii. O pornire accidentală poate cauza vătămări corporale.



AVERTISMENT: Utilizați numai acumulatori și încărcătoare marca DEWALT.

Montarea și demontarea acumulatorului din unealtă (Fig. B)

OBSERVAȚIE: Asigurați-vă că acumulatorul ② este complet încărcat.

Pentru a instala un acumulator în mânerul uneltei

1. Aliniați acumulatorul cu canelurile din interiorul mânerului uneltei (Fig. B).

- Împingeți-l în mâner până când acumulatorul este fixat bine în aparat și asigurați-vă că se cuplează bine în poziție.

Pentru a scoate acumulatorul din unealtă

- Apăsați butonul de detașare a acumulatorului **3** și trageți ferm acumulatorul din mânerul unelei.
- Introduceți acumulatorul în încărcător conform descrierii din secțiunea privind încărcătorul din acest manual.

Acumulatori cu indicator de nivel al încărcării (Fig. B)

Unii acumulatori DEWALT sunt prevăzuți cu un indicator pentru nivelul de încărcare care este compus din trei LED-uri verzi care indică nivelul de încărcare al acumulatorului.

Pentru a activa indicatorul nivelului de încărcare, apăsați și mențineți apăsat butonul **13**. O combinație a celor trei LED-uri verzi se va aprinde indicând nivelul actual de încărcare al acumulatorului. Atunci când nivelul de încărcare a acumulatorului este sub limita admisă pentru utilizare, indicatorul de nivel al încărcării nu se va aprinde, iar acumulatorul va trebui reîncărcat.

OBSERVAȚIE: Indicatorul de nivel al încărcării reprezintă doar o estimare a nivelului de încărcare rămas al acumulatorului. Acesta nu indică funcționalitatea unelei și poate varia în funcție de componentele produsului, temperatură și aplicația utilizatorului final.

OPERAREA

Instrucțiuni de utilizare



AVERTISMENT: Respectați întotdeauna instrucțiunile de siguranță și normele în vigoare.



AVERTISMENT: Pentru a reduce riscul de vătămări corporale grave, opriți unealta și deconectați acumulatorul înainte de a efectua orice reglaje sau de a scoate/instala atașamente dau accesorii. O pornire accidentală poate cauza vătămări corporale.

Deplasarea compresorului (Fig. E)



AVERTISMENT: Pentru a reduce riscul de vătămări corporale grave, țineți ÎNTOTDEAUNA unealta ferm pentru a fi pregătiți pentru o reacție neașteptată.

Compresorul de aer trebuie transportat doar de mâner **10** și nu trebuie ținut în timpul operării.

Cunoașteți-vă compresorul de aer

CITIȚI PREZENTUL MANUAL DE UTILIZARE ȘI REGULILE DE SIGURANȚĂ ÎNAINTE DE A FOLOSII UNITATEA DUMNEAVOASTRĂ. Comparați ilustrațiile cu unitatea dvs. pentru a vă familiariza cu locația diferitelor comenzi și reglaje. Păstrați acest manual pentru consultare ulterioară.

Descrierea operării (Fig. A)

Înainte de a utiliza unitatea, familiarizați-vă cu aceste comenzi.

Comutator automat Pornit(1)/Oprit(O) 1: Plasați acest comutator în poziția „Pornit automat” pentru a asigura alimentarea automată a presostatului și „Oprit” pentru a întrerupe alimentarea la sfârșitul fiecărei utilizări.

Presostat (nu este prezentat): Presostatul pornește automat motorul când presiunea rezervorului de aer scade sub presiunea de „cuplare” setată din fabrică. Acesta oprește motorul când presiunea rezervorului de aer ajunge la presiunea de „decuplare” din fabrică.

Supapa de siguranță 4: Dacă presostatul nu oprește compresorul de aer la setarea de presiune „decupat”, supapa de siguranță va proteja împotriva presiunii înalte prin „decuplarea” la presiunea setată din fabrică (puțin mai mare decât presostatul de „decuplare”).

Manometru presiune rezervor 5: Manometrul rezervorului indică presiunea aerului de rezervă din rezervor.

Regulator cu o rotație 6: Controlează presiunea de aer disponibilă la priza de cuplare rapidă. Rotații regulatorul cu o rotație spre dreapta pentru a crește presiunea sau spre stânga pentru a reduce presiunea. Opriți când indicatorul se potrivește cu presiunea de ieșire dorită.

Sistemul de răcire (nu este prezentat): Acest compresor conține un sistem de răcire cu design avansat. În centrul acestui sistem de răcire este un ventilator. Este perfect normal ca acest ventilator să sufle aer prin gurile de aerisire în cantități mari. Știți că sistemul de răcire funcționează când aerul este eliminat.

Pompă compresor de aer (nu este prezentată): Comprimă aerul în rezervorul de aer. Aerul de lucru nu este disponibil până când compresorul nu a ridicat presiunea rezervorului de aer peste cea necesară la priza de aer.

Supapa de evacuare 7: Supapa de evacuare este situată la baza rezervorului de aer și este utilizată pentru a scurge condensul la sfârșitul fiecărei utilizări.

Supapa de control 8: Când compresorul de aer funcționează, supapa de control este „deschisă”, permițând aerului comprimat să pătrundă în rezervorul de aer. Când compresorul de aer ajunge la o presiune de „decuplare”, supapa de închidere „se închide”, permițând ca presiunea aerului să rămână în interiorul rezervorului de aer. **OBSERVAȚIE:** Supapa de control dispune de un orificiu mic pentru evacuarea aerului în exces din pompă. Este normală evacuarea unei cantități mici de aer, întrucât aceasta nu cauzează reducerea presiunii din rezervor.

Dispozitiv de protecție suprasarcină motor (nu este prezentat): Motorul are un dispozitiv de protecție termic de suprasarcină. Dacă motorul se supraîncălzește din orice motiv, dispozitivul de protecție împotriva suprasarcinii va opri motorul. Motorul trebuie lăsat să se răcească înainte de repornire. Pentru repornire:

- Setați comutatorul de Pornire/Oprire automată pe „Oprit”.
- Scoateți acumulatorul.
- Lăsați motorul să se răcească.
- Înlocuiți acumulatorul.
- Setați comutatorul de Pornire/Oprire automată pe „Pornit automat”.

Cuplor rapid 9: Corpul cuplorului rapid universal UE de 1/4” acceptă prize industriale Push-to-Connect.

Modul de utilizare a unității (Fig. A, C)

Modul de oprire

! **AVERTISMENT:** Când slăbiți cuplajul furtunului de la cuplajul rapid 9, piesa de cuplare a furtunului trebuie ținută cu mâna pentru a evita rănille cauzate de reculul furtunului.

1. Setează comutatorul de Pornire/Oprire automată 1 pe „Oprit”.
2. Rotiți regulatorul cu o rotație 6 în sens invers acelor de ceasornic pentru a seta presiunea de ieșire la zero.
3. Scoateți furtunul și unealta/accesoriile.
4. Scoateți bateriile atunci când nu este în uz.

Înainte de a porni

! **AVERTISMENT:** Nu utilizați acest aparat până când nu citiți acest manual de instrucțiuni de siguranță, operare și întreținere.

Înainte de fiecare pornire

1. Setează comutatorul de Pornire/Oprire automată 1 pe „Oprit”.
2. Îndepărtați acumulatorul. (Consultați **Montarea și demontarea pachetului de acumulatori din unealtă**)
3. Rotiți regulatorul cu o rotație 6 spre stânga pentru a seta presiunea de ieșire la zero.
4. Atașați furtunul și unealta/accesoriile.

! **AVERTISMENT: Risc de funcționare nesigură.** Strângeți ferm furtunul de aer în mână atunci când instalați sau deconectați pentru a preveni lovirea de către furtun.

! **AVERTISMENT: Risc de funcționare nesigură. Nu folosiți accesorii defecte sau uzate.**

OBSERVAȚIE: Furtunul sau accesoriul necesită o priză de conectare rapidă dacă orificiul de evacuare a aerului este echipat cu un cuplor rapid 9.

! **AVERTISMENT: Pericol de desprindere bruscă.** Presiunea prea mare a aerului determină un pericol de explozie. Verificați specificația de presiune maximă a producătorului uneltelor pneumatice și a accesoriilor. Presiunea de ieșire a regulatorului nu trebuie să depășească niciodată valoarea de presiune maximă.

OBSERVAȚIE: Risc de deteriorare a bunurilor. Aerul comprimat din unitate poate conține condens de apă și ceață de ulei. Nu pulverizați aer nefiltrat la un element care ar putea fi deteriorat de umiditate. Unele unelte și accesorii pneumatice pot necesita aer filtrat. Citiți instrucțiunile pentru unelte și accesoriile pneumatice.

Cum se pornește

1. Introduceți acumulatorul în compresor.
2. Atașați furtunul și unealta/accesoriile.
3. Setează comutatorul de pornire/oprire automată 1 în poziția „Pornit automat” și permiteți acumularea de presiune în rezervor. Motorul se va opri când presiunea rezervorului atinge presiunea de „deconectare”.
4. Rotiți regulatorul cu o rotație 6 spre dreapta pentru a mări presiunea și opriți când este atinsă presiunea dorită.

OBSERVAȚIE: Asigurați-vă că presiunea dorită nu este mai

mare decât presiunea maximă a furtunului conectat sau a uneltei conectate.

! **AVERTISMENT: Risc de funcționare nesigură. Dacă se observă zgomote sau vibrații neobișnuite, opriți imediat compresorul și apelați un tehnician de service instruit pentru a-l verifica.**

! **AVERTISMENT: Asigurați-vă că regulatorul este setat la o presiune mai mică decât presiunea maximă de funcționare a uneltei.**

Compresorul este pregătit pentru utilizare.

ÎNȚREȚINEREA

Unealta electrică a fost concepută pentru a opera o perioadă îndelungată de timp, cu un nivel minim de întreținere.

Funcționarea satisfăcătoare continuă depinde de îngrijirea corespunzătoare a uneltei și de curățarea periodică.

! **AVERTISMENT: Pentru a reduce riscul de vătămări corporale grave, opriți unealta și deconectați acumulatorul înainte de a efectua orice reglaje sau de a scoate/instala atașamente dau accesorii.** O pornire accidentală poate cauza vătămări corporale.

Încărcătorul și acumulatorul nu sunt reparabile.


Responsabilitățile clientului

| | Înainte de fiecare utilizare | Zilnic sau după fiecare utilizare |
|---|------------------------------|-----------------------------------|
| Verificați supapa de siguranță | X | |
| Goliți rezervorul | | X |
| Verificați să nu existe pierderi de aer | | X |
| Verificați dacă există zgomote/vibrații neobișnuite | | X |
| Verificați conexiunea furtunului și a uneltei | X | |
| Reglarea controlului presiunii | X | |

! **AVERTISMENT: Risc de funcționare nesigură.** Unitatea comută automat când alimentarea este activată. La efectuarea lucrărilor de întreținere, este posibil să fiți expuși la tensiune electrică, aer comprimat sau componente în mișcare. Poate rezulta vătămarea corporală. Înainte de a efectua orice lucrare de întreținere, deconectați sursa de alimentare de la compresor și evacuați toată presiunea aerului.

OBSERVAȚIE: Consultați secțiunea **Operarea** pentru localizarea comenzilor.

Verificarea supapei de siguranță (Fig. A, C)

! **AVERTISMENT: Pericol de desprindere bruscă.** Dacă supapa de siguranță nu funcționează corect, poate apărea suprapresiune, provocând crăparea sau explozia rezervorului de aer. 

! **AVERTISMENT: Risc de proiectare a obiectelor.** Purtați întotdeauna ochelari autorizați pentru ochi cu protecție laterală.

Supapa de siguranță 4 a fost setată la cea mai mare presiune permisă pentru vasul sub presiune. Este interzisă reglarea

supapei de siguranță. Activați din când în când supapa de siguranță 4, pentru a vă asigura că funcționează atunci când e necesar.

1. Slăbiți piulița supapei de siguranță, până auziți că aerul comprimat este evacuat.
2. Apoi strângeți complet piulița supapei de siguranță.
3. Mențineți întotdeauna supapa de siguranță 4 și zona din jur curată și lipsită de obstacole.

OBSERVAȚIE: Dacă supapa de siguranță 4 este blocată sau nu funcționează corespunzător, contactați un centru de service DEWALT.

Golirea rezervorului (Fig. A, D)



AVERTISMENT: Risc de funcționare nesigură. Rezervoarele de aer conțin aer sub presiune crescută. Țineți fața și alte părți ale corpului la distanță față de gura de golire. Utilizați ochelari de protecție autorizați cu protecție laterală atunci când efectuați golirea, deoarece resturile pot fi proiectate în față.



AVERTISMENT: Risc din cauza zgomotului crescut. Purtați întotdeauna o protecție antifonică adecvată în timpul utilizării. În unele condiții și în funcție de durata de funcționare, zgomotul generat de acest produs poate duce la pierderea auzului.

OBSERVAȚIE: Toate sistemele de aer comprimat generează condens care se acumulează în orice punct de scurgere (de exemplu, rezervoare, filtre, radiatoare, uscătoare). Acest condens conține ulei de lubrifiere și/sau substanțe care pot fi reglementate și trebuie să fie eliminate în conformitate cu legile și reglementările locale, naționale și federale în vigoare.



AVERTISMENT: Pericol de desprindere bruscă. Apa se va condensa în rezervorul de aer. Dacă nu este drenată, apa va coroda și va slăbi rezervorul de aer determinând un risc de crăpare a rezervorului de aer.

OBSERVAȚIE: Risc de deteriorare a bunurilor. Apa din rezervorul de aer poate conține ulei și rugină care pot provoca pete.

1. Setează comutatorul de Pornire/Oprire automată 1 pe „Oprit”.
2. Scoateți acumulatorul.
3. Rotiți regulatorul cu o rotație 6 în sens anti-orar pentru a seta presiunea de ieșire la zero.
4. Îndepărtați unealta sau accesoriul pneumatic.



AVERTISMENT: Când slăbiți cuplajul furtunului de la cuplajul rapid 9, piesa de cuplare a furtunului trebuie ținută cu mâna pentru a evita rănilile cauzate de reculul furtunului.

5. Puneți un recipient corespunzător sub gura de scurgere pentru a colecta condensul.
6. Slăbiți piulița supapei de siguranță permițând amorsarea aerului din rezervor până când presiunea rezervorului este de aproximativ 1,4 bar (20 PSI). Apoi strângeți complet piulița supapei de siguranță.
7. Goliți apa din rezervorul de aer prin deschiderea supapei de evacuare 7 de pe partea inferioară a rezervorului.
8. Prindeți mânerul 10 și înclinați compresorul spre supapa de evacuare 7 și permiteți evacuarea apei.

9. După ce apa a fost golită, închideți supapa de evacuare 7. Compresorul de aer poate fi acum depozitat.

OBSERVAȚIE: Dacă supapa de evacuare este blocată, eliberați toată presiunea de aer prin conectarea unei unelte la linia de aer și operarea acesteia până când presiunea rezervorului este de zero BAR și contactați centrul de service DEWALT.

Depozitarea

Înainte de a depozita compresorul de aer, asigurați-vă că efectuați următoarele:

1. Consultați secțiunea **Întreținerea** de pe paginile anterioare și efectuați întreținerea planificată, după caz.
2. Cuplați întotdeauna comutatorul Pornire/Oprire automată la „Oprit” și scoateți acumulatorul. Scurgeți apa din rezervorul de aer. Consultați **Golirea rezervorului** din secțiunea **Întreținerea**.



AVERTISMENT: Apa se va condensa în rezervorul de aer. Dacă nu este drenată, apa va coroda și va slăbi rezervorul de aer determinând un risc de crăpare a rezervorului de aer.

3. Depozitați compresorul de aer cu presiunea rezervorului la zero psi, într-o locație curată și uscată, ferită de intemperii, la o temperatură cuprinsă între +5°C și +45°C.



Curățare



AVERTISMENT: Suflați murdăria și praful din carcasa principală cu aer uscat de îndată ce se strânge murdărie în interiorul și în jurul orificiilor de aerisire. Purtați echipament de protecție aprobat pentru ochi și o mască aprobată de praf atunci când efectuați procedura următoare.



Lubrifierea

Unealta dvs. electrică nu necesită lubrifiere suplimentară.



AVERTISMENT: Nu utilizați niciodată solvenți sau alte produse chimice puternice pentru curățarea componentelor nemetalice ale uneltei. Aceste produse chimice pot deprecia materialele utilizate în aceste componente. Folosiți o cârpă umezită doar cu apă și cu săpun delicat. Nu permiteți niciodată pătrunderea vreunui lichid în unealtă; nu au fost testate cu acest produs, utilizarea acestora cu unealta dvs. poate fi riscantă. Pentru a reduce riscul de vătămare, se recomandă numai utilizarea de accesorii DEWALT.

Accesorii opționale



AVERTISMENT: Deoarece accesoriile, altele decât cele oferite de DEWALT, nu au fost testate cu acest produs, utilizarea acestora cu unealta dvs. poate fi riscantă. Pentru a reduce riscul de vătămare, se recomandă numai utilizarea de accesorii DEWALT.

Consultați reprezentantul pentru informații suplimentare despre accesorii corespunzătoare.

Reparații

Încărcătorul și acumulatorul nu sunt reparabile. Nu există componente ce pot fi reparate în interiorul încărcătorului sau al acumulatorului.



AVERTISMENT: Pentru asigurarea **SIGURANȚEI** și **FIABILITĂȚII** produsului, reparațiile, întreținerea și reglajele trebuie efectuate de un centru de service al fabricii DEWALT sau la un centru de service autorizat DEWALT. Utilizați întotdeauna piese de schimb identice.

Protejarea mediului înconjurător



Colectarea selectivă. Produsele și acumulatorii marcați cu acest simbol nu trebuie să fie aruncați împreună cu gunoiul menajer.

Produsele și acumulatorii conțin materiale care pot fi recuperate sau reciclate, reducând cererea de materii prime. Vă rugăm să reciclați produsele electrice și acumulatorii în conformitate cu prevederile locale. Mai multe informații sunt disponibile la www.2helpU.com.

Acumulator reîncărcabil

Acest acumulator cu durată lungă de viață trebuie să fie reîncărcat atunci când nu reușește să furnizeze putere suficientă în cazul lucrărilor efectuate cu ușurință anterior. La sfârșitul duratei sale de utilizare, eliminați-l acordând o atenție convenientă mediului înconjurător:

- Consumați complet acumulatorul, apoi scoateți-l din unealtă.
- Acumulatorii Li-Ion sunt reciclabili. Duceți acumulatorii la reprezentantul dvs. sau la un centru local de reciclare. Acumulatorii colectați vor fi reciclați sau eliminați corespunzător.

GLOSAR

CFM: Picioare cubice pe minut.

SCFM: Picioare cubice standard pe minut; o unitate de măsură pentru livrarea aerului.

LPM sau l/min: Litri pe minut; o unitate de măsură pentru livrarea aerului

BAR: Măsurarea unei unități metrice de presiune.

PSI: Livre pe inch pătrat; o unitate de măsură pentru presiune.

kPa (kilopascal): Măsurare metrică a presiunii. 1 kilopascal reprezintă 1000 de pascali.


Presiune de cuplare: În timp ce motorul este oprit, presiunea rezervorului de aer scade când se utilizează accesoriul. Când presiunea rezervorului scade la un nivel scăzut, motorul va reporni automat. Presiunea scăzută la care motorul repornește automat se numește presiune de **cuplare**.

Presiune de decuplare: Când un compresor de aer este pornit și începe să funcționeze, presiunea aerului din rezervorul de aer începe să se acumuleze. Se acumulează la o anumită presiune ridicată înainte ca motorul să se oprească automat, protejând rezervorul de aer de o presiune mai mare decât capacitatea sa. Presiunea crescută la care motorul se oprește automat se numește presiune de **decuplare**.

Ciclu de utilizare: Această pompă de compresor de aer este capabilă să funcționeze continuu. Cu toate acestea, pentru a prelungi durata de viață a compresorului dvs. de aer, se recomandă menținerea unui ciclu mediu de lucru de 50%- 75%; adică pompa compresorului de aer nu trebuie să funcționeze mai mult de 30-45 de minute într-o oră.

Ghid de depanare

Această secțiune oferă o listă a celor mai des întâlnite defecțiuni, a cauzelor și acțiunilor corective posibile. Operatorul sau personalul de întreținere pot efectua unele acțiuni corective, iar altele pot necesita asistența unui tehnician calificat sau a reprezentantului DeWALT.

| Cod | Cauza posibilă | Soluția eventuală |
|-----|---|---|
| 1 | Presostatul nu oprește motorul când compresorul atinge presiunea de decuplare | Setați comutatorul Ponit/Oprit automat la „Oprit” și scoateți acumulatorul, în cazul în care unitatea nu întrerupe contactul contactați centrul de service DeWALT. |
| 2 | Presiunea de decuplare a presostatului este prea mare | Contactați centrul de service DeWALT. |
| 3 | Racordurile pentru tuburi nu sunt suficient de strânse | Strângeți fittingurile în cazul în care aerul poate scăpa. Verificați fittingurile cu soluție de apă cu săpun. Nu strângeți prea tare. |
| 4 | Rezervor de aer defect | Rezervorul de aer trebuie să fie înlocuit. Nu reparați scurgerea. Contactați centrul de service DeWALT.  AVERTISMENT: Pericol de desprindere bruscă. Nu găuriți, nu sudați sau modificați în alt mod rezervorul de aer, întrucât rezistența acestuia va fi afectată. Rezervorul de aer se poate crăpa sau poate exploda. |
| 5 | Slăbirea garniturilor | Contactați centrul de service DeWALT. |
| 6 | Supapă de siguranță defectă | Operați supapa de siguranță manual, prin slăbirea sau strângerea piuliței supapei de siguranță. Dacă supapa prezintă pierderi, trebuie să fie înlocuită. Contactați centrul de service DeWALT. |
| 7 | Regulatorul nu este reglat corect pentru accesoriul folosit | Este normal să apară o scădere de presiune atunci când se utilizează un accesoriu, reglați regulatorul cu o rotație conform instrucțiunilor de la Regulatorul cu o rotație din Descrierea operațiunilor dacă scăderea presiunii este excesivă. OBSERVAȚIE: Reglați presiunea regularizată în condiții de debit în timp ce utilizați accesoriul. |
| 8 | Utilizarea prelungită a aerului | Reduceți cantitatea de aer utilizată. |
| 9 | Compresorul nu asigură suficient aer pentru accesoriu | Verificați cerințele de aer ale accesoriului. Dacă este mai mare decât debitul de aer (l/min) sau presiunea furnizată de compresorul dvs. de aer, este nevoie de un compresor mai puternic pentru a acționa accesoriul. |
| 11 | Supapă de control restricționată | Contactați centrul de service DeWALT. |
| 12 | Pierderi de aer | Strângeți fittingurile. |
| 13 | Regulatorul este defect | Contactați centrul de service DeWALT. |
| 14 | Comutatorul de protecție la suprasarcină a motorului a fost declanșat | Consultați Dispozitiv de protecție suprasarcină motor de la Descrierea operațiunilor . Dacă dispozitivul de protecție suprasarcină motor se declanșează frecvent, contactați centrul de service DeWALT. |
| 15 | Presiunea din rezervor depășește presiunea de declanșare a presostatului | Motorul va porni automat când presiunea rezervorului scade sub presiunea de decuplare a presostatului. |
| 16 | Conexiuni electrice slăbite | Contactați centrul de service DeWALT. |
| 17 | Posibil motor defect | Contactați centrul de service DeWALT. |
| 18 | Pulverizare de vopsea pe părțile interne ale motorului | Contactați centrul de service DeWALT. Nu utilizați compresorul în zona de pulverizare a vopselei. Consultați avertizarea privind vaporii inflamabili. |
| 19 | Pompa nu funcționează, deoarece presiunea rezervorului este peste presiunea de cuplare. | Goliți rezervorul la o presiune redusă când pompa pornește. |
| 20 | Pompa nu funcționează din cauza unei defecțiuni de siguranță. | Cuplați comutatorul Ponit/Oprit de la „Oprit” la „Ponit automat”. |

Codurile de depanare

| Problemă | Cod |
|--|-------------------------------|
| Supapa de siguranță pentru presiune excesivă este acționată | 1, 2 |
| Pierderi de aer | 3 |
| Pierderi de aer în rezervorul de aer sau la sudurile rezervorului de aer | 4 |
| Pierderi de aer între cap și placa de supape | 5 |
| Pierderi de aer de la supapa de siguranță | 6 |
| Compresorul nu furnizează suficient aer pentru a acționa accesoriile | 7, 8, 9, 10, 11, 12 |
| Butonul de reglare are o pierdere continuă de aer | 13 |
| Regulatorul nu va opri priza de aer | 13 |
| Motorul nu funcționează | 6, 14, 15, 16, 17, 18, 19, 20 |



Stanley Black & Decker Romania SRL
Phoenicia Business Center
Strada Turturelelor Nr. 11A, Etaj 4
Module 12-15, Sect. 3, Bucuresti
Tel: +4021.320.61.05
Fax: +4037.225.36.84
Email: Office.Bucharest@sbdinc.com

Garanție legală de conformitate¹ pentru produsele Stanley Black & Decker

Produs:

Cod:

Serie mașină: /

Serie acumulatori: /

Serie stație încărcare:

Distribuitorul (vânzător autorizat/magazin)/adresă, tel., fax:
.....
.....

Cumpărător:

Produs cumpărat cu factură / bon nr.:

Data:

Cumpărătorul a fost informat asupra caracteristicilor și a domeniului de utilizare ale produsului. S-a efectuat proba de funcționare a produsului, a fost instruit cumpărătorul cu privire la modul de funcționare și normele de siguranță a muncii, s-a predat produsul împreună cu accesoriile în perfectă stare de funcționare, s-au predat instrucțiunile în limba română privind transportul, depozitarea, utilizarea și întreținerea. S-a verificat corectitudinea datelor înscrise în garanția legală de conformitate („Documentul”).

Condițiile de garanție de mai jos fac parte din prezentul document și au fost luate la cunoștință de către Cumpărător.

Persoana care aduce produsul și prezintă actele de proprietate Documentul și factura sau bonul fiscal în original sau în copie este considerată împuternicită să reprezinte proprietarul în relația cu distribuitorul (vânzătorul) autorizat.

Conform prevederilor legale², consumatorii (definiți drept orice persoană fizică sau grup de persoane fizice constituite în asociații, care acționează în scopuri din afara activității sale comerciale, industriale sau de producție, artisanale ori liberale), au următoarele drepturi cu privire la orice neconformitate care există la momentul livrării produsului și care este constatată într-un termen de **doi ani** de la această dată:

- Să ceară repararea produsului sau înlocuirea acestuia, fără plată, într-o perioadă de timp rezonabilă ce nu poate depăși 15 zile calendaristice de la data la care a fost adusă la cunoștința vânzătorului lipsa conformității și fără vreun inconvenient semnificativ pentru consumator, ținând seama de natura produselor și de scopul pentru care consumatorul a solicitat produsele în cauză.

Consumatorul nu va putea opta între reparație și înlocuire dacă măsura corectivă aleasă este imposibilă (dacă nu se pot asigura produse identice pentru înlocuire) sau dacă, în comparație cu cealaltă măsură corectivă disponibilă, ar fi disproporționată și ar impune costuri nerezonabile vânzătorului, luând în considerare toate circumstanțele (inclusiv valoarea produselor în cazul în care nu ar fi existat neconformitatea, gravitatea neconformității sau dacă măsura corectivă alternativă ar putea fi executată fără vreun inconvenient semnificativ pentru consumator). De asemenea, vânzătorul poate refuza să aducă în conformitate produsele dacă reparația sau înlocuirea este imposibilă sau i-ar impune costuri care ar fi disproporționate, luând în considerare toate circumstanțele, precum cele descrise anterior;

În cazul în care neconformitatea este remediată prin reparație, termenul de doi ani menționat mai sus se prelungeste cu timpul de nefuncționare a produsului, din momentul la care a fost adusă la cunoștința vânzătorului lipsa de conformitate până la predarea efectivă a produsului în stare de utilizare normală către consumator. În cazul în care neconformitatea este remediată prin înlocuire, pentru produsele care înlocuiesc produsele neconforme, un nou termen de doi ani începe să curgă de la data înlocuirii.

- **Să ceară reducerea corespunzătoare a prețului sau rezoluțiunea contractului**, în cazul în care nu beneficiază de repararea sau înlocuirea produsului sau măsurile reparatorii nu au fost luate într-o perioadă rezonabilă, întrucât:
 - a) vânzătorul nu a finalizat reparația sau înlocuirea produselor ori a refuzat să aducă în conformitate produsele, motivând că reparația sau înlocuirea este imposibilă ori i-ar impune costuri disproporționate,
 - b) în pofida eforturilor vânzătorului de a o remedia, în continuare se constată o neconformitate,

¹ Garanția legală de conformitate reprezintă protecția juridică a consumatorului rezultată prin efectul legii în raport cu lipsa de conformitate, reprezentând obligația legală a vânzătorului față de consumator ca, fără solicitarea unor costuri suplimentare, să aducă produsul la conformitate, incluzând restituirea prețului plătit de consumator, repararea sau înlocuirea produsului, dacă acesta nu corespunde condițiilor enunțate în declarațiile referitoare la garanție sau în publicitatea aferentă

² Ordonanța de Urgență nr. 140/2021 privind anumite aspecte referitoare la contractele de vânzare de bunuri; Ordonanța Guvernului nr. 21/1992 privind protecția consumatorilor.

- c) neconformitatea este de o asemenea gravitate încât justifică o reducere de preț sau dreptul la încetarea imediată a contractului de vânzare, sau
- d) vânzătorul a declarat că nu va aduce produsele în conformitate într-un termen rezonabil sau fără inconveniente semnificative pentru consumator ori acest lucru reiese clar din circumstanțele cazului.

Rezoluțiunea nu este posibilă dacă lipsa conformității este minoră. Reducerea de preț va fi proporțională cu diminuarea valorii produselor, în comparație cu valoarea pe care produsele ar avea-o dacă ar fi în conformitate.

Consumatorii pot să opteze pentru o anumită măsură corectivă din cele enumerate mai sus în cazul în care neconformitatea produselor este constatată la scurt timp după livrare, fără a depăși 30 de zile calendaristice.

După expirarea termenului de doi ani menționat mai sus, consumatorii pot pretinde remedierea sau înlocuirea produselor care nu pot fi folosite în scopul pentru care au fost realizate ca urmare a unor vicii ascunse apărute în cadrul duratei medii de utilizare, în condițiile legii.

Până la proba contrară, lipsa de conformitate apărută în termen de un an de la livrarea produsului se prezumă că a existat la momentul livrării acestuia, cu excepția cazurilor în care prezumția este incompatibilă cu natura produsului sau a lipsei de conformitate.

Durata medie de utilizare a produselor de 6 (șase) ani de la data achiziției.

Piese de schimb înlocuite la produs beneficiază de garanție numai în cazul în care acestea au fost montate într-un centru autorizat de întreținere și reparații.

În cadrul termenului de garanție, vânzătorul suportă toate costurile privind repararea sau înlocuirea pieselor de schimb executate defecte. Pentru lucrările de reparație executate se acordă garanție. Garanția nu se extinde asupra accesoriilor consumabilelor (precum baterii, furtunuri, curele, perii colectoare, lanțuri, cuțițe, lance, pistol, cap prindere lamă, role ghidaj, cablu alimentare, întinzător lanț, bujii, ulei, filtre aer și benzină) care intră în componența produsului, cu excepția cazului în care acestea prezintă vicii ascunse.

Produsele din gamele Black & Decker și Stanley FatMax sunt de uz gospodăresc (bricolaj) și nu sunt destinate uzului profesional, prestării de servicii sau lucrări către terți.

Adăugați ulei la generatoarele **Black & Decker**. Verificați periodic nivelul de ulei al generatoarelor și compresoarelor. Este interzisă utilizarea generatoarelor pentru invertoare sau aparate de sudură.

Situații excluse de la aplicarea garanției legale de conformitate:

1. Nerespectarea de către consumator a condițiilor de transport, manipulare, instalare, depozitare, utilizare (inclusiv scopul utilizării) și întreținere precizate în instrucțiunile ce însoțesc produsul.
2. Defectele care au apărut ca urmare a utilizării unor accesorii ori consumabile care nu sunt originale Stanley

Black & Decker Romania ori care nu sunt compatibile cu produsul.

3. Defecțiunilor cauzate de necunoașterea omitearea sau neglijarea luării măsurilor de siguranță în utilizarea produselor de către consumator, ori accidentelor cauzate din aceste motive.

În cazul în care constatați deteriorări (lovituri/defecte) la produsele Stanley Black & Decker Romania, vă rugăm să vă adresați celui mai apropiat centru service autorizat menționat la adresa web-site-ului www.2helpU.com ori vânzătorului.

Garanția de durabilitate oferită de Stanley Black & Decker

În eventualitatea puțin probabilă ca scula dvs. electrică să se defecteze din cauza materialelor de fabricație în mai puțin de un an de la cumpărare, Stanley Black & Decker Romania SRL cu sediul în București, Strada Turturelelor Nr. 11A, Bloc Phoenixia Business Center, București, Sector 3, vă garantează că va repara sau va înlocui piesa defectă complet gratuit, sau - la discreția noastră - vom înlocui întreaga sculă electrică gratuit.

Utilizatorii MyDeWALT și My STANLEY care își înregistrează în cel mult 28 de zile de la cumpărare produsele eligibile conform termenilor și condițiilor DEWALT și STANLEY pe platformele destinate (<http://www.dewalt.ro/3/>, respectiv, <https://www.stanleyworks.ro/warranty>) pot extinde gratuit garanția de durabilitate acordată de Stanley Black & Decker până la trei ani.

Pentru a beneficia de această garanție este necesară prezentarea dovezii cumpărării, certificatul de garanție și imprimarea certificatului de garanție extinsă celui mai apropiat centru service autorizat menționat la adresa web-site-ului www.2helpU.com ori vânzătorului.

Unele produse sunt excluse de la posibilitatea extinderii garanției de durabilitate acordate de Stanley Black & Decker până la 3 ani. Aceste produse sunt enumerate în Termenii și Condițiile DeWALT și Stanley la adresa <https://www.dewalt.ro/3/warrantystatement/>.

Prezenta garanție de conformitate se completează cu Termenii și Condițiile DeWALT și Stanley, care pot fi accesați la acest link: <https://www.dewalt.ro/3/warrantystatement/>.

Prezenta garanție de durabilitate oferită de Stanley Black & Decker, în calitate de producător al bunurilor, nu afectează drepturile pe care dvs. le aveți împotriva vânzătorului în temeiul garanției legale de conformitate, astfel cum sunt acestea detaliate mai sus.

Garanția acordată persoanelor juridice

În cazul persoanelor juridice termenul de garanție aplicabil este de un an de la data achiziției. Acest termen de garanție este aplicabil tuturor produselor Stanley Black & Decker Romania, respectiv atât produselor pentru uz profesional cât și celor pentru uz gospodăresc (bricolaj).

În cadrul acestui termen, cumpărătorul persoană juridică poate solicita înlocuirea sau repararea produsului.

Situațiile care duc la pierderea garanției legale de conformitate, descrise mai sus, sunt aplicabile și în cazul garanției acordate persoanelor juridice.

REPARAȚII ÎN PERIOADA DE GARANȚIE

| | | |
|--|--------------------------------|-------------|
| Data intrării: | Data reparației: | Defecțiune: |
| Comandă reparație: | Data predării: | |
| <i>Clientul confirmă prin semnătură executarea gratuită a reparației în garanție și primirea produsului reparat.</i> | | |
| Semnătură client: | Semnătură și ștampilă service: | |
| Data intrării: | Data reparației: | Defecțiune: |
| Comandă reparație: | Data predării: | |
| <i>Clientul confirmă prin semnătură executarea gratuită a reparației în garanție și primirea produsului reparat.</i> | | |
| Semnătură client: | Semnătură și ștampilă service: | |
| Data intrării: | Data reparației: | Defecțiune: |
| Comandă reparație: | Data predării: | |
| <i>Clientul confirmă prin semnătură executarea gratuită a reparației în garanție și primirea produsului reparat.</i> | | |
| Semnătură client: | Semnătură și ștampilă service: | |

LISTA CENTRELOR SERVICE AUTORIZATE

| Nr. | Oras | Agent Service | Adresa | Email | Telefon | Fax |
|-----|-----------|-----------------------|---|--------------------------|------------------------------------|-----------------|
| 1 | Bucuresti | YALCO ROMANIA SRL | Sos. Pipera nr.48 ,020112 | service@yalco.ro | +4021 232 31 47 +4021 232 31 49 | +4021 232 31 76 |
| 2 | Bucuresti | Edelweiss Grup SRL | Str. Drumul Osiei nr. 76 62395 | service@edelweissgrup.ro | +4021 319 13 13 | +4021 319 13 14 |
| 3 | Ploiesti | METATOOLS SRL | Str. Poligonului Nr. 2 100070 | service@Metatools.ro | +40374 473 034 +40747 118 112 | +40244 406 698 |
| 4 | Bacau | PARTENER SRL | Calea Moinești nr. 34 600281 | service@partner.ro | +4023 451 03 77 | +40234 510 955 |
| 5 | Cluj | EPINVEST S.R.L. | Str. Avram Iancului Nr. 502-504 407280 | service@epinvest.ro | +40745 637 949 | +40264 594 565 |
| 6 | Baia Mare | PRO TOOLS S.R.L. | Str. Iuliu Maniu, Nr. 28 430131 | office@protools.ro | +40262 218 794 | +40262 276 535 |
| 7 | Constanta | TRITON SRL | B-dul Aurel Vlaicu, Nr. 217 | office@triton.com.ro | +4037 048 41 55 | +4037 048 41 18 |
| 8 | Tulcea | ABC International SRL | Str. Babadag, Nr. 5, Bl. 1, Sc. A, Parter | service@unelte.com.ro | +40240 518 260 | +40240 517 669 |
| 9 | Bucuresti | ADN COM AUTOSERV | STR MARGEANULUI 107A 051044 | service@adn-facom.ro | +4021 420 21 44 | +40766 078532 |