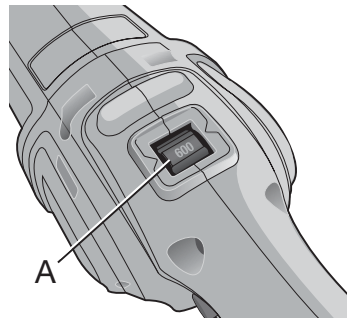
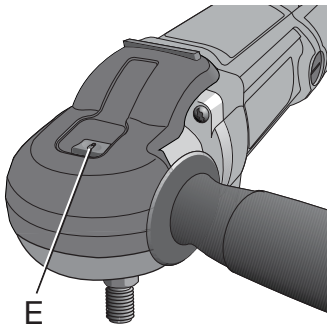
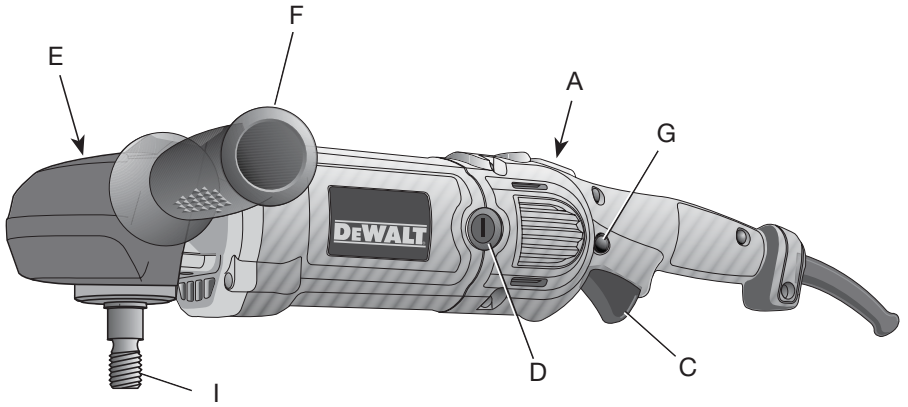

DEWALT®

www.DEWALT.com

DWP849X

FIG. 1 (图1)



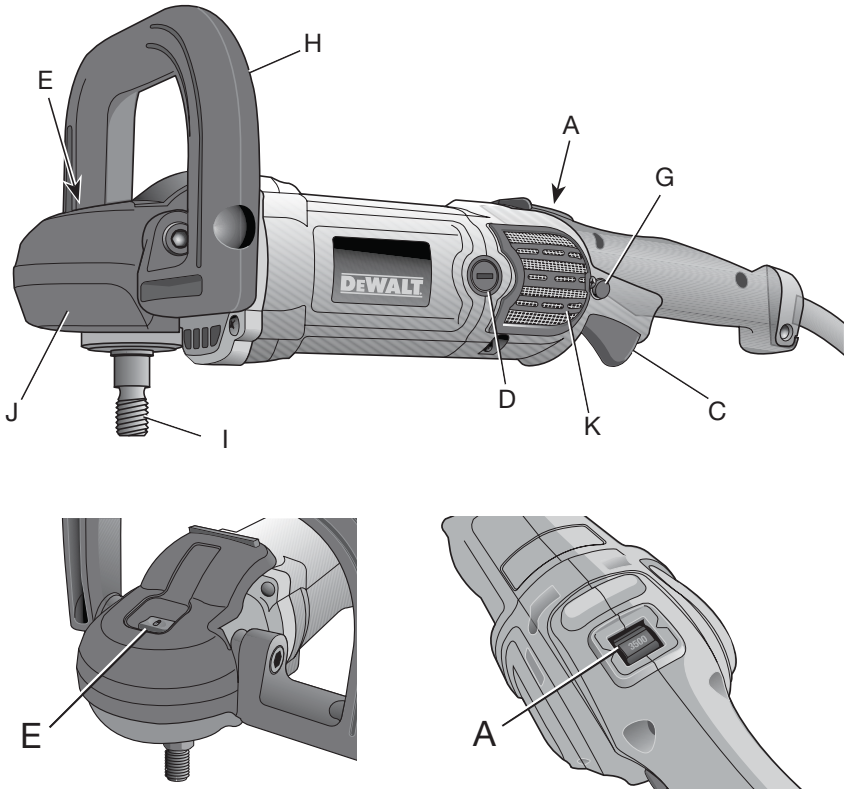


FIG. 2 (图2)

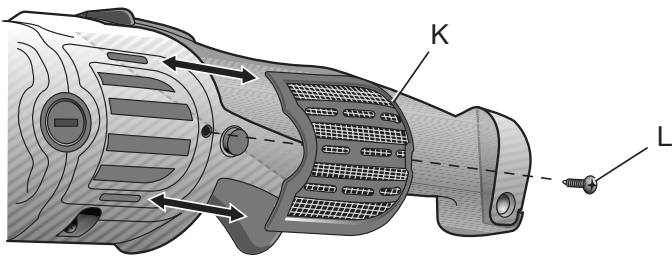
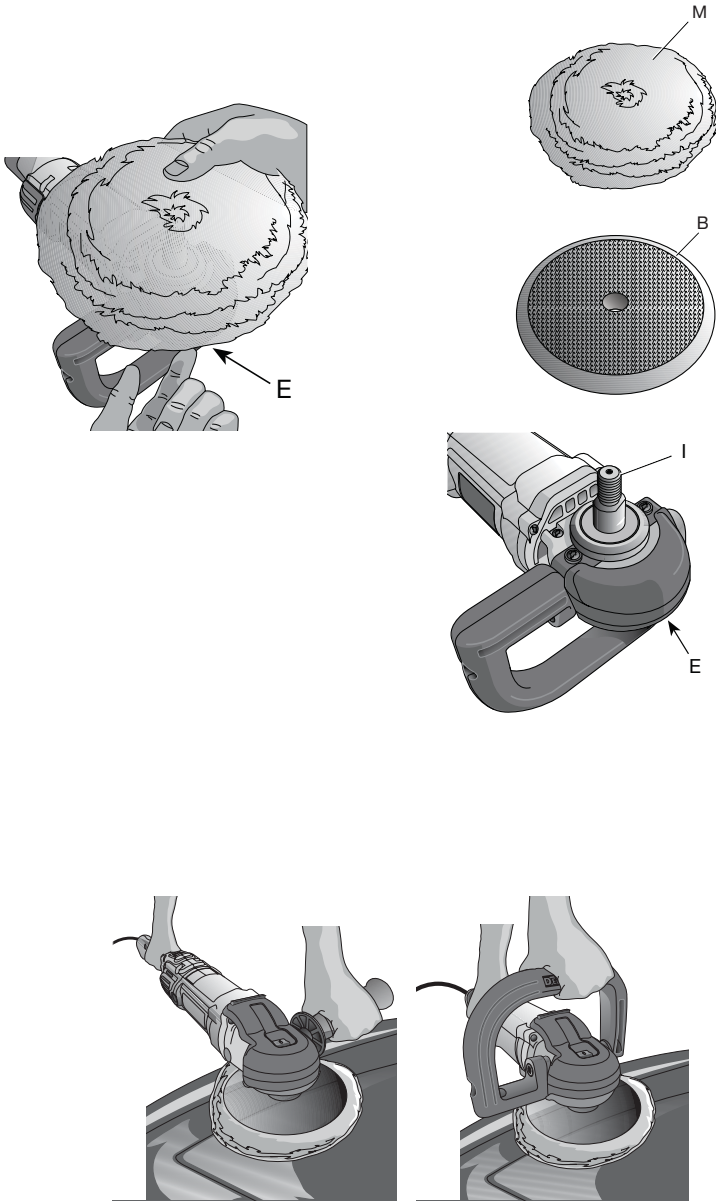


FIG. 3 (图3)



拋光機

DWP849X

祝賀您！

您已選擇了得偉工具。憑藉多年的經驗和在產品開發與創新方面的不斷努力，得偉已經成為專業電動工具用戶的最可靠夥伴之一。

請注意！各地區上市產品/配件不盡相同，請依台灣繁體中文說明書的內容為主。

技術數據

		DWP849X
電壓	伏特(交流)	110
額定頻率	赫茲	60
輸入功率	瓦特	1250
輸出功率	瓦特	700
空載轉速	轉 / 分	0-600/0-3500
碳刷		自停式
主軸螺紋		M14
側手柄		輔助手柄
重量	千克	3.0

定義：安全準則

下列定義解釋了各標誌術語的嚴重程度。請仔細閱讀本手冊並注意這些標誌。



危險：表示緊急的危險情形，如不加以阻止，將導致死亡或嚴重傷害。



警告：表示潛在的危險情形，如不加以阻止，可能導致死亡或嚴重傷害。



注意：表示潛在的危險情形，如不加以阻止，可能導致輕度或中度傷害。

注意：如未能遵守警示標誌，存在安全隱患，可能導致財產損失。



表示有觸電危險。



表示火災危險。



警告：為降低傷害風險，請閱讀使用手冊。



請務必佩戴安全眼鏡。

雙重絕緣



本工具採用雙重絕緣。這意味著所有外部金屬部件均與主電源絕緣。這是通過電氣部件和機械部件之間放置的絕緣體來實現的。如此一來，本工具就無需接地。

說明：使用本工具時，雙重絕緣並不能取代正常的安全防護措施。該絕緣是為了加強防護，並避免工具內絕緣失效可能導致的傷害。

電動工具一般安全規則



警告！閱讀說明沒有按照以下列舉的說明而使用或操作將導致觸電、著火和/或嚴重傷害。

請保存所有警告和守則 以備將來查閱

在所有以下列舉的警告中術語“電動”工具指用電驅動（有線）電動工具或電池驅動（無線）電動工具。

1) 工作場地

- a) **保持工作場地清潔和明亮。** 混亂和黑暗的場地會引發事故。
- b) **不要在易爆環境，如有易燃液體、氣體或粉塵的環境下操作電動工具。** 電動工具產生的火花會點燃粉塵或氣體。
- c) **讓兒童或旁觀者離開後操縱電動工具。** 分心會使你放鬆控制。

2) 電氣安全

- a) **電動工具插頭必須與插座相配。不能以任何方式改裝插頭。** 需接地的電動工具不能使用任何轉換插頭。未經改裝的插頭和相配的插座將減少觸電危險。
- b) **避免人體接觸接地表面，如管道、散熱片和冰箱。** 如果你身體接地會增加觸電危險。
- c) **不得將電動工具暴露在雨中或潮濕環境中。** 水進入電動工具將增加觸電危險。
- d) **不得濫用電線。絕不能用電線搬運、拉動電動工具或拔出其插頭。請立即更換有損壞的電源線。** 讓電動工具遠離熱、油、銳邊或運動部件。受損或纏繞的電線會增加觸電危險。
- e) **當在戶外使用電動工具時，使用適合戶外使用的外接電線。** 適合戶外使用的電線將減少觸電危險。
- f) **如果必須在潮濕場合使用電動工具，請使用漏電保護器(RCD)。** 使用RCD可降低觸電危險。

3) 人身安全

- a) **保持警覺，當操作電動工具時關注所從事的操作並保持清醒。** 切勿在有疲倦、藥物、酒精或治療反應下操作電動工具。在操作電動工具期間精力分散會導致嚴重人身傷害。
- b) **使用安全裝置。** 始終佩戴護目鏡。安全裝置，諸如適當條件下的防塵面具、防滑安全鞋、安全帽、聽力防護等裝置能減少人身傷害。
- c) **避免突然啟動。** 確保開關在插入插頭時處於關斷位置。手指放在已接通電源開關上或開關處於接通時插入插頭可能會導致危險。
- d) **在電動工具接通之前，拿掉所有調節鑰匙或扳手。** 遺留在電動工具旋轉零件上的扳手或鑰匙會導致人身傷害。
- e) **手不要伸得太長。** 時刻注意腳下和身體平衡。這樣在意外情況下能很好地控制電動工具。

- f) **著裝適當。** 不要穿寬鬆衣服或佩帶飾品。讓你的頭髮、衣服和袖子遠離運動部件。寬鬆衣服、佩飾或長發可能會捲入運動部件。
- g) **如果提供了排屑裝置、集塵設備連接用的裝置，則確保他們連接完好且使用得當。** 使用這些裝置可減少碎屑引起的危險。

4) 電動工具使用和注意事項

- a) **不要濫用電動工具，根據用途使用適當的電動工具。** 選用適當的設計額定值的電動工具會使你工作有效、更安全。
- b) **如果開關不能接通或關斷工具電源，則不能使用該電動工具。** 不能用開關來控制的電動工具是危險的且必須進行修理。
- c) **在進行任何調節、更換附件或貯存電動工具之前，必須從電源上拔掉插頭和/或將電池盒脫開電源。** 這種防護性措施將減少電動工具突然起動的危險。
- d) **將閒置電動工具貯存在兒童所及範圍之外，並且不要讓不熟悉電動工具或對這些說明不了解的人操作電動工具。** 電動工具在未經訓練的用戶手中是危險的。
- e) **保養電動工具。** 檢查運動部件的安裝偏差或卡住、零件破損情況和影響電動工具運行的其它條件。如有損壞，電動工具必須在使用前修理好。許多事故由維護不良的電動工具引發。
- f) **保持切削工具鋒利和清潔。** 保養良好的有鋒利切削刃的刀具不易卡住而且容易控制。
- g) **按照使用說明書以及打算使用的電動工具的特殊類型要求的方式，考慮作業條件和進行的作業來使用電動工具、附件和工具的刀頭等。** 電動工具用作那些與要求不符的操作可能會導致危險情況。

5) 維修

- a) **將你的電動工具送交專業維修人員，必須使用同樣的備件進行更換。** 這樣確保所維修的電動工具的安全性。
- b) **維修時務必使用指定的配件，並遵守本手冊中關於維護部分的說明。** 使用未批准的或失效的部件，即使遵循了維護說明也可能造成觸電的危險或者傷害。

所有操作的使用說明書

拋光操作的 通用安全警告：

- a) **該電動工具是用於實現拋光機功能的。**閱讀隨該電動工具提供的所有安全警告、說明、圖解和規定。不了解以下所列所有說明將導致電擊、著火和/或嚴重傷害。
- b) **不推薦用該電動工具進行諸如砂磨、砂光、刷光或切斷等操作。**電動工具不按指定的功能去操作，可能會發生危險和引起人身傷害。
- c) **不使用的非工具製造商推薦和專門設計的附件。**否則該附件可能被裝到你的電動工具上，而它不能保證安全操作。
- d) **附件的額定速度必須至少等於電動工具上標出的最大速度。**附件以比其額定速度大的速度運轉會發生爆裂和飛濺。
- e) **附件的外徑和厚度必須在電動工具額定能力範圍之內。**不正確的附件尺寸不能得到充分防護或控制。
- f) **砂輪、法蘭盤、靠背墊或任何其他附件的軸孔尺寸必須適合於安裝到電動工具的主軸上。**帶軸孔的，與電動工具安裝件不配的附件將失穩，過度振動並會引起失控。
- g) **不要使用損壞的附件。在每次使用前要檢查附件，例如砂輪是否有碎片和裂縫，靠背墊是否有裂縫、撕裂或過度磨損，鋼絲刷是否鬆動或金屬絲是否斷裂。如果電動工具或附件跌落了，檢查是否有損壞或安裝沒有損壞的附件。檢查和安裝附件後，讓自己和旁觀者的位置遠離旋轉附件的平面，並以電動工具最大空載速度運行1min，損壞的附件通常在該實驗時會碎裂。**
- h) **戴上防護用品。根據適用情況，使用面罩、安全護目鏡或安全眼鏡。適用時，戴上防塵面罩、聽力保護器、手套和能擋小磨料或工件碎片的工作圍裙。**眼防護罩必須擋住各種操作產生的飛屑。防塵面具或口罩必須能過濾操作產生的顆粒。長期暴露在高強度噪聲中會引起失聰。
- i) **讓旁觀者與工作區域保持一安全距離。任何進入工作區域的人必須戴上防護用品。**工件或破損附件的碎片可能會飛出並引起緊靠著

操作區域的旁觀者的傷害。切割附件觸及帶電導線會使電動工具外露的金屬零件帶電，並使操作者觸電。

- j) **使軟線遠離旋轉的附件。**如果控制不當，軟線可能被切斷或纏繞，並使得你的手或手臂可能被捲入旋轉附件中。
- k) **直到附件完全停止運動才放下電動工具。**旋轉的附件可能會抓住表面並拉動電動工具而讓你失去對工具的控制。
- l) **當攜帶電動工具時不要開動它。**意外地觸及旋轉附件可能會纏繞你的衣服而使附件傷害身體。
- m) **經常清理電動工具的通風口。**電動風扇會將灰塵吸進機殼，過多的金屬粉末沉積會導致電氣危險。
- n) **不要在易燃材料附件操作電動工具。**火星可能會點燃這些材料。
- o) **不要使用需用冷卻液的附件。**用水或其他冷卻液可能會導致電腐蝕或電擊。

對所有操作的進一步安全說明

反彈和相關警告

反彈是因卡住或纏繞住的旋轉砂輪、靠背墊、鋼絲刷或其他附件而產生的突然反作用力。卡住或纏繞會引起旋轉附件的迅速堵轉，隨之使失控的電動工具在卡住點產生與附件旋轉方向相反的運動。

例如，如果砂輪被工作纏繞或卡住，伸入卡住點的砂輪邊緣可能會進入材料表面而引起砂輪爬出或反彈。砂輪可能飛向或飛離操作者，這取決於砂輪在卡住點的運動方向。在此條件下的砂輪也可能碎裂。反彈是電動工具誤用和/或不正確操作工序或條件的結果，可以通過採取以下給出的適當預防措施得以避免。

- a) **保持緊握電動工具，使你的身體和手臂處於正確狀態以抵抗反彈力，如有輔助手柄，則要一直使用，以便最大限度控制住起動時的反彈力或反力矩。**如採取合適的預防措施，操作者就可以控制反力矩或反彈力。
- b) **絕不能將手靠近旋轉附件。**附件可能會反彈碰到手。

- c) 不要站在發生反彈時電動工具可能移動到的地方。反彈將在纏繞點驅使工具逆砂輪運動方向運動。
- d) 當在尖角、銳邊等處作業時要特別小心。避免附件的彈跳和纏繞。尖角、銳邊和彈跳具有纏繞旋轉附件的趨勢並引起反彈的失控。
- e) 不要附裝上鋸鏈、木雕刀片或帶齒鋸片。這些鋸片會產生頻繁的反彈和失控。

拋光操作的附加安全說明

拋光操作的專用安全警告：

- a) 不允許拋光帽或附帶繩索有任何鬆動部分而隨意旋轉，收攏或調整鬆動的附帶繩索。鬆動而旋轉的附帶繩索會將手指纏住或在工件上卡住。
- b) 上潤滑油脂及更換附件時請遵循本說明書指示。
- c) 手柄務必保持乾燥，清潔，無油（脂）。

拋光機特殊安全規定

- 務必佩戴護目裝備。所有操作人員及在場人員必須佩戴符合ANSI Z87.1標準的護目器。
- 經常清潔工具，特別是繁重地使用後，更應該清潔。含有金屬碎屑的灰塵與顆粒常常聚集在工具內表面，會帶來觸電風險。
- 切勿長時間使用本工具。使用本工具時產生的振動會永久性損傷手指、手掌及手臂。使用手套來加強減振，提高休息頻率並限制每天的使用時間。
- 通氣口內往往有轉動部件，應避免接觸。松散的衣服、首飾或長發會捲入轉動部件。



警告：切記使用安全眼鏡。日常使用的眼鏡並非安全眼鏡。同時，如果切割工作灰塵較多，應使用面罩或防塵罩。切記佩戴經過認證的安全裝備。



警告：在使用工具時，請佩戴恰當的、符合ANSI S12.6 (S3.19)要求的個人聽力保護裝置。在某些情況下以及長期使用本產品時，本產品所產生的噪音可能會影響聽力。



警告：使用本工具可能會產生和/或散發灰塵，從而造成永久性呼吸系統傷害或其它傷害。切記使用經NIOSH/OSHA認可的、適合防塵的呼吸保護裝置，並且使塵粒遠離臉和身體的方向。

- 本工具上的銘牌可能會包含如下符號。這些標誌及其含義如下所示：

V..... 伏特	A..... 安培
Hz..... 赫茲	W..... 瓦特
min 分鐘	~ 交流電
--- ... 直流電	n 額定轉速
□ 等級 II 結構	▲ 安全警示標誌
⊕ 接地端子	...r/min ...每分鐘的旋轉數

請妥善保存本說明書

馬達

得偉工具採用得偉自製馬達。請確保電源與銘牌標識一致。如果電壓降低超過10%，會導致功率降低與過熱。得偉工具均經過出廠檢驗；如果工具不能啟動，請檢查電源。

部件（圖1）



警告：切勿修改本工具或其任何部件。否則，可能造成人身傷害或工具損壞。

- A. 速度控制輪
- B. 魔術搭扣拋光輪
- C. 調速觸發開關
- D. 碳刷檢查帽
- E. 主軸鎖定按鈕
- F. 輔助手柄
- G. 觸發開關鎖定按鈕
- H. 提把把手（中國市場不含此附件）
- I. 主軸
- J. 齒輪箱軟橡膠防護蓋
- K. 羊毛防護罩
- L. 螺釘
- M. 羊毛拋光墊（中國市場不含此附件）

設計用途

DWP849X重型拋光機設計用於各種專業工作場所（例如施工現場）。禁止用於潮濕場所，或存在易燃氣體/液體的場所。

DWP849X重型拋光機為專業電動工具，禁止兒童接觸。經驗不足的人使用時，應在監督下進行。

輔助手柄（圖1）

本工具配有一輔助手柄（F），可以安裝在齒輪殼體的任一側。本手柄應隨時使用，確保對工具的完全控制。

調速開關（圖1）

本工具安裝有調速觸發開關，這個開關可以控制速度的變化：控制範圍為0到3500轉/分鐘。要啟動這個工具，按壓圖1所示的觸發開關（C）直至工具開始轉動。觸發開關按下越深，工具轉動就越快。鬆開觸發開關，工具即停止轉動。

在打液體蠟或拋光時，用較低速度；除去已乾結的液體時，則用較高速度。將車子拋光至極其光亮，就要用最高速度（即完全按下觸發開關）。如圖1所示，將觸發開關完全按下，同時按下鎖定按鈕（G），就可以將這個工具鎖定，持續使用。輕輕釋放觸發開關，但保持按下鎖定按鈕，工具就會持續運轉。如要使工具從鎖定位置關斷，只需按下和釋放觸發開關一次即可。不要在開關處於鎖定狀態時，拔下工具插頭。切勿在工具處於鎖定狀態時，插入插座，接通電源。工具處於鎖定狀態時接通電源，僅當按下鎖定按鈕（G）後，工具才會啟動（無電壓釋放）。

注：僅當工具以速度控制輪（A）設定的最大轉速運轉時，方可鎖定觸發開關。

速度控制輪（圖1）

轉動速度控制輪（A），就可以改變工具的最大速度。這個輪子裝有製動器，防止輪子意外轉動，以便於選擇速度。為了更加便利，觸發開關可以鎖定在全開位置，而僅用速度控制輪（A）改變速度。該電子速度控制器不僅可以選擇適於工作需要的速度，而且在下壓電動工具，給工具加載時，保持速度不變。正是這個特性，連同其變速開關，使這個工具有其特殊優點。

速度控制輪的速度可以任意設定在600轉/分鐘至3500轉/分鐘之間；而變速開關將工具速度控制在零至控制輪所設定的速度之間。例如：控制輪設定在2200轉/分鐘，變速開關就可以使工具在零至2200轉/分鐘之間運轉，視觸發開關按下的深淺而異。如控制輪設定在600轉/分鐘，變速開關就可以使工具在零至600轉/分鐘之間運轉。

不論在任何時候，只要將觸發開關完全按下，電子速度控制器的這個特性就會發揮作用；工具也就會以通過控制輪所選擇的速度運轉。當用力將工具壓在工作面上，給工具加載時（將觸發開關完全按下），工具內部的電子電路就會對這一加載進行補償，從而保持所選定的速度。當控制輪所選定的速度是2200轉/分鐘（如上例中所示），當加載時，工具仍會保持2200轉/分鐘。

記住電子速度控制器的以下兩點，是很重要的：

1. 只有在觸發開關（C）完全按下時，電子速度控制器才能起作用。
2. 電子速度控制器的效果，設定速度較低時（不高於2600轉/分鐘）比設定速度較高時要明顯。當工具速度接近3000轉/分鐘時，其效果會急劇降低。

要記住：對於在典型的2400轉/分鐘空載速度下運行的普通拋光機，拋光負荷下速度會降至大約2000轉/分鐘。而DWP849X型拋光機在加載時，仍能夠繼續以2400轉/分鐘運轉（或根據控制輪設置所選定的任何速度運轉）。由於速度並不減慢，可能比您所習慣的速度要快。所以，使用時要特別注意，直到得心應手。如果您感到速度太快，當然可以使用觸發開關或控制輪使工具速度降低。

主軸鎖定按鈕（圖1）



警告：為了降低嚴重人身傷害的風險，在對工具進行任何調整或拆卸/安裝任何附件或配件之前，請關閉工具並且斷開電源。重新插上工具電源之前，請按下並鬆開觸發開關，以確保工具已經關閉。

為了防止主軸在安裝或拆卸附件時轉動，本工具的齒輪變速箱頭部設計有主軸鎖定按鈕（E）。要鎖住主軸，按下鎖定按鈕不放即可。禁止在工具運轉或慣性運行時按下主軸鎖定按鈕。

羊毛防護罩（圖1、2）

在工具正常使用過程中，羊毛防護罩（K）可攔截馬達吸入的羊毛、灰塵和碎屑。與無防護罩的工具相比，本工具的耐用性會因此提高。

每個防護罩均可方便地拆卸、清潔：取下螺釘（L），把防護罩向後滑動，即朝向工具觸發開關末端的方向，然後從工具上拿掉。羊毛防護罩可用香皂和水清洗，如被拋光料或碎屑堵塞，還可用軟毛刷清理。一旦發現防護罩外部有積灰，應立即清理。本工具可能會隨供一套防護罩。您在當地零售商或授權維修中心處，可以另行購買羊毛防護罩。

齒輪箱軟橡膠防護蓋（圖1）

齒輪箱軟橡膠防護蓋（J）的功能是防止金屬齒輪箱劃傷已拋光或油漆表面。

必要時，可以取下齒輪箱軟橡膠防護蓋。要取下防護蓋，請取下三個固定螺釘，然後從齒輪箱上取下。本工具可能原裝有齒輪箱軟橡膠防護蓋。您在當地零售商或授權維修中心處，可以另行購買齒輪箱軟橡膠防護蓋。

操作



警告：為了降低嚴重人身傷害的風險，在對工具進行任何調整或拆卸/安裝任何附件或配件之前，請關閉工具並且斷開電源。重新插上工具電源之前，請按下並鬆開觸發開關，以確保工具已經關閉。

安裝和拆卸拋光輪（圖3）



警告：為了降低嚴重人身傷害的風險，應避免拋光帽的鬆散部分或其連接線繩隨意旋轉。收起或整理鬆散的連接線繩。鬆散的連接線會纏繞您的手指或在工件上造成阻滯。

說明：DWP849X型拋光機均可使用下述類型的拋光輪配件。

給拋光輪安裝魔術搭扣襯墊（圖3）

1. 把魔術搭扣海綿墊或羊毛拋光墊（M）安裝到魔術搭扣拋光輪（B）上，注意使拋光輪的中心與海綿墊或羊毛拋光墊的中心對齊。
2. 按下主軸鎖定按鈕（E）的同時，把襯墊（B）擰到主軸（I）上。

拆卸拋光墊

用手沿拋光輪正常轉動的相反方向轉動拋光墊，使鎖定按鈕與主軸嚙合。然後，按正常的右旋螺紋方向擰下它們。

拋光

以下說明和提示，都是為了使新手對動力拋光的一般操作有全面了解。隨著對動力拋光有更多了解，您就可以掌握更多的技巧，使工作更加容易。

- 在對尖銳物件和車身輪廓進行動力拋光時，應極其小心。對車身不同部分進行拋光時，要採用不同的壓力，這一點非常重要。例如，在拋光車身板件尖銳邊緣或沿車頂的流水槽邊緣進行拋光時，壓力要輕。
- 由於每個人所用的動力拋光機型號不一定一樣，建議先在汽車一個平面部位上進行清潔拋光實驗。通過實驗，可以判斷動力拋光清潔操作所需的力度。
- 切記：並非所有動力拋光機都是一樣的。不同品牌拋光機在不同漆面上的反應是不同的。還有，您現在所用的是使用動力的拋光機，與您以前可能使用過的任何一種手動拋光機都完全不同。要先清洗汽車，然後進行動力拋光。清洗可以除去浮塵、浮垢、路鹽等，這些污垢有摩擦作用，會損壞漆面。浮塵等還會粘在拋光墊上，從而不得不更頻繁清洗襯墊。
- 拋光操作如下：先不啟動工具，僅握住手柄並拿起工具。然後接通開關，不要靠近工具。確保緊握手柄，無需特別用力或施加不必要的壓力，讓工具自由運轉。側手柄可以很容易地換至另一邊，便於慣用左手或右手的人操作。

說明：拋光罩在汽車錶面高速摩擦，可能在本工具的金屬部分產生靜電。如果觸及這個金屬部位，可能有非常短暫的輕微觸電感覺；在濕度較低的天氣，這種感覺會更明顯一些。這種現象是沒有危害的。但為了保證不是電氣故障，建議將工具拿到得偉維修中心檢查。

維護

本得偉電動工具設計精良，可以長期使用，僅需極少維護。要連續獲得令人滿意的工作效果，需要您做合適的保養和定期的清潔。



警告：為了降低嚴重人身傷害的風險，在對工具進行任何調整或拆卸/安裝任何附件或配件之前，請關閉工具並且斷開電源。重新插上工具電源之前，請按下並鬆開觸發開關，以確保工具已經關閉。

清潔



警告：用乾燥的壓縮空氣吹走所有氣口上的粉塵和灰塵，至少每週一次。進行這一步驟時，請佩戴適當的符合ANSI Z87.1 (CAN/ CSA Z94.3) 標準的護目裝備，以及合適的符合NIOSH/ OSHA/ MSHA要求的呼吸保護器。



警告：切勿使用溶劑或其它刺激性化學品來清潔工具的非金屬部件。這些化學品可能削弱零件中使用的塑料材料。只能使用抹布蘸中性肥皂水進行清潔。勿使任何液體進入工具；勿使工具的任何部分浸入液體中。

潤滑

得偉工具在出廠時已經適當潤滑，可供隨時使用。每隔60天至6個月，應重新潤滑工具，時間長短視使用情況而定。（經常用於生產、乾重活、或高溫環境時，可能需要更頻繁地潤滑）。加潤滑油的工作，必須由受過訓練的修理人員進行。例如在得偉維修中心或其它授權維修地點受過訓練的人員。

馬達碳刷

檢查碳刷前，務必要拔下插頭。要定期檢查碳刷磨

損情況。檢查碳刷方法：擰下碳刷塑料檢查帽（位於機殼兩側），碳刷組件就可以從工具上取下。要保持刷子清潔，使之能在導槽內自由滑動。



注意：僅可使用本工具指定的、得偉認證的碳刷。關於碳刷的正確型號，請諮詢當地零售商或授權服務中心。如果使用非本工具指定的碳刷、或使用非得偉認證的碳刷，會損壞工具並可能導致嚴重的人身傷害！

配件



警告：由於非得偉供應的配件沒有經過本機的使用測試，因此使用這些配件可能存在危害。為了減少人身傷害風險，請在本工具上僅使用得偉推薦的配件。

推薦使用的配件在當地經銷商或授權維修中心有售，費用單獨收取。如果你在安裝附件時需要協助，請和本地的得偉銷售部門聯繫。

配件的最大運行速度應至少達到工具銘牌上的最高“額定轉速”。本警告適用於任何工具上的任何配件。

- 橡膠襯墊：7" (18.0厘米) 快速更換超彈橡膠背墊（包括夾緊墊圈）
- 7" (18.0厘米) 魔術搭扣背墊
- 齒輪箱軟橡膠防護蓋
- 羊毛防護罩
- 輔助手柄

維修

為了確保本產品的安全性和可靠性，其維修、維護和調節（包括碳刷檢查與更換）應由得偉廠家、得偉授權服務中心或其它具有資質的服務人員進行。切記使用相同的更換部件。

可選配件



警告：由於非得偉供應的配件沒有經過本機的使用測試，因此使用這些配件可能存在危害。為了減少人身傷害風險，請在本工具上僅使用得偉推薦的配件。

有關合適配件的詳細資料，請諮詢當地零售商。

配件維護

適時進行配件維護，能夠確保最佳使用效果，使配件既高效又耐用。

保護環境



分類回收。此類產品不得和普通家庭垃圾一起處理。

當您的得偉產品需要更換或不再使用時，請不要把它和家庭垃圾一起處理。把該產品單獨分類回收。



舊產品和舊包裝的分類回收使材料能夠得以再循環和再利用。再循環材料的重新利用有助於防止環境污染和減少原料需求。

在市政垃圾場或您購買新產品的零售商處，地方法規可能要求電器產品與生活垃圾分開回收。

製造年份或機號:如機體或外箱所示

進口商:新加坡商百得電動工具(股)公司台灣分公司

地址:台北市士林區德行西路33號2樓

電話:02-28341741

總經銷商:永安實業股份有限公司

地址:新北市三重區新北大道二段137號

電話:02-29994633

設備名稱：拋光機		型號（型式）：DWP849X				
Equipment name		Type designation (Type)				
單元 U nit	限用物質及其化學符號 Restricted substances and its chemical symbols					
	鉛Lead (Pb)	汞Mercury (Hg)	鎘Cadmium (Cd)	六價鉻Hexava- lent chromium (Cr+6)	多溴聯苯 Polybrominated biphenyls (PBB)	多溴二苯醚 Polybrominated diphenyl ethers (PBDE)
塑膠外殼	○	○	超出0.01 wt %	○	○	○
電機	○	○	○	○	○	○
配線	○	○	○	○	○	○
開關	○	○	○	○	○	○
金屬部件	○	○	○	○	○	○
調速控制基板	○	○	○	○	○	○
備考1. “超出0.1 wt %”及“超出0.01 wt %”係指限用物質之百分比含量超出百分比含量基準值。 Note 1: “Exceeding 0.1 wt %” and “exceeding 0.01 wt %” indicate that the percentage content of the restricted substance exceeds the reference percentage value of presence condition.						
備考2. “○”係指該項限用物質之百分比含量未超出百分比含量基準值。 Note 2: “○” indicates that the percentage content of the restricted substance does not exceed the percentage of reference value of presence.						
備考3. “—”係指該項限用物質為排除項目。 Note 3: The “—” indicates that the restricted substance corresponds to the exemption.						

