

DEWALT®

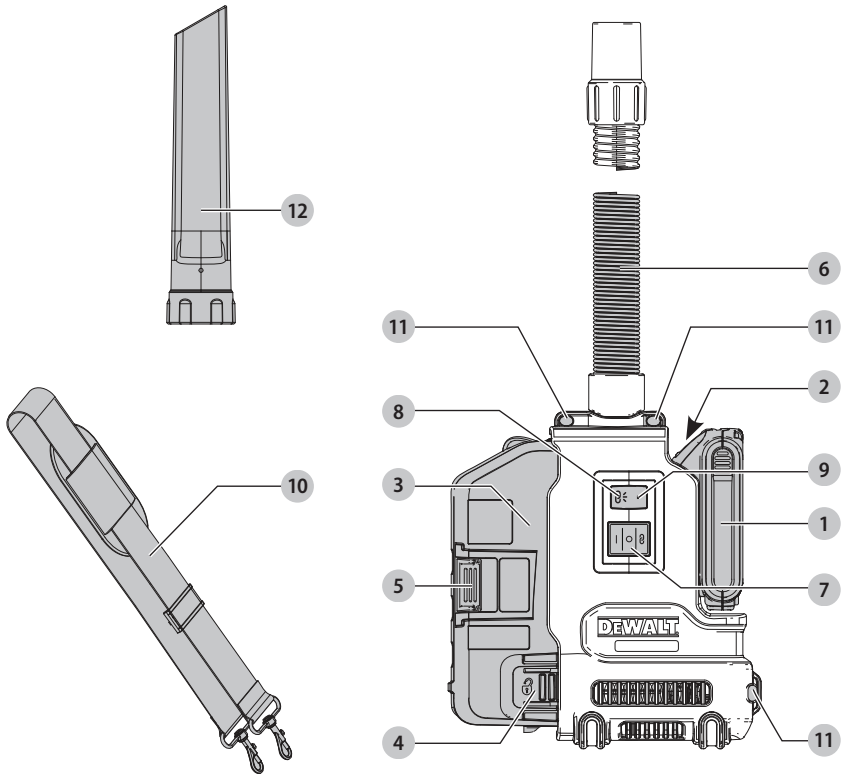
XR LI-ION

359207 - 75 BG

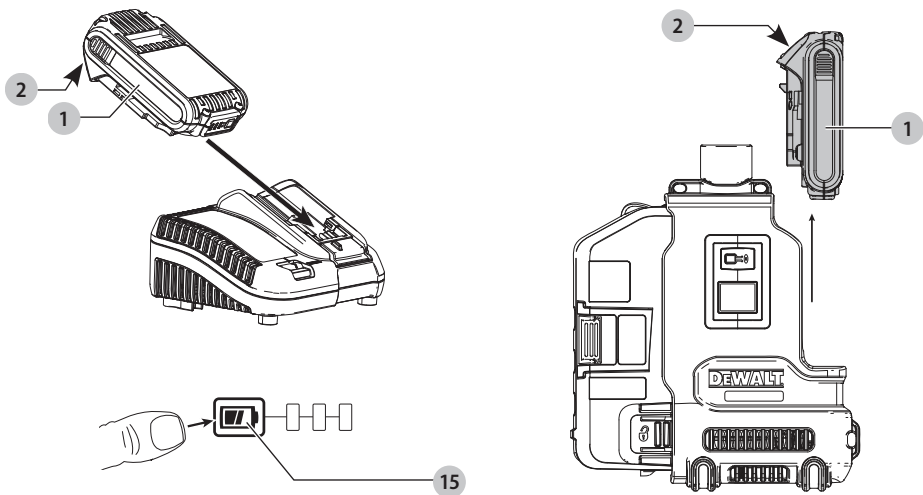
Превод на оригиналните инструкции

DWH161

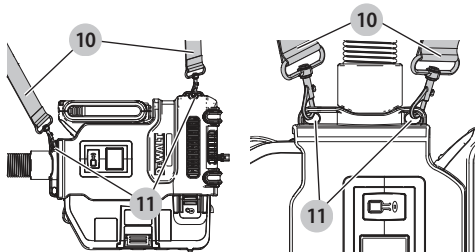
Фиг. А



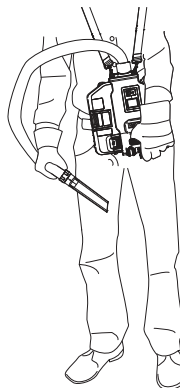
Фиг. В



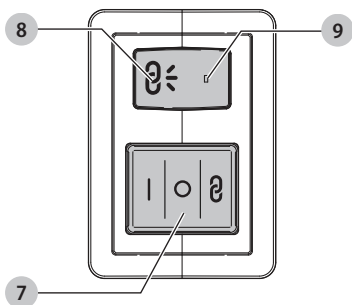
Фиг. С



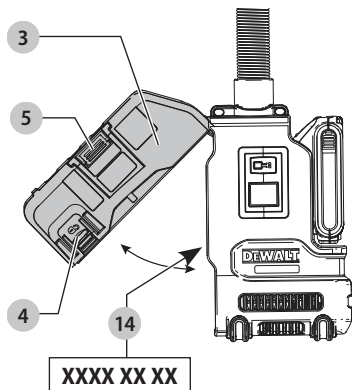
Фиг. D



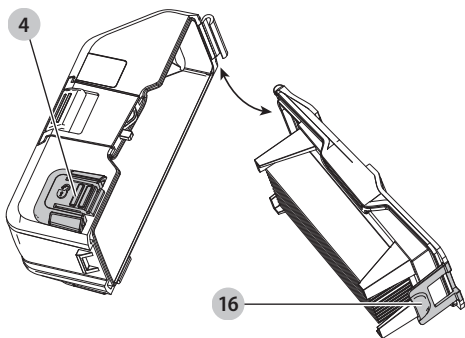
Фиг. E



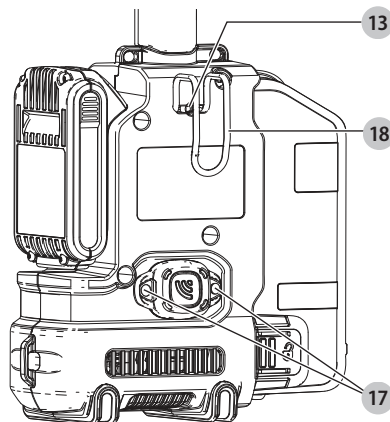
Фиг. F



Фиг. G



Фиг. H



УНИВЕРСАЛЕН ПРАХОУЛОВИТЕЛ

DWH161

Поздравления!

Вие избрахте прахоуловител на DEWALT. Дългогодишният опит, задълбоченото разработване на продуктите, както и иновативният подход, правят DEWALT един от най-надеждните партньори на потребителите на професионални електроинструменти.

Технически данни

		DWH161
Напрежение	V_{DC}	18
Тип		1
Вид на батерията		Литиево-йонни
Макс. дебит	л/сек.	9
Макс. подналягане	kPa	9,5
Диаметър на маркуча	мм	26
Дължина на маркуча	м	1,0
Тегло (без акумулаторния пакет)	кг	1,65

Стойности на шума, в съответствие с EN60335-2-69:

L_{PA} (ниво на налягане на звука)	dB(A)	66,3
L_{WA} (ниво на звуковата мощност)	dB(A)	82,5
K (колебание за даденото ниво на звука)	dB(A)	1,5

Общата стойност на вибрациите a_h , на която е подложена ръчно-раменната система, и измерванията на колебанието K, се определят в съответствие с ISO 5349-1, машината се доставя при номинално напрежение.

$a_h = <2,5$ м/сек.2, K = 0,06 м/сек.2.

ЕО декларация за съответствие

Директива за машините и Директива за радиосъоръженията



Прахоуловител

DWH161

DEWALT декларира, че тези продукти, описани под **Технически данни** са в съответствие с: 2006/42/EC, EN60335-1:2012 + A11:2014 + A13:2017; EN60335-2-69:2012.

Тези продукти, също така, са съобразени с Директива 2014/53/EC и 2011/65/EC. За повече информация, моля свържете с DEWALT на следния адрес или се обърнете към задната страна на ръководството.

Долуподписаният е отговорен за компилацията на техническия файл и прави тази декларация от името на DEWALT.

Markus Rompel
Vice-President Engineering, PTE-Europe
DEWALT, Richard-Klinger-Straße 11,
D-65510, Idstein, Germany
10.05.2019 г.



ПРЕДУПРЕЖДЕНИЕ: За да намалите риска от наранявания, прочетете ръководството с инструкции.

Дефиниции: Насоки за безопасност

Дефинициите по-долу описват нивото на сериозност за всяка сигнална дума. Моля, прочетете ръководството и внимавайте за тези символи.



ОПАСНОСТ: Непосредствено опасна ситуация, която ако не бъде избегната, **ще** доведе до **смърт** или **сериозно нараняване**.



ПРЕДУПРЕЖДЕНИЕ: Непосредствено опасна ситуация, която ако не бъде избегната, **може** да доведе до **смърт** или **тежки наранявания**.



ВНИМАНИЕ: Показва потенциално опасна ситуация, която ако не бъде избегната, **може** да доведе до **леки** или **средни наранявания**.

ЗАБЕЛЕЖКА: Показва практика, която **не** е свързана с **лични наранявания** и която, ако не се избегне, **може** да доведе до **имуществени щети**.



Обозначава риск от токов удар.



Обозначава риск от пожар.

Батерии				Зарядни устройства/време за зареждане (минути)							
Кат. №	V _{DC}	Ah	Тегло (кг)	DCB104	DCB107	DCB112	DCB113	DCB115	DCB118	DCB132	DCB119
DCB546	18/54	6,0/2,0	1,05	60	270	170	140	90	60	90	X
DCB547	18/54	9,0/3,0	1,46	75*	420	270	220	135*	75*	135*	X
DCB548	18/54	12,0/4,0	1,44	120	540	350	300	180	120	180	X
DCB181	18	1,5	0,35	22	70	45	35	22	22	22	45
DCB182	18	4,0	0,61	60/40**	185	120	100	60	60/40**	60	120
DCB183/B	18	2,0	0,40	30	90	60	50	30	30	30	60
DCB184/B	18	5,0	0,62	75/50**	240	150	120	75	75/50**	75	150
DCB185	18	1,3	0,35	22	60	40	30	22	22	22	X
DCB187	18	3,0	0,54	45	140	90	70	45	45	45	90
DCB189	18	4,0	0,54	60	185	120	100	60	60	60	120

*Код на датата 201811475В или по-късно

**Код на датата 201536 или по-късно

ВАЖНИ ИНСТРУКЦИИ ЗА БЕЗОПАСНОСТ

**ЗАПАЗЕТЕ ВСИЧКИ ПРЕДУПРЕЖДЕНИЯ
И ИНСТРУКЦИИ ЗА БЪДЕЩИ СПРАВКИ**

**ПРОЧЕТЕТЕ ВСИЧКИ ИНСТРУКЦИИ ПРЕДИ
УПОТРЕБА ТОЗИ УРЕД**

Когато използвате този уред, винаги трябва да се спазват основните предпазни мерки, включително следното:

⚠ ПРЕДУПРЕЖДЕНИЕ:

Операторите трябва да бъдат инструктирани относно използването на този прахоуловител.

⚠ ПРЕДУПРЕЖДЕНИЕ: За да

намалите риска от пожар, токов удар и нараняване:

- Не оставяйте уреда без надзор, когато прахоуловителят е извън обсег или поглед. Извадете батерията, когато не я използвате и преди сервизиране.
- Не допускайте уреда да се използва като играчка. Необходимо е изключително внимание, когато се използва от деца или в близост до тях.
- Използвайте този уред САМО, както е описано в ръководството. Използвайте само препоръчаните приставки и аксесоари.
- Не използвайте този уред, ако по някакъв начин показва признаци на неизправност. Ако уредът не работи правилно, е бил изпуснат, повреден, оставен на открито или попадне във вода, върнете го в сервизен център.
- Не работете с уреда с мокри ръце.
- Не поставяйте никакви предмети в отворите на уреда. Не използвайте уреда с блокирани отвори; почиствайте редовно праха,

власинките, космите и всичко, което може да намали въздушния поток.

- Дръжте косата, широко облекло, пръстите и всички части на тялото далеч от отворите и движещите се части.
- Изключете всички контроли, преди да изключите захранващия източник.
- Използвайте допълнителни грижи при почистване на стълбище.
- Използвайте лични предпазни средства. Винаги носете защита за очите. Защитни средства като дихателна маска, неплъзгащи се обувки за безопасност, каска или защита на слуха, използвани при подходящи условия, ще намалят трудовете злополуки.
- Бъдете нащрек, внимавайте какво правите и бъдете разумни, когато работите с прахоуловител. Не използвайте прахоуловителя, когато сте изморени или сте под влияние на наркотици, алкохол или медикаменти. Един миг разсеяност при работа с прахоуловител може да доведе до сериозни наранявания.

Допълнителни предупреждения за безопасност

- Предотвратяване на случайно задействане. Уверете се, че превключвателят е на позиция изключен, преди да го свържете към батерийното устройство, и преди да вземете или транспортирате инструмента. Неволното включване с пръст на превключвателя може да доведе до опасни ситуации.
- Извадете акумулаторната батерия от уреда, преди да извършите каквото и да е настройки, смяна на аксесоари или съхраняване на уреда. Вакуумът може да се активира от дистанционното управление или от двоения инструмент. Неволното включване на уреда, когато превключвателя е вкл., предизвиква инциденти.

- Презареждайте само с определеното от производителя зарядно устройство. Зарядно, което е подходящо за един тип батерии може да създаде риск от пожар, когато се използват с друг тип батерии.
- Използвайте уреда само с определените за него батерии. Употребата на всякакви други батерийни пакети може да създаде риск от нараняване и пожар.
- Използвайте електроинструменти и аксесоари, които са свързани към вакуума в съответствие с тези инструкции. Използването на електрически инструменти за приложения, различни от посочените, може да доведе до опасни ситуации.
- Когато батерийният пакет не се използва, трябва да се пази от други метални предмети, като кламери, монети, ключове, пирони, винтове или други малки метални предмети, които може да направят свързване от един терминал до друг. Последствията от късото съединение могат да бъдат изгаряния или пожар.
- При извънредни обстоятелства от батерията може да изтече течност; избягвайте контакт. Ако случайно попадне на кожата, изплакнете с вода. Ако течността попадне на очите ви, потърсете медицинска помощ. Изтеклата от батерията течност може да причини сърбежи и изгаряния.
- Не използвайте батерийен пакет или уред, които са повредени или изменени. Повредените или изменените батерии могат да имат непредсказуема реакция, водеща до пожар, експлозия или риск от нараняване.
- Не излагайте батерията или уреда на огън или на прекомерна температура. Излагането на огън или температура над 40 °C може да предизвика експлозия.
- Обслужването да се извършва от квалифициран сервиз, като се използват само идентични резервни части. Това ще гарантира безопасната употреба на продукта.

Специфични правила за безопасност за прахоуловители

- Уредът може да се използва само от лица, които са запознати с него, са обучени как да го използват безопасно, и които разбират произтичащите от тях опасности.
- При събиране на прах с ограничена стойност на излагане, трябва да се вземат предпазни мерки, за да се осигури адекватен обмен на въздух в помещението, ако изходящият въздух от уреда се изпуска в помещението. Имайте предвид съответните национални разпоредби.
- Операторът трябва да спазва всички правила за безопасност на обработвания материал.
- Не използвайте за вакуумно почистване на горими експлозивни материали, като въглища, зърно или друг фино разложен горивен материал.
- Не използвайте уреда, за да улавяте течности или влажни замърсявания
- Не използвайте в места, където има запалими или избухливи течности.

- Не използвайте за вакуумиране на опасни, токсични или канцерогенни материали, като азбест или пестициди, освен ако вакуумирането на материала не е специално посочено в това ръководство за употреба като одобрена употреба.
- Възможни са статично-електрически шокове в сухи помещения или когато относителната влажност на въздуха е ниска. Това е само временно и не влияе на използването на прахоуловителя.
- За да избегнете спонтанното запалване, изпразвайте кутията след всяка употреба.
- Някои дървесини съдържат консерванти, които могат да бъдат токсични. Внимавайте за предотвратяване на вдишване и контакт с кожата при работа с тези материали. Изискайте и спазвайте всички препоръки за безопасност от вашия доставчик на материали.
- Не използвайте прахосмукачката като стъпало.
- Не поставяйте тежки предмети на прахоуловителя



ПРЕДУПРЕЖДЕНИЕ: За да намалите риска от пожар, токов удар и нараняване:

- Не събирайте нищо, което гори или пуши, като цигари, кибрит или гореща пепел.
- Не използвайте без поставен филтър.

Допълнителни рискове

Въпреки прилагането на съответните разпоредби за безопасност и прилагането на предпазни средства, съществуват рискове, които не могат да бъдат избегнати. Това са:

- Увреждане на слуха.
- Риск от лично нараняване поради летящи частици.
- Опасности за здравето, причинени от вдишването на прах.
- Риск от нараняване поради продължителна употреба.

ЗАПАЗЕТЕ ТЕЗИ ИНСТРУКЦИИ

Зарядни устройства

Зарядните устройства на DeWALT не изискват регулиране и са създадени да са възможно най-лесни за работа.

Електрическа безопасност

Електромоторът е създаден само за един волтаж. Винаги проверявайте дали напрежението на батерията отговаря на напрежението на табелката. Също така се уверете, че напрежението на зарядното устройство съответства на това на електрическата мрежа.



Вашето зарядно устройство на DeWALT е двойно изолирано в съответствие с EN60335; следователно не е нужна заземителна жица.

Ако захранващият кабел е повреден, трябва да се смени от специално подготвен кабел, който можете да намерите в сервизите на DeWALT.

Замяна на щепсела (само за Великобритания и Ирландия)

Ако трябва да се сложи нов щепсел:

- Изхвърлете безопасно стария щепсел.
- Свържете кафявата жица към живия терминал в новия щепсел.
- Свържете синята жица към неутралния терминал.



ПРЕДУПРЕЖДЕНИЕ: Не трябва да се прави свързване към заземения терминал.

Следвайте инструкциите за монтаж, които се предоставят с висококачествените щепсели. Препоръчителен предпазител: 3 А.

Използване на удължителен кабел

Можете да използвате удължителен кабел само, ако е абсолютно необходимо. Използвайте одобрен кабел, удобен за входящата мощност на зарядното ви устройство (виж **Технически данни**). Минималният размер на проводника е 1 mm²; максималната дължина е 30 м.

При използване на кабели на макари, винаги развивайте докрай кабела.

Важни инструкции за безопасност за всички зарядни устройства за батерии

СЪХРАНЕТЕ ТЕЗИ ИНСТРУКЦИИ: Това ръководство съдържа важни работни инструкции за безопасност за съвместими зарядни устройства (вижте **Техническите данни**).

- Преди да използвате зарядното устройство, прочетете всички инструкции и предупредителни надписи по зарядното устройство, по акумулаторния пакет и използвания продукт.



ПРЕДУПРЕЖДЕНИЕ: Опасност от удар. Не допускайте навлизането на течност в зарядното устройство. Може да доведе до токов удар.



ПРЕДУПРЕЖДЕНИЕ: Ние препоръчваме използването на дефектнотокова защита с остатъчен ток 30mA или по-малко.



ВНИМАНИЕ: Опасност от изгаряне. За да намалите риска от нараняване, зареждайте само зарядни батерии на DEWALT. Други видове батерии може да се пръснат, като причинят телесни повреди и щети.



ВНИМАНИЕ: На децата не трябва да се позволява да играят с уреда.

ЗАБЕЛЕЖКА: При определени условия, и когато зарядното устройство е свързано към източника на мощност, изложените зарядни контакти в зарядното устройство може да получат късо съединение от чужд материал. Чужди проводни материали, като например стоманена вълна, алуминиево фолио или натрупване на метални частици, както и други подобни трябва да се държат далече от кухините на зарядното устройство. Винаги изключвайте зарядното устройство от електрическата мрежа, когато в кухините няма батерии за зареждане. Изключете зарядното устройство, преди да бъде почистено.

- **НЕ се опитвайте да зареждате акумулаторния пакет с други зарядни устройства, освен с указаните в това ръководство.** Зарядното устройство и акумулаторният пакет са създадени специално съвместими едно с друго.
- **Тези зарядни устройства не са предназначени за друга употреба, освен за зареждане на презареждащите се батерии на DEWALT.** Всяка друга употреба може да доведе до риск от пожар, късо съединение или токов удар.
- **Не излагайте зарядното устройство на дъжд и сняг.**
- **Издърпвайте щепсела, а не кабела, когато изключвате зарядното устройство.** Това ще намали риска от повреда в щепсела или кабела.
- **Внимавайте кабела да не бъде на място, където може да е настъпан, да се спънете в него или да бъде повреден.**
- **Не използвайте удължителен кабел, освен ако не е абсолютно задължително.** Използването на неподходящ удължителен кабел може да доведе до риск от пожар, токов удар или късо съединение.
- **Не поставяйте никакви предмети върху зарядното устройство и не го поставяйте върху мека повърхност, която може да блокира вентилационните отвори и да доведе до прекомерна вътрешна топлина.** Поставете зарядното устройство далече от нагорещени уреди. Зарядното устройство се охлажда чрез отвори отгоре и отдолу на корпуса.
- **Не работете със зарядно устройство с повреден кабел или щепсел—веднага ги предайте за смяна.**
- **Не работете със зарядното устройство, ако е ударено рязко, ако е изпуснато или повредено по някакъв начин.** Занесете го в упълномощен сервизен център.
- **Не разглобявайте зарядното устройство; когато се изисква сервизиране или поправка, занесете го в упълномощен сервизен център.** Неправилното сглобяване може да доведе до токов удар, късо съединение или пожар.
- В случай на повреден захранващ кабел, същият трябва да бъде заменен веднага от производителя, неговия сервизен агент или подобно квалифицирано лице, за да се предотврати всякаква опасност.
- **Изключете зарядното устройство от контакта преди да го почистите.** Това ще намали риска от токов удар. Изваждането на акумулаторния пакет няма да намали този риск.
- **НИКОГА** не се опитвайте да свържете две зарядни устройства заедно.
- **Зарядното устройство е създадено за работа със стандартен битов 230V ток. Не се опитвайте да го използвате при други волтажи.** Това не се отнася до зарядните устройства за употреба в превозни средства.







Зареждане на батерия (Фиг. В)

1. Включете зарядното устройство в подходящ контакт, преди да вкарате акумулаторния пакет.
2. Вкарайте батерийният пакет ❶ в зарядното устройство, като внимавате батерийният пакет да е напълно легнал в зарядното устройство. Червената светлина (зареждане) ще мига продължително, за да покаже, че зареждането е започнало.
2. Завършването на зареждането ще бъде отбелязано с непрекъснато включена червена светлинка. Батерийният пакет е напълно зареден и може да се използва или да се остави в зарядното устройство. За да свалите акумулаторния пакет от зарядното устройство, натиснете бутона за освобождаване на батерията ❷ на акумулаторния пакет.

ЗАБЕЛЕЖКА: За да подигурите максимална работа и живот на литиево-йонните акумулаторни пакети, заредете напълно акумулаторния пакет преди първа употреба.

Работа на зарядното устройство

Вижте индикаторите по-долу за статуса за зареждане на акумулаторния пакет.

Индикатори за зареждане	
	Зареждане 
	Напълно зареден 
	Горещ/студен пакет закъснение* 

*Червената светлина ще продължи да мига, но жълтата индикаторна лампичка ще свети по време на тази работа. Когато батерийният пакет достигне подходящата температура, жълтата светлинка ще се изключи и зарядното устройство ще възобнови зареждането.

Това съвместимо зарядно устройство(а) няма да зарежда погрешен акумулаторен пакет. Зарядното устройство ще покаже грешка в батерията, като откаже да светне.

БЕЛЕЖКА: Това може и да означава проблем със зарядното устройство.

Ако зарядното устройство показва проблем, занесете зарядното устройство заедно с акумулаторния пакет, за да бъдат тествани в упълномощен сервизен център.

Горещ/студен пакет закъснение

Когато зарядното устройство открие прекалено нагорещена или прекалено студена батерия, то автоматично активира закъснение поради горещ/студен батерийен пакет и спира зареждането, докато батерията не достигне подходяща температура. Зарядното устройство тогава автоматично се превключва към режим на зареждане. Тази характеристика осигурява максимален живот на акумулаторния пакет.

Студеният батерийен пакет се зарежда на по-бавен режим в сравнение с топъл батерийен пакет. Батерийният пакет се зарежда с това бавно темпо през целия цикъл на зареждане и няма да се промени в максимално темпо, дори ако батерийният пакет се затопли.

Зарядното устройство DCB118 е оборудвано с вътрешен вентилатор, създаден за охлаждане на батерийния пакет. Вентилаторът ще се включи автоматично, когато батерийния пакет има нужда от охлаждане. Никога не работете със зарядното устройство, ако вентилаторът не работи правилно или ако отворите са блокирани. Не допускате поставянето на чужди обекти във вътрешността на зарядното устройство.

Система за електронна защита

XR литиево-йонните инструменти са направени със система за електронна защита, която да защитава акумулаторния пакет срещу претоварване, пренагряване или дълбоко изпразване.

Прахоуловителят автоматично ще се изключи, ако се включи системата за електронна защита. Ако това се случи, поставете литиево-йонния акумулаторен пакет на зарядното устройство, докато се зареди напълно.

Окачване за стена

Тези зарядни устройства са създадени за монтаж на стени или за поставяне в право положение на маса или работна повърхност. Ако е монтиран на стена, поставете зарядното устройство в близост до електрически контакт и далече от ъгъл или други прегради, които може да попречат на притока на въздух. Използвайте задната страна на зарядното устройство като мярка за мястото на монтажните винтове на стената. Монтирайте зарядното устройство здраво с помощта на винтове за гипсокартон (закупени допълнително) поне 25,4 мм дълги и глава на винтовете с диаметър 7–9 мм, завинтени в дърво до оптимална дължина с допълнително издадена дължина от 5,5 мм. Подравнете отворите отзад на зарядното устройство с издадените винтове и ги поставете докрай в отворите.

Инструкции за почистване на зарядното устройство

⚠ ПРЕДУПРЕЖДЕНИЕ: Опасност от удар. Не използвайте вода или други почистващи разтвори. С помощта на кърпа или мека неметална четка свалете прахта и масните натрупвания от външната част на зарядното устройство. Не използвайте вода или други почистващи разтвори. Никога не допускате влизането на течности в инструмента; никога не потапяйте в течност, която и да е част на инструмента.

Батерийни пакети

Важни инструкции за безопасност за всички акумулаторни пакети

При поръчка на резервни батерии, не забравяйте да включите каталожен номер и напрежение.

Батерията не е напълно заредена от картонената опаковка. Преди да използвате акумулаторния пакет и зарядното устройство, прочетете инструкциите за безопасност по-долу. След това следвайте дадената процедура за зареждане.

ПРОЧЕТЕТЕ ВСИЧКИТЕ ИНСТРУКЦИИ

- **Не зареждайте и не използвайте батерии в експлозивна атмосфера, като например наличието на запалителни течности, газове или прах.** Поставянето или изваждането на батерията от зарядното устройство може да възпламени прахообразни материали или пари.
- **Никога не вкарвайте със сила акумулаторен пакет в зарядното устройство. Не модифицирайте акумулаторния пакет по никакъв начин, за да го вкарате в несъвместимо зарядно устройство, понеже може да се повреди и да причини сериозни наранявания.**
- Зареждайте акумулаторните пакети само в зарядни устройства на DeWALT.
- **НЕ** мокрете и не потапяйте във вода или други течности.
- **Не съхранявайте и не използвайте инструмента и батерийния пакет на места, където температурата може да достигне или превиши 40°C (104°F) (като например външни навеси или метални сгради през лятото).**
- **Не изгаряйте акумулаторния пакет, дори да е сериозно повреден или напълно изхабен.** Акумулаторният пакет може да експлодира в огъня. При изгарянето на литиево-йонен акумулаторен пакет се образуват токсични изпарения и материали.
- **Ако батерийното съдържание влезе в контакт с кожата, веднага я измийте с мек сапун и вода.** Ако в око влезе батерийна течност, изплакнете с вода на отворено око за 15 минути или докато не премине дразненето. Ако е необходима медицинска помощ, батерийният електролит е съставен от смесица от течни органични карбонати и литиеви соли.
- **Съдържанието от отворени батерийни клетки може да причини дразнене в дихателната система.** Необходим е свеж въздух. Ако симптомите продължават, потърсете медицинска помощ.



ПРЕДУПРЕЖДЕНИЕ: Опасност от изгаряне.

Батерийната течност може да е запалителна, ако е изложена на искра.



ПРЕДУПРЕЖДЕНИЕ: Никога и по никаква причина не се опитвайте да отворите акумулаторен пакет. Ако акумулаторният пакет е спукан или повреден, не включвайте зарядното устройство. Не чупете, не изпускате и не повреждайте акумулаторния пакет. Не използвайте акумулаторен пакет или зарядно устройство, което е било ударено силно, изпуснато, прегазено или повредено по някакъв начин (като прободено с пирон, ударено с чук, настъпано). Може да се стигне до токов удар. Повредените акумулаторни пакети трябва да бъдат върнати на сервизния център за рециклиране.



ПРЕДУПРЕЖДЕНИЕ: Опасност от пожар. Не съхранявайте и не пренасяйте акумулаторния пакет така, че да се получи контакт на батерийните клемми с метални предмети.

Например, не поставяйте акумулаторния пакет в престилка, джобове, кутии с инструменти, чекмеджета и др., в които има пирони, винтове, ключове и др.



ВНИМАНИЕ: Когато не го използвате, поставете инструмента на едната му страна на стабилна повърхност, където няма да представлява опасност от препъване и падане.

Някои инструменти с големи акумулаторни пакети могат да стоят изправени на акумулаторния пакет, но могат да бъдат лесно съборени.

Транспортиране



ПРЕДУПРЕЖДЕНИЕ: Опасност от пожар.

Транспортирането на батериите може да доведе до пожар, ако клемите на батерията по невнимание докоснат проводни материали. При транспортирането на батерии се уверете, че клемите на батерията са защитени и добре изолирани от материали, които могат да влязат в контакт с тях и да причинят късо съединение.

БЕЛЕЖКА: Литиево-йонните батерии не трябва да се поставят в регистриран багаж.

Батериите DeWALT са в съответствие с всички приложими наредби за транспортиране, както се препоръчва от стандартите на индустрията и законовите стандарти, които включват препоръките на ООН относно превоза на опасни товари; Наредбите за Транспортиране на опасни стоки на Международната асоциация за въздушен транспорт (IATA), наредбите на Международни опасни товари по море (IMDG) и Европейската спогодба за международен Транспортиране на опасни товари по шосе (ADR). Литиево-йонните клетки и батерии са били тествани в раздел 38,3 от Ръководството за тестове и критерии с препоръки на ООН относно превоз на опасни товари.

В повечето случаи, транспортирането на пакет батерии DeWALT ще бъде изключено от класифициране като напълно регулиран клас 9 опасни материали. По принцип, само пратки, които съдържат литиево-йонни батерии с енергийна номинална мощност по-голяма от 100 Ват часа (Wh) трябва да се изпращат като напълно регулирани продукти от Клас 9. Всичките литиево-йонни батерии имат отбелязана енергия във ват часа на пакета. Допълнително, поради регулационни усложнения, DeWALT не препоръчва транспортиране по въздух на литиево-йонни акумулаторни пакети без значение от номиналната мощност за Ват часа. Превозването на инструменти с батерии (комплект) може да бъде извършвано по въздуха по изключение, ако номиналната мощност на Ват часа на акумулаторния пакет не е по-голяма от 100 Whr.

Независимо от това дали дадена пратка се счита за изключение или е напълно регламентирана, отговорността пада на изпращача да се консултира за най-новите разпоредби за опаковане, етиктиране/маркиране и изисквания за документация.

Информацията, предоставена в този раздел на ръководството е предоставена добросъвестно и се счита за точна към момента на създаване на документа. Въпреки това, обявена или подразбираща се гаранция не се предоставя. Отговорността е на купувача да гарантира, че неговите дейности са в съответствие с приложените разпоредби.

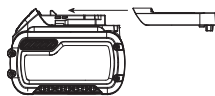
Транспортиране на FLEXVOLT™ батерия

Батерията на DEWALT FLEXVOLT™ има два режима: **Употреба и превоз**.

Режим на употреба: Когато батерията FLEXVOLT™ стои поотделно или е в продукт от DEWALT 18V, ще работи като 18V батерия. Когато батерията FLEXVOLT™ е на 54V или на 108V (две 54V батерии), тя ще работи като батерия от 54V.

Режим на превоз: Когато капачето е поставено към батерията FLEXVOLT™ батерията е в режим за превоз. Пазете капачето за транспортиране.

Когато е в Режим за превоз, линиите на клетките са електрически разкачени в пакета, което прави 3



батерии с по-ниска номинална мощност на Ват часа (Wh) в сравнение с 1 батерия с по-висока номинална мощност на Ват часа. Това увеличено количество от 3 батерии с по-ниска номинална мощност на Ват часа може да изключи пакета от някои регулационни изисквания за превоз, които важат само за батерии с висока номинална мощност на Ват часа.

Например, номиналната мощност Ват часа

Примерни маркировки за употреба и превоз

указва 3 x 36 Wh, което означава 3 батерии от 36 Wh всяка. Използването на номинална мощност



Ват часа указва 108 Wh (означава само 1 батерия).

Препоръки за съхранение

1. Най-доброто място за съхраняване е това, което е хладно и сухо, далече от директна слънчева светлина и прекалена жега или студ. За оптимална работа и живот, когато не са в употреба, съхранявайте акумулаторните пакети при стайна температура.
2. За дълго съхранение, препоръчително е да съхранявате напълно заредения акумулаторен пакет на хладно, сухо място извън зарядното устройство, за оптимални резултати.

ЗАБЕЛЕЖКА: Акумулаторните пакети не трябва да се съхраняват напълно изпразнени. Акумулаторният пакет трябва да се презареди преди употреба.

Етикети на зарядното устройство и акумулаторния пакет

В допълнение към пиктограмите, използвани в това ръководство, етикетите на зарядното устройство и акумулаторния пакет може да показват следните пиктограми:



Преди употреба, прочетете ръководството с инструкциите.



Вижте **Технически данни** за времето на зареждане.



Не докосвайте с проводими предмети.



Не зареждайте повредени акумулаторни пакети.



Не излагайте на вода.



Веднага сменяйте повредените кабели.



Зареждайте само между 4°C и 40°C.



Само за употреба на закрито.



Изхвърлете батерията с дължимата грижа за околната среда.



Зареждайте акумулаторните пакети DEWALT само със съответните зарядни устройства на DEWALT. Зареждането на батерийни пакети, различни от определените DEWALT батерии със зарядно устройство DEWALT могат да ги взривят или да доведат до други опасни ситуации.



Не изгаряйте акумулаторния пакет.



ИЗПОЛЗВАЙТЕ (без капака за транспортиране).

Пример: Wh номиналната мощност указва 108 Wh (1 батерия с 108 Wh).



ТРАНСПОРТИРАНЕ (с вграден капак за транспортиране). Пример: Номиналната мощност Wh указва 3 x 36 Wh (3 батерии от 36 Wh).

Вид батерии

DWH161 работи на 18 волтов батерийен пакет.

Тези акумулаторни пакети може да се използват с: DCB181, DCB182, DCB183, DCB183B, DCB184, DCB184B, DCB185, DCB187, DCB189, DCB546, DCB547, DCB548. Вижте раздела **Технически данни** за повече информация.

Съдържание на пакета

Съдържанието на пакета включва:

- 1 Универсален прахоуловител
- 1 Приставка за ъгли
- 1 Ремък за носене
- 1 Кука за колан
- 1 Стъпков адаптер за прахови дюзи
- 1 Винт

- 1 Зарядно устройство
- 1 Li-Ion батериен пакет (моделни C1, D1, L1, M1, P1, S1, T1, X1, Y1)
- 2 Li-Ion батериен пакет (моделни C2, D2, L2, M2, P2, S2, T2, X2, Y2)
- 3 Li-Ion батериен пакет (моделни C3, D3, L3, M3, P3, S3, T3, X3, Y3)
- 1 Ръководство с инструкции

БЕЛЕЖКА: Акумулаторните пакети, зарядните устройства и кутиите с инструменти не са включени за N-моделите.

Акумулаторният пакет и зарядните устройства не са включени за NT-моделите. В моделите включват Bluetooth® батериен пакет.

БЕЛЕЖКА: Думата и логото на Bluetooth® са регистрирана търговска марка, собственост на Bluetooth®, SIG, Inc. и всяка употреба на такива марки от инструментите на DEWALT е при условията на лиценз. Другите търговски марки и търговски имена са тези, на съответните им собственици.

- Проверете прахоуловителя за повреда на частите или аксесоарите, която може да е възникнала по време на транспортирането.
- Вземете си време да прочетете подробно това ръководство преди работа.

Означения на прахоуловителя

На прахоуловителя са показани следните пиктограми:



Преди употреба, прочетете ръководството с инструкциите.

Позиция на кода на датата (Фиг. F)

Кодът за дата **14**, който включва и годината на производство, е отпечатан на повърхността на корпуса, която формира монтажната връзка между прахоуловителя и кутията за прах.

Пример:

2019 XX XX

Година на производство

Описание (фиг. А)

⚠ ПРЕДУПРЕЖДЕНИЕ: Никога не променяйте прахоуловителя или неговите части. Това може да доведе до лични наранявания и щети.

- | | |
|--|---|
| 1 Батериен пакет | 7 Трипозиционен превключвател |
| 2 Бутон за освобождаване на батерията | 8 Бутон за сдвояване Wireless Tool Control™ |
| 3 Кутия за прахоулавяне | 9 LED |
| 4 Бутони за освобождаване на кутията за прахоулавяне | 10 Ремък за носене |
| 5 Механизъм за почистване на филтъра | 11 Куки на ремъка за носене |
| 6 Маркуч за прахоуловител | 12 Инструмент за рязане |

Употреба по предназначение

Вашият безжичен прахоуловител DWH161 може да се използва за мобилни операции за улавяне на сухи, незапалими прахове. Само за употреба на закрито.

НЕ използвайте в мокри условия или в среда на запалителни течности или газове.

НЕ хващайте материали, които представляват риск от експлозия, светещи или горещи материали, запалими материали, газове или други опасни вещества.

БЕЛЕЖКА: Този уред е подходящ за професионална и търговска употреба, напр. в хотели, училища, болници, фабрики, магазини, офиси, фирми за отдаване под наем и на строителни обекти.

- Тази машина не е предназначен за употреба от хора (включително деца) с намалени физически, сетивни или умствени способности или липса на опит и познания.
- На децата не трябва да се позволява да играят с уреда.

DEWALT Bluetooth® устройство за проследяване на инструмент (Фиг. H)

Допълнителен аксесоар

⚠ ПРЕДУПРЕЖДЕНИЕ: Прочетете ръководството с инструкции за DEWALT Bluetooth® Tool Tag.

⚠ ПРЕДУПРЕЖДЕНИЕ: Изключете прахоуловителя и извадете комплекта батерии, преди да инсталирате DEWALT Bluetooth® Tool Tag.

⚠ ПРЕДУПРЕЖДЕНИЕ: Когато инсталирате или сменяте DEWALT Bluetooth® Tool Tag, използвайте само предоставените винтове. Завинтете винтовете много здраво.

Вашият прахоуловител идва с монтажни дупки **17** за монтаж на DEWALT Bluetooth® Tool Tag (DCE041). Използвайте само оригиналните крепежни елементи, включени с уреда. За да инсталирате тага, ще ви е необходима приставка с връх тип T15 (Torx). Устройството DEWALT Tool Tag е създадено за проследяване и намиране на професионални електроинструменти, оборудване и машини, които използват прилежението DEWALT Tool Connect™. За правилен монтаж на устройството DEWALT Tool Tag вижте упътването за DEWALT Tool Tag.

СГЛОБЯВАНЕ И РЕГУЛИРАНЕ

⚠ ПРЕДУПРЕЖДЕНИЕ: За да намалите риска от сериозно нараняване, изключете прахоуловителя от електрическата мрежа, преди да регулирате или сваляте/поставяте представки или аксесоари. Едно нежелано задействане на инструмента може да предизвика наранявания.

⚠ ПРЕДУПРЕЖДЕНИЕ: Използвайте само DEWALT акумулаторни пакети и зарядни устройства.

Поставяне и сваляне на акумулаторния пакет от прахоуловителя (Фиг. В)

БЕЛЕЖКА: Уверете се, че батерийния пакет **1** е напълно зареден.

Монтиране на батерийния пакет в прахоуловителя

1. Подравнете батерийният пакет **1** с релсите вътре в прахоуловителя (Фиг. В).
2. Плъзнете навътре батерийния пакет, докато влезе стабилно в прахоуловителя и се уверете, че сте чули щракването на ключалката.

Сваляне на батерийния пакет от инструмента

1. Натиснете бутона за освобождаване **2** и силно издърпайте батерийния пакет от дръжката на прахоуловителя.
2. Вкарайте батерийния пакет в зарядното устройство, както е описано в раздела за зареждане от това ръководство.

Акумулаторни пакети за нивото на зареждане (Фиг. В)

Някои батерийни пакети на DEWALT включват индикатори за нивото на зареденост на батериите и се състоят от три зелени светодиодни лампички, които отчитат моментното ниво на зареденост на батериите.

За действие на указателя за зареденост, натиснете и задръжте бутона на указателя **15**. Ще светне комбинация от трите светодиодни лампи, които ще укажат нивото на зареждане. Когато нивото на заряд в батерията е под използваемия лимит, индикатора за зарядност няма да светне и батерията ще трябва да се презарежда.

БЕЛЕЖКА: Индикаторът на горивото е само показател на нивото на зареждане на акумулаторния пакет. Той не указва функционалността на инструмента и е обект на промяна, въз основа на продуктите компоненти, температурата и приложението за крайния потребител.

Прикрепване на ремъка за носене (Фиг. С)

Системата за извличане на прах идва с носещ ремък **10**, който може да бъде свързан с куките за носене **11** по един или друг начин, както е показано на Фиг. С.

Поставяне на инструмента за ъгли (Фиг. А)

- За да закрепите инструмента за ъгли **12** към маркуча на прахоуловителя **6**, вкарайте края на маркуча в отворения край на аксесоара с въртливо движение до стегнато положение.

ЗАБЕЛЕЖКА: Маркучът за отвеждане на прах не е съвместим с конекторите AirLock®.

- За да свалите инструмента за ъгли, дръжте маркуча за извличане на прах и го издърпайте с въртливо движение.

Инсталиране на куката за колана (Фиг. Н)



ПРЕДУПРЕЖДЕНИЕ: За да намалите риска от сериозно нараняване, изключете прахоуловителя от електрическата мрежа, преди да регулирате или свалите/поставяте представки или аксесоари. Едно нежелано действие може да предизвика наранявания.



ПРЕДУПРЕЖДЕНИЕ: За да намалите риска от сериозни наранявания, използвайте куката за колан САМО, за да окачвате прахоуловителя на работен колан. НЕ използвайте куката за колан за тетъринг или за закрепване на прахоуловителя към човек или предмет по време на употреба. НЕ окачвайте прахоуловителя над главата си и не окачвайте други предмети на куката за колан.



ПРЕДУПРЕЖДЕНИЕ: За да намалите риска от сериозни лични наранявания, се уверете, че винта, който държи куката за колан, е здраво завинтен.

ВАЖНО: Когато окачвате или сменят куката за колан **18**, използвайте само предоставеният винт **13**. Завинтете винта много здраво.

Ако куката не ви е необходима, може да бъде свалена от прахоуловителя.

РАБОТА

Инструкции за употреба



ПРЕДУПРЕЖДЕНИЕ: Винаги спазвайте инструкциите за безопасност и приложимите разпоредби.



ПРЕДУПРЕЖДЕНИЕ: За да намалите риска от сериозно нараняване, изключете прахоуловителя от електрическата мрежа, преди да регулирате или свалите/поставяте представки или аксесоари. Едно нежелано действие на инструмента може да предизвика наранявания.

Правилна позиция на ръцете (фиг. D)



ПРЕДУПРЕЖДЕНИЕ: За да намалите риска от сериозно нараняване, **ВИНАГИ** използвайте подходяща позиция на ръцете, както е показано.



ПРЕДУПРЕЖДЕНИЕ: За намаляване на риска от сериозно нараняване, **ВИНАГИ** дръжте здраво в очакване на неочаквана реакция.

Ако се използва като самостоятелно стояща прахосмукачка, правилното положение на ръката изисква една ръка да е върху аксесоара.

Използване на прахосмукачката (Фиг. А)

- Преди да използвате универсалния прахоуловител, уверете се, че филтърът е на мястото си и филтърната кутия е добре поставена.
- Не използвайте повредени филтри. Сменете незабавно всички повредени филтри.

- Моля, спазвайте националните приложими разпоредби/ закони за това как да обработвате вредни видове прах във вашата страна.
- 1. Прикрепете подходящият аксесоар към маркуча прахоуловителя **6**.
- 2. Поставете батерията **1**.
- 3. За да включите прахосмукачката, натиснете трипозиционния превключвател **7** в положение Включване (I).
- 4. За да използвате в режим Безжично управление на инструмента, натиснете трипозиционното положение до позицията за безжично управление на инструмента (**0**). След сдвояване, пусковият превключвател на свързания инструмент ще контролира прахоуловителя.
ЗАБЕЛЕЖКА: Вижте за справка **Сдвояване на прахоуловителя с инструмент, използващ прахоуловител с безжично управление на инструмента**, за да използвате прахоуловителя с инструмент, оборудван с функцията безжично управление на инструмент.
- 5. Когато приключите, изключете прахосмукачката чрез натискане на превключвателя за трите позиции в положение превключване на Изкл. (O) позиция или чрез освобождаване на пусковия превключвател на инструмента, оборудван с функцията Безжично управление на инструмент.

Сдвояване на прахоуловител с инструмент с помощта на безжичен режим на управление на инструмента (фиг. А, Е)



ВНИМАНИЕ: Когато прахоуловителя се управлява със сдвоен електроинструмент, той може да започне или да спре без предупреждение.

Сдвояване с DEWALT дистанционно или безжично средство за контрол на инструментите

1. Натиснете трипозиционния превключвател **7** в положение Безжичен контрол на инструмента (**0**).
2. Натиснете и задръжте бутона за безжично управление на инструмента **8** на DWH161 и дръпнете спусъка на инструмента за безжично управление на инструмента или натиснете едновременно бутона на дистанционното.
3. Светодиодът **9** ще свети постоянно, за да укаже успешно сдвояване.
БЕЛЕЖКА: Само един предавател може да бъде свързан към DWH161 по едно и също време. Ако устройството вече е сдвоено, предишният предавател ще бъде отменен.

Прекратяване на сдвояването с инструмент с безжичен контрол на инструмента

- Натиснете и задръжте бутона за безжично управление на инструмента **8** на DWH161 и дръпнете спусъка на

инструмента за безжично управление на инструмента или натиснете едновременно бутона на дистанционното.

- Светодиодът **9** ще мига бавно, за да покаже успешното прекратяване на сдвояването.

Решаване на проблеми с безжичния контрол на инструмента

Модел на светодиодната лампа	Бутон за сдвояване	Статус на системата
Бавно примигване	Ненатиснат	Несдвоен безжичен контрол на инструмента
Бързо примигване	Натиснат	Режим на сдвояване, в очакване на сигнал от инструмента
Солиден	Ненатиснат	Сдвоен контрол на инструмента, в очакване на команда от инструмента

Механизъм за почистване на филтъра

Засмукващата мощност зависи от състоянието на филтъра. Следователно, филтърът трябва да се почиства редовно. Механизмът за почистване на филтрите е функция, която използва мотора в прахоуловителя за изтласкване на въздух през филтъра. Вижте за справка **Кутия за събиране** за инструкции за правилна употреба.

Изпражнение на кутията за събиране на прах (Фиг. F, G)



ПРЕДУПРЕЖДЕНИЕ: Прахосмукачката съдържа прахови частици, които представляват риск за здравето. Процедури за изпражнение и поддръжка, включително изхвърлянето на прахоуловители, трябва да се извършват само от професионалисти. Изисква се подходящо защитно оборудване. Не работете с прахосмукачката без пълна филтърна система. В противен случай ще застрашите здравето си.



ПРЕДУПРЕЖДЕНИЕ: Носете одобрена защита за очите и одобрена защитна противопопрахова маска, когато извършвате тази процедура.




ВНИМАНИЕ: Не почиствайте с вода или съгъстен въздух.

Кутията за събиране на прах **3** трябва да бъде изпражена веднага след като производителността на инструмента значително намалее или кутията се напълни.

1. Натиснете бутоните за освобождаване на кутията за събиране на прах **4** и я издърпайте далече от системата за прахоулавяне. След като механизмът за затваряне е освободен от системата за прахоулавяне, горната връзка също ще се освободи, като позволи на кутията за събиране на прах да бъде напълно отстранена.


2. За изпразване на кутията за събиране на прах **3**, поставете я върху подходящ контейнер, за да уловите праха, който се съдържа в него. Вдигнете ключалката за освобождаване на сглобката **16**, за да отворите кутията за събиране на прах, като отделите кутията от капака. Внимателното потупване върху кутията за събиране на прах ще освободи праха, уловен във филтъра, също да бъде изхвърлен. След като капакът на филтъра и резервоарът му бъдат изпразнени, поставете ги обратно, като се уверите, че ключалката за освобождаване на сглобката **16** е здраво закрепена. Справка на Фигура G.
3. За да поставите повторно касетата за събиране на прах в системата за прахоулавяне, първо поставете заобления профил на горната връзка в отвора на системата за прахоулавяне. Завъртете кутията за събиране на прах надолу така, че бутоните за освобождаване да се върнат на място. Справка на Фигура F.
4. С правилно поставената кутия за събиране на прах, натиснете механизма за почистване на филтъра **5** и включете прахоуловителя. Оставете системата да работи за 5 секунди и отпуснете пусковия превключвател. Това трябва да се прави след всяко изпразване на кутията за събиране на прах.

ПОДДРЪЖКА

 **ПРЕДУПРЕЖДЕНИЕ:** За да намалите риска от сериозно нараняване, изключете прахоуловителя от електрическата мрежа, преди да регулирате или сваляте/поставяте представки или аксесоари. Едно нежелано задействане на инструмента може да предизвика наранявания.

Зарядното устройство и акумулаторният пакет не могат да се сервизират.

Смяна на филтърната сглобка на кутията за прахоулавяне (Фиг. F)

 **ПРЕДУПРЕЖДЕНИЕ:** Носете одобрена защита за очите и одобрена защитна противопрахова маска, когато извършвате тази процедура.

 **ПРЕДУПРЕЖДЕНИЕ:** Сменете незабавно всички повредени филтри.

БЕЛЕЖКА: Филтърът трябва да се подменя след всеки 350 цикъла на употреба.

1. Натиснете бутоните за освобождаване на кутията за събиране на прах **4** и я издърпайте далече от системата за прахоулавяне. След като механизмът за затваряне е освободен от системата за прахоулавяне, горната връзка също ще се освободи, като позволи на кутията за събиране на прах да бъде напълно отстранена.
2. Изхвърлете кутията за събиране на прах **3** и заменете с нова филтърна кутия.
3. Поставете отново кутията за събиране на прах в системата за прахоулавяне. Първо поставете закръгления профил на горната свързка във

вдлъбнатината на системата за прахоулавяне. Завъртете кутията за събиране на прах надолу така, че бутоните за освобождаване да се върнат на място.





Смазване


Вашият прахоуловител трябва да се смазва допълнително.




Почистване

 **ПРЕДУПРЕЖДЕНИЕ:** Не използвайте система за пръскане, миене под налягане или течеща вода за почистване.

 **ПРЕДУПРЕЖДЕНИЕ:** Носете одобрена защита за очите и одобрена защитна противопрахова маска, когато извършвате тази процедура.


 **ПРЕДУПРЕЖДЕНИЕ:** Не използвайте четка или сгъстен въздух за почистване на прахоуловителя или филтъра.

 **ПРЕДУПРЕЖДЕНИЕ:** Никога не използвайте разтворители или други химикали за почистване на неметалните части на прахоуловителя. Тези химикали могат да влошат качеството на материалите, използвани за тези части. Използвайте намокрена с вода и мек сапун кърпа. Никога не допускайте влизането на течности в прахоуловителя; никога не потапяйте в течност, която и да е част на прахоуловителя.

При интензивно използване, прахоуловителят се запушва с прах. Вижте за справка **Смяна на филтърната сглобка на кутията за прахоулавяне**, в раздела **Поддръжка**.

За почистване и поддръжка по начин, който предотвратява излагането на персонала по поддръжката и други лица на опасности, носете лични предпазни средства. Почистете зоната за поддръжка по начин, който предотвратява изпускането на опасни вещества в околната среда.

Допълнителни аксесоари

 **ПРЕДУПРЕЖДЕНИЕ:** Понеже с този инструмент не са тествани аксесоари, различни от предложените от DEWALT, използването на такива аксесоари с този прахоуловител може да е опасно. За да се намали риска от нараняване, използвайте само препоръчаните от DEWALT аксесоари с този продукт.

Резервен филтър (N703592) можете да закупите като отделен аксесоар.

Посъветвайте се с вашия доставчик за по-подробна информация относно подходящите аксесоари.

Защита на околната среда



Разделно събиране. Продуктите и батериите, отбелязани с този символ не трябва да се изхвърлят с битовите отпадъци.

Продуктите и батериите съдържат материали, които могат да бъдат възстановени или рециклирани, което намаляване търсенето на суровини. Моля, рециклирайте електрически продукти и батериите в съответствие с местните разпоредби. Повече информация можете да намерите на www.2helpU.com.

Презареждащ се акумулаторен пакет

Този акумулаторен пакет с продължителен живот трябва да се презарежда, когато вече не може да отдава достатъчно мощност при работи, където преди е работел с лекота. В края на своя техничен живот, го изхвърлете с внимание за околната среда:

- Напълно изтощете акумулаторния пакет, след това го свалете от прахоуловителя.
- Li-Ion клетки могат да се рециклират. Занесете ги на своя дилър или на местната станция за рециклиране. Събраните акумулаторни пакети ще бъдат рециклирани или изхвърлени подходящо.

Stanley Black & Decker
Phoenicia Business Center
Strada Turturelelor, nr 11A, Etaj 6, Modul 15,
Sector 3 Bucuresti
Telefon: +4021.320.61.04/05

