

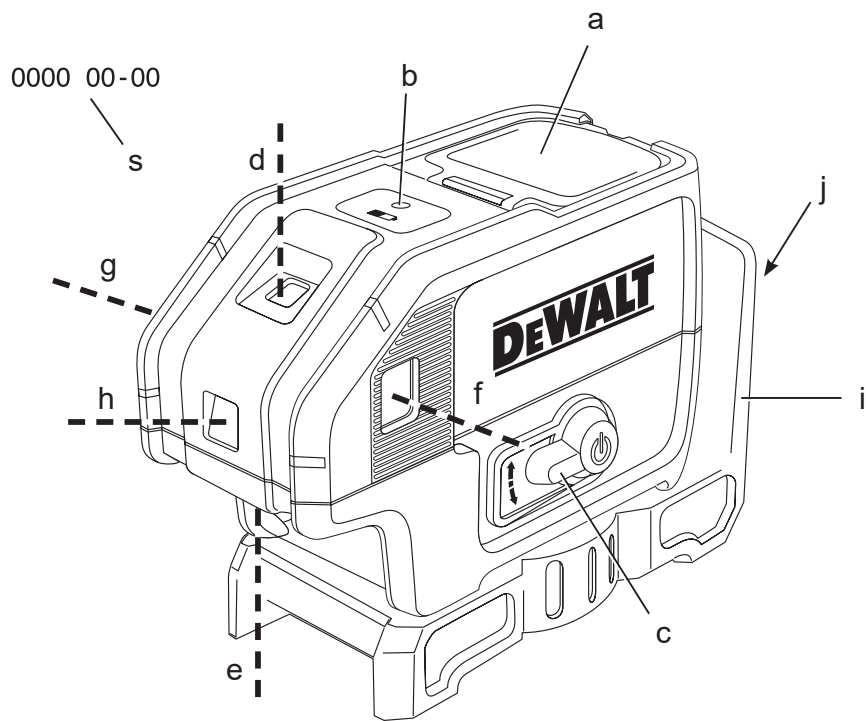
DEWALT®

533223-49 H

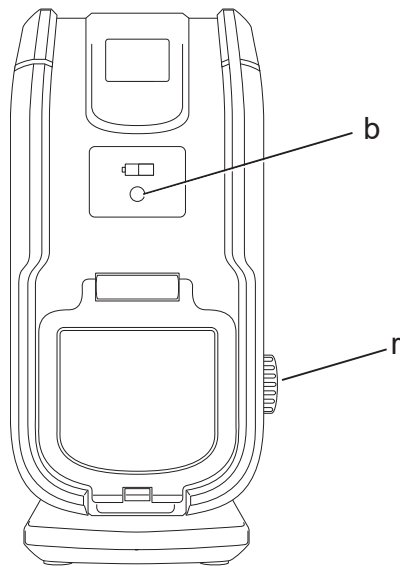
Fordítás az eredeti kezelési utasítás alapján készült

DW085

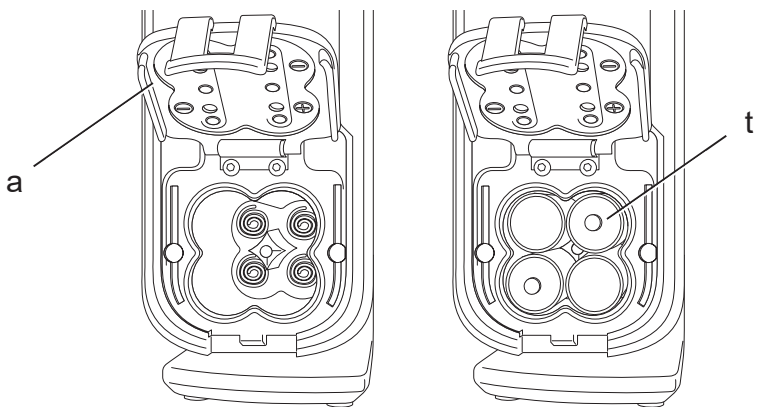
1. ábra



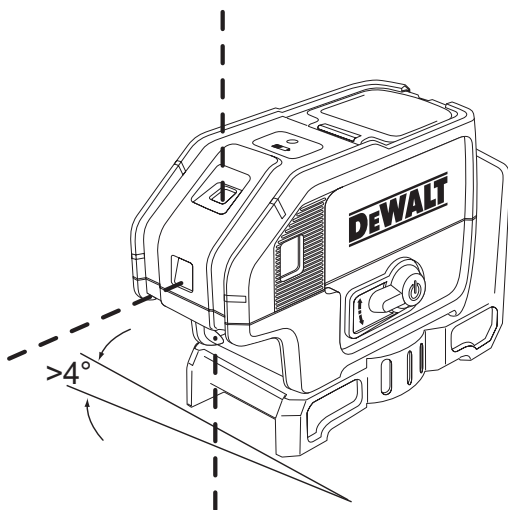
2. ábra



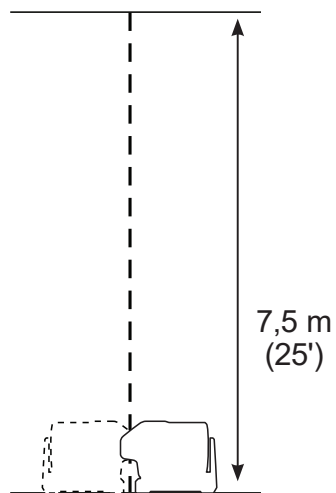
3. ábra



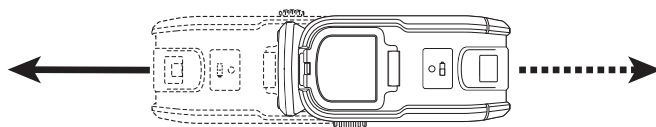
4. ábra



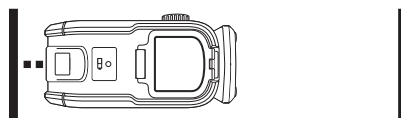
5. ábra



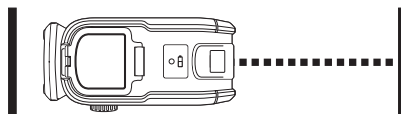
6. ábra



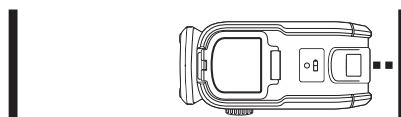
7. ábra



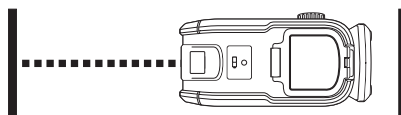
8. ábra



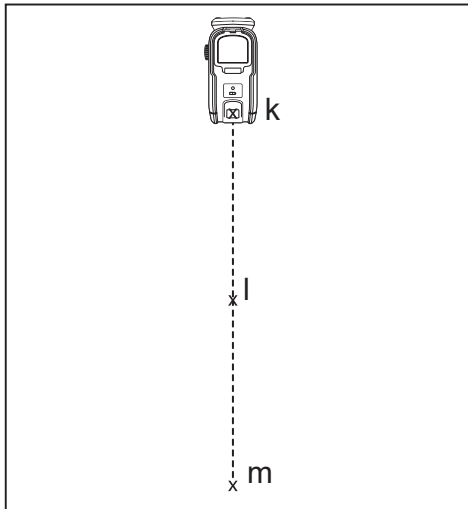
9. ábra



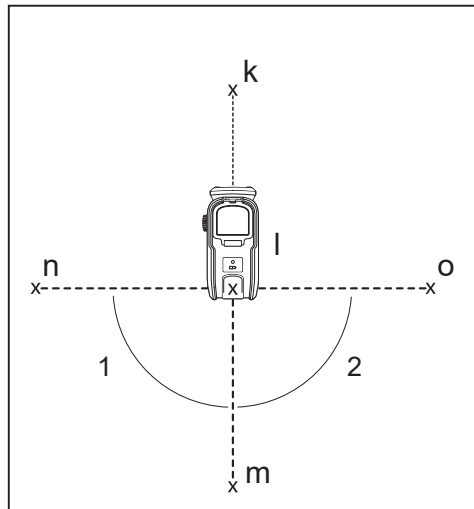
10. ábra



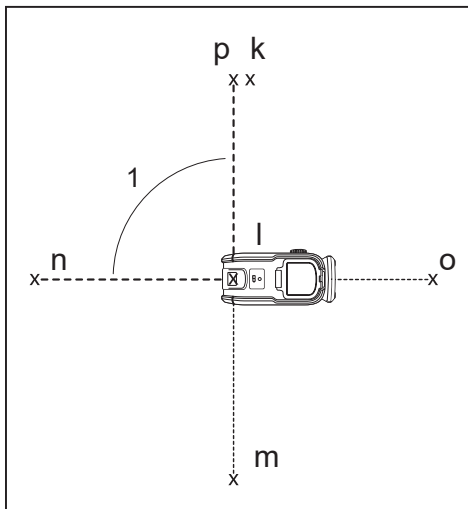
11a ábra



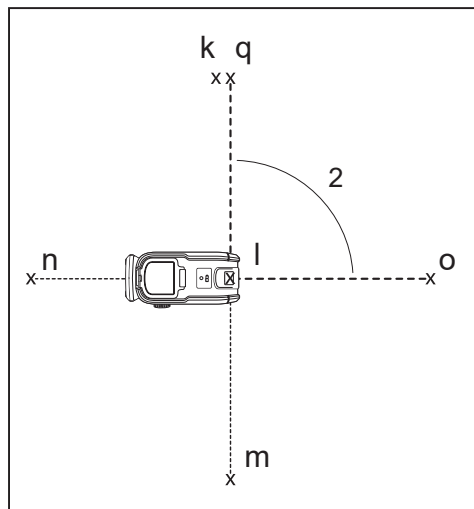
11b ábra



11c ábra



11d ábra



5-SUGARAS ÖNBEÁLLÓ PONTLÉZER, DW085

Gratulálunk!

Önnek, hogy DEWALT szerszámot választott. Sokévi tapasztalatunknak, valamint átfogó termékfejlesztésünknek és innovációnknak köszönhetően a DEWALT cég a professzionális szerszámhasználók egyik legmegbízhatóbb partnerévé vált.

Műszaki adatok

| DW085 | | |
|----------------------|----|------------------|
| Feszültség | V | 6 |
| Típus | | 1 |
| Elem mérete | | LR6 (AA), 4 db |
| Lézerjelítmény | mW | < 4,0 |
| Lézer osztály | | 2 |
| Hullámhossz | nm | 630–680 |
| Védelmi osztály | | IP54 |
| Önszintező tartomány | ° | +/- 4 |
| Üzemi hőmérséklet | °C | -10–50 |
| Felfogó menet | | 6,35 mm x 20 TPI |
| Súly | kg | 0,66 |

Definíciók: Biztonságtechnikai irányelvek

Az alábbi definíciók az egyes figyelmeztető szavakhoz társított veszély súlyosságára utalnak. Kérjük, olvassa el a kézikönyvet, és figyeljen ezekre a szimbólumokra.



VESZÉLY: Olyan közvetlen veszélyhelyzetet jelöl, amely **halálos vagy súlyos sérüléshez** vezet.



FIGYELMEZTETÉS: Olyan potenciális veszélyhelyzetet jelöl, amely **halálos vagy súlyos sérüléshez** vezethet.



VIGYÁZAT: Olyan potenciális veszélyhelyzetet jelöl, amely **könnyű vagy közepesen súlyos** sérüléshez vezethet.

MEGJEGYZÉS: Olyan, **személyi sérüléssel nem fenyegető** gyakorlatot jelöl, amely **anyagait kárt okozhat.**



Áramütés veszélyét jelzi.



Tűzveszélyt jelez.

Biztonságtechnikai előírások lézeres készülékekhez



FIGYELMEZTETÉS! Olvasson el és sajtóíttson el minden útmutatást. Az útmutatások figyelmen kívül hagyása áramütést, tüzet és/vagy súlyos személyi sérülést okozhat.

ŐRIZZE MEG EZEKET AZ ÚTMUTATÁSOKAT

- **Ne használja a készüléket robbanásveszélyes légtérben, például gyúlékony folyadékok, gázok vagy por jelenlétében.** Az elektromos szerszámokban képződő szikráktól a por vagy a gázok meggyulladhatnak.
- **A lézert csak a hozzá kijelölt elemekkel használja.** Más típusú elemek használata tüzet okozhat.
- **A használaton kívüli lézeres készüléket gyermekektől és más, használatukban járatlan személyektől elzárt helyen tárolja.** A lézer használata veszélyes lehet nem képzett felhasználó esetén.
- **Csak a gyártó által ajánlott tartozékokat használja a készülékhez.** Ugyanaz a tartozék, amely megfelel az egyik lézerhez, sérülést okozhat, ha másik készülékkel használják.
- **A készülék szervizelését képzett szakszemélyzetnek KELL végeznie. Képzetlen személy által végzett javítás, szervizelés vagy karbantartás sérüléshez vezethet.** A legközelebbi DEWALT márkaszerviz elérhetőségét megtalálja kézikönyvünk hátoldalán, a DEWALT márkaszervizek listájában, vagy a www.2helpU.com internetes honlapon.
- **Ne nézzen optikai készülékkel (pl. távcső vagy tranzitműszer) a lézersugárba.** Ez súlyos szemsérülést okozhat.
- **Úgy helyezze el a lézert, hogy senki ne nézhessen szándékosan vagy véletlenül a lézersugárba.** Ez súlyos szemsérülést okozhat.
- **Ne helyezze a lézert fényvisszaverő felület közelébe, amely a sugarat valakinek a szemébe tükrözhetné. tükrözhetné.** Ez súlyos szemsérülést okozhat.

- **Kapcsolja ki a lézert, amikor nem használja.** Ha bekapcsolva hagyja, nagyobb annak a veszélye, hogy valaki belenéz a lézersugárba.
- **Ne működtesse a lézert gyermekek közelében, és ne engedje, hogy gyermekek működtessék.** Ez súlyos megsérülést okozhat.
- **Ne távolítsa el és ne tegye olvashatatlanná a figyelmeztető címkéket.** Ha a címkéket eltávolítja, a lézer használói vagy mások tudtukon kívül sugárzásveszélynek lehetnek kitéve.
- **Vízszintes felületre helyezze biztonságosan a lézeres készüléket.** Ha leesik, megsérülhet vagy súlyos személyi sérülést okozhat.
- **Megfelelő öltözetet viseljen. Ne hordjon laza ruházatot vagy ékszert. Ha hosszú haját visel, használjon hajvédőt. Haját, ruházatát és kesztyűjét tartsa távol a mozgó alkatrészekről.** A laza öltözék, ékszer vagy hosszú haj beleakadhat a mozgó alkatrészekbe. A szellőzőréseket is kerülni kell, mert gyakran mozgó alkatrészek vannak mögöttük.



FIGYELMEZTETÉS: A kezelőszervek itt megadottaktól eltérő használata vagy itt fel nem sorolt műveletek végzése sugárzásveszélyt teremthet.



FIGYELMEZTETÉS! NE SZERELJE SZÉT A LÉZERT. Nincsenek benne felhasználó által szervizelhető alkatrészek. Ha szétszereli a lézert, elveszti a garanciát. Semmilyen átalakítást ne végezzen a terméken. A lézeres készülék átalakítása sugárzásveszélyt teremthet.

Kiegészítő biztonsági előírások lézeres készülékekhez

- Ez a lézer az EN 60825-1 szabvány szerint 2. osztályúnak minősül: 2007. A lézerdiódát ne cserélje más típusúra. A sérült lézert márkaszervizzel javíttassa meg.
- Csak lézervonalak kivetítésére használja a lézert. A 2. osztályba sorolt lézernél legfeljebb 0,25 másodpercig lehet veszélytelenül a sugárba nézni. A szemhéj reflexek általában megfelelő védelmet biztosítanak. 1 méternél nagyobb távolság esetén a lézer megfelel az 1. osztály követelményeinek, és így teljesen biztonságos.

- Közvetlenül és szándékosan soha ne nézzen a lézersugárba.
- Ne használjon optikai eszközöket a lézersugár megfigyeléséhez.
- Ne állítsa a műszert olyan helyzetbe, ahol a lézersugár bárkit fejmagasságban érhet.
- Ne engedje, hogy gyermekek hozzáférjenek a lézerhez.
- Ha szivárgó folyadékot észlel, az alábbiakat tegye:
 - Ronggyal gondosan törölje fel a folyadékot. Ügyeljen arra, hogy a folyadék ne kerüljön a bőrére vagy a szemébe. Ne nyelje le.
 - Ha a bőrére vagy a szemébe került, tiszta folyóvízzel öblítse legalább 10 percig, majd forduljon orvoshoz.



FIGYELMEZTETÉS: Tűzveszély! Ügyeljen, hogy a kivett elem pólusai között ne keletkezzen rövidzárlat.

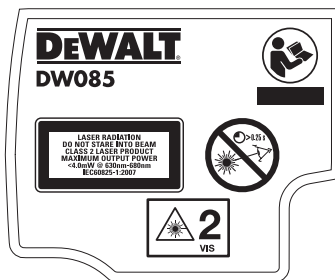
Maradványkockázatok

A következő veszélyek együtt járnak a készülék használatával:

- A lézersugárba történő belenézés miatt keletkező sérülések.

CÍMKÉK A KÉSZÜLÉKEN

A műszeren a következő piktogramok láthatók:



Használat előtt olvassa el a kezelési útmutatót.



Figyelmeztetés lézersugárzásra.



Ne nézzen a lézersugárba.

GYÁRTÁSI IDŐ KÓDJÁNAK HELYE (1. ÁBRA)

A gyártás évét is tartalmazó dátumkód (s) a készülékházba van nyomva.

Példa:

2013 XX XX
Gyártás éve

Fontos biztonságtechnikai útmutatások az elemekhez



FIGYELMEZTETÉS: Az elemek szétrobbanhatnak vagy szivároghatnak, és sérülést, illetve tüzet okozhatnak. Ennek veszélye így csökkenthető:

- Gondosan tartsa be az elem címkéjén és csomagolásán található útmutatásokat és figyelmeztetéseket.
- Az elemeket mindig a helyes polaritás szerint (+ és –) helyezze a készülékbe.
- Ne zárja rövidre az elem érintkezőit.
- Ne töltsen elemeket.
- Ne használjon régi és új elemeket együtt. Mindegyiket egyidejűleg cserélje ugyanolyan gyártmányú és típusú új elemre.
- A lemerült elemeket azonnal cserélje ki, és a helyi hulladékkezelési rendelkezések szerint ártalmatlanítsa.
- Ne dobja tűzbe az elemeket.
- Gyermekektől tartsa távol.
- Ha a készüléket hónapokig nem szándékozik használni, vegye ki belőle az elemeket.

Elemek

ELEM TÍPUSA

A DW085 típusú készülék négy db LR6 (AA méretű) elemmel működik.

A csomag tartalma

A csomag a következőket tartalmazza:

- 1 5-sugaras önbeálló pontlézer
 - 4 LR6 (AA-méretű) elem
 - 1 Tartozékdoboz (csak a K-típusokhoz)
 - 1 Kezelési kézikönyv
- Ellenőrizze a készüléket és tartozékait, nem sérültek-e meg szállítás közben.
 - A készülék használata előtt szánjon időt a kezelési útmutató alapos áttanulmányozására és elsajátítására.

LEÍRÁS (1. ÁBRA)



FIGYELMEZTETÉS: Az elektromos szerszámon vagy annak részein soha ne végezzen átalakítást. Azzal anyagi kárt vagy személyi sérülést okozhat.

- a. Elementartó rekesz fedele
- b. Alacsony telepfeszültség jelzője
- c. Üzemi kapcsolókar
- d. Lézernyílás – felfelé irányuló lézersugár
- e. Lézernyílás – lefelé irányuló lézersugár
- f. Lézernyílás – vízszintes bal lézersugár
- g. Lézernyílás – vízszintes jobb lézersugár
- h. Lézernyílás – vízszintes elülső lézersugár
- i. Integrált mágneses forgócsapos konzol
- j. Mágnesek

RENDELTETÉSSZERŰ HASZNÁLAT

A DW085 lézeres készülék önbeálló, vízszintes, függőleges és derékszögű színtezéshez használható. Ezt a készüléket teljesen összeszerelve szállítjuk. A készüléket úgy terveztük, hogy az gyorsan és könnyen üzembe állítható legyen. Kérjük, hogy használat előtt olvassa el és sajátítsa el a kézikönyvünkben megadott összes útmutatást.

NE használja nedves környezetben, illetve gyúlékony folyadékok vagy gázok jelenlétében. Ez a lézeres készülék professzionális szerszám. **NE** engedje, hogy gyermekek hozzáférjenek a készülékhez. Ha kevésbé gyakorlott személy használja, biztosítson számára felügyeletet.

ÖSSZESZERELÉS ÉS BEÁLLÍTÁS



FIGYELMEZTETÉS: Úgy helyezze el a lézert, senki ne nézhessen szándékosan vagy véletlenül a lézersugárba. Ha belenéző a sugárba, súlyos szemsérülést szenvedhet.

A figyelmeztető címke felhelyezése

A lézeren lévő címkén a felhasználó nyelvén kell feltüntetni a biztonsági figyelmeztetéseket.

E célból egy öntapadó címkéket tartalmazó külön lapot mellékelünk a készülékhez.



FIGYELMEZTETÉS: Ellenőrizze, hogy a címkén szereplő biztonsági figyelmeztetések az Ön nyelvén vannak-e írva.

A figyelmeztetéseknek ilyeneknek kell lenniük:

LÉZERSUGÁRZÁS NE NÉZZEN
A SUGÁRBA 2. OSZTÁLYÚ
LÉZERTERMÉK

- Ha a figyelmeztetések idegen nyelven vannak írva, a következőket tegye:
 - Vegye le a megfelelő nyelvű címkét a mellékelt lapról.
 - Óvatosan helyezze rá a már meglévő címkére.
 - Nyomja rá az új címkét.

Az elemek cseréje (3. ábra)

A lézeres készülék LR6 (AA-méretű) elemekkel működik.

- Nyissa fel az elemtartó rekesz fedelét (a).
- Cserélje ki az elemeket (t). Ellenőrizze, hogy a jelöléseknek megfelelően helyezte-e be őket.
- Csjukja vissza az elemtartó rekesz fedelét.



FIGYELMEZTETÉS: *Elemcserénél mindig az összes elemet cserélje ki. Ne használjon régi és új elemeket együtt. Lehetőleg alkáli elemeket használjon.*

A KÉSZÜLÉK KEZELÉSE

Kezelési útmutató



FIGYELMEZTETÉS: *Mindig tartsa be a biztonsági útmutatásokat és az érvényes előírásokat.*

- Mindig a lézerpontok középpontját jelölje meg.
- Ellenőrizze, hogy biztonságosan van-e beüzemelve a műszer.
- Szélsőséges hőmérsékleti változások hatására a belső alkatrészek elmozdulhatnak, ami befolyásolhatja a műszer pontosságát. Ha ilyen körülmények között használja a műszert, rendszeresen ellenőrizze a pontosságát.
- Bár a kisebb szinteltolódásokat a készülék automatikusan korrigálja, de ha nekikocan valaminek, szükségessé válhat újbóli egyensúlyba állítása vagy újbóli beüzemelése.
- Ha a szerszámot leejtették vagy felborult, szakképzett szerelővel kalibráltassa újra a lézerfejet.

Alacsony telepfeszültség kijelzője (2. ábra)

A DW085 készülék fel van szerelve alacsony telepfeszültség kijelzővel (b), ahogyan a 2. ábrán látható. A piros jelzőfényt a készülék tetején találja. A villogó piros fényt azt jelzi, hogy az elemek feszültsége alacsony, ki kell őket cserélni. Előfordulhat, hogy a lézeres készülék a telepek lemerülése közben még egy rövid ideig használható. Miután új elemeket helyezett a készülékbe, és újból bekapcsolja, a piros jelzőfényt kialszik. (Ha a villogó piros fényt nem a lemerült elemek okozzák, lásd a **Billenési tartományon kívül jelzőjét.**)

A készülék be- és kikapcsolása (1. ábra)

A lézerekészüléket kikapcsolt állapotban helyezze stabil és sík felületre. Az üzemi kapcsolókarral (c) kapcsolja be a lézert, hogy a kar felfelé mutasson. Öt nyalábót fog kivetíteni: egyet felfelé (d), egyet lefelé (e), egyet vízszintesen balra (f), egyet vízszintesen jobbra (g) és egyet vízszintesen előre (h).

A lézert a kapcsolókar (c) lefelé, vízszintes helyzetbe történő állításával kapcsolhatja ki. A sugárnyalábok kivetítése megszűnik.

Záróinga (1. ábra)

A DW085 záróinga szerkezettel van felszerelve. Ez csak akkor lép működésbe, amikor a lézert kikapcsolják. Ha a kapcsolókart (c) ON (BE) állásba helyezik, az inga kimozdul zárt állásából, és a készülék önszintezést végez.

A lézer használata

A lézernyalábok vízszintesek vagy függőlegesek, amíg a kalibrálást ellenőrzik (Lásd a **Kalibrálás helyszíni ellenőrzése**) című fejezetet, és a lézernyaláb nem villog (lásd a **Billenési tartományon kívül jelzője** című részt).

Az öt sugárnyaláb kombinálásával a készülék helyzetjelölések áthelyezésére is alkalmas.

INTEGRÁLT FORGÓCSAPOS KONZOL (1. ÁBRA)



VIGYÁZAT: *Ne álljon a lézeres készülék alá, ha azt a mágneses forgócsapos konzollal rögzítette a felülethez. Ha leesik a lézeres készülék, súlyos személyi sérülést vagy anyagi kárt okozhat.*

A DW085 típusú lézeren egy mágneses forgócsapos konzol (i) van állandó jelleggel

felszerelve. Ezért a készülék függőleges acél- vagy vasfelületekre is helyezhető a forgócsapos konzolon lévő mágnesek (j) segítségével. Például: acél keretlécekre, acél ajtókeretekre és acél gerendarendszerekre. Stabil felületre helyezze a lézeres készüléket. Ha leesik a lézeres készülék, súlyos személyi sérülést vagy anyagi kárt okozhat. A forgócsapos konzol biztosítja azt is, hogy a készülék a padlótól kb. 4,5 cm-re legyen, ami megkönnyíti az acélsínrre szerelést.

BILLENÉSI TARTOMÁNYON KÍVÜL JELZŐJE (4. ÁBRA)

A DW085 lézert önszintezésre terveztük. Ha a lézer túlságosan meg van billentve (4° -nál meredekebben), hogy nem képes önszintezésre, a lézernyaláb villogni fog. A villogó lézersugár azt jelzi, hogy túllépték a billenési tartományt, és a műszer **nincs vízszintesben (vagy függőlegesben) és nem használható vízszintes (vagy függőleges) szintezésre**. Próbálja vízszintesebb felületre helyezni a készüléket.

ÖSSZEHANGOLÁS DERÉKSZÖGŰ SZINTEZÉSÉNél–FINOMBEÁLLÍTÁS (2. ÁBRA)

A DW085 oldalán elhelyezett finombeállító gomb (r) a vízszintes nyalábok összeigazítására szolgál. Helyezze a DW085 készüléket lapos felületre, a gomb jobbra forgatásával forgassa a nyalábot jobbra, vagy a gomb balra forgatásával forgassa a nyalábot balra. A finombeállító gomb forgatásával a teljes belső szerkezetet állítja, tartva a 90° -os szöveget a három vízszintes pont között.

A LÉZER SZINTEZÉSE

Ez a készülék önbeálló. A gyárban úgy kalibrálták, hogy $\pm 4^\circ$ -nál nem meredekebb felületre helyezve megtalálja a szintet. Amíg a műszer helyesen van kalibrálva, nem szükséges kézi állítás.

KARBANTARTÁS

A munka pontosságának érdekében gyakran ellenőrizze a készülék kalibrálását. Lásd a **Kalibrálás helyszíni ellenőrzése** című fejezetet.

A kalibrálás ellenőrzését és más karbantartási, illetve javítási munkákat DEWALT márkaszervizzel végeztessen.

Amikor nem használja a lézert, a hozzá mellékelt dobozban tárolja. Ne tárolja a lézert -20°C alatti vagy 60°C feletti hőmérsékleten.

Ne tegye a dobozába, amíg nedves. A lézeres készüléket először puha száraz ronggyal szárazra kell törölni.

Kalibrálás helyszíni ellenőrzése

PONTOSSÁG ELLENŐRZÉSE – FÜGGŐLEGES (5–6. ÁBRA)

A lézer függőleges kalibrálását akkor lehet a legpontosabban ellenőrizni, amikor nagy magasság (7,5 m az ideális) áll rendelkezésre; egy ember a padlózaton elhelyezi a lézert, a másik pedig bejelöli a mennyezeten a nyaláb által létrehozott pontot (5. ábra). Fontos, hogy a kalibrálás ellenőrzéséhez rendelkezésre álló távolság ne legyen kisebb, mint azoknál az alkalmazásoknál használt távolság, amelyekre a készüléket használni fogják.

1. Jelöljön be egy pontot a padlón.
2. Helyezze el a lézert úgy, hogy a lefelé irányuló nyaláb a padlón megjelölt pontra középpontosuljon.
3. Várja ki azt az időt, amíg a lézer függőlegesbe áll, és jelölje be a felfelé irányuló sugár által létrehozott pont középpontját.
4. Fordítsa el a lézert 180° -kal (lásd: 6 ábra), ügyelve arra, hogy a lefelé irányuló nyaláb továbbra is a padlón korábban bejelölt pontra középpontosuljon.
5. Várja ki azt az időt, amíg a lézer függőlegesbe áll, és jelölje be a felfelé irányuló sugár által létrehozott pont középpontját.

Ha a két jelölés közötti távolság az alábbiakban megadottaknál nagyobb, a lézeres készülék nincs helyesen kalibrálva.

| A mennyezet magassága | A jelölések közötti távolság |
|------------------------------|-------------------------------------|
| 7,5 m | 4,5 mm |
| 15 m | 9,0 mm |

PONTOSSÁG ELLENŐRZÉSE – VÍZSZINTES (7–10. ÁBRA)

A lézeres készülék vízszintes kalibrálásának ellenőrzéséhez két egymással párhuzamos és egymástól legalább 6 m-re lévő fal szükséges. Fontos, hogy a kalibrálás ellenőrzéséhez rendelkezésre álló távolság ne legyen kisebb, mint azoknál az alkalmazásoknál használt távolság, amelyekre a készüléket használni fogják.

1. Helyezze a készüléket az első faltól 5–8 cm-re, a második fal felé irányítva (7. ábra).
2. Jelölje be a nyaláb helyzetét az első falon.

3. Fordítsa el a készüléket 180°-kal, majd jelölje be a nyaláb helyzetét a második falon (8. ábra).
4. Helyezze a készüléket a második faltól 5–8 cm-re, az első fal felé irányítva (9. ábra).
5. Addig állítsa a készülék magasságát, amíg a nyaláb el nem éri a 3. lépésben létrehozott jelölést.
6. Fordítsa el a készüléket 180°-kal, majd irányítsa a nyalábot az első falon a 2. lépésben létrehozott jelölés közelébe (10. ábra).
7. Mérje meg a nyaláb és a jelölés közötti távolságot.
8. Ha az nagyobb, mint a lentebb megadott értékek, a lézert szakszervizzel szervizeltetni kell.

Az előlő nyaláb, a bal nyaláb és a jobb nyaláb ellenőrzéséhez ismételje meg az 1–8. lépéseket.

| A falak közötti távolság | A jelölések közötti távolság |
|--------------------------|------------------------------|
| 7,5 m | 3,0 mm |
| 15 m | 6,0 mm |
| 23 m | 9,0 mm |

90°-OS DERÉKSZÖGŰ NYALÁB PONTOSÁGÁNAK ELLENŐRZÉSE (11a–d ábra)

A 11. ábrán nézze meg a DW085 készülék elhelyezkedését az egyes lépéseknél és a lépésenként készített jelölések elhelyezkedését. A padlón minden jelölés létrehozható, ha egy céltárgyat helyez a vízszintes vagy derékszögű nyaláb elé, és a helyzetjelölést áthelyezi a padlóra.

1. Keressen egy legalább 10 m hosszú helyiséget. A helyiség egyik végénél jelöljön be a padlón egy (k) pontot (11a ábra).
2. Állítsa úgy a lézeres készüléket, hogy a lefelé irányuló nyaláb a „k” pont felett legyen. Gondoskodjon arról, hogy az előlő vízszintes nyaláb a helyiség távolabbi vége felé mutasson (11a ábra).
3. A helyiség közepén jelöljön be a padlón egy (l) pontot, céltárgy használatával áthelyezve az előlő vízszintes nyaláb helyzetjelölését a padlóra (11a ábra).
4. Jelöljön be egy (m) pontot a távolabbi falon, vagy helyezze át az előlő vízszintes nyaláb helyzetjelölését a padlóra (11a ábra).
5. Mozgassa a DW085 készüléket az „l” ponthoz, és igazítsa ismét az előlő

vízszintes nyaláb helyzetjelölését az „m” ponthoz (11b ábra).

6. A két derékszögű nyaláb helyét jelölje a padlón „n”-nel és „o”-val.

TARTSA SZEM ELŐTT: A pontosság érdekében a „k” és „l”, az „l” és „m”, az „l” és „n”, valamint az „l” és „o” pontok közötti távolságoknak egyenlőknek kell lenniük.

7. Fordítsa el a DW085 készüléket 90°-kal, hogy az előlő vízszintes nyaláb az „n” ponthoz igazodjon (11c ábra).
8. Jelölje be az első derékszögű nyaláb helyét (p) a padlón a „k” ponthoz a lehető legközelebb (11c ábra).
9. Mérje meg a „k” és „p” pontok közötti távolságot (11c ábra). Ha az nagyobb, mint az alábbi táblázatban megadott érték, a lézert szakszervizzel szervizeltetni kell.
10. Ezután fordítsa el a DW085 készüléket 90°-kal, hogy az előlő vízszintes nyaláb az „o” ponthoz igazodjon (11d ábra).
11. Jelölje be a második derékszögű nyaláb helyét (q) a padlón a „k” ponthoz a lehető legközelebb (11d ábra).
12. Mérje meg a „k” és „q” pontok közötti távolságot (11d ábra). Ha az nagyobb, mint az alábbi táblázatban megadott érték, a lézert szakszervizzel szervizeltetni kell.

| A „k” és „m” jelölések közötti távolság | A „k” és „p” vagy a „k” és „q” jelölések közötti távolság |
|---|---|
| 7,5 m | 3,0 mm |
| 15 m | 6,0 mm |
| 23 m | 9,0 mm |

Hibaelhárítás

A LÉZERES KÉSZÜLÉK NEM KAPCSOL BE

- Ellenőrizze, hogy az elemek az elemtartó rekesz fedelén megjelölt helyes polaritás szerint vannak-e behelyezve.
- Győződjön meg az elemek megfelelő állapotáról. Kétféle esetben tegyen a készülékbe új elemeket.
- Bizonyosodjon meg arról, hogy az elem pólusai tiszták, rozsdától, korróziótól mentesek. Tartsa a lézert szárazon, és csak új, kiváló minőségű elemeket használjon, hogy kisebb legyen az elemek szivárgásának esélye.
- Ha a lézert szélsőségesen magas hőmérsékleten tárolták, hagyja lehűlni.

A LÉZERNYALÁBOK VILLOGNAK (4. ÁBRA)

A DW085 lézeres készülék úgy van tervezve, hogy minden irányban 4°-ig önbeálló legyen, ahogyan a 4. ábra mutatja. Ha a műszer annyira meg van billentve, hogy a belső szerkezet nem képes kiszintezni, a lézernyalábok villogni fognak, jelezve, hogy a billenési tartományt túllépték. A LÉZERNYALÁBOK VILLOGÁSA AZT JELZI, HOGY A KÉSZÜLÉK NINCS VÍZSZINTESBEN (VAGY FÜGGŐLEGESBEN) ÉS NEM HASZNÁLHATÓ VÍZSZINTES (VAGY FÜGGŐLEGES) SZINTEZÉSRE. Próbálja vízszintesebb felületre helyezni a készüléket.

A LÉZERNYALÁBOK MOZGÁSA NEM SZÚNIK MEG

A DW085 precíziós műszer. Ezért, ha nem stabil (és nem mozdulatlan) felületre helyezik, a készülék folytatja a szint keresését. Ha a nyaláb mozgása nem szűnik meg, próbálja a műszert stabilabb felületre helyezni. Bizonyosodjon meg arról is, hogy a felület viszonylag sík, és a készülék stabilan áll rajta.



Tisztítás

- Tisztítás előtt vegye ki az elemeket a készülékből.
- Tartsa tisztán a szellőzőnyílásokat, a készülékházat pedig rendszeresen tisztítsa puha ronggyal.
- Szükség esetén puha ronggyal vagy alkoholba mártott vattadarabbal tisztítsa meg a lencsét. Más tisztítószerezrel ne tisztítsa.

Külön kapható tartozékok

A lézerkészülék alján egy 6 mm x 20 méretű belső menetet talál. Ennek segítségével szerelheti fel a meglévő vagy később beszerzett DEWALT tartozékokat. Csak ehhez a termékhez kijelölt DEWALT tartozékokat használjon. Kövesse a tartozékhöz mellékelte útmutatásokat.



FIGYELMEZTETÉS: Mivel nem a DEWALT által javasolt tartozékoknak ezzel a termékkel együtt történő használhatóságát nem tesztelték, az olyan tartozékok használata veszélyes lehet. A sérülésveszély csökkentése érdekében csak a DEWALT által ajánlott tartozékokat használja ezzel a termékkel.

A megfelelő tartozékokkal kapcsolatos további tájékoztatásért forduljon forgalmazójához.

zst00541015 - 08-06-2023

Környezetvédelem



Elkülönítve gyűjtendő. Ezt a terméket el kell különíteni a normál háztartási hulladéktól.

Ha egy napon úgy találja, hogy az Ön DEWALT terméke cserére szorul, vagy a továbbiakban nincs rá szüksége, ne a háztartási hulladékkal együtt dobja ki. A terméket a normál háztartási hulladéktól elkülönítve kell megsemmisíteni.



Az elhasznált termékek és csomagolások elkülönített kezelése lehetővé teszi az anyagok újrahasznosítását és újrafelhasználását. Újrahasznosított vagy újra feldolgozott anyagok segítségével a környezetszennyezés, illetve a nyersanyagok iránti igény nagymértékben csökkenthető.

A helyi előírások rendelkezhetnek az elektromos készülékek háztartási hulladéktól elkülönített begyűjtéséről helyhatósági hulladéklerakó helyeken vagy a kereskedők által új termék megvásárlásakor.

A DEWALT lehetőséget biztosít a DEWALT termékek begyűjtésére és újrahasznosítására, amint azok elérték élettartamuk végét. Ez a szolgáltatás ingyenes. Ha igénybe veszi, kérjük, juttassa el a terméket a legközelebbi szervizbe, amelyekről a Magyarországi Képviselőnél érdeklődhet.

Az Önhöz legközelebbi márkaszerviz címéről a DEWALT képviselőnél érdeklődhet a kézikönyvünkben megadott elérhetőségen. Emellett a DEWALT márkaszervizek listája, illetve eladás utáni szolgáltatásaink és elérhetőségeink részletes ismertetése megtalálható a következő internet honlapon: www.2helpU.com.



Elemek

Az elemek ártalmatlanításakor gondoljon a környezetvédelemre. Érdeklődjön a helyi hatóságoktól az elemek környezetbarát ártalmatlanításának lehetőségeiről.

DEWALT Európai Elektromos Kéziszerszám (EK) Garancia Szerződési Feltételek (Vállalkozásoknak)

A DEWALT bízik az Elektromos Kéziszerszámait minőségében ezért kiváló garanciális feltételeket nyújt a termékek használati számára. Ezen nyilatkozat csak kiegészítéseként szolgál és semmilyen módon nem sérti az Ön szerződéses jogait mint professzionális felhasználó vagy törvényes jogait mint magán, nem-professzionális felhasználó. A garancia az Európai Unió tagállamai valamint az Európai Szabadkereskedelmi Társulás területén érvényes.

1. EGY ÉVES DEWALT Európai EK Garancia

Ha az Ön DEWALT Elektromos Kéziszerszáma meghibásodik bármilyen anyag vagy gyártási hibának köszönhetően a vásárlástól számított 12 hónapon belül, a DEWALT, az alábbi 2 – 4 szekciókban taglalt garanciális feltételeknek megfelelően, kicserélheti az összes hibás alkatrészt térítésmentesen vagy, saját belátása szerint, a teljes szerszámot térítésmentesen.

2. Általános feltételek

- 2.1 A DEWALT Európai EK Garancia a DEWALT termék eredeti tulajdonosának áll rendelkezésére, aki a terméket hivatalos DEWALT európai viszonteladótól vásárolta szakmai felhasználási céllal. A DEWALT Európai Elektromos Kéziszerszám Garancia nem érvényes olyan személyek számára, akik a DEWALT terméket viszonteladás vagy bérbeadási szándékkal vásárolták.
- 2.2 A garancia nem ruházható át. A garancia a DEWALT termék eredeti tulajdonosa számára érhető el, aki a fentebb meghatározott vásárlási feltételeknek megfelel.
- 2.3 A Garancia DEWALT Elektromos Kéziszerszámokra érvényes (kivéve a garancia hatálya alá nem tartozó termékek)
- 2.3 A garanciális időtartam alatt történő termék javítás vagy csere nem eredményezi a garancia meghosszabbítását vagy újraindulását. A garanciális időtartam a vásárlás napjától lép életbe és 12 hónapon át tart.
- 2.4 A DEWALT fenntartja a jogot, hogy visszautasítson bármilyen garanciális igénylést, amennyiben a hivatalos szervíz véleménye szerint a meghibásodás nem anyag vagy gyártási hibának köszönhető, vagy a garanciális igénylés nem felel meg a DEWALT Európai Elektromos Kéziszerszám Garancia feltételeinek.
- 2.5 A felmerülő szállítási költséget a DEWALT termék használója és annak vásárlási helye, valamint

a DEWALT termék használója és a DEWALT Hivatalos Szervíz Központ között a DEWALT Garancia nem fedezi.

3. A DEWALT Európai EK Garancia hatálya alá nem tartozó termékek

Az alábbi termékeket nem tartoznak a DEWALT EK Garancia hatálya alá:

- 3.1 Azon termékek amelyek nem a DEWALT európai specifikációinak megfelelően készültek vagy nem hivatalos beszállítótól kerültek importálásra az Európai Unió tagállamain kívülről, vagy az Európai Szabadkereskedelmi Társulás területén kívülről.
- 3.2 Olyan fogyóeszközök minősülő tartozékok, amelyek a munkadarabba kerülnek közvetlen érintkezésbe, pl.: fűrészárak, fűrészlapok, csiszolókorongok.
- 3.3 Sorozatgyártásra használt termékek, eszkbőrlő cégek számára eladott termékek, szolgáltatási szerződésben lévő termékek, illetve a B2B szerződések kivétel képeznek, ezekre különleges garanciális felételek érvényesek, melyet a beszállítói szerződés taglal.
- 3.4 A DEWALT partnerei általt szállított, DEWALT márkajelzéssel ellátott termékeket, termékspecifikus garanciális vagy szavatossági feltételek illetnek. Lásd a termékhez mellékelt tájékoztatót.
- 3.5 Olyan garanciális javításra benyújtott, egy szett részét képező termék, melyen a gyártási dátum kód nem egyezik a szett többi részével vagy a vásárlás dátumával.
- 3.6 Kéziszerszámok, ruházat, védőruházat
- 3.7 Gyártáshoz/Tömeggyártáshoz/Termeléshez felhasznált vagy nagy megterhelés alatt álló termékek, kivéve a DEWALT szervíz által támogatott gyártási folyamatok.

4. Kivételek a Garanciális igény alól

A garanciális igény visszautasítható az alábbi esetekben:

- 4.1 A DEWALT szervíz számára nem bizonyítható egyértelműen, hogy a meghibásodás anyag vagy gyártási hibának köszönhető.
- 4.2 A meghibásodás oka rendeltetésszerű használatból fakadó elhasználódás. Lásd a 4.14-es szekciót. Minden termék ki van téve a használatból fakadó elhasználódásnak. Fontos a megfelelő termék kiválasztása.
- 4.3 A termék dátum kódja és a szériaszám nem azonosítható.
- 4.4 Az eredeti vásárlást igazoló bizonylat nem kerül felmutatásra az igény benyújtásánál.
- 4.5 Nem rendeltetésszerű használatból fakadó sérülések, beleértve a termék leejtését, a véletlen

baleseteket vagy a használati útmutatónak nem megfelelő használatot.

- 4.6 A DEWALT által nem jóváhagyott kiegészítők használatából vagy a használati útmutatóban nem szereplő kiegészítők használatából fakadó sérülések.
- 4.7 Bármely termék, mely az eredeti termékhez képest módosításra került.
- 4.8 Bármely termék, amelyet nem DEWALT szervíz javított meg vagy kísérelt meg megjavítani vagy amelynél a szerelő nem eredeti DEWALT alkatrészeket használt.
- 4.9 Túlterhelésből fakadó meghibásodás vagy részleges meghibásodás után történő további használat.
- 4.10 Nem megszokott környezetben történő használat, beleértve olyan esetet, mely során folyadék vagy egyéb anyag került a termékbe.
- 4.11 Hiányos karbantartás vagy az elhasználódott részek cseréjének elmulasztása.
- 4.12 A termék hiányosan vagy nem eredeti darabokkal került leadásra.
- 4.13 A termék meghibásodása a használója által történt, nem a használati útmutatónak megfelelő beállításból vagy összeszerelésből fakad. *Mindegyik termék alapos átvizsgálásra került gyártás során. Bármely szállításkor észrevett hibát vagy rossz beállítást azonnal jelezni kell az eladónak.*
- 4.14 Komponens meghibásodása rendeltetésszerű használatból fakadóan. A rendeltetésszerűen elhasználódó komponensek többek között, de nem kizárólag, az alábbiak:

Általános Alkatrészek

- Szénkefék
- Burkolatok
- Peremek
- Tömítések
- Zsírok, kenőanyagok
- Vezeték szettek
- Tokmányok
- Tárcsa tartók
- O gyűrűk

Termékspecifikus alkatrészek

- Servíz készletek

Szögezők

- O gyűrűk
- Rugók
- Ütőszögek
- Ütközők

Kalapácsok

- Ütőmechanika
- Szerszámtartó
- Hengerek
- Racsnik

Ütvecsavarozók

- Üllő
- Ütő rész
- Bittartó

5. Garanciális igény benyújtása

- 5.1 A garanciális igény benyújtásához lépjen kapcsolatba a termék értékesítőjével vagy az Önhöz legközelebb lévő hivatalos DEWALT szervizzel (www.2helpU.com).
- 5.2 Jutassa vissza a DEWALT terméket az értékesítőjéhez vagy egy hivatalos DEWALT szervízhez valamennyi alkatrészszel és az eredeti vásárlást igazoló bizonylattal.
- 5.3 A hivatalos DEWALT szervíz megvizsgálja a terméket és jóváhagyja vagy visszautasítja a garanciális javítási kérelmet.
- 5.4 Amennyiben a garanciális javítás során a szerelő elhasználódott komponenseket fedeznek fel, a szervíz árajánlatot küldhet Önnek ezen komponensek javításáról vagy cseréjéről.
- 5.5 A termékek rendszeres karbantartásának elmulasztása a jövőbeli igények visszautasítását okozhatja.
- 5.6 A javítás elkészültekor a szervíz a terméket visszajuttatja oda, ahol a garanciális igényt benyújtották.

6. Érvénytelen garanciális igények

- 6.1 A DEWALT fenntartja a jogot, hogy visszautasítson bármilyen garanciális igényt, amennyiben a hivatalos szervíz szerint az nem felel meg a DEWALT Európai Garancia feltételeinek.
- 6.2 Amennyiben a garanciális igény visszautasításra került a hivatalos DEWALT szervíz által, a visszautasítás oka megküldésre kerül az igénylő számára a teljes javítás árajánlatával együtt. Amennyiben a garanciális igény visszautasításra került az újraösszeszerelés és a szállítás költsége az igénylő számára kiszámlázásra kerülhet.

7. Felhasználói feltételekben beálló változások

- 7.1 A DEWALT fenntartja a jogot, hogy felülvizsgálja és módosítsa a garancia feltételeit, az időtartamot és a termék jogosultságot értesítés nélkül, amennyiben azt szükségesnek tartja.
- 7.2 A jelenlegi DEWALT Európai Elektromos Kéziszerszám Garancia feltételei elérhető a www.2helpU.com oldalon, a helyi DEWALT értékesítőknél, valamint kérhető a DEWALT magyarországi képviselőjétől.

JÓTÁLLÁSI FELTÉTELEK

Gratulálunk Önnek ezen magas minőségét képviselő DeWALT készülék megvásárlásához! Fogysztóról részére értékesített termékeinkre:

**10.000,- Ft – 100.000,- bruttó értékhatár között 1 év,
100.001,- Ft - 250.000,- Ft bruttó értékhatár között 2 év
250.000,- Ft bruttó értékhatár felett 3 év
időtartamú jótállást vállalunk.**

Az áru hibás teljesítése esetén a fogysztót a jogszabály szerinti kellékszavatossági jogok gyakorlása térítésmentesen megilleti, e jogait a jótállás nem érinti.

- 1) A Stanley Black & Decker Hungary Kft. a jótállás, kellék- és termékszavatosság alapján végzett igényérvényesítést a 19/2014. (IV.29.) NGM rendelet és a 151/2003. (IX.22.) Kormányrendelet szerint végzi a jótállási idő, illetve a kellék- és termékszavatossági jogok érvényesíthetőségének teljes időtartama alatt, aszerint, hogy a szerződés megkötésekor vagy azt megelőzően rendelkezésre áll, és kapcsolódó reklámokban foglalt feltételek szerint felel a hibás teljesítésért. Az igényérvényesítés lehetősége az áru részét képező, vagy azzal összekapcsolt digitális tartalomra és digitális szolgáltatásra is kiterjed.
 - a) A fogysztó jótállási igényét a jótállási jeggyel érvényesítheti, ezért kérjük azt őrizze meg. Nem tehető az érvényesítés feltételévé a termék felbontott csomagolásának a fogysztó általi visszaszolgáltatása.
 - b) Vásárláskor a forgalmazónak (kereskedőnek) a jótállási jegyben fel kell tüntetnie a vállalkozás nevét, a termék azonosítására alkalmas megnevezését és típusát, továbbá – ha van – gyártási számát, a gyártó nevét, címét, ha nem azonos a vállalkozással, valamint a szerződéskötés, illetve a termék fogysztó részére történő átadásának vagy vállalkozás általi üzembe helyezésének időpontját. A jótállási jegyet a forgalmazó (kereskedő) nevében eljáró személynek alá kell írnia és a kereskedés azonosítására alkalmas tartalmú (minimum cégnev, üzlet címe) bélyegzővel olvashatóan le kell bélyegezni, továbbá elektronikus dokumentumon történő átadás esetén tartalmaznia kell az elektronikus aláírást. Kérjük, kísérelje figyelemmel a jótállási jeggyel megfelelő érvényesítést, mivel a kijelölt szervizeknél a jótállási igény érvényes jótállási jeggyel érvényesíthető. Amennyiben a jótállási jegy szabálytalanul került kiállításra, jótállási igényével kérjük forduljon a terméket az Ön részére értékesítő partnerünkhöz (kereskedőhöz). Az előírt tartalmú jótállási jegyet a vállalkozás elektronikus úton is átadhatja a fogysztó részére, ha annak tartalma megfelel a fenti követelményeknek, és amelyre legkésőbb a termék átadása vagy üzembe helyezés napján köteles. Amennyiben nem közvetlen megküldéssel kerül sor az átadásra, hanem letétbást biztosító elérési cím formájában, úgy a letétbástóság a jótállási idő végéig nem szüntethető meg.
 - c) A jótállási jegy szabálytalan kiállítása vagy a fogysztó rendelkezésére bocsátásának elmaradása nem érinti a jótállási érvényességét. Kérjük, hogy a jótállási jegyben kívül a nyugtát vagy számlát is szíveskedjen megőrizni a gyorsabb és hatékonyabb ügyintézés érdekében, mert a szerződés megkötése az ellenérték megfizetését igazoló bizonylattal is bizonyítható.
 - d) Elvesztett jótállási jegyet csak a fogysztói szerződés létrejöttét igazoló nyugta vagy számla ellenében tudunk pótolni!
- 2) Nem terjed ki a jótállás:
 - a) amennyiben a hiba oka rendeltetésellenes, illetve a mellékelt magyar nyelvű használati kezelési útmutatóban foglaltaktól eltérő használat, átalakítás, szakszerűtlen kezelés, helytelen tárolás, elemi kár

vagy egyéb a vásárlás után a fogysztó érdekkörében keletkezett ok miatt következik be;

- b) azon alkatrészekre, amelyek esetében a meghibásodás a jótállási időn belüli rendeltetéseszerű használat mellett az alkatrészek természetes elhasználódása, kopása miatt következett be (így különösen: fűrészlánc, fűrészlapp, gyalukész, meghajtószíj), csapágyak, szénkefe, csillagkerék);
 - c) a készülék túlterhelése miatt jelentkező hibákra, amelyek a hajtómű meghibásodásához, vagy egyéb ebből adódó károkhoz vezetnek;
 - d) a termék nem hivatalos szervizben történt javításából eredő hibákra;
 - e) az olyan károsodásokra, amelyek nem gyári kiegészítő készülékek és tartozékok használatából adódnak amennyiben a jótállásra kötelezett a szakszerviz vagy szakvélemény által bizonyítja, hogy a hiba a fenti okok valamelyikére vezethető vissza.
- 3) A termék meghibásodása esetén a fogysztót az alábbi jogok illetik meg:
 - a) A fogysztó elsősorban a kijavítás vagy csere iránti igényét a választása szerint a vállalkozás székhelyén, bármely telephelyén, fióktelepén, illetve kijavítás iránti igényét közvetlenül a jótállási jegyben feltüntetett javítószolgáltatónál is érvényesítheti. Termékszavatosság keretében a fogysztó a jótállási jegyben feltüntetett gyártótól vagy forgalmazótól is követelheti a hiba kijavítását vagy a termék kicserélését, melyre a forgalomba hozataltól számított két év elteltéig van lehetősége.
 - b) Kérjük, hogy a hiba felfedezését követő legrövidebb időn belül szíveskedjen azt a vállalkozásnál vagy a szervizben bejelenteni. A fogysztónak az árut a kijavítás vagy kicserélés teljesítése érdekében a vállalkozás rendelkezésére kell bocsátania. A vállalkozásnak a saját költségére kell biztosítania a kicserélt áru visszavételét.
 - c) Ha a fogysztási cikk a vásárlástól számított három munkanapon belül meghibásodik, a fogysztó ezen időtartamon belül kérheti annak kicserélését feltéve, hogy a meghibásodás a rendeltetéseszerű használatot akadályozza. A hiba fennállásának, vagy a rendeltetéseszerű használatot akadályozó mérték megállapításához a kereskedő/gyártó a szakszerviz közreműködését kérheti / vagy szakvéleményt szerezhet be.
 - d) Amennyiben a jótállási igény bejelentését követően a vállalkozás az igény teljesíthetőségéről azonnal nem tud nyilatkozni, úgy öt munkanapon belül, igazolható módon értesítenie kell a fogysztót az álláspontjáról.
 - e) A vállalkozásnak, illetve a javítószolgáltatnak törekednie kell arra, hogy a kijavítás vagy kicserélést legfeljebb 15 napon belül megfelelő minőségben elvégezze, elvégeztesse. Ha a kijavítás vagy kicserélés időtartama a 15 napon meghaladja, akkor a vállalkozás a fogysztót tájékoztatni köteles annak várható időtartamáról. A tájékoztatás a fogysztó előzetes hozzájárulása esetén, elektronikus úton vagy a fogysztó általi átvételre alkalmas más módon történik.
 - Ha a jótállási időtartam alatt a termék első alkalommal történő javítása során megállapítását nyer, hogy a termék nem javítható, úgy a fogysztó eltérő rendelkezése hiányában 8 napon belül ki kell cserélni. Ha a cserére nincs lehetőség, úgy a megfizetést igazoló bizonylaton szereplő bruttó vételárát 8 napon belül köteles a vállalkozás a fogysztó részére visszatéríteni.
 - Ha a jótállási időtartam alatt a termék 3 alkalommal történő javítást követően ismét meghibásodik - a fogysztó eltérő rendelkezése hiányában, valamint ha a fogysztó nem igényli a vételár arányos leszállítását, és nem kívánja a terméket a vállalkozás költségére kijavítani vagy mással kijavíttatni -, úgy a megfizetést igazoló bizonylaton szereplő bruttó

vételárat 8 napon belül köteles a vállalkozás a fogyasztó részére visszatéríteni.

- Ha a termék kijavítására a vállalkozás részére való közléstől számított 30 napig nem kerül sor, a fogyasztó eltérő rendelkezése hiányában a vállalkozás köteles a terméket a határidő eredménytelen elteltét követő 8 napon belül kicserélni. Ha a cserére nincs lehetőség, úgy a megfizetést igazoló bizonylaton szereplő bruttó vételárat 8 napon belül köteles a vállalkozás a fogyasztó részére visszatéríteni.
 - f) A fogyasztó az ellenszolgáltatás arányos leszállítását igényelheti, vagy a szerződéstől elállhat, ha a kötelezett a kijavítást vagy a kicserélést nem vállalta, e kötelezettségének nem tud eleget tenni, vagy ha a jogosultnak a kijavításhoz vagy kicseréléshez fűződő érdeke megszűnt. Az ellenszolgáltatás leszállítása akkor arányos, ha annak összege megegyezik a fogyasztónak szerződészerű teljesítés esetén járó, valamint a fogyasztó által ténylegesen megkapott áru értékének különbözetével.
 - g) A vállalkozás megtagadhatja az áru szerződészerű vételét, ha a kijavítás, illetve a kicserélés lehetetlen, vagy ha az aránytalan többletköltséget eredményezne a vállalkozásnak, figyelembe véve valamennyi körülményt, ideértve a szolgáltatás hibátlan állapotban képviselt értékét, valamint a szerződésszegés súlyát.
 - h) A fogyasztó akkor is jogosult - a szerződésszegés súlyához igazodva - az ellenszolgáltatás arányos leszállítását igényelni, vagy az adásvételi szerződést megszüntetni, ha
 - a vállalkozás nem végezte el a kijavítást vagy kicserélést, vagy elvégezte azt, de részben vagy egészben nem teljesítette, vagy megtagadta az áru szerződészerű vételét;
 - ismételt teljesítési hiba merült fel, annak ellenére, hogy a vállalkozás megkísérelte az áru szerződészerű vételét;
 - a teljesítés hibája olyan súlyú, hogy azonnali árelszállítást vagy az adásvételi szerződés azonnali megszüntetését teszi indokolttá; vagy
 - a vállalkozás nem vállalta az áru szerződészerű vételét, vagy a körülményekből nyilvánvaló, hogy a vállalkozás észszerű határidőn belül vagy a fogyasztónak okozott jelentős érdeksérelem nélkül nem fogja az árut szerződészerűvé tenni.
 - i) A fogyasztó adásvételi szerződés megszüntetésére vonatkozó kellékszavatossági joga a vállalkozásnak címzett, a megszüntetésre vonatkozó döntést kifejező jognyilatkozattal gyakorolható.
 - j) Jelentéktelen hiba miatt elállásnak nincs helye. Ha a fogyasztó hibás teljesítésre hivatkozva kívánja megszüntetni az adásvételi szerződést, a vállalkozást terhel annak bizonyítása, hogy a hiba jelentéktelen.
 - k) Nem számít bele a jótállási időbe a kijavítási időnek az a része, amely alatt a fogyasztó a terméket nem tudta rendeltetésszerűen használni.
 - l) A terméknek a kicseréléssel vagy kijavítással érintett részére a jótállási idő újból kezdődik.
- 4) A jótállás keretében tartozó kijavítás vagy csere esetén a vállalkozásnak, illetve a javítószolgáltatónak a jótállási jegyen fel kell tüntetni:
- a kijavítás iránti igény bejelentésének és a kijavításra történő átvétel időpontját,
 - a hiba okát és a kijavítás módját;
 - a termék fogyasztó részére történő visszaadásának időpontját,
 - a kicserélés tényét és időpontját.

Fogyasztói jogvita esetén a fogyasztó a megyei (fővárosi) kereskedelmi és iparkamarák mellett működő békéltető testület eljárását is kezdeményezheti!

Bizunk termékeink minőségében, ezért kiterjesztett gyártói garanciát kínálunk, mely kedvező formában kiegészíti és semmi esetre sem befolyásolja hátrányosan az Ön törvényes jogait. A gyártói garancia igénybevételehez szükséges regisztrációs feltételekről és egyéb részletekről tájékozódjon a <http://service.dewalt.hu> elérhetőségen.

| | |
|--|--|
| Gyártó: DEWALT Richard-Klinger-Straße 11 65510 Idstein, Germany | Forgalmazó: Stanley Black & Decker Hungary Kft 1016. Budapest, Mészáros u. 58/B Tel.: +36-1-328-55-00 |
|--|--|

Márkaszerviz
FIXIT Hungary Kft. 3526
Miskolc Zsolcai kapu 9-11. / 49
RMA system: <http://rma.fixit-service.com>
E-mail: dewalt@hu.fixit-service.com
Tel.: +36 46 500 385

Stan Tools And Nails Ltd. Kőrösi út 8. 2363 Felsőpakony
e-mail: info@stanleytools.hu
Tel.: +36303398429

Kereskedő által a vásárlással egyidejűleg kitöltendő

Kereskedő neve és címe:

.....

A fogyasztási cikk megnevezése:.....

Típusa:

Gyártási száma:

Szerződéskötés és a termék fogyasztó részére történő átadásának dátuma:

A fogyasztási cikk bruttó vételára:.....,-Ft

..... P.H.

Aláírás

Kereskedő által kitöltendő kicserélés esetén

A fogyasztó a hibás terméket valamennyi tartozékával átadta.

A kicserélés időpontja:

.....

..... P.H.

Aláírás

A hibátlan terméket átvettem.

A kicserélt új termék átvételének időpontja:

.....

..... fogyasztó aláírása

Kijavítás esetén a szerviz tölti ki:**1. javítás**

A kijavítási igény bejelentésének és a kijavításra átvétel időpontja

.....

Szervizbe érkezés időpontja:

Munkalap száma:

A bejelentett hiba oka.....

Elvégzett javítás:

.....

Szervizből kiadás időpontja:

A fogyasztó részére történő visszaadás időpontja:

Amennyiben a termék nem javítható, a csereigény alapos: igen / nem (aláhúzással jelölendő)

..... P.H.

aláírás

2. javítás

A kijavítási igény bejelentésének és a kijavításra átvétel időpontja

.....

Szervizbe érkezés időpontja:

Munkalap száma:

A bejelentett hiba oka.....

Elvégzett javítás:

.....

Szervizből kiadás időpontja:

A fogyasztó részére történő visszaadás időpontja:

Amennyiben a termék nem javítható, a csereigény alapos: igen / nem (aláhúzással jelölendő)

..... P.H.

aláírás

3. javítás

A kijavítási igény bejelentésének és a kijavításra átvétel időpontja

.....

Szervizbe érkezés időpontja:

Munkalap száma:

A bejelentett hiba oka.....

Elvégzett javítás:

.....

Szervizből kiadás időpontja:

A fogyasztó részére történő visszaadás időpontja:

Amennyiben a termék nem javítható, a csereigény alapos: igen / nem (aláhúzással jelölendő)

..... P.H.

aláírás

4. javítás

A kijavítási igény bejelentésének és a kijavításra átvétel időpontja

.....

Szervizbe érkezés időpontja:

Munkalap száma:

A bejelentett hiba oka.....

Elvégzett javítás:

.....

Szervizből kiadás időpontja:

A fogyasztó részére történő visszaadás időpontja:

Amennyiben a termék nem javítható, a csereigény alapos: igen / nem (aláhúzással jelölendő)

..... P.H.

aláírás

DeWALT Szervizpartnerek

| Stanley Black&Decker Hungary Kft kereskedelmi képviselő | | |
|--|----------------------------------|------------------------|
| | | Tel. |
| Iroda | 1016 Bp. Mészáros u 58/b. | +36-1-328-55-00 |

| Központi Márkaszerviz | | | |
|------------------------------|---|-----------------|--|
| | | Tel/fax | |
| FIXIT Hungary Kft. | Zsolcai kapu 9-11 3526 Miskolc | +36 46 500 385 | dewalt@hu.fixit-service.com https://rma.fixit-service.com/ |
| Stan Tools And Nails Ltd. | Kőrösi út 8. 2363 Felsőpakony | +36 303 398 429 | info@stanleytools.hu |

CZ ZÁRUČNÍ LIST

PL KARTA GWARANCYJNA

H JÓTÁLLÁSI JEGY

SK ZÁRUČNÝ LIST

DEWALT[®]

CZ měsíců
H hónap

12

PL miesięcy
SK mesiacov

| | | |
|-------------------------|------------------|-----------------------------|
| CZ Výrobní kód | Datum prodeje | Razítko prodejny Podpis |
| H Gyári szám | A vásárlás napja | Pecset helye Aláírás |
| PL Numer seryjny | Data sprzedaży | Stempel Podpis |
| SK Číslo série | Dátum predaja | Pečiatka predajne Podpis |
| | | |
| | | |
| | | |

CZ

Adresy servisu
Band Servis
Klásterského 2
CZ-140 00 Praha 4
Tel.: 00420 244 403 247
Fax: 00420 241 770 167

Band Servis
K Pasekám 4440
CZ-760 01 Zlín
Tel.: 00420 577 008 550,1
Fax: 00420 577 008 559
<http://www.bandservis.cz>

H

FIXIT Hungary Kft.
Zsolcai kapu 9-11
3526 Miskolc
Tel.: +36 46 500 385
e-mail:
dewalt@hu.fixit-service.com
<https://rma.fixit-service.com/>

Stan Tools And Nails Ltd.
Kőrösi út 8.
2363 Felsőpakony
Tel: +36303398429
e-mail: info@stanleytools.hu

PL

Centralny Serwis Gwarancyjny
ERPATECH
ul. Bakaliowa 26
05-080 Mościska
Tel.: (22) 431-05-05
serwis@erpatech.pl

SK

Adresa servisu
Band Servis
Paulínska ul. 22
SK-917 01 Trnava
Tel.: 00421 335 511 063
Fax: 00421 335 512 624

| | | | | | | |
|---------------------------------------|------------------------|----------------------------------|------------------|-----------------------|------------------|--------------------|
| CZ Dokumentace záruční opravy | | PL Przebieg napraw gwarancyjnych | | | | |
| H A garanciális javítás dokumentálása | | SK Záznamy o záručných opravách | | | | |
| CZ | Číslo | Datum příjmu | Datum zakázky | Číslo zakázky | Závada | Razítko Podpis |
| H | Sorszám | Bejelentés időpontja | Javítási időpont | Javítási munkalapszám | Hiba jelleg oka | Pecsét Aláírás |
| | Jótállás új határideje | | | | | |
| PL | Nr. | Data zgłoszenia | Data naprawy | Nr. zlecenia | Przebieg naprawy | Stempel Podpis |
| SK | Číslo dodávky | Dátum nahlásenia | Dátum opravy | Číslo objednávky | Popis poruchy | Pečiatka Podpis |
| | | | | | | |
| | | | | | | |
| | | | | | | |
| | | | | | | |
| | | | | | | |
| | | | | | | |