

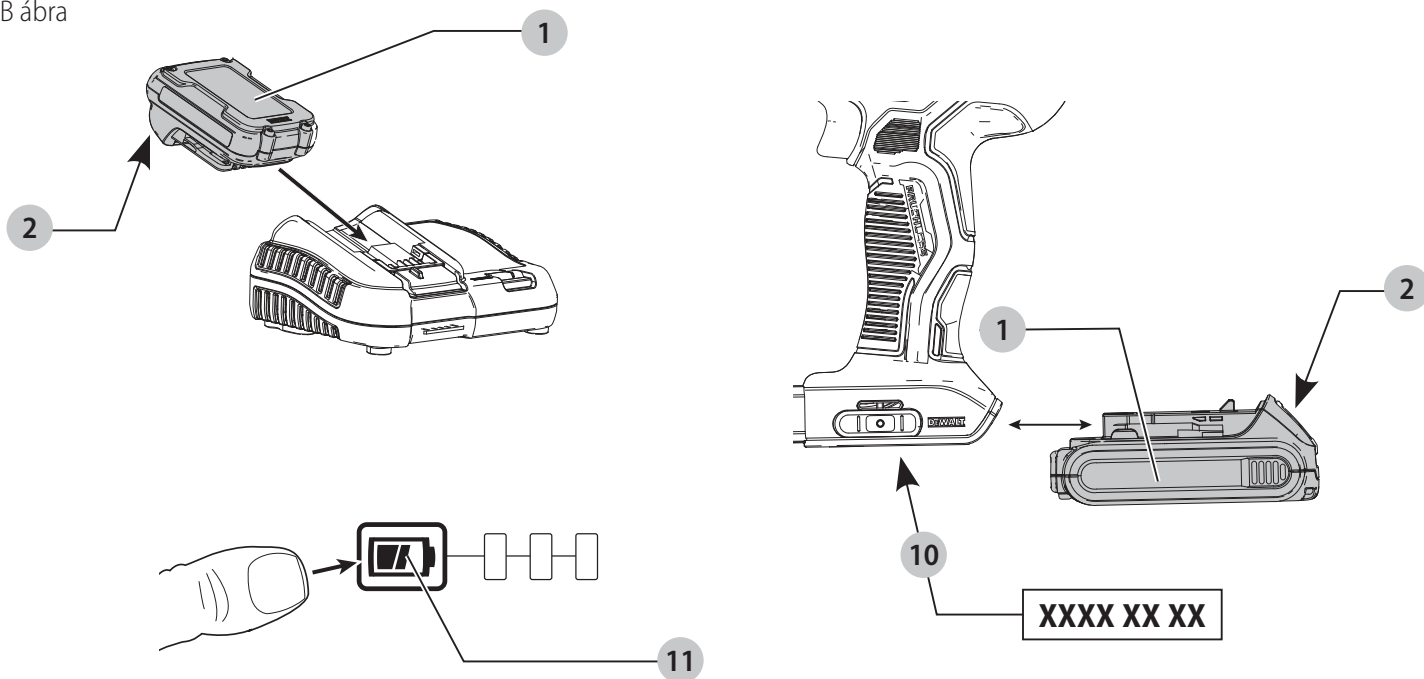
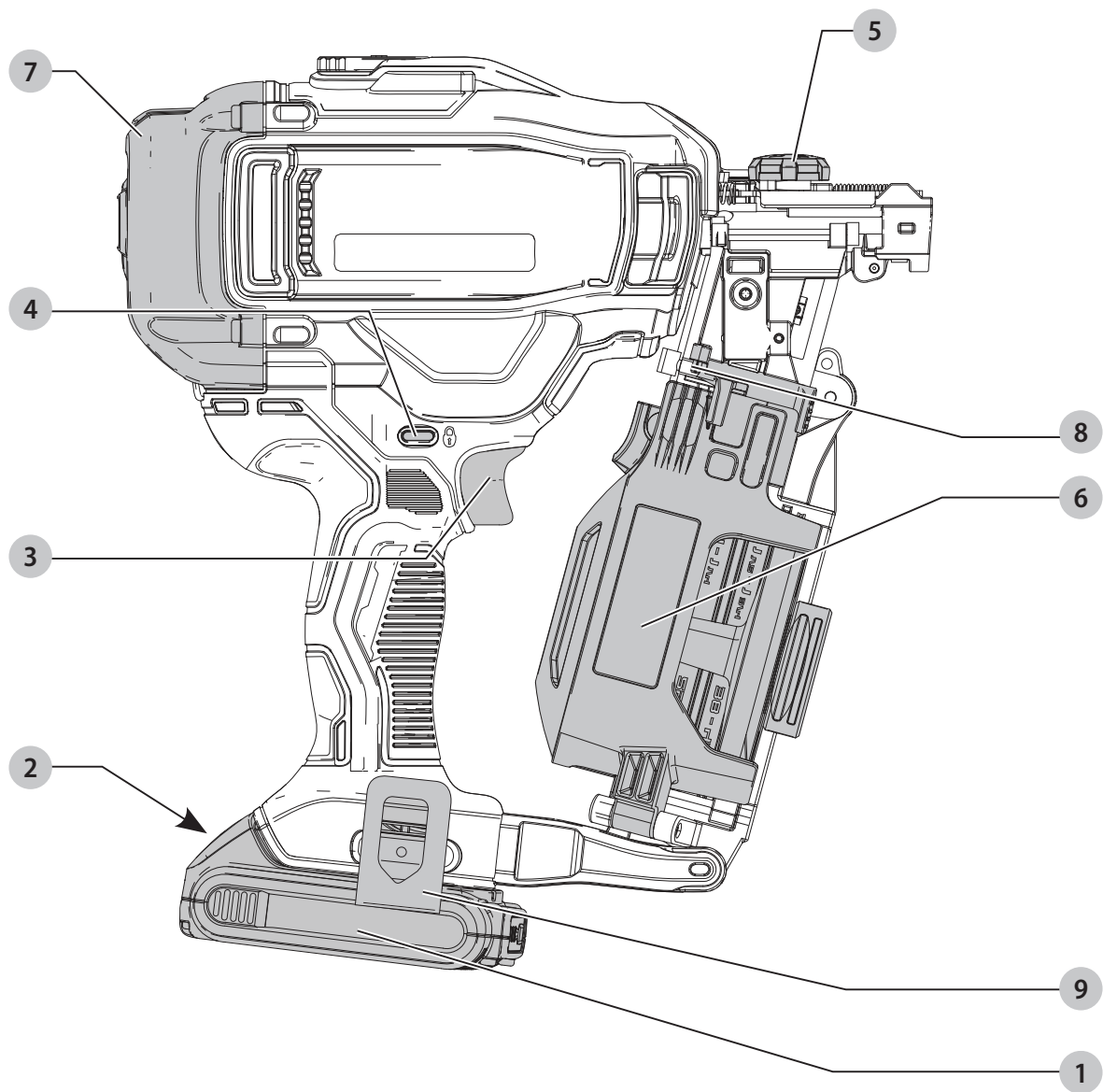
DEWALT®

XR LI-ION

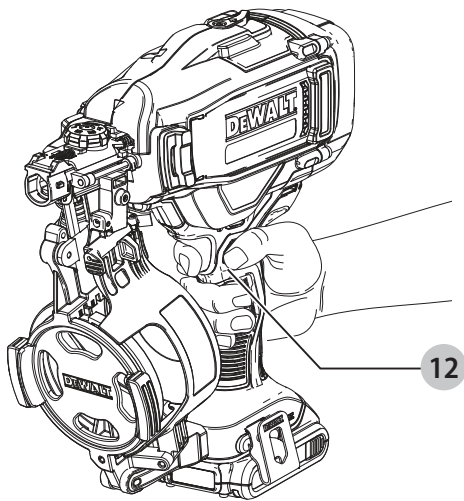
533228 - 70 H

Fordítás az eredeti kezelési útmutató alapján készült

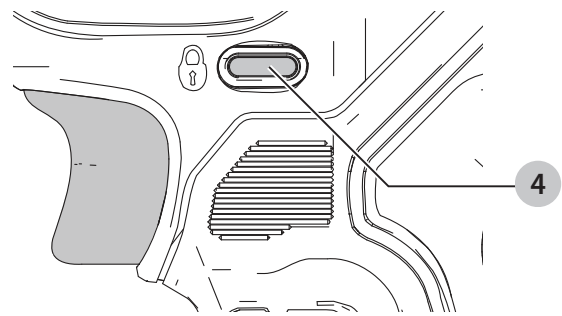
DCN45RN



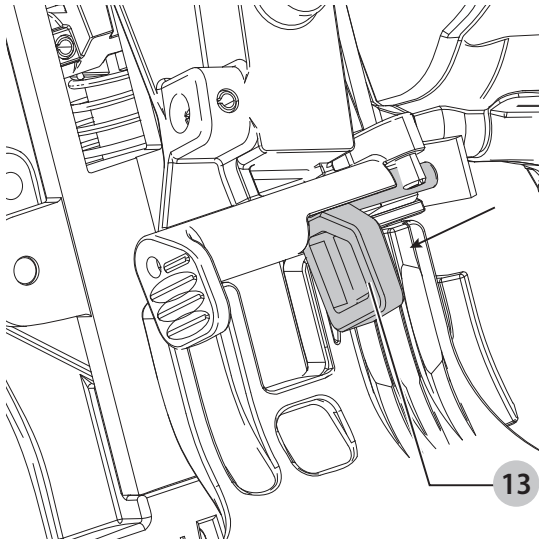
C ábra



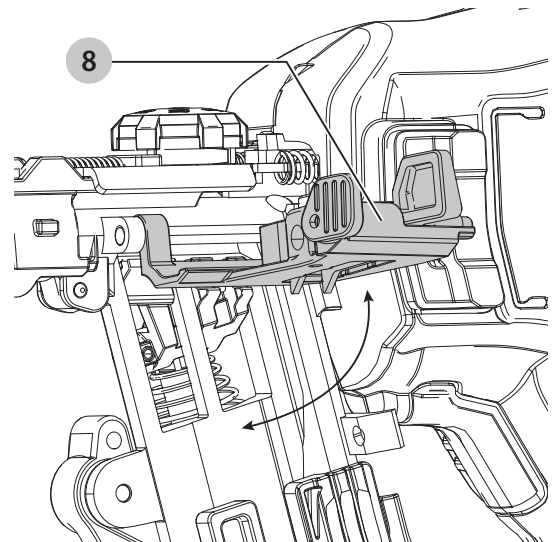
D ábra



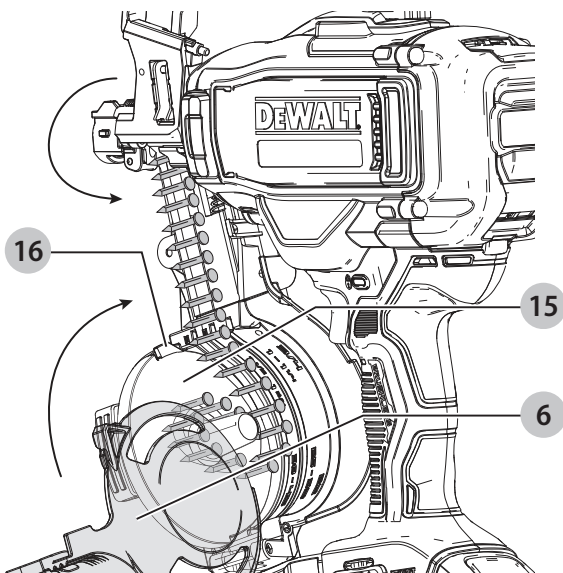
E ábra



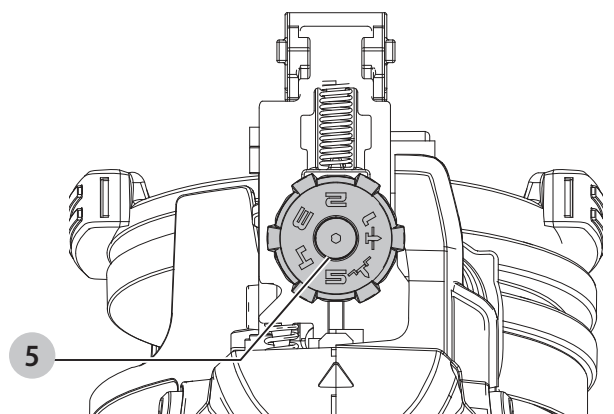
F ábra



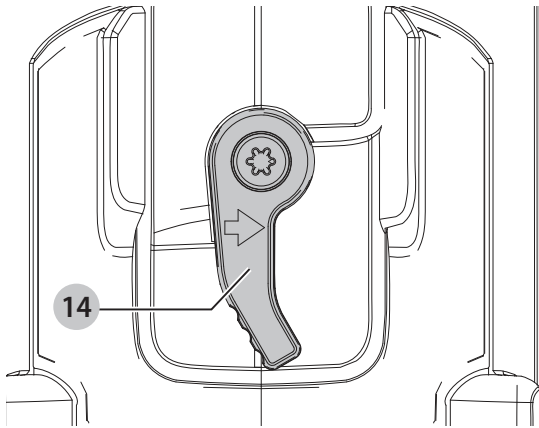
G ábra



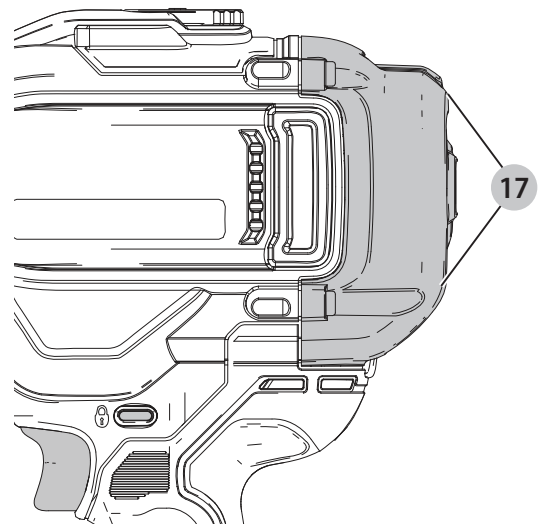
H ábra



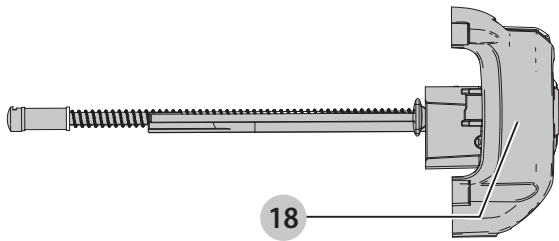
I ábra



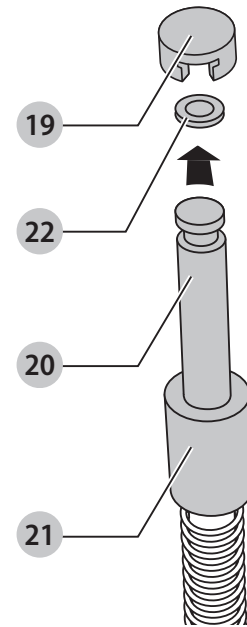
J ábra



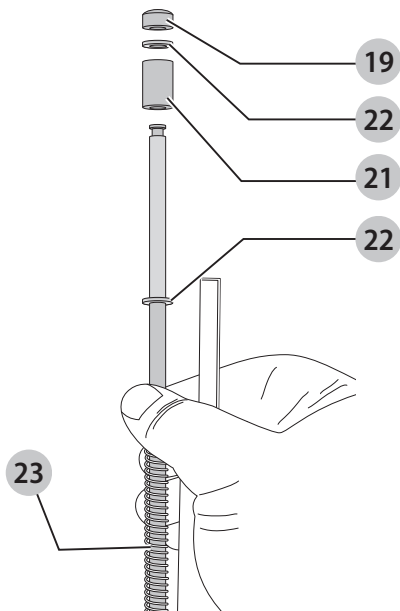
K ábra



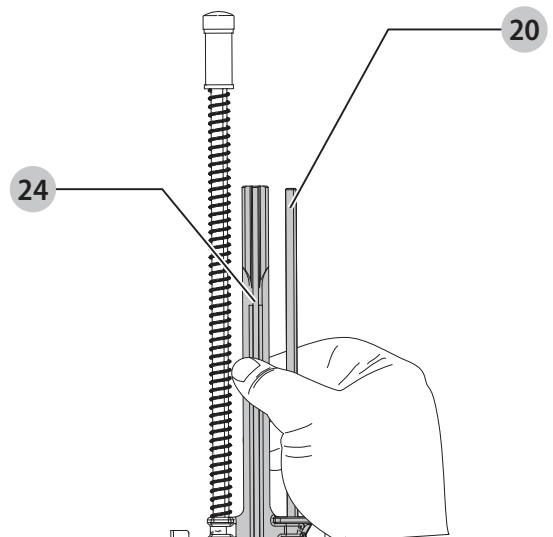
L ábra



M ábra



N ábra



AKKUMULÁTOROS TETŐFEDŐ SZÖGBELÖVŐ

DCN45RN

Szívből gratulálunk!

Köszönjük, hogy DEWALT szerszámot választott. Sokévi tapasztalatunk, valamint az átgondolt termékfejlesztés és innováció teszi a DEWALT termékeket a professzionális felhasználók egyik legmegbízhatóbb partnerévé.

Műszaki adatok

		DCN45RN
Feszültség	V _{DC}	18
Típus		1
Akkumulátor típusa		Li-ion
Üzem mód		Ütéskioldó
Szögbőveg szögei		15°
Kötőelemek		
hosszúság	mm	19–45
szárvastagság	mm	3
korona átmérő	mm	10,1
szár típusa		Sima és gyűrűs
Tár kapacitása		120 szög
Súly (akkucsomag nélkül)	kg	3,85

Zaj és súlyozott effektív rezgés gyorsulás értékei (három tengely vektorösszege) az EN62841-2-16: szabvány szerint:

L _{PA} (kibocsátott hangnyomásszint)	dB(A)	83
L _{WA} (hangteljesítményszint)	dB(A)	94
K (toleranciafaktor az adott hangszintnél)	dB(A)	3
Kibocsátott súlyozott effektív rezgés gyorsulás értéke a _h =	m/s ²	< 2,5
Toleranciafaktor K =	m/s ²	1,5

Az adatlapon megadott súlyozott effektív rezgés gyorsulási és/vagy zajkibocsátási értéket az EN60745 szabvány szerinti méréssel határoztuk meg, így az egyes szerszámok zajkibocsátási értékei összehasonlíthatók. Az érték felhasználható a súlyozott effektív rezgés gyorsulásnak való kitettség mértékének előzetes becsléséhez is.



FIGYELMEZTETÉS: Az itt megadott zajkibocsátási érték a szerszám főbb alkalmazásaira vonatkozik. Ha viszont más alkalmazásokra, más tartozékokkal használják, vagy nincs megfelelően karbantartva, a súlyozott effektív rezgés gyorsulás a megadott értéktől eltérhet. Ilyen esetben a kezelő kitettsége a munkavégzés teljes időtartama alatt jelentős mértékben megnövekszik.

A súlyozott effektív rezgés gyorsulásnak való kitettség mértékének becslésekor azokat az időtartamokat is figyelembe kell venni, amikor a szerszám ki van kapcsolva, vagy amikor működésben van, de éppen nem végeznek vele munkát. Ilyen esetben a munkavégzés teljes

időtartamára számított kitettség mértéke jelentősen csökkenhet.

További biztonsági intézkedéseket is kell hozni, amelyek védik a kezelőt a súlyozott effektív rezgés gyorsulás és/vagy a zaj káros hatásától, például: a szerszám és tartozékainak karbantartása, a kezek melegen tartása (a súlyozott effektív rezgés gyorsulás szempontjából releváns), munkaritmus megszervezése.

CE megfelelési nyilatkozat

Gépekre vonatkozó irányelv



Akkumulátoros tetőfedő szögbelövő DCN45RN

A DEWALT kijelenti, hogy a **Műszaki adatok** cím alatt ismertetett termékek megfelelnek a következő irányelveknek és szabványoknak:

2006/42/EK, EN60745-1:2009+A11:2010, EN60745-2-16:2010.

Ezek a termékek a 2014/30/EU és a 2011/65/EU irányelveknek is megfelelnek. Ha további információra lenne szüksége, lépjen kapcsolatba a DEWALT vállalattal a következőkben megadott vagy a kézikönyv végén megtalálható elérhetőségeken.

Alulírott személy felelős a műszaki adatok összeállításáért, nyilatkozatát a DEWALT vállalat nevében adja.

Markus Rompel
Műszaki alelnök, PTE-Europe
DEWALT, Richard-Klinger-Straße 11,
D-65510, Idstein, Németország
2020.03.17.



FIGYELMEZTETÉS: A sérülés kockázatának csökkentése érdekében olvassa át a kezelési kézikönyvet.

Definíciók: Biztonságtechnikai irányelvek

Az alábbi definíciók az egyes figyelmeztető szavakhoz társított veszély súlyosságára utalnak. Kérjük, olvassa el a kézikönyvet, és figyeljen ezekre a szimbólumokra.



VESZÉLY: Olyan közvetlen veszélyhelyzetet jelez, amely **halálos vagy súlyos sérüléshez vezet.**



FIGYELMEZTETÉS: Olyan potenciális veszélyhelyzetet jelez, amely **halálos vagy súlyos sérüléshez vezethet.**



VIGYÁZAT: Olyan potenciális veszélyhelyzetet jelez, amely **könnyű vagy közepesen súlyos sérüléshez vezethet.**

MEGJEGYZÉS: Olyan, **személyi sérüléssel nem fenyegető** gyakorlatot jelöl, amely **anyagait kárt okozhat.**

Akkumulátorok				Töltők/Töltési idők (Perc)									
Katalógusszám	V _{DC}	Ah	Súly (kg)	DCB104	DCB107	DCB112	DCB113	DCB115	DCB116	DCB117	DCB118	DCB132	DCB119
DCB546	18/54	6,0/2,0	1,05	60	270	170	140	90	80	40	60	90	X
DCB547	18/54	9,0/3,0	1,46	75*	420	270	220	135*	110*	60	75*	135*	X
DCB548	18/54	12,0/4,0	1,44	120	540	350	300	180	150	80	120	180	X
DCB181	18	1,5	0,35	22	70	45	35	22	22	22	22	22	45
DCB182	18	4,0	0,61	60/40**	185	120	100	60	60/45**	60/40**	60/40**	60	120
DCB183/B	18	2,0	0,40	30	90	60	50	30	30	30	30	30	60
DCB184/B	18	5,0	0,62	75/50**	240	150	120	75	75/60**	75/50**	75/50**	75	150
DCB185	18	1,3	0,35	22	60	40	30	22	22	22	22	22	X
DCB187	18	3,0	0,54	45	140	90	70	45	45	45	45	45	90
DCB189	18	4,0	0,54	60	185	120	100	60	60	60	60	60	120

*201811475B vagy későbbi dátumkód

**201536 vagy későbbi dátumkód



Áramütés veszélyét jelzi.



Tűzvesélyt jelez.

ÁLTALÁNOS BIZTONSÁGTECHNIKAI FIGYELMEZTETÉSEK ELEKTROMOS SZERSZÁMOKHOZ



FIGYELMEZTETÉS: Olvassa át a szerszámmal mellékelt összes biztonsági figyelmeztetést, útmutatást, szemléltető ábrát és műszaki adatot. Az alábbiakban felsorolt útmutatások figyelmen kívül hagyása áramütést, tüzet és/vagy súlyos sérülést okozhat.

ŐRIZZE MEG A FIGYELMEZTETÉSEKET ÉS AZ ÚTMUTATÓT KÉSŐBBI HASZNÁLATRA.

Az „elektromos szerszám” kifejezés a figyelmeztetésekből Ön által használt hálózati (vezetékes) vagy akkumulátorral üzemeltetett (vezeték nélküli) elektromos szerszámot jelenti.

1) A munkaterület biztonsága

- Tartsa munkaterületét tisztán, és világítsa meg jól.** A rendetlen vagy sötét munkaterület növeli a balesetveszélyt.
- Soha ne használja az elektromos szerszámot robbanásveszélyes környezetben, például ahol gyúlékony folyadékok, gázok vagy por vannak jelen.** Elektromos szerszámok használatakor szikra keletkezhet, amely begyűjtheti a port vagy gázokat.
- Az elektromos szerszám használata közben ne engedje közel a gyerekeket és a nézelődőket.** Ha elterelik a figyelmét, elveszítheti a szerszám feletti uralmát.

2) Elektromos biztonság

- Az elektromos szerszám dugasza a hálózati csatlakozóaljzat kialakításának megfelelő legyen. Soha, semmilyen módon ne alakítsa át a csatlakozódugót. Földelt elektromos szerszámokhoz ne használjon adapter dugaszt.** Eredeti (nem átalakított) csatlakozó és ahhoz illő konnektor használata mellett kisebb az áramütés veszélye.

- Ügyeljen arra, hogy teste ne érintkezzen földelt felületekkel, például csővezetékekkel, radiátorral, tűzhellyel, hűtőszekrényvel.** Ha a teste lefedelődik, nagyobb az áramütés veszélye.
- Esőtől és nedves környezettől óvja az elektromos szerszámokat.** Ha víz kerül az elektromos szerszámba, nagyobb az áramütés veszélye.
- Gondosan bánjon a hálózati kábellel. Az elektromos szerszámot soha ne a tápkábelnél fogva hordozza vagy húzza, a dugaszt pedig ne a kábelnél fogva húzza ki a konnektorból. Óvja a kábelt hőtől, olajtól, éles szélektől és mozgó alkatrészekről.** A sérült vagy összetekeredett kábel növeli az áramütés veszélyét.
- Ha a szabadban használja az elektromos szerszámot, kültéri használatra alkalmas hosszabbító kábelt vegyen igénybe.** Azzal csökkenti az áramütés veszélyét.
- Ha az elektromos szerszám nedves helyen való használata elkerülhetetlen, használjon hibaáramvédő kapcsolóval (RCD) védett áramforrást.** Annak használata mellett kisebb az áramütés veszélye.

3) Személyes biztonság

- Soha ne veszítse el éberségét, figyeljen oda a munkájára, és a józan eszét használja, amikor elektromos szerszámmal dolgozik. Ne dolgozzon a szerszámmal, ha fáradt, ha gyógyszer, alkohol hatása vagy gyógykezelés alatt áll.** Elektromos szerszám használata közben egy pillanatnyi figyelmetlenség is súlyos személyi sérülést okozhat.
- Használjon személyi védőfelszerelést. Mindig viseljen védőszemüveget.** A védőfelszerelések, például porvédő maszk, biztonsági csúszásmentes cipő, védősisak vagy hallásvédő csökkentik a személyi sérülés kockázatát.
- Előzze meg a szerszám véletlen beindulását. Ellenőrizze, hogy a kapcsoló kikapcsolt állásban van-e, mielőtt a hálózatra és/vagy akkumulátorra kapcsolja, a kezébe veszi vagy magával viszi a szerszámot.** Ha az elektromos szerszám hordozása közben az ujját a kapcsolón tartja, vagy bekapcsolt szerszámot helyez áram alá, balesetet okozhat.

- d) **A szerszám bekapcsolása előtt távolítsa el róla a beállításhoz használt kulcsot vagy csavarkulcsot.** Forgó alkatrészen felejtett kulcs a szerszám beindulásakor személyi sérülést okozhat.
- e) **Ne nyúljon ki túl messzire. Kerülje a rendellenes testtartást, és egyensúlyát soha ne veszítse el munkavégzés közben.** Így jobban irányíthatja a szerszámot, még váratlan helyzetekben is.
- f) **Megfelelő öltözéket viseljen. Ne hordjon ékszert vagy laza ruházatot munkavégzés közben. Haját és ruházatát tartsa távol a mozgó alkatrészekről.** A laza öltözék, ékszerek vagy hosszú haj beakadhatnak a mozgó részekbe.
- g) **Ha a szerszámon van poreszívási lehetőség, illetve porzsák, ügyeljen arra, hogy megfelelően csatlakoztassa és használja ezeket munka közben.** Poreszívó berendezés használatával nagymértékben csökkenthetők a por okozta veszélyek.
- h) **Ne engedje, hogy a szerszámok gyakori használata során szerzett tapasztalatai túlzott biztonságérzetet keltsenek Önben, és amiatt elhanyagolja a biztonsági alapelveket.** Gondatlan cselekvés már a másodperc törtrésze alatt is súlyos sérülést okozhat.

4) Elektromos szerszámok használata és gondozása

- a) **Ne erőltesse az elektromos szerszámot. A célnak megfelelő elektromos szerszámot használja.** A megfelelő szerszámmal jobban és biztonságosabban elvégezheti a munkát, ha a teljesítmény kategóriájának megfelelően használja.
- b) **Ne használja az elektromos szerszámot, ha a kapcsoló nem működőképes.** Bármely elektromos szerszám használata, amely nem irányítható megfelelően az indítókapcsolóval, nagyon veszélyes, ezért azonnal meg kell javíttatni a kapcsolót, ha sérült vagy nem működőképes.
- c) **Húzza ki a szerszám dugaszát a konnektorból és/vagy válassza le az akkucsomagot, ha leválasztható, mielőtt beállítást végez, tartozékot cserél a szerszámon, vagy eltávolja.** Ezekkel a megelőző biztonsági intézkedésekkel csökkenti az elektromos szerszám véletlen beindulásának esélyét.
- d) **A használaton kívüli elektromos szerszámot olyan helyen tárolja, ahol gyermekek nem férhetnek hozzá; ne engedje, hogy olyan személyek használják, akik a szerszámot és ezeket az útmutatásokat nem ismerik.** Az elektromos szerszámok használata nem képzett felhasználók kezében veszélyes.
- e) **Tartsa karban az elektromos szerszámokat és tartozékaikat. Vizsgálja meg, hogy a mozgó részek megfelelően működnek-e, nincsenek-e akadályoztatva. Ellenőrizze a részegységeket, olajozásukat, esetleg előforduló töréseit, a kézvédő vagy a kapcsoló sérüléseit és minden olyan rendellenességet, ami befolyásolhatja a szerszám használatát. Ha a szerszám sérült, használat előtt**

javíttassa meg. A nem megfelelően karbantartott elektromos szerszámok számos balesetet okoznak.

- f) **A vágóeszközöket tartsa élesen és tisztán.** A megfelelően karbantartott éles vágószerszám beszerülésének kisebb a valószínűsége, és könnyebben irányítható.
- g) **Az elektromos szerszámot, tartozékokat és szerszámszárakat stb. a használati útmutatónak megfelelően használja, a munkakörülmények és az elvégzendő feladat figyelembevételével.** Az elektromos szerszám rendeltetésétől eltérő célú használata veszélyhelyzetet teremthet.
- h) **A fogantyúkat és a markolási felületeket tartsa szárazon és tisztán, olajtól és zsírtól mentesen.** Váratlan helyzetekben nem kezelhető és irányítható biztonságosan a szerszám, ha a fogantyúja vagy egyéb markolási felülete csúszós.

5) Akkumulátoros szerszámok használata és gondozása

- a) **Csak a gyártó által előírt töltővel töltsze az akkumulátort.** Az a töltő, amely alkalmas egy bizonyos típusú akkumulátor töltésére, másik típusú akkumulátornál tűzveszélyt okozhat.
- b) **Az elektromos szerszámot csak a kifejezetten hozzá készült akkucsomaggal használja.** Másfajta akkucsomag használata sérülést vagy tüzet okozhat.
- c) **Ha nem használja, tartsa távol az akkucsomagot minden fémes tárgytól, például tűzőkapocstól, érmétől, kulcstól, szögtől, csavartól és minden más apró fémtárgytól, amely az érintkezőket rövidre zárhatja.** Az akkumulátor pólusainak rövidre zárása égési sérülést vagy tüzet okozhat.
- d) **Kedvezőtlen körülmények között az akkumulátorból folyadék szivároghat, kerülje a vele való érintkezést. Ha véletlenül érintkezésbe került a folyadékkal, öblítse le vízzel. Ha a szemébe folyadék került, ezenkívül forduljon orvoshoz is.** Az akkumulátorból kiömlő folyadék irritációt vagy égési sérülést okozhat.
- e) **Sérült vagy átalakított akkucsomagot vagy szerszámot ne használjon.** Sérült vagy átalakított akkumulátor kiszámíthatatlanul viselkedhet, tüzet, robbanást vagy sérülést okozhat.
- f) **Tűztől és szélsőséges hőmérséklettől védje az akkucsomagot.** Tűz vagy 130 °C feletti hőmérséklet hatására felrobbanhat.
- g) **Tartson be minden töltési útmutatást, és ne töltsze az akkucsomagot az útmutatóban megadott tartományon kívüli hőmérséklet mellett.** A helytelen töltés vagy a megadott tartományon kívüli hőmérséklet melletti töltés károsíthatja az akkumulátort, és tűzveszélyt okoz.

6) Szerviz

- a) **A szerszámot képzett szakemberrel szervizeltesse, és csak eredeti cserealkatrészeket használjon fel.** Ezzel biztosítja az elektromos szerszám folyamatosan biztonságos működését.

- b) **Sérült akkucsomagot soha ne szervizeljen.** Az akkucsomagok szervizelését csak a gyártó vagy megbízott szerviz végezheti.

Biztonságtechnikai útmutatások akkumulátoros szögbelövőkhöz

- **Mindig feltételezze azt, hogy a szerszámban vannak kötőelemek.** A szögbelövő gondatlan kezelése azt eredményezheti, hogy a szerszám váratlanul kötőelemeket lő ki, amivel személyi sérülést okozhat.
 - **Ne irányítsa a szerszámot önmaga vagy a közelben tartózkodó más személy felé.** A szögbelövő véletlen működtetésével kilövi a kötőelemet, és azzal sérülést okoz.
 - **A szerszámot csak akkor működtesse, amikor az erősen a munkadarabhoz van szorítva.** Ha a szerszám nem ér a munkadarabhoz, a kilőtt kötőelem eltérülhet, és nem a megfelelő helyre kerül.
 - **Kezét és többi testrészét tartsa távol a szerszám kilövési területétől.** Amikor használatban van a szerszám, SOHA ne a tárnál vagy a tartálynál fogja, mert a véletlenül kilőtt szög sérülést okozhat.
 - **Kapcsolja le a szerszámot az áramforrásról, ha elakad benne a kötőelem.** Elakadt kötőelem eltávolítása közben a szerszám véletlenül működésbe léphet, ha rá van dugaszolva az áramforrásra.
 - **Elektromos kábelek rögzítéséhez ne használja ezt a szögbelövőt.** Nem elektromos kábelek szereléséhez terveztük, mert károsíthatja a kábel szigetelését, aminek tűz vagy áramütés lehet a következménye.
- ⚠ FIGYELMEZTETÉS:** Ha leesett a szerszám, vagy azt gyanítja, hogy megsérült, ellenőrizze a működését, ahogyan a kézikönyvünknek az üzemmód kiválasztásával foglalkozó részében meg van határozva. Ha nem az ott leírtak szerint működik, ne használja tovább, hanem vigye el egy megbízott DEWALT szervizbe.
- Mindig viseljen biztonsági szemüveget.
 - Mindig viseljen hallásvédőt.
 - Csak a kézikönyvünkben megadott típusú kötőelemeket használjon.
 - Ne használjon állványt a szerszám megtámasztásához.
 - Ne bontsa szét, és ne blokkolja a szögbelövő alkatrészeit, pl. a kontaktütközőt.
 - Minden művelet előtt győződjön meg arról, hogy a biztonsági és az indítószerkezet megfelelően működik, valamint az anyák és a csavarok szorosan meg vannak húzva.
 - Ne használja a DCN45RN-t
 - olyankor, amikor egyik munkahelyről olyan másik munkahelyre megy át, ahol állványzaton, lépcsőn, létrán vagy létraszzerű eszközön (pl. tetőlécen stb.) kell dolgoznia;
 - dobozok vagy ládák lezárásához;
 - szállításbiztonsági rendszerek (pl. járműveken, vagonokon) összeszerelésénél.

A kivételeket ellenőrizze a helyre vonatkozó országos munkahelyi szabályzatokban.

- Mindig tanulmányozza át a helyi munkahelyi előírásokat.
- Kalapácsként ne használja a szerszámot.
- Üres térbe soha ne lőjön ki szöget.
- A munkaterületen csak az egyik kezével hordozza a szerszámot, és közben soha ne működtesse a kioldót.
- Vegye tekintetbe a munkaterület körülményeit. A kötőelemek behatolhatnak vékony munkadarabokba, vagy elcsúszhatnak a sarkoknál és a széleknél, ami veszélyezteti a közelben tartózkodókat.
- A munkadarab szélének közelébe ne lőjön be kötőelemeket.
- Ne lőjön be kötőelemeket már meglévő kötőelemek tetejére.

Maradványkockázatok

A következő kockázatok együtt járnak ezeknek a szerszámoknak a használatával:

- a szerszám helytelen használata miatti sérülések;
- ha nem elég erősen markolja a szerszámot, elveszítheti felette az uralmát;
- a karok és kezek izmainak túlfeszülése, különösen fejmagasság felett végzett munkáknál. Hosszú ideig tartó munka közben mindig iktasson be szüneteket.

Bizonyos maradványkockázatok a vonatkozó biztonsági előírások betartása és védőeszközök használata ellenére sem kerülhetők el. Ezek a következők:


- halláskárosodás;
- a repülő részecskék által okozott személyi sérülés;
- a munka közben felforrósodott tartozékok megérintése miatti égési sérülés;
- a hosszú ideig tartó használat miatt bekövetkező személyi sérülés.
- a szerszám visszarúgása miatt a kezelő elvesztheti a szerszám feletti uralmát;
- hegyes csúcsoktól, éles szélektől és a munkadarab helytelen kezelésétől származó sérülések veszélye;
- éles szélektől a szögcsoomagok cseréjekor vagy behelyezésekor bekövetkező sérülések veszélye.

Töltők

A DEWALT töltőket nem kell beállítani; úgy terveztük őket, hogy a lehető legegyszerűbben legyenek kezelhetők.

Elektromos biztonság

A villanymotort csak egy bizonyos feszültségre terveztük. Mindig ellenőrizze, hogy az akkucsomag feszültsége megfelel-e az adattáblán megadott feszültségnek. Azt is ellenőrizze, hogy a töltő feszültsége megfelel-e a hálózati feszültségnek.

 Az Ön DEWALT töltője az EN60335 szabványnak megfelelően kettős szigetelésű, ezért nincs szükség földelésre.

Ha a hálózati kábel sérült, cseréltesse ki DEWALT vagy általa megbízott szakszervizzel.

Tápcsatlakozó dugasz cseréje (csak az Egyesült Királyságban és Írországban)

Ha új tápcsatlakozó dugaszra van szüksége:

- A régi dugaszt biztonságos módon semmisítse meg.
- A barna vezetékét kösse a csatlakozódugasz fázis csatlakozójához.
- A kék vezetékét a nulla csatlakozóhoz kösse.



FIGYELMEZTETÉS: A földelő csatlakozóhoz nem kell vezetékét kötnie.

Kövesse a minőségi dugaszokhoz mellékelt szerelési útmutatót. Ajánlott biztosíték: 3 A.

Hosszabbító kábel használata

Csak akkor használjon hosszabbító kábelt, ha feltétlenül szükséges. A töltő áramfelvételének megfelelő, jóváhagyott hosszabbítót használjon (lásd a **Műszaki adatok** cím alatt). A vezető minimális keresztmetszete 1 mm², maximális hossza 30 m lehet.

Kábeldob használata esetén mindig teljesen tekerje le a kábelt.

Fontos biztonsági útmutatások minden akkumulátortöltőhöz

ŐRIZZE MEG EZT AZ ÚTMUTATÓT: Ez a kézikönyv kompatibilis töltőkre vonatkozó fontos biztonsági és kezelési útmutatásokat tartalmaz (lásd a **Műszaki adatok** cím alatt).

- A töltő használata előtt olvasson el a töltőn, az akkucsomagon és magán a terméken megtalálható minden útmutatást és biztonsági figyelmeztetést.



FIGYELMEZTETÉS: Áramütés veszélye. Ne engedje, hogy folyadék kerüljön a töltő belsejébe. Ez áramütést okozhat.



FIGYELMEZTETÉS: Hibaáram-védelemmel ellátott (legfeljebb 30 mA-es) áramforrás használatát javasoljuk.



VIGYÁZAT: Égési sérülés veszélye. A sérülésveszély csökkentése végett csak DEWALT akkumulátorokat töltsön ezzel a töltővel. Más típusú akkumulátor szétrobbanhat, személyi sérülést és anyagi kárt okozva.



VIGYÁZAT: Ügyeljen a gyermekekre, hogy ne játszassanak a szerszámmal.

MEGJEGYZÉS: Bizonyos körülmények között előfordulhat, hogy az elektromos hálózatra kapcsolt töltő belsejébe került idegen anyag rövidre zárja a töltő érintkezőit. A töltő üregeitől távol kell tartani az áramot jól vezető idegen anyagokat, többek között például acélforgácsot, alufóliát és egyéb fémrészecskéket. Mindig húzza ki a töltő dugaszát a konnektorból, amikor nincs benne akkumulátor. Tisztítás előtt is húzza ki a töltő dugaszát a konnektorból.

- **NE próbálja az akkucsomagot olyan töltővel tölteni, amely ebben a kézikönyvben nem szerepel.** A töltőt és az akkucsomagot kimondottan egymáshoz terveztük.
- **Ezeket a töltőket kizárólag DEWALT akkumulátorok töltéséhez készítettük.** Minden más célú felhasználásuk tüzet vagy akár halálos áramütést okozhat.
- **Esőtől és hótól óvja a töltőt.**
- **Ne a kábelénél, hanem a dugaszánál fogva húzza ki a konnektorból.** Így kisebb lesz a kábel és a dugasz sérülésének esélye.
- **Úgy vezesse el a kábelt, hogy ne léphessenek rá, ne botolhassanak meg benne, ne sérülhessen, és ne feszüljön.**

- **Hosszabbító kábelt csak akkor használjon, ha mindenképpen szükséges.** Nem megfelelő hosszabbító kábel használata tüzet vagy akár halálos áramütést is okozhat.
- **Soha ne helyezze a töltőt puha felületre, ne tegyen rá semmilyen tárgyat, mert eltorlaszolódhatnak a szellőzőnyílások, és amiatt túlmelegedhet a készülék belseje.** Hőt leadó tárgyaktól távolra helyezze. A töltő a készülékház tetején és alján lévő szellőzőnyílásokon át szellőzik.
- **Ne használja a töltőt, ha a kábele vagy a csatlakozódugasza sérült** – ezeket azonnal cseréltesse ki.
- **Ne használja a töltőt, ha azt erős ütés érte, leesett vagy más módon megsérült.** Ilyen esetben juttassa el egy megbízott szervizbe.
- **Ne bontsa szét, hanem vigye el egy megbízott szervizbe, ha karbantartásra vagy javításra szorul.** A helytelen összeszerelés akár halálos áramütést vagy tüzet okozhat.
- **Ha a tápkábel sérült, a veszély megelőzése végett azonnal ki kell cseréltetni a gyártóval, márkaszervizzel vagy hasonló szakképzettségű személlyel.**
- **Tisztítás előtt kapcsolja le a töltőt az elektromos hálózatról. Úgy kisebb lesz az áramütés veszélye.** Nem elég csak kivenni az akkucsomagot a töltőből, mert attól még nem szűnik meg az áramütés veszélye.
- **SOHA ne próbáljon két töltőt egymáshoz csatlakoztatni.**
- **A töltőt a háztartásokban szabványos 230 V-os elektromos feszültségre terveztük. Ne is próbálja más feszültségen használni.** Ez nem vonatkozik a jármű akkumulátorok töltőire.

Akkumulátor töltése (B ábra)

1. Az akkucsomag behelyezése előtt dugaszolja a töltőt egy megfelelő konnektorra.
2. Helyezze az 1 akkucsomagot a töltőbe, ügyelve arra, hogy ott teljes mértékben illeszkedjen. A piros (töltésjelző) fény villogása jelzi, hogy a töltési folyamat megkezdődött.
3. A töltés befejezését a lámpa folyamatos piros fénye jelzi. Az akkucsomag teljesen fel van töltve, használhatja vagy a töltőben is hagyhatja. Az akkucsomagnak a töltőből való eltávolításához nyomja le az akkucsomagon lévő kioldógombot 2.

TARTSA SZEM ELŐTT: A lítium-ion akkucsomagokat maximális teljesítményük és élettartamuk érdekében az első használat előtt teljesen tölts fel.

A töltő kezelése

Az akkucsomag töltési folyamatának kijelzőit lásd az alábbi táblázatban.

Töltésjelzők	
	Töltés
	Teljesen feltöltve
	Meleg/hideg késleltetés*

*A piros fény tovább fog villogni, de közben egy sárga jelzőfény is világítani fog. Amint az akkucsomag megfelelő

hőmérsékletet ér el, a sárga fény kialszik, és a töltő folytatja a töltést.

Hibás akkucsomagot a kompatibilis töltő(k) nem tölt(enek). A töltő nem világít, ha hibás az akkumulátor.

TARTSA SZEM ELŐTT: Ugyanez a töltő hibáját is jelentheti.

Ha a töltő hibát jelez, márkaszervizzel vizsgáltsa be a töltőt és az akkucsomagot.

Meleg/hideg késleltetés

Ha a töltő azt érzékeli, hogy az akkucsomag túl meleg vagy túl hideg, automatikusan elindítja a meleg/hideg késleltetést, felfüggesztve a töltést mindaddig, amíg az akkumulátor megfelelő hőmérsékletet nem ér el. A töltő ezután automatikusan töltési üzemmódra kapcsol. Ez a funkció maximális élettartamot biztosít az akkucsomagnak.

A hideg akkucsomag lassabban töltődik fel, mint a meleg akkucsomag. Az akkucsomag a teljes töltési folyamat során a kezdeti lassúbb ütemben töltődik, és a töltés sebessége akkor sem áll vissza a maximumra, ha közben az akkucsomag felmelegszik.

A DCB118 töltő az akkucsomag hűtése céljából belső ventilátorral van ellátva. A ventilátor automatikusan bekapcsol, amikor az akkucsomag hűtést igényel. Soha ne használja a töltőt, ha a ventilátor nem működik megfelelően, vagy el vannak torlaszolva a szellőzőnyílások. Ne hagyja, hogy idegen tárgyak kerüljenek a töltő belsejébe.

Elektronikus védőrendszer

Az XR Li-ion készülékek elektronikus védőrendszerrel vannak ellátva, amely megvédi az akkucsomagot a túlterheléstől, túlmelegedéstől vagy túlzott lemerüléstől.

A szerszám automatikusan kikapcsol, ha az elektronikus védőrendszer működésbe lép. Ha ez történik, helyezze a lítium-ion akkucsomagot a töltőre, és teljesen töltsse fel.

Falra szerelés

Ezeket a töltőket úgy terveztük, hogy a falra lehessen szerelni, vagy függőleges helyzetben az asztalra vagy a munkafelületre lehessen állítani. Ha falra szereli, egy elérhető konnektor közelében helyezze el, illetve sarkoktól és más akadályoktól távolra tegye, mert azok akadályozhatják a légáramlást. A töltő hátoldalát sablonként használva jelölje ki a rögzítőcsavarok helyét. Biztonságosan szerelje fel a töltőt (külön beszerezhető) gipszkarton csavarokkal (hosszuk legalább 25,4 mm, fejevastagságuk 7–9 mm legyen), csavarozza őket fába optimális mélységig, és a csavarok hosszából kb. 5,5 mm álljon ki. Igazítsa a töltő hátoldalának réseit a kiálló csavarokhoz, és azokat csavarja be teljesen a résekbe.

Tisztítási útmutató a töltőhöz



FIGYELMEZTETÉS: Áramütés veszélye. Tisztítás előtt húzza ki a töltő dugaszát a konnektorból. A töltő külsőjén lerakódott szennyeződést és zsírt törleronggyal vagy puha, nem fémszálal kefével távolíthatja el. Vízzel vagy tisztítószer-oldattal ne tisztítsa. Ne hagyja, hogy a belsejébe folyadék kerüljön, és soha ne is merítse folyadékba egyik részét sem.

Akkucsomagok

Fontos biztonsági útmutatások minden akkucsomagoz

Akkucsomag utánrendelése esetén a rendelésen tüntesse fel az akku katalógusszámát és feszültségét.

Az akkucsomagot nem teljesen feltöltött állapotban szállítjuk. Az akkucsomag és a töltő használata előtt olvassa el az alábbi biztonsági útmutatót. Ezután az ismertetett eljárás szerint végezze a töltést.

MINDEN ÚTMUTATÁST OLVASSON EL.

- **Ne töltsse, és ne használja az akkumulátort robbanásveszélyes légkörben, például ahol gyúlékony folyadékok, gázok vagy por vannak jelen.** Amikor az akkumulátort a töltőbe helyezi, vagy onnan kiveszi, a por vagy a gőzök meggyulladhatnak.
- **Soha ne próbálja az akkucsomagot a töltőbe erőltetni. Semmiképpen ne alakítsa át azért, hogy beilleszthesse nem kompatibilis töltőbe, mert az akku megrepedhet és súlyos személyi sérülést okozhat.**
- Az akkucsomagokat csak DEWALT töltőkkel töltsse.
- **NE** fröccsentsen rájuk vizet, és ne merítse őket vízbe vagy más folyadékba.
- **Soha ne tárolja, és ne használja a szerszámot és az akkucsomagot olyan helyen, ahol a hőmérséklet 4 °C alá süllyedhet (például szabadtéri pajtákban vagy fémépületekben télen) vagy 40 °C fölé emelkedhet (például szabadtéri pajtákban vagy fémépületekben nyáron).**
- **Ne dobja tűzbe az akkucsomagot még akkor sem, ha súlyosan megrongálódott vagy teljesen elhasználódott.** Tűzben felrobbanhat. A lítium-ion akkucsomag égésekor mérgező gőzök és anyagok keletkeznek.
- **Ha az akkumulátor tartalma a bőrrel érintkezésbe került, azonnal mossa le kímélő szappannal és vízzel.** Ha az akkumulátor-folyadék a szemébe jutott, öblítse tiszta vízzel legalább 15 percig vagy addig, amíg az irritáció meg nem szűnik. Ha orvosi segítségre van szüksége, tájékoztassa az orvost, hogy az elektrolyt folyékony szerves karbonátok és lítiumsók elegyét tartalmazza.
- **A felnyitott akkumulátor-cellák tartalma irritálhatja a légutakat.** Szellőztessen friss levegővel. Ha a tünetek nem szűnnének meg, forduljon orvoshoz.



FIGYELMEZTETÉS: Égési sérülés veszélye. Szikrától vagy nyílt lángtól az akkumulátor-folyadék meggyulladhat.



FIGYELMEZTETÉS: Soha semmilyen okból ne próbálja szétbontani az akkucsomagot. Ha az akkucsomag háza megrepedt, vagy más módon megsérült, ne tegye be a töltőbe. Ne nyomja össze, ne ejtse le, ne sértse fel. Ne használjon olyan akkucsomagot, amelyet erős ütés ért, leesett, vagy más módon sérült (azaz szeggel kilyukasztották, kalapáccsal ráütöttek, ráléptek). Ez akár halálos áramütéssel is járhat. A sérült akkucsomagokat újrahaznosítás céljából vissza kell juttatni a szervizbe.



FIGYELMEZTETÉS: Tűzveszély. Úgy tárolja vagy hordozza az akkucsomagot, hogy a szabadon álló pólusai ne érintkezessenek fémtárgyakkal.

Például, ne tegye az akkucsomagot köténybe, zsebbe, szerszámdobozba, termékészlet-dobozba, fiókba stb., ahol szegek, csavarok, kulcsok stb. vannak.



VIGYÁZAT: Amikor a szerszámot nem használja, az oldalára fektetve olyan stabil felületre helyezze, ahol nem fenyegeti a felborulás vagy leesés veszélye.

Némelyik nagyméretű akkucsomaggal felszerelt szerszám függőlegesen is ráállítható az akkucsomagra, de könnyen felborulhat.

Szállítás



FIGYELMEZTETÉS: Tűzveszély. Akkumulátorok szállítása tűzveszélyes lehet, ha a pólusai véletlenül vezetőképes anyagokkal kerülnek érintkezésbe. Akkumulátorok szállításánál gondoskodjon arról, hogy a pólusai védve és jól elszigetelve legyenek olyan anyagoktól, amelyek érintkezés esetén rövidzárlatot okozhatnak. **TARTSA SZEM ELŐTT:** Lítium-ion akkumulátorokat tilos feladott poggyászába tenni.

A DeWALT akkumulátorok szállítása az ipari és jogi normákban lefektetett érvényes fuvarozási előírásoknak megfelelően, többek között az Egyesült Nemzetek veszélyes áruk szállítására vonatkozó ajánlásai, a IATA (Nemzetközi Légi Szállítási Szövetség) veszélyes árukra vonatkozó szabályai, az IMDG (veszélyes áruk tengeri szállításának nemzetközi szabályzata) és az ADR (veszélyes áruk nemzetközi közúti szállításáról szóló európai megállapodás) szerint történik. A lítium-ion akkumulátorokat az Egyesült Nemzetek Veszélyes Áruk Szállítása kézikönyvének tesztelésre és kritériumaira vonatkozó 38.3 fejezete ajánlásainak alapján tesztelték.

Legtöbb esetben a DeWALT akkumulátorok fuvarozása kivételt képez, nem sorolják a teljeskörűen szabályozott 9. osztályú veszélyes anyagok kategóriájába. Általában csak a 100 wattóránál (Wh) nagyobb névleges teljesítményű-ion akkumulátorokat kell a teljeskörűen szabályozott 9. osztályú veszélyes anyagokra vonatkozó előírások szerint szállítani. Minden lítium-ion akkumulátor névleges teljesítménye wattórában fel van tüntetve a csomagoláson. Továbbá, a szabályozás összetettsége miatt a DeWALT a névleges teljesítményüktől függetlenül sem javasolja lítium-ion akkucsomagok egyedi légi szállítását. Akkumulátort tartalmazó szerszám (kombinált csomag) szállítható repülőgéppel, amennyiben az akkucsomag névleges teljesítménye 100 wattóránál nem nagyobb.

Tekintet nélkül arra, hogy egy szállítmány a kivételes vagy a teljeskörűen szabályozott kategóriába tartozik, a fuvarozó felelőssége, hogy utánanézzon a csomagolásra, címkézésre, jelölésre és dokumentálásra vonatkozó legfrissebb követelményeknek.

A kézikönyvnek ebben a fejezetében megadott tájékoztatót jóhiszeműen adjuk, és tudomásunk szerint a dokumentum elkészítésének idején az pontos volt. Viszont, sem kifejezett sem beleértett garanciát nem vállalunk. A vásárló felelőssége, hogy tevékenységét az érvényes előírásoknak megfelelően végezze.

A FLEXVOLT™ akkumulátor szállítása

A DeWALT FLEXVOLT™ akkumulátornál két módról beszélhetünk: **Használati és szállítási mód.**

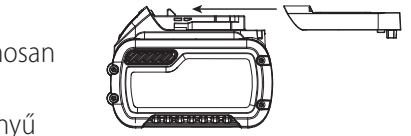
Használati mód: Amikor a FLEXVOLT™ akkumulátor önmagában áll, vagy egy DeWALT 18 V-os termék része, akkor 18 V-os akkumulátorként fog működni. Amikor a FLEXVOLT™ akkumulátor egy 54 V-os vagy 108 V-os (két 54 V-os akkumulátor) termék része, akkor 54 V-os akkumulátorként fog működni.

Szállítási mód: Amikor sapka van rögzítve a FLEXVOLT™ akkumulátorhoz, akkor az akkumulátor szállítási módban van. Szállításhoz őrizze meg a sapkát.

Szállítási módban az akkucsomag cellái elektromosan le vannak választva, így az 1 eredeti nagyobb teljesítményű akkucsomag 3, egyenként kisebb teljesítményű akkucsomagként működik. Ily módon, az akkumulátorok száma 3-ra növekedett, viszont kisebb a névleges teljesítményük, ezért a csomag mentesülhet a nagyobb teljesítményű akkumulátorokra vonatkozó bizonyos szállítási előírások alól.

Például a teljesítményük így 3 x 36 wattóra, azaz 3, egyenként 36 wattóra teljesítményű akkumulátorról

van szó. Használati névleges teljesítményük 108 wattóra (1 akkumulátorként).



Példa a használati és szállítási célú címkézésre



Javaslatok a tároláshoz

1. Tárolásra legalkalmasabbak a hűvös és száraz, közvetlen napfénytől, túl nagy melegtől vagy hidegtől védett helyek. Az optimális teljesítmény és élettartam érdekében a használaton kívüli akkucsomagot szobahőmérsékleten tárolja.
2. Az optimális eredmények érdekében hosszú idejű tárolásnál ajánlatos a teljesen feltöltött akkucsomagot hűvös, száraz helyen, a töltőn kívül tartani.

TARTSA SZEM ELŐTT: Az akkucsomagokat nem szabad teljesen lemerült állapotban tárolni. Használat előtt fel kell tölteni.

Címkék a töltőn és az akkucsomagon

A kézikönyvünkben használt piktogramokon kívül a töltő és az akkucsomag címkéjén a következő ábrák láthatók:



Használat előtt olvassa el a kezelési útmutatót.



A töltési időtartamokat lásd a **Műszaki adatok** cím alatt.



Ne tesztelje áramot jól vezető tárgyakkal.



Sérült akkucsomagot ne töltsön.



Víztől óvja.



A hibás vezetékeket azonnal cseréltesse ki.



Csak 4 és 40 °C közötti hőmérsékleten töltsé.



Csak beltéri használatra.



Akkucsomag kiselejtezésénél ügyeljen a környezetre.



DEWALT akkucsomagokat csak a kijelölt DEWALT töltőkkel töltsön. Nem DEWALT akkucsomagok DEWALT töltővel való töltése az akkucsomag szétrobbanásához vagy más veszélyes helyzetekhez vezethet.



Ne dobja tűzbe az akkucsomagot.



HASZNÁLAT (szállítósapka nélkül). Példa: A névleges teljesítményeként 108 wattóra van megjelölve (1 db 108 wattórás akkumulátor).



SZÁLLÍTÁS (beépített szállítósapkával) Példa: A névleges teljesítményeként 3 x 36 wattóra van megjelölve (3 db 36 wattórás akkumulátor).

Akkumulátor típusa

A következő termékváltozatok 18 voltos akkucsomagokkal működnek: DCN45RN

Ezek az akkucsomagok használhatók: DCB181, DCB182, DCB183, DCB183B, DCB184, DCB184B, DCB185, DCB187, DCB189, DCB546, DCB547, DCB548. Bővebb tájékoztatást a **Műszaki adatok** cím alatt talál.

A csomag tartalma

A csomag a következőket tartalmazza:

- 1 Szögbelövő
- 1 Töltő
- 1 Li-ion akkucsomag (C1, D1, L1, M1, P1, S1, T1, X1, Y1 típusok)
- 2 Li-ion akkucsomag (C2, D2, L2, M2, P2, S2, T2, X2, Y2 típusok)
- 3 Li-ion akkucsomag (C3, D3, L3, M3, P3, S3, T3, X3, Y3 típusok)
- 1 Kezelési útmutató

TARTSA SZEM ELŐTT: Az N típusokhoz nem tartozik akkucsomag, töltő és tárolótáska. Az NT típusokhoz nem tartozik akkucsomag és töltő. A B típushoz Bluetooth® akkucsomagok tartoznak.

TARTSA SZEM ELŐTT: A Bluetooth® név és logó a Bluetooth®, SIG, Inc. bejegyzett márkavédjegye, a DEWALT licenc alapján használja. Más márkavédjegyek és kereskedelmi nevek a saját birtokosaik tulajdonát képezik.

- Ellenőrizze a terméket, részeit és tartozékait, nem sérültek-e meg szállítás közben.
- Használata előtt szánjon időt ennek a használati útmutatónak az alapos áttanulmányozására és elsajátítására.

A szerszámon lévő jelölések

A következő piktogramok láthatók a szerszámon:



Használat előtt olvassa el a kezelési útmutatót.



Viseljen hallásvédőt.



Viseljen védőszemüveget.



Szögek hossza.



Szögvastagság.



Tárolható szögek mennyisége.



Megfelelő betárazási szög.

Dátumkód helye (B ábra)

A gyártás évét is tartalmazó dátumkód **10** a szerszám burkolatába van nyomtatva.

Példa:

2020 XX XX

Gyártás éve

Leírás (A ábra)



FIGYELMEZTETÉS: Az elektromos szerszámot vagy részeit soha ne alakítsa át. Azzal anyagi kárt vagy személyi sérülést okozhat.

- | | |
|----------------------------|-----------------------|
| 1 Akkumulátor | 5 Mélységállító kerék |
| 2 Akkumulátor kioldógombja | 6 Tartály borítója |
| 3 Kioldó | 7 Felső védősapka |
| 4 Kioldó retesze | 8 Szögbemenet |
| | 9 Övakasztó |

Rendeltetésszerű használat

Az Ön DCN45RN akkumulátoros szögbelövője fa munkadarabokba történő szögbelövéshez készült.

Ne használja nedves környezetben, illetve gyúlékony folyadékok vagy gázok közelében.


Ez az akkumulátoros szögbelövő professzionális elektromos szerszám.

Ne engedje, hogy gyerekek hozzáférjenek. Ha kevésbé gyakorlott személy használja, biztosítson számára felügyeletet.

- **Gyermekek és fogyatékkal élő személyek.** Ezt a terméket gyermekek vagy fogyatékkal élők csak felügyelet mellett használhatják.

- Nem használhatják olyan személyek (a gyermekeket is beleértve), akik nincsenek fizikai, érzékelési vagy mentális képességeik teljes birtokában, vagy nincs meg a szükséges tapasztalatuk és tudásuk vagy képzettségük, kivéve, ha a biztonságukért felelős személy felügyel rájuk. Gyermekeket soha ne hagyjon felügyelet nélkül a szerszám közelében.

ÖSSZESZERELÉS ÉS BEÁLLÍTÁSOK


 **FIGYELMEZTETÉS:** A súlyos személyi sérülés kockázatának csökkentése érdekében kapcsolja ki a szerszámot, és vegye ki belőle az akkucsomagot, mielőtt beállítást végez rajta, vagy tartozékot, szerelést le- vagy felszerel. A szerszám véletlen beindulása sérülést okozhat.

 **FIGYELMEZTETÉS:** Kizárólag DEWALT akkucsomagot és töltőt használjon.


Az akkucsomag be- és kiszerelése (B ábra)

TARTSA SZEM ELŐTT: Ellenőrizze, hogy az akkucsomag  teljesen fel van-e töltve.

Az akkucsomag beszerelése a szerszám fogantyújába

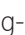
- Igazítsa az akkucsomagot  a szerszám fogantyújában kialakított rovátkákhoz (B ábra).
- Addig csúsztassa az akkucsomagot a szerszám fogantyújába, amíg ott stabilan nem illeszkedik, és bizonyosodjon meg arról, hogy hallja, amikor a retesz a helyére bepattan.

Az akkucsomag kiszerelése

- Nyomja meg a  kioldógombot, majd erővel húzza ki az akkucsomagot a szerszámból.
- Helyezze az akkucsomagot a töltőbe a kézikönyv töltőre vonatkozó fejezetének útmutatásai szerint.


Töltöttség-kijelzős akkucsomagok (B ábra)

Némelyik DEWALT akkucsomag töltöttség-kijelzővel van ellátva. Ez három zöld LED-ből áll, amelyek az akkucsomag pillanatnyi töltöttségi szintjét jelzik ki.

A töltöttség-kijelzőt a  gombjának lenyomásával és lenyomva tartásával hozhatja működésbe. A három zöld LED kombinációja mutatja a pillanatnyi töltöttségi szintet. Amikor az akkumulátor töltöttségi szintje a használhatósági határ alá süllyed, a töltöttség-kijelző nem világít, és az akkumulátort fel kell tölteni.

TARTSA SZEM ELŐTT: A töltöttség-kijelző kizárólag az akkucsomag pillanatnyi töltöttségét mutatja. A termék működőképességét nem jelzi ki, továbbá ingadozásnak van kitéve a termék alkatrészeitől, a hőmérséklettől és a végfelhasználó által végzett munkafeladattól függően.

Elfordítható akasztóhorog (A ábra)


Az elfordítható akasztóhorog  könnyedén a szerszám bal vagy jobb oldalára helyezhető attól függően, hogy a felhasználó bal- vagy jobbkezes.

Ha egyáltalán nincs szükség az akasztóhorogra, a fogantyú talpának elejéhez vagy hátuljához forgatható.


A SZERSZÁM KEZELÉSE


Kezelési útmutatások


 **FIGYELMEZTETÉS:** Mindig tartsa be a biztonsági útmutatásokat és az érvényes előírásokat.

 **FIGYELMEZTETÉS:** A súlyos személyi sérülés kockázatának csökkentése érdekében kapcsolja ki a szerszámot, és vegye ki belőle az akkucsomagot, mielőtt beállítást végez rajta, vagy tartozékot, szerelést le- vagy felszerel. A szerszám véletlen beindulása sérülést okozhat.

Helyes kéztartás (C ábra)

 **FIGYELMEZTETÉS:** A súlyos személyi sérülés veszélyének csökkentése érdekében **MINDIG** a bemutatott helyes kéztartást alkalmazza.

 **FIGYELMEZTETÉS:** A súlyos személyi sérülés kockázatának csökkentése érdekében **MINDIG** biztonságosan tartsa a szerszámot, számítva annak hirtelen reakciójára.


A helyes kéztartás az, ha egyik keze a főfogantyún  van, amint az ábra mutatja.


Ütéskioldó üzemmód

Az ütéskioldó üzemmódot lapos, mozdulatlan felületekbe történő gyors szögbelövésnél használjuk, rövidebb szögek belövésének általában ez a leghatékonyabb módja.

A szerszám működtetése ütéskioldó üzemmódban

- Nyomja meg a kioldót.
- Nyomja a kontaktütközőt a munkafelülethez. Amíg a kioldó lenyomva marad, a kontaktütköző minden egyes megnyomására a szerszám kilő egy szeget. Ez lehetővé teszi több szeg egymás utáni beütését.

 **FIGYELMEZTETÉS:** Ne tartsa lenyomva a kioldót, amikor a szerszám használaton kívül van. Tartsa a kioldó reteszt zárva, hogy a szerszám ne léphessen véletlenül működésbe, amikor nem használja.

 **FIGYELMEZTETÉS:** Amikor jár a motor, a szerszám a kioldó behúzására vagy a kontaktütköző megnyomására kilő egy szöveget.

A szerszám előkészítése



MEGJEGYZÉS: SOHA NE permetezzen, és más módon se juttasson kenőanyagokat vagy tisztítószereket a szerszám belsejébe. Az rendkívül rossz hatással lehet a szerszám élettartamára és teljesítményére.

TARTSA SZEM ELŐTT: Az akkucsomagot nem teljesen feltöltött állapotban szállítjuk. Kövesse az **Akkumulátor töltése** című fejezetben körvonalazott útmutatásokat.

- Olvassa el a **Biztonsági útmutató akkumulátoros szögbelövőkhöz** című fejezetet a kézikönyvünkben.
- Viseljen szem-, és hallásvédőt.
- Vegye ki az akkumulátort a szerszámból.
- Ügyeljen arra, hogy a tárban egy kötőelem se legyen.

- Ellenőrizze, hogy a kontakttűköző-nyomóretesz szerelvény megfelelően működik-e. Ha bármelyik szerelvény nem működik megfelelően, ne használja a szögbelövőt. **SOHA** ne használja a szerszámot, ha a kontakttűköző működési helyzetben beakadt.
- Ne irányítsa a szerszámot sem önmaga sem mások felé.
- Tegeyen be teljesen feltöltött akkucsomagot.

A kioldó reteszének használata (D ábra)

Minden DEWALT szögbelövőn van kioldó retesz **4**. Amikor jobbra van tolvá (lásd: D ábra), a kioldó reteszével és a motor tápellátásának kiiktatásával megakadályozza, hogy a szerszám szöget lőjön ki.

Ha a kioldó retesze balra van tolvá, a szerszám teljes mértékben működőképes. A kioldó reteszének mindig zárva kell lennie, amikor a szerszámon beállítást végeznek, vagy nem azonnal szeretnék használni.

A szerszám betöltése (E–G ábra)



FIGYELMEZTETÉS: Ne irányítsa a szerszámot sem önmaga sem mások felé.



FIGYELMEZTETÉS: Soha ne töltsön szögeket a tárba, amíg a kontakttűköző vagy a kioldó aktiválva van.



FIGYELMEZTETÉS: Szögek betöltése vagy eltávolítása előtt mindig vegye ki az akkucsomagot.



VIGYÁZAT: Sérülés elkerülése végett ujjait tartsa a nyomóretesz útján kívül.



FIGYELMEZTETÉS: A kioldónak mindig reteszelve kell lennie, amikor a szerszámon beállítást végeznek, vagy használaton kívül van.

- A szögbemenet kallantyúját **13** nyomva nyissa ki a szögbemenetet **8**.
- Forgatással nyissa a tartály borítóját **6**.
- Állítsa a szögplatformot **15** a felhasználandó szögek hossza szerint.
 - Billentse ki a szögplatformot, és mozgassa a sín mentén, amíg be nem áll a három helyzet egyikébe.
 - Mozgassa a szögplatformot vissza a helyzetébe, meggyőződve arról, hogy a fül **16** biztonságosan beállt a három számozott rés egyikébe.

Szögplatform	Szöghosszúság
1. helyzet	22 mm
2. helyzet	25 mm–33 mm
3. helyzet	38 mm–45 mm

- Helyezze a szögekötetet a szögplatformra. Hegyükkal lefelé illessze be a kötőelemeket. **FONTOS:** A kötőelemeknek a szándékolt kilövés irányába kell mutatniuk.
- Tekerjen le elég szöget (kb. 76 mm-t), hogy elérje a szerszám orr-részét.
- Illessze az első szöget az orr-részbe, a második szöget pedig a betöltőpecek két sínje közé.
TARTSA SZEM ELŐTT: Ügyeljen arra, hogy a szögekötet ne deformálódjon a betöltés közben. Ellenkező esetben

a szögbemenet nem záródik, és a szögeket nem lehet egyenletesen belőni.

- Zárja a szögbemenetet, ügyelve arra, hogy a kallantyúja is a helyére kerüljön.
- Zárja le teljesen a tartály borítóját.

A szerszám kiürítése (E–G ábra)



FIGYELMEZTETÉS: A kioldónak mindig reteszelve kell lennie, amikor a szerszámon beállítást végeznek, vagy használaton kívül van.

- A szögbemenet kallantyúját **13** nyomva nyissa ki a szögbemenetet **8**.
- Forgatással nyissa a tartály borítóját **6**.
- Vegye le a szögekötetet a szögplatformról.

A mélység állítása (H ábra)

A szögek beütésének mélysége a szerszám orr-részén levő mélységállító kerékkel **3** szabályozható.



FIGYELMEZTETÉS: A szerszám véletlen beindulása által okozott súlyos sérülés veszélyének csökkentése végett a mélység beállítása előtt **MINDIG:**

- Vegye ki az akkucsomagot.
- Aktiválja a kioldó reteszt.
- A szögbelövő orr-részét mindig Öntől távolodó irányban tartsa.
- Beállítás közben ne érjen a kioldóhoz.

A szögek beütésének mélysége a szerszám orr-részén levő mélységállító kerékkel **5** szabályozható. A belövési mélység gyárilag egy névleges értékre van beállítva. Próbaként lőjön be egy szöget, és ellenőrizze a mélységet. Ha változtatni szeretne:

- Ha mélyebbre kívánja belőni a szöget, forgassa a mélységállító kereket jobbra. A legnagyobb belövési mélységet az 5-ös beállításon érheti el.
- Ha kevésbé mélyre kívánja belőni a kötőelemet, forgassa a mélységállító kereket balra. A legkisebb belövési mélységet az 1-es beállításon érheti el.

Próbaként lőjön be egy másik szöget, és ellenőrizze a mélységet. A kívánt eredménye elérése végett szükség esetén ismétlje a fentieket.

Elakadás kioldása (I ábra)

Ha a szögbelövőt keményebb anyaghoz használják, ahol a motor kénytelen teljes energiáját a kötőelem behajtására fordítani, elakadhat a szerszám. A behajtó betét nem fejezte be a ciklust, és a beragadás/elakadás jelzője villog. Fordítsa el az elakadás-kioldó kart **14**, és a szerkezet ki fog oldani. Ha a behajtó betét nem áll vissza automatikusan az alaphelyzetébe, lépjen a **Besorult szög kiszabadítása** című fejezethez. Ha a szerszám továbbra is elakad, ellenőrizze az üzemmód kiválasztását, az anyagot és a kötőelem hosszúságát, megbizonyosodva arról, hogy az adott munkát el lehet rajta végezni.

Folyamatos elakadás esetén vizsgálja felül a fordulatszám beállítását. Más munkához más fordulatszám-beállítás lehet szükséges.

Beszorult szög kiszabadítása (A, E–G ábra)

Ha egy szög beszorult az orr-részbe, tartsa a szerszámot úgy, hogy az ne Ön felé irányuljon, és a következőt tegye:

TARTSA SZEM ELŐTT: A beszorulás az orrcsatornában lerakódott törmelék következménye lehet. Kérjük, hogy az alábbi műveletekkel azonnal takarítsa ki a törmeléket, ha a szerszám teljesítményében változást észlel.

1. Vegye ki az akkucsomagot, és kapcsolja be a kioldó reteszét.
2. A szögbemenet kallantyúját **13** nyomva nyissa ki a szögbemenetet **8**.
3. Nyissa ki a tartály borítóját **6**.
4. Vegye ki a beszorult szöget.
5. Szüntesse meg a szögekötég esetleges deformálódását.

Ha a szögek gyakran elakadnak az orr-részben, szervizeltesse a szerszámot egy megbízott DEWALT szervizzel.

KARBANTARTÁS

Az Ön elektromos szerszámát minimális karbantartás melletti hosszú idejű használatra terveztük. Folyamatos és kielégítő működése a megfelelő gondozástól és a rendszeres tisztítástól is függ.

FIGYELMEZTETÉS: A súlyos személyi sérülés kockázatának csökkentése érdekében kapcsolja ki a szerszámot, és vegye ki belőle az akkucsomagot, mielőtt beállítást végez rajta, vagy tartozékot, szerelvényt le- vagy felszerel. A szerszám véletlen beindulása sérülést okozhat.

A töltő és az akkucsomag nem szervizelhető.



Kenés

Az Ön elektromos szerszáma nem igényel kiegészítő kenést.



Tisztítás

FIGYELMEZTETÉS: Ha szennyeződés vagy por gyülemlik fel a szellőzőrésekben vagy azok környékén, fúvassa ki száraz levegővel a szerszámházból. A művelet végzésekor viseljen jóváhagyott védőszemüveget és jóváhagyott porvédő maszkot.

FIGYELMEZTETÉS: A szerszám nemfémes részeit soha ne tisztítsa oldószerrel vagy más erős vegyszerrel. Ezek a vegyszerek meggyengíthetik az alkatrészek anyagát. Csak kímélő szappanos vízzel megnedvesített ronggyal tisztítsa. Ne hagyja, hogy a belsejébe folyadék kerüljön, és soha ne is merítse folyadékba egyik részét sem.

Külön kapható tartozékok

FIGYELMEZTETÉS: Mivel nem a DEWALT által javasolt tartozékoknak ezzel a termékkel együtt történő használhatóságát nem tesztelték, az olyan tartozékok használata veszélyes lehet. A sérülésveszély csökkentése érdekében csak a DEWALT által ajánlott tartozékokat használja ezzel a termékkel.

A megfelelő tartozékokkal kapcsolatos további tájékoztatásért forduljon kereskedőjéhez.

Visszahúzó rugó cseréje (J–M ábra)

A behajtó betét visszahúzó rugója idővel elfrad, és cserélni kell. Ha a behajtó betét nem tér vissza az alaphelyzetébe minden egyes szögbelövés után, a rugót ki kell cserélni. Ennek ellenőrzéséhez nyissa ki a tárat (lásd a **Beszorult szög kiszabadítása** cím alatt), és ha a rugó el van fáradva, a behajtó betét majdnem ellenállás nélkül szabadon mozgatható előre-hátra a szögcsatornában.



FIGYELMEZTETÉS: Bármilyen tartozék használata előtt a saját biztonsága érdekében olvassa el a szerszám kezelési útmutatóját. Az előbbi figyelmeztetések be nem tartása személyi sérülést okozhat, valamint a szerszám és a tartozék súlyos károsodását eredményezheti. A szerszám szervizeléséhez csak eredeti gyári cserealkatrészeket használjon fel.

MEGJEGYZÉS: Kényelmi okból és a beépíthetőség ellenőrzése végett a visszahúzó rugó cserekészlet minden mechanikai alkatrészét bemutatjuk.

Törött visszahúzó rugók cseréje

1. Lazítsa meg a két csavart **17** a szerszám mindkét oldalán. Lásd a J ábrát.
2. Vegye le a visszahúzó rendszert **18** a szerszámról. Lásd a K ábrát.
3. Csúsztassa le a rugósín rögzítőkapcsát **19** a rugósínről **20**. Lásd a L ábrát.
4. Csavarja ki és vegye ki a rugóütközőt **21**, majd az alátétet **22** és a visszahúzó rugót **23**. Lásd az M ábrát.
5. Szerelje rá az új visszahúzó rugót és az alátétet a rugósínre **20**. Miközben a rugót összenyomja az alátéttel a sín szemközti oldala mellett, csavarja rá az új rugóütközőt, amíg az túl nem halad a rugósín rögzítőkapcsának vájátán.
6. Szerelje fel biztonságosan az új rugósín-rögzítőkapcsot, és helyezze el az ütközőt a kapoccsal szemben.

TARTSA SZEM ELŐTT: A betétet a rugósínen felfelé csúsztatva majd elengedve ellenőrizze, hogy a betét visszamegy-e a helyére. A rugók erejétől vissza kell mennie.

7. Csúsztassa a visszahúzó rendszert **18** vissza a szerszámba. A visszahúzó rendszer visszacsavarása előtt fontos ellenőrizni, hogy a betét és a lendkerék helyesen vannak-e elrendezve. Ezt úgy ellenőrizheti, hogy a szerszámhoz akkumulátort csatlakoztat, azután a szerszám orr-részét munkapadhoz vagy kemény felülethez nyomja, majd elengedi. Ettől forogni kezd a motor.

TARTSA SZEM ELŐTT: Amikor a betét és a lendkerék elrendeződése helyes, azt fogja hallani, hogy a motor a teljes fordulatszámra magától lassul. Amikor a betét és a lendkerék elrendeződése nem helyes, előfordulhat, hogy nem indul a motor, a szokásosnál sokkal gyorsabban lassul le, és amellettszörülő hangot ad a szerszám. Ilyen esetben távolítsa el, majd szerelje be újból a visszahúzó rendszert.



FIGYELMEZTETÉS: Rövid szögeket puhafába belőve mindig ellenőrizze, helyesen működik-e a szerszám.

Ha nem működik megfelelően, azonnal forduljon egy megbízott DEWALT szervizhez.

A profil cseréje (N ábra)

Törött vagy kopott profil cseréje

1. nézze át **Visszahúzó rugó cseréje** című fejezet 1–4 lépéseit, hogyan kell a szerszámból eltávolítani a visszahúzó rendszert és a rugókat.
2. Ügyeljen a profil irányára **24**. Csúszassa le a profilt a sínről **20**.
3. A régi profil irányával egyező irányban csúsztassa rá a sínekre az új profilt.
4. A szerelés befejezéséhez nézze át a **Visszahúzó rugó cseréje** című fejezet 5–7 lépéseit.

Környezetvédelem



Elkülönítve gyűjtendő. Ezzel a szimbólummal jelölt termékeket és akkumulátorokat tilos a normál háztartási hulladékba dobni.

A termékek és akkumulátorok tartalmaznak visszanyerhető vagy újrahasznosítható anyagokat, amelyek csökkentik a nyersanyagigényt. Kérjük, hogy a helyi előírásoknak megfelelően gondoskodjon az elektromos termékek és akkumulátorok újrahasznosításáról. További tájékoztatást itt talál: www.2helpU.com.

Akkucsomag

Ezt a hosszú élettartamú akkucsomagot fel kell tölteni, ha már nem ad le elegendő teljesítményt olyan munkafolyamatoknál, amelyeket korábban könnyen el lehetett vele végezni. Hasznos élettartama végén környezetbarát módon ártalmatlanítsa:

- Merítse le teljesen, majd vegye ki a készülékből.
- A Li-ion akkumulátorok újrahasznosíthatók. Juttassa el őket forgalmazójához vagy a helyi hulladékhasznosító telepre. Az összegyűjtött akkucsomagokat megfelelő módon ártalmatlanítják vagy újrahasznosítják.

HIBAELEHÁRÍTÁSI ÚTMUTATÓ

SOK GYAKORI PROBLÉMA MEGOLDHATÓ AZ ALÁBBI TÁBLÁZAT SEGÍTSÉGÉVEL.

Súlyosabb vagy tartósan fennálló problémák esetén forduljon a legközelebbi megbízott DEWALT szervizhez vagy a kézikönyvünkben megadott elérhetőségű DEWALT képviselőhöz.

FIGYELMEZTETÉS: A súlyos személyi sérülés veszélyének csökkentése érdekében minden javítás előtt **MINDIG** reteszelje a szerszámot, és vegye ki belőle az akkucsomagot.

HIBA	OKA	KIJAVÍTÁSA
A motor nem jár, amikor le van nyomva a kioldó.	A kioldó reteszelve van.	Oldja a kioldó reteszt.
	A szerszám elakadt, megakadályozza a motor forgását.	Fordítsa el az elakadás-kioldó kart, és a szerkezet ki fog oldani. Ha a behajtó betét nem áll vissza, vegye ki az akkumulátort, és kézzel tolja vissza a betétet alaphelyzetbe.
	A szerszám belső elektronikáját alaphelyzetbe kell állítani.	Vegye ki az akkumulátort, várjon 3 másodpercet, majd tegye vissza.
	A motor 5 másodpercig jár, majd leáll.	Normál működés, engedje el a kioldót, majd nyomja meg újból.
	Az érintkezők piszkosak vagy sérültek.	Vigye el egyik megbízott DEWALT szervizbe.
	Sérült belső elektronika.	Vigye el egyik megbízott DEWALT szervizbe.
	Sérült kioldó.	Vigye el egyik megbízott DEWALT szervizbe.
	Az akkumulátor meleg.	Hagyja lehűlni az akkut, vagy tegyen a szerszámba hideg akkut.
	A szerszám meleg.	További használat előtt hagyja lehűlni a szerszámot.
A motor nem jár, amikor le van nyomva a kontaktütköző.	A kioldó reteszelve van.	Oldja a kioldó reteszt.
	A szerszám elakadt, megakadályozza a motor forgását.	Fordítsa el az elakadás-kioldó kart, és a szerkezet ki fog oldani. Ha a behajtó betét nem áll vissza, vegye ki az akkumulátort, és kézzel tolja vissza a betétet alaphelyzetbe.
	Elgörbült kontaktütköző	Vigye el egyik megbízott DEWALT szervizbe.
	A motor 5 másodpercig jár, majd leáll.	Normál működés, oldja a kontaktütközőt, majd nyomja meg újból.
	Az érintkezők piszkosak vagy sérültek.	Vigye el egyik megbízott DEWALT szervizbe.
	Sérült belső elektronika.	Vigye el egyik megbízott DEWALT szervizbe.
	Sérült kioldó.	Vigye el egyik megbízott DEWALT szervizbe.
	Az akkumulátor meleg.	Hagyja lehűlni az akkut, vagy tegyen a szerszámba hideg akkut.
A szerszám meleg.	További használat előtt hagyja lehűlni a szerszámot.	
Nem működik a szerszám (a motor jár, de nem lő be szöveget).	Az akkumulátor alacsony töltöttsége vagy sérült akkumulátor.	Ellenőrizze az akku töltöttségét, ha van rajta töltöttség-kijelző. Töltse fel, vagy szükség esetén cserélje ki az akkumulátort.
	Beszorult szög/behajtó betét nem állt vissza alapállásba.	Vegye ki az akkut, távolítsa el a beragadt szöveget, zárja és nyissa az elakadás-kioldó kart, (ha szükséges, tolja fel kézzel a betétet), majd tegye vissza az akkut.
	Sérült behajtó betét/visszahúzó rendszer.	Cserélje ki a behajtó betétet/visszahúzó rendszert. Vigye el egyik megbízott DEWALT szervizbe.
	Beragadt belső szerkezet.	Vigye el egyik megbízott DEWALT szervizbe.
	Sérült belső elektronika.	Vigye el egyik megbízott DEWALT szervizbe.
A motor beindul, de nagy zajt kelt.	Beszorult szög, és a betét elakadt az alsó helyzetében.	Használja az elakadás-kioldó kart, távolítsa el minden beakadt szöveget, és szükség esetén kézzel állítsa vissza a behajtó betétet.
	Sérült behajtó betét/visszahúzó rendszer.	Cserélje ki a behajtó betétet/visszahúzó rendszert. Vigye el egyik megbízott DEWALT szervizbe.

HIBA	OKA	KIJAVÍTÁSA
A behajtó betét továbbra is elakad az alsó helyzetében.	Beszorult szög, és a betét elakadt az alsó helyzetében.	Használja az elakadás-kioldó kart, távolítsa el a beakadt szögeket, és szükség esetén kézzel állítsa vissza a behajtó betétet.
	Sérült behajtó betét/visszahúzó rendszer.	Cserélje ki a behajtó betétet/visszahúzó rendszert. Vigye el egyik megbízott DEWALT szervizbe.
	Anyag és kötőelem hosszúsága	Ha a szerszám továbbra is elakad (az elakadás kioldó kar forgatására kényszerít), válassza ki a megfelelő anyagot- és kötőelem hosszúságot, amellyel a munka elvégezhető.
	Törmelék az orr-részben.	Tisztítsa meg az orr-részt, és nézze meg közelről, hogy törött szögek darabjai nem blokkolják-e a betét pályáját.
	Nincs még bejártatva a szerszám.	Az új szerszámokkal be kell lőni 500–1000 szöget, hogy az alkatrészei összeilleszkedjenek és összekopjanak. Ebben az időszakban rövidebb szögeket lőjön be, ha nehézsége akad a szögek szintbeni belövésével.
	Nem megfelelő sebességfokozatot használt.	Ha hosszabb gyűrűsszögeket szeretne puhafába vagy gyűrűs szögeket keményfába 1. sebességfokozattal belőni, kapcsoljon a 2. helyzetbe.
A szerszám működik, de nem teljesen lövi be a szögeket.	A mélységállító túl kis mélységre van állítva.	Állítsa a mélységállítót nagyobb mélységre.
	A szerszám nem nyomódik erősen a munkadarabhoz.	Elegendő erővel nyomja a szerszámot szorosan a munkadarabhoz. Nézze át a kezelési útmutatót.
	Anyag és kötőelem hosszúsága	Ha a szerszám továbbra is elakad (az elakadás-kioldó kar forgatására kényszerít), válassza ki a megfelelő anyagot- és kötőelem hosszúságot, amellyel a munka elvégezhető.
	Sérült vagy elkopott a behajtó betét hegye.	Cserélje ki a behajtó betétet/visszahúzó rendszert. Vigye el egyik megbízott DEWALT szervizbe.
	Sérült a működtető szerkezet.	Vigye el egyik megbízott DEWALT szervizbe.
	Nincs még bejártatva a szerszám.	Az új szerszámokkal be kell lőni 500–1000 szöget, hogy az alkatrészei összeilleszkedjenek és összekopjanak. Ebben az időszakban rövidebb szögeket lőjön be, ha nehézsége akad a szögek szintbeni belövésével.
A szerszám működik, de nem lő be kötőelemet.	Nincs szög a tárban.	Töltsön be szögeket a tárba.
	Helytelen méretű vagy hegyű szögek.	Csak az ajánlott szögeket használja. Lásd a Műszaki adatok cím alatt.
	Törmelék az orr-részben.	Tisztítsa meg az orr-részt, és nézze meg közelről, hogy törött szögek darabjai nem blokkolják-e a betét pályáját.
	Törmelék a tárban.	Tisztítsa ki a tárat.
	Elkopott tár.	Cserélje ki a tárat. Vigye el egyik megbízott DEWALT szervizbe.
	Sérült vagy elkopott a behajtó betét	Cserélje ki a behajtó betétet. Vigye el egyik megbízott DEWALT szervizbe.
Beszorult szög.	Sérült nyomóretesz rugó.	Cserélje ki a rugót; vigye el egyik megbízott DEWALT szervizbe.
	Helytelen méretű vagy hegyű szögek.	Csak az ajánlott szögeket használja. Lásd a Műszaki adatok cím alatt.
	Sérült vagy elkopott a behajtó betét	Cserélje ki a behajtó betétet. Vigye el egyik megbízott DEWALT szervizbe.
	Anyag és kötőelem hosszúsága	Ha a szerszám továbbra is elakad (az elakadás kioldó kar forgatására kényszerít), válassza ki a megfelelő anyagot- és kötőelem hosszúságot, amellyel a munka elvégezhető.
	Törmelék az orr-részben.	Tisztítsa meg az orr-részt, és nézze meg közelről, hogy törött szögek darabjai nem blokkolják-e a betét pályáját.
	Elkopott tár.	Cserélje ki a tárat. Vigye el egyik megbízott DEWALT szervizbe.
Sérült nyomóretesz rugó.	Cserélje ki a rugót. Vigye el egyik megbízott DEWALT szervizbe.	

DeWALT JÓTÁLLÁSI FELTÉTELEK

Gratulálunk Önnek ennek az értékes DeWALT készülék megvásárlásához. Fogyasztók részére értékesített termékeinkre **12 hónap időtartamú jótállást vállalunk.**

A jótállás a fogyasztó jogszabályból eredő jogait nem érinti.

- 1) A Stanley Black & Decker Hungary Kft. a jótállás, kellek- és termékszavatosság keretében végzett javításokat vagy a termék kicserélését 19/2014. (IV.29.) NGM rendelet és a 151/2003. (IX.22.) Kormányrendelet szerint végzi a jótállási idő, illetve a kellek- és termékszavatossági jogok érvényesíthetőségének teljes időtartama alatt.
 - a) A fogyasztó jótállási igényét a jótállási jeggyel érvényesítheti, ezért kérjük azt őrizze meg.
 - b) Vásárláskor a forgalmazónak (kereskedőnek) a jótállási jegyben fel kell tüntetnie a fogyasztási cikk azonosításra alkalmas megnevezését, típusát, gyártási számát, továbbá – amennyiben van ilyen – azonosításra alkalmas részeinek meghatározását, illetve a fogyasztó részére történő átadásának időpontját. A jótállási jegyet a forgalmazó (kereskedő) nevében eljáró személynek alá kell írnia és a kereskedés azonosítására alkalmas tartalmú (minimum cégnév, üzlet címe) bélyegzővel olvashatóan le kell bélyegezni. Kérjük, kísérelje figyelemmel a jótállási jegy megfelelő érvényesítését, mivel a kijelölt szervizeknél a jótállási igény csak érvényes jótállási jeggyel érvényesíthető. Amennyiben a jótállási jegy szabálytalanul került kiállításra, jótállási igényével kérjük forduljon a terméket az Ön részére értékesítő partnerünkhöz (kereskedőhöz). A jótállási jegy szabálytalan kiállítása vagy a fogyasztó rendelkezésére bocsátás elmaradása nem érinti a jótállási érvényességét. Kérjük, hogy a jótállási jegyben kívül a nyugtát vagy számlát is szíveskedjen megőrizni a gyorsabb és hatékonyabb ügyintézés érdekében, mert a szerződés megkötése az ellenérték megfizetését igazoló bizonylattal is bizonyítható.
 - c) Elvesztett jótállási jegyet csak a fogyasztói szerződés létrejöttét igazoló nyugta vagy számla ellenében tudunk pótolni!
- 2) **Nem terjed ki a jótállás:**
 - a) amennyiben a hiba oka rendeltetésellenes, illetve a mellékelt magyar nyelvű használati kezelési útmutatóban foglaltaktól eltérő használat, átalakítás, szakszerűtlen kezelés, helytelen tárolás, elemi kár vagy egyéb a vásárlás után a fogyasztó érdekkörében keletkezett ok miatt következik be;
 - b) azon alkatrészekre, amelyek esetében a meghibásodás a jótállási időn belüli rendeltetészerű használat mellett az alkatrészek természetes elhasználódása, kopása miatt következett be (így különösen: fűrészlánc, fűrészlap, gyalukés, meghajtósíj, csapágyak, szénkefe, csillagkerék);
 - c) a készülék túlterhelése miatt jelentkező hibákra, amelyek a hajtómű meghibásodásához, vagy egyéb ebből adódó károkhhoz vezetnek;
 - d) a termék nem hivatalos szervizben történt javításából eredő hibákra;
 - e) az olyan károsodásokra, amelyek nem eredeti Black & Decker kiegészítő készülékek és tartozékok használatából adódnak **amennyiben a szakszerviz bizonyítja, hogy a hiba a fenti okok valamelyikére vezethető vissza.**
- 3) A fogyasztó a javítás vagy csere iránti igényét a jótállási időn belül a kereskedőnél, illetve javítás iránti igényét a jótállási jegyben feltüntetett javítószolgálatnál is érvényesítheti. Termékszavatossági igényét kérjük a jótállási jegyben feltüntetett gyártónak vagy forgalmazónak szíveskedjen bejelenteni.
 - a) Nem számít bele a jótállási időbe a javítási időnek az a része, amely alatt a fogyasztó a terméket nem tudta rendeltetészerűen használni.
 - b) A terméknek a kicseréléssel vagy javítással érintett részére a jótállási idő újból kezdődik.
 - c) Ha a fogyasztási cikk a vásárlástól (üzembe helyezéstől) számított három munkanapon belül meghibásodik, a fogyasztó ezen időtartamon belül kérheti annak kicserélését feltéve, hogy a meghibásodás a rendeltetészerű használatot akadályozza.

A hiba fennállásának, vagy a rendeltetészerű használatot akadályozó mérték megállapításához a kereskedő kérheti a szakszerviz közreműködését.

- d) Amennyiben a jótállási igény bejelentését követően a kereskedő az igény teljesíthetőségéről azonnal nem tud nyilatkozni, úgy öt munkanapon belül kell értesítenie a fogyasztót az álláspontjáról.
 - e) Ha a javítás vagy a csere nem lehetséges, a fogyasztó választása szerint műszakilag és értékében hasonló készülék kerül felajánlásra, vagy a vételár arányos leszállítására kerül sor, avagy visszafizetésre kerül a vételár.
 - f) A termék hibája miatt a fogyasztó a forgalmazótól is követelheti a hiba kijavítását vagy a termék kicserélését a forgalomba hozataltól számított két év elteltéig (termékszavatosság).
- 4) A jótállás alapján történő javítás során a forgalmazónak, illetve a javítószolgálatnak (kereskedőnek) törekednie kell arra, hogy a javítást legfeljebb 15 napon belül megfelelő minőségben elvégezze, elvégeztesse.

A jótállás keretébe tartozó javítás vagy csere esetén a forgalmazó, illetve a javítószolgálat a jótállási jegyben köteles feltüntetni:

- a javítás iránti igény bejelentésének és a javításra történő átvétel időpontját,
- a hiba okát és a javítás módját;
- a termék fogyasztó részére történő visszaadásának időpontját,
- a kicserélés tényét és időpontját.

A termék meghibásodása esetén a fogyasztót az alábbi jogok illetik meg:

Elsősorban - választása szerint - javítást vagy kicserélést követelhet. A csereigény akkor megalapozott, ha a termék a fogyasztónak okozott jelentős kényelmetlenség nélkül, megfelelő minőségben és ésszerű határidőn belül, értékcsökkenés nélkül nem javítható ki, vagy nem kerül javításra.

Ha az előírt módon történő javításra, illetve kicserélésre vonatkozó kötelezettségének a forgalmazó nem tud eleget tenni, a fogyasztó – választása szerint – a vételár arányos leszállítását igényelheti, a hibát a forgalmazó költségére maga kijavíttathatja, vagy elállhat a szerződéstől (a hibás áru visszaszolgáltatásával egyidejűleg kérheti a nyugtán vagy számlán feltüntetett bruttó vételár visszatérítését).

Jelentéktelen hiba miatt elállásnak nincs helye!

Kérjük, hogy a hiba felfedezését követő legrövidebb időn belül szíveskedjen azt a szervizben vagy a forgalmazónál bejelenteni.

A javítást vagy kicserélést - a dolog tulajdonságaira és a fogyasztó által elvárható rendeltetésére figyelemmel - megfelelő határidőn belül, a fogyasztó érdekeit kímélve kell elvégezni.

Gyártó:	Forgalmazó:
Black & Decker Europe,	Stanley Black & Decker Hungary Kft
210 Bath Road, Slough,	1016. Budapest,
Berkshire, SL13YD,	Mészáros u. 58/B
Egyesült Királyság	

Fogyasztói jogvita esetén a fogyasztó a megyei (fővárosi) kereskedelmi és iparkamarák mellett működő békéltető testület eljárását is kezdeményezheti!

Kereskedő által a vásárlással egyidejűleg kitöltendő

Kereskedő neve és címe:

.....

A fogyasztási cikk megnevezése:.....

Típusa:

Gyártási száma:

Szerződés-kötés és a termék fogyasztó részére történő átadásának dátuma:

..... P.H.
aláírás**Kereskedő által kitöltendő kicserélés esetén**

A fogyasztó a hibás terméket valamennyi tartozékával átadta.

A kicserélés időpontja:

..... P.H.

aláírás

A hibátlan terméket átvettem.

A kicserélt új termék átvételének időpontja:

.....

fogyasztó aláírása**Kijavítás esetén a szerviz tölti ki:****1. javítás**

A kijavítás iránti igény bejelentésének és a kijavításra átvétel időpontja:

.....

A bejelentett hiba oka és a kijavítás módja:

.....

A fogyasztó részére történő visszaadás időpontja:

.....

Amennyiben a termék nem javítható, a csereigény alapos:
igen / nem (aláhúzással jelölendő)..... P.H.
aláírás**3. javítás**

A kijavítás iránti igény bejelentésének és a kijavításra átvétel időpontja:

.....

A bejelentett hiba oka és a kijavítás módja:

.....

A fogyasztó részére történő visszaadás időpontja:

.....

Amennyiben a termék nem javítható, a csereigény alapos:
igen / nem (aláhúzással jelölendő)..... P.H.
aláírás**2. javítás**

A kijavítás iránti igény bejelentésének és a kijavításra átvétel időpontja:

.....

A bejelentett hiba oka és a kijavítás módja:

.....

A fogyasztó részére történő visszaadás időpontja:

.....

Amennyiben a termék nem javítható, a csereigény alapos:
igen / nem (aláhúzással jelölendő)..... P.H.
aláírás**4. javítás**

A kijavítás iránti igény bejelentésének és a kijavításra átvétel időpontja:

.....

A bejelentett hiba oka és a kijavítás módja:

.....

A fogyasztó részére történő visszaadás időpontja:

.....

Amennyiben a termék nem javítható, a csereigény alapos:
igen / nem (aláhúzással jelölendő)..... P.H.
aláírás

DeWALT Szervizpartnerek

Stanley Black&Decker Hungary Kft kereskedelmi képviselet			
		Tel.	Fax.
Iroda	1016 Bp. Mészáros u 58/b.	214-05-61 403-65-33	214-69-35

Központi Márkaszerviz			
		Tel/fax	
Rotel Kft.DeWALT Márkaszerviz	1163 Bp. (Sashalom) Thököly út 17.	403-22-60, 404-00-14, 403-65-33	service@rotelkft.hu www.rotelkft.hu
INOX Kereskedelmi és Szolgáltató Kft.	Szolnoki út 27-29. 6000 Kecskemét	+36 30 370 7033	szerviz@inox.hu www.inox.hu/

CZ ZÁRUČNÍ LIST

PL KARTA GWARANCYJNA

H JÓTÁLLÁSI JEGY

SK ZÁRUČNÝ LIST

DEWALT[®]

CZ měsíců
H hónap

12

PL miesięcy
SK mesiacov

CZ Výrobní kód	Datum prodeje	Razítko prodejny Podpis
H Gyári szám	A vásárlás napja	Pecset helye Aláírás
PL Numer seryjny	Data sprzedaży	Stempel Podpis
SK Číslo série	Dátum predaja	Pečiatka predajne Podpis

CZ

Adresy servisu
Band Servis
Klásterského 2
CZ-140 00 Praha 4
Tel.: 00420 244 403 247
Fax: 00420 241 770 167

Band Servis
K Pasekám 4440
CZ-760 01 Zlín
Tel.: 00420 577 008 550,1
Fax: 00420 577 008 559
http://www.bandservis.cz

H

Black & Decker Központi
Garanciális-és Márkaszerviz
1163 Budapest
(Sashalom) Thököly út 17.
Tel.: 403-2260
Fax: 404-0014
www.rotelkft.hu

INOX Trading and
Manufacturing LLC
Szolnoki út 27-29.
6000 Kecskemét
Tel.: +36 30 370 7033
e-mail: szerviz@inox.hu
www.inox.hu/

PL

Adres serwisu centralnego
ERPATECH
ul. Bakaliowa 26
05-080 Mościska
Tel.: 022-8620808
Fax: 022-8620809

SK

Adresa servisu
Band Servis
Paulínska ul. 22
SK-917 01 Trnava
Tel.: 00421 335 511 063
Fax: 00421 335 512 624

<p>CZ Dokumentace záruční opravy</p>	<p>PL Przebieg napraw gwarancyjnych</p>
<p>H A garanciális javítás dokumentálása</p>	<p>SK Záznamy o záručných opravách</p>

CZ	Číslo	Datum příjmu	Datum zakázky	Číslo zakázky	Závada	Razítko Podpis
H	Sorszám	Bejelentés időpontja	Javítási időpont	Javítási munkalapszám	Hiba jelleg oka	Pecset Aláírás
	Jótállás új határideje					
PL	Nr.	Data zgłoszenia	Data naprawy	Nr. zlecenia	Przebieg naprawy	Stempel Podpis
SK	Číslo dodávky	Dátum nahlásenia	Dátum opravy	Číslo objednávky	Popis poruchy	Pečiatka Podpis