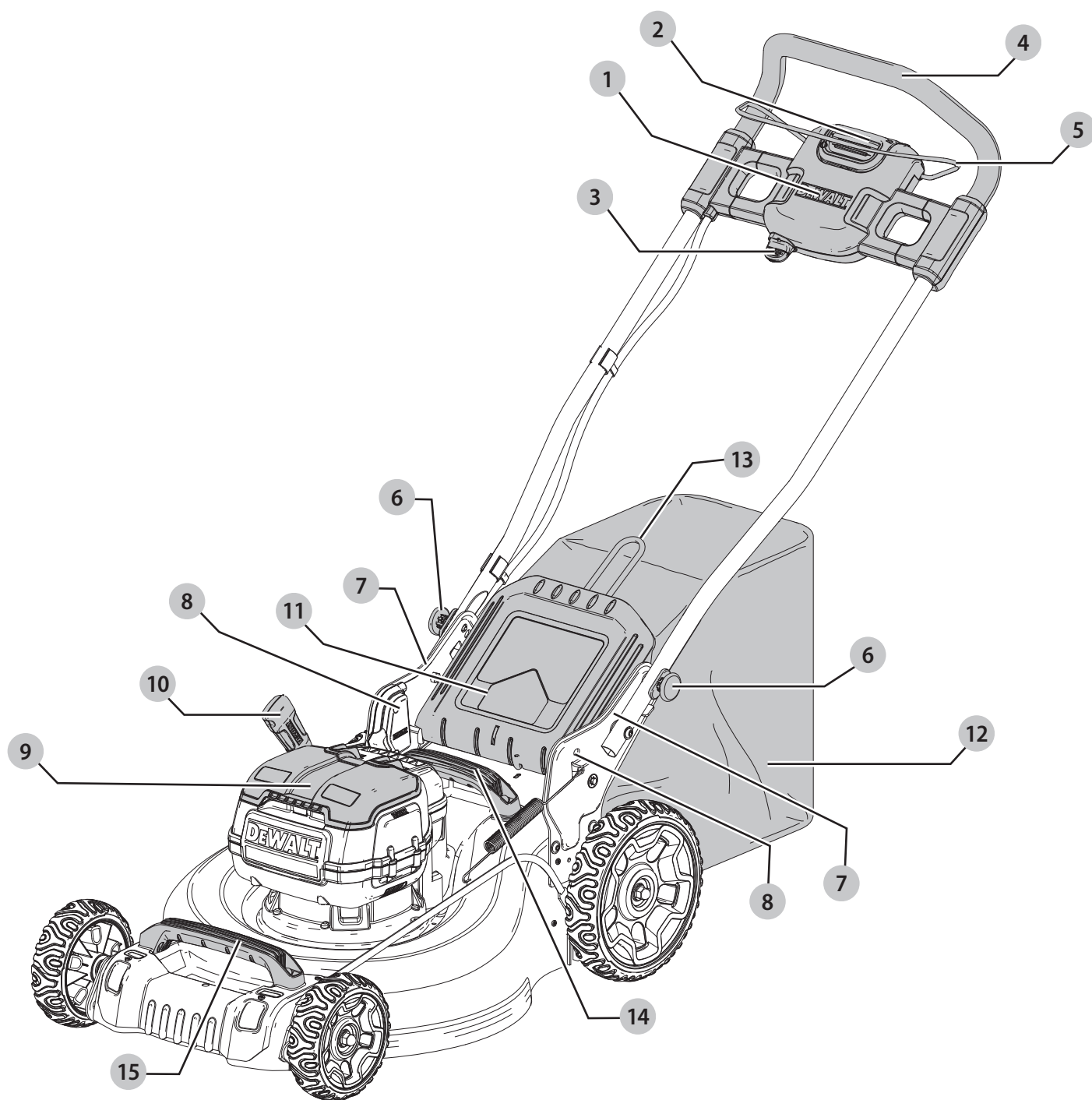
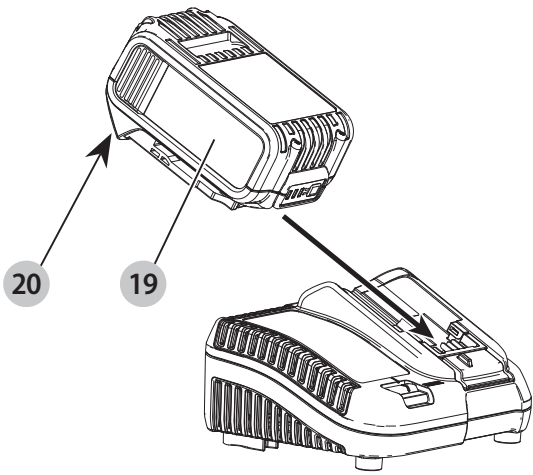

DEWALT®

XR LI-ION

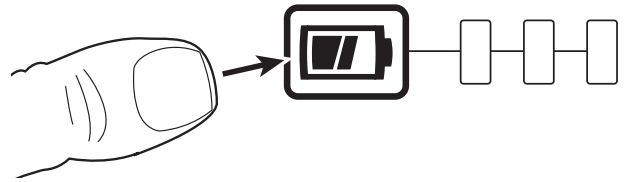
Eesti keel	(Originaaljuhend)	7
Lietuvių	(Originalių instrukcijų vertimas)	19
Latviešu	(Tulkojums no rokasgrāmatas oriģinālvalodas)	32
Русский язык	(Перевод с оригинала инструкции)	45



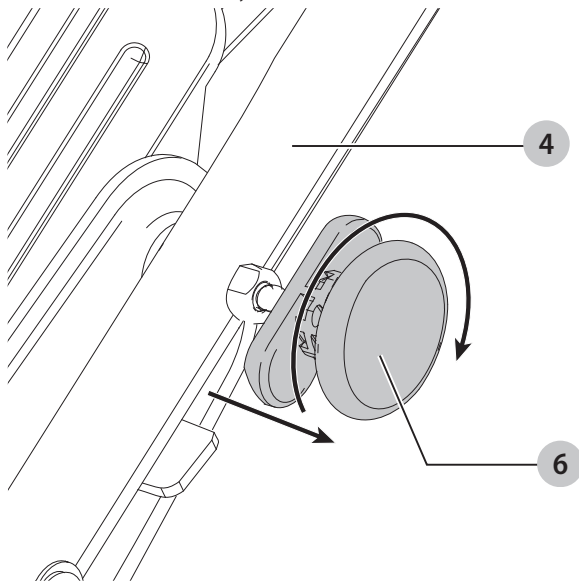
Joonis / Pav. / Attēls / Рисунок B



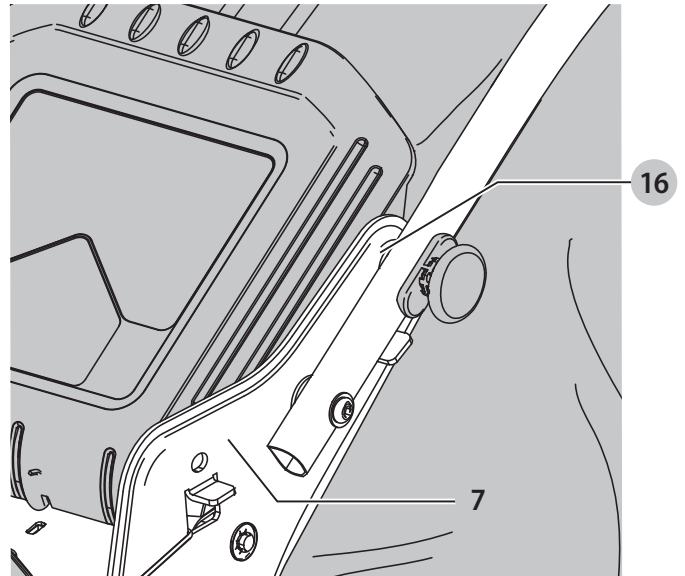
Joonis / Pav. / Attēls / Рисунок C



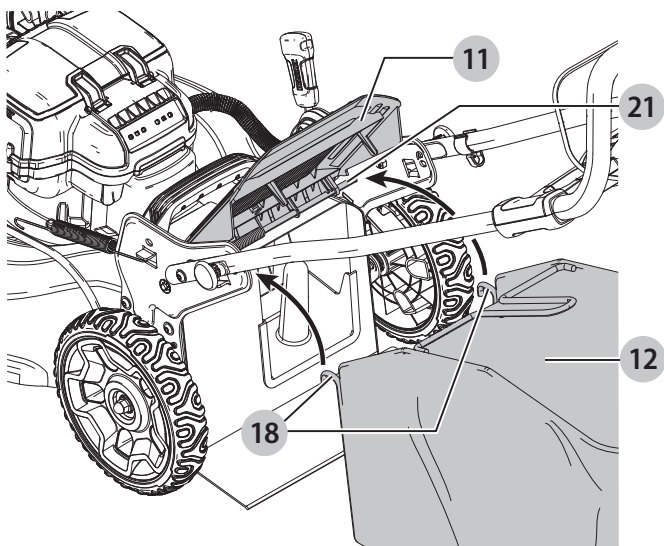
Joonis / Pav. / Attēls / Рисунок D



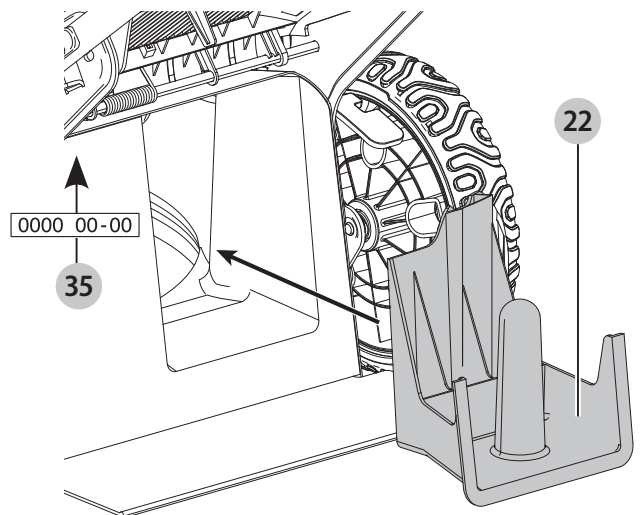
Joonis / Pav. / Attēls / Рисунок E



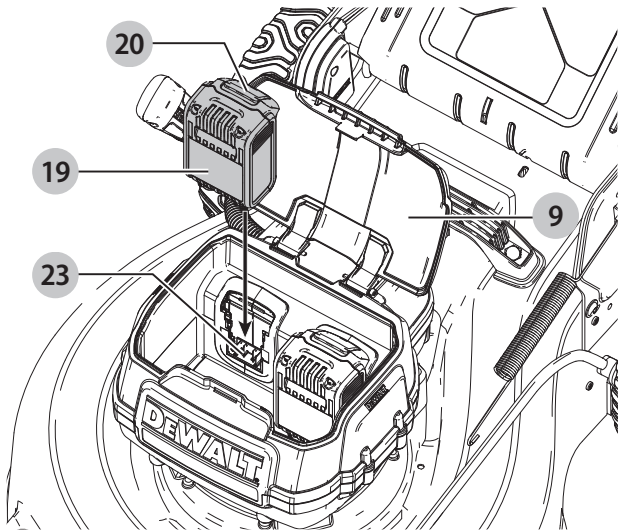
Joonis / Pav. / Attēls / Рисунок F



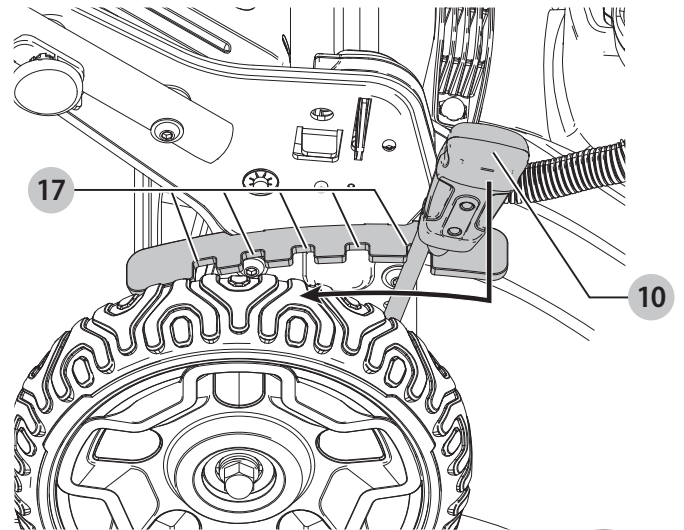
Joonis / Pav. / Attēls / Рисунок G



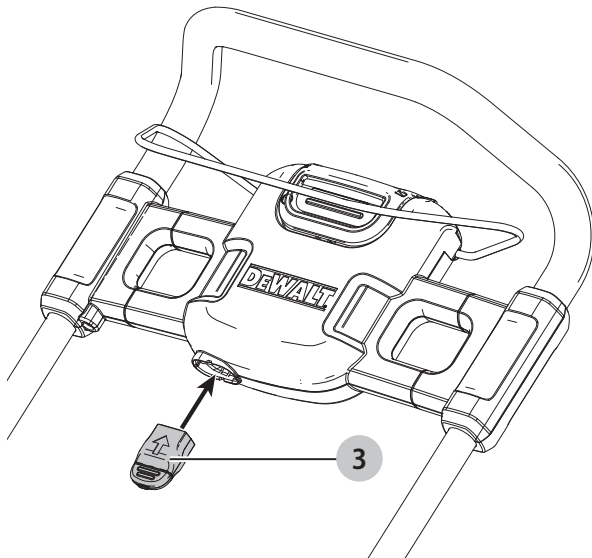
Joonis / Pav. / Attēls / Рисунок Н



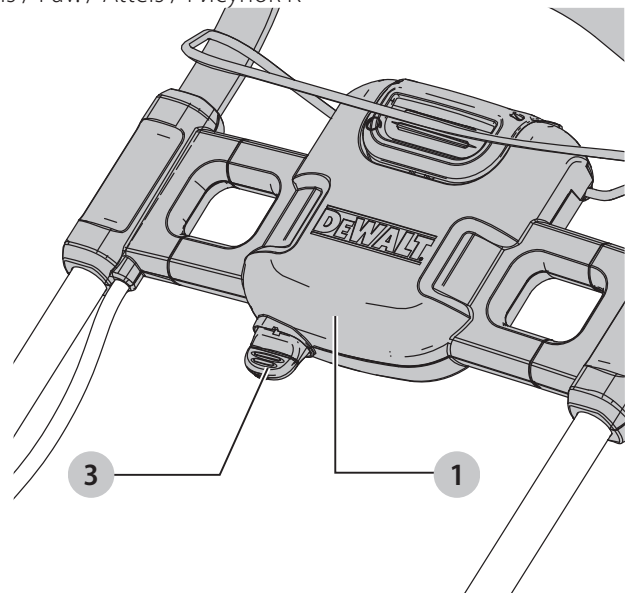
Joonis / Pav. / Attēls / Рисунок I



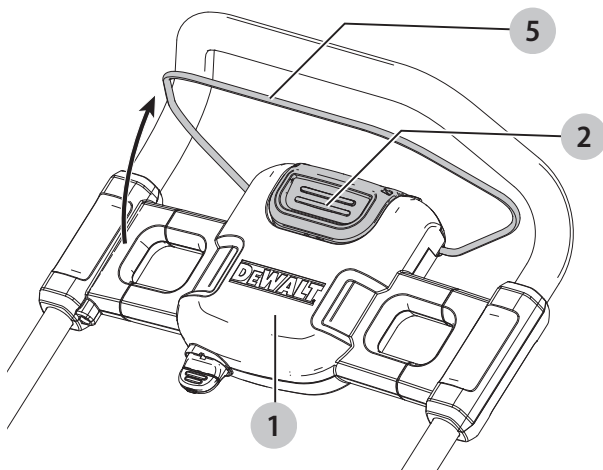
Joonis / Pav. / Attēls / Рисунок J



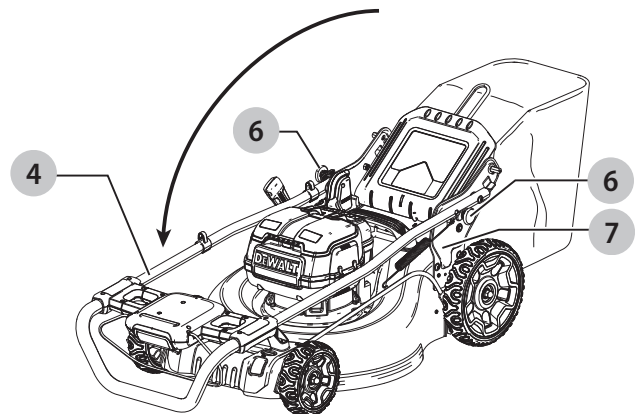
Joonis / Pav. / Attēls / Рисунок K



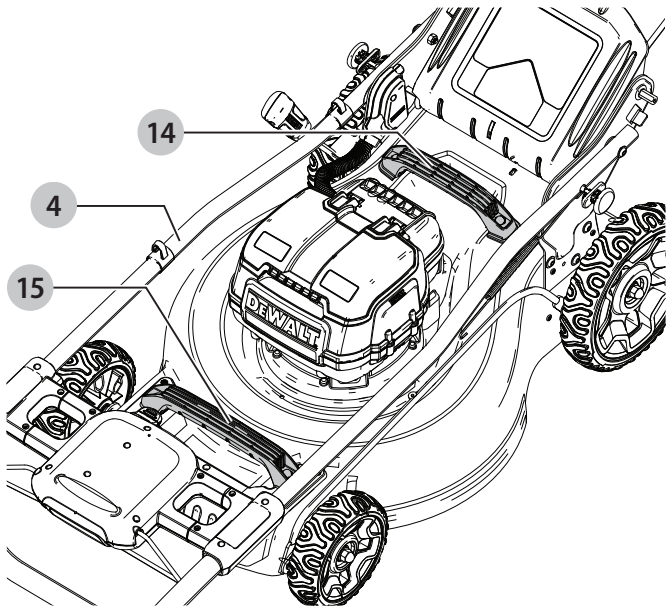
Joonis / Pav. / Attēls / Рисунок L



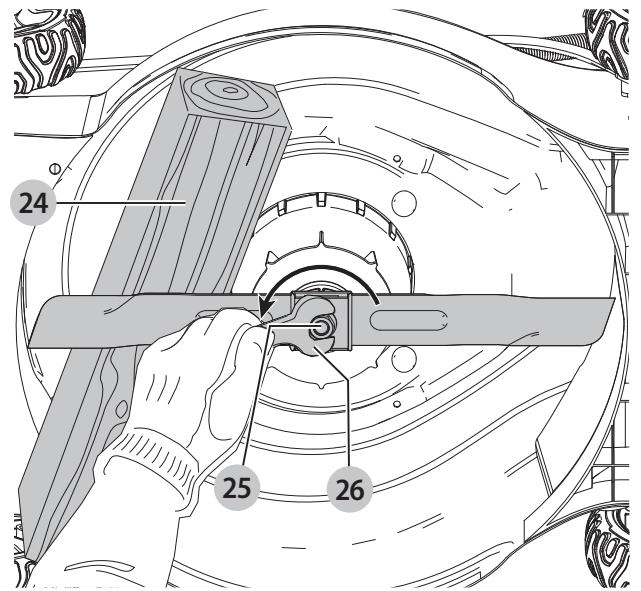
Joonis / Pav. / Attēls / Рисунок M



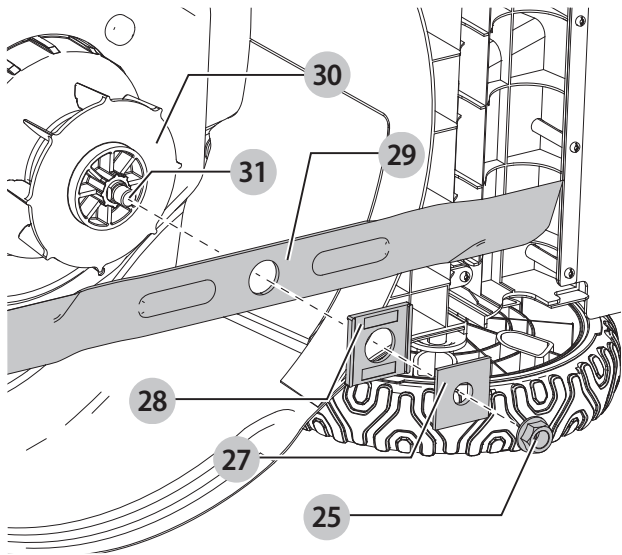
Joonis / Pav. / Attēls / Рисунок N



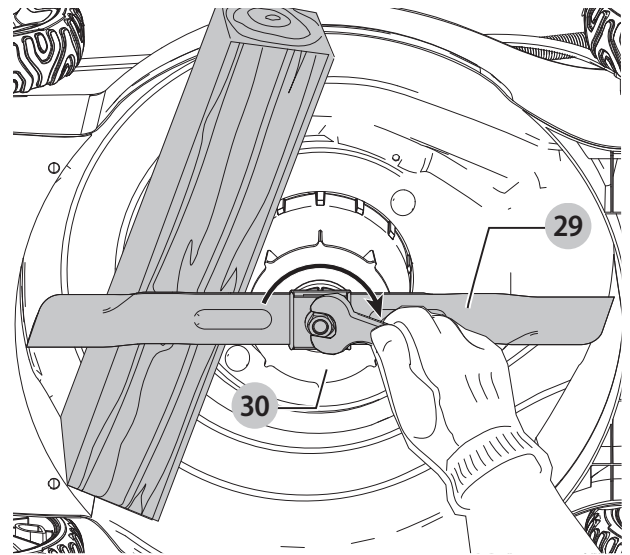
Joonis / Pav. / Attēls / Рисунок O



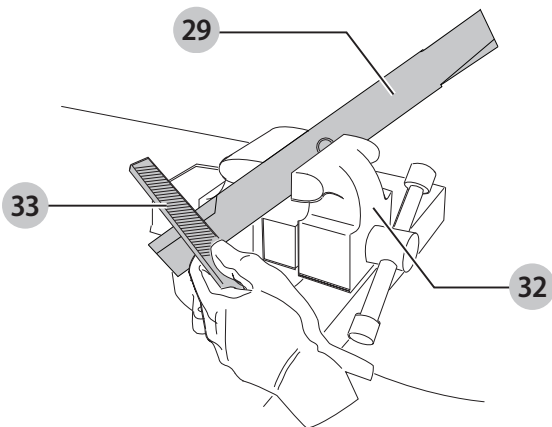
Joonis / Pav. / Attēls / Рисунок P



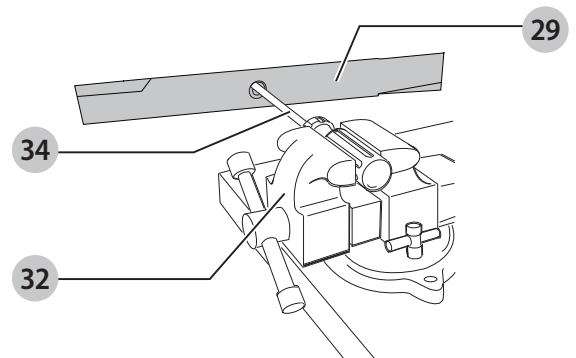
Joonis / Pav. / Attēls / Рисунок Q



Joonis / Pav. / Attēls / Рисунок R



Joonis / Pav. / Attēls / Рисунок S



2 X 18 V MURUNIIDUK

DCMW564

Õnnitlused!

Olete valinud DEWALTi tööriista. Aastatepikkused kogemused, põhjalik tootearendus ja innovatsioon teevad DEWALTist ühe usaldusväärsema partneri professionaalsetele elektritööriistade kasutajatele.

Tehnilised andmed

DCMW564		
Pinge	V _{DC}	2 x 18
Tüüp		1
Aku tüüp		Li-Ion
Tühikäigukiirus	p/min	3300
Tera pikkus	cm	48
Kaal (akupatareita)	kg	25,9
Müra- ja vibratsiooniväärtused (kolme telje vektorsumma) vastavalt standardile EN60335:		
L _{PA} (helirõhu tase)	dB(A)	79,5
L _{WA} (helivõimsuse tase)	dB(A)	92
K (antud helitaseme määramatus)	dB(A)	2,0
Kämbla-käsivarre arvatud vibratsiooniväärtus:		
Vibratsioonitugevus a _h =	m/s ²	2,5
Määramatus K =	m/s ²	1,5

Teabelehel esitatud vibratsioonitase on mõõdetud vastavalt standardis EN60335 toodud standardtestile ja seda võib kasutada tööriistade võrdlemiseks. Seda võib kasutada mõju esmasel hindamisel.

! **HOIATUS!** Avaldatud vibratsioonitugevus puudutab tööriista põhiraakendusi. Kui aga tööriista kasutatakse muul viisil, erinevate lisatarvikutega või kui seda on halvasti hooldatud, võib vibratsioonitugevus erineda. Sellisel juhul võib vibratsiooni mõju kogu tööaja kestel olla märkimisväärselt tugevam.

Vibratsiooni mõju hindamisel tuleb arvesse võtta ka seda aega, mil tööriist on välja lülitatud või töötab tühikäigul. See võib märkimisväärselt vähendada vibratsiooni kogu tööaja kestel.

Määrake kindlaks täiendavad ohutusmeetmed kasutaja kaitsmiseks vibratsiooni mõjude eest: tööriistade ja tarvikute hooldamine, käte hoidmine soojas ja tööprotsesside korraldus.

EÜ vastavusdeklaratsioon

Masinaidirektiiv



Muruniiduk DCMW564

DEWALT kinnitab, et jaotises „**Tehnilised andmed**“ kirjeldatud seadmed vastavad järgmistele nõuetele:

2006/42/EÜ, EN60335-1:2012 + A11:2014, EN 60335-2-77:2010.

Need seadmed vastavad ka direktiividele 2014/30/EL ja 2011/65/EL. Lisateabe saamiseks pöörduge alltoodud aadressil DEWALTi poole või vaadake kasutusjuhendi tagaküljel olevat infot.

Allakirjutanu vastutab tehnilise toimiku koostamise eest ja on vormistanud deklaratsiooni DEWALTi nimel.

2000/14/EÜ, muruniiduk, L < 50 cm, VI lisa, DEKRA Certification B.V., Meander 1051 / P.O. Box 5185

6825 MJ ARNHEM / 6802 ED ARNHEM, Holland

Teavitatud asutuse nr: 0344

Helivõimsuse tase vastavalt direktiivile 2000/14/EÜ (artikkel 12, III lisa, L < 50 cm):

L_{WA} (mõõdetud helivõimsus) 92 dB(A)

määramatus (K) = 2 dB(A)

L_{WA} (garanteeritud helivõimsus) 96 dB(A)

Markus Rompel

Tehnoloogiajuht

DEWALT, Richard-Klinger-Straße 11,

D-65510, Idstein, Saksamaa

19.12.2017



HOIATUS! Vigastusohu vähendamiseks lugege kasutusjuhendit.

Definitsioonid. Ohutusjuhised

Allpool toodud määratlused kirjeldavad iga märksõna olulisuse astet. Palun lugege juhendit ja pöörake tähelepanu nendele sümbolitele.



OHT! Tähistab tõenäolist ohuolukorda, mis juhul, kui seda ei väldita, **lõppeb surma või raske kehavigastusega**.



HOIATUS! Tähistab võimalikku ohuolukorda, mis juhul, kui seda ei väldita, **võib lõppeda surma või raske kehavigastusega**.



ETTEVAATUST! Tähistab võimalikku ohuolukorda, mis juhul, kui seda ei väldita, **võib lõppeda kerge või keskmise raskusastmega kehavigastusega**.

Akud				Laadijad/laadimisajad (minutites)					
Kat. nr	V _{DC}	Ah	Kaal (kg)	DCB107	DCB113	DCB115	DCB118	DCB132	DCB119
DCB546	18/54	6,0/2,0	1,05	270	140	90	60	90	X
DCB547	18/54	9,0/3,0	1,25	420	220	140	85	140	X
DCB181	18	1,5	0,35	70	35	22	22	22	45
DCB182	18	4,0	0,61	185	100	60	60	60	120
DCB183/B	18	2,0	0,40	90	50	30	30	30	60
DCB184/B	18	5,0	0,62	240	120	75	75	75	150
DCB185	18	1,3	0,35	60	30	22	22	22	X
DCB187	18	3,0	0,48	140	70	45	45	45	90

NB! Osutab kasutusviisile, mis **ei seostu kehvavigastusega**, kuid mis juhul, kui seda ei väldita, **võib põhjustada varalist kahju**.



Tähistab elektrilöögiohtu.



Tähistab tuleohtu.

Ohutuseeskirjad



HOIATUS! Akuseadmete kasutamisel tuleb alati rakendada põhilisi ohutusabinõusid, sh allpool tooduid, et vähendada tulekahju, elektrilöögi, kehvavigastuse ja materiaalse kahju tekkimise ohtu.



HOIATUS! Seadme kasutamisel tuleb järgida ohutuseeskirju. Enda ja juuresviibijate ohutuse tagamiseks lugege see juhend enne seadme kasutamist läbi. Hoidke juhend hilisemaks kasutamiseks alles.

- Enne seadme kasutamist lugege kogu kasutusjuhend tähelepanelikult läbi.
- Selles kasutusjuhendis kirjeldatakse seadme ettenähtud otstarvet. Seadme kasutamine muuks kui ettenähtud otstarbeks või lisaseadmetega, mida selles kasutusjuhendis ei soovitata, võib lõppeda kehvavigastustega.
- Hoidke see kasutusjuhend hilisemaks kasutamiseks alles.

HOIDKE KÕIK HOIATUSED JA JUHISED TULEVIKU TARVIS ALLES

Seadme kasutamine

Olge seadme kasutamisel alati ettevaatlik.

- See seade ei ole mõeldud ilma järelevalveta kasutamiseks laste või füüsiliselt nõrkade isikute poolt.
- Seadmega ei tohi mängida.
- Ärge laske lastel ega loomadel tulla tööpiirkonna lähedale ega seadet puutuda.
- Seadme kasutamisel laste läheduses on vajalik hoolikas järelevalve.
- Kasutage seadet ainult kuivas kohas. Ärge laske seadmel saada märjaks.
- Ärge kastke seadet vette.

- Ärge avage korpust. Selle sees pole kasutajapoolset hooldust vajavaid osi.
- Ärge kasutage seadet plahvatusohtlikus keskkonnas, kus leidub tuleohtlikke vedelikke, gaase või tolmu.
- Vaadake alati enne kasutamist üle, kas niiduki terad, terade poldid ja lõikeagregaat on terved. Tasakaalu säilitamiseks tuleb kulunud terad ja poldid välja vahetada komplektina.
- Ärge kasutage seadet, kui vahetus läheduses viibivad inimesed, eeskätt lapsed, või koduloomad.
- Pidage meeles, et seadme käsitseja või kasutaja vastutab õnnetusjuhtumite ja teistele inimestele või nende varale tekitatud kahju eest.

Enne kasutamist

- Kandke masinaga töötamise ajal sobivaid jalatseid ja pikki pükse. Ärge töötage niidukiga paljajalu ega lahtistes sandaalides. Ärge kandke liiga laiu või rippuvate paeltega rõivaid ega lipsu.
- Vaadake niidetav ala alati põhjalikult üle ja eemaldage sealt kõik võõrkehad, mis võivad masina alt õhku paiskuda.
- Vaadake alati enne kasutamist üle, kas niiduki tera, terapolt ja lõikeagregaat on terved. Tasakaalu säilitamiseks tuleb kulunud osad välja vahetada komplektina. Asendage kahjustunud ja loetamatud sildid.

Pärast kasutamist

- Kui seadet ei kasutata, tuleb see panna hoiule kuiva ja hea ventilatsiooniga kohta, kuhu lastel puudub juurdepääs.
- Lapsed ei tohi hoiule pandud seadmetele ligi pääseda.
- Kui seadet hoitakse või transporditakse sõidukis, siis tuleb see panna pagasiruumi või kinnitada nii, et takistada selle liikumist kiiruse või suuna ootamatul muutumisel.

Kontrollimine ja parandamine

- Enne kasutamist veenduge, et seadme kõik osad on terved ja kahjustusteta. Kontrollige, et kõik osad ja lülitid oleksid terved ning puuduksid muud asjaolud, mis võivad mõjutada seadme kasutamist.
- Ärge kasutage seadet, kui mõni selle osa on kahjustunud või katki.
- Kahjustunud või katkised osad tuleb lasta asendada või parandada volitatud remonditöökojas.
- Ärge kunagi üritage eemaldada ega vahetada muid osi peale nende, mis on kindlaks määratud selles kasutusjuhendis.

- Olge niiduki reguleerimisel ettevaatlik, et vältida sõrmede takerdumist liikuvate terade/osade ja masina fikseeritud osade vahele.
- Terasid hooldades pidage meeles, et kuigi toiteallikas on välja lülitatud, võivad terad siiski liikuda.

Täiendavad ohutusnõuded muruniidukite kasutamisel

- Ärge transportige seadet töötava mootoriga.
- Muruniidukit kasutades hoidke käepidemest mõlema käega tugevalt kinni.
- Kui peaks tekkima vajadus muruniidukit kallutada, jälgige, et mõlemad käed jääksid muruniiduki kallutamisel tööasendisse. Hoidke mõlemat kätt tööasendis, kuni muruniiduk asetatakse maapinnal tagasi õigesse asendisse.
- Muruniiduki kasutamise ajal ei tohi kunagi kuulata kõrvaklappidest raadiot või muusikat.
- Ärge üritage ratta kõrgust reguleerida, kui mootor töötab või kui kaitsevõti on lüüti pesas.
- Kui muruniiduk seiskub, vabastage lisakäepide muruniiduki väljalülitamiseks ja oodake terade seiskumist, enne kui üritate kõrvaldada renni ummistust või midagi korpuse alt eemaldada.
- Hoidke käsi ja jalgu löikepiirkonnast eemal.
- Hoidke terad teravad. Kasutage muruniiduki teras käsitsedes alati kaitsekindaid.
- Kui kasutate kogurit, kontrollige sageli, et see poleks kulunud ega kahjustatud. Liigse kulumise korral asendage see enda ohutuse tagamiseks uue koguriga.
- Olge eriti ettevaatlik, kui tõmbate muruniidukit enda poole.
- Ärge asetage oma käsi ega jalgu muruniiduki lähedale ega alla. Hoidke väljastusavast alati eemale.
- Koristage piirkond, kus kavatsete muruniidukit kasutada, kividest, okstest, traatidest, mänguasjadest, luudest jms, mis võivad teraga kokku puutudes õhku paiskuda. Teradega kokkupuutuvad esemed võivad põhjustada raskeid vigastusi inimestele. Seiske käepideme taga, kui mootor töötab.
- Ärge töötage muruniidukiga paljajalu või sandaalides. Kandke alati tugevaid jalatseid.
- Ärge tõmmake muruniidukit tagasi, kui see pole just hädavajalik. Kui liigute tagurpidi, vaadake alati esmalt alla ja taha.
- Seadmest väljapaiskuvat rohtu ei tohi kunagi suunata kellegi poole. Vältige materjali väljutamist vastu seinu või muud takistust. Materjal võib operaatori suunas tagasi lüüa. Vabastage lisakäepide, et lülitada muruniiduk välja ja peatada tera kruusateed ületades.
- Ärge kasutage muruniidukit, kui murukonteiner, väljutuskaitse, tagumine kaitse või muu kaitseeadis pole oma kohal ja töökorras. Vaadake kõik kaitsemed ja kaitseeadised regulaarselt üle, tagamaks, et need on heas töökorras ja töötavad nõuetekohaselt ning täidavad oma otstarvet. Vahetage kahjustunud kaitse ja muud kaitseeadised enne edasist kasutamist välja.
- Ärge jätke töötavat muruniidukit järelevalveta.
- Enne muruniiduki puhastamist, koguri eemaldamist, väljutuskaitse ummistuse kõrvaldamist, muruniiduki juurest lahkumist või niiduki reguleerimist, parandamist või kontrollimist vabastage mootori peatamiseks alati lisakäepide ning oodake, kuni tera on täielikult seiskunud.
- Kasutage muruniidukit ainult päeavalguses või hea kunstliku valgustusega, et tera teele jäävad esemed oleksid muruniidukit juhtides selgesti näha.
- Ärge kasutage muruniidukit väsinuna, haigena ega alkoholi või narkootikumide mõju all olles. Olge tähelepanelik, jälgige oma tegevust ja lähtuge kainest mõistusest.
- Vältige ohtlikke keskkondi. Ärge kunagi kasutage muruniidukit niiskes või märjas murus, ärge kunagi kasutage muruniidukit vihma käes. Veenduge alati oma toetuspinna ja liikuge kõndides, mitte joostes.
- Kui niiduk hakkab ebaloosult vibreerima, vabastage lisakäepide, oodake, kuni tera seiskub, ja kontrollige kohe vibreerimise põhjust. Vibratsioon annab tavaliselt märku probleemist. Ebatavalise vibreerimise korral vaadake **probleemide lahendamise** õpetust.
- Kandke muruniidukiga töötamisel alati nõuetekohast silmade ja hingamisteede kaitset.
- Selliste tarvikute või lisaseadmete kasutamine, mida ei ole soovitatud selle muruniiduki jaoks, võib olla ohtlik. Kasutage ainult DEWALTi poolt heaks kiidetud tarvikuid.
- Muruniidukiga töötades ei tohi kunagi küünitada. Muruniiduki kasutamisel tuleb alati seista kindlalt jalgel ja hoida tasakaalu.
- Niitke kallaku suhtes risti, mitte üles-alla. Kallakul suunda muutes tuleb olla ülimalt ettevaatlik.
- Hoiduge aukudest, muhkudest, kividest ja muudest varjatud takistustest. Ebatasane maastik võib põhjustada libisemist ja kukkumist. Kõrge muru võib varjata takistusi.
- Ärge niitke märga rohtu ega järske kallakuid. Ebakindel toetuspind võib põhjustada libisemist ja kukkumist.
- Ärge niitke järskude kallakute, kraavide ega tammide läheduses. Võite kaotada toetuspinna või tasakaalu.
- Laske muruniidukil alati enne hoiulepanemist maha jahtuda.
- Eemaldage pistik kontaktist ja tõmmake akupatarei seadmest välja. Veenduge, et kõik liikuvad osad on täielikult seiskunud:
 - я alati, kui te niiduki juurest lahkute;
 - я enne ummistuse kõrvaldamist;
 - я enne seadme kontrollimist, puhastamist või selle kallal töötamist.

Juuresviibijate ohutus

- Seade ei sobi kasutamiseks isikute (sealhulgas laste) poolt, kelle füüsilised, tajumis- või vaimsed võimed on piiratud või kellel puuduvad kogemused ja teadmised seadme kasutamise kohta, välja arvatud juhul, kui neid jälgib või juhendab nende ohutuse eest vastutav isik.
- Lapsi peab valvama, et nad selle seadmega ei mängiks.
- Pärast võõrkehaga kokkupuutumist. Kontrollige, et seadmel ei oleks kahjustusi, ja tehke vajalikud remonditööd.

Muud ohud

Ka asjakohaste ohutusnõuete järgimisel ja turvaseadeldiste kasutamisel ei saa teatud ohte vältida. Need on järgmised.

- Liikuvate osade puudutamisest põhjustatud vigastused.
- Detailide, terade või tarvikute vahetamisel tekkinud vigastused.
- Tööriista pikaajalisest kasutamisest põhjustatud vigastused. Tööriista pikemaajalisel kasutamisel tehke korrapäraselt puhkepause.
- Kuulmiskahjustused.
- Tervisekahjustused, mille põhjuseks onööriista kasutamise käigus sisse hingatud tolm (näiteks puiduga töötamisel, eriti tamme, pöõgi ja MDF-plaatide puhul).
- Ärge kunagi tõstke ega kandke seadet töötava mootoriga.

Elektriohutus

Elektrimootor on ette nähtud vaid ühe pinge jaoks. Kontrollige alati, et aku pinge vastaks andmesildile märgitud väärtusele. Samuti veenduge, et laadija pinge vastab võrgupingele.



Teie DEWALTi laadija on vastavalt standardile EN60335 topeltisolatsiooniga. Seetõttu ei ole maandusjuhet vaja.

Kui toitejuhe on kahjustatud, tuleb see vahetada spetsiaalse toitejuhtme vastu, mille saab hankida DEWALTi hooldusesinduse kaudu.

Toitepistiku vahetamine (ainult Ühendkuningriik ja Iirimaa)

Kui on vaja paigaldada uus toitepistik, toimige järgmiselt.

- Kõrvaldage vana pistik ohutult.
- Ühendage pruun juhe uue pistiku faasiklemmiga.
- Ühendage sinine juhe neutraalklemmiga.



HOIATUS! Maandusklemmiga ühendusi ei tehta.

Järgige kvaliteetsete pistikutega kaasasolevaid paigaldusjuhiseid. Soovitav kaitse: 3 A.

Pikendusjuhtme kasutamine

Ärge kasutage pikendusjuhet, kui see ei ole hädavajalik. Kasutage heakskiidetud pikendusjuhet, mis sobib laadija sisendvõimsusega (vt „*Tehnilised andmed*“). Juhtme minimaalne ristlõikepindala on 1 mm² ja maksimaalne lubatud pikkus on 30 m.

Juhtmerulli kasutamisel kerige juhe alati täielikult lahti.

HOIDKE NEED JUHISED ALLES

Akulaadid

DEWALTi laadid ei vaja reguleerimist ning nende konstrueerimisel on peetud silmas võimalikult lihtsat kasutamist.

Olulised ohutusnõuded kõigi akulaadijate kasutamisel

HOIDKE NEED JUHISED ALLES. See juhend sisaldab ühilduvate akulaadijate olulisi ohutus- ja kasutusjuhiseid (vt „*Tehnilised andmed*“).

- Enne laadija kasutamist lugege läbi kõik juhised ja hoiatustähised laadiljal, akul ja akuga kasutataval seadmel.



HOIATUS! Elektrilöögi oht. Vältige vedelike sattumist laadijasse. Tagajärjeks võib olla elektrilöök.



HOIATUS! Soovitame kasutada rikkevoolukaitset, mille rakendumisvool on 30mA või vähem.



ETTEVAATUST! Põletuse oht. Vigastusohu vähendamiseks laadige ainult DEWALTi laetavaid akusid. Teist tüüpi akud võivad plahvatada ning põhjustada kehavigastusi ja kahjusid.



ETTEVAATUST! Lapsi tuleb valvata, et nad selle seadmega ei mängiks.

NB! Teatud tingimustel, kui laadija on vooluvõrku ühendatud, võivad laadijasse sattunud võõrkehaded selle kontaktid lühistada. Ärge laske laadija õõnsustesse pääseda elektrit juhtivatel materjalidel, nagu terasvill, foolium ja metallipuru. Ühendage laadija alati vooluvõrgust lahti, kui selle pesas pole akut. Ühendage laadija lahti ka enne puhastamist.

- **ÄRGE üritage akut laadida mõne muu laadijaga peale käesolevas juhendis toodute.** Laadija ja aku on ette nähtud koos töötama.
- **Need laadid on mõeldud ainult DEWALTi laetavate akude laadimiseks.** Muu kasutuse tagajärjeks on tulekahju või (surmava) elektrilöögi oht.
- **Vältige laadija kokkupuudet vihma või lumega.**
- **Laadija eemaldamisel vooluvõrgust tõmmake pistikust, mitte juhtmest.** See vähendab pistiku ja juhtme kahjustamise ohtu.
- **Paigutage juhe nii, et sellele ei astuta peale, selle taha ei komistata ning seda ei kahjustata ega kulutata muul viisil.**
- **Ärge kasutage pikendusjuhet, kui see pole hädavajalik.** Vale pikendusjuhtme kasutamine võib kaasa tuua tuleohtu, elektrilöögi või surmava elektrilöögi.
- **Ärge asetage laadija peale ühtegi eset ega laadijat pehmele pinnale, et mitte blokeerida ventilatsioonivõlvikuid ega põhjustada laadija ülekuumenemist.** Paigutage laadija soojusallikatest eemale. Laadija ventilatsioon on tagatud korpuse pealmsel ja alumisel küljel olevate avade kaudu.
- **Ärge kasutage laadijat kahjustunud juhtme või pistikuga** – laske need kohe asendada.
- **Ärge kasutage laadijat, mis on saanud tugeva löögi, maha kukkunud või muul viisil kahjustunud.** Viige see volitatud teenindusse.
- **Ärge võtke laadijat koost; viige see volitatud teenindusse, kui seda tuleb hooldada või remontida.** Valesti kokkupanemine võib põhjustada (surmava) elektrilöögi või tulekahju ohtu.
- Kui toitejuhe on kahjustunud, peab tootja, tema esindaja vms kvalifitseeritud isik selle ohu vältimiseks kohe välja vahetama.
- **Enne laadija puhastamist eemaldage see vooluvõrgust. See vähendab elektrilöögi ohtu.** Aku eemaldamine ei vähenda seda ohtu.
- **ÄRGE üritage ühendada kahte laadijat omavahel kokku.**

- **Laadija on ette nähtud töötama tavalises 230 V pingega vooluvõrgus. Ärge üritage seda kasutada teistsuguse pingega.** See ei kehti autolaadija puhul.





Aku laadimine (joonis B)

1. Ühendage laadija enne aku sisestamist sobivasse pistikupesasse.
2. Sisestage akupatarei **19** laadijasse ja veenduge, et see asetseb korralikult laadijas. Punane tuli (laadimine) vilgub korduvalt, mis tähendab, et laadimine on alanud.
3. Laadimine on lõpetatud, kui punane tuli jääb püsivalt põlema. Akupatarei on täielikult laetud ja seda võib kasutada või laadijasse jätta. Akupatarei eemaldamiseks laadijast vajutage akupatareil aku vabastusnuppu **20**.

MÄRKUS! Liitiumioon-akupatareide maksimaalse võimsuse ja eluea tagamiseks laadige akupatarei enne esmakordset kasutamist täis.

Laadija töö

Aku laetuse taset näitavad allpool kirjeldatud näidikud.

Laadimisnäidikud	
	Laadimine 
	Täis laetud 
	Kuum/külma aku laadimiskaitse* 

* Punane tuli jätkab vilkumist, kuid selle toiminguga ajal süttib kollane märgutuli. Kui aku on saavutanud sobiva temperatuuri, lülitub kollane tuli välja ja laadija jätkab laadimist.

Ühilduv(ad) laadija(d) ei lae vigast akupatareid. Laadija näitab, et aku on vigane, kui tuli ei sütti või kuvatakse probleemse aku või laadija vilkumismuster.

MÄRKUS! See võib tähendada ka seda, et viga on laadijas.

Kui laadija viitab probleemile, viige laadija ja akupatarei volitatud teeninduskeskusesse testimisele.

Kuum/külma aku laadimiskaitse

Kui laadija tuvastab, et akupatarei on liiga kuum või külm, peatab see automaatselt laadimise, kuni akupatarei on saavutanud sobiva temperatuuri. Seejärel lülitub laadija automaatselt laadimisrežiimile. See funktsioon tagab akupatareide maksimaalse tööea.

Külm akupatarei laeb aeglasemalt kui soe akupatarei. Akupatarei laeb kogu laadimistsükli jooksul aeglasemalt ja maksimaalne laadimiskiirus ei taastu isegi akupatarei soojenemisel.

Akulaadija DCB115 on varustatud sisemise ventilaatoriga, mis on mõeldud akupatarei jahutamiseks. Ventilaator lülitub automaatselt sisse, kui akupatareid tuleb jahutada. Ärge kunagi kasutage akulaadijat, kui ventilaator ei tööta korralikult või kui ventilaatori pilud on ummistunud. Ärge torgake akulaadijasse võõrkehaid.

Elektroniline kaitsesüsteem

XR Li-Ion tööriistadel on sisseehitatud elektroniline kaitsesüsteem, mis kaitseb akupatareid ülekoormuse, ülekuumenemise või liigse tühjenemise eest.

Elektronilise kaitsesüsteemi rakendumisel lülitub tööriist automaatselt välja. Kui see juhtub, siis hoidke liitiumioon-akupatareid laadijas, kuni see on täis laetud.

Seinakinnitus

Need akulaadijad on mõeldud seinale paigaldamiseks või püstiselt lauale või tööpinnale asetamiseks. Seinale paigaldamisel asetage akulaadija elektripistikupesa lähedale ja nurkadest või muudest õhuvoolu häirivatest takistustest eemale. Kasutage akulaadija tagakülge šabloonina kruviaukude asukoha märkimiseks seinale. Paigaldage akulaadija kindlalt, kasutades vähemalt 25,4 mm pikkuseid kipsikruvisid (ostetud eraldi), mille pea läbimõõt on 7–9 mm, kruvituna puitu optimaalse kruvi kokkupuutepinna sügavusega umbes 5,5 mm. Joondage avad akulaadija tagaküljel väljaulatuvate kruvidega ning fikseerige need korralikult avadesse.

Laadija puhastamine



HOIATUS! Elektrilöögi oht. Enne laadija puhastamist eemaldage see vahelduvvooluvõrgust. Mustuse võib laadija korpusest eemaldada lapi või pehme metallivaba harjaga. Ärge kasutage vett ega puhastuslahuseid. Väلتige vedelike sattumist tööriista sisse; ärge kastke tööriista ega selle osi vedelikku.

Akupatareid


Olulised ohutusjuhised kõikide akude kohta


Asendusakude tellimisel märkige ära katalooginumber ja pinge. Aku ei ole ostes täielikult laetud. Enne aku ja laadija kasutamist lugege alltoodud ohutusjuhiseid. Seejärel järgige antud laadimisjuhiseid.


LUGEGE KÕIKI JUHISEID

- **Ärge kasutage akut plahvatusohtlikus keskkonnas, näiteks tuleohtlike vedelike, gaaside või tolmu läheduses.** Aku asetamisel laadijasse või sealt eemaldamisel võivad aurud või tolm süttida.
- **Ärge kunagi asetage akupatareid jõuga laadijasse. Ärge muutke akupatareid mitte mingil viisil, et see ühilduks laadijaga, kuna akupatarei võib puruneda, põhjustades raskeid kehavigastusi.**
- Laadige akusid ainult DEWALTi laadijatega.
- **ÄRGE** kastke seadet vette ega muudesse vedelikesse ja vältige pritsmeid.
- **Ärge hoidke ega kasutage tööriista ja akut kohas, kus temperatuur võib ületada 40 °C (104 °F) (näiteks suvel kuuride või metallehitiste läheduses).**
- **Ärge põletage akupatareid isegi siis, kui see on tõsiselt kahjustatud või täielikult lõpuni kasutatud.** Aku võib tules plahvatada. Liitiumioonakude põletamisel eritub mürgiseid aineid.
- **Kui aku sisu puutub nahaga kokku, siis peske seda kohta kohe neutraalse seebi ja veega.** Kui akuedelik satub silma, siis loputage avatud silma veega 15 minutit või kuni ärritus lakkab. Meditsiiniline märkus: aku elektrolüüt koosneb vedelate orgaaniliste karbonaatide ja liitiumisoolade segust.

- **Avatud akuelementide sisu võib ärritada hingamisteid.** Minge värske õhu kätte. Sümptomite püsimisel pöörduge arsti poole.


 **HOIATUS!** Põletuse oht. Akuvedelik võib sädeme või leegiga kokku puutudes olla tuleohtlik.

 **HOIATUS!** Ärge kunagi üritage akut mingil põhjusel avada. Kui aku korpus on pragunenud või muul viisil kahjustunud, ärge pange akut laadijasse. Ärge lõhkuge akut, ärge pillake seda maha ega kahjustage muul viisil. Ärge kasutage akut ega laadijat, mis on saanud tugeva löögi, maha kukkunud, millegi alla jäänud või muul viisil kahjustunud (näiteks naelaga läbi torgatud, haamriga löödud, peale astunud). See võib põhjustada (surmava) elektrilöögi. Kahjustunud akud tuleb tagastada teeninduskeskusesse ümbertöötlemiseks.

 **HOIATUS! Tuleoht. Ärge hoidke ega kandke akupatareisid nii, et metallesemed puutuvad kokku akuklemmidega.** Näiteks ärge asetage akupatareid põlle sisse, taskusse, tööriistakasti, tootekohvrise, sahtlisse vms koos lahtiste naelte, kruvide, võtmete vms esemetega.

 **ETTEVAATUST! Kui te tööriista ei kasuta, asetage see stabiilsele pinnale, kus see ei saa ümber minna ega kukkuda.** Mõned suurte akudega tööriistad seisavad aku peal püsti, kuid võivad kergesti ümber minna.

Transport

 **HOIATUS! Tuleoht.** Akude transportimisega võib kaasneda tuleoht, kui akuklemmid puutuvad kogemata kokku elektrit juhtivate materjalidega. Akude transportimisel tuleb veenduda, et akuklemmid on kaitstud ja hästi isoleeritud teiste materjalidega kokkupuutumise eest, et vältida lühist.

DEWALTi akud vastavad kõigile kehtivatele tarne-eeskirjadele, mis on sätestatud tööstus- ja juriidilistes standardites, sealhulgas ÜRO ohtlike kaupade veo soovituste näidiseeskirjad, Rahvusvahelise Lennutranspordi Ühenduse (IATA) ohtlike kaupade eeskirjad, rahvusvaheline ohtlike kaupade mereveo (IMDG) eeskiri ja ohtlike veoste rahvusvahelise autoveo Euroopa kokkulepe (ADR). Liitiumioonelemendid ja akud on testitud ÜRO ohtlike kaupade veo soovituste katsete ja kriteeriumide käsiraamatu punkti 38.3 järgi.

Enamikul juhtudel ei klassifitseerita DEWALTi akupatareisid tarnimisel täisreguleeritud 9. kategooria ohtlikuks materjaliks. Üldiselt nõuavad 9. kategooria täisregulatsiooni kohaldamist vaid liitiumioonakud, mille nimienergia on suurem kui 100 vatt-tundi (Wh). Kõigil liitiumioonakudel on nimenäitaja vatt-tundides märgitud pakendile. Lisaks ei soovi DEWALT keeruliste eeskirjade tõttu liitiumioon-akupatareide transportimiseks õhutranspordivahendit olenemata Wh-väärtusest. Tööriistu koos akudega (kombikomplekt) tohib transportida õhutranspordiga erandjuhul, kui akupatarei Wh-väärtus ei ületa 100 Wh.

Olenemata sellest, kas tarnitava kauba suhtes kohaldatakse erandit või kehtib sellele täisregulatsioon, vastutab tarnija pakendamise, sildistamise/märgistamise ja dokumentatsiooni kehtivatele nõuetele vastavuse eest.

Kasutusjuhendi selles jaos toodud teave on antud heas usus ning seda peetakse dokumendi koostamise ajahetkel õigeks.

Sellelgi poolest ei anta otsest ega kaudset garantiid. Ostja peab tagama, et tema tegevus on kooskõlas kehtivate eeskirjadega.

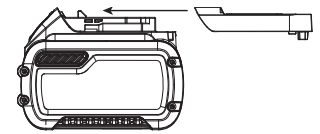
FLEXVOLT™-i aku transportimine

DEWALTi FLEXVOLT™-i akul on kaks režiimi: **Kasutamine** ja **Transport**.

Kasutamisrežiim. Kui FLEXVOLT™-i aku on eraldi või DEWALTi 18 V seadmes, töötab see 18 V akuna. Kui FLEXVOLT™-i aku on 54 V või 108 V (kaks 54 V akut) seadmes, töötab see 54 V akuna.

Transpordirežiim. Kui FLEXVOLT™-i akul on kate peal, on aku transpordirežiimis. Hoidke kate transportimiseks alles.

Kui aku on transpordirežiimis, on akuelementide elektriühendus katkestatud. Selle tagajärjel on meil 3 akut, mille energia (Wh) väärtus on madalam võrreldes 1 akuga, mille Wh-väärtus on kõrgem. Tänu 3-le madalama Wh-väärtusega akule kohaldatakse akupatarei suhtes erandit, mille kohaselt ei kehti sellele teatud tarneregulatsioonid, mis puudutavad akude kõrgemat Wh-väärtust.



Näiteks transpordi Wh-väärtus võib olla 3 × 36 Wh, mis tähendab kolme 36 Wh akut. Kasutamise Wh-väärtus võib olla 108 Wh (ainult 1 aku).

Kasutamise ja transportimise märgistuse näidis

 **Use: 108 Wh**
 **Transport: 3x36 Wh**

Hoiutingimused

1. Hoidmiseks on parim kuiv ja jahe koht, kuhu ei paista otsene päikesevalgus ning kus temperatuur ei ole liiga kõrge ega madal. Aku optimaalsete talitusomaduste ja kasutusea tagamiseks hoidke mittekasutatavaid akusid toatemperatuuril.
2. Pikemaks ajaks hoiule panekul soovitatakse aku täis laadida ning asetada see jahedasse ja kuiva ning päikesevalguse eest kaitstud kohta.

MÄRKUS! Akut ei tohi hoida täielikult tühjenenuna. Akut tuleb enne kasutamist laadida.

Akupatarei näidik (joonis C)

Mõningatel DEWALTi akupatareidel on näidik, mille kolm rohelist valgusdiodi näitavad akupatarei järelejäänud laetust.

Akunäidik näitab umbkaudselt akupatarei järelejäänud laetuse taset vastavalt järgmistele indikaatoritele:

 75–100% laetud

 51–74% laetud

 < 50% laetud

 Aku vajab laadimist

Näidiku aktiveerimiseks vajutage pikalt akunäidiku nuppu. Süttivad kolm rohelist valgusdiodi, näidates järelejäänud

laetuse taset. Kui aku laetuse tase jääb alla kasutuspiiri, siis näidik ei sütti ning aku tuleb uuesti täis laadida.

MÄRKUS! Akunäidik on vaid akupatarei järelejäänud laetuse näitaja. See ei näita tööriista funktsionaalsust ning näit varieerub sõltuvalt seadme komponentidest, temperatuurist ja kasutusalaast.

Laadijal ja akul olevad sildid

Lisaks juhendis kasutatavatele sümbolitele võivad laadija ja aku siltidel olla järgmised sümbolid.



Enne kasutamist lugege kasutusjuhendit.



Laadimisaja leiate peatükist „*Tehnilised andmed*“.



Ärge puudutage neid elektrit juhtivate esemetega.



Ärge laadige kahjustatud akusid.



Vältige kokkupuudet veega.



Laske defektsed juhtmed kohe välja vahetada.



Laadige ainult vahemikus 4 °C kuni 40 °C.



Kasutamiseks ainult siseruumides.



Kõrvaldage akupatareid keskkonda arvestades.

LI-ION



Laadige DEWALTi akupatareid ainult heakskiidetud DEWALTi laadijatega. Kui laete DEWALTi laadijaga muid kui DEWALTi akupatareid, võivad need puruneda või põhjustada muid ohtlikke olukordi.



Akut ei tohi põletada.



KASUTAMINE (ilma transpordikatteta). Näide: Wh-väärtus 108 Wh (1 aku väärtusega 108 Wh).



TRANSPORT (integreeritud transpordikatteta). Näide: Wh-väärtus 3 x 36 Wh (kolm 36 Wh akut).

Aku tüüp

DCMW564 töötab kahe 18 V akupatareiga.

Parima tulemuse saavutamiseks kasutage mudelit DCB184, DCB546 või DCB547

Lisateavet leiate peatükist „*Tehnilised andmed*“.

Pakendi sisu

Pakend sisaldab järgmist:

1 Muruniiduk

1 Laadija

1 Kogumiskott

1 Multšimiskork

1 Kaitsevõti

1 Li-Ion akupatarei (C1-, D1-, L1-, M1-, P1-, S1-, T1- ja X1-mudelid)

2 Li-Ion akupatareid (C2-, D2-, L2-, M2-, P2-, S2-, T2- ja X2-mudelid)

3 Li-Ion akupatareid (C3-, D3-, L3-, M3-, P3-, S3-, T3- ja X3-mudelid)

1 Kasutusjuhend

MÄRKUS! N-mudelitel pole akut, laadijat ega kohvrit kaasas. NT-seeria mudelitel ei ole akusid ja laadijaid kaasas. B-seeria mudelitel on Bluetooth®-i akupatareid.

MÄRKUS! Bluetooth®-i sõnamärk ja logod on registreeritud kaubamärgid, mis kuuluvad ettevõttele Bluetooth®, SIG, Inc., ja DEWALT kasutab neid litsentsi alusel. Muud kaubamärgid ja ärinimed kuuluvad nende vastavatele omanikele.

- Veenduge, et tööriist, selle osad ega tarvikud ei ole transportimisel kahjustada saanud.
- Võtke enne kasutamist aega, et kasutusjuhend põhjalikult läbi lugeda ja endale selgeks teha.

Tähistused tööriistal

Tööriistal on kasutatud järgmisi sümboleid.



Enne kasutamist lugege kasutusjuhendit.



Kandke silmade kaitset.



Ettevaatust teravate teradega. Pärast mootori väljalülitamist pöörlevad terad edasi. Eemaldage blokeerimisseade enne hooldamist või kui tross on kahjustatud.



Hoiduge õhkupaiskuvatest esemetest. Hoidke kõrvalised isikud löikepiirkonnast eemal.



Direktiivile 2000/14/EÜ vastav garanteeritud helivõimsus.



Ärge jätke seadet vihma kätte.



Pärast masina väljalülitamist pöörlevad terad edasi.

Kuupäevakoodi asukoht (joonis G)

Korpusele on trükitud kuupäevakood **35**, mis sisaldab ka tootmisaastat.

Näide:

2018 XX-XX

Tootmisaasta

Kirjeldus (joonis A)



HOIATUS! Elektritööriista ega selle ühtki osa ei tohi kunagi ümber ehitada. See võib lõppeda kahjustuste või kehavigastustega.

- 1 Toitelüliti kilp
- 2 Toitenupp
- 3 Kaitsevõti
- 4 Käepide
- 5 Lisakäepide
- 6 Käepideme lukud
- 7 Käepideme klambrit
- 8 Käepideme hoiuasendi sälgud
- 9 Akupesa kate
- 10 Lõikekõrguse reguleerimishoob
- 11 Tagaluugi kate
- 12 Kogumiskott
- 13 Kogumiskoti sang
- 14 Ülemine kandesang
- 15 Alumine kandesang

Ettenähtud otstarve

Teie muruniiduk on mõeldud professionaalseks muru niitmiseks.

ÄRGE kasutage seadet niiskes keskkonnas ega plahvatusohtlike vedelike või gaaside läheduses.

See muruniiduk on mõeldud muru professionaalseks hooldamiseks.

ÄRGE lubage lastel tööriista puutuda. Kogenematute kasutajate puhul on vajalik juhendamine.

KOKKUPANEMINE



OHT! Et vähendada raskete kehavigastuste ohtu, lülitage seade enne kokkupanemist, seadistamist või lisaseadmete ja tarvikute paigaldamist ja eemaldamist välja ning eemaldage kaitsevõti ja akupatareid. Seadme ootamatu käivitumine võib lõppeda vigastustega.

Käepideme kõrguse reguleerimine

(joonised D ja E)

Niiduk tarnitakse hoiuasendis. Enne jätkamist tuleb seada käepide tööasendisse.

1. Käepideme 4 vabastamiseks hoiuasendist tõmmake ja keerake poole pöörde võrra kahte käepideme külgedel paiknevat lukku 6, nagu näidatud joonisel D.
2. Tõstke käepide tööasendisse.
3. Otsige üles joonisel E kujutatud kaks käepideme sätku 16, mis paiknevad käepideme klambritel 7.
4. Reguleerige käepide seadme kasutajale kõige paremini sobivasse asendisse ja fikseerige see kohale, keerates käepideme lukud 6 lahti ja asetades need klõpsatusega hoiuasendi sätkudesse.

Kogumiskott (joonised F ja G)



OHT! Eemaldage kaitsevõti ja akupatareid enne multšimisdetaili eemaldamist, samuti tagaluugi katte avamisel ja koti paigaldamisel.

1. Enne 2. sammuga jätkamist veenduge, et multšimisdetail 22 (joonis G) on niidukist eemaldatud.
2. Tõstke tagaluugi kate 11 üles ja asetage kogumiskott 12 niiduki külge, nii et koti konksud 18 toetuvad eenditele 21, nagu näidatud joonisel F. Seejärel langetage tagaluugi kate.

Multšimisdetail (joonised A ja G)



OHT! Eemaldage kaitsevõti ja akupatareid kogumiskoti eemaldamist ning enne multšimisdetaili paigaldamist.

1. Enne 2. sammuga jätkamist veenduge, et kogumiskott 12 pole paigaldatud.
2. Tõstke tagaluugi kate 11 üles ja lükake multšimisdetail 22 täielikult niidukisse, nagu näidatud joonisel G.
3. Enne niiduki sisselülitamist veenduge, et tagaluugi kate on langetatud.

Tagant väljutamine



OHT! Eemaldage kaitsevõti ja akupatareid enne kogumiskoti ja multšimisdetaili eemaldamist.

1. Niiduki kasutamiseks tagant väljutamise režiimil eemaldage nii kott kui ka multšimisdetail.
2. Veenduge, tagaluugi kate on tagant väljutamiseks langetatud.

MÄRKUS! Tagaluuk on sellise kujuga, et ava (alumisel küljel) ei saa täielikult sulgeda.

KASUTAMINE



OHT! Et vähendada raskete kehavigastuste ohtu, lülitage seade enne seadistamist või lisaseadmete ja tarvikute paigaldamist ja eemaldamist välja ning eemaldage kaitsevõti ja akupatareid. Seadme ootamatu käivitumine võib lõppeda vigastustega.

Akupatareide paigaldamine ja eemaldamine (joonis H)



OHT! ENNE AKU EEMALDAMIST VÕI PAIGALDAMIST VEENDUGE, ET KAITSEVÕTI ON EEMALDATUD, ET VÄLTIDA SEADME KÄIVITUMIST.

See niiduk töötab kahe võrdse mahtuvusega akupatareiga.

Niiduk ei tööta ühe akupatareiga. Kui kasutate erineva mahtuvusega akupatareid, siis väiksema mahtuvusega aku tühjenemisel lülitub seade välja.

MÄRKUS! Parima tulemuse saamiseks veenduge, et mõlemad akupatareid on täis laetud.

Akupatareide paigaldamine


1. Tõstke akupesa kate 9 üles ja avage akupesad 23.
2. Lükake akud 16 akupesadesse, kuni kuulete klõpsatust (joonis H). Veenduge, et akupatareid on korralikult paigas ja kindlalt kohale fikseeritud.
3. Sulgege akupesa kate. Enne niiduki käivitamist veenduge, et kate on korralikult suletud.

Akupatarei eemaldamine


1. Avage akupesa kate **9**, nagu eespool kirjeldatud.
2. Vajutage aku vabastusnuppu **15** ja tõmmake akupatarei **16** seadmest välja.


ENNE NIIDUKI KASUTAMIST TUTVUGE SELLE KASUTUSJUHENDIGA

Osade täieliku nimekirja leiate käesoleva juhendi algusest jooniselt A. Hoidke kasutusjuhend hilisemaks kasutamiseks alles.

 **OHT! Terav tera, mis liigub.** Ärge kasutage niidukit multšimisrežiimis, kui tagaluuk ei ole pingul vedruka korralikult suletud, kuna tagajärjeks võivad olla rasked vigastused. Viige niiduk lähimasse teeninduskeskusesse remonti.

 **OHT! Ärge kasutage niidukit, kui selle käepide ei ole kohale fikseeritud.**

 **OHT! Terav tera, mis liigub.** Niiduki kasutamisel kogumiskoti režiimis peavad koguri riputuskonksud olema korralikult niiduki külge kinnitatud ja tagaluuk peab toetuma kindlalt koguri ülaosale, kuna muidu võivad tagajärjeks olla rasked vigastused.

 **HOIATUS!** Lase niidukil töötada omas tempos. Ärge koormake seda üle.

Niiduki kõrguse reguleerimine (joonis I)


Lõikekõrgust reguleeritakse tsentraalse lõikekõrguse reguleerimishoovaga.

MÄRKUS! Kui te pole soovitud lõikekõrguses kindel, seadke lõikekõrguse reguleerimishoob **10** enne niitma asumist tagumisse asendisse ja vähendage kõrgust vastavalt vajadusele, nagu näidatud joonisel I.


Lõikekõrguse seadistamine

1. Tõmmake lõikekõrguse reguleerimishoob **10** lukustussälgust **17** välja.
2. Lõikekõrguse suurendamiseks tõmmake hooba seadme tagakülje suunas.
3. Lõikekõrguse vähendamiseks lükake hooba seadme esikülje suunas.
4. Lükake kõrguse reguleerimishoob ühte lukustussälkudest.


Kaitsevõti (joonis J)

 **OHT! Terav tera, mis liigub.** Selleks, et vältida akuniiduki juhuslikku käivitamist või volitamata kasutamist, on sellel eemaldatav kaitsevõti **3**. Niiduk ei hakka tööle, kui kaitsevõti on niiduki küljest eemaldatud.

MÄRKUS! Kaitsevõtme küljes on nöör, mille abil saab selle riputada naela otsa, et lapsed sellele ligi ei pääseks. Ärge siduge kaitsevõtit niiduki külge.


 **OHT! Pöörlevad terad võivad põhjustada raskeid vigastusi.** Et vältida raskeid vigastusi, eemaldage kaitsevõti ja akupatareid enne niiduki juurest lahkumist või selle laadimist, puhastamist, hooldamist, transportimist, tõstmist või hoiulepanemist.

Niiduki käivitamine (joonised K ja L)

 **OHT! Terav tera, mis liigub.** Ärge üritage selle lülitilbi ega kaitsevõtme funktsioone kunagi alistada, kuna tagajärjeks võivad olla rasked vigastused.

MÄRKUS! Niiduk on töövalmis, kui akud ja kaitsevõti on paigaldatud.

1. Torgake kaitsevõti **3** toitelüliti kilpi **1**, kuni see on korralikult paigas, nagu näidatud joonisel K. Niiduk on nüüd kasutusvalmis.
2. Teie niidukil on spetsiaalne toitelüliti kilp **1**. Niiduki kasutamiseks vajutage toitelüliti kilbil **1** toitenuppu **2**, seejärel tõmmake lisakäepide **5** juhtrauni, nagu näidatud joonisel L. Niiduki käivitumisel võite toitenupu vabastada.
3. Niiduki väljalülitamiseks vabastage lisakäepide **5**.


 **HOIATUS!** Lülitit või lisakäepidet ei tohi kunagi lukustada sisselülitatud asendisse.


MÄRKUS! Algasendisse jõudes aktiveerib lisakäepide automaatse pidurdusmehhanismi. Mootor seisatakse mehaanilise piduriga ja niiduki tera pöörlemine lakkab kolme sekundi jooksul.


Niiduki ülekoormamine

Ülekoormusest tingitud kahjustuste vältimiseks ärge üritage korraga niita liiga palju muru. Vähendage niitmiskiirust või tõstke lõikekõrgust.

Hoiustamine (joonised A ja M)

 **OHT! Pöörlev tera võib põhjustada raskeid vigastusi.** Vabastage lisakäepide **5** niiduki väljalülitamiseks, eemaldage kaitsevõti ja akud enne niiduki tõstmist, transportimist ja hoiulepanemist. Hoidke seadet kuivas kohas.


 **ETTEVAATUST! Muljumisohtlik piirkond.** Et käepidemete kokkupanemisel vältida sõrmede muljumist, ärge hoidke neid käepideme klambrite piirkonnas.

 **ETTEVAATUST!** Jälgige kokkupanemisel, et tross ei veniks välja ega jääks käepideme ja klambri vahele kinni. See võib trossi kahjustada.

Niiduki käepideme saab kergesti kokku panna, et hoiustamine toimuks kiiresti ja mugavalt.

1. Käepideme **4** avamiseks tõmmake ja keerake poole pöörde võrra kahte käepideme külgedel paiknevat lukku **6**.
2. Keerake käepide niiduki esiküljele, nagu näidatud joonisel M.
3. Otsige üles joonisel M kujutatud käepideme hoiuasendi sälgud **8**, mis paiknevad käepideme klambritel **7**.
4. Fikseerige käepide kohale, keerates käepideme lukud **6** lahti ja asetades need klõpsatusega hoiuasendi sälkudesse, nagu näidatud joonisel M, ning veendudes, et käepide on kindlalt fikseeritud.

Niiduki kandmine (joonised A ja N)

 **OHT! Pöörlevad terad võivad põhjustada raskeid vigastusi.** Et vältida raskeid vigastusi, eemaldage kaitsevõti ja akupatareid enne niiduki juurest

lahkumist või selle laadimist, puhastamist, hooldamist, transportimist, tõstmist või hoiulepanemist.

- Niidukit saab kanda käepäraste kandesangade **14**, **15** abil, nagu näidatud joonisel N. ÄRGE üritage niidukit tõsta põhikäepidemest **4** hoides.

Juhiseid niitmiseks



HOIATUS! VAADAKE NIIDETAV ALA ALATI EELNEVALT ÜLE JA EEMALDAGE KÕIK KIVID, OKSAD, TRAADID, KONDID JA MUUD JÄÄTMED, MIS VÕIVAD PÖÖRLEVA TERAGA KOKKU PUUTUDES ÕHKU PAISKUDA.



HOIATUS! Liikuge niidukiga kallaku suhtes risti, mitte üles-alla. Kallakul suunda muutes tuleb olla ülimalt ettevaatlik. Ärge niitke järske kallakuid. Seiske alati kindlalt jalgel.

1. Vabastage lisakäepide niiduki väljalülitamiseks, kui ületate kruusakattega ala (tera võib kive õhku paisata).
2. Konarliku muruplatsi või kõrge rohu niitmiseks seadke niiduk kõige suuremale löikekõrgusele. Liigse muru korraga eemaldamine võib põhjustada mootori ülekoormuse ja seiskumise. Vaadake käesoleva juhendi jaotist „**Probleemide lahendamine**“.
3. Kui kasutate kogumiskotti **12** kiire kasvu perioodil, kipub väljutusava ummistuma. Vabastage lisakäepide niiduki väljalülitamiseks ning eemaldage kaitsevõti ja akupatareid. Eemaldage kogur ja raputage rohi koti tagumisest otsast välja. Samuti tuleb eemaldada muru või jäätmed, mis võivad olla kogunenud väljutusava ümber. Asetage kogur tagasi.
4. Kui niiduk hakkab ebaloomulikult vibreerima, vabastage niiduki väljalülitamiseks lisakäepide ning eemaldage kaitsevõti ja akupatareid. Kontrollige kohe põhjust. Vibratsioon hoiatab probleemi eest. Ärge käituge niidukit seni, kuni teenindus on läbi viidud. Vaadake käesolevast juhendist **probleemide lahendamise** õpetust.
5. Parimate tulemuste saamiseks hoolitsege, et tera oleks teritatud ja tasakaalustatud.
6. Kontrollige ja puhastage niidukit põhjalikult pärast iga kasutuskorda, kuna selle külge kogunenud niitmiskäädid vähendavad jõudlust.
7. **VABASTAGE ALATI LISAKÄEPIDE NIIDUKI VÄLJALÜLITAMISEKS, EEMALDAGE KAITSEVÕTI JA AKUPATAREID, KUI JÄTATE NIIDUKI KASVÕI AINULT KORRAKS JÄRELEVALVETA.**

Järgmiste soovitude abil saate tagada oma akuniiduki optimaalse tööaja:

- Aeglustage piirkondades, kus muru on eriti pikk või tihe.
- Ärge niitke, kui muru on vihma- või kastemärg.
- Niitke muru sageli, eriti kasvu kõrgajal.

MÄRKUS! Niidukit on soovituslik laadida täis pärast iga kasutust, et pikendada aku eluiga. Sagedane laadimine ei kahjusta akut ja see tagab selle, et aku on järgmisel korral täis laetud ja kasutusvalmis. Kui hoiustate pooleldi tühja akut, lühendate aku eluiga.

HOOLDUS



OHT! Et vähendada raskete kehavigastuste ohtu, lülitage seade enne seadistamist või lisaseadmete ja tarvikute paigaldamist ja eemaldamist välja ning eemaldage kaitsevõti ja akupatareid. Seadme ootamatu käivitumine võib lõppeda vigastustega.

Tera eemaldamine ja paigaldamine (joonised 0–Q)



OHT! VIGASTUSTE OHT. KUI PANETE TERASÜSTEEMI UUESTI KOKKU, TULEB VEENDUDA, ET IGA OSA PAIGALDATAKSE ÕIGESTI, NAGU ALLPOOL KIRJELDATUD. TERADE VÕI TERASÜSTEEMI MUUDE OSADE VALESTI KOKKUPANEMINE VÕIB LÕPPEDA RASKETE VIGASTUSTEGA.



OHT! Et vähendada raskete kehavigastuste ohtu, lülitage seade enne seadistamist või lisaseadmete ja tarvikute paigaldamist ja eemaldamist välja ning eemaldage kaitsevõti ja akupatareid. Seadme ootamatu käivitumine võib lõppeda vigastustega.

1. Lõigake puidust 2×4 mõõdus tükk (24 (pikkusega umbes 610 mm), mis aitab vältida tera liikumist äärikmutri **25** eemaldamise ajal.



HOIATUS! Kandke töökindaid ja nõuetekohast silmade kaitset. Keerake niiduk külili. Olge terade teravate servadega ettevaatlik.

2. Asetage puutükk kohale ja keerake äärikmutter **25** 18 mm võtmega **26** lahti, nagu näidatud joonisel O.
3. Eemaldage tera nelinurkne metallist vahetükk **27**, tera nelinurkne plastist isolaator **28** ja tera **29**, nagu näidatud joonisel P. Tera tiivikut **30** ei tohi eemaldada. Vaadake, et kõik osad oleksid terved, ning vahetage vajadusel välja.
4. Paigaldage teritatud või uus tera **29** tiiviku **30** õlale **31**, nagu näidatud joonisel P.

MÄRKUS! Teritatud või uue tera paigaldamisel tiiviku **30** õlale **31** veenduge, et teral olev tekst „GRASS SIDE“ oleks niiduki tööasendis suunatud maapinna poole.

5. Paigaldage tera külge plastist isolaator **28**, nii et ühel küljel asetsevad kõrgendatud servad haakuvad tera servadega.
6. Paigaldage tera vahetükk **27** nii, et see asetseks teraisolaatori teisel küljel asuvate kõrgendatud servade sees. Jälgige, et tera vahetüki ava ja varre lapikud küljed asetuksid kohakuti, keerates vajadusel tera koos isolaatoriga.
7. Paigaldage puutükk **24**, nagu näidatud joonisel Q, et tera ei hakkaks liikuma. Paigaldage äärikmutter **25** äärikuga vastu tera vahetükki **27** ja kinnitage kindlalt mutrivõtmega.

Tera teritamine

HOIDKE TERA TERAV, ET NIIDUK TÖÖTAKS VÕIMALIKULT TÕHUSALT. NÜRI TERA EI LÕIKA MURU PUHTALT.

- DCMW564 varutera on DT20671.

Tarvikud, mida ei ole soovitatud käesolevas juhendis, võivad põhjustada ohtlikke olukordi.



HOIATUS! Terade eemaldamisel, teritamisel ja paigaldamisel tuleb kanda kindaid ja sobivat silmade

kaitset. Veenduge, et kaitsevõti ja akupatareid on eemaldatud.

Kahest terade teritamise korrast ühe niitmishooaja jooksul piisab tavatingimustel rakendamiseks. Liiv põhjustab terade kiiremat nüristumist. Kui muru kasvab liivases pinnases, tuleb tera sagedamini teritada. **ASENDAGE PAINDUNUD VÕI KAHJUSTUNUD TERA VIIVITAMATA.**

Nõuded tera teritamisel

- Veenduge, tera jääb tasakaalu.
- Teritage tera algse lõikenurga all.
- Teritage lõikeservi tera mõlemas otsas, eemaldades mõlemast otsast võrdse hulga materjali.

Tera teritamine kruustangide vahel (joonis R)

1. Enne tera eemaldamist tuleb veenduda, et lisakäepide on vabastatud, tera on seiskunud ning kaitsevõti ja akupatareid on eemaldatud.
2. Eemaldage niiduki tera. Vt **tera eemaldamise ja paigaldamise** juhiseid.
3. Kinnitage tera **29** kruustangide **32** vahele.
4. Kandke nõuetekohaseid kaitseprille ja kindaid ning olge ettevaatlik, et end mitte vigastada.
5. Viilige tera lõikeservi ettevaatlikult peenehambulise viiliga **33** või luisuga, säilitades lõikeserva algse nurga.
6. Kontrollige tera tasakaalu. Vt **tera tasakaalustamise** juhiseid.
7. Asetage tera niidukile tagasi ja kinnitage tugevalt.

Tera tasakaalustamine (joonis S)

Tera **29** tasakaalu kontrollimiseks torgake läbi tera keskel oleva ava nael või ümara varrega kruvikeeraja **34**, mis on kinnitatud horisontaalselt kruustangide **32** vahele. Kui tera üks ots kisub pöörlemisel allapoole, viilige selle otsa lõikeserva. Tera on nõuetekohaselt tasakaalus, kui kumbki ots ei vaju.



Määrimine

Määrimine pole vajalik. Ärge õlitage rattaid. Neil on plastpinnaga laagrid, mis ei vaja määrimist.



Puhastamine

Vabastage lisakäepide (5) niiduki väljalülitamiseks, laske teral seisma jääda ja seejärel eemaldage kaitsevõti. Puhastage jäätmed, mis võivad olla kogunenud katte alla. Pärast korduvat kasutamist kontrollige, et kõik kinnitused oleksid kinni.



HOIATUS! Mustuse kogunemisel ventilatsiooniavadesse ja nende ümber eemaldage mustus ja tolm põhikorpusest kuiva suruõhu abil. Kandke selle töö tegemisel nõuetekohaseid kaitseprille ja tolumumaski.



HOIATUS! Ärge kunagi kasutage tööriista mittemetallist osade puhastamiseks lahusteid ega muid kemikaale. Need kemikaalid võivad nimetatud osade materjale nõrgendada.

Kasutage ainult vee ja neutraalse seebiga niisutatud lappi. Vältige vedelike sattumist tööriista sisse; ärge kastke tööriista ega selle osi vedelikku.

Korrosiooni vältimine

Väetised ja muud aiakemikaalid sisaldavad toimeaineid, mis kiirendavad märkimisväärselt metalli korrosiooni. Kui niidate piirkonnas, kus on kasutatud väetisi või kemikaale, tuleb pärast seda niiduki kohe ära puhastada. Vabastage lisakäepide **5** niiduki väljalülitamiseks ja eemaldage kaitsevõti. Pühkige kõik lahtised osad niiske lapiga üle.

Valikulised lisatarvikud



HOIATUS! Kuna muid tarvikuid peale DEWALTi pakutavate ei ole koos selle tootega testitud, võib nende kasutamine käesoleva tööriistaga olla ohtlik. Kehavigastuste ohu vähendamiseks tuleb selle seadmega kasutada ainult DEWALTi soovitatud tarvikuid.

Sobilike tarvikute kohta küsige teavet müüjalt.

Keskkonnakaitse



Jäätmete sortimine. Selle sümboliga märgistatud tooteid ja akusid ei tohi kõrvaldada koos olmejäätmetega.



Seadmed ja akud sisaldavad aineid, mida saab eemaldada ja taaskasutada, et vähendada toorainepuudust. Elektriseadmed ja akud tuleb ringlusse võtta vastavalt kohalikele eeskirjadele. Lisateavet leiate aadressilt **www.2helpU.com**.

Laetav akupatarei

Seda pika tööeaga akut tuleb laadida, kui see ei anna enam piisavalt voolu töodel, mis varem käisid kergelt. Aku kasutusea lõpus tuleb see kõrvaldada keskkonnanõudeid arvestades.

- Laske akul täielikult tühjeneda, seejärel eemaldage see tööriista küljest.
- Liitiumioonelemendid on taaskasutatavad. Viige need edasimüüjale või kohalikku jäätmejaama. Kogutud akud taaskasutatakse või kõrvaldatakse nõuetekohaselt.

PROBLEEMIDE LAHENDAMINE

Kui seade ei tööta korralikult, järgige allpool toodud juhiseid. Kui see ei lahenda probleemi, võtke ühendust DEWALTi kohaliku remonditöökojaga.



HOIATUS! Enne jätkamist vabastage lisakäepide niiduki väljalülitamiseks ja oodake, kuni tera seiskub.

Probleem	Võimalik lahendus
Niiduk ei hakka lisakäepideme aktiveerimisel tööle.	Veenduge enne lisakäepideme vajutamist, et niiduki aku on korralikult paigaldatud ja et lülitilkilbi nupp on lõpuni alla vajutatud.
	Vabastage lisakäepide niiduki väljalülitamiseks. Eemaldage kaitsevõti ja akupatarei, keerake niiduk tagurpidi ja kontrollige, et tera saaks vabalt liikuda.
	Veenduge, et akupesa on õigesti ühendatud ega ole prahti täis.
	Kas aku on täielikult täis laetud? Vajutage laadimisoleku nuppu.
Mootor seiskub niitmise ajal.	Vabastage lisakäepide niiduki väljalülitamiseks. Eemaldage kaitsevõti ja akupatarei. Keerake niiduk tagurpidi ja kontrollige, et tera saaks vabalt liikuda.
	Tõstke rattad suurimale löikekõrgusele ja alustage niitmist.
	Veenduge, et akupesa on õigesti ühendatud ega ole prahti täis.
	Kas aku on täielikult täis laetud? Vajutage laadimisoleku nuppu.
	Vältige niiduki ülekoormamist. Vähendage niitmise kiirust või tõstke löikekõrgust.
Niiduk töötab, kuid niidab kehvasti.	Vabastage lisakäepide niiduki väljalülitamiseks. Eemaldage toiteallikas. Pöörake muruniiduk ümber ja kontrollige järgmist. <ul style="list-style-type: none"> • Tera teravus – tera peab olema terav. • Alumise osa ja tühjendusrenni ummistused.
	Rattad võivad olla seatud muru pikkust arvestades liiga madalale kõrgusele. Tõstke löikekõrgust.
Niidukit on liiga raske lükata.	Vabastage lisakäepide niiduki väljalülitamiseks. Eemaldage toiteallikas. Tõstke löikekõrgust, et niiduki põhi ei lohiseks mööda maapinda. Kontrollige, et kõik rattad pöörleksid vabalt.

Probleem	Võimalik lahendus
Niiduk teeb palju müra ja vibreerib.	Vabastage lisakäepide niiduki väljalülitamiseks. Eemaldage toiteallikas. Keerake niiduk külili ja kontrollige, et tera ei oleks paindunud ega kahjustatud. Kui saetera on kahjustatud, asendage see uue DEWALTi teraga. Kui niiduki alumine külg on kahjustatud, tagastage niiduk DEWALTi volitatud teenindusse.
	Kui teral ei ole silmaga nähtavaid kahjustusi ja niiduk vibreerib edasi: <ul style="list-style-type: none"> • Vabastage lisakäepide niiduki väljalülitamiseks. • Eemaldage niiduk vooluvõrgust. • Võtke tera koost lahti, nagu kirjeldatakse lõigus „Tera eemaldamine ja paigaldamine“. • Eemaldage praht ja puhastage kõik osad. • Pange kõik osad tagasi, nagu kirjeldatakse lõigus „Tera eemaldamine ja paigaldamine“.
	Kui niiduk ikka vibreerib, tagastage see DEWALTi volitatud teenindusse.
Akulaadija märgutuled ei põle.	Kontrollige pistiku ühendust.
	Vahetage akulaadija välja.
Lõigatud muru ei kogune niiduki kotti.	Renn on ummistunud. Vabastage lisakäepide niiduki väljalülitamiseks. Eemaldage toiteallikas. Tühjendage renn rohulibledest.
	Tõstke rataste löikekõrgust, et lühendada löikepikkust.
	Kott on täis. Tühjendage kotti sagedamini.

2 X 18 V VEJAPJOVĖ

DCMW564

Sveikiname!

Jūs pasirinkote „DEWALT“ įrankį. Ilgametė patirtis, kruopštus gaminių tobulinimas ir naujovių diegimas leido „DEWALT“ tapti vienu iš patikimiausių profesionalams skirtų įrankių naudotojų partnerių.

Techniniai duomenys

		DCMW564
Įtampa	V_{NS}	2 x 18
Tipas		1
Akumuliatoriaus tipas		Ličio jonų
Apsukos be apkrovos	aps./min.	3 300
Peilio ilgis	cm	48
Svoris (be akumuliatoriaus)	kg	25,9
Triukšmo ir vibracijos vertės (triašio vektoriaus suma) pagal EN60335:		
L_{PA} (skleidžiamo garso slėgio lygis)	dB(A)	79,5
L_{WA} (garso galios lygis)	dB(A)	92
K (nustatyto garso lygio paklaida)	dB(A)	2,0
Nustatytoji plaštakos / rankos vibracijos vertė:		
Vibracijos emisijos dydis, $a_h =$	m/s^2	2,5
Paklaida K =	m/s^2	1,5

Čia nurodyta keliama vibracija išmatuota atsižvelgiant į standartinį bandymo metodą, pateiktą EN60335, todėl ją galima naudoti įrankiams tarpusavyje palyginti. Be to, ją taip pat galima naudoti preliminariam vibracijos poveikiui įvertinti.



ĮSPĖJIMAS! Deklaruotoji vibracija kyla naudojant įrankį pagrindiniams numatytiems darbams atlikti. Tačiau, jei šiuo įrankiu atliekami kiti darbai, naudojami kiti priedai arba priedai prastai prižiūrimi, vibracijos emisija gali skirtis. Dėl to gali labai padidėti vibracijos poveikis per visą darbo laiką.

Vertinant vibracijos poveikio lygį per tam tikrą darbo laikotarpį, reikia atsižvelgti ir į laiką, kai įrankis išjungtas arba kai jis veikia, bet juo faktiškai neatliekama jokio darbo. Dėl to gali gerokai sumažėti poveikis per visą darbo laiką.

Imkitės papildomų saugos priemonių, kad apsisaugotumėte nuo vibracijos poveikio, pvz.: tinkamai prižiūrėkite įrankį ir jo priedus, laikykite rankas šiltai, planuokite darbą.

EB atitikties deklaracija

Mašinų direktyva



Vejapjovė DCMW564

„DEWALT“ pareiškia, kad **Techninių duomenų** skyriuje aprašyti gaminiai yra sukurti laikantis toliau nurodytų reikalavimų ir standartų:

2006/42/EB, EN60335-1:2012 + A11:2014, EN 60335-2-77:2010.

Šie gaminiai taip pat atitinka direktyvas 2014/30/ES ir 2011/65/ES. Dėl papildomos informacijos prašome kreiptis į „DEWALT“ toliau nurodytu adresu arba žiūrėkite į vadovo pabaigoje pateiktą informaciją.

Toliau pasirašęs asmuo yra atsakingas už techninės bylos sukūrimą ir pateikia šią deklaraciją „DEWALT“ vardu.

2000/14/EB, vejapjovė, L < 50 cm, VI priedas; „DEKRA Certification B.V.“,

Meander 1051 / P.O. Box 5185

6825 MJ ARNHEM / 6802 ED ARNHEM, Netherlands
(Nyderlandai)

Paskelbtosios įstaigos Nr.: 0344

Garso galios lygis pagal 2000/14/EB
(12 straipsnis, III priedas, L < 50 cm):

L_{WA} (išmatuotasis garso galios lygis) 92 dB(A)
paklaida (K) = 2 dB(A)

L_{WA} (garantuotasis garso galios lygis) 96 dB(A)

Markus Rompel

Technikos direktorius

„DEWALT“, Richard-Klinger-Straße 11,

D-65510, Idstein, Germany (Vokietija)

2017-12-19



ĮSPĖJIMAS! Norėdami sumažinti susižeidimo pavojų, perskaitykite šį vadovą.

Apibrėžtys: Saugos rekomendacijos

Toliau pateiktos apibrėžtys apibūdina kiekvieno signalinio žodelio griežtumą. Perskaitykite vadovą ir atkreipkite dėmesį į šiuos simbolius.



PAVOJUS! Nurodo tiesioginę pavojingą situaciją, kurios neišvengus **bus sunkiai ar net mirtinai susižalota.**



ĮSPĖJIMAS! Nurodo potencialiai pavojingą situaciją, kurios neišvengus **galima sunkiai ar net mirtinai susižaloti.**

Akumulatoriai				Įkrovikliai / įkrovimo trukmė (minutėmis)					
Kat. Nr.	V (NS)	Ah	Svoris (kg)	DCB107	DCB113	DCB115	DCB118	DCB132	DCB119
DCB546	18/54	6,0/2,0	1,05	270	140	90	60	90	X
DCB547	18/54	9,0/3,0	1,25	420	220	140	85	140	X
DCB181	18	1,5	0,35	70	35	22	22	22	45
DCB182	18	4,0	0,61	185	100	60	60	60	120
DCB183/B	18	2,0	0,40	90	50	30	30	30	60
DCB184/B	18	5,0	0,62	240	120	75	75	75	150
DCB185	18	1,3	0,35	60	30	22	22	22	X
DCB187	18	3,0	0,48	140	70	45	45	45	90



ATSARGIAI! Nurodo potencialią pavojingą situaciją, kurios neišvengus **galima nesunkiai arba vidutiniškai susižaloti**.

PASTABA. Nurodo **su susižalojimu nesusijusią situaciją**, kurios neišvengus **galima apgadinti turtą**.



Reiškia elektros smūgio pavojų.



Reiškia gaisro pavojų.

Saugos instrukcijos



ĮSPĖJIMAS! Naudodami akumulatorinius prietaisus, laikykitės būtinų saugos atsargumo priemonių, įskaitant toliau nurodytas, kad sumažintumėte gaisro, elektros smūgio, susižalojimo ir turto sugadinimo pavojų.



ĮSPĖJIMAS! Naudojant įrenginį, būtina laikytis saugos taisyklių. Savo pačių ir pašalinių saugai užtikrinti prieš pradėdami dirbti prietaisu būtinai perskaitykite šias instrukcijas. Pasidėkite šias instrukcijas saugiai, kad galėtumėte pasinaudoti ateityje.

- Prieš pradėdami naudoti šį prietaisą, atidžiai perskaitykite visą šį vadovą.
- Naudojimo paskirtis aprašyta šiame vadove. Naudojant šiame vadove nerekomenduojamus papildomus įtaisus arba priedus, arba naudojant prietaisą ne pagal paskirtį, gali kilti susižalojimo pavojus.
- Išsaugokite šį vadovą ateičiai.

ĮSAUGOKITE VISUS ĮSPĖJIMUS IR NURODYMUS ATEIČIAI

Prietaiso naudojimas

Naudodami šį prietaisą, visada būkite atsargūs.

- Šis prietaisas neskirtas be priežiūros naudoti mažiems vaikams arba ligotiems asmenims.
- Šis prietaisas nėra žaislas.
- Neleiskite į darbo vietą vaikų arba gyvūnų ir neleiskite jiems liesti prietaiso.
- Naudojant šį prietaisą netoli vaikų, juos būtina atidžiai prižiūrėti.
- Naudokite tik sausose vietose. Pasirūpinkite, kad prietaisas nesušlaptų.

- Nemerkite prietaiso į vandenį.
- Neatidarykite korpuso gaubto. Viduje nėra dalių, kurių priežiūros darbus galėtų atlikti pats naudotojas.
- Nenaudokite šio prietaiso ten, kur gali kilti sproginimas, pvz., kur yra liepsniųjų skysčių, dujų arba dulkių.
- Prieš naudodami visada apžiūrėkite vejąpovę ir patikrinkite, ar nenusidėvėję ir neapgadinti peiliai, peilių varžtai ir pjovimo blokas. Keiskite nusidėvėjusius ar apgadintus peilius bei varžtus rinkiniais, kad būtų išlaikytas balansas.
- Niekuomet nenaudokite šio įrenginio, jei netoliese yra žmonių, ypač – vaikų ar gyvūnų augintinių.
- Atminkite: operatorius arba naudotojas atsako už nelaimingus atsitikimus, kurių metu sužalojami žmonės arba apgadinamas turtas.

Prieš pradėdami naudoti

- Dirbdami įrenginiu, visada avėkite tvirtus batus ir mūvėkite ilgas kelnes. Nesinaudokite vejąpovėje būdami basi arba avėdami atvirais sandalais. Nevilkėkite laisvų drabužių ar drabužių su besiplaikstančiomis virvelėmis (pvz., kaklaraiščių).
- Atidžiai apžiūrėkite vietą, kurioje bus naudojamas įrenginys, ir pašalinkite visus daiktus, kuriuos jis gali išsviesti.
- Prieš naudodami būtinai apžiūrėkite įrenginį ir patikrinkite, ar nenusidėvėję ir neapgadinti peiliai, peilių varžtai ir peilio mazgas. Keiskite visą nusidėvėjusių ar apgadintų komponentų rinkinį, kad būtų išlaikytas balansas. Pakeiskite apgadintus ar neįskaitomus lipdukus.

Baigus naudoti

- Nenaudojamą prietaisą reikia laikyti sausoje, gerai vėdinamoje, vaikams nepasiekiamoje vietoje.
- Prietaisai turi būti laikomi vaikams nepasiekiamoje vietoje.
- Kai prietaisas yra laikomas arba gabenamas automobilyje, jį reikia dėti į bagažinę arba pritvirtinti, kad greitai keičiant greitį arba kryptis jis nejudėtų.

Tikrinimas ir remontas

- Prieš naudojimą patikrinkite, ar prietaisas nėra apgadintas, ar dalys yra be defektų. Patikrinkite, ar dalys nelūžusios, ar neapgadinti jungikliai, taip pat – ar nėra kokių nors kitų aplinkybių, galinčių turėti įtakos prietaiso veikimui.
- Nenaudokite prietaiso, jei kuri nors jo dalis pažeista arba defektinė.

- Bet kokias pažeistas arba defektines dalis atiduokite taisyti įgaliotajam remonto agentui.
- Niekada nebandykite nuimti arba pakeisti kokių nors dalių kitomis, šiame vadove nenurodytomis, dalimis.
- Reguluodami vejąplovę, būkite atsargūs, kad pirštai neįstrigtų tarp judančių peilių / dalių ir fiksuotų įrenginio dalių.
- Prieš pradėdami peilių priežiūros darbus, nepamirškite: nors maitinimo šaltinis išjungtas, peiliai vis tiek gali sukelti.

Papildomos vejąplovėjų naudojimo saugos instrukcijos

- Negabenkite įrenginio su veikiančiu maitinimo šaltiniu.
- Dirbdami vejąplovėje, tvirtai laikykite rankeną abiem rankomis.
- Jeigu kuriuo nors momentu pajausite, kad vejąplovę reikia paversti, tai darydami būtinai laikykite abi rankas darbo padėtyje. Laikykite abi rankas darbinėje padėtyje, kol vejąplovė vėl bus tinkamai pastatyta ant žemės.
- Dirbdami vejąplovėje, niekada nedėvėkite ausinių, norėdami klausytis radijo arba muzikos.
- Niekada nebandykite reguliuoti ratų aukščio, kai variklis veikia arba spynelėje įkištas saugos raktas.
- Jei vejąplovės variklis gęsta, atleiskite lankinę rankeną, kad išjungtumėte vejąplovę, palaukite, kol peilis sustos, tada pabandykite atkimšti išmetimo lataką arba pašalinti tai, kas yra po dugnu.
- Rankas ir kojas laikykite atokiai nuo pjovimo vietos.
- Peiliai turi būti aštrūs. Tvarkydami vejąplovės peilį, visada mūvėkite apsaugines pirštines.
- Jei naudojate žolės rinktuvą, dažnai tikrinkite, ar jis nenusidėvėjęs ir neapgadintas. Jei jis pernelyg nusidėvėjo, saugos sumetimais pakeiskite jį nauju žolės rinktuvu.
- Būkite itin atsargūs važiuodami atbuline eiga arba traukdami vejąplovę link savęs.
- Nekiškite rankų ir kojų artyn prie vejąplovės arba po ją. Visada stovėkite atokiai nuo išmetimo angos.
- Iš tos vietos, kurioje naudosite vejąplovę, pašalinkite visus objektus, kuriuos peilis galėtų išsviesti, pvz., akmenis, šakas, vielas, žaislus, kaulus ir pan. Peilio užkliudyti objektai gali sunkiai sužaloti žmones. Varikliui veikiant, stovėkite už rankenos.
- Nedirbkite vejąplovėje basi arba avėdami sandalais. Visada avėkite tinkamą avalynę.
- Netraukite vejąplovės atbulomis, nebent tai būtų būtina. Prieš pajudėdami atbulomis, visada apsidairykite.
- Niekada nenukreipkite išmetamų medžiagų į jokių žmogų ar gyvūnų. Stenkitės neišleisti medžiagų į sieną ar kliūtį. Medžiagos gali atšokti rikošetu į operatorių. Prieš pereidami žvyrkelius, atleiskite lankinę rankeną, kad vejąplovė išsijungtų, ir palaukite, kol sustos peilis.
- Nedirbkite vejąplovėje be visiškai surinkto žolės rinktuvo, išmetimo apsaugo, galinio apsaugo arba tinkamai įrengtų ir veikiančių kitų saugos įtaisų. Reguliariai tikrinkite visus apsaugus ir saugos įtaisus. Įsitikinkite, kad jie geros būklės, tinkamai veikia ir atlieka numatytąją funkciją. Prieš tęsdami

prietaiso eksploataciją, pakeiskite apgadintą apsaugą arba kitą saugos įtaisą.

- Niekada nepalikite veikiančios vejąplovės be priežiūros.
- Visada atleiskite lankinę rankeną, kad išsijungtų variklis, ir palaukite, kol visiškai sustos peilis: tik tada galima valyti vejąplovę, nuimti žolės maišą, atkimšti išmetimo apsaugą, palikti vejąplovę be priežiūros arba vykdyti bet kokius reguliavimo, remonto ar patikros darbus.
- Naudokitės vejąplovėje tik dienos metu arba esant geram dirbtiniam apšvietimui, kai peilio kelyje esantys objektai yra gerai matomi iš vejąplovės naudojimo vietos.
- Nedirbkite vejąplovėje, būdami apsvaigę nuo alkoholio arba narkotinių medžiagų, pavargę ar sirgdami. Visada būkite budrūs, žinokite, ką darote, ir vadovaukitės sveika nuovoka.
- Venkite pavojingos aplinkos. Niekada nesinaudokite vejąplovėje, kai žolė yra drėgna arba šlapia; niekada nenaudokite vejąplovės lietuvi lyjant. Visada tvirtai stovėkite ant žemės ir eikite, o ne bėkite.
- Jei vejąplovė pradėtų neįprastai vibruoti, atleiskite lankinę rankeną, palaukite, kol sustos peilis, tada nedelsdami nustatykite vibracijos priežastį. Vibracija dažnai yra problemos požymis. Žr. skirsnį **Trikčių šalinimas**, kuriame rasite patarimų, ką daryti neįprastos vibracijos atveju.
- Dirbdami vejąplovėje, visada dėvėkite tinkamas akių ir kvėpavimo takų apsaugos priemones.
- Jei naudosite kokius nors su šia vejąplovėje naudoti nerekomenduojamus priedus arba papildomus įtaisus, ji gali kelti pavojų. Naudokite tik „DEWALT“ patvirtintus priedus.
- Dirbdami vejąplovėje, niekada nesiekite per toli. Naudodami vejąplovę, visada tvirtai stovėkite ant žemės ir išlaikykite pusiausvyrą.
- Pjaukite žolę važiuodami šlaitais skersai, o ne aukštyn-žemyn. Keisdami kryptį šlaituose, būkite itin atsargūs.
- Venkite duobių, vagų, iškilimų, akmenų ir kitų paslėptų objektų. Nelygioje vietovėje galite netyčia paslysti ir pargriūti. Aukšta žolė gali slėpti kliūtis.
- Nepjaukite šlapios žolės ir nedirbkite pernelyg stačiuose šlaituose. Einant nelygiu ar nestabiliu pagrindu, galima netyčia paslysti ir nugriūti.
- Nepjaukite žolės šalia skardžių, griovių ar pylimų. Galite netekti pagrindo po kojomis arba pusiausvyros.
- Prieš padėdami vejąplovę į vietą, palaukite, kol ji visiškai atvės.
- Ištraukite kištuką iš lizdo ir išimkite iš įrenginio akumuliatorių. Įsitikinkite, kad visos judančios dalys visiškai nebejudą:
 - prieš palikdami įrenginį be priežiūros;
 - prieš šalindami kamštį;
 - prieš tikrindami, valydami vykdydami įrenginio priežiūros darbus.

Kitų asmenų sauga

- Vaikams ir asmenims, nesugebantiems saugiai naudotis šiuo prietaisu dėl ribotų fizinių, jutiminių ar psichinių gebėjimų arba patirties bei žinių trūkumo, negalima naudotis šiuo prietaisu be asmenų, atsakingų už šių asmenų saugą, priežiūros ir nurodymų.

- *Pržiūrėkite vaikus, kad jie nežaistų su šiuo prietaisu.*
- *Atsitrenkę į kokį nors pašalinį objektą, apžiūrėkite, ar prietaisas neapgadintas. Jei reikia, suremontuokite.*

Liekamieji pavojai

Nepaisant atitinkamų saugos nurodymų pritaikymo ir saugos priemonių naudojimo, tam tikrų liekamųjų pavojų išvengti neįmanoma. Kyla šie pavojai:

- *susižalojimai prisilietus prie bet kurių besisukančių (judamųjų) dalių;*
- *susižalojimai keičiant bet kokias dalis, peilius arba priedus;*
- *žala, patiriama įrankį naudojant ilgą laiką. Jei įrankį reikia naudoti ilgą laiką, būtinai reguliariai darykite pertraukas;*
- *klausos pablogėjimas;*
- *sveikatai kylantys pavojai įkvėpus dulkių, susidariusių naudojant įrankį (pavyzdžiui, apdirbant medieną, ypač ažuolą, beržą ir MDF);*
- *niekada neimkite ir neneškite prietaiso veikiant jo varikliui.*

Elektros sauga

Elektrinis variklis skirtas tik vieno dydžio įtampai. Visuomet patikrinkite, ar akumulatoriaus įtampa atitinka įtampą, nurodytą duomenų lentelėje. Visuomet patikrinkite, ar jūsų įkroviklio įtampa atitinka jūsų maitinimo tinklo įtampą.



Šis „DEWALT“ įrankis turi dvigubą izoliaciją, atitinkančią standartą EN EN60335, todėl įžeminimo laidas nebūtinai.

Jeigu būtų pažeistas maitinimo kabelis, jį reikia pakeisti specialiai paruoštu kabeliu, kurį galima įsigyti „DEWALT“ serviso centre.

Maitinimo kištuko keitimas (tik Jungtinei Karalystei ir Airijai)

Jei reikia sumontuoti naują maitinimo kištuką:

- *Saugiai išmeskite seną kištuką.*
- *Rudą laidą prijunkite prie kištuko srovės įvado.*
- *Mėlyną laidą prijunkite prie neutralaus kontakto.*



ĮSPĖJIMAS! Prie įžeminimo kontakto nieko jungti nereikia.

Vadovaukitės montavimo instrukcijomis, pateikiamomis su aukštos kokybės kištukais. Rekomenduojamas saugiklis: 3 A.

Ilginimo kabelio naudojimas

Ilginimo kabelį reikėtų naudoti tik tada, kai tai būtina. Prireikus ilginimo kabelio, naudokite tik sertifikuotą ilginimo kabelį, kurio galia atitiktų šio įrankio galią (žr. **Techniniai duomenys**). Minimalus laidininko skerspjūvio plotas – 1 mm²; maksimalus ilgis – 30 m.

Jei naudojate kabelio ritę, visuomet iki galo išvyniokite kabelį.

ĮSAUGOKITE ŠIAS INSTRUKCIJAS

Įkrovikliai

„DEWALT“ įkroviklių reguliuoti nereikia, jie sukurti taip, kad juos naudoti būtų kaip įmanoma paprasčiau.

Svarbios saugos taisyklės naudojant visus akumuliatorių įkroviklius

ĮSAUGOKITE ŠIAS INSTRUKCIJAS! Šiame vadove pateikiamos svarbios darančių akumuliatorių įkroviklių saugos ir naudojimo instrukcijos (žr. skyrių **Techniniai duomenys**).

- *Prieš pradėdami naudoti įkroviklį, perskaitykite visus nurodymus ir ant įkroviklio, akumulatoriaus bei gaminio, kuriame naudojamas akumulatorius, pažymėtus įspėjamuosius ženklus.*



ĮSPĖJIMAS! Elektros smūgio pavojus. Saugokite įkroviklį, kad į jo vidų nepakliūtų vandens. Kitaip galite gauti elektros smūgį.



ĮSPĖJIMAS! Rekomenduojame naudoti apsauginį srovės nuotėkio įtaisą, kurio liekamosios srovės stipris neviršytų 30 mA.



ATSARGIAI! Pavojus nusideginti. Norėdami sumažinti sužeidimo pavojų, įkraukite tik „DEWALT“ akumulatorius. Kitų tipų akumulatoriai gali trūkti ir sužeisti jus bei padaryti žalą turtui.



ATSARGIAI! Pržiūrėkite vaikus, kad jie nežaistų su šiuo prietaisu.

PASTABA. Tam tikromis sąlygomis, kai įkroviklis įjungtas į maitinimo tinklą, kokia nors pašalinė medžiaga gali trumpuoju jungimu sujungti neapsaugotus, įkroviklio viduje esančius įkrovimo kontaktus. Reikėtų saugoti, kad pro įkroviklio angas į jo vidų nepatektų pašalinių medžiagų, pavyzdžiui, plieno drožlių, aliuminio folijos ar kitų susikaupusių metalo dalelių. Kai lizde nėra akumulatoriaus, būtinai atjunkite įkroviklį nuo elektros tinklo. Prieš valydami atjunkite įkroviklį nuo maitinimo tinklo.

- **NEBANDYKITE įkrauti akumuliatorių kitais įkrovikliais nei nurodyti šiame vadove.** Įkroviklis ir akumulatorius specialiai pagaminti veikti kartu.
- **Šie įkrovikliai nėra skirti naudoti jokiais kitais tikslais, tik „DEWALT“ akumulatoriams įkrauti.** Naudojant bet kokiais kitais tikslais, gali kilti gaisro, elektros smūgio pavojus arba pavojus žūti nuo elektros srovės.
- **Saugokite įkroviklį nuo lietaus ir sniego.**
- **Atjungdami įkroviklį nuo maitinimo lizdo, traukite už kištuko, o ne už kabelio.** Taip sumažės pavojus pažeisti maitinimo kištuką ir kabelį.
- **Pasirūpinkite, kad kabelis būtų nutiestas taip, kad ant jo niekas neužliptų, už jo neužkliūtų ar kitaip jo nesugadintų ir nenutemptų.**
- **Nenaudokite ilginimo kabelio, nebent tai būtina.** Naudojant netinkamą ilginimo kabelį, gali kilti gaisro, elektros smūgio pavojus arba pavojus žūti nuo elektros srovės.
- **Ant įkroviklio nedėkite jokių daiktų ir nedėkite įkroviklio ant minkšto pagrindo, kad nebūtų uždengtos jo ventiliacijos angos ir įrenginio vidus pernelyg įneįkaistų.** Įkroviklį padėkite atokiai nuo bet kokio šilumos šaltinio. Įkroviklis aušinamas pro korpuso viršuje ir apačioje esančias ventiliacijos angas.

- **Nenaudokite įkroviklio su pažeistu kabeliu ar elektros kištuku** – juos būtina nedelsiant pakeisti.
- **Nenaudokite įkroviklio, jei jis buvo stipriai sutrenktas, numestas arba kitaip apgadintas.** Nugabenkite jį į įgaliotąjį serviso centrą.
- **Neardykite įkroviklio. Prireikus atlikti jo priežiūros ar remonto darbus, nugabenkite į įgaliotąjį serviso centrą.** Netinkamai surinkus gali kilti gaisro, elektros smūgio pavojus arba pavojus žūti nuo elektros srovės.
- Jei pažeidėte maitinimo kabelį, pasirūpinkite, kad jį nedelsiant pakeistų gamintojas, jo priežiūros agentas arba analogiškos kvalifikacijos specialistas, kad išvengtumėte pavojaus.
- **Prieš pradėdami valyti atjunkite įkroviklį nuo maitinimo lizdo. Taip sumažės elektros smūgio pavojus.** Išėmus akumuliatorių, šis pavojus nesumažės.
- **NIEKADA** nebandykite kartu sujungti dviejų įkroviklių.
- **Įkroviklis suprojektuotas jungti į standartinį 230 V buitinį maitinimo lizdą. Nebandykite jo naudoti su jokios kitos įtampos tinklu.** Tai netaikoma automobiliniam įkrovikliui.







Akumuliatoriaus įkrovimas (B pav.)

1. Prieš įdėdami akumuliatorių, prijunkite įkroviklį prie tinkamo maitinimo lizdo.
2. Įdėkite akumuliatorių **19** į įkroviklį. Užtikrinkite, kad akumuliatorius būtų iki galo įtaisytas į įkroviklį. Mirksinti raudona (įkrovimo) lemputė informuoja, kad pradėta įkrauti.
3. Įkrovimas bus baigtas, kai ši raudona lemputė ŠVIES nuolat. Tada akumuliatorius būna visiškai įkrautas, jį galima tuoj pat naudoti arba palikti įkroviklyje. Norėdami išimti akumuliatorių iš įkroviklio, paspauskite ant akumuliatoriaus esantį atleidimo mygtuką **20**.

PASTABA. Norėdami užtikrinti maksimalų ličio jonų akumuliatoriaus našumą ir eksploataciją, prieš naudodami akumuliatorių pirmą kartą, visiškai jį įkraukite.

Įkroviklio naudojimas

Žr. toliau pateiktus indikatorius, kuriais apibūdinama akumuliatoriaus įkrovimo būseną.

Įkrovimo indikatoriai	
	Įkrovimas 
	Visiškai įkrautas 
	Karšto / šalto akumuliatoriaus delsa* 

*Tuo metu raudona lemputė tebedirbs, tačiau geltona indikatoriaus lemputė ims šviesti nepertraukiamai.

Akumuliatoriui pasiekus tinkamą temperatūrą, geltona lemputė užges ir įkroviklis pratęs įkrovimo procedūrą.

Derantis įkroviklis sugedusio akumuliatoriaus neįkrauna. Įkroviklis parodys, kad akumuliatorius yra sugedęs: neužsidegs jo kontrolinė lemputė arba lemputė žybcios pagal akumuliatoriaus ar įkroviklio gedimo indikacijos schemą.

PASTABA. Tai gali reikšti ir įkroviklio gedimą.

Jeigu įkroviklis rodo gedimą, atiduokite įkroviklį ir akumuliatorių į įgaliotąjį serviso centrą, kad jie būtų patikrinti.

Karšto / šalto akumuliatoriaus delsa

Jei įkroviklis aptinka, kad akumuliatorius per karštas arba per šaltas, automatiškai įsijungia karšto / šalto akumuliatoriaus delsos režimas, t. y. įkrovimas atidedamas, kol akumuliatoriaus temperatūra vėl tampa tinkama. Po to įkroviklis automatiškai įjungia akumuliatoriaus įkrovimo režimą. Ši savybė užtikrina maksimalią akumuliatoriaus eksploataciją.

Šaltas akumuliatorius bus įkraunamas lėčiau nei šiltas.

Akumuliatorius bus lėčiau įkraunamas per visą įkrovimo ciklą ir nepasieks maksimalios įkrovimo spartos net ir sušilęs.

Įkroviklyje DCB115 įrengtas vidinis ventiliatorius, skirtas akumuliatoriui aušinti. Ventiliatorius automatiškai įsijungia, kai tik akumuliatorių prireikia aušinti. Niekada nenaudokite įkroviklio, jei ventiliatorius tinkamai neveikia arba jei užkimštos ventiliacijos angos. Saugokite įkroviklį, kad į jo vidų nepatektų jokių pašalinių daiktų.

Elektroninė apsaugos sistema

XR ličio jonų įrankiai turi elektroninę apsaugos sistemą, kuri saugo akumuliatorių nuo perkrovos, perkaitimo ir visiško iškrovimo.

Suveikus elektroninei apsaugos sistemai, įrankis automatiškai išsijungia. Taip nutikus, įdėkite ličio jonų akumuliatorių į įkroviklį ir visiškai jį įkraukite.

Montavimas ant sienos

Šie įkrovikliai skirti montuoti ant sienos arba statyti ant stalo ar darbaltalio. Montuodami ant sienos, įkroviklį įrenkite pakankamai arti maitinimo lizdo, atokiai nuo kampų ar kitų kliūčių, kurios galėtų trukdyti laisvai cirkuliuoti orui. Panaudodami įkroviklio galinę pusę kaip šabloną, nustatykite montavimo ant sienos sraigčių vietas. Tvirtai pritvirtinkite įkroviklį, naudodami bent 25,4 mm ilgio sraigčius 7–9 mm skersmens galvutėmis, skirtus sieninėms plokštėms montuoti (įsigykite jų atskirai). Juos įsukite į medieną, palikdami maždaug 5,5 mm sraigto dalį neįsuktą. Sulygiuokite įkroviklio galinės dalies angas su kyšančiais sraigčių galais ir iki galo įsukite juos į angas.

Įkroviklio valymo instrukcijos



ĮSPĖJIMAS! Elektros smūgio pavojus. Prieš pradėdami valyti atjunkite įkroviklį nuo kintamosios srovės lizdo. Purvą ir tepalą nuo įkroviklio paviršiaus galima nuvalyti šluoste arba minkštu nemetaliniu šepetėliu. Nenaudokite vandens arba kokių nors kitokių valymo tirpalų. Saugokite įrankį nuo bet kokių skysčių: niekada napanardinkite jokios šio įrankio dalies į skystį.

Akumuliatoriai

Svarbios saugos instrukcijos visiems akumuliatoriams

Užsakydami akumuliatorių keitimui, būtinai nurodykite katalogo numerį ir įtampą.

Išėmus akumuliatorių iš pakuotės, jis nebūna visiškai įkrautas. Prieš pradėdami naudoti akumuliatorių ir įkroviklį, perskaitykite toliau pateiktas saugos instrukcijas. Po to atlikite nurodytas įkrovimo procedūras.

PERSKAITYKITE VISAS INSTRUKCIJAS

- **Akumuliatorių neįkraukite ir nenaudokite sprogoje aplinkoje, pvz., kur yra liepsniųjų skysčių, dujų arba dulkių.** Įdedant arba ištraukiant akumuliatorių iš įkroviklio, gali užsidegti dulkės arba garai.
- **Niekada neikiškite akumulatoriaus į įkroviklį per jėgą. Jokiu būdu nemodifikuokite akumulatoriaus, norėdami, kad jis tilptų į nesuderinamą įkroviklį, nes akumulatorius gali trūkti ir sunkiai jus sužaloti.**
- Akumuliatorių įkraukite tik „DEWALT“ įkrovikliais.
- **NEAPTAŠKYKITE** ir napanardinkite į vandenį ar kokį nors kitą skystį.
- **Įrankio ir akumulatoriaus negalima laikyti ar naudoti ten, kur aplinkos temperatūra gali pasiekti ar viršyti 40 °C (104 °F) (pvz., vasarą lauko pašūrėse ar metaliniuose pastatuose).**
- **Nedeginkite akumulatoriaus net tada, kai jis yra smarkiai apgadintas ar visiškai nusidėvėjęs.** Ugnyje akumuliatorių gali sprogti. Deginant ličio jonų akumuliatorių, išsiskiria nuodingų dūmų ir medžiagų.
- **Jeigu akumulatoriaus skysčio patektų ant odos, nedelsdami nuplaukite tą vietą švelniu muiliniu vandeniu.** Jei akumulatoriaus skysčio patektų į akis, skalaukite atmerktas akis bent 15 minučių arba tol, kol nebejausite dirginimo. Jei prireiktų kreiptis pagalbos į gydytoją, žinokite, kad akumulatoriaus elektrolitas sudarytas iš skystų organinių karbonatų ir ličio druskų mišinio.
- **Atidarius akumulatoriaus skyrius, juose esanti medžiaga gali sudirginti kvėpavimo takus.** Išėikite į gryną orą. Jei simptomai neišnyktų, kreipkitės į gydytoją.



ĮSPĖJIMAS! Pavojus nusidėginti. Akumulatoriaus skystis yra liepsnus ir patekus kibirkščiai arba paveiktas ugnimi gali užsidegti.



ĮSPĖJIMAS! Niekada nebandykite atidaryti akumulatoriaus. Nedėkite akumulatoriaus į įkroviklį, jei jo korpusas įskilęs ar pažeistas. Neskaldykite, nemėtykite ir negadinkite akumulatoriaus. Nenaudokite akumulatoriaus ar įkroviklio, jei jie buvo stipriai sutrenkti, numesti, pervažiuoti ar pažeisti koku nors kitu būdu (pvz., perverti vinimi, sutrenkti plaktuku, ant jų buvo atsistota ir pan.). Gali įvykti elektros smūgis arba galima žūti nuo elektros srovės. Sugadintus akumuliatorių reikia grąžinti į serviso centrą, kur jie bus perdirbti.



ĮSPĖJIMAS! Gaisro pavojus. Nesandėliuokite ir neneškite akumulatoriaus taip, kad metaliniai objektai galėtų prisiliesti prie atvirų akumulatoriaus kontaktų. Pavyzdžiui, nedėkite akumulatoriaus į prijuostę, kišenę, įrankių dėžę, gaminių komplektavimo dėžę, stalčių ir pan., kuriuose yra palaidų vinių, sraigčių, raktų ir kt.



ATSARGIAI! Nenaudojamą įrankį paguldykite ant šono ant lygaus pagrindo, kur už jo niekas neužklius ir kur jis ant nieko nenukris. Kai kuriuos įrankius su dideliais akumulatoriais galima ant šių pastatyti, tačiau taip stovėdami jie gali būti netyčia nugriauti.

Transportavimas



ĮSPĖJIMAS! Gaisro pavojus. Vežant akumuliatorių, gali kilti gaisras, jei akumulatoriaus kontaktai būtų netyčia sujungti laidžiosiomis medžiagomis. Veždami akumuliatorių, užtikrinkite, kad akumulatorių kontaktai būtų apsaugoti ir tinkamai izoliuoti nuo medžiagų, kurios galėtų juos sujungti ir sukelti trumpąjį jungimą.

„DEWALT“ ličio jonų akumuliatoriai dera su visomis galiojančiomis gabenimo taisyklėmis, kaip nurodyta pramoniniuose ir teisiniuose standartuose, įskaitant JT rekomendacijas dėl pavojingų prekių gabenimo; Tarptautinės oro transporto asociacijos (IATA) taisykles dėl pavojingų prekių vežimo, Tarptautinio pavojingų krovinių vežimo jūra kodekso (IMDG) taisykles ir Europos sutartį dėl pavojingų krovinių tarptautinio vežimo keliais (ADR). Ličio jonų maitinimo elementai ir akumuliatoriai yra išbandyti pagal JT bandymų ir kriterijų vadovo 38.3 punktą, kaip nurodyta JT rekomendacijose dėl pavojingų prekių gabenimo.

Daugeliu atvejų transportuojami „DEWALT“ akumuliatoriai nebus klasifikuojami kaip visiškai reglamentuojamos 9 klasės pavojingos medžiagos. Dažniausiai siuntas reikės deklaruoti kaip 9 klasės gaminius tik tuo atveju, jei gabenamų ličio jonų akumuliatorių energijos rodiklis viršys 100 vatvalandžių (Wh). Ant visų ličio jonų akumuliatorių yra nurodytas vatvalandžių rodiklis. Be to, dėl reglamentavimo sudėtingumo „DEWALT“ nerekomenduoja gabenti atskirų ličio jonų akumuliatorių oro transportu, nesvarbu, kokį vatvalandžių rodiklį jie turi. Visgi įrankius su akumulatoriais (komplektus) galima gabenti oro transportu, jei akumulatoriaus vatvalandžių rodiklis neviršija 100 Wh.

Nesvarbu, ar siunta yra visiškai reglamentuojama, ar ne – vežėjas privalo pasidomėti naujaisiais galiojančiais reikalavimais dėl pakavimo, ženklinimo / žymėjimo ir dokumentacijos reikalavimų.

Šiame vadovo skyriuje pateikta informacija šio dokumento rengimo metu buvo teisinga ir, mūsų manymu, tiksli. Visgi negalime suteikti nei aiškiai išreikštų, nei numanomų garantijų. Pirkėjas privalo užtikrinti, kad jo veiksmai nepažeistų galiojančių įstatymų.

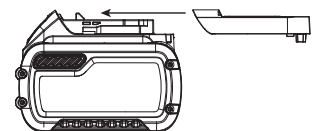
FLEXVOLT™ akumuliatorių gabenimas

„DEWALT FLEXVOLT™“ akumuliatorių turi du režimus: **naudojimo ir transportavimo.**

Naudojimo režimas. Kai FLEXVOLT™ akumuliatorių naudojamas atskirai arba yra „DEWALT“ 18 V gaminyje, jis veikia kaip 18 V akumuliatorių. Kai FLEXVOLT™ akumuliatorių yra 54 V arba 108 V (dviejų 54 V įtampos akumuliatorių) gaminyje, jis veikia kaip 54 V akumuliatorių.

Transportavimo režimas. Kai ant FLEXVOLT™ akumuliatorių yra sumontuotas dangtelis, jis veikia transportavimo režimu. Išsaugokite dangtelį transportavimui.

Transportavimo režimu elementų juostos akumuliatoriuje yra elektriniu būdu atjungtos viena nuo kitos, todėl 1 didesnės energijos akumuliatorių tampa 3 mažesnės energijos akumuliatoriais. Taip padidinus akumuliatorių kiekį iki



3 mažesnės energijos akumuliatorių, jiems nebetaikomi tie gabenimo reglamentai, kurie yra taikomi didesnės energijos akumuliatoriams.

Pvz., transportavimo energijos rodiklis yra 3 x 36 Wh, o tai reiškia, kad gabenami 3 atskiri 36 vatvalandžių energijos akumuliatoriai. Naudojimo energijos rodiklis yra 108 Wh (1 akumuliatorius).

Naudojimo ir transportavimo etikečių ženklavimo pavyzdys



Sandėliavimo rekomendacijos

1. Geriausia sandėliuoti vėsioje ir sausoje vietoje, atokiai nuo tiesioginių saulės spindulių, pernelyg didelės šilumos arba šalčio. Norėdami užtikrinti optimalų veikimą ir eksploataciją, akumuliatorius sandėliuokite kambario temperatūroje.
2. Norėdami, kad akumuliatorius būtų eksploatuojamas kuo ilgiau, jį laikykite vėsioje, sausoje vietoje, visiškai įkrautą ir išimtą iš įkroviklio.

PASTABA. Akumuliatorių negalima sandėliuoti visiškai iškrautų. Prieš naudojimą akumuliatorių reikia įkrauti.

Akumuliatoriaus įkrovos lygio indikatorius (C pav.)

Kai kuriuose „DEWALT“ akumuliatoriuose įrengtas įkrovos lygio matuoklis, kurį sudaro trys žalios šviesos diodų lempučių, rodančios akumuliatoriaus įkrovos lygį.

Įkrovos lygio indikatorius rodo, kiek apytiksliai energijos liko akumuliatoriuje:



75–100 %



51–74 %



< 50 %



Akumuliatorių reikia įkrauti

Norėdami įjungti įkrovos lygio matuoklį, paspauskite ir palaikykite nuspaudę įkrovos lygio matuoklio mygtuką. Užsidegusių trijų žalių šviesos diodų lempučių derinys parodys, kiek akumuliatoriuje liko energijos. Kai akumuliatoriaus įkrovos lygis nesiekia minimalios leistinos naudojimo ribos, įkrovos lygio matuoklis nešviečia ir akumuliatorių reikia įkrauti.

PASTABA. Įkrovos lygio indikatorius tik parodo, kiek akumuliatoriuje liko energijos. Jis neparodo įrankio funkcinių galimybių ir jo rodmenys priklauso nuo gaminio komponentų, temperatūros bei kokiam darbui įrankį naudoja galutinis naudotojas.

Ant įkroviklio ir akumuliatoriaus esančios etiketės

Kartu su šiuo vadovu naudojamomis piktogramomis gali būti naudojamos ir šios įkroviklių bei akumuliatorių etiketės esančios piktogramos:



Prieš naudodami perskaitykite naudotojo vadovą.



Įkrovimo trukmė nurodyta skyriuje **Techniniai duomenys**.



Patikrinimui nenaudokite el. srovei laidžių daiktų.



Neįkraukite apgadintų akumuliatorių.



Saugokite nuo vandens.



Pažeistus kabelius nedelsdami pakeiskite naujais.



Įkraukite tik esant 4–40 °C temperatūrai.



Skirta naudoti tik patalpoje.



Utilizuokite akumuliatorių nepakenkdami aplinkai.

LI-ION



„DEWALT“ akumuliatorius įkraukite tik nurodytais „DEWALT“ įkrovikliais. Jei „DEWALT“ įkrovikliais įkrausite ne „DEWALT“ gamybos akumuliatorius, šie gali įtrūkti arba sukelti pavojingų situacijų.



Nedeginkite akumuliatoriaus.



NAUDOJIMAS (be transportavimo dangtelio). Pavyzdys: Wh rodiklis yra 108 Wh (1 x 108 Wh akumuliatorius).



TRANSPORTAVIMAS (su įtaisytu transportavimo dangteliu). Pavyzdys: Wh rodiklis yra 3 x 36 Wh (3 akumuliatoriai po 36 Wh).

Akumuliatoriaus tipas

Modelis DCMW564 veikia su dviem 18 V akumuliatoriais.

Siekdami optimalių rezultatų, naudokite DCB184, DCB546 arba DCB547.

Daugiau informacijos rasite **Techninių duomenų** skyriuje.

Pakuotės turinys

Pakuotėje yra:

- 1 Vejapjovė
- 1 Įkroviklis
- 1 Žolės surinkimo maišas
- 1 Mulčiavimo kamštis
- 1 Saugos raktas
- 1 Ličio jonų akumuliatorius (modeliai C1, D1, L1, M1, P1, S1, T1, X1)

- 2 Ličio jonų akumulatoriai (modeliai C2, D2, L2, M2, P2, S2, T2, X2)
- 3 Ličio jonų akumulatoriai (modeliai C3, D3, L3, M3, P3, S3, T3, X3)
- 1 Naudotojo vadovas

PASTABA. N modeliai pateikiami be akumuliatorių, įkroviklių ir komplekto dėžių. Modeliai NT pateikiami be akumuliatorių ir įkroviklių. B modeliai pateikiami su „Bluetooth®“ akumuliatoriais.

PASTABA. Žodelis „Bluetooth®“ ir logotipai yra registruotieji prekių ženklai, priklausantys „Bluetooth®, SIG, Inc.“. Visus tokius ženklus „DEWALT“ naudoja pagal licenciją. Kiti prekių ženklai ir prekybiniai pavadinimai priklauso jų atitinkamiems savininkams.

- Patikrinkite, ar gabenimo metu įrankis, jo dalys arba priedai nebuvo sugadinti.
- Prieš naudojimą skirkite laiko atidžiai perskaityti ir išsiaiškinti šį vadovą.

Ant įrankio esantys ženklai

Ant įrankio rasite pavaizduotas šias piktogramas:



Prieš naudodami perskaitykite naudotojo vadovą.



Dėvėkite akių apsaugos priemones.



Saugokitės aštrių peilių. Išjungus variklį, peiliai dar kurį laiką sukasi. Prieš vykdydami techninės priežiūros darbus arba jei pastebėjote, kad apgadintas maitinimo kabelis, išimkite išjungimo įtaisą.



Saugokitės svaidomų objektų. Neleiskite į pjovimo zoną pašalinių asmenų.



Garantuotoji garso galia pagal direktyvą 2000/14/EB.



Saugokite nuo lietaus.



Išjungus įrenginį, peiliai dar kurį laiką sukasi.

Datos kodo vieta (G pav.)

Datos kodas **35**, kuriame nurodyti ir pagaminimo metai, yra pažymėtas ant korpuso.

Pavyzdys:

2018 XX-XX

Pagaminimo metai

Aprašymas (A pav.)



ISPĖJIMAS! Niekada nemonifikuokite elektrinio įrankio arba kurios nors jo dalies. Kitaip galite patirti turtinę žalą arba susižaloti.

- 1 ĮJUNGIMO / IŠJUNGIMO skirstomoji dėžutė
- 2 ĮJUNGIMO / IŠJUNGIMO mygtukas
- 3 Saugos raktas

- 4 Rankena
- 5 Lankinė rankena
- 6 Rankenos užraktai
- 7 Rankenos gembės
- 8 Rankenos laikymo kiaurymės
- 9 Akumuliatorių skyriaus dangtis
- 10 Žolės pjovimo aukščio reguliavimo svirtis
- 11 Galinis dangtis
- 12 Žolės surinkimo maišas
- 13 Žolės surinkimo maišo rankena
- 14 Viršutinė nešimo rankena
- 15 Apatinė nešimo rankena

Naudojimo paskirtis

Ši veļapjovė suprojektuota profesionalų veļos pjovimo darbams vykdyti.

NENAUDOKITE drėgnoje aplinkoje arba šalia liepsniųjų skysčių ar dujų.

Ši veļapjovė – profesionalų veļos priežiūros prietaisas.

NELEISKITE vaikams liesti šio įrankio. Jei šį įrankį naudoja nepatyrę operatoriai, juos reikia prižiūrėti.

SUMONTAVIMAS



PAVOJUS! Siekdami sumažinti pavojų sunkiai susižaloti, prieš atlikdami bet kokius papildomų įtaisų ar priedų surinkimo, reguliavimo ar nuėmimo / montavimo darbus, išjunkite įrenginį, išimkite saugos raktą ir ištraukite akumuliatorių. Netyčia įjungus galima susižeisti.

Rankenos aukščio reguliavimas (D, E pav.)

Veļapjovė iš gamyklos išsiunčiama sandėliavimo padėtyje. Kad galėtumėte dirbti, reikės nustatyti rankeną į darbinę padėtį.

1. Norėdami atrakinti rankeną **4** iš sandėliavimo padėties, patraukite ir pusę apsisukimo pasukite du rankenos užraktus **6**, esančius abiejose rankenos pusėse, kaip parodyta D pav.
2. Pakelkite rankeną į darbinę padėtį.
3. Suraskite dvi rankenos kiaurymes **16**, esančias rankenos gembėse **7**, kaip parodyta E pav.
4. Nustatykite rankeną į operatoriui patogią padėtį ir užrakinkite joje, atsukdami rankenos užraktus **6**, kad jie užsifiksuotų pageidaujamos kiaurymėse.

Žolės surinkimo maišas (F, G pav.)



PAVOJUS! Prieš nuimdami mulčavimo intarpą, atidarydami galinį dangtį ir įrengdami maišą, būtinai išimkite saugos raktą ir akumuliatorių.

1. Prieš pereidami prie 2 žingsnio, užtikrinkite, kad mulčavimo intarpas **22** (G pav.) būtų nuimtas nuo veļapjovės.
2. Pakelkite galinį dangtį **11** ir sumontuokite žolės surinkimo maišą **12** ant veļapjovės, maišo kablius **18** užkabindami ant ąselių **21**, kaip parodyta F pav. Tada nuleiskite galinį dangtį.

Žolės mulčiavimo intarpas (A, G pav.)

! **PAVOJUS!** Prieš nuimdami žolės surinkimo maišą ir įrengdami mulčiavimo intarpą, išimkite saugos raktą ir akumuliatorių.

1. Prieš pereidami prie 2 žingsnio, užtikrinkite, kad žolės surinkimo maišas **12** nebūtų prijungtas.
2. Pakelkite galinį dangtį **11** ir iki galo įstumkite mulčiavimo intarpą **22** į vejąplovę, kaip parodyta G pav.
3. Prieš įjungdami vejąplovę būtinai visiškai uždenkite galinį dangtį.

Galinės išleidimo anga

! **PAVOJUS!** Prieš nuimdami žolės surinkimo maišą ir mulčiavimo intarpą, išimkite saugos raktą ir akumuliatorių.

1. Norėdami naudoti vejąplovę galinės išleidimo angos režimu, nuimkite ir maišą, ir mulčiavimo intarpą.
2. Norėdami dirbti galinės išleidimo angos režimu, užtikrinkite, kad būtų nuleistas galinis dangtis.

PASTABA. Galinis dangtis suformuotas taip, kad anga (apačioje) nebūtų visiškai uždaryta.

NAUDOJIMAS

! **PAVOJUS!** Siekdami sumažinti pavojų sunkiai susižaloti, prieš atlikdami bet kokius papildomų įtaisų ar priedų reguliavimo ar nuėmimo / montavimo darbus, išjunkite įrenginį, išimkite saugos raktą ir ištraukite akumuliatorių. Netyčia įjungus galima susižeisti.

Akumuliatorių įdėjimas ir išėmimas (H pav.)

! **PAVOJUS! PRIEŠ IŠIMDAMI ARBA ĮDĖDAMI AKUMULIATORIŲ, BŪTINAI PATIKRINKITE, AR IŠIMTAS SAUGOS RAKTAS, KAD PRIETAISAS NEBŪTŲ ĮJUNGTAS.**

Ši vejąplovė suprojektuota naudoti du vienodos talpos akumuliatorių. Vejąplovė neveiks maitinama vieno akumuliatoriaus. Jei prijungsite du skirtingos talpos akumuliatorių, išsekus mažesniajam įrenginys išsijungs.

PASTABA. Siekdami geriausių rezultatų, pasirūpinkite, kad akumuliatoriai būtų visiškai įkrauti.

Kaip įdėti akumuliatorius

1. Pakelkite akumuliatorių skyriaus dangtį **9**, kad būtų atidengtos akumuliatorių jungtys **23**.
2. Įslinkite akumuliatorius **16** į kiekvieną iš dviejų akumuliatorių jungčių, kad pasigirstų spragtelėjimas (H pav.). Užtikrinkite, kad akumuliatoriai būtų iki galo įstatyti ir tinkamai užfiksuoti.
3. Uždarykite akumuliatorių skyriaus dangtį. Prieš įjungdami vejąplovę, visada patikrinkite, ar dangtis tinkamai uždarytas.

Kaip išimti akumuliatorius

1. Atidarykite akumuliatorių skyriaus dangtį **9**, kaip aprašyta pirmiau.
2. Paspauskite akumuliatoriaus atleidimo mygtuką **15** ir ištraukite akumuliatorių **16** iš įrankio.

PRIEŠ PRADĖDAMI DIRBTI VEJAPJOVE, PERSKAITYKITE ŠĮ VADOVĄ

Žr. A pav. šio vadovo pradžioje, kur rasite išsamų komponentų sąrašą. Išsaugokite šį vadovą ateičiai.

! **PAVOJUS! Peilis greitai juda ir yra aštrus.** Nenaudokite vejąplovės mulčiavimo režimu, jei neužsidaro spyruoklinis galinis dangtis, nes kitaip rizikuosite sunkiai susižaloti. Nugabenkite vejąplovę į artimiausią serviso centrą remontui.

! **PAVOJUS! Nedirbkite vejąplove, jei rankena neužrakinta reikiamoje padėtyje.**

! **PAVOJUS! Aštrus besisukantis peilis.** Niekada nenaudokite vejąplovės surinkimo režimu, jei žolės gaudyklės kabliai tinkamai nenustatyti ant vejąplovės ir galinės išleidimo angos dangtis tvirtai neprispaustas prie žolės gaudyklės viršaus, nes kitaip galite rimtai susižaloti.

! **ĮSPĖJIMAS!** Vejąplovė darbą privalo atlikti pati, saviminiu greičiu. Neperkraukite įrenginio.

Vejąplovės aukščio reguliavimas (I pav.)

Pjovimo aukštis reguliuojamas naudojant centrinę pjovimo aukščio reguliavimo svirtį.

PASTABA. Jei nežinote, kokį pjovimo aukštį pasirinkti, pradėkite pjauti žolę, nustatę pjovimo aukščio reguliavimo svirtį **10** netoli prietaiso galo, o vėliau pagal poreikį pakoreguokite aukštį, kaip pavaizduota I pav.

Kaip nustatyti pjovimo aukštį

1. Ištraukite aukščio reguliavimo svirtį **10** iš užrakinimo įrantos **17**.
2. Perjunkite svirtį link prietaiso galinės dalies, jei norite padidinti pjovimo aukštį.
3. Perjunkite svirtį link prietaiso priekinės dalies, jei norite sumažinti pjovimo aukštį.
4. Įstumkite aukščio reguliavimo svirtį į vieną iš užrakinimo įrantų.

Saugos raktas (J pav.)

! **PAVOJUS! Aštrus besisukantis peilis.** Šioje belaidėje vejąplovėje įrengtas saugos raktas **3**, apsaugantis nuo atsitiktinio įjungimo ir neleistino naudojimo. Ištraukus saugos raktą, vejąplovė bus visiškai išjungta.

PASTABA. Prie saugos rakto pritvirtinta virvutė, kad būtų galima pakabinti ant vinies, vaikams nepasiekiamoje vietoje. Neriškite saugos rakto prie pačios vejąplovės.

! **PAVOJUS! Besisukantys peiliai gali sunkiai sužaloti.** Siekdami išvengti sunkių sužalojimų, prieš palikdami vejąplovę be priežiūros, atlikdami įkrovimo, valymo, priežiūros darbus, gabendami, keldami ar sandėliuodami vejąplovę, visada išimkite saugos raktą ir ištraukite akumuliatorių.


Vejąplovės paleidimas (K, L pav.)

! **PAVOJUS! Aštrus besisukantis peilis.** Niekada nemėginkite anuliuoti šios skirstomosios dėžutės

ir saugos rakto sistemos, nes kitaip galite sunkiai susižaloti.

PASTABA. Vejapjovė veikia tik prijungus akumuliatorius ir įkišus saugos raktą.

1. Iki galo įkiškite saugos raktą **3** į ĮJUNGIMO / IŠJUNGIMO skirstomąją dėžutę **1**, kaip parodyta K pav. Dabar vejapjovę galima naudoti.
2. Šioje vejapjovėje sumontuota speciali ĮJUNGIMO / IŠJUNGIMO skirstomoji dėžutė **1**. Norėdami įjungti vejapjovę, paspauskite ir palaikykite ĮJUNGIMO / IŠJUNGIMO mygtuką **2**, esantį ĮJUNGIMO / IŠJUNGIMO skirstomojoje dėžutėje **1**, tada pritraukite lankinę rankeną **5** prie pagrindinės rankenos, kaip parodyta L pav. Vejapjovėi įsijungus, atleiskite ĮJUNGIMO / IŠJUNGIMO mygtuką.
3. Norėdami vejapjovę IŠJUNGTI, atleiskite lankinę rankeną **5**.


 **ĮSPĖJIMAS!** Niekada nebandykite užrakinti jungiklio arba lankinės rankenos įjungimo padėtyje.


PASTABA. Kai tik lankinė rankena bus sugrąžinta į jos pradinę padėtį, bus suaktyvintas „Automatinio stabdymo mechanizmas“. Variklis yra stabdomas mechaniniu būdu, vejapjovės peilis sustabdomas per tris sekundes arba dar greičiau.


Vejapjovės perkrova

Norėdami išvengti žalos dėl perkrovos, nebandykite nupjauti per daug žolės vienu metu. Sumažinkite pjovimo tempą arba padidinkite pjovimo aukštį.

Sandėliavimas (A, M pav.)

 **PAVOJUS!** *Besisukantis peilis gali sunkiai sužaloti. Prieš keldami, transportuodami arba sandėliuodami vejapjovę, atleiskite lankinę rankeną **5**, kad išjungtumėte vejapjovę, ištraukite saugos raktą ir išimkite akumuliatorius. Sandėliuokite sausoje vietoje.*


 **ATSARGIAI! Pavojus prisipausti.** *Nulenkdami rankenas, būkite atsargūs, kad srityje aplink rankenos gembes neprisispaustumėte pirštų.*

 **ATSARGIAI!** *Nulenkdami rankenas, neprispauskite ir neištempkite kabelio srityje tarp rankenos ir jos gembės. Priešingu atveju galite apgadinti kabelį.*

Vejapjovės rankeną galima lengvai nulenkti ir greitai bei patogiai paruošti sandėliuoti.

1. Norėdami atrakinti rankeną **4**, patraukite ir pusę apsisukimo pasukite du rankenos užraktus **6**, esančius abiejose rankenos pusėse.
2. Nulenkite rankeną į vejapjovės priekį, kaip parodyta M pav.
3. Suraskite rankenos sandėliavimo kiaurymės **8**, esančias rankenos gembėse **7**, kaip parodyta M pav.
4. Užrakinkite rankeną reikiamoje padėtyje, atsukdami rankenos užraktus **6** ir leisdami jiems užsifikuoti sandėliavimo kiaurymėse. Pasirūpinkite, kad rankena būtų tvirtai užfiksuota, kaip parodyta M pav.

Kaip nešti vejapjovę (A, N pav.)

 **PAVOJUS!** *Besisukantys peiliai gali sunkiai sužaloti. Siekdami išvengti sunkių sužalojimų, prieš palikdami vejapjovę be priežiūros, atlikdami įkrovimo,*

valymo, priežiūros darbus, gabendami, keldami ar sandėliuodami vejapjovę, visada išimkite saugos raktą ir ištraukite akumuliatorius.

- Vejapjovę galima nešti už patogių nešimo rankenų **14**, **15**, kaip parodyta N pav. NEBANDYKITE kelti vejapjovės, paėmę už pagrindinės rankenos **4**.

Vejos pjovimo patarimai



ĮSPĖJIMAS! VISADA APŽIŪRĖKITE VIETĄ, KURIOJE VEJAPJOVĖ BUS NAUDOJAMA, IR SURINKITE VISUS AKMENIS, PAGALIUS, VIELAS, KAULUS BEI KITAS ŠIUOKŠLES, KURIAS GALI IŠSVIESTI BESISUKANTIS PEILIS.



ĮSPĖJIMAS! *Pjaukite žolę važiuodami šlaitais skersai, o ne aukštyn–žemyn. Keisdami kryptį šlaituose, būkite itin atsargūs. Nenaudokite vejapjovės ant labai stačių šlaitų. Tvirtai stovėkite ant žemės.*

1. Atleiskite lankinę rankeną, kad išjungtumėte vejapjovę prieš važiuodami per žvyrkelį (peilis gali išsviesti akmenukų).
2. Jei pjaunate veją nelygioje vietoje arba pjaunate aukštas piktžoles, nustatykite didžiausią vejapjovės pjovimo aukštį. Bandant vienu metu pjauti daug žolės, variklis gali būti perkrautas ir užgesti. Žr. **trikčių šalinimo skirsnį**.
3. Žolės spartaus augimo metu naudojant žolės surinkimo maišą **12** žolė paprastai linkusi greitai užkimšti išleidimo angą. Atleiskite lankinę rankeną, kad išjungtumėte vejapjovę, ir ištraukite saugos raktą bei akumuliatorius. Nuimkite gaudyklę ir pakratykite, kad žolė sukristų į maišo galą. Taip pat nuvalykite žolę ir nešvarumus, kurių gali būti prisikaupę aplink išmetimo angą. Vėl sumontuokite žolės gaudyklę.
4. Jei vejapjovė pradėtų neįprastai vibruoti, atleiskite lankinę rankeną, kad išjungtumėte vejapjovę, ir ištraukite saugos raktą bei išimkite akumuliatorius. Tuoj pat patikrinkite gedimo priežastį. Vibracija įspėja apie gedimą. Nenaudokite vejapjovės, kol neatliksite techninės patikros. Žr. šio vadovo **trikčių šalinimo skirsnį**.
5. Siekdami geriausių pjovimo rezultatų, pasirūpinkite, kad peilis būtų pagalastas ir subalansuotas.
6. Po kiekvieno naudojimo patikrinkite ir kruopščiai nuvalykite vejapjovę, kadangi, dugne prisikaupus žolės, sumažės įrenginio našumas.
7. **BŪTINAI ATLEISKITE LANKINĘ RANKENĄ, KAD IŠJUNGTUMĖTE VEJAPJOVĘ, IR IŠTRAUKITE SAUGOS RAKTĄ BEI AKUMULIATORIUS, JEI PALIEKATE JĄ BE PRIEŽIŪROS NET TRUMPAM LAIKUI.**


Toliau pateikiame patarimų, kaip pasiekti optimalią belaidės vejapjovės veikimo trukmę:

- Sumažinkite greitį tose vietose, kur žolė itin aukšta arba vešli.
- Nepjaukite nuo lietaus arba rasos sušlapusios žolės.
- Dažnai pjaukite veją, ypač – intensyvaus augimo laikotarpiais.


PASTABA. Kaskart ilgai naudojus vejapjovę, rekomenduojama įkrauti akumuliatorių, kad


jo eksploatacija būtų ilgesnė. Dažnai kraunant akumuliatorių, jam žala nedaroma; priešingai – jis visiškai įkraunamas ir paruošiamas kitam naudojimui. Sandėliuojant ne visiškai įkrautą akumuliatorių, mažėja jo eksploatacijos trukmė.

TECHNINĖ PRIEŽIŪRA


 **PAVOJUS!** Siekdami sumažinti pavojų sunkiai susižaloti, prieš atlikdami bet kokius papildomų įtaisų ar priedų reguliavimo ar nuėmimo / montavimo darbus, išjunkite įrenginį, išimkite saugos raktą ir ištraukite akumuliatorių. Netyčia įjungus galima susižeisti.

Peilio nuėmimas ir įrengimas (O–Q pav.)

 **PAVOJUS! SUSIŽALOJIMO PAVOJUS.** SURINKDAMI PEILIO SISTEMĄ, BŪTINAI TINKAMAI SUMONTUOKITE KIEKVIENĄ DALĮ, KAIP APRAŠYTA TOLIAU. NETINKAMAI SURINKUS PEILĮ ARBA KITAS PEILIO SISTEMOS DALIS, GALIMA SUNKIAI SUSIŽALOTI.

 **PAVOJUS!** Siekdami sumažinti pavojų sunkiai susižaloti, prieš atlikdami bet kokius papildomų įtaisų ar priedų reguliavimo ar nuėmimo / montavimo darbus, išjunkite įrenginį, išimkite saugos raktą ir ištraukite akumuliatorių. Netyčia įjungus galima susižeisti.

1. Atpjaukite ir panaudokite 2 x 4 medienos kaladę **24** (maždaug 610 mm ilgio), kad, atsukant junginę veržlę **25**, nesisuktų peilis.

 **ĮSPĖJIMAS!** Mūvėkite pirštines ir dėvėkite apsauginius akinius. Paguldykite vejapjovę ant šono. Būkite atsargūs, nes peilio ašmenys yra labai aštrūs.

2. Įtaisykite medinę kaladę ir atsukite junginę veržlę **25** 18 mm veržliarakčiu **26**, kaip parodyta O pav.
3. Nuimkite kvadratinį metalinį peilio tarpiklį **27**, kvadratinį plastikinį peilio izoliatorių **28** ir peilį **29**, kaip parodyta P pav. Peilio ventiliatoriaus **30** nenuimkite. Apžiūrėkite visas dalis, ar jos nesugadintos ir, jei reikia, pakeiskite naujomis.
4. Sumontuokite pagalastą arba naują peilį **29** ant peilio ventiliatoriaus **30** peties **31**, kaip parodyta P pav.

PASTABA. Montuodami pagalastą arba naują peilį ant peilio ventiliatoriaus **30** peties **31**, užtikrinkite, kad peilio užrašas GRASS SIDE (žolės pusė) būtų nukreiptas žemyn (kai vejapjovė grąžinta į įprastą pjovimo padėtį, t. y. stačiai).


5. Sumontuokite ant peilio plastikinį peilio izoliatorių **28** taip, kad pakelti snapeliai vienoje pusėje susijungtų su peilio kraštais.
6. Sumontuokite peilio tarpiklį **27** taip, kad jis būtų įstatytas tarp pakeltų snapelių, kitoje peilio izoliatoriaus pusėje. Būtinai sulygiuokite plokščiąsias peilio tarpiklio angos dalis su plokščiosiomis veleno dalimis, pagal poreikį kartu pasukdami peilį ir peilio izoliatorių.
7. Nustatykite medinę kaladę **24** taip, kad peilis nesisuktų, kaip parodyta Q pav. Prisukite junginę veržlę **25**, prispausdami jungę prie peilio tarpiklio **27**, ir gerai priveržkite veržliarakčiu.

Peilio galandimas

SIEKIANČI DIDŽIAUSIO VEJAPJOVĖS NAŠUMO, PEILIS TURI BŪTI AŠTRUS. ATŠIPĘS PEILIS ŽOLĘ PJAUS NETINKAMAI.

- DCMW564 reikia atsarginio peilio DT20671.

Jei naudosite šiame vadove nenurodytus priedus, kils pavojus.

 **ĮSPĖJIMAS!** Nuimdami, galąsdami ir vėl sumontuodami peilį, mūvėkite pirštines ir dėvėkite apsauginius akinius. Būtinai ištraukite saugos raktą ir išimkite akumuliatorių.

Įprastai naudojantis vejapjove, paprastai per vieną žolės pjovimo sezoną peilį pagalasti pakanka du kartus. Smėlis greitai atbukina peilį. Jei veja auga smėlėtoje dirvoje, peilį gali tekti galąsti dažniau. **SULANKSTYTĄ ARBA APGADINTĄ PEILĮ TUOJ PAT PAKEISKITE NAUJU.**

Galąsdami peilį:

- Užtikrinkite, kad peilis būtų subalansuotas.
- Galąskite peilį iki originalaus pjovimo kampo.
- Galąskite pjovimo kraštus abiejuose peilio galuose, pašalindami po vienodą medžiagos kiekį.

Kaip pagalasti peilį spaustuose (R pav.)

1. Prieš nuimdami peilį, būtinai atleiskite lankinę rankeną palaukite, kol peilis sustos, tada ištraukite saugos raktą ir akumuliatorių.
2. Nuimkite peilį nuo vejapjovės. Žr. instrukcijas skirsnyje **Peilio nuėmimas ir įrengimas**.
3. Įtvirtinkite peilį **29** spaustuose **32**.
4. Dėvėkite apsauginius akinius bei mūvėkite pirštines ir būkite atsargūs, kad neįsipjautumėte.
5. Atsargiai galąskite peilio pjovimo kraštus dilde smulkiais dantukais **33** arba galandimo akmeniu, išlaikydami originalų pjovimo krašto kampą.
6. Patikrinkite peilio balansą. Žr. instrukcijas skirsnyje **Peilio balansavimas**.
7. Vėl sumontuokite peilį ant vejapjovės ir tvirtai jį užveržkite.

Peilio balansavimas (S pav.)

Patikrinkite peilio **29** balansą užmaudami centrinę peilio angą ant vinies ar apvalaus atsuktuvo **34**, horizontaliai sugnybto spaustuose **32**. Jei kuris nors peilio galas svyra žemyn, pabrūžinkite nusvirusį galą. Peilis būna tinkamai subalansuotas, kai nenusvyra nė vienas galas.



Tepimas

Tepti nereikia. Netepkite ratų. Jie turi plastikinius guolių paviršius, kurių tepti nereikia.



Valymas

Atleiskite lankinę rankeną **5**, kad išjungtumėte vejapjovę. Palaukite, kol sustos peilis, tada ištraukite saugos raktą. Nuvalykite žolės nuopjovas, kurių gali būti prisikaupę dugno

apačioje. Po kelių naudojimo seansų patikrinkite, ar tvirtai užveržtos visos matomos tvirtinimo detalės.



ĮSPĖJIMAS! Kai tik pastebėsite, kad pagrindiniame korpuse arba aplink ventilacijos angas susikauptė purvo ar dulkių, išpūskite jas sausu oru. Atlikdami šį darbą, dėvėkite apbruotą akių apsaugą ir dulkių kaukę.



ĮSPĖJIMAS! Nemetinių įrankio dalių niekada nevalykite tirpikliais arba kitais stipriais chemikalais. Šie chemikalai gali susilpninti šioms dalims gaminti panaudotas medžiagas. Naudokite tik švelniu muiliniu vandeniu sudrėkintą šluostę. Saugokite įrankį nuo bet kokių skysčių: niekada nepanardinkite jokios šio įrankio dalies į skystį.

Apsauga nuo korozijos

Trąšų ir kitų sodo chemikalų sudėtyje yra medžiagų, kurios ženkliai pagreitina metalų koroziją. Jeigu pjovėte žolę ten, kur buvo panaudotos trąšos arba chemikalai, po to vejąplovę reikia tuoj pat nuvalyti toliau nurodytu būdu. Atleiskite lankinę rankeną **5**, kad išjungtumėte vejąplovę, tada ištraukite saugos raktą. Drėgna šluoste nuvalykite visas atviras dalis.

Pasirinktiniai priedai



ĮSPĖJIMAS! Kadangi su šiuo gaminiu nebuvo bandomi kiti nei „DEWALT“ priedai, juos su šiuo įrankiu naudoti pavojinga. Siekiant sumažinti sužeidimo pavojų, su šiuo gaminiu rekomenduojama naudoti tik „DEWALT“ priedus.

Dėl papildomos informacijos apie tinkamus priedus kreipkitės į savo vietos įgaliotąjį atstovą.

Aplinkosauga



Atskiras surinkimas. Šiuo simboliu pažymėtų gaminių ir akumuliatorių negalima išmesti kartu su kitomis buitinėmis atliekomis.

Gaminiuose ir akumuliatoriuose yra medžiagų, kurias galima pakartotinai panaudoti arba perdirbti: taip sumažinsite aplinkos taršą ir naujų žaliavų poreikį. Atiduokite elektrinius prietaisus ir akumuliatorius perdirbti, laikydamiesi vietinių reglamentų. Daugiau informacijos rasite tinklavietėje www.2helpU.com.

Akumulatorius

Šis ilgalaikiam naudojimui skirtas akumulatorius turi būti įkraunamas tuomet, kai nebegali maitinti įrankio pakankama galia. Techninės eksploatacijos pabaigoje gaminį reikia utilizuoti nepakenkiant aplinkai:

- Visiškai iškrovę išimkite akumuliatorių iš įrankio.
- Ličio jonų akumulatorius galima perdirbti. Gražinkite juos savo įgaliotajam atstovui arba pridukite į vietos surinkimo punktą. Taip surinkti akumulatoriai bus perdirbti arba tinkamai utilizuoti.

TRIKČIŲ ŠALINIMAS

Jei manote, kad prietaisas veikia netinkamai, vadovaukitės toliau pateiktomis instrukcijomis. Jei tai problemos išspręsti nepadaeda, kreipkitės į vietos „DEWALT“ remonto agentą.



ĮSPĖJIMAS! Prieš pradėdami darbus, atleiskite lankinę rankeną, kad išjungtumėte vejąplovę, palaukite, kol peilis sustos.

Problema	Galimas sprendimas
Aktyvius lankinę rankeną, vejąplovę neveikia	<p>Prieš pritraukdami lankinę rankeną, patikrinkite, ar vejąplovės akumulatorius tinkamai įstatytas ir ar iki galo nuspaustas mygtukas skirstomojoje dėžutėje.</p> <p>Atleiskite lankinę rankeną, kad vejąplovė išsijungtų. Ištraukite saugos raktą ir akumuliatorių, apverskite vejąplovę ir patikrinkite, ar peilis laisvai sukasi.</p> <p>Patikrinkite, ar akumulatoriaus skyriuje nėra šiukšlelių, ir tinkamai jį prijunkite.</p> <p>Ar visiškai įkrautas akumulatorius? Paspauskite įkrovos lygio mygtuką.</p>
Pjaunant žolę užgęsta variklis	<p>Atleiskite lankinę rankeną, kad vejąplovė išsijungtų. Ištraukite saugos raktą ir akumuliatorių, apverskite vejąplovę ir patikrinkite, ar peilis laisvai sukasi.</p> <p>Pakelkite ratus į aukščiausią pjovimo padėtį ir paleiskite vejąplovę.</p> <p>Patikrinkite, ar akumulatoriaus skyriuje nėra šiukšlelių, ir tinkamai jį prijunkite.</p> <p>Ar visiškai įkrautas akumulatorius? Paspauskite įkrovimo būsenos mygtuką.</p> <p>Venkite vejąplovės perkrovos. Sumažinkite pjovimo tempą arba padidinkite pjovimo aukštį.</p>
Vejąplovė veikia, tačiau pjauna netinkamai	<p>Atleiskite lankinę rankeną, kad vejąplovė išsijungtų. Atjunkite maitinimo šaltinį. Apverskite vejąplovę ir patikrinkite:</p> <ul style="list-style-type: none"> • ar aštrus peilis – peilis turi būti pagalastas; • ar švarus dugnas ir neužsikimšo išleidimo anga. <p>Ratai gali būti nustatyti per žemai atsižvelgiant į žolės būklę. Padidinkite pjovimo aukštį.</p>
Vejąplovę per sunku stumti	<p>Atleiskite lankinę rankeną, kad vejąplovė išsijungtų. Atjunkite maitinimo šaltinį. Padidinkite pjovimo aukštį, kad dugnas nesivilkėtų žole. Patikrinkite kiekvieną ratą, ar laisvai sukasi.</p>

Problema	Galimas sprendimas
Vejojė veikia neįprastai garsiai ir vibruoja	<p>Atleiskite lankinę rankeną, kad vejojė išsijungtų. Atjunkite maitinimo šaltinį. Paguldyskite vejojė ant šono ir patikrinkite peilį, ar jis nesulankstytas arba neapgadintas. Jei peilis apgadintas, pakeiskite jį nauju „DEWALT“ atsarginiu peiliu. Jei dugnas apgadintas, pristatykite vejojė į „DEWALT“ įgaliotąjį serviso centrą.</p> <p>Jeigu peilio apgadavimo požymių nėra, bet vejojė vis tiek vibruoja:</p> <ul style="list-style-type: none"> • Atleiskite lankinę rankeną, kad vejojė išsijungtų. • Atjunkite vejojė. • Išardykite visą peilio mazgą, kaip nurodyta skirsnyje Peilio nuėmimas ir įrengimas. • Pašalinkite visas šiukšleles ir nuvalykite kiekvieną detalę. • Vėl sumontuokite kiekvieną detalę, kaip nurodyta skirsnyje Peilio nuėmimas ir įrengimas. <p>Jei vejojė vis tiek vibruoja, pristatykite ją į įgaliotąjį „DEWALT“ serviso centrą.</p>
Nešviečia akumulatoriaus įkroviklio šviesos diodai.	<p>Patikrinkite kištukinę jungtį.</p> <p>Pakeiskite įkroviklį.</p>
Vejojė nesurenka nupjautos žolės į maišą	<p>Užsikimšo išmetimo anga. Atleiskite lankinę rankeną, kad vejojė išsijungtų. Atjunkite maitinimo šaltinį. Pašalinkite nupjautą žolę iš išmetimo angos.</p> <p>Pakelkite ratus į didesnį pjovimo aukštį, kad būtų pjaunama mažiau žolės.</p> <p>Maišas pilnas. Dažniau ištuštinkite maišą.</p>

ZĀLES PĻAUJMAŠĪNA AR DIVIEM 18 V AKUMULATORIEM DCMW564

Apsveicam!

Jūs izvēlējāties DEWALT instrumentu. DEWALT ir viens no uzticamākajiem profesionālu elektroinstrumentu lietotāju partneriem, jo tam ir ilggadīga pieredze instrumentu izveidē un inovatorismā.

Tehniskie dati

		DCMW564
Spriegums	V_{DC}	2 x 18
Veids		1
Akumulatora veids		Litija jonu
Tukšgaitas ātrums	apgr./min	3300
Asmens garums	cm	48
Svars (bez akumulatora)	kg	25,9
Trokšņa un vibrāciju vērtība (trīs asu vektoru summa) saskaņā ar EN60335:		
L_{PA} (skaņas emisijas spiediena līmenis)	dB(A)	79,5
L_{WA} (skaņas jaudas līmenis)	dB(A)	92
K (neprecizitāte norādītajam skaņas līmenim)	dB(A)	2,0
Plaukstas/rokas vidējā vibrācijas vērtība:		
Vibrāciju emisijas vērtība $a_{H} =$	m/s^2	2,5
Neprecizitāte K =	m/s^2	1,5

Šajā informācijas lapā norādītā vibrāciju emisijas vērtība ir izmērīta saskaņā ar standarta pārbaudes metodi, kas norādīta EN60335, un to var izmantot viena instrumenta salīdzināšanai ar citu. Šo vērtību var izmantot, lai iepriekš novērtētu iedarbību.



BRĪDINĀJUMS! Deklarētā vibrāciju emisijas vērtība attiecas uz instrumenta galveno paredzēto lietošanu. Tomēr vibrāciju emisija var atšķirties atkarībā no tā, kādiem darbiem instrumentu lieto, kādus piederumus tam uzstāda vai cik labi veic tā apkopi. Šādos gadījumos var ievērojami palielināties iedarbības līmenis visā darba laikposmā. Novērtējot vibrāciju iedarbības līmeni, līdztekus darba režīmam jāņem vērā arī tas laiks, kad instruments ir izslēgts vai darbojas tukšgaitā. Šādos gadījumos var ievērojami samazināties iedarbības līmenis visā darba laikposmā. Nosakiet arī citus drošības pasākumus, lai aizsargātu operatoru no vibrācijas iedarbības, piemēram, jāveic instrumentu un piederumu apkope, jā rūpējas, lai rokas būtu siltas, jāorganizē darba gaita.

EK atbilstības deklarācija

Mašīnu direktīva



Zāles pļaujmašīna DCMW564

DEWALT apliecina, ka izstrādājumi, kas aprakstīti **tehniskajos datos**, atbilst šādiem dokumentiem: 2006/42/EK, EN 60335-1:2012 + A11:2014, EN 60335-2-77:2010. Šie izstrādājumi atbilst arī Direktīvai 2014/30/ES un 2011/65/ES. Lai iegūtu sīkāku informāciju, lūdzu, sazinieties ar DEWALT turpmāk minētajā adresē vai skatiet rokasgrāmatas pēdējo vāku. Persona, kas šeit parakstījusies, atbild par tehnisko datu sagatavošanu un DEWALT vārdā izstrādā šo apliecinājumu.

2000/14/EK, zāles pļaujmašīna, L < 50 cm, VI pielikums, DEKRA Certification B.V. Meander 1051 / P.O. Box 5185
6825 MJ ARNHEM / 6802 ED ARNHEM, Nīderlande
Pilnvarotās iestādes ID Nr.: 0344

Skaņas jaudas līmenis saskaņā ar 2000/14/EK
(12. pants, III pielikums, L < 50 cm):
 L_{WA} (izmērītā skaņas jauda) 92 dB(A)
neprecizitāte = 2 dB(A)
 L_{WA} (garantētā skaņas jauda) 96 dB(A)

Markus Rempel
inženiertehniskās nodaļas priekšsēdētājs
DEWALT, Richard-Klinger-Straße 11,
D-65510, Idstein, Vācija
19.12.2017.



BRĪDINĀJUMS! Lai mazinātu ievainojumu risku, izlasiet lietošanas rokasgrāmatu.

Definīcijas. Ieteikumi par drošību

Turpmāk redzamajās definīcijās izskaidrota signālvārdu nopietnības pakāpe. Lūdzu, izlasiet šo rokasgrāmatu un pievērsiet uzmanību šiem apzīmējumiem.



BĪSTAMI! Norāda draudošu bīstamu situāciju, kuras rezultātā, ja to nenovērš, **iestājas nāve vai tiek gūti smagi ievainojumi.**



BRĪDINĀJUMS! Norāda iespējami bīstamu situāciju, kuras rezultātā, ja to nenovērš, **var iestāties nāve vai gūt smagus ievainojumus.**



UZMANĪBU! Norāda iespējami bīstamu situāciju, kuras rezultātā, ja to nenovērš, **var gūt nelielus vai vidēji smagus ievainojumus.**

Akumulatori				Lādētāji / uzlādes laiks (minūtēs)					
Kat. Nr.	V _{DC}	Ah	Svars (kg)	DCB107	DCB113	DCB115	DCB118	DCB132	DCB119
DCB546	18/54	6,0/2,0	1,05	270	140	90	60	90	X
DCB547	18/54	9,0/3,0	1,25	420	220	140	85	140	X
DCB181	18	1,5	0,35	70	35	22	22	22	45
DCB182	18	4,0	0,61	185	100	60	60	60	120
DCB183/B	18	2,0	0,40	90	50	30	30	30	60
DCB184/B	18	5,0	0,62	240	120	75	75	75	150
DCB185	18	1,3	0,35	60	30	22	22	22	X
DCB187	18	3,0	0,48	140	70	45	45	45	90

IEVĒRĪBA! Norāda situāciju, kuras rezultātā **negūst ievainojumus**, bet, ja to nenovērš, **var radīt materiālos zaudējumus**.



Apzīmē elektriskās strāvas trieciena risku.



Apzīmē ugunsgrēka risku.

Drošības norādījumi



BRĪDINĀJUMS! Lietojot bezvadu instrumentus, vienmēr jāievēro galvenie drošības noteikumi, tostarp šeit minētie, lai mazinātu ugunsgrēka, elektriskās strāvas trieciena, ievainojumu un materiālo zaudējumu risku.



BRĪDINĀJUMS! Eksploatējot instrumentu, jāievēro drošības noteikumi. Pirms instrumenta eksploatācijas savas un tuvumā esošu personu drošības nolūkos izlasiet šos norādījumus. Glabājiet šos norādījumus drošā vietā turpmākām uzziņām.

- Pirms instrumenta eksploatācijas rūpīgi izlasiet visu rokasgrāmatu.
- Šajā rokasgrāmatā ir aprakstīta paredzētā lietošana. Lietojot jebkuru citu piederumu vai pierīci, kas nav ieteikta šajā lietošanas rokasgrāmatā, vai veicot darbu, kas nav paredzēts šim instrumentam, var gūt ievainojumus.
- Saglabājiet šo rokasgrāmatu turpmākām uzziņām.

SAGLABĀJIET VISUS BRĪDINĀJUMUS UN NORĀDĪJUMU TURPMĀKĀM UZZIŅĀM.

Instrumenta lietošana

Lietojot šo instrumentu, vienmēr ievērojiet piesardzību.

- Šo instrumentu nav paredzēts lietot maziem bērniem vai nespēcīgām personām bez uzraudzības.
- Šo instrumentu nedrīkst lietot kā rotaļlietu.
- Neļaujiet bērniem vai dzīvniekiem atrasties darba zonās tuvumā, kā arī pieskarties instrumentam.
- Ja instrumentu lieto bērnu tuvumā, jānodrošina cieša uzraudzība.
- Lietojiet to tikai sausās vietās. Raugieties, lai instruments netiktu pakļauts mitruma iedarbībai.
- Instrumentu nedrīkst iegremdēt ūdenī.

- Neatveriet galveno korpusu. Lietotājam nav paredzēts patstāvīgi veikt detaļu apkopi.
- Instrumentu nedrīkst darbināt sprādzienbīstamā vidē, piemēram, viegli uzliesmojošu šķidrumu, gāzu vai putekļu tuvumā.
- Pirms lietošanas vienmēr vizuāli pārbaudiet, vai asmens(-ņi), asmens(-ņu) bultskrūves un griežņu konstrukcija nav nodiluši vai bojāti. Lai saglabātu līdzsvaru, nomainiet visu nodilušo vai bojāto asmeņu un bultskrūvju komplektus.
- Nekādā gadījumā nestrādājiet ar instrumentu, ja tuvumā atrodas citas personas, īpaši bērni, vai arī dzīvnieki.
- Ņemiet vērā, ka operators vai lietotājs atbild par citām personām vai tām nodarītajiem materiālajiem zaudējumiem vai izraisītajiem negadījumiem.

Pirms lietošanas

- Strādājot ar instrumentu, vienmēr valkājiet stingrus apavus un garās bikses. Nestrādājiet ar instrumentu, ja jums ir basas kājas vai kājās ir vaļējas sandales. Nevalkājiet pārāk brīvu apģērbu vai tādu, kam ir piekārtas saites vai auklas.
- Rūpīgi pārbaudiet vietu, kurā lietosiet instrumentu, un aizvāciet visus priekšmetus, ko instruments varētu izmest gaisā.
- Pirms darba vienmēr vizuāli pārbaudiet, vai asmens, asmens bultskrūve un asmens konstrukcija nav nodiluši vai bojāti. Lai saglabātu līdzsvaru, nomainiet visu nodilušo vai bojāto detaļu komplektus. Nomainiet bojātas vai nesalasāmas uzlīmes.

Pēc lietošanas

- Kad instruments netiek lietots, tas jāglabā sausā, labi vēdinātā un bērniem nepieejamā vietā.
- Instruments jāuzglabā bērniem nepieejamā vietā.
- Novietojot instrumentu glabāšanā vai pārvadājot transportlīdzeklī, tas jānovieto bagāžniekā vai jānostiprina ar siksnām, lai neizkustētos asos pagriezienos vai arī, transportlīdzeklī strauji palielinot vai samazinot ātrumu.

Pārbaude un remonts

- Pirms lietošanas pārbaudiet, vai instrumentam nav bojātu vai kā citādi nelietojamu detaļu. Pārbaudiet, vai detaļas nav salūzušas, slēdži nav bojāti un vai nav kāds cits apstāklis, kas varētu ietekmēt instrumenta darbību.
- Instrumentu nedrīkst lietot, ja kāda detaļa ir bojāta vai kā citādi nelietojava.

- Vērsieties pilnvarotā remontdarbnīcā, lai salabotu vai nomainītu bojātās vai kā citādi nelietojamās detaļas.
- Drīkst noņemt vai nomainīt tikai tās detaļas, kas konkrēti norādītas šajā rokasgrāmatā.
- Regulējot pļaujmašīnu, ievērojiet piesardzību, lai neiespiestu pirkstus starp kustīgām detaļām vai asmeni un instrumenta nekustīgajām daļām.
- Veicot asmens apkopi, ievērojiet, ka, pat ja barošanas avots ir izslēgts, asmens vēl var kustēties.

Papildu drošības norādījumi zāles pļaujmašīnām

- Transportējot instrumentu, barošanas avotam jābūt izslēgtam.
- Strādājot ar zāles pļaujmašīnu, cieši satveriet rokturi ar abām rokām.
- Ja darba laikā ir vajadzīgs sagāzt vai savērt zāles pļaujmašīnu, tas ir jādara, abas rokas turot uz roktura darba pozīcijā. Turiet abas rokas darba pozīcijā, līdz zāles pļaujmašīna ir pareizi novietota atpakaļ uz zemes.
- Strādājot ar zāles pļaujmašīnu, nekad nevalkājiet radio vai mūzikas austiņas.
- Nekādā gadījumā neregulējiet riteni augstumu, kamēr motors darbojas vai drošības atslēga atrodas slēdža korpusā.
- Ja zāles pļaujmašīna iestrēgst, atlaidiet lokveida stieni, lai izslēgtu pļaujmašīnu, nogaidiet, līdz asmens apstājas, un tad atbrīvojiet kameru vai pļaušanas platformas apakšu no nosprostojuma.
- Netuviniet rokas un kājas asmens zonai.
- Regulāri uzasiniet asmeņus. Rīkojieties ar zāles pļaujmašīnas asmeni, vienmēr valkājiet aizsargcimdus.
- Ja lietojat zāles savācējmaisu, regulāri pārbaudiet, vai tas nav nodilis vai nolietojies. Ja tas ir pārmērīgi nodilis, drošības nolūkā nomainiet to pret jaunu zāles savācējmaisu.
- Ievērojiet ārkārtīgu piesardzību, apgriežot zāles pļaujmašīnu vai velkot to pret sevi.
- Nelieciet plaukstas vai pēdas zāles pļaujmašīnas tuvumā vai zem tās. Vienmēr turieties drošā attālumā no izvades atveres.
- Atbrīvojiet teritoriju, kurā strādāsiet ar zāles pļaujmašīnu, no tādiem priekšmetiem kā akmeņi, žagari, stieples, rotaļlietas, kauli u. c., ko instruments varētu izmest gaisā. Ar asmeni aizķertie priekšmeti var izraisīt personām smagus ievainojumus. Kad motors darbojas, atrodiēties tikai aiz roktura.
- Nestrādājiet ar zāles pļaujmašīnu, ja jums ir basas kājas vai kājās ir sandales. Vienmēr valkājiet stingrus apavus.
- Nevelciet zāles pļaujmašīnu atpakaļejošā virzienā, ja vien bez tā nevar iztikt. Pārvietojoties atpakaļ, vienmēr skatieties uz leju un aiz sev aizmugurē.
- Nekad nevērsiet izvades atveri pret citām personām. Raugieties, lai nopļautais materiāls netiktu izvadīts pret sienu vai šķērslī. Šis materiāls var rikošetā atlēkt atpakaļ pret jums/operatoru. Šķērsojot grants virsmas, atlaidiet lokveida stieni, lai izslēgtu zāles pļaujmašīnu un apturētu asmeni.
- Zāles pļaujmašīnu nedrīkst ekspluatēt, ja tai nav uzstādīts zāles savācējmaiss, izvades atveres aizsargs, aizmugures aizsargs un citas drošības aizsargierīces. Regulāri pārbaudiet, vai visi aizsargi un drošības aizsargierīces ir labā darba kārtībā, darbojas pareizi un veic tiem paredzētās funkcijas. Pirms turpmākas ekspluatācijas nomainiet bojātu aizsargu vai citu drošības aizsargierīci pret jaunu.
- Nedrīkst atstāt bez uzraudzības iedarbinātu zāles pļaujmašīnu.
- Pirms zāles pļaujmašīnas tīrīšanas, zāles savācējmaisa noņemšanas, nosprostota izvades atveres aizsarga atbrīvošanas, zāles pļaujmašīnas atstāšanas bez uzraudzības vai pirms regulēšanas, remonta vai pārbaudes vienmēr vispirms ir jāaptur motors, atlaižot lokveida stieni, un jānogaida, līdz asmens ir pilnībā apstājies.
- Strādājiet ar zāles pļaujmašīnu tikai dienas gaismā vai labā mākslīgajā apgaismojumā, kad no zāles pļaujmašīnas darba zonas ir skaidri redzami priekšmeti, kas atrodas asmens darbības ceļā.
- Nestrādājiet ar zāles pļaujmašīnu, ja esat noguris, saslimis vai atrodaties alkohola vai medikamentu ietekmē. Vienmēr esat uzmanīgs, skatieties, ko jūs darāt, rīkojieties saprātīgi.
- Izvairieties no bīstamas darba vides. Nekādā gadījumā nestrādājiet ar zāles pļaujmašīnu mitrā vai slapjā zālē vai lietus laikā. Vienmēr saglabājiet stabilu stāju, ejiet un nekādā gadījumā neskrieniet.
- Ja zāles pļaujmašīna sāk savādi vibrēt, nekavējoties atlaidiet lokveida stieni, nogaidiet, līdz asmens apstājas, un tad pārbaudiet cēloni. Vibrācija parasti brīdina par traucējumiem: skatiet **problēmu novēršanas** norādījumus par to, kā rīkoties savādas vibrācijas gadījumā.
- Strādājot ar zāles pļaujmašīnu, vienmēr valkājiet piemērotus acu un ausu aizsargus.
- Lietojot šai zāles pļaujmašīnai citus piederumus vai pierīces, ko nav ieteicis ražotājs, var rasties bīstami apstākļi. Izmantojiet tikai piederumus, ko apstiprinājis DEWALT.
- Strādājot ar zāles pļaujmašīnu, nekad nesniedzieties pārāk tālu. Darba laikā vienmēr saglabājiet stabilu stāju un līdzsvaru.
- Pļaujiet vienmēr gareniski pāri nogāzēm un nekādā gadījumā uz augšu vai uz leju pa tām. Mainot virzienu nogāzēs, ievērojiet īpašu piesardzību.
- Uzmanieties no bedrēm, grambām, izciļņiem, akmeņiem vai citiem slēptiem priekšmetiem. Uz nelīdzenas virsmas varat paslīdēt vai apkrīst. Garā zālē var slēpties šķēršļi.
- Nepļaujiet mitru zāli vai pārāk stāvas nogāzes. Nestabilas stājas dēļ varat paslīdēt vai apkrīst.
- Nepļaujiet krauju, grāvju vai uzbērumu tuvumā. Jūs varat zaudēt stājas stabilitāti vai līdzsvaru.
- Pirms zāles pļaujmašīnas novietošanas glabāšanā vispirms nogaidiet, līdz tā atdziest.
- Atvienojiet kontaktdakšu no kontaktligzdas un izņemiet akumulatoru no instrumenta. Pārlicinieties, vai kustīgās detaļas ir pilnībā apstājušās:
 - я vienmēr, kad atstājat instrumentu bez uzraudzības;
 - я pirms aizsprostojuma novēršanas;
 - я pirms instrumenta pārbaudes, tīrīšanas vai citu darbu veikšanas.

Citu personu drošība

- Šo instrumentu nav paredzēts ekspluatēt personām (tostarp bērniem), kam ir ierobežotas fiziskās, sensorās vai psihiskās spējas vai trūkst pieredzes un zināšanu, ja vien tās neuzrauga vai neapmāca persona, kas atbild par viņu drošību.
- Bērni ir jāuzrauga, lai viņi nespēlētos ar instrumentu.
- Ja zāles pļaujmašīnai notikusi sadursme ar svešķermeni, pārbaudiet, vai tā nav bojāta, un vajadzības gadījumā to salabojiet.

Atlikušie riski

Lai arī tiek ievēroti attiecīgi drošības noteikumi un tiek izmantotas drošības ierīces, dažus atlikušos riskus nav iespējams novērst. Tie ir šādi:

- ievainojumi, kas radušies, pieskaroties rotējošām/kustīgām detaļām;
- ievainojumi, kas radušies, mainot detaļas, asmeņus vai citus piederumus;
- ievainojumi, kas radušies instrumenta ilgstošas lietošanas rezultātā. Ilgstoši strādājot ar instrumentu, regulāri jāpārtrauc darbs un jāatpūšas;
- dzirdes pasliktināšanās;
- kaitējums veselībai, kas rodas, ieelpojot putekļus, kuri rodas, strādājot ar instrumentu (piemēram, apstrādājot koksni, it īpaši ozolu, dižskābardi un MDF paneļus);
- nekādā gadījumā nepaceliet un nepārnēsājiet instrumentu, ja darbojas motors.

Elektrodrošība

Elektromotors ir paredzēts tikai vienam noteiktam spriegumam. Pārbaudiet, vai akumulatora spriegums atbilst kategorijas plāksnītē norādītajam spriegumam. Pārbaudiet arī to, vai lādētāja spriegums atbilst elektrotīkla spriegumam.



Šim DEWALT lādētājam ir dubulta izolācija atbilstīgi EN60335, tāpēc nav jālieto iezemēts vads.

Ja barošanas vads ir bojāts, tas ir jānomaina pret īpaši sagatavotu vadu, kas pieejams DEWALT remontdarbnīcās.

Barošanas vada kontaktdakšas nomaiņa (tikai Apvienotajai Karalistei un Īrijai)

Ja ir jāuzstāda jauna barošanas vada kontaktdakša:

- nekaitīgā veidā atbrīvojieties no nederīgās kontaktdakšas;
- pievienojiet brūno vadu pie kontaktdakšas fāzes spaiļes;
- pievienojiet zilo vadu pie neitrālās spaiļes.



BRĪDINĀJUMS! Vadus nedrīkst pievienot pie zemējuma spaiļes.

Ievērojiet uzstādīšanas norādījumus, kas ietilpst labas kvalitātes kontaktdakšu komplektācijā. Ieteicamais drošinātājs: 3 A.

Pagarinājuma vada lietošana

Pagarinājuma vadu nevajadzētu lietot, ja vien bez tā nekādi nevar iztikt. Izmantojiet atzītus pagarinājuma vadus, kas atbilst lādētāja ieejas jaudai (sk. **tehniskos datus**). Minimālais vadītāja izmērs ir 1 mm²; maksimālais garums ir 30 m.

Ja lietojat kabeļa spoli, vienmēr notiniet vadu no tās pilnībā nost.

SAGLABĀJIET ŠOS NORĀDĪJUMUS

Lādētāji

DEWALT lādētāji nav jāneregulē un ir izstrādāti tā, lai būtu maksimāli vienkārši ekspluatējami.

Svarīgi drošības norādījumi visiem akumulatoru lādētājiem

SAGLABĀJIET ŠOS NORĀDĪJUMUS. Šajā rokasgrāmatā ir iekļauti svarīgi drošības un ekspluatācijas norādījumi savietojamiem akumulatoru lādētājiem (sk. **tehniskos datus**).

- Pirms lādētāja izmantošanas izlasiet visus norādījumus un brīdinājuma apzīmējumus uz lādētāja, akumulatora un instrumenta, kurā tiek izmantots akumulators.



BRĪDINĀJUMS! Elektriskās strāvas trieciena risks. Lādētājā nedrīkst iekļūt šķidrums. Var gūt elektriskās strāvas triecienu.



BRĪDINĀJUMS! Ieteicams lietot noplūdstrāvas aizsargierīci ar strāvas atslēgšanas funkciju, kam nominālā noplūdstrāva nepārsniedz 30 mA.



UZMANĪBU! Ugunsbīstamība! Lai mazinātu ievainojuma risku, uzlādējiet tikai DEWALT uzlādējamus akumulatorus. Cita veida akumulatori var eksplodēt, izraisot ievainojumus un sabojājot instrumentu.



UZMANĪBU! Bērni ir jāuzrauga, lai viņi nespēlētos ar instrumentu.

IEVĒRĪBAI! Dažos gadījumos svešķermeni var izraisīt īssavienojumu atklātos lādētāja uzlādes kontaktos, ja akumulators ir pievienots barošanas avotam. Lādētāja tuvumā nedrīkst novietot vadītspējīgus materiālus, piemēram, dzelzs skaidas, alumīnija foliju vai uzkrājušās metāla daļiņas. Ja lādētājā nav ievietots akumulators, lādētājs ir jāatvieno no barošanas avota. Pirms lādētāja tīrīšanas tas ir jāatvieno no barošanas avota.

- **NEUZLĀDĒJIET akumulatoru ar citiem lādētājiem, kas nav norādīti šajā rokasgrāmatā.** Lādētājs ir īpaši paredzēts šī akumulatora uzlādēšanai.
- **Šie lādētāji ir paredzēti tikai un vienīgi DEWALT uzlādējamo akumulatoru lādēšanai.** Lietojot tos citiem mērķiem, var izraisīt ugunsgrēka, elektriskās strāvas vai nāvējoša trieciena risku.
- **Nepakļaujiet lādētāju lietus vai sniega iedarbībai.**
- **Atvienojot lādētāju, neraujiet aiz vada, bet gan aiz kontaktdakšas.** Tādējādi mazinās risks sabojāt barošanas vadu un kontaktdakšu.
- **Pārbaudiet, vai vads ir novietots tā, lai uz tā neuzkāptu, pār to nepakluptu vai citādi nesabojātu vai nesarautu.**
- **Neizmantojiet pagarinājuma vadu, ja vien bez tā nevar iztikt.** Lietojot nepareizu pagarinājuma vadu, var izraisīt ugunsgrēka, elektriskās strāvas vai nāvējoša trieciena risku.
- **Uz lādētāja nedrīkst novietot nekādus priekšmetus, kā arī to nedrīkst novietot uz mikstas pamatnes, lai nenosprostotu ventilācijas atveres un neizraisītu pārlietu pārkaršanu tā iekšpusē.** Novietojiet lādētāju vietā, kur nav karstuma avotu. Lādētāja vēdināšanu nodrošina atveres korpusa augšpusē un apakšpusē.

- **Nelietojiet lādētāju, ja ir bojāts tā vads vai kontaktdakša,** — tie ir nekavējoties jānomaina.
- **Neekspluatējiet vai neizjauciet lādētāju, ja tas ir saņēmis asu triecienu, ticis nomests vai citādi ir bojāts.** Nogādājiet to pilnvarotā apkopes centrā.
- **Lādētāju nedrīkst izjaukt! Ja ir vajadzīga apkope vai remonts, nogādājiet to pilnvarotā apkopes centrā.** Ja tas tiek nepareizi lietots vai no jauna samontēts, var rasties elektriskās strāvas triecienu, nāvējoša triecienu vai aizdegšanās risks.
- Ja barošanas vads ir bojāts, ražotājam, servisa pārstāvim vai līdzvērtīgi kvalificētiem speciālistiem tas ir nekavējoties jānomaina pret jaunu, lai novērstu bīstamību.
- **Pirms lādētāja tīrīšanas tas ir jāatvieno no barošanas avota. Tādējādi mazinās elektriskās strāvas triecienu risks.** Šis risks nesamazinās, ja izņemat tikai akumulatoru.
- **NEDRĪKST** vienlaicīgi saslēgt kopā divus lādētājus.
- **Lādētājs ir paredzēts darbībai ar standarta 230 V mājsaimniecības elektrisko strāvu. Nedrīkst izmantot citu sprieguma līmeni.** Ņemiet vērā, ka tas neattiecas uz transportlīdzekļu lādētājiem.





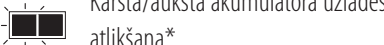

Akumulatora uzlādēšana (B. att.)

1. Pirms akumulatora ievietošanas pievienojiet lādētāju piemērotai kontaktligzdai.
2. Ievietojiet akumulatoru **19** lādētājā līdz galam, līdz atduras. Vienmērīgi mirgo sarkanā (uzlādes) lampiņa, norādot, ka uzlādes gaita ir sākusies.
3. Kad sarkanā lampiņa deg vienmērīgi, tas liecina, ka uzlāde ir pabeigta. Tagad akumulators ir pilnībā uzlādēts, un to var sākt lietot vai arī atstāt lādētājā. Lai izņemtu akumulatoru no lādētāja, nospiediet akumulatora atbrīvošanas pogu **20**, kas atrodas uz akumulatora.

PIEZĪME. Lai nodrošinātu litija jonu akumulatora optimālu darbību un maksimālu kalpošanas laiku, pirms lietošanas pilnībā uzlādējiet jaunu akumulatoru.

Lādētāja darbība

Skatiet indikatorus turpmākajā tabulā, lai uzzinātu akumulatora uzlādes statusu.

Uzlādes indikatori	
	Notiek uzlāde 
	Pilnībā uzlādēts 
	Karsta/auksta akumulatora uzlādes atlikšana* 

*Šajā laikā turpina mirgot sarkanā lampiņa un deg dzeltenā lampiņa. Tiklīdz akumulators ir atdzisis līdz piemērotai temperatūrai, dzeltenā lampiņa izdziest, un lādētājs atsāk uzlādes procesu.

Ja akumulators ir bojāts vai tajā ir kļūme, savietojamais lādētājs to neuzlādē. Par bojātu akumulatoru liecina tas, ka neiedegas lādētāja indikators, tiek attēlots simbols, kas liecina par kļūmi akumulatorā, vai arī mirgo indikators.

PIEZĪME. Tas var nozīmēt arī to, ka kļūme ir lādētājā.

Ja lādētājs konstatē kļūmi, nogādājiet lādētāju un akumulatoru pilnvarotā apkopes centrā, lai tos pārbaudītu.

Karsta/auksta akumulatora uzlādes atlikšana

Ja lādētājs konstatē, ka akumulators ir pārāk karsts vai auksts, automātiski tiek aktivizēta karsta/auksta akumulatora uzlādes atlikšana, apturot uzlādi, līdz akumulators ir sasniedzis piemērotu temperatūru. Pēc tam lādētājs automātiski pārslēdzas akumulatora uzlādes režīmā. Ar šo funkciju akumulatoram tiek nodrošināts maksimāls kalpošanas laiks.

Auksts akumulators tiek uzlādēts lēnāk nekā silts akumulators. Visā uzlādes ciklā akumulators tiek lēnāk uzlādēts, un maksimālais uzlādes ātrums netiek sasniegts pat tad, ja akumulators ir uzsilis.

Lādētājs DCB115 ir aprīkots ar iekšēju ventilatoru, kas dzesē akumulatoru. Ventilators automātiski ieslēdzas, kad ir jāatdzesē akumulators. Lādētāju nedrīkst lietot, ja ventilators nedarbojas pareizi vai ja ventilācijas atveres ir nosprostotas. Nepieļaujiet, ka svešķermeņi iekļūst lādētāja iekšpusē.

Elektroniskā aizsardzības sistēma

XR sērijas instrumenti ar litija jonu akumulatoriem ir aprīkoti ar elektronisku aizsardzības sistēmu, kas aizsargā akumulatoru pret pārslodzi, pārkaršanu vai dziļu izlādi.

Ja sāk darboties elektroniskā aizsardzības sistēma, instruments tiek automātiski izslēgts. Šādā gadījumā ievietojiet lādētājā litija jonu akumulatoru un lādējiet to, kamēr tas ir pilnībā uzlādēts.

Piestiprināšana pie sienas

Šos lādētājus ir paredzēts piestiprināt pie sienas vai novietot vertikāli uz galda vai darba virsmas. Ja lādētāju piestiprina pie sienas, tam jāatrodas vietā, kur to var pievienot elektriskajai kontaktligzdai, un zināmā attālumā no stūra vai citiem šķēršļiem, kas var traucēt gaisa plūsmu. Izmantojiet lādētāja aizmugures daļu kā veidni, lai noteiktu montāžas skrūvju izvietošanu uz sienas. Cieši piestipriniet lādētāju, izmantojot vismaz 25,4 mm garas ģipškartona skrūves (jāiegādājas atsevišķi) ar 7–9 mm lielu galvas diametru, kuras ieskrūvē koksnē optimālā dziļumā, atstājot ārpusē apmēram 5,5 mm garu skrūves daļu. Novietojiet lādētāja aizmugurē esošās spraugas pret izvīrītajām skrūvēm un ievietojiet skrūves spraugās.

Norādījumi lādētāja tīrīšanai



BRĪDINĀJUMS! Elektriskās strāvas triecienu risks. Pirms lādētāja tīrīšanas tas ir jāatvieno no maiņstrāvas avota. Netīrumus un smērvielas no lādētāja ārējās virsmas var notīrīt ar lupatiņu vai mīkstu birstīti, kam nav metāla saru. Neizmantojiet ūdeni vai tīrīšanas līdzekļus. Nekādā gadījumā nepieļaujiet, lai instrumentā iekļūst šķidrums; instrumentu nedrīkst iegremdēt šķidrumā.

Akumulatori

Svarīgi drošības norādījumi visiem akumulatoriem

Pasūtiet rezerves akumulatoru, jānorāda tā kataloga numurs un spriegums.

Jauns akumulators nav pilnībā uzlādēts. Pirms akumulatora un lādētāja lietošanas izlasiet turpmākos drošības norādījumus. Pēc tam veiciet norādīto uzlādēšanas procesu.

IZLASIET VISUS NORĀDĪJUMUS

- **Akumulatoru nedrīkst lādēt vai lietot sprādzienbīstamā vidē, piemēram, viegli uzliesmojošu šķidrumu, gāzu vai putekļu tuvumā.** Ievietojot akumulatoru lādētājā vai izņemot no tā, var uzliesmot putekļi vai izgarojuma tvaiki.
- **Akumulatoru nedrīkst iespiest lādētājā ar spēku. Nepārveidojiet akumulatoru tā, lai tas derētu citam lādētājam, kurš nav savietojams, jo tādējādi akumulators var sabojāties un izraisīt ievainojumus.**
- Uzlādējiet akumulatorus tikai ar DEWALT lādētājiem.
- **NEDRĪKST** akumulatoru apliet ar ūdeni vai citu šķidrumu vai iegremdēt kādā šķidrumā.
- **Neuzglabājiet vai nelietojiet instrumentu un akumulatoru vietās, kur temperatūra var sasniegt vai pārsniegt 40 °C (104 °F) (piemēram, vasaras laikā ārā nojumēs vai metāla celtnēs).**
- **Akumulatoru nedrīkst sadedzināt pat tad, ja tas ir stipri bojāts vai pilnībā nolietots.** Akumulators ugunī var eksplodēt. Sadedzinot litija jonu akumulatoru, rodas toksiski izgarojuma tvaiki un materiāli.
- **Ja akumulatora šķidrums nokļūst uz ādas, nekavējoties mazgājiet skarto vietu ar maigu ziepjūdeni.** Ja akumulatora šķidrums nokļūst acī, skalojiet to, tecinot ūdeni pār atvērtu aci 15 minūtes vai tikmēr, kamēr pāriet kairinājums. Ja ir vajadzīga medicīniska palīdzība, ievērojiet, ka akumulatora elektrolīta sastāvā ir šķidru organisko karbonātu un litija sāļu maisījumus.
- **Atklātu akumulatoru elementu saturs var izraisīt elpošanas ceļu kairinājumu.** Jāieelpo svaigs gaiss. Ja simptomi nepāriet, meklējiet medicīnisku palīdzību.



BRĪDINĀJUMS! Ugunsbīstamība! Akumulatora šķidrums var uzliesmot, nonākot saskarē ar dzirkstelēm vai liesmu.



BRĪDINĀJUMS! Nekādā gadījumā neatveriet akumulatoru. Ja akumulatora korpuss ir iekļūstījis vai bojāts, to nedrīkst ievietot lādētājā. Akumulatoru nedrīkst lauzt, nomest zemē vai bojāt. Neekspluatējiet akumulatoru vai lādētāju, ja tas ir saņēmis asu triecienu, ticis nomests vai citādi ir bojāts (piemēram, caurdurts ar naglu, pārsists ar āmuru, samīdīts). Var rasties elektriskās strāvas vai nāvējošs trieciens. Bojāti akumulatori jānogādā apkopes centrā, lai tos nodotu pārstrādei.



BRĪDINĀJUMS! Ugunsgrēka risks! Nepārnēsājiet un neuzglabājiet akumulatoru tā, lai atsegtās akumulatora spaiļes saskartos ar metāla priekšmetiem. Piemēram, nelieciet akumulatoru priekšautos, kabatās, darbarīku kastēs, dāvanu komplektu kārbās, atvilktnēs utt., starp naglām, skrūvēm, atslēgām utt.



UZMANĪBU! Kad instruments netiek lietots, tas jānovieto guļus uz stabilas virsmas, no kuras tas nevar nokrist zemē. Dažus instrumentus, kam ir liels

akumulators, var novietot stāvus uz tā, taču šādā gadījumā tos var viegli apgāzt.

Transportēšana



BRĪDINĀJUMS! Ugunsgrēka risks! Transportējot akumulatorus, var izcelties ugunsgrēks, ja akumulatora spaiļes nejauši nonāk saskarē ar vadītspējīgiem materiāliem. Transportējot akumulatorus, to spaiļēm ir jābūt aizsargātām un izolētām no materiāliem, kas var ar tām saskarties un izraisīt īssavienojumu.

DEWALT akumulatori atbilst visiem spēkā esošajiem transportēšanas noteikumiem, ko pieprasa nozarē, un tiesiskajiem standartiem, tostarp ANO ieteikumiem par bīstamu kravu pārvadāšanu, Starptautiskās Gaisa transporta asociācijas (IATA) noteikumiem par bīstamām precēm, Starptautiskajiem jūras noteikumiem par bīstamām precēm (IMDG) un Eiropas līgumam par starptautiskiem bīstamo kravu autopārvadājumiem (ADR). Litija jonu elementi un akumulatori ir pārbaudīti atbilstīgi ANO ieteikumos par bīstamu kravu pārvadāšanu iekļautās pārbaudīšanas un kritēriju rokasgrāmatas 38.3. iedaļai.

Vairumā gadījumu uz DEWALT akumulatoru transportēšanu neattiecas 9. kategorijas bīstamo materiālu klasifikācijas pilnais regulējums. Kopumā tikai tie sūtījumi, kuru sastāvā ir litija jonu akumulatori ar nominālo enerģiju virs 100 vatstundām (Wh), ir jātransportē atbilstīgi 9. kategorijas pilnajam regulējumam. Visiem litija jonu akumulatoriem uz iepakojuma ir norādīta enerģijas nominālā ietilpība vatstundās. Turklāt, ņemot vērā sarežģīto regulējumu, DEWALT neiesaka litija jonu akumulatoriem izmantot gaisa pārvadājumus, neskatoties uz to nominālās ietilpības vatstundās. Instrumentiem ar akumulatoriem (kombinētie komplekti) var izmantot gaisa pārvadājumus, ja akumulatora nominālā ietilpība nav lielāka par 100 Wh.

Neskatoties uz to, vai uz transportēšanu attiecas vai neattiecas minētie noteikumi, pārvadātājs ir atbildīgs par jaunāko iepakojuma, marķēšanas/apzīmēšanas un dokumentācijas noteikumu pārziņāšanu.

Šajā rokasgrāmatas sadaļā minētā informācija ir sniegta godprātīgi un tiek uzskatīta par pareizu brīdī, kad šis dokuments tika sastādīts. Tomēr netiek sniegtas ne tiešas, ne netiešas garantijas. Pircējs ir atbildīgs par to, lai viņa rīcība atbilstu spēkā esošajiem noteikumiem.

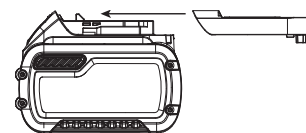
FLEXVOLT™ akumulatora transportēšana

DEWALT FLEXVOLT™ akumulatoram ir divi režīmi: **lietošana** un **transportēšana**.

Lietošanas režīms. Ja FLEXVOLT™ akumulators atrodas savrup vai ir ievietots DEWALT 18 V instrumentā, tas darbojas kā 18 V akumulators. Ja FLEXVOLT™ akumulators atrodas 54 V vai 108 V (divi 54 V akumulatori) instrumentā, tas darbojas kā 54 V akumulators.

Transportēšanas režīms. Ja uz FLEXVOLT™ akumulatora ir nostiprināts vāciņš, tas ir transportēšanas režīmā. Vāciņam jāatrodas uz akumulatora, lai to transportētu.

Atrodoties transportēšanas režīmā, akumulatora elementu virknes ir elektriski atvienotas, kā



rezultātā tas tiek sadalīts pa 3 atsevišķiem akumulatoriem ar mazāku nominālo enerģiju (Wh), salīdzinot ar 1 akumulatoru, kam ir augstāka nominālā enerģija. Šādi iegūstot 3 akumulatorus ar mazāku nominālo enerģiju, var panākt to, ka uz tiem neattiecas noteikti transportēšanas noteikumi, ko piemēro akumulatoriem ar augstāku enerģiju.

Piemēram, transportējot nominālā enerģija vatstundās var tikt norādīta 3 x 36 Wh, kas nozīmē 3 akumulatorus, katram pa 36 Wh.

Lietošanas un transportēšanas režīmu marķējuma paraugs



Lietošanas nominālā enerģija ir 108 Wh (1 veselam akumulatoram).

Ieteikumi par uzglabāšanu

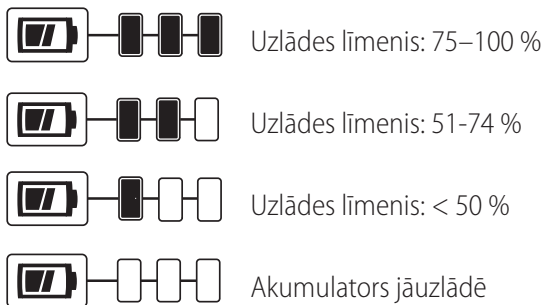
1. Vispiemērotākā uzglabāšanai ir vēsa un sausa vieta, kurā nav tiešu saules staru un kas nav pārāk karsta un auksta. Lai nodrošinātu akumulatora optimālu darbību un maksimālu kalpošanas laiku, uzglabājiet to istabas temperatūrā.
2. Ja akumulatoru novieto ilgstošā glabāšanā, to ieteicams pilnībā uzlādēt un uzglabāt vēsā, sausā vietā, neturot lādētājā.

PIEZĪME. Nav ieteicams uzglabāt pilnībā izlādētus akumulatorus. Pirms lietošanas akumulators ir jāuzlādē.

Akumulatora uzlādes indikators (C. att.)

Dažiem DEWALT akumulatoriem ir atlikušās uzlādes indikators, kas sastāv no trim zaļām gaismas diodēm, kuras norāda akumulatora atlikušo uzlādes līmeni.

Uzlādes indikators norāda aptuvenu akumulatora atlikušo uzlādes līmeni, attēlojot to šādi:



Lai aktivizētu akumulatora uzlādes indikatoru, nospiediet un turiet nospiektu akumulatora uzlādes indikatora pogu. Visas trīs gaismas diodes dažādās kombinācijās norāda atlikušo uzlādes līmeni. Ja akumulatora uzlādes līmenis ir kļuvis pārāk zems, izdziest visas trīs akumulatora uzlādes indikatora gaismas diodes un akumulators ir jāuzlādē.

PIEZĪME. Akumulatora uzlādes indikators attēlo tikai akumulatora atlikušo uzlādes līmeni. Tas nav instrumenta darbības indikators, un to ietekmē dažādi mainīgie faktori — instrumenta sastāvdaļas, temperatūra un lietošanas veids.

Uzlīmes uz lādētāja un akumulatora

Šajā rokasgrāmatā redzamās piktogrammas tiek papildinātas ar šādām piktogrammām, kas redzamas lādētāja un akumulatora uzlīmēs.



Pirms ekspluatācijas izlasiet lietošanas rokasgrāmatu.



Uzlādes laiku sk. **tehniskajos datos**.



Nebāziet tajā elektrību vadošus priekšmetus.



Neuzlādējiet bojātu akumulatoru.



Nepakļaujiet ūdens iedarbībai.



Bojāti vadi ir nekavējoties jānomaina.



Uzlādējiet tikai 4–40 °C temperatūrā.



Lietošanai tikai telpās.



Atbrīvojieties no akumulatora videi nekaitīgā veidā.



Uzlādējiet DEWALT akumulatorus tikai ar tiem paredzētajiem DEWALT lādētājiem. Ja ar DEWALT lādētāju uzlādē citu ražotāju akumulatorus, kas nav DEWALT, tie var eksplodēt vai radīt citus bīstamus apstākļus.



Akumulatoru nedrīkst sadedzināt.



LIETOŠANA (bez transportēšanas vāciņa). Piemērs. Nominālā enerģija vatstundās ir 108 Wh (1 vesels akumulators ar 108 Wh).



TRANSPORTEŠANA (ar iebūvētu transportēšanas vāciņu). Piemērs. Nominālā enerģija vatstundās ir 3 x 36 Wh (3 atsevišķi akumulatori, katrs pa 36 Wh).

Akumulatora veids

Instrumenta modelis DCMW564 darbojas ar diviem 18 V akumulatoriem.

Optimālai darbībai izmantojiet DCB184, DCB546 vai DCB547. Sīkāku informāciju sk. **tehniskajos datos**.

Iepakojuma saturs

Iepakojumā ietilpst:

- 1 Zāles pļaujmašīna
- 1 Lādētājs
- 1 Zāles savācējmaiss
- 1 Mulčēšanas aizbāznis
- 1 Drošības atslēga
- 1 Litija jonu akumulators (C1, D1, L1, M1, P1, S1, T1, X1 modeļiem)

- 2 Litija jonu akumulatori (C2, D2, L2, M2, P2, S2, T2, X2 modeļiem)
- 3 Litija jonu akumulatori (C3, D3, L3, M3, P3, S3, T3, X3 modeļiem)
- 1 Lietošanas rokasgrāmata

PIEZĪME. N modeļu komplektācijā neietilpst akumulatori, lādētāji un piederumu kārbas. NT modeļu komplektācijā neietilpst akumulatori un lādētāji. B modeļu komplektācijā ietilpst Bluetooth® akumulatori.

PIEZĪME. Bluetooth® vārda zīme un logotipi ir īpašnieka Bluetooth®, SIG, Inc. reģistrētas preču zīmes, un DEWALT lieto šīs zīmes saskaņā ar licenci. Citas preču zīmes un komercnosaukumi pieder to attiecīgajiem īpašniekiem.

- Pārbaudiet, vai transportēšanas laikā nav bojāts instruments, tā detaļas vai piederumi.
- Pirms ekspluatācijas veltiet laiku tam, lai pilnībā izlasītu un izprastu šo rokasgrāmata.

Apzīmējumi uz instrumenta

Uz instrumenta ir attēlotas šādas piktogrammas:



Pirms ekspluatācijas izlasiet lietošanas rokasgrāmata.



Valkājiet acu aizsargus.



Uzmanieties no asiem asmeņiem. Asmeņi turpina griezties pēc tam, kad motors ir izslēgts. Pirms apkopes veikšanas vai bojāta vada gadījumā izņemiet drošības atslēgu.



Uzmanieties no gaisā izsviesti priekšmetiem. Neļaujiet nepiederošām personām atrasties darba zonā.



Direktīvā 2000/14/EK garantētā skaņas jauda.



Nepakļaujiet instrumentu lietus iedarbībai.



Asmeņi turpina griezties pēc tam, kad instruments ir izslēgts.

Datuma koda novietojums (G. att.)

Datuma kods **35**, kurā ir norādīts arī ražošanas gads, ir nodrukāts uz korpusa.

Piemērs.

2018 XX-XX
Ražošanas gads

Apraksts (A. att.)



BRĪDINĀJUMS! Elektrofērkstenu vai tā daļas nedrīkst pārveidot. Šādi var izraisīt bojājumus vai var būt ievainojumus.

- 1 Ieslēgšanas/izslēgšanas slēdžu bloks
- 2 Ieslēgšanas/izslēgšanas poga
- 3 Drošības atslēga

- 4 Rokturis
- 5 Lokveida stienis
- 6 Roktura bloķētāji
- 7 Roktura kronšteini
- 8 Roktura glabāšanas pozīcijas atveres
- 9 Akumulatoru nodalījuma pārsegs
- 10 Pļaušanas augstuma regulēšanas svira
- 11 Aizmugurējās lūkas vāks
- 12 Zāles savācējmaiss
- 13 Zāles savācējmaisa rokturis
- 14 Augšējais pārnēsāšanas rokturis
- 15 Apakšējais pārnēsāšanas rokturis

Paredzētā lietošana

Šī zāles pļaujmašīna paredzēta profesionāliem zāles pļaušanas darbiem.

NELIETOJIET mitros apstākļos vai viegli uzliesmojošu šķidrumu un gāzu klātbūtnē.

Šī zāles pļaujmašīna ir profesionālai lietošanai paredzēts mauriņa kopšanas instruments.

NEĻAUJIET bērniem aiztikt instrumentu. Ja šo instrumentu ekspluatē nepieredzējuši operatori, viņi ir jāuzrauga.

SALIKŠANA



BĪSTAMI! Lai mazinātu smaga ievainojuma risku, pirms salikšana, regulēšanas vai pierīču/piederumu uzstādīšanas un noņemšanas izslēdziet instrumentu un izņemiet drošības atslēgu un akumulatoru.

Instrumentam neļaujiet sākot darboties, var būt ievainojumus.

Roktura augstuma regulēšana (D., E. att.)

Pļaujmašīna sākotnēji ir glabāšanas režīmā. Pirms darba sākšanas vispirms noregulējiet rokturi darba pozīcijā.

1. Lai atvienotu rokturi **4** no glabāšanas pozīcijas, velciet un par pusi apgrieziena pagrieziet abus roktura bloķētājus **6**, kuri atrodas abās roktura pusēs, kā norādīts D. attēlā.
2. Paceliet rokturi darba pozīcijā.
3. Atrodiet abas roktura atveres **16** uz roktura kronšteinu **7**, kā norādīts E. attēlā.
4. Noregulējiet rokturi sev ērtā pozīcijā un augstumā, tad nofiksējiet rokturi, pagriežot atpakaļ roktura bloķētājus **6**, līdz tie nofiksējas vajadzīgajās atverēs.

Zāles savācējmaiss (F., G. att.)



BĪSTAMI! Ja grasāties noņemt mulčēšanas ieliktni, atvērt aizmugurējo lūku vai uzstādīt savācējmaisu, vispirms izņemiet atslēgu un akumulatorus.

1. Pirms 2. darbības veikšanas mulčēšanas ieliktnim **22** (G. att.) jābūt noņemtam no pļaujmašīnas.
2. Paceliet aizmugurējās lūkas vāku **11** un uzstādiet zāles savācējmaisu **12** uz pļaujmašīnas, tā, lai maisa āķi **18** būtu ievietoti iemavās **21**, kā norādīts F. attēlā. Pēc tam nolaidiet aizmugurējās lūkas vāku.

Zāles mulčēšanas ieliktnis (A., G. att.)



BĪSTAMI! Ja grasāties noņemt savācējmaisu un uzstādīt mulčēšanas ieliktni, vispirms izņemiet atslēgu un akumulatorus.

1. Pirms 2. darbības veikšanas zāles savācējmaismam **12** jābūt noņemtam no pļaujmašīnas.
2. Paceliet aizmugurējās lūkas vāku **11** un iestumiet mulčēšanas ieliktni **22** pļaujmašīnā līdz galam, kā norādīts G. attēlā.
3. Pirms pļaujmašīnas ieslēgšanas aizmugurējās lūkas vākam ir jābūt pilnībā aizvērtam.

Aizmugurējā izvade



BĪSTAMI! Ja grasāties noņemt savācējmaisu un mulčēšanas ieliktni, vispirms izņemiet atslēgu un akumulatorus.

1. Lai strādātu ar pļaujmašīnu aizmugurējās izvades režīmā, noņemiet gan savācējmaisu, gan mulčēšanas ieliktni.
2. Aizmugurējās izvades režīmā aizmugurējās lūkas vākam ir jābūt pilnībā aizvērtam.

PIEZĪME. Aizmugurējās lūkas atvere ir tā veidota, ka atveri (apakšpusē) nevar pilnībā aizvērt.

EKSPLUATĀCIJA



BĪSTAMI! Lai mazinātu smaga ievainojuma risku, pirms regulēšanas vai pierīču/piederumu uzstādīšanas un noņemšanas izslēdziet instrumentu un izņemiet no tā akumulatoru. Instrumentam nejauši sākot darboties, var gūt ievainojumus.

Akumulatoru ievietošana un izņemšana (H. att.)



BĪSTAMI! PIRMS AKUMULATORU IEVIETOŠANAS VAI IZŅEMŠANAS PĀRBAUDIET, VAI IR IZŅEMTA DROŠĪBAS ATSLĒGA, LAI INSTRUMENTU NEJAUŠI NEIEDARBINĀTU.

Šo pļaujmašīnu paredzēts darbināt ar diviem vienādas elektriskās ietilpības akumulatoriem. Ja uzstāda tikai vienu akumulatoru, pļaujmašīna nedarbojas, un, ja uzstāda akumulatorus ar dažādu elektrisko ietilpību, tā tiek izslēgta, tiklīdz zemākās jaudas akumulators ir tukšs.

PIEZĪME. Pirms lietošanas akumulatori ir pilnībā jāuzlādē, lai nodrošinātu maksimālo darba efektivitāti.

Akumulatoru ievietošana

1. Paceliet un pieturiet akumulatoru nodalījuma pārsegu **9**, lai varētu piekļūt akumulatoru nodalījumiem **23**.
2. Stumiet akumulatoru **16** vienā no abiem akumulatoru nodalījumiem, līdz atskan klikšķis (H. att.). Akumulatoriem ir jābūt līdz galam ievietotiem un nofiksētiem vietā.
3. Aizveriet akumulatoru nodalījuma pārsegu. Pirms pļaujmašīnas iedarbināšanas pārbaudiet, vai pārsegs ir pilnībā noslēgts.

Akumulatoru izņemšana

1. Atveriet akumulatoru nodalījuma pārsegu **9**, kā norādīts iepriekš.
2. Nospiediet akumulatora atbrīvošanas pogu **15** un velciet akumulatoru **16** ārā no instrumenta.

PIRMS PĻAUJMAŠĪNAS EKSPLUATĀCIJAS IZLASIET ŠO LIETOŠANAS ROKASGRĀMATU.

Skatiet A. attēlu šīs rokasgrāmatas sākumā, kurā norādītas visas komponentes. Saglabājiet šo rokasgrāmatu turpmākām uziņām.



BĪSTAMI! Rotējošais asmens ir ass. Pļaujmašīnu nedrīkst lietot mulčēšanas režīmā, ja aizmugurējo lūku nevar noslēgt ar atsperspriegojuma mehānismu; tas var izraisīt smagus ievainojumus. Nogādājiet pļaujmašīnu vietējā apkopes centrā, lai to salabotu.



BĪSTAMI! Nestrādājiet ar pļaujmašīnu, ja rokturis nav nostiprināts.



BĪSTAMI! Rotējošais asmens ir ass. Pļaujmašīnu drīkst lietot maisā savākšanas režīmā vienīgi tad, ja zāles savācējmaisa āķi ir pareizi nostiprināti uz pļaujmašīnas un aizmugurējās izvades durtiņas ir cieši piespiestas pie zāles uztvērēja virspuses, citādi var gūt smagus ievainojumus.



BRĪDINĀJUMS! Ļaujiet pļaujmašīnai darboties savā gaitā. Nepārslogojiet to.

Pļaujmašīnas augstuma regulēšana (I. att.)

Pļaujmašīnas augstumu regulē ar centrālo pļaušanas augstuma regulēšanas sviru.

PIEZĪME. Ja neesat pārliecināts, kādā augstumā jāpļauj, sāciet pļaut, iestatot pļaušanas augstuma regulēšanas sviru **10** virzienā pret instrumenta aizmuguri, un tad vajadzības gadījumā regulējiet augstumu, kā norādīts I. attēlā.

Pļaušanas augstuma iestatīšana

1. Izvelciet pļaušanas augstuma regulēšanas sviru **10** ārā no bloķēšanas ieroba **17**.
2. Lai palielinātu augstumu, pārvietojiet sviru virzienā uz pļaujmašīnas aizmuguri.
3. Lai samazinātu augstumu, pārvietojiet sviru virzienā uz pļaujmašīnas priekšpusi.
4. Iestumiet augstuma regulēšanas sviru vienā no bloķēšanas ierobiem.

Drošības atslēga (J. att.)



BĪSTAMI! Rotējošais asmens ir ass. Lai nejauši neiedarbinātu pļaujmašīnu un nepieļautu tās neatļautu lietošanu, tajā ir iestrādāta izņemama drošības atslēga **3**. Ja no pļaujmašīnas izņem drošības atslēgu, pļaujmašīnu nav iespējams iedarbināt.


PIEZĪME. Drošības atslēgai ir aukliņa, lai to varētu uzglabāt uz naglas vai āķa bērniem nepieejamā vietā. Nepiesieniet drošības atslēgu pie pļaujmašīnas.



BĪSTAMI! Rotējošais asmens var izraisīt smagus ievainojumus. Lai neizraisītu smagus ievainojumus, izņemiet drošības atslēgu un akumulatorus no pļaujmašīnas, ja to atstājat bez uzraudzības,

uzlādējat, tīrāt, apkopjat, transportējat, ceļat vai uzglabājat.


Pļaujmašīnas iedarbināšana (K., L. att.)

 **BĪSTAMI! Rotējošais asmens ir ass. Nekādā gadījumā manuāli neregulējiet šī slēdžu bloka un drošības atslēgas sistēmas darbību, citādi varat gūt smagus ievainojumus.**

PIEZĪME. Pļaujmašīna ir darba kārtībā, tiklīdz tajā ievieto akumulatorus un drošības atslēgu.

1. Ievietojiet drošības atslēgu **3** ieslēgšanas/izslēgšanas slēdžu blokā **1** līdz galam, kā norādīts K. attēlā. Pļaujmašīna tagad ir darba kārtībā.
2. Šī pļaujmašīna ir aprīkota ar speciālu ieslēgšanas/izslēgšanas slēdžu bloku **1**. Lai ieslēgtu pļaujmašīnu, nospiediet un turiet nospiestu ieslēgšanas/izslēgšanas pogu **2** uz ieslēgšanas/izslēgšanas slēdžu bloka **1**, pēc tam pievelciet lokveida stieni **5** pie roktura, kā norādīts L. attēlā. Atlaidiet ieslēgšanas/izslēgšanas pogu, kad pļaujmašīna ir iedarbināta.

3. Lai izslēgtu pļaujmašīnu, atlaidiet lokveida stieni **5**.


 **BRĪDINĀJUMS!** Slēdzi vai lokveida stieni nedrīkst nobloķēt ieslēgtā pozīcijā.

PIEZĪME. Kad lokveida stenis ir atgriezies sākotnējā pozīcijā, tas aktivizē automātiskās bremzēšanas mehānismu. Motors tiek apturēts ar mehāniskajām bremzēm, un ne vairāk kā pēc 3 sekundēm pārstāj griezties pļaujmašīnas asmens.


Pļaujmašīnas pārslodze

Lai neizraisītu bojājumus pārslodzes dēļ, nepļaujiet pārāk daudz zāles vienā reizē. Palēniniet pļaušanas tempu vai palieliniet pļaušanas augstumu.

Uzglabāšana (A., M. att.)

 **BĪSTAMI! Rotējošs asmens var izraisīt smagus ievainojumus. Pirms pļaujmašīnas celšanas, transportēšanas vai uzglabāšanas vispirms izslēdziet to, atlaižot lokveida stieni **5**, un izņemiet drošības atslēgu un akumulatorus. Uzglabājiet sausā vietā.**

 **UZMANĪBU! Saspiešanas vieta.** Nolokot rokturus, neturiet pirkstus roktura kronšteinu tuvumā, lai tos neiespiestu.


 **UZMANĪBU! Raugieties, lai vads nenostieptos vai netiktu iespiests starp rokturi un kronšteinu, nolokot rokturus. Pretējā gadījumā var sabojāt vadu.**

Pļaujmašīnas rokturi var ērti nolocīt uz leju, lai pļaujmašīnu varētu ātri un ērti novietot glabāšanā.

1. Lai atvienotu rokturi **4**, velciet un par pusi apgrieziena pagrieziet abus roktura bloķētājus **6**, kuri atrodas abās roktura pusēs.
2. Nolokiet rokturi pļaujmašīnas priekšpusē, kā norādīts M. attēlā.
3. Atrodiet abas roktura atveres **8** uz roktura kronšteinu **7**, kā norādīts M. attēlā.


4. Nofiksējiet rokturi, pagriežot atpakaļ roktura bloķētājus **6**, līdz tie nofiksējas vajadzīgajās atverēs., un pārliecinieties, vai rokturis ir stingri nofiksēts, kā norādīts M. attēlā.


Pļaujmašīnas pārnēsāšana (A., N. att.)

 **BĪSTAMI! Rotējošais asmens var izraisīt smagus ievainojumus. Lai neizraisītu smagus ievainojumus, izņemiet drošības atslēgu un akumulatorus no pļaujmašīnas, ja to atstājat bez uzraudzības, uzlādējat, tīrāt, apkopjat, transportējat, ceļat vai uzglabājat.**

- Pļaujmašīnu var pārnēsāt, izmantojot ērtus pārnēsāšanas rokturus **14**, **15**, kā norādīts N. attēlā. NECELIET pļaujmašīnu aiz galvenā roktura **4**.

Ieteikumi pļaušanai

 **BRĪDINĀJUMS! RŪPĪGI PĀRBAUDIET VIETU, KURĀ STRĀDĀSIET AR PĻAUJMAŠĪNU, UN AIZVĀCIET VISUS AKMEŅUS, ŽAGARUS, STIEPLES, KAULUS U. C., KO ROTĒJOŠAIS ASMENS VARĒTU IZMEST GAISĀ.**

 **BRĪDINĀJUMS!** Pļaujiet vienmēr gareniski pāri nogāzēm un nekādā gadījumā uz augšu vai uz leju pa tām. Mainot virzienu nogāzēs, ievērojiet īpašu piesardzību. Nepļaujiet pārāk stāvas nogāzes. Vienmēr saglabājiet stabilu stāju.

1. Šķērsojot grants virsmas, atlaidiet lokveida stieni, lai izslēgtu zāles pļaujmašīnu un apturētu asmeni (rotējošais asmens var izmest gaisā akmeņus).
2. Iestatiet pļaujmašīnu augstākajā pļaušanas augstumā, strādājot uz nelidzenas virsmas vai garā zālē. Pļaujot pārāk daudz zāles vienā reizē, var izraisīt motora pārslodzi, kā rezultātā tas pārstāj darboties. Skatiet **problēmu novēršanas norādījumus**.
3. Ja zāles savācējmaisu **12** izmanto ātraudzīgās zāles sezonā, izvades atvere var tikt bieži nosprostota ar nopļauto zāli. Atlaidiet lokveida stieni, lai izslēgtu pļaujmašīnu, un izņemiet drošības atslēgu un akumulatorus. Noņemiet zāles uztvērēju un nokratiet zāli līdz maisa apakšpusei. Notīriet arī ap izvades atveri aplipušo zāli vai netīrumus. No jauna uzstādiet zāles uztvērēju.
4. Ja pļaujmašīna sāk savādi vibrēt, atlaidiet lokveida stieni, lai izslēgtu pļaujmašīnu, un izņemiet drošības atslēgu un akumulatorus. Nekavējoties pārbaudiet cēloni. Vibrācija brīdina par traucējumiem. Nestrādājiet ar pļaujmašīnu, kamēr nav veikta pārbaude apkopes centrā. Skatiet **problēmu novēršanas** norādījumus šajā rokasgrāmatā.
5. Lai panāktu labāko griezumu, asmeņiem ir jābūt asiem un līdzsvarotiem.
6. Ikreiz pēc darba pabeigšanas pārbaudiet un rūpīgi iztīriet pļaujmašīnu, citādi tās darba efektivitāte mazinās, ja platformu neattīra no saķepušām zāles atliekām.
7. **JA ATSTĀJAT PĻAUJMAŠĪNU BEZ UZRAUDZĪBAS (KAUT VAI UZ ĪSU BRĪDI), ATLAIDIET LOKVEIDA STIENI, LAI IZSLĒGTU INSTRUMENTU, UN IZŅEMIET DROŠĪBAS ATSLĒGU UN AKUMULATORUS.**

Turpmāk minētie ieteikumi palīdz nodrošināt bezvadu pļaujmašīnai optimālu darbības ilgumu.

- Palēniniet ātrumu vietās, kur zāle ir īpaši gara vai bieza.
- Nepļaujiet zāli, kamēr tā vēl ir mitra pēc lietus vai rasas.
- Regulāri pļaujiet mauriņu, it īpaši ātraudzīgās zāles sezonā.

PIEZĪME. Lai paildzinātu akumulatora kalpošanas laiku, pēc darba pabeigšanas ieteicams uzlādēt pļaujmašīnu. Akumulators netiek bojāts, ja to bieži uzlādē, un tas vienmēr ir pilnībā uzlādēts un gatavs nākamajam pļaušanas darbam. Uzglabājot daļēji uzlādētu akumulatoru, var saīsināties tā kalpošanas laiks.

APKOPE



BĪSTAMI! Lai mazinātu smaga ievainojuma risku, pirms regulēšanas vai pierīču/piederumu uzstādīšanas un noņemšanas izslēdziet instrumentu un izņemiet no tā akumulatoru. Instrumentam nejausi sākot darboties, var gūt ievainojumus.

Asmens noņemšana un uzstādīšana (0.–Q. att.)



BĪSTAMI! IEVAINOJUMA RISKS. NO JAUNA UZSTĀDOT ASMENI, VISĀM DETAĻĀM IR JĀBŪT PAREIZI SAMONTĒTĀM KOPĀ, KĀ MINĒTS TURPMĀK. JA ASMENS VAI CITAS ASMENS DETAĻAS NAV PAREIZI SAMONTĒTAS, VAR IZRAISĪT SMAGUS IEVAINOJUMUS.



BĪSTAMI! Lai mazinātu smaga ievainojuma risku, pirms regulēšanas vai pierīču/piederumu uzstādīšanas un noņemšanas izslēdziet instrumentu un izņemiet no tā akumulatoru. Instrumentam nejausi sākot darboties, var gūt ievainojumus.

1. Lai asmens negrieztos, kamēr tiek izskrūvēts atloka uzgrieznis **25**, nofiksējiet asmeni ar 2x4 formas koka dēli **24** (aptuveni 610 mm garumā).



BRĪDINĀJUMS! Valkājiet cimds un piemērotus acu aizsargus. Sagāziet pļaujmašīnu uz sāniem. Uzmanieties no asmens asajām malām.

2. Iespilējiet koka dēli un ar 18 mm uzgriežņu atslēgu **26** pretēji pulksteņrādītāja virzienam atskrūvējiet atloka uzgriezni **25**, kā norādīts O. attēlā.
3. Noņemiet asmens kvadrātveida metāla starpliku **27**, asmens kvadrātveida plastmasas blīvi **28** un asmeni **29**, kā norādīts P. attēlā. Nenoņemiet asmens ventilatoru **30**. Pārbaudiet visas detaļas, vai nav bojājumu, un vajadzības gadījumā nomainiet pret jaunām.
4. Uzstādiet uzasinātu vai jaunu asmeni **29** uz asmens ventilatora **30** nokāpes **31**, kā norādīts P. attēlā.

PIEZĪME. Uzstādot uzasinātu vai jaunu asmeni uz ventilatora **30** nokāpes **31**, asmens zāles griezējmalai jābūt vērstai pret zemi, kad pļaujmašīnu novieto atpakaļ normālā darba pozīcijā.

5. Uzstādiet asmens kvadrātveida plastmasas blīvi **28** uz asmens tā, lai uzliktās malas aptvertu asmens griezējmalas.

6. Uzstādiet asmens starpliku **27** tā, lai tā iegultu starp asmens blīves uzliktajām malām otrā pusē Asmens starplikas atveres plakanvirsmām jāsakrīt ar vārpstas plakanvirsmām, vajadzības gadījumā vienlaicīgi pagriežot asmeni un asmens blīvi.
7. Uzstādiet koka dēli **24**, kā norādīts Q. attēlā, lai asmens negrieztos. Uzlieciet atloka uzgriezni **25** tā, lai atloks būtu pret asmens kvadrātveida metāla starpliku **27**, un ar uzgriežņu atslēgu stingri pievelciet.

Asmens asināšana

LAI PĻAUJMAŠĪNAI NEZUSTU DARBA EFEKTIVITĀTE, REGULĀRI UZASINIET ASMENI. AR TRULU ASMENI NEVAR LĪDZENI NOPĻAUT MAURIŅU.

- Modeļa DCMW564 rezerves asmens: DT20671.

Lietojot citus piederumus, kas nav ieteikti šajā rokasgrāmatā, var rasties bīstami apstākļi.



BRĪDINĀJUMS! Noņemot, asinot un uzstādot asmeni, valkājiet cimds un piemērotus acu aizsargus. No instrumenta ir jāizņem drošības atslēga un akumulatori.

Parastos darba apstākļos parasti pietiek, ja pļaušanas sezonā divreiz uzasina asmeni. Smiltis izraisa ātru asmens notrulināšanos. Ja mauriņš aug smilšainā augsnē, var nākties biežāk asināt asmeni. **NEKAVĒJOTIES NOMAINIET SALIEKTU VAI BOJĀTU ASMENI.**

Asinot asmeni

- Asmenim ir jābūt līdzsvarotam.
- Asiniet asmeni, ievērojot tā sākotnējo pļaušanas leņķi.
- Asiniet abas asmens griezējmalas, novilējot tās vienādi.

Asmens asināšana skrūvspilēs (R. att.)

1. Pirms asmens noņemšanas lokveida stienim ir jābūt atlaistam, asmenim apturētā, drošības atslēgai izņemtai un akumulatoriem noņemtiem.
2. Noņemiet asmeni no pļaujmašīnas. Skatiet norādījumus par **asmens noņemšanu un uzstādīšanu**.
3. Nofiksējiet asmeni **29** skrūvspilēs **32**.
4. Valkājiet piemērotus acu aizsargus un cimds, ievērojiet piesardzību, lai sevi nesavinotu.
5. Ar smalkzobu vīli **33** vai galodu uzmanīgi novilējiet asmens griezējmalas, ievērojot tā sākotnējo pļaušanas leņķi.
6. Pārbaudiet asmens līdzsvarošanu. Skatiet norādījumus par **asmens līdzsvarošanu**.
7. Uzstādiet asmeni atpakaļ uz pļaujmašīnas un cieši pievelciet.

Asmens līdzsvarošana (S. att.)

Asmens **29** līdzsvarošanu var pārbaudīt, uzverot tā atveri uz naglas vai apaļa skrūvgrieža **34**, kas horizontāli iespiests skrūvspilēs **32**. Ja kāda no asmens griezējmalām griežoties nosveras uz leju, novilējiet šo malu. Asmens ir pareizi līdzsvarots, ja neviena griezējmalā nenosveras uz leju.



Elļošana

Instrumenta nav jāelļo. Neeļļojiet riteņus. Tiem ir plastmasas gultņu virsmas, kas nav jāelļo.



Tīrīšana

Atlaidiet lokveida stieni **5**, lai izslēgtu pļaujmašīnu, nogaidiet, līdz asmens apstājas, un tad izņemiet drošības atslēgu. Iztīriet no platformas apakšpuses zāles atgriezumus, kas tur ir uzkrājušies. Pēc tam, kad pļaujmašīna ir vairākkārt lietota, pārbaudiet, vai visi atklātie stiprinājumi ir cieši pievilkti.



BRĪDINĀJUMS! Ar sausu gaisu no galvenā korpusa izpūti netīrumus un putekļus ikreiz, kad pamanāt tos uzkrājamies gaisa atverēs, kā arī visapkārt tām. Veicot šo darbu, valkājiet atzītus acu aizsargus un putekļu masku.



BRĪDINĀJUMS! Instrumenta detaļu tīrīšanai, kas nav no metāla, nedrīkst izmantot šķīdinātājus vai citas asas ķīmiskas vielas. Šīs ķīmiskās vielas var sabojāt šo detaļu materiālu. Lietojiet tikai ziepjūdeni samitrinātu lupatiņu. Nekādā gadījumā nepieļaujiet, lai instrumentā iekļūst šķidrums; instrumentu nedrīkst iegremdēt šķīdumā.

Korozijas novēršana

Mēslošanas un citu dārkopības ķīmisko līdzekļu sastāvā ir vielas, kas ievērojami paātrina metālu koroziju. Ja pļaujat vietās, kur ir izmantoti mēslošanas vai citi ķīmiskie līdzekļi, pabeidzot pļaušanu, nekavējoties notīriet pļaujmašīnu šādi: atlaidiet lokveida stieni **5**, lai izslēgtu pļaujmašīnu, un izņemiet drošības atslēgu; ar mitru lupatiņu noslaukiet visas atklātās virsmas un detaļas.

Piederumi



BRĪDINĀJUMS! Tā kā citi piederumi, kurus DEWALT nav ieteicis un nepiedāvā, nav pārbaudīti lietošanai ar šo instrumentu, var rasties bīstami apstākļi, ja tos lietosiet. Lai mazinātu ievainojuma risku, šim instrumentam lietojiet tikai DEWALT ieteiktos piederumus.

Sīkāku informāciju par attiecīgiem piederumiem jautājiet izplatītājam.

Vides aizsardzība



Dalīta atkritumu savākšana. Izstrādājumus un akumulatorus ar šo apzīmējumu nedrīkst izmest kopā ar parastiem sadzīves atkritumiem.

Izstrādājumu un akumulatoru sastāvā ir materiāli, ko var atgūt vai otrreizēji pārstrādāt, samazinot pieprasījumu pēc izejvielām. Nododiet otrreizējai pārstrādei elektriskos izstrādājumus un akumulatorus saskaņā ar vietējiem noteikumiem. Sīkāka informācija ir pieejama vietnē www.2helpU.com.

Uzlādējams akumulators

Šis ilglaicīgas darbības akumulators jāuzlādē, kad tas vairs nenodrošina pietiekami lielu jaudu, salīdzinot ar jaudu pirms

tam. Kad tā ekspluatācijas laiks ir beidzies, no tā ir jāatbrīvojas videi nekaitīgā veidā:

- izlādējiet akumulatoru pilnībā, pēc tam izņemiet to no instrumenta;
- litija jonu elementus iespējams pārstrādāt. Nogādājiet akumulatoru pilnvarotā remontdarbniecā vai vietējā atkritumu pārstrādes punktā. Savāktie akumulatori tiek pareizi otrreizēji pārstrādāti vai likvidēti.

PROBLĒMU NOVĒRŠANA

Ja šķiet, ka instruments nedarbojas pareizi, veiciet turpmāk redzamos norādījumus. Ja problēma netiek atrisināta, sazinieties ar vietējo DEWALT remontdarbniecību.



BRĪDINĀJUMS! *Vispirms atlaidiet lokveida stieni, lai izslēgtu pļaujmašīnu, un nogaidiet, līdz asmens apstājas.*

Problēma	Iespējamais risinājums
Aktivizējot lokveida stieni, pļaujmašīna nedarbojas.	Pārbaudiet, vai pļaujmašīnas akumulatori ir pareizi uzstādīti un vai slēdžu bloka poga ir līdz galam nospiesta, tad velciet lokveida stieni.
	Lai izslēgtu pļaujmašīnu, atlaidiet lokveida stieni. Izņemiet drošības atslēgu un akumulatoru, apvēršiet pļaujmašīnu otrādi un pārbaudiet, vai asmens brīvi griežas.
	Pārbaudiet, vai akumulatora nodalījumā nav netīrumu un vai akumulators ir pareizi pievienots.
	Vai akumulators ir pilnībā uzlādēts? Nospiediet uzlādes statusa pogu.
Motors apstājas pļaušanas darba laikā.	Lai izslēgtu pļaujmašīnu, atlaidiet lokveida stieni. Izņemiet drošības atslēgu un akumulatoru, apvēršiet pļaujmašīnu otrādi un pārbaudiet, vai asmens brīvi griežas.
	Iestatiet riteņus augstākajā pļaušanas augstumā un iedarbiniet pļaujmašīnu.
	Pārbaudiet, vai akumulatora nodalījumā nav netīrumu un vai akumulators ir pareizi pievienots.
	Vai akumulators ir pilnībā uzlādēts? Nospiediet uzlādes statusa pogu.
	Nepieļaujiet pļaujmašīnas pārslodzi. Palēniniet pļaušanas tempu vai palieliniet pļaušanas augstumu.
Pļaujmašīna darbojas, taču pļaušanas kvalitāte ir zema.	Lai izslēgtu pļaujmašīnu, atlaidiet lokveida stieni. Noņemiet barošanas bloku. Apvēršiet pļaujmašīnu otrādi un pārbaudiet: <ul style="list-style-type: none"> asmens asumu — regulāri uzasiniet asmeni; pļaušanas platformu un kameru, vai tās nav nosprostotas.
	Noregulētais riteņu augstums var būt pārāk zems konkrētā mauriņa veidam. Palieliniet pļaušanas augstumu.
Pļaujmašīnu ir pārāk grūti stumt.	Lai izslēgtu pļaujmašīnu, atlaidiet lokveida stieni. Noņemiet barošanas bloku. Palieliniet pļaušanas augstumu, lai samazinātu pļaujmašīnas platformas berzi pret mauriņu. Pārbaudiet, vai visi riteņi brīvi griežas.

Problēma	Iespējamais risinājums
<p>Plaujmašīna rada savādu troksni un vibrē.</p>	<p>Lai izslēgtu plaujmašīnu, atlaidiet lokveida stieni. Noņemiet barošanas bloku. Sagāziet plaujmašīnu uz sāniem un pārbaudiet, vai asmens nav saliekts vai bojāts. Ja asmens ir bojāts, nomainiet to pret DEWALT rezerves asmeni. Ja plaušanas platformas apakšpuse ir bojāta, nogādājiet plaujmašīnu pilnvarotā DEWALT apkopes centrā.</p> <hr/> <p>Ja asmenim nav acīmredzamu bojājumu, bet plaujmašīna joprojām vibrē, rīkojieties šādi:</p> <ul style="list-style-type: none"> • lai izslēgtu plaujmašīnu, atlaidiet lokveida stieni; • atvienojiet plaujmašīnu no barošanas avota; • izjauciet visu samontēto asmeni tā, kā norādīts sadaļā Asmens noņemšana un uzstādīšana; • notīriet visus netīrumus un ikvienu detaļu; • samontējiet visas detaļas atpakaļ, kā norādīts sadaļā Asmens noņemšana un uzstādīšana. <hr/> <p>Ja plaujmašīna joprojām vibrē, nogādājiet to pilnvarotā DEWALT apkopes centrā.</p>
<p>Nedeg akumulatora lādētāja gaismas diožu indikatori.</p>	<p>Pārbaudiet kontaktspraudņa savienojumu.</p> <hr/> <p>Nomainiet lādētāju.</p>
<p>Zāles atgriezumī netiek novadīti savācējmašīnā.</p>	<p>Kamera ir nosprostota. Lai izslēgtu plaujmašīnu, atlaidiet lokveida stieni. Noņemiet barošanas bloku. Iztīriet kameru no zāles atgriezumī.</p> <hr/> <p>Palieliniet riteņiem plaušanas augstumu, lai saīsinātu plaušanas garumu.</p> <hr/> <p>Savācējmašīns ir pilns. Biežāk iztukšojiet savācējmašīnu.</p>

ГАЗОКОСИЛКА С ДВУМЯ 12 В АККУМУЛЯТОРНЫМИ БАТАРЕЯМИ DCMW564

Поздравляем!

Вы приобрели инструмент DEWALT. Многолетний опыт, тщательная разработка изделий и инновации делают компанию DEWALT одним из самых надежных партнеров для пользователей профессионального электроинструмента.

Технические характеристики

DCMW564		
Напряжение	$V_{\text{пост. тока}}$	2 x 18
Тип		1
Тип батареи		Ионно-литиевая
Частота вращения на холостом ходу	об/мин	3300
Длина ножей	см	48
Вес (без аккумуляторной батареи)	кг	25,9
Значения шума и вибрации (сумма векторов в трех плоскостях) в соответствии с EN60335:		
L_{PA} (уровень звукового давления)	дБ(А)	79,5
L_{WA} (уровень звуковой мощности)	дБ(А)	92
K (погрешность для заданного уровня мощности)	дБ(А)	2,0
Средневзвешенное значение воздействия вибрации на руку:		
Значение эмиссии вибрации $a_{H\text{в}}$ =	m/c^2	2,5
Погрешность K =	m/c^2	1,5

Значение эмиссии вибрации, указанное в данном справочном листке, было получено в соответствии со стандартным тестом, приведенным в EN60335, и может использоваться для сравнения инструментов. Кроме того, оно может использоваться для предварительной оценки воздействия вибрации.



ОСТОРОЖНО! Заявленное значение эмиссии относится к основным областям применения инструмента. Однако, если инструмент используется не по основному назначению с различной оснасткой или при ненадлежащем уходе, уровень вибрации может измениться. Это может привести к значительному увеличению уровня воздействия вибрации в течение всего рабочего периода.

При расчете приблизительного значения уровня воздействия вибрации также необходимо учитывать время, когда инструмент выключен или то время, когда он работает на холостом ходу. Это может привести к значительному снижению уровня воздействия вибрации в течение всего рабочего периода.

Определите дополнительные меры техники безопасности для защиты оператора от эффектов

воздействия вибрации, а именно: следить за состоянием инструмента и принадлежностей, создание комфортных условий работы, хорошая организация рабочего места.

Декларация о соответствии нормам ЕС

Директива по механическому оборудованию



Газонокосилка DCMW564

DEWALT заявляет, что продукция, описанная в **Технических характеристиках** соответствует:

2006/42/EC, EN60335-1:2012 + A11:2014, EN 60335-2-77:2010.

Эти продукты также соответствуют Директиве 2014/30/EU и 2011/65/EU. За дополнительной информацией обращайтесь в компанию DEWALT по адресу, указанному ниже или приведенному на задней стороне обложки руководства.

Нижеподписавшийся несет ответственность за составление технической документации и составил данную декларацию по поручению компании DEWALT.

2000/14/EC, газонокосилка, $L < 50$ см, приложение VI, DEKRA Certification B.V. Meander 1051/P.O. Box 5185

6825 MJ ARNHEM/6802 ED ARNHEM, Нидерланды

Идентификационный № уведомленного органа: 0344

Уровень звуковой мощности в соответствии с директивой 2000/14/EC (Статья 12, Приложение III, $L \leq 50$ см):

L_{WA} (измеренная звуковая мощность) 92 дБ(А)

погрешность (K) = 2 дБ (А)

L_{WA} (гарантированная звуковая мощность) 96 дБ(А)

Маркус Ромпель
Директор по разработке и производству
DEWALT, Richard-Klinger-Straße 11,
D-65510, Idstein, Германия
19.12.2017



ОСТОРОЖНО! Во избежание риска получения травм ознакомьтесь с инструкцией.

Обозначения: правила техники безопасности

Ниже описывается уровень опасности, обозначаемый каждым из предупреждений. Прочитайте руководство и обратите внимание на данные символы.

Аккумуляторные батареи				Зарядные устройства/время зарядки (мин)					
Кат. №	В пост. тока	Ач	Вес (кг)	DCB107	DCB113	DCB115	DCB118	DCB132	DCB119
DCB546	18/54	6,0/2,0	1,05	270	140	90	60	90	X
DCB547	18/54	9,0/3,0	1,25	420	220	140	85	140	X
DCB181	18	1,5	0,35	70	35	22	22	22	45
DCB182	18	4,0	0,61	185	100	60	60	60	120
DCB183/B	18	2,0	0,40	90	50	30	30	30	60
DCB184/B	18	5,0	0,62	240	120	75	75	75	150
DCB185	18	1,3	0,35	60	30	22	22	22	X
DCB187	18	3,0	0,48	140	70	45	45	45	90



ОПАСНО! Обозначает опасную ситуацию, которая неизбежно приведет к **серьезной травме** или смертельному исходу, в случае несоблюдения соответствующих мер безопасности.



ОСТОРОЖНО! Указывает на потенциально опасную ситуацию, которая, в случае несоблюдения соответствующих мер безопасности, **может** привести к **серьезной травме или смертельному исходу**.



ВНИМАНИЕ! Указывает на потенциально опасную ситуацию, которая, в случае несоблюдения соответствующих мер безопасности, **может** стать причиной **травм средней или легкой степени тяжести**.

ПРИМЕЧАНИЕ. Указывает на практики, использование которых не связано с получением травмы, но если ими пренебречь, могут привести к **порче имущества**.



Указывает на риск поражения электрическим током.



Указывает на риск возгорания.

Правила техники безопасности



ОСТОРОЖНО! Для снижения риска возникновения пожара, поражения электрическим током, получения травм и материального ущерба при использовании устройств с питанием от аккумуляторной батареи нужно обязательно соблюдать основные меры предосторожности, включая следующее.



ОСТОРОЖНО! При использовании устройства обязательно соблюдайте правила техники безопасности. Для Вашей собственной безопасности и безопасности окружающих прочитайте данное руководство, прежде чем приступить к работе с устройством. Сохраните руководство для дальнейшего использования.

- Прежде чем приступить к работе с устройством, внимательно прочтите настоящее руководство.
- В данном руководстве описано предусмотренное применение. Использование каких-либо принадлежностей или насадок, а также выполнение каких-либо операций, отличных от

рекомендованных в данном руководстве, может привести к травмам.

- Сохраните данное руководство для справки в будущем.

СОХРАНИТЕ ВСЕ ИНСТРУКЦИИ ДЛЯ ПОСЛЕДУЮЩЕГО ИСПОЛЬЗОВАНИЯ

Использование устройства

Сохраняйте бдительность при использовании устройства.

- Данное устройство не предназначено для использования несовершеннолетними или лицами с ограниченными возможностями, если они не находятся под присмотром.
- Устройство не предназначено для игр.
- Не позволяйте детям или животным находиться поблизости от места выполнения работ или прикасаться к устройству.
- При работе рядом с детьми необходимо особое внимание.
- Использовать только в сухом месте. Не допускайте попадания влаги в устройство.
- Не погружайте устройство в воду.
- Запрещается вскрывать корпус. Внутри устройства нет деталей, обслуживаемых пользователем.
- Не используйте устройство во взрывоопасной среде, например, при наличии горючих жидкостей, газов или пыли.
- Перед эксплуатацией выполняйте визуальный осмотр ножей, болтов крепления ножей и режущего узла на предмет износа и повреждений. Заменяйте изношенные или поврежденные ножи и болты комплектом, чтобы сохранять надлежащий баланс.
- Не используйте устройство, если рядом присутствуют посторонние, особенно дети, или домашние животные.
- Учитывайте, что оператор или пользователь несет ответственность за несчастные случаи или опасности, создаваемые другим лицам или их собственности.

Перед использованием

- При эксплуатации машины всегда носите толстую обувь и длинные брюки. Запрещается эксплуатировать

машину босиком или в открытых сандалиях. Не надевайте свободную одежду или одежду, с которой свисают шнуры или ремни.

- Тщательно осмотрите место, где будет эксплуатироваться машина и уберите все объекты и предметы, которые могут отлететь от машины.
- Перед эксплуатацией выполняйте визуальный осмотр ножа, болта крепления ножа и режущего узла на предмет износа и повреждений. Заменяйте изношенные или поврежденные детали комплектом, чтобы сохранять надлежащий баланс. Заменяйте потертые и нечитаемые этикетки.

После использования

- Если устройство не используется, его нужно хранить в сухом, хорошо вентилируемом помещении вне досягаемости детей.
- Дети не должны иметь доступа к помещенным на хранение устройствам.
- Если устройство хранится или транспортируется в транспортном средстве, его нужно поместить в багажник или закрепить во избежание перемещения в результате резкого изменения скорости или направления движения.

Проверка и ремонт

- Перед началом использования проверьте устройство на наличие поврежденных или неисправных компонентов. Проверьте наличие сломанных деталей, поврежденных переключателей, а также прочих условий, способных повлиять на его работу.
- Не используйте устройство, если какой-либо его компонент поврежден или неисправен.
- Поврежденные или неисправные детали должен исправить или заменить уполномоченный специалист по ремонту.
- Не пытайтесь снимать или заменять какие-либо компоненты, отличные от указанных в данном руководстве.
- Будьте осторожны при настройке газонокосилки. Не допускайте попадания пальцев между движущимися ножами/частями и неподвижными частями машины.
- При обслуживании ножей следует помнить, что, несмотря на то, что источник питания выключен, ножи остаются в движении.

Дополнительные инструкции по технике безопасности для газонокосилок

- Не перевозите машину, подключенную к источнику питания.
- Плотно удерживайте рукоятки обеими руками при работе с газонокосилкой.
- Если вы считаете, что газонокосилку необходимо наклонить, удерживайте обе руки в рабочем положении и плотно держите рукоятку. Удерживайте обе руки

в рабочем положении, пока газонокосилка не вернется в горизонтальное положение.

- Запрещается носить радиоприемник и наушники во время эксплуатации газонокосилки.
- Запрещается регулировать высоту колес во время работы двигателя или когда ключ безопасности находится в замке.
- Если газонокосилка глохнет, отпустите скобу управления для отключения газонокосилки, затем дождитесь останова ножей перед тем как попытаться устранить затор.
- Держите руки подальше от зоны резки.
- Следите за тем, чтобы пилы были острыми. При работе с ножами газонокосилки обязательно используйте защитные перчатки.
- Если Вы используете травосборник, регулярно проверяйте его на предмет износа и повреждений. В случае обнаружения признаков износа из соображений безопасности необходимо заменить травосборник.
- Соблюдайте особую осторожность при перемещении газонокосилки назад/на себя.
- Не кладите руки и ноги под газонокосилку. Содержите отверстие выброса чистым.
- Очистите область эксплуатации газонокосилки от посторонних предметов, таких как камни, палки, провода, игрушки, кости и т. д., которые могут быть выброшены ножом. Предметы, попавшие в ножи, могут привести к тяжелым травмам. Во время работы электродвигателя Вы должны находиться за рукояткой.
- Запрещается эксплуатировать газонокосилку босиком или в открытых сандалиях. Надевайте прочную обувь.
- Не тяните газонокосилку назад, если этого можно избежать. Перед тем как переместиться назад, проверьте, нет ли сзади помех.
- Не направляйте выбрасываемые материалы на людей. Не направляйте выбрасываемые материалы на стены и прочие предметы. Они могут отлететь обратно в оператора. Отпускайте скобу управления для отключения газонокосилки и дождитесь останова ножа перед тем как пройти по области с гравием.
- Эксплуатация газонокосилки со снятыми компонентами, такими как травосборник, желоб для выброса травы, задняя крышка и т. п., запрещена. Время от времени проверяйте средства обеспечения безопасности и защитные устройства, убеждайтесь, что они находятся в исправном состоянии и способны выполнять свою предназначенную функцию. Перед тем как продолжить эксплуатацию, необходимо заменить поврежденные средства обеспечения безопасности.
- Не оставляйте работающую газонокосилку без присмотра.
- Перед тем как очищать газонокосилку, опустошать травосборник, очищать желоб для выброса травы, отойти от газонокосилки или выполнить какие-либо

регулировки и проверки, отпустите скобу управления и дождитесь полной остановки двигателя.

- Эксплуатируйте газонокосилку только при дневном свете или при хорошем искусственном освещении, когда объекты на пути ножа газонокосилки хорошо видны.
- Не работайте с газонокосилкой, если вы устали, находитесь в состоянии наркотического, алкогольного опьянения или под воздействием лекарственных препаратов. Сохраняйте бдительность, следите за своими действиями и пользуйтесь здравым смыслом.
- Избегайте опасных зон. Эксплуатация газонокосилки на влажной траве и во время дождя запрещена. Всегда сохраняйте устойчивое положение, не бегайте.
- В случае обнаружения нестандартной вибрации немедленно отпустите скобу управления, дождитесь полной остановки ножа и выявите причину неисправности. Обычно вибрации являются признаком неисправности. Обратитесь к разделу **поиска и устранения неисправностей**.
- При работе с газонокосилкой носите надлежащие средства защиты глаз и органов дыхания.
- Использование любых принадлежностей и приспособлений не рекомендуется с данной газонокосилкой и может быть опасным. Используйте только принадлежности, утвержденные компанией DEWALT.
- Не пытайтесь дотянуться газонокосилкой до слишком удаленных поверхностей. Во время эксплуатации газонокосилки старайтесь сохранять устойчивое положение и равновесие.
- Работайте вдоль поверхности уклона, а не вверх и вниз. Соблюдайте особую осторожность, изменяя направление движения на склоне.
- Остерегайтесь ям, рытвин, неровностей, камней и прочих опасных объектов. Неровный рельеф местности может привести к падению. В высокой траве могут скрываться препятствия.
- Запрещается косить мокрую траву и работать с газонокосилкой на слишком отвесных склонах. Неустойчивое положение тела может привести к падению.
- Не используйте газонокосилку вблизи обрывов, канав или насыпей. Вы можете потерять устойчивость или равновесие.
- Перед тем, как убрать газонокосилку на хранение, позвольте ей остыть.
- Достаньте штекер из розетки и извлеките аккумуляторную батарею из машины. Убедитесь, что все движущиеся части полностью остановились:
 - я перед тем как оставить машину;
 - я перед тем как удалить затор;
 - я перед тем как проверить, очистить или работать с устройством.

Безопасность окружающих

- Данное устройство не предназначено для использования лицами (включая детей) с ограниченными физическими, сенсорными или ментальными возможностями, а также лицами без достаточного опыта и знаний, если только они не делают этого под руководством лица имеющего соответствующий опыт и отвечающего за их безопасность.
- Не позволяйте детям играть с данным устройством.
- После удара об инородный предмет. Проверьте устройство на предмет повреждений и выполните необходимый ремонт.

Остаточные риски

Несмотря на соблюдение соответствующих инструкций по технике безопасности и использование предохранительных устройств, некоторые остаточные риски невозможно полностью исключить. А именно:

- Травмы в результате касания вращающихся/движущихся частей.
- Травмы, которые могут произойти в результате смены деталей, ножа или аксессуаров.
- Травмы, связанные с продолжительным использованием инструмента. При использовании любого инструмента в течение продолжительного периода времени не забывайте делать перерывы.
- Ухудшение слуха.
- Угроза здоровью, связанная с вдыханием пыли, которая образуется при использовании этого инструмента (например, при работе с деревом, особенно дубом, березой и МДФ.)
- Запрещается поднимать и переносить инструмент, когда двигатель работает.

Электробезопасность

Электродвигатель рассчитан на работу только при одном напряжении сети. Необходимо обязательно убедиться в том, что напряжение источника питания соответствует указанному на шильдике устройства. Необходимо также убедиться в том, что напряжение работы зарядного устройства соответствует напряжению в сети.



Зарядное устройство DEWALT оснащено двойной изоляцией в соответствии с требованиями EN60335; поэтому провод заземления не требуется.

В случае повреждения кабеля питания его необходимо заменить специально подготовленным кабелем, который можно приобрести в сервисных центрах DEWALT.

Замена штепсельной вилки (только для Великобритании и Ирландии)

Если нужно установить штепсельную вилку.

- Осторожно снимите старую вилку.
- Подсоедините коричневый провод к терминалу фазы в вилке.
- Подсоедините синий провод к нулевому терминалу.



ОСТОРОЖНО! Заземления не требуется.

Соблюдайте инструкции по установке вилок высокого качества. Рекомендованный предохранитель: 3 А.

Использование кабеля-удлинителя

Используйте удлинитель только в случаях крайней необходимости. Используйте только утвержденные удлинители промышленного изготовления, рассчитанные на мощность не меньшую, чем потребляемая мощность зарядного устройства (см. **Технические характеристики**). Минимальное поперечное сечение провода электрического кабеля должно составлять 1 мм²; максимальная длина 30 м. При использовании кабельного барабана всегда полностью разматывайте кабель.

СОХРАНИТЕ НАСТОЯЩЕЕ РУКОВОДСТВО

Зарядные устройства

Зарядные устройства DEWALT не требуют регулировки и максимально просты в использовании.

Важные инструкции по технике безопасности для всех зарядных устройств

СОХРАНИТЕ НАСТОЯЩЕЕ РУКОВОДСТВО! В данном руководстве содержатся важные инструкции по технике безопасности для совместимых зарядных устройств (см. **Технические характеристики**).

- *Перед тем как использовать зарядное устройство, внимательно изучите все инструкции и предупреждающие этикетки на зарядном устройстве, батарее и инструменте, для которого используется батарея.*



ОСТОРОЖНО! Опасность поражения электрическим током. Не допускайте попадания жидкости в зарядное устройство. Это может привести к поражению электрическим током.



ОСТОРОЖНО! Рекомендуется использовать устройство защитного отключения (УЗО) с током утечки до 30 мА.



ВНИМАНИЕ! Опасность ожога. Во избежание травм, следует использовать только аккумуляторные батареи производства DEWALT. Использование батарей другого типа может привести к взрыву, травмам и повреждениям.



ВНИМАНИЕ! Не позволяйте детям играть с данным устройством.

ПРИМЕЧАНИЕ. В определенных условиях, при подключении зарядного устройства к источнику питания, может произойти короткое замыкание контактов внутри зарядного устройства посторонними материалами. Не допускайте попадания в полости зарядного устройства таких токопроводящих материалов, как стальная стружка, алюминиевая фольга или другие металлические частицы и т. п. Всегда отключайте

зарядное устройство от источника питания, если в нем нет аккумуляторной батареи. Всегда отключайте зарядное устройство от сети перед тем, как приступить к очистке инструмента

- **НЕ пытайтесь заряжать батареи с помощью каких-либо других зарядных устройств, кроме тех, которые указаны в данном руководстве.** Зарядное устройство и батарея предназначены для совместного использования.
- **Эти зарядные устройства не предназначены ни для какого другого использования, помимо зарядки аккумуляторных батарей DEWALT.** Использование любых других батарей может привести к возгоранию, поражению электротоком или гибели от электрического шока.
- **Не подвергайте зарядное устройство воздействию снега или дождя.**
- **При отключении зарядного устройства от сети всегда тяните за штепсельную вилку, а не за кабель.** Это поможет избежать повреждения штепсельной вилки и розетки.
- **Убедитесь в том, что кабель расположен таким образом, чтобы на него не наступили, не споткнулись об него, а также в том, что он не натянут и не может быть поврежден.**
- **Не используйте удлинительный кабель без крайней необходимости.** Использование удлинительного шнура неподходящего типа может привести к пожару или поражению электрическим током.
- **Не ставьте на зарядное устройство никакие предметы и не устанавливайте зарядное устройство на мягкую поверхность, которая может закрыть вентиляционные отверстия и привести к перегреву.** Не располагайте зарядное устройство поблизости от источников тепла. Вентиляция зарядного устройства происходит с помощью отверстий в верхней и нижней части корпуса.
- **Не используйте зарядное устройство при наличии повреждений кабеля или штепсельной вилки—их следует немедленно заменить.**
- **Не используйте зарядное устройство, если его роняли, либо если оно подвергалось сильным ударам или было повреждено каким-либо иным образом.** Обратитесь в авторизованный сервисный центр.
- **Не разбирайте зарядное устройство. При необходимости обратитесь в специализированный сервисный центр, если нужно провести обслуживание или ремонт инструмента.** Неправильная сборка может стать причиной пожара или поражения электрическим током.
- В случае повреждения кабеля питания его необходимо немедленно заменить у производителя, в его сервисном центре или с привлечением другого специалиста

аналогичной квалификации для предотвращения несчастного случая.

- **Перед чисткой отключите зарядное устройство от сети. В противном случае, это может привести к поражению электрическим током.** Извлечение аккумуляторной батареи не приведет к снижению степени этого риска.
- **НИКОГДА не подключайте два зарядных устройства вместе.**
- **Зарядное устройство предназначено для работы при стандартном напряжении сети в 230 В. Не пытайтесь использовать его при каком-либо ином напряжении.** Это не относится к автомобильному зарядному устройству.

Зарядка батареи (рис. В)

1. Перед установкой батареи подключите зарядное устройство к соответствующей сетевой розетке.
2. Вставьте аккумуляторную батарею **19** в зарядное устройство, убедившись в том, что она хорошо установлена. Красный индикатор зарядки начнет мигать. Это означает, что процесс зарядки начался.
3. По окончании зарядки красный индикатор будет гореть непрерывно, не мигая. Теперь батарея полностью заряжена, и ее можно использовать или оставить в зарядном устройстве. Чтобы извлечь аккумуляторную батарею из зарядного устройства, нажмите кнопку фиксатора батареи **20** и извлеките батарею.

ПРИМЕЧАНИЕ. Чтобы обеспечить максимальную производительность и срок службы ионно-литиевых батарей, перед первым использованием полностью зарядите аккумуляторную батарею.

Работа с зарядным устройством

См. состояние зарядки аккумуляторной батареи на приведенных ниже индикаторах.

Индикаторы зарядки	
	Зарядка
	Полностью заряжен
	Температурная задержка*

*В это время красный индикатор продолжит мигать, а когда начнется зарядка, загорится желтый. После того, как батарея достигнет рабочей температуры, желтый индикатор погаснет, и зарядка продолжится.

Зарядное(-ые) устройство(-а) не может(-ут) полностью зарядить неисправную аккумуляторную батарею. Зарядное устройство показывает неисправность аккумуляторной батареи, если индикатор не загорается или мигает.

ПРИМЕЧАНИЕ. Также это может указывать на проблему с зарядным устройством.

Если зарядное устройство указывает на наличие проблемы, проверьте аккумуляторную батарею и зарядное устройство в специализированном сервисном центре.

Температурная задержка

Если температура батареи слишком низкая или слишком высокая, зарядное устройство автоматически переходит в режим температурной задержки; при этом зарядка не начинается до тех пор, пока батарея не достигнет нужной температуры. После того, как нужный уровень температуры будет достигнут, устройство перейдет в режим зарядки. Данная функция обеспечивает максимальный срок эксплуатации батареи.

Зарядка холодной батареи занимает больше времени, чем теплой. Аккумуляторная батарея заряжается медленнее во время цикла зарядки и максимального заряда не удастся добиться даже после того, как аккумуляторная батарея будет теплой.

Зарядное устройство DCB115 оснащено внутренним вентилятором для охлаждения батареи. Вентилятор включится автоматически, если батарея нуждается в охлаждении. Не используйте зарядное устройство, если вентилятор не функционирует или если забиты вентиляционные отверстия. Не позволяйте посторонним предметам попадать внутрь зарядного устройства.

Система электронной защиты

Ионно-литиевые аккумуляторные батареи XR оснащены системой электронной защиты, которая защищает аккумуляторную батарею от перегрузки, перегрева или глубокой разрядки.

При срабатывании системы электронной защиты инструмент автоматически отключается. В этом случае поставьте ионно-литиевую батарею на зарядку до тех пор, пока она полностью не зарядится.

Крепление на стену

Данные зарядные устройства могут крепиться на стены или устанавливаться на стол или рабочую поверхность. При креплении на стену расположите зарядное устройство в пределах досягаемости розетки и подальше от углов и других препятствий, которые могут помешать потоку воздуха. Используйте заднюю часть зарядного устройства в качестве образца для положения монтажных болтов на стене. Надежно закрепите зарядное устройство при помощи саморезов (приобретаются отдельно) длиной минимум в 25,4 мм с диаметром шляпки самореза в 7–9 мм, вкрученных в дерево до оптимальной глубины, оставляющей на поверхности примерно 5,5 мм самореза. Совместите отверстия на задней стороне зарядного устройства с выступающими саморезами и полностью вставьте их в отверстия.

Инструкции по очистке зарядного устройства



ОСТОРОЖНО! Опасность поражения электрическим током. Перед чисткой отключите зарядное устройство от сети питания. Грязь и жир можно удалить с наружной поверхности зарядного устройства с помощью тряпки или мягкой неметаллической щетки. Не используйте воду или чистящие растворы.

Не допускайте попадание жидкости внутрь инструмента; никогда не погружайте никакие из деталей инструмента в жидкость.

Аккумуляторные батареи

Важные инструкции по технике безопасности для всех батарей

При заказе запасных батарей не забудьте указать номер по каталогу и напряжение.

При покупке батарея заряжена не полностью. Перед тем, как использовать батарею и зарядное устройство, прочтите следующие инструкции по технике безопасности. Затем выполните необходимые действия для зарядки.

ВНИМАТЕЛЬНО ПРОЧИТЕ ВСЕ ИНСТРУКЦИИ

- **Не заряжайте и не используйте батарею во взрывоопасной атмосфере, например, при наличии горючих жидкостей, газов или пыли.** Установка или удаление батареи из зарядного устройства может привести к воспламенению пыли или газов.
- **Никогда не прилагайте больших усилий, вставляя батарею в зарядное устройство. Не вносите изменения в конструкцию аккумуляторных батарей с целью установить их в зарядное устройство, к которому они не подходят. Это может привести к серьезным травмам.**
- Заряжайте батареи только с помощью зарядных устройств DEWALT.
- **НЕ** проливайте на них и не погружайте их в воду или другие жидкости.
- **Не храните и не используйте данное устройство и батарею при температуре выше 40 °C (104 °F) (например, на внешних пристройках или на металлических поверхностях зданий в летнее время).**
- **Не сжигайте батареи, даже поврежденные или полностью отработавшие.** При попадании в огонь батареи могут взорваться. При сжигании ионно-литиевых батарей образуются токсичные вещества и газы.
- **При попадании содержимого батареи на кожу, немедленно промойте это место водой с мылом.** При попадании содержимого батареи в глаза, необходимо промыть открытые глаза проточной водой в течение 15 минут или до тех пор, пока не пройдет раздражение. При необходимости обращения к врачу, может пригодиться следующая информация: электролит представляет собой смесь жидких органических углекислых и литиевых солей.
- **При вскрытии батареи, ее содержимое может вызвать раздражение дыхательных путей.** Обеспечьте наличие свежего воздуха. Если симптомы сохраняются, обратитесь к врачу.



ОСТОРОЖНО! Опасность ожога. Содержимое батареи может воспламениться при попадании искр или огня.



ОСТОРОЖНО! Ни в коем случае не разбирайте батарею. При наличии трещин или других повреждений батареи, не устанавливайте ее в зарядное устройство. Не роняйте батарею и не подвергайте ее ударам или другим повреждениям. Не используйте батарею или зарядное устройство после удара, падения или получения каких-либо других повреждений (например, после того, как ее проткнули гвоздем, ударили молотком или наступили на нее). Это может привести к поражению электрическим током. Поврежденные батареи необходимо вернуть в сервисный центр для повторной переработки.



ОСТОРОЖНО! Огнеопасно. Избегайте замыкания выводов батарей металлическими предметами во время хранения или переноски. Например, не кладите аккумуляторные батареи в передники, карманы, ящики для инструментов, выдвижные ящики и т. п. с гвоздями, гайками, ключами и т. п.



ВНИМАНИЕ! Когда устройство не используется, кладите его на бок на устойчивую поверхность в том месте, где об него нельзя споткнуться и упасть. Некоторые устройства с батареями большого размера, стоят сверху на батарее, и могут легко упасть.

Транспортировка



ОСТОРОЖНО! Огнеопасно. При транспортировке аккумуляторных батарей может произойти возгорание, если терминалы аккумуляторных батарей случайно будут замкнуты электропроводящими материалами. При транспортировке аккумуляторных батарей убедитесь в том, что терминалы защищены и хорошо изолированы от материалов, контакт с которыми может привести к короткому замыканию.

Батареи DEWALT соответствуют всем применимым правилам транспортировки, как предусмотрено промышленными и юридическими стандартами, включая рекомендации ООН по транспортировке опасных грузов; Ассоциация международных авиаперевозчиков (IATA) правила перевозки опасных грузов, Международные правила перевозки опасных грузов морским путем (IMDG), и европейское соглашение о международной дорожной перевозке опасных грузов (ADR). Ионно-литиевые элементы и аккумуляторные батареи были протестированы в соответствии с разделом 38.3 Рекомендаций ООН по транспортировке опасных грузов руководства по тестам и критериям.

В большинстве случаев транспортировка аккумуляторных батарей DEWALT не попадает под классификацию, поскольку они не являются опасными материалами Класса 9. В целом, полностью под правила класса 9 подпадают только перевозки ионно-литиевых батарей с энергоемкостью выше

100 Ватт час (Вт ч). Энергоемкость всех ионно-литиевых аккумуляторных батарей в Ватт-часах указана на упаковке. Кроме того, из-за сложности правил, DEWALT не рекомендует перевозку ионно-литиевых батарей по воздуху вне зависимости от их энергоемкости. Поставки инструментов с батареями (комбинированные наборы) могут перевозиться по воздуху согласно исключениям, если энергоемкость батареи не превышает 100 Вт ч.

Независимо от того, является ли перевозка исключением или выполняется по правилам, перевозчик должен уточнить последние требования к упаковке, маркировке и оформлению документации.

Информация, изложенная в данном руководстве обоснована и на момент создания данного документа может считаться точной. Но, эта гарантия не является ни выраженной, ни подразумеваемой. Покупатель должен обеспечить то, что бы его деятельность соответствовала всем применимым законам.

Транспортировка батарей FLEXVOLT™

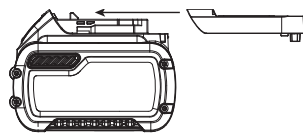
Батарея DEWALT FLEXVOLT™ оснащена двумя режимами: **эксплуатация** и **транспортировка**.

Режим эксплуатации: если батарея FLEXVOLT™ используется отдельно или в изделии DEWALT на 18 В, то она будет работать в качестве батареи 18 В. Если батарея FLEXVOLT™ используется в изделии на 54 В или 108 В (две батареи 54 В), то она будет работать в качестве батареи 54 В.

Режим транспортировки: если к батарее FLEXVOLT™ прикреплена крышка, то батарея находится в режиме транспортировки. Сохраните крышку для транспортировки.

При режиме транспортировки ряды элементов электрически отсоединяются внутри батареи, что в итоге дает 3 батареи с более низкой энергоемкостью в ватт-часах (Вт ч) по сравнению с 1 батареей с более высокой емкостью в ватт-часах. Данное увеличенное количество в 3 батареи с более низкой энергоемкостью может исключить комплект из некоторых ограничений на перевозку, налагаемых на батареи с более высокой энергоемкостью.

Например, энергоемкость в режиме транспортировки указана как 3 × 36 Вт ч, что может означать 3 батареи с емкостью в 36 Вт ч каждая. Энергоемкость в режиме эксплуатации указана как 108 Вт ч (подразумевается 1 батарея).



Пример маркировки режимов эксплуатации и транспортировки



Рекомендации по хранению

1. Лучшим местом для хранения является прохладное и сухое место, защищенное от прямых солнечных лучей, высокой или низкой температуры. Для оптимальной работы и продолжительного срока службы, храните неиспользуемые аккумуляторные батареи при комнатной температуре.

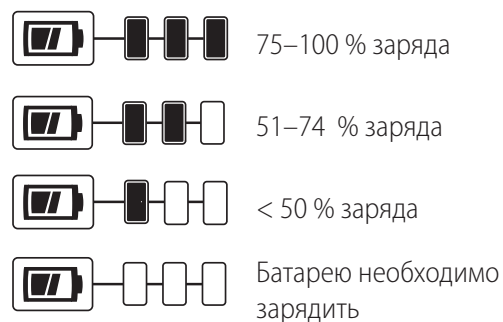
2. Для достижения максимальных результатов при продолжительном хранении рекомендуется полностью зарядить батарейный комплект и хранить его в прохладном сухом месте вне зарядного устройства.

ПРИМЕЧАНИЕ. Аккумуляторные батареи не должны храниться в полностью разряженном состоянии. Перед использованием аккумуляторная батарея требует повторной зарядки.

Датчик уровня заряда аккумуляторной батареи (рис. С)

В некоторых аккумуляторных батареях DEWALT есть датчик заряда, который включает три зеленых светодиодных индикатора, показывающих уровень оставшегося заряда аккумуляторной батареи.

Датчик уровня заряда аккумуляторной батареи показывает приблизительный уровень заряда в батарее и имеет следующие режимы индикации:



Для включения датчика заряда, нажмите и удерживайте кнопку датчика заряда. Загорятся три зеленых светодиода, показывая уровень оставшегося заряда. Когда уровень заряда аккумуляторной батареи будет ниже уровня, необходимого для использования, светодиоды перестанут гореть и аккумуляторную батарею следует зарядить.

ПРИМЕЧАНИЕ. Датчик заряда аккумуляторной батареи показывает уровень оставшегося заряда. Он не показывает работоспособность устройства и его показания могут меняться в зависимости от компонентов продукта, температуры и сфер применения.

Маркировка на зарядном устройстве и аккумуляторной батарее

Помимо пиктограмм, используемых в данном руководстве, на зарядном устройстве и батарее имеются следующие обозначения:



Перед началом работы прочтите руководство по эксплуатации.



Чтобы узнать время зарядки, см. **Технические характеристики**.



Не касайтесь токопроводящими предметами контактов батареи и зарядного устройства.



Не пытайтесь заряжать поврежденную батарею.



Не подвергайте электроинструмент или его элементы воздействию влаги.



Немедленно заменяйте поврежденный кабель питания.



Зарядку осуществляйте только при температуре от 4 °C до 40 °C.



Для использования внутри помещений.



Утилизируйте отработанные батареи безопасным для окружающей среды способом.



Заряжайте аккумуляторные батареи DeWALT только с помощью соответствующих зарядных устройств DeWALT. Зарядка иных аккумуляторных батарей, кроме DeWALT на зарядных устройствах DeWALT может привести к возгоранию аккумуляторных батарей и возникновению других опасных ситуаций.



Не сжигайте аккумуляторную батарею.



ЭКСПЛУАТАЦИЯ (без крышки для транспортировки). Пример: энергоемкость указана как 108 Вт ч (1 батарея с 108 Вт ч).



ТРАНСПОРТИРОВКА (с крышкой для транспортировки). Пример: энергоемкость указана как 3 x 36 Вт ч (3 батареи с 36 Вт ч).

Тип батареи

DCMW564 работает от двух батарей на 18 В.

Для достижения оптимальных результатов используйте DCB184, DCB546 или DCB547

Подробную информацию см. в **Технических характеристиках**.

Комплектация поставки

В комплектацию входит:

- 1 Газонокосилка
- 1 Зарядное устройство
- 1 Травосборник
- 1 Вставка для мульчирования
- 1 Ключ безопасности
- 1 Ионно-литиевая аккумуляторная батарея (модели C1, D1, L1, M1, P1, S1, T1, X1)
- 2 Ионно-литиевые аккумуляторные батареи (модели C2, D2, L2, M2, P2, S2, T2, X2)
- 3 Ионно-литиевые аккумуляторные батареи (модели C3, D3, L3, M3, P3, S3, T3, X3)
- 1 Руководство по эксплуатации

ПРИМЕЧАНИЕ. Аккумуляторные батареи, зарядные устройства и инструментальные ящики не входят в комплект поставки для моделей N. Аккумуляторные батареи и зарядные устройства не входят в комплект поставки для

моделей NT. Модели B оснащены аккумуляторной батареей Bluetooth®.

ПРИМЕЧАНИЕ. Словесный товарный знак и логотип Bluetooth® являются зарегистрированными товарными знаками Bluetooth®, SIG, Inc. любое использование этих знаков DeWALT лицензировано. Другие торговые марки и названия принадлежат их владельцам.

- Проверьте на наличие повреждений инструмента, его деталей или дополнительных принадлежностей, которые могли возникнуть во время транспортировки.
- Перед эксплуатацией внимательно прочтите данное руководство.

Маркировка на инструменте

На инструмент нанесены следующие обозначения:



Перед началом работы прочтите руководство по эксплуатации.



Используйте защитные очки.



Остерегайтесь острых ножей. Ножи продолжают вращаться после выключения электродвигателя. Перед выполнением обслуживания или в случае повреждения провода снимите отключающее устройство.



Остерегайтесь летящих предметов. Не допускайте присутствия посторонних лиц в области кошения.



Гарантированная звуковая мощность по директиве 2000/14/ЕС.



Не оставляйте инструмент под дождем.



Режущие части продолжают вращаться после выключения устройства.

Местоположение кода даты (рис. G)

Код даты **35**, который также включает год изготовления, напечатан на корпусе.

Пример:

2018 XX-XX
Год производства

Описание (рис. A)



ОСТОРОЖНО! Никогда не вносите изменения в конструкцию электроинструмента или какой-либо его части. Это может привести к повреждению или травме.

- 1 БЛОК переключателя
- 2 КНОПКА выключения
- 3 Ключ безопасности
- 4 Рукоятка
- 5 Скоба управления
- 6 Фиксаторы рукоятки

- 7 Кронштейны рукоятки
- 8 Отверстия для хранения рукояток
- 9 Крышка аккумулятора
- 10 Рычаг регулировки высоты кошения
- 11 Задняя крышка
- 12 Травосборник
- 13 Рукоятка травосборника
- 14 Верхняя ручка для переноски
- 15 Нижняя ручка для переноски

Сфера применения

Данная газонокосилка предназначена для профессионального кошения газонов.

НЕ используйте инструмент во влажных условиях или при наличии в окружающем пространстве легко воспламеняющихся жидкостей или газов.

Эта газонокосилка является профессиональным устройством для ухода за газоном.

НЕ допускайте детей к инструменту. Использование инструмента неопытными пользователями должно происходить под контролем опытного коллеги.

СБОРКА



ОПАСНО! Чтобы снизить риск получения серьезной травмы, необходимо выключить инструмент, извлечь ключ безопасности и отсоединить батареи, прежде чем выполнять какую-либо регулировку либо удалять/устанавливать какие-либо дополнительные приспособления. Случайный запуск может привести к травме.

Регулировка высоты ручки (рис. D, E)

Газонокосилка поставляется в сложенном виде. Перед тем как начать работу, необходимо отрегулировать рукоятку и установить ее в рабочее положение.

1. Чтобы извлечь рукоятку **4** из сложенного положения, извлеките и поверните фиксаторы рукоятки **6**, расположенные с обеих сторон рукоятки, на половину оборота, как показано на рис. D.
2. Поднимите рукоятку в рабочее положение.
3. Найдите два отверстия крепления рукоятки **16**, расположенных на кронштейнах рукоятки **7**, как показано на рис. E.
4. Установите рукоятку в удобное для оператора положение, затем зафиксируйте ее, повернув фиксаторы рукоятки **6** и опустив в крепежные отверстия.

Травосборник (рис. F, G)



ОПАСНО! Перед тем как снять вставку для мульчирования, а также открыванием задней крышки и установкой мешка необходимо извлечь ключ безопасности и аккумуляторные батареи.

1. Перед тем как перейти к шагу 2, убедитесь, что вставка для мульчирования **22** (Рис. G) снята с газонокосилки.

2. Поднимите заднюю крышку **11** и установите травосборник **12** на газонокосилку таким образом, чтобы крюки мешка **18** зацепились за выступы **21**, как показано на рисунке K. Затем опустите заднюю крышку.

Вставка для мульчирования травой (рис. A, G)



ОПАСНО! Перед тем как снять травосборник и установить вставку для мульчирования, извлеките ключ безопасности и аккумуляторные батареи.

1. Перед тем как перейти к шагу 2, убедитесь, что травосборник **12** снят.
2. Поднимите заднюю крышку **11** и вставьте вставку для мульчирования **22** в косилку, как показано на Рис G.
3. Перед тем как включить косилку, убедитесь, что задняя крышка полностью закрыта.

Задний выброс



ОПАСНО! Перед тем как снять травосборник и вставку для мульчирования, извлеките ключ безопасности и аккумуляторные батареи.

1. Для эксплуатации газонокосилки в режиме заднего выброса необходимо снять травосборник и вставку для мульчирования.
2. Для работы в режиме заднего выброса необходимо убедиться, что задняя крышка опущена.

ПРИМЕЧАНИЕ! Задняя крышка имеет форму, при которой отверстие (в нижней части) не может быть полностью перекрыто.

ЭКСПЛУАТАЦИЯ



ОПАСНО! Чтобы снизить риск получения серьезной травмы, необходимо выключить инструмент, извлечь ключ безопасности и отсоединить батареи, прежде чем выполнять какую-либо регулировку либо удалять/устанавливать какие-либо дополнительные приспособления. Случайный запуск может привести к травме.

Установка и извлечение аккумуляторных батарей (рис. H)



ОПАСНО! ПЕРЕД ТЕМ КАК СНЯТЬ ИЛИ УСТАНОВИТЬ АККУМУЛЯТОРНУЮ БАТАРЕЮ, ИЗВЛЕКИТЕ КЛЮЧ БЕЗОПАСНОСТИ, ЧТОБЫ ПРЕДОТВРАТИТЬ НЕПРЕДНАМЕРЕННЫЙ ЗАПУСК УСТРОЙСТВА.

Данная газонокосилка работает от двух аккумуляторных батарей одинаковой емкости. Газонокосилка не может функционировать от одной аккумуляторной батареи, а в случае использования аккумуляторных батарей разной емкости газонокосилка остановится при разрядке батареи с меньшей емкостью.

ПРИМЕЧАНИЕ. Для получения наилучших результатов перед использованием убедитесь, что они полностью заряжены.

Установка аккумуляторных батарей


1. Поднимите и удерживайте крышу аккумуляторных батарей **9**, чтобы получить доступ к разъемам аккумуляторных батарей **23**.
2. Установите аккумуляторные батареи **16** в каждый из двух разъемов для аккумуляторных батарей. При правильной установке раздается щелчок (Рис. Н). Убедитесь в том, что аккумуляторные батареи правильно и плотно установлены.
3. Закройте крышку разъемов аккумуляторных батарей. Перед тем как запустить газонокосилку, убедитесь, что крышка надежно закрыта.

Снятие аккумуляторных батарей


1. Откройте крышку аккумуляторной батареи **9** согласно приведенному выше порядку действий.
2. Нажмите кнопку разблокирования батареи **15** и извлеките аккумуляторную батарею **16** из инструмента.


ПЕРЕД ЭКСПЛУАТАЦИЕЙ КОСИЛКИ ПРОЧИТЕ РУКОВОДСТВО ПО ЭКСПЛУАТАЦИИ

См. полный перечень составляющих на рисунке А в начале данного руководства. Сохраните настоящее руководство для использования в будущем.

 **ОПАСНО! Острые движущиеся ножи.** Запрещается эксплуатировать косилку в режиме мульчирования, если задняя дверь не зафиксирована натяжением пружины — это может привести к тяжелым травмам. Для ремонта косилки обратитесь в ближайший сервисный центр.

 **ОПАСНО! Запрещается использовать косилку, если ручка не зафиксирована.**

 **ОПАСНО! Острые движущиеся ножи.** Никогда не эксплуатируйте газонокосилку в режиме сбора в травосборник, если крюки травосборника не зацеплены за газонокосилку, а задняя крышка неплотно прилегает к верхней части травосборника, поскольку это может привести к серьезным травмам.

 **ПРЕДУПРЕЖДЕНИЕ.** Косилка должна работать в обычном режиме. Не подвергайте устройство повышенным нагрузкам.

Регулировка высоты газонокосилка (рис. I)

Высота скоса настраивается путем регулирования центрального рычага регулирования высоты.


ПРИМЕЧАНИЕ. Если вы не уверены, какую высоту выбрать, начните скашивать траву, установив рычаг регулировки высоты среза **10** в заднее положение и регулируйте высоту, как показано на рисунке I.

Установка высоты скашивания


1. Извлеките рычаг регулировки высоты среза **10** из фиксирующей канавки **17**.

2. Смещайте рычаг к задней части устройства для увеличения высоты скашивания.
3. Смещайте рычаг к передней части устройства для уменьшения высоты скашивания.
4. Переведите рычаг регулировки высоты в одну из регулировочных канавок.


Ключ безопасности (рис. J)

 **ОПАСНО! Острые движущиеся ножи.** В целях предотвращения непреднамеренного запуска устройства, а также несанкционированной эксплуатации беспроводной косилки извлеките ключ безопасности **3**, предусмотренный конструкцией. Без ключа безопасности газонокосилка будет полностью отключена.

ПРИМЕЧАНИЕ: Ключ безопасности имеет веревку, с помощью которой ключ можно подвешивать в недоступном для детей месте. Не привязывайте ключ безопасности к газонокосилке.


 **ОПАСНО! Вращающиеся ножи могут стать причиной тяжелых травм.** Для предотвращения травм извлекайте ключ и аккумуляторные батареи из косилки, когда она остается без внимания, во время зарядки, очистки, обслуживания, транспортировки, поднятия или хранения устройства.

Запуск газонокосилки (рис. K, L)

 **ОПАСНО! Острые движущиеся ножи.** Не пытайтесь силой переключить выключатель и систему ключа безопасности — это приведет к травмам.

ПРИМЕЧАНИЕ. Косилка работает только при установленной аккумуляторной батарее и ключе безопасности.

1. Установите ключ безопасности **3** в БЛОК ПЕРЕКЛЮЧАТЕЛЯ **1**, как показано на Рис К. Теперь косилка работает.
2. Газонокосилка оборудована БЛОКОМ переключателя **1**. Для включения газонокосилки нажмите и удерживайте КНОПКУ включения **2** на БЛОКЕ переключателя **1**, затем потяните скобу управления **5** к рукоятке, как показано на рисунке L. Когда косилка запустится, КНОПКУ включения можно отпустить.
3. Для ВЫКЛЮЧЕНИЯ газонокосилки отпустите скобу управления **5**.

 **ОСТОРОЖНО!** Ни в коем случае не фиксируйте скобу управления в положении включения.

ПРИМЕЧАНИЕ. При возвращении скобы управления в исходное положение включится механизм автоматического останова. Электродвигатель останавливается механически, а ножи останавливаются в течение трех секунд или менее.

Перегрузка косилки

В целях предотвращения перегрузок не пытайтесь скосить слишком большую траву сразу. Замедлите скорость или увеличьте высоту скашивания.

Хранение (рис. А, М)



ОПАСНО! Вращающиеся ножи могут стать причиной тяжелых травм. Перед тем как поднять, переместить или оставить косилку на хранение, необходимо отпустить скобу управления **5** для отключения косилки, извлечь ключ и аккумуляторные батареи. Храните в сухом месте.



ВНИМАНИЕ! Зона заземления. Складывая рукоятку, не кладите пальцы рядом с кронштейнами рукоятки, чтобы избежать заземления.



ВНИМАНИЕ! Не растягивайте и не заземляйте кабель между рукояткой и кронштейнами рукоятки при складывании. Это может привести к повреждению кабеля.

Для обеспечения удобства хранения газонокосилки ее ручки с легкостью складываются.

1. Чтобы разблокировать рукоятку **4**, извлеките и поверните фиксаторы рукоятки **6**, расположенные с обеих сторон рукоятки.
2. Сложите рукоятку в сторону передней части газонокосилки, как показано на рис. М.
3. Найдите два отверстия крепления рукоятки **8**, расположенных на кронштейнах рукоятки **7**, как показано на рис. М.
4. Зафиксируйте рукоятку, открутив фиксаторы рукоятки **6**, чтобы они смогли защелкнуться в отверстиях для хранения и убедитесь, что рукоятка зафиксирована, как показано на рис. М.

Переноска косилки (рис. А, N)



ОПАСНО! Вращающиеся ножи могут стать причиной тяжелых травм. Для предотвращения травм извлекайте ключ и аккумуляторные батареи из косилки, когда она остается без внимания, во время зарядки, очистки, обслуживания, транспортировки, поднятия или хранения устройства.

- Для переноса газонокосилки используйте предусмотренные для этого рукоятки **14** и **15**, как показано на рисунке N. НЕ ПЫТАЙТЕСЬ поднять газонокосилку за основную рукоятку **4**.

Советы по скашиванию травы



ОСТОРОЖНО! ПРОВЕРЬТЕ И ОЧИСТИТЕ ОБЛАСТЬ ЭКСПЛУАТАЦИИ ГАЗОНОКОСИЛКИ ОТ ПОСТОРОННИХ ПРЕДМЕТОВ, ТАКИХ КАК КАМНИ, ПАЛКИ, ПРОВОДА, КОСТИ И Т. Д., КОТОРЫЕ МОГУТ БЫТЬ ВЫБРОШЕНЫ ВРАЩАЮЩИМСЯ НОЖОМ.



ОСТОРОЖНО! Работайте вдоль поверхности уклона, а не вверх и вниз. Соблюдайте особую осторожность, изменяя направление движения на

склоне. Не работайте на чрезмерно крутых уклонах. Сохраняйте устойчивость.

1. Отпустите скобу управления для выключения газонокосилки, пересекая участки с гравием (камешки могут быть выброшены ножом газонокосилки).
2. Скашивая траву на неровной поверхности или скашивая высокую траву, установите газонокосилку в режим самого высокого скашивания. Скашивание слишком большого количества травы за раз может привести к перегрузке и остановке электродвигателя. См. **раздел поиска и устранения неисправностей**.
3. В случае использования травосборника **12** в сезон быстрого роста травы, отверстие выбрасывателя может засориться. Отпустите скобу управления для выключения газонокосилки, извлеките ключ безопасности и аккумуляторные батареи. Снимите травосборник и встряхните или постучите по мешку, чтобы переместить траву в его заднюю часть. Также удалите траву и загрязнения, перекрывающие отверстие выбрасывателя. Установите травосборник обратно на свое место.
4. В случае обнаружения нестандартной вибрации газонокосилки немедленно отпустите скобу управления, выключите косилку, извлеките ключ безопасности и аккумуляторные батареи. Выявите причину неисправности. Вибрация является признаком неисправности. Не эксплуатируйте газонокосилку до тех пор, пока она не пройдет техническое обслуживание. См. **раздел поиска и устранения неисправностей** в данном руководстве.
5. Для достижения наилучших результатов скашивания поддерживайте нож острым и сбалансированным.
6. Осматривайте и тщательно очищайте газонокосилку после каждого применения, так как накопившаяся скошенная трава приведет к ухудшению производительности.
7. **ОТПУСКАЙТЕ СКОБУ УПРАВЛЕНИЯ, ИЗВЛЕКАЙТЕ КЛЮЧ БЕЗОПАСНОСТИ И АККУМУЛЯТОРНЫЕ БАТАРЕИ, КОГДА ОСТАВЛЯЕТЕ ГАЗОНОКОСИЛКУ БЕЗ ВНИМАНИЯ ДАЖЕ НА НЕБОЛЬШОЙ ПРОМЕЖУТОК ВРЕМЕНИ.**


Следующие рекомендации позволят вам обеспечить максимальную долговечность беспроводной косилки:

- в местах, где трава слишком высокая или густая, замедлите ход газонокосилки;
- запрещается скашивать сырую траву;
- скашивайте траву часто, особенно в сезон быстрого роста.


ПРИМЕЧАНИЕ. В целях увеличения срока службы аккумуляторных батарей их рекомендуется заряжать сразу после эксплуатации. Частая зарядка аккумуляторных батарей не повредит им, а Вы будете знать, что аккумуляторная батарея заряжена для следующего использования. Хранение не полностью


заряженной аккумуляторной батареи приведет к сокращению срока ее службы.

ТЕХНИЧЕСКОЕ ОБСЛУЖИВАНИЕ


 **ОПАСНО!** Чтобы снизить риск получения серьезной травмы, необходимо выключить инструмент, извлечь ключ безопасности и отсоединить батареи, прежде чем выполнять какую-либо регулировку либо удалять/устанавливать какие-либо дополнительные приспособления. Случайный запуск может привести к травме.

Снятие и установка ножа (рис. 0–Q)

 **ОПАСНО! РИСК ТРАВМ.** ПРИ РАЗБОРКЕ И ПОСЛЕДУЮЩЕЙ СБОРКЕ УЗЛА НОЖА УБЕДИТЕСЬ, ЧТО ВСЕ ДЕТАЛИ УСТАНОВЛЕНЫ ПРАВИЛЬНО, КАК ОПИСАНО НИЖЕ. НЕПРАВИЛЬНАЯ УСТАНОВКА НОЖА И ДРУГИХ СОСТАВЛЯЮЩИХ МОЖЕТ ПРИВЕСТИ К ТЯЖЕЛЫМ ТРАВМАМ.

 **ОПАСНО!** Чтобы снизить риск получения серьезной травмы, необходимо выключить инструмент, извлечь ключ безопасности и отсоединить батареи, прежде чем выполнять какую-либо регулировку либо удалять/устанавливать какие-либо дополнительные приспособления. Случайный запуск может привести к травме.

1. Вставьте брусок **24** длиной приблизительно 610 мм и подоприте нож, чтобы он не вращался при откручивании фланцевой гайки **25**.

 **ОСТОРОЖНО!** Используйте защитные перчатки и очки. Положите косилку на бок. Будьте осторожны, не порежьтесь об острые края ножа.

2. Расположите брусок и открутите фланцевую гайку **25**, вращая ее против часовой стрелки 18 мм гаечным ключом **26**, как показано на рис. O.
3. Снимите квадратную металлическую шайбу **27**, пластмассовую квадратную подкладку ножа **28** и нож **29**, как показано на рис. P. Вентилятор ножа **30** снимать не нужно. Проверьте все составляющие на предмет повреждений и, в случае необходимости, замените их.
4. Установите заточенный или новый нож **29** на лопасть **31** лопастного вентилятора **30**, как показано на рис. P.

ПРИМЕЧАНИЕ. При установке заточенного или нового ножа на лопасть **31** лопастного вентилятора **30**, убедитесь, что надпись «GRASS SIDE» (сторона, обращенная на траву) на ноже будет направлена в сторону земли, когда косилка вернется в рабочее положение.

5. Установите пластмассовую квадратную подкладку **28** на нож таким образом, чтобы выступы на краях детали совместились с краями ножа.
6. Установите шайбу ножа **27** таким образом, чтобы она находилась внутри выступов с другой стороны

пластмассовой подкладки. Следите за тем, чтобы плоские поверхности отверстия шайбы ножа были совмещены с плоскими поверхностями вала, и обеспечивали вращение ножа и подкладки ножа необходимым для работы образом.


7. Установите брусок **24** таким образом, чтобы нож не проворачивался, как показано на рис. Q. Наденьте фланцевую гайку **25** таким образом, чтобы ее плоская часть прилежала к шайбе ножа **27**, затем затяните гаечным ключом.

Затачивание ножа

ДЛЯ ОБЕСПЕЧЕНИЯ ОПТИМАЛЬНОЙ РАБОТЫ КОСИЛКИ ПОДДЕРЖИВАЙТЕ НОЖИ ОСТРЫМИ. ЗАТУПЛЕННЫЙ НОЖ НЕ СКАШИВАЕТ ТРАВУ РОВНО.

- Для газонокосилки DCMW564 используются сменный нож DT20671.

Использование дополнительной оснастки, не рекомендуемой в данной руководстве, может быть опасным.

 **ПРЕДУПРЕЖДЕНИЕ!** Снимая, затачивая и устанавливая нож, используйте защитные перчатки и средства защиты глаз. Убедитесь, что ключ безопасности и аккумуляторные батареи извлечены.

В нормальных условиях эксплуатации достаточно затачивать нож не более двух раз за один сезон. Песок приводит к ускоренному затуплению ножа. Если на вашем газоне присутствует песок, может понадобиться более частое затачивание ножа. **НЕМЕДЛЕННО ЗАМЕНЯЙТЕ ПОГНУТЫЕ И ПОВРЕЖДЕННЫЕ НОЖИ.**

При затачивании ножа

- Сохраняйте балансировку ножа.
- Поддерживайте исходный угол режущей кромки.
- Затачивайте режущие кромки с обеих сторон ножа, стараясь удалить одинаковое количество материала.

Затачивание ножа в тисках (рис. R)

1. Перед тем как снять нож, убедитесь, что скоба управления отпущена, нож остановлен, ключ безопасности и аккумуляторные батареи извлечены.
2. Снимите нож с косилки. См. инструкции по **монтажу и демонтажу ножа**.
3. Зажмите нож **29** в тисках **32**.
4. Наденьте подходящие средства защиты глаз и перчатки и соблюдайте осторожность, чтобы не порезаться.
5. Аккуратно стачивайте режущие кромки ножа напильником **33** или точильным камнем, сохраняя первичный угол режущей кромки.
6. Проверьте балансировку ножа. См. инструкции **балансировки ножа**.
7. Установите нож на газонокосилку и надежно затяните болт.

Балансировка ножа (рис. 5)

Для проверки балансировки ножа **29** установите центральное отверстие ножа на гвоздь или отвертку с круглым хвостовиком **34**, зажатую в тиски **32**. Если какая-либо сторона ножа опускается вниз, сточите небольшое количество материала с режущей кромки на этой стороне. При правильной балансировке нож выравнивается.



Смазка

В смазке нет необходимости. Не смазывайте колеса. На них установлены подшипники с пластмассовой поверхностью, которые не нуждаются в смазке.



Чистка

Отпустите скобу управления **5** для отключения газонокосилки, дождитесь остановки ножа и извлеките ключ безопасности. Удалите остатки травы, которые могут собраться в нижней части корпуса. После нескольких применений проверьте надежность фиксации элементов крепления.



ОСТОРОЖНО! Удалите загрязнения и пыль с корпуса инструмента, продувая его сухим воздухом, поскольку грязь собирается внутри корпуса и вокруг вентиляционных отверстий. Надевайте защитные наушники и противопылевую маску при выполнении этих работ.



ОСТОРОЖНО! Никогда не пользуйтесь растворителями или другими сильнодействующими химическими веществами для чистки неметаллических частей инструмента. Эти химикаты могут повредить структуру материала, используемого для производства таких деталей. Используйте ткань, смоченную в мягком мыльном растворе. Не допускайте попадания жидкости внутрь инструмента; никогда не погружайте никакие из деталей инструмента в жидкость.

Предотвращение образования коррозии

Удобрения и прочие садовые химические средства содержат вещества, которые значительно ускоряют образование коррозии на металлических поверхностях. В случае использования косилки в местах, где применялись удобрения и химические вещества, ее необходимо очистить сразу после эксплуатации следующим образом: отпустите скобу управления **5** для остановки косилки и отключите извлеките ключ безопасности. Протрите все поверхности влажной тряпкой.

Дополнительные принадлежности



ОСТОРОЖНО! В связи с тем, что дополнительные приспособления других производителей, кроме DEWALT, не проходили проверку на совместимость с данным изделием, их использование может

представлять опасность. Во избежание травм следует использовать для данного инструмента только дополнительные приспособления, рекомендованные DEWALT.

Проконсультируйтесь со своим продавцом для получения дополнительной информации.

Защита окружающей среды



Отдельная утилизация. Изделия и аккумуляторные батареи с данным символом на маркировке запрещается утилизировать с обычными бытовыми отходами.

Изделия и аккумуляторные батареи содержат материалы, которые могут быть извлечены или переработаны, снижая потребность в исходном сырье. Пожалуйста, утилизируйте электрические изделия и аккумуляторные батареи в соответствии с местными нормами. Дополнительная информация доступна по адресу www.2helpU.com.

Аккумуляторная батарея

Данную аккумуляторную батарею с длительным сроком эксплуатации необходимо перезаряжать, когда она перестает обеспечивать питание, необходимое для выполнения определенных работ. По окончании срока эксплуатации ее следует утилизировать, соблюдая при этом необходимые меры по защите окружающей среды.

- Разрядите батарею до конца и извлеките ее из инструмента.
- Ионно-литиевые аккумуляторные батареи подлежат вторичной переработке. Сдайте их нашему дилеру или в местный центр вторичной переработки. В этих пунктах батареи будут подвергнуты повторной переработке или правильной утилизации.

НЕИСПРАВНОСТИ И СПОСОБЫ ИХ УСТРАНЕНИЯ

В случае неправильной работы устройства следуйте приведенным ниже инструкциям. Если неисправность не удастся устранить, обратитесь к местному специалисту по ремонту DEWALT.



ОСТОРОЖНО! Перед тем как продолжить, отпустите скобу управления для отключения косилки и дождитесь полной остановки ножа.

Неисправность	Возможное решение
Газонокосилка не работает при нажатии на скобу управления.	Перед тем как потянуть скобу управления к рукоятке, убедитесь, что аккумуляторная батарея правильно установлена на газонокосилку, а кнопка включения полностью нажата.
	Отпустите скобу управления для отключения косилки. Извлеките ключ безопасности и аккумуляторную батарею, переверните косилку и убедитесь, что нож свободно вращается.
	Убедитесь, что разъем аккумуляторной батареи не загрязнен и правильно подключен.
	Заряжена ли батарея? Нажмите на кнопку индикатора заряда.
Электродвигатель останавливается во время работы.	Отпустите скобу управления для отключения косилки. Извлеките ключ безопасности и аккумуляторную батарею, переверните косилку и убедитесь, что нож свободно вращается.
	Отрегулируйте высоту скашивания в самое высокое положение и запустите косилку.
	Убедитесь, что разъем аккумуляторной батареи не загрязнен и правильно подключен
	Заряжена ли батарея? Нажмите на кнопку индикатора заряда
	Избегайте перегрузок косилки. Замедлите скорость или увеличьте высоту скашивания.
Газонокосилка работает, но ее производительность оставляет желать лучшего.	Отпустите скобу управления для отключения косилки. Снимите источник питания. Переверните газонокосилку и проверьте: <ul style="list-style-type: none"> • остроту ножа — он должен быть острым; • нижнюю часть корпуса и отверстие выброса на предмет затора.
	Высота скашивания может быть слишком низкой для скашиваемой травы. Увеличьте высоту скашивания.
Газонокосилку тяжело толкать.	Отпустите скобу управления для отключения косилки. Снимите источник питания. Увеличьте высоту скашивания, чтобы уменьшить трение косилки о траву. Проверьте, свободно ли вращаются колеса.

Неисправность	Возможное решение
Газонокосилка работает слишком громко или с чрезмерной вибрацией.	Отпустите скобу управления для отключения косилки. Снимите источник питания. Поверните газонокосилку на бок и проверьте нож на предмет изгиба и повреждения. В случае повреждения ножа замените его на сменный нож DEWALT. В случае повреждения нижней части корпуса отвезите газонокосилку в уполномоченный сервисный центр DEWALT.
	Если видимые повреждения ножа отсутствуют, но косилка все равно сильно вибрирует: <ul style="list-style-type: none"> • отпустите скобу управления для отключения косилки; • отключите косилку от источника питания; • разберите весь узел ножа, как описано в разделе «Снятие и установка ножа»; • удалите загрязнения и очистите все составляющие; • установите детали на место, как описано в разделе «Снятие и установка ножа».
	Если газонокосилка продолжает сильно вибрировать, отвезите ее в уполномоченный сервисный центр DEWALT.
Светодиоды уровня заряда аккумуляторной батареи не горят.	Проверьте подключение разъема.
	Замените зарядное устройство.
Травосборник не собирает траву.	Отверстие выброса забилося. Отпустите скобу управления для отключения косилки. Снимите источник питания. Очистите отверстие выброса от скошенной травы.
	Поднимите высоту скашивания колес, чтобы снизить высоту скашивания.
	Мешок переполнен. Чаще очищайте мешок.

EST	Tallmac Tehnika OÜ Liimi 4/2 10621 Tallinn	(+372) 6563683 remont@tallmac.ee www.tallmac.ee
	Tallmac Tehnika OÜ Riia 130 B/1 TARTU 50411	(+372) 6668510 tartu@tallmac.ee www.tallmac.ee
	Stokker AS Peterburi tee 44 11415 Tallinn	(+372) 6201111 stokker@stokker.com www.stokker.com
LV	LIC GOTUS SIA Ulbrokas Str. 1021 Riga	(+371) 67556949 info@licgotus.lv www.licgotus.lv
	Stokker SIA Krasta iela 42 LV1003 Riga	(+371) 27354354 krasta.riga@stokker.com www.stokker.com
	Visico Fastening Systems SIA Mazā Rāmavas iela 2 1076 Valdlauci, Riga	(+371) 67 452 453 (+371) 67 452 454 info@visico.eu www.visico.eu
LT	ELREMTA MASTERMANN UAB NAGLIO STR 4C 52367 Kaunas	(+370) 69840004 servisas@elmast.lt www.elremta.lt
	Stokker UAB Islandijos pl.5 LT-49179 Kaunas	(+370) 650 05730 kaunas@stokker.com www.stokker.com

Rohkem infot lähima hoolduspartneri kohta leiate siit:

www.2helpu.com

Informāciju par tuvāko servisa pārstāvi skatiet tīmekļa vietnē:

www.2helpu.com

Informāciju apie artimiausias remonto dirbtuves rasite tinklalapyje:

www.2helpu.com

DEWALT®

Garantija

DEWALT užtikrina, kad gaminio, kuris pristatomas vartotojui, medžiagos ir (arba) jo surinkimas yra kokybiškas. Garantija yra priedas prie privačių vartotojų teisių ir jų nekeičia. Garantija galioja visose Europos Bendrijos valstybėse natėse ir Europos laisvosios prekybos zonoje.

Jei DEWALT gaminy sultžia dėl nekokybiškų medžiagų ir (arba) surinkimo, arba, jei jis neatitinka techninių reikalavimų, 12 mėnesių laikotarpiu nuo jo įsigijimo DEWALT sutaisys arba pakels gaminį.

Garantija netaikoma, jei gedimas atsiranda dėl:

- normalaus susidėvėjimo;
- netinkamo įrankio eksploatavimo ar techninės priežiūros;
- jei variklis buvo perkrautas;
- jei gaminy sugedo dėl neįprastų dalių, medžiagų ar nelaimingo atsitikimo;
- netinkamo maitinimo.

Garantija netaikoma, jei gaminį remontavo arba išmontavo DEWALT neįgaliotas technikas.

Garantijai pasinaudoti gaminį, užpildytą garantinę kortelę ir pirkimo įrodymą (čekį) reikia pristatyti pardavėjui arba tiesiogiai įgaliotoms remonto dirbtuvėms ne vėliau kaip per du mėnesius nuo gedimo nustatymo.

Informaciją apie artimiausias DEWALT remonto dirbtuves rasite tinklalapyje www.2helpu.com.

Garantinis talonas:

Įrankio modelis/katalogo numeris

Seriijinis numeris/datos kodas

Vartotojas

Pardavėjas

Data

DEWALT®

Garantii

DEWALT garanteerib, et toode on kliendile tarnimisel vaba materjali ja/või koostamise vigadest. Garantii lisanud erakliendi seaduslikele õigustele ning ei mõjuta neid. Garantii kehtib kõigi Euroopa Ühenduse liikmesriikide territooriumitel ja Euroopa vabakaubanduspiirkonnas.

Kui 12 kuu jooksul ostmisest esineb mõnel DEWALT tootel rike materjali ja/või koostamise vea tõttu või see on spetsifikatsiooni suhtes defektne, parandab või vahetab DEWALT toote kliendi jaoks minimaalse vaevaga.

Garantii ei kehti, kui vea põhjuseks on:

- Normaalse kulumine
- Tööriista väärkohtlemine või halb hooldamine
- Mootori ülekoormamine
- Kui toodet on kahjustanud võõrosakesed, materjal või õnnetus
- Vale toitepinge

Garantii ei kehti, kui toodet on remontinud või demonteerinud DEWALT volitusetä isik.

Garantii kasutamiseks tuleb toode, täidetud garantiikaart ja ostutõend (t ekk) viia müüjale või otse volitatud teenindajale hiljemalt kaks kuud peale vea avastamist.

Teavet lähima DEWALT teenindaja kohta leiata veebisaidilt: www.2helpu.com.

Garantiita long:

Tööriista mudel/katalogi number

Seerianumber/kuupäeva kood

Klient

Müüja

Kuupäev

DEWALT®

РУССКИЙ ЯЗЫК

Гарантия

DEWALT гарантирует, что данное изделие в момент поставки потребителю не содержит каких-либо дефектов материалов или сборки. Данная гарантия дополняет законные права частного потребителя и не затрагивает их каким-либо образом. Настоящая гарантия действует на территориях стран-членов Европейского Союза и в Европейской зоне свободной торговли.

Если в течение 12 месяцев с даты приобретения произошла поломка изделия DEWALT из-за некачественных материалов и/или сборки, либо изделие является дефектным в соответствии с техническими требованиями, то DEWALT отремонтирует или заменит изделие с минимальным беспокойством для потребителя.

Гарантия не действительна, если поломка произошла вследствие:

- Нормального износа
- Неправильного использования или плохого обслуживания
- Перегрузки двигателя
- Если изделие повреждено посторонними частями, материалом или вследствие аварии
- Использования ненадлежащего источника питания

Гарантия не действительна, если изделие подвергалось ремонту или разборке лицом, не уполномоченным DEWALT.

Для того, чтобы воспользоваться гарантией необходимо предоставить: изделие, заполненную Гарантийную карту и доказательство покупки (приемки) дилеру или непосредственно уполномоченному агенту по обслуживанию не позднее двух месяцев с момента обнаружения поломки.

Информацию о ближайшем агенте по обслуживанию DEWALT можно найти на странице в Интернете: www.2helpu.com.

Гарантийный талон:

Модель инструмента / Номер по каталогу

Серийный номер / Код даты

Потребитель

Дилер

Дата

DEWALT®

LATVIŠU

Garantija

DEWALT garantē, ka produktam, to piegādājot Klientam, nav materiālu un/vai montāžas defektu. Garantija ir papildus privāti Klienti juridiskajam tiesībam un tas neietekmē. Garantija ir spēkā visās Eiropas Kopienas dalībvalstīs un Eiropas Brīvās tirdzniecības zonā.

Jā DEWALT produkts saūst materiālu un/vai montāžas trūkumu dēļ vai ja tam ir trūkumi saskaņā ar tehnisko specifikāciju, DEWALT 12 mēnešu laikā no pirkšanas datuma veiks remontu vai produkta nomaiņu, cenšoties klientam radīt iespējami mazāk grūtību.

Garantija nav spēkā, ja bojājums ir radies šāda iemesla dēļ:

- Normāls nolikums
- Ieļļas nepareiza lietošana vai silkta uzlīmēšana
- Ja motors darbināts ar pārslodzi
- Ja produkta bojājumu radījuši svešķermeņi, cits materiāls vai tas bojāts avārijas rezultātā
- Nepareiza strāvas padeve

Garantija nav spēkā, ja produktam gēmontu vai arkori veikusi persona, kam šādam nolūkam nav DEWALT atļaujas.

Lai izmantotu garantijas tiesības, produkts ar aizpildītu garantijas talonu un rēķuma arliecinājumu (čēku) ir jānogādā rādīdevējam vai tieši pilnvarotajam arkores pārstāvim vēlākais divus mēnešus pēc trūkuma konstatēšanas.

Informāciju par tuvāko DEWALT servisa pārstāvi meklējiet mājas lapā: www.2helpu.com.

Garantijas talons:

Ieļļes modelis/Kataloga numurs

Sērijas numurs/Datuma kods

Klients

Pārdevējs

Datums