

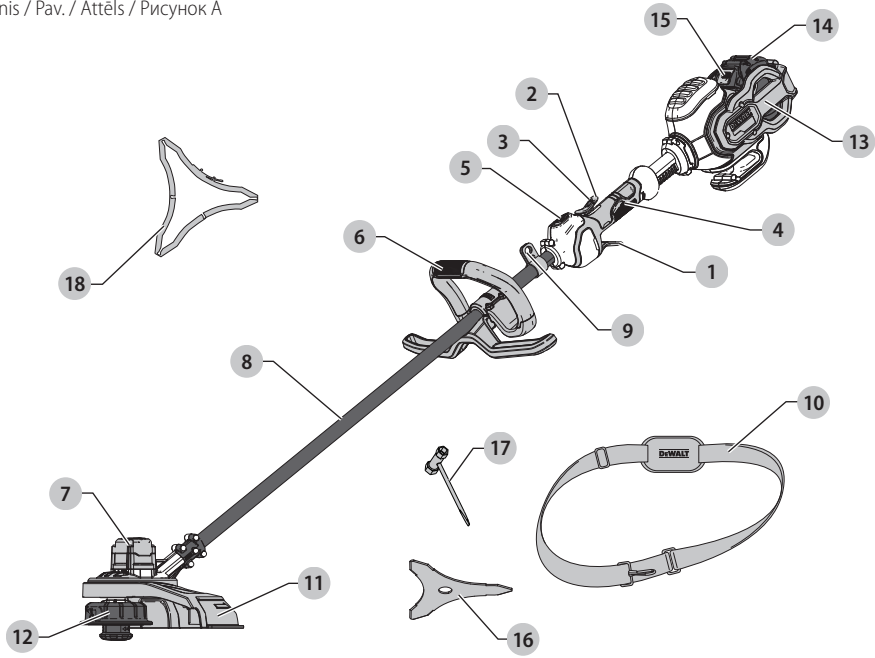
DEWALT®

XR LI-ION

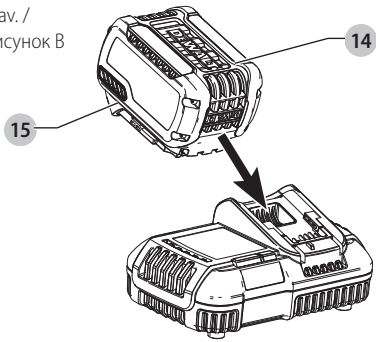
370718-55 BLT

DCM571

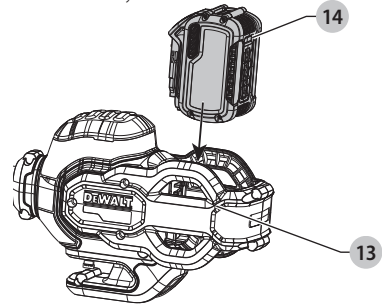
Eesti keel	(Originaaljuhend)	6
Lietuvių	(Originalios instrukcijos vertimas)	17
Latviešu	(Tulkojums no rokasgrāmatas oriģinālvalodas)	28
Русский язык	(Перевод с оригинала инструкции)	39



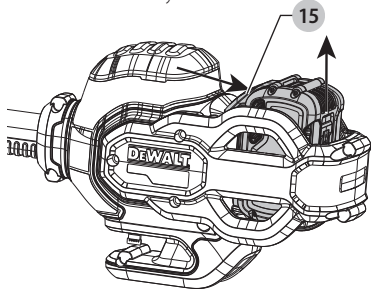
Joonis / Pav. / Attëls / Рисунок В



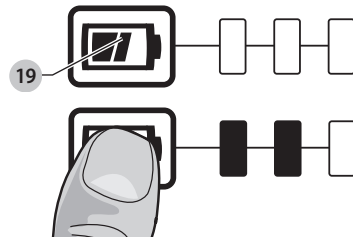
Joonis / Pav. / Attëls / Рисунок С



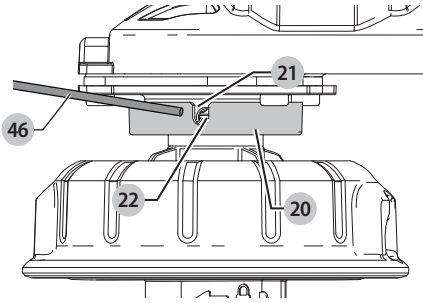
Joonis / Pav. / Attëls / Рисунок D



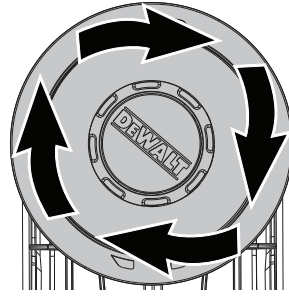
Joonis / Pav. / Attëls / Рисунок E



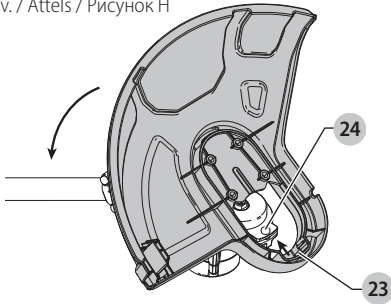
Joonis / Pav. / Attëls / Рисунок F



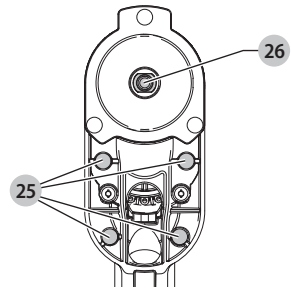
Joonis / Pav. / Attëls / Рисунок G



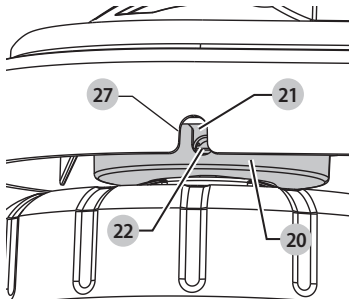
Joonis / Pav. / Attëls / Рисунок H



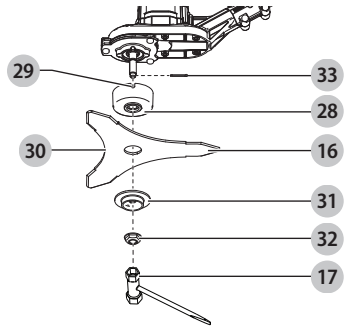
Joonis / Pav. / Attëls / Рисунок I



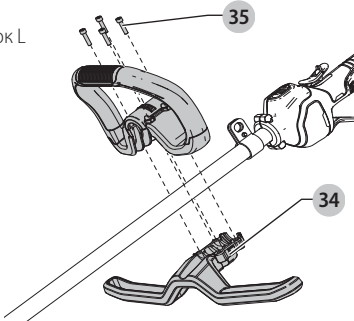
Joonis / Pav. / Attëls / Рисунок J



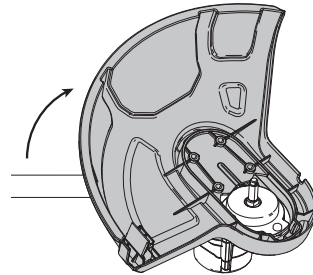
Joonis / Pav. / Attëls / Рисунок K



Joonis / Pav. / Attëls / Рисунок L



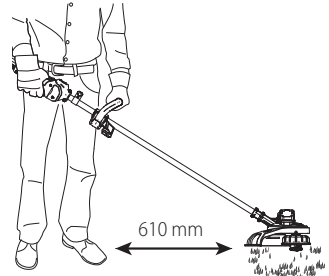
Joonis / Pav. / Attëls / Рисунок M



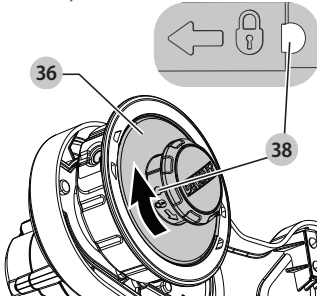
Joonis / Рав. / Attēls / Рисунок N



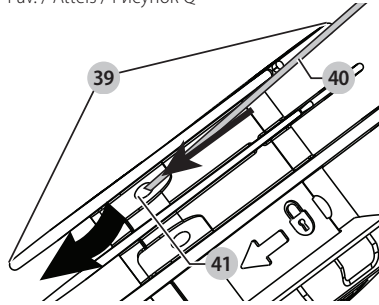
Joonis / Рав. / Attēls / Рисунок O



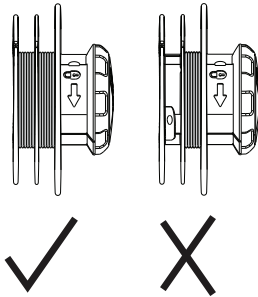
Joonis / Рав. / Attēls / Рисунок P



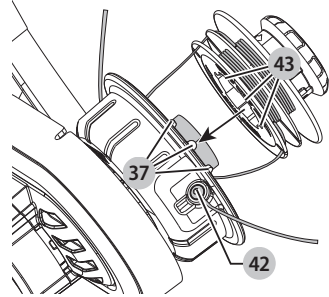
Joonis / Рав. / Attēls / Рисунок Q



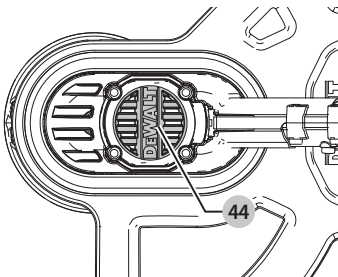
Joonis / Рав. / Attēls / Рисунок R



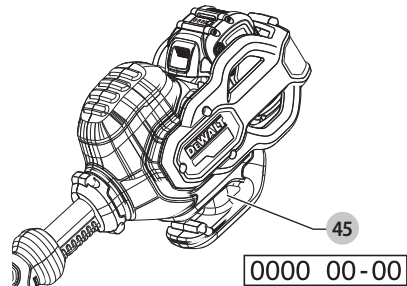
Joonis / Рав. / Attēls / Рисунок S



Joonis / Рав. / Attēls / Рисунок T



Joonis / Рав. / Attēls / Рисунок U



JÖHVTRIMMER/VÖSALÕIKUR

DCM571

Õnnitlused!

Olete valinud DEWALTi tööriista. Aastatepikkused kogemused, põhjalik tootearendus ja innovatsioon teevad DEWALTist ühe usaldusväärsema partneri professionaalsetele elektritööriistade kasutajatele.

Tehnilised andmed

Akused ja laadijaid müüakse eraldi.

DCM571		
Pinge	V _{DC}	54 V
Ühendkuningriik ja lirimaa	V _{DC}	54 V
Tüüp		1
Väljundvõimsus	W	220–240
Pöörlemiskiirus	p/min	0–5100 / 0–5500
Lõikevaalu suurus	mm	380
Kaal (akupatareita)	kg	4,6

Võsalõikur

Tüüp		Kolme teraga võsalõikenuga, niitmistera, 4T niitmistera
Pöörlemiskiirus	p/min	0–5100 / 0–5500
Lõikevaalu suurus	mm	255

Müra- ja vibratsiooniväärtused (kolme telje vektorsumma).

Jõhvtrimmeri režiim vastavalt standardile EN50636-2-91:

L _{PA} (helirõhu tase)	dB(A)	79
L _{WA} (helivõimsuse tase)	dB(A)	94
K (antud helitaseme määramatus)	dB(A)	1,0

Vibratsioonitugevus a_h =

- Käepide m/s² <2,5

- Lisakäepide m/s² 2,6

Määramatus K = m/s² 1,5

DCM571

Müra- ja vibratsiooniväärtused (kolme telje vektorsumma).

Võsalõikuri režiim vastavalt standardile EN ISO 11806-1:

L _{PA} (helirõhu tase)	dB(A)	78,5
L _{WA} (helivõimsuse tase)	dB(A)	94
K (antud helitaseme määramatus)	dB(A)	1,8

Vibratsioonitugevus a_h =

- Käepide m/s² <2,5

- Lisakäepide m/s² 10,1

Määramatus K = m/s² 1,5

Teabelehel esitatud vibratsioonitase on mõõdetud vastavalt standardis EN50636 toodud standardtestile ja seda võib kasutada tööriistade võrdlemiseks. Seda võib kasutada mõju esmasel hindamisel.



HOIATUS! Avaldatud vibratsioonitugevus puudutab tööriista põhirakendusi. Kui aga tööriista kasutatakse muul viisil, erinevate lisatarvikutega või kui seda on halvasti hooldatud, võib vibratsioonitugevus erineda. Sellisel juhul võib vibratsiooni mõju kogu tööaja kestel olla märkimisväärselt tugevam.

Vibratsiooni mõju hindamisel tuleb arvesse võtta ka seda aega, mil tööriist on välja lülitatud või töötab tühikäigul. See võib märkimisväärselt vähendada vibratsiooni kogu tööaja kestel.

Määrake kindlaks täiendavad ohutusmeetmed kasutaja kaitsmiseks vibratsiooni mõjude eest: tööriistade ja tarvikute hooldamine, käte hoidmine soojas ja tööprotsesside korraldus.

MÄRKUS! Seadme kasutamine võib olla kohalike eeskirjadega piiratud.

Akud				Laadijad / laadimisajad (minutites)					
Kat. #	V _{DC}	Ah	Kaal kg	DCB107	DCB113	DCB115	DCB118	DCB132	DCB119
DCB546	18/54	6,0/2,0	1,05	270	140	90	60	90	X
DCB547	18/54	9,0/3,0	1,25	420	220	140	85	140	X
DCB181	18	1,5	0,35	70	35	22	22	22	45
DCB182	18	4,0	0,61	185	100	60	60	60	120
DCB183/B	18	2,0	0,40	90	50	30	30	30	60
DCB184/B	18	5,0	0,62	240	120	75	75	75	150
DCB185	18	1,3	0,35	60	30	22	22	22	X
DCB187	18	3,0	0,48	140	70	45	45	45	90

EÜ vastavusdeklaratsioon

Masinaidirektiiv



Jõhvtrimmer/võsalõikur DCM571

DeWALT kinnitab, et jaotises „*Tehnilised andmed*“ kirjeldatud seadmed vastavad järgmistele nõuetele:
2006/42/EÜ, EN60335-1:2012 + A11:2014 EN50636-2-91:2014, EN ISO 11806-1:2011.

2000/14/EÜ, murutrimmer, L ≤ 50 cm, VI lisa
DEKRA Certification B.V.

Meander 1051 / P.O. box 5185

6525 MJ ARNHEM / 6802 ED

ARNHEM, Holland

Teavitatud asutuse nr: 0344

Helivõimsuse tase vastavalt direktiivile 2000/14/EÜ

(artikkel 12, III lisa, L ≤ 50 cm):

L_{pa} (möödetud helirõhk) 79 dB(A)

määramatus (K) = 1,0 dB(A)

L_{WA} (garanteeritud helivõimsus) 96 dB(A)

Need seadmed vastavad ka direktiividele 2014/30/EL ja 2011/65/EL. Lisateabe saamiseks pöörduge alltoodud aadressil DeWALTi poole või vaadake kasutusjuhendi tagaküljel olevat infot.

Allkirjutanu vastutab tehnilise toimiku koostamise eest ja on vormistanud deklaratsiooni DeWALTi nimel.

Markus Rompel

Tehnikadirektor

DeWALT, Richard-Klinger-Straße 11,

D-65510, Idstein, Saksamaa

10.11.2016



HOIATUS! Vigastusohu vähendamiseks lugege kasutusjuhendit.

Definitsioonid. Ohutusjuhised

Allpool toodud määratlused kirjeldavad iga märksõna olulisuse astet. Palun lugege juhendit ja pöörake tähelepanu nendele sümbolitele.



OH! Tähistab tõenäolist ohuolukorda, mis juhul, kui seda ei väldita, lõppeb surma või raske kehavigastusega.



HOIATUS! Tähistab võimalikku ohuolukorda, mis juhul, kui seda ei väldita, võib lõppeda surma või raske kehavigastusega.



ETTEVAATUST! Tähistab võimalikku ohuolukorda, mis juhul, kui seda ei väldita, võib lõppeda kerge või keskmise raskusastmega kehavigastusega.

NB! Osutab kasutusviisile, mis ei seostu kehavigastusega, kuid mis juhul, kui seda ei väldita, võib põhjustada varalist kahju.



Tähistab elektrilöögiohtu.



Tähistab tuleohtu.

OHUTUSEESKIRJAD



HOIATUS! Võrgutoitega seadmete kasutamisel tuleb alati rakendada põhilisi ohutusabinõusid, sh allpool tooduid, et vähendada tulekahju, elektrilöögi, kehavigastuse ja materiaalse kahju tekkimise ohtu.



HOIATUS! Seadme kasutamisel tuleb järgida ohutuseeskirju. Enda ja juuresviibijate ohutuse tagamiseks lugege see juhend enne seadme kasutamist läbi. Hoidke juhend hilisemaks kasutamiseks alles.

- Enne seadme kasutamist lugege kogu kasutusjuhend tähelepanelikult läbi.
- Selles kasutusjuhendis kirjeldatakse seadme ettenähtud otstarvet. Seadme kasutamine muuks kui ettenähtud otstarbeks või lisaseadmetega, mida selles kasutusjuhendis ei soovitata, võib lõppeda kehavigastustega.
- Hoidke see kasutusjuhend hilisemaks kasutamiseks alles.

OLULINE MÄRKUS!

LUGEGE ENNE KASUTAMIST HOOLIKALT LÄBI

HOIDKE TULEVIKU TARBEKS ALLES

OHUTUD TÖÖVÕTTED

Koolitus

- Lugege juhiseid hoolikalt.** Tehke endale selgeks seadme juhtseadeldised ja õiged töövõtted.
- Ärge lubage seadet kasutada lastel ega inimestel, kes ei ole kasutusjuhendiga tutvunud.** Kasutaja vanus võib olla kohalike eeskirjadega piiratud.
- Pidage meeles, et seadme käsitseja või kasutaja vastutab õnnetusjuhtumite ja teistele inimestele või nende varale tekitatud kahju eest.**

Ettevalmistused

- Enne kasutamist vaadake seade alati üle, et ükski kaitsedetail poleks kahjustatud, kadunud või vales kohas.
- Ärge kasutage seadet, kui vahetus läheduses viibivad inimesed, eeskätt lapsed, või koduloomad.
- **Võsalõiketera on teravate servadega.** Tera käitsedes kandke kindaid.

Kasutamine

- Kandke seadmega töötades alati kaitseprille ja tugevaid jalatseid.
- Vältige seadme kasutamist halbades ilmastikuoludes, eriti kui esineb äikeseoht.
- Kasutage seadet ainult päevavalgel või hea kunstliku valgustuse korral.

- d) Mitte kunagi ärge kasutage seadet, mille kaitsekatted on kahjustunud või puuduvad.
- e) Lülitage mootor sisse ainult siis, kui käed ja jalad on löikevahenditest eemal.
- f) Ühendage seade alati vooluvõrgust lahti (st võtke pistik vooluvõrgust välja, eemaldage blokeerimisese või eemaldatav aku):
 - kui seade jääb järelevaletava;
 - enne ummistuse kõrvaldamist;
 - enne seadme kontrollimist, puhastamist või selle kallal töötamist;
 - pärast võõrkehaga kokkupuutumist;
 - kui seade hakkab ebaloomulikult vibreerima.
- g) Olge ettevaatlik, et mitte vigastada jalgu ja käsi lõikuriga.
- h) Hoolitsege alati selle eest, et ventilatsioonivad oleksid puhtad.
- i) **Võsalõikuriga töötades võib tekkida tagasilööki, kui tera riivab kõva eset (puutüvi, oks või kivi).** Seade põrkub võsalõiketera pöörlemisele vastupidises suunas.
- j) Eemaldage esemed, mis võivad põhjustada tagasilööki, näiteks oksad ja kivid.
- k) Kontrollige, et kinnitused ei logiseks ja osad oleksid terved, nt lõikeseadmes poleks pragusid.

Hooldus ja hoiustamine

- a) Enne hooldus- ja puhastustöid ühendage seade vooluvõrgust lahti (st võtke pistik vooluvõrgust välja, eemaldage blokeerimisese või eemaldatav aku).
- b) Kasutage ainult tootja soovitatud varuosi ja tarvikuid.
- c) **Kontrollige ja hoolitage seadet korrapäraselt.** Laske seadet parandada ainult volitatud hooldustehnikul.
- d) Kui seade pole kasutusel, hoidke seda lastele kättesaamatus kohas.
- e) Kasutage metallterade puhul transpordi ja hoiustamise ajal terakatet.
- f) Puhastage enne hoiulepanemist ja kasutage metallteradega lõikeseadmete puhul kaitsekatteid.

TÄIENDAVAD OHUTUSNÕUDED MURUTRIMMERE/VÕSALÕIKURITE KASUTAMISEL



HOIATUS! Pärast mootori väljalülitamist pöörlevad lõikedetailid edasi.

- Kandke jalgade kaitsmiseks pikki pükse.
- Enne seadme kasutamist kontrollige, et niidetaval alal poleks oksid, kive, traate ega muid takistusi.
- Kasutage seadet ainult püstitasendis, nii et lõikejõhv on maapinna lähedal. Ärge lülitage seadet sisse mingis muus asendis.
- Liikuge seadet kasutades aeglaselt. Olge ettevaatlik, sest värskel niidetud rohi on niiske ja libe.
- Ärge töötage järskudel kallakutel. Töötage kallaku suhtes risti, mitte üles-alla.

- Mitte kunagi ärge ületage töötava seadmega kruusaga kaetud teeradu ega teid.
- Ärge puudutage töötava seadme lõikejõhvi.
- Ärge pange seadet enne käest, kui lõikejõhv on täielikult peatunud.
- Kasutage ainult sobivat tüüpi lõikejõhvi. Ärge kasutage metallist lõikejõhvi ega õnetamiili.
- Hoidke käsi ja jalgu alati lõikejõhvist ja terast eemal, eriti mootori sisselülitamisel.
- Enne seadme kasutamist ja iga kord pärast millegi vastu minemist kontrollige, et seadmel poleks kulumise märke ega kahjustusi, ning vajadusel parandage seade.
- Olge ettevaatlik, et end mitte vigastada lõikejõhvi lõikamiseks trimmerile kinnitatud seadeldisega. Pärast lõikejõhvi pikendamist viige seade enne selle sisselülitamist alati tagasi tavalisse tööasendisse.
- Seadme kasutamisel laste läheduses on vajalik hoolikas järelevalve.
- See seade ei ole mõeldud ilma järelevalveta kasutamiseks laste või füüsiliselt nõrkade isikute poolt.
- Seadmega ei tohi mängida.
- Kasutage seadet ainult kuivas kohas. Ärge laske seadmel saada märjaks.
- Ärge kastke seadet vette.
- Ärge avage korpus. Selle sees ei ole kasutajapoolset hooldust vajavaid osi.
- Ärge kasutage seadet plahvatusohtlikus keskkonnas, kus leidub tuleohtlikke vedelikke, gaase või tolmu.
- Kui seadet hoitakse või transporditakse sõidukis, siis tuleb see panna pagasiruumi või kinnitada nii, et takistada selle liikumist kiiruse või suuna ootamatul muutumisel.
- Kui seadet ei kasutata, tuleb see panna hoiule kuiva ja hea ventilatsiooniga kohta, kuhu lastel puudub juurdepääs.
- Lapsed ei tohi hoiule pandud seadmetele ligi pääseda.

Juuresviibijate ohutus

- Seade ei sobi kasutamiseks isikute (sealhulgas laste) poolt, kelle füüsilised, tajumis- või vaimsed võimed on piiratud või kellel puuduvad kogemused ja teadmised seadme kasutamise kohta, välja arvatud juhul, kui neid jälgib või juhendab nende ohutuse eest vastutav isik.
- Lapsi peab valvama, et nad selle seadmega ei mängiks.

Muud ohud

Et kallakutel tasakaalu hoida, ärge küünitage. Hoidke alati tasakaalu. Töötage alati kõndides, mitte joostes.

Kui kasutate tööriista, mida pole hoiatustes märgitud, võivad tekkida täiendavad ohud. Need ohud võivad tekkida vales või pikaajalisest kasutamisest jne.

Ka asjakohaste ohutusnõuete järgimisel ja turvaseadeldiste kasutamisel ei saa teatud ohte vältida. Need on järgmised.

- Liikuvate osade puudutamist põhjustatud vigastused.
- Detailide, terade või tarvikute vahetamisel tekkinud vigastused.

- Tööriista pikaajalisest kasutamisest põhjustatud vigastused. Tööriista pikemaajalisel kasutamisel tehke korrapäraselt puhkpause.
- Kuulmiskahjustused.
- Tervisekahjustused, mille põhjuseks on tööriista kasutamise käigus sisse hingatud tolm (näiteks puiduga töötamisel, eriti tamme, pöõgi ja MDF-plaatide puhul).

Elektriohtus

Elektrimootor on ette nähtud vaid ühe pinge jaoks. Kontrollige alati, et aku pinget vastaks andmesildile märgitud väärtusele. Samuti veenduge, et laadija pinget vastab võrgupingele.



Teie DEWALTi laadija on vastavalt standardile EN60335 topelisolatsiooniga. Seetõttu ei ole maandusjuhet vaja.



HOIATUS! 115 V seadet tuleb kasutada läbi tõrkekindla eraldustrafo, mille primaar- ja sekundaarmähise vahel on maandus.

Kui toitejuhe on kahjustatud, tuleb see vahetada spetsiaalse toitejuhtme vastu, mille saab hankida DEWALTi hooldusesinduse kaudu.

Toitepistikute vahetamine (ainult Ühendkuningriik ja Iirimaa)

Kui on vaja paigaldada uus toitepistik, toimige järgmiselt.

- Kõrvaldage vana pistiku ohtu.
- Ühendage pruun juhe uue pistiku faasiklemmiga.
- Ühendage sinine juhe neutraalklemmiga.



HOIATUS! Maandusklemmiga ühendusi ei tehta.

Järgige kvaliteetsete pistikutega kaasasolevaid paigaldusjuhiseid. Soovitatav kaitse: 3 A.

Pikendusjuhtme kasutamine

Ärge kasutage pikendusjuhet, kui see ei ole hädavajalik. Kasutage heakskiidetud pikendusjuhet, mis sobib laadija sisendvõimsusega (vt „*Tehnilised andmed*“). Juhtme minimaalne ristlõikepindala on 1 mm² ja maksimaalne lubatud pikkus on 30 m.

Juhtmerulli kasutamisel kerige juhe alati täielikult lahti.

HOIDKE NEED JUHISED ALLES

Akulaadidajad

DEWALTi laadidajad ei vaja reguleerimist ning nende konstrueerimisel on peetud silmas võimalikult lihtsat kasutamist.

Olulised ohutusnõuded kõigi akulaadidajate kasutamisel

HOIDKE NEED JUHISED ALLES. See juhend sisaldab ühilduvate akulaadidajate olulisi ohutus- ja kasutusjuhiseid (vt „*Tehnilised andmed*“).

- Enne laadija kasutamist lugege läbi kõik juhised ja hoiatustähised laadidajal, akul ja akuga kasutataval seadmel.



HOIATUS! Elektrilöögi oht. Vältige vedelike sattumist laadijasse. Tagajärjeks võib olla elektrilöök.



HOIATUS! Soovitame kasutada rikkevoolukatset, mille rakendumisvool on 30mA või vähem.



ETTEVAATUST! Põletuse oht. Vigastusohu vähendamiseks laadige ainult DEWALTi laetavaid akusid. Teist tüüpi akud võivad plahvatada ning põhjustada kehavigastusi ja kahjusid.



ETTEVAATUST! Lapsi tuleb valvata, et nad selle seadmega ei mängiks.

NB! Teatud tingimustel, kui laadija on vooluvõrku ühendatud, võivad laadijasse sattunud võõrkehad selle kontaktid lühistada. Ärge laske laadija õõnsustesse pääseda elektrit juhtvatel materjalidel, nagu terasvill, foolium ja metallipuru. Ühendage laadija alati vooluvõrgust lahti, kui selle pesas pole akut. Ühendage laadija lahti ka enne puhastamist.

- **ÄRGE üritage akut laadida mõne muu laadijaga peale käesolevas juhendis toodute.** Laadija ja aku on ette nähtud koos töötama.
- **Need laadidajad on mõeldud ainult DEWALTi laetavate akude laadimiseks.** Muu kasutuse tagajärjeks on tulekahju või (surmava) elektrilöögi oht.
- **Vältige laadija kokkupuudet vihma või lumega.**
- **Laadija eemaldamisel vooluvõrgust tõmmake pistikust, mitte juhtmest.** See vähendab pistiku ja juhtme kahjustamise ohtu.
- **Paigutage juhe nii, et sellele ei astuta peale, selle taha ei komistata ning seda ei kahjustata ega kulutata muul viisil.**
- **Ärge kasutage pikendusjuhet, kui see pole hädavajalik.** Vale pikendusjuhtme kasutamisega võib kaasneda tulekahju või (surmava) elektrilöögi oht.
- **Ärge asetage laadija peale ühtegi eset ega laadijat pehmele pinnale, et mitte blokeerida ventilatsiooniväsiid ega põhjustada laadija ülekuumenemist.** Paigutage laadija soojusallikatest eemale. Laadija ventilatsioon on tagatud korpuse pealmisel ja alumisel küljel olevate avade kaudu.
- **Ärge kasutage laadijat kahjustunud juhtme või pistikuga – laske need kohe asendada.**
- **Ärge kasutage laadijat, mis on saanud tugeva löögi, maha kukkunud või muul viisil kahjustunud.** Viige see volitatud teeninduskeskusesse.
- **Ärge võtke laadijat koost; viige see volitatud teeninduskeskusesse, kui seda tuleb hooldada või remontida.** Valesti kokkupanemine võib põhjustada (surmava) elektrilöögi või tulekahju ohtu.
- Kui toitejuhe on kahjustunud, peab tootja, tema esindaja vms kvalifitseeritud isik selle ohu vältimiseks kohe välja vahetama.
- **Enne laadija puhastamist eemaldage see vooluvõrgust. See vähendab elektrilöögi ohtu.** Aku eemaldamine ei vähenda seda ohtu.
- **ÄRGE üritage ühendada kahte laadijat omavahel kokku.**
- **Laadija on ette nähtud töötama tavalises 230 V pingega vooluvõrgus. Ärge üritage seda kasutada teistsuguse pingega.** See ei kehti autolaadija puhul.

Aku laadimine (joonis B)

1. Ühendage laadija enne aku sisestamist sobivasse pistikupesasse.
2. Sisestage akupatarei **14** laadijasse ja veenduge, et see asetseb korralikult laadijas. Punane tuli (laadimine) vilgub korduvalt, mis tähendab, et laadimine on alanud.
3. Laadimine on lõpetatud, kui punane tuli jääb püsivalt põlema. Akupatarei on täielikult laetud ja seda võib kasutada või laadijasse jätta. Akupatarei eemaldamiseks laadijast vajutage akupatareil aku vastastusnuppu **15**.

MÄRKUS! Liitiumioon-akupatareide maksimaalse võimsuse ja eluea tagamiseks laadige akupatarei enne esmakordset kasutamist täis.

Laadija töö

Aku laetuse taset näitavad allpool kirjeldatud näidikud.

Laadimisnäidikud	
 Laadimine	
 Täis laetud	
 Kuum/külm aku viivitus*	

* Punane tuli jätkab vilkumist, kuid selle toimingu ajal süttib kollane märgutuli. Kui aku on saavutanud sobiva temperatuuri, lülitub kollane tuli välja ja laadija jätkab laadimist.

Ühilduv(ad) laadija(d) ei lae vigast akupatareid. Laadija näitab, et aku on vigane, kui tuli ei sütti või kuvatakse probleemse aku või laadija vilkumismuster.

MÄRKUS! See võib tähendada ka seda, et viga on laadijas.

Kui laadija viitab probleemile, viige laadija ja akupatarei volitatud teeninduskeskusesse testimisele.

Kuum/külm aku viivitus

Kui laadija tuvastab, et akupatarei on liiga kuum või külm, peatab see automaatselt laadimise, kuni akupatarei on saavutanud sobiva temperatuuri. Seejärel lülitub laadija automaatselt laadimisrežiimile. See funktsioon tagab akupatareide maksimaalse tööea.

Külm akupatarei laeb aeglasemalt kui soe akupatarei. Akupatarei laeb kogu laadimistsükli jooksul aeglasemalt ja maksimaalne laadimiskiirus ei taastu isegi akupatarei soojenemisel.

Akulaadija DCB118 on varustatud sisemise ventilatoriga, mis on mõeldud akupatarei jahutamiseks. Ventilator lülitub automaatselt sisse, kui akupatareid tuleb jahutada. Ärge kunagi kasutage akulaadijat, kui ventilator ei tööta korralikult või kui ventilatori pilud on ummistunud. Ärge torgake akulaadijasse võõrkehaid.

Elektrooniline kaitsesüsteem

XR Li-Ion tööriistadel on sisseehitatud elektrooniline kaitsesüsteem, mis kaitsab akupatareid ülekoormuse, ülekuumenemise või liigse tühjenemise eest.

Elektroonilise kaitsesüsteemi rakendamisel lülitub tööriist automaatselt välja. Kui see juhtub, siis hoidke liitiumioon-akupatareid laadijas, kuni see on täis laetud.

Seinakinnitus

Need akulaadijad on mõeldud seinale paigaldamiseks või püstselt lauale või tööpinna asetamiseks. Seinale paigaldamisel asetage akulaadija elektripistikupesa lähedale ja nurkadest või muudest õhuvoolu häirivatest takistustest eemale. Kasutage akulaadija tagaküljel šabloonina kruviaukude asukohta märkimiseks seinale. Paigaldage akulaadija kindlalt, kasutades vähemalt 25,4 mm pikkuseid kipsikruvisid (ostetud eraldi), mille pea läbimõõt on 7–9 mm, kruvituna puitu optimaalse kruvi kokkupuutepinna sügavusega umbes 5,5 mm. Joondate avad akulaadija tagaküljel väljaulatavate kruvidega ning fikseerige need korralikult avadesse.

Laadija puhastamine

⚠ HOIATUS! Elektrilöögi oht. Enne laadija puhastamist eemaldage see vahelduvvooluvõrgust. Mustuse ja õli võib laadija välispinnalt eemaldada lapi või mittemetallist pehme harjakesega. Ärge kasutage vett ega puhastuslahuseid. Vältige vedelike sattumist tööriista sisse; ärge kastke tööriista ega selle osi vedelikku.

Akupatareid

Olulised ohutusjuhised kõikide akude kohta

Asendusakude tellimisel märkige ära katalooginumbr ja pinge. Aku ei ole ostes täielikult laetud. Enne aku ja laadija kasutamist lugege alltoodud ohutusjuhiseid. Seejärel järgige antud laadimisjuhiseid.

LUGEGE KÕIKI JUHISEID

- **Ärge kasutage akut plahvatusohtlikus keskkonnas, näiteks tuleohtlike vedelike, gaaside või tolmu läheduses.** Aku asetamisel laadijasse või sealt eemaldamisel võivad aarud või tolm süttida.
- **Ärge kunagi asetage akupatareid jõuga laadijasse. Ärge muutke akupatareid mitte mingil viisil, et see ühilduks laadijaga, kuna akupatarei võib puruneda, põhjustades raskeid kehavigastusi.**
- *Laadige akusid ainult DEWALT'i laadijatega.*
- **ÄRGE** kastke seadet vette ega muudesse vedelikesse ja vältige puitsmeid.
- **Ärge hoidke ega kasutage tööriista ja akut kohas, kus temperatuur võib ületada 40 °C (104 °F) (näiteks suvel kuuride või metallihitiste läheduses).**
- **Ärge põletage akupatareid isegi siis, kui see on tõsiselt kahjustatud või täielikult lõpuni kasutatud.** Aku võib tules plahvatada. Liitiumioonakude põletamisel eritub mürgiseid aineid.
- **Kui aku sisu puutub nahaga kokku, siis peske seda kohta kohe neutraalse seebi ja veega.** Kui akuvedelik satub silma, siis loputage avatud silma veega 15 minutit või kuni ärritus lakkab. Meditsiiniline märkus: aku elektrilüüti koosneb vedelate orgaaniliste karbonaatide ja liitiumisoolade segust.
- **Avatud akuelementide sisu võib ärritada hingamisteid.** Mingi värske õhu kätte. Sümptomite püsimisel pöörduge arsti poole.

⚠️ HOIATUS! Põletuse oht. Akuedelik võib sädeme või leegiga kokku puutudes olla tuleohtlik.

⚠️ HOIATUS! Ärge kunagi üritage akut mingil põhjusel avada. Kui aku korpus on pragunenud või muul viisil kahjustunud, ärge pange akut laadijasse. Ärge lõhkuge akut, ärge pillake seda maha ega kahjustage muul viisil. Ärge kasutage akut ega laadijat, mis on saanud tugeva löögi, maha kukkunud, millegi alla jäänud või muul viisil kahjustunud (näiteks naelaga läbi torgatud, haamriga löödud, peale astunud). See võib põhjustada (surmava) elektrilöögi. Kahjustunud akud tuleb tagastada teeninduskeskusesse ümbertöötlemiseks.

⚠️ HOIATUS! Tuleoht. Ärge hoidke ega kandke akupatareisid nii, et metallesemed puutuvad kokku akuklemmidega. Näiteks ärge asetage akupatareid põlle sisse, taskusse, tööriistakasti, tootekohvrise, sahtlisse vms koos lahtiste naelte, kruvide, võtmete vms esemetega.

⚠️ ETTEVAATUST! Kui te tööriista ei kasuta, asetage see stabiilsele pinnale, kus see ei saa ümber minna ega kukkuda. Mõned suurte akudega tööriistad seisavad aku peal peasti, kuid võivad kergesti ümber minna.

Transport

⚠️ HOIATUS! Tuleoht. Akude transportimisega võib kaasneda tuleoht, kui akuklemmid puutuvad kogemata kokku elektrit juhtivate materjalidega. Akude transportimisel tuleb veenduda, et akuklemmid on kaitstud ja hästi isoleeritud teiste materjalidega kokkupuutumise eest, et vältida lühist.

DeWALTi akud vastavad kõigile kehtivatele tarne-eeskirjadele, mis on sätestatud tööstus- ja juriidilistes standardites, sealhulgas ÜRO ohtlike kaupade veo soovituste näidiseeskirjad, Rahvusvahelise Lennutranspordi Ühenduse (IATA) ohtlike kaupade eeskirjad, rahvusvaheline ohtlike kaupade mereveo (IMDG) eeskiri ja ohtlike veoste rahvusvahelise autoveo Euroopa kokkulepe (ADR). Liitiumioonelemendid ja akud on testitud ÜRO ohtlike kaupade veo soovituste katsete ja kriteeriumide käsiraamatu punkti 38.3 järgi.

Enamikul juhtudel ei klassifitseerita DeWALTi akupatareisid tarnimisel täisreguleeritud 9. kategooria ohtlikuks materjaliks. Üldiselt nõuavad 9. kategooria täisregulatsiooni kohaldamist vaid liitiumioonakud, mille nimienergia on suurem kui 100 vatt-tundi (Wh). Kõigil liitiumioonakudel on niminäitaja vatt-tundides märgitud pakendile. Lisaks ei soovi DeWALT keeruliste eeskirjade tõttu liitiumioon-akupatareide transportimiseks õhutranspordivahendit olenemata Wh-väärtusest. Tööriistu koos akudega (kombikomplekt) tohib transportida õhutranspordiga erandjuhul, kui akupatarei Wh-väärtus ei ületa 100 Wh.

Olenemata sellest, kas tarnitava kauba suhtes kohaldatakse erandit või kehtib sellele täisregulatsioon, vastutab tarnija pakendamise, sildistamise/märgistamise ja dokumentatsiooni kehtivatele nõuetele vastavuse eest.

Kasutusjuhendi selles jaos toodud teave on antud heas usus ning seda peetakse dokumendi koostamise ajahetkel õigeks. Sellegipoolest ei anta otsest ega kaudset garantiid. Ostja peab tagama, et tema tegevus on kooskõlas kehtivate eeskirjadega.

FLEXVOLT™-i aku transportimine

DeWALTi FLEXVOLT™-i akul on kaks režiimi: **Kasutamine** ja **Transport**.

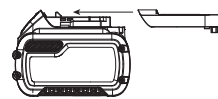
Kasutamisrežiim: kui FLEXVOLT™-i aku on eraldi või DeWALTi 18 V seadmes, töötab see 18 V akuna. Kui FLEXVOLT™-i aku on 54V või 108V (kaks 54V akut) tootes, töötab see 54V akuna.

Transpordirežiim: kui FLEXVOLT™-i akul on kate peal, on aku transpordirežiimis. Hoidke kate transportimiseks alles.

Kui aku on transpordirežiimis, on akuelementide elektrühendus katkestatud, mille tagajärjel on meil 3 akut, mille Wh-väärtus on madalam võrreldes 1 akuga, mille Wh-väärtus on kõrgem. Tänu 3-le madalama Wh-väärtusega akule kohaldatakse akupatarei suhtes erandit, mille kohaselt ei kehti sellele teatud tarneregulatsioonid, mis puudutavad akude kõrgemat Wh-väärtust.

Näiteks transpordi Wh-väärtus võib olla 3 × 36 Wh, mis tähendab kolme 36 Wh akut.

Kasutamise Wh-väärtus võib olla 108 Wh (ainult 1 aku).



Kasutamise ja transportimise määrgistuse näidis

Use: 108 Wh
Transport: 3x36 Wh

Hoiutingimused

- Hoidmiseks on parim kuiv ja jahe koht, kuhu ei paista otsene päikesevalgus ning kus temperatuur ei ole liiga kõrge ega madal. Aku optimaalsete talitusomaduste ja kasutusea tagamiseks hoidke mittekasutatavaid akusid toatemperatuuril.
- Pikemaks ajaks hoivale panekul soovitatakse aku täis laadida ning asetada see jahedasse ja kuiva ning päikesevalguse eest kaitstud kohta.

MÄRKUS! Akut ei tohi hoida täielikult tühjenenuna. Akut tuleb enne kasutamist laadida.

Laadijal ja akul olevad sildid

Lisaks juhendis kasutatavatele sümbolitele võivad laadija ja aku siltidel olla järgmised sümbolid.



Enne kasutamist lugege kasutusjuhendit.



Laadimisaja leiate peatükist „**Tehnilised andmed**“.



Ärge puudutage neid elektrit juhtivate esemetega.



Ärge laadige kahjustatud akusid.



Vältige kokkupuudet veega.



Laske defektsed juhtmed kohe välja vahetada.



Laadige ainult vahemikus 4 °C kuni 40 °C.



Kasutamiseks ainult siseruumides.



Kõrvaldage akupatareid keskkonda arvestades.



Laadige DEWALTi akupatareid ainult heakskiidetud DEWALTi laadijatega. Kui laete DEWALTi laadijaga muid kui DEWALTi akupatareid, võivad need puruneda või põhjustada muid ohtlikke olukordi.



Akut ei tohi põletada.



KASUTAMINE (ilma transpordikatteta). Näide: Wh-väärtus 108 Wh (1 aku väärtusega 108 Wh).



TRANSPORT (integreeritud transpordikatteta). Näide: Wh-väärtus 3 x 36 Wh (kolm 36 Wh akut).

Aku tüüp

DCM571 töötab 54-voldise akupatareiga.

Kasutada võib järgmisi akupatareid: DCB546, DCB547.

Lisateavet leiate peatükist „*Tehnilised andmed*“.

Pakendi sisu

Pakend sisaldab järgmist:

- 1 Jõhvtrimmer
- 1 Lisakäepide
- 4 Lisakäepideme kruvid
- 1 Rihm
- 1 Kaitsekate
- 4 Kaitsekatte kruvid
- 1 Võsalõiketera
- 1 Võsalõikuri mutter
- 1 Võsalõikuri kinnitusseib
- 1 Võsalõikuri ülekaneseib
- 5 Splindid
- 1 Mutrivõti
- 1 Fikseerimisvarras
- 1 Terakate
- 1 Aku (v.a DCM571N)
- 1 Laadija (v.a DCM571N)
- 1 Kasutusjuhend

- Veenduge, et tööriist, selle osad ega tarvikud ei ole transportimisel kahjustada saanud.
- Võtke enne kasutamist aega, et kasutusjuhend põhjalikult läbi lugeda ja endale selgeks teha.

Tähistused tööriistal

Tööriistal on kasutatud järgmisi sümboleid.



Enne kasutamist lugege kasutusjuhendit.



Kandke kõrvaklappe või -tropspe.



Kandke silmade kaitset.



Kaitske seadet vihma ja niiskuse eest ning ärge jätke seda õue vihma kätte.



Lülitage tööriist välja. Enne tööriista hooldamist eemaldage selle küljest aku.



Kandke peakaitset.



Kandke libisemiskindlaid jalatseid.



Kandke libisemist takistavaid kindaid.



Hoidke inimesed ja loomad tööpiirkonnast vähemalt 15 m kaugusel.



Ärge kasutage metallterasid.



Hoiduge õhkupaiskuvatest esemetest.



Arvestage tera telgsurvejõuga.



Hoidke juuresviibijad eemal.



Direktiivile 2000/14/EÜ vastav garanteeritud helivõimsus.

Kuupäevakoodi asukoht (joonis U)

Korpusele on trükitud kuupäevakood **45**, mis sisaldab ka tootmisaastat.

Näide:

2017 XX XX

Tootmisaasta

Kirjeldus (joonis A)



HOIATUS! Ärge kunagi ehitage elektritööriista ega selle ühtki osa ümber. See võib lõppeda kahjustuste või kehavigastustega.

- 1 Kiiruseregulaatoriga päästiküliti
- 2 Lukustushoob
- 3 Lukustuslapats
- 4 Käepide
- 5 Kiiruselüliti
- 6 Lisakäepide
- 7 Mootorikorpust
- 8 Trimmeri toru
- 9 Rihmakinnitus
- 10 Rihm
- 11 Kaitsekate
- 12 Poolipesa
- 13 Akupesa
- 14 Akupatarei
- 15 Aku vabastusnupp
- 16 Võsalõiketera
- 17 Mutrivõti
- 18 Terakate

Ettenähtud otstarve

Teie jõhvtrimmer/võsalõikur on mõeldud professionaalsete niitmistööde jaoks.

ÄRGE kasutage seadet niisketes või märgades tingimustes ega plahvatusohtlike gaaside või vedelike läheduses.

ÄRGE lubage lastel tööriista puutuda. Kogenematute kasutajate puhul on vajalik juhendamist.

- **Väikesed lapsed ja nõrk tervis.** See seade ei ole mõeldud ilma järelevalveta kasutamiseks väikeste laste või füüsiliselt nõrkade isikute poolt.
- Seade ei ole mõeldud kasutamiseks isikute (sealhulgas laste) poolt, kelle füüsilised, sensoorsed või vaimsed võimed on piiratud või kellel puuduvad vajalikud kogemused, teadmised ja oskused, välja arvatud juhul, kui neid juhendab nende ohutuse eest vastutav isik. Lapsi ei tohi kunagi jätta selle seadmega üksi.

KOKKUPANEMINE JA SEADISTAMINE



HOIATUS! Et vähendada raskete kehavigastuste ohtu, lülitage tööriist enne seadistamist või lisaseadmete ja tarvikute paigaldamist ja eemaldamist välja ning eemaldage aku. Seadme ootamatu käivitumine võib lõppeda vigastustega.



HOIATUS! Kasutage ainult DEWALTi akupatareisid ja laadijaid.

Aku paigaldamine ja eemaldamine (joonised C–E)

MÄRKUS! Veenduge, et akupatarei 14 on täis laetud.

Akupatarei paigaldamine

1. Joondage akupatarei 14 seadmes olevate rööbastega (joonis C).
2. Libistage see seadmesse ja asetage kindlalt kohale, millest annab märku klõpsatus.

Akupatarei eemaldamine

1. Vajutage vabastusnuppu 15 ja tõmmake akupatarei tööriista käepidemest välja (joonis D).
2. Sisestage akupatarei laadijasse, nagu kirjeldatud selle kasutusjuhendi laadija osas.

Akunäidik (joonis E)

Mõningatel DEWALTi akupatareidel on näidik, mille kolm rohelist valgusdiodi näitavad akupatarei järelejäanud laetust.

Näidiku aktiveerimiseks vajutage pikalt akunäidiku nuppu 19. Süttivad kolm rohelist valgusdiodi, näidates järelejäanud laetuse taset. Kui aku laetuse tase jääb alla kasutuspiiri, siis näidik ei sütti ning aku tuleb uuesti täis laadida.

MÄRKUS! Akunäidik on vaid akupatarei järelejäanud laetuse näitaja. See ei näita tööriista funktsionaalsust ning näit varieerub sõltuvalt seadme komponentidest, temperatuurist ja kasutusala.

Kokkupanemine

Poolipesa eemaldamine (joonised A, F ja G)

1. Lükake varras 46 läbi ava 21 jõhvtrimmeri ülekandeiseibis (väike) 20 avasse 22 mootorikorpuses 7, nagu näidatud joonisel F.
2. Keerake poolipesa 12 päripäeva, nagu näidatud joonisel G.
3. Eemaldage poolipesa ja ülekandeiseib trimmeri küljest.

Kaitsekatte paigaldamine

(joonised A, H ja I)



HOIATUS! Ärge kunagi kasutage seadet, kui selle kaitsekate on eemaldatud. See võib lõppeda kahjustuste või kehavigastustega.

1. Eemaldage poolipesa 12, nagu kirjeldatud jaotises „Poolipesa eemaldamine“.
2. Kaitsekatte paigaldamiseks lükake selle lapats 23 mootorikorpuse 7 serva 24 alla ja seejärel langetage kaitsekatte tagumine külg kohale, nagu näidatud joonisel H.
3. Paigaldage ja kinnitage mutrivõtmega 17 korralikult kaitsekatte 4 kruvi 25, nagu näidatud joonisel I.
4. Paigaldage poolipesa, nagu kirjeldatud allpool jaotises „Poolipesa paigaldamine“.

Poolipesa paigaldamine (joonised A, I ja J)

1. Lükake jõhvtrimmeri ülekandeiseib (väike) 20 alla trimmerist väljaulatava poldi 26 otsa, nii et selle ava 21 jääb kohakuti avaga 22 mootorikorpuses 7.
2. Pöörake seibi ja mootorikorpust, kuni nende avad jõuavad kohakuti sälguga 27 kaitsekattel 11.
3. Torgake kruvikeeraja läbi kolme ava, kerige poolipesa vastupäeva ja kinnitage korralikult poldi külge.

Tera paigaldamine (joonised A ja K)



HOIATUS! Vigastuste oht. Võsalõiketera on teravate servadega. Tera käsitsetes kandke kindaid.

1. Eemaldage poolipesa **12** ja jõhtrimmeri ülekaneseib (väike) **20**, nagu kirjeldatud jaotises „Poolipesa eemaldamine“.
2. Lükake võsalõikuri ülekaneseib (suur) **28** alla trimmerist väljaulatuva poldi **26** otsa, nii et selle ava **29** jääb kohakuti avaga **22** mootorikorpuses **7**.
3. Lükake võsalõiketera **16** ülekaneseibi peale, nii et tõmp siseseiv **30** jääb kohakuti ülekaneseibi avaga. See võimaldab tera hiljem kergemini ja ohutumalt eemaldada.
4. Lükake võsalõikuri kinnitusseib **31** tera peale, nii et see toetub laiema küljega tihedalt vastu tera.
5. Keerake võsalõikuri mutter **32** mutrivõtmega **17** poldi otsa. Veenduge, et mutter on korralikult kinnitatud.
6. Torgake splint **33** tervenisti läbi poldis oleva ava.

Lisakäepideme paigaldamine (joonised A ja L)

1. Asetage lisakäepide **6** trimmeri toru **8** ülemisse otsa, toru keskel oleva sildi kohale.
2. Lükake lisakäepideme kandur **34** käepideme alumise osa otsa.
3. Keerake käepideme poldid **35** läbi kanduri käepidemesse.
4. Keerake käepideme poldid mutrivõtmega **17** kinni. Veenduge, et käepide on korralikult kinnitatud.

Kui on vaja seadistada, keerake käepideme poldid lahti ja lükake lisakäepideme mööda trimmeri toru üles- või allapoole. Seejärel keerake poldid uuesti kinni.

Kaitsekatte vahetamine (joonised I ja M)

1. Eemaldage poolipesa **12**, nagu kirjeldatud jaotises „Poolipesa eemaldamine“.
2. Eemaldage kaitsekatte 4 kruvi **25**, nagu näidatud joonisel I.
3. Tõstke kaitsekate nurga all maha, nagu näidatud joonisel M.
4. Paigaldage uus kaitsekate, nagu kirjeldatud jaotises „Kaitsekatte paigaldamine“.

Rihma kinnitamine (joonis A)

Kinnitage rihm **10** rihmakinnituse **9** külge ja asetage rihma üle öla, et trimmerit või võsalõikurit oleks kergem kasutada.

KASUTAMINE

Kasutusjuhised



HOIATUS! Järgige alati ohutusjuhiseid ja asjakohaseid õigusakte.



HOIATUS! Et vähendada raskete kehavigastuste ohtu, lülitage tööriist enne seadistamist või lisaseadmete ja tarvikute paigaldamist ja eemaldamist välja ning eemaldage aku. Seadme ootamatu käivitamine võib lõppeda vigastustega.

Käte õige asend (joonised A ja O)



HOIATUS! Et vähendada raskete kehavigastuste ohtu, hoidke käsi **ALATI** õiges asendis, nagu joonisel näidatud.



HOIATUS! Et vähendada raskete kehavigastuste ohtu, hoidke seadet **ALATI** kindlalt ja olge valmis ootamatusteks.

Käte õige asendi puhul on üks käsi käepidemel **4** ja teine käsi lisakäepidemel **6**.

Sisselülitamine (joonis A)

Seadme sisselülitamiseks lükake lukustuslapats **3** ette ning vajutage lukustushooba **2** ja seejärel päästikut **1**.

Seadme väljalülitamiseks vabastage kiirust reguleeriv päästik, lukustushoob ja lapats.

Kiiruse regulaatoriga lüliti (joonis A)

Jõhtrimmerit on võimalik tööle panna tõhusama kiirusega, et pikendada tööaega suuremate tööde korral või kiirendada trimmeri tööd suurema jõudlusega lõikamiseks.

Tööaja pikendamiseks tõmmake kiiruselüliti **5** ettepoole lisakäepideme **6** suunas asendisse LO. See režiim sobib kõige paremini suuremateks töödeks, millele kulub rohkem aega.

Trimmeri töö kiirendamiseks tõmmake kiiruselüliti tagasi akupesa **13** suunas asendisse HI. See režiim sobib kõige paremini tugevama rohu niitmiseks ja töödeks, mille puhul on vaja suuremat kiirust.

MÄRKUS! Režiimis HI on trimmeri tööaeg lühem kui režiimis LO.

Niitmine / võsa lõikamine (joonised A, N ja O)

Asetage sisselülitatud trimmer õige nurga alla ja liigutage seda küljelt küljele, nagu näidatud joonisel N.

Hoidke kaitsekate oma jalgadest vähemalt 610 mm kaugusel, nagu näidatud joonisel O.



HOIATUS! Hoidke pöörlevat jõhvi maapinnaga enam-vähem paralleelselt (mitte rohkem kui 30-kraadise nurga all). See trimmer ei ole servalõikur. ÄRGE KALLUTAGE trimmerit nii, et jõhv või võsalõiketera **16** pöörleb maapinna suhtes enam-vähem täisnurga all. Õhkupaiskv praht võib põhjustada raskeid vigastusi.

Trimmerijõhvi kerimine kopsides



HOIATUS! Et vältida kehavigastusi, ei tohi seadet kunagi vast maad kopsida, kui mootorikorpuse küljes on võsalõiketera.

Teie trimmer töötab 2,032 mm läbimõõduga nailonjõhviga. Niitmisel piki kõnniteid või muid abrasiivseid pindu ning kõvemate taimede kärpimisel kulub lõikejõhv kiiremini ja seda tuleb sagedamini järele lasta.

Trimmeri kasutamisel kulub jõhv lühemaks. Kopsige tavakiirusel töötava trimmeriga õrnalt vastu maad, et kerida jõhvi edasi.

MÄRKUS! Kui kerida nailonjõhvi edasi pikemalt kui 330 mm, mõjub see halvasti jõudlusele ning lühendab tööaega ja trimmeri eluiga, kuna võib kahjustada mootorit. Selle tagajärjel võib garantii muutuda kehtetuks.

Nõuandeid seadme kasutamiseks

- Kasutage lõikamiseks jõhvi otsa; ärge suruge lõikepead niitmata muru sisse.

- Traat- ja puitaiad põhjustavad jõhvi suuremat kulumist, isegi purunemist. Kivi- ja telliskiviseinad, kõnniteeservad ja puit võivad jõhvi kiiresti ära kulutada.
- Ärge laske pooli kattel mööda maapinda või muid pindu lohistada.
- Pika muru korral lõigake ülevalt alla ja ärge ületage kõrgust 304,8 mm.
- Hoidke trimmerit lõikepiirkonna suunas kaldu; see on parim lõikepiirkond.
- Lõikamiseks liigutatakse trimmerit vasakult paremale. Siis ei lenda lõikepraht seadme kasutaja suunas.
- Vältige puid ja pöösastikke. Jõhv võib kergesti kahjustada puukoort, puidunikerdusi, vooderdist ja aiaposte.

Varuosad



HOIATUS! Raskete kehavigastuste ohu vähendamiseks lülitage seade enne seadistamist või lisaseadmete ja tarvikute paigaldamist ja eemaldamist välja ning eemaldage aku.



HOIATUS! Muude tarvikute kasutamine, mida DEWALT ei ole selle seadme jaoks soovitanud, võib olla ohtlik.



HOIATUS! Ärge kasutage terasid ega lisaseadmeid või tarvikuid, mida DEWALT pole selle trimmeri jaoks soovitanud. See võib põhjustada raskeid vigastusi või seadet kahjustada.

Kasutage DEWALT'i varujõhve mudeli numbriga DT20650 (2 mm), DT20651 (2 mm), DT20652 (2,5 mm).

- Optimaalse töö tagamiseks kasutage jõhvi DEWALT DT20650/51. Samuti võib kasutada jõhvi DEWALT DT20652, kuid sel juhul võib trimmeri tööaeg lüheneda. Muu pooli kasutamine trimmeriga võib halvendada töö kvaliteeti ja/või trimmerit kahjustada.

Kasutage DEWALT'i varuterasid mudeli numbriga DT20653 (255 mm kolme teraga võsalõikenuga), DT20654 (255 mm niitmistera) või DT20655 (230 mm 4T niitmistera).

Lõikejõhvi vahetamine (joonised P–S)



ETTEVAATUST! Et vältida seadme kahjustamist, kui lõikejõhv ulatub lõiketerast kaugemale, lõigake see lühemaks, nii et see ulatub täpselt terani.

1. Eemaldage aku.
2. Keerake pooli **36** avamiseks päripäeva, nagu näidatud joonisel P. Valge kühm **37** pooli sees eemaldub pööramise pooli aknast **38**, mis näitab, et see on avatud.
3. Eemaldage pool, tõmmates selle otse välja.
4. Eemaldage poolilt ja korpuselt pori ja rohulibled.
5. Esmalt kerige uus jõhv pooli kanalisse, mis on hoidepiludele **39** kõige lähemal, nagu näidatud joonisel Q.
6. Asetage lõikejõhvi **40** ots fikseerimisvasse **41**.
7. Kerige lõikejõhvi poolile noole suunas, mis on pooli alumisel küljel.
8. Kui keritud lõikejõhv ulatub hoidepilude alguseni, lõigake jõhvi umbes 106 mm.
9. Suruge jõhv pooli ühel küljel olevatesse hoidepiludesse, et esimene jõhv püsiks teise jõhvi kerimise ajal paigal.

10. Korrake sama toimingut pooli alumises osas teise lõikejõhviga.



ETTEVAATUST! Enne trimmeriga töö alustamist tuleb paigaldada sobivat tüüpi lõikejõhv. Veenduge, et lõikejõhv on pooli mõlemas osas, nagu näidatud joonisel R.

11. Kui mõlemad jõhvid on mässitud ümber pooli **36**, asetage põial ja sõrm hoidepiludele, et jõhvi kinni hoida, ja torgake jõhvide otsad läbi kahe ava **43** poolipesas oleva plokki **12** kummalgi küljel, nagu näidatud joonisel S.
12. Seadke valged kühmid **37** poolipesa sees kohakuti pooli süvenditega **42**. Seadke hoidepilud **39** kahe avaga **43** võimalikult kohakuti.
13. Lükake pool pesasse ja keerake seda fikseerimiseks vastupäeva. Veenduge, et valge kühm **37** ilmub pooli aknasse **38**. Veenduge, et jõhv ei keri end lahti ega mätku pooli all ümber völli.
14. Tõmmake lõikejõhvi mõlemast otsast, et vabastada need hoidepiludest. Kui jõhv ulatub kaitsekattel olevast lõiketerast kaugemale, lõigake see lühemaks, nii et see ulatub täpselt terani.

HOOLDUS

Teie DEWALT'i elektritööriist on mõeldud pikaajaliseks kasutamiseks ja selle hooldustarve on minimaalne. Et tööriist teid pikka aega korralikult teeniks, tuleb seda nõuetekohaselt hooldada ja korrapäraselt puhastada.



HOIATUS! Et vältida raskete kehavigastuste ohtu, lülitage tööriist enne seadistamist või lisaseadmete ja tarvikute paigaldamist ja eemaldamist välja ning eemaldage aku. Seadme ootamatu käivitumine võib lõppeda vigastustega.

1. Hoidke joonisel T kujutatud õhuvõtuavad **44** puhtad, et vältida seadme ülekuumenemist.
2. Trimmerijõhv võib aja jooksul ära kuivada. Et jõhv püsiks ideaalses seisukorras, hoidke varujõhvi suletavas kilekotis, kuhu on lisatud supilusikatäis vett.
3. Plastdetailide võib puhastada neutraalse seebi ja niiske lapiga.
4. Kaitsekatte servas olev jõhvilõikur võib ajapikku muutuda nõriks. Tera on soovitatav aeg-ajalt viiliga teritada.

Laadija ja akupatarei ei vaja hooldust.



Määrimine

Teie elektritööriist ei vaja lisamäärimist.



Puhastamine



HOIATUS! Mustuse kogunemisel ventilatsioonivardesse ja nende ümber eemaldage mustus ja tolm põhikorpuselt kuiva suruõhu abil. Kandke selle töö tegemisel heakskiidetud kaitseprille ja tolmu maski.



HOIATUS! Ärge kunagi kasutage tööriista mittemetallist osade puhastamiseks lahusteid ega muid kemikaale. Need kemikaalid võivad nimetatud osade materjale nõrgendada.

Kasutage ainult vee ja neutraalse seebiga niisutatud lappi. Vältige vedelike sattumist tööriista sisse; ärge kastke tööriista ega selle osi vedelikku.

Valikulised lisatarvikud



HOIATUS! Kuna muid tarvikuid peale DeWALTi pakutavate ei ole koos selle tootega testitud, võib nende kasutamine käesoleva tööriistaga olla ohtlik. Kehavigastuste ohu vähendamiseks tuleb selle seadmega kasutada ainult DeWALTi soovitatud tarvikuid.

Sobilike tarvikute kohta teabe saamiseks pidage nõu müüjaga.

Keskonnakaitse



Jäätmete sortimine. Selle sümboliga märgistatud tooteid ja akusid ei tohi kõrvaldada koos olmejäätmetega.

Seadmed ja akud sisaldavad aineid, mida saab eemaldada ja taaskasutada, et vähendada toorainepuudust. Elektriseadmed ja akud tuleb ringlusse võtta vastavalt kohalikele eeskirjadele. Lisateavet leiate aadressilt www.2helpU.com.

Laetav akupatarei

Seda pika tööeaga akut tuleb laadida, kui see ei anna enam piisavalt voolu töödel, mis varem käisid kergelt. Aku kasutusea lõpus tuleb see kõrvaldada keskkonnanõudeid arvestades.

- Laske akul täielikult tühjeneda, seejärel eemaldage see tööriista küljest.
- Liitiumioonelemendid on taaskasutatavad. Viige need edasimüüjale või kohalikku jäätmejaama. Kogutud akud taaskasutatakse või kõrvaldatakse nõuetekohaselt.

ŽOLIAPJOVĖ / KRŪMAPJOVĖ

DCM571

Sveikiname!

Jūs pasirinkote „DEWALT“ įrankį. Ilgametė patirtis, kruopštus gaminių tobulinimas ir naujovių diegimas leido „DEWALT“ tapti vienu iš patikimiausių profesionalams skirtų įrankių naudotojų partnerių.

Techniniai duomenys

Akumulatoriai ir įkrovikliai parduodami atskirai

DCM571		
Įtampa	V_{NS}	54 V
JK ir Airija	V_{NS}	54 V
Tipas		1
Galios išvestis	W	220–240
APM	/min.	0–5 100 / 0–5 500
Pjovimo mosto dydis	mm	380
Svoris (be akumulatoriaus)	kg	4,6

Krūmapjovė

Tipas		Triušmenis krūmų peilis, žolės pjovimo peilis, 4T žolės pjovimo peilis
APM	/min.	0–5 100 / 0–5 500
Pjovimo mosto dydis	mm	255

Triukšmo ir vibracijos vertės (triaušo vektoriaus suma)

Žoliapjovės režimas pagal EN50636-2-91:

L_{PA} (skleidžiamo garso slėgio lygis)	dB(A)	79
L_{WA} (garso galios lygis)	dB(A)	94
K (nustatyto garso lygio paklaida)	dB(A)	1,0

Vibracijos emisijos dydis, $a_{H1} =$

- Rankena	m/s^2	<2,5
- Pagalbinė rankena	m/s^2	2,6
Paklaida K =	m/s^2	1,5

DCM571

Triukšmo ir vibracijos vertės (triaušo vektoriaus suma)

Krūmapjovės režimas pagal EN ISO 11806-1:

L_{PA} (skleidžiamo garso slėgio lygis)	dB(A)	78,5
L_{WA} (garso galios lygis)	dB(A)	94
K (nustatyto garso lygio paklaida)	dB(A)	1,8

Vibracijos emisijos dydis $a_{H1} =$

- Rankena	m/s^2	<2,5
- Pagalbinė rankena	m/s^2	10,1
Paklaida K =	m/s^2	1,5

Šiame informaciniame lapelyje nurodyta keliami vibracija išmatuota atsižvelgiant į standartinį bandymo metodą, pateiktą EN50636, todėl ją galima naudoti įrankiams tarpusavyje palyginti. Be to, ją taip pat galima naudoti preliminariam vibracijos poveikiui įvertinti.



ĮSPĖJIMAS! Deklaruotoji vibracija kyla naudojant įrankį pagrindiniams numatytiems darbams atlikti. Tačiau, jei šiuo įrankiu atliekami kiti darbai, naudojami kiti priedai arba priedai prastai prižiūrėti, vibracijos emisija gali skirtis. Dėl to gali labai padidėti vibracijos poveikis per visą darbo laiką.

Vertinant vibracijos poveikio lygį per tam tikrą darbo laikotarpį, reikia atsižvelgti ir į laiką, kai įrankis išjungtas arba kai jis veikia, bet juo faktiškai neatliekama jokie darbo. Dėl to gali gerokai sumažėti poveikis per visą darbo laiką. Įmkitės papildomų saugos priemonių, kad apsaugotumėte nuo vibracijos poveikio, pvz.: tinkamai prižiūrėkite įrankį ir jo priedus, laikykite rankas šiltai, planuokite darbą.

PASTABA. Nacionaliniais reglamentais gali būti ribojamas įrenginio naudojimas.

Akumulatoriai				Įkrovikliai / įkrovimo trukmė (minutėmis)					
Kat. Nr.	V (NS)	Ah	Svoris kg	DCB107	DCB113	DCB115	DCB118	DCB132	DCB119
DCB546	18 / 54	6,0 / 2,0	1,05	270	140	90	60	90	X
DCB547	18 / 54	9,0 / 3,0	1,25	420	220	140	85	140	X
DCB181	18	1,5	0,35	70	35	22	22	22	45
DCB182	18	4,0	0,61	185	100	60	60	60	120
DCB183/B	18	2,0	0,40	90	50	30	30	30	60
DCB184/B	18	5,0	0,62	240	120	75	75	75	150
DCB185	18	1,3	0,35	60	30	22	22	22	X
DCB187	18	3,0	0,48	140	70	45	45	45	90

EB atitikties deklaracija**Mašinų direktyva****Žoliapjovė / krūmapjovė DCM571**

„DEWALT“ pareiškia, kad **Techninių duomenų** skyriuje aprašyti gaminiai yra sukurti laikantis toliau nurodytų reikalavimų ir standartų:

2006/42/EB, EN60335-1:2012 + A11:2014 EN50636-2-91:2014, EN ISO 11806-1:2011.

2000/14/EB, žoliapjovė, $L \leq 50$ cm, VI priedas

„DEKRA Certification B.V.“

Meander 1051 / P.O. box 5185

6525 MJ ARNHEM / 6802 ED

ARNHEM, Netherlands (Nyderlandai)

Paskelbtosios įstaigos Nr.: 0344

Garso galios lygis pagal 2000/14/EB

(12 straipsnis, III priedas, $L \leq 50$ cm):

L_{PA} (išmatuotas garso slėgio lygis) 79 dB(A)
paklaida (K) = 1,0 dB(A)

L_{WA} (garantuotasis garso galios lygis) 96 dB(A)

Šie gaminiai taip pat atitinka direktyvas 2014/30/ES ir 2011/65/ES. Dėl papildomos informacijos prašome kreiptis į „DEWALT“ toliau nurodytu adresu arba žiūrėkite į vadovo pabaigoje pateiktą informaciją.

Toliau pasirašęs asmuo yra atsakingas už techninės bylos sukūrimą ir pateikia šią deklaraciją „DEWALT“ vardu.

Markus Rompel

Technikos direktorius

„DEWALT“, Richard-Klinger-Straße 11,

D-65510, Idstein, Germany (Vokietija)

2016-11-10



ĮSPĖJIMAS! Norėdami sumažinti susižeidimo pavojų, perskaitykite šį vadovą.

Apibrėžtys. Saugos rekomendacijos

Toliau pateiktos apibrėžtys apibūdina kiekvieno signalinio žodelio griežtumą. Perskaitykite vadovą ir atkreipkite dėmesį į šiuos simbolius.



PAVOJUS! Nurodo tiesioginę pavojingą situaciją, kurios neišvengus **bus sunkiai ar net mirtinai susižalota.**



ĮSPĖJIMAS! Nurodo potencialiai pavojingą situaciją, kurios neišvengus **galima sunkiai ar net mirtinai susižaloti.**



ATSARGIAI! Nurodo potencialią pavojingą situaciją, kurios neišvengus **galima nesunkiai arba vidutiniškai susižaloti.**

PASTABA. Nurodo **su susižalojimu nesusijusią situaciją**, kurios neišvengus **galima apgadinti turtą.**



Reiškia elektros smūgio pavojų.



Reiškia gaisro pavojų.

SAUGOS INSTRUKCIJOS

ĮSPĖJIMAS! Naudodami laidinius prietaisus, laikykitės būtinų saugos priemonių, įskaitant toliau nurodytas, kad sumažintumėte gaisro, elektros smūgio, susižeidimo ir turtinės žalos pavojų.



ĮSPĖJIMAS! Naudojant įrenginį, būtina laikytis saugos taisyklių. Savo pačių ir pašalinių saugai užtikrinti prieš pradėdami dirbti prietaisu būtina perskaitykite šias instrukcijas. Pasidėkite šias instrukcijas saugiai, kad galėtumėte pasinaudoti ateityje.

- Prieš pradėdami naudoti šį prietaisą, atidžiai perskaitykite visą šį vadovą.
- Naudojimo paskirtis aprašyta šiame vadove. Naudojant šiame vadove nerekomenduojamus papildomus įtaisus arba priedus, arba naudojant prietaisą ne pagal paskirtį, gali kilti susižalojimo pavojus.
- Išsaugokite šį vadovą ateičiai.

SVARBU

PRIEŠ PRADĖDAMI NAUDOTI, ATIDŽIAI PERSKAITYKITE PASILIKITE ATEIČIAI

SAUGI EKSPLOATACIJOS PRAKTIKA**Mokymas**

- Atidžiai perskaitykite instrukcijas.** Nuodugniai susipažinkite su valdymo elementais ir kaip tinkamai naudoti šį įrenginį.
- Niekuomet neleiskite šio įrenginio naudoti vaikams arba su šiomis instrukcijomis nesusipažinusiems žmonėms.** Vietiniais reglamentais gali būti ribojamas operatoriaus amžius.
- Atminkite: operatorius arba naudotojas atsako už nelaimingus atsitikimus, kurių metu sužalojami žmonės arba apgadinamas turtas.

Pasiruošimas

- Prieš pradėdami naudoti, būtina apžiūrėkite įrenginį, ar jis neapgadintas, ar netrūksta apsaugų bei skydų, ar jie tinkamai sumontuoti.
- Niekuomet nenaudokite šio įrenginio, jei netoliese yra žmonių, ypač – vaikų ar gyvūnų augintinių.
- Krūmapjovės peilio kraštai yra aštrūs.** Tvarkydami peilį, mūvėkite pirštines.

Naudojimas

- Dirbdami įrenginiu, visada dėvėkite akių apsaugos priemones ir tvirtus batus.
- Venkite naudoti įrenginį prastomis oro sąlygomis, ypač – jei gali žaibuoti.
- Įrenginį naudokite tik dienos metu arba esant geram dirbtiniam apšvietimui.

- d) Niekada nedirbkite įrenginiu, jei apgadinti arba nuimti jo apsaugai ar skydai.
- e) Variklį įjunkite tik rankas ir kojas laikydami atokiai nuo peilių.
- f) Būtinai atjunkite įrenginį nuo elektros tinklo (ištraukite kištuką iš lizdo, nuimkite išjungimo įtaisą arba ištraukite akumuliatorių):
- jei įrenginį paliekate be priežiūros;
 - prieš šalindami kamštį;
 - prieš tikrindami, valydami ar dirbdami įrenginiu;
 - atsitrenkę į kokį nors pašalinį objektą;
 - jeigu įrenginys pradeda neįprastai vibruoti.
- g) Saugokite kojas ir rankas nuo pjovimo priedų.
- h) Ventilacijos angos turi būti švarios, neužkimštos šiukšlėmis.
- i) **Naudojant krūmapjovę, kyla atatranks pavojus, jei ji atsitrenkia į kietą objektą (kameną, medžio šaką arba akmenį).** Įrenginys atšoks į priešingą pusę nei sukasi krūmapjovės peilis.
- j) **Surinkite bet kokius daiktus, kurie gali sukelti atatranką, pvz., šakas ir akmenis.**
- k) **Patikrinkite, ar nėra laisvų tvirtinimo elementų ir pažeistų dalių, pvz., įtrūkimų pjovimo priede.**

Techninė priežiūra ir sandėliavimas

- a) Būtinai atjunkite įrenginį nuo elektros tinklo (ištraukite kištuką iš lizdo, nuimkite išjungimo įtaisą arba ištraukite akumuliatorių) prieš pradėdami techninės priežiūros arba valymo darbus.
- b) Naudokite tik gamintojo rekomenduojamas atsargines dalis ir priedus.
- c) **Reguliariai tikrinkite ir prižiūrėkite įrenginį.** Įrenginį leiskite remontuoti tik įgaliotajam servisui.
- d) Kai įrenginys nenaudojamas, sandėliuokite jį vaikams nepasiekiamoje vietoje.
- e) Transportavimo ir sandėliavimo metu laikykite sumontuotą metalinių peilių dangtį.
- f) Prieš sandėliuodami nuvalykite ir sumontuokite metalinių pjovimo priedų apsaugas.

PAPILDOMOS ŽOLIAPJOVIŲ / KRŪMAPJOVIŲ SAUGOS INSTRUKCIJOS



ĮSPĖJIMAS! Išjungus variklį, pjovimo elementai dar kurį laiką sukasi.

- Mūvėkite ilgus kelnes, kad apsaugotumėte kojas.
- Prieš naudodami prietaisą, patikrinkite, ar ten, kur pjausite žolę, nėra pagalių, akmenų, vielų ir kitų kliūčių.
- Prietaisą naudokite tik stačiai, pjovimo valą nustatę pažemiui. Niekada neįjunkite prietaiso, jei jis yra kitokioje padėtyje.
- Dirbdami prietaisu, judėkite lėtai. Būkite atsargūs, nes šviežiai nupjauta žolė yra drėgna ir slidi.
- Nedirbkite stačiuose šlaituose. Pjaukite žolę skersai šlaitu, o ne aukštyn ir žemyn.
- Niekada neikite žvyrkeliais ar keliais neišjungę prietaiso.
- Niekada nelieskite pjovimo valo, kai prietaisas veikia.

- Nepadėkite prietaiso, kol pjovimo valas visiškai nesustos.
- Naudokite tik tinkamo tipo pjovimo valą. Niekada nenaudokite metalinių pjovimo vielų arba žvejybai skirto valo.
- Rankas ir kojas visada laikykite atokiai nuo pjovimo valo ar peilio, ypač tada, kai įjungiate variklį.
- Prieš pradėdami naudoti šį prietaisą jį ram atsitrenkus į koją nors objektą, patikrinkite, ar nėra jo nusidėvėjimo arba pažeidimo požymių ir, jei reikia, suremontuokite.
- Būkite atsargūs, kad nesusižeistumėte jokių įtaisų, skirtų valo ilgiui mažinti. Pailginę naują valą, visada sugrąžinkite įrenginį į jo įprastą darbo padėtį, tik tuomet jį įjunkite.
- Naudojant šį prietaisą netoli vaikų, juos būtina atidžiai prižiūrėti.
- Šis prietaisas neskirtas be priežiūros naudoti mažiems vaikams arba ligotiems asmenims.
- Šis prietaisas nėra žaistas.
- Naudokite tik sausose vietose. Pasirūpinkite, kad prietaisas nesuslaptų.
- Nemerkite prietaiso į vandenį.
- Neatidarykite korpuso gaubto. Viduje nėra dalių, kurių prižiūrą galėtų atlikti pats naudotojas.
- Nenaudokite šio prietaiso ten, kur gali kilti sprogdymas, pvz., kur yra liepsniųjų skysčių, dujų arba dulkių.
- Kai prietaisas yra laikomas arba gabenamas automobilyje, jį reikia dėti į bagažinę arba pritvirtinti, kad greitai keičiant greitį arba kryptis jis nejudėtų.
- Nenaudojamą prietaisą reikia laikyti sausoje, gerai vėdinamoje, vaikams nepasiekiamoje vietoje.
- Prietaisai turi būti laikomi vaikams nepasiekiamoje vietoje.

Kitų asmenų sauga

- Vaikams ir asmenims, nesugebantiems saugiai naudotis šiuo prietaisu dėl ribotų fizinių, jutiminių ar psichinių gebėjimų arba patirties bei žinių trūkumo, negalima naudotis šiuo prietaisu be asmenų, atsakingų už šių asmenų saugą, priežiūros ir nurodymų.
- Prižiūrėkite vaikus, kad jie nežaistų su šiuo prietaisu.

Liekamieji pavojai

Kad neprarastumėte pusiausvyros šlaituose, nesiekite per toli. Visuomet išlaikykite pusiausvyrą. Dirbdami niekada nebėkite: eikite.

Naudojant šį įrankį, gali kilti liekamųjų pavojų, kurie gali būti nenurodyti pateiktuose saugos įspėjimuose. Šie pavojai gali kilti naudojant įrankį ne pagal paskirtį, ilgai naudojant įrankį ir pan.

Net ir pritaikius atitinkamus saugos nurodymus ir naudojant saugos įtaisus, tam tikrų liekamųjų pavojų išvengti neįmanoma. Galimi pavojai:

- susižalojimai prisilietus prie bet kurių besisukančių (judamųjų) dalių;
- susižalojimai keičiant bet kokias dalis, peilius arba priedus;
- žala, patiriama įrankį naudojant ilgą laiką. Jei įrankį reikia naudoti ilgą laiką, būtinai reguliariai darykite pertraukas.
- klausos pertraukas;

- sveikatai kylantys pavojai įkvėpus dulkių, susidariusių naudojant įrankį (pavyzdžiui, apdirbant medieną, ypač ažuolą, beržą ir MDF).

Elektros sauga

Elektrinis variklis skirtas tik vieno dydžio įtampai. Visuomet patikrinkite, ar akumuliatoriaus įtampa atitinka įtampą, nurodytą duomenų lentelėje. Visuomet patikrinkite, ar jūsų įkroviklio įtampa atitinka jūsų maitinimo tinklo įtampą.



Šis „DEWALT“ įrankis turi dvigubą izoliaciją, atitinkančią standartą EN EN60335, todėl įžeminimo laidas nebūtinas.



ĮSPĖJIMAS! 115 V blocai turi būti valdomi naudojant negندانtį izoliacinį transformatorių su įžeminimo ekranu tarp pagrindinės ir antrinės apvijos.

Jeigu būtų pažeistas maitinimo kabelis, jį reikia pakeisti specialiai paruoštu kabeliu, kurį galima įsigyti „DEWALT“ serviso centre.

Maitinimo kištuko keitimas (tik Jungtinei Karalystei ir Airijai)

Jei reikia sumontuoti naują maitinimo kištuką:

- Saugiai išmeskite seną kištuką.
- Rudą laidą prijunkite prie kištuko įvado, kuriuo teka srovė.
- Mėlyną laidą prijunkite prie neutralaus kontakto.



ĮSPĖJIMAS! Prie įžeminimo kontakto nieko jungti nereikia.

Vadovaukitės montavimo instrukcijomis, pateikiamomis su aukštos kokybės kištukais. Rekomenduojamas saugiklis: 3 A.

Ilginimo kabelio naudojimas

Ilginimo kabelį reikėtų naudoti tik tada, kai tai būtina. Prireikus ilginimo kabelio, naudokite tik sertifikuotą ilginimo kabelį, kurio galia atitiktų šio įrankio galią (žr. **Techniniai duomenys**). Minimalus laidininko skerspjūvio plotas – 1 mm²; maksimalus ilgis – 30 m.

Jei naudojate kabelio ritę, visuomet iki galo išvyniokite kabelį.

ĮSUAUGOKITE ŠIAS INSTRUKCIJAS

Įkrovikliai

„DEWALT“ įkroviklių reguliuoti nereikia, jie sukurti taip, kad juos naudoti būtų kaip įmanoma paprasčiau.

Svarbios saugos taisyklės naudojant visus akumuliatorių įkroviklius

ĮSUAUGOKITE ŠIAS INSTRUKCIJAS: šiame vadove pateikiamos svarbios darančių akumuliatorių įkroviklių saugos ir naudojimo instrukcijos (žr. skyrių **Techniniai duomenys**).

- Prieš pradėdami naudoti įkroviklį, perskaitykite visus nurodymus ir ant įkroviklio, akumuliatoriaus bei gaminių, kuriame naudojamas akumuliatorius, pažymėtus įspėjamuosius ženklus.



ĮSPĖJIMAS! Elektros smūgio pavojus. Saugokite įkroviklį, kad jį jo vidų nepakliūtų vandens. Kitaip galite gauti elektros smūgį.



ĮSPĖJIMAS! Rekomenduojame naudoti apsauginį srovės nuotėkio įtaisą, kurio liekamosios srovės stipris neviršytų 30 mA.



ATSARGIAI! Pavojus nusidenginti. Norėdami sumažinti sužeidimo pavojų, įkraudkite tik „DEWALT“ akumuliatorius. Kitų tipų akumuliatoriai gali trūkti ir sužeisti jus bei padaryti žalos turtui.



ATSARGIAI! Prižiūrėkite vaikus, kad jie nežaistų su šiuo prietaisu.

PASTABA. Tam tikromis sąlygomis, kai įkroviklis jungtas į maitinimo tinklą, kokia nors pašalinė medžiaga gali trumpuoju jungimu sujungti neapsaugotus, įkroviklio viduje esančius įkrovimo kontaktus. Reikėtų saugoti, kad pro įkroviklio angas į jo vidų nepatektų pašalinių medžiagų, pavyzdžiui, plieno drožlių, aliuminio folijos ar kitų susikaupusių metalo dalelių. Kai lizde nėra akumuliatoriaus, būtinai atjunkite įkroviklį nuo elektros tinklo. Prieš valydami atjunkite įkroviklį nuo maitinimo tinklo.

- **NEBANDYKITE įkrauti akumuliatorių kitais įkrovikliais nei nurodyti šiame vadove.** Įkroviklis ir akumuliatorius specialiai pagaminti veikti kartu.
- **Šie įkrovikliai nėra skirti naudoti jokiais kitais tikslais, tik „DEWALT“ akumuliatoriams įkrauti.** Naudojant bet kokiais kitais tikslais, gali kilti gaisro, elektros smūgio pavojus arba pavojus žūti nuo elektros srovės.
- **Saugokite įkroviklį nuo lietaus ir sniego.**
- **Atjungdami įkroviklį nuo maitinimo lizdo, traukite už kištuko, o ne už kabelio.** Taip sumažės pavojus pažeisti maitinimo kištuką ir kabelį.
- **Pasirūpinkite, kad kabelis būtų nutiestas taip, kad ant jo niekas neužliptų, už jo neužkliūtų ar kitaip jo nesugadintų ir nenutemptų.**
- **Nenaudokite ilginimo kabelio, nebent tai būtina.** Naudojant netinkamą ilginimo kabelį, gali kilti gaisro, elektros smūgio pavojus arba pavojus žūti nuo elektros srovės.
- **Ant įkroviklio nedėkite jokių daiktų ir nedėkite įkroviklio ant minkšto pagrindo, kad nebūtų uždengtos jo ventiliacijos angos ir įrenginio vidus pernelyg neįkaistų.** Įkroviklį padėkite atokiai nuo bet kokio šilumos šaltinio. Įkroviklis aušinamas pro korpuso viršuje ir apačioje esančias ventiliacijos angas.
- **Nenaudokite įkroviklio su pažeistu kabeliu ar elektros kištuku** – juos būtina nedelsiant pakeisti.
- **Nenaudokite įkroviklio, jei jis buvo stipriai sutrenktas, numestas arba kitaip apgadintas.** Nugabenkite jį į galiojantį serviso centrą.
- **Neardykite įkroviklio. Prireikus atlikti jo priežiūros ar remonto darbus, nugabenkite į galiojantį serviso centrą.** Netinkamai surinkus gali kilti gaisro, elektros smūgio pavojus arba pavojus žūti nuo elektros srovės.
- **Jei pažeidėte maitinimo kabelį, pasirūpinkite, kad jį nedelsiant pakeistų gamintojas, jo priežiūros agentas arba analogiškos kvalifikacijos specialistas, kad išvengtumėte pavojaus.**
- **Prieš pradėdami valyti atjunkite įkroviklį nuo maitinimo lizdo. Taip sumažės elektros smūgio pavojus.** Išėmus akumuliatorių, šis pavojus nesumažės.
- **NIEKADA** nebandykite kartu sujungti dviejų įkroviklių.

- ***Jkroviklis suprojektuotas jungti į standartinį 230 V buitinį maitinimo lizdą. Nebandykite jo naudoti su jokios kitos įtampoms tinklu. Tai netaikoma automobilinei įkrovikliui.***

Akumulatoriaus įkrovimas (B pav.)

1. Prieš įdėdami akumuliatorių, prijunkite įkroviklį prie tinkamo maitinimo lizdo.
2. Įdėkite akumuliatorių **14** į įkroviklį. Užtikrinkite, kad akumulatorius būtų iki galo įtaisytas į įkroviklį. Mirksinti raudona (įkrovimo) lemputė informuoja, kad pradėta įkrauti.
3. Įkrovimas bus baigtas, kai ši raudona lemputė ŠVIES nuolat. Tada akumulatorius būna visiškai įkrautas, jį galima tuoj pat naudoti arba palikti įkroviklyje. Norėdami išimti akumuliatorių iš įkroviklio, paspauskite ant akumulatoriaus esantį atleidimo mygtuką **15**.

PASTABA. Norėdami užtikrinti maksimalų ličio jonų akumulatoriaus našumą ir eksploataciją, prieš naudodami akumuliatorių pirmą kartą, visiškai jį įkraukite.

Įkroviklio naudojimas

Žr. toliau pateiktus indikatorius, kuriais apibūdinama akumulatoriaus įkrovimo būseną.

Įkrovimo indikatoriai	
 Įkrovimas	— — — — — 
 Visiškai įkrautas	— — — — — 
 Karšto / šalto akumulatoriaus delsa*	— — — — — — — — — — 

*Tuo metu raudona lemputė tebedirksės, tačiau geltona indikatoriaus lemputė ims šviesti nepertraukiamai. Akumuliatoriui pasiekus tinkamą temperatūrą, geltona lemputė užges ir įkroviklis pratęs įkrovimo procedūrą.

Derantis įkroviklis sugedusio akumulatoriaus neįkrauna. Įkroviklis parodys, kad akumulatorius yra sugedęs: neužsideds jo kontrolinė lemputė arba lemputė žybcios pagal akumulatoriaus ar įkroviklio gedimo indikacijos schemą.

PASTABA. Tai gali reikšti ir įkroviklio gedimą.

Jeigu įkroviklis rodo gedimą, atiduokite įkroviklį ir akumuliatorių į įgaliojantį serviso centrą, kad jie būtų patikrinti.

Karšto / šalto akumulatoriaus delsa

Jei įkroviklis aptinka, kad akumulatorius per karštas arba per šaltas, automatiškai įsijungia karšto / šalto akumulatoriaus delsos režimas, t. y. įkrovimas atidedamas, kol akumulatoriaus temperatūra vėl tampa tinkama. Po to įkroviklis automatiškai įjungia akumulatoriaus įkrovimo režimą. Ši savybė užtikrina maksimalią akumulatoriaus eksploataciją.

Šaltas akumulatorius bus įkraunamas lėčiau nei šiltas. Akumulatorius bus lėčiau įkraunamas per visą įkrovimo ciklą ir nepasiekės maksimalios įkrovimo spartos net ir sušilęs.

Įkroviklyje DCB118 įrengtas vidinis ventiliatorius, skirtas akumuliatoriui aušinti. Ventiliatorius automatiškai įsijungia, kai tik akumuliatorių prireikia aušinti. Niekada nenaudokite įkroviklio, jei ventiliatorius tinkamai neveikia arba jei užkimštos ventiliacijos angos. Saugokite įkroviklį, kad jį jo vidų nepatektų jokių pašalinių daiktų.

Elektroninė apsaugos sistema

XR ličio jonų įrankiai turi elektroninę apsaugos sistemą, kuri saugo akumuliatorių nuo perkrovos, perkaitimo ir visiškio iškrovimo.

Suveikus elektrinei apsaugos sistemai, įrankis automatiškai išsijungia. Taip nutikus, įdėkite ličio jonų akumuliatorių į įkroviklį ir visiškai jį įkraukite.

Montavimas ant sienos

Šie įkrovikliai skirti montuoti ant sienos arba statyti ant stalo ar darbastalio. Montuodami ant sienos, įkroviklį įrenkite pakankamai arti maitinimo lizdo, atokiai nuo kampų ar kitų kliūčių, kurios galėtų trukdyti laisvai cirkuluoti orui. Panaudodami įkroviklio galinę pusę kaip šabloną, nustatykite montavimo ant sienos sraigtų vietas. Tvirtai pritvirtinkite įkroviklį, naudodami bent 25,4 mm ilgio sraigtus 7–9 mm skersmens galvutėmis, skirtus sieninėms plokštėms montuoti (įsigykite jų atskirai). Juos įsukite į medieną, palikdami maždaug 5,5 mm sraigto dalį neįsuktą. Sulygiuokite įkroviklio galinės dalies angas su kyšančiais sraigtų galais ir iki galo įsukite juos į angas.

Įkroviklio valymo instrukcijos

⚠️ ĮSPĖJIMAS! Elektros smūgio pavojus. Prieš pradėdami valyti atjunkite įkroviklį nuo kintamosios srovės lizdo. Purvą ir tepalą nuo įkroviklio paviršiaus galima nuvalyti šluoste arba minkštu nemetaliniu šepetėliu. Nenaudokite vandens arba kokių nors kitokių valymo tirpalų. Saugokite įrankį nuo bet kokių skysčių; niekada neparandinkite jokios šio įrankio dalies į skystį.

Akumulatoriai

Svarbios saugos instrukcijos visiems akumulatoriams

Užsakydami akumuliatorių keitimui, būtinai nurodykite katalogo numerį ir įtampą.

Išėmus akumuliatorių iš dėžutės, jis nebūna visiškai įkrautas. Prieš pradėdami naudoti akumuliatorių ir įkroviklį, perskaitykite toliau pateiktas saugos instrukcijas. Po to atlikite nurodytas įkrovimo procedūras.

PERSKAITYKITE VISAS INSTRUKCIJAS

- **Akumuliatorių neįkraukite ir nenaudokite sprogiroje aplinkoje, pvz., kur yra liepsniųjų skysčių, dujų arba dulkių.** Įdedant arba ištraukiant akumuliatorių iš įkroviklio, gali užsidegti dulksės arba garai.
- **Niekada neikiškite akumulatoriaus į įkroviklį per jėgą. Jokių būdu nemodifikuokite akumulatoriaus, norėdami, kad jis tilptų į nesuderinamą įkroviklį, nes akumulatorius gali trūkti ir sunkiai jus sužaloti.**
- Akumulatorius įkraukite tik „DEWALT“ įkrovikliais.
- **NEAPTAŠKYKITE** ir neparandinkite į vandenį ar kokį nors kitą skystį.
- **Įrankio ir akumulatoriaus negalima laikyti ar naudoti ten, kur aplinkos temperatūra gali pasiekti ar viršyti 40 °C (104 °F) (pvz., vasarą lauko pašiūrėse ar metaliniuose pastatuose).**

LIETUVIŲ

- **Nedeginkite akumulatoriaus net tada, kai jis yra smarkiai apgadintas ar visiškai nusidėvėjęs.** Ugnyje akumulatorius gali sprogti. Deginant ličio jonų akumulatorius, išsiskiria nuodingų dūmų ir medžiagų.
- **Jei akumulatoriaus skysčio patektų ant odos, nedelsdami nuplaukite tą vietą švelniu muiliniu vandeniu.** Jei akumulatoriaus skysčio patektų į akis, skalaukite atmerktas akis bent 15 minučių arba tol, kol nebejausite dirginimo. Jei prireiktų kreiptis pagalbos į gydytoją, žinokite, kad akumulatoriaus elektrolitas sudarytas iš skystų organinių karbonatų ir ličio druskų mišinio.
- **Atidarius akumulatoriaus skyrius, juose esanti medžiaga gali sudirginti kvėpavimo takus.** Išeikite į gryną orą. Jei simptomai neišnyktų, kreipkitės į gydytoją.



ĮSPĖJIMAS! Pavojus nusidėginti. Akumulatoriaus skystis yra liepsnus ir patekus kibirkščiai arba paveiktas ugnimi gali užsidegti.



ĮSPĖJIMAS! Niekada nebandykite atidaryti akumulatoriaus. Nedėkite akumulatoriaus į įkroviklį, jei jo korpusas įskilęs ar pažeistas. Neskaldykite, nemėtykite ir negadinkite akumulatoriaus. Nenaudokite akumulatoriaus ar įkroviklio, jei jie buvo stipriai sutrenkti, numesti, pervaziuoti ar pažeisti koku nors kitu būdu (pvz., perverti vinimi, sutrenkti plaktuku, ant jų buvo atsistota ir pan.). Galį įvykti elektros smūgis arba galima žūti nuo elektros srovės. Sugadintus akumulatorius reikia grąžinti į serviso centrą, kur jie bus perdirbti.



ĮSPĖJIMAS! Gaisro pavojus. Nesandėliuokite ir neneškite akumulatoriaus taip, kad metaliniai objektai galėtų prisiliesti prie atvirų akumulatoriaus kontaktų. Pavyzdžiui, nedėkite akumulatoriaus į prijuostę, kišenę, įrankių dėžę, gaminių komplektavimo dėžę, stalčių ir pan., kuriuose yra palaidų vinių, sraigtų, raktų ir kt.



ATSARGIAI! Nenaudojamą įrankį paguldykite ant šono ant lygaus pagrindo, kur už jo niekas neužklius ir kur jis ant nieko nenukris. Kai kuriuos įrankius su dideliais akumulatoriais galima ant šių pastatyti, tačiau taip stovėdami jie gali būti netyčia nugriauti.

Transportavimas



ĮSPĖJIMAS! Gaisro pavojus. Vežant akumulatorius, gali kilti gaisras, jei akumulatoriaus kontaktai būtų netyčia sujungti laidžiosiomis medžiagomis. Veždami akumulatorius, užtikrinkite, kad akumulatorių kontaktai būtų apsaugoti ir tinkamai izoliuoti nuo medžiagų, kurios galėtų juos sujungti ir sukelti trumpąjį jungimą.

„DEWALT“ ličio jonų akumulatoriai dera su visomis galiojančiomis gabenimo taisyklėmis, kaip nurodyta pramoniniuose ir teisiniuose standartuose, įskaitant JT rekomendacijas dėl pavojingų prekių gabenimo; Tarptautinės oro transporto asociacijos (IATA) taisyklės dėl pavojingų prekių vežimo, Tarptautinio pavojingų krovinių vežimo jūra kodekso (IMDG) taisyklės ir Europos sutartį dėl pavojingų krovinių tarptautinio vežimo keliais (ADR). Ličio jonų maitinimo elementai ir akumulatoriai yra išbandyti pagal JT bandymų ir kriterijų vadovo 38.3 punktą, kaip nurodyta JT rekomendacijose dėl pavojingų prekių gabenimo.

Daugeliu atvejų transportuojami „DEWALT“ akumulatoriai nebus klasifikuojami kaip visiškai reglamentuojamos 9 klasės pavojingos medžiagos. Dažniausiai siuntas reikės deklaruoti kaip 9 klasės gaminius tik tuo atveju, jei gabenamų ličio jonų akumulatorių energijos rodiklis viršys 100 vatvalandžių (Wh). Ant visų ličio jonų akumulatorių yra nurodytas vatvalandžių rodiklis. Be to, dėl reglamentavimo sudėtingumo „DEWALT“ nerekomenduoja gabenti atskirų ličio jonų akumulatorių oro transportu, nesvarbu, kokį vatvalandžių rodiklį jie turi. Visgi įrankius su akumulatoriais (komplektus) galima gabenti oro transportu, jei akumulatoriaus vatvalandžių rodiklis neviršija 100 Wh.

Nesvarbu, ar siunta yra visiškai reglamentuojama, ar ne – vežėjas privalo pasidomėti naujausiais galiojančiais reikalavimais dėl pakavimo, ženklavimo / žymėjimo ir dokumentacijos reikalavimų.

Šiame vadovo skyriuje pateikta informacija šio dokumento rengimo metu buvo teisinga ir, mūsų manymu, tiksli. Visgi negalime suteikti nei aiškiai išreikštų, nei numanomų garantijų. Pirkėjas privalo užtikrinti, kad jo veiksmai nepažeistų galiojančių įstatymų.

FLEXVOLT™ akumulatorių gabenimas

„DEWALT FLEXVOLT™“ akumulatorius turi du režimus: **naudojimo ir gabenimo.**

Naudojimo režimas. Kai FLEXVOLT™ akumulatorius naudojamas atskirai arba yra „DEWALT“ 18 V gaminyje, jis veikia kaip 18 V akumulatorius. Kai FLEXVOLT™ akumulatorius yra 54 V arba 108 V (dviejų 54 V įtampos akumulatorių) gaminyje, jis veikia kaip 54 V akumulatorius.

Transportavimo režimas. Kai ant FLEXVOLT™ akumulatoriaus yra sumontuotas dangtelis, jis veikia transportavimo režimu. Išsaugokite dangtelį transportavimui.

Transportavimo režimu elementų juostos akumulatoriui yra elektriniu būdu atjungtos viena nuo kitos, todėl 1 didesnės energijos akumulatorius tampa 3 mažesnės energijos akumulatoriais. Taip padidinus akumulatorių kiekį iki 3 mažesnės energijos akumulatorių, jiems nebaitomi tie gabenimo reglamentai, kurie yra taikomi didesnės energijos akumulatoriams.

Pvz., transportavimo energijos rodiklis yra 3 x 36 Wh, o tai reiškia, kad gabenami 3 atskiri 36 vatvalandžių energijos akumulatoriai. Naudojimo energijos rodiklis yra 108 Wh (1 akumulatorius).

Naudojimo ir transportavimo etikečių ženklavimo pavyzdys



Sandėliavimo rekomendacijos

1. Geriausia sandėliuoti vėsioje ir sausoje vietoje, atokiai nuo tiesioginių saulės spindulių, pernelyg didelės šilumos arba šalčio. Norėdami užtikrinti optimalų veikimą ir eksploataciją, akumulatorius sandėliuokite kambario temperatūroje.

2. Norėdami, kad akumulatorius būtų eksploatuojamas kuo ilgiau, jį laikykite vėsioje, sausoje vietoje, visiškai įkrautą ir išimtą iš įkroviklio.

PASTABA. Akumuliatorių negalima sandėliuoti visiškai iškrautų. Prieš naudojimą akumuliatorių reikia įkrauti.

Ant įkroviklio ir akumulatoriaus esančios etiketės

Kartu su šiaime vadove naudojamomis piktogramomis gali būti naudojamos ir šios įkroviklių ir akumuliatorių etiketėse esančios piktogramos:



Prieš naudodami perskaitykite naudotojo vadovą.



Įkrovimo trukmė nurodyta skyriuje **Techniniai duomenys**.



Patikrinimui nenaudokite el. srovei laidžių daiktų.



Neįkraukite apgadintų akumuliatorių.



Saugokite nuo vandens.



Pažeistus kabelius nedelsdami pakeiskite naujais.



Įkraukite tik esant 4–40 °C temperatūrai.



Skirta naudoti tik patalpoje.



Utilizuokite akumuliatorių nepakenkdami aplinkai.



„DEWALT“ akumulatorius įkraukite tik nurodytais „DEWALT“ įkrovikliais. Jei „DEWALT“ įkrovikliais įkrausite ne „DEWALT“ gamybos akumulatorius, šie gali įtrūkti arba sukelti pavojingų situacijų.



Ne deginkite akumuliatorių.



NAUDOJIMAS (be transportavimo dangtelių). Pavyzdys: Wh rodiklis yra 108 Wh (1 x 108 Wh akumulatorius).



TRANSPORTAVIMAS (su įtaisytuoju transportavimo dangteliu). Pavyzdys: Wh rodiklis yra 3 x 36 Wh (3 akumulatoriai po 36 Wh).

Akumulatoriaus tipas

Modelis DCM571 veikia su 54 voltų akumulatoriais.

Galima naudoti šiuos akumulatorius: DCB546, DCB547. Daugiau informacijos rasite **Techninių duomenų** skyriuje.

Pakuotės turinys

Pakuotėje yra:

- 1 Žoliapjovė
 - 1 Pagalbinė rankena
 - 4 Pagalbinės rankenos sraigčiai
 - 1 Diržas
 - 1 Apsaugas
 - 4 Apsaugo sraigčiai
 - 1 Krūmapjovės peilis
 - 1 Krūmapjovės veržlė
 - 1 Krūmapjovės prispaudžiamoji poveržlė
 - 1 Krūmapjovės pavaros poveržlė
 - 5 Vielokaiščiai
 - 1 Veržliaraktis
 - 1 Strypas (užrakiniimo)
 - 1 Peilio dangtis
 - 1 Akumulatorius (nėra su DCM571N)
 - 1 Įkroviklis (nėra su DCM571N)
 - 1 Naudotojo vadovas
- Patikrinkite, ar gabenimo metu įrankis, jo dalys arba priedai nebuvo sugadinti.
 - Prieš naudojimą skirkite laiko atidžiai perskaityti ir išsiaiškinti šį vadovą.

Ant įrankio esantys ženklai

Ant įrankio rasite pavaizduotas šias piktogramas:



Prieš naudodami perskaitykite naudotojo vadovą.



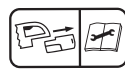
Dėvėkite ausų apsaugas.



Dėvėkite akių apsaugas.



Saugokite įrankį nuo lietaus arba didelės drėgmės; nepalikite jo lauke lyjant.



Išjunkite įrankį. Prieš pradėdami įrankio techninės priežiūros darbus, išimkite iš jo akumuliatorių.



Dėvėkite šalmą.



Avėkite neslystančius batus.



Mūvėkite neslystančias pirštines.



Žmonės ir gyvūnai turi laikytis bent 15 m atstumu nuo darbo vietos.



Nenaudokite metalinių diskų.



Saugokitės išsviestų objektų.



Atsižvelkite į peilio trauką.



Neleiskite artyn pašalinių asmenų.



Garantuotoji garso galia pagal direktyvą 2000/14/EB.

Datos kodo vieta (U pav.)

Datos kodas **45**, kuriame nurodyti ir pagaminimo metai, yra pažymėtas ant korpuso.

Pavyzdys:

2017 XX XX

Pagaminimo metai

Aprašymas (A pav.)



ĮSPĖJIMAS! Niekada nemodifikuokite elektrinio įrankio arba kurios nors jo dalies. Kitaip galite patirti turtinę žalą arba susižaloti.

- 1 Apsukų reguliavimo gaidukas
- 2 Atlaisvinimo svirtis
- 3 Atrakcinimo ašelė
- 4 Rankena
- 5 Apsukų reguliavimo jungiklis
- 6 Pagalbinė rankena
- 7 Variklio korpusas
- 8 Žoliapjovės strypas
- 9 Dirželio apkaba
- 10 Diržas
- 11 Apsaugas
- 12 Ritės korpusas
- 13 Akumuliatoriaus korpusas
- 14 Akumuliatorius
- 15 Akumuliatoriaus atleidimo mygtukas
- 16 Krūmapjovės peilis
- 17 Veržliaraktis
- 18 Peilio dangtis

Naudojimo paskirtis

Jūsų žoliapjovė / krūmapjovė suprojektuota profesionalų žolės pjovimo darbams.

NENAUDOKITE drėgnomis oro sąlygomis, šalia liepsniųjų skysčių ar dujų.

NELEISKITE vaikams liesti šio įrankio. Jei šį įrankį naudoja nepatyrę operatoriai, juos reikia prižiūrėti.

- **Maži vaikai ir ligoti žmonės.** Šiuo prietaisu be priežiūros negalima naudotis mažiems vaikams arba ligotiems asmenims.
- Šis įrankis neskirtas naudoti menkesnių fizinių, jutiminių ar protinių gebėjimų asmenims (įskaitant vaikus) arba asmenims, kuriems trūksta patirties ir žinių, nebent juos prižiūrėtų už jų saugą atsakingas asmuo. Vaikų negalima palikti vienų su šiuo gaminiu.

SURINKIMAS IR REGULIAVIMAS



ĮSPĖJIMAS! Norėdami sumažinti sunkių susižeidimų pavojų, prieš atlikdami bet kokius įtaisų ar priedų reguliavimo ar nuėmimo / montavimo darbus, išjunkite įrankį ir ištraukite akumuliatorių. Netyčia įjungus galima susižeisti.



ĮSPĖJIMAS! Naudokite tik „DEWALT“ akumuliatorius ir įkroviklius.

Akumuliatoriaus įdėjimas ir išėmimas iš įrankio (C–E pav.)

PASTABA. Užtikrinkite, kad akumuliatorius **14** būtų visiškai įkrautas.

Kaip įdėti akumuliatorių į įrankį

1. Norėdami įtaisyti akumuliatorių **14**, laikykite jį ties įrankio viduje esančiais grioveliais (C pav.).
2. Kiškite akumuliatorių į įrankį, kol jis bus tvirtai įtaisytas ir spragtelėdamas tinkamai užsifiksuos.

Kaip ištraukti akumuliatorių iš įrankio

1. Paspauskite atleidimo mygtuką **15** ir tvirtai ištraukite akumuliatorių iš įrankio rankenos (D pav.).
2. Įdėkite akumuliatorių į įkroviklį, kaip aprašyta šio vadovo skyriuje apie įkroviklį.

Akumuliatoriaus įkrovos lygio matuoklis (E pav.)

Kai kuriuose „DEWALT“ akumuliatoriuose įrengtas įkrovos lygio matuoklis, kurį sudaro trys žalios šviesos diodų lempučių, rodančios akumuliatoriaus įkrovos lygį.

Norėdami įjungti įkrovimo lygio matuoklio mygtuką **19**, užsidegusių trijų žalių šviesos diodų lempučių derinys parodys, kiek akumuliatoriuje liko energijos. Kai akumuliatoriaus įkrovos lygis nesiekia minimalios leistinos naudojimo ribos, įkrovos lygio matuoklis nešviečia ir akumuliatorių reikia įkrauti.

PASTABA. Įkrovos lygio matuoklis tik parodo, kiek akumuliatoriuje liko energijos. Jis neparodo įrankio funkcinių galimybių ir jo rodmenys priklauso nuo gaminio komponentų,

temperatūros bei kokiam darbu įrankį naudoja galutinis naudotojas.

Surinkimas

Ritės korpuso nuėmimas (A, F, G pav.)

1. Pro angą **21** žoliapjovės pavaros poveržlėje (mažojeje) **20** įkiškite strypą **46** į angą **22** variklio korpuse **7**, kaip parodyta F pav.
2. Pasukite ritės korpusą **12** pagal laikrodžio rodyklę, kaip parodyta G pav.
3. Nuimkite ritės korpusą ir pavaros poveržlę nuo žoliapjovės.

Apsaugo prijungimas (A, H, I pav.)

! **ISPĖJIMAS!** *Niekada nenaudokite prietaiso be tvirtai sumontuoto apsaugo. Kitaip galite patirti turtinę žalą arba susižaloti.*

1. Nuimkite ritės korpusą **12**, kaip aprašyta skirsnyje **Ritės korpuso nuėmimas**.
2. Norėdami prijungti apsaugą, nuslinkite apsaugo ašelę **23** po variklio korpuso **7** snapeliu **24**, tada nuleiskite apsaugo galinę dalį į vietą, kaip parodyta H pav.
3. Sumontuokite ir gerai priveržkite 4 apsaugo sraigtus **25**, naudodami veržliaraktį **17**, kaip parodyta I pav.
4. Sumontuokite atgal ritės korpusą, kaip aprašyta tolesniame skirsnyje **Ritės korpuso prijungimas**.

Ritės korpuso prijungimas (A, I, J pav.)

1. Nuslinkite žoliapjovės pavaros poveržlę (mažąją) **20** žemyn, ant varžto **26**, išlindusio iš žoliapjovės, kad anga **21** būtų sulgygiuota su anga **22** variklio korpuse **7**.
2. Pasukite poveržlę ir variklio korpusą, kad jų angos būtų sulgygiuotos su įranta **27** apsauge **11**.
3. Pro tris angas įkiškite atsuktuvą, pasukite ritės korpusą prieš laikrodžio rodyklę ir gerai prisukite ant varžto.

Peilio prijungimas (A, K pav.)

! **ISPĖJIMAS!** *Susižalojimo pavojus. Krūmapjovės peilio kraštai yra aštrūs. Tvarkydami peilį, mūvėkite pirštines.*

1. Nuimkite ritės korpusą **12** ir žoliapjovės pavaros poveržlę (mažąją) **20**, kaip aprašyta skirsnyje **Ritės korpuso nuėmimas**.
2. Nuslinkite krūmapjovės pavaros poveržlę (didžiąją) **28** žemyn, ant varžto **26**, išlindusio iš žoliapjovės, kad anga **29** būtų sulgygiuota su anga **22** variklio korpuse **7**.
3. Nuslinkite krūmapjovės peilį **16** ant pavaros poveržlės viršaus, kad vidinis nepjaunantis kraštas **30** būtų sulgygiuotas su pavaros poveržlės anga. Taip vėliau bus lengviau ir saugiau nuimti peilį.
4. Nuslinkite krūmapjovės prispaudžiamąją poveržlę **31** ant peilio viršaus, kad plačioji pusė būtų prispausta prie peilio.
5. Veržliaraktį **17** prisukite krūmapjovės veržlę **32** ant varžto. Pasiūpinkite, kad veržlė būtų gerai priveržta.
6. Nuslinkite vielokaištį **33** iki galo pro angą varžte.

Pagalbinės rankenos prijungimas (A, L pav.)

1. Sumontuokite pagalbinę rankeną **6** žoliapjovės strypo **8** viršuje, virš strypo viduryje priklijuotos etiketės.
2. Įstumkite pagalbinės rankenos laikiklį **34** į rankenos apačią.
3. Įsukite rankenos varžtus **35** pro laikiklį į rankeną.
4. Priveržkite rankenos varžtus veržliaraktį **17**. Užtikrinkite, kad rankena būtų gerai prijungta.

Jei reikia reguliuoti, atlaisvinkite rankenos varžtus ir paslinkite pagalbinę rankeną aukštyn arba žemyn ant žoliapjovės strypo. Tada vėl priveržkite varžtus.

Apsaugo keitimas (I, M pav.)

1. Nuimkite ritės korpusą **12**, kaip aprašyta skirsnyje **Ritės korpuso nuėmimas**.
2. Atsukite 4 apsaugo sraigtus **25**, parodytus I pav.
3. Kampu nukelkite apsaugą, kaip parodyta M pav.
4. Sumontuokite naują apsaugą, kaip parodyta skirsnyje **Apsaugo prijungimas**.

Diržo prijungimas (A pav.)

Užkabinkite diržą **10** ant diržo laikiklio **9** ir perjuoskite per vieną petį, kad būtų lengviau dirbti žoliapjove arba krūmapjove.

NAUDOJIMAS

Naudojimo instrukcijos

! **ISPĖJIMAS!** *Visuomet laikykitės saugos instrukcijų ir galiojančių reglamentų.*

! **ISPĖJIMAS!** *Norėdami sumažinti sunkių susižeidimų pavojų, prieš atlikdami bet kokius įtaisų ar priedų reguliavimo ar nuėmimo / montavimo darbus, išjunkite įrankį ir ištraukite akumuliatorių. Netyčia įjungus galima susižeisti.*

Tinkama rankų padėtis (A, O pav.)

! **ISPĖJIMAS!** *Siekdami sumažinti sunkaus susižeidimo pavojų, BŪTINAI laikykite rankas tinkamoje padėtyje, kaip parodyta.*

! **ISPĖJIMAS!** *Siekdami sumažinti sunkaus susižeidimo pavojų, BŪTINAI tvirtai laikykite įrankį, kad atlaikytumėte staigią reakciją.*

Tinkama rankų padėtis: viena ranka turi būti ant rankenos **4**, o kita – ant pagalbinės rankenos **6**.

Įjungimas (A pav.)

Norėdami įjungti prietaisą, paspauskite atrakinimo ašelę **3** pirmyn, suspauskite atrakinimo svirtį **2** ir tada suspauskite apsupkų reguliavimo gaiduką **1**.

Norėdami prietaisą išjungti, atleiskite apsupkų reguliavimo gaiduką, atrakinimo svirtį ir ašelę.

Apsukų reguliavimo jungiklis (A pav.)

Ši žoliapjovė suteikia galimybę dirbti efektyvesnėmis apsupkomis, kad būtų galima pailginti darbo trukmę atliekant didesnius darbus, arba padidinti žoliapjovės apsupkas ir našiausiai bei greičiausiai nupjauti žolę.

LIETUVIŲ

Norėdami, kad žoliapjovė veiktų ilgiau, paspauskite apskų reguliavimo jungiklį **5** pagalbinės rankenos **6** link, į padėtį LO. Šis režimas labiausiai tinka pjauti žolę dideliuose plotuose, kai darbai atlikti reikia daugiau laiko.

Norėdami, kad žoliapjovė veiktų greičiau, pastumkite apskų reguliavimo jungiklį atgal, akumulatoriaus korpuso **13** link, į padėtį HI. Šis režimas labiausiai tinka pjauti labai tankią ir aukštą žolę, taip pat dirbant darbus, kuriems atlikti reikia didesnių apskų.

PASTABA. Pasirinkus režimą HI, prietaisas veiks trumpiau nei naudojant režimą LO.

Žolės / krūmų pjovimas (A, N, O pav.)

Pakreipkite veikiančią žoliapjovę kampu ir lėtai mosuokite į šonus, kaip pavaizduota N pav.

Tarp apsaugo ir jūsų pėdų turi būti mažiausiai 610 mm atstumas, kaip pavaizduota O pav.

! ĮSPĖJIMAS! Užtikrinkite, kad besisukantis valas būtų nustatytas apytiksliai lygiagrečiai su žeme (pakreiptas ne didesniu nei 30 laipsnių kampu). Ši žoliapjovė – ne kraštų lyginimo įtaisas. **NEPAKREIPKITE** žoliapjovės taip, kad valas arba krūmapjovės peilis **16** suktyši beveik stačiu kampu su žeme. Skriejančios nuolaužos gali sunkiai sužaloti.

Žoliapjovės valo tiekimas prispaudžiant prie žemės

! ĮSPĖJIMAS! Kad nesužalotumėte, niekada nespauskite įrenginio prie žemės, kai prie variklio korpuso prijungtas krūmapjovės mazgas.

Šioje žoliapjovėje naudojamas 2,032 mm skersmens nailoninis valas. Pjovimo valas greičiau nusidėvės ir jo reikės daugiau, jeigu žolę pjausite išilgai šaligatvių ar kitų šlifuojamųjų savybių turinčių paviršių arba jei pjausite peraugusias piktžoles.

Dirbant žoliapjovę, besidėvėdamas valas trumpės. Švelniai prispauskite žoliapjovę prie žemės, kai ji sukasi įprastu greičiu: bus patiekta nauja valo atkarpa.

PASTABA. Pailginus nailoninį valą daugiau nei 330 mm pradalgės, sumažės našumas ir veikimo trukmė bei žoliapjovės eksploatacijos trukmė, be to, gali būti apgadintas variklis. Taip elgiantis gali būti anuliuota garantija.

Naudingi žolės pjovimo patarimai

- Pjaukite žolę valo galu ir per jėgą nestumkite valo galvutės į nepjautą žolę.
- Kludant vielines ir medines tvoras, valas dėvisi greičiau ir net gali nutrūkti. Kludant akmenis ir mūrines sienas, kelkraščius ir medinius statinius, valas gali greitai dėvėtis.
- Neleiskite, kad ritės dangtelis vilktųsi žeme ar kitais paviršiais.
- Jei žolė labai aukšta, pirmiausiai nupjaukite jos viršų, kad aukštis neviršytų 304,8 mm.
- Laikykite žoliapjovę pakreipę link pjaunamo ploto: tai – geriausia pjovimo sritis.
- Žoliapjovę pjauna žolę sukant įrenginį iš kairės į dešinę. Taip šiukšlėlės nesvaidomos į operatorių.

- Nepjaukite medžių atžalų ir krūmų. Valas gali lengvai pažeisti medžių žievę, medines apdailos detales, atžalos ir tvorų mietus.

Atsarginiai priedai

! ĮSPĖJIMAS! Norėdami sumažinti rimtų susižalojimų pavojų, prieš atlikdami bet kokius įtaisų ar priedų reguliavimo ar išmontavimo / sumontavimo darbus, išjunkite prietaisą ir ištraukite akumuliatorių.

! ĮSPĖJIMAS! Su šiuo prietaisu naudojant kitus priedus, o ne „DeWALT“ rekomenduojamus priedus, gali kilti pavojus.

! ĮSPĖJIMAS! Su šia žoliapjovę nenaudokite jokių kitų peilių arba priedų – tik rekomenduotus „DeWALT“. Kitaip galima rimtai susižaloti arba sugadinti įrenginį.

Naudokite „DeWALT“ atsarginį valą, modelio Nr. DT20650 (2 mm), DT20651 (2 mm), DT20652 (2,5 mm).

- Siekdami optimalaus našumo, naudokite „Dewalt“ DT20650/51 „DeWALT DT20652“ taip pat galima naudoti, tačiau gali sumažėti žoliapjovės veikimo trukmė. Jei su žoliapjovę naudosite kitokį valą, gali sumažėti jos našumas ir (arba) ji gali būti apgadinta.

Naudokite „DeWALT“ atsarginius peilius, modelio Nr. DT20653 (255 mm, triašmenis krūmų peilis), DT206554 (255 mm žolės peilis) ir DT20655 (230 mm 4T žolės peilis).

Valo keitimas (P–S pav.)

! ATSARGIAI! Siekdami, kad prietaisas nesugestų, jeigu pjovimo valo galas išsikūša už pjovimo peilio, nupjaukite jį, kad jis vos siektų peilį.

1. Išimkite akumuliatorių.
2. Pasukite ritę **36** pagal laikrodžio rodyklę, kad atrakintumėte, kaip parodyta P pav. Baltas gumbelis **37**, esantis ritės viduje, suksis nuo ritės langelio **38**, indikuodamas, kad ji atrakinta.
3. Ištraukite ritę tiesiai išorėn.
4. Nuvalykite nuo ritės ir korpuso purvą ir žolę.
5. Pirmiausia užvyniokite naują valą ritės griovelyje, kuo arčiau laikymo lizdų **39**, kaip pavaizduota Q pav.
6. Įkiškite pjovimo valo **40** galą į fiksavimo angą **41**.
7. Užvyniokite pjovimo valą ant ritės (rodyklės, esančios ritės apačioje, kryptimi).
8. Suvyniotam pjovimo valui pasiekus laikymo lizdų pradžią, nupjaukite valą maždaug ties 106 mm.
9. Įkiškite valą į laikymo lizdą vienoje ritės pusėje, kad pirmasis valas būtų laikomas, kol vynesite antrąjį valą.
10. Pakartokite pirmiau aprašytą procedūrą su antruoju pjovimo valu apatinėje ritės dalyje.

! ATSARGIAI! Prieš pradėdami pjauti žolę, sumontuokite tik tinkamo tipo pjovimo valą. Pasirūpinkite, kad pjovimo valas būtų užvyniotas ant abiejų ritės dalių, kaip parodyta R pav.

11. Kai abu valai bus užvynioti ant ritės **36**, uždėkite nykštį ir pirštą ant laikymo lizdų, kad papildomai užfiksuotumėte valą, ir įkiškite kiekvienos linijos galą pro dvi angas **43**, esančias abiejose galvutės pusėse, į ritės korpusą **12**, kaip parodyta S pav.

- Sulygiuokite ritės korpuso viduje esančius baltus gumbelius **37** su ritės įdubomis **42**. Kaip įmanoma glaudžiau sulygiuokite laikymo lizdus **39** su dviem angomis **43**.
- Įspauskite ritę į korpusą ir pasukite prieš laikrodžio rodyklę, kad užrakintumėte vietoje. Įsitikinkite, kad ritės langelyje **38** matosi baltas gumbelis **37**. Pasirūpinkite, kad valas nenusivyniotų ir neužsivyniotų aplink veleną, po ritę.
- Patraukite abu pjovimo valo galus, kad jie būtų atleisti nuo laikymo lizdų. Jei valas išlenda už apsaugo pjovimo peilio, nupjaukite valą, kad jis vos siektų peilį.

TECHNINĖ PRIEŽIŪRA

Šis „DEWALT“ elektrinis įrankis skirtas ilgalaikiam darbui, prireikiant minimalios techninės priežiūros. Įrankis veiks kokybiškai ir ilgai, jei jį tinkamai prižiūrėsite ir reguliariai valysite.



ĮSPĖJIMAS! Norėdami sumažinti sunkių susižeidimų pavojų, prieš atlikdami bet kokius įtaisų ar priedų reguliavimo ar nuėmimo / montavimo darbus, išjunkite įrankį ir ištraukite akumuliatorių. Netyčia įjungus galima susižeisti.

- Oro įsiurbimo angos **44**, parodytos T pav., turi būti švarios, kad išvengtumėte perkaitimo.
- Laikui bėgant žoliapjovės valas gali išdžiūti. Kad atsarginis valas būtų puikios būklės, laikykite jį sandariame plastikiniame maišelyje, įpylę vidun valgomąjį šaukštą vandens.
- Plastikinės dalis galima valyti švelniu muilu ir drėgna šluoste.
- Laikui bėgant apsaugo krašte įrengtas valo peilis gali atšipti. Rekomenduojama retkarčiais pagalšti peilį dilde.

Įkrovikliui ir akumuliatoriui jokios priežiūros nereikia.



Tepimas

Jūsų elektrinio įrankio papildomai tepti nereikia.



Valymas



ĮSPĖJIMAS! Kai tik pastebėsite, kad pagrindiniame korpuse arba aplink ventilacijos angas susikaupė purvo ar dulkių, išpūskite jas sausu oru. Atlikdami šį darbą, dėvėkite aprobuotą akių apsaugą ir dulkių kaukę.



ĮSPĖJIMAS! Nemetalinių įrankio dalių niekada nevalykite tirpikliais arba kitais stipriais chemikalais. Šie chemikalai gali susilpninti šioms dalims gaminti panaudotas medžiagas. Naudokite tik švelniu muilinu vandeniu sudrėkintą šluostę. Saugokite įrankį nuo bet kokių skysčių: niekada neparandinkite jokios šio įrankio dalies į skystį.

Pasirinktiniai priedai



ĮSPĖJIMAS! Kadangi su šiuo gaminiu nebuvo bandomi kiti nei „DEWALT“ priedai, juos su šiuo įrankiu naudoti pavojinga. Siekiant sumažinti sužeidimo pavojų, su šiuo gaminiu rekomenduojama naudoti tik „DEWALT“ priedus.

Dėl papildomos informacijos apie tinkamus priedus kreipkitės į savo vietos įgaliotąjį atstovą.

Aplinkosauga



Atskiras surinkimas. Šiuo simboliu pažymėtų gaminių ir akumuliatorių negalima išmesti kartu su kitomis buitinėmis atliekomis.



Gaminiuose ir akumuliatoriuose yra medžiagų, kurias galima pakartotinai panaudoti arba perdirbti: taip sumažinsite aplinkos taršą ir naujų žaliavų poreikį. Priduokite elektrinius prietaisus ir akumuliatorius perdirbti, laikydamiesi vietinių reglamentų. Daugiau informacijos rasite tinklavietėje www.2helpU.com.

Akumulatorius

Šis ilgalaikiam naudojimui skirtas akumulatorius turi būti įkraunamas tuomet, kai nebegali maitinti įrankio pakankama galia. Techninės eksploatacijos pabaigoje gaminį reikia užliuzuoti nepakenkiant aplinkai:

- Visiškai iškrovę išimkite akumuliatorių iš įrankio.
- Ličio jonų akumulatorius galima perdirbti. Gražinkite juos savo įgaliotajam atstovui arba pridukite į vietos surinkimo punktą. Taip surinkti akumulatoriai bus perdirbti arba tinkamai užliuzuoti.

AUKLAS TRIMMERIS / KRŪMGRIEZIS

DCM571

Apsveicam!

Jūs izvēlējāties DEWALT instrumentu. DEWALT ir viens no uzticamākajiem profesionālu elektroinstrumentu lietotāju partneriem, jo tam ir ilggadīga pieredze instrumentu izveidē un novatorismā.

Tehniskie dati

Akumulatori un lādētāji jāiegādājas atsevišķi

DCM571		
Spriegums	V_{oc}	54 V
Apvienotā Karaliste un Īrija	V_{oc}	54 V
Veids		1
Izejas jauda	W	220–240
apgr./min	min	0–5100 / 0–5500
Pļaušanas platums	mm	380
Svars (bez akumulatora)	kg	4,6

Krūmgriezis

Veids		Trīs asmeņu krūmu nazis, asmens zāles pļaušanai, 4T asmens zāles pļaušanai
apgr./min	min	0–5100 / 0–5500
Pļaušanas platums	mm	255

Trokšņa un vibrāciju vērtība (trīs asu vektoru summa).

Auklas trimmera režīms saskaņā ar EN50636-2-91:

L_{PA} (skaņas emisijas spiediena līmenis)	dB(A)	79
L_{WA} (skaņas jaudas līmenis)	dB(A)	94
K (neprecizitāte norādītajam skaņas līmenim)	dB(A)	1,0

Vibrāciju emisijas vērtība $a_{h1} =$

- Rokturis m/s^2 <2,5

- Palīgrokturis m/s^2 2,6

Neprecizitāte K = m/s^2 1,5

DCM571

Trokšņa un vibrāciju vērtība (trīs asu vektoru summa).

Krūmgrieža režīms saskaņā ar EN ISO 11806-1:

L_{PA} (skaņas emisijas spiediena līmenis)	dB(A)	78,5
L_{WA} (skaņas jaudas līmenis)	dB(A)	94
K (neprecizitāte norādītajam skaņas līmenim)	dB(A)	1,8

Vibrāciju emisijas vērtība $a_{h1} =$

- Rokturis m/s^2 <2,5

- Palīgrokturis m/s^2 10,1

Neprecizitāte K = m/s^2 1,5

Šajā informācijas lapā norādītā vibrāciju emisijas vērtība ir izmērīta saskaņā ar standarta pārbaudes metodi, kas norādīta EN50636, un to var izmantot viena instrumenta salīdzināšanai ar citu. Šo vērtību var izmantot, lai iepriekš novērtētu iedarbību.



BRĪDINĀJUMS! Deklarētā vibrāciju emisijas vērtība attiecas uz instrumenta galveno paredzēto lietošanu.

Tomēr vibrāciju emisija var atšķirties atkarībā no tā, kādiem darbiem instrumentu lieto, kādus piederumus tam uzstāda vai cik labi veic tā apkopi. Šādos gadījumos var ievērojami palielināties iedarbības līmenis visā darba laikposmā.

Novērtējot vibrāciju iedarbības līmeni, līdztekus darba režīmam jāņem vērā arī tas laiks, kad instruments ir izslēgts vai darbojas tukšgaitā. Šādos gadījumos var ievērojami samazināties iedarbības līmenis visā darba laikposmā.

Nosakiet arī citus drošības pasākumus, lai aizsargātu operatoru no vibrācijas iedarbības, piemēram, jāveic instrumentu un piederumu apkope, jā rūpējas, lai rokas būtu siltas, jāorganizē darba gaita.

PIEZĪME. Valsts tiesību akts var būt noteikti šī instrumenta lietošanas ierobežojumi.

Akumulatori				Lādētāji / uzlādes laiks (minūtēs)					
Kat. Nr.	V_{oc}	Ah	Svars kg	DCB107	DCB113	DCB115	DCB118	DCB132	DCB119
DCB546	18/54	6,0/2,0	1,05	270	140	90	60	90	X
DCB547	18/54	9,0/3,0	1,25	420	220	140	85	140	X
DCB181	18	1,5	0,35	70	35	22	22	22	45
DCB182	18	4,0	0,61	185	100	60	60	60	120
DCB183/B	18	2,0	0,40	90	50	30	30	30	60
DCB184/B	18	5,0	0,62	240	120	75	75	75	150
DCB185	18	1,3	0,35	60	30	22	22	22	X
DCB187	18	3,0	0,48	140	70	45	45	45	90

EK atbilstības deklarācija

Mašīnu direktīva



Auklas trimmeris / krūmgriezis DCM571

DeWALT apliecina, ka izstrādājumi, kas aprakstīti **tehniskajos datos**, atbilst šādiem dokumentiem:
2006/42/EK, EN60335-1:2012 + A1 1:2014 EN50636-2-91:2014, EN ISO 11806-1:2011.

2000/14/EK, zālāja trimmeris, $L \leq 50$ cm, VI pielikums
DEKRA Certification B.V.

Meander 1051 / P.O. box 5185

6525 MJ ARNHEM / 6802 ED

ARNHEM, Nīderlande

Pilnvarotās iestādes ID Nr.: 0344

Skaņas jaudas līmenis saskaņā ar 2000/14/EK
(12. pants, III pielikums, $L \leq 50$ cm):

L_{pA} (izmērītais skaņas spiediena līmenis) 79 dB(A)
neprecizitāte (K) = 1,0 dB(A)

L_{WA} (garantētā skaņas jauda) 96 dB(A)

Šie izstrādājumi atbilst arī Direktīvai 2014/30/ES un 2011/65/ES.
Lai iegūtu sīkāku informāciju, lūdzu, sazinieties ar DeWALT turpmāk minētajā adresē vai skatiet rokasgrāmatas pēdējo vāku.
Persona, kas šeit parakstījusies, atbild par tehnisko datu sagatavošanu un DeWALT vārdā izstrādā šo apliecinājumu.

Markus Rompel
inženiertehniskās nodaļas priekšsēdētājs
DeWALT, Richard-Klinger-Straße 11,
D-65510, Idstein, Vācija
10.11.2016.



BRĪDINĀJUMS! Lai mazinātu ievainojumu risku, izlasiet lietošanas rokasgrāmatu.

Definīcijas. Ieteikumi par drošību

Turpmāk redzamajās definīcijās izskaidrota signālvārdu nopietnības pakāpe. Lūdzu, izlasiet šo rokasgrāmatu un pievērsiet uzmanību šiem apzīmējumiem.



BĪSTAMI! Norāda draudošu bīstamu situāciju, kuras rezultātā, ja to nenovērš, **iestājas nāve vai tiek gūti smagi ievainojumi.**



BRĪDINĀJUMS! Norāda iespējami bīstamu situāciju, kuras rezultātā, ja to nenovērš, **var iestāties nāve vai gūt smagus ievainojumus.**



UZMANĪBU! Norāda iespējami bīstamu situāciju, kuras rezultātā, ja to nenovērš, **var gūt nelielus vai vidēji smagus ievainojumus.**

IEVĒRĪBAI! Norāda situāciju, kuras rezultātā **negūst ievainojumus, bet, ja to nenovērš, var radīt materiālos zaudējumus.**



Apzīmē elektriskās strāvas trieciena risku.



Apzīmē ugunsgrēka risku.

DROŠĪBAS NORĀDĪJUMI



BRĪDINĀJUMS! Lietojot elektriski darbināmus instrumentus, vienmēr jāievēro galvenie drošības norādījumi, tostarp šeit minētie, lai mazinātu ugunsgrēka, elektriskās strāvas trieciena, ievainojumu un materiālo zaudējumu risku.



BRĪDINĀJUMS! Eksploatējot instrumentu, jāievēro drošības noteikumi. Pirms instrumenta ekspluatācijas savas un tuvumā esošu personu drošības nolākos izlasiet šos norādījumus. Glabājiet šos norādījumus drošā vietā turpmākām uzziņām.

- Pirms instrumenta ekspluatācijas rūpīgi izlasiet visu rokasgrāmatu.
- Šajā rokasgrāmatā ir aprakstīta paredzētā lietošana. Lietojot jebkuru citu piederumu vai pierīci, kas nav ieteikta šajā lietošanas rokasgrāmatā, vai veicot darbu, kas nav paredzēts šim instrumentam, var gūt ievainojumus.
- Saglabājiet šo rokasgrāmatu turpmākām uzziņām.

SVARĪGI!

**PIRMS LIETOŠANAS RŪPĪGI IZLASIET
SAGLABĀJIET TURPMĀKĀM UZZIŅĀM**

DROŠĀ EKSPLUATĀCIJA

Apmācība

- Rūpīgi izlasiet norādījumus.** Iepazīstieties ar kontrolierīcēm un pareizu instrumenta lietošanu.
- Nekādā gadījumā neļaujiet bērniem vai personām, kas nepārzina šos norādījumus, ekspluatēt šo instrumentu.** Vietējos noteikumus var būt noteikts instrumenta operatora vecuma ierobežojums.
- Nemiet vērā, ka operators vai lietotājs atbild par citām personām vai tām nodarītajiem materiālajiem zaudējumiem vai izraisītajiem negadījumiem.

Sagatavošana

- Pirms darba vienmēr vizuāli pārbaudiet instrumentu, lai pārliecinātos, vai ir uzstādīti visi aizsargi, vai tie ir pareizi uzstādīti un vai nav bojāti.
- Nekādā gadījumā nestrādājiet ar instrumentu, ja tuvumā atrodas citas personas, īpaši bērni, vai arī dzīvnieki.
- Krūmgrieža asmenim ir asas malas.** Valkājiet cimdus, strādājot ar asmeni.

Ekspluatācija

- Strādājot ar instrumentu, valkājiet acu aizsargus un izturīgus apavus.
- Ieteicams nelietot instrumentu sliktos laika apstākļos, īpaši pērkona negaisa laikā, kad ir iespējams zibens.

- c) Strādājiet ar instrumentu tikai dienas gaismā vai labā mākslīgajā apgaismojumā.
- d) Instrumentu nedrīkst lietot, ja aizsargi ir bojāti vai nav uzstādīti.
- e) Ieslēdzot motoru, kājas un rokas nedrīkst atrasties griežņu tuvumā.
- f) **Vienmēr atvienojiet instrumentu no elektrotīkla** (t. i., atvienojiet kontaktdakšu no barošanas avota, noņemiet bloķēšanas ierīci vai izņemiet akumulatoru) šādos gadījumos:
 - ikreiz, kad instruments tiek atstāts bez uzraudzības;
 - pirms aizsprostojuma novēršanas;
 - pirms instrumenta pārbaudes, tīrīšanas vai citu darbu veikšanas;
 - ja instrumentam notikusi sadursme ar svešķermeni;
 - ja instruments sāk savādi vibrēt.
- g) Uzmanieties, lai ar griezni neievainotu kājas un rokas.
- h) Rūpējieties, lai ventilācijas atveres būtu vienmēr tīras.
- i) **Ja krūmgriezī darba laikā saskaras ar cietu priekšmetu (koka celmu, zaru vai akmeni), var rasties atsitieni.** Instruments atlec krūmgrieža asmens rotācijai pretējā virzienā.
- j) Aizvāciet visus priekšmetus, kas var izraisīt atsitenu, piemēram, zarus un akmeņus.
- k) Pārbaudiet, vai nav vaļiņu stiprinājumu un bojātu detaļu, piemēram, saplaisājuši griežņi.

Apkope un uzglabāšana

- a) **Pirms apkopes vai tīrīšanas darbu veikšanas atvienojiet instrumentu no elektrotīkla** (t. i., atvienojiet kontaktdakšu no barošanas avota, noņemiet bloķēšanas ierīci vai izņemiet akumulatoru).
 - b) Lietojiet tikai ražotāja ieteiktos piederumus un rezerves daļas.
 - c) **Regulāri pārbaudiet instrumentu un veiciet tam apkopi.** Instrumentu drīkst remontēt tikai pilnvarots remonta centrs.
 - d) Ja instruments netiek ekspluatēts, uzglabājiet to bērniem nepieejamā vietā.
 - e) Transportējot un uzglabājot instrumentu, metāla asmeņiem jābūt nosegtiem ar pārsegu.
 - f) Pirms uzglabāšanas notīriet instrumentu, tostarp griežņiem ar metāla asmeņiem uzlieciet aizsargus.
- Strādājot ar instrumentu, pārvietojieties lēnām. Ņemiet vērā, ka svaigi pļauta zāle ir mitra un slidenā.
 - Nestrādājiet stāvā nogāzē. Pļaujiet gareniski pāri nogāzēm un nekādā gadījumā uz augšu vai uz leju pa tām.
 - Nešķērsojiet grantētus ceļus vai taciņas, kad instruments darbojas.
 - Nepieskarieties trimmera auklai, kad instruments darbojas.
 - Nolieciet instrumentu malā tikai tad, ja trimmera aukla ir pilnībā pārstājusī griezties.
 - Lietojiet vienīgi piemērota veida trimmera auklu. Nekādā gadījumā nelietojiet metāla stiepli vai maksšķerēšanas auklu.
 - Nekādā gadījumā netuviniet rokas un kājas trimmera auklai, īpaši ieslēdzot motoru.
 - Pirms instrumenta lietošanas un tad, ja instruments saņēmis triecienu, pārbaudiet, vai nav bojājuma vai nodiluma pazīmju, un vajadzības gadījumā salabojiet.
 - Raugieties, lai negūtu ievainojumus no ierīces, ar ko paredzēts apgriezt īsāku trimmera auklu. Kad ir izvilks ārā jauns trimmera auklas posms, novietojiet instrumentu paredzētajā darba pozīcijā un tikai tad to ieslēdziet.
 - Ja instrumentu lieto bērnu tuvumā, jānodrošina cieša uzraudzība.
 - Šo instrumentu nav paredzēts lietot maziem bērniem vai nespējīgām personām bez uzraudzības.
 - Šo instrumentu nedrīkst lietot kā rotaļlietu.
 - Lietojiet to tikai sausās vietās. Raugieties, lai instruments netiktu pakļauts mitruma iedarbībai.
 - Instrumentu nedrīkst iegremdēt ūdenī.
 - Neatveriet korpusu. Lietotājam nav paredzēts patstāvīgi veikt detaļu apkopi.
 - Instrumentu nedrīkst darbināt sprādzienbīstamā vidē, piemēram, viegli uzliesmojošu šķidrums, gāzu vai putekļu tuvumā.
 - Novietojot instrumentu glabāšanā vai pārvadājot transportlīdzeklī, tas jānovieto bagāžniekā vai jānostiprina ar siksnām, lai neizkustētos asos pagriezienos vai arī, transportlīdzeklī strauji palielinot vai samazinot ātrumu.
 - Kad instruments netiek lietots, tas jāglabā sausā, labi vēdinātā un bērniem nepieejamā vietā.
 - Instruments jāuzglabā bērniem nepieejamā vietā.

Citu personu drošība

- Šo instrumentu nav paredzēts ekspluatēt personām (tostarp bērniem), kam ir ierobežotas fiziskās, sensorās vai psihiskās spējas vai trūkst pieredzes un zināšanu, ja vien tās neuzrauga vai neapmāca persona, kas atbild par viņu drošību.
- Bērni ir jāuzrauga, lai viņi nespēlētu ar instrumentu.

Atlikušie riski

Lai saglabātu stabilu stāju nogāzēs, nesniedzieties pārāk tālu. Vienmēr saglabājiet līdzsvaru. Vienmēr ejiet un nekādā gadījumā neskrieniet.

Lietojot instrumentu, var rasties papildu atlikušie riski, kuri var nebūt minēti šeit iekļautajos drošības brīdinājumos. Šie riski var rasties nepareizas lietošanas, pārāk ilgus lietošanas u. c. gadījumos.

PAPILDU DROŠĪBAS NORĀDĪJUMI ZĀLES TRIMMERIEM / KRŪMGRIEŽIEM



BRĪDINĀJUMS! Griežņi turpina rotēt pēc tam, kad motors ir izslēgts.

- Lai pasargātu kājas, jāvalkā garās bikses.
- Pirms instrumenta lietošanas pārbaudiet, vai zālājā, ko grasāties pļaut, nav zaru, akmeņu, vadu vai kādu citu šķēršļu.
- Darba laikā instruments ir jātur augšupvērstā pozīcijā un auklai jāatrodas tuvu zemei. Instrumentu nedrīkst ieslēgt, ja tas tiek turēts kādā citā pozīcijā.

Lai arī tiek ievēroti attiecīgie drošības noteikumi un tiek uzstādītas drošības ierīces, dažus riskus nav iespējams novērst. Tie ir šādi:

- *ievainojumi, kas radušies, pieskaroties rotējošām/kustīgām detaļām;*
- *ievainojumi, kas radušies, mainot detaļas, asmeņus vai citus piederumus;*
- *ievainojumi, kas radušies instrumenta ilgstošas lietošanas rezultātā. Ilgstoši strādājot ar instrumentu, regulāri jāpārtrauc darbs un jāatpūšas;*
- *dzirdes pasliktināšanās;*
- *kaitējums veselībai, kas rodas, ieelpojot putekļus, kuri rodas, strādājot ar instrumentu (piemēram, apstrādājot koksnī, it īpaši ozolu, dižskābardi un MDF paneļus).*

Elektrodrošība

Elektromotors ir paredzēts tikai vienam noteiktam spriegumam. Pārbaudiet, vai akumulatora spriegums atbilst kategorijas plāksnītē norādītajam spriegumam. Pārbaudiet arī to, vai lādētāja spriegums atbilst elektrotīkla spriegumam.



Šim DeWALT lādētājam ir dubulta izolācija atbilstīgi EN60335, tāpēc nav jālieto iezemētā vads.



BRĪDINĀJUMS! 115 V instrumenti jādarbina ar droša izolējoša pārveidotāja palīdzību, un starp primāro un sekundāro tinumu jābūt iezemētam ekrānam.

Ja barošanas vads ir bojāts, tas ir jānomaina pret īpaši sagatavotu vadu, kas pieejams DeWALT remonta darbnīcās.

Barošanas vada kontaktdakšas nomaina (tikai Apvienotajai Karalistei un Īrijai)

Ja ir jāuzstāda jauna barošanas vada kontaktdakša:

- *nekaitīgā veidā atbrīvojieties no nedrīgās kontaktdakšas;*
- *pievienojiet brūno vadu pie kontaktdakšas fāzes spailēs;*
- *pievienojiet zilo vadu pie neitrālās spailēs.*



BRĪDINĀJUMS! Vadus nedrīkst pievienot pie zemējuma spailēs.

Ievērojiet uzstādīšanas norādījumus, kas ietilpst labas kvalitātes kontaktdakšu komplektācijā. Ieteicamais drošinātājs: 3 A.

Pagarinājuma vada lietošana

Pagarinājuma vadu nevajadzētu lietot, ja vien bez tā nekādi nevar iztikt. Izmantojiet atzītus pagarinājuma vadus, kas atbilst lādētāja ieejas jaudai (sk. **tehniskos datus**). Minimālais vadītāja izmērs ir 1 mm²; maksimālais garums ir 30 m.

Ja lietojat kabeļa spoli, vienmēr notīniet vadu no tās pilnībā nost.

SAGLABĀJIET ŠOS NORĀDĪJUMUS

Lādētāji

DeWALT lādētāji nav jānoregulē un ir izstrādāti tā, lai būtu maksimāli vienkārši ekspluatējami.

Svarīgi drošības norādījumi visiem akumulatoru lādētājiem

SAGLABĀJIET ŠOS NORĀDĪJUMUS. Šajā rokasgrāmatā ir iekļauti svarīgi drošības un ekspluatācijas norādījumi savietojamiem akumulatoru lādētājiem (sk. **tehniskos datus**).

- *Pirms lādētāja izmantošanas izlasiet visus norādījumus un brīdinājumus apzīmējumus uz lādētāja, akumulatora un instrumenta, kurā tiek izmantots akumulators.*



BRĪDINĀJUMS! Elektriskās strāvas trieciena risks. Lādētājā nedrīkst iekļūt šķidrums. Var gūt elektriskās strāvas triecienu.



BRĪDINĀJUMS! Ieteicams lietot noplūdsturāvas aizsargierīci ar strāvas atslēgšanas funkciju, kam nominālā noplūdsturāva nepārsniedz 30 mA.



UZMANĪBU! Ugunsbīstamība! Lai mazinātu ievainojuma risku, uzlādējiet tikai DeWALT uzlādējamos akumulatorus. Cita veida akumulatori var eksplodēt, izraisot ievainojumus un sabojājot instrumentu.



UZMANĪBU! Bērni ir jāuzrauga, lai viņi nespēlētu ar instrumentu.

IEVĒRĪBAI! Dažos gadījumos svešķermeņi var izraisīt īssavienojumu atklātos lādētāja uzlādes kontaktos, ja akumulators ir pievienots elektrotīklam. Lādētāja tuvumā nedrīkst novietot vadītspējīgus materiālus, piemēram, dzelzs skaidas, alumīnija foliju vai uzkrājušās metāla daļiņas. Ja lādētājā nav ievietots akumulators, lādētājs ir jāatvieno no elektrotīkla. Pirms lādētāja tīrīšanas tas ir jāatvieno no elektrotīkla.

- **NEDRĪKST lādēt akumulatoru ar citiem lādētājiem, kas nav norādīti šajā rokasgrāmatā.** Lādētājs ir īpaši paredzēts šī akumulatora uzlādēšanai.
- **Šie lādētāji ir paredzēti tikai un vienīgi DeWALT uzlādējamo akumulatoru lādēšanai.** Lietojot tos citiem mērķiem, var izraisīt ugunsgrēku, elektriskās strāvas vai nāvējoša trieciena risku.
- **Nepakļaujiet lādētāju lietus vai sniega iedarbībai.**
- **Atvienojiet lādētāju, neraujiet aiz vada, bet gan aiz kontaktdakšas.** Tādējādi mazinās risks sabojāt barošanas vadu un kontaktdakšu.
- **Pārbaudiet, vai vads ir novietots tā, lai uz tā neuzkāptu, pār to nepakļuptu vai citādi nesabojātu vai nesarautu.**
- **Neizmantojiet pagarinājuma vadu, ja vien bez tā nevar iztikt.** Lietojot nepareizu pagarinājuma vadu, var izraisīt ugunsgrēku, elektriskās strāvas vai nāvējoša trieciena risku.
- **Uz lādētāja nedrīkst novietot nekādas priekšmetus, kā arī to nedrīkst novietot uz mikstas pamatnes, lai nenosprodotu ventilācijas atveres un neizraisītu pārlietu pārkaršanu tā iekšpusē.** Novietojiet lādētāju vietā, kur nav karstuma avotu. Lādētāja vēdināšanu nodrošina atveres korpusa augšpusē un apakšpusē.
- **Nelietojiet lādētāju, ja ir bojāts tā vads vai kontaktdakša,** — tie ir nekavējoties jānomaina.
- **Neekspluatējiet vai neizjauciet lādētāju, ja tas ir saņēmis asu triecienu, ticis nomests vai citādi ir bojāts.** Nogādājiet to pilnvarotā apkopes centrā.

- **Lādētāju nedrīkst izjaukt! Ja ir vajadzīga apkope vai remonts, nogādājiet to pilnvarotā apkopes centrā.** Ja tas tiek nepareizi lietots vai no jauna samontēts, var rasties elektriskās strāvas triecienu, nāvējoša triecienu vai aizdegšanās risks.
- Ja barošanas vads ir bojāts, ražotājam, servisa pārstāvim vai līdzvērtīgi kvalificētiem speciālistiem tas ir nekavējoties jānomaina pret jaunu, lai novērstu bīstamību.
- **Pirms lādētāja tīrīšanas tas ir jāatvieno no elektrotīkla. Tādējādi mazinās elektriskās strāvas triecienu risks.** Šis risks nesamazinās, ja izņemat tikai akumulatoru.
- **NEDRĪKST vienlaicīgi saslēgt kopā divus lādētājus.**
- **Lādētājs ir paredzēts darbībai ar standarta 230 V mājsaimniecības elektrisko strāvu. Nedrīkst izmantot citu sprieguma līmeni.** Nemiet vērā, ka tas neattiecas uz transportlīdzekļu lādētājiem.

Akumulatora uzlādēšana (B. att.)

1. Pirms akumulatora ievietošanas pievienojiet lādētāju piemērotai kontaktligzdai.
2. Ievietojiet akumulatoru **14** lādētājā līdz galam, līdz atduras. Vienmērīgi mirgo sarkanā (uzlādes) lampiņa, norādot, ka uzlādes gaita ir sākusies.
3. Kad sarkanā lampiņa deg vienmērīgi, tas liecina, ka uzlāde ir pabeigta. Tagad akumulators ir pilnībā uzlādēts, un to var sākt lietot vai arī atstāt lādētājā. Lai izņemtu akumulatoru no lādētāja, nospiediet akumulatora atbrīvošanas pogu **15**, kas atrodas uz akumulatora.

PIEZĪME. Lai nodrošinātu litija jonu akumulatora optimālu darbību un maksimālu kalpošanas laiku, pirms lietošanas pilnībā uzlādējiet jaunu akumulatoru.

Lādētāja darbība

Skatiet indikatorus turpmākajā tabulā, lai uzzinātu akumulatora uzlādes statusu.

Uzlādes indikatori	
	Notiek uzlāde
	Pilnībā uzlādēts
	Karsta/auksta akumulatora uzlādes atlikšana*

*Šajā laikā turpina mirgot sarkanā lampiņa un deg dzeltenā lampiņa. Tiklīdz akumulators ir atdzisis līdz piemērotai temperatūrai, dzeltenā lampiņa izdziest, un lādētājs atsāk uzlādes procesu.

Ja akumulators ir bojāts vai tajā ir kļūme, savietojamais lādētājs to neuzlādē. Par bojātu akumulatoru liecina tas, ka neiedegas lādētāja indikators, tiek attēlots simbols, kas liecina par kļūmi akumulatorā, vai arī mirgo indikators.

PIEZĪME. Tas var nozīmēt arī to, ka kļūme ir lādētājā.

Ja lādētājs konstatē kļūmi, nogādājiet lādētāju un akumulatoru pilnvarotā apkopes centrā, lai tos pārbaudītu.

Karsta/auksta akumulatora uzlādes atlikšana

Ja lādētājs konstatē, ka akumulators ir pārāk karsts vai auksts, automātiski tiek aktivizēta karsta/auksta akumulatora uzlādes atlikšana, apturot uzlādi, līdz akumulators ir sasniedzis piemērotu

temperatūru. Lādētājs automātiski pārslēdzas akumulatora lādēšanas režīmā. Ar šo funkciju akumulatoram tiek nodrošināts maksimāls kalpošanas laiks.

Auksts akumulators tiek uzlādēts lēnāk nekā silts akumulators. Visā uzlādes ciklā akumulators tiek lēnāk uzlādēts, un maksimālais uzlādes ātrums netiek sasniegts pat tad, ja akumulators ir uzsilis.

Lādētājs DCB118 ir aprīkots ar iekšēju ventilatoru, kas dzesē akumulatoru. Ventilators automātiski ieslēdzas, kad ir jāatdzesē akumulators. Lādētāju nedrīkst lietot, ja ventilators nedarbojas pareizi vai ja ventilācijas atveres ir nosprostotas. Nepieļaujiet, ka svešķermeņi iekļūst lādētāja iekšpusē.

Elektroniskā aizsardzības sistēma

XR sērijas instrumenti ar litija jonu akumulatoriem ir aprīkoti ar elektronisku aizsardzības sistēmu, kas aizsargā akumulatoru pret pārsildzi, pārkaršanu vai dziļu izlādi.

Ja sāk darboties elektroniskā aizsardzības sistēma, instruments tiek automātiski izslēgts. Šādā gadījumā ievietojiet lādētāja litija jonu akumulatoru un lādējiet to, kamēr tas ir pilnībā uzlādēts.

Piestiprināšana pie sienas

Šos lādētājus ir paredzēts piestiprināt pie sienas vai novietot vertikāli uz galda vai darba virsmas. Ja lādētāju piestiprina pie sienas, tam jāatrodas vietā, kur to var pievienot elektriskajai kontaktligzdai, un zināmā attālumā no stūra vai citiem šķēršļiem, kas var traucēt gaisa plūsmu. Izmantojiet lādētāja aizmugures daļu kā veidni, lai noteiktu montāžas skrūvju izvietošanu uz sienas. Cieši piestipriniet lādētāju, izmantojot vismaz 25,4 mm garas ģipškartona skrūves (jāiegādājas atsevišķi) ar 7–9 mm lielu galvas diametru, kuras ieskrūvē koksnē optimālā dziļumā, atstājot ārpusē apmēram 5,5 mm garu skrūves daļu. Novietojiet lādētāja aizmugurē esošās spraugas pret izvirzītajām skrūvēm un ievietojiet skrūves spraugās.

Norādījumi lādētāja tīrīšanai

⚠ BRĪDINĀJUMS! Elektriskās strāvas triecienu risks. Pirms lādētāja tīrīšanas tas ir jāatvieno no mainstrāvas avota. Neīrūmums un smērvielas no lādētāja ārējās virsmas var notīrīt ar lupatiņu vai mīkstu birstīti, kam nav metāla saru. Neizmantojiet ūdeni vai tīrīšanas līdzekļus. Nekādā gadījumā nepieļaujiet, lai instrumentā iekļūst šķidrums; instrumentu nedrīkst iegremdēt šķidrumā.

Akumulatori

Svarīgi drošības norādījumi visiem akumulatoriem

Pasūtiet rezerves akumulatoru, jānorāda tā kataloga numurs un spriegums.

Jauns akumulators nav pilnībā uzlādēts. Pirms akumulatora un lādētāja lietošanas izlasiet turpmākos drošības norādījumus. Pēc tam veiciet norādīto uzlādēšanas procesu.

IZLASIET VISUS NORĀDĪJUMUS

- **Akumulatoru nedrīkst lādēt vai lietot sprādzienbīstamā vidē, piemēram, viegli uzliesmojošu šķidrumu, gāzu vai putekļu tuvumā.** Ievietojot akumulatoru lādētājā vai izņemot no tā, var uzliesmot putekļi vai izgarojuma tvaiki.

- **Akumulatoru nedrīkst iespiest lādētājā ar spēku. Nepārveidojiet akumulatoru tā, lai tas derētu citam lādētājam, kurš nav savietojams, jo tādējādi akumulators var sabojāties un izraisīt ievainojumus.**
- Uzlādējiet akumulatorus tikai ar DeWALT lādētājiem.
- **NEDRĪKST** akumulatoru apliet ar ūdeni vai citu šķidrumu vai iegremdēt kādā šķidrumā.
- **Neuzglabājiet vai nelietojiet instrumentu un akumulatoru vietās, kur temperatūra var sasniegt vai pārsniegt 40 °C (104 °F) (piemēram, vasaras laikā āra nojumēs vai metāla ceļnēs).**
- **Akumulatoru nedrīkst sadedzināt pat tad, ja tas ir stipri bojāts vai pilnībā nolietots.** Akumulators ugunī var eksplodēt. Sadedzinot litija jonu akumulatoru, rodas toksiski izgarojuma tvaiki un materiāli.
- **Ja akumulatora šķidrums nokļūst uz ādas, nekavējoties mazgājiet skarto vietu ar maigu ziepjūdeni.** Ja akumulatora šķidrums nokļūst acī, skalojiet to, tecinot ūdeni pār atvērtu aci 15 minūtes vai tikmēr, kamēr pāriet kairinājums. Ja ir vajadzīga medicīniska palīdzība, ievērojiet, ka akumulatora elektrolīta sastāvā ir šķidru organisko karbonātu un litija sāļu maisījums.
- **Atklātu akumulatoru elementu saturs var izraisīt elpošanas ceļu kairinājumu.** Jāieelpo svaigs gaiss. Ja simptomi nepāriet, meklējiet medicīnisku palīdzību.



BRĪDINĀJUMS! Ugunsbīstamība! Akumulatora šķidrums var uzliesmot, nonākot saskarē ar dzirkstelēm vai liesmu.



BRĪDINĀJUMS! Nekādā gadījumā neatveriet akumulatoru. Ja akumulatora korpusis ir iekļausis vai bojāts, to nedrīkst ievietot lādētājā. Akumulatoru nedrīkst lauzt, nomest zemē vai bojāt. Neekspluatējiet akumulatoru vai lādētāju, ja tas ir saņēmis asu triecienu, ticis nomests vai citādi ir bojāts (piemēram, caurdurts ar naglu, pārsists ar āmuru, samīdīts). Var rasties elektriskās strāvas vai nāvējošs trieciens. Bojāti akumulatori jānogādā apkopes centrā, lai tos nodotu pārstrādei.



BRĪDINĀJUMS! Ugunsgrēka risks! **Nepārnēsājiet un neuzglabājiet akumulatoru tā, lai atsegtās akumulatora spaiļes saskartos ar metāla priekšmetiem.** Piemēram, nelieciet akumulatoru priekšautos, kabatās, darbarīku kastēs, dāvanu komplektu kārbās, atvilktnēs utt., starp naglām, skrūvēm, atslēgām utt.



UZMANĪBU! Kad instrumentus netiek lietots, tas jānovieto guļus uz stabilas virsmas, un kuras tas nevar nokrist zemē. Dažus instrumentus, kam ir liels akumulators, var novietot stāvus uz tā, taču šādā gadījumā tos var viegli apgāzt.

Transportēšana



BRĪDINĀJUMS! Ugunsgrēka risks! Transportējot akumulatorus, var izcelties ugunsgrēks, ja akumulatora spaiļes nejauši nonāk saskarē ar vadītspējīgiem materiāliem. Transportējot akumulatorus, to spaiļēm ir jābūt aizsargātām un izolētām no materiāliem, kas var ar tām saskarties un izraisīt īssavienojumu.

DeWALT akumulatori atbilst visiem spēkā esošajiem transportēšanas noteikumiem, ko pieprasa nozarē, un tiesiskajiem standartiem, tostarp ANO ieteikumiem par bīstamu kravu pārvadāšanu, Starptautiskās Gaisa transporta asociācijas (IATA) noteikumiem par bīstamām precēm, Starptautiskajiem jūras noteikumiem par bīstamām precēm (IMDG) un Eiropas līgumam par starptautiskiem bīstamo kravu autopārvadājumiem (ADR). Litija jonu elementi un akumulatori ir pārbaudīti atbilstīgi ANO ieteikumos par bīstamu kravu pārvadāšanu iekļautās pārbaudes un kritēriju rokasgrāmatas 38.3. iedaļai.

Vairumā gadījumu uz DeWALT akumulatoru transportēšanu neattiecas 9. kategorijas bīstamo materiālu klasifikācijas pilnais regulējums. Kopumā tikai tie sūtījumi, kuru sastāvā ir litija jonu akumulatori ar nominālo enerģiju virs 100 vatstundām (Wh), ir jātransportē atbilstīgi 9. kategorijas pilnajam regulējumam. Visiem litija jonu akumulatoriem uz iepakojuma ir norādīta enerģijas nominālā ietilpība vatstundās. Turklāt, ņemot vērā sarežģīto regulējumu, DeWALT neiesaka litija jonu akumulatoriem izmantot gaisa pārvadājumus, neskatoties uz to nominālās ietilpības vatstundās. Instrumentiem ar akumulatoriem (kombinētie komplekti) var izmantot gaisa pārvadājumus, ja akumulatora nominālā ietilpība nav lielāka par 100 Wh.

Neskatoties uz to, vai uz transportēšanu attiecas vai neattiecas minētie noteikumi, pārvadātājs ir atbildīgs par jaunāko iepakojuma, marķēšanas/apzīmēšanas un dokumentācijas noteikumu pārzināšanu.

Šajā rokasgrāmatas sadaļā minētā informācija ir sniegta godprātīgi un tiek uzskatīta par pareizu brīdi, kad šis dokuments tika sastādīts. Tomēr netiek sniegtas ne tiešas, ne netiešas garantijas. Pircējs ir atbildīgs par to, lai viņa rīcība atbilstu spēkā esošajiem noteikumiem.

FLEXVOLT™ akumulatora transportēšana

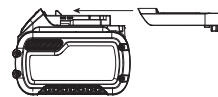
DeWALT FLEXVOLT™ akumulatoram ir divi režīmi: **lietošana un transportēšana.**

Lietošanas režīms. Ja FLEXVOLT™ akumulators atrodas savrup vai ir ievietots DeWALT 18 V instrumentā, tas darbojas kā 18 V akumulators. Ja FLEXVOLT™ akumulators atrodas 54 V vai 108 V (divi 54 V akumulatori) instrumentā, tas darbojas kā 54 V akumulators.

Transportēšanas režīms. Ja uz FLEXVOLT™ akumulatora ir nostiprināts vāciņš, tas ir transportēšanas režīmā. Vāciņam jāatrodas uz akumulatora, lai to transportētu.

Atrodoties transportēšanas režīmā, akumulatora elementu virknes ir elektriski atvienotas, kā rezultātā tas tiek sadalīts pa 3 atsevišķiem akumulatoriem ar mazāku nominālo enerģiju (Wh), salīdzinot ar 1 akumulatoru, kam ir augstāka nominālā enerģija. Šādi iegūstot 3 akumulatorus ar mazāku nominālo enerģiju, var panākt to, ka uz tiem neattiecas noteikti transportēšanas noteikumi, ko piemēro akumulatoriem ar augstāku enerģiju.

Piemēram, transportējot nominālā enerģija vatstundās var tikt norādīta 3 x 36 Wh, kas



Lietošanas un transportēšanas režīmu marķējuma paraugs



LATVIEŠU

nozīmē 3 akumulatorus, katram pa 36 Wh. Lietošanas nominālā enerģija ir 108 Wh (1 veselam akumulatoram).

Ieteikumi par uzglabāšanu

1. Vispiemērotākā uzglabāšanai ir vēsa un sausa vieta, kurā nav tiešu saules staru un kas nav pārāk karsta un auksta. Lai nodrošinātu akumulatora optimālu darbību un maksimālu kalpošanas laiku, uzglabājiet to istabas temperatūrā.
2. Ja akumulatoru novieto ilgstošā glabāšanā, to ieteicams pilnībā uzlādēt un uzglabāt vēsā, sausā vietā, neturot lādētāja.

PIEZĪME. Nav ieteicams uzglabāt pilnībā izlādētus akumulatorus. Pirms lietošanas akumulators ir jāuzlādē.

Uzlīmes uz lādētāja un akumulatora

Šajā rokasgrāmatā redzamas pictogrammas tiek papildinātas ar šādām pictogrammām, kas redzamas lādētāja un akumulatora uzlīmēs.



Pirms ekspluatācijas izlasiet lietošanas rokasgrāmatu.



Uzlādes laiku sk. **tehniskajos datos**.



Nebāziet tajā elektrību vadošus priekšmetus.



Neuzlādējiet bojātu akumulatoru.



Nepakļaujiet ūdens iedarbībai.



Bojāti vadi ir nekavējoties jānomaina.



Uzlādējiet tikai 4–40 °C temperatūrā.



Lietošanai tikai telpās.



Atbrīvojieties no akumulatora veidē nekaitīgā veidā.



Uzlādējiet DEWALT akumulatorus tikai ar tiem paredzētajiem DEWALT lādētājiem. Ja ar DEWALT lādētāju uzlādē citu ražotāju akumulatorus, kas nav DEWALT, tie var eksplodēt vai radīt citus bīstamus apstākļus.



Akumulatoru nedrīkst sadedzināt.



LIETOŠANA (bez transportēšanas vāciņa). Piemērs. Nominālā enerģija vatstundās ir 108 Wh (1 vesels akumulators ar 108 Wh).



TRANSPORTĒŠANA (ar iebūvētu transportēšanas vāciņu). Piemērs. Nominālā enerģija vatstundās ir 3 x 36 Wh (3 atsevišķi akumulatori, katrs pa 36 Wh).

Akumulatora veids

Modelis DCM571 darbojas ar 54 V akumulatoru.

Drīkst lietot šādus akumulatorus: DCB546, DCB547. Sīkāku informāciju sk. **tehniskajos datos**.

Iepakojuma saturs

Iepakojumā ietilpst:

- 1 Auklas trimmeris
 - 1 Palīgrokturis
 - 4 Palīgroktura skrūves
 - 1 Sikсна
 - 1 Aizsarga
 - 4 Aizsarga skrūves
 - 1 Krūmgrieža asmens
 - 1 Krūmgrieža uzgrieznis
 - 1 Krūmgrieža fiksējošā paplāksne
 - 1 Krūmgrieža piedziņas adapters
 - 5 Šķelttapas
 - 1 Uzgriežņu atslēga
 - 1 Fiksēšanas stienis
 - 1 Asmens pārsegs
 - 1 Akumulators (nav paredzēts modelim DCM571N)
 - 1 Lādētājs (nav paredzēts modelim DCM571N)
 - 1 Lietošanas rokasgrāmata
- *Pārbaudiet, vai transportēšanas laikā nav bojāts instruments, tā detaļas vai piederumi.*
 - *Pirms ekspluatācijas veltiet laiku tam, lai pilnībā izlasītu un izprastu šo rokasgrāmatu.*

Apzīmējumi uz instrumenta

Uz instrumenta ir attēlotas šādas pictogrammas:



Pirms ekspluatācijas izlasiet lietošanas rokasgrāmatu.



Valkājiet ausu aizsargus.



Valkājiet acu aizsargus.



Nepakļaujiet instrumentu lietus un liela mitruma iedarbībai, kā arī neatstājiet to laukā lietainā laikā.



Izlādējiet instrumentu. Pirms apkopes veikšanas izņemiet no instrumenta akumulatoru.



Valkājiet aizsargķiveri.



Valkājiet apavus ar neslidošu zoli.



Valkājiet neslidošus cimdus.



Cilvēkiem un dzīvniekiem jāatrodas vismaz 15 m attālumā no darba zonas.



Nelietojiet apaļos metāla asmeņus.



Uzmanieties no gaisā izsviestiem priekšmetiem.



Uzmanieties no asmens grūdieniem.



Tuvumā nedrīkst atrasties nepiederošas personas.



Direktīvā 2000/14/EK garantētā skaņas jauda.

Datuma koda novietojums (U. att.)

Datuma kods **45**, kurā ir norādīts arī ražošanas gads, ir nodrukāts uz korpusa.

Piemērs.

2017 XX XX

Ražošanas gads

Apraksts (A. att.)

BRĪDINĀJUMS! Elektroinstrumentu vai tā daļas nedrīkst pārveidot. Var izraisīt bojājumus vai gūt ievainojumus.

- 1 Regulējama ātruma slēdzis
- 2 Bloķēšanas svira
- 3 Bloķēšanas slēdzis
- 4 Rokturis
- 5 Ātruma regulēšanas slēdzis
- 6 Paligrokturis
- 7 Motora korpus
- 8 Trimmera kāts
- 9 Siksnas cilpa
- 10 Sikсна
- 11 Aizsargs
- 12 Spoles korpus
- 13 Akumulatora korpus
- 14 Akumulators
- 15 Akumulatora atbrīvošanas poga
- 16 Krūmgrieža asmens

17 Uzgriežņu atslēga

18 Asmens pārsegs

Paredzētā lietošana

Šis auklas trimmeris / krūmgriezis ir paredzēts profesionāliem pļaušanas darbiem.

NELIETOJIET to mitros apstākļos vai viegli uzliesmojošu šķidrums un gāzu klātbūtnē.

NEĻAUJIET bērniem aiztikt instrumentu. Ja šo instrumentu ekspluatē nepieredzējuši operatori, viņi ir jāuzrauga.

- **Mazi bērni un nespēcīgas personas.** Šo instrumentu nav paredzēts lietot maziem bērniem vai nespēcīgām personām bez uzraudzības.
- Šo instrumentu nav paredzēts ekspluatēt personām (tostarp bērniem), kam ir ierobežotas fiziskās, sensorās vai psihiskās spējas vai trūkst pieredzes un zināšanu, ja vien tās neuzrauga persona, kas atbild par viņu drošību. Bērns nedrīkst atstāt bez uzraudzības ar instrumentu.

SALIKŠANA UN REGULĒŠANA



BRĪDINĀJUMS! Lai mazinātu smaga ievainojuma risku, pirms regulēšanas vai pierīču/piederumu uzstādīšanas un noņemšanas izslēdziet instrumentu un izņemiet no tā akumulatoru. Instrumentam nejausi sākot darboties, var gūt ievainojumus.



BRĪDINĀJUMS! Lietojiet tikai DeWALT akumulatorus un lādētājus.

Akumulatora ievietošana instrumentā un izņemšana no tā (C.–E. att.)

PIEZĪME. Pārbaudiet, vai akumulators **14** ir pilnībā uzlādēts.

Akumulatora ievietošana instrumenta rokturī

1. Savietojiet akumulatoru **14** ar sliedēm instrumentā (C. att.).
2. Bīdīet akumulatoru instrumentā, līdz tas ir cieši nofiksēts, un pārbaudiet, vai tas nevar atvienoties.

Akumulatora izņemšana no instrumenta

1. Nospiediet akumulatora atbrīvošanas pogu **15** un spēcīgi velciet akumulatoru ārā no instrumenta roktura (D. att.).
2. Ievietojiet akumulatoru lādētājā, kā aprakstīts šīs rokasgrāmatas sadaļā par lādētāju.

Akumulatora uzlādes indikators (E. att.)

Dažiem DEWALT akumulatoriem ir atlikušās uzlādes indikators, kas sastāv no trim zaļām gaismas diodēm, kuras norāda akumulatora atlikušo uzlādes līmeni.

Lai aktivizētu akumulatora uzlādes indikatoru, nospiediet un turiet nospiektu akumulatora uzlādes indikatora pogu **19**. Visas trīs gaismas diodes dažādās kombinācijās norāda atlikušo uzlādes līmeni. Ja akumulatora uzlādes līmenis ir kļuvis pārāk zems, izdriest visas trīs akumulatora uzlādes indikatora gaismas diodes un akumulators ir jāuzlādē.

PIEZĪME. Akumulatora uzlādes indikators attēlo tikai akumulatora atlikušo uzlādes līmeni. Tas nav instrumenta

darbspējas indikators, un to ietekmē dažādi mainīgie faktori — instrumenta sastāvdaļas, temperatūra un lietošanas veids.

Salikšana

Spoles korpusa noņemšana (A., F., G. att.)

1. Izveriet fiksēšanas stieni **46** caur atveri **21**, kas atrodas auklas trimmera piedziņas adapterā (mazajā) **20**, un ieveriet atverē **22**, kas atrodas motora korpusā **7**, kā norādīts F. attēlā.
2. Pagrieziet spoles korpusu **12** pulksteņrādītāja virzienā, kā norādīts G. attēlā.
3. Noņemiet spoles korpusu un piedziņas adapteru no trimmera.

Aizsarga uzstādīšana (A., H., I. att.)

⚠ BRĪDINĀJUMS! Instrumentu nedrīkst ekspluatēt, ja aizsargs nav uzstādīts un cieši nostiprināts. Var izraisīt bojājumus vai gūt ievainojumus.

1. Noņemiet spoles korpusu **12**, kā aprakstīts sadaļā **Spoles korpusa noņemšana**.
2. Lai piestiprinātu aizsargu, pabīdīet aizsarga slēdzi **23** zem motora korpusa **7** izvirzījuma **24**, pēc tam nolaidiet aizsarga aizmugurējo daļu, kā norādīts H. attēlā.
3. Uzstādiet atpakaļ 4 aizsarga skrūves **25** un cieši pievelciet ar uzgriežņu atslēgu **17**, kā norādīts I. attēlā.
4. Uzstādiet atpakaļ spoles korpusu, kā aprakstīts sadaļā **Spoles korpusa uzstādīšana**.

Spoles korpusa uzstādīšana (A., I., J. att.)

1. Uzstumiet auklas trimmera piedziņas adapteru (mazo) **20** uz izvirzītās skrūves **26** tā, lai adaptera atvere **21** sakristu ar motora korpusa **7** atveri **22**.
2. Griežiet adapteru un motora korpusu, līdz to atveres sakrīt ar padziļinājumu **27** aizsargā **11**.
3. Ievietojiet skrūvgriezi visās trīs atverēs, griežiet spoles korpusu pretēji pulksteņrādītāja virzienam un cieši pievelciet uz skrūves.

Asmens uzstādīšana (A., K. att.)

⚠ BRĪDINĀJUMS! Ievainojuma risks. Krūmgrieža asmenim ir asas malas. Valkājiet cimds, strādājot ar asmeni.

1. Noņemiet spoles korpusu **12** un auklas trimmera piedziņas adapteru (mazo) **20**, kā aprakstīts sadaļā **Spoles korpusa noņemšana**.
2. Uzstumiet krūmgrieža piedziņas adapteru (lielo) **28** uz izvirzītās skrūves **26** tā, lai adaptera atvere **29** sakristu ar motora korpusa **7** atveri **22**.
3. Uzstumiet krūmgrieža asmeni **16** uz piedziņas adaptera augšdaļas tā, lai iekšējā (neasā) mala **30** sakristu ar piedziņas adaptera atveri. Tādējādi vēlāk varēsiet vieglāk un drošāk noņemt asmeni.
4. Uzstumiet krūmgrieža fiksējošo paplāksni **31** uz asmens augšdaļas tā, lai platākā puse piegultu pie asmens.
5. Ar uzgriežņu atslēgu **17** uzskrūvējiet krūmgrieža uzgriezni **32** uz skrūves. Uzgriežnim jābūt cieši pievilktam.
6. Pilnībā izbidiet šķeltapu **33** caur atveri skrūvē.

Paligroktura piestiprināšana (A., L. att.)

1. Uzstādiet paligrokturi **6** uz trimmera kāta **8** augšdaļas virs atzīmes kāta vidū.
2. Uzstumiet paligroktura kronšteinu **34** roktura apakšpusē.
3. Izveriet roktura skrūves **35** caur kronšteinu roktūrī.
4. Ar uzgriežņu atslēgu **17** pievelciet roktura skrūves. Pārļiecinieties, vai rokturis ir cieši nostiprināts.

Ja vajadzīgs noregulēt, atskrūvējiet roktura skrūves un bidiet paligrokturi pa trimmera kātu uz augšu vai uz leju. Pēc tam no jauna pievelciet skrūves.

Aizsarga nomaiņa (I., M. att.)

1. Noņemiet spoles korpusu **12**, kā aprakstīts sadaļā **Spoles korpusa noņemšana**.
2. Izskrūvējiet 4 aizsarga skrūves **25**, kā norādīts I. attēlā.
3. Noņemiet aizsargu slīpā virzienā, kā norādīts M. attēlā.
4. Uzstādiet jauno aizsargu tā, kā aprakstīts sadaļā **Aizsarga uzstādīšana**.

Siksnas piestiprināšana (A. att.)

Uzāķējiet siksnu **10** uz siksnas cilpas **9** un uzlieciet siksnu uz viena pleca, lai nodrošinātu papildu balstu, strādājot ar trimmeri vai krūmgriezi.

EKSPLUATĀCIJA

Lietošanas norādījumi

⚠ BRĪDINĀJUMS! Vienmēr ievērojiet šos drošības norādījumus un spēkā esošos normatīvos aktus.

⚠ BRĪDINĀJUMS! Lai mazinātu smaga ievainojuma risku, pirms regulēšanas vai pierīču/piederumu uzstādīšanas un noņemšanas izslēdziet instrumentu un izņemiet no tā akumulatoru. Instrumentam nejausi sākot darboties, var gūt ievainojumus.

Pareizs roku novietojums (A., O. att.)

⚠ BRĪDINĀJUMS! Lai mazinātu smaga ievainojuma risku, VIENMĒR turiet rokas pareizi, kā norādīts.

⚠ BRĪDINĀJUMS! Lai mazinātu smaga ievainojuma risku, VIENMĒR saglabājiet ciešu tvērienu, lai būtu gatavs negaidītai reakcijai.

Pareizs roku novietojums paredz turēt vienu roku uz roktura **4**, bet otru — uz paligroktura **6**.

Ieslēgšana (A. att.)

Lai ieslēgtu instrumentu, stumiet uz priekšu bloķēšanas slēdzi **3**, nospiediet bloķēšanas sviru **2** un tad nospiediet regulējama ātruma slēdzi **1**.

Lai izslēgtu instrumentu, atlaidiet regulējama ātruma slēdzi, bloķēšanas sviru un bloķēšanas slēdzi.

Ātruma regulēšanas slēdzis (A. att.)

Strādājot ar šo auklas trimmeri, varat izvēlēties vienu no diviem režīmiem: vai nu mazāku trimmera ātrumu un ilgāku darbības laiku, ja veicat lielākus pļaušanas darbus, vai arī lielāku trimmera ātrumu efektīvākai pļaušanai.

Lai paildzinātu darbības laiku, pastumiet ātruma regulēšanas slēdzi **5** uz priekšu virzienā pret palīgroturi **6** un iestatiet pozīcijā "LO". Šis režīms ir visvairāk piemērots lielāka apjoma darbiem, kuru veikšanai ir vajadzīgs ilgāks laiks.

Lai paātrinātu trimmera darbību, pavelciet ātruma regulēšanas slēdzi atpakaļ virzienā pret akumulatora korpusu **13** un iestatiet pozīcijā "HI". Šis režīms ir visvairāk piemērots bieži saauguša zālāja pļaušanai un gadījumā, ja vajadzīgi augstāki apgrīzieni.

PIEZĪME. Kad trimmeris darbojas režīmā "HI", darbības laiks ir īsāks salīdzinājumā ar darbību režīmā "LO".

Pļaušana / krūmu griešana (A., N., O. att.)

Ieslēdziet instrumentu, novietojiet to slīpi un vēžējiet no viena sāna uz otru, kā norādīts N. attēlā.

Starp aizsargu un jūsu pēdām ir jābūt vismaz 610 mm lielam attālumam, kā norādīts O. attēlā.

BRĪDINĀJUMS! Turiet rotējošo auklu paralēli zemei (slīpums nedrīkst pārsniegt 30 grādus). Šis trimmeris nav paredzēts malu apgrīšanai. NESAGĀZIET trimmeri tā, ka aukla vai krūmgrieža asmens **16** grieztos gandrīz perpendikulāri zemei. Gaisā izsviesti atgrīezumi var izraisīt smagus ievainojumus.

Trimmera auklas pusautomātiskā padeve

BRĪDINĀJUMS! Lai negātu ievainojumus, instrumentu nedrīkst piesist pie zemes tad, ja motora korpusam ir pievienots krūmgrieža mehānisms.

Šim trimmerim jāizmanto neilona aukla ar 2,032 mm diametru. Trimmera aukla ātrāk nodilst un ir biežāk jāatjauno, ja tiek pļauts gar ietvēm vai citām abrazīvām virsmām vai arī tiek pļauts bieži saudzis zālājs.

Strādājot ar trimmeri, aukla kļūst īsāka nodiluma dēļ. Kad trimmeris darbojas standarta ātrumā, saudzīgi piesitiet to pret zemi, lai padotu auklu.

PIEZĪME. Ja neilona aukla ir garāka par 330 mm, sarūk darba efektivitāte, darbības laiks un trimmera kalpošanas laiks, jo var tikt sabojāts motors. Šajā gadījumā garantija zaudē spēku.

Lietderīgi padomi pļaušanai

- Pļaujiet tikai ar auklas galu; nospiediet auklas galvu zālājā ar spēku.
- Stieplu un mietiņu žogi paātrina auklas nodilumu, pat sabojā to. Akmens un ķieģeļu sienas, apmales un koki var izraisīt strauju auklas nodilumu.
- Uzmanieties, lai spoles vāciņš neslidētu pa zemi vai citām virsmām.
- Pļaujot garu zālāju, sāciet no augšpusē un pakāpeniski pļaujiet zemāk, un nepārsniedzot 304,8 mm augstumu.
- Turiet trimmeri tā, lai būtu sasnēts virzienā pret pļaujamo zonu; tas ir labākais pļaušanas leņķis.
- Trimmeris pļauj, to vēžējot no kreisās uz labo pusi. Šādā veidā atgrīezumi netiek izsviesti operatora virzienā.
- Izvairieties no kokiem un krūmiem. Aukla var acumirkli sabojāt koku mizu, koka līstes, apšuvumus un žoga stabus.

Piederumu rezerves daļas

BRĪDINĀJUMS! Lai mazinātu smaga ievainojuma risku, pirms regulēšanas vai pierīču/piederumu uzstādīšanas un noņemšanas izslēdziet instrumentu un izņemiet no tā akumulatoru.

BRĪDINĀJUMS! Lietojot šim instrumentam citus piederumus, ko nav ieteicis DEWALT, var rasties bīstami apstākļi.

BRĪDINĀJUMS! Nelietojiet citus asmeņus, piederumus vai pierīces, kā vien tos, kurus DEWALT ieteicis lietošanai ar šo trimmeri. Pretējā gadījumā var gūt smagus ievainojumus vai sabojāt instrumentu.

Izmantojiet DEWALT rezerves auklu: modeļa Nr. DT20650 (2 mm), DT20651 (2 mm), DT20652 (2,5 mm).

- Lai nodrošinātu optimālu darbību, izmantojiet Dewalt DT20650/51. Var izmantot arī DEWALT DT20652, taču tas samazina trimmera darbības laiku. Ja šim trimmerim tiek uzstādīta kāda cita aukla, var mazināties tā darba efektivitāte un/vai nodarīt bojājumus.

Izmantojiet DEWALT rezerves asmeņus: modeļa Nr. DT20653 (255 mm trīs asmeņu krūmu nazis), DT20654 (255 mm asmens zāles pļaušanai), DT20655 (230 mm 4T asmens zāles pļaušanai).

Trimmera auklas nomaiņa (P.–S. att.)

UZMANĪBU! Ja trimmera aukla sniedzas pāri trimmera auklas nogriešanas asmenim, nogrieziet to tiktāl, lai sniegtos līdz asmenim, jo pretējā gadījumā var sabojāt instrumentu.

1. Izņemiet akumulatoru.
 2. Lai atbloķētu spoli **36**, pagrieziet to pulksteņrādītāja virzienā, kā norādīts P. attēlā. Baltais izcilnis **37** spoles iekšpusē pagriežas prom no spoles lodziņa **38**, norādot, ka ir atbloķēts.
 3. Izvelciet spoli taisnā virzienā ārā no instrumenta.
 4. Iztīriet no spoles un korpusa netīrumus un zāli.
 5. Vispirms ievietojiet jaunu auklu tās spoles kanālā, kas ir vistuvāk turētājatverēm **39**, kā norādīts Q. attēlā.
 6. Ievietojiet trimmera auklas **40** galu aizturatverē **41**.
 7. Uztiniet trimmera auklu uz spoles bultiņas norādītajā virzienā, kas redzama spoles apakšpusē.
 8. Kad uztītā trimmera aukla sasniedz turētājatveru sākumu, nogrieziet auklu, atstājot aptuveni 106 mm garu auklas galu.
 9. Iestumiet auklu vienā no spoles turētājatverēm, lai tā tiktu turēta, kamēr uztinat otro auklu.
 10. Veiciet iepriekš minēto procesu ar otru trimmera auklu, kas atrodas spoles apakšdaļā.
- UZMANĪBU!** Izmantojiet tikai piemērota veida trimmera auklu. Pārbaudiet, vai trimmera aukla atrodas spoles abās daļās, kā norādīts R. attēlā.
11. Kad abas auklas ir uzlītas uz spoles **36**, uzlieciet iekšji no pirkstu uz turētājatverēm, lai ciešāk pieturētu auklu, un izveriet katras auklas galu caur abām atverēm **43** spoles korpusa **12** galvas abās pusēs, kā norādīts S. attēlā.

12. Savietojiet spoles korpusā esošos baltos izcilņus **37** ar padziļinājumiem **42** spolē. Pēc iespējas precīzāk savietojiet turētājatveres **39** ar abām atverēm **43**.
13. Iestumiet spoli tās korpusā un pagrieziet pretēji pulksteņrādītāja virzienam, lai spoli nofiksētu vietā. Baltajam izcilnim **37** jābūt redzamam spoles lodziņā **38**. Pārliecinieties, vai aukla nav atšķetinājies un aptinies ap vārpstu zem spoles.
14. Pavelciet auklas abus galus, lai atbrīvotu tos no turētājatverēm. Ja aukla sniedzas pāri aizsarga griezējasmašīnai, nogrieziet auklu, lai tā sniegtos tikai līdz asmeņim.

APKOPE

Šis DEWALT elektroinstrumenti ir paredzēti ilglaicīgam darbam ar mazāko iespējamo apkopi. Nepārtraukti nevainojama darbība ir atkarīga no pareizas instrumenta apkopes un regulāras tīrīšanas.



BRĪDINĀJUMS! *Lai mazinātu smaga ievainojuma risku, pirms regulēšanas vai pierīču/piederumu uzstādīšanas un noņemšanas izslēdziet instrumentu un izņemiet no tā akumulatoru. Instrumentam nejausi sākot darboties, var gūt ievainojumus.*

1. Lai neizraisītu pārkaršanu, rūpējieties, lai T. attēlā redzamās gaisa iepūdes atveres **44** būtu tīras.
2. Laika gaitā trimmera aukla var sažūt. Lai rezerves aukla būtu laba stāvoklī, uzglabājiet to hermētiskā plastmasas maisiņā, pievienojot tējkaroti ūdens.
3. Plastmasas detaļas drīkst tīrīt ar maigām ziepēm un mitru lupatiņu.
4. Laika gaitā auklas griezējs aizsarga malā var kļūt truls. Ieteicams regulāri ar vīli uzasināt asmeni.

Lietotājam nav paredzēts patstāvīgi veikt lādētāja un akumulatora apkopi.



Elļošana

Šis elektroinstrumenti nav papildus jāeļļo.



Tīrīšana



BRĪDINĀJUMS! *Ar sausu gaisu no galvenā korpusa izpūtiet netīrumus un putekļus ikreiz, kad pamanāt tos uzkrājamies gaisa atverēs, kā arī visapkārt tām. Veicot šo darbu, valkājiet atzītus acu aizsargus un putekļu masku.*



BRĪDINĀJUMS! *Instrumenta detaļu tīrīšanai, kas nav no metāla, nedrīkst izmantot šķīdinātājus vai citas asas ķīmiskas vielas. Šīs ķīmiskās vielas var sabojāt šo detaļu materiālu. Lietojiet tikai ziepjūdeni samitrinātu lupatiņu. Nekādā gadījumā nepieļaujiet, lai instrumentā iekļūst šķidrums; instrumentu nedrīkst iegremdēt šķīdumā.*

Piederumi



BRĪDINĀJUMS! *Tā kā citi piederumi, kurus DEWALT nav ieteicis un nepiedāvā, nav pārbaudīti lietošanai ar šo*

instrumentu, var rasties bīstami apstākļi, ja tos lietojiet. Lai mazinātu ievainojuma risku, šim instrumentam lietojiet tikai DEWALT ieteiktos piederumus.

Sīkāku informāciju par attiecīgiem piederumiem jautājiet izplatītājam.

Vides aizsardzība



Dalīta atkritumu savākšana. Izstrādājums un akumulatori ar šo apzīmējumu nedrīkst izmest kopā ar parastiem sadzīves atkritumiem.

Izstrādājumu un akumulatoru sastāvā ir materiāli, ko var atgūt vai otrreizēji pārstrādāt, samazinot pieprasījumu pēc izejvielām. Nododiet otrreizējai pārstrādei elektriskos izstrādājumus un akumulatorus saskaņā ar vietējiem noteikumiem. Sīkāka informācija ir pieejama vietnē www.2helpU.com.

Uzlādējams akumulators

Šis ilglaicīgas darbības akumulators jāuzlādē, kad tas vairs nenodrošina pietiekami lielu jaudu, salīdzinot ar jaudu pirms tam. Kad tā ekspluatācijas laiks ir beidzies, no tā ir jāatbrīvojas vīdēi nekaitīgā veidā:

- izlādējiet akumulatoru pilnībā, pēc tam izņemiet to no instrumenta;
- litija jonu elementus iespējams pārstrādāt; nogādājiet akumulatoru pilnvarotā remonta darbnīcā vai vietējā atkritumu pārstrādes punktā; savāktie akumulatori tiek pareizi otrreizēji pārstrādāti vai likvidēti.

КОРДОВАЯ ГАЗОНОКОСИЛКА / КУСТОРЕЗ

DCM571

Поздравляем Вас!

Вы выбрали инструмент фирмы DEWALT. Тщательная разработка изделий, многолетний опыт фирмы по производству инструментов, различные усовершенствования сделали электроинструменты DEWALT одними из самых надёжных помощников для профессионалов.

Технические характеристики

Аккумуляторы и зарядные устройства продаются отдельно

		DCM571
Напряжение	$V_{\text{пост. тока}}$	54
Тип		1
Выходная мощность	Вт	220-240
Число оборотов без нагрузки	об/мин	0-5100 / 0-5500
Ширина скашивания	мм	380
Вес (без аккумулятора)	кг	4,6

Кусторез

Тип		Трёхлопастный нож, Нож для срезания травы, Нож для срезания травы 4Т
Число оборотов без нагрузки	об/мин	0-5100 / 0-5500
Ширина среза	мм	255

Сумма величин шума и вибрации (сумма векторов по трём осям).

Режим кордовой газонокосилки, в соответствии с EN50636-2-91:

L_{pA} (звуковое давление)	дБ	79
L_{WA} (акустическая мощность)	дБ	94
K (погрешность измерения акустической мощности)	дБ	1,0

Значения вибрационного воздействия, $a_{\text{H}} =$

- Рукоятка	м/с^2	<2,5
- Дополнительная рукоятка	м/с^2	2,6
Погрешность K =	м/с^2	1,5

Сумма величин шума и вибрации (сумма векторов по трём осям).

Режим кустореза, в соответствии с EN ISO 11806-1:

L_{pA} (звуковое давление)	дБ(A)	78,5
L_{WA} (акустическая мощность)	дБ(A)	94
K (погрешность измерения акустической мощности)	дБ(A)	1,8

DCM571

Значения вибрационного воздействия, $a_{\text{H}} =$

- Рукоятка	м/с^2	<2,5
- Дополнительная рукоятка	м/с^2	10,1
Погрешность K =	м/с^2	1,5

Уровень вибрации, указанный в данном информационном листке, был рассчитан по стандартному методу тестирования в соответствии со стандартом EN50636 и может использоваться для сравнения инструментов разных марок. Он может также использоваться для предварительной оценки воздействия вибрации.



ВНИМАНИЕ: Заявленная величина вибрации относится только к основным видам применения инструмента. Однако если инструмент применяется не по основному назначению, с другими принадлежностями или содержится в ненадлежащем порядке, уровень вибрации будет отличаться от указанной величины. Это может значительно увеличить воздействие вибрации в течение всего периода работы инструментом.

При оценке уровня воздействия вибрации необходимо также учитывать время, когда инструмент находился в выключенном состоянии или когда он включён, но не выполняет какую-либо операцию. Это может значительно уменьшить уровень воздействия в течение всего периода работы инструментом.

Определите дополнительные меры предосторожности для защиты оператора от воздействия вибрации, такие как: тщательный уход за инструментом и принадлежностями, содержание рук в тепле, организация рабочего места.

ПРИМЕЧАНИЕ: Государственные нормативы могут ограничивать использование данного инструмента.

Аккумуляторы				Зарядные устройства / Время зарядки (минут)					
Кат. No.	В посл. тока	Ач	Вес кг	DCB107	DCB113	DCB115	DCB118	DCB132	DCB119
DCB546	18/54	6.0/2.0	1.05	270	140	90	60	90	X
DCB547	18/54	9.0/3.0	1.25	420	220	140	85	140	X
DCB181	18	1.5	0.35	70	35	22	22	22	45
DCB182	18	4.0	0.61	185	100	60	60	60	120
DCB183/B	18	2.0	0.40	90	50	30	30	30	60
DCB184/B	18	5.0	0.62	240	120	75	75	75	150
DCB185	18	1.3	0.35	60	30	22	22	22	X
DCB187	18	3.0	0.48	140	70	45	45	45	90

Декларация соответствия ЕС

Директива по механическому оборудованию



Кордовая газонокосилка / Кусторез DSM571

DEWALT заявляет, что продукты, обозначенные в разделе «Технические характеристики», разработаны в полном соответствии со стандартами:

2006/42/EC, EN60335-1:2012 + A11:2014 EN50636-2-91:2014, EN ISO 11806-1:2011.

2000/14/EC, Кордовая газонокосилка, L ≤ 50 см, Приложение VI

DEKRA Certification B.V.

Meander 1051 / P.O. box 5185

6525 MJ ARNHEM / 6802 ED

ARNHEM, Netherlands

Идентификационный Номер Уполномоченного Органа: 0344

Уровень акустической мощности, измеренный в соответствии с 2000/14/EC (Статья 12, Приложение III, L ≤ 50 см):

L_{pA} (измеренное звуковое давление) 79 дБ(A)

Погрешность (K) = 1,0 дБ(A)

L_{WA} (гарантированная акустическая мощность) 96 дБ(A)

Данные продукты также соответствуют Директивам 2014/30/EU и 2011/65/EU. За дополнительной информацией обращайтесь в офис DEWALT по указанному ниже адресу или по адресу, указанному на последней странице руководства.

Нижеподписавшееся лицо полностью отвечает за соответствие технических данных и делает это заявление от имени фирмы DEWALT.

Маркус Ромпел (Markus Rompel)
Директор по инженерным разработкам
DEWALT, Richard-Klinger-Straße 11,

D-65510, Idstein, Germany

10.11.2016



ВНИМАНИЕ: Полное ознакомление с руководством по эксплуатации снизит риск получения травмы.

Определения: Предупреждения безопасности

Следующие определения указывают на степень важности каждого сигнального слова. Прочтите руководство по эксплуатации и обратите внимание на данные символы.



ОПАСНО: Означает чрезвычайно опасную ситуацию, которая **приводит к смертельному исходу или получению тяжёлой травмы.**



ВНИМАНИЕ: Означает потенциально опасную ситуацию, которая **может привести к смертельному исходу или получению тяжёлой травмы.**



ПРЕДУПРЕЖДЕНИЕ: Означает потенциально опасную ситуацию, которая **может привести к получению травмы лёгкой или средней тяжести.**

ПРЕДОСТЕРЕЖЕНИЕ: Означает ситуацию, **не связанную с получением телесной травмы**, которая, однако, **может привести к повреждению инструмента.**



Риск поражения электрическим током



Огнеопасность!

ИНСТРУКЦИИ ПО ТЕХНИКЕ БЕЗОПАСНОСТИ



ВНИМАНИЕ: При использовании электрических инструментов соблюдение правил по технике безопасности и следование данным инструкциям позволит снизить вероятность возникновения пожара, поражения электрическим током, получения травм и повреждения личного имущества.



ВНИМАНИЕ: При использовании инструмента соблюдайте правила безопасности. В целях обеспечения безопасности оператора

и посторонних лиц, перед использованием инструмента прочтите данные инструкции. Сохраните данные инструкции для последующего использования.

- Перед использованием инструмента внимательно прочтите данное руководство по эксплуатации.
- Назначение инструмента описывается в данном руководстве по эксплуатации. Использование любых принадлежностей или приспособлений, а также выполнение данным инструментом любых видов работ, не рекомендованных данным руководством по эксплуатации, может привести к несчастному случаю.
- Сохраните данное руководство для последующего обращения к нему.

ВАЖНО

ПЕРЕД ИСПОЛЬЗОВАНИЕМ ВНИМАТЕЛЬНО ПРОЧИТИТЕ ДАННОЕ РУКОВОДСТВО ПО ЭКСПЛУАТАЦИИ СОХРАНИТЕ ДАННОЕ РУКОВОДСТВО ДЛЯ ПОСЛЕДУЮЩЕГО ОБРАЩЕНИЯ К НЕМУ

ПРАВИЛА БЕЗОПАСНОЙ ЭКСПЛУАТАЦИИ

Обучение

- a) **Внимательно прочтите руководство по эксплуатации.** Изучите все средства управления инструментом и используйте его по назначению.
- b) **Не допускайте детей и любых лиц, не знакомых с данным правилами техники безопасности, к работе инструментом.** Местное законодательство может ограничивать возраст оператора.
- c) Помните, что оператор или пользователь несет ответственность за несчастные случаи или возникновение других лиц или их имущества.

Подготовка к эксплуатации

- a) Перед использованием всегда осматривайте инструмент, чтобы убедиться, что все защитные кожухи или щетки не повреждены, не отсутствуют и правильно установлены.
- b) **Никогда не используйте инструмент, если поблизости находятся люди, в особенности, дети, или животные.**
- c) **Края ножа кустореза очень острые.** Беритесь за нож только в перчатках.

Эксплуатация

- a) **Всегда работайте в защитных очках и крепкой обуви.**
- b) **Не используйте инструмент при плохих погодных условиях, особенно в грозу.**
- c) **Используйте данный инструмент только при дневном свете или при ярком искусственном освещении.**
- d) **Ни в коем случае не используйте газонокосилку с повреждёнными защитными кожухами или**

щитками, а также без установленных защитных кожухов или щитков.

- e) При включении двигателя следите, чтобы Ваши руки и ноги находились на безопасном расстоянии от режущего механизма.
- f) **Всегда отключайте инструмент от источника питания (вынимайте вилку из розетки электросети или извлекайте аккумулятор)** оставляя инструмент без присмотра;
 - перед прочисткой засорений;
 - перед осмотром, чисткой или техническим обслуживанием инструмента;
 - после контакта инструмента с посторонним предметом;
 - каждый раз, когда инструмент начинает чрезмерно вибрировать.
- g) Будьте внимательны и держите ноги и руки вдали от режущего механизма.
- h) Следите, чтобы вентиляционные прорезы электродвигателя всегда оставались открытыми и чистыми.
- i) **При использовании кустореза существует риск возникновения обратного удара при контакте с твёрдым объектом (стволом дерева, ветвью или камнем).** Инструмент отскочит в противоположном направлении от направления вращения ножа кустореза.
- j) Очистите рабочую зону от посторонних предметов, таких как ветви и камни.
- k) Проверьте инструмент на наличие ослабленных крепежных элементов и повреждённых деталей, например, трещин на режущей принадлежности.

Техническое обслуживание и хранение

- a) **Отключайте инструмент от источника питания** (вынимайте вилку из розетки электросети или извлекайте аккумулятор) перед проведением технического обслуживания или чистки.
- b) Используйте только запасные части и дополнительные принадлежности, рекомендуемые производителем.
- c) **Регулярно осматривайте инструмент и содержите его в хорошем состоянии.** Ремонтируйте инструмент только в авторизованном сервисном центре.
- d) Храните неиспользуемый инструмент в месте, недоступном для детей.
- e) Во время транспортировки и хранения надевайте на металлические ножи защитные чехлы.
- f) Перед тем как убрать на хранение, почистите инструмент, включая защитные кожухи и режущие принадлежности.

ДОПОЛНИТЕЛЬНЫЕ ПРАВИЛА БЕЗОПАСНОСТИ ПРИ РАБОТЕ КОРДОВЫМИ ГАЗОНОКОСИЛКАМИ/КУСТОРЕЗАМИ



ВНИМАНИЕ: После выключения электродвигателя, режущий механизм некоторое время вращается по инерции.

- Надевайте длинные брюки для защиты ног.
- Перед началом работы убедитесь, что в рабочей зоне нет палок, камней, проволоки и других посторонних предметов.
- Используйте газонокосилку только в вертикальном положении, с режущей леской возле поверхности земли. Ни в коем случае не включайте газонокосилку, если она находится в любом другом положении!
- Передвигайтесь во время работы с газонокосилкой только в медленном темпе. Помните, что свежескошенная трава влажная и скользкая.
- Не работайте на крутых склонах. Стригите траву поперёк уклона, ни в коем случае не сверху вниз!
- Ни в коем случае не пересекайте гравийные тропинки и дорожки при работающей газонокосилке!
- Ни в коем случае не касайтесь режущей лески при работающей газонокосилке!
- Не кладите на землю газонокосилку до момента, пока режущая леска полностью не остановится.
- Используйте режущую леску, рекомендованную изготовителем газонокосилки. Ни в коем случае не используйте металлические режущие нити или рыболовную леску!
- Следите, чтобы Ваши руки и ноги постоянно находились на безопасном расстоянии от режущей лески и ножа, особенно при включении электродвигателя.
- Перед использованием инструмента и по окончании работы проверяйте его на наличие признаков износа или повреждений; в случае необходимости сдайте инструмент в ремонт.
- Будьте осторожны при работе с любыми инструментами, оснащёнными режущей леской; невнимательность может привести к получению травмы. После того, как будет вытянута новая режущая леска, верните инструмент в его нормальное рабочее положение и только тогда включайте инструмент.
- Будьте особенно внимательны при использовании инструмента в присутствии детей.
- Использование инструмента детьми и неопытными лицами допускается только под контролем ответственного за их безопасность лица.
- Не используйте данный инструмент в качестве игрушки.
- Используйте инструмент только в сухих местах. Не подвергайте инструмент воздействию влаги.
- Не погружайте инструмент в воду.

- Не разбирайте корпус инструмента. Внутри нет обслуживаемых пользователем деталей.
- Не используйте инструмент, если есть опасность возгорания или взрыва, например, вблизи легко воспламеняющихся жидкостей, газов или пыли.
- Во время хранения или перевозки инструмента в автомобиле, помещайте его в багажник или закрепляйте, чтобы исключить его перемещение при резком изменении скорости или направления движения.
- Храните не используемый инструмент в сухом, хорошо вентилируемом месте, недоступном для детей.
- Дети не должны иметь доступ к убранному на хранение инструментам.

Безопасность посторонних лиц

- Данный инструмент не может использоваться людьми (включая детей) со сниженными физическими, сенсорными и умственными способностями или при отсутствии необходимого опыта или навыка, за исключением, если они выполняют работу под присмотром или получили инструкции относительно работы с этим инструментом от лица, отвечающего за их безопасность.
- Не позволяйте детям играть с инструментом.

Остаточные риски

Сохраняйте устойчивую позу при работе на склонах и не перенапрягайтесь. Всегда твёрдо стойте на ногах, сохраняя равновесие. Идите шагом, не бегите.

При работе данным инструментом возможно возникновение дополнительных остаточных рисков, которые не вошли в описанные здесь правила техники безопасности. Эти риски могут возникнуть при неправильном или продолжительном использовании изделия и т.п.

Несмотря на соблюдение соответствующих инструкций по технике безопасности и использование предохранительных устройств, некоторые остаточные риски невозможно полностью исключить. К ним относятся:

- Травмы в результате касания вращающихся/двигающихся частей инструмента.
- Риск получения травмы во время смены деталей или насадок.
- Риск получения травмы, связанный с продолжительным использованием инструмента. При использовании инструмента в течение продолжительного периода времени делайте регулярные перерывы в работе.
- Ухудшение слуха.
- Ущерб здоровью в результате вдыхания пыли в процессе работы с инструментом (например, при обработке древесины, в особенности, дуба, бука и ДВП).

Электробезопасность

Электрический двигатель рассчитан на работу только при одном напряжении электросети. Всегда следите, чтобы напряжение аккумулятора соответствовало напряжению, обозначенному на паспортной табличке

электроинструмента. Также убедитесь, что напряжение Вашего зарядного устройства соответствует напряжению электросети.



Ваше зарядное устройство DeWALT имеет двойную изоляцию в соответствии со стандартом EN60335, что исключает потребность в заземляющем проводе.



ВНИМАНИЕ: Электроинструменты с напряжением 115 В должны управляться через предохранительный изолированный трансформатор с заземлённым экраном между первичной и вторичной обмоткой.

Повреждённый кабель должен заменяться специально подготовленным кабелем, который можно получить в сервисном центре DeWALT.

Использование удлинительного кабеля

Используйте удлинительный кабель только в случае крайней необходимости! Всегда используйте удлинительный кабель установленного образца, соответствующий входной мощности Вашего зарядного устройства (см. раздел «Технические характеристики»). Минимальный размер проводника должен составлять 1 мм²; максимальная длина кабеля не должна превышать 30 м.

При использовании кабельного барабана, всегда полностью разматывайте кабель.

СОХРАНИТЕ ДАННЫЕ ИНСТРУКЦИИ

Зарядные устройства

Зарядные устройства DeWALT не требуют регулировки и очень просты в эксплуатации.

Важные инструкции по безопасности для всех зарядных устройств

СОХРАНИТЕ ДАННЫЕ ИНСТРУКЦИИ: Данное руководство содержит важные инструкции по эксплуатации и технике безопасности для совместимых зарядных устройств (см. раздел «Технические характеристики»).

- *Перед началом эксплуатации зарядного устройства прочтите все инструкции и ознакомьтесь с предупредительными символами на зарядном устройстве, аккумуляторе и продукте, работающем от аккумулятора.*



ВНИМАНИЕ: Опасность поражения электрическим током. Не допускайте попадания жидкости внутрь зарядного устройства. Это может привести к поражению электрическим током.



ВНИМАНИЕ: Рекомендуется использование устройства защитного отключения с остаточным током 30 мА или менее.



ПРЕДУПРЕЖДЕНИЕ: Опасность получения ожога. Для снижения риска получения травмы заряжайте только аккумуляторы марки DeWALT. Аккумуляторы других марок могут взорваться, что приведёт к получению травмы или повреждению зарядного устройства.



ПРЕДУПРЕЖДЕНИЕ: Не позволяйте детям играть с устройством.

ПРЕДОСТЕРЕЖЕНИЕ: В определённых условиях, когда зарядное устройство подключено к электросети, открытые контакты подзарядки внутри его корпуса могут быть закорочены посторонним материалом. Не допускайте попадания токопроводящих материалов, таких как тонкая стальная стружка, алюминиевая фольга и слой металлических частиц, и другие подобные материалы, в гнезда зарядного устройства. Всегда отключайте зарядное устройство от электросети, если в его гнезде нет аккумулятора. Отключайте зарядное устройство от электросети перед чисткой.

- **НЕ ПЫТАЙТЕСЬ заряжать аккумулятор зарядными устройствами марок, не указанных в данном руководстве.** Зарядное устройство и аккумулятор специально разработаны для совместного использования.
- **Данные зарядные устройства не предусмотрены для зарядки аккумуляторов других марок, кроме DeWALT.** Попытка зарядить аккумулятор другой марки может привести к риску возникновения пожара, поражения электрическим током или смерти от электрического тока.
- **Не подвергайте зарядное устройство воздействию дождя или снега!**
- **Отключайте зарядное устройство от электросети, вынимая вилку из розетки, а не потянув за кабель!** Это снижает риск повреждения электрической вилки и кабеля.
- **Располагайте кабель таким образом, чтобы на него нельзя было наступить, споткнуться об него, или иным способом повредить или сильно натянуть!**
- **Используйте удлинительный кабель только в случае крайней необходимости!** Использование несоответствующего удлинительного кабеля может создать риск возникновения пожара, поражения электрическим током или смерти от электрического тока.
- **Не кладите на верхнюю часть зарядного устройства какой-либо предмет и не ставьте зарядное устройство на мягкую поверхность, это может блокировать вентиляционные прорези и вызвать чрезмерный внутренний нагрев!** Располагайте зарядное устройство вдали от источника тепла. Вентиляция зарядного устройства происходит через прорези, расположенные в верхней и нижней части его корпуса.
- **Не эксплуатируйте зарядное устройство, если его кабель или вилка повреждены** – сразу же замените повреждённые детали.
- **Не эксплуатируйте зарядное устройство, если оно получило повреждение вследствие сильного**

удара или падения или иного внешнего воздействия!

Отнесите его в авторизованный сервисный центр.

- **Не разбирайте зарядное устройство самостоятельно; для проведения технического обслуживания или ремонта отнесите его в авторизованный сервисный центр.** Неправильная сборка может привести к риску поражения электрическим током или смерти от электрического тока.
- В случае повреждения электрического кабеля для предотвращения получения травмы он должен быть немедленно заменён производителем, его сервисным агентом или другим квалифицированным специалистом.
- **Перед каждой операцией чистки отключайте зарядное устройство от электросети. Это снижает риск поражения электрическим током.** Извлечение аккумулятора из зарядного устройства не приводит к снижению этого риска.
- **НИКОГДА не пытайтесь подключать 2 зарядных устройств одновременно!**
- **Зарядное устройство рассчитано на работу от стандартной бытовой электросети напряжением 230 В. Не пытайтесь подключить его к источнику с другим напряжением.** Данное указание не относится к автомобильному зарядному устройству.







Зарядка аккумулятора (Рис. В)

1. Перед тем как вставить аккумулятор, подключите вилку зарядного устройства к соответствующей сетевой розетке.
2. Вставьте аккумулятор **14** в зарядное устройство. Убедитесь, что аккумулятор полностью вошёл в зарядное устройство. Красный индикатор зарядки начнёт непрерывно мигать, указывая на начало процесса зарядки.
3. После завершения зарядки красный индикатор переходит в режим непрерывного свечения. Аккумулятор полностью заряжен, и его можно использовать с инструментом или оставить в зарядном устройстве. Для извлечения аккумулятора из зарядного устройства нажмите на отпирающую кнопку **15** на аккумуляторе.

ПРИМЕЧАНИЕ: Для достижения максимальной производительности и продления срока службы Li-Ion аккумуляторов, перед первым использованием полностью зарядите аккумулятор.

Процесс зарядки

Состояние заряда аккумулятора смотрите в приведённой ниже таблице:

Индикаторы зарядки	
 Зарядка	
 Полностью заряжен	
 Пауза для согревания/охлаждения аккумулятора*	

* Красный индикатор зарядки будет продолжать мигать, тогда как жёлтый индикатор загорится только во время паузы для согревания/охлаждения аккумулятора. Как только аккумулятор охладится, жёлтый индикатор погаснет, и зарядное устройство продолжит процесс зарядки аккумулятора.

Зарядное устройство не будет заряжать неисправный аккумулятор. При обнаружении неисправности в аккумуляторе индикатор погаснет, отобразит проблему или начнёт мигать.

ПРИМЕЧАНИЕ: Это также может указывать на наличие неисправности в самом зарядном устройстве.

Если зарядное устройство указывает на наличие проблемы, отнесите зарядное устройство и аккумулятор в авторизованный сервисный центр для тестирования.

Пауза для согревания/охлаждения аккумулятора

Если зарядное устройство определит, что аккумулятор чрезмерно охлаждён или нагрет, автоматически инициируется пауза для согревания/охлаждения, в течение которой аккумулятор достигает оптимальной для зарядки температуры. Затем зарядное устройство автоматически переключается на режим зарядки. Данная функция увеличивает максимальный срок службы аккумулятора.

Охлаждённый аккумулятор будет заряжаться медленнее тёплого аккумулятора. Аккумулятор будет медленно заряжаться на протяжении всего цикла зарядки и не вернётся к максимальной скорости зарядки, даже если аккумулятор нагреется.

Зарядное устройство DCB1 18 оборудовано встроенным вентилятором, предназначенным для охлаждения заряжаемого аккумулятора. Вентилятор включается автоматически каждый раз, когда аккумулятору требуется охлаждение. Никогда не используйте зарядное устройство, если вентилятор не работает или его вентиляционные прорези заблокированы. Запрещается вставлять внутрь зарядного устройства посторонние предметы.

Электронная защитная система

Инструменты XR Li-Ion спроектированы по Электронной Защитной Системе, которая защищает аккумулятор от перегрузки, перегрева или глубокой разрядки.

При срабатывании Электронной Защитной Системы инструмент автоматически отключится. Если это произошло, поместите Li-Ion аккумулятор в зарядное устройство до его полной зарядки.

Крепление на стене

Дизайн данных зарядных устройств позволяет крепить их на стене или вертикально устанавливать на столе или рабочей поверхности. Закрепляйте зарядное устройство на стене в пределах досягаемости электрической розетки и вдали от углов и других преград, которые могут препятствовать воздушному потоку. Для отметки расположения на стене крепёжных винтов воспользуйтесь задней частью зарядного устройства в качестве шаблона. Надёжно закрепите зарядное устройство на стене, используя винты по гипсокартону (продаются отдельно) длиной минимум

25,4 мм и с головкой диаметром 7-9 мм. Вкручивайте винты в древесину на нужную глубину, оставляя их отступающими от поверхности приблизительно на 5,5 мм. Совместите отверстия в задней части зарядного устройства с выступающими винтами и повесьте зарядное устройство на винты.

Инструкции по чистке зарядного устройства

⚠ ВНИМАНИЕ: Опасность поражения электрическим током. Перед чисткой отключите зарядное устройство от розетки сети переменного тока. Грязь и масло можно удалять с наружной поверхности зарядного устройства с помощью ткани или мягкой неметаллической щётки. Не используйте воду или любой чистящий раствор. Не допускайте попадания какой-либо жидкости внутрь инструмента; ни в коем случае не погружайте какую-либо часть инструмента в жидкость.

Аккумуляторы

Важные инструкции по безопасности для всех аккумуляторов

При заказе аккумуляторов для замены, не забывайте указывать их номер по каталогу и напряжение. Извлечённый из упаковки аккумулятор заряжен не полностью. Перед началом эксплуатации аккумулятора и зарядного устройства, прочтите нижеследующие инструкции по безопасности. Затем приступайте к установленной процедуре зарядки.

ПРОЧИТЕ ВСЕ ИНСТРУКЦИИ

- **Не заряжайте и не используйте аккумулятор во взрывоопасной атмосфере, например, в присутствии легко воспламеняющихся жидкостей, газов или пыли.** При установке или извлечении аккумулятора из зарядного устройства пыль или газы могут воспламениться.
- **Не вставляйте аккумулятор в зарядное устройство силой. Никим образом не видоизменяйте аккумулятор для установки в не предназначенное для него зарядное устройство – аккумулятор может расколоться, что приведёт к получению тяжёлой телесной травмы.**
- Заряжайте аккумуляторы только зарядными устройствами DeWALT.
- **НЕ БРЫЗГАЙТЕ** и не погружайте в воду или другие жидкости.
- **Не храните и не используйте инструмент и аккумулятор в местах, в которых температура может достичь или превысить 40°C (например, под наружными навесами или внутри металлических конструкций в летнее время).**
- **Не сжигайте аккумулятор, даже если он сильно повреждён или полностью изношен.** Аккумулятор

в огне может взорваться. При горении ионно-литиевых аккумуляторов выделяются токсичные пары и частицы.

- **Если содержимое аккумулятора попало на кожу, немедленно промойте поражённый участок водой с мягким мылом.** Если аккумуляторная жидкость попала в глаз, промойте открытый глаз в течение 15 минут, пока не исчезнет раздражение. Если необходимо обратиться за медицинской помощью, медиков следует поставить в известность, что аккумуляторный электролит состоит из смеси жидкого органического карбоната и солей лития.
- **Содержимое открытых элементов аккумулятора может вызывать раздражение органов дыхания.** Обеспечьте приток свежего воздуха. Если симптомы сохраняются, обратитесь за медицинской помощью.



ВНИМАНИЕ: Опасность получения ожога. Аккумуляторная жидкость может воспламениться при попадании искры или пламени.



ВНИМАНИЕ: Ни в коем случае не пытайтесь разобрать аккумулятор. Не вставляйте в зарядное устройство аккумулятор с треснувшим или повреждённым корпусом. Не разбирайте, не бросайте и не ломайте аккумулятор. Не используйте аккумуляторы или зарядные устройства, которые подверглись воздействию резкого удара, удара при падении, попали под тяжёлый предмет или были повреждены каким-либо другим образом (например, проткнуты гвоздём, попали под удар молотка или под ноги). Это может привести к поражению электрическим током или смерти от электрического тока. Повреждённые аккумуляторы должны возвращаться в сервисный центр на переработку.



ВНИМАНИЕ: Опасность возникновения пожара. При перевозке или хранении аккумуляторов следите, чтобы металлические предметы не касались клемм аккумулятора. Например, не помещайте аккумулятор в карманы передника или одежды, в ящики для инструментов, чемоданы с дополнительными принадлежностями, в выдвижные мебельные ящики и другие подобные места, где могут находиться гвозди, винты, ключи и пр.



ПРЕДУПРЕЖДЕНИЕ: Кладите не используемый инструмент набор на устойчивую поверхность в месте, в котором он не создаёт опасность, что об него могут споткнуться и упасть. Некоторые инструменты с аккумуляторами больших размеров ставятся на аккумулятор в вертикальном положении, но их легко опрокинуть.

Транспортировка



ВНИМАНИЕ: Опасность возникновения пожара. Во время перевозки аккумуляторов существует риск возгорания при случайном контакте клемм аккумулятора с токопроводящими материалами. При перевозке аккумуляторов убедитесь, что

клеммы аккумулятора защищены и надёжно изолированы от любых материалов, контакт с которыми способен вызвать короткое замыкание.

Аккумуляторы DeWALT соответствуют всем применимым правилам транспортировки, прописанным производителем, а также национальным стандартам, включающим в себя Рекомендации ООН по перевозке опасных грузов; правила международной ассоциации воздушного транспорта (IATA) по перевозке опасных грузов, правила международного морского кодекса по опасным грузам (IMDG) и Европейское соглашение о перевозке опасных грузов автотранспортом (ADR). Каждый ионно-литиевый элемент или аккумулятор протестирован в соответствии с требованиями к испытаниям, указанными в подразделе 38.3 части по испытаниям и критериям Рекомендаций ООН по перевозке опасных грузов.

В большинстве случаев, перевозимый аккумулятор DeWALT освобождается от классификации как материал 9 класса опасности. Транспортировка в соответствии с 9 классом опасности требуется только при перевозках ионно-литиевых аккумуляторов с удельной мощностью, превышающей 100 ватт-часов (Втч).

Удельная мощность в ватт-часах указана на корпусе ионно-литиевого аккумулятора. Кроме того, из-за сложностей в установленных правилах, DeWALT не рекомендует отдельную авиаперевозку ионно-литиевых аккумуляторов, независимо от их удельной мощности в ватт-часах. Авиаперевозка инструментов с установленными в них аккумуляторами (комбинированные наборы) возможна только в том случае, если удельная мощность аккумулятора не превышает 100 Втч.

Вне зависимости от условий перевозки в обязанности грузоотправителя входит уточнение и получение информации о последних действующих правилах упаковки, маркировки и требований к документации.

Информация данного раздела руководства по эксплуатации была предоставлена добровольно и на момент создания документа является полностью достоверной. Однако не было дано никаких гарантий - явно выраженных или подразумеваемых. Деятельность в соответствии с правилами и нормами полностью является ответственностью покупателя.

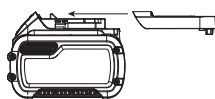
Транспортировка аккумулятора FLEXVOLT™

Аккумулятор FLEXVOLT™ DeWALT имеет два режима: **Режим использования и режим транспортировки.**

Режим использования: Аккумулятор FLEXVOLT™ сам по себе или установленный в продукты DeWALT 18 В будет работать как аккумулятор напряжением 18 В. При установке в продукты DeWALT 54 В или 108 В (при наличии двух 54 В аккумуляторов) аккумулятор FLEXVOLT™ будет работать как аккумулятор напряжением 54 В.

Режим транспортировки: Аккумулятор FLEXVOLT™ находится в режиме транспортировки, если на него установлен колпачок. При перевозке всегда надевайте колпачок.

В режиме транспортировки ячейки электрически отключаются, образуя



в результате три аккумулятора с более низкой удельной мощностью в Втч по сравнению с одним аккумулятором с более высокой удельной мощностью в Втч. Увеличение количества до 3-х аккумуляторов со сниженной удельной мощностью в Втч при перевозке может освободить от некоторых ограничений, применимых к аккумуляторам с более высокой удельной мощностью.

Например, удельная мощность в режиме транспортировки – 3 x 36 Втч, что равно трём аккумуляторам, каждый мощностью 36 Ватт. Удельная мощность в режиме использования – 108 Втч (1 аккумулятор).

Пример маркировки режима использования и режима транспортировки



Рекомендации по хранению

1. Оптимальным местом для хранения является холодное и сухое место, вдали от прямых солнечных лучей и источников избыточного тепла или холода. Для увеличения производительности и срока службы храните не используемые аккумуляторы при комнатной температуре.
2. Для обеспечения долгого срока службы аккумуляторов, при длительном хранении рекомендуется убирать полностью заряженные аккумуляторы в сухое прохладное место вдали от зарядного устройства.

ПРИМЕЧАНИЕ: Не убирайте на хранение полностью разряженные аккумуляторы. Перед использованием аккумулятор потребует зарядить.

Символы на зарядном устройстве и аккумуляторе

В дополнение к пиктограммам, содержащимся в данном руководстве по эксплуатации, на зарядном устройстве и аккумуляторе имеются символы, которые отображают следующее:



Перед использованием внимательно прочтите данное руководство по эксплуатации.



Время зарядки см. в разделе «Технические характеристики».



Не касайтесь токопроводящими предметами контактов аккумулятора и зарядного устройства!



Ни в коем случае не пытайтесь заряжать повреждённый аккумулятор!



Не погружайте аккумулятор в воду.



Немедленно замените повреждённый сетевой кабель.



Заряжайте аккумулятор при температуре окружающей среды в пределах 4°C–40°C.



Для использования только внутри помещений.



Утилизируйте отработанный аккумулятор безопасным для окружающей среды способом!



Заряжайте аккумуляторы DEWALT только зарядными устройствами DEWALT. Зарядка аккумуляторов других марок зарядными устройствами DEWALT может привести к протечке или взрыву аккумулятора и другим опасным ситуациям.



Не бросайте аккумулятор в огонь.



ИСПОЛЬЗОВАНИЕ (без защитного колпачка).

Пример: Удельная мощность равна 108 Втч (1 аккумулятор мощностью 108 Втч).



ТРАНСПОРТИРОВКА (с защитным колпачком).

Пример: Удельная мощность равна 3 x 36 Втч (3 аккумулятора, каждый мощностью 36 Втч).

Тип аккумулятора

Модель DCM571 работает от аккумулятора напряжением 54 В.

Могут использоваться аккумуляторы: DCB546, DCB547.

Более подробную информацию см. в разделе «Технические характеристики».

Комплект поставки

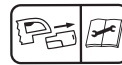
В упаковку входят:

- 1 Кордовая газонокосилка
- 1 Дополнительная рукоятка
- 4 Винта дополнительной рукоятки
- 1 Ремень для переноски
- 1 Защитный кожух
- 4 Винта защитного кожуха
- 1 Нож кустореза
- 1 Гайка ножа кустореза
- 1 Прижимная шайба ножа кустореза
- 1 Приводная шайба ножа кустореза
- 5 Шпилек
- 1 Гаечный ключ
- 1 Зажимной стержень
- 1 Чехол на нож
- 1 Аккумулятор (не для DCM571N)
- 1 Зарядное устройство (не для DCM571N)
- 1 Руководство по эксплуатации

- Проверьте инструмент, детали и дополнительные приспособления на наличие повреждений, которые могли произойти во время транспортировки.
- Перед началом работы необходимо внимательно прочитать настоящее руководство и принять к сведению содержащуюся в нем информацию.

Маркировка инструмента

На инструменте имеются следующие знаки:



Перед использованием внимательно прочтите данное руководство по эксплуатации.

Используйте средства защиты органов слуха.

Надевайте защитные очки.

Не используйте инструмент под дождём или во влажной среде и не оставляйте его на открытом воздухе под дождём.

Выключайте инструмент. Перед любыми видами работ по техническому обслуживанию извлекайте из инструмента аккумулятор.



Надевайте защитную каску.

Надевайте обувь на нескользящей подошве. Надевайте перчатки с нескользящим покрытием.

Не подпускайте посторонних лиц и животных к рабочей зоне ближе, чем на 15 м.

Не используйте круглые металлические ножи.

Beware of thrown objects.

Остерегайтесь разлетающихся предметов.

Держите посторонних лиц на безопасном расстоянии.

Гарантированная акустическая мощность в соответствии с Директивой 2000/14/ЕС.

Место положения кода даты (Рис. U)

Код даты **45**, который также включает в себя год изготовления, отштампован на поверхности корпуса инструмента.

Пример:

2017 XX XX

Год изготовления

Описание (Рис. А)



ВНИМАНИЕ: Ни в коем случае не модифицируйте электроинструмент или какую-либо его деталь. Это может привести к получению травмы или повреждению инструмента.

- 1 Курковый пусковой выключатель с регулировкой скорости
- 2 Рычаг блокировки пускового выключателя
- 3 Язычок блокировки
- 4 Основная рукоятка
- 5 Переключатель скоростей
- 6 Дополнительная рукоятка
- 7 Корпус двигателя
- 8 Штанга газонокосилки
- 9 Крепление для ремня
- 10 Ремень для переноски
- 11 Защитный кожух
- 12 Корпус катушки
- 13 Корпус для аккумулятора
- 14 Аккумулятор
- 15 Отпирающая кнопка аккумулятора
- 16 Нож кустореза
- 17 Гаечный ключ
- 18 Чехол на нож

Назначение

Ваша cordовая газонокосилка / кусторез предназначена для профессионального скашивания травы.

НЕ ИСПОЛЬЗУЙТЕ инструмент во влажных условиях или при наличии в окружающем пространстве легко воспламеняющихся жидкостей или газов.

НЕ РАЗРЕШАЙТЕ детям прикасаться к инструменту. Неопытные пользователи всегда должны работать под наблюдением.

- **Дети и неопытные лица.** Использование инструмента детьми и неопытными лицами допускается только под контролем ответственного за их безопасность лица.
- Данное изделие не может использоваться людьми (включая детей) со сниженными физическими, сенсорными и умственными способностями или при отсутствии необходимого опыта или навыка, за исключением, если они выполняют работу под присмотром лица, отвечающего за их безопасность. Не оставляйте детей с инструментом без присмотра.

СБОРКА И РЕГУЛИРОВКА



ВНИМАНИЕ: Для снижения риска получения тяжёлой травмы, выключайте инструмент и извлекайте из него аккумулятор перед каждой операцией регулировки или снятием/

установкой принадлежностей или насадок.

Непреднамеренный запуск инструмента может привести к получению травмы.



ВНИМАНИЕ: Используйте аккумуляторы и зарядные устройства только марки DEWALT.

Установка и извлечение аккумулятора (Рис. С-Е)

ПРИМЕЧАНИЕ: Убедитесь, что аккумулятор **14** полностью заряжен.

Для установки аккумулятора в инструмент

1. Совместите аккумулятор **14** с бороздками внутри инструмента (Рис. С).
2. Вдвигайте аккумулятор в инструмент, пока не услышите, что замок защёлкнулся на месте.

Для извлечения аккумулятора из инструмента

1. Нажмите на отпирающую кнопку **15** и извлеките аккумулятор из рукоятки инструмента (Рис. D).
2. Вставьте аккумулятор в зарядное устройство, как описано в разделе «Зарядное устройство» данного руководства.

Аккумулятор с расходомером (Рис. Е)

Некоторые аккумуляторы DEWALT оборудованы расходомером в виде трёх зелёных светодиодных индикаторов, обозначающих текущий уровень заряда аккумулятора.

Для активирования расходомера нажмите и удерживайте кнопку **19**. Комбинация из трёх горящих светодиодных индикаторов обозначает текущий уровень заряда аккумулятора. Когда уровень заряда аккумулятора упадёт ниже эксплуатационного предела, расходомер погаснет, и аккумулятор нужно будет подзарядить.

ПРИМЕЧАНИЕ: Расходомер является индикатором только лишь уровня заряда, оставшегося в аккумуляторе. Расходомер не является индикатором функциональных возможностей инструмента, зависящих от компонентов, температуры и действий конечного пользователя.

Сборка

Снятие корпуса катушки (Рис. А, F, G)

1. Вставьте стержень **46** в отверстие **21** приводной шайбы газонокосилки (малой) **20** и в отверстие **22** в корпусе двигателя, как показано на Рисунке F.
2. Поверните корпус катушки **12** по часовой стрелке, как показано на Рисунке G.
3. Снимите корпус катушки и приводную шайбу с газонокосилки.

Установка защитного кожуха (Рис. А, H, I)



ВНИМАНИЕ: Никогда не используйте инструмент без установленного на место защитного кожуха.


Это может привести к получению травмы или повреждению инструмента.

1. Снимите корпус катушки **12**, как было описано в разделе «**Снятие корпуса катушки**».
2. Чтобы установить защитный кожух, подведите язычок **23** на защитном кожухе под паз **24** на корпусе двигателя **7**, затем опустите заднюю часть защитного кожуха на место, как показано на Рисунке Н.
3. Вставьте 4 винта защитного кожуха **25** и надёжно их затяните гаечным ключом **17**, как показано на Рисунке I.
4. Установите корпус катушки на место, как описано ниже в разделе «**Установка корпуса катушки**».

Установка корпуса катушки (Рис. А, I, J)

1. Сдвиньте приводную шайбу газонокосилки (малую) **20** вниз с болта **26**, чтобы она выступала за пределы газонокосилки, а её отверстие **21** совместилось с отверстием **22** в корпусе двигателя **7**.
2. Поворачивайте шайбу и корпус двигателя, пока их отверстия не совместятся с вырезом **27** на защитном кожухе **11**.
3. Вставьте отвёртку во все три отверстия, вставьте корпус катушки, поверните его против часовой стрелки и надёжно затяните болт.

Установка ножа (Рис. А, К)

 **ВНИМАНИЕ:** Риск получения травмы. Края ножа куртореза очень острые. Беритесь за нож только в перчатках.

1. Снимите корпус катушки **12** и приводную шайбу газонокосилки (малую) **20**, как было описано в разделе «**Снятие корпуса катушки**».
2. Сдвиньте приводную шайбу ножа (большую) **28** вниз с болта **26**, чтобы она выступала за пределы газонокосилки, а её отверстие **29** совместилось с отверстием **22** в корпусе двигателя **7**.
3. Установите нож куртореза **16** поверх приводной шайбы таким образом, чтобы внутренний (не режущий) край ножа **30** совместился с отверстием на приводной шайбе. Это позволит впоследствии быстро и безопасно снять нож.
4. Установите прижимную шайбу **31** поверх ножа широкой стороной на плоскость ножа.
5. Гаечным ключом **7** затяните гайку **32** на болте. Убедитесь, что гайка надёжно затянута.
6. Вставьте шпильку **33** в отверстие в болте до упора.

Установка дополнительной рукоятки (Рис. А, L)

1. Установите дополнительную рукоятку **6** в верхней части штанги газонокосилки **8**, выше этикетки, размещённой в середине штанги.
2. Сдвиньте держатель **34** дополнительной рукоятки в нижнюю часть рукоятки.
3. Вставьте через рукоятку в держатель болты **35**.

4. Затяните болты гаечным ключом **17**. Убедитесь, что дополнительная рукоятка надёжно зафиксирована. При необходимости регулировки положения рукоятки ослабьте болты и передвиньте дополнительную рукоятку вверх или вниз по штанге. Затем снова затяните болты.

Замена защитного кожуха (Рис. I, M)


1. Снимите корпус катушки **12**, как было описано в разделе «**Снятие корпуса катушки**».
2. Удалите 4 винта на защитном кожухе **25**, изображённые на Рисунке I.
3. Снимите защитный кожух, подняв его под углом, как показано на Рисунке M.
4. Установите новый защитный кожух, как описано в разделе «**Установка защитного кожуха**».


Крепление ремня для переноски (Рис. А)

Проденьте ремень **10** через крепление для ремня **9** и наденьте его на одно плечо, обеспечивая дополнительную поддержку при использовании кордовой газонокосилки или куртореза.


ЭКСПЛУАТАЦИЯ


Инструкции по использованию

 **ВНИМАНИЕ:** Всегда следуйте указаниям действующих норм и правил безопасности.

 **ВНИМАНИЕ:** Для снижения риска получения тяжёлой травмы, выключайте инструмент и извлекайте из него аккумулятор перед каждой операцией регулировки или снятием/установкой принадлежностей или насадок. Непреднамеренный запуск инструмента может привести к получению травмы.

Правильное положение рук во время работы (Рис. А, O)

 **ВНИМАНИЕ:** Для уменьшения риска получения тяжёлой травмы, **ВСЕГДА** правильно удерживайте инструмент, как показано на рисунке.

 **ВНИМАНИЕ:** Для уменьшения риска получения тяжёлой травмы **ВСЕГДА** надёжно удерживайте инструмент, предупреждая внезапные сбои в работе.

Правильное положение рук во время работы: одной рукой возьмитесь за основную рукоятку **4**, другой рукой удерживайте дополнительную рукоятку **6**.

Включение (Рис. А)

Чтобы включить инструмент, переведите язычок блокировки **3** вперёд, нажмите на рычаг блокировки пускового выключателя **2**, затем на курковый пусковой выключатель с регулировкой скорости **1**.

Чтобы выключить газонокосилку, отпустите курковый пусковой выключатель с регулировкой скорости, рычаг блокировки пускового выключателя и язычок блокировки.

Переключатель скоростей (Рис. А)

Данная кордовая газонокосилка предоставляет возможность работать на более эффективных скоростях для увеличения рабочего цикла при обработке больших участков или для повышения производительности при кошении.

Чтобы увеличить рабочий цикл, переведите переключатель скоростей **5** вперёд, в сторону дополнительной рукоятки **6**, и установите в положение «LO». Данный режим прекрасно подходит для больших участков, обработка которых требует много времени.

Чтобы повысить скорость, переведите переключатель скоростей назад, в сторону корпуса аккумулятора **13**, и установите в положение «H». Этот режим идеален для кошения участков, заросших высокой травой, а также для работ, требующих высокой скорости вращения.

ПРИМЕЧАНИЕ: При работе в режиме «H» рабочий цикл будет короче, чем рабочий цикл при работе в режиме «LO».

Кошение / расчистка от кустарников (Рис. А, N, O)

Включите газонокосилку, удерживайте её под углом и плавно ведите из стороны в сторону, как показано на Рисунке N.

Сохраняйте минимально допустимое расстояние в 610 мм между Вашими ногами и защитным кожухом газонокосилки, как показано на Рисунке O.

⚠ ВНИМАНИЕ: Следите, чтобы вращающаяся леска была почти параллельно земле (угол наклона не должен превышать 30°). Данная газонокосилка не является инструментом для подрезания кромок. **НЕ НАКЛОНЯЙТЕ** газонокосилку, располагая леску или нож кустореза **16** почти под прямым углом к поверхности. Разлетающийся мусор может стать причиной получения серьёзной травмы.

Ударный механизм подачи лески

⚠ ВНИМАНИЕ: Во избежание получения травмы никогда не ударяйте инструментом о землю, если на корпус двигателя установлен узел ножа кустореза.

С Вашей газонокосилкой используется нейлоновая леска диаметром 2,032 мм. При кошении вдоль тротуаров и других абразивных поверхностей, а также при кошении высокой травы режущая леска будет быстрее изнашиваться и потребуются более частая подача.

При использовании газонокосилки леска в процессе изнашивания будет становиться короче. Для подачи новой лески, в процессе работы на нормальной скорости аккуратно ударьте газонокосилкой о землю.

ПРИМЕЧАНИЕ: Выступающая за пределы 330 мм нейлоновая леска может негативно повлиять на производительность, рабочий цикл и срок службы газонокосилки из-за повышенного риска повреждения двигателя. Это может стать причиной аннулирования гарантии.

Рекомендации по скашиванию травы

- Для скашивания используйте кончик лески. Не прижимайте слишком сильно головку газонокосилки к срезаемой траве.
- Заборы и проволочные ограждения могут стать причиной преждевременного износа лески, а также поломки инструмента. Каменные и кирпичные стены, бордюры и древесина могут стать причиной преждевременного износа лески.
- Не касайтесь крышкой катушки земли и других поверхностей.
- Высокую траву стригите сверху вниз, не превышая высоты в 304,8 мм.
- Наилучшее положение при скашивании: удерживайте газонокосилку слегка под наклоном к обрабатываемой поверхности. Это наилучшее положение при скашивании.
- Газонокосилка стрижёт траву при движении слева направо. Это позволяет избежать выброса отходов на оператора.
- Избегайте контакта инструмента с деревьями и кустарниками. Помните, что леска может повредить древесную кору, деревянные настилы, наружную обшивку и опорные столбы изгороди.

Сменные дополнительные принадлежности

⚠ ВНИМАНИЕ: Для снижения риска получения тяжёлой травмы, выключайте инструмент и извлекайте аккумулятор перед каждой операцией регулировки или снятием/установкой принадлежностей или насадок.

⚠ ВНИМАНИЕ: Использование любых принадлежностей, не рекомендованных DEWALT к использованию с данным инструментом, может быть опасным.

⚠ ВНИМАНИЕ: Не используйте с данной газонокосилкой отсекатели и другие принадлежности, не рекомендованные DEWALT. Это может привести к получению тяжёлой травмы или повреждению инструмента.

Используйте сменную леску DEWALT, модель № DT20650 (2 мм), DT20651 (2 мм), DT20652 (2,5 мм).

- Для максимальной производительности используйте DT20650/51 DEWALT. Также может использоваться DT20652 DEWALT, но рабочий цикл газонокосилки может сократиться. Использование любой другой лески с данной газонокосилкой может значительно снизить производительность инструмента и/или повредить инструмент.

Используйте сменные ножи DEWALT, модель № DT20653 (255 мм Трёхлопастный нож), DT20654 (255 мм Нож для срезания травы), DT20655 (230 мм Нож для срезания травы 4Т).

Замена режущей лески (Рис. Р–S)



ПРЕДУПРЕЖДЕНИЕ: Если режущая леска выступает за пределы отсекаателя, во избежание поломки инструмента укоротите леску, чтобы она доходила только до отсекаателя.

1. Извлеките аккумулятор из инструмента.
2. Разблокируйте катушку **36**, повернув её по часовой стрелке, как показано на Рисунке Р. При поворачивании катушки из окошка **38** исчезнет белый выступ **37**, что будет означать разблокировку катушки.
3. Потяните за катушку и извлеките её из инструмента.
4. Удалите всю грязь и обрезки травы из катушки и из корпуса.
5. Оберните концевую часть новой лески вокруг шпули вплотную к удерживающим прорезям **39**, как показано на Рисунке Q.
6. Направьте кончик лески **40** в зажимное отверстие **41**.
7. Наматывайте режущую леску на катушку в направлении указательной стрелки в нижней части катушки.
8. Когда намотанная на шпулю леска достигнет удерживающих прорезей, обрежьте леску, оставив отрезок приблизительно 106 мм.
9. Наматывая вторую леску, пропустите кончик первой намотанной лески в удерживающую прорезь.
10. Повторите описанную выше процедуру для второй режущей лески на нижней части катушки.



ПРЕДУПРЕЖДЕНИЕ: Перед эксплуатацией газонокосилки убедитесь, что используется режущая леска правильного типа. Убедитесь, что режущая леска намотана на обе части катушки, как показано на Рисунке R.

11. После того как обе лески будут намотаны на катушку **36**, держа катушку за удерживающие прорези большим и указательным пальцем, вставьте концевую часть каждой лески в два отверстия **43**, расположенные по обе стороны корпуса катушки **12**, как показано на Рисунке S.
12. Совместите белые выступы **37** внутри корпуса катушки с прорезями **42** на катушке. Максимально совместите удерживающие прорези **39** с двумя отверстиями **43**.
13. Вставьте катушку в корпус катушки и поверните её в направлении против часовой стрелки, фиксируя на месте. Убедитесь, что в окошке **38** появился белый выступ **37**. Убедитесь, что леска не разматалась и не обернулась вокруг вала под катушкой.
14. Потяните за оба конца режущей лески, высвобождая их из удерживающих прорезей. Если режущая леска выступает за пределы отсекаателя на защитном кожухе, укоротите леску, чтобы она доходила только до отсекаателя.

ТЕХНИЧЕСКОЕ ОБСЛУЖИВАНИЕ

Ваш электроинструмент DEWALT рассчитан на работу в течение продолжительного времени при минимальном техническом обслуживании. Срок службы и надёжность

инструмента увеличивается при правильном уходе и регулярной чистке.



ВНИМАНИЕ: Для снижения риска получения тяжёлой травмы, выключайте инструмент и извлекайте из него аккумулятор перед каждой операцией регулировки или снятием/установкой принадлежностей или насадок. Непреднамеренный запуск инструмента может привести к получению травмы.

1. Во избежание перегрева двигателя следите, чтобы вентиляционные прорези **44** оставались чистыми, см. Рисунок Т.
2. Высыхание лески может занять время. Чтобы сохранить режущую леску в идеальном состоянии, храните запасную леску в пластиковом герметичном пакете с добавлением в него одной столовой ложки воды.
3. Пластиковые части очищайте при помощи мягкого мыла и влажной ткани.
4. С течением времени отсекатель, расположенный на защитном кожухе, может затупиться. Рекомендуется периодически подтачивать отсекатель при помощи напильника.

Зарядное устройство и аккумулятор не требуют технического обслуживания.



Смазка

Ваш электроинструмент не требует дополнительной смазки.



Чистка



ВНИМАНИЕ: Выдувайте грязь и пыль из корпуса сухим сжатым воздухом по мере видимого скопления грязи внутри и вокруг вентиляционных отверстий. Выполняйте данную процедуру, надев средство защиты глаз и респиратор утверждённого типа.



ВНИМАНИЕ: Никогда не используйте растворители или другие агрессивные химические средства для очистки неметаллических деталей прибора. Эти химикаты могут ухудшить свойства материалов, применённых в данных деталях. Используйте ткань, смоченную в воде с мягким мылом. Не допускайте попадания какой-либо жидкости внутрь инструмента; ни в коем случае не погружайте какую-либо часть инструмента в жидкость.

Дополнительные принадлежности



ВНИМАНИЕ: Поскольку принадлежности, отличные от тех, которые предлагает DEWALT, не проходили тесты на данном изделии, то использование этих принадлежностей может привести к опасной ситуации. Во избежание риска получения травмы, с данным продуктом должны использоваться только дополнительные принадлежности, рекомендованные

DeWALT. По вопросу приобретения дополнительных принадлежностей обращайтесь к Вашему дилеру.

Защита окружающей среды



Раздельный сбор. Инструменты и аккумуляторы, помеченные данным символом, нельзя утилизировать вместе с обычными бытовыми отходами.

Инструменты и аккумуляторы содержат материалы, которые могут быть восстановлены или переработаны в целях сокращения спроса на сырьё. Утилизируйте электрические продукты и аккумуляторы в соответствии с местными положениями. Для получения дополнительной информации посетите наш сайт www.2helpU.com.

Аккумулятор

Данный аккумулятор с длительным сроком службы следует подзаряжать, если он не обеспечивает достаточную мощность для работ, которые ранее выполнялись легко и быстро. Утилизируйте отработанный аккумулятор безопасным для окружающей среды способом.

- Полностью разрядите аккумулятор, затем извлеките его из инструмента.
- Ионно-литиевые элементы подлежат переработке. Сдайте их Вашему дилеру или в местный пункт переработки. Собранные аккумуляторы будут переработаны или утилизированы безопасным для окружающей среды способом.

EST	Tallmac Tehnika OÜ Liimi 4/2 10621 Tallinn	(+372) 6563683 remont@tallmac.ee www.tallmac.ee
	Tallmac Tehnika OÜ Riia 130 B/1 TARTU 50411	(+372) 6668510 tartu@tallmac.ee www.tallmac.ee
	Stokker AS Peterburi tee 44 11415 Tallinn	(+372) 6201111 stokker@stokker.com www.stokker.com
LV	LIC GOTUS SIA Ulbrokas Str. 1021 Riga	(+371) 67556949 info@licgotus.lv www.licgotus.lv
	Stokker SIA Krasta iela 42 LV1003 Riga	(+371) 27354354 krasta.riga@stokker.com www.stokker.com
	Visico Fastening Systems SIA Mazā Rāmavas iela 2 1076 Valdlauci, Riga	(+371) 67 452 453 (+371) 67 452 454 info@visico.eu www.visico.eu
LT	ELREMTA MASTERMANN UAB NAGLIO STR 4C 52367 Kaunas	(+370) 69840004 servisas@elmast.lt www.elremta.lt
	Stokker UAB Islandijos pl.5 LT-49179 Kaunas	(+370) 650 05730 kaunas@stokker.com www.stokker.com

Rohkem infot lähima hoolduspartneri kohta leiate siit:
www.2helpu.com

Informāciju par tuvāko servisa pārstāvi skatiet tīmekļa vietnē:
www.2helpu.com

Informāciju apie artimiausias remonto dirbtuves rasite tinklalapyje:
www.2helpu.com

LIETUVIŲ

DEWALT®

Garantija

DeWALT užtikrina, kad gaminio, kuris pristatomas vartotojui, medžiagos ir (arba) jo surinkimas yra kokybiškas. Garantija yra priedas prie privačių vartotojų teisių ir įvokiama. Garantija galioja visose Europos Bendrijos valstybėse narėse ir Europos laisvosios prekybos zonoje.

Jei DeWALT gaminyje sulūžta dėl nekokybiškų medžiagų ir (arba) surinkimo, arba, jei jis neatitinka techninių reikalavimų, 12 mėnesių laikotarpio nuo jo įsigijimo DeWALT sutaisys arba pakeis gaminį.

Garantija netaikoma, jei gedimas atsiranda dėl:

- normalaus susidėvėjimo;
- nelinkamo įrankio eksploatavimo ar techninės priežiūros;
- jei variklis buvo perkrautas;
- jei gaminyje sugedo dėl neįprastų dalelių, medžiagų ar nelaimingo atsitikimo;
- nelinkamo maitinimo.

Garantija netaikoma, jei gaminį remontavo arba išmontavo DeWALT neįgaliosios technikos.

Garantija pasinaudoji gaminių, užtikrįtą garantinę korektę ir pirkimo įrodymą (čekį) veikia pristatyti pardavėjui arba tiesiogiai įgaliojoms remonto dirbtuvėms ne vėliau kaip per du mėnesius nuo gedimo nustatymo.

Informaciją apie artimiausias DeWALT remonto dirbtuves rasite tinklalapyje www.2helplu.com.

Garantinis talonas:

Įrankio modelis/katalogo numeris

Serijinis numeris/datos kodas

Vartotojas

Pardavėjas

Data

EESTI KEEL

DEWALT®

Garantii

DeWALT garanteerib, et toode on klientile tarnimisel vaba materjali ja/või koostamise vigadest. Garantii lksandub era klientide seaduslikele õigustele ning ei mõjuta neid. Garantii kehtib kõigi Euroopa Ühenduse liikmesriikide territooriumil ja Euroopa vabakaubanduspiirkonnas.

Kui 12 kuujooksul ostmisest esineb mõnel DeWALT tootel rike materjali ja/või koostamise vea tõttu või see on spetsifikatsiooni suhtes defektne, parandab või vahetab DeWALT toote klienti jaoks minimaalse vaevaga.

Garantii ei kehti, kui vea põhjuseks on:

- Normaalne kulumine
- Tõrjista väärkontamine või halb hooldamine
- Mootori ülekoormamine
- Kui toodet on kahjustanud võõrasakesed, materjal või õnnetus
- Vale toitepinge

Garantii ei kehti, kui toodet on remontitud või demonteerinud DeWALT volitusega isik.

Garantii kasutamiseks tuleb toode, täidetud garantiikaarti ja osutööend (t ekk) via müüjale või otse volitatud teenindajale hiljemalt kaks kuud peale vea avastamist.

Teavet lähima DeWALT teenindaja kohta leiata veebisaidil: www.2helplu.com.

Garantiitalong:

Tõrjista mudel/kataloogi number

Seerianumber/Kuupäeva kood

Klient

Müüja

Kuupäev



РУССКИЙ ЯЗЫК

Гарантия

DEWALT гарантирует, что данное изделие в момент поставки потребителю не содержит каких-либо дефектов материалов или сборки. Данная гарантия дополняет законные права частного потребителя и не затрагивает их каким-либо образом. Настоящая гарантия действует на территориях стран-членов Европейского Союза и в Европейской зоне свободной торговли.

Если в течение 12 месяцев с даты приобретения произошла поломка изделия DEWALT из-за некачественных материалов и/или сборки, либо изделие является дефектным в соответствии с техническими требованиями, то DEWALT отремонтирует или заменит изделие с минимальным беспокоеством для потребителя.

Гарантия не действительна, если поломка произошла вследствие:

- Нормального износа
- Неправильного использования или плохого обслуживания
- Перегрузки двигателя
- Если изделие повреждено посторонними частями, материалом или вследствие аварии
- Использования ненадлежащего источника питания

Гарантия не действительна, если изделие подвергалось ремонту или разборке лицом, не уполномоченным DEWALT.

Для того, чтобы воспользоваться гарантией необходимо предоставить: изделие, заготовленную гарантийную карту и доказательство покупки (примечки) дилеру или непосредственно уполномоченному агенту по обслуживанию не позднее двух месяцев с момента обнаружения поломки.

Информацию о ближайшем агенте по обслуживанию DEWALT можно найти на странице в Интернете: www.2helpu.com.

Гарантийный талон:

Модель инструмента / Номер по каталогу
Серийный номер / Код даты
Потребитель
Дилер
Дата



LATVIĒŠU

Garantija

DEWALT garantē, ka produkam, ko piegādājam Klientam, nav materiālu un/vai montāžas defektu. Garantija ir papildus privāti Klienta juridiskajām tiesībām un tās neaizņem. Garantija ir spēkā visās Eiropas Kopienas dalībvalstīs un Eiropas Brīvās tirdzniecības zonā.

Jā, DEWALT produkts satur materiālu un/vai montāžas trūkumu dēļ vai ja tam ir trūkumi, saskaņā ar tehnisko specifikāciju, DEWALT 12 mēnešu laikā no pirkšanas datuma veiks remontu vai produkta nomaiņu, cenšoties Klientam radīt iespējamā mazāk grūtību.

Garantija nav spēkā, ja bojājums ir radies šādu iemeslu dēļ:

- Normāls nolietums
- Ierces nepareiza lietošana vai sliktā uzturēšana
- Ja motors darbināts ar pārslogo
- Ja produkta bojājumi radījuši svešķermeņi, cits materiāls vai tas bojāts avarijas rezultātā
- Nepareiza strāvas padeve

Garantija nav spēkā, ja produktam remontu vai arkoru veikusi persona, kam šādam nolikam nav DEWALT atļaujas.

Lai izmantotu garantijas tiesības, produktā ar atzīrtu garantijas talonu un rīkuma apliecinājumu (sēku) ir jānodrīkst rādītveģiam vai tiesī rīnpatstādīgam arkopras pārstāvim vājkais divus mēnešus pēc trūkuma konstatēšanas.

Informāciju par tuvāko DEWALT servisa pārstāvi meklējiet mājas lapā: www.2helpu.com.

Garantijas talons:

Ierīces modeļis/Katloņa numurs
Sērijas numurs/Datuma kods
Klients
Pārdevējs
Datums