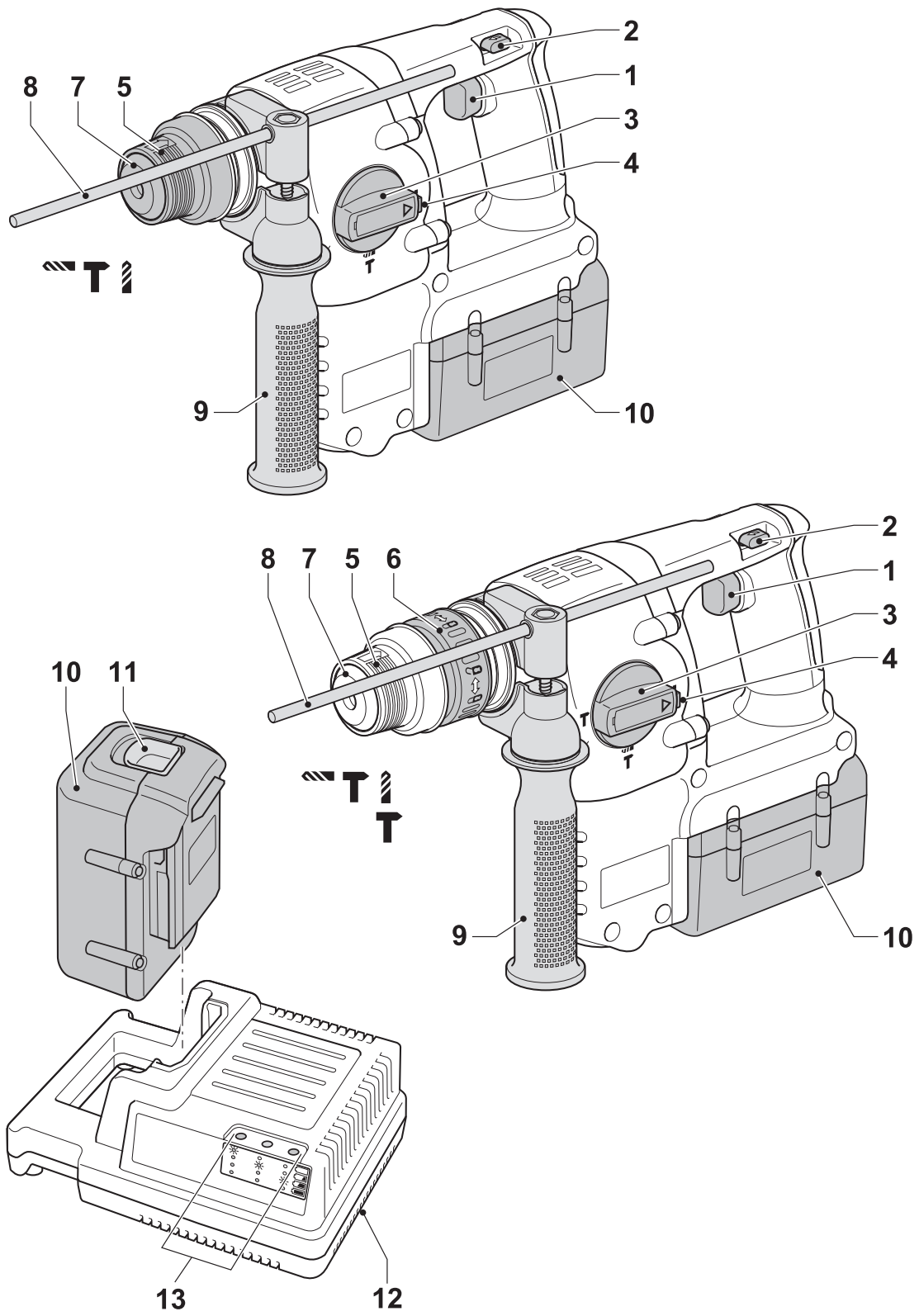
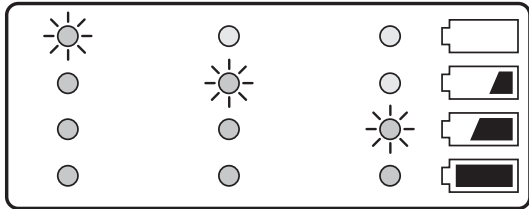

DEWALT

555777-24 CZ

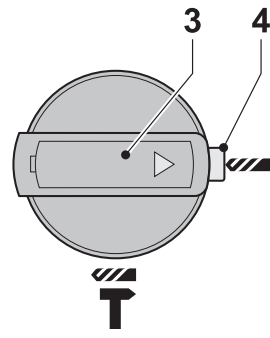
DC232
DC234



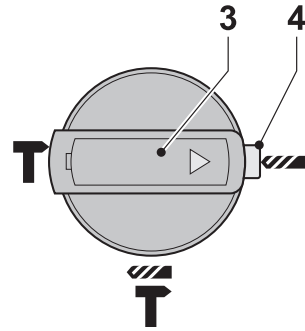
A



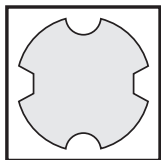
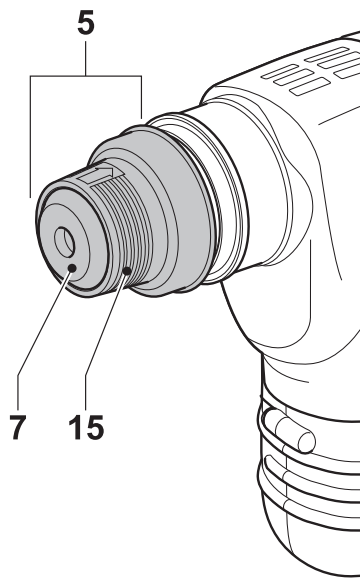
B



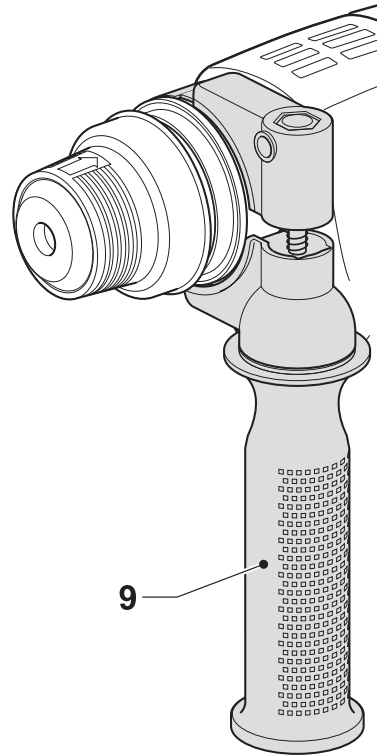
C1



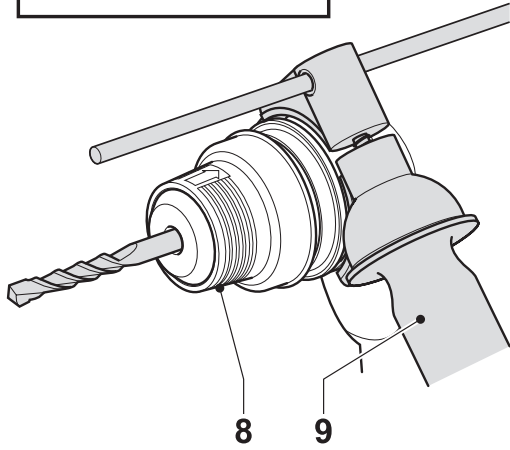
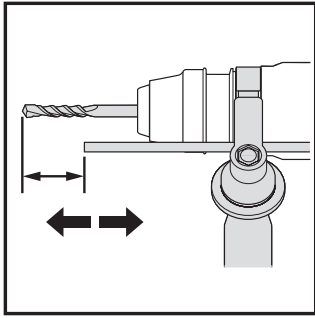
C2



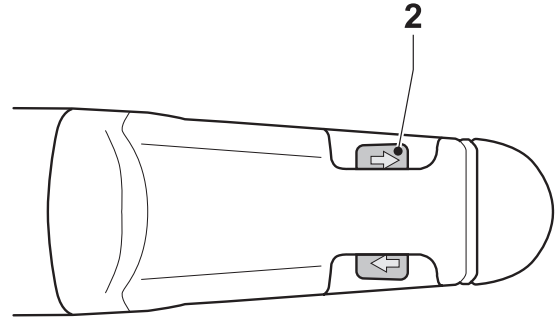
D



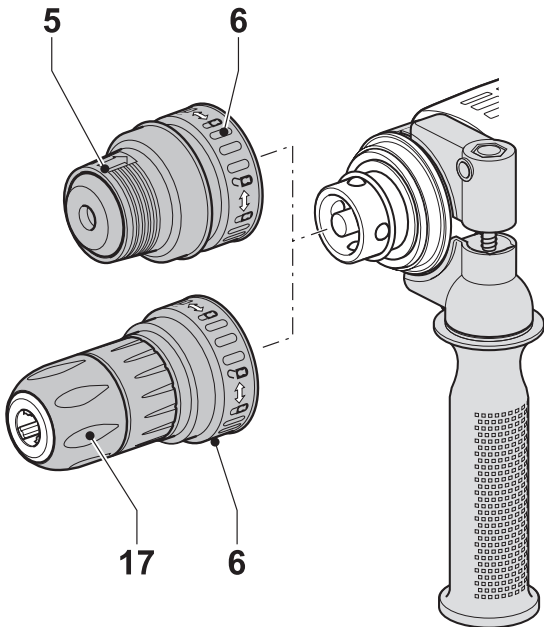
E



F



G



H

AKUMULÁTOROVÉ VRTACÍ KLADIVO

DC232/DC234

Blahopřejeme Vám!

Zvolili jste si nářadí společnosti DEWALT. Roky zkušeností, důkladný vývoj výrobků a inovace vytvořily ze společnosti DEWALT jednoho z nejspolehlivějších partnerů pro uživatele profesionálního elektrického nářadí.

Technické údaje

		DC232	DC234
Napětí	V	36	36
Otáčky naprázdno	min ⁻¹	0 - 1150	0 - 1150
Otáčky při zátěži	min ⁻¹	0 - 850	0 - 850
Energie rázu	J	2,5	2,5
Max. průměr otvoru při vrtání			
do oceli/dřeva/betonu	mm	13/30/24	13/30/24
Držák nástrojů		SDS-plus®	SDS-plus®
Průměr objímky	mm	54	54
Hmotnost			
(bez bateriového bloku)	kg	2,5	2,7

Bateriový blok	DE9360
Napětí	V _{DC} 36
Kapacita	Ah 2,2
Hmotnost	kg 1,0

Nabíječka	DE9000
Napětí sítě	V _{AC} 230
Přibližná doba nabíjení	min 60
Hmotnost	kg 0,9

Pojistky:

230 V nářadí 10 A v napájecí síti

V tomto návodu jsou použity následující symboly:



Upozorňuje na riziko poranění, zkrácení životnosti nebo poškození nářadí v případě nedodržení pokynů uvedených v tomto návodu.



Upozorňuje na riziko úrazu způsobeného elektrickým proudem.



Nebezpečí vzniku požáru.

Obsah balení

Balení obsahuje:

- 1 Akumulátorové vrtací kladivo
- 1 Postranní rukojeť
- 1 Stavitelná hloubková zarážka
- 1 Rychloupínací sklíčidlo (DC234)
- 1 Bateriový blok (DC232K/DC234K)
- 2 Bateriové bloky (DC232KL/DC234KL)
- 1 Nabíječka
- 1 Kufřík (pouze u modelu K)
- 1 Návod k použití
- 1 Výkresovou dokumentaci

Poznámka: U modelů N nejsou obsahem balení bateriové bloky a nabíječka.

- Zkontrolujte, zda během přepravy nedošlo k poškození nářadí, jeho částí nebo příslušenství.
- Před zahájením pracovních operací věnujte dostatek času pečlivému pročení a pochopení tohoto návodu.

Popis (obr. A)

Vaše akumulátorové vrtací kladivo DC232 je určeno k profesionálnímu vrtání, vrtání s přiklepem a šroubování. Vaše akumulátorové vrtací kladivo DC234 je určeno k profesionálnímu vrtání, vrtání s přiklepem a šroubování, zrovna tak jako k lehkému sekání.

- 1 Spínač s regulací otáček
- 2 Přepínač chodu vpřed/vzad
- 3 Volič režimů
- 4 Bezpečnostní zámek
- 5 Držák nástrojů
- 6 Zajišťovací límeč
- 7 Prachový kryt
- 8 Stavitelná hloubková zarážka
- 9 Postranní rukojeť
- 10 Bateriový blok

Nabíječka

Ve vaší nabíječce DE9000 lze nabíjet bateriové bloky DEWALT Li-Ion s napětím 36 V a kapacitě 2,2 Ah (DE9360).

- 10 Bateriový blok
- 11 Uvolňovací tlačítko
- 12 Nabíječka
- 13 Indikátory nabíjení (červené)

Spojka s ochranou před přetížením

V případě zaseknutí vrtáku je pohon hřídele vrtačky přerušen. S ohledem na výsledné síly vždy držte nářadí oběma rukama a zaujměte pevný postoj.

Mechanismus brzdy

Po uvolnění stisku spínače s regulací otáček je otáčení hřídele okamžitě zastaveno.

Aktivní ochrana před vibracemi

Aktivní ochrana před vibracemi neutralizuje vibrace zpětného rázu mechanismu kladiva. Snížení vibrací přenášených na paže umožňuje pohodlnější obsluhu nářadí po delší dobu a prodlužuje také životnost zařízení. Pokud je v provozu, vibrační síly jsou pomocí pružinového mechanismu vyrovnány. Tento tlumící účinek lze pocítit, pokud je na nářadí vyvíjen tlak. Ujistěte se, zda je pružina v záběru, ale ne příliš natěsno. Mechanismu musí být umožněno 'plavat'.

Elektrická bezpečnost

Elektromotor byl zkonstruován pouze pro jedno napětí. Vždy zkontrolujte, zda napětí bateriového bloku odpovídá napětí na výkonovém štítku nářadí. Ujistěte se, zdali hodnota napětí vaší nabíječky odpovídá hodnotě napětí vaší zásuvky ve zdi.



Vaše nářadí DEWALT je chráněno dvojitou izolací v souladu s normou EN 60335.

Použití prodlužovacího kabelu

Pokud to není nezbytně nutné, prodlužovací kabel nepoužívejte. Používejte schválený prodlužovací kabel vhodný pro vaši nabíječku (viz technické údaje). Minimální průřez vodiče je 1 mm²; maximální délka je 30 m.

Montáž a seřízení



- Před prováděním montáže a seřízení vždy vyjměte bateriový blok.
- Před vložením nebo vyjmutím bateriového bloku nářadí vždy vypněte.



Používejte pouze bateriové bloky a nabíječky DEWALT.

Nasazení a sejmutí bateriového bloku (obr. A)

- Bateriový blok (10) nasadíte tak, že jej srovnáte s místem jeho uložení na nářadí. Nasuňte bateriový blok do jeho lůžka v nářadí a zatlačte na něj tak, aby došlo k jeho zakliknutí ve správné poloze.
- Chcete-li bateriový blok vyjmout, stiskněte uvolňovací tlačítko (11) a současně bateriový blok vytáhněte z lůžka.

Nabíjení bateriového bloku (obr. A & B)

Předtím, než započnete nabíjet bateriový blok zkontrolujte napětí v zásuvce. Pokud je zásuvka pod proudem ale bateriový blok nelze nabít, předejte vaši nabíječku autorizovanému servisnímu zástupci společnosti DEWALT. Během nabíjení může docházet k zahřívání nabíječky i bateriového bloku. Tento jev je obvyklý a neznačí žádnou závadu.



Nenabíjejte akumulátor, pokud okolní teplota klesne pod 4 °C nebo přesáhne 40 °C. Doporučená teplota prostředí pro nabíjení: přibližně 24 °C.

- Bateriový blok (10) nabijete tak, že je vložíte do nabíječky (12) způsobem znázorněným na obrázku a nabíječku zapnete. Ujistěte se, zda je baterie do nabíječky řádně dosazena. Červené indikátory nabíjení (13) budou blikat podle úrovně nabití bateriového bloku.
- Po skončení nabíjení začnou indikátory trvale svítit. Nabíječka bude automaticky přepnuta do udržovacího režimu.
- Bateriový blok je možné kdykoliv vyjmout, nebo jej ponechat jakkoliv dlouho vložený v nabíječce.
- Pokud se během nabíjení objeví potíže, červené indikátory nabíjení počnou rychle blikat. Bateriový blok vyjměte a znovu vložte, nebo zkuste použít jiný bateriový blok. Pokud i jinou baterii nebude možné nabíjet, nechejte nabíječku otestovat u autorizovaného servisního zástupce DEWALT.
- Pokud se v nabíječce vyskytne závada, červené indikátory nabíjení začnou rychle blikat v pořadí jednou krátce a jednou dlouze. Předejte nářadí k opravě autorizovanému servisnímu středisku DEWALT.
- Při připojení nabíječky k napájecím zdrojům, jako jsou generátory nebo napěťové

střídače, červené indikátory nabíjení (13) mohou začít současně blikat způsobem dvou rychlých probliknutí následovaných pauzou. Toto značí jen dočasné potíže zdroje napětí. Nabíječka se automaticky přepojí zpět na normální provoz.

Průběh nabíjení (obr. B)

Stav nabití bateriového bloku je podrobně popsán v tabulce níže.

Stav nabití

1 kontrolka bliká	< 33%
1 kontrolka bliká, 1 kontrolka svítí	33-66%
1 kontrolka bliká, 2 kontrolky svítí	66-99%
3 kontrolky svítí	100%

Automatické oživení



Režim automatického oživení provede vyrovnaní jednotlivých článků bateriového bloku podle jejich maximální kapacity. Oživení bateriového bloku by mělo být provedeno každý týden, nebo pokud již bateriový blok nepodává stejný výkon.

- Oživení bateriového bloku provedete tak, že jej obvyklým způsobem vložíte do nabíječky. Bateriový blok ponechejte v nabíječce alespoň 8 hodin.

Prodleva Zahřátý/Studený bateriový blok

Pokud nabíječka detekuje, že je baterie příliš zahřátá nebo studená, automaticky spustí funkci Prodleva zahřátého / studeného bateriového bloku a pozastaví proces nabíjení do doby, než bateriový blok dosáhne přiměřené teploty. Poté bude nabíječka automaticky pokračovat v nabíjení. Tato funkce zajistí maximální životnost baterie.

Ochrana před úplným vybitím

Pokud je bateriový blok v nářadí, je chráněn před úplným vybitím.

Volba pracovního režimu (obr. C1 & C2)

DC232 (obr. C1)

Nářadí je možné používat v následujících pracovních režimech:



Vrtání bez přiklepu: pro šroubování a vrtání do kovu, dřeva a plastů.



Vrtání s přiklepem: pro vrtání do betonu a zdiva.

DC234 (obr. C2)

Nářadí je možné používat v následujících pracovních režimech:



Vrtání bez přiklepu: pro šroubování a vrtání do kovu, dřeva a plastů.



Vrtání s přiklepem: pro vrtání do betonu a zdiva.



Pouze přiklep: pro lehké sekání.

- Provozní režim zvolte stisknutím bezpečnostního zámku (4) a otočením voliče režimu (3) do polohy, ve které směřuje na symbol požadovaného režimu.
- Uvolněte bezpečnostní zámek a zkontrolujte, zda je volič režimů zajištěný ve zvolené poloze.



Neměňte režim během chodu nářadí.

Instalace a demontáž příslušenství SDS-plus (obr. D)

Toto nářadí používá příslušenství SDS-plus (viz průřez dřívem vrtáku SDS-plus na obrázku D).

- Dřík vrtáku vyčistěte a promažte.
- Do držáku nástrojů (5) zasuňte násadu.
- Vrták zasuňte a lehce otočte, až zapadne do drážek.
- Zatáhněte za násadu a přesvědčte se, že je správně zajištěná. Funkce přiklepu vyžaduje, aby se vrták, po zajištění v držáku násady, mohl pohybovat po ose pár centimetrů.
- Vrták vyjmete tak, že povytáhnete pojistnou objímku (15) držáku nástrojů a vrták vytáhnete.

Upevnění postranní rukojeti (obr. D)

Postranní rukojeť (9) je možné uchytit tak, aby vyhovovala pravákům i levákům.



Nářadí používejte vždy s řádně připevněnou postranní rukojetí.

- Postranní rukojeť povolte.
- Pro praváky: rukojeť nasadte na límec za držákem násady tak, aby směřovala vlevo.
- Pro leváky: rukojeť nasadte na límec za držákem násady tak, aby směřovala vpravo.
- Postranní rukojeť natočte do požadované polohy a dotáhněte ji.

Nastavení hloubky vrtání (obr. F)

- Upněte si požadovaný vrták.
- Uvolněte postranní rukojeť (9).
- Stavitelnou hloubkovou zarážku (8) protáhněte otvorem upínadla postranní rukojeti.
- Upravte hloubku vrtání tak, jak je znázorněno.
- Postranní rukojeť dotáhněte.

Přepínač chodu vpřed/vzad (obr. G)

- Přepínací páčku chodu vpřed/vzad (2) zatlačte doleva (strana nářadí po levé ruce) pro vrtání vpřed (otáčení násady doprava). Řiďte se šipkami vyznačenými na nářadí
- Přepínací páčku chodu vpřed/vzad (2) zatlačte doprava (strana nářadí po pravé ruce) pro vrtání směrem vzad (otáčení násady doleva).



Před provedením změny směru otáčení počkejte, až se motor zcela zastaví.

DC234 - výměna držáku nástrojů za sklíčidlo (obr. H)

- Otočte zajišťovacím límcem (6) do odjištěné polohy a držák nástrojů (5) vytáhněte.
- Sklíčidlo (17) nasadte na hřídel a otočte zajišťovacím límcem do polohy zajištění.
- Pokud chcete vyměnit sklíčidlo za držák nástrojů, nejdřív stejným způsobem sklíčidlo sejměte. Potom stejným způsobem instalujte držák násady.



Nikdy nepoužívejte standardní sklíčidla pro příklepové vrtání.

Výměna prachového krytu (obr. D)

Prachový kryt (7) chrání mechanismus před prachem. Opotřebovaný prachový kryt okamžitě vyměňte.

- Zasuňte zajišťovací límec (15) a vytáhněte prachový kryt (7).
- Instalujte nový prachový kryt.
- Uvolněte zajišťovací límec držáku nástrojů.

Pokyny pro obsluhu



- Vždy dodržujte bezpečnostní předpisy a platná nařízení.
- Dávejte pozor na umístění elektrického vedení a potrubí.
- Vyhíbejte na obrobek pouze lehký tlak (asi 5 kg). Nadměrný tlak

na nářadí neurychlí vrtání, ale sníží výkonnost nářadí a může zkrátit dobu jeho životnosti.

- Nevrtějte příliš hluboko, aby nedošlo k poškození prachového krytu. Vždy držte nářadí pevně oběma rukama a zaujměte pevný postoj. Nářadí používejte vždy s řádně připevněnou postranní rukojetí.

Před zahájením provozu:

- Ujistěte se, zda je bateriový blok (plně) nabit.
- Ujistěte se, zda je bateriový blok řádně nasazen.

Zapnutí a vypnutí (obr. A)

- Chcete-li nářadí spustit, stiskněte vypínač s regulací otáček (1). Otáčky nářadí jsou určeny tlakem vyvíjeným na vypínač.
- Chcete-li nářadí vypnout, spínač uvolněte.
- Pokud si přejete nářadí zajistit, přesuňte přepínač chodu vpřed/vzad (2) do střední polohy.

Vrtání s příklepem (obr. A)

- Otočte voličem režimu (3) tak, aby směřoval do polohy "vrtání s příklepem".
- Upněte si příslušný vrták. Pro co nejlepší výsledky používejte vysoce kvalitní vrtáky s hroty ze slinutého karbidu.
- Podle potřeby nastavte postranní rukojeť (9).
- V případě potřeby nastavte hloubku vrtání.
- Označte si místo, kde bude vyvrtán otvor.
- Vrták umístěte na značku a spusťte nářadí.

Vrtání bez příklepu (obr. A)

- Otočte voličem režimu (3) tak, aby směřoval do polohy "vrtání bez příklepu".
- Podle typu vašeho nářadí postupujte podle některých z následujících pokynů:
 - Nasazení adapteru sklíčidla/sestavy sklíčidla (DC232). K dispozici pro sklíčidla standardních rozměrů 10 nebo 13 mm jsou speciální adaptéry SDS-plusse závitem, aby bylo možné používat rovné vrtací násady.
 - Vyměňte držák nástrojů za sklíčidlo (DC234).

- Postupujte stejným způsobem, jako při vrtání s přiklepem.



Nikdy nepoužívejte standardní sklíčidla pro přiklepové vrtání.

Šroubování (obr. A)

- Otočte voličem režimu (3) tak, aby směřoval do polohy "vrtání bez přiklepu".
- Zvolte si směr otáčení.
- Podle typu vašeho nářadí postupujte podle některých z následujících pokynů:
 - Pro použití šestihranných šroubovacích násad zasuňte speciální šroubovací adapter SDS-plus® (DC232).
 - Vyměňte držák nástrojů za sklíčidlo (DC234).
- Vložte do držáku odpovídající šroubovací nástroj. Při šroubování šroubů s plochou drážkou v hlavě vždy používejte násadu se zaváděcím pouzdrem.
- Lehce stlačte spínač s regulací otáček (1) tak, aby se nepoškodila hlavička šroubku. Při zpětném chodu je rychlost otáček automaticky snížena, aby se šroub snadněji vyšrouboval.
- Pokud je šroub vyrovnán s povrchem obrobku, uvolněte stisk spínače s regulací otáček, aby nedošlo k zařezání hlavy šroubu do obrobku.

DC234 - Sekání (obr. A)

- Otočte spínač voliče režimu (3) tak, aby směřoval do polohy "pouze přiklep".
- Nasadte příslušné dláto a zkontrolujte, zda je řádně zajištěno.
- Podle potřeby nastavte postranní rukojeť (9).
- Nářadí zapněte a začněte pracovat.

Při změně režimu sekání na rotační režim může být potřeba krátce protočit motor, aby převodová kola do sebe zapadla.



- Toto nářadí nepoužívejte k míchání nebo čerpání lehce hořlavých nebo výbušných kapalin (benzín, alkohol apod.).
- Nepoužívejte nářadí k míchání vznětlivých kapalin opatřených odpovídající etiketou.

Doplňkové příslušenství

Jako doplňky jsou nabízeny různé typy vrtáků a sekacích dlát SDS-plus®.

Další podrobnosti týkající se příslušenství získáte u svého značkového prodejce.

Údržba

Vaše elektrické nářadí DEWALT bylo zkonstruováno tak, aby pracovalo co nejdéle s minimálními nároky na údržbu. Řádná péče o nářadí a jeho pravidelné čištění vám zajistí jeho bezproblémový chod.

- Toto nářadí neobsahuje žádné díly, které by si mohl uživatel opravit sám. Po přibližně 40 hodinách provozu odнесите nářadí do autorizovaného servisu DEWALT. Pokud se vyskytnou problémy ještě před uplynutím této doby, kontaktujte autorizovaný servis DEWALT.



Mazání

Vaše elektrické nářadí nevyžaduje žádné další mazání.

Používané příslušenství a přídatná zařízení musí být pravidelně mazána v okolí uchycení SDS-plus®.



Čištění

- Nabíječku před čištěním krytů měkkým hadříkem odpojte ze sítě.
- Před čištěním z nářadí vyjměte baterii.
- Udržujte čisté ventilační drážky a plastový kryt pravidelně čistěte měkkou tkaninou.

Ochrana životního prostředí



Třídění odpadu. Tento výrobek nesmí být likvidován spolu s běžným komunálním odpadem.

Až nebudete váš výrobek DEWALT dále potřebovat nebo uplyne doba jeho životnosti, nelikvidujte jej spolu s domovním odpadem. Zařízení zlikvidujte podle platných pokynů o třídění a recyklaci odpadů.



Tříděný odpad umožňuje recyklaci a opětovné využití použitých výrobků a obalových materiálů. Opětovné použití recyklovaných materiálů pomáhá chránit životní prostředí před znečištěním a snižuje spotřebu surovin.

Při zakoupení nových výrobků Vám prodejny, místní sběrný odpadů nebo recyklační stanice poskytnou informace o správné likvidaci elektroodpadů z domácnosti.

Společnost DEWALT poskytuje možnost sběru a recyklace použitých výrobků DEWALT po ukončení jejich provozní životnosti. Chcete-li získat výhody této služby, odevzdejte prosím vaše nářadí jakémukoliv autorizovanému servisu Black & Decker, který nářadí odebere a zajistí jeho recyklaci.

Adresu vašeho nejbližšího autorizovaného střediska DEWALT naleznete na zadní straně tohoto návodu. Seznam servisních středisek DEWALT a podrobnosti o poprodejním servisu naleznete také na internetové adrese: **www.2helpU.com**



Baterie

Pokud přestane baterie s dlouhou životností dodávat dostatečný výkon, je třeba ji dobít. Po ukončení její životnosti proveďte její likvidaci tak, aby nedošlo k ohrožení životního prostředí:

- Nechejte nářadí v chodu, dokud nedojde k úplnému vybití baterie a potom ji vyjměte z nářadí.
- Články typu Li-Ion jsou recyklovatelné. Odevzdejte je prosím dodavateli nebo v místní recyklační stanici. Shromážděné bateriové bloky budou vhodně zlikvidovány nebo recyklovány.

Bezpečnostní pokyny

Všeobecné bezpečnostní pokyny pro práci s elektrickým nářadím



Varování! Pozorně si přečtěte veškerá bezpečnostní varování a pokyny. Nedodržení níže uvedených pokynů může mít za následek úraz elektrickým proudem, vznik požáru anebo vážné poranění.

Veškerá bezpečnostní varování a pokyny uschovejte pro případné další použití.

Označení "výkonné nářadí" ve všech níže uvedených upozorněních odkazuje na vaše nářadí napájené ze sítě (obsahuje napájecí přívodní šňůru) nebo nářadí napájené bateriemi (bez napájecího kabelu).

- 1 Bezpečnost v pracovním prostoru**
 - a Pracovní prostor udržujte čistý a dobře osvětlený.** Přeplněný a neosvětlený pracovní prostor může způsobit úraz.
 - b Nepracuje s elektrickým nářadím v prostředí s výbušnou atmosférou, jako jsou prostředí s hořlavými kapalinami, plyny nebo s výbušným prachem.** Nářadí je zdrojem jiskření, které může zapálit prach nebo výpary.
 - c Při práci s nářadím zajistěte bezpečnou vzdálenost dětí a ostatních osob.** Rozptylování může způsobit ztrátu kontroly nad nářadím.
- 2 Elektrická bezpečnost**
 - a Zástrčka napájecího kabelu nářadí musí odpovídat zásuvce. Nikdy jakýmkoliv způsobem zástrčku neupravujte. U nářadí chráněného zemněním nepoužívejte jakékoliv redukce zástrček.** Neupravované zástrčky a odpovídající zásuvky snižují riziko vzniku úrazu elektrickým proudem.
 - b Vyvarujte se kontaktu s uzemněnými povrchy jako jsou potrubí, radiátory, sporáky nebo ledničky.** Dojde-li k Vašemu uzemnění, hrozí zvýšené riziko úrazu elektrickým proudem.
 - c Nevystavujte elektrické nářadí dešti nebo vlhkému prostředí.** Pokud do nářadí vnikne voda, zvýší se riziko úrazu elektrickým proudem.
 - d S napájecím kabelem zacházejte opatrně. Nikdy nepoužívejte napájecí kabel k přenášení nářadí, jeho posouvání**

nebo za něj netahejte při odpojování nářadí od elektrické sítě. Napájecí kabel držte z dosahu tepelných zdrojů, oleje, ostrých hran nebo pohyblivých částí. Poškozený nebo zapletený napájecí kabel zvyšuje riziko vzniku úrazu elektrickým proudem.

- e **Pokud s nářadím pracujete ve venkovním prostředí, používejte prodlužovací kabel určený do venkovního prostředí.** Použití kabelu pro venkovní použití snižuje riziko úrazu elektrickým proudem.
 - f **Při práci s elektrickým nářadím ve vlhkém prostředí je nezbytně nutné použít v napájecím okruhu proudový chránič (RCD).** Použití proudového chrániče RCD snižuje riziko úrazu elektrickým proudem.
- 3 Bezpečnost obsluhy**
- a **Zůstaňte stále pozorní, sledujte, co provádíte a při práci s nářadím používejte rozum. S nářadím nepracujte pokud jste unavení nebo pokud jste pod vlivem omamných látek, alkoholu nebo léků.** Chvilková nepozornost při práci s tímto nářadím může přivodit vážné zranění.
 - b **Používejte bezpečnostní výbavu. Vždy používejte ochranu zraku. Vždy používejte respirátor.** Ochrané prostředky, jako respirátor, neklouzavá pracovní obuv, pokrývka hlavy a chrániče sluchu snižují riziko poranění osob.
 - c **Zabraňte náhodnému spuštění. Předtím, než nářadí připojíte do elektrické zásuvky zabezpečte, aby byl hlavní vypínač ve vypnuté poloze.** Přenášení nářadí s prstem na spínači nebo jeho připojování, pokud je hlavní spínač v poloze zapnuto, může vést k poranění osob.
 - d **Před spuštěním nářadí se vždy ujistěte, zda nejsou v jeho blízkosti klíče nebo seřizovací přípravky.** Klíče nebo seřizovací přípravky zapomenuté na pohyblivých částech nářadí mohou způsobit úraz.
 - e **Nepřetěžujte se. Při práci vždy udržujte vhodný a pevný postoj.** To umožňuje lepší ovladatelnost nářadí v neočekávaných situacích.
 - f **Vhodně se oblékejte. Nenoste volný oděv nebo šperky. Dbejte na to, aby se Vaše vlasy, oděv nebo rukavice nedostaly do nebezpečné blízkosti pohyblivých částí.** Volný oděv, šperky nebo dlouhé vlasy mohou být pohyblivými díly zachyceny.

g **Pokud je nářadí vybaveno zařízením pro odsávání prachu, zkontrolujte, zda je řádně nainstalováno a správně užíváno.** Použití těchto zařízení může snížit nebezpečí týkající se prachu.

4 Provoz a údržba elektrického nářadí

- a **Nářadí nepřetěžujte. Používejte správný typ nářadí pro vaši práci.** Při použití správného typu nářadí bude práce provedena lépe a bezpečněji.
- b **Pokud nelze hlavní vypínač nářadí zapnout a vypnout, s nářadím nepracujte.** Jakékoliv nářadí s nefunkčním hlavním vypínačem je nebezpečné a musí být opraveno.
- c **Před výměnou jakýchkoliv částí, příslušenství či jiných připojených součástí, před prováděním servisu nebo pokud nářadí nepoužíváte, odpojte je od elektrické sítě a/nebo vyjměte bateriový blok.** Tato preventivní bezpečnostní opatření snižují riziko náhodného spuštění nářadí.
- d **Uložte elektrické nářadí mimo dosah dětí a nedovolte ostatním osobám, které toto nářadí neumí ovládat, aby s tímto elektrickým nářadím pracovaly.** Výkonné nářadí je v rukou nekvalifikované obsluhy nebezpečné.
- e **Údržba elektrického nářadí. Zkontrolujte, zda nářadí nemá vychýlené nebo rozpojené pohyblivé části, zlomené díly nebo jakoukoliv jinou závadu, která může mít vliv na jeho správný chod. Pokud je nářadí poškozeno, nechejte jej opravit.** Mnoho poruch vzniká nedostatečnou údržbou nářadí.
- f **Řezné nástroje udržujte ostré a čisté.** Řádně udržované řezné nástroje s ostrými řeznými břity jsou méně náchylné k zanášení nečistotami a lépe se s nimi manipuluje.
- g **Nářadí, příslušenství a držáky nástrojů používejte podle těchto pokynů a způsobem určeným daným typem nářadí, berte v úvahu provozní podmínky a práci, kterou je nutné vykonat.** Použití nářadí jiným způsobem a k jiným než doporučeným účelům může vést ke vzniku nebezpečných situací.

5 Použití akumulátorového nářadí a jeho údržba

- a **Předtím, než do nářadí zasunete bateriový blok zabezpečte, aby byl hlavní vypínač**

ve vypnuté poloze. Vložení bateriového bloku do elektrického náradí, jehož hlavní spínač je v poloze zapnuto, může způsobit nehodu.

- b Nabíjejte pouze v nabíječce určené výrobcem.** Nabíječka vhodná pro jeden typ bateriového bloku může při vložení jiného nevhodného bateriového bloku způsobit požár.
- c Používejte elektrické náradí pouze s výslovně určenými bateriovými bloky.** Použití jiných bateriových bloků může způsobit požár nebo zranění.
- d Pokud bateriový blok nepoužíváte, držte jej z dosahu kovových předmětů jako jsou kancelářské sponky na papír, mince, klíče, hřebíky, šroubky nebo další drobné kovové předměty, které mohou způsobit zkratování obou svorek bateriového bloku.** Vzájemné zkratování svorek baterie může způsobit spálení nebo požár.
- e Při nesprávném skladování může z baterie unikat kapalina; vyvarujte se kontaktu s touto kapalinou. Pokud se kapalinou náhodně potřísníte, zasažené místo omyjte vodou. Při zasažení očí zasažené místo omyjte a vyhledejte lékařskou pomoc.** Unikající kapalina z baterie může způsobit podráždění pokožky nebo popáleniny.

6 Servis

- a Opravy elektrického náradí svěřte kvalifikovanému technikovi, jež používá shodné náhradní díly.** Tím zajistíte bezpečný provoz náradí.

Další bezpečnostní pokyny pro vrtací kladiva

- **Používejte ochranu sluchu.** Nadměrná hluchnost může způsobit ztrátu sluchu.
- **Používejte přídatné rukojeti dodávané s náradím.** Ztráta kontroly nad náradím může vést k úrazu.
- **Doporučujeme používat respirátor.**

Jiná nebezpečí

Při práci s tímto strojem vznikají následující rizika:

- zranění způsobená kontaktem s rotujícími nebo rozpálenými částmi náradí

Přestože jsou dodržovány příslušné bezpečnostní předpisy a jsou používána

bezpečnostní zařízení, nemohou být vyloučena jistá zbytková rizika.

Tato rizika jsou:

- Poškození sluchu.
- Riziko přivření prstů při manipulaci s ochrannými kryty.
- Zdravotní rizika způsobená vdechováním prachu zvířeného při práci s betonem a/nebo zdivem.

Doplňkové bezpečnostní pokyny pro bateriové bloky a nabíječky

- Před vložení bateriového bloku do nabíječky se ujistěte, zda je čistý a suchý.
- Při přenášení nikdy nedržte nabíječku za napájecí kabel. Netahejte za kabel při jeho vytahování ze zásuvky. Ved'te kabel tak, aby nepřecházel přes ostré hrany nebo horké a mastné povrchy.
- Zničené nebo jiné poškozené díly nechte vyměnit ve značkovém servisu DEWALT. Neprovádějte neodborné opravy sami.
- S nabíječkou nepracujte v podmínkách s vysokou vlhkostí.
- Nepokoušejte se nabíjet vlhké bateriové bloky.
- Nikdy se nepokoušejte z jakéhokoliv důvodu bateriový blok rozebrat.
- Nabíjejte pouze bateriové bloky se jmenovitými hodnotami uvedenými v tomto návodu k použití. Nepokoušejte se nabíjet baterie, které nejsou k nabíjení určeny.
- Při likvidaci bateriového bloku se vždy řiďte pokyny uvedenými na konci tohoto návodu k použití.
- Nejsou-li nabíječky a bateriové bloky používány, musí být uskladněny na suchém místě a musí být také vhodně zabezpečeny, mimo dosah dětí.

Přeprava

Li-Ionové bateriové bloky DEWALT prochází nezbytnými testy podle UN Manual of Tests and Criteria (pokyny a kritéria k provádění testů) (ST/SG/AC.10/11/ Rev.3 Část III, odstavec 38.3) tak jak je doporučeno v UN Recommendations on the Transport of Dangerous Goods (doporučení pro přepravu nebezpečných výrobků).

- Bateriové bloky mají účinnou ochranu před vnitřním přetlakem a zkratováním pólů.
- K prevenci před násilným roztržením a nebezpečnému závěrnému proudu byla provedena příslušná měření.

- Ekvivalentní obsah lithia je v zanedbatelném množství.

Bateriové bloky DEWALT Li-Ion jsou vyjmuty z národních a mezinárodních předpisů týkajících se nebezpečného zboží. Avšak tyto předpisy budou platné, pokud je přepravováno několik bateriových bloků současně.

- Ujistěte se, zda jsou bateriové bloky zabaleny v souladu s předpisy pro nebezpečné výrobky, jak je zmíněno výše, k ochraně před zkratem.

Štítky na nabíječce a na bateriových blocích

Vedle piktogramů uvedených v příručce mohou štítky na nabíječce a bateriovém bloku obsahovat následující piktogramy:



Před použitím si přečtěte návod k obsluze



Doba nabíjení je uvedena v technických datech



Zabraňte styku s vodou



Nezkoumejte s vodivými předměty



Poškozený bateriový blok nenabíjejte



Poškozené nabíječky nepoužívejte



Nabíjejte pouze v rozmezí teplot 4 °C až 40 °C



Poškozené kabely ihned vyměňte.



Závada v nabíječce



Závada v bateriovém bloku



Likvidaci bateriového bloku provádějte s ohledem na životní prostředí



Nevhazujte bateriový blok do ohně a nespalujte jej.



Nabíjení provádějte pouze v určených nabíječkách DEWALT

ES Prohlášení o shodě



DC232/DC234

DEWALT prohlašuje, že tato elektrická nářadí odpovídají směrnicím: 98/37/EC, 89/336/EEC, 73/23/EEC, 86/188/EEC, 2002/95/EC, EN 60745-1, EN 60745-2-6, EN 60335-1, EN 60335-2-29, EN 55014-2, EN 55014-1, EN 61000-3-2 & EN 61000-3-3.

V případě zájmu o podrobnější informace prosím kontaktujte společnost DEWALT na níže uvedené adrese nebo na adrese uvedené na konci tohoto návodu.

Hladina akustického tlaku:

	DC232	DC234
L_{pA} (akustický tlak) dB(A)	81	82
K_{pA} (nepřesnost měření) dB(A)	2,4	1,9
L_{WA} (akustický výkon) dB(A)	95	96
K_{WA} (nepřesnost měření) dB(A)	2,4	1,9

Hodnota vibrací přenášených na obsluhu RMS měřená ve třech osách:

	DC232	DC234
$a_{h,HD}$ m/s ²	7,6	8,2
nepřesnost měření m/s ²	1,5	1,5

H. Großmann

Technický a vývojový ředitel
Horst Großmann
DEWALT, Richard-Klinger-Straße 11
D-65510, Idstein, Německo
06/2006

Politika našich služeb zákazníkům

Spokojenost zákazníka s výrobkem a servisem je náš nejvyšší cíl. Kdykoliv budete potřebovat radu či pomoc, obraťte se s důvěrou na náš nejbližší servis DEWALT, kde Vám vyškolený personál poskytne naše služby na nejvyšší úrovni.

Záruka DEWALT

Blahopřejeme Vám k zakoupení tohoto vysoko kvalitního výrobku DEWALT. Náš závazek ke kvalitě v sobě samozřejmě zahrnuje také naše služby zákazníkům. Proto poskytujeme záruční dobu daleko přesahující minimální požadavky vyplývající ze zákona.

Kvalita tohoto přístroje nám umožňuje poskytnout Vám **30 dní záruku výměny**. Pokud se objeví v průběhu 30 dní od zakoupení nářadí jakýkoliv nedostatek podléhající záruce, bude Vám u Vašeho obchodního nářadí vyměněno za nové. Díky **1 roční záruce jistoty** máte nárok po dobu 1 roku od zakoupení přístroje na bezplatný servis v autorizovaném servisním středisku DEWALT. **Zárukou kvality** firma DEWALT garantuje po dobu trvání záruční doby (**24 měsíců při nákupu pro přímou osobní spotřebu, 12 měsíců při nákupu pro podnikatelskou činnost**) bezplatné odstranění jakékoliv materiálové nebo výrobní závady za následujících podmínek:

- Příklad bude dopraven (spolu s originálním záručním listem DEWALT a s dokladem o nákupu), do jednoho z pověřených servisních středisek DEWALT, které jsou autorizované k provádění záručních oprav.
- Příklad byl používán pouze s originálním příslušenstvím nebo přídatnými zařízeními a příslušenstvím BBW či Piranha, které je vysloveně doporučeno jako vhodné k použití spolu s přístrojem DEWALT.
- Příklad byl používán a udržován v souladu s návodem k obsluze.
- Motor přístroje nebyl přetěžován a nejsou viditelné žádné známky poškození vlivem vnějších vlivů.
- Do přístroje nebylo zasahováno nepovolnou osobou. Osoby povolané tvoří personál servisních středisek DEWALT, které jsou autorizované k provádění záručních oprav.

Navíc poskytuje servis DEWALT na všechny prováděné opravy a vyměněné náhradní díly další servisní záruční dobu v trvání 6 měsíců.

Záruka se nevztahuje na spotřební příslušenství (vrtáky, šroubovací nástavce, hoblovací nože, brusné kotouče, pilové listy, pilové kotouče, brusný papír, apod.) ani na příslušenství přístroje poškozené opotřebením.

Záruční list je dokladem práv spotřebitele – zákazníka ve smyslu § 620 Občanského zákoníku a § 429 Obchodního zákoníku. Patří k prodávanému výrobku odpovídajícího katalogového a výrobního čísla jako jeho příslušenství. Při každé reklamaci je třeba tento záruční list předložit prodávajícímu, případně servisnímu středisku DEWALT pověřenému vykonáváním záručních oprav. Ve vlastním zájmu si ho proto spolu s originálem dokladu o nákupu pečlivě uschovejte.

DEWALT nabízí rozsáhlou síť autorizovaných servisních oprav a sběrných středisek. Jejich seznam najdete na záručním listě. Další informace týkající se servisu můžete získat na níže uvedených telefonních číslech a na internetové adrese www.2helpU.com.

Black & Decker

Klásterského 2
143 00 Praha 4 - Modřany
Česká republika

tel: +420 244 402 450
fax: +420 241 770 204
recepce@blackanddecker.cz

Právo na případné změny vyhrazeno.

02/2007

BLACK & DECKER

Klásterského 2
143 00 Praha 412 – Modřany
Česká Republika

Tel.: 00420 2 444 02 450
00420 2 417 76 655,6

Fax: 00420 2 417 70 204

Servis: 00420 2 444 03 247

www.blackanddecker.cz

www.dewalt.cz

recepce@blackanddecker.cz

BAND SERVIS

K Pasekám 4440

760 01 Zlín

Tel.: 00420 577 008 550,1

Fax: 00420 577 008 559

www.bandservis.cz

bandservis@bandservis.cz

BLACK & DECKER

Stará Vajnorská cesta 8

831 04 Bratislava

Slovenská republika

Tel.: 00421 2 446 38 121,3

Fax: 00421 2 446 38 122

www.blackanddecker.sk

www.dewalt.sk

informacie@blackanddecker.sk

BAND SERVIS

Paulínska 22

917 01 Trnava

Tel.: 00421 33 551 10 63

Fax: 00421 33 551 26 24

www.bandservis.sk

p.talajka@bandservis.sk

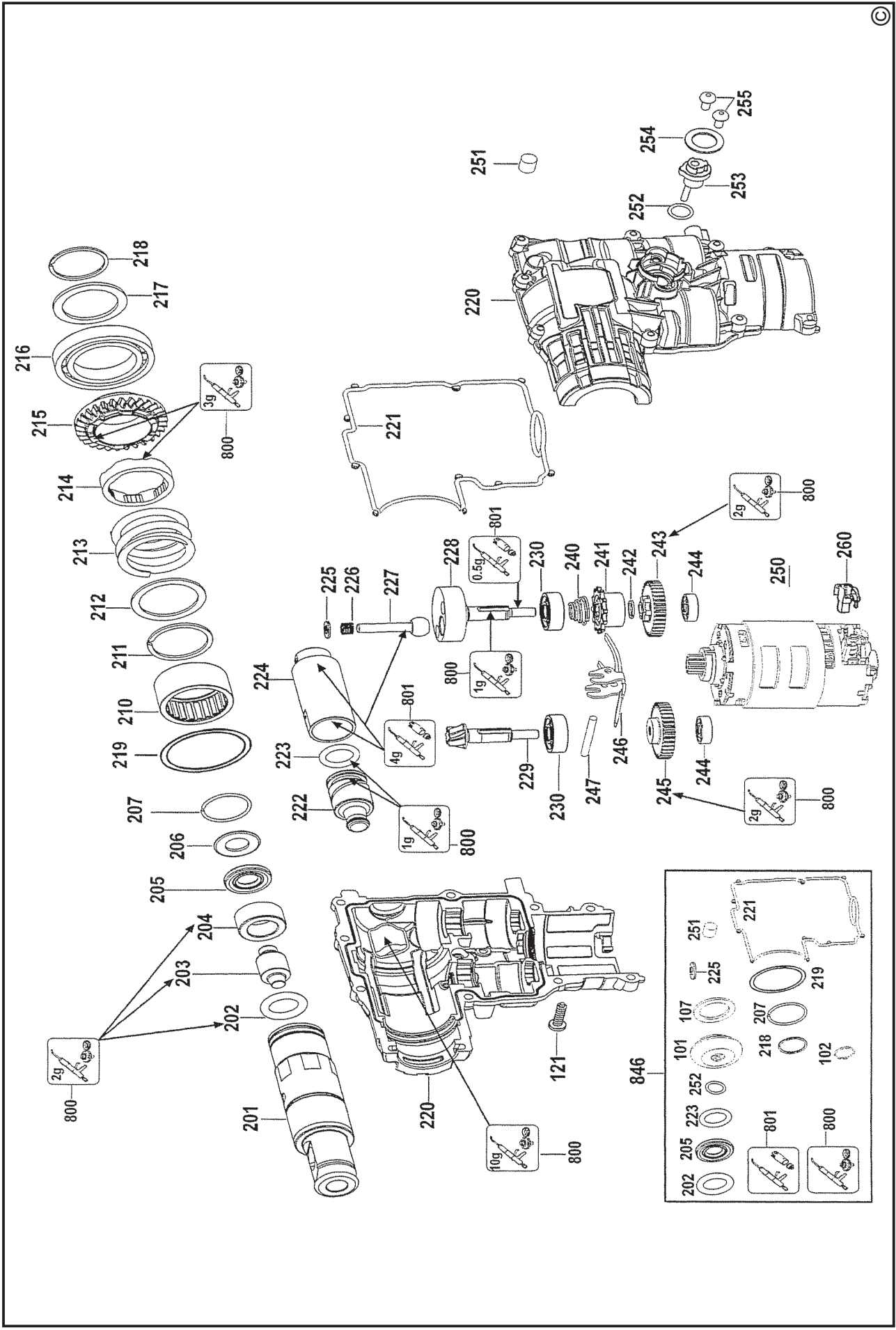
BAND SERVIS

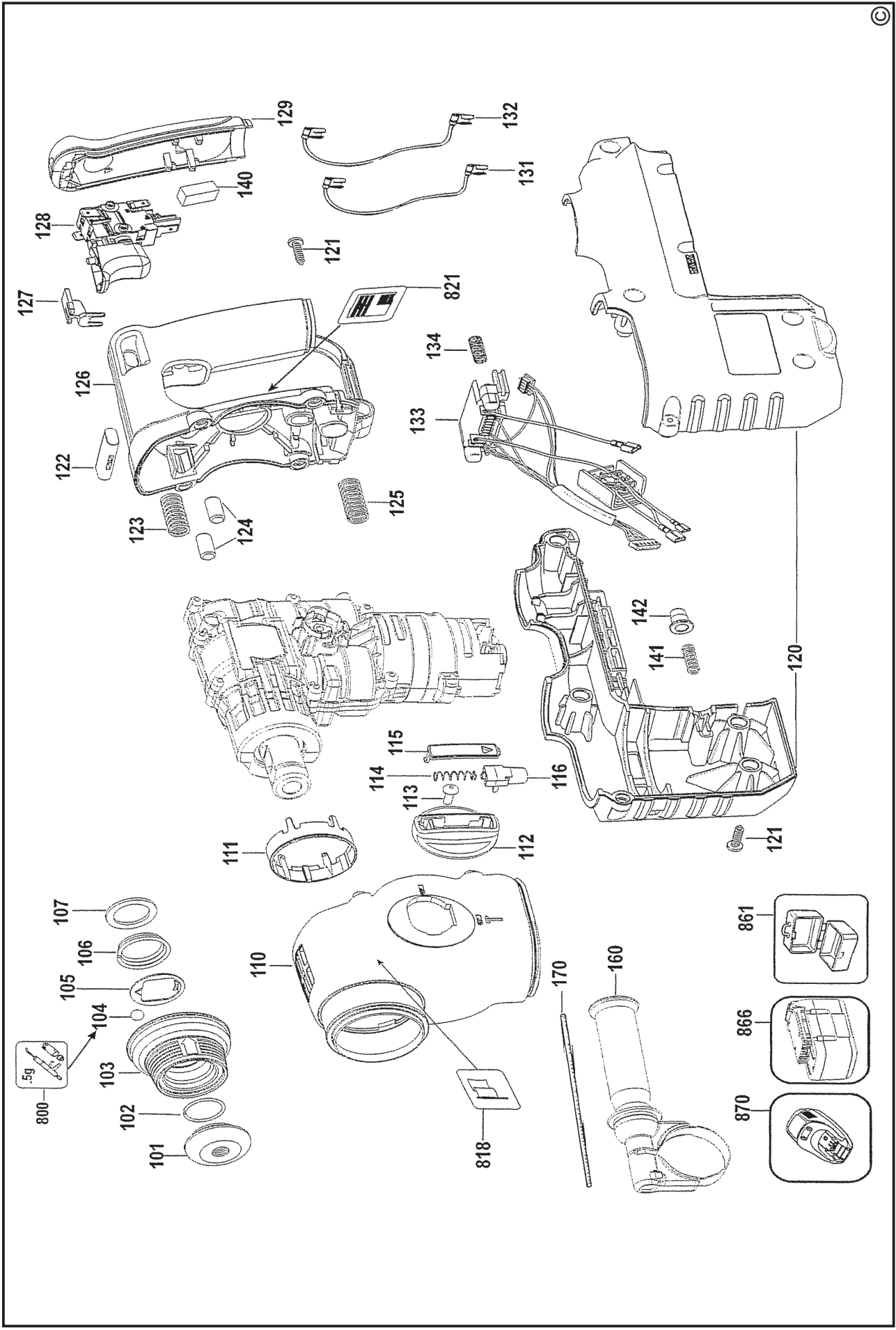
Garbiarska 5

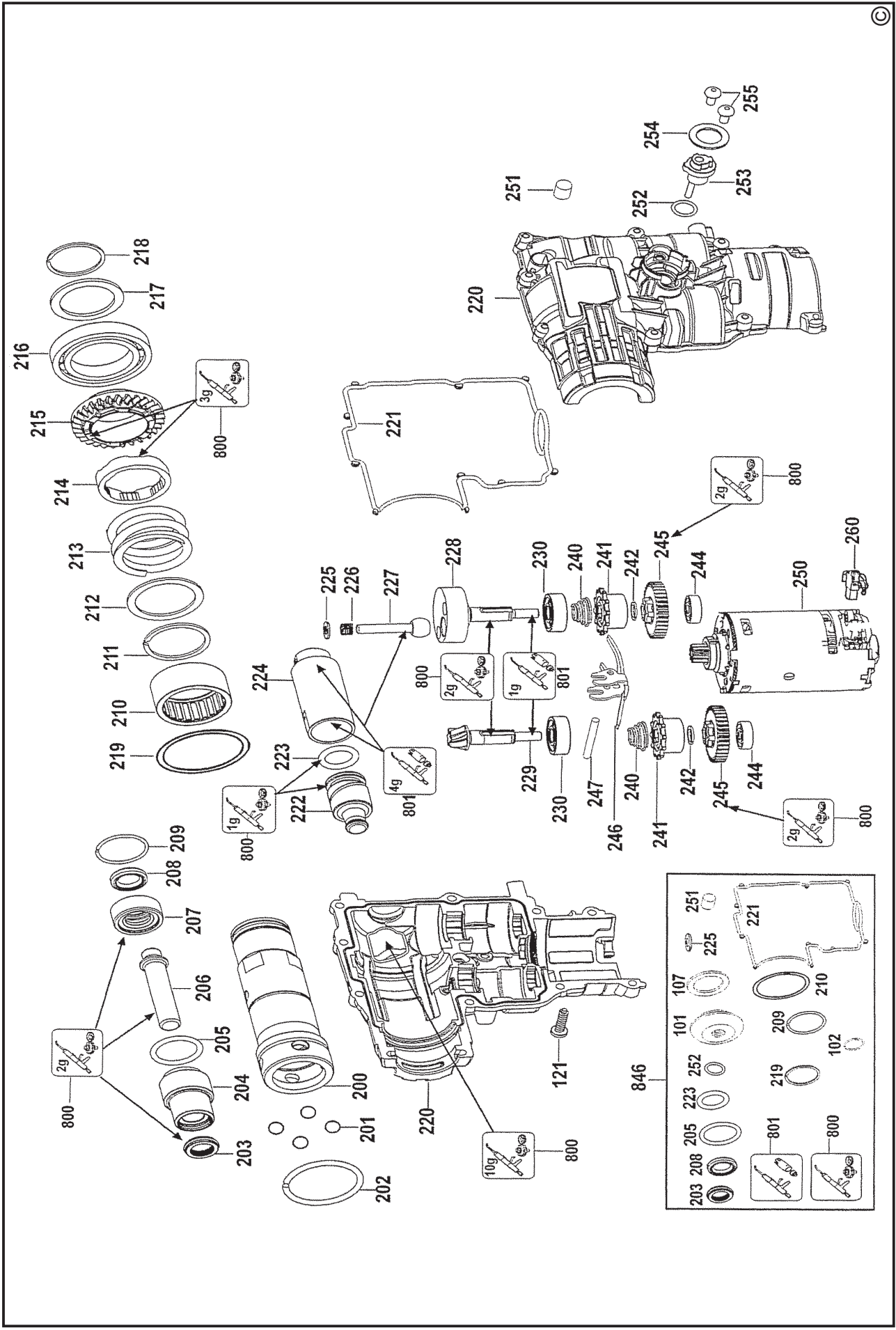
040 01 Košice

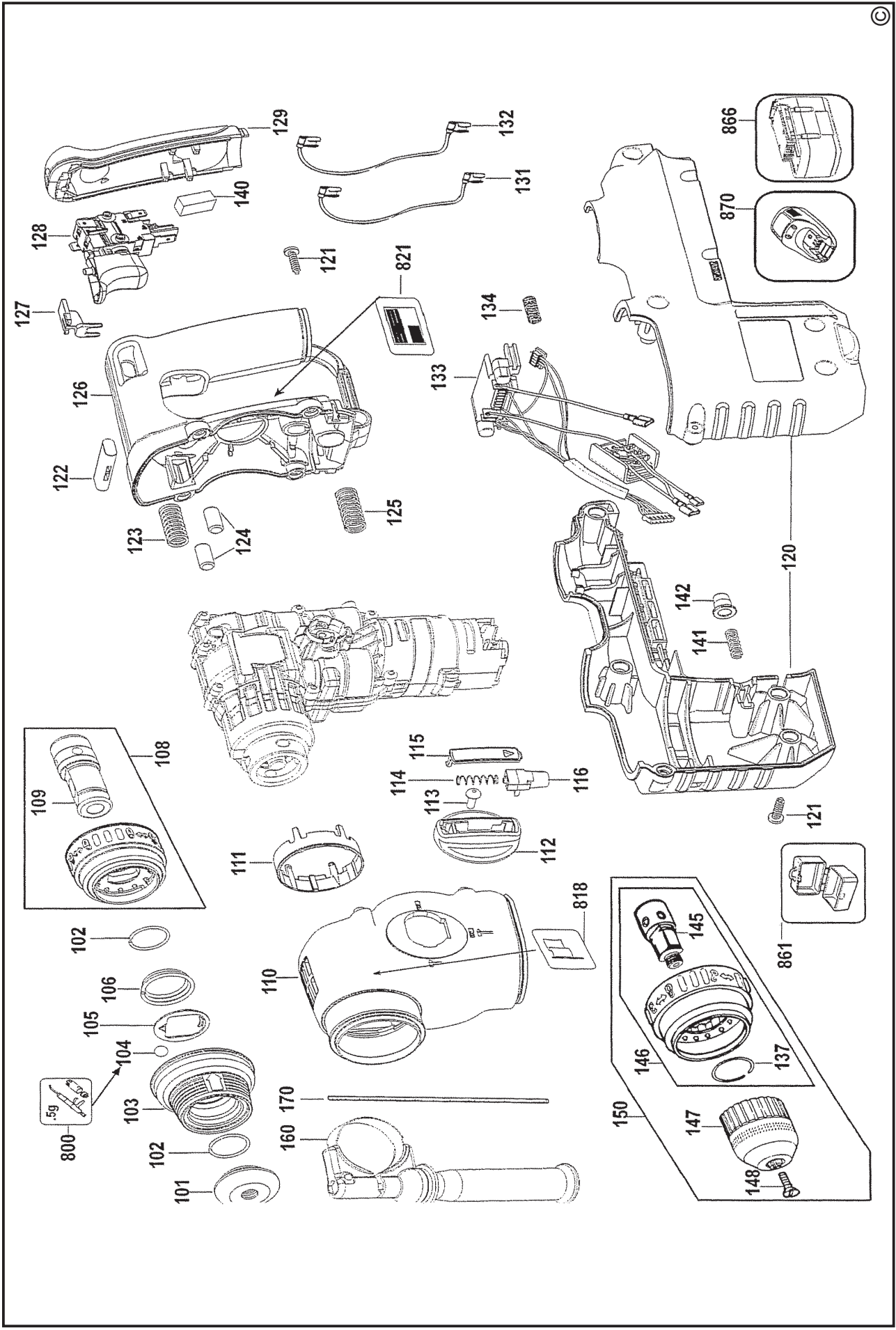
Tel.: 00421 55 623 31 55

bandserviske@zoznam.sk

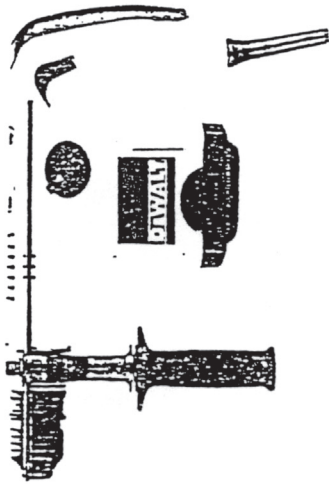






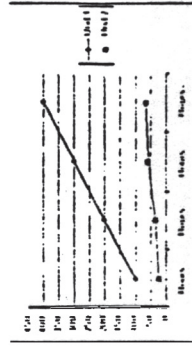


DEWALT®



Pravidelným čištěním a mazáním
stopky nástroje podstatně
prodloužíte životnost svého kladiva
a zvýšíte jeho výkon.

Životnost



Výkon

