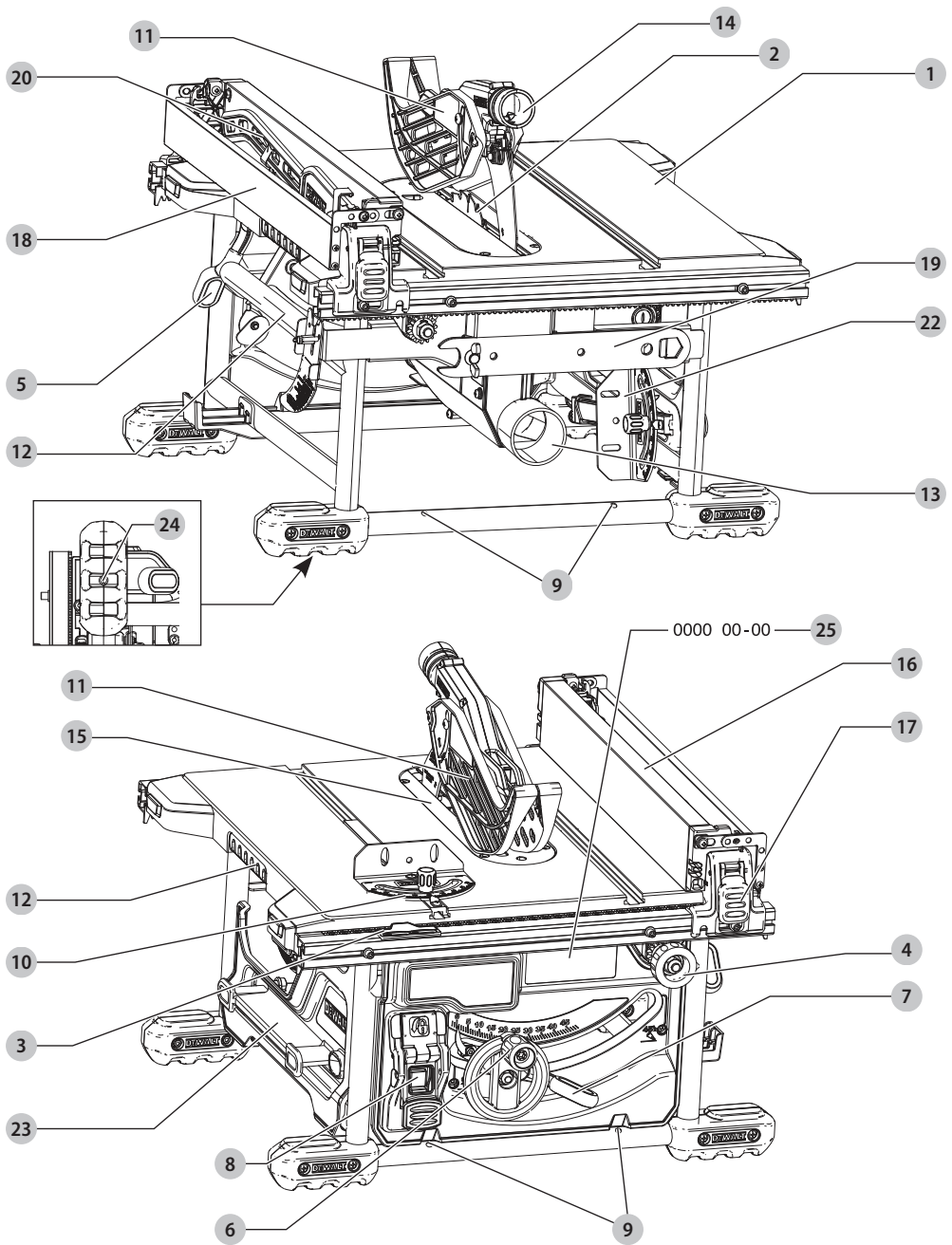


# **DEWALT**®

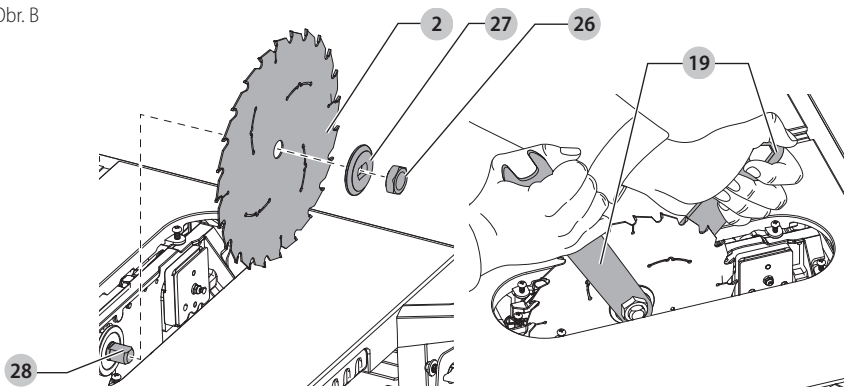
**588782 - 83 CZ**

Přeloženo z původního návodu

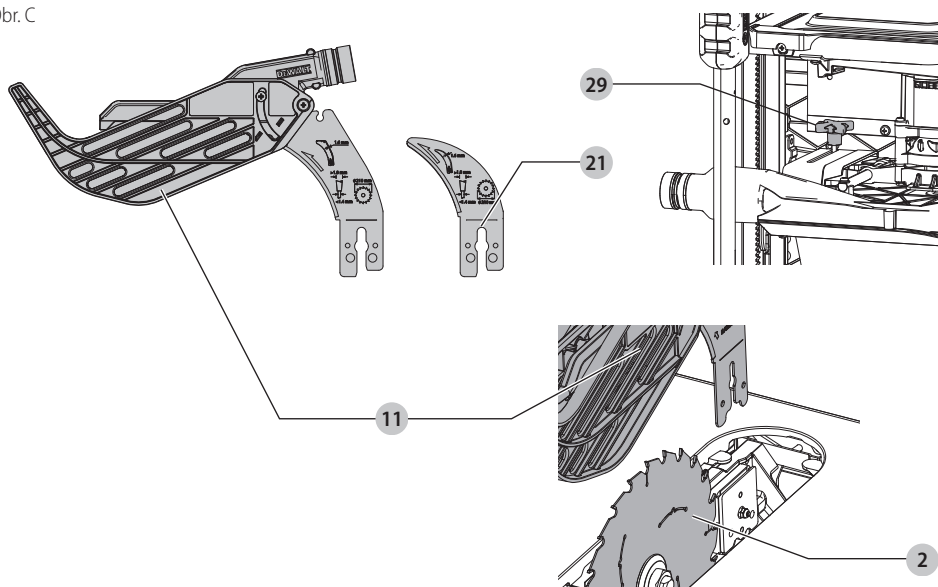
## **DWE7485**



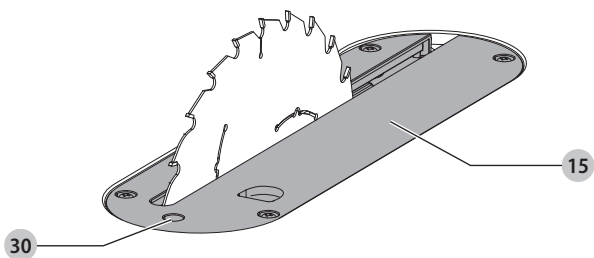
Obr. B



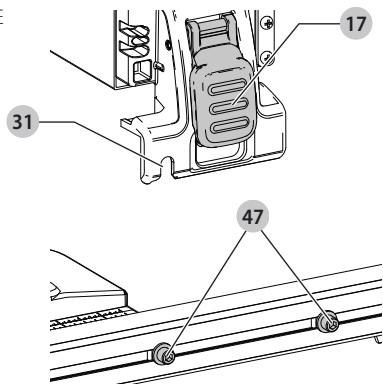
Obr. C



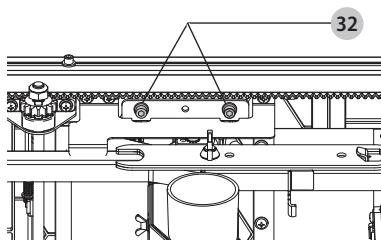
Obr. D



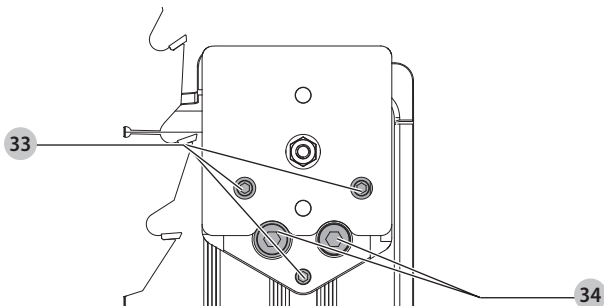
Obr. E



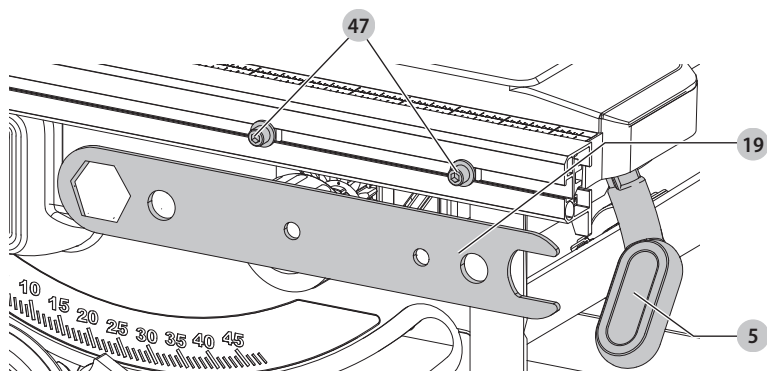
Obr. F



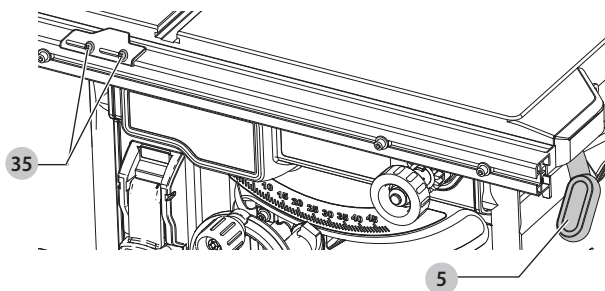
Obr. G



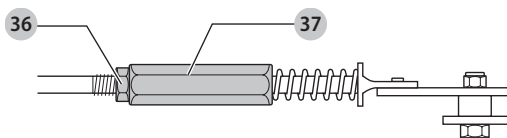
Obr. H



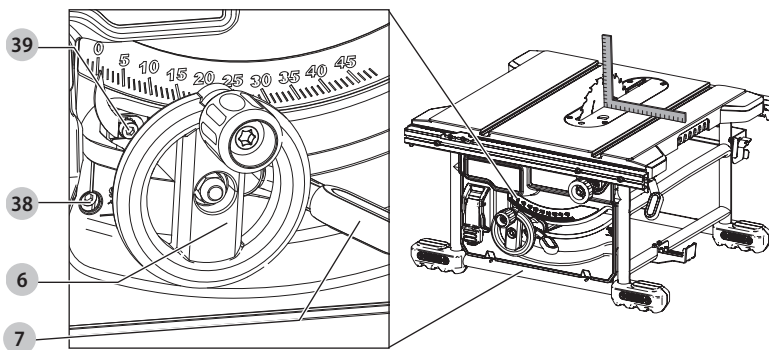
Obr. I



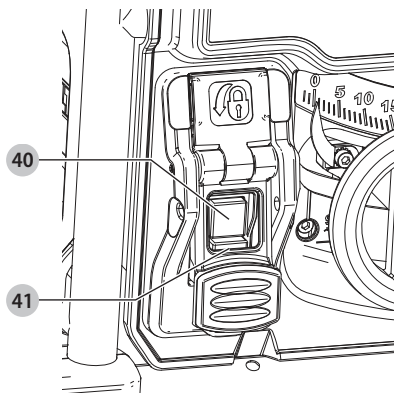
Obr. J



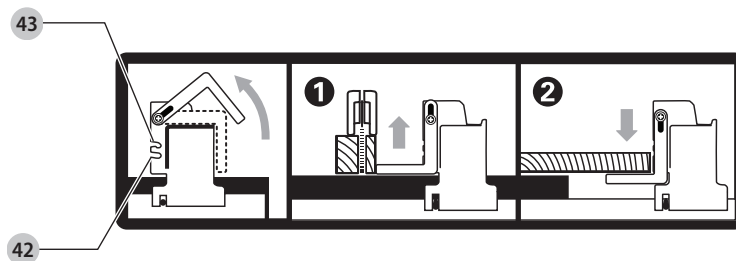
Obr. K



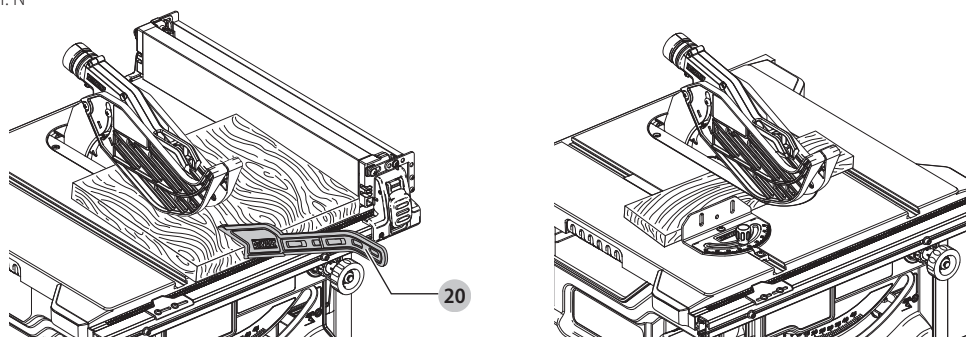
Obr. L



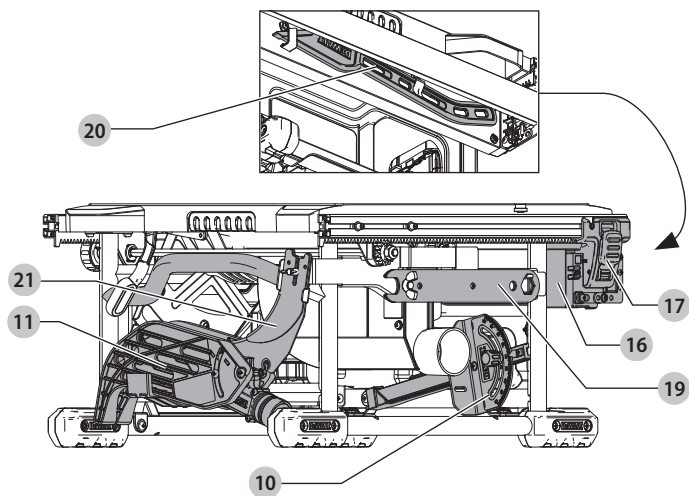
Obr. M



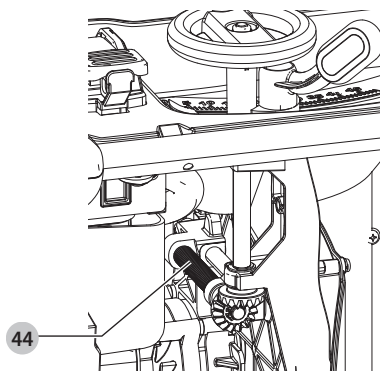
Obr. N



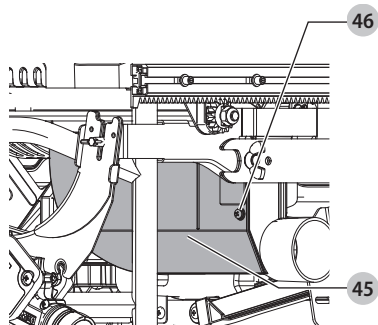
Obr. O



Obr. P



Obr. Q



# STOLOVÁ PILA

## DWE7485

### Blahopřejeme Vám!

Zvolili jste si nářadí značky DEWALT. Léta zkušeností, důkladný vývoj výrobků a inovace vytvořily ze společnosti DEWALT jednoho z nejspolehlivějších partnerů pro uživatele profesionálního elektrického nářadí.

### Technické údaje

	DWE7485 (QS, GB)	DWE7485 (XE)	DWE7485 (LX)
Napájecí napětí	V 230	220–240	115
Typ	1	1	1
Jmenovitý příkon	W 1 850	1 850	1 700
Otáčky naprázdno	min <sup>-1</sup> 5 800	5 800	5 800
Průměr pilového kotouče	mm 210	210	210
Průměr upínacího otvoru	mm 30	30	30
Šířka řezu	mm 1,8	1,8	1,8
Tloušťka pilového kotouče	mm 1,3	1,3	1,3
Tloušťka rozpínacího klínu	mm 1,6	1,6	1,6
Hloubka řezu v poloze 90°	mm 65	65	65
Hloubka šikmého řezu v poloze 45°	mm 45	45	45
Délka podélného řezu (pravá strana pilového kotouče)	mm 622,3	622,3	622,3
Délka podélného řezu (levá strana pilového kotouče)	mm 318	318	318
Rozměry pracovní plochy	mm 485 x 485	485 x 485	485 x 485
Celkové rozměry	mm 605 x 605 x 330	605 x 605 x 330	605 x 605 x 330
Hmotnost	kg 22	22	22
Hodnoty týkající se hlučnosti a/nebo vibrací (prostorový vektorový součet) podle normy EN62841-1-2015:			
L <sub>PA</sub> (úroveň akustického tlaku)	dB(A) 90	90	91
L <sub>WA</sub> (úroveň akustického výkonu)	dB(A) 107	107	108
K (odchylka uvedených hodnoty týkající se hluku)	dB(A) 3	3	3

Hodnoty vibrací a hluku uvedené v tomto dokumentu byly měřeny podle normalizovaných požadavků, které jsou uvedeny v normě EN62841 a mohou být použity pro srovnání jednoho nářadí s ostatními. Tyto hodnoty mohou být použity pro předběžný odhad hluku a vibrací působících na obsluhu.

**VAROVÁNÍ:** Deklarované hodnoty hlučnosti a/nebo vibrací se vztahují na určené standardní použití tohoto nářadí. Je-li ovšem nářadí použito pro různé aplikace s rozmanitým příslušenstvím nebo je-li prováděna jeho nedostatečná údržba, hodnoty hlučnosti a/nebo vibrací mohou být odlišné. Tak se může během celkové pracovní doby doba působení na obsluhu značně prodloužit.

Odhad míry působení hluku a/nebo vibrací na obsluhu musí počítat také s dobou, kdy je toto nářadí vypnuto, nebo kdy je v chodu naprázdno a aktuálně neprovádí žádnou práci. Během celkové pracovní doby se tak může doba působení na obsluhu značně zkrátit.

Zjistěte si další doplňková bezpečnostní opatření, která chrání obsluhu před účinkem hluku a/nebo vibrací, jako jsou: údržba nářadí a jeho příslušenství, udržování rukou v teple (týká se vibrací), organizace způsobů práce.

### Prohlášení o shodě – EC

#### Směrnice pro strojní zařízení



#### Stolová pila DWE7485

Společnost DEWALT tímto prohlašuje, že tyto výrobky popisované v části **Technické údaje** splňují požadavky následujících norem: 2006/42/EC, EN62841-1:2015+AC:2015, EN62841-3-1:2014+AC:2015 + A11:2017.

Tyto výrobky splňují také požadavky směrnice 2014/30/EU a 2011/65/EU. Další informace vám poskytne zástupce společnosti DEWALT na následující adrese nebo na adresách, které jsou uvedeny na zadní straně tohoto návodu.

Níže podepsaná osoba je odpovědná za sestavení technických údajů a provádí toto prohlášení v zastoupení společnosti DEWALT.

Markus Rempel

Viceprezident technického oddělení, PTE-Europe  
DEWALT, Richard-Klinger-Straße 11,  
D-65510, Idstein, Germany  
9. 8. 2019



**VAROVÁNÍ:** Z důvodu omezení rizika zranění si přečtěte tento návod k obsluze.

### Definice: Bezpečnostní pokyny

Níže uvedené definice popisují stupeň závažnosti každého označení. Přečtěte si pozorně návod k obsluze a věnujte pozornost těmto symbolům.



**NEBEZPEČÍ:** Označuje bezprostředně hroziící rizikovou situaci, která, není-li jí zabráněno, **povede** k způsobení **vážného nebo smrtelného zranění**.



**VAROVÁNÍ:** Označuje potenciálně rizikovou situaci, která, není-li jí zabráněno, **může** vést k způsobení **vážného nebo smrtelného zranění**.

## ČESKY



**UPOZORNĚNÍ:** Označuje potenciálně rizikovou situaci, která, není-li jí zabráněno, **může** vést k způsobení **lehkého nebo středně vážného zranění**.

**POZNÁMKA:** Označuje postup **nesouvisející se způsobem zranění**, který, není-li mu zabráněno, **může** vést k **poškození zařízení**.



Upozorňuje na riziko úrazu elektrickým proudem.



Upozorňuje na riziko vzniku požáru.

## VŠEOBECNÉ BEZPEČNOSTNÍ POKYNY PRO PRÁCI S ELEKTRICKÝM NÁŘADÍM



**VAROVÁNÍ:** **Prostudujte si všechny bezpečnostní výstrahy, pokyny, obrázky a technické údaje uvedené pro toto nářadí.** Nedodržení všech níže uvedených pokynů může vést k úrazu elektrickým proudem, k požáru nebo k vážnému zranění.

### VEŠKERÁ BEZPEČNOSTNÍ VAROVÁNÍ A POKYNY USCHOVEJTE PRO DALŠÍ POUŽITÍ.

Termín „elektrické nářadí“ ve všech upozorněních odkazuje na vaše nářadí napájené ze sítě (je opatřeno napájecím kabelem) nebo nářadí napájené baterií (bez napájecího kabelu).

#### 1) Bezpečnost v pracovním prostoru

- Pracovní prostor udržujte čistý a dobře osvětlený.** Preplněný a neosvětlený pracovní prostor může vést k způsobení úrazů.
- Neppracujte s elektrickým nářadím ve výbušném prostředí, jako jsou například prostory s výskytem hořlavých kapalin, plynů nebo prašných látek.** V elektrickém nářadí dochází k jiskření, které může způsobit vznícení hořlavého prachu nebo výparů.
- Při práci s nářadím zajistěte bezpečnou vzdálenost děti a ostatních osob.** Rozptylování může způsobit ztrátu kontroly nad nářadím.

#### 2) Elektrická bezpečnost

- Zástrčka napájecího kabelu nářadí musí odpovídat zásuvce.** Zástrčku nikdy žádným způsobem neupravujte. Nepoužívejte u uzemněného elektrického nářadí žádné upravené zástrčky. Neupravované zástrčky a odpovídající zásuvky snižují riziko způsobení úrazu elektrickým proudem.
- Nedotýkejte se uzemněných povrchů, jako jsou například potrubí, radiátory, elektrické sporáky a chladničky.** Při uzemnění vašeho těla vzrůstá riziko úrazu elektrickým proudem.
- Nevystavujte elektrické nářadí dešti nebo vlhkému prostředí.** Vnikne-li do elektrického nářadí voda, zvýší se riziko úrazu elektrickým proudem.
- S napájecím kabelem zacházejte opatrně. Nikdy nepoužívejte napájecí kabel k přenášení nebo posouvání nářadí a netahujte za něj, chcete-li nářadí odpojit od elektrické sítě. Zabraňte kontaktu kabelu s mastnými, horkými a ostrými předměty nebo pohyblivými částmi.** Poškozený nebo zauzlený napájecí kabel zvyšuje riziko úrazu elektrickým proudem.

- Při práci s nářadím venku používejte prodlužovací kabely určené pro venkovní použití.** Použití kabelu pro venkovní použití snižuje riziko úrazu elektrickým proudem.
- Při práci s elektrickým nářadím ve vlhkém prostředí musí být v napájecím okruhu použit proudový chránič (RCD).** Použití proudového chrániče (RCD) snižuje riziko úrazu elektrickým proudem.

#### 3) Bezpečnost osob

- Zůstaňte stále pozorní, sledujte, co provádíte a při práci s elektrickým nářadím pracujte s rozvahou. Neppracujte s elektrickým nářadím, jste-li unavení nebo jste-li pod vlivem drog, alkoholu nebo léků.** Chvilka nepozornosti při práci s elektrickým nářadím může vést k vážnému úrazu.
  - Používejte prvky osobní ochrany. Vždy používejte ochranu zraku.** Ochranné prostředky jako respirátor, neklouzavá pracovní obuv, přilba a chrániče sluchu, používané v příslušných podmínkách, snižují riziko poranění osob.
  - Zabraňte náhodnému spuštění. Před připojením zdroje napětí nebo před vložením baterie a před zvednutím nebo přenášením nářadí zkontrolujte, zda je spínač v poloze vypnuto.** Přenášení elektrického nářadí s prstem na spínači nebo připojení nářadí k napájecímu zdroji, je-li spínač nářadí v poloze zapnuto, může způsobit úraz.
  - Před spuštěním nářadí se vždy ujistěte, zda nejsou v jeho blízkosti klíče nebo seřizovací přípravky.** Seřizovací klíče ponechané na nářadí mohou být zachyceny rotujícími částmi nářadí a mohou způsobit úraz.
  - Nepřekázejte sami sobě. Při práci vždy udržujte vhodný postoj a rovnováhu.** Tak je umožněna lepší ovladatelnost nářadí v neočekávaných situacích.
  - Vhodně se oblékejte. Nenoste volný oděv nebo šperky. Dbejte na to, aby se vaše vlasy a oděv nedostaly do kontaktu s pohyblivými částmi.** Volný oděv, šperky nebo dlouhé vlasy mohou být pohyblivými díly zachyceny.
  - Pokud jsou zařízení vybavena adaptérem pro připojení odsávacího zařízení, zajistěte jeho správné připojení a řádnou funkci.** Použití těchto zařízení může snížit nebezpečí týkající se prachu.
  - Nedovoľte, aby častým používáním nářadí došlo k familiárnosti, abyste se stali samolibými a abyste ignorovali zásady bezpečnosti.** Bezstarostnost může způsobit vážné zranění během zlomku sekundy.
- #### 4) Použití elektrického nářadí a jeho údržba
- Nepřetěžujte elektrické nářadí. Používejte pro prováděnou práci správný typ nářadí.** Při použití správného typu nářadí bude práce provedena lépe a bezpečněji.
  - Pokud nelze spínač nářadí zapnout a vypnout, s nářadím neppracujte.** Každé elektrické nářadí s nefunkčním spínačem je nebezpečné a musí být opraveno.
  - Před seřizováním nářadí, před výměnou příslušenství, nebo pokud nářadí nepoužíváte, odpojte zástrčku**



- napájecího kabelu od zásuvky nebo z nářadí vyjměte baterii, je-li vyjímatelná.** Tato preventivní bezpečnostní opatření snižují riziko náhodného spuštění nářadí.
- d) **Pokud nářadí nepoužíváte, uložte jej mimo dosah dětí a zabraňte tomu, aby bylo toto nářadí použito osobami, které nejsou seznámeny s jeho obsluhou nebo s tímto návodem.** Elektrické nářadí je v rukou nekvalifikované obsluhy nebezpečné.
- e) **Provádějte údržbu elektrického nářadí a příslušenství. Zkontrolujte vychýlení nebo zablokování pohyblivých částí, poškození jednotlivých dílů a jiné okolnosti, které mohou ovlivnit chod nářadí. Pokud je nářadí poškozeno, nechte jej opravit.** Mnoho nehod bývá způsobeno zanedbanou údržbou nářadí.
- f) **Řezné nástroje udržujte ostré a čisté.** Řádně udržované řezné nástroje s ostrými řeznými bity jsou méně náchylné k zablokování a lépe se s nimi pracuje.
- g) **Elektrické nářadí, příslušenství, držáky nástrojů atd., používejte podle těchto pokynů a berte v úvahu podmínky pracovního prostředí a práci, kterou budete provádět.** Použití elektrického nářadí k jiným účelům, než k jakým je určeno, může být nebezpečné.
- h) **Udržujte rukojeti a všechny povrchy pro uchopení čisté a suché a dbejte na to, aby nebyly znečištěny olejem nebo mazivou.** Kluzké rukojeti a povrchy pro uchopení neumožňují bezpečnou manipulaci a ovladatelnost nářadí v neočekávaných situacích.

## 5) Servis


- a) **Svěřte opravu vašeho elektrického nářadí pouze osobě s příslušnou kvalifikací, která bude používat výhradně originální náhradní díly.** Tím zajistíte bezpečný provoz nářadí.

## Bezpečnostní pokyny pro stolové pily

### 1) Varování týkající se ochranných krytů

- a) **Ochranné kryty musí být na určených místech. Ochranné kryty musí být v bezvadném stavu a musí být řádně namontovány.** Ochranný kryt, který je uvolněn, poškozen nebo který nepracuje správně, musí být opraven nebo vyměněn.
- b) **Při každém průchozím řezu používejte s touto pilou ochranný kryt pilového kotouče a rozpínací klín.** Při průřezových pracích, kdy pilový kotouč zcela prořezne celou tloušťku obrobku, pomáhají ochranný kryt a ostatní bezpečnostní zařízení snižovat riziko zranění osob.
- c) **Po dokončení prací (jako jsou drážkovací řezy nebo podélné řezy desek), které vyžadují sejmutí ochranného krytu nebo rozpínacího klínu, okamžitě znovu upevněte ochranný systém.** Ochranný kryt a rozpínací klín omezují riziko způsobení zranění.
- d) **Před zapnutím spínače pily se ujistěte, zda pilový kotouč není v kontaktu s ochranným krytem, rozpínacím klínem nebo obrobkem.** Neúmyslný kontakt těchto dílů s pilovým kotoučem by mohl způsobit nebezpečné situace.
- e) **Nastavte rozpínací klín podle pokynů uvedených v tomto návodu.** Nesprávně nastavená vzdálenost, umístění a srovnání mohou způsobit nesprávnou funkci rozpínacího klínu a pravděpodobný vznik zpětného rázu.
- f) **Rozpínací klín musí být v kontaktu s obrobkem, aby mohl plnit svou funkci.** Rozpínací klín není účinný, probíhá-li řezání obrobků, které jsou příliš krátké na to, aby byly v kontaktu s rozpínacím klínem. V takových podmínkách nemůže být zpětnému rázu zabráněno pomocí rozpínacího klínu.
- g) **Používejte pro rozpínací klín vhodný pilový kotouč.** Z důvodu zajištění správné funkce rozpínacího klínu musí průměr pilového kotouče odpovídat rozpínacímu klínu, tělo pilového kotouče musí být tenčí, než je šířka rozpínacího klínu a šířka řezu pilového kotouče musí být větší, než je tloušťka rozpínacího klínu.

### 2) Varování týkající se postupů při řezání

- a)  **NEBEZPEČÍ: Nikdy nepokládejte prsty nebo ruce do blízkosti pilového kotouče nebo v jeho ose.** Chvilka nepozornosti nebo uklouznutí může způsobit kontakt vaší ruky s pilovým kotoučem, což může vést k způsobení vážného zranění.
- b) **Posouvajte obrobek k pilovému kotouči pouze proti směru jejich otáčení.** Posouvání obrobku ve stejném směru, jakým se otáčí pilový kotouč nad stolem pily, může vést k tomu, že budou obrobek a vaše ruce vtaheny do pilového kotouče.
- c) **Nikdy nepoužívejte ukazatel pokosových řezů k posuvu obrobku při provádění podélných řezů a nepoužívejte vodičky podélných řezů jako délkový doraz při provádění příčných řezů s ukazatelem pokosových řezů.** Vedení obrobku současně pomocí vodičky podélných řezů a ukazatele pokosových řezů zvyšuje pravděpodobnost zablokování pilového kotouče a zpětného rázu.
- d) **Při provádění podélných řezů vždy aplikujte posuvnou sílu mezi vodičkou a pilovým kotoučem. Je-li vzdálenost mezi vodičkou a pilovým kotoučem menší než 150 mm, použijte tlačnou tyč, a je-li tato vzdálenost menší než 50 mm, použijte tlačný blok.** Tyto „pracovní pomůcky“ budou udržovat vaše ruce v bezpečné vzdálenosti od pilového kotouče.
- e) **Používejte pouze tlačnou tyč dodanou výrobcem této pily nebo vyrobenou podle uvedených pokynů.** Tato tlačná tyč zaručuje dostatečnou vzdálenost ruky od pilového kotouče.
- f) **Nikdy nepoužívejte poškozenou nebo ořezanou tlačnou tyč.** Poškozená tlačná tyč se může zlomit a následkem může být sklouznutí vaší ruky do pohyblivých se pilového kotouče.
- g) **Nikdy neprovádějte práce volně od ruky. Pro umístění a vedení obrobku vždy používejte vodičku pro podélné řezy nebo ukazatel pokosových řezů.** Pojem „volně od ruky“ znamená použití vašich rukou pro podepření nebo vedení obrobku místo použití vodičky podélných řezů nebo ukazatele pokosových řezů. Řezání

vlně od ruky vede k odklonění řezu, zablokování kotouče a zpětnému rázu.

- h) **Nikdy nesahejte do blízkosti nebo nad rotující pilový kotouč.** Sáhání pro obrobek může vést k náhodnému kontaktu s pohybujícím se pilovým kotoučem.
- i) **Zajistěte dodatečnou podpěru obrobku u zadní nebo boční části stolu pily, budete-li pracovat s dlouhým a širokým obrobkem, aby byl v rovné poloze.** Dlouhý nebo široký obrobek má tendenci otáčet se na hraně stolu, což povede k ztrátě kontroly nad obrobkem, zablokování pilového kotouče a zpětnému rázu.
- j) **Posouvejte obrobek rovnoměrnou rychlostí. Zamezte ohýbání a kroucení obrobku. Dojde-li k zablokování, okamžitě pilu vypněte, odpojte její napájecí kabel od zásuvky a odstraňte příčinu zablokování.** Zablokování pilového kotouče obrobkem může způsobit zpětný ráz nebo zastavení motoru.
- k) **Neodstraňujte kousky odřezaného materiálu, je-li pila v chodu.** Tento materiál může být zachycen mezi vodítkem a pilovým kotoučem nebo uvnitř ochranného krytu pilového kotouče a pilový kotouč by mohl způsobit vtažení vašich prstů a následný kontakt s kotoučem. Před odstraněním tohoto materiálu vypněte pilu a počkejte, dokud se pilový kotouč nezastaví.
- l) **Při provádění podélných řezů obrobků s tloušťkou menší než 2 mm používejte přídavné vodítko v kontaktu s horní částí stolu.** Tenký obrobek se může zaklínit pod vodítkem podélných řezů, a tak může dojít k zpětnému rázu.

### 3) Příčiny zpětného rázu a příslušná varování

Zpětný ráz je náhlou reakcí obrobku, která je způsobena sevřením, zaseknutým pilovým kotoučem nebo špatným srovnáním s čarou řezu v obrobku vzhledem k pilovému kotouči nebo v případě, kdy dojde k uváznutí obrobku mezi pilovým kotoučem a vodítkem podélných řezů nebo jiným pevným předmětem.

Při zpětném rázu je obrobek nejčastěji zdvižen ze stolu zadní částí pilového kotouče a je odhozen směrem k obsluze. Zpětný ráz je výsledkem nesprávného použití pily nebo nesprávných pracovních postupů nebo provozních podmínek. Tomuto jevu můžete zabránit, budete-li dodržovat níže uvedené pokyny.

- a) **Nikdy nestůjte přímo v ose pilového kotouče. Vždy se postavte na stejnou stranu pily, na jaké se nachází vodítko.** Zpětný ráz může způsobit odhození obrobku vysokou rychlostí směrem na jakoukoli osobu nacházející se před pilovým kotoučem nebo v jeho ose.
- b) **Nikdy nesahejte přes obrobek nebo za pilový kotouč, chcete-li vytáhnout nebo podepřít obrobek.** Mohlo by dojít k náhodnému kontaktu s pilovým kotoučem nebo k situaci, kdy zpětný ráz způsobí vtažení vašich prstů do pilového kotouče.
- c) **Nikdy nedržte a netlačte obrobek, který je právě řezán, proti rotujícímu pilovému kotouči.** Tlačení řezaného obrobku proti pilovému kotouči bude způsobovat ohyb pilového kotouče a zpětný ráz.

d) **Srovnejte vodítko tak, aby bylo rovnoběžné s pilovým kotoučem.** Nesprávně srované vodítko bude tlačit obrobek k pilovému kotouči a vytváří riziko zpětného rázu.

e) **Používejte klínovou desku pro vedení obrobku proti stolu a vodítku při provádění neprůchozích řezů, jako jsou například drážkovací řezy nebo podélné řezy.** Klínová deska pomáhá kontrolovat obrobek v případě vzniku zpětného rázu.

f) **Budte zvláště opatrní při řezání do slepých prostorů sestavených obrobků.** Vyčnívající pilový kotouč může proříznout objekty, které mohou způsobit zpětný ráz.

g) **Velké panely si podepřete, aby bylo minimalizováno riziko sevření pilového kotouče a zpětného rázu.** Velké panely mají tendenci se prohýbat působením vlastní hmotnosti. Podpěra/y musí být umístěna/y pod každou částí panelu, která přesahuje horní stůl pily.

h) **Při řezání obrobku, který je zkroucený, sukovitý, deformovaný nebo který nemá rovnou hranu, musíte být velmi opatrní, je-li veden pomocí vodítka nebo ukazatele pokosových řezů.** Zkroucené, sukovité nebo deformované obrobky jsou nestabilní a způsobují vychýlení z čáry řezu, sevření pilového kotouče nebo zpětný ráz.

i) **Nikdy neřežte více obrobků najednou, a to ve vodorovném nebo svislém směru.** Pilový kotouč by mohl zvednout jeden nebo více kusů materiálu, a tak by mohlo dojít k zpětnému rázu.

j) **Zahajujete-li znovu řez v obrobku, srovnejte pilový kotouč v zděru a zkontrolujte, zda se zuby pilového kotouče nedotýkají materiálu obrobku.** Dojde-li při opětovném spuštění pily k sevření pilového kotouče, může dojít k pohybu obrobku směrem nahoru a k způsobení zpětného rázu.

k) **Udržujte pilové kotouče čisté, ostré a správně nastavené. Nikdy nepoužívejte deformované pilové kotouče nebo pilové kotouče s prasklými nebo zlomenými zuby.** Nabroušené a řádně nastavené pilové kotouče minimalizují riziko sevření, zablokování a zpětného rázu.

### 4) Varování týkající se pracovních postupů s touto stolovou pilou

- a) **Vypněte tuto stolovou pilu a odpojte její napájecí kabel, provádíte-li vyjmutí vložky stolu, výměnu pilového kotouče nebo seřízení rozpínacího klínu, nebo ochranného krytu pilového kotouče, a v případě, je-li tato pila ponechána bez dozoru.** Preventivní opatření zabrání způsobení nehod.
- b) **Nikdy nenechávejte stolovou pilu v chodu bez dozoru. Vypněte ji a neodcházejte od této pily, dokud nedojde k jejímu úplnému zastavení.** Pila, která je v chodu bez dozoru, představuje nekontrolované riziko.
- c) **Umístěte tuto stolovou pilu na dobře osvětleném a rovném místě, kde můžete udržovat správný pracovní postoj a rovnováhu. Tato pila musí být umístěna na takovém místě, které poskytuje dostatečný prostor pro snadnou manipulaci**

- s rozměrnými obrobky.** Stísněná a tmavá místa a nerovné kluzké podlahy přivodávají nehody.
- d) **Často čistěte a odstraňujte piliny nacházející se pod stolem pily nebo u zařízení pro zachytávání prachu a pilin.** Nahromaděné piliny jsou hořlavé a může dojít k jejich samovznícení.
- e) **Tato stolová musí být zajištěna.** Stolová pila, která není správně zajištěna, se může pohnout nebo převrátit.
- f) **Než provedete zapnutí této stolové pily, odstraňte ze stolu pily nářadí, odřezky dřeva atd.** Rozptylování nebo potenciální zaseknutí mohou být nebezpečné.
- g) **Vždy používejte pilové kotouče správné velikosti a tvaru upínacího otvoru (kruhový nebo hranatý).** Pilové kotouče s otvory, které neodpovídají montážnímu úchytu na pile, se budou otáčet excentricky, což způsobí ztrátu ovladatelnosti nářadí.
- h) **Nikdy nepoužívejte poškozené nebo nesprávné montážní prvky pilového kotouče, jako jsou příruby, podložky, šrouby nebo matice.** Tyto montážní prvky byly speciálně navrženy pro vaši pilu, a zaručují bezpečný provoz pily a její optimální výkon.
- i) **Nikdy si nestoupejte na stůl pily a nepoužívejte jej jako stoličku.** Dojde-li k převrácení této pily nebo ke kontaktu s pilovým kotoučem, může dojít k vážnému zranění.
- j) **Ujistěte se, zda je pilový kotouč namontován tak, aby se otáčel správným směrem. Nepoužívejte na této stolové pile brusné kotouče, drátěné kartáče nebo rozbrušovací kotouče.** Nesprávně namontovaný pilový kotouč nebo použití jiného než doporučeného příslušenství může vést k způsobení vážného zranění.

## Další bezpečnostní předpisy pro stolové pily



**VAROVÁNÍ:** Řezání plastů, dřeva pokrytého mizou a jiných materiálů může způsobit hromadění roztaveného materiálu na špičkách zubů kotouče a na středové části pilového kotouče, čímž se zvýší riziko přehřátí a zasekávání pilového kotouče při řezání.

- Ujistěte se, zda se pilový kotouč otáčí správným směrem a zda zuby pilového kotouče směřují k přední části stolové pily.
- Před zahájením jakékoli činnosti se ujistěte, zda jsou řádně dotaženy všechny upínací rukojeti.
- Ujistěte se, zda jsou čisté všechny pilové kotouče a upínací příruby a zda je větší čelo upínací podložky otočené směrem k pilovému kotouči. Utáhněte řádně matici hřídel.
- Zkontrolujte, zda je rozpínací klín nastaven na správnou vzdálenost od pilového kotouče – maximálně 8 mm.
- Nikdy nepracujte s touto pilou bez řádně upevněného horního a spodního ochranného krytu.
- Nenanášejte na rotující pilový kotouč žádná maziva.
- Nebude-li tlačná tyč používána, vždy ji uložte na určené místo.
- Nepoužívejte ochranný kryt pro manipulaci nebo přepravu pily.
- Nevytahujte na pilový kotouč boční tlak.
- Nikdy neřežte lehké kovy. Toto nářadí není určeno pro takové úkony.
- Nepoužívejte brusné kotouče nebo diamantové řezné kotouče.

- Drážkování nebo žlábkování není dovoleno.
- Dojde-li k poruše tohoto nářadí, okamžitě pilu vypněte a odpojte ji od napájecího zdroje. Proveďte záznam o poruše a vhodným způsobem nářadí označte, abyste zabránili ostatním osobám v použití této pily.
- Dojde-li k zablokování pilového kotouče způsobenému nadměrnou posuvnou silou během řezání, VŽDY pilu vypněte a odpojte ji od napájecího zdroje. Vyjměte obrobek a ujistěte se, zda se pilový kotouč volně otáčí. Znovu pilu zapněte a zahajte znovu řez s použitím menší posuvné síly.
- NIKDY se nepokoušejte řezat několik kusů materiálu položených na sobě, protože by mohlo dojít k ztrátě kontroly nebo k zpětnému rázu. Všechny materiály vždy bezpečně podepřete.
- Dbejte na to, aby byl kryt pilového kotouče vždy řádně umístěn. Během řezání musí být vždy otočen směrem k obrobku.

## Pilové kotouče

- Nepoužívejte pilové kotouče, které neodpovídají rozměrům uvedeným v části **Technické údaje**. Nepoužívejte žádné distanční prvky, abyste mohli upevnit kotouč na hřídel. Používejte pouze pilové kotouče specifikované v tomto návodu, které splňují požadavky normy EN847-1, a které jsou určeny pro řezání dřeva a podobných materiálů.
- Maximální otáčky vyznačené na pilovém kotouči musí být vždy vyšší nebo shodné s otáčkami, které jsou uvedeny na výrobním štítku nářadí.
- Průměr pilového kotouče musí být v souladu s údaji uvedenými na výrobním štítku tohoto nářadí.
- Zvažte použití speciálně navržených pilových kotoučů s menší provozní hlučností.
- Nepoužívejte pilové kotouče z rychlořezné oceli (HSS).
- Nepoužívejte prasklé nebo poškozené pilové kotouče.
- Ujistěte se, zda je zvolený pilový kotouč vhodný pro řezání materiálu.
- Při manipulaci s pilovými kotouči a hrubými materiály vždy používejte rukavice. Je-li to možné, pilové kotouče musí být přendášeny v drážku.

## Zbytková rizika

Při použití pil vznikají následující rizika:

- Zranění způsobená kontaktem s rotujícími díly.

Přestože jsou dodržovány příslušné bezpečnostní předpisy a jsou používána bezpečnostní zařízení, určitá zbytková rizika nemohou být vyloučena. Tato rizika jsou následující:

## ČESKY

- Poškození sluchu.
- Riziko nehody způsobené nekrytými částmi rotujícího pilového kotouče.
- Riziko zranění při výměně pilového kotouče bez použití rukavic.
- Riziko přímáčknutí prstů při manipulaci s ochrannými kryty.
- Zdravotní rizika způsobená vdechováním prachu vytvářeného při řezání dřeva, zejména dubového, bukového a materiálu MDF.

Následující faktory mají vliv na vytváření hluku:

- řezaný materiál
- typ pilového kotouče
- síla posuvu
- údržba nářadí

Následující faktory mají vliv na vytváření prachu:

- opotřebovaný pilový kotouč
- odsávací zařízení s rychlostí proudícího vzduchu nižší než 20 m/s
- nesprávné vedení obrobku

## Elektrická bezpečnost

Elektromotor je určen pouze pro jedno napájecí napětí. Vždy zkontrolujte, zda napájecí napětí sítě odpovídá napětí na výkonovém štítku.



Vaše nářadí DEWALT je chráněno dvojitou izolací v souladu s normou EN62841. Proto není nutné použití uzemňovacího vodiče.

Je-li poškozen napájecí kabel, musí být vyměněn pouze výrobcem DEWALT nebo v autorizovaném servisu.



**VAROVÁNÍ:** Doporučujeme vám používat proudový chránič (RCD) s citlivostí minimálně 30 mA.

**POZNÁMKA:** Toto zařízení je určeno pro připojení k napájecímu systému s maximální přípustnou impedancí  $Z_{max}$  0,25  $\Omega$  na bodě rozhraní (rozdvodná skříň) napájecího systému uživatele. Uživatel musí zajistit, aby bylo toto zařízení připojeno pouze k napájecímu systému, který splňuje výše uvedené požadavky. Je-li to nutné, uživatel může požádat distributora elektrické energie o informace týkající se impedance systému v bodě rozhraní.

## Výměna síťové zástrčky (pouze Velká Británie a Irsko)

Budete-li instalovat novou zástrčku napájecího kabelu:

- Bezpečně zlikvidujte starou zástrčku.
- Připojte hnědý vodič k svorce pod napětím na nové zástrčce.
- Modrý vodič připojte k nulové svorce.



**VAROVÁNÍ:** Na zemnicí svorku nebude připojen žádný vodič.

Dodržujte montážní pokyny dodávané s kvalitními zástrčkami. Doporučená pojistka: 13 A.

## Použití prodlužovacího kabelu

Je-li nutné použití prodlužovacího kabelu, použijte pouze schválený typ kabelu s 3 vodiči, který je vhodný pro příkon tohoto nářadí (viz **Technické údaje**). Minimální průřez vodiče je 1,5 mm<sup>2</sup>. Maximální délka je 30 m.

V případě použití navinovacího kabelu odvířte vždy celou délku kabelu.

## Obsah balení

Balení obsahuje:

- 1 Částečně sestavenou pilu
  - 1 Sestavu vodička pro podélné řezy
  - 1 Vodičko pokosových řezů
  - 1 Pilový kotouč
  - 1 Sestavu horního ochranného krytu pilového kotouče
  - 1 Vložku stolu
  - 2 Klíče na pilový kotouč
  - 1 Adaptér pro odsávání prachu
  - 1 Návod k použití
- Zkontrolujte, zda během přepravy nedošlo k poškození nářadí, jeho částí nebo příslušenství.
  - Před použitím věnujte dostatek času pečlivému prostudování a pochopení tohoto návodu.

## Štítky na nářadí

Na tomto nářadí jsou následující piktogramy:



Před použitím si přečtěte návod k obsluze.



Použijte ochranu sluchu.



Použijte ochranu zraku.



Použijte masku proti prachu.



Neokledejte ruce do prostoru řezu a nepřibližujte je k pilovému kotouči.



Bod úchopu pro přenášení pily.

## Umístění datového kódu (obr. A)

Datový kód **25**, který obsahuje také rok výroby, je vytištěn na krytu nářadí.

Příklad:

2019 XX XX

Rok výroby

## Popis (obr. A, C)



**VAROVÁNÍ:** Nikdy neprovádějte žádné úpravy elektrického nářadí ani jeho součástí. Mohlo by dojít k poškození nebo k zranění.

- |  |  |
|--|--|
| 1 Stůl   | 14 Výstup pro odvod prachu v ochranném krytu                   |
| 2 Pilový kotouč                                    | 15 Vložka stolu  |
| 3 Indikátor měřítka podélných řezů                 | 16 Vodítko pro podélné řezy                                    |
| 4 Šroub pro jemné nastavení výšky pilového kotouče | 17 Západka vodítka pro podélné řezy                            |
| 5 Zajišťovací páka vodicích lišt                   | 18 Vodítko pro úzké podélné řezy / prodloužená podpěra obrobku |
| 6 Kolečko pro nastavení výšky pilového kotouče     | 19 Klíče na pilový kotouč (úložná poloha)                      |
| 7 Zajišťovací páka šikmých řezů                    | 20 Tlačná tyč (úložná poloha)                                  |
| 8 Sestava spínače zapnuto/vypnuto                  | 21 Rozpínací klín (neprůchozí řezání) (obr. C)                 |
| 9 Montážní otvory                                  | 22 Uložení ukazatele pokosových řezů                           |
| 10 Ukazatel pokosových řezů                        | 23 Držák kabelu  |
| 11 Sestava ochranného krytu pilového kotouče       | 24 Montážní otvory pro držák DE7400                            |
| 12 Rukojeť pro přenášení                           |  |
| 13 Výstup odvodu prachu a pilin                    |  |

## Použití výrobku

Vaše stolová pila je určena pro profesionální provádění podélných, příčných, pokosových a šikmých řezů různých materiálů, jako jsou dřevu podobné materiály a plasty.

**NEPOUŽÍVEJTE** ve vlhkém prostředí nebo na místech s výskytem hořlavých kapalin nebo plynů.

Tato stolová pila je elektrické nářadí pro profesionální použití.

**ZABRAŇTE** dětem, aby se s tímto nářadím dostaly do kontaktu. Používají-li toto nářadí nezkušené osoby, musí být zajištěn odborný dozor.

- **Malé děti a nezkušené osoby.** Toto zařízení není určeno pro použití nedospělými nebo nezkušenými osobami bez dozoru.
- Tento výrobek není určen k použití osobami (včetně dětí) se sníženými fyzickými, smyslovými nebo duševními schopnostmi, s nedostatkem zkušeností a znalostí, pokud těmto osobám nebyl stanoven dohled osobou odpovědnou za jejich bezpečnost. Děti nesmí být nikdy ponechány s tímto výrobkem bez dozoru.

## SESTAVENÍ A NASTAVENÍ



**VAROVÁNÍ:** Před každým nastavením nebo před každou montáží nebo demontáží doplňků a příslušenství z důvodu snížení rizika vážného zranění nářadí vždy vypněte a odpojte toto nářadí od zdroje napájení. Náhodné spuštění může způsobit úraz.

## Vybalení

- Vyjměte pilu opatrně z přepravního obalu.
- Tento stroj je zcela sestavený mimo vodítka podélných řezů, ukazatele pokosových řezů, adaptéru pro odsávání prachu a sestavy ochranného krytu pilového kotouče.
- Dokončete sestavení podle níže uvedených následujících pokynů.

## Montáž pilového kotouče (obr. A, B)



**VAROVÁNÍ:** Před každým nastavením nebo před každou montáží nebo demontáží doplňků a příslušenství z důvodu snížení rizika vážného zranění nářadí vždy vypněte a odpojte toto nářadí od zdroje napájení. Náhodné spuštění může způsobit úraz.



**VAROVÁNÍ:** Z důvodu snížení rizika zranění osob používejte při manipulaci s pilovými kotouči pracovní rukavice.



**VAROVÁNÍ:** Zuby nového pilového kotouče jsou velmi ostré a mohou být nebezpečné.



**VAROVÁNÍ:** Výměna pilového kotouče **MUSÍ** být prováděna podle pokynů v této části. Používejte **POUZE** pilové kotouče specifikované v části **Technické údaje**. Doporučujeme typ DT99565. **NIKDY** nepoužívejte jiné kotouče.

**POZNÁMKA:** Tato pila je dodávána s již namontovaným pilovým kotoučem.

1. Otáčením kolečka pro nastavení výšky **6** ve směru pohybu hodinových ručiček zvedněte hřídel pilového kotouče do maximální výšky.
2. Vyjměte vložku stolu **15**. Viz část **Montáž vložky stolu**.
3. Pomocí klíčů **19** a otáčením proti směru pohybu hodinových ručiček povolte a sejměte z hřídele pily matici hřídele **26** a upínací podložku **27**.
4. Nasadte pilový kotouč na hřídel **28** a ujistěte se, zda zuby pilového kotouče **2** směřují dolů k přední části stolu pily. Nasadte na hřídel podložky i upínací matici hřídele **26** a utáhněte ji co nejvíce rukou. Ujistěte se, zda je pilový kotouč opřen o vnitřní podložku a zda je vnější upínací podložka **27** opřena o pilový kotouč. Ujistěte se, zda je největší průměr příruby u pilového kotouče. Zkontrolujte, zda nejsou podložky a hřídel znečištěny prachem nebo nečistotami.
5. Abyste zabránili otáčení hřídele při utahování matice hřídele použijte pro zajištění hřídele otevřený konec klíče na pilový kotouč **19**.
6. Pomocí uzavřeného konce klíče na pilový kotouč utáhněte matici hřídele **26** otáčením ve směru pohybu hodinových ručiček.
7. Namontujte zpět vložku stolu.





**VAROVÁNÍ:** Po výměně pilového kotouče vždy zkontrolujte ukazatel vodítka podélných řezů a sestavu ochranného krytu pilového kotouče.

## Montáž/demontáž sestavy ochranného krytu pilového kotouče / rozpínacího klínu (obr. A, C)



**VAROVÁNÍ:** Používejte sestavu ochranného krytu pro všechny průchozí řezy.

1. Zvedněte hřídel pily do jeho nejvyšší možné výšky.
2. Povolte zajišťovací šroub rozpínacího klínu **29** (minimálně o tři otáčky).
3. K uvolnění zajišťovacího čepu rozpínacího klínu zatáhněte za zajišťovací šroub, jak je naznačeno černými šipkami na šroubu.
4. Při současném tažení za zajišťovací šroub zvedněte rozpínací klín ze svorky. Potom zasuňte sestavu ochranného krytu pilového kotouče **11** do svorky tak, aby byla co nejnižší.  
**POZNÁMKA:** Nemontujte sestavu ochranného krytu pilového kotouče a rozpínacího klínu do svorky současně.
5. Uvolněte zajišťovací šroub, abyste zasunuli zajišťovací čep. Zatáhněte ochranný kryt pilového kotouče lehce nahoru, abyste se ujistili, zda je čep zasunutý.
6. Utáhněte zajišťovací šroub rozpínacího klínu. **POZNÁMKA:** Postupujte podle stejného postupu pro rozpínací klín.



**VAROVÁNÍ:** Před připojením stolové pily k napájecímu zdroji nebo před použitím této pily vždy zkontrolujte, zda je sestava ochranného krytu pilového kotouče správně srovnána s pilovým kotoučem a zda má správnou vůli. Zkontrolujte toto srovnání po každé změně úhlu šikmého řezu.



**VAROVÁNÍ:** Z důvodu snížení rizika způsobení vážného zranění **NEPOUŽÍVEJTE** tuto pilu, není-li sestava pilového kotouče řádně upevněna na určeném místě.

Je-li tato sestava správně srovnána, rozpínací klín **21** bude v jedné ose s pilovým kotoučem v úrovni horní plochy stolu i u horní části pilového kotouče. Pomocí rovné hrany se ujistíte, zda je pilový kotouč **2** srovnán s rozpínacím klínem **21**. S pilou odpojenou od napájecího zdroje nastavujte sklon a výšku pilového kotouče až do extrémních poloh a ujistěte se, zda se při žádné operaci sestava ochranného krytu pilového kotouče nedostává do kontaktu s pilovým kotoučem.



**VAROVÁNÍ:** Správná montáž a srovnání sestavy ochranného krytu pilového kotouče jsou velmi důležité pro bezpečný provoz pily!

## Montáž vložky stolu (obr. D)

1. Srovnějte vložku stolu **15** jako na uvedeném obrázku D, a zasuňte výstupky na zadní části vložky stolu do otvorů v zadní části stolu.
2. Otočte pojistný šroub **30** pomocí šroubováku ve směru pohybu hodinových ručiček o 90°, aby došlo k zajištění vložky stolu na určeném místě.
3. Tato vložka stolu je opatřena čtyřmi seřizovacími šrouby, které umožňují její zvedání nebo spouštění. Je-li vložka stolu

správně seřizena, její přední část musí být srovnána s rovinou horního stolu pily nebo se musí nacházet mírně pod touto rovinou a musí být řádně zajištěna na určeném místě. Zadní část vložky stolu musí být srovnána s rovinou stolu nebo musí být mírně nad jeho úrovní.



**VAROVÁNÍ:** Nikdy nepoužívejte pilu bez vložky s drážkou pro pilový kotouč. Je-li vložka stolu opotřebována nebo poškozena, ihned ji vyměňte.

## Demontáž vložky stolu

1. Vyjměte vložku stolu **15** po otočení pojistného šroubu **30** pomocí šroubováku o 90° proti směru pohybu hodinových ručiček.
2. Vytáhněte vložku stolu směrem nahoru a dopředu, aby došlo k odkrytí vnitřního prostoru pily. **NEPOUŽÍVEJTE** tuto stolovou pilu bez vložky stolu.

## Upevnění vodítka podélných řezů (obr. E)

Vodítko pro podélné řezy může být nainstalováno ve dvou polohách na pravé straně pily (poloha 1 **47** pro podélné řezy 0 až 510 mm a poloha 2 **47** pro podélné řezy 100 až 610 mm) a v jedné poloze na levé straně vaší stolové pily.

1. Uvolněte západky vodítka podélných řezů **17**.
2. Držte vodítko v nakloněné poloze, srovnějte polohovací kolíky **47** (přední a zadní) na lištách vodítka s drážkami na hlavě vodítka **31**.
3. Zasuňte drážky na hlavě na kolíky a otáčejte vodítko směrem dolů, dokud se neopře o vodící lišty.
4. Zajistěte vodítko na určeném místě uzavřením předních a zadních západek **17** na lištách.

## Upevnění k pracovnímu stolu (obr. A)

- Rám tohoto stroje je mezi patkami na každé straně opatřen dvěma otvory **9**, které umožňují upevnění pily k pracovnímu stolu. Použijte otvory úhlopříčně.
- Chcete-li zlepšit manipulaci s pilou, upevněte ji na desku z překližky s tloušťkou minimálně 15 mm.

Budete-li chtít pilu použít, upevněte tuto desku pomocí svorek k pracovnímu stolu. Tak bude po uvolnění svorek usnadněna přeprava pily.

K dispozici jsou také otvory **24** pod patkou pily pro montáž držáků DE7400.

## SEŘÍZENÍ

### Seřízení pilového kotouče

#### Srovnání pilového kotouče (rovnoběžně s drážkou pro pokosové řezy) (obr. F)



**VAROVÁNÍ:** Nebezpečí porážení. Zkontrolujte pilový kotouč v poloze 0° a 45°, abyste se ujistili, zda se pilový kotouč nedostává do kontaktu s vložkou stolu, což by vedlo k způsobení zranění.

Zjistíte-li, že pilový kotouč není srovnán s drážkou pro pokosové řezy na horní ploše stolu pily, bude nutné provedení kalibrace. Při srovnání pilového kotouče a drážky pro pokosové řezy použijte následující postup:



**VAROVÁNÍ:** Před každým nastavením nebo před každou montáží nebo demontáží doplňků a příslušenství z důvodu snížení rizika vážného zranění náradí vždy vypněte a odpojte toto náradí od zdroje napájení. Náhodné spuštění může způsobit úraz.

1. Pomocí šestihranného klíče 5 mm povolte upevňovací prvky zadního otočného držáku **32**, které se nachází na spodní straně stolu, a to pouze tak, aby byl umožněn pohyb držáku ze strany na stranu.
2. Nastavte držák tak, aby byl pilový kotouč rovnoběžný s drážkou pro pokosové řezy.
3. Utáhněte upevňovací prvky zadního otočného držáku utahovacím momentem 12,5–13,6 Nm.

### Nastavení výšky pilového kotouče (obr. A)

Pilový kotouč může být zvedán a spouštěn otáčením ovládacího kolečka **6** pro nastavení výšky pilového kotouče.

Při řezání se ujistěte, zda nad horní povrch obrobku vyčnívají pouze tři zuby pilového kotouče. Tak bude zajištěno, že v každém okamžiku bude materiál obrobku odstraňovat maximální počet zubů pilového kotouče, což zaručuje optimální výkon pily.

### Srovnání sestavy ochranného krytu

#### s pilovým kotoučem (obr. G)

1. Vyjmete vložku stolu. Viz část **Demontáž vložky stolu** v kapitole **Sestavení a seřízení**.
2. Zvedněte pilový kotouč tak, aby byla nastavena maximální hloubka řezu a úhel 0° pro šikmý řez.
3. Použijte tři malé stavěcí šrouby **33**. Tyto šrouby budou použity pro nastavení polohy rozpínacího klínu.
4. Položte na stůl pravítko ke dvěma zubům pilového kotouče. Rozpínací klín se nesmí dotýkat tohoto pravítka.
5. Je-li nutné seřízení, povolte dva větší pojistné šrouby **34**.
6. K seřízení polohy rozpínacího klínu použijte malé stavěcí šrouby **33**. Položte pravítko na opačnou stranu pilového kotouče a podle potřeby zopakujte uvedené nastavení.
7. Lehce dotáhněte dva větší pojistné šrouby **34**.
8. Položte pravítko plochou částí k rozpínacímu klínu, aby došlo k ověření toho, zda je rozpínací klín ve svislé poloze a zda je srovnán s pilovým kotoučem.
9. Je-li to nutné, použijte stavěcí šrouby pro nastavení rozpínacího klínu do svislé polohy vzhledem k pravítku.
10. Opakujte krok 4, abyste ověřili polohu rozpínacího klínu. Je-li to nutné, zopakujte kroky 5 až 9.
11. Řádně utáhněte dva větší pojistné šrouby **34**.

### Nastavení rovnoběžnosti (obr. A, H, I)

Pilový kotouč musí být rovnoběžný s vodítkem podélných řezů, aby byl zaručen optimální výkon náradí. Toto seřízení bylo provedeno ve výrobním závodě. Nové seřízení:

#### Srovnání vodítka v poloze 1

1. Nastavte vodítko do polohy 1 a uvolněte zajišťovací páku vodicích lišt **5**. Použijte polohovací kolíky **47**, které podírají vodítko na přední a zadní liště.

2. Povolte šroub zadního polohovacího kolíku a proveďte srovnání pravítka v drážce tak, aby bylo čelo vodítka rovnoběžné s pilovým kotoučem. Proveďte měření od čela vodítka k přední a zadní části pilového kotouče, aby bylo ověřeno provedené srovnání.
3. Utáhněte šroub polohovacího kolíku a zopakujte tento úkon na levé straně pilového kotouče.
4. Zkontrolujte seřízení ukazatele měřítka podélných řezů (obr. I).

#### Srovnání vodítka v poloze 2 (obr. H)

1. Chcete-li srovnat polohovací kolíky vodítka pro polohu 2 **47**, ujistěte se, zda jsou srovnány kolíky pro polohu 1, viz část **Srovnání vodítka v poloze 1**.
2. Povolte kolíky pro polohu 2, a potom použijte otvory v klíči na pilový kotouč **19** jako vodítko pro nastavení a srovnání kolíků (obr. H).
3. Utáhněte polohovací kolíky (přední a zadní).

#### Nastavení měřítka podélných řezů (obr. H, I)

1. Uvolněte zajišťovací páku vodicích lišt **5**.
2. Nastavte pilový kotouč do polohy 0° pro šikmý řez a pohybné vodítkem, dokud se nebude dotýkat pilového kotouče.
3. Zajištěte zajišťovací páku vodicích lišt.
4. Povolte šrouby indikátoru měřítka podélných řezů **35** a nastavte indikátor měřítka tak, aby ukazoval na hodnotu nula (0). Znovu utáhněte šrouby indikátoru měřítka podélných řezů. Žluté měřítko podélných řezů (horní) ukazuje správně pouze v případě, je-li vodítko namontováno na pravé straně pilového kotouče a je-li v poloze 1 **47** (pro podélné řezy od 0 do 510 mm), a ne v poloze pro podélné řezy 610 mm. Bílé měřítko (spodní) ukazuje správně pouze v případě, je-li vodítko namontováno na pravé straně pilového kotouče a je-li v poloze 2 **47** (pro podélné řezy od 100 mm do 610 mm).

Měřítka podélných řezů ukazují správně pouze v případě, je-li vodítko namontováno u pravé strany pilového kotouče.

#### Seřízení zajištění vodicích lišt (obr. I, J)

Zajištění vodicích lišt bylo nastaveno již ve výrobním závodě. Musíte-li provést nové nastavení, postupujte následovně:

1. Zajištěte zajišťovací páku vodicích lišt **5**.
2. Na spodní části pily povolte pojistnou matici **36**.
3. Utahujte šestihrannou tyč **37**, dokud nebude řádně stlačena pružina zajišťovacího systému a dokud nevytvoří požadované napětí působící na zajišťovací páku vodítka. Znovu utáhněte pojistnou matici k šestihranné tyči.
4. Překlopte pilu a zkontrolujte, zda se vodítko nepohybuje, je-li zajišťovací páka v zajišťovací poloze. Je-li vodítko stále uvolněno, utáhněte ještě více pružinu.

## Nastavení dorazu a ukazatele šikmých řezů (obr. K)

1. Zvedněte pilový kotouč do maximální výšky otáčením kolečka pro nastavení výšky pilového kotouče **6** ve směru pohybu hodinových ručiček.
2. Uvolněte zajišťovací páku šikmých řezů **7** zatlačením nahoru a doprava. Povolte šroub dorazu šikmých řezů **38**.
3. Postavte úhelník na horní část stolu pily a k zubům pilového kotouče. Ujistěte se, zda je zajišťovací páka šikmých řezů uvolněna nebo v horní poloze.
4. Pomocí zajišťovací páky šikmých řezů nastavujte úhel šikmého řezu, dokud nebude v kolmé poloze vzhledem k úhelníku.
5. Utáhněte zajišťovací páku šikmých řezů stlačením směrem dolů.
6. Otáčejte šroubem dorazu šikmých řezů **38** tak, aby byla vačka v pevném kontaktu s blokem ložiska. Utáhněte šroub dorazu šikmých řezů.
7. Zkontrolujte měřítko úhlu šikmých řezů. Jestliže ukazatel neukazuje na hodnotu 0°, povolte šroub ukazatele **39** a nastavte ukazatel tak, aby ukazoval správnou hodnotu. Znovu utáhněte šroub ukazatele.
8. Zopakujte tento úkon v poloze 45°, ale nenastavujte ukazatel.

## Nastavení ukazatele pokosových řezů (obr. A)

Chcete-li nastavit ukazatel pokosových řezů **10**, povolte upínací šroub, nastavte požadovaný úhel a znovu utáhněte upínací šroub.

## Poloha těla a rukou při řezání

Správná poloha těla a rukou při obsluze této stolové pily usnadní řezání a zajistí vyšší přesnost a bezpečnost.



### VAROVÁNÍ:

- Nikdy nevkládejte ruce do blízkosti prostoru řezání.
- Udržuje ruce ve vzdálenosti minimálně 150 mm od pilového kotouče.
- Při práci nepřekřičujte ruce.
- Stůjte pevně oběma nohama na podlaze a udržujte rovnováhu.

## Před použitím



### VAROVÁNÍ:

- Upněte vhodný pilový kotouč. Nepoužívejte nadměrně opotřebované pilové kotouče. Maximální provozní otáčky pily nesmí překročit maximální povolené otáčky pilového kotouče.
- Nepokoušejte se řezat příliš malé kousky.
- Nechejte pilový kotouč řezat volně. Nepoužívejte nadměrnou sílu.
- Před zahájením řezání počkejte, dokud motor pily nedosáhne maximálních otáček.

## POUŽITÍ

### Pokyny pro použití



**VAROVÁNÍ:** Vždy dodržujte bezpečnostní pokyny a platné předpisy.



**VAROVÁNÍ:** Před každým nastavením nebo před každou montáží nebo demontáží doplňků a příslušenství z důvodu snížení rizika vážného zranění nářadí vždy vypněte a odpojte toto nářadí od zdroje napájení. Náhodné spuštění může způsobit úraz.

Z důvodu omezení vlivu vibrací se ujistěte, zda není příliš nízká okolní teplota pracovního prostředí, zda je prováděna řádná údržba stroje a příslušenství a zda je velikost obrobků vhodná pro tento stroj.



### VAROVÁNÍ:

- Vždy dodržujte bezpečnostní pokyny a platné předpisy.
- Ujistěte se, zda je pila z hlediska výšky stolu a stability umístěna v bezpečné a ergonomické poloze. Poloha nářadí na pracovišti musí být zvolena tak, aby měla obsluha nářadí dobrý přehled a dostatek volného prostoru v blízkosti nářadí, což umožní manipulaci s obrobky bez jakéhokoli omezení.
- Upněte vhodný pilový kotouč. Nepoužívejte nadměrně opotřebované pilové kotouče. Maximální provozní otáčky pily nesmí překročit maximální povolené otáčky pilového kotouče.
- Nepokoušejte se řezat příliš malé kousky.
- Nechejte pilový kotouč řezat volně. Nepoužívejte nadměrnou sílu.
- Před zahájením řezání počkejte, dokud motor pily nedosáhne maximálních otáček.
- Ujistěte se, zda jsou všechny zajišťovací a upínací šrouby řádně utaženy.
- Je-li pila připojena k napájecímu zdroji, nikdy nevkládejte ruce do pracovního prostoru pilového kotouče.
- Nikdy nepoužívejte tuto pilu pro řezy volnou rukou!
- Neprovádějte řezy deformovaných, křivých nebo nepravidelných obrobků. U vodítka podélných nebo pokosových řezů musí být alespoň jedna rovná a hladká strana obrobku.
- Dlouhé obrobky vždy podepřete, abyste zabránili zpětnému rázu.
- Je-li pilový kotouč v chodu, nikdy neodstraňujte žádné odřezky z jeho pracovního prostoru.

## Zapnutí a vypnutí (obr. A, L)

Sestava spínač zapnuto/vypnuto **8** vaší stolové pily nabízí následující výhody:

- Beznapětová blokovácí funkce: dojde-li z jakéhokoli důvodu k přerušení napájení, spínač musí být úmyslně znovu aktivován.
- Chcete-li nářadí zapnout, stiskněte zelené spouštěcí tlačítko **40**.



- Chcete-li náradí vypnout, stiskněte červené vypínací tlačítko **41**.

## Pokyny týkající se zajištění pily

Kryt nad spínačem zapnuto/vypnuto se sklápí dolů a je určen pro použití visacího zámku, aby bylo umožněno zajištění pily. Doporučujeme vám použít visací zámek s průměrem maximálně 6,35 mm a s minimální vůlí 76,2 mm.

## Použití vodítka pro podélné řezy (obr. A, M)

### Zajišťovací páka vodicích lišt

Zajišťovací páka vodicích lišt **5** zajišťuje vodítko na určeném místě a zabraňuje jeho pohybu během řezání. Chcete-li zajišťovací páku vodicích lišt zajistit, stlačte ji dolů a směrem k zadní části pily. Chcete-li ji uvolnit, vytáhněte ji nahoru a směrem k přední části pily.

**POZNÁMKA:** Při provádění podélných řezů vždy zajištěte zajišťovací páku vodicích lišt.

### Prodloužená podpěra obrobku/vodítko pro úzké podélné řezy

Vaše stolová pila je vybavena prodlouženou podpěrou obrobku umožňující podepření obrobku, který stolovou pilu přesahuje.

Chcete-li použít vodítko pro úzké podélné řezy v poloze pro podpěru, otočte toto vodítko z jeho úložné polohy, jak je zobrazeno na obr. M, a zasuňte kolíky do spodní sady drážek **42** na obou stranách vodítka.

Chcete-li použít vodítko pro úzké podélné řezy v poloze pro úzké podélné řezy, zasuňte kolíky do horní sady drážek **43** na obou stranách vodítka. Tato funkce poskytuje speciální vůli 51 mm vzhledem k pilovému kotouči. Viz obr. M.

**POZNÁMKA:** Kdykoli budete pracovat s obrobky, které přesahují pracovní stůl, zasuňte prodlouženou podpěru obrobku nebo nastavte vodítko pro úzké podélné řezy.

### Šroub pro jemné nastavení

Tento šroub pro jemné nastavení **4** umožňuje menší seřízení při nastavení vodítka. Při seřízení se ujistěte, zda je zajišťovací páka vodicích lišt ve své horní nebo odjistěné poloze.

### Ukazatel měřítka podélných řezů

Ukazatel měřítka podélných řezů musí být seřízen, aby byla zaručena správná funkce vodítka pro podélné řezy, mění-li uživatel kotouče s úzkým nebo širokým řezem. Ukazatel měřítka podélných řezů odečítá správné hodnoty pouze v případě pro polohu 1 (0 až 510 mm). Je-li ovšem použita poloha 1 s vodítkem pro úzké podélné řezy, připočítejte 52 mm. Viz část **Nastavení měřítka podélných řezů** v kapitole **Sestavení a seřízení**.

## Základní řezy

### Podélné řezy (obr. A, N)



**VAROVÁNÍ:** Ostré hrany.

1. Nastavte pilový kotouč do polohy 0°.
2. Zajistěte západku vodítka podélných řezů **17** (obr. A).
3. Zvedejte pilový kotouč, dokud nebude asi o 3 mm výše, než je horní plocha obrobku.

4. Nastavte polohu vodítka, viz část **Použití vodítka pro podélné řezy**.

5. Položte obrobek plochou stranou na stůl a opřete jej o vodítko. Udržte obrobek mimo dosah pilového kotouče.
6. Udržte obě ruce v bezpečné vzdálenosti od pilového kotouče.
7. Zapněte stroj a počkejte, dokud pilový kotouč nedosáhne maximálních otáček.
8. Pomalu posunujte obrobek do pilového kotouče a držte jej stále pevně opřený o vodítko podélných řezů. Nechejte zuby provádět řez a neprotlačujte obrobek přes pilový kotouč. Otáčky pilového kotouče musí být stále konstantní.
9. Při práci v blízkosti pilového kotouče, vždy používejte tlačnou tyč **20** (obr. N).
10. Po dokončení řezu pilu vypněte, počkejte na úplné zastavení pilového kotouče a sejměte obrobek.



**VAROVÁNÍ:**

- Nikdy netlačte nebo nedržte volnou nebo odřezávanou část obrobku.
- Nepokoušejte se řezat příliš malé obrobky.
- Při podélných řezech malých obrobků vždy používejte tlačnou tyč.

### Šikmé řezy (obr. A)



**VAROVÁNÍ:** Vyhnete se podélným řezům na straně kotouče pro šikmé řezy (levá strana).

1. Nastavte požadovaný úhel šikmého řezu otočením páky **7** a jejím zatlačením nahoru a doprava.
2. Nastavte požadovaný úhel šikmého řezu stlačením zajišťovací páky šikmých řezů směrem dolů a doleva.
3. Postupujte jako při podélných řezech.

### Příčné řezy a šikmé příčné řezy

1. Sejměte vodítko podélných řezů a nainstalujte do drážky ukazatel pokosových řezů.
2. Zajistěte vodítko pokosových řezů v poloze 0°.
3. Postupujte jako při podélných řezech.

### Pokosové řezy (obr. A)

1. Nastavte požadovaný úhel na ukazateli pokosových řezů **10**.

**POZNÁMKA:** Vždy držte obrobek pevně opřený o čelo ukazatele pokosových řezů.

2. Postupujte jako při podélných řezech.

### Kombinovaný pokosový řez

Tento řez je kombinací pokosového a šikmého řezu. Nastavte požadovaný úhel šikmého řezu a postupujte jako při příčném pokosovém řezu.

### Podepření dlouhých obrobků

- Dlouhé obrobky vždy podepřete.
- Dlouhé obrobky podepřete běžnými prostředky, jako jsou stojany nebo tesařské podpěry, abyste zabránily pádu obrobku.



## Odsávání prachu (obr. A)

Prach a piliny z materiálů, jako jsou vrstvy obsahující olovo a některé druhy dřeva, mohou být škodlivé pro zdraví člověka. Vdechování tohoto prachu může způsobit alergické reakce nebo může vést k infekcím dýchacích cest u uživatelů pily nebo u okolo stojících osob. Některé typy pilin, jako jsou piliny z dubového nebo bukového dřeva, jsou považovány za karcinogenní, a to zejména v případě, jsou-li používány také přísady pro ošetřování dřeva.

Dodržujte příslušné předpisy platné ve vaší zemi, které se týkají materiálů, s jakými budete pracovat.

Odsávací zařízení musí být vhodné pro řezaný materiál.

Při odsávání suchého prachu, který je karcinogenní a obzvláště škodlivý pro zdraví osob, použijte vysavač pro vysávání prachu třídy M.

Tento stroj je vybaven portem pro odvod prachu **13**, který se nachází na zadní části stroje a který je vhodný pro použití s odsávacím zařízením s hubicemi s průměrem 57/65 mm. S tímto nářadím je dodáván port s redukcí pro použití hubic na odsávání prachu s průměrem 34–40 mm.

Sestava ochranného krytu pilového kotouče je opatřena také portem pro odvod prachu **14** pro použití s hubicemi s průměrem 35 mm.

- Při každém použití pily připojte zařízení pro odsávání prachu, které splňuje požadavky příslušných předpisů týkajících se emisí prachu.
- Ujistěte se, zda je hadice odsávacího zařízení vhodná pro prováděnou práci a pro řezaný materiál. Zajistěte řádné použití správné hadice.
- K dispozici je příslušenství děliče pro připojení obou portů k jednomu odsávacímu zařízení.
- Uvědomte si, že umělé materiály, jako jsou dřevotřískové desky nebo desky MDF, vytváří během řezání větší množství prachu než přírodní dřevo.

## Uložení (obr. A, O)

1. Upevněte tlačnou tyč **20** k vodítku.
2. Sejměte sestavu ochranného krytu pilového kotouče **11**. Viz **Montáž/demontáž sestavy ochranného krytu pilového kotouče / rozpínacího klínu**. Umístěte sestavu ochranného krytu pilového kotouče do držáku jako na uvedeném obrázku, a potom otočte zajišťovací šroub o 1/4 otáčky, aby došlo k řádnému zajištění.
3. Zasuňte uzavřené konce klíčů na pilový kotouč **19** do držáku a potom je zajistěte křídlou maticí.
4. Vložte vodící tyč ukazatele pokosových řezů **10** do kapsy tak, aby byla co nejnižší.
5. Demontujte rozpínací klín pro neprůchozí řezání **21**. Viz **Montáž/demontáž sestavy ochranného krytu pilového kotouče / rozpínacího klínu**. Umístěte rozpínací klín pro neprůchozí řezání do držáku jako na uvedeném obrázku, a potom otočte zajišťovací šroub o 1/4 otáčky, aby došlo k řádnému zajištění. Rozpínací klín pro neprůchozí řezání

je možné také namontovat a skladovat v jeho poloze pro běžné používání.

6. Chcete-li uložit vodítko **16**, zaklapněte pracovní podpěru v ukládací poloze. Sejměte vodítko z vodících listů. Znovu namontujte vodítko vzhůru nohama na levou stranu pily. Otočte zjišťovací západky vodítka, aby došlo k zajištění.
7. Otáčejte kolečkem **6** pro nastavení výšky pilového kotouče proti směru pohybu hodinových ručiček, dokud se zuby pilového kotouče nebudou nacházet pod úrovní stolu pily **1**.
8. Naviňte napájecí kabel na držák kabelu **23**.

## Přeprava (obr. A)

- Vypněte nářadí a odpojte jej od napájecího zdroje.
- Naviňte napájecí kabel na držák kabelu **23**.
- Sejměte každé příslušenství, které nemůže být pevně namontováno na toto elektrické nářadí.
- Zasuňte prodloužení pracovní podpěry.
- Vždy přenášejte toto nářadí za madla určená pro přenášení **12**.



**VAROVÁNÍ:** Vždy převázejte toto nářadí s namontovaným horním krytem pilového kotouče.

## ÚDRŽBA

Vaše elektrické nářadí zkonstruováno tak, aby pracovalo co nejdéle s minimálními nároky na údržbu. Řádná péče o nářadí a jeho pravidelné čištění vám zajistí jeho bezproblémový chod.



**VAROVÁNÍ:** Před každým nastavením nebo před každou montáží nebo demontáží doplňků a příslušenství z důvodu snížení rizika vážného zranění nářadí vždy vypněte a odpojte toto nářadí od zdroje napájení. Náhodné spuštění může způsobit úraz.



## Mazání (obr. P)

Motor a ložiska této pily nevyžadují žádné mazání. Dochází-li k problémům při zvedání a spouštění pilového kotouče, očistěte a namažte šrouby pro nastavení výšky:

1. Odpojte pilu od napájecího zdroje.
2. Otočte pilu na bok.
3. Očistěte a namažte závity šroubů pro nastavení výšky **44** na spodní části této pily, jak je zobrazeno na obr. P. Použijte běžné univerzální mazivo.



## Čištění (obr. A, Q)

- VAROVÁNÍ:** Jakmile se ve větracích drážkách hlavního krytu a v jejich blízkosti nahromadí prach a nečistoty, odstraňte je proudem suchého stlačeného vzduchu. Při provádění tohoto úkonu údržby používejte schválenou ochranu zraku a schválený respirátor.
- VAROVÁNÍ:** K čištění nekovových součástí nářadí nikdy nepoužívejte rozpouštědla nebo jiné agresivní látky. Tyto chemikálie mohou narušit materiály použité v těchto částech. Používejte pouze hadřík navlhčený v mýdlovém roztoku. Nikdy nedovolte, aby se do nářadí dostala jakákoli kapalina. Nikdy nepoņujte žádnou část nářadí do kapaliny.
- VAROVÁNÍ:** Z důvodu snížení rizika způsobení zranění pravidelně čistěte horní část stolu a větrací drážky.
- VAROVÁNÍ:** Z důvodu snížení rizika způsobení zranění pravidelně čistěte systém pro zachytávání prachu.
- VAROVÁNÍ:** Z důvodu snížení rizika vážného zranění nepoužívejte pilu bez namontovaných dvířek přístupu k prachu.

Před použitím této pily musí být sestava ochranného krytu pilového kotouče **11** a vložka stolu vždy nainstalovány na určená místa.

Před použitím pečlivě zkontrolujte horní a spodní kryt pilového kotouče, a také trubici odsávání prachu, abyste se ujistili o jejich správné funkci. Ujistěte se, zda piliny, prach nebo části obrobku nemohou způsobit zablokování těchto funkcí.

Dojde-li k zablokování částí obrobku mezi pilovým kotoučem a ochrannými kryty, odpojte stroj od napájení a postupujte podle pokynů uvedených v části **Montáž pilového kotouče**. Odstraňte zablokované části a proveďte opětovnou montáž pilového kotouče.

Udržujte čisté a průchozí větrací drážky na nářadí a pravidelně čistěte kryt nářadí měkkým hadříkem.

Pravidelné čištění systému pro zachytávání prachu:

1. Překlopte pilu na bok tak, aby byla přístupná spodní, otevřená část pily.
2. Otevřete dvířka přístupu k prachu **45** zobrazená na obr. Q povolením dvou šroubů **46** a sejměte tato dvířka. Odstraňte nahromaděný prach, nasadte dvířka zpět a zajistěte je pomocí šroubů.

## Doplňkové příslušenství



**VAROVÁNÍ:** Jiné příslušenství, než je příslušenství nabízené společností DEWALT, nebylo s tímto výrobkem testováno. Proto by mohlo být použití takového příslušenství s tímto nářadím velmi nebezpečné. Chcete-li snížit riziko zranění, používejte s tímto nářadím pouze příslušenství doporučené společností DEWALT.

Další informace týkající se vhodného příslušenství získáte u autorizovaného prodejce.

Je-li ochranný kryt pilového kotouče opotřebován, proveďte jeho výměnu. Další podrobnosti týkající se výměny ochranného krytu pilového kotouče získáte u autorizovaného prodejce DEWALT.

**PILOVÉ KOTOUČE:** VŽDY POUŽÍVEJTE pilové kotouče s průměrem 210 mm se sníženou hlučností a s průměrem upínacího otvoru 30 mm. Otáčky pilového kotouče musí dosahovat alespoň 6 000 ot./min. Nikdy nepoužívejte pilové kotouče s menšími průměry. Nebyly by řádně chráněny.

POPIS PILOVÝCH KOTOUČŮ		
Použití	Průměr	Počet zubů
<b>Pilové kotouče (rychlé podélné řezy)</b>		
Univerzální řezy	210 mm	24
Jemné příčné řezy	210 mm	40
<b>Pilové kotouče pro řezání dřeva (poskytují hladké a čisté řezy)</b>		
Jemné příčné řezy	210 mm	60

## Ochrana životního prostředí



Trďte odpad. Výrobky označené tímto symbolem nesmí být vyhozeny do běžného domácího odpadu.

Výrobky obsahují materiály, které mohou být obnoveny nebo recyklovány, což snižuje poptávku po surovinách.

Provádějte prosím recyklaci elektrických výrobků podle místních předpisů. Další informace najdete na internetové adrese [www.2helpU.com](http://www.2helpU.com).

## ZÁRUKA

### EVROPSKÁ ZÁRUKA NA ELEKTRICKÁ NÁŘADÍ DEWALT V TRVNÁNÍ 1 ROKU

Společnost DEWALT je přesvědčena o kvalitě svých výrobků a poskytuje 1letou záruku pro profesionální uživatele tohoto výrobku. Tato záruka žádným způsobem neovlivní vaše smluvní práva jako profesionálního uživatele nebo vaše zákonná práva jako soukromého neprofesionálního uživatele. Tato záruka je platná ve všech členských státech EU a evropské zóny volného obchodu EFTA.

V souladu s platnými smluvními podmínkami evropské záruky na elektrické nářadí DEWALT, které jsou k dispozici u místního zástupce společnosti DEWALT, u autorizovaných prodejců nebo na internetové adrese [www.2helpU.com](http://www.2helpU.com), platí následující, pokud do 12 měsíců od data zakoupení dojde u vašeho výrobku DEWALT k závadě v důsledku vady materiálu nebo špatného výrobního zpracování, společnost DEWALT může zdarma vyměnit všechny vadné části, nebo dle vlastního uvážení, může zdarma vyměnit celou reklamovanou jednotku.

Společnost DEWALT si vyhrazuje právo odmítnout jakoukoli reklamaci v rámci této záruky, která není podle názoru zástupce autorizovaného servisu v souladu s uvedenými smluvními podmínkami evropské záruky DEWALT.

Budete-li vyžadovat reklamaci, kontaktujte nejbližšího autorizovaného prodejce nebo vyhledejte nejbližší autorizovaný servis DEWALT na internetu, v katalogu DEWALT nebo kontaktujte prodejce DEWALT na adrese, která je uvedena v tomto návodu.

Seznam autorizovaných prodejců DEWALT a všechny podrobnosti o našem poprodejním servisu naleznete na internetové adrese: [www.2helpU.com](http://www.2helpU.com).

### STANLEY BLACK & DECKER CZECH REPUBLIC S.R.O.

Türkova 5b  
149 00 Praha 4  
Česká Republika  
Tel.: 261 009 772  
Fax: 261 009 784  
Servis: 244 403 247  
[www.dewalt.cz](http://www.dewalt.cz)  
[obchod@sbdinc.com](mailto:obchod@sbdinc.com)

### BAND SERVIS

K Pasekám 4440  
760 01 Zlín  
Tel.: 577 008 550,1  
Fax: 577 008 559  
[www.bandservis.cz](http://www.bandservis.cz)  
[bandservis@bandservis.cz](mailto:bandservis@bandservis.cz)

### K R E S SPOL. S.R.O.

Cvilínská 325 / 7, Pod Cvilínem  
794 01 Krnov  
Tel.: +420 603 891 357  
[www.kres.cz](http://www.kres.cz)  
[zakazky@kres.cz](mailto:zakazky@kres.cz)

Právo na případné změny vyhrazeno.

**12/2022**









**TYP VÝROBKU:**

<b>CZ</b>	Výrobní kód	Datum prodeje	Razítko prodejny Podpis
<b>SK</b>	Výrobný kód	Dátum predaja	Pečiatka predajne Podpis

<b>CZ</b>	Dokumentace záruční opravy			<b>SK</b>	Dokumentácia záručnej opravy	
<b>CZ</b>	Číslo	Datum příjmu	Datum zakázky	Číslo zakázky	Závada	Razítko Podpis
<b>SK</b>	Číslo dodávky	Dátum príjmu	Dátum opravy	Číslo objednávky	Porucha	Pečiatka Podpis

**CZ**  
Adresy servisu  
Band servis  
Klásterského 2  
CZ-140 00 Praha 4  
Tel.: 00420 244 403 247  
Fax: 00420 241 770 167

**CZ**  
Band servis  
K Pasekám 4440  
CZ-760 01 Zlín  
Tel.: 00420 577 008 550,1  
Fax: 00420 577 008 559  
<http://www.bandservis.cz>

**CZ**  
K R E S spol. s.r.o.  
Cvilínská 325 / 7, Pod Cvilínem  
CZ-794 01 Krnov  
Tel.: +420 603 891 357  
e-mail: [zakazky@kres.cz](mailto:zakazky@kres.cz)  
[www.kres.cz](http://www.kres.cz)

**SK**  
Adresa servisu  
Band servis  
Paulínska ul. 22  
SK-917 01 Trnava  
Tel.: 00421 335 511 063  
Fax: 00421 335 512 624