

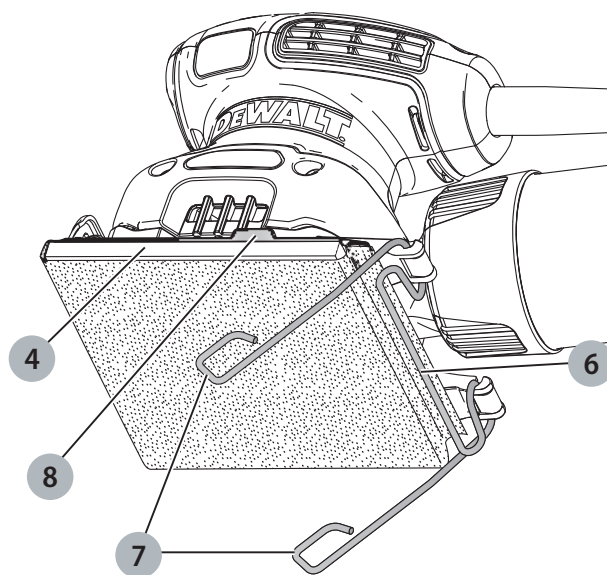
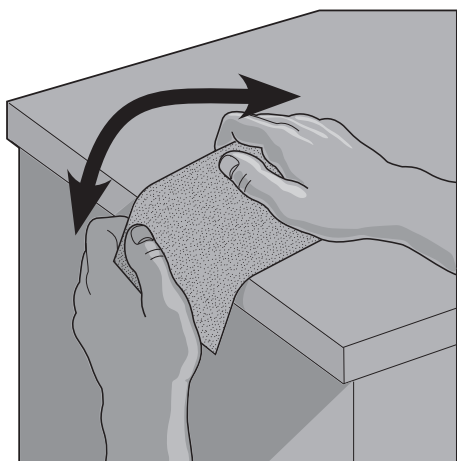
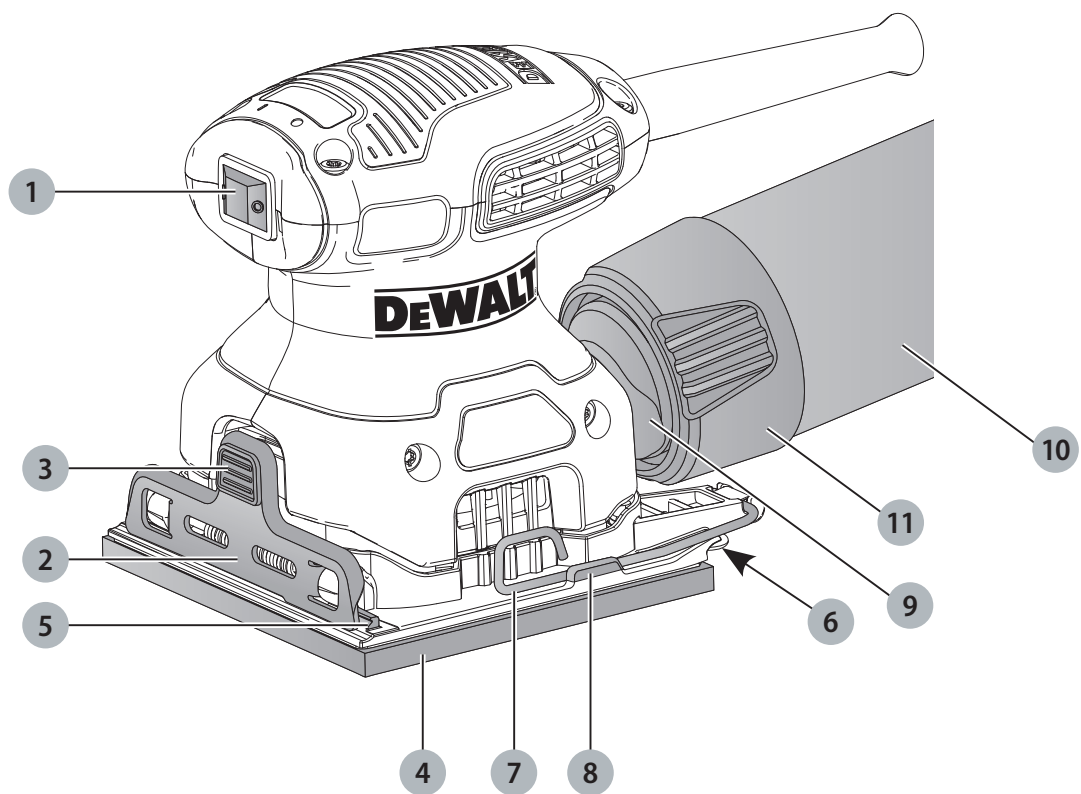
**DEWALT**®

370121 - 34 BLT

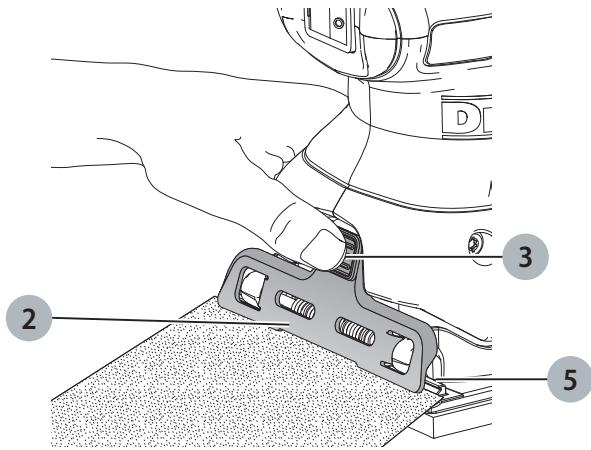
**DWE6411**

---

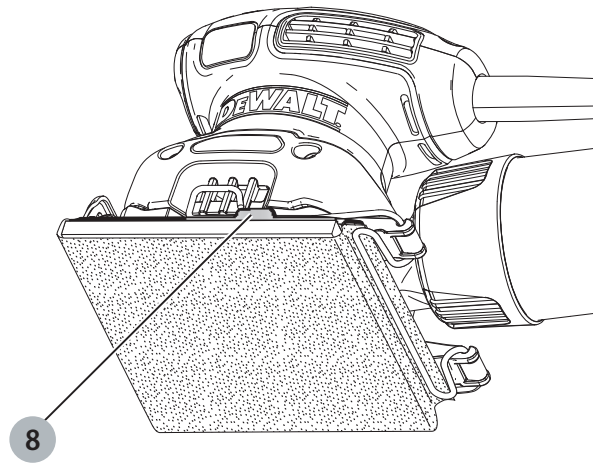
<b>Eesti keel</b>	<b>(Originaaljuhend)</b>	<b>6</b>
<b>Lietuvių</b>	<b>(Originalios instrukcijos vertimas)</b>	<b>11</b>
<b>Latviešu</b>	<b>(Tulkojums no rokasgrāmatas oriģinālvalodas)</b>	<b>17</b>
<b>Русский язык</b>	<b>(Перевод с оригинала инструкции)</b>	<b>23</b>



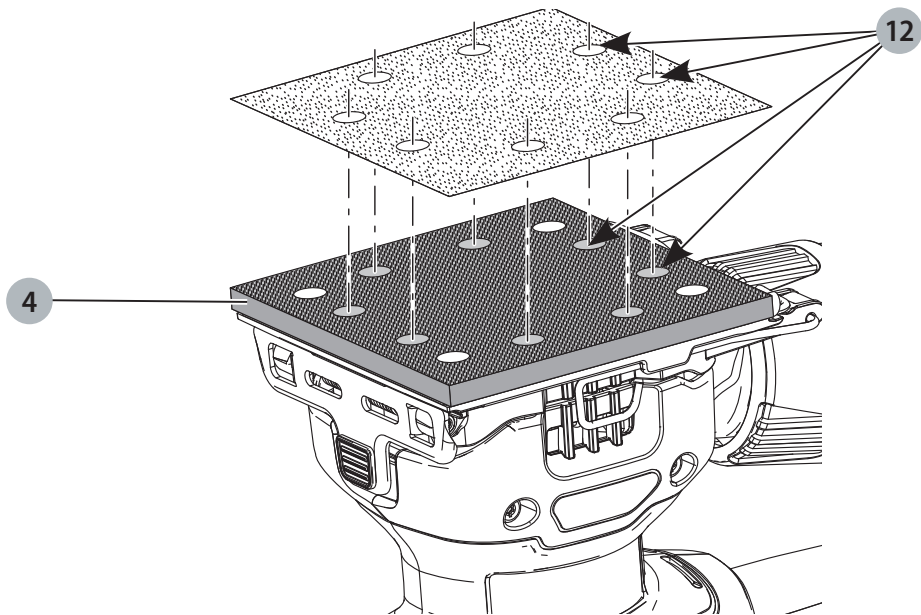
Joonis / Pav. / Attēls / Рисунок D



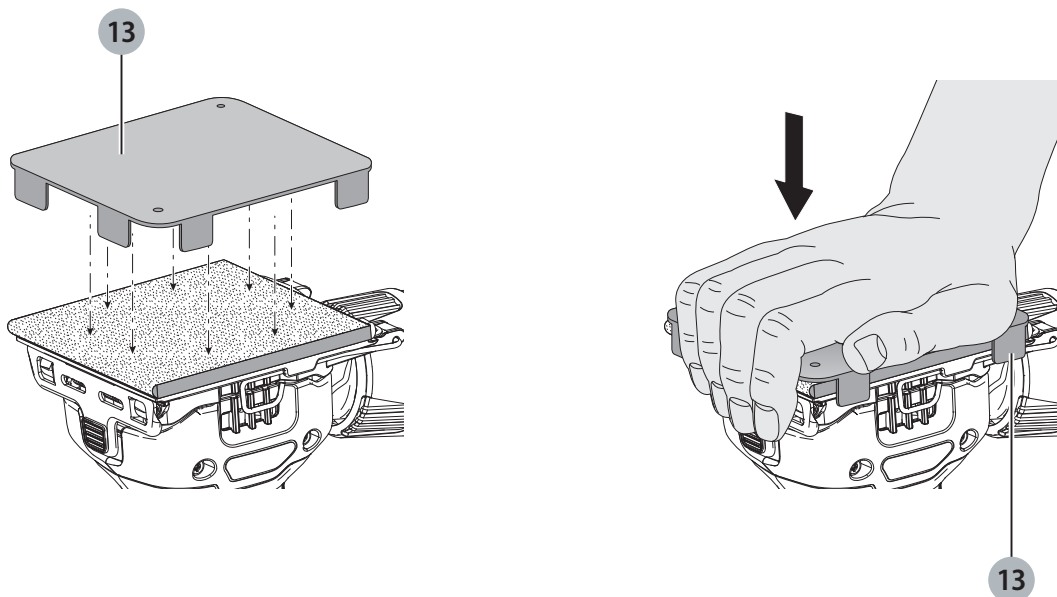
Joonis / Pav. / Attēls / Рисунок E

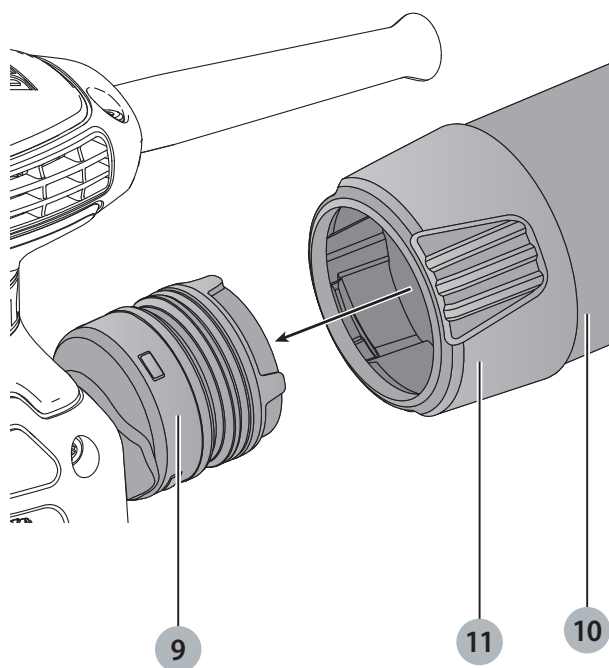


Joonis / Pav. / Attēls / Рисунок F

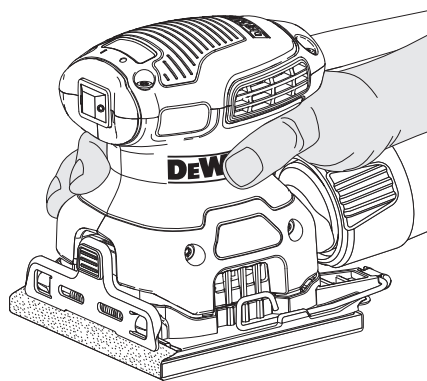


Joonis / Pav. / Attēls / Рисунок G

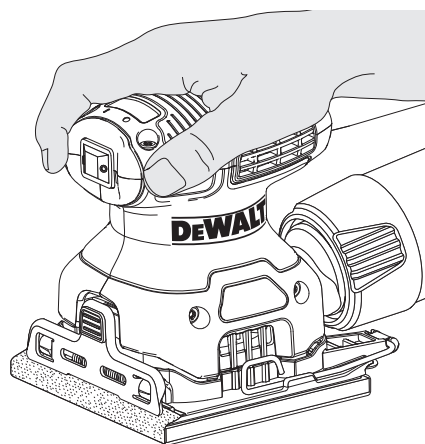




Joonis / Pav. / Attēls / Рисунок IA



Joonis / Pav. / Attēls / Рисунок IB



# EKSTSENTRIKLIHVIJA

## DWE6411

### Õnnitleme!

Olete valinud DEWALTi tööriista. Aastatepikkused kogemused, põhjalik tootearendus ja innovatsioon teevad DEWALTist ühe usaldusväärsema partneri professionaalsetele elektritööriistade kasutajatele.


### Tehnilised andmed

	DWE6411	
Pinge	V <sub>DC</sub>	230
Suurbritannia ja Iirimaa	V <sub>DC</sub>	230/115
Tüüp		1
Väljundvõimsus	W	230
Lihvtalla suurus	mm	108 × 115
Võngete arv	min <sup>-1</sup>	14 000
Võnge	mm	1,6
Kaal	kg	1,28

Müraväärtused ja vibratsiooniväärtused (kolme telje vektorsumma) kooskõlas standardiga EN62841-2-4:

L <sub>PA</sub> (emissiooni helirõhutase)	dB(A)	82
L <sub>WA</sub> (helivõimsustase)	dB(A)	93
K (antud helitaseme määramatus)	dB(A)	3
Vibratsioonitugevus a <sub>h</sub> =	m/s <sup>2</sup>	<4,0
Määramatus K =	m/s <sup>2</sup>	<1,5

Teabelehel toodud vibratsioonitase on mõõdetud vastavalt standardis EN62841 toodud standardtestile ja seda võib kasutada tööriistade võrdlemiseks. Seda võib kasutada mõju esmasel hindamisel.

 **HOIATUS:** Avaldatud vibratsioonitugevus puudutab tööriista põhikandurit. Kui aga tööriista kasutatakse muul viisil, erinevate lisatarvikutega või kui seda on halvasti hooldatud, võib vibratsioonitugevus erineda. Sellisel juhul võib vibratsiooni mõju kogu tööaja kestel olla märkimisväärselt tugevam.

Vibratsiooni mõju hindamisel tuleb arvesse võtta ka seda aega, mil tööriist on välja lülitatud või töötab vabajooksul ning tööd ei tee. See võib märkimisväärselt vähendada vibratsiooni kogu tööaja kestel.

Määrake kindlaks lisaohutusmeetmed kasutaja kaitsmiseks vibratsiooni mõjude eest – tööriistade ja tarvikute hooldamine, käte hoidmine soojas ja tööprotsesside korraldus.

 **HOIATUS:** Kandke alati kuulmiskaitset, kui lihvijat kasutate.

### Mõisted: Ohutusjuhised

Allpool toodud määratlused kirjeldavad iga märksõna olulisuse astet. Palun lugege juhendit ja pöörake tähelepanu nendele sümbolitele.



**OHT:** Tähistab eelseisvat ohtlikku olukorda, mis vältimata jätmisel lõppeb surma või raske kehavigastusega.



**HOIATUS:** Tähistab võimalikku ohtlikku olukorda, mis mittevältimisel võib lõppeda surma või raske kehavigastusega.



**ETTEVAATUST:** Tähistab võimalikku ohtlikku olukorda, mis mittevältimisel võib lõppeda kergete või mõõdukate kehavigastustega.

**NB:** Viitab tegevusele, mis ei too kaasa kehavigastust, kuid mis mittevältimisel võib põhjustada varalist kahju.



Tähistab elektrilöögiohtu.



Tähistab tuleohtu.

### EÜ vastavusavaldus

#### Masinaidirektiiv



#### Ekstsentriklihviija

#### DWE6411

DEWALT kinnitab, et jaotises **Tehnilised andmed** kirjeldatud tooted vastavad standarditele: 2006/42/EÜ, EN62841-1:2015, EN62841-2-4:2014.

See toode vastab ka direktiividele 2014/30/EU ja 2011/65/EU. Lisateabe saamiseks kontakteeruge DEWALTiga aadressil või vaadake kasutusjuhendi lõpust.

Allkirjastaja vastutab tehnilise faili koostamise eest ja on valmistanud deklaratsiooni DEWALTi nimel.

Markus Rompel  
Director Engineering  
DEWALT, Richard-Klinger-Straße 11,  
D-65510, Idstein, Saksamaa  
20.04.2016



**HOIATUS:** Vigastusohu vähendamiseks lugege kasutusjuhendit.

### Üldised elektritööriistade turvahoiatused



**HOIATUS:** Lugege läbi kõik hoiatused ja juhised. Kõigi hoiatuste ja juhiste täpne järgimine aitab vältida elektrilöögi, tulekahju ja/või raske kehavigastuse ohtu.

## HOIDKE KÕIK HOIATUSED JA JUHISED TULEVIKU TARVIS ALLES

Hoiatustes kasutatud mõiste „elektritööriist“ viitab võrgutoitel töötavatele (juhtmega) ja akutoitel töötavatele (juhtmeta) elektritööriistadele.

### 1) Tööala ohutus

- Tööala peab olema puhas ja hästi valgustatud.** Korrast ära ja pimedad tööalad võivad põhjustada õnnetusi.
- Ärge kasutage elektritööriistu plahvatusohtlikus keskkonnas, näiteks tuleohtlike vedelike, gaaside või tolmu läheduses.** Elektritööriistad tekitavad sädemeid, mis võivad süüdata tolmu või aurud.
- Hoidke lapsed ja kõrvalised isikud elektritööriista kasutamise ajal eemal.** Tähelepanu hajumisel võite kaotada kontrolli tööriista üle.

### 2) Elektriohutus

- Elektritööriista pistikud peavad sobima pistikupesaga. Ärge kunagi muutke pistikut mis tahes moel. Ärge kasutage maandatud elektritööriistade puhul adapterpistikut.** Muutmata pistikud ja sobivad pistikupesad vähendavad elektrilöögiohtu.
- Vältige kehalist kontakti selliste maandatud pindadega nagu torud, radiaatorid, pliidad ja külmkapid.** Elektrilöögi oht tõuseb, kui teie keha on maaga ühenduses.
- Vältige elektritööriistade sattumist vihma kätte või märgadesse tingimustesse.** Elektritööriista sattunud vesi suurendab elektrilöögi ohtu.
- Kasutage toitekaablit õigesti. Ärge kunagi kasutage elektritööriista toitekaablit selle kandmiseks, tõmbamiseks ega pistiku eemaldamiseks seinakontaktist. Kaitske kaablit kuumuse, õli, teravate servade ja liikuvate osade eest.** Kahjustatud või sassis kaablid suurendavad elektrilöögiohtu.
- Kui te kasutate tööriista väljas, kasutage kindlasti välitingimustesse sobivat pikenduskaablit.** Välitingimustesse sobiva pikenduskaabli kasutamine vähendab elektrilöögiriski.
- Kui elektritööriista niisketes tingimustes kasutamine on vältimatu, kasutage rikkevoolukaitset (RCD).** Rikkevoolukaitsme kasutamine vähendab elektrilöögi ohtu.

### 3) Isiklik ohutus

- Olge tähelepanelikud, vaadake, mida teete, ja kasutage tervet mõistust, kui elektritööriistaga töötate. Ärge kasutage elektritööriista väsinuna ega alkoholi, narkootikumide või arstimate mõju all olles.** Kui elektritööriistaga töötamise ajal tähelepanu kas või hetkeks hajub, võite saada raskeid kehavigastusi.
- Kasutage isikukaitsevahendeid. Kandke alati kaitseprille.** Isikukaitsevahendid nagu tolumumask,

mittelibisevad jalanõud, kiiver ja kuulmiskaitse vähendavad õigetes tingimustes kasutades kehavigastusi.

- Vältige soovimatut käivitumist. Veenduge, et enne tööriista vooluvõrku ja/või aku külge ühendamist on käivituslüli väljalülitatud asendis.** Kandes tööriista, sõrm lülilil, või ühendades toiteallikaga tööriista, mille lüliti on tööasendis, võib juhtuda õnnetus.
- Enne elektritööriista sisselülitamist eemaldage kõik reguleerimisvõtmed ja mutrivõtmed.** Tööriista pöörleva osa külge jäetud mutri- või mõni muu võti võib tekitada kehavigastusi.
- Ärge küünitage. Seiske kogu aeg kindlalt ja hoidke tasakaalu.** See tagab parema kontrolli tööriista üle ettearvamatutes situatsioonides.
- Kandke nõuetekohast riietust. Ärge kandke lotendavaid rõivaid ega ehteid. Hoidke juuksed, riided ja kindad eemal liikuvatest osadest.** Lotendavad rõivad, ehted ja pikad juuksed võivad jääda liikuvate osade külge kinni.
- Kui seadmetega on kaasas tolmueraldusliidesed ja kogumisseadmed, siis veenduge, et need on ühendatud ja õigesti kasutatavad.** Tolmukogumisseadme kasutamine võib vähendada tolmu seotud ohte.
- Ärge laske tööriista sagedasest kasutamisest tekkinud harjumusel muuta teid liigselt enesekindlaks, nii et te eirate tööriista kasutamise ohutuspõhimõtteid.** Hooletu tegutsemine võib tekitada tõsiseid vigastusi vaid sekundi murdosa vältel.

### 4) Elektritööriistade kasutamine ja hooldamine

- Ärge koormake elektritööriista üle. Kasutage konkreetseks otstarbeks sobivat elektritööriista.** Elektritööriist töötab paremini ja ohutumalt võimsusel, mis on tööks ette nähtud.
- Ärge kasutage elektritööriista, kui seda ei saa lülitist sisse ja välja lülitada.** Elektritööriist, mida ei saa lülitist juhtida, on ohtlik ja vajab remonti.
- Enne reguleerimist, tarvikute vahetamist ja tööriista hoiule panemist eemaldage tööriist vooluvõrgust ja/või eemaldage aku, kui võimalik.** Nende ettevaatusabinõude rakendamine vähendab seadme ootamatu käivitumise ohtu.
- Hoidke kasutusel mitteolevaid elektritööriistu lastele kättesaamatus kohas. Ärge lubage tööriista kasutada inimestel, kes tööriista ei tunne või pole lugenud seda kasutusjuhendit.** Oskamatutes kätes on elektritööriistad ohtlikud.
- Hooldage elektritööriistu ja tarvikuid. Veenduge, et liikuvad osad on õiges asendis ega ole kinni kiilunud, detailid on terved ja puuduvad muud tingimused, mis võivad mõjutada tööriista tööd. Kahjustuste korral laske tööriista enne edasist kasutamist remontida.** Tööriistade halb hooldamine põhjustab palju õnnetusi.



- f) **Hoidke lõiketarvikud terava ja puhtana.** Õigesti hooldatud, teravate lõikeservadega lõiketarvikud kiiluvad väiksema tõenäosusega kinni ja neid on lihtsam juhtida.
- g) **Kasutage elektritööriista, lisaseadmeid ja lõiketerasid jms vastavalt käesolevatele juhiste, võttes arvesse töötingimusi ja teostatavat tööd.** Tööriista kasutamine mittesihotstarbeliselt võib põhjustada ohtliku olukorra.

## 5) Teenindus

- a) **Laske tööriista korrapäraselt hooldada kvalifitseeritud remonditöökojas ja kasutage ainult originaalvaruosi.** See tagab tööriista ohutuse säilimise.

## Täiendavad eriohutuseeskirjad lihvimismasinade kasutamisel



**HOIATUS:** Hoolitsege selle eest, kui lihvide puitu (nt pöök, tamm) ja metalli, mis võib moodustada toksilist tolmu. Kandke tolumumaski, mis on mõeldud kaitseks tolmu ja aurude eest; veenduge, et tööalale sisenevad isikud oleks samuti kaitstud.



**HOIATUS:** Raudmetalle lihvides kasutage seda tööriista hea ventilatsiooniga kohas. Ärge kasutage seda tööriista süttivate vedelike, gaaside või tolmu läheduses. Lihvimisest või kaaremootori harjadest tulenevad leegid või kuumad osakesed võivad põlevad materjalid süüdata.



**HOIATUS:** Soovitame kasutada rikkevoolukaitset, mille rakendumisvool on 30 mA või vähem.

## Värvi lihvimine



**HOIATUS:** Värvi lihvimisel järgige rakenduvaid eeskirju. Pöörake erilist tähelepanu järgnevale:

- Kui võimalik, kasutage tolmu kogumiseks tolmuimejat.
- Olge eriti hoolikas, kui pliipõhise värvi lihvimisel:
  - Ärge laske tööpiirkonda lapsi ega rasedaid naisi.
  - Kõik tööpiirkonda sisenevad inimesed peaksid kandma spetsiaalselt pliivärvi tolmu ja aurude eest kaitsvat maski.
  - Ärge sööge, jooge ega suitsetage tööpiirkonnas.
- Visake tolmuosakesed ja kõik muud eemaldatav praht ohutult ära.

## Muud ohud

Ka asjakohaste ohutusnõuete järgimisel ja turvaseadeldiste kasutamisel ei saa teatud ohte vältida. Need on järgmised:

- Kuulmiskahjustused.
- Lendavatest osakestest tekitatud kehavigastuste oht.
- Põletushaavade oht, mida tekitavad kasutamisel kuumenevad tarvikud.
- Pikemaajalisest kasutamisest tekitatud kehavigastusoht.

## Tähistused tööriistal

Tööriistal on kasutatud järgmisi sümboleid:



Enne kasutamist lugege kasutusjuhendit.

## Kuupäevakoodi asukoht

Kuupäevakood, mis sisaldab ka tootmisaastat, on trükitud korpusele.

Näiteks:

2016 XX XX  
tootmisaasta

## Pakendi sisu

Pakend sisaldab järgmist:

- 1 Ekstsentrilühvija
- 1 Tolmukott
- 1 Liivapaberi leht
- 1 Auguraud
- 1 Kasutusjuhend

- Veenduge, et tööriist, selle osad või tarvikud ei ole transportimisel kahjustada saanud.
- Võtke enne kasutamist aega, et kasutusjuhend põhjalikult läbi lugeda ja endale selgeks teha.

## Kirjeldus (joonis A)



**HOIATUS:** Ärge kunagi ehitage elektritööriista ega selle ühtki osa ümber. See võib põhjustada kahjustuse või kehavigastuse.

- 1 Toitelüliti
- 2 Eesmine paberiklamber
- 3 Eesmine klambri nupp
- 4 Alusplaat/-tald
- 5 Paber piirderibid
- 6 Tagumine paberiklamber
- 7 Külglambrid
- 8 Kinnitussakid
- 9 Vac-adapter
- 10 Tolmukott
- 11 Tolmukoti kaelus

## Kasutusotstarve

Teie ekstsentrilühvija DWE6411 on loodud puidu, metalli ja plasti lihvimiseks professionaalses keskkonnas.

**ÄRGE** kasutage niisketes või märgades tingimustes ega plahvatusohtlike gaaside või vedelike läheduses.

See lihvija on professionaalne elektritööriist.

**ÄRGE** lubage lastel tööriista puudutada. Kogenematute kasutajate puhul on vajalik juhendamine.

- **Väikesed lapsed ja nõrk tervis.** See seade ei ole mõeldud ilma järelevalveta kasutamiseks väikeste laste või füüsiliselt nõrkade isikute poolt.
- See toode pole mõeldud kasutamiseks inimestele (k.a lapsed), kellel on vähendatud füüsilised, sensoorsed või vaimsed võimed; puuduvad kogemused, teadmised või oskused, välja arvatud siis, kui neid superviseerib nende turvalisuse eest vastutav isik. Lapsi ei tohi kunagi jätta selle tootega üksi.



## Elektriohutus

Elektrimootor on kavandatud vaid ühe pinge jaoks. Veenduge alati, et toitepinge vastab andmesildile märgitud väärtusele.



Teie DEWALTi tööriist on vastavalt standardile EN62841 topeltisolatsiooniga. Seetõttu ei ole maandusjuheta vaja.

Kui toitekaabel on kahjustatud, tuleb see vahetada spetsiaalselt valmistatud kaabli vastu, mis on saadaval DEWALTi hooldusorganisatsiooni kaudu.

## Toitepistiku vahetamine (ainult Ühendkuningriik ja Iirimaa)

Kui on vaja paigaldada uus toitepistik, toimige järgmiselt:

- Kõrvaldage vana pistik ohutult.
- Ühendage pruun juhe uue pistiku faasiklemmiga.
- Ühendage sinine juhe neutraalklemmiga.



**HOIATUS:** Maandusklemmiga ühendusi ei tehta.

Järgige kvaliteetsete pistikutega kaasasolevaid paigaldusjuhiseid. Soovitatav kaitse: 13 A.

## Pikenduskaabli kasutamine

Ärge kasutage pikendusjuheta, kui see ei ole hädavajalik. Kasutage heakskiidetud pikenduskaablit, mis sobib laadija sisendvõimsusega (vt **Tehnilised andmed**). Juhtme minimaalne ristlõikepindala on 1,5 mm<sup>2</sup>; maksimaalne lubatud pikkus on 30 m.

Kaabli rulli kasutamisel kerige kaabel alati täielikult lahti.

## PAIGALDUS JA SEADISTAMINE



**HOIATUS:** Et vähendada tõsist kehavigastusohu, tuleb elektritööriist enne seadistamist või lisaseadmete/tarvikute paigaldamist ja eemaldamist välja lülitada ja vooluvõrgust eemaldada. Veenduge, et toitelüliti on asendis OFF (väljas). Juhuslik käivitumine võib põhjustada vigastuse.

## Liivapaberite paigaldamine (joonis B-F)

### Tavalise liivapaberi paigaldamine (joon. B-E)

1. Tehke jäik liivapaber pehmemaks, tõmmates seda üle 90° lauanurga või muu sirge nurga, nagu näidatud joonisel B. Keskenduge servade pehmemaks muutmiseks, et need saaks klammerdada.
2. Vabastage tagumine paberiklamber 6, tõmmates üles külglambri hoovad 7 ja vabastades need alusplaadi/-talla 4 sakkide 8 küljest, nagu näidatud joonisel C.
3. Vabastage eesmine paberiklamber (2, joon. D), avaldades ja hoides survet eesmisel klambri nupul 3, samal ajal kui sisestate eesmise paberiklambriga 2 alla 115 mm abrasiivpaberi servast, kuni see ulatub paberi piirderibideni 5. Vabastage eesmine paberiklamber, et kinnitada paberi esiosa.
4. Venitage paber üle alusplaadi/-talla 4 ja alustage tagumise paberiklambriga 6 kallutamist oma lukustusasendisse.

Lukustage üks külglambri hoob 7, asetades selle alusplaadil/tallal 4 saki (8, joon. E) saki taha ja siis korrake sama teise külglambri hoovaga.

5. Kui kasutate tolmuärastusfunktsiooni, tehke liivapaberisse augud (vt **Auguraud**).

### Takjakinnetusega liivapaberi paigaldamine (joon. F)

1. Asetage tööriist lauale, alusplaat/-tald 4 ülespoole.
2. Asetage liivapaber otse alusplaadile/-tallale 4.
3. Hoidke alusplaati/-talda ühe käega ja joondage paber tolmueraldusavadega 12 kohakuti.
4. Vajutage leht tugevalt alusplaadile/-tallale kinni.

### Auguraud (joon. G)

Auguraud 13 on lihvijaga kaasas, et saaksite tolmu kogumiseks teha tavalisse liivapaberisse auku.

### Oma liivapaberi augustamine

Paigaldage liivapaber tööriistale, nagu on antud kasutusjuhendis kirjeldatud. Kui lihviija on välja lülitatud ja vooluvõrgust eraldatud, asetage auguraud paberile nii, et raua servadel olevad sakid asetseksid lihvtalla kahe kõrvuti asetseva külje vastas, nagu näidatud. Vajutage raud vastu taldale nii, et 8 punkti saaksid paberi läbida, nagu näidatud joonisel G. (vajutage raud tallas võimalikult kaugele.) Eemaldage auguraud ja paber ongi valmis.

Paberi augustamise alternatiivmeetodiks on auguraua tugev kinnitamine sobiva tööpinna külge. Sel eesmärgil on raual kaks auku. Kasutage #8 lamepeakruvisid. Vajutage lihviija (koos paberiga) raua peal alla.

### Tolmuäratõmme (joon. A, H)



**HOIATUS:** Kuna puidu töötlemine lihvijaga tekitab tolmu, paigaldage alati tolmu kogumiskott, mis vastab rakenduvatele tolmu eemaldust käsitlevatele direktiividele.



**HOIATUS:** Ärge kasutage metalli lihvides sädemekaitseteta tolmu eemalduskotti ega tolmuimejat.

Tööriist on varustatud tolmu koti või imuseadme ühendusadapteriga.

Teie lihvijal on vac-adapter 9, millega saab ühendada kas pakutava tolmu koti 10 või väljatõmbesüsteemi. Integreeritud väljund on varustatud DEWALTi AirLock-ühendusega, mistõttu ühildub see DEWALTi tolmuärasti.

### Tolmukoti ühendamine

1. Lihvijat hoides paigaldage tolmu koti kaelus 11 vac-adapterile 9, nagu näidatud joonisel H.
2. Keerake kaelust 11 päripäeva, et keerata tolmu koti 10 lukku.

### Tolmukoti tühjendamine

1. Lihvijat hoides keerake kaelust 11 vastupäeva tolmu koti avamiseks 10.
2. Eemaldage tolmu koti lihviija küljest ja raputage või patsutage kott õrnalt tühjaks.
3. Kinnitage tolmu koti tagasi väljundi külge ja lukustage see, keerates tolmu koti kaelust päripäeva.

Võite tähele panna, et mitte kogu tolmu ei tule kotist välja. See ei mõjuta lihvimistulemust, kuid vähendab lihvija tolmu kogumise tõhusust. Lihvija tolmu kogumise võime taastamiseks, vajutage koti tühjendamise ajal kotis olevat vedru ja kloppige seda vastu prügikasti või tolmu kogumisanuma serva.

## KASUTAMINE

### Kasutusjuhised



**HOIATUS:** Järgige alati ohutusjuhiseid ja asjakohaseid õigusakte.



**HOIATUS:** Et vähendada tõsist kehavigastusohu, tuleb elektritööriist enne seadistamist või lisaseadmete/tarvikute paigaldamist ja eemaldamist välja lülitada ja vooluvõrgust eemaldada. Veenduge, et toitelüliti on asendis OFF (väljas). Juhuslik käivitamine võib põhjustada vigastuse.



**HOIATUS:**

- Veenduge, et kõik lihvivad materjalid on tugevalt kinnitatud.
- Avaldage materjalile ainult kerget survet. Liigne surve ei paranda lihvimistulemust, kuid võib põhjustada masina ülekoormust ja lihvimistarviku purunemist.
- Vältige ülekoormamist.



**HOIATUS:** Ärge lihvige magneesiumi!

### Õige käte asend (joonis IA, IB)



**HOIATUS:** Tõsise kehavigastusohu vähendamiseks kasutage **ALATI** õiget hoideasendit, nagu näidatud joonisel.



**HOIATUS:** Raskete kehavigastuste ohu vähendamiseks hoidke **ALATI** tööriistast tugevalt kinni, et vältida selle ootamatut liikumist.

Käte õige asend näeb ette, et üks käsi on põhikäepidemel või seadme peal, nagu näidatud joonistel IA ja IB.

### Sisse- ja väljalülitamine (joonis A)

Tööriista sisselülitamiseks viige toitelüliti ① asendisse I.

Tööriista väljalülitamiseks viige toitelüliti asendisse O.

### Lihvimine

1. Alustage lihvimist jämeda liivapaberiga.
2. Kuna tööriistaga tekivad igas suunas väikesed kriimud, pole vaja krobeline pinnaga lihvida.
3. Kontrollige oma tehtud tööd iga natukese aja tagant.
4. Töö lõppedes ja enne vooluvõrgust eemaldamist lülitage tööriist välja.

### HOOLDUS

Teie DEWALT elektritööriist on loodud pikaajaliseks kasutamiseks ja vajab minimaalset hooldamist. Pideva rahuldava töö tagamiseks tuleb tööriista õigesti hooldada ja regulaarselt puhastada.



**HOIATUS:** Et vähendada tõsist kehavigastusohu, tuleb elektritööriist enne seadistamist või lisaseadmete/tarvikute paigaldamist ja

**eemaldamist välja lülitada ja vooluvõrgust eemaldada.** Veenduge, et toitelüliti on asendis OFF (väljas). Juhuslik käivitamine võib põhjustada vigastuse.



### Määrimine

Teie elektritööriist ei vaja lisamäärimist.



### Puhastamine



**HOIATUS:** Mustuse kogunemisel ventilatsiooniavadesse ja nende ümber eemaldage mustus ja tolmu põhikorpusest kuiva suruõhu abil. Kandke selle töö tegemisel heakskiidetud kaitseprille ja tolmu maski.



**HOIATUS:** Ärge kunagi kasutage tööriista mittemetallist osade puhastamiseks lahusteid või muid kemikaale. Need kemikaalid võivad nimetatud osade materjale nõrgendada. Kasutage vaid vee ja õrna seebiga niisutatud riiet. Ärge laske vedelikel sattuda tööriista sisse; ärge kastke tööriista ega selle osi vedelikku.

- Kui tööriista on metalli lihvimisel kasutatud ilma tolmu kotita, puhastage tööriista madalsurveõhuga.

### Lisavarustus



**HOIATUS:** Kuna muid tarvikuid peale DEWALTi pakutavate ei ole koos selle seadmega testitud, võib nende kasutamine koos selle tööriistaga olla ohtlik. Kehavigastusohu vähendamiseks on koos seadmega lubatud kasutada ainult DEWALTi soovitatud tarvikuid.

Sobilike tarvikute kohta teabe saamiseks pidage nõu müüjaga.

### Keskonnakaitse



Jäätmete sortimine. Selle sümboliga märgistatud tooteid ja akusid ei tohi kõrvaldada koos olemjätmetega.

■ Tooted ja akud sisaldavad aineid, mida saab eemaldada ja taaskasutada, et vähendada toorainepuudust. Elektriseadmed ja akud tuleb ringlusse võtta vastavalt kohalikele eeskirjadele. Lisateavet leiate aadressilt [www.2helpU.com](http://www.2helpU.com).

# RANKINIS ŠLIFUOKLIS

## DWE6411

### Sveikiname!

Jūs pasirinkote „DEWALT“ įrankį. Dėl ilgametės patirties, kruopštaus patobulinimo ir atsinaujinimo bendrovė „DEWALT“ yra viena iš patikimiausių profesionalių elektros įrankių vartotojų partnerių.

### Techniniai duomenys

		DWE6411
Įtampa	V <sub>DC</sub>	230
JK ir Airija	V <sub>DC</sub>	230 / 115
Tipas		1
Galios išvestis	W	230
Pado dydis	mm	108 × 115
Sferos	min <sup>-1</sup>	14 000
Sfera	mm	1,6
Svoris	kg	1,28
Triukšmo ir vibracijos vertės (triašio vektoriaus suma) pagal EN62841-2-4:		
L <sub>PA</sub> (skleidžiamo garso slėgio lygis)	dB(A)	82
L <sub>WA</sub> (garso galios lygis)	dB(A)	93
K (nustatyto garso lygio paklaida)	dB(A)	3
Vibracijos emisijos dydis, a <sub>h</sub> =		
	m/s <sup>2</sup>	<4,0
Paklaida K =		
	m/s <sup>2</sup>	<1,5

Šiame informaciniame lapelyje nurodyta keliami vibracija nustatyta atsižvelgiant į standartinį bandymo metodą, pateiktą EN62841, todėl ją galima palyginti su kitų elektrinių įrankių keliami vibracija. Nurodyta keliami vibracija taip pat gali būti naudojama preliminariam vibracijos poveikiui įvertinti.

**! ĮSPĖJIMAS!** Nurodytoji vibracija kyla naudojant įrankį pagrindiniams numatytiems darbams. Tačiau, jei šiuo įrankiu atliekami kiti darbai, naudojant kitus priedus arba prastai prižiūrimus priedus, vibracijos emisija gali skirtis. Dėl to gali žymiai padidėti vibracijos poveikis per visą darbo laiką.

Vertinant vibracijos poveikio lygį per tam tikrą darbo laikotarpį, reikia atsižvelgti ne tik į laiką, kai įrankis veikia, bet ir į tą laiką, kai įrankis yra išjungtas ir į laiką, kai jis veikia parengties režimu. Dėl to gali žymiai sumažėti vibracijos poveikis per visą darbo laiką.

Imkitės papildomų saugos priemonių, kad apsisaugotumėte nuo vibracijos poveikio, pavyzdžiui: techniškai prižiūrėkite įrankį ir jo priedus, laikykite rankas šiltai, planuokite darbą.

**! ĮSPĖJIMAS!** Naudodamiesi šlifuoekliu, visada dėvėkite ausų apsaugas.

### Apibrėžtys Saugos taisyklės

Toliau pateiktos apibrėžtys apibūdina kiekvieno žodinio signalo griežtumą. Perskaitykite šią naudojimo instrukciją ir atkreipkite dėmesį į šiuos simbolius.



**PAVOJUS!** Nurodo tiesioginę pavojingą situaciją, kurios neišvengė, **žūsitate arba sunkiai susižalosite.**



**ĮSPĖJIMAS!** Nurodo potencialią pavojingą situaciją, kurios neišvengus, **galima sunkiai ar net mirtinai susižaloti.**



**DĖMESIO!** Nurodo potencialią pavojingą situaciją, kurios neišvengus **galima nesunkiai arba vidutiniškai susižeisti.**

**PASTABA.** Nurodo praktiką, **nesusijusių su susižeidimu, kuri gali padaryti žalos turtui.**



Reiškia elektros smūgio pavojų.



Reiškia gaisro pavojų.

### EB atitikties deklaracija

#### Mašinų direktyva



#### Rankinis šlifuoכלis DWE6411

„DEWALT“ pareiškia, kad **Techninių duomenų** skyriuje aprašyti gaminiai yra sukurti laikantis toliau nurodytų reikalavimų ir standartų: 2006/42/EC, EN62841-1:2015, EN62841-2-4:2014.

Šie gaminiai taip pat atitinka Direktyvas 2014/30/EB ir 2011/65/EB. Dėl papildomos informacijos prašome kreiptis į „DEWALT“ atstovą toliau nurodytu adresu arba žiūrėkite į vadovo pabaigoje pateiktą informaciją.

Toliau pasirašęs asmuo yra atsakingas už techninio dokumento sukūrimą ir pateikia šią deklaraciją „DEWALT“ vardu.

Markus Rompel  
Projektavimo direktorius  
DEWALT, Richard-Klinger-Straße 11,  
D-65510, Idstein, Germany (Vokietija)  
2016.04.20



**ĮSPĖJIMAS!** Norėdami sumažinti susižeidimo pavojų, perskaitykite šią instrukciją.

### Bendrieji įspėjimai dėl elektrinio įrankio saugos



**ĮSPĖJIMAS!** Perskaitykite visus saugos įspėjimus ir visus nurodymus. Jeigu nesilaikysite toliau pateiktų

įspėjimų ir nurodymų, gali kilti elektros smūgio, gaisro ir (arba) sunkaus sužeidimo pavojus.

## IŠSAUGOKITE VISUS ĮSPĖJIMUS IR NURODYMUS ATEIČIAI

Sąvoka „elektrinis įrankis“ pateiktuose įspėjimuose reiškia į maitinimo tinklą jungiamą (laidinį) elektrinį įrankį arba akumuliatoriaus maitinamą (belaidį) elektrinį įrankį.

### 1) Darbo vietos sauga

- Pasirūpinkite, kad darbo vieta būtų švari ir gerai apšviesta.** Užgriozdintos ir tamsios vietos dažnai yra nelaimingų atsitikimų priežastimi.
- Nenaudokite elektrinių įrankių aplinkose, kur gali kilti sprogimas, pavyzdžiui, ten, kur yra degiųjų skysčių, dujų arba dulkių.** Elektriniai įrankiai sukelia kibirkštis, nuo kurių gali užsidegti dulkės arba garai.
- Dirbdami su elektriniu įrankiu, neleiskite artyn vaikų ir pašalinių asmenų.** Jie gali blaškyti dėmesį ir dėl to galite nesuvaldyti įrankio.

### 2) Elektros sauga

- Elektrinio įrankio kištukas privalo atitikti lizdą. Niekada niekaip nemodifikuokite kištuko. Su įžemintais elektriniais įrankiais niekada nenaudokite jokių adapterių.** Nepakeisti, originalūs kištukai ir juos atitinkantys elektros lizdai sumažins elektros smūgio pavojų.
- Venkite kontakto su įžemintais paviršiais, pavyzdžiui vamzdžiais, radiatoriais, viryklėmis ir šaldytuvais.** Jei jūsų kūnas būtų įžemintas, elektros smūgio pavojus padidėtų.
- Nedirbkite su elektriniais įrankiais lietuje arba esant didelei oro drėgmei.** Į elektrinį įrankį patekęs vanduo padidina elektros smūgio pavojų.
- Saugokite laidą. Niekada nenaudokite laido elektriniam įrankiui nešti, jam ar kištukui traukti. Saugokite laidą nuo karščio, tepalo, aštrių kraštų arba judančių dalių.** Pažeisti arba susinarplioję laidai padidina elektros smūgio pavojų.
- Dirbdami su elektriniais įrankiais lauke, naudokite tam pritaikytą ilginimo laidą.** Naudojant darbui lauke tinkamą laidą, sumažėja elektros smūgio pavojus.
- Jeigu elektrinį įrankį neišvengiamai reikia naudoti drėgnoje aplinkoje, naudokite energijos šaltinį, apsaugotą liekamosios elektros srovės prietaisu (RCD).** Naudojant RCD, sumažėja elektros smūgio pavojus.

### 3) Asmens sauga

- Kai naudojate elektrinį įrankį, būkite budrus, stebėkite savo veiksmus ir vadovaukitės sveiku protu. Nenaudokite elektrinio įrankio būdami pavargę arba veikiami narkotikų, alkoholio arba vaistų.** Dėl momentinio nedėmesingumo dirbant su elektriniais įrankiais galite sunkiai susižaloti.
- Naudokite apsaugos priemones. Visada naudokite akių apsaugos priemones.** Apsauginės priemonės,

pavyzdžiui, respiratorius, apsauginiai batai neslidžiais padais, šalmas ar ausų apsaugos, naudojamos atitinkamomis sąlygomis, mažina susižeidimo pavojų.

- Būkite atsargūs, kad netyčia neįjungtumėte įrankio. Prieš įjungdami įrankį į elektros tinklą ir (arba) įdėdami akumuliatorių, prieš paimdami ar nešdami įrankį, visuomet patikrinkite, ar išjungtas jo jungiklis.** Pavojinga nešti elektrinį įrankį uždėjus pirštą ant jo jungiklio arba be reikalo junginėti elektrinius įrankius, turinčius jungiklį.
- Prieš jungdami elektrinį įrankį, pašalinkite visus reguliavimo raktus arba veržliarakčius.** Neištraukę veržliarakčio iš besisukančios elektros įrankio dalies rizikuojate susižeisti.
- Nepersitempkite. Visuomet tvirtai stovėkite ant žemės, išlaikykite pusiausvyrą.** Taip galėsite geriau valdyti elektrinį įrankį netikėtose situacijose.
- Naudokite tinkamą aprangą. Nedėvėkite laisvų rūbų arba laisvai kabančių papuošalų. Plaukus, aprangą ir pirštines laikykite atokiau nuo judančių dalių.** Judamosios dalys gali įtraukti laisvus drabužius, papuošalus ar ilgus plaukus.
- Jeigu papildomiems dulkių ištraukimo ir surinkimo įrenginiams prijungti yra numatyti prietaisai, patikrinkite, ar jie prijungti ir tinkamai naudojami.** Naudojant dulkių surinkimo įrenginius, galima sumažinti su dulkėmis susijusius pavojus.
- Net jeigu esate įgudę naudotojai ir dažnai naudojate įrankiais, perdėtai nepasitikėkite savimi ir neignorukite įrankio naudojimo saugos taisyklių.** Nerūpestingas elgesys per sekundės dalį gali baigtis sunkiu susižalojimu.

### 4) Elektrinių įrankių naudojimas ir priežiūra

- Dirbdami su įrankiu, nenaudokite jėgos. Darbui atlikti naudokite tinkamą įrankį.** Tinkamu elektriniu įrankiu geriau ir saugiau atliksite darbą tokiu greičiu, kuriam jis yra numatytas.
- Nenaudokite elektrinio įrankio, jeigu jo įjungimo/išjungimo jungiklis sugedęs.** Bet kuris elektrinis įrankis, kurio negalima valdyti jungikliu, yra pavojingas – jį privaloma sutaisyti.
- Prieš atlikdami bet kokius reguliavimo, papildomų įtaisų keitimo darbus arba jei ketinate įrankio nenaudoti ilgesnį laiką, ištraukite kištuką iš maitinimo tinklo lizdo ir (arba) iš elektrinio įrankio išimkite akumuliatorių (jeigu jis išimamas).** Tokios apsauginės priemonės sumažina pavojų netyčia įjungti elektrinį įrankį.
- Tuščiąja eiga veikiančius elektrinius įrankius laikykite vaikams nepasiekiamoje vietoje ir neleiskite šio elektrinio įrankio naudoti žmonėms, nesusipažinusiems su įrankiu arba šia instrukcija.** Naudojami nekvalifikuotų naudotojų, elektriniai įrankiai yra pavojingi.



- e) **Atlikite elektrinių įrankių ir priedų techninės priežiūros darbus. Patikrinkite, ar gerai sulygiuota ir ar nesukimba judančios dalys, ar dalys nesulūžę ir visas kitas būsenas, kurios gali turėti įtakos elektrinio įrankio naudojimui. Jeigu elektrinis įrankis sugadintas, prieš naudojant jį reikia sutaisyti.** Daugelis nelaimingų atsitikimų nutinka dėl prastai prižiūrimų elektrinių įrankių.
- f) **Pjovimo įrankiai turi būti aštrūs ir švarūs.** Tinkamai techniškai prižiūrimi pjovimo įrankiai aštriais pjovimo galais mažiau strigs, juos bus lengviau valdyti.
- g) **Elektrinius įrankius, papildomus įtaisus ir smulkias įrankių dalis (peilius, grąžtus ir t.t.) naudokite vadovaudamiesi šia instrukcija ir konkrečios rūšies elektriniams įrankiams numatytu būdu, atsižvelgdami į darbo sąlygas bei darbą, kurį reikia atlikti.** Jei elektrinius įrankius naudosite ne pagal paskirtį, gali kilti pavojinga situacija.

## 5) Techninė priežiūra

- a) **Techninę priežiūrą turi atlikti tik kvalifikuotas remonto meistras, naudojant tik originalias keičiamąsias dalis.** Taip užtikrinsite saugų elektros įrankio darbą.

## Papildomos specialios šlifuklių naudojimo saugos taisyklės

**!** **ĮSPĖJIMAS!** Būkite itin atsargūs, šlifuodami tam tikrą medieną (pvz., beržą, ąžuolą) ir metalus, kuriuos apdorojant kyla nuodingų dulkių. Dėvėkite specialias, nuo nuodingų dulkių bei dūmų apsaugančias kaukes ir užtikrinkite, kad taip pat būtų apsaugoti ir darbo vietoje esantys arba į ją įeinantys žmonės.

**!** **ĮSPĖJIMAS!** Šlifuodami juodusius metalus, naudokite šį įrankį gerai vėdinamoje vietoje. Nesinaudokite įrankiu, jei šalia yra degių skysčių, dujų arba dulkių. Kibirkštys arba karštos dalelės, atsirandančios atliekant šlifavimo darbus arba besisukant variklio šepetėliams, gali uždegti degias medžiagas.

**!** **ĮSPĖJIMAS!** Rekomenduojame naudoti apsauginį srovės nuotėkio įtaisą, kurio liekamosios srovės stiprumas neviršytų 30 mA.

## Dažyto paviršiaus šlifavimas

**!** **ĮSPĖJIMAS!** Šlifuodami dažytus paviršius, laikykitės saugos taisyklių. Ypač atkreipkite dėmesį į šiuos punktus:

- Jei įmanoma, naudokitės dulkių siurbliu.
- Būkite ypač atsargūs, šlifuodami dažytus paviršius, kurių pagrindinė medžiaga gali būti švinas:
  - Į darbo vietą neleiskite vaikų ir nėščiąjų.
  - Visi į darbo teritoriją patekę asmenys turi dėvėti kaukę, skirtą apsaugai nuo švino turinčių dažų dulkių bei dūmų.
  - Darbo vietoje nevalgykite, negerkite ir nerūkykite.
- Saugiai pašalinkite dulkių daleles bei kitas atliekas.

## Kiti pavojai

Nepaisant atitinkamų saugos nurodymų pritaikymo ir saugos priemonių naudojimo, tam tikrų kitų pavojų išvengti neįmanoma. Kyla šie pavojai:

- klausos pablogėjimas;
- susižeidimo pavojus dėl svaidomų dalelių;
- pavojus nusideginti, nes darbo metu priedai labai įkaista;
- pavojus sveikatai dėl vibracijos ilgai naudojant įrankį.

## Ant įrankio esantys ženklai

Ant įrankio rasite pavaizduotas šias piktogramas:



Prieš naudojimą perskaitykite prietaiso naudojimo instrukciją.

## Datos kodo vieta

Datos kodas, kuriame nurodyti ir pagaminimo metai, yra pažymėtas ant korpuso.

Pavyzdys:

2016 XX XX

Pagaminimo metai

## Pakuotės turinys

Pakuotėje yra:

- 1 Rankinis šlifuklis
  - 1 Dulkių surinkimo maišelis
  - 1 Šlifavimo popieriaus lapelis
  - 1 Popieriaus skylamušis
  - 1 Naudojimo instrukcija
- Patikrinkite, ar gabenimo metu įrankis, jo dalys arba priedai nebuvo sugadinti.
  - Prieš naudojimą skirkite laiko atidžiai perskaityti ir suprasti šią instrukciją.

## Aprašymas (A pav.)



**ĮSPĖJIMAS!** Niekada nekeiskite elektrinio įrankio arba kokios nors jo dalies. Galite patirti turtinę žalą arba susižaloti.

- 1 Įjungimo/išjungimo jungiklis
- 2 Priekinis popieriaus spaustuvas
- 3 Priekinio spaustuvo mygtukas
- 4 Pagrindo plokštė / padas
- 5 Popieriaus ribojimo kraštėliai
- 6 Galinis popieriaus spaustuvas
- 7 Šoniniai spaustuvai
- 8 Atraminė auselė
- 9 Dulkių siurblio adapteris
- 10 Dulkių surinkimo maišelis
- 11 Dulkių surinkimo maišelio sandariklis

## Numatytoji naudojimo paskirtis

Šis rankinis šlifuklis DWE6411 skirtas profesionaliems medienos, metalo ir plastiko šlifavimo darbams.

**NENAUDOKITE** esant drėgnoms oro sąlygoms arba šalia degių skysčių ar dujų.

Šis šlifuoKLIS yra profesionalus elektrinis įrankis.

**NELEISKITE** vaikams liesti šio įrankio. Jei šį įrankį naudoja nepatyrę operatoriai, juos reikia prižiūrėti.

- **Maži vaikai ir silpni žmonės.** Šiuos prietaisu be priežiūros negalima naudoti mažiems vaikams arba asmenims su protine negalia.
- Šis įrankis neskirtas naudoti menkesnių fizinių, sensorinių ar protinių gebėjimų asmenims (įskaitant vaikus) arba asmenims, kuriems trūksta patirties ir žinių, nebent juos prižiūrėtų už jų saugumą atsakingas asmuo. Vaikai niekada neturi būti palikti vieni su šiuo įrankiu.

## Elektros sauga

Šis elektrinis variklis skirtas tik vieno dydžio įtampai. Visuomet patikrinkite, ar elektros tinklo įtampa atitinka kategorijos plokštelėje nurodytą įtampą.



Atsižvelgiant į standartą EN62841 „DEWALT“ įrankis turi dvigubą izoliaciją; todėl įžeminimo laido nereikia.

Jeigu būtų pažeistas maitinimo laidas, jį reikia pakeisti specialiai paruoštu laidu, kurį galima įsigyti „DEWALT“ techninės priežiūros centre.

## Elektros kištuko keitimas (tik Jungtinės Karalystės ir Airijos vartotojams)

Jeigu reikia sumontuoti naują elektros kištuką:

- *Saugiai išmeskite seną elektros kištuką.*
- *Rudą laidąjunkite prie gyvo elektros kištuko įvado.*
- *Mėlyną laidąjunkite prie neutralaus elektros kištuko įvado.*



**ISPĖJIMAS!** Prie įžeminimo įvado nieko jungti nereikia.

Vadovaukitės montavimo instrukcija, pateikiama su aukštos kokybės kištukais. Rekomenduojamas saugiklis: 13 A.

## Ilginimo laido naudojimas

Ilgintuvą reikėtų naudoti tik tada, kai tai būtina. Prireikus ilginimo laido, naudokite tik sertifikuotą ilginimo laidą, kurio galia atitiktų šio įrankio galią (žr. „Techniniai duomenys“). Minimalus laido skersmuo – 1,5 mm<sup>2</sup>; maksimalus laido ilgis – 30 m.

Jeigu naudojate kabelio ritę, visuomet iki galo išvyniokite kabelį.

## SURINKIMAS IR REGULIAVIMO DARBAI



**ISPĖJIMAS!** Norėdami sumažinti sunkių susižeidimų pavojų, prieš atlikdami bet kokius įtaisų ar priedų reguliavimo ar išmontavimo / sumontavimo darbus, išjunkite įrankį ir ištraukite kištuką iš maitinimo šaltinio. Svirtinis jungiklis būtinai turi būti IŠJUNGIMO padėtyje. Bet koks netyčinis įrankio paleidimas gali sužeisti.

## Šlifavimo popieriaus lapelių uždėjimas (B–F pav.)

### Įprastų šlifavimo popieriaus lapelių uždėjimas (AB–E pav.)

1. Perbraukite kietą šlifavimo popieriaus lapelį per stalo 90° kampo kraštą arba kitokį tiesų kraštą, kaip parodyta B pav., kad jis suminkštėtų. Ypač reikia suminkštinti kraštus, kuriuose reikės prispausti.
2. Atlaisvinkite galinį popieriaus spaustuvą **6**, pakeldami šoninių spaustuvų svirtis **7** ir atkabindami jas nuo pagrindo plokštės / pado **4** auselių **8**, kaip parodyta C pav.
3. Atlaisvinkite priekinį popieriaus spaustuvą (**2**, D pav.), paspausdami ir laikydami nuspaudę priekinio spaustuvo mygtuką **3**; tuo pat metu kiškite 115 mm šlifavimo popieriaus kraštą po priekiniu popieriaus spaustuvo **2**, kol jis atsirems į popieriaus ribojimo krašteliu **5**. Atleiskite priekinį popieriaus spaustuvą, kad popieriaus priekis būtų užfiksuotas.
4. Ištempkite popierių ant pagrindo plokštės / pado **4** ir pradėkite sukuti galinio popieriaus spaustuvą **6**, kol jis bus fiksavimo padėtyje. Užfiksuokite vieną šoninio spaustuvo svirtį **7**, užkišdami ją už pagrindo plokštės / pado **4** auselės (**8**, E pav.), tada tą patį padarykite su antra šoninio spaustuvo svirtimi.
5. Jeigu naudojate dulkių ištraukimo sistemą, pradurkite šlifavimo popieriuje skylę (žr. skyrių **Popieriaus skylamušis**).

### Lipukais tvirtinamų šlifavimo popieriaus lapelių uždėjimas (E pav.)

1. Padėkite įrankį ant stalo pagrindo plokštės / padu **4** į viršų.
2. Dėkite šlifavimo popieriaus lapelį tiesiai ant pagrindo plokštės / pado **4** viršaus.
3. Viena ranka laikydami pagrindo plokštę / padą, kita sulygiuokite dulkių ištraukimui skirtas skylės **12**.
4. Tvirtai užspauskite lapelį ant pagrindo plokštės / pado.

### Popieriaus skylamušis (G pav.)

Kartu su šiuo šlifuoKLIU pateikiamas popieriaus skylamušis **13**, kad įprastame šlifavimo popieriuje galima būtų pramušti skylės ir pro jas surinkti dulkes.

### Kaip pramušti šlifavimo popierių

Uždėkite šlifavimo popierių ant įrankio, kaip nurodyta šioje naudojimo instrukcijoje. Išjungę šlifuoKLĮ ir atjungę jį nuo elektros tinklo, dėkite popieriaus skylamušį ant popieriaus taip, kad skylamušio kraštuose esančios auselės atsiremtų į bet kuriuos du gretutinius šlifavimo pagrindo šonus, kaip pavaizduota. Užspauskite skylamušį ant pagrindo, kad popierius būtų pramuštas 8 taškuose, kaip pavaizduota G pav. (Iki galo užspauskite skylamušį ant pagrindo.) Nuimkite popieriaus skylamušį ir popierių bus paruoštas naudoti.

Alternatyvus popieriaus pramušimo būdas – tvirtai pritvirtinti skylamušį prie tinkamo darbatalio. Šiam tikslui skylamušyje yra padarytos dvi skylės. Naudokite 8 numerio varžtus plokščiomis



galvutėmis. Užspauskite šlifukoį (su pritvirtintu popieriumi) ant skylamušio.

## Dulkių ištraukimas (A, H pav.)



**ĮSPĖJIMAS!** Kadangi apdirbant medieną kyla daug dulkių, visada sumontuokite dulkių surinkimo maišelį, atitinkantį galiojančias direktyvas dėl dulkių emisijos.



**ĮSPĖJIMAS!** Jei šlifuojate metalo paviršius, tačiau neturite apsauginės priemonės nuo kibirkščių, nenaudokite dulkių maišelio bei siurblio.

Įrankis pateikiamas su adapteriu, skirtu dulkių surinkimo maišeliui arba dulkių siurbliui prijungti.

Šis šlifukoįs turi įrengtą dulkių siurblio adapterį 9, prie kurios galima jungti arba pateiktą dulkių surinkimo maišelį 10, arba įsigytą dulkių siurbimo sistemą. Dulkių išleidimo antgalis turi „DEWALT“ „AirLock“ jungtį, todėl jį galima naudoti su „DEWALT“ dulkių trauktuvu.

## Kaip uždėti dulkių surinkimo maišelį

1. Laikydami šlifukoį, sumontuokite dulkių surinkimo maišelio sandariklį 11 ant dulkių siurblio adapterio 9, kaip pavaduota H pav.
2. Sukite sandariklį 11 pagal laikrodžio rodyklę, kad tinkamai užfiksuotumėte dulkių surinkimo maišelį 10.

## Kaip iškratyti dulkių surinkimo maišelį

1. Laikydami šlifukoį, sukite sandariklį 11 prieš laikrodžio rodyklę, kad atlaisvintumėte dulkių surinkimo maišelį 10.
2. Nuimkite dulkių surinkimo maišelį nuo šlifukoio ir atsargiai iškratykite arba patapšnokite, kad iškratytumėte jame esančias dulkes.
3. Vėl uždėkite dulkių surinkimo maišelį ant išleidimo angos ir tinkamai jį užfiksuokite, sukdami dulkių surinkimo maišelį pagal laikrodžio rodyklę.

Gali būti, kad iš maišelio bus iškratytos ne visos dulkės. Nors šlifavimo našumas dėl to nesumažės, sumažės dulkių surinkimo efektyvumas. Norėdami, kad šlifavimo dulkės vėl būtų surenkamos efektyviai, iškratydami dulkių surinkimo maišelį, nuspauskite jame esančią spyruoklę ir padaužykite jį į šiukšliadėžės arba konteinerio kraštą.

## NAUDOJIMAS

### Naudojimo instrukcija



**ĮSPĖJIMAS!** Visuomet laikykitės saugos nurodymų ir taisyklių.



**ĮSPĖJIMAS!** Norėdami sumažinti sunkių susižeidimų pavojų, prieš atlikdami bet kokius įtaisų ar priedų reguliavimo ar išmontavimo / sumontavimo darbus, išjunkite įrankį ir ištraukite kištuką iš maitinimo šaltinio. Svirtinis jungiklis būtinai turi būti IŠJUNGIMO padėtyje. Bet koks netyčinis įrankio paleidimas gali sužeisti.



**ĮSPĖJIMAS!**

- Pasirūpinkite, kad visos medžiagos, kurias ruošiatės šlifuoti, būtų gerai įtvirtintos.

- Ruošinį spauskite labai švelniai. Per didelis įrankio spaudimas šlifavimo darbų efektyvumo nedidina, tik padidina mašinos apkrovą ir dėl to šlifuojamoji medžiaga gali plyšti.
- Venkite per didelės apkrovos.



**ĮSPĖJIMAS!** Draudžiama šlifuoti magnį!

## Tinkama rankų padėtis (IA, IB pav.)



**ĮSPĖJIMAS!** norėdami sumažinti sunkaus susižeidimo pavojų, **VISUOMET** laikykite rankas tinkamoje padėtyje.



**ĮSPĖJIMAS!** Norėdami sumažinti sunkaus susižeidimo pavojų, **VISADA** tvirtai laikykite įrankį, kad atlaikytumėte staigią reakciją.

Tinkama rankų padėtis: viena ranka turi būti ant pagrindinės rankenos arba ant įrenginio viršaus, kaip parodyta IA ir IB pav.

## Įjungimas ir išjungimas (A pav.)

Norėdami įrankį įjungti, nustatykite įjungimo / išjungimo jungiklį 1 į padėtį I.

Jeigu įrankį norite išjungti, nustatykite įjungimo / išjungimo jungiklį į padėtį „O“.

## Šlifavimas

1. Iš pradžių naudokite šiurkščiausią šlifavimo popierių.
2. Kadangi įrankis paliekant mažas šlifavimo žymes visomis kryptimis, šlifuoti išilgai medienos nebūtina.
3. Reguliariai tikrinkite, kaip sekasi poliruoti.
4. Pabaigę darbą išjunkite įrankį ir tik tada ištraukite kištuką iš maitinimo lizdo.

## TECHNINĖ PRIEŽIŪRA

Šis „DEWALT“ elektrinis įrankis skirtas ilgalaikiam darbui, prireikiant minimalios techninės priežiūros. Įrankis tarnaus kokybiškai ir ilgai, jei jį tinkamai prižiūrėsite ir reguliariai valysite.



**ĮSPĖJIMAS!** Norėdami sumažinti sunkių susižeidimų pavojų, prieš atlikdami bet kokius įtaisų ar priedų reguliavimo ar išmontavimo / sumontavimo darbus, išjunkite įrankį ir ištraukite kištuką iš maitinimo šaltinio. Svirtinis jungiklis būtinai turi būti IŠJUNGIMO padėtyje. Bet koks netyčinis įrankio paleidimas gali sužeisti.



## Tepimas

Šio elektrinio įrankio papildomai tepti nereikia.



## Valymas



**ĮSPĖJIMAS!** Kai tik pastebėsite, kad pagrindiniame korpuse arba aplink ventilacijos angas susikaupė purvo ir dulkių, išpūskite juos sausu oru. Atlikdami šį darbą dėvėkite aprobuotas akių apsaugas ir respiratorius.



**ĮSPĖJIMAS!** Nemetalinų įrankio dalių niekada nevalykite tirpikliais arba kitomis stipriomis cheminėmis medžiagomis. Šie chemikalai gali susilpninti šioms dalims panaudotas plastmasines medžiagas. Naudokite tik muiluotame vandenyje sudrėkintą šluostę. Visuomet saugokite įrankį nuo bet kokių skysčių; niekada napanardinkite jokios šio įrankio dalies į skystį.

- Panaudojus įrankį metalo šlifavimo darbams be dulkių surinkimo maišelio, išvalykite įrankį, naudodami mažo slėgio oro srautą.

### Pasirenkami priedai



**ĮSPĖJIMAS!** Kadangi kiti nei „DEWALT“, priedai nebuvo išbandyti su šiuo gaminiu, juos naudoti su šiuo gaminiu gali būti pavojinga. Norėdami sumažinti sužeidimo pavojų, su šiuo gaminiu rekomenduojama naudoti tik „DEWALT“ priedus.

Dėl papildomos informacijos apie tinkamus priedus kreipkitės į savo vietos tiekėją.

### Aplinkosauga



Atskiras atliekų surinkimas. Šiuo ženklu pažymėtų gaminių ir akumuliatorių negalima išmesti kartu su kitomis buitinėmis atliekomis.

Gaminiuose ir akumulatoriuose yra medžiagų, kurias galima pakartotinai panaudoti arba perdirbti, mažinant aplinkos taršą ir naujų žaliavų poreikį. Rūšiuokite elektros prietaisus ir akumulatorius, atsižvelgdami į vietos atliekų surinkimo taisykles. Daugiau informacijos rasite tinklavietėje [www.2helpU.com](http://www.2helpU.com).

# ROKAS SLĪPMAŠĪNA

## DWE6411

### Apsveicam!

Jūs esat izvēlējis DEWALT instrumentu. DEWALT ir viens no uzticamākajiem profesionālu elektroinstrumentu lietotāju partneriem, jo tam ir ilggadīga pieredze instrumentu izveidē un novatorismā.

### Tehniskie dati

		DWE6411
Spriegums	$V_{\text{līdzstr.}}$	230
Apvienotā Karaliste un Īrija	$V_{\text{līdzstr.}}$	230/115
Veids		1
Izejas jauda	W	230
Paliktņa izmēri	mm	108 × 115
Orbītas	$\text{min}^{-1}$	14 000
Orbīta	mm	1,6
Svars	kg	1,28
Trokšņa un vibrāciju kopējā vērtība (trīs asu vektoru summa) saskaņā ar EN62841-2-4:		
$L_{\text{PA}}$ (skaņas emisijas spiediena līmenis)	dB(A)	82
$L_{\text{WA}}$ (skaņas jaudas līmenis)	dB(A)	93
K (nenoteiktība pie dotā skaņas līmeņa)	dB(A)	3
Vibrāciju emisijas vērtība $a_{\text{H}}$ =	$\text{m/s}^2$	<4,0
Neprecizitāte K =	$\text{m/s}^2$	<1,5

Šajā informācijas lapā norādītā vibrāciju emisijas vērtība ir izmērīta saskaņā ar standarta pārbaudes metodi, kas norādīta EN62841, un to var izmantot viena instrumenta salīdzināšanai ar citu. Šo vērtību var izmantot, lai iepriekš novērtētu iedarbību.



**BRĪDINĀJUMS:** Deklarētā vibrāciju emisijas vērtība attiecas uz instrumenta galveno paredzēto lietošanu. Tomēr, ja instruments tiek izmantots atšķirīgiem pielietojuma veidiem, ar atšķirīgiem piederumiem vai slikti uzturēts, vibrācijas emisija var atšķirties. Šādos gadījumos var ievērojami palielināties iedarbības līmenis visā darba laikposmā.

Novērtējot vibrāciju iedarbības līmeni, līdztekus darba režīmam ir jāņem vērā arī tas laiks, kad instruments ir izslēgts vai darbojas tukšgaitā. Šādos gadījumos var ievērojami samazināties iedarbības līmenis visā darba laikposmā.

Nosakiet arī citus drošības pasākumus, lai aizsargātu operatoru no vibrācijas iedarbības, piemēram, jāveic instrumentu un piederumu apkope, jā rūpējas, lai rokas būtu siltas, jāorganizē darba gaita.



**BRĪDINĀJUMS:** Strādājot ar slīpmašīnu, vienmēr valkājiet ausu aizsargus.

### Definīcijas: leteikumi par drošību

Turpmāk redzamajās definīcijās izskaidrota katra signālvārda nopietnības pakāpe. Lūdzu, izlasiet šo rokasgrāmatu un pievērsiet uzmanību šiem apzīmējumiem.



**BĪSTAMI:** Norāda draudošu bīstamu situāciju, kuras rezultātā, ja to nenovērš, **var** izraisīt **nāvi vai smagus ievainojumus**.



**BRĪDINĀJUMS:** Norāda iespējami bīstamu situāciju, kuras rezultātā, ja to nenovērš, **var** izraisīt **nāvi vai smagus ievainojumus**.



**UZMANĪBU:** Norāda iespējami bīstamu situāciju, kuras rezultātā, ja to nenovērš, **var** izraisīt **nelielus vai vidēji smagus ievainojumus**.

**IEVĒRĪBAI:** Norāda situāciju, kuras rezultātā **negūst ievainojumus**, bet, ja to nenovērš, **var sabojāt ipašumu**.



Apzīmē elektriskās strāvas trieciena risku.



Apzīmē ugunsgrēka risku.

### EK atbilstības deklarācija

#### Mašīnu direktīva



#### ROKAS SLĪPMAŠĪNA DWE6411

DEWALT apliecina, ka izstrādājumi, kas aprakstīti sadaļā **Tehniskie dati**, atbilst šādiem dokumentiem: 2006/42/EK, EN62841-1:2015, EN62841-2-4:2014.

Šie izstrādājumi atbilst arī Direktīvām 2014/30/ES un 2011/65/ES. Lai iegūtu sīkāku informāciju, lūdzu, sazinieties ar DEWALT turpmāk minētajā adresē vai skatiet rokasgrāmatas pēdējo vāku.

Persona, kas šeit parakstījusies, atbild par tehnisko datu sagatavošanu un DEWALT vārdā izstrādā šo apliecinājumu.

Markus Rompel  
Inženiertehniskās nodaļas priekšsēdētājs  
DEWALT, Richard-Klinger-Straße 11,  
D-65510, Idstein, Vācija  
20.04.2016



**BRĪDINĀJUMS:** Lai mazinātu ievainojumu risku, izlasiet lietošanas rokasgrāmatu.

## Vispārīgi elektroinstrumenta drošības brīdinājumi



**BRĪDINĀJUMS:** Izlasiet visus drošības brīdinājumus un norādījumus. Ja netiek ievēroti brīdinājumi un norādījumi, var gūt elektriskās strāvas triecienu, izraisīt ugunsgrēku un/vai gūt smagus ievainojumus.

### SAGLABĀJIET VISUS BRĪDINĀJUMUS UN NORĀDĪJUMUS TURPMĀKĀM UZZIŅĀM

Termins "elektroinstrumenti", kas redzams brīdinājumos, attiecas uz šo elektroinstrumentu, ko darbina ar elektrības palīdzību (ar vadu), vai ar akumulatoru darbināmu (bez vada) elektroinstrumentu.

#### 1) Darba vietas drošība

- Rūpējieties, lai darba vieta būtu tīra un labi apgaismota.** Nesakārtotā un vāji apgaismotā darba zonā var rasties negadījumi.
- Nedarbiniet elektroinstrumentus sprādziendrošās vietās, piemēram viegli uzliesmojošu šķidrumu, gāzu vai putekļu klātbūtnē.** Elektroinstrumenti rada dzirksteles, kas var aizdedzināt putekļus vai izgarojumu tvaikus.
- Instrumenta darba laikā noturiet bērņus un nepiederošas personas drošā attālumā.** Novēršot uzmanību, jūs varat zaudēt kontroli pār instrumentu.

#### 2) Elektrodrošība

- Barošanas spraudņiem jāatbilst ligzdai. Kontaktdakšu nekādā gadījumā nedrīkst pārveidot. Iezemētiem (sazemētiem) elektroinstrumentiem nedrīkst izmantot pārejas kontaktdakšas.** Nepārveidotas kontaktdakšas un piemērotas kontaktlīdzdas rada mazāku elektriskās strāvas trieciena risku.
- Nepieskarieties iezemētām virsmām, piemēram, caurulēm, radiatoriem, plītim un ledusskapjiem.** Ja jūsu ķermenis ir iezemēts, pastāv lielāks elektriskās strāvas trieciena risks.
- Elektroinstrumentus nedrīkst pakļaut lietus vai mitru laika apstākļu iedarbībai.** Ja elektroinstrumentā iekļūst ūdens, palielinās elektriskās strāvas trieciena risks.
- Lietojiet vadu pareizi. Nekad nepārnēsājiet, nevelciet vai neatvienojiet elektroinstrumentu no kontaktlīdzdas, turot to aiz vada. Netuviniet vadu karstuma avotiem, eļļām, asām šķautnēm vai kustīgām detaļām.** Ja vads ir bojāts vai samezģojies, pastāv lielāks elektriskās strāvas trieciena risks.
- Darbinot elektroinstrumentu ārā apstākļos, izmantojiet vadu, kas paredzēts lietošanai ārā.** Izmantojot vadu, kas paredzēts lietošanai ārpus telpām, pastāv mazāks elektriskās strāvas trieciena risks.
- Ja elektroinstrumenti ir nenovēršami jāekspluatē mitrā vidē, elektrobarošanai uzstādiet noplūdstrāvas aizsardzības ierīci (RCD).** Lietojot noplūdstrāvas aizsargierīci, mazinās elektriskās strāvas trieciena risks.

#### 3) Personīgā drošība

- Strādājot ar elektroinstrumentu esiet modri, skatieties ko darāt un izmantojiet veselo saprātu. Nelietojiet elektroinstrumentu, ja esat noguris vai atrodaties narkotiku, alkohola vai medikamentu ietekmē.** Pat viens mirklis neuzmanības elektroinstrumentu ekspluatācijas laikā var izraisīt smagus ievainojumus.
- Izmantojiet personīgos aizsargpiederumus. Vienmēr valkājiet acu aizsargus.** Attiecīgos apstākļos lietojot aizsargapriekojumu, piemēram, putekļu masku, aizsargapavus ar neslīdošu zoli, aizsargķiveri vai ausu aizsargus, samazināsies risks gūt ievainojumus.
- Nepieļaujiet nejaušu iedarbināšanu. Pirms instrumenta pievienošanas kontaktlīdzdai un/vai akumulatora pievienošanas, instrumenta pacelšanas vai pārnēsāšanas pārbaudiet, vai slēdzis ir izslēgtā pozīcijā.** Ja elektroinstrumentu pārnēsājat, turot pirkstu uz slēdža, vai ja kontaktlīdzdai pievienojat elektroinstrumentu ar ieslēgtu slēdzi, var rasties negadījumi.
- Pirms elektroinstrumenta ieslēgšanas noņemiet no tā visas regulēšanas atslēgas vai uzgriežņu atslēgas.** Ja elektroinstrumenta rotējošajai daļai ir piestiprināta uzgriežņu atslēga vai regulēšanas atslēga, var gūt ievainojumus.
- Nesniedzieties pārāk tālu. Vienmēr uzturiet piemērotu stāju un saglabāiet līdzsvaru.** Tādējādi neparedzētās situācijās daudz labāk varat saglabāt kontroli pār elektroinstrumentu.
- Valkājiet piemērotu apģērbu. Nevalkājiet pārāk brīvu apģērbu vai rotaslietas. Netuviniet matus, apģērbu un cimdus kustīgām detaļām.** Brīvs apģērbs, rotaslietas vai gari mati var ieķerties kustīgajās detaļās.
- Ja instrumentam ir paredzēts pievienot putekļu atsūkšanas un savākšanas ierīces, obligāti tās pievienojiet un ekspluatējiet pareizi.** Lietojot putekļu savākšanas ierīci, iespējams mazināt putekļu kaitīgo ietekmi.
- Neļaujiet zināšanām, kuras iegūst no biežas instrumentu lietošanas, ļaut jums kļūt bezrūpīgam un ignorēt instrumentu darba drošības principus.** Neuzmanīga rīcība var izraisīt nopietnus savainojumus sekundes daļas laikā.

#### 4) Elektroinstrumenta ekspluatācija un apkope

- Nelietojiet elektroinstrumentu ar spēku. Izmantojiet konkrētam lietojumam piemērotu elektroinstrumentu.** Ar pareizi izvēlētu elektroinstrumentu tā efektivitātes robežās paveiksiet darbu daudz labāk un drošāk.
- Nelietojiet elektroinstrumentu, ja ar slēdzi nav iespējams to ieslēgt vai izslēgt.** Ja elektroinstrumentu nav iespējams kontrolēt ar slēdža palīdzību, tas ir bīstams un ir jāsalabo.





- c) **Pirms elektroinstrumentu regulēšanas, piederumu nomainīšanas vai novietošanas glabāšanā no barošanas avota atvienojiet kontaktdakšu un/ vai no elektroinstrumenta izņemiet akumulatoru, ja tas ir izņemams.** Šādu profilaktisku drošības pasākumu rezultātā mazinās nejaušas elektroinstrumenta iedarbināšanas risks.
- d) **Glabājiet elektroinstrumentus, kas netiek darbināti, bērniem nepieejamā vietā un neatļaujiet to ekspluatēt personām, kas nav apmācītas to lietošanā vai nepazīna šos noteikumus.** Elektroinstrumenti ir bīstami, ja tos ekspluatē neapmācītas personas.
- e) **Veiciet elektroinstrumentu un piederumu apkopi. Pārbaudiet, vai kustīgās detaļas ir pareizi savienotas un nostiprinātas, vai detaļas nav bojātas, kā arī vai nav kāds cits apstāklis, kas varētu ietekmēt elektroinstrumenta darbību. Ja elektroinstrumenti ir bojāti, pirms lietošanas tas ir jāsalabo.** Daudzu negadījumu cēlonis ir tādi elektroinstrumenti, kam nav veikta pienācīga apkope.
- f) **Regulāri uzasiniet un tīriet griezējinstrumentus.** Ja griezējinstrumentiem ir veikta pienācīga apkope un tie ir uzasināti, pastāv mazāks iestrēgšanas risks, un tos ir vieglāk vadīt.
- g) **Elektroinstrumentu, tā piederumus un detaļas, u.c. ekspluatējiet saskaņā ar šiem noteikumiem, ņemot vērā darba apstākļus un veicamā darba specifiku.** Lietojot elektroinstrumentu tam neparedzētiem mērķiem, var rasties bīstama situācija.


## 5) Apkalpošana

- a) **Uzticiet sava elektroinstrumenta apkopi kvalificētam remontstrādniekam, lietojot tikai identiskas rezerves daļas.** Tādējādi tiek saglabāta elektroinstrumenta drošība.

## Papildu īpaši drošības norādījumi slīpmašīnām

 **BRĪDINĀJUMS:** Ievērojiet īpašu piesardzību, slīpējot atsevišķus kokmateriālus (piemēram, bērzu, ozolu) un metālu, kas var veidot toksiskus putekļus. Valkājiet putekļu masku, kas īpaši paredzēta aizsardzībai pret toksiskiem putekļiem un izgarojumiem, turklāt tām personām, kas atrodas darba vietā, arī jāvalkā aizsargaprīkojums.

 **BRĪDINĀJUMS:** Slīpējot melno metālu, strādājiet labi vēdinātā vietā. Instrumentu nedrīkst darbināt viegli uzliesmojošu šķidrums, gāzu vai putekļu tuvumā. Slīpēšanas laikā radušās dzirksteles vai karstas daļiņas vai dzinēja suku dzirksteļošana var aizdedzināt uzliesmojošus materiālus.

 **BRĪDINĀJUMS:** Mēs iesakām izmantot noplūdstrāvas aizsargierīci ar nominālo nostrādes strāvu 30 mA vai mazāk.

## Krāsas slīpēšana



**BRĪDINĀJUMS:** Ievērojiet spēkā esošus noteikumus attiecībā uz krāsas slīpēšanu. Īpaši ievērojiet šādus norādījumus:

- Ja iespējams, putekļu savākšanai lietojiet putekļu nosūcēju.
- Ievērojiet īpašu piesardzību, slīpējot krāsu, kas, iespējams, ir uz svina bāzes:
  - Neļaujiet darba zonā atrasties bērniem vai grūtniecēm.
  - Visām personām, kas atrodas darba zonā, jāvalkā maska, kas ir īpaši paredzēta aizsardzībai pret svina krāsas putekļiem un izgarojumiem.
  - Darba vietā nedrīkst ne ēst, ne dzert, ne smēķēt.
- Atbrīvojieties no putekļu daļiņām un citiem savācāmiem netīrumiem drošā veidā.

## Atlikušie riski

Lai arī tiek ievēroti attiecīgie drošības norādījumi un tiek uzstādītas drošības ierīces, dažus atlikušos riskus nav iespējams novērst. Tie ir šādi:

- Dzirdes pasliktināšanās.
- Ievainojuma risks lidojošu daļiņu dēļ.
- Risks gūt apdegumus no piederumiem, kas darba laikā kļūst karsti.
- Ievainojuma risks, pagarinot instrumenta ekspluatācijas laiku.

## Apzīmējumi uz instrumenta

Uz instrumenta ir attēlotas šādas piktogrammas:



Pirms ekspluatācijas izlasiet lietošanas rokasgrāmatu.

## Datuma koda novietojums

Datuma kods, kurā ir norādīts arī ražošanas gads, ir nodrukāts uz korpusa.

Piemērs:

2016 XX XX  
Ražošanas gads

## Iepakojuma saturs

Iepakojumā ietilpst:

- 1 Rokas slīpmašīna
- 1 Putekļu maiss
- 1 Smilšpapīra loksne
- 1 Papīra caurumotājs
- 1 Lietošanas rokasgrāmata

- Pārbaudiet, vai pārvadāšanas laikā nav bojāts instruments, tā detaļas vai piederumi.
- Pirms ekspluatācijas veltiet laiku tam, lai pilnībā izlasītu un izprastu šo rokasgrāmatu.

## Apraksts (A. att.)



**BRĪDINĀJUMS:** Elektroinstrumentu vai tā daļas nedrīkst pārveidot. Tā var rasties bojājumi vai ievainojumi.

- 1 Ieslēgšanas/izslēgšanas slēdzis
- 2 Priekšējais papīra iespilētājs

- 3 Priekšējā iespilētāja poga
- 4 Pamata plāksne/paliktņis
- 5 Papīra atdures ribas
- 6 Aizmugurējais papīra iespilētājs
- 7 Sānu iespilētāji
- 8 Noturošās atdures
- 9 Putekļu nosūcēja pāreja
- 10 Putekļu maiss
- 11 Putekļu maisa manšete

## Paredzētā lietošana

Šī rokas slīpmašīna DWE6411 ir paredzēta profesionāliem koksnes, metāla un plastmasas slīpēšanas darbiem.

**NELIETOJIET** mitros apstākļos vai viegli uzliesmojošu šķidrums un gāzu klātbūtnē.

Šī slīpmašīna ir profesionālai lietošanai paredzēts elektroinstruments.

**NEĻAUJIET** bērniem aiztikt instrumentu. Ja šo instrumentu ekspluatē nepieredzējuši operatori, viņi ir jāuzrauga.

- **Mazi bērni un nespēcīgas personas.** Instrumentu nav paredzēts lietot maziem bērniem vai nespēcīgām personām bez uzraudzības.
- Šo instrumentu nav paredzēts ekspluatēt personām (tostarp bērniem), kam ir ierobežotas fiziskās, sensorās vai psihiskās spējas vai trūkst pieredzes un zināšanu, ja vien tās neuzrauga persona, kas atbild par viņu drošību. Bērnus nedrīkst atstāt bez uzraudzības ar instrumentu.

## Elektrodrošība

Elektromotors paredzēts tikai vienam noteiktam spriegumam. Pārbaudiet, vai barošanas avota spriegums atbilst kategorijas plāksnītē norādītajam spriegumam.



Šim DEWALT instrumentam ir dubulta izolācija atbilstoši EN62841, tāpēc nav jālieto iezemēts vads.

Ja barošanas vads ir bojāts, tas ir jānomaina pret īpaši sagatavotu vadu, kas pieejams DEWALT remonta darbnīcās.

## Barošanas vada kontaktdakšas nomainīšana (tikai Apvienotajai Karalistei un Īrijai)

Ja ir jāuzstāda jauna barošanas vada kontaktdakša:

- *Nekaitīgā veidā atbrīvojieties no nederīgās kontaktdakšas.*
- *Pievienojiet brūno vadu pie kontaktdakšas fāzes spaiļes.*
- *Pievienojiet zilo vadu pie neitrālās spaiļes.*



**BRĪDINĀJUMS:** Vadus nedrīkst pievienot pie zemējuma spaiļes.

Ievērojiet uzstādīšanas norādījumus, kas ietilpst labas kvalitātes kontaktdakšu komplektācijā. Ieteicamais drošinātājs: 13 A.

## Pagarinājuma vada lietošana

Pagarinājuma vadu nevajadzētu lietot, ja vien bez tā nekādi nevar iztikt. Izmantojiet atzītus pagarinājuma vadus, kas atbilst lādētāja ieejas jaudai (sk. **Tehniskos datus**). Minimālais vadītāja izmērs ir 1,5 mm<sup>2</sup>; maksimālais garums ir 30 m.

Ja lietojat kabeļa rulli, vienmēr notiniet vadu no tā pilnībā nost.

## SALIKŠANA UN REGULĒŠANA



**BRĪDINĀJUMS:** Lai mazinātu smaga ievainojuma risku, pirms regulēšanas vai pierīču/piederumu uzstādīšanas un noņemšanas izslēdziet instrumentu un atvienojiet to no barošanas avota. Slēdzim jāatrodas IZSLĒGTĀ pozīcijā. Instrumentam neļaujī sākot darboties, var gūt ievainojumus.

## Smilšpapīra uzstādīšana (B.-F. att.)

### Standarta smilšpapīra lokšņu piestiprināšana (B.-E. att.)

1. Lai cieta smilšpapīra loksnī padarīt mīkstāku, pārvelciet to pār galda malu vai kādu citu 90° leņķī esošu virsmu, kā parādīts B. attēlā. Īpašu uzmanību pievērsiet tām malām, kuras tiks iespilētas.
2. Atbrīvojiet aizmugurējo papīra iespilētāju 6, pavelkot uz augšu sānu iespilētāja sviras 7 un atbrīvojot tās no atdurēm 8, kas ir uz pamata plāksnes/paliktņa 4, kā tas parādīts C. attēlā.
3. Atbrīvojiet priekšējo papīra iespilētāju (2, D. att.), spiežot un turot priekšējā iespilētāja pogu 3, kamēr abrazīvā papīra malu 115 mm platumā ievietota zem priekšējās papīra spaiļes 2, un tas atduras pret papīra atdures ribām 5. Atbrīvojiet priekšējo papīra iespilētāju, lai nostiprinātu papīra priekšējo daļu.
4. Izvelciet papīru pār pamata plātnei/paliktņim 4 un sāciet griezt aizmugurējo papīra iespilētāju 6, līdz tas nobloķējas. Nobloķējiet vienu sānu iespilētāja sviru 7, novietojiet to aiz cilņa (8, E. att.) uz pamata plātnes/paliktņa 4, un to pašu atkārtojiet ar otru sānu iespilētāja sviru.
5. Ja izmantojat putekļu nosūkšanas funkciju, smilšpapīrā izspiediet caurumus (skatīt **Papīra caurumotājs**).

### Smilšpapīra lokšnes ar stiprināšanas āķi un cilpu (F. att.)

1. Novietojiet instrumentu uz galda tā, lai plātne/paliktņi 4 būtu vērsti augšup.
2. Novietojiet smilšpapīra loksnī tieši uz plātnes/paliktņa virsmas 4.
3. Ar vienu roku turiet slīpēšanas plātņi/paliktņi un savietojiet putekļu izvadcaurumus 12.
4. Cieši piespiediet loksnī uz plātnes/paliktņa.

## Papīra caurumotājs (G. att.)

Slīpmašīnas komplektācijā ir papīra caurumotājs 13, lai standarta smilšpapīra loksnēs varētu izspiest caurumus putekļu savākšanai.


## Lai izspiestu caurumus smilšpapīrā

Smilšpapīru ievietojiet instrumentā, kā norādīts šajā rokasgrāmatā. Kad slīpmašīna izslēgta un atvienota no kontakta, papīra caurumotāju novietojiet uz papīrā, lai atdures caurumotāja malās atbilstu jebkurām divām blakus esošām slīpēšanas paliktņa malām, kā parādīts. Piespiediet caurumotāju pret paliktņi, lai tas 8 punktus caurdurtu papīru, kā rādīts G. attēlā. (Caurumotāju spiediet pret paliktņi, līdz tas atduras.) Noņemiet papīra caurumotāju, un papīrs ir gatavs.



Caurumus papīrā var izspiest arī ar citu paņēmienu – caurumotāju droši nostiprinot pie piemērotas darba virsmas. Šim nolūkam caurumotājā paredzēti divi caurumi. Izmantojiet #8 skrūves ar plakānu galvu. Slīpmašīnu (ar piestiprinātu papīru) spiediet uz caurumotāju.

## Putekļu savākšana (A., H. att.)

 **BRĪDINĀJUMS:** Tā kā, apstrādājot koksni ar slīpmašīnu, rodas putekļi un skaidas, jāpiestiprina putekļu maiss, kas ražots atbilstoši spēkā esošām direktīvām attiecībā uz putekļu emisiju.

 **BRĪDINĀJUMS:** Slīpējot metālu, putekļu maisu vai putekļsūcēju nedrīkst lietot bez piemērota dzirksteļu aizsarga.

Šī instrumenta komplektācijā atrodas adapters putekļu maisa vai putekļsūcēja pievienošanai.

Jūsu slīpmašīnā ir iebūvēta pāreja uz putekļu nosūcēju **9**, pie kā iespējams pievienot vai nu komplektācijā ietilpstošo esošo putekļu maisu **10**, vai veikalā iegādātu putekļu nosūcēju. Iebūvētā izeja izmanto DEWALT AirLock savienojumu, kas padara to saderīgu ar DEWALT putekļu nosūcēju.

## Lai pievienotu putekļu maisiņu

1. Pieturot slīpmašīnu, ievietojiet putekļu maisiņa manšeti **11** putekļu nosūcēja pārejā **9**, kā tas parādīts H. attēlā.
2. Manšeti **11** pagrieziet pulksteņrādītāja kustības virzienā, lai putekļu maisiņu **10** nostiprinātu vietā.




## Lai iztukšotu putekļu maisiņu

1. Pieturot slīpmašīnu, manšeti **11** pagrieziet pretēji pulksteņrādītāja kustības virzienam, lai atbrīvotu putekļu maisiņu **10**.
2. Noņemiet putekļu maisiņu no slīpmašīnas un viegli sakratiet vai padauziet, lai to iztukšotu.
3. Putekļu maisiņu ievietojiet atpakaļ izvadā un nostipriniet vietā, pagriežot putekļu maisiņa manšeti pulksteņrādītāja kustības virzienā.

Varbūt pamanījāt, ka putekļu maisiņš nav pilnībā atbrīvots no putekļiem. Tas neietekmēs pašu slīpēšanu, bet samazinās slīpmašīnas putekļu nosūkšanas efektivitāti. Lai atjaunotu jūsu slīpmašīnas putekļu nosūkšanas efektivitāti, piespiediet atsperi putekļu maisiņa iekšpusē, kad to iztukšojat, un padauziet ar to pie atkritumu tvertnes sāniem vai pie putekļu uztvērēja.

## EKSPLUATĀCIJA

### Lietošanas norādījumi

-  **BRĪDINĀJUMS:** Vienmēr ievērojiet šos drošības norādījumus un spēkā esošos normatīvos aktus.
-  **BRĪDINĀJUMS:** Lai mazinātu smaga ievainojuma risku, pirms regulēšanas vai pierīču/piederumu uzstādīšanas un noņemšanas izslēdziet instrumentu un atvienojiet to no barošanas avota. Slēdzim jāatrodas IZSLĒGTĀ pozīcijā. Instrumentam nejausi sākot darboties, var gūt ievainojumus.
-  **BRĪDINĀJUMS:**
  - Pārbaudiet, vai visi slīpēšanai paredzētie materiāli ir cieši nostiprināti.

- Apstrādājamajam materiālam drīkst piemērot tikai nelielu spiedienu. Pārmērīgs spiediens nepalielina slīpēšanas kvalitāti, bet gan paaugstina instrumenta noslodzi un izraisa abrazīvās daļas nodilšanu.
- Nepieļaujiet pārslodzi.



**BRĪDINĀJUMS:** Nedrīkst slīpēt magniju!

## Pareizs rokas novietojums (IA., IB. att.)



**BRĪDINĀJUMS:** Lai mazinātu smaga ievainojuma risku, **VIENMĒR** turiet roku pareizi, kā norādīts.



**BRĪDINĀJUMS:** Lai mazinātu smaga ievainojuma risku, **VIENMĒR** saglabājiet ciešu tvērienu, lai būtu gatavs negaidītai reakcijai.

Pareizs rokas novietojums paredz turēt vienu roku uz galvenā roktura vai instrumenta augšpusē, kā norādīts IA. un IB. attēlos.

## Ieslēgšana un izslēgšana (A. att.)

Lai ieslēgtu instrumentu, iestatiet ieslēgšanas/izslēgšanas slēdzi **1** pozīcijā I.

Lai izslēgtu instrumentu, iestatiet ieslēgšanas/izslēgšanas slēdzi pozīcijā O.

## Slīpēšana

1. Sāciet darbu ar visraupjāko smilšpapīru.
2. Tā kā instruments visos virzienos veido nelielus abrazīvus nospiedumus, ar faktūras papīru nav jāslīpē.
3. Ik pēc neliela laika pārbaudiet paveikto darbu.
4. Pēc darba pabeigšanas un pirms instrumenta atvienošanas no elektrotīkla tas ir obligāti jāizslēdz.

## APKOPE

Šis DEWALT elektroinstruments ir paredzēts ilglaicīgam darbam ar mazāko iespējamo apkopi. Nepārtraukti nevainojama darbība ir atkarīga no pareizas instrumenta apkopes un regulāras tīrīšanas.



**BRĪDINĀJUMS:** Lai mazinātu smaga ievainojuma risku, pirms regulēšanas vai pierīču/piederumu uzstādīšanas un noņemšanas izslēdziet instrumentu un atvienojiet to no barošanas avota. Slēdzim jāatrodas IZSLĒGTĀ pozīcijā. Instrumentam nejausi sākot darboties, var gūt ievainojumus.



## Eļļošana

Šis elektroinstruments nav papildus jāeļļo.



## Tīrīšana



**BRĪDINĀJUMS:** Ar sausu gaisu no galvenā korpusa izpūtiet netīrumus un putekļus ikreiz, kad pamanāt tos uzkrājamies gaisa atverēs, kā arī visapkārt tām. Veicot šo darbību, valkājiet atzītu acu aizsargaprīkojumu un putekļu masku.



**BRĪDINĀJUMS:** Instrumenta detaļu tīrīšanai, kas nav no metāla, nedrīkst izmantot šķīdinātājus vai citas asas ķīmiskas vielas. Šīs ķīmikālijas var pavājināt materiālus, kas tiek lietoti šajās detaļās. Lietojiet tikai ziepjūdenī samērcētu lupatiņu. Nekādā gadījumā nepieļaujiet, lai instrumentā iekļūst šķidrums; instrumentu nedrīkst iegremdēt šķidrumā.

- Ja, slīpējot metālu, nav lietots putekļu maiss, iztīriet instrumentu ar zema spiediena gaisu, kad darbs ir pabeigts.

## Papildpiederumi



**BRĪDINĀJUMS:** Tā kā citi piederumi, kurus DEWALT, nav ieteicis un nepiedāvā, nav pārbaudīti lietošanai ar šo instrumentu, var rasties bīstami apstākļi, ja tos lietosiet. Lai mazinātu ievainojuma risku, šim instrumentam lietojiet tikai DEWALT ieteiktos piederumus.

Sīkāku informāciju par attiecīgiem piederumiem jautājiet izplatītājam.

## Vides aizsardzība



Dalīta atkritumu savākšana. Izstrādājumus un akumulatorus, kas apzīmēti ar šo simbolu, nedrīkst izmest kopā ar sadzīves atkritumiem.

■ Izstrādājumi un baterijas satur materiālus, ko var atgūt vai pārstrādāt, samazinot pieprasījumu pēc izejvielām. Lūdzu pārstrādājiet elektrisko izstrādājumus un baterijas saskaņā ar vietējiem noteikumiem. Sīkāka informācija ir pieejama vietnē [www.2helpU.com](http://www.2helpU.com).

# ВИБРАЦИОННАЯ ШЛИФМАШИНА

## DWE6411

### Поздравляем Вас!

Вы выбрали электрический инструмент фирмы DEWALT. Тщательная разработка изделий, многолетний опыт фирмы по производству инструментов, различные усовершенствования сделали электроинструменты DEWALT одними из самых надёжных помощников для профессионалов.

### Технические характеристики

		DWE6411
Напряжение питания	В пост. тока	230
Тип		1
Выходная мощность	Вт	230
Размер подошвы	мм	108 × 115
Частота колебаний	кол./мин.	14 000
Амплитуда колебаний	мм	1,6
Вес	кг	1,28

Сумма величин шума и вибрации (сумма векторов по трём осям), измеренных в соответствии со стандартом EN62841-2-4:

$L_{PA}$ (звуковое давление)	дБ(А)	82
$L_{WA}$ (акустическая мощность)	дБ(А)	93
K (погрешность измерения акустической мощности)	дБ(А)	3

Значения вибрационного воздействия	$m/s^2$	< 4,0
$a_h =$		
Погрешность K =	$m/s^2$	< 1,5

Уровень вибрации, указанный в данном информационном листке, был рассчитан по стандартному методу тестирования в соответствии со стандартом EN62841 и может использоваться для сравнения инструментов разных марок. Он может также использоваться для предварительной оценки воздействия вибрации.

**ВНИМАНИЕ:** Заявленная величина вибрации относится только к основным видам применения инструмента. Однако если инструмент применяется не по основному назначению, с другими принадлежностями или содержится в ненадлежащем порядке, уровень вибрации будет отличаться от указанной величины. Это может значительно увеличить воздействие вибрации в течение всего периода работы инструментом. При оценке уровня воздействия вибрации необходимо также учитывать время, когда инструмент находился в выключенном состоянии или когда он включён, но не выполняет какую-либо операцию. Это может значительно уменьшить

уровень воздействия в течение всего периода работы инструментом.

Определите дополнительные меры предосторожности для защиты оператора от воздействия вибрации, такие как: тщательный уход за инструментом и принадлежностями, содержание рук в тепле, организация рабочего места.



**ВНИМАНИЕ:** При работе шлифмашиной всегда надевайте защитные наушники.

### Определения: Предупреждения безопасности

Следующие определения указывают на степень важности каждого сигнального слова. Прочтите руководство по эксплуатации и обратите внимание на данные символы.



**ОПАСНО:** Означает чрезвычайно опасную ситуацию, которая **приводит к смертельному исходу или получению тяжёлой травмы.**



**ВНИМАНИЕ:** Означает потенциально опасную ситуацию, которая **может привести к смертельному исходу или получению тяжёлой травмы.**



**ПРЕДУПРЕЖДЕНИЕ:** Означает потенциально опасную ситуацию, которая **может привести к получению травмы лёгкой или средней тяжести.**

**ПРЕДОСТЕРЕЖЕНИЕ:** Означает ситуацию, **не связанную с получением телесной травмы, которая, однако, может привести к повреждению электроинструмента.**



Риск поражения электрическим током!



Огнеопасность!

### Декларация соответствия ЕС

#### Директива по механическому оборудованию



#### Вибрационная шлифмашина DWE6411

DEWALT заявляет, что продукты, обозначенные в разделе «Технические характеристики», разработаны в полном соответствии со стандартами:

2006/42/ЕС, EN62841-1:2015, EN62841-2-4:2014.

Данные продукты также соответствуют Директивам 2014/30/EU и 2011/65/EU. За дополнительной информацией обращайтесь по указанному ниже адресу или по адресу, указанному на последней странице руководства.

Нижеподписавшееся лицо полностью отвечает за соответствие технических данных и делает это заявление от имени фирмы DEWALT.



Маркус Ромпел (Markus Rompel)  
Директор по инженерным разработкам  
DEWALT, Richard-Klinger-Straße 11,  
D-65510, Idstein, Germany  
20.04.2016



**ВНИМАНИЕ:** Внимательно прочитайте руководство по эксплуатации для снижения риска получения травмы.

## Общие правила безопасности при работе с электроинструментами



**ВНИМАНИЕ:** Внимательно прочтите все инструкции по безопасности и руководство по эксплуатации. Несоблюдение всех перечисленных ниже правил безопасности и инструкций может привести к поражению электрическим током, возникновению пожара и/или получению тяжёлой травмы.

### СОХРАНИТЕ ВСЕ ПРАВИЛА БЕЗОПАСНОСТИ И ИНСТРУКЦИИ ДЛЯ ПОСЛЕДУЮЩЕГО ИСПОЛЬЗОВАНИЯ

Термин «Электроинструмент» во всех приведённых ниже указаниях относится к Вашему сетевому (с кабелем) или аккумуляторному (беспроводному) электроинструменту.

#### 1) Безопасность рабочего места

- a) **Содержите рабочее место в чистоте и обеспечьте хорошее освещение.** Плохое освещение или беспорядок на рабочем месте может привести к несчастному случаю.
- b) **Не используйте электроинструменты, если есть опасность возгорания или взрыва, например, вблизи легко воспламеняющихся жидкостей, газов или пыли.** В процессе работы электроинструменты создают искровые разряды, которые могут воспламенить пыль или горючие пары.
- c) **Во время работы с электроинструментом не подпускайте близко детей или посторонних лиц.** Отвлечение внимания может вызвать у Вас потерю контроля над рабочим процессом.

#### 2) Электробезопасность

- a) **Вилка кабеля электроинструмента должна соответствовать штепсельной розетке. Ни в коем случае не видоизменяйте вилку электрического кабеля. Не используйте соединительные штепсели-переходники, если в силовом кабеле электроинструмента есть провод заземления. Использование оригинальной**

**вилки кабеля и соответствующей ей штепсельной розетки уменьшает риск поражения электрическим током.**

- b) **Во время работы электроинструментом избегайте физического контакта с заземлёнными объектами, такими как трубопроводы, радиаторы отопления, электроплиты и холодильники.** Риск поражения электрическим током увеличивается, если Ваше тело заземлено.
- c) **Не используйте электроинструмент под дождём или во влажной среде.** Попадание воды в электроинструмент увеличивает риск поражения электрическим током.
- d) **Бережно обращайтесь с электрическим кабелем. Ни в коем случае не используйте кабель для переноски электроинструмента или для вытягивания его вилки из штепсельной розетки. Не подвергайте электрический кабель воздействию высоких температур и смазочных веществ; держите его в стороне от острых кромок и движущихся частей электроинструмента.** Повреждённый или запутанный кабель увеличивает риск поражения электрическим током.
- e) **При работе электроинструментом на открытом воздухе используйте удлинительный кабель, предназначенный для наружных работ.** Использование кабеля, пригодного для работы на открытом воздухе, снижает риск поражения электрическим током.
- f) **При необходимости работы электроинструментом во влажной среде используйте источник питания, оборудованный устройством защитного отключения (УЗО).** Использование УЗО снижает риск поражения электрическим током.

#### 3) Личная безопасность

- a) **при работе электроинструментами будьте внимательны, следите за тем, что Вы делаете, и руководствуйтесь здравым смыслом. Не используйте электроинструмент, если Вы устали, а также находясь под действием алкоголя или понижающих реакцию лекарственных препаратов и других средств.** Малейшая неосторожность при работе с электроинструментами может привести к серьёзной травме.
- b) **При работе используйте средства индивидуальной защиты. Всегда надевайте защитные очки.** Своевременное использование защитного снаряжения, а именно: пылезащитной маски, ботинок на нескользящей подошве, защитного шлема или противошумовых наушников, значительно снизит риск получения травмы.



- c) **Не допускайте непреднамеренного запуска. Перед тем, как подключить электроинструмент к сети и/или аккумулятору, поднять или перенести его, убедитесь, что выключатель находится в положении «выключено».** Не переносите электроинструмент с нажатой клавишей пускового выключателя и не подключайте к сетевой розетке электроинструмент, выключатель которого установлен в положение «включено», это может привести к несчастному случаю.
- d) **Перед включением электроинструмента снимите с него все регулировочные или гаечные ключи.** Регулировочный или гаечный ключ, оставленный закреплённым на вращающейся части электроинструмента, может стать причиной получения тяжёлой травмы.
- e) **Работайте в устойчивой позе. Всегда твёрдо стойте на ногах, сохраняя равновесие.** Это позволит Вам не потерять контроль при работе электроинструментом в непредвиденной ситуации.
- f) **Одевайтесь соответствующим образом. Во время работы не надевайте свободную одежду или украшения. Следите за тем, чтобы Ваши волосы, одежда или перчатки находились в постоянном отдалении от движущихся частей инструмента.** Свободная одежда, украшения или длинные волосы могут попасть в движущиеся части инструмента.
- g) **Если электроинструмент снабжён устройством сбора и удаления пыли, убедитесь, что данное устройство подключено и используется надлежащим образом.** Использование устройства пылеудаления значительно снижает риск возникновения несчастного случая, связанного с запылённостью рабочего пространства.
- h) **Даже если Вы являетесь опытным пользователем и часто используете подобные инструменты, не позволяйте себе расслабляться и игнорировать правила безопасности при использовании инструментов.** Неосторожность и невнимательность при работе могут привести к тяжёлым травмам за доли секунды.

#### 4) Использование электроинструментов и технический уход

- a) **Не перегружайте электроинструмент.** Используйте Ваш инструмент по назначению. Электроинструмент работает надёжно и безопасно только при соблюдении параметров, указанных в его технических характеристиках.
- b) **Не используйте электроинструмент, если его выключатель не устанавливается в положение включения или выключения.** Электроинструмент

с неисправным выключателем представляет опасность и подлежит ремонту.

- c) **Отключайте электроинструмент от сетевой розетки и/или извлекайте аккумулятор (если имеется) перед регулировкой, заменой принадлежностей или при хранении электроинструмента.** Такие меры предосторожности снижают риск случайного включения электроинструмента.
- d) **Храните неиспользуемые электроинструменты в недоступном для детей месте и не позволяйте лицам, не знакомым с электроинструментом или данными инструкциями, работать с электроинструментом.** Электроинструменты представляют опасность в руках неопытных пользователей.
- e) **Регулярно проверяйте исправность электроинструмента и дополнительных принадлежностей.** Проверяйте точность совмещения и лёгкость перемещения подвижных частей, целостность деталей и любых других элементов электроинструмента, воздействующих на его работу. Не используйте неисправный электроинструмент, пока он не будет полностью отремонтирован. Большинство несчастных случаев являются следствием недостаточного технического ухода за электроинструментом.
- f) **Следите за остротой заточки и чистой режущих принадлежностей.** Принадлежности с острыми кромками позволяют избежать заклинивания и делают работу менее утомительной.
- g) **Используйте электроинструмент, аксессуары и насадки в соответствии с данным Руководством по эксплуатации и с учётом рабочих условий и характера будущей работы.** Использование электроинструмента не по назначению может создать опасную ситуацию.

#### 5) Техническое обслуживание

- a) **ремонт Вашего электроинструмента должен производиться только квалифицированными специалистами с использованием идентичных запасных частей.** Это обеспечит безопасность Вашего электроинструмента в дальнейшей эксплуатации.

#### Дополнительные специальные правила безопасности при работе шлифмашинами



**ВНИМАНИЕ:** Соблюдайте особую осторожность при шлифовании некоторых сортов дерева (например, бука, дуба) и металла, которые могут быть источниками токсичной пыли. Надевайте респиратор, специально разработанный для защиты от токсичной пыли и паров, и следите, чтобы лица, находящиеся в рабочей зоне, также

были обеспечены средствами индивидуальной защиты.



**ВНИМАНИЕ:** При шлифовании чёрных металлов используйте инструмент только в хорошо проветриваемых помещениях. Не используйте инструмент вблизи от горючих жидкостей, газов или пыли. Искры или раскалённые частицы, образующиеся в результате шлифования, или искрение щёток электродвигателя могут вызвать воспламенение горючих материалов.



**ВНИМАНИЕ:** Рекомендуется использование устройства защитного отключения с остаточным током 30 мА или менее.

## Шлифование окрашенных поверхностей



**ВНИМАНИЕ:** Шлифование окрашенных поверхностей производите в соответствии с действующими нормами и правилами. Особое внимание уделяйте следующим моментам:

- Для пылеотвода используйте по возможности пылесос.
- Соблюдайте особую осторожность при удалении краски, которая может иметь свинцовую основу:
  - Не позволяйте детям или беременным женщинам находиться в рабочей зоне.
  - Все лица, находящиеся в рабочей зоне, должны надевать респиратор, специально разработанный для защиты от пыли и испарений свинцовых красок.
  - Не принимайте пищу, не пейте и не курите в рабочей зоне.
- Удаляйте частицы пыли и прочие отходы безопасным для окружающей среды способом.

## Остаточные риски

Несмотря на соблюдение соответствующих инструкций по технике безопасности и использование предохранительных устройств, некоторые остаточные риски невозможно полностью исключить. К ним относятся:

- Ухудшение слуха.
- Риск получения травмы от разлетающихся частиц.
- Риск получения ожогов от принадлежностей и насадок, которые в процессе работы сильно нагреваются.
- Риск получения травмы, связанный с продолжительным использованием инструмента.

## Маркировка инструмента

На инструменте имеются следующие знаки:



Перед использованием внимательно прочтите данное руководство по эксплуатации.

## Место положения кода даты

Код даты, который также включает в себя год изготовления, отштампован на поверхности корпуса инструмента.

Пример:

2016 XX XX

Год изготовления

## Комплект поставки

В упаковку входят:

- 1 Вибрационная шлифмашина
- 1 Пылесборник
- 1 Лист шлифовальной бумаги
- 1 Дырокол для шлифовальной бумаги
- 1 Руководство по эксплуатации
- Проверьте инструмент, детали и дополнительные приспособления на наличие повреждений, которые могли произойти во время транспортировки.
- Перед началом работы необходимо внимательно прочитать настоящее руководство и принять к сведению содержащуюся в нем информацию.

## Описание (Рис. А)



**ВНИМАНИЕ:** Ни в коем случае не модифицируйте электроинструмент или какую-либо его деталь. Это может привести к получению травмы или повреждению инструмента.

- 1 Клавиша пускового выключателя
- 2 Передний зажим шлифовальной бумаги
- 3 Кнопка переднего зажима
- 4 Основание/Подошва
- 5 Ограничительные буртики для шлифовальной бумаги
- 6 Задний зажим шлифовальной бумаги
- 7 Боковые зажимы
- 8 Удерживающие язычки
- 9 Переходник для подключения устройств пылеудаления
- 10 Пылесборник
- 11 Муфта пылесборника

## Назначение

Ваша вибрационная шлифовальная машина DWE6411 предназначена для профессионального шлифования древесины, металла и пластика.

**НЕ ИСПОЛЬЗУЙТЕ** инструмент во влажных условиях или при наличии в окружающем пространстве легко воспламеняющихся жидкостей или газов.

Данная шлифмашина является профессиональным электроинструментом.

**НЕ РАЗРЕШАЙТЕ** детям прикасаться к инструменту. Неопытные пользователи всегда должны работать под наблюдением.

- **Дети и неопытные лица.** Использование инструмента детьми и неопытными лицами допускается только под контролем ответственного за их безопасность лица.
- Данное изделие не может использоваться людьми (включая детей) со сниженными физическими, сенсорными и умственными способностями или при отсутствии необходимого опыта или навыка, за исключением, если они выполняют работу под присмотром лица, отвечающего за их безопасность. Не оставляйте детей с инструментом без присмотра.



## Электробезопасность

Электрический двигатель рассчитан на работу только при одном напряжении электросети. Следите за напряжением электрической сети, оно должно соответствовать величине, обозначенной на информационной табличке инструмента.



Ваш инструмент DEWALT имеет двойную изоляцию в соответствии со стандартом EN62841, что исключает потребность в заземляющем проводе.

Повреждённый кабель должен заменяться специально подготовленным кабелем, который можно получить в сервисном центре DEWALT.

## Использование удлинительного кабеля

Используйте удлинительный кабель только в случае крайней необходимости! Всегда используйте удлинительный кабель установленного образца, соответствующий входной мощности Вашего зарядного устройства (см. раздел «Технические характеристики»). Минимальный размер проводника должен составлять 1,5 мм<sup>2</sup>; максимальная длина кабеля не должна превышать 30 м.

При использовании кабельного барабана, всегда полностью разматывайте кабель.

## СБОРКА И РЕГУЛИРОВКА



**ВНИМАНИЕ:** Для снижения риска получения тяжёлой травмы, перед регулировкой или снятием/установкой дополнительных принадлежностей или насадок выключайте инструмент и отсоединяйте его от электросети. Убедитесь, что курковый переключатель находится в положении ВЫКЛ. Непреднамеренный запуск инструмента может привести к получению травмы.

## Крепление шлифовальной бумаги (Рис. В-F)

### Крепление обычной шлифовальной бумаги (Рис. В-Е)

1. Разомните шлифовальную бумагу, протянув её обратной стороной об угол стола или любой другой угол 90°, как показано на Рисунке В. Особо тщательно разомните края бумаги, которые будут фиксироваться зажимами.
2. Откройте задний зажим **6**, подняв оба боковых зажима **7** и выведя их из-за удерживающих язычков **8**, расположенных на основании/подшве **4**, как показано на Рисунке С.
3. Откройте передний зажим (**2**, Рис. D), нажав и удерживая кнопку переднего зажима **3**, и вставьте 115 мм край шлифовальной бумаги под передний зажим **2**, пока бумага не упрётся в ограничительные буртики **5**. Закройте передний зажим, фиксируя передний край шлифовальной бумаги.
4. Растяните шлифовальную бумагу по всей длине основания/подшвы **4** и начните опускать задний

зажим **6** вниз, возвращая его в фиксированное положение. Сначала закройте один из боковых зажимов **7**, поместив его за удерживающий язычок (**8**, Рис. E) на основании/подшве **4**, затем таким же образом закройте второй боковой зажим.

5. Если Вы собираетесь использовать функцию пылеудаления, проделайте в шлифовальной бумаге отверстия (см. раздел «Дырокол для шлифовальной бумаги»).

## Крепление самоклеющейся шлифовальной бумаги (Рис. F)

1. Положите инструмент на стол основанием/подшвой **4** вверх.
2. Положите на основание/подшву **4** лист шлифовальной бумаги.
3. Удерживая основание/подшву одной рукой, совместите отверстия для всасывания пыли **12** на основании/подшве и шлифовальной бумаге.
4. Плотно прижмите шлифовальную бумагу к основанию/подшве.

## Дырокол для шлифовальной бумаги (Рис. G)

Дырокол для шлифовальной бумаги **13** предназначен для продельвания отверстий (перфорирования) в обычных листах шлифовальной бумаги для последующего пылеудаления.

## Перфорирование шлифовальной бумаги


Установите лист шлифовальной бумаги на инструмент, следуя инструкциям данного руководства по эксплуатации. Выключите инструмент и отсоедините его от источника питания. Положите на бумагу дырокол таким образом, чтобы язычки на краях дырокола плотно прилегали к обеим сторонам шлифовальной подошвы, как показано на рисунке. Надавите дырокол, чтобы 8 острых элементов проткнули шлифовальную бумагу, как показано на Рисунке G. (Прижимайте дырокол к подошве максимально плотно). Удалите дырокол. Шлифовальная бумага готова к использованию.

Существует и другой способ перфорирования шлифовальной бумаги. Для этого надёжно закрепите дырокол на подходящей рабочей поверхности. Для этого предусмотрены отверстия в дыроколе. Для фиксации используйте винты #8 с плоскими головками. Прижмите подошву шлифмашины (с установленным на неё листом шлифовальной бумаги) к дыроколу.

## Пылеудаление (Рис. А, Н)



**ВНИМАНИЕ:** Поскольку при обработке шлифмашиной древесины происходит постоянное выделение пыли, всегда устанавливайте пылесборник, разработанный в соответствии с действующими нормативами, касающимися выбросов пыли.

 **ВНИМАНИЕ:** При шлифовании металлических поверхностей не используйте пылесборник или пылесос без соответствующих средств искрозащиты.

Данный инструмент поставляется с переходником для подсоединения пылесборника или пылесоса.

Ваша шлифмашина оборудована встроенным переходником **9**, к которому можно подсоединить пылесборник **10**, входящий в комплект поставки инструмента, или промышленный пылесос. Переходник для устройств пылеудаления оборудован системой соединения DEWALT AirLock и совместим с промышленным пылесосом DEWALT.

### Установка пылесборника

1. Удерживая шлифмашину одной рукой, установите на переходник **9** муфту пылесборника **11**, как показано на Рисунке Н.
2. Поверните муфту **11** по часовой стрелке, фиксируя пылесборник **10** на месте.


### Опорожнение пылесборника


1. Удерживая шлифмашину одной рукой, поверните муфту **11** против часовой стрелки, разблокировав пылесборник **10**.
2. Снимите пылесборник со шлифмашины и аккуратно потрясите или слегка постучите, опорожняя его содержимое.
3. Снова установите пылесборник на выпускное отверстие и зафиксируйте его на месте, повернув муфту пылесборника по часовой стрелке.

Вы можете заметить, что при опорожнении из пылесборника выходит не вся пыль. Это никак не повлияет на шлифовальную производительность инструмента, но значительно снизит эффективность сбора пыли. Чтобы пылеудаление стало вновь эффективным, при опорожнении нажмите на пружину внутри пылесборника и постучите им о край мусорного контейнера.

## ЭКСПЛУАТАЦИЯ

### Инструкции по использованию

 **ВНИМАНИЕ:** Всегда следуйте указаниям действующих норм и правил безопасности.

 **ВНИМАНИЕ:** Для снижения риска получения тяжёлой травмы, перед регулировкой или снятием/установкой дополнительных принадлежностей или насадок выключайте инструмент и отсоединяйте его от электросети. Убедитесь, что пусковой выключатель находится в положении ВЫКЛ. Непреднамеренный запуск инструмента может привести к получению травмы.

 **ВНИМАНИЕ:**

- Следите, чтобы все обрабатываемые заготовки были надёжно зафиксированы на месте.

- Не прилагайте к инструменту чрезмерного усилия. Чрезмерное прижимное давление не улучшает качество шлифования, но приводит к перегрузкам инструмента и быстрому истиранию абразивной бумаги.
- Избегайте перегрузки.



**ВНИМАНИЕ:** Не допускается шлифование магния!

### Правильное положение рук во время работы (Рис. 1А, 1В)



**ВНИМАНИЕ:** Для уменьшения риска получения тяжёлой травмы, **ВСЕГДА** правильно удерживайте инструмент, как показано на рисунке.



**ВНИМАНИЕ:** Для уменьшения риска получения тяжёлой травмы **ВСЕГДА** надёжно удерживайте инструмент, предупреждая внезапные сбои в работе.

Правильное положение рук во время работы: одной рукой возьмитесь за основную рукоятку или за верхнюю часть корпуса инструмента, как показано на Рисунках 1А и 1В.

### Включение и выключение (Рис. А)

Чтобы включить инструмент, установите пусковой выключатель **1** в положение I.

Чтобы выключить инструмент, установите пусковой выключатель в положение O.

### Шлифование

1. Начинайте шлифование бумагой с самым крупным абразивным зерном.
2. Поскольку шлифмашина оставляет небольшие царапины во всех направлениях, нет необходимости шлифовать вдоль волокон древесины.
3. С небольшими промежутками проверяйте качество работы.
4. Всегда выключайте электроинструмент после окончания работы и перед отключением от электросети.

### ТЕХНИЧЕСКОЕ ОБСЛУЖИВАНИЕ

Ваш электроинструмент DEWALT рассчитан на работу в течение продолжительного времени при минимальном техническом обслуживании. Срок службы и надёжность инструмента увеличивается при правильном уходе и регулярной чистке.



**ВНИМАНИЕ:** Для снижения риска получения тяжёлой травмы, перед регулировкой или снятием/установкой дополнительных принадлежностей или насадок выключайте инструмент и отсоединяйте его от электросети. Убедитесь, что курковый переключатель находится в положении ВЫКЛ. Непреднамеренный запуск инструмента может привести к получению травмы.



## Смазка

Ваш электроинструмент не требует дополнительной смазки.



## Чистка



**ВНИМАНИЕ:** Выдувайте грязь и пыль из корпуса сухим сжатым воздухом по мере видимого скопления грязи внутри и вокруг вентиляционных отверстий. Выполняйте данную процедуру, надев средство защиты глаз и респиратор утверждённого типа.



**ВНИМАНИЕ:** Никогда не используйте растворители или другие агрессивные химические средствами для очистки неметаллических деталей инструмента. Эти химикаты могут ухудшить свойства материалов, применённых в данных деталях. Используйте ткань, смоченную в воде с мягким мылом. Не допускайте попадания какой-либо жидкости внутрь инструмента; ни в коем случае не погружайте какую-либо часть инструмента в жидкость.

- После использования шлифмашины для шлифования металла без пылесборника, очистите шлифмашину слабым потоком сжатого воздуха.

## Дополнительные принадлежности



**ВНИМАНИЕ:** Поскольку принадлежности, отличные от тех, которые предлагает DEWALT, не проходили тесты на данном изделии, то использование этих принадлежностей может привести к опасной ситуации. Во избежание риска получения травмы, с данным продуктом должны использоваться только дополнительные принадлежности, рекомендованные DEWALT.

По вопросу приобретения дополнительных принадлежностей обращайтесь к Вашему дилеру.

## Защита окружающей среды



Раздельный сбор. Инструменты и аккумуляторы, помеченные данным символом, нельзя утилизировать вместе с обычными бытовыми отходами.

Инструменты и аккумуляторы содержат материалы, которые могут быть восстановлены или переработаны в целях сокращения спроса на сырьё. Утилизируйте электрические продукты и аккумуляторы в соответствии с местными положениями. Для получения дополнительной информации посетите наш сайт [www.2helpU.com](http://www.2helpU.com).

EST	Tallmac Tehnika OÜ Liimi 4/2 10621 Tallinn	(+372) 6563683 remont@tallmac.ee <b>www.tallmac.ee</b>
	Tallmac Tehnika OÜ Riia 130 B/1 TARTU 50411	(+372) 6668510 tartu@tallmac.ee <b>www.tallmac.ee</b>
	Stokker AS Peterburi tee 44 11415 Tallinn	(+372) 6201111 stokker@stokker.com <b>www.stokker.com</b>
LV	LIC GOTUS SIA Ulbrokas Str. 1021 Riga	(+371) 67556949 info@licgotus.lv <b>www.licgotus.lv</b>
	Stokker SIA Krasta iela 42 LV1003 Riga	(+371) 27354354 krasta.riga@stokker.com <b>www.stokker.com</b>
	Visico Fastening Systems SIA Mazā Rāmavas iela 2 1076 Valdlauci, Riga	(+371) 67 452 453 (+371) 67 452 454 info@visico.eu <b>www.visico.eu</b>
LT	ELREMTA MASTERMANN UAB NAGLIO STR 4C 52367 Kaunas	(+370) 69840004 servisas@elmast.lt <b>www.elremta.lt</b>
	Stokker UAB Islandijos pl.5 LT-49179 Kaunas	(+370) 650 05730 kaunas@stokker.com <b>www.stokker.com</b>

Rohkem infot lähima hoolduspartneri kohta leiate siit:

**www.2helpu.com**

Informāciju par tuvāko servisa pārstāvi skatiet tīmekļa vietnē:

**www.2helpu.com**

Informāciju apie artimiausias remonto dirbtuves rasite tinklalapyje:

**www.2helpu.com**

# DEWALT®

## Garantija

DEWALT užtikrina, kad gaminio, kuris pristatomas vartotojui, medžiagos ir (arba) jo surinkimas yra kokybiškas. Garantija yra priedas prie privačių vartotojų teisių ir jų nekeičia. Garantija galioja visose Europos Bendrijos valstybėse natėse ir Europos laisvosios prekybos zonoje.

Jei DEWALT gaminsys suližia dėl nekokybiškų medžiagų ir (arba) surinkimo, arba, jei jis neatitinka techninių reikalavimų, 12 mėnesių laikotarpiu nuo jo įsigijimo DEWALT sutaisys arba pakels gaminį.

Garantija netaikoma, jei gedimas atsiranda dėl:

- normalaus susidėvėjimo;
- netinkamo įrankio eksploatavimo ar techninės priežiūros;
- jei variklis buvo perkrautas;
- jei gaminsys sugedo dėl neįprastų dalių, medžiagų ar nelaimingo atsitikimo;
- netinkamo maitinimo.

Garantija netaikoma, jei gaminį remontavo arba išmontavo DEWALT neįgaliotas technikas.

Garantijai pasinaudoti gaminį, užpildytą garantinę kortelę ir pirkimo įrodymą (čekį) reikia pristatyti pardavėjui arba tiesiogiai įgaliotoms remonto dirbtuvėms ne vėliau kaip per du mėnesius nuo gedimo nustatymo.

Informaciją apie artimiausias DEWALT remonto dirbtuves rasite tinklalapyje [www.2helpu.com](http://www.2helpu.com).

## Garantinis talonas:

Įrankio modelis/katalogo numeris .....

Seriijinis numeris/datos kodas .....

Vartotojas .....

Pardavėjas .....

Data .....

# DEWALT®

## Garantii

DEWALT garanteerib, et toode on kliendile tarnimisel vaba materjali ja/või koostamise vigadest. Garantii lisanud erakliendi seaduslikele õigustele ning ei mõjuta neid. Garantii kehtib kõigi Euroopa Ühenduse liikmesriikide territooriumitel ja Euroopa vabakaubanduspiirkonnas.

Kui 12 kuu jooksul ostmisest esineb mõnel DEWALT tootel rike materjali ja/või koostamise vea tõttu või see on spetsifikatsiooni suhtes defektne, parandab või vahetab DEWALT toote kliendi jaoks minimaalse vaevaga.

Garantii ei kehti, kui vea põhjuseks on:

- Normaalse kulumine
- Tööriista väärkohtlemine või halb hooldamine
- Mootori ülekoormamine
- Kui toodet on kahjustanud vöörosakesed, materjal või õnnetus
- Vale toitepinge

Garantii ei kehti, kui toodet on remontinud või demonteerinud DEWALT volitusetä isik.

Garantii kasutamiseks tuleb toode, täidetud garantiikaart ja ostutõend (t-ekk) viia müüjale või otse volitatud teenindajale hiljemalt kaks kuud peale vea avastamist.

Teavet lähima DEWALT teenindaja kohta leiata veebisaidilt: [www.2helpu.com](http://www.2helpu.com).

## Garantiita long:

Tööriista mudel/katalogi number .....

Seerianumber/kuupäeva kood .....

Klient .....

Müüja .....

Kuupäev .....



# DEWALT®

РУССКИЙ ЯЗЫК

## Гарантия

DEWALT гарантирует, что данное изделие в момент поставки потребителю не содержит каких-либо дефектов материалов или сборки. Данная гарантия дополняет законные права частного потребителя и не затрагивает их каким-либо образом. Настоящая гарантия действует на территориях стран-членов Европейского Союза и в Европейской зоне свободной торговли.

Если в течение 12 месяцев с даты приобретения произошла поломка изделия DEWALT из-за некачественных материалов и/или сборки, либо изделие является дефектным в соответствии с техническими требованиями, то DEWALT отремонтирует или заменит изделие с минимальным беспокойством для потребителя.

Гарантия не действительна, если поломка произошла вследствие:

- Нормального износа
- Неправильного использования или плохого обслуживания
- Перегрузки двигателя
- Если изделие повреждено посторонними частями, материалом или вследствие аварии
- Использования ненадлежащего источника питания

Гарантия не действительна, если изделие подвергалось ремонту или разборке лицом, не уполномоченным DEWALT.

Для того, чтобы воспользоваться гарантией необходимо предоставить: изделие, заполненную Гарантийную карту и доказательство покупки (приемки) дилеру или непосредственно уполномоченному агенту по обслуживанию не позднее двух месяцев с момента обнаружения поломки.

Информацию о ближайшем агенте по обслуживанию DEWALT можно найти на странице в Интернете: [www.2helpu.com](http://www.2helpu.com).

## Гарантийный талон:

Модель инструмента / Номер по каталогу .....

Серийный номер / Код даты .....

Потребитель .....

Дилер .....

Дата .....

# DEWALT®

LATVIŠU

## Garantija

DEWALT garantē, ka produktam, to piegādājot Klientam, nav materiālu un/vai montāžas defektu. Garantija ir papildus privāti Klienti juridiskajam tiesībam un tas neietekmē. Garantija ir spēkā visās Eiropas Kopienas dalībvalstīs un Eiropas Brīvās tirdzniecības zonā.

Jā DEWALT produkts saūst materiālu un/vai montāžas trūkumu dēļ vai ja tam ir trūkumi saskaņā ar tehnisko specifikāciju, DEWALT 12 mēnešu laikā no pirkšanas datuma veiks remontu vai produkta nomaiņu, cenšoties klientam radīt iespējami mazāk grūtību.

Garantija nav spēkā, ja bojājums ir radies šāda iemesla dēļ:

- Normāls nolikums
- Ieļļas nepareiza lietošana vai silkta uzturēšana
- Ja motors darbināts ar pārslodzi
- Ja produkta bojājumu radījuši svešķermeņi, cits materiāls vai tas bojāts avārijas rezultātā
- Nepareiza strāvas padeve

Garantija nav spēkā, ja produktam gemontu vai arkori veikusi persona, kam šādam nolūkam nav DEWALT atļaujas.

Lai izmantotu garantijas tiesības, produkts ar aizpildītu garantijas talonu un rīkuma apliecējumu (šķek) ir jānogādā raīdēvējam vai tieši pilnvarotajam arkores pārstāvim vēlākais divus mēnešus pēc trūkuma konstatēšanas.

Informāciju par tuvāko DEWALT servisa pārstāvi meklējiet mājas lapā: [www.2helpu.com](http://www.2helpu.com).

## Garantijas talons:

Ieļļes modelis/Kataloga numurs .....

Sērijas numurs/Datuma kods .....

Klients .....

Pārdevējs .....

Datums .....