



DEWALT®



577688-01 RUS/UA
Перевод с оригинала инструкции

DW745



Рисунок 1

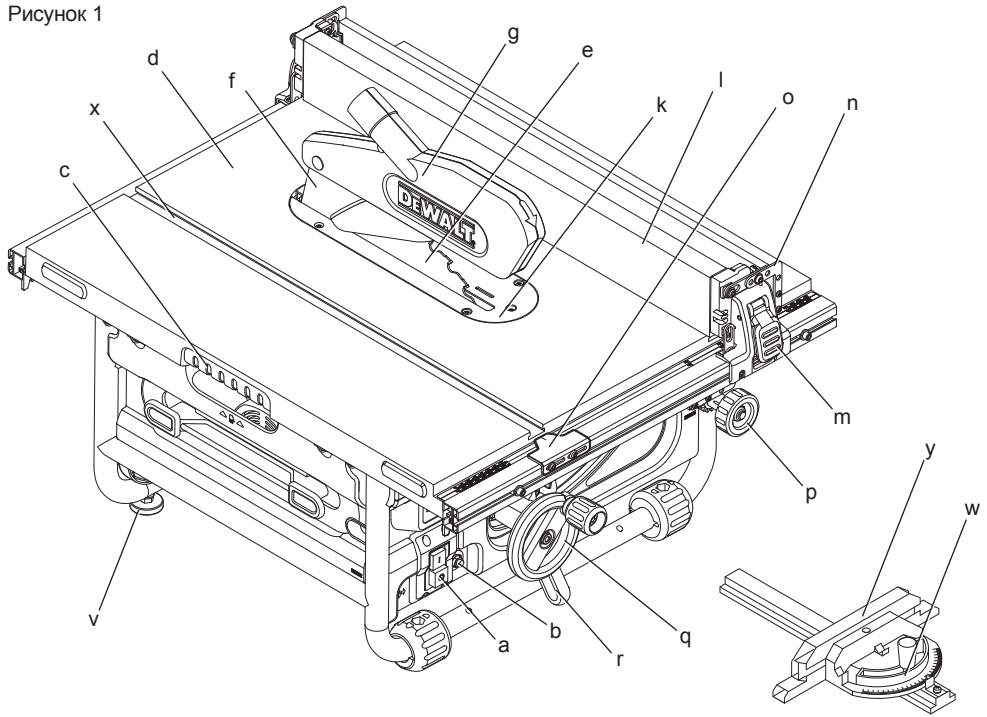


Рисунок 2

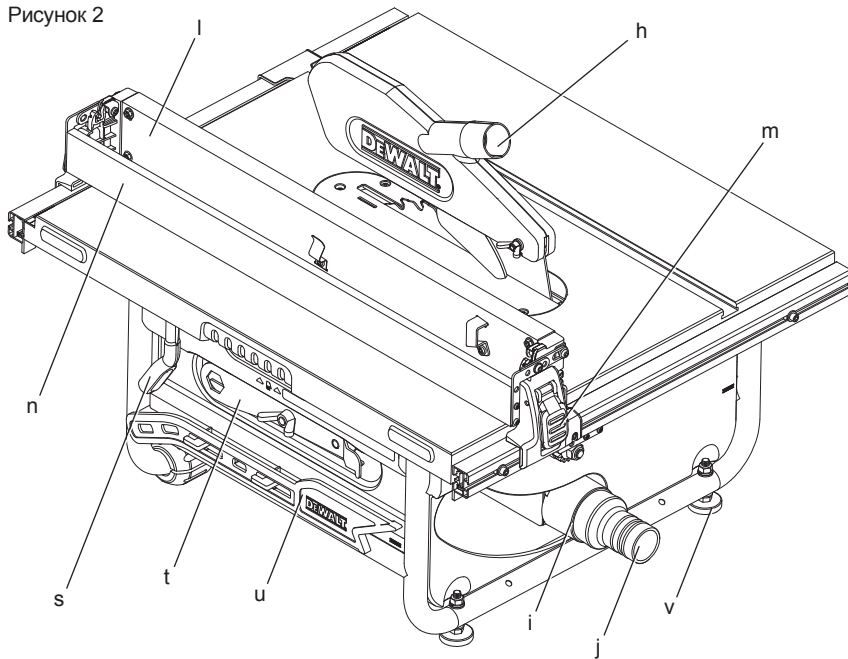


Рисунок 3

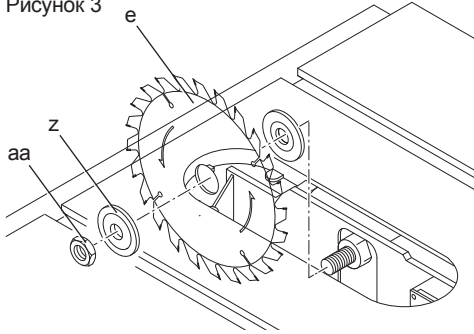


Рисунок 4

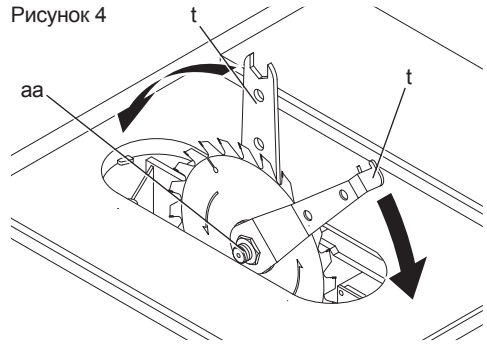


Рисунок 5

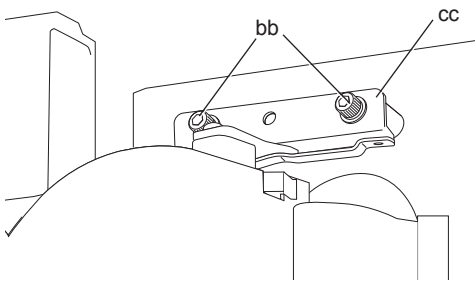


Рисунок 6

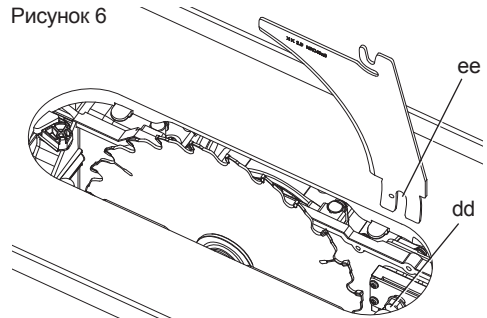


Рисунок 7

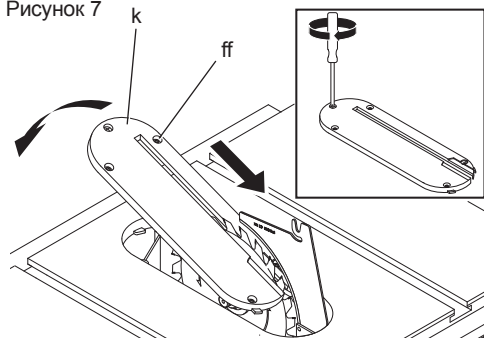


Рисунок 8

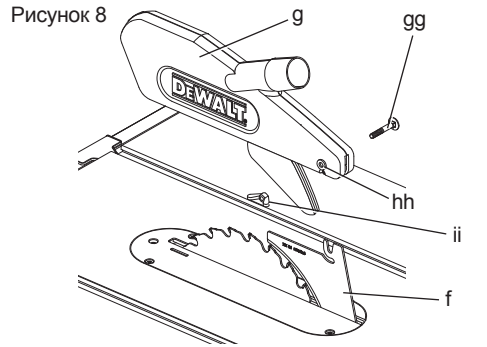


Рисунок 9

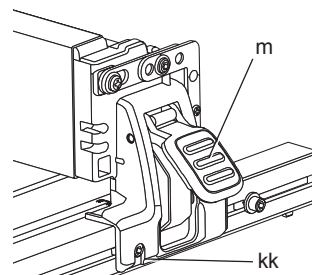
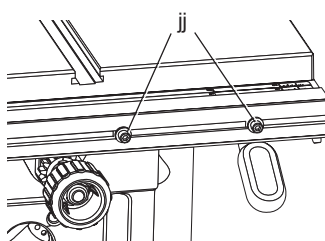


Рисунок 10

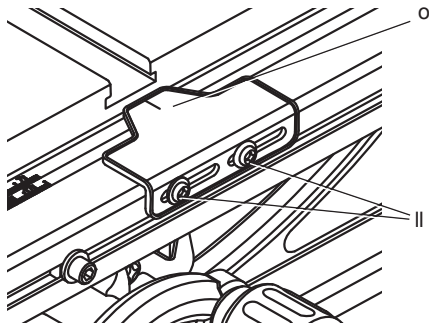


Рисунок 11

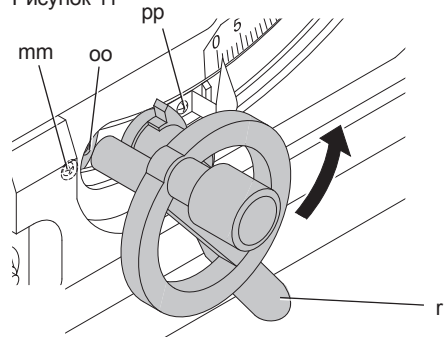


Рисунок 12

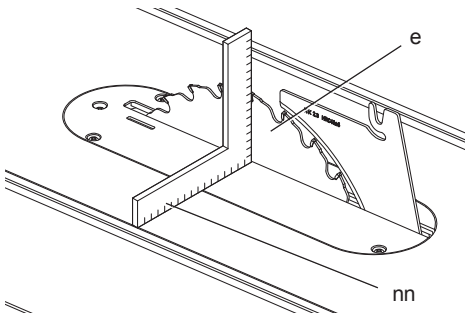


Рисунок 13

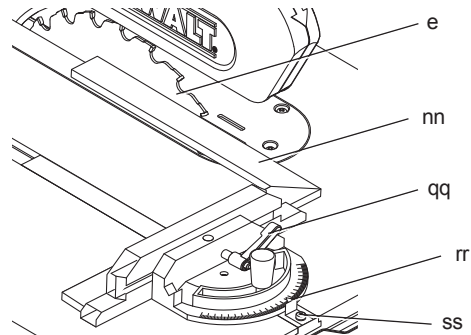


Рисунок 14

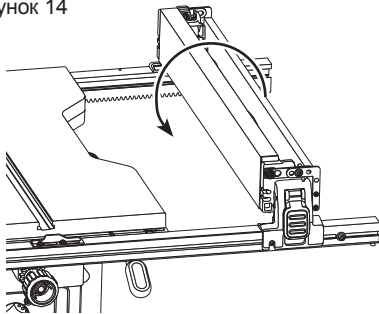


Рисунок 15

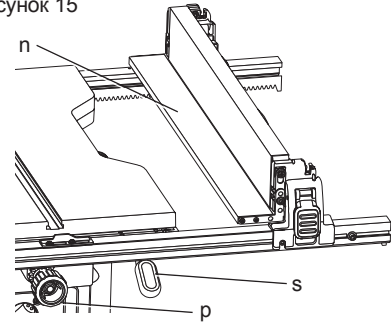
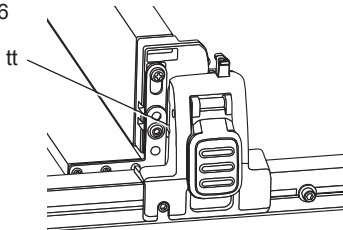


Рисунок 16



uu

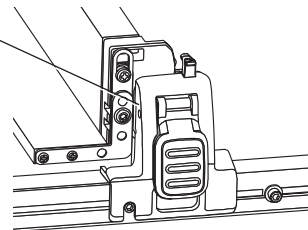


Рисунок 17

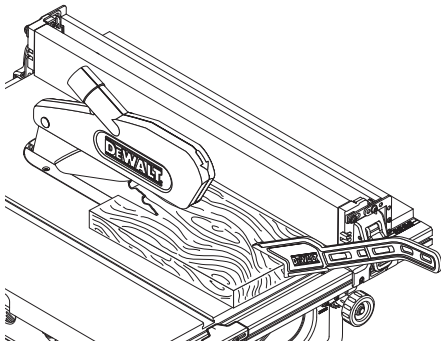


Рисунок 18

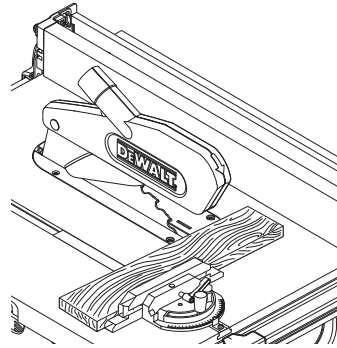


Рисунок 19

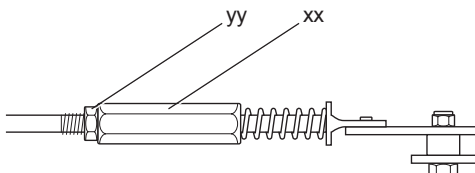
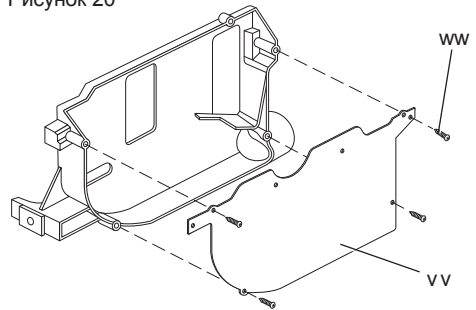


Рисунок 20



НАСТОЛЬНАЯ ПИЛА DW745

Поздравляем Вас!

Вы выбрали электрический инструмент фирмы DEWALT. Тщательная разработка изделий, многолетний опыт фирмы по производству инструментов, различные усовершенствования сделали электроинструменты DEWALT одними из самых надёжных помощников для профессионалов.

Технические характеристики

		DW745-QS/GB	DW745-LX
Напряжение питания	В	230	115
Тип		4	4
Мощность электродвигателя (входная)	Вт	1850	1700
Мощность электродвигателя (выходная)	Вт	970	820
Число оборотов без нагрузки	об/мин.	3800	4800
Диаметр пильного диска	мм	250	250
Диаметр посадочного отверстия	мм	30	30
Толщина пильного диска	мм	2,2	2,2
Толщина расклинивающего ножа	мм	2,3	2,3
Глубина реза под углом 90°	мм	77	77
Глубина реза под углом 45°	мм	55	55
Продольный рез	мм	610	610
Общие габариты	см	570 x 700 x 466	570 x 700 x 466
Вес	кг	22	22
<hr/>			
L_{pA} (звуковое давление)	дБ(А)	96	96
K_{pA} (погрешность измерения звукового давления)	дБ(А)	3	3
L_{wA} (акустическая мощность)	дБ(А)	109	109
K_{wA} (погрешность измерения акустической мощности)	дБ(А)	3	3

Минимальные электрические предохранители:

Инструменты 230 В 10 ампер, электросеть

ПРИМЕЧАНИЕ: Коммутационные операции могут повлечь за собой кратковременные изменения или колебания напряжения. Сбои в коммунальной системе низковольтного электроснабжения могут привести к нарушениям в работе другого оборудования. Если полное электрическое сопротивление системы ниже 0,25 Ом, вероятность возникновения помех крайне мала. Розетки, используемые с данными электрическими инструментами, должны быть снабжены плавкими предохранителями 16 Ампер, имеющими инертные характеристики.

Определения: Предупреждения безопасности

Следующие определения указывают на степень важности каждого сигнального слова. Прочтите руководство по эксплуатации и обратите внимание на данные символы.



ОПАСНО: Означает чрезвычайно опасную ситуацию, которая **приводит к смертельному исходу или получению тяжёлой травмы.**



ВНИМАНИЕ: Означает потенциально опасную ситуацию, которая **может привести к смертельному исходу или получению тяжёлой травмы.**



ПРЕДУПРЕЖДЕНИЕ: Означает потенциально опасную ситуацию, которая **может привести к получе-**

нию травмы лёгкой или средней тяжести.

ПРЕДОСТЕРЕЖЕНИЕ: Означает ситуацию, не связанную с получением телесной травмы, которая, однако, может привести к повреждению оборудования.



Риск поражения электрическим током!



Огнеопасность!

Декларация соответствия ЕС ДИРЕКТИВА ПО МЕХАНИЧЕСКОМУ ОБОРУДОВАНИЮ



DW745

DEWALT заявляет, что продукты, обозначенные в разделе «Технические характеристики», разработаны в полном соответствии со стандартами: 2006/42/ЕС, EN 61029-1, EN 61029-2-1.

Данные продукты также соответствуют Директивам 2004/108/ЕС и 2011/65/EU. За дополнительной информацией обращайтесь по указанному ниже адресу или по адресу, указанному на последней странице руководства.

Нижеподписавшееся лицо полностью отвечает за соответствие технических данных и делает это заявление от имени фирмы DEWALT.

Хорст Гроссманн (Horst Grossmann)
Вице-президент по инженерным разработкам
DEWALT, Richard-Klinger-Straße 11,
D-65510, Idstein, Germany
01.11.2013

Инструкции по технике безопасности



ВНИМАНИЕ! При использовании электрических инструментов соблюдение правил по технике безопасности и следование данным инструк-

циям позволит снизить вероятность возникновения пожара, поражения электрическим током и получения травм.

Перед использованием данного электроинструмента внимательно прочтите настоящие инструкции и сохраните их для последующего использования.

СОХРАНИТЕ ВСЕ ПРАВИЛА БЕЗОПАСНОСТИ И ИНСТРУКЦИИ ДЛЯ ПОСЛЕДУЮЩЕГО ИСПОЛЬЗОВАНИЯ

Общие правила безопасности

1. Содержите рабочее место в чистоте.

Загромождение рабочей зоны и рабочего стола может стать причиной несчастного случая.

2. Учитывайте особенности окружающей среды вокруг рабочего места.

Не подвергайте инструмент воздействию дождя. Не используйте инструмент во влажной среде. Обеспечьте хорошую освещенность рабочего места (250-300 Люкс). Не пользуйтесь инструментом, если существует риск возникновения пожара или взрыва, т.е. рядом с легковоспламеняющимися жидкостями или газами.

3. Защищайте себя от поражения электрическим током.

Во время работы не прикасайтесь к заземленным предметам (например, трубопроводам, радиаторам отопления, газовым плитам и холодильникам). При использовании электроинструмента в экстремальных условиях (например, высокая влажность, наличие металлической стружки и т.д.) следует усилить меры безопасности и пользоваться изолирующим трансформатором или автоматом, защищающим от утечек на землю.

4. Не позволяйте посторонним лицам находиться в рабочей зоне.

Не позволяйте кому-либо, особенно детям, не участвующему в производственном процессе, касаться инструмента или удлинительного кабеля и не допускайте присутствия посторонних лиц в зоне проведения работ.

5. Хранение неиспользуемых инструментов.

Не используемый инструмент должен храниться надёжно запертым в сухом месте, недоступном для детей.

6. Избегайте чрезмерной нагрузки инструмента.

Инструмент будет работать лучше и безопаснее при нагрузке, на которую он рассчитан.

7. Используйте специально предназначенный для данного вида работ инструмент.

Не используйте маломощные инструменты для выполнения работ, которые должны выполняться при помощи более мощных инструментов. Не используйте электроинструменты, не предназначенные для данного типа работ, например, дисковые пилы для резки сучьев или бревен.

8. Одевайтесь соответствующим образом.

Не надевайте свободную одежду или украшения, так как они могут быть захвачены движущимися частями инструмента. При работе вне помещений рекомендуется надевать обувь на нескользящей подошве. Используйте соответствующий головной убор, чтобы спрятать длинные волосы.

9. Пользуйтесь средствами индивидуальной защиты.

Всегда работайте в защитных очках. Если во время работы образуется пыль или летучие твердые частицы обрабатываемого материала, используйте защитную маску или респиратор. Если эти частицы имеют достаточно высокую температуру, необходимо также надевать защитный передник. Всегда используйте средства защиты органов слуха. Всегда надевайте защитную каску.

10. Подсоедините пылеудаляющее оборудование.

Если электроинструмент снабжён устройством сбора и удаления пыли, убедитесь, что данное устройство подключено и используется надлежащим образом.

11. Бережно обращайтесь с электрическим кабелем.

При отключении от сети питания, не выдёргивайте вилку из розетки за кабель. Не подвергайте электрический кабель воз-

действию высокой температуры, масла и держите вдали от острых предметов и углов. Никогда не переносите электроинструмент, держа его за кабель.

12. Обеспечивайте безопасность при работе.

По возможности используйте струбцины или тиски для фиксации обрабатываемой детали. Это более безопасно, чем прижимать заготовку руками, и позволяет освободить обе руки для управления инструментом.

13. Не перенапрягайтесь.

Всегда сохраняйте равновесие и устойчивую позу.

14. Проверяйте исправность инструмента.

Содержите пильные инструменты в хорошо заточенном и чистом состоянии, что повысит эксплуатационные показатели и сделает работу более безопасной. Соблюдайте инструкции по смазке и замене дополнительных принадлежностей. Выполняйте периодические осмотры инструмента и, если будет обнаружено повреждение, сдайте его на ремонт в авторизованный сервисный центр. Ручки и выключатели должны быть сухими, чистыми и не содержать следов масла и консистентной смазки.

15. Отключение электроинструментов.

При не использовании инструмента, перед обслуживанием и во время замены дополнительных принадлежностей, таких как пильные диски, сверла и фрезы, всегда отключайте электроинструмент от источника питания.

16. Удалите регулировочные и гаечные ключи.

Перед включением электроинструмента всегда проверяйте, чтобы с него были удалены все регулировочные и гаечные ключи.

17. Не допускайте непреднамеренного запуска.

Перед подключением к источнику питания убедитесь, что инструмент выключен.

18. Используйте удлинительный кабель, предназначенный для применения вне помещений.

Перед началом работы проверьте удлинительный кабель на наличие повреждений

и при необходимости замените его. При работе электроинструментом на открытом воздухе всегда пользуйтесь удлинительным кабелем, предназначенным для применения вне помещений и имеющим соответствующую маркировку.

19. Будьте внимательны.

Следите за тем, что Вы делаете. Руководствуйтесь здравым смыслом. Не пользуйтесь электроинструментом в состоянии усталости или под воздействием сильнодействующих лекарств или алкоголя.

20. Проверяйте исправность деталей инструмента.

Перед использованием тщательно проверьте инструмент и электрический кабель, чтобы решить, будет ли он работать должным образом и сможет ли выполнить намеченную функцию. Проверьте центровку и качество крепления движущихся деталей, наличие повреждённых деталей, качество монтажа и любые другие условия, которые могут повлиять на работу инструмента. Повреждённые защитные кожухи или другие неисправные детали должны быть должным образом отремонтированы или заменены в авторизованном сервисном центре, если в данном руководстве по эксплуатации не указано иное. Замените неисправные выключатели в авторизованном сервисном центре. Не используйте электроинструмент, если его выключатель не устанавливается в положение включения или выключения. Никогда не пытайтесь выполнить ремонт самостоятельно.



ВНИМАНИЕ! Использование любых принадлежностей или приспособлений, а также выполнение данным инструментом любых видов работ, не рекомендованных в данном руководстве по эксплуатации, может привести к несчастному случаю.

21. Ремонт инструмента должен выполнять квалифицированным персоналом.

При работе данным электрическим инструментом должны соблюдаться все соответствующие правила техники безопасности. Ремонт инструмента должен выполняться только квалифицированным персоналом с использованием оригинальных запасных частей; несоблюдение данного указания может стать причиной серьёзной травмы пользователя.

Дополнительные правила безопасности при работе распиловочными пилами

- Не используйте пильные диски, толщина которых больше, или ширина зуба меньше толщины расклинивающего ножа.
- Убедитесь, что диск вращается в правильном направлении, а зубья направлены в сторону передней части пилы.
- Перед началом каждой операции проверяйте, что все зажимные рукоятки надёжно затянуты.
- Убедитесь, что все диски и фланцы чистые, а стороны втулки с накаткой расположены вплотную к диску. Затяните с усилием гайку распорного кольца.
- Следите, чтобы пильный диск оставался остро заточенным и правильно установленным.
- Убедитесь, что расклинивающий нож установлен на правильном расстоянии от диска – не более 5 мм.
- Ни в коем случае не работайте пилой, если не установлены нижний и верхний защитные кожухи.
- Следите, чтобы ни одна часть тела не оказалась на одной линии с диском. В противном случае, повышается риск получения травмы. Стойте с любой стороны от пильного диска.
- Перед заменой диска или выполнением технического обслуживания отключите пилу от источника питания.
- При подаче заготовки всегда используйте толкатель и следите за тем, чтобы в ходе резания Ваши руки находились на расстоянии не менее 150 мм от пильного диска.
- Не пытайтесь подключать инструмент к какому-либо источнику питания, кроме сети с обозначенным напряжением.
- Не наносите смазку на пильный диск во время его вращения.
- Во время работы не пытайтесь достать что-либо за пильным диском.
- Всегда держите неиспользуемый толкатель в предназначенном для него месте.
- Не становитесь на верхнюю поверхность инструмента.

- Во время транспортировки убедитесь, что верхняя часть пильного диска закрыта, например, защитным кожухом.
- Не держите и не переносите инструмент за защитный кожух.



ВНИМАНИЕ: Данный инструмент оборудован электрическим кабелем специальной конфигурации (принадлежность типа Y). Замена повреждённого или неисправного кабеля должна производиться только на заводе-изготовителе или в авторизованном сервисном центре DEWALT.

- Изношенная или повреждённая пластина для пропила подлежит немедленной замене.
- Обеспечьте надёжную фиксацию обрабатываемой заготовки. Всегда используйте дополнительную опору для длинных заготовок.
- Не оказывайте боковое давление на пильный диск.
- Никогда не используйте для резания легких сплавов. Данный инструмент не предназначен для подобных операций.
- Не используйте абразивные или алмазные режущие диски.
- Не допускается выполнение пазов, выборки и канавок.
- В случае поломки или выхода инструмента из строя немедленно выключите инструмент и выньте вилку кабеля из розетки электросети. Сообщите о неисправности и должным образом опишите состояние инструмента, чтобы предотвратить использование повреждённого инструмента другими пользователями.
- При блокировке пильного диска в результате аномального усилия подачи в процессе распила, **ВСЕГДА** выключайте инструмент и отключайте его от источника питания. Удалите заготовку и убедитесь, что пильный диск вращается свободно. Снова включите инструмент и начните новый распил с уменьшенным усилием подачи.
- При распиловке древесины всегда подсоединяйте пилу к устройству пылесборника.
- НИКОГДА не пытайтесь распилить несколько не скреплённых между собой заготовок одновременно; это может привести к потере контроля или возникновению обратного удара. Надёжно закрепляйте все заготовки.

ПИЛЬНЫЕ ДИСКИ

- При распиловке древесины всегда подсоединяйте пилу к соответствующему устройству пылеудаления.
- Максимально допустимая частота вращения пильного диска должна соответствовать или превышать частоту вращения на холостом ходу, обозначенную на информационной табличке инструмента.
- Не допускается использование пильных дисков, размеры которых не соответствуют размерам, указанным в разделе «**Технические Характеристики**». Не используйте никаких монтажных элементов при установке пильного диска на шпиндель. Используйте только указанные в данном руководстве диски, предназначенные для дерева и подобных материалов и соответствующие стандарту EN847-1.
- Старайтесь использовать специальные пильные диски с пониженным уровнем шума.
- Не используйте диски из быстрорежущей инструментальной стали.
- Не используйте треснувшие, повреждённые или деформированные диски.
- Убедитесь, что выбранный Вами пильный диск соответствует типу разрезаемого материала.
- Всегда надевайте защитные перчатки при захвате пильных дисков и неотшлифованных заготовок. По возможности храните пильные диски в футлярах.

Остаточные риски

Следующие риски являются характерными при использовании пил:

- Травмы в результате касания вращающихся частей.

Несмотря на соблюдение соответствующих инструкций по технике безопасности и использование предохранительных устройств, некоторые остаточные риски невозможно полностью исключить. К ним относятся:

- Ухудшение слуха.
- Риск несчастных случаев, вызванных незакрытыми частями вращающегося пильного диска.
- Риск получения травмы при смене пильного диска голыми руками.

- Риск защемления пальцев при снятии защитных кожухов.
- Ущерб здоровью в результате вдыхания пыли от распила древесины, в особенности, дуба, бука и ДВП.

На образование шума влияют следующие факторы:

- вид разрезаемого материала
- тип пильного диска
- прилагаемое усилие
- техническое состояние инструмента

На степень запыленности влияют следующие факторы:

- изношенность пильного диска
- скорость воздушного потока пылеудаляющего устройства ниже 20 м/с
- неточная подача заготовки

Маркировка инструмента

На инструменте имеются следующие знаки:



Перед вводом в эксплуатацию внимательно прочтите данное руководство



Используйте средства защиты органов слуха



Надевайте защитные очки



Надевайте респиратор.



Держите руки на расстоянии от области распила и диска.



Место захвата для переноски.

МЕСТО ПОЛОЖЕНИЯ КОДА ДАТЫ

Код даты, который также включает в себя год изготовления, отштампован на поверхности корпуса инструмента.

Пример:

2013 XX XX
Год изготовления

Комплект поставки

В упаковку входят:

- 1 Частично собранная настольная пила
 - 1 Сборный узел направляющей
 - 1 Угловой упор
 - 1 Пильный диск
 - 1 Сборный узел верхнего защитного кожуха пильного диска
 - 1 Пластина для пропила
 - 1 Гаечный ключ для установки диска
 - 1 Гаечный ключ
 - 1 Переходник для пылесоса
 - 1 Руководство по эксплуатации
- Проверьте инструмент, детали и дополнительные приспособления на наличие повреждений, которые могли произойти во время транспортировки.
 - Перед началом работы необходимо внимательно прочитать настоящее руководство и принять к сведению содержащуюся в нем информацию.

Описание (Рис. 1, 2)



ВНИМАНИЕ: Никогда не модифицируйте электроинструмент или какую-либо его деталь. Это может привести к получению травмы или повреждению инструмента.

- a. Пусковой выключатель
- b. Кнопка сброса аварийного выключателя
- c. Выемка для захвата рукой
- d. Стол
- e. Пильный диск
- f. Расклинивающий нож
- g. Верхний защитный кожух
- h. Отверстие пылеотвода защитного кожуха
- i. Отверстие пылеотвода
- j. Переходник для пылесоса
- k. Пластина для пропила
- l. Направляющая
- m. Фиксатор направляющей
- n. Опора для заготовки/узкая направляющая (изображена в положении хранения)
- o. Указатель шкалы направляющей
- p. Регулятор тонкой настройки

- q. Комбинированная поворотная рукоятка регулировки высоты диска и угла наклона
- г. Рычаг установки угла наклона
- с. Зажимной рычаг фиксатора штанг
- т. Гаечный ключ для установки диска
- и. Толкатель
- v. Регулируемая задняя ножка
- w. Шкала угла скоса
- х. Прорезь углового упора
- y. Угловой упор

НАЗНАЧЕНИЕ

Ваша комбинированная настольная пила предназначена для выполнения основных операций по пиленнию древесины, изделий из дерева и пластика: продольный распил, поперечный распил, наклонный распил и распил под углом вправо/влево. Данная пила разработана для использования пильных дисков диаметром 250 мм с зубьями с твердосплавными напайками.

НЕ ИСПОЛЬЗУЙТЕ инструмент во влажных условиях или при наличии в окружающем пространстве легко воспламеняющихся жидкостей или газов.

Комбинированная настольная пила DW745 является профессиональным электроинструментом.

НЕ РАЗРЕШАЙТЕ детям прикасаться к инструменту. Неопытные пользователи должны использовать данный инструмент под руководством опытного инструктора.

- Данное изделие не может использоваться людьми (включая детей) со сниженными физическими, сенсорными и умственными способностями или при отсутствии необходимого опыта или навыка, за исключением, если они выполняют работу под присмотром лица, отвечающего за их безопасность. Не оставляйте детей с инструментом без присмотра.

Электробезопасность

Электрический двигатель рассчитан на работу только при одном напряжении электросети. Следите за напряжением электрической сети, оно должно соответствовать величине, обозначенной на информационной табличке электроинструмента.



Ваш инструмент DEWALT имеет двойную изоляцию в соответствии со стандартом EN 61029, что исключает потребность в заземляющем проводе.



ВНИМАНИЕ: Электроинструменты с напряжением 115 В должны управляться через предохранительный изолированный трансформатор с заземлённым экраном между первичной и вторичной обмоткой.

Повреждённый кабель должен заменяться специально подготовленным кабелем, который можно приобрести в сервисной организации DEWALT.

Использование удлинительного кабеля

При необходимости использования удлинительного кабеля, используйте только утверждённые 3-х жильные кабели промышленного изготовления, рассчитанные на мощность не меньшую, чем потребляемая мощность данного инструмента (см. раздел «**Технические характеристики**»). Минимальный размер проводника должен составлять 1,5 мм²; максимальная длина кабеля не должна превышать 30 м.

При использовании кабельного барабана, всегда полностью разматывайте кабель.

СБОРКА И РЕГУЛИРОВКА



ВНИМАНИЕ: Во избежание травмы, выключите инструмент и отсоедините его от источника электропитания, прежде чем устанавливать и демонтировать принадлежность, выполнять или изменять настройки, а также перед проведением ремонта. Убедитесь, что пусковой выключатель находится в положении ВЫКЛ. Непреднамеренный запуск инструмента может привести к получению травмы.

Распаковка (Рис. 1, 2)

- Аккуратно извлеките пилу из упаковки.
- Данный инструмент полностью собран, за исключением направляющей и верхнего защитного кожуха.

- Закончите сборку электроинструмента, следуя приведённым ниже инструкциям.
- Установите толкатель (u) на предназначенное для него место на правой стороне инструмента (Рис. 2).
- Отрегулируйте высоту задней ножки (v), пока стол (d) полностью не будет выровнен.
- Полностью размотайте сетевой кабель.



ВНИМАНИЕ:

- Всегда держите неиспользуемый толкатель в предназначенном для него месте.
- Перед началом операции вставьте вилку кабеля в розетку электросети.

Установка пильного диска (Рис. 1 - 4)



ВНИМАНИЕ: Убедитесь, что инструмент отключён от электросети.



ВНИМАНИЕ: Зубья нового пильного диска очень острые и могут представлять опасность.



ВНИМАНИЕ: Пильные диски ДОЛЖНЫ заменяться только описанным в данном разделе способом. Используйте ТОЛЬКО диски, обозначенные в разделе «Технические характеристики». Рекомендуется использование DT4226. НИКОГДА не устанавливайте пильные диски иного типа.

- Поднимите шпindel для насадки пильного диска на максимальную высоту, вращая поворотную рукоятку (q) в направлении по часовой стрелке (Рис. 1).
- Установите на шпindel пильный диск, как показано на Рисунке 3. На внешнем фланце (z) имеется выступающий буртик диаметром 30 мм, который входит в посадочное отверстие диска. Убедитесь, что зубья пильного диска направлены вниз в передней части стола.
- Удерживая шпindel двусторонним гаечным ключом, затяните промежуточную гайку (aa), поворачивая её по часовой стрелке с помощью гаечного ключа (Рисунок 4).
- Для снятия пильного диска действуйте в обратном порядке.



ВНИМАНИЕ: После замены пильного диска всегда проверяйте состояние указателя направляющей и расклинивающего ножа.

Регулировка пильного диска (Рис. 1, 5)

Для оптимальной работы электроинструмента пильный диск должен быть расположен строго параллельно относительно прорези направляющей. Данная регулировка осуществляется на заводе-изготовителе. Для проведения дополнительной регулировки:

- Положите пилу набок.
- При помощи ключа-шестигранника 10 мм слегка ослабьте крепёжные элементы (bb) кронштейна (Рис. 5).
- Отрегулируйте кронштейн (cc), чтобы пильный диск оказался расположенным параллельно прорези углового упора (x) (Рис. 1).
- Затяните крепёжные элементы (bb) кронштейна до 11 Нм (Рис. 5).

Регулировка высоты пильного диска (Рис. 1)

Пильный диск может быть поднят или опущен путём вращения комбинированной поворотной рукоятки регулировки высоты диска и угла наклона (q).

- Убедитесь, что верхние три зуба пильного диска при распиловке проходят сквозь верхнюю поверхность заготовки. Это послужит гарантией того, что материал будет удален максимальным количеством зубьев пильного диска, обеспечивая оптимальный результат работы.

Установка расклинивающего ножа (Рис. 1, 6)

- Поднимите шпindel для насадки пильного диска на максимальную высоту, вращая поворотную рукоятку регулировки высоты диска (q) в направлении по часовой стрелке (Рис. 1).
- Ослабьте на несколько оборотов зажимной болт (dd), используя входящий в комплект поставки гаечный ключ (Рис. 6).

- Нажмите на болт (dd) и удерживайте его в таком состоянии, освобождая подпружиненный зажимной механизм.
- Выровняйте прорезь (ee) с болтом (dd) и вставьте расклинивающий нож, пока верхняя часть прорези не сравняется с рукояткой.
- Отпустите болт (dd) и затяните его при помощи гаечного ключа, входящего в комплект поставки инструмента.



ВНИМАНИЕ:

- При правильном выравнивании расклинивающий нож будет находиться на одной линии с пильным диском как относительно верхней поверхности стола, так и относительно верхней части диска. Проверьте выравнивание расклинивающего ножа на всех уровнях и с диском, расположенным на различной высоте, при помощи угольника.
- Не пытайтесь зафиксировать расклинивающий нож ни в каком другом положении, кроме рекомендованного. Расстояние между расклинивающим ножом и кончиками зубьев диска не должно быть менее 2,0 мм.
- Правильная установка и выравнивание верхнего защитного кожуха пильного диска (g) относительно расклинивающего ножа является гарантом безопасной работы!
- Запрещено устанавливать расклинивающие ножи, отличные от заявленных в спецификациях и толщиной 2,3 мм.

Крепление инструмента на рабочем столе (Рис. 2)

- На кронштейне инструмента, на каждой стороне между ножками (v), предусмотрено по два отверстия, позволяющие закрепить пилу на рабочем столе. Используйте отверстия по диагонали.
- Для удобства переноски фиксируйте инструмент на куске фанеры толщиной минимум 15 мм.

- Впоследствии фанеру можно закрепить на рабочем столе при помощи зажимов. Раскрыв зажимы, инструмент легко можно перенести в другое место.

Установка пластины для пропила (Рис. 7)

- Выровняйте пластину для пропила (k), как показано, и вставьте язычки, расположенные на задней стороне пластины, в отверстия задней части стола.
- Надавите на переднюю сторону пластины для пропила.
- Передняя поверхность пластины для пропила должна располагаться вровень или немного ниже поверхности стола. Задняя поверхность пластины для пропила должна располагаться вровень с поверхностью стола. Отрегулируйте положение пластины для пропила, используя четыре регулировочных винта (ff).
- Поверните установочный винт (см. вставку на Рис. 7) в направлении по часовой стрелке на 90°, фиксируя пластину для пропила на месте.



ВНИМАНИЕ: Запрещается использование инструмента без установленной пластины для пропила. Изношенная или поврежденная пластина для пропила подлежит немедленной замене.

Установка верхнего защитного кожуха (Рис. 8)

- Прикрепите верхний защитный кожух (g) к расклинивавшему ножу (f) с помощью болта (gg).
- На другой конец болта установите шайбу (hh) и барашковую гайку (f) и затяните.

Установка направляющей (Рис. 9)

Направляющая может быть установлена в двух положениях на правой стороне (Положение 1 для продольного распила от 0 мм до 51 см и Положение 2 для продольного распила от 10,2 см до 61 см) и в одном положении на левой стороне стола пилы.

1. Разблокируйте фиксаторы направляющей (m).
2. Удерживая направляющую под углом, совместите передний и задний центровочные штифты (jj) на штанге направляющей с отверстиями (kk) в головной части направляющей.
3. Вставьте штифты в отверстия и поверните направляющую вниз, закрепляя её на штанге.
4. Зафиксируйте направляющую на месте, заблокировав передний и задний фиксаторы (m) на штанге.

Параллельная регулировка направляющей относительно диска (Рис. 1, 9)

- Направляющая устанавливается на заводе-изготовителе. При необходимости дополнительной регулировки выполните следующие действия:
- Установите пильный диск в самое высокое положение.
- Снимите верхний защитный кожух (g).
- Установите угол наклона 0° .
- Разблокируйте зажимной рычаг фиксатора штанг (s).
- Двигайте направляющую (l), пока она не коснётся пильного диска.
- Проверьте параллельность направляющей плоскости диска.
- При необходимости регулировки выполните следующие действия:
- Используя ключ-шестигранник, ослабьте регулировочные винты (jj) направляющей и измените положение направляющей на штанге.
- Отрегулируйте параллельность направляющей относительно плоскости диска.
- Затяните регулировочный винт.
- Заблокируйте зажимной рычаг фиксатора штанг и проверьте параллельность направляющей плоскости пильного полотна.
- После проведения регулировки установите на место защитный кожух диска.



ВНИМАНИЕ: Если узел подшипника ведущей шестерни ограничивает перемещение, отнесите инструмент в авторизованный сервисный центр DEWALT.

Регулировка шкалы направляющей (Рис. 10)

Показания шкалы верны только в том случае, если направляющая установлена с правой стороны от пильного диска.

- Убедитесь, что указатель шкалы направляющей (o) при касании направляющей диска указывает на ноль. Если указатель не установлен точно на отметке 0° , ослабьте винты (ll), передвиньте указатель на отметку 0° , после чего затяните винты.

Регулировка ограничителя угла наклона и указателя (Рис. 1, 11, 12)

- Установите пильный диск в самое высокое положение.
- Разблокируйте рычаг установки угла наклона (r), подняв его вверх и повернув вправо.
- Ослабьте стопорный винт ограничителя угла наклона (mm).
- Приложите угольник (m) горизонтально к столу и вертикально к плоскости пильного диска (e).
- При помощи рычага установки угла наклона (r) отрегулируйте угол наклона таким образом, чтобы пильный диск оказался прижатым вплотную к угольнику.
- Затяните рычаг установки угла наклона (r).
- Поворачивайте кулачок ограничителя угла наклона (oo) до тех пор, пока он вплотную не приблизится к опорному блоку.
- Проверьте шкалу угла наклона. При необходимости регулировки ослабьте винт указателя (pp) и установите указатель на отметке 0° .
- Затяните винт указателя (pp).
- Повторите действия под углом 45° для установки ограничителя угла наклона под углом 45° , не проводя регулировку указателя.
- Затяните стопорный винт ограничителя угла наклона (mm).

Регулировка углового упора (Рис. 1, 13)

- Вставьте угловой упор (у) в прорезь слева от пильного диска.
- Ослабьте фиксатор (qq).
- Приложите угольник (пп) вплотную к угловому упору (у) и пильному диску (е). См. Рисунок 13.
- Проверьте, что указатель (гг) на шкале указывает на отметку 90°. Если указатель не установлен точно на отметке 90°, ослабьте винт (ss), передвиньте указатель до точного указания 90°, после чего затяните винт.

ЭКСПЛУАТАЦИЯ

Инструкции по использованию



ВНИМАНИЕ: Всегда следуйте указаниям действующих норм и правил безопасности.



ВНИМАНИЕ: Во избежание травмы, выключите инструмент и отсоедините его от источника электропитания, прежде чем устанавливать и демонтировать принадлежности, выполнять или изменять настройки, а также перед проведением ремонта. Убедитесь, что пусковой выключатель находится в положении ВЫКЛ. Непреднамеренный запуск инструмента может привести к получению травмы.



ВНИМАНИЕ:

- Убедитесь, что инструмент расположен удобно и правильно с точки зрения высоты стола и устойчивости. Место установки инструмента должно быть выбрано с учетом хорошего обзора для оператора и достаточного свободного пространства, позволяющего работать с заготовкой без каких-либо ограничений.
- Установите пильный диск соответствующего типа. Не используйте чрезмерно изношенные пильные диски. Максимальная скорость инструмента не должна превышать предельно допустимую скорость пильного диска.

- Не пытайтесь распиливать очень мелкие детали.
- Не форсируйте режим резки. Не прилагайте чрезмерные усилия.
- Перед началом резки дождитесь, пока двигатель наберет полные обороты.
- Убедитесь, что все фиксаторы и зажимы надёжно закреплены.

- Не держите руки рядом с пильным диском, когда инструмент подключен к источнику питания.
- Никогда не используйте данную пилу для свободного распила!
- Не распиливайте искривленные, изогнутые или чашевидные заготовки. Заготовки должны иметь как минимум одну плоскую прямую сторону, вплотную прилегающую к направляющей или угловому упору.
- Во избежание возникновения обратного удара всегда используйте опору для длинных заготовок.
- Никогда не удаляйте обрезки материала из-под вращающегося пильного диска.

Включение и выключение (Рис. 1)

- Чтобы включить инструмент, нажмите на зеленую кнопку запуска.
- Чтобы выключить инструмент, нажмите на красную кнопку останова.

ПРИМЕЧАНИЕ: Коммутационные операции могут повлечь за собой кратковременные изменения или колебания напряжения. Сбои в коммунальной системе низковольтного электроснабжения могут привести к нарушениям в работе другого оборудования. Если полное электрическое сопротивление системы ниже 0,262 Ом, вероятность возникновения помех крайне мала.

Розетки, используемые с данными электроинструментами, должны быть снабжены плавкими предохранителями 16 Ампер, имеющими инертные характеристики.

Работа с направляющей (Рис. 14-16)

ЗАЖИМНОЙ РЫЧАГ ФИКСАТОРА ШТАНГ

Зажимной рычаг фиксатора штанг (s) блокирует направляющую на месте, предотвращая её перемещение во время пиления. Для бло-

кировки рычага опустите его вниз и в сторону задней части пилы. Для разблокировки поднимите рычаг вверх и в сторону передней части пилы.

ПРИМЕЧАНИЕ: При продольном распиле всегда блокируйте зажимной рычаг фиксатора штанг.

ОПОРА ДЛЯ ДЛИННЫХ ЗАГОТОВОК / УЗКАЯ НАПРАВЛЯЮЩАЯ

Ваша настольная пила оборудована опорой для заготовок, выступающих за края настольной пилы.

Для использования узкой направляющей в положении опоры поверните её, выводя из положения хранения, как показано на Рисунке 15, и вставьте штифты в нижние отверстия (tt), расположенные на обоих торцевых концах направляющей.

Для использования узкой направляющей при продольном распиле узких заготовок вставьте штифты в верхние отверстия (uu), расположенные на обоих торцевых концах направляющей. Данная функция обеспечивает дополнительный зазор в 51 мм к пильному диску. См. Рисунок 16.

ПРИМЕЧАНИЕ: При работе поверх стола убирайте опору для заготовок или используйте её в качестве узкой направляющей.

РЕГУЛЯТОР ТОНКОЙ НАСТРОЙКИ

Регулятор тонкой настройки (p) позволяет производить мелкую регулировку при установке направляющей. Перед проведением регулировки убедитесь, что зажимной рычаг фиксатора штанг поднят вверх и разблокирован.

УКАЗАТЕЛЬ ШКАЛЫ НАПРАВЛЯЮЩЕЙ

Указатель шкалы направляющей нуждается в регулировке для оптимального использования направляющей при смене оператором дисков для широкой и узкой ширины пропила. Показания указателя шкалы направляющей верны только в положении 1 (от 0 до 61 см). Однако для положения 1 при использовании узкой направляющей следует прибавить 5,08 см. См. раздел «Сборка и регулировка», подраздел «Регулировка шкалы направляющей».

Основные типы резов

- Всегда устанавливайте расклинивающий нож.
- Всегда проверяйте, что расклинивающий нож и защитный кожух диска находятся на одной линии.

Продольный распил (Рис. 1, 17)



ВНИМАНИЕ: Острые края.

- Установите угол наклона 0°.
- Отрегулируйте высоту подъёма пильного диска. При правильном положении над поверхностью деревянной заготовки будут находиться 3 зуба пильного диска. При необходимости отрегулируйте высоту верхнего защитного кожуха.
- Установите параллельную направляющую на требуемом расстоянии.
- Положите заготовку на поверхность стола и прижмите к направляющей. Держите заготовку в стороне от пильного диска.
- Следите за тем, чтобы Ваши руки находились на безопасном расстоянии от диска.
- Включите инструмент и подождите, пока диск достигнет максимальных оборотов.
- Медленно подведите заготовку под защитным кожухом, прижимая её вплотную к направляющей. Дайте зубьям пильного диска врезаться в заготовку и больше не прилагайте к заготовке никаких усилий. Пильный диск будет вращаться с постоянной скоростью.
- Не забывайте пользоваться толкателем (u) при приближении к диску.
- По окончании пиления выключите инструмент и дождитесь, пока пильный диск полностью не прекратит движение, затем удалите заготовку.



ВНИМАНИЕ:

- Никогда не облакачивайтесь и не держитесь за свободную или отрезанную сторону заготовки.
- Не пытайтесь пилить заготовки слишком маленьких размеров.
- Всегда пользуйтесь толкателем при резании коротких заготовок.

Распил под наклоном

- Установите нужный угол наклона.
- Далее действуйте как при продольном распиле.

Поперечный распил (Рис. 18)

- Снимите направляющую и установите в нужную прорезь угловой упор.
- Зафиксируйте угловой упор на отметке 0°.
- Установите угол наклона 0°.
- Отрегулируйте высоту подъёма пильного диска.
- Положите заготовку на поверхность стола и прижмите к направляющей. Держите заготовку в стороне от пильного диска.
- Следите за тем, чтобы Ваши руки находились на безопасном расстоянии от диска.
- Включите инструмент и подождите, пока диск достигнет максимальных оборотов.
- Плотно прижмите заготовку к направляющей и медленно начинайте двигать заготовку совместно со сборным узлом направляющей, пока заготовка не окажется под верхним защитным кожухом диска. Дайте зубьям диска врезаться и больше не прилагайте к заготовке никаких усилий. Диск будет вращаться с постоянной скоростью.
- По окончании пиления выключите инструмент и ждите, пока пильный диск полностью не прекратит движение, затем удалите заготовку.

Поперечный распил под наклоном

- Установите нужный угол наклона.
- Далее следуйте указаниям для поперечного распила.

Распил под углом

- Установите угловой упор на нужный угол.
- Далее следуйте указаниям для поперечного распила.

Комбинированное пиление

Комбинированное пиление является комбинацией пиления под углом и под наклоном.

- Установите нужный угол наклона и далее действуйте как при поперечном распиле со скосом.

Опора для длинных заготовок

- Всегда используйте опору для длинных заготовок.
- Для поддержки длинных заготовок используйте любые удобные приспособления, такие как пильные козлы или подобные им устройства, препятствующие выступу длинных концов.

Пылеудаление (Рис. 2)

В задней части данного инструмента предусмотрено отверстие пылеотвода (i), пригодное для использования с пылесосом, в том числе, с насадками 57/65 мм. Переходник для пылесоса, входящий в комплект поставки инструмента, предназначен для пылеудаляющих насадок диаметром 34–40 мм.

- Во время операций по пилению всегда подключайте пылесос, разработанный в соответствии с действующими нормативами, касающимися выбросов пыли.
- Убедитесь, что шланг пылесоса подходит для целевого использования и для распиливаемого материала.
- Помните, что искусственные материалы, такие как ДСП или ДВП, во время распиловки производят гораздо больше пыли, чем натуральная древесина.

Переноска (Рис. 1)

- Смотрите сетевые кабели
- Всегда переносите инструмент, удерживая его за специальные выемки (с).



ВНИМАНИЕ: Всегда переносите инструмент с установленным верхним защитным кожухом пильного диска.

ТЕХНИЧЕСКОЕ ОБСЛУЖИВАНИЕ

Ваш электроинструмент DEWALT рассчитан на работу в течение продолжительного времени при минимальном техническом обслуживании. Срок службы и надёжность инструмента увеличиваются при правильном уходе и регулярной чистке.



ВНИМАНИЕ: Во избежание травмы, выключите инструмент и отсоедините его от источни-

ка электропитания, прежде чем устанавливать и демонтировать принадлежности, выполнять или изменять настройки, а также перед проведением ремонта. Убедитесь, что пусковой выключатель находится в положении ВЫКЛ. Непреднамеренный запуск инструмента может привести к получению травмы.

Регулировка фиксатора штанг (Рис. 2, 19)

Натяжение фиксатора штанг устанавливается на заводе-изготовителе. При необходимости дополнительной регулировки выполните следующие действия:

- Положите пилу набок.
- Заблокируйте зажимной рычаг фиксатора штанг (s).
- Расположите шестигранный стержень (xx) под инструментом (Рис. 19).
- Ослабьте стопорную гайку (yy). Затягивайте шестигранный стержень, пока не сожмётся пружина блокировочной системы, создавая требуемое натяжение зажимного рычага фиксатора штанг. Затяните стопорную гайку вплотную к шестигранному стержню.



Смазка

Ваш электроинструмент не требует дополнительной смазки.



Чистка

ВНИМАНИЕ: Выдувайте грязь и пыль из корпуса сухим сжатым воздухом по мере видимого скопления грязи внутри и вокруг вентиляционных отверстий. Выполняйте очистку, надев средство защиты глаз и респиратор утверждённого типа.

ВНИМАНИЕ: Никогда не используйте растворители или другие агрессивные химические средства для очистки неметаллических деталей инструмента. Эти химикаты могут ухудшить

свойства материалов, применённых в данных деталях. Используйте ткань, смоченную в воде с мягким мылом. Не допускайте попадания какой-либо жидкости внутрь инструмента; ни в коем случае не погружайте какую-либо часть инструмента в жидкость.

Перед эксплуатацией инструмента внимательно осмотрите верхний и нижний защитные кожухи диска, а также трубу пылеудаления, чтобы убедиться, что они функционируют должным образом. Убедитесь, что опилки, пыль или обрезки заготовки не блокируют перечисленные устройства.

При застревании фрагментов заготовки между пыльным диском и защитными кожухами, отключите инструмент от источника питания и следуйте инструкциям, приведенным в разделе «Установка пыльного диска». Удалите застрявшие частицы и установите на место пыльный диск.

Следите за тем, чтобы вентиляционные отверстия инструмента оставались чистыми и регулярно протирайте его корпус мягкой тканью.

Регулярно очищайте систему пылеудаления (Рис. 20)

- Положите пилу набок.
- Удалите винты (w w) (Рис. 20).
- Удалите всю пыль и закрепите дверцу системы пылеудаления (v v) при помощи винтов (Рис. 20).

Дополнительные принадлежности



ВНИМАНИЕ: Поскольку принадлежность, отличная от тех, которые предлагает DeWALT, не проходила тесты на данном изделии, то использование этих принадлежностей может привести к опасной ситуации. Во избежание риска получения травмы, с данным продуктом должны использоваться только рекомендованные DeWALT дополнительные принадлежности.

ПИЛЬНЫЕ ДИСКИ: ВСЕГДА ИСПОЛЬЗУЙТЕ пильные диски диаметром 250 мм со сниженным уровнем шума и с посадочным отверстием диаметром 30 мм. Номинальная скорость диска не должна быть ниже 4000 об/мин. Никогда не используйте диски меньшего диаметра. Они не будут закрываться защитным кожухом должным образом.

ОПИСАНИЕ ПИЛЬНЫХ ДИСКОВ		
ПРИМЕНЕНИЕ	ДИАМЕТР ДИСКА	КОЛ-ВО ЗУБЬЕВ
Пильные диски по строительным материалам (быстрый рез)		
Общее применение	250 мм	24
Точные поперечные резы	250 мм	40
Пильные диски по дереву (точный, чистый рез)		
Точные поперечные резы	250 мм	60

- Заменяйте изношенный верхний защитный кожух (№ детали: 247678-02)
- По вопросу приобретения дополнительных принадлежностей обращайтесь к Вашему дилеру.

Фирма DEWALT обеспечивает прием и переработку отслуживших свой срок изделий DEWALT. Чтобы воспользоваться этой услугой, Вы можете сдать Ваше изделие в любой авторизованный сервисный центр, который собирает их по нашему поручению.

Вы можете узнать место нахождения Вашего ближайшего авторизованного сервисного центра, обратившись в Ваш местный офис DEWALT по адресу, указанному в данном руководстве по эксплуатации. Кроме того, список авторизованных сервисных центров DEWALT и полную информацию о нашем послепродажном обслуживании и контактах Вы можете найти в интернете по адресу: www.2helpU.com.

Защита окружающей среды



Раздельный сбор. Данное изделие нельзя утилизировать вместе с обычными бытовыми отходами.

Если однажды Вы захотите заменить Ваше изделие DEWALT или Вы больше в нем не нуждаетесь, не выбрасывайте его вместе с бытовыми отходами. Отнесите изделие в специальный приёмный пункт.



Раздельный сбор изделий с истекшим сроком службы и их упаковок позволяет пускать их в переработку и повторно использовать. Использование переработанных материалов помогает защищать окружающую среду от загрязнения и снижает расход сырьевых материалов.

Местное законодательство может обеспечить сбор старых электрических продуктов отдельно от бытового мусора на муниципальных свалках отходов, или Вы можете сдавать их в торговом предприятии при покупке нового изделия.

DEWALT
Гарантийные условия
Уважаемый покупатель!

1. Поздравляем Вас с покупкой высококачественного изделия DEWALT и выражаем признательность за Ваш выбор.
2. При покупке изделия требуйте проверки его комплектности и исправности в Вашем присутствии, инструкцию по эксплуатации и заполненный Гарантийный талон на русском языке. В гарантийном талоне должны быть внесены: модель, дата продажи, серийный номер, дата производства инструмента; название, печать и подпись торговой организации. При отсутствии у Вас правильно заполненного Гарантийного талона, а также несоответствия указанных в нем данных мы будем вынуждены отклонить Ваши претензии по качеству данного изделия.
3. Во избежание недоразумений убедительно просим Вас перед началом работы с изделием внимательно ознакомиться с инструкцией по его эксплуатации. Правовой основой настоящих гарантийных условий является действующее Законодательство. Гарантийный срок на данное изделие составляет 12 месяцев и исчисляется со дня продажи. В случае устранения недостатков изделия, гарантийный срок продлевается на период его нахождения в ремонте. Срок службы изделия составляет 5 лет со дня продажи.
4. В случае возникновения каких-либо проблем в процессе эксплуатации изделия рекомендуем Вам обращаться только в уполномоченные сервисные центры DEWALT, адреса и телефоны которых Вы сможете найти в гарантийном талоне, на сайте www.2helpU.com или узнать в магазине. Наши сервисные станции - это не только квалифицированный ремонт, но и широкий ассортимент запчастей и принадлежностей.
5. Производитель рекомендует проводить периодическую проверку и техническое обслуживание изделия в уполномоченных сервисных центрах.
6. Наши гарантийные обязательства распространяются только на неисправности, выявленные в течение гарантийного срока и вызванные дефектами производства и \ или материалов.
7. **Гарантийные условия не распространяются на неисправности изделия, возникшие в результате:**
 - 7.1. Несоблюдения пользователем предписаний инструкции по эксплуатации изделия, применения изделия не по назначению, неправильном хранении, использования принадлежностей, расходных материалов и запчастей, не предусмотренных производителем.
 - 7.2. Механического повреждения (сколы, трещины и разрушения) внутренних и внешних деталей изделия, основных и вспомогательных рукояток, сетевого электрического кабеля, вызванного внешним ударным или любым иным воздействием.
 - 7.3. Попадания в вентиляционные отверстия и проникновение внутрь изделия посторонних предметов, материалов или веществ, не являющихся отходами, сопровождающими применение изделия по назначению, такими как: стружка, опилки, песок, и пр.
 - 7.4. Воздействий на изделие неблагоприятных атмосферных и иных внешних факторов, таких как дождь, снег, повышенная влажность, нагрев, агрессивные среды, несоответствие параметров питающей электросети, указанных на инструменте.
 - 7.5. Стихийного бедствия. Повреждение или утрата изделия, связанное с непредвиденными бедствиями, стихийными явлениями, в том числе вследствие действия непреодолимой силы (пожар, молния, потоп и другие природные явления), а также вследствие перепадов напряжения в электросети и другими причинами, которые находятся вне контроля производителя.
8. **Гарантийные условия не распространяются:**
 - 8.1. На инструменты, подвергавшиеся вскрытию, ремонту или модификации вне уполномоченного сервисного центра.
 - 8.2. На детали и узлы, имеющие следы естественного износа, такие как: приводные ремни и колеса, угольные щетки, смазка, подшипники, зубчатое зацепление редукторов, резиновые уплотнения, сальники, направляющие ролики, муфты сцепления, бойки, толкатели, стволы, и т.п.
 - 8.3. На сменные и расходные части: цанги, зажимные гайки и фланцы, фильтры, ножи, шлифовальные подошвы, цепи, звездочки, пыльные шины, защитные кожухи, пилки, абразивы, пыльные и абразивные диски, фрезы, сверла, буры и т.п.
 - 8.4. На неисправности, возникшие в результате перегрузки инструмента (как механической, так и электрической), повлекшей выход из строя одновременно двух и более деталей и узлов, таких как ротора и статора, обеих обмоток статора, ведомой и ведущей шестерни редуктора или других узлов и деталей. К безусловным признакам перегрузки изделия относятся, помимо прочего: появление цветов побежалости, деформация или оплавление деталей и узлов изделия, потемнение или обугливание изоляции проводов электродвигателя под воздействием высокой температуры.



Приложение к руководству по эксплуатации электроинструмента

Пилы переносные электрические дисковые

048ST

Модели:
DW745*, - Сделано в Китае,
DW744*, - Сделано в Мексике

Где символ "*" - различные варианты исполнения изделия.

Сертификат №: RU C-DE.ME77.B.01517.
Действителен до: 15 мая 2019 г.
Выдан: ООО "Центр по сертификации стандартизации и систем качества электро-машиностроительной продукции".
Адрес: 141400, РФ, Московская обл., г. Химки, ул. Ленинградская, д. 29, тел: 8(495)7812587,
E-mail: oc.elmash@gmail.com
Изготовитель: Блэк энд Деккер Холдингс ГмбХ
Германия, 65510, Идштайн,
ул. Блэк энд Деккер, 40

Хранение.

Необходимо хранить в сухом месте, вдали от источников повышенных температур и воздействия солнечных лучей. При хранении необходимо избегать резкого перепада температур. Хранение без упаковки не допускается

Срок службы.

Срок службы изделия составляет 5 лет. Не рекомендуется к эксплуатации по истечении 5 лет хранения с даты изготовления без предварительной проверки.
Дата изготовления (код даты) указана на корпусе инструмента.
Код даты, который также включает год изготовления, отштампован на поверхности корпуса изделия.
Пример:
2014 46 XX, где 2014 –год изготовления, 46-неделя изготовления.
Определить месяц изготовления по указанной неделе изготовления можно согласно приведенной ниже таблице.

Уполномоченное изготовителем юрлицо:
ООО "Стэнли Блэк энд Деккер", 117485, город Москва, улица Обручева, дом 30/1, строение 2
Телефон: + 7 (495) 258-3981, факс: + 7 (495) 258-3984, E-mail: inbox@dewalt.com
Сведения о импортере указаны в сопроводительной документации и/или на упаковке

Транспортировка.

Категорически не допускается падение и любые механические воздействия на упаковку при транспортировке.
При разгрузке/погрузке не допускается использование любого вида техники, работающей по принципу зажима упаковки.

Перечень критических отказов, возможные ошибочные действия персонала.

Не допускается эксплуатация изделия:
-При появлении дыма из корпуса изделия
-При поврежденном и/или оголенном сетевом кабеле
-При повреждении корпуса изделия, защитного кожуха, рукоятки
-при попадании жидкости в корпус
-при возникновении сильной вибрации
-при возникновении сильного искрения внутри корпуса

Критерии предельных состояний.

-При поврежденном и/или оголенном сетевом кабеле
-при повреждении корпуса изделия

Месяц	Январь	Февраль	Март	Апрель	Май	Июнь	Июль	Август	Сентябрь	Октябрь	Ноябрь	Декабрь	Год производства
Неделя	01	05	09	14	18	22	27	31	36	40	44	49	2014
	02	06	10	15	19	23	28	32	37	41	45	50	
	03	07	11	16	20	24	29	33	38	42	46	51	
	04	08	12	17	21	25	30	34	39	43	47	52	
	05	09	13	18	22	26	31	35	40	44	48		
			14			27							
Неделя	01	05	09	14	18	23	27	31	36	40	44	49	2015
	02	06	10	15	19	24	28	32	37	41	45	50	
	03	07	11	16	20	25	29	33	38	42	46	51	
	04	08	12	17	21	26	30	34	39	43	47	52	
		09	13	18	22	27	31	35	40	44	48	53	
			14					36			49		
Неделя	01	05	09	13	17	22	26	31	35	39	44	48	2016
	02	06	10	14	18	23	27	32	36	40	45	49	
	03	07	11	15	19	24	28	33	37	41	46	50	
	04	08	12	16	20	25	29	34	38	42	47	51	
		09	13	17	21	26	30	35	39	43	48	52	
				22						44			
Неделя	01	05	09	13	18	22	26	31	35	39	44	48	2017
	02	06	10	14	19	23	27	32	36	40	45	49	
	03	07	11	15	20	24	28	33	37	41	46	50	
	04	08	12	16	21	25	29	34	38	42	47	51	
	05	09	13	17	22	26	30	35	39	43	48	52	
							31			44			



GB WARRANTY CARD

RUS ГАРАНТИЙНЫЙ ТАЛОН

UA ГАРАНТІЙНИЙ ТАЛОН

BY ГАРАНТЫЙНЫЙ ТАЛОН

KZ КЕПІЛДІК ТАЛОН

UZ ГАРАНТИЯ ЧИПТАСИ



GB months

RUS месяцев

UA місяців

12

BY месяцаў

KZ ай

UZ ой

GB Serial No.	Date of sale	Selling stamp, Signature
RUS Серийный номер	Дата продажи	Печать и подпись торговой организации
UA Серійний номер	Дата продажу	Печатка та підпис торгівельної організації
BY Серыйны нумар	Дата продажы	Пячатка і подпіс гандлёвай установы
KZ Сериялық нөмір	Сату күні	Сауда ұйымының мөрі мен қолтанбасы
UZ Серия сони	Сотилган куни	Савдо корхонанинг мухр ва имзоси

№ 1

Order No. / Заказ № / Замовлення №

Order No. / Заказ № / Замовлення №

Order No. / Заказ № / Замовлення №

Order No. / Заказ № / Замовлення №

Date of receipt/ Дата поступления/ Дата прийому

Date of receipt/ Дата поступления/ Дата прийому

Date of receipt/ Дата поступления/ Дата прийому

Date of receipt/ Дата поступления/ Дата прийому

Date of receipt/ Дата выдачи/ Дата видання

Date of receipt/ Дата выдачи/ Дата видання

Date of receipt/ Дата выдачи/ Дата видання

Date of receipt/ Дата выдачи/ Дата видання

Stamp and signature of the service centre/
Печать и подпись сервисного центра/
Печатка та підпис сервісного центру

Stamp and signature of the service centre/
Печать и подпись сервисного центра/
Печатка та підпис сервісного центру

Stamp and signature of the service centre/
Печать и подпись сервисного центра/
Печатка та підпис сервісного центру

Stamp and signature of the service centre/
Печать и подпись сервисного центра/
Печатка та підпис сервісного центру

№ 1

Order No. / Заказ № / Замовлення №

Order No. / Заказ № / Замовлення №

Order No. / Заказ № / Замовлення №

Order No. / Заказ № / Замовлення №

Date of receipt/ Дата поступления/ Дата прийому

Date of receipt/ Дата поступления/ Дата прийому

Date of receipt/ Дата поступления/ Дата прийому

Date of receipt/ Дата поступления/ Дата прийому

Stamp and signature of the service centre/
Печать и подпись сервисного центра/
Печатка та підпис сервісного центру

Stamp and signature of the service centre/
Печать и подпись сервисного центра/
Печатка та підпис сервісного центру

Stamp and signature of the service centre/
Печать и подпись сервисного центра/
Печатка та підпис сервісного центру

Stamp and signature of the service centre/
Печать и подпись сервисного центра/
Печатка та підпис сервісного центру

№ 4



№ 4	№ 3	№ 2	№ 1
Заказ №/Талсырыс №/Буюртма №	Заказ №/Талсырыс №/Буюртма №	Заказ №/Талсырыс №/Буюртма №	Заказ №/Талсырыс №/Буюртма №
Дата прыемки/Кабылдау күні/Кабул килинган күни	Дата прыемки/Кабылдау күні/Кабул килинган күни	Дата прыемки/Кабылдау күні/Кабул килинган күни	Дата прыемки/Кабылдау күні/Кабул килинган күни
Дата выдачы/Беру күні/Кайтарыб берилган күни	Дата выдачы/Беру күні/Кайтарыб берилган күни	Дата выдачы/Беру күні/Кайтарыб берилган күни	Дата выдачы/Беру күні/Кайтарыб берилган күни
Пячатка і подпіс сэрвіснага цэнтра/ Сервіс орталығының мөрі мен колтанбасы/ Сервіс марказининг мухр ва имзоси ----- № 4	Пячатка і подпіс сэрвіснага цэнтра/ Сервіс орталығының мөрі мен колтанбасы/ Сервіс марказининг мухр ва имзоси ----- № 3	Пячатка і подпіс сэрвіснага цэнтра/ Сервіс орталығының мөрі мен колтанбасы/ Сервіс марказининг мухр ва имзоси ----- № 2	Пячатка і подпіс сэрвіснага цэнтра/ Сервіс орталығының мөрі мен колтанбасы/ Сервіс марказининг мухр ва имзоси ----- № 1
Заказ №/Талсырыс №/Буюртма №	Заказ №/Талсырыс №/Буюртма №	Заказ №/Талсырыс №/Буюртма №	Заказ №/Талсырыс №/Буюртма №
Дата прыемки/Кабылдау күні/Кабул килинган күни	Дата прыемки/Кабылдау күні/Кабул килинган күни	Дата прыемки/Кабылдау күні/Кабул килинган күни	Дата прыемки/Кабылдау күні/Кабул килинган күни
Пячатка і подпіс сэрвіснага цэнтра/ Сервіс орталығының мөрі мен колтанбасы/ Сервіс марказининг мухр ва имзоси ----- BY KZ UZ	Пячатка і подпіс сэрвіснага цэнтра/ Сервіс орталығының мөрі мен колтанбасы/ Сервіс марказининг мухр ва имзоси ----- BY KZ UZ	Пячатка і подпіс сэрвіснага цэнтра/ Сервіс орталығының мөрі мен колтанбасы/ Сервіс марказининг мухр ва имзоси ----- BY KZ UZ	Пячатка і подпіс сэрвіснага цэнтра/ Сервіс орталығының мөрі мен колтанбасы/ Сервіс марказининг мухр ва имзоси ----- BY KZ UZ



АВТОРИЗОВАННЫЕ СЕРВИСНЫЕ ЦЕНТРЫ DeWALT

RU

Город	Адрес	Телефон
Альметьевск	423451, ул. Тухватулина, д.112, база Смарт	(8553) 30-01-01
Архангельск	163071, ул. Тимме, д. 23	(8182) 27-00-49, 29-35-86
Астрахань	414057, ул. Рождественского, д. 1 Ж	(8512) 35-14-46, 35-14-46
Астрахань	414000, ул. Ярославская, д. 34	(960)856-05-11
Барнаул	656010, ул. пр-т Ленина, д. 73	(3852) 61-77-12
Барнаул	656067, ул. Балтийская, д. 66 А	(3852) 45-58-47, 8 (964) 603-72-52
Белгород	308002, ул. Богдана Хмельницкого пр-т, д. 133 В	(4722) 31-82-48, 34-61-29
Брянск	241035, ул. Бурова, д. 14	(4832) 68-71-75
Брянск	241037, ул. Красноармейская, д. 103	(4832) 41-71-44
Великие Луки	182100, ул. Мурманская, д. 16	(81153) 3-71-20
Владивосток	690105, ул. Бородинская, д. 46/50, каб. 305	(423) 234-57-12
Владикавказ	362003, ул. Калоева, д. 400	(8672) 24-15-73, 51-32-23
Владимир	600035, ул. Куйбышева, д. 4	(4922)47-42-72
Волгоград	400107, ул. Рионская, д.8 А	(8442) 36-40-50
Волжский	404106, ул. Большевикская, д. 70Б	(8443) 55-00-99
Вологда	160022, ул. Можайского, д. 44	(8172) 74-30-63
Воронеж	394026, ул. Текстильщиков, д. 2 корп. 3	(473) 261-96-35, 261-96-46
Воткинск	427430, ул. Садовникова, д. 17	(950) 171-60-05, 8(963)546-22-34
Екатеринбург	620026, ул. Розы Люксембург, д. 67 А	(343) 251-94-94
Екатеринбург	620026, ул. Шефская, д. 3, корп. Г	(343) 219-28-47
Екатеринбург	620102, ул. Шаумяна, д. 93	(343) 234-77-55
Иваново	153000, ул. Красногвардейская д. 33	(4932) 30-67-00
Ижевск	426006, ул. Телегина, д. 30	(3412) 93-24-19
Ижевск	426011, ул. Майская, д. 28	(3412) 73-95-85
Июшар-Ола	424037, ул. Машиностроителей, д. 2 Б	(8362) 41-97-70
Иркутск	664035, ул. Рабочего штаба, д. 87	(3952) 77-91-02, 77-93-87
Иркутск	664075, ул. Байкальская, д. 239, корп. 7	(3952) 22-60-29, 22-87-24
Казань	420029, ул. Сибирский Тракт, д. 34 корп. 12	(843) 211-99-01 (02,03,04)
Казань	420136, ул. Маршала Чуйкова, д. 25	(843) 525-44-15
Казань	420129, ул. Габдуллы Тукая, д. 125, корп.3	(843) 205-33-32, 205-33-34
Казань	422625, с. Песчаные Ковали,, ул. Октябрьская, д. 28	(843) 225-80-20
Казань	422622, с. Сокуры,, ул. Державина, д. 9 А	(843) 225-20-80
Казань	420136, ул. Маршала Чуйкова, д.25, пом.1002	(843) 525-44-15
Калининград	236001, ул. Московский пр., д. 253	(4012) 59-06-06, 59-06-13
Калуга	248000, ул. Карла Либкнехта, д. 31	(4842) 22-03-65, (920) 617-81-91
Кемерово	650044, ул. Абызова, д. 12 А	(3842) 64-01-03, 64-28-00, 64-04-55
Киров	610004, ул. Ленина, д. 54	(8332) 35-80-24, 35-80-25
Киров	610035, ул. Пугачева, д. 1	(8332) 56-35-63
Ковров	601916, ул. Летняя, д. 24 А	(49232) 4-58-66
Кострома	156026, ул. Северной правды, д. 41 А	(4942) 32-59-91, (910) 376-00-10
Краснодар	350059, ул. Новороссийская, д. 174 А	(989) 800-86-32, (918) 977-76-22
Красноярск	660121, ул. Парашютная, д. 15	(3912) 61-98-99, 61-98-95
Красноярск	660022, ул. Аэровокзальная, д. 21 стр. 2	(3912) 41-86-40
Курск	305001, ул. 1-я Кожевенная, д. 31а	(4712) 73-73-80
Курск	305001, ул. Невского, д. 13 Б, офис. 3	(4712) 44-60-44
Липецк	398001, ул. 8 Марта, д. 13	(4742) 74-06-96, 35-32-15
Магнитогорск	455045, ул. Свободы, д. 7	(3519) 49-26-77
Миасс	456317, ул. Академика Павлова, д. 8 Б	(904) 305-83-79
Москва	121471, ул. Гвардейская, д. 3, к.1	(495) 737-81-59, 444-10-70
Мурманск	183038, ул. Ленина пр-т, д. 45	(8152) 47-47-25
Набережные Челны	423800, ул. 40 лет Победы, ГСК "Визиди", бокс №19	(906) 118-38-88
Нижний Новгород	603124, ул. Московское ш., д. 300	(831) 274-89-66, 274-89-67
Нижний Новгород	603089, ул. Полтавская, д. 32	(831) 416-78-70, 416-78-80
Нижний Новгород	603086, ул. Бульвар Мира, д. 7	(831) 281-81-91
Новокузнецк	654005, ул. Пирогова, д. 301	(3843) 73-83-17
Новороссийск	353920, ул. Героев Десантников, д. 61	(8617) 63-50-10
Новосибирск	630091, ул. Советская, д. 52	(3832) 20-00-30
Омск	644042, ул. пр. Маркса, д. 18, корпус 12	(3812) 39-63-36
Орел	302030, ул. Старо-Московская, д. 7	(4862) 54-36-07
Орел	302004, ул. 3-я Курская, д.25, пом.5	(4862) 55-60-62, 71-35-65
Оренбург	460050, ул. Терешковой, д. 148/3	(3532) 40-20-30, 27-87-97
Орск	462421, ул. Новосибирская, д. 211	(3537) 28-15-29
Пенза	440600, ул. Гладкова, д. 10	(8412) 55-32-27
Пермь	614064, ул. Героев Хасана, д. 41	(342) 240-25-39, 240-25-38
Псков	180006, ул. Первомайская, д. 33	(8112) 72-45-55, 72-30-56
Пятигорск	357500, ул. Суворовский проезд, д. 1 А	(8793) 38-27-57
Пятигорск	357500, ул. Объездная, д. 35 - рынок "Казачий Майдан"	(8928) 816-10-75
Ростов-на-Дону	344004, ул. Нансена, д. 140	(863) 279-03-05, 8(938)160-52-52
Рязань	390000, ул. Садовая, д. 33	(4912) 28-20-16, 92-34-72
Рязань	390037, ул. Зубковой, д. 8 А	(4912) 32-07-81
Самара	443052, ул. Земеца, д. 25	(846) 955-24-14
Самара	443080, ул. 4-й проезд, д. 66	(846) 342-52-61
Санкт-Петербург	190103, ул. наб. Обводного канала, д. 187, литер Д	(812) 777-0-111, 251-83-39
Санкт-Петербург	190013, ул. Рузовская, д. 5/13, литер А, пом. 6-Н	(812) 647-35-68
Саратов	410015, ул. Пензенская, д. 4	(8452) 54-14-18, 94-74-30
Саратов	410015, ул.1-ый Сторожевой пр-д, д. 11/244	(8452) 72-31-71
Серпухов	142200, деревня Борисово, Данковское шоссе, д. 3А	(4967) 76-12-80, (926)617-10-19

Симферополь	295001, ул. Крылова, д. 21	(3652) 60-09-36, (978)735-43-12
Севастополь	299003, ул. Льва Толстого, д. 7	(8692) 55-23-34, (978)018-27-90
Северодвинск	164500, ул. Никольская, д. 7	(8184) 501-121, (911)672-17-70
Смоленск	214004, ул. 2-й Красинский переулок, д. 14	(4812) 32-15-42
Сочи	354340, ул. Староносинная, д. 30/2	(8622) 40-20-64, 8-800-100-44-33
Сочи	354000, ул. 20-й Горнострелковой дивизии д. 16	(988) 231-81-22
Сочи	354000, ул. Транспортная, д. 78/8	8-965-481-13-05
Ставрополь	355002, ул. 50 лет ВЛКСМ, д. 89	(8652) 55-41-35
Стерлитамак	453118, ул. Худайбердина, д. 202 А	(3473) 41-41-19, 23-71-51
Тамбов	392000, ул. Монтажных, д. 8 А	(4752) 50-47-67
Тамбов	392000, ул. Студенческая, д.12	(4752) 71-15-40
Тольятти	445000, ул. Офицерская, д. 24	(8482) 51-58-13, 51-54-48
Томск	634061, ул. Герцена, д. 72	(3822) 52-25-02, 97-95-73
Томск	634063, ул. Мичурина, д. 47, стр. 1	(3822) 67-95-74
Туапсе	352800, ул. Армавирская, д. 8 А	(918) 600-32-42
Тула	300041, ул. Одоевское шоссе, д. 57	(4872) 57-03-23, 55-87-21
Тюмень	625026, ул. Республики, д. 143, ост. Газпром	(3452) 31-03-11, 20-55-97
Узловая	301600, ул. Трегубова, д. 31 А	(48731) 6-29-64
Улан-Удэ	670031, ул. Сахьяновой, д. 9 В	(3012) 43-70-54, 43-58-61
Ульяновск	432071, ул. пр-т Нариманова, д. 1	(8422) 37-01-46
Ульяновск	432017, ул. Минаева, д. 12	(8422) 32-21-28
Ульяновск	432042, ул. Московское шоссе, 17	(8422)37-05-40 доб. 205
Уфа	450078, ул. Кирова, д. 101	(347) 246-31-86
Чебоксары	428000, ул. Базовый проезд, д. 8 Б	(8352) 57-39-62
Чебоксары	428024, ул. Хевешская, д.5а	(8352) 63-80-07
Челябинск	454138, ул. Молодогвардейцев, д. 7, корп.3	(351) 267-50-01, 267-50-04
Череповец	162614, ул. Вологодская, д. 50 А	(8202) 202-102, доб.3
Ярославль	150044, ул. Выставочная, д. 12	(4852) 37-00-49, 74-81-74
Приёмный Пункт		
Саранск	430026, ул. Пролетарская, д. 144 А	(8342) 23-32-23
Тверь	170042, наб. Никитина, д. 142	(4822) 52-27-87
Камышин	403873, ул. Пролетарская, д. 111 Б	(84457) 5-27-27
Новомосковск	301660, ул. Мира, д.17 А	(48762) 7-90-37
	Украина	
UA	Киев	4073, ул. Сырецкая, 33 ш
	Днепропетровск	49038, ул. Вокзальная, 6
	Донецк	83004, ул. Артема, д. 146
	Львов	79020, ул. Замарстыновская, д. 76
	Луцк	43024, пр. Соборности, д. 11 А
	Одесса	65045, ул. Строганова, 29 а
	Кривой Рог	50000, пр. Мира, д. 16
	Харьков	61050, ул. Юлия Чигирина,13
	Херсон	73034, ул. Паровозная, д. 7
	Львов	79035, ул. Пасечная, 135
	Ивано-Франковск	76002, ул. Угорницкая, 10а
	Днепропетровск	49008, ул. Криворожская, 6
	Армения	
AM	Ереван	0070, ул. Вардананца, д. 28
	Беларусь	
BY	Минск	220049, ул. Волгоградская, д. 13, к. 8
	Минск	220074, ул. Берута, д. 22, к.1
	Казахстан	
KZ	Алматы	050060, ул. Березовского, д. 3А
	Актобе	030000, ул. Санкибай Батыра, д. 4 Л
	Астана	010000, ул. Пушкина, д. 37/1
	Усть-Каменогорск	070003, ул. Космическая, д. 4/19
	Кустанай	110000, ул. Складская, бутик № 35
	Грузия	
GE	Тбилиси	0141, ул. Ксани, д. 36
	Тбилиси	0177, ул. пр-т Казбеги, д. 26
	Тбилиси	0167, ул. Гдани, блок 3
	Азербайджан	
AZ	Баку	1029, ул. Бюкк Шорское шоссе 11/206
		(37410) 57-02-31
		(017) 280-77-81, 280-76-93
		(37517) 251-43-07
		(727) 244-64-46
		(7132) 53-86-80
		(7172) 47-81-37
		(7232) 53-45-44
		(7142) 39-25-24
		(995 577) 95-55-82
		(832) 238-52-38
		(995 322) 60-94-49, (995 595) 11-99-72
		(99412) 514-40-44, 514-40-46

Сервисная сеть DEWALT постоянно расширяется.

Информацию об обслуживании в других городах Вы можете получить по телефонам в Москве: (495) 258 39 81/2/3, в Киеве: (044) 507 05 17

<http://www.dewalt.ru>

Исправный и полностью укомплектованный товар получил(а), с гарантийными условиями ознакомлен(а)/
Справний та повністю укомплектований товар отримав(ла), з гарантійними умовами ознайомлен(а)/
Спраўны і поўнасьцю укамплектаваны тавар атрымаў(ла), з гарантійнымі умовамі азнаёмлены(а)/

Түзу жөнө толық жинақталған тауар қабылдадым, кепілдік шарттарымен таныстым/
Түзатилган ва тулик комплектли махсулотни олдим, гарантия шартлари билан танишиб чикдим*

Подпись покупателя/ Підпис покупця/ Подпис покупника/ Сатып алушының қолтанбасы/ Харидорнинз имзосу