



588888 - 16 CZ

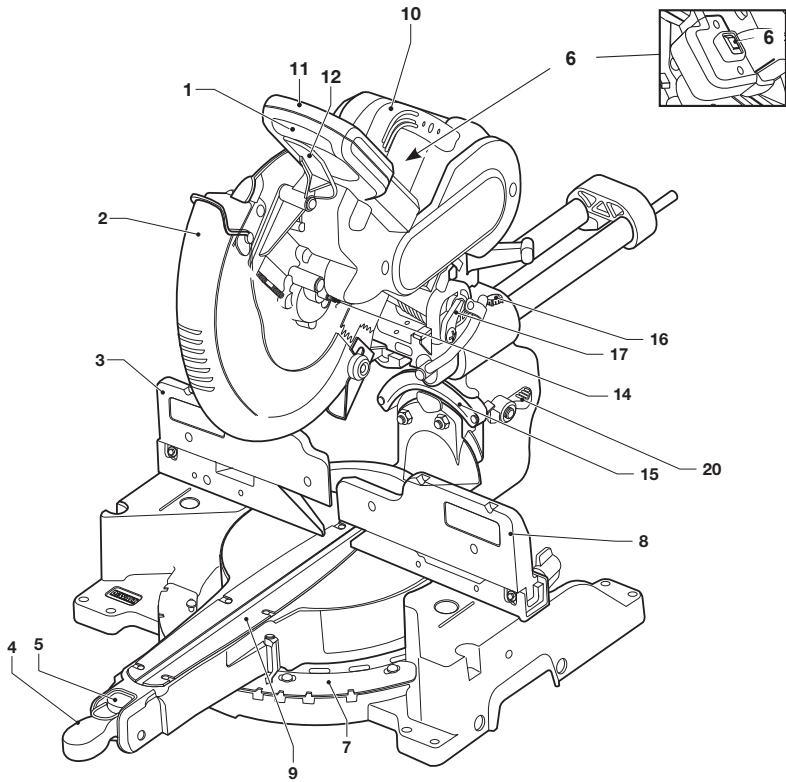
Přeloženo z původního návodu

DW717XPS

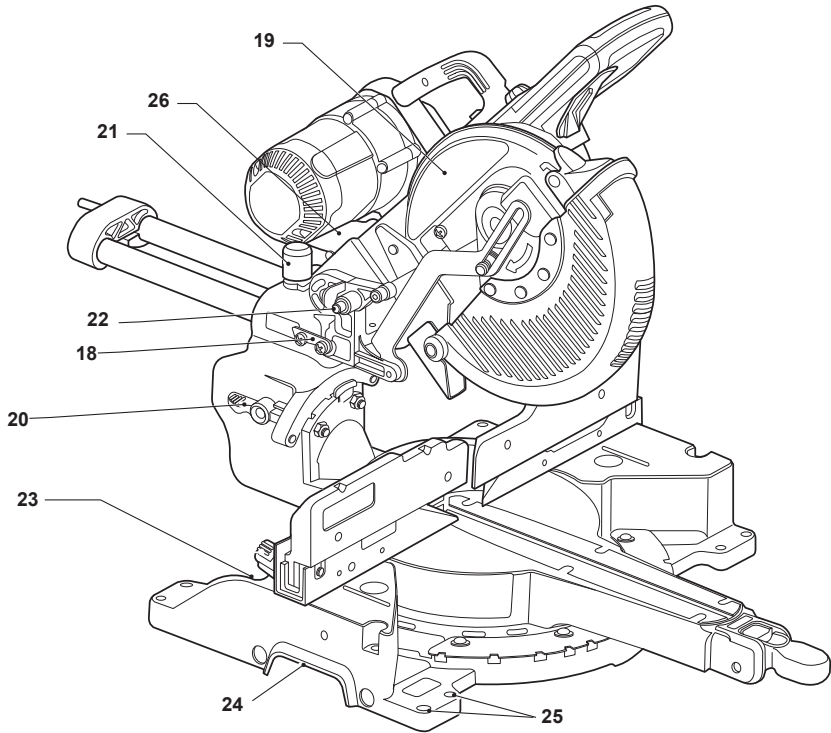
A1

0000 00-00

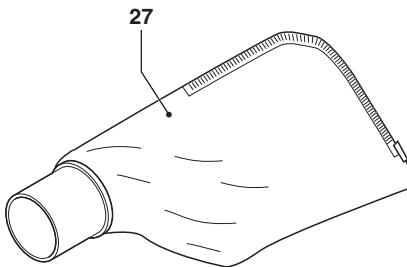
13



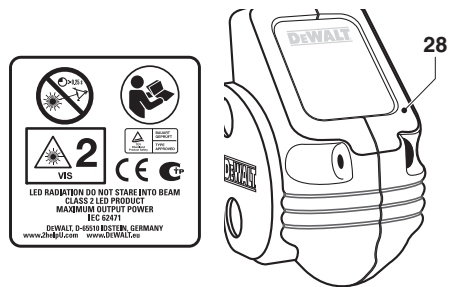
A2



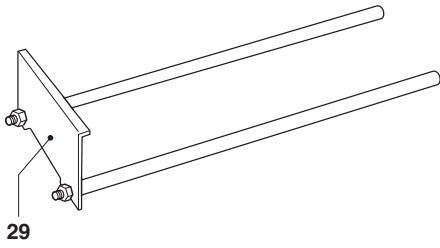
A3



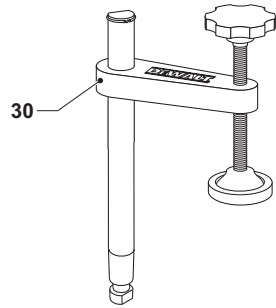
A4



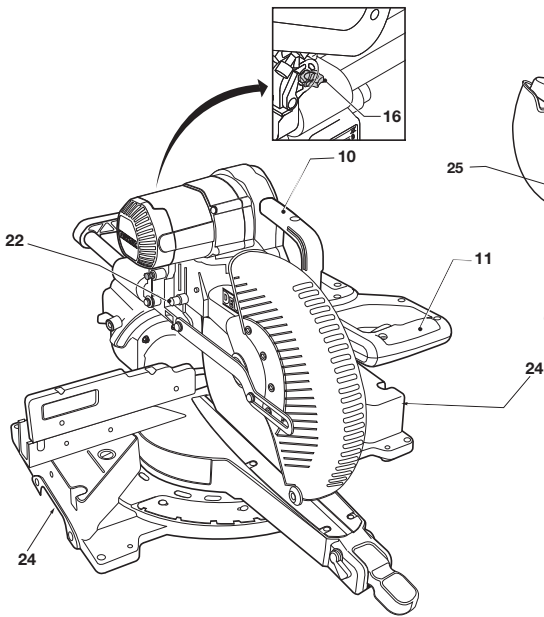
A5



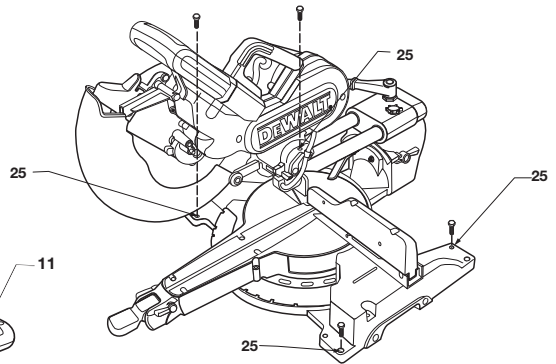
A6



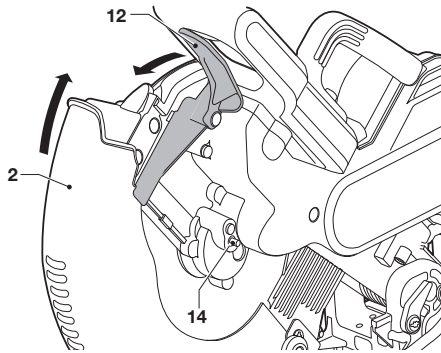
B



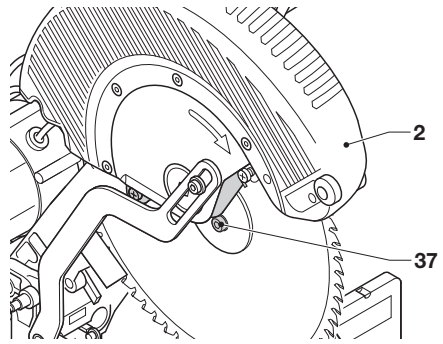
C



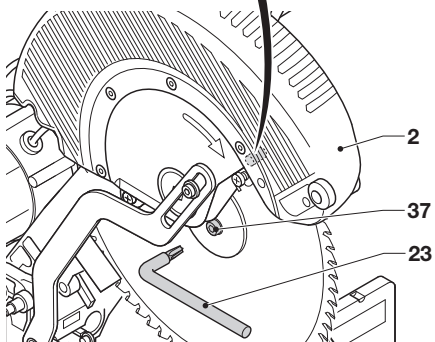
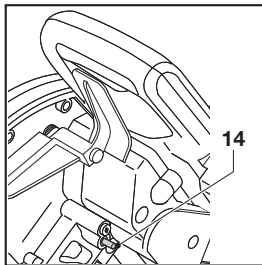
D1



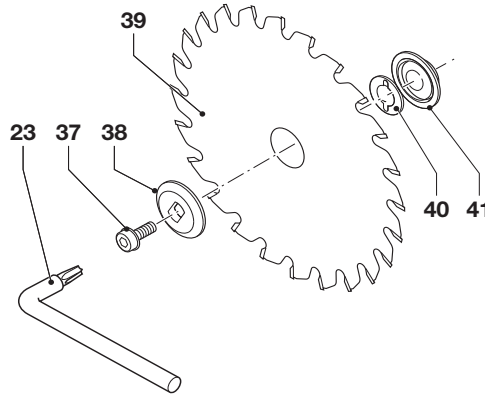
D2



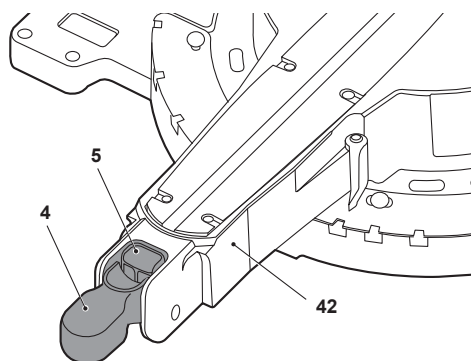
D3



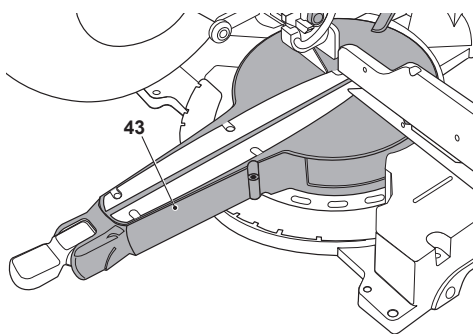
D4



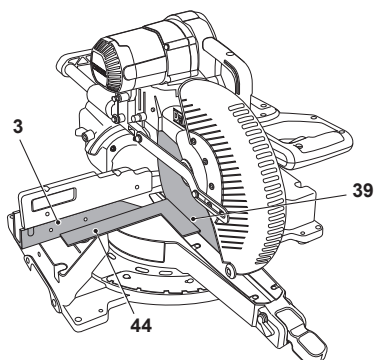
E1



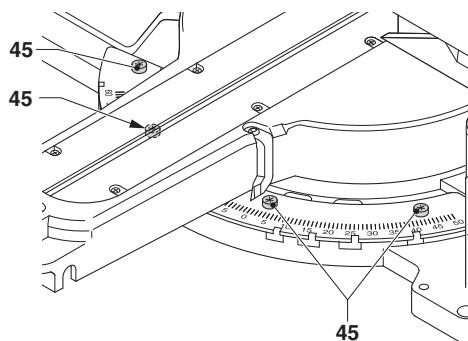
E2



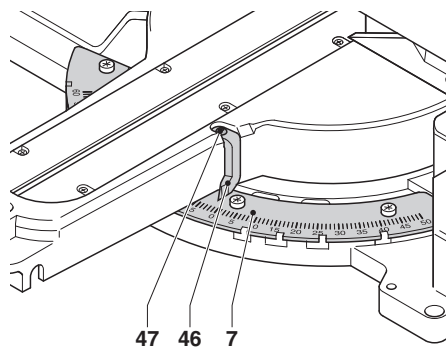
E3



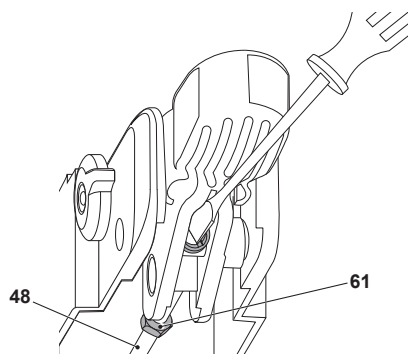
E4



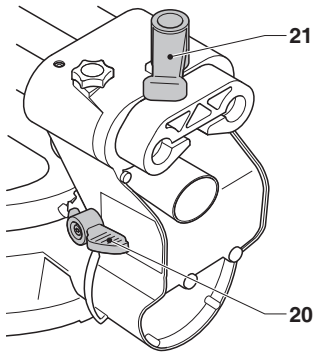
F



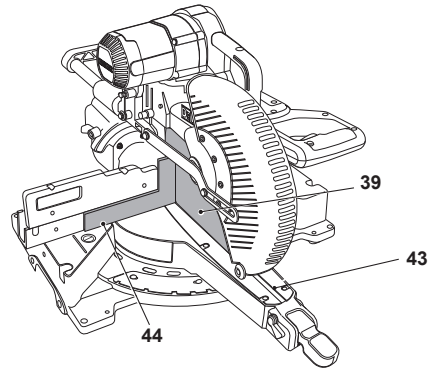
G



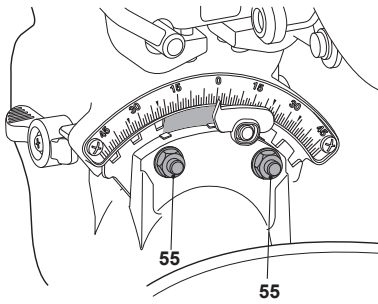
H1



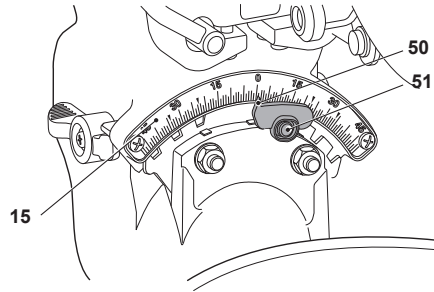
H2



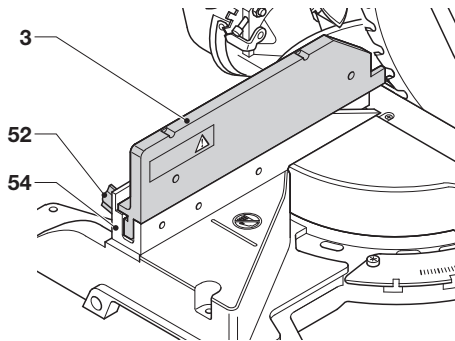
H3



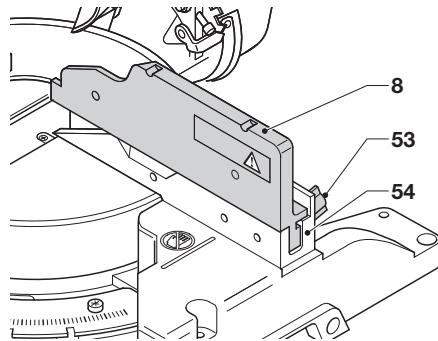
H4



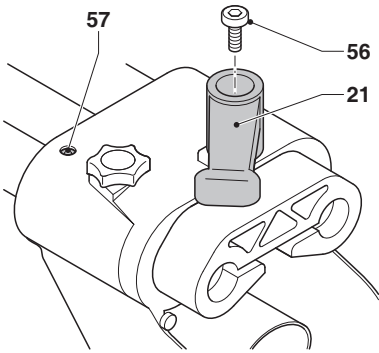
I1



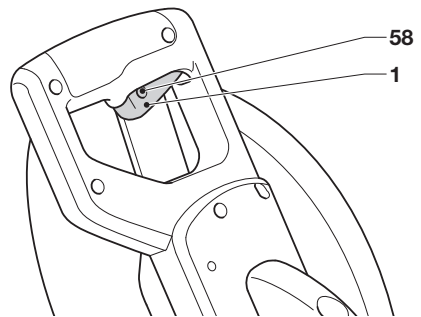
I2



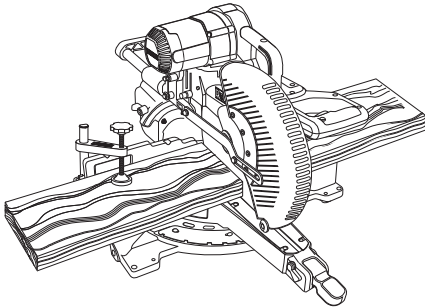
J



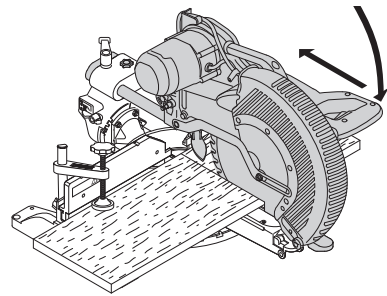
K



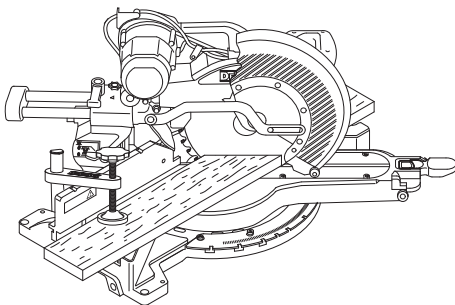
L



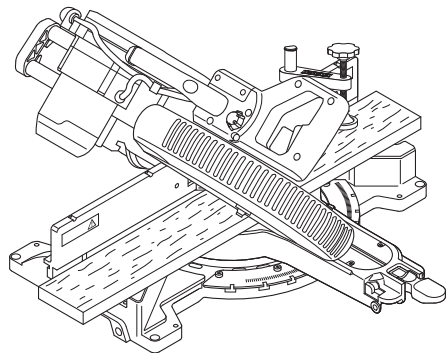
M



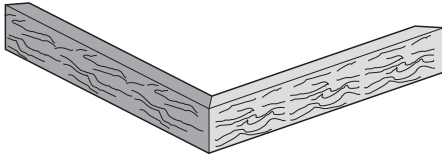
N



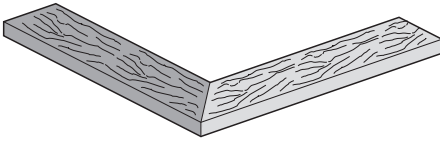
O



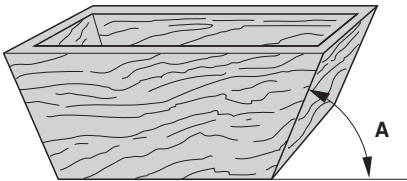
P1



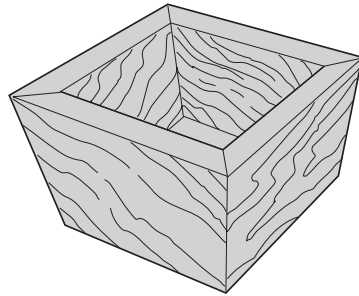
P2



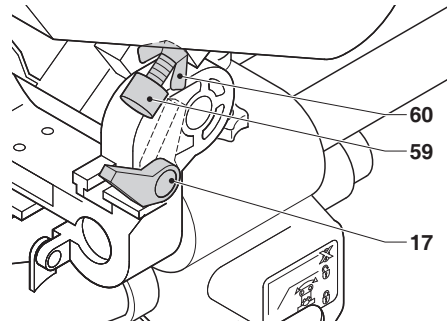
Q2



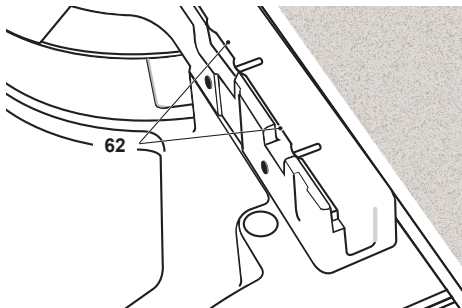
Q1



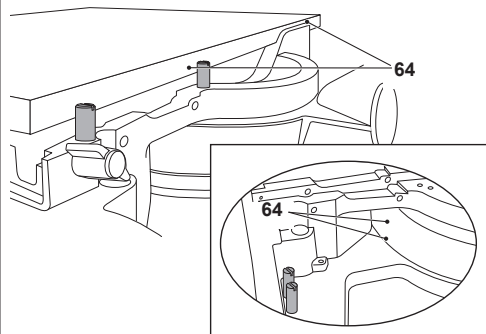
R



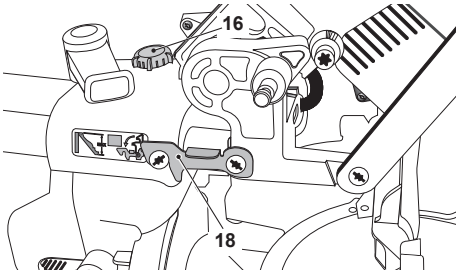
S1



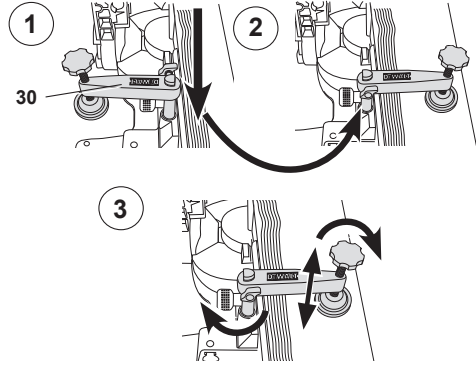
S2



T



U



POKOSOVÁ PILA DW717XPS

Blahopřejeme Vám!

Zvolili jste si nářadí značky DEWALT. Léta zkušeností, důkladný vývoj výrobků a inovace vytvořily ze společnosti DEWALT jednoho z nejspolehlivějších partnerů pro uživatele profesionálního elektrického nářadí.

Technické údaje

	DW717XPS	
Napájecí napětí	V	230
(Pouze pro Velkou Británii a Irsko)	V	230/115
Typ		5
Příkon	W	1 675
Průměr pilového kotouče	mm	250
Průměr upínacího otvoru	mm	30
Tloušťka pilového kotouče	mm	2,2
Maximální otáčky pilového kotouče	min ⁻¹	4 000
Maximální kapacita příčného řezu 90°/ 90°	mm	98 x 320
Maximální kapacita pokosového řezu 45°	mm	226
Maximální hloubka řezu 90°	mm	89
Maximální hloubka šikmého příčného řezu 45°	mm	56
Pokosový řez (maximální polohy)	levý	60°
	pravý	51°
Šikmý řez (maximální polohy)	levý	48°
	pravý	48°
Pokosový řez při náklonu 0°		
Výsledná šířka při maximální výšce 89 mm	mm	302
Výsledná výška při maximální šířce 320 mm	mm	76
Pokosový řez při náklonu 45° vlevo		
Výsledná šířka při maximální výšce 89 mm	mm	213
Výsledná výška při maximální šířce 226 mm	mm	76

Šikmý řez při náklonu 45° vlevo		
Výsledná šířka při maximální výšce 58 mm	mm	302
Výsledná výška při maximální šířce 320 mm	mm	50
Šikmý řez při náklonu 45° vpravo		
Výsledná šířka při maximální výšce 30 mm	mm	302
Výsledná výška při maximální šířce 320 mm	mm	22
Úhel pokosového řezu 31,62°, úhel šikmého řezu 33,85°		
Výsledná výška při maximální šířce 272 mm	mm	44
Doba zastavení pilového kotouče	s	< 10,0
Hmotnost	kg	24

Hodnoty týkající se hlučnosti a vibrací (prostorový vektorový součet) podle normy EN61029:

L _{PA} (úroveň akustického tlaku)	dB(A)	91
L _{WA} (úroveň akustického výkonu)	dB(A)	99
K (odchylka uvedené hodnoty týkající se hluku)	dB(A)	3,0
Hodnota vibrací a _h =	m/s ²	2,1
Odchylka K =	m/s ²	1,5

Velikost vibrací uvedená v tomto dokumentu byla měřena podle normalizovaných požadavků, které jsou uvedeny v normě EN61029 a může být použita pro srovnání jednoho nářadí s ostatními. Může být použita pro předběžný odhad vibrací působících na obsluhu.



VAROVÁNÍ: Deklarované hodnoty vibrací se vztahují na určené standardní použití tohoto nářadí. Je-li ovšem nářadí použito pro různé aplikace s rozmanitým příslušenstvím nebo je-li prováděna jeho nedostatečná údržba, velikost vibrací může být odlišná. Tak se může během celkové pracovní doby značně prodloužit doba působení vibrací na obsluhu.

Odhad míry působení vibrací na obsluhu by měl také počítat s dobou, kdy je nářadí vypnuto nebo kdy je v chodu naprázdno. Během celkové pracovní doby se tak může doba působení vibrací na obsluhu značně zkrátit.

Zjistěte si další doplňková bezpečnostní opatření, která chrání obsluhu před účinkem vibrací, jako jsou: údržba nářadí a jeho příslušenství, udržování rukou v teple, organizace způsobů práce.

Pojistiky:

Evropa	Nářadí 230 V	10 A v napájecí síti
Velká Británie a Irsko	Nářadí 230 V	13 A v zástrčce napájecího kabelu

POZNÁMKA: Toto zařízení je určeno pro připojení k napájecímu systému s maximální přípustnou impedancí $Z_{max} 0,27 \Omega$ na bodě rozhraní (rozdvodná skříň) napájecího systému uživatele.

Uživatel musí zajistit, aby bylo toto zařízení připojeno pouze k napájecímu systému, který splňuje výše uvedené požadavky. Je-li to nutné, uživatel může požádat distributora elektrické energie o informace týkající se impedance systému v bodě rozhraní.

Definice: Bezpečnostní pokyny

Níže uvedené definice popisují stupeň závažnosti každého označení. Přečtěte si pozorně návod k obsluze a věnujte pozornost těmto symbolům.



NEBEZPEČÍ: Označuje bezprostředně hrozící rizikovou situaci, která, není-li jí zabráněno, povede k způsobení **vážného nebo smrtelného zranění**.



VAROVÁNÍ: Označuje potenciálně rizikovou situaci, která, není-li jí zabráněno, může vést k **vážnému nebo smrtelnému zranění**.



UPOZORNĚNÍ: Označuje potenciálně rizikovou situaci, která, není-li jí zabráněno, může vést k **lehkému nebo středně vážnému zranění**.

POZNÁMKA: Označuje postup **nesouvisející se způsobením zranění**, který, není-li mu zabráněno, může vést k **poškození zařízení**.



Upozorňuje na riziko úrazu způsobeného elektrickým proudem.



Upozorňuje na riziko vzniku požáru.

Prohlášení o shodě – EC



POKOSOVÁ PILA DW717XPS

Společnost DEWALT tímto prohlašuje, že tyto výrobky popisované v části **Technické údaje** splňují požadavky následujících norem: 2006/42/EC, EN61029-1:2009 +A11:2010, EN61029-2-9:2012 +A11:2013

Tyto výrobky splňují také požadavky směrnic 2014/30/EU a 2011/65/EU. Další informace vám poskytne zástupce společnosti DEWALT na následující adrese nebo na adresách, které jsou uvedeny na zadní straně tohoto návodu.

Níže podepsaná osoba je odpovědná za sestavení technických údajů a provádí toto prohlášení v zastoupení společnosti DEWALT.

Markus Rompel
Ředitel technického oddělení
DEWALT, Richard-Klinger-Straße 11,
D-65510, Idstein, Germany
20. 4. 2016

Bezpečnostní pokyny



VAROVÁNÍ! Při použití elektrického nářadí musí být dodržovány základní bezpečnostní pokyny, aby se snížilo riziko vzniku požáru, úrazu elektrickým proudem a zranění osob, včetně následujících.

Před použitím tohoto nářadí si přečtěte všechny uvedené bezpečnostní pokyny a tyto pokyny uschovejte.

USCHOVEJTE TENTO NÁVOD PRO DALŠÍ POUŽITÍ

Všeobecné bezpečnostní pokyny

1. Udržujte pořádek na pracovišti.

Nepořádek na pracovišti nebo na pracovní ploše může vést k úrazu.

2. Berte v úvahu okolí pracovní plochy.

Nevystavujte nářadí dešti. Nepoužívejte nářadí ve vlhkém nebo mokřém prostředí. Zajistěte správné osvětlení pracoviště (250–300 luxů). Nepoužívejte nářadí na místech, kde hrozí riziko vzniku požáru nebo exploze, například v blízkosti hořlavých nebo výbušných kapalin a plynů.

3. Ochrana před úrazem elektrickým proudem.

Zabraňte kontaktu těla s uzemněnými povrchy (například potrubí, radiátory, sporáky a chladničky). Při práci v extrémních podmínkách (například vysoká vlhkost, tvorba kovových pilin při práci atd.) může být elektrická bezpečnost zvýšena vložením izolačního transformátoru nebo ochranného jističe (FI).

4. Udržujte ostatní osoby mimo pracovní prostor.

Zabraňte okolo stojícím osobám, zejména dětem, aby se dotýkaly nářadí nebo prodlužovacího kabelu a udržujte je mimo pracovní prostor.

5. Nářadí, které nepoužíváte, uskladněte.

Není-li nářadí používáno, musí být uskladněno na suchém místě a musí být také vhodně zabezpečeno, mimo dosah dětí.

6. Nepřetěžujte nářadí.

Práce je účinnější a bezpečnější, používáte-li nářadí pouze k určeným účelům.

7. Používejte správné nářadí.

Nepřetěžujte malá nářadí při práci, která je určena pro výkonnější nářadí. Nepoužívejte nářadí k jiným účelům, než pro které je určeno. Nepoužívejte například kotoučovou pilu k řezání kmenů nebo větví stromů.

8. Vhodně se oblékejte.

Nenoste volný oděv a šperky. Mohou být zachyceny pohybujícími se díly. Při práci ve venkovním prostředí používejte neklouzavou obuv. Máte-li dlouhé vlasy, používejte vhodnou pokrývku hlavy.

9. Používejte prvky osobní ochrany.

Vždy používejte ochranné brýle. Jestliže se při práci s nářadím práší nebo odlétávají-

li drobné částičky materiálu, používejte respirátor proti prachu nebo ochranný štít. Protože mohou být tyto částičky materiálu velmi horké, používejte také žáruvzdornou zástěru. Vždy používejte ochranu sluchu. Vždy používejte ochrannou přilbu.

10. Připojte zařízení pro zachytávání prachu.

Je-li nářadí vybaveno adaptérem pro připojení zařízení pro zachytávání prachu, zajistěte jeho správné připojení a řádnou funkci.

11. S napájecím kabelem zacházejte opatrně.

Nikdy netahejte za napájecí kabel, aby došlo k odpojení zástrčky od síťové zásuvky. Vedte kabel tak, aby nepřecházel přes ostré hrany nebo horké a mastné povrchy. Nikdy nepřenášejte nářadí za napájecí kabel.

12. Upněte si obrobek.

Pokud je to možné, používejte k upnutí obrobku svorky nebo svěrák. Je to bezpečnější a umožňuje to obsluhu nářadí oběma rukama.

13. Nepřekázejte sami sobě.

Při práci vždy udržujte vhodný postoj a rovnováhu.

14. Provádějte pečlivou údržbu nářadí.

Udržujte ostré a čisté pracovní nástroje. Tak bude zajištěn bezpečnější a vyšší výkon nářadí. Dodržujte pokyny pro údržbu a výměnu příslušenství. Nářadí pravidelně kontrolujte a je-li poškozeno, nechejte jej opravit v autorizovaném servisu. Udržujte rukojeti a všechny ovládací prvky čisté a suché a dbejte na to, aby nebyly znečištěny olejem nebo mazivou.

15. Nářadí vždy odpojte.

Není-li nářadí používáno, před prováděním údržby a před výměnou příslušenství, jako jsou pilové kotouče, pracovní nástroje a frézy, nářadí vždy odpojte od zdroje napájení.

16. Odstraňte seřizovací přípravky a klíče.

Vytvořte si návyk, abyste před použitím nářadí prováděli kontrolu, zda na nářadí nezůstaly seřizovací klíče nebo přípravky a zajistěte jejich odstranění z nářadí.

17. Zabraňte nechtěnému spuštění.

Nepřenášejte nářadí s prstem na spínači. Před připojením k elektrické síti se ujistěte, zda je spínač v poloze vypnuto.

18. Používejte prodlužovací kabely určené pro venkovní použití.

Před použitím zkontrolujte prodlužovací kabel a je-li poškozen, zajistěte jeho výměnu. Pracujete-li s nářadím venku, používejte pouze prodlužovací kabel určený pro venkovní použití, který je tak i označen.

19. Bud'te pozorní.

Stále sledujte, co děláte. Používejte při práci zdravý rozum. Nepracujte s tímto nářadím, jste-li unavení nebo jste-li pod vlivem omamných látek, alkoholu nebo léků.

20. Kontrolujte stav nářadí.

Před zahájením práce pečlivě zkontrolujte nářadí i jeho napájecí kabel, zda nedošlo k jejich poškození, aby byla zajištěna jejich správná funkce. Zkontrolujte vychýlení a uložení pohybujících se částí, opotřebenosti jednotlivých částí a další prvky, které mohou ovlivnit správný chod nářadí. Zničené nebo jiné poškozené díly nechejte opravit nebo vyměnit v autorizovaném servisu, pokud v této příručce nebude uveden jiný způsob odstranění závady. Poškozené spínače nechejte vyměnit v autorizovaném servisu. Pokud nelze hlavním spínačem nářadí zapnout a vypnout, s nářadím nepracujte. Nikdy se nepokoušejte o opravu sami.



VAROVÁNÍ! Použití jakéhokoli jiného příslušenství nebo přídatných zařízení, nebo jakékoli jiné využití tohoto nářadí, než je popsáno v tomto návodu k obsluze, může představovat riziko zranění osob.

21. Opravy tohoto nářadí vždy svěřte kvalifikovaným servisním technikům.

Toto elektrické nářadí splňuje požadavky platných bezpečnostních předpisů. Opravy musí být prováděny pouze kvalifikovanými technikami, kteří budou používat originální náhradní díly. Jinak může dojít k velkému ohrožení uživatele.

Další bezpečnostní pokyny pro pokosové pily

- Toto nářadí je vybaveno speciálně upraveným napájecím kabelem, jehož výměnu smí provádět pouze výrobce nebo autorizovaný servis.
- Před zahájením práce s touto pilou se ujistěte, zda je tato pila umístěna na rovném a stabilním povrchu.

- Nepoužívejte pilu k řezání jiných materiálů, než jsou materiály doporučené výrobcem.
- Nepoužívejte nářadí bez instalovaných bezpečnostních krytů, neplní-li tyto kryty svou funkci, nebo pokud nebyla správně prováděna jejich údržba.
- Při provádění šikmých řezů zajistěte, aby bylo rameno pily bezpečně upevněno.
- Dbejte na to, aby byla podlaha kolem pily rovná, uklizená a bez zbytků materiálů, například pilin nebo odřezků.
- Používejte správně nabroušené pilové kotouče. Nepřekračujte maximální otáčky vyznačené na kotouči. Vyznačené maximální otáčky pilového kotouče musí být vždy vyšší nebo shodné s otáčkami, které jsou uvedeny na výrobním štítku pily.
- Před zahájením jakékoli činnosti se ujistěte, zda jsou řádně dotaženy všechny pojistné šrouby a upínací rukojeti.
- Je-li pila připojena k napájecímu zdroji, nikdy nevkládejte ruce do pracovního prostoru pilového kotouče.
- Nikdy se nepokoušejte rychle zastavit pohybující se pilový kotouč jeho zablokováním pomocí nářadí nebo jiného předmětu.
- Před použitím každého příslušenství si nastudujte návod k obsluze. Nesprávné použití příslušenství může nářadí poškodit.
- Při manipulaci s pilovým kotoučem nebo s hrubým materiálem používejte držák nebo rukavice.
- Před použitím nářadí se ujistěte, zda je správně namontován pilový kotouč.
- Ujistěte se, zda se pilový kotouč otáčí správným směrem.
- Nepoužívejte kotouče větších nebo menších průměrů, než je doporučeno. Parametry pilového kotouče jsou uvedeny v části **Technické údaje**. Používejte pouze pilové kotouče specifikované v tomto návodu, které splňují požadavky normy EN 847-1.
- Zvažte použití speciálně navržených pilových kotoučů s menší provozní hlučností.
- Nepoužívejte pilové kotouče z RYCHLOŘEZNÉ OCELI (HSS).
- Nepoužívejte prasklé nebo poškozené pilové kotouče.
- Nepoužívejte žádné brusné nebo diamantové kotouče.

- Nikdy nepoužívejte pilu bez krytu s drážkou pro pilový kotouč.
- Před uvolněním spínače vytáhněte pilový kotouč z řezu v obrobku.
- Chcete-li zablokovat hřídel motoru, nikdy neprovádějte blokování větráku.
- Jakmile bude sklopeno rameno pily, kryt pilového kotouče u vaší pily se automaticky zvedne. Jakmile bude stlačena uvolňovací páka (12) zajištění hlavy pily, kryt se spustí přes pilový kotouč.
- Ochranný kryt pily nikdy nezvedejte rukou, pokud není pila vypnutá. Ochranný kryt můžete zvednout rukou při montáži nebo demontáži pilového kotouče nebo při provádění kontroly pily.
- Pravidelně kontrolujte, zda jsou čisté větrací otvory na krytu motoru a zda nejsou tyto otvory zaneseny pilinami.
- Jakmile je kryt s drážkou pro pilový kotouč opotřebován, vyměňte jej.
- Odpojte pilu od elektrické sítě před prováděním jakékoli údržby nebo před výměnou pilového kotouče.
- Nikdy neprovádějte čištění nebo údržbu, je-li pila ještě v chodu a nenachází-li se hlava pily v klidové poloze.
- Je-li to možné, vždy namontujte tuto pilu na pracovní stůl.
- Používáte-li k vyznačení čáry řezu LED svítílnu, ujistěte se, zda se jedná o LED diodu třídy 2 a zda splňuje požadavky normy EN 62471. Nenahrazujte LED diodu jiným typem. Je-li LED dioda poškozena, svěřte její opravu autorizovanému servisu.
- Přední část krytu je z důvodu lepší viditelnosti během řezu opatřena lamelami. I když clona s lamelami výrazně snižuje množství odlétávajících zbytků materiálů, v krytu jsou otvory, a proto musíte při práci vždy používat ochranné brýle.
- Při řezání dřeva připojte pilu k zařízení pro zachytávání pilin a prachu. Vždy berte v úvahu faktory, které mají vliv na působení prachu na obsluhu pily, jako jsou:
 - Typ řezaného materiálu (dřevotřísková vytváří při řezání více prachu jako přírodní dřevo).
 - Ostrost pilového kotouče.
 - Správné nastavení pilového kotouče.
 - Odsávací zařízení s rychlostí proudícího vzduchu vyšší než 20 m/s.
- Zajistěte správné seřízení lokálního odsávání, ochranných krytů, odváděcích koryt a skluzů.
- Berte prosím v úvahu následující faktory ovlivňující působení hluku na přítomné osoby:
 - Používejte pilové kotouče se sníženou hlučností.
 - Používejte pouze správně nabroušené pilové kotouče.
- Údržba pily musí být prováděna pravidelně.
- Zajistěte odpovídající celkové nebo lokální osvětlení.
- Zajistěte, aby byla obsluha adekvátně proškolená v použití, nastavení a obsluze této pily.
- Ujistěte se, zda jsou všechny distanční vložky a kroužky hřídele vhodné pro účely, které jsou uvedeny v tomto návodu k obsluze.
- Vyvarujte se odstraňování jakýchkoli odřezků nebo jiných částí obrobku z prostoru řezu, je-li pila v chodu a není-li hlava této pokosové pily v klidové poloze.
- Nikdy neřežte obrobky kratší než 200 mm.
- Není-li pila vybavena přidavnými podpěrami, mohou být řezány obrobky s následujícími maximálními rozměry:
 - Výška 89 mm, šířka 302 mm a délka 600 mm
 - Delší obrobky musí být podepřeny vhodným podpěrným stolem, například model DE7023. Vždy bezpečně upněte obrobek.
- Dojde-li k závadě nebo k poruše náradí, okamžitě pilu vypněte a odpojte zástrčku kabelu od síťové zásuvky.
- Proved'te záznam o poruše a vhodným způsobem označte pilu, abyste zabránili ostatním osobám v použití poškozené pily.
- Dojde-li k zablokování pilového kotouče, které bude způsobeno nadměrnou posuvnou silou během řezání, zastavte stroj a odpojte napájení. Vyjměte obrobek a ujistěte se, zda se pilový kotouč volně otáčí. Zapněte pilu znovu a zahajte znovu řez s použitím menší posuvné sily.
- Nikdy neprovádějte řezání lehkých slitin (například hliníku, hořčíku). To je u této pily zakázáno.

- Kdykoli to situace umožňuje, připevněte stroj k pracovnímu stolu pomocí šroubů s průměrem 8 mm a s délkou 80 mm.



VAROVÁNÍ: Doporučujeme vám používat proudový chránič (RCD) s citlivostí minimálně 30 mA.

Zbytková rizika

Při použití pil vznikají následující rizika:

- Zranění způsobená kontaktem s rotujícími díly

Přestože jsou dodržovány příslušné bezpečnostní předpisy a jsou používána bezpečnostní zařízení, určitá zbytková rizika nemohou být vyloučena.

Tato rizika jsou následující:

- Poškození sluchu.
- Riziko nehody způsobené nekrytými částmi rotujícího pilového kotouče.
- Riziko zranění při výměně pilového kotouče.
- Riziko přimáčknutí prstů při manipulaci s ochrannými kryty.
- Zdravotní rizika způsobená vdechováním prachu vytvářeného při řezání dřeva, zejména dubového, bukového a materiálu MDF.

Následující faktory zvyšují riziko dýchacích problémů:

- Při řezání dřeva není připojeno žádné odsávací zařízení
- Nedostatečné odsávání prachu, které je způsobeno zanesenými filtry

Štítky na nářadí

Na tomto nářadí jsou následující piktogramy:



Před použitím si přečtěte návod k obsluze.



Používejte ochranu sluchu.



Používejte ochranu zraku.



Bod úchopu pro přenášení



Udržujte ruce v bezpečné vzdálenosti od pilového kotouče.



Nedívejte se přímo do zdroje světla.

UMÍSTĚNÍ DATOVÉHO KÓDU (OBR. A1)

Datový kód (13), který obsahuje také rok výroby, je vytištěn na krytu nářadí.

Příklad:

2016 XX XX
Rok výroby

Obsah balení

Balení obsahuje:

- 1 Sestavenou pokosovou pilu
- 1 Klíč na pilový kotouč
- 1 Pilový kotouč
- 1 Vak na prach
- 1 Upínací svorku materiálu
- 1 Návod k obsluze
- Zkontrolujte, zda během přepravy nedošlo k poškození nářadí, jeho částí nebo příslušenství.
- Před použitím věnujte dostatek času pečlivému prostudování a pochopení tohoto návodu.

Popis (obr. A1–A6)



VAROVÁNÍ: Nikdy neprovádějte žádné úpravy elektrického nářadí ani jeho součástí. Mohlo by dojít k jeho poškození nebo k zranění.

A1

- 1 Spínač zapnuto/vypnuto
- 2 Pohyblivý spodní kryt kotouče
- 3 Levé vodítko
- 4 Páka pokosových řezů
- 5 Západka pokosových řezů
- 6 Spínač systému XPS™ zapnuto/vypnuto
- 7 Měřítka pokosových řezů
- 8 Pravé vodítko
- 9 Kryt s drážkou pro pilový kotouč
- 10 Rukojeť pro přenášení
- 11 Ovládací rukojeť
- 12 Uvolňovací páka blokování hlavy
- 13 Datový kód
- 14 Zajištění hřídele
- 15 Měřítka šikmých řezů

16 Upínací šroub vodicích tyčí

17 Drážkovací doraz

A2

18 Posuvný doraz

19 Horní pevný ochranný kryt pilového kotouče

20 Západka/páka šikmých řezů

21 Upínací rukojeť šikmých řezů

22 Zajišťovací čep hlavy ve spodní poloze

23 Klíč

24 Místo pro úchop pily

25 Montážní otvory pro upevnění pily

26 Adaptér pro odsávání prachu

A3

27 Vak na prach

A4

28 Pracovní LED svítidla

Volitelné příslušenství

A5

29 Prodlužovací rameno pracovní podpěry

A6

30 Upínací svorka obrobku

POUŽITÍ VÝROBKU

Vaše pokosová pila DEWALT DW717XPS je určena pro profesionální řezání dřeva, dřevěných výrobků a plastů. Tato pokosová pila snadno, přesně a bezpečně provádí příčné, šikmé a pokosové řezy.

Tato pila je určena pro použití pilových kotoučů s průměrem 250 mm, které jsou opatřeny zuby s destičkami karbidu.

NEPOUŽÍVEJTE ve vlhkém prostředí nebo na místech s výskytem hořlavých kapalin nebo plynů.

Tyto pokosové pily jsou elektrická nářadí pro profesionální použití.

ZABRAŇTE dětem, aby se s tímto nářadím dostaly do kontaktu. Používají-li toto nářadí nezkušené osoby, musí být zajištěn odborný dozor.



VAROVÁNÍ! *Nepoužívejte tento stroj pro jiné než určené účely.*

- **Malé děti a nezkušené osoby.** Toto zařízení není určeno pro použití nedospělými nebo nezkušenými osobami bez dozoru.

- Tento výrobek není určen k použití osobami (včetně dětí) se sníženými fyzickými, smyslovými nebo duševními schopnostmi, s nedostatkem zkušenosti a znalostí, pokud těmto osobám nebyl stanoven dohled, nebo pokud jim nebyly poskytnuty instrukce týkající se použití výrobku osobou odpovědnou za jejich bezpečnost. Děti nesmí být nikdy ponechány s tímto výrobkem bez dozoru.

Elektrická bezpečnost

Elektromotor je určen pouze pro jedno napájecí napětí. Vždy zkontrolujte, zda napájecí napětí sítě odpovídá napětí na výkonovém štítku.



Vaše nářadí je chráněno dvojitou izolací v souladu s normou EN61029. Proto není nutné použití uzemňovacího vodiče.



VAROVÁNÍ: *Modely s napájecím napětím 115 V musí být používány s bezpečnostním izolačním transformátorem s uzemňovací mřížkou mezi primárním a sekundárním vinutím.*

Poškozený napájecí kabel může být vyměněn pouze v autorizovaném servisu nebo kvalifikovaným elektrotechnikem.

Výměna síťové zástrčky (pouze pro Velkou Británii a Irsko)

Budete-li instalovat novou zástrčku napájecího kabelu:

- *Bezpečně zlikvidujte starou zástrčku.*
- *Připojte hnědý vodič k svorce pod napětím na nové zástrčce.*
- *Modrý vodič připojte k nulové svorce.*



VAROVÁNÍ: *Na zemnicí svorku nebude připojen žádný vodič. Dodržujte montážní pokyny dodávané s kvalitními zástrčkami. Doporučená pojistka: 13 A.*

Montáž zástrčky u nářadí s napájecím napětím 115 V (pouze Velká Británie a Irsko)

- *Použitá zástrčka musí splňovat požadavky normy BS EN 60309 (BS4343), 16 A, uzemňovací kontakt v poloze 4h.*



VAROVÁNÍ: *Vždy se ujistěte, zda je kabelová příchytka správně a bezpečně připevněna k obalu kabelu.*

Použití prodlužovacího kabelu

Je-li nutné použít prodlužovacího kabelu, použijte pouze schválený typ kabelu s 3 vodiči, který je vhodný pro příkon tohoto nářadí (viz **Technické údaje**). Minimální průřez vodiče je 1,5 mm². Maximální délka je 30 m.

V případě použití navinovacího kabelu odviňte vždy celou délku kabelu.

SESTAVENÍ



VAROVÁNÍ: *Z důvodu snížení rizika zranění vypněte nářadí a odpojte napájecí kabel od sítě před každým nasazením nebo sejmutím příslušenství, před jakýmkoli seřizením, před výměnou nástrojů nebo před prováděním oprav. Ujistěte se, zda je spouštěcí spínač v poloze VYPNUTO. Náhodné spuštění může způsobit úraz.*

Vybalení (obr. A1, B)

- Vyjměte pilu opatrně z obalového materiálu uchopením za rukojeť pro přenášení (10).
- Uvolněte zajišťovací šroub vodicích tyčí (16) a zatlačte hlavu pily dozadu, aby došlo k jejímu zajištění v zadní poloze.
- Zatlačte ovládací rukojeť (11) dolů a vytáhněte zajišťovací kolík (22) z jeho polohy jako na uvedeném obrázku.
- Zlehka uvolněte stlačení a nechejte hlavu pily zvednout až do maximální výšky.

Montáž na pracovní stůl (obr. C)

- Ve všech čtyřech patkách pily jsou otvory (25), které slouží pro upevnění k pracovnímu stolu. K dispozici jsou dvě různé velikosti otvorů, aby mohly být použity různé velikosti šroubů. Použijte jakýkoli otvor. Není nutné, abyste použili oba otvory. Doporučeny jsou šrouby s průměrem 8 mm a s délkou 80 mm. Vždy pilu pevně připevněte, abyste zabránili jejímu pohybu. Chcete-li zvýšit komfort při přenášení pily, můžete provést namontování pily na desku z překližky s tloušťkou minimálně 12,5 mm, která může být připevněna k pracovnímu stolu a která může být později snadno uvolněna a přenesena na jiné

pracoviště, kde bude znovu upnuta pomocí svorek.

- Při upevňování pily na desku dbejte na to, aby upevňovací šrouby z této desky nevyčnívaly. Deska z překližky musí dokonale sedět na pracovní ploše stolu. Provádíte-li upínání pily k pracovní ploše, upínejte pilu pouze na upínacích výstupcích, na kterých se nachází otvory pro montážní šrouby. Upnutí pily pomocí jiných upínacích míst bude mít nesprávný vliv na funkci pily.
- Upevňovací deska a pracovní stůl nebo místo, na kterém bude pila používána, musí být rovné, abyste zabránili nepřesnostem při řezání. Dochází-li na pracovní ploše ke kolébání pily, umístěte pod jednu opěrnou nohu tenký kousek materiálu, aby došlo k vyrovnání pily.

Montáž pilového kotouče (obr. D1–D4)



VAROVÁNÍ: *Z důvodu snížení rizika zranění vypněte nářadí a odpojte napájecí kabel od sítě před každým nasazením nebo sejmutím příslušenství, před jakýmkoli seřizením, před výměnou nástrojů nebo před prováděním oprav. Ujistěte se, zda je spouštěcí spínač v poloze VYPNUTO. Náhodné spuštění může způsobit úraz.*

- Nikdy nestlačujte zajišťovací tlačítko hřídele, je-li pilový kotouč v záběru nebo pokud dobíhá.
- Neprovádějte s touto pokosovou pilou řezání lehkých slitin a železných kovů (s obsahem železa nebo oceli) nebo zdíva či výrobků s vláknitým cementem.
- Stiskněte uvolňovací páku zajištění hlavy pily v horní poloze (12) a uvolněte tak spodní ochranný kryt pilového kotouče (2). Potom zvedněte spodní ochranný kryt pilového kotouče do nejvyšší možné polohy.
- Se spodním krytem držným ve zdvižené poloze jednou rukou stiskněte zajišťovací tlačítko hřídele (14) a potom použijte druhou rukou dodaný klíč (23) na pilový kotouč, abyste ve směru pohybu hodinových ručiček uvolnili upínací šroub pilového kotouče (37) opatřený levostranným závitem.



VAROVÁNÍ! *Chcete-li použít zajištění hřídele, stiskněte tlačítko jako na uvedeném obrázku a rukou*

otáčejte hřídelem, dokud neucítíte zajištění pojistky.

Držte stále zajišťovací tlačítko, abyste zabránili otáčení hřídele.

- Odšroubujte upínací šroub pilového kotouče (37) a sejměte vnější přírubu (38).
- Nasadte nový pilový kotouč (39) na adaptér pilového kotouče (40) nacházející se přímo na vnitřní přírubě (41) a ujistěte se, zda zuby na spodní části pilového kotouče směřují k zadní části pily (směrem od obsluhy).
- Nasadte zpět vnější přírubu (38).
- Pečlivě utáhněte upínací šroub pilového kotouče (37) otáčením proti směru pohybu hodinových ručiček a druhou rukou současně držte stisknuto zajišťovací tlačítko hřídele.



VAROVÁNÍ! *Dbejte na to, aby byla výměna pilového kotouče prováděna pouze popsáním způsobem. Používejte pouze pilové kotouče, které jsou specifikovány v části Technické údaje, katalogové číslo: Doporučen je pilový kotouč DT4323.*

Seřízení



VAROVÁNÍ: *Z důvodu snížení rizika zranění vypněte nářadí a odpojte napájecí kabel od sítě před každým nasazením nebo sejmutím příslušenství, před jakýmkoli seřízením, před výměnou nástrojů nebo před prováděním oprav. Ujistěte se, zda je spouštěcí spínač v poloze VYPNUTO. Náhodné spuštění může způsobit úraz.*

Vaše pokosová pila byla přesně seřízena již ve výrobním závodě. Pokud je nutné provést opětovné seřízení z důvodu dopravy a přenášení pily, nebo i z jiného důvodu, řiďte se při seřizování vaší pily následujícími kroky. Jakmile pilu jednou seřídíte, toto přesné nastavení musí zůstat zachováno.

Kontrola a nastavení pilového kotouče vzhledem k vodítku (obr. E1–E4)

- Uvolněte páku pokosových řezů (4) a stlačte západku pokosových řezů (5), aby se uvolnilo rameno pokosových řezů (42).
- Otočte rameno pokosových řezů tak, aby se západka nacházela v poloze s hodnotou 0° pro pokosový řez. Neutahujte páku.

- Stlačte hlavu dolů tak, aby se pilový kotouč právě zasunul do drážky pro pilový kotouč (43).
- Umístěte úhelník (44) k levé části vodítka (3) a k pilovému kotouči (39), (viz obr. E3).



VAROVÁNÍ: *Nedotýkejte se úhelníkem hrotů zubů pilového kotouče.*

- Je-li nutné seřízení, postupujte následovně:
- Povolte šrouby (45) a posuňte sestavu měřítka a ramena pokosových řezů doleva nebo doprava tak, aby byl při měření úhelníkem pilový kotouč vzhledem k vodítku v kolmé poloze 90°.
- Znovu utáhněte šrouby (45). V tomto okamžiku nevěnujte žádnou pozornost hodnotě u ukazatele na měřítku pokosových řezů.

Nastavení ukazatele měřítka pokosových řezů (obr. E1, E2 a F)

- Uvolněte páku pokosových řezů (4) a stlačte západku pokosových řezů (5), aby se uvolnilo rameno pokosových řezů (42).
- Pohybem ramena pokosových řezů nastavte měřítko pokosových řezů (46) do nulové polohy, jak je znázorněno na obr. F.
- S povolenou pákou pokosových řezů pootáčejte ramenem pokosových řezů přes nulu a nechejte zaskočit západku pokosových řezů.
- Sledujte ukazatel (46) a měřítko pokosových řezů (7). Neukazuje-li ukazatel přímo na hodnotu nula, povolte šroub (47), přesuňte ukazatel tak, aby ukazoval přímo na hodnotu 0° a utáhněte šroub.

Nastavení zajištění pokosu / dorazové tyče (obr. A1, G)

Dochází-li k pohybu základny pily v situaci, kdy je zajištěna páka pokosových řezů (4), musí být nastaveno zajištění pokosu / dorazové tyče (48).

- Uvolněte páku pokosových řezů (4).
- Povolte pojistnou matici (61) na zajišťovací tyči.

- Pomocí šroubováku zcela utáhněte doraz pokosu / dorazovou tyč (48). Potom povolte tyč o jednu otáčku.
- Zkontrolujte, zda se stůl pily nepohybuje, je-li páka pokosových řezů (4) zajištěna v náhodném (ne přednastaveném) úhlu.
- Utáhněte pojistnou matici (61).

Kontrola a nastavení pilového kotouče vzhledem k rovině stolu (obr. A2, H1–H4)

- Povolte upínací rukojeť šikmých řezů (21) a zvedněte západku šikmých řezů (20), aby došlo k uvolnění ramena pily.
- Pohybněte ramenem pily, dokud se nebude západka nacházet v poloze s hodnotou 0° pro šikmý řez. Neutahujte rukojeť.
- Stlačte hlavu dolů tak, aby se pilový kotouč právě zasunul do drážky pro pilový kotouč (43).
- Zablokujte hlavu pily v dolní poloze pomocí kolíku (22).
- Položte úhelník (44) na stůl a k boku pilového kotouče (39) (obr. H2).



VAROVÁNÍ: *Nedotýkejte se úhelníkem hrotů zubů pilového kotouče.*

- Je-li nutné seřízení, postupujte následovně:
- Povolte matice (55) a posuňte sestavu ramena pily doleva nebo doprava tak, aby byl při měření úhelníkem pilový kotouč vzhledem k vodítku v kolmé poloze 90°. Znovu utáhněte matice (55).
- Pokud ukazatel šikmých řezů (50) neukazuje na měřítku šikmých řezů (15) nulovou polohu, povolte šroub (51), který upevňuje měřítko a je-li to nutné, upravte jeho polohu.

Nastavení vodítka (obr. I1 a I2)

Horní část vodítka může být nastavena tak, aby byla vytvořena vůle umožňující provedení úplného náklonu pily v úhlu 48° vlevo i vpravo.

Nastavení levého vodítka (3):

- Povolte plastový upínací šroub (52) a posuňte vodítko doleva.

- Proveďte zkoušku s vypnutou pilou a zkontrolujte vůli. Nastavte vodítko tak, aby bylo co nejbližší k pilovému kotouči, což zaručí maximální podporu obrobku, aniž by docházelo k problémům při pohybu ramena pily směrem nahoru nebo dolů.
- Pevně utáhněte upínací šroub.

Nastavení pravého vodítka (8):

- Povolte plastový upínací šroub (53) a posuňte vodítko doprava.
- Postupujte jako při seřizování levého vodítka.



VAROVÁNÍ: *Vodící drážky (54) mohou být zaneseny pilinami. Pro čištění vodících drážek používejte vhodný přípravek nebo proud nízkotlakého vzduchu.*

Nastavení upínacího systému pro šikmé řezy (obr. J)

Je-li zajištěna upínací rukojeť šikmých řezů (21) a můžete-li pohybovat ramenem pily, upínací systém musí být seřízen.

- Vyšroubujte šroub (56) upevňující rukojeť.
- Nadzvedněte rukojeť a otočte ji o 1/8 otáčky proti směru pohybu hodinových ručiček. Namontujte zpět šroub.
- Zkontrolujte, zda se nepohybuje rameno pily, je-li upínací rukojeť šikmých řezů (21) zajištěna v náhodném (ne přednastaveném) úhlu.

Seřízení vodících tyčí (obr. J)

- Provádějte pravidelnou kontrolu vůle vodících tyčí.
- Chcete-li vůli vodících tyčí zmenšit, postupně otáčejte stavěcím šroubem (57) ve směru pohybu hodinových ručiček a současně posunujte hlavu pily dopředu a dozadu. Nastavte vůli tak, aby byla co nejmenší, aniž by došlo k jakémukoli odporu proti posuvu.

POUŽITÍ

Pokyny pro použití



VAROVÁNÍ: *Vždy dodržujte bezpečnostní pokyny a platné předpisy.*



VAROVÁNÍ: *Před každým nastavením nebo před každou montáží nebo demontáží doplňků a příslušenství z důvodu snížení*

rizika vážného zranění nářadí vždy vypněte a odpojte toto nářadí od zdroje napájení. Ujistěte se, zda je spouštěcí spínač v poloze VYPNUTO. Náhodné spuštění může způsobit úraz.

Ujistěte se, zda je pila z hlediska výšky stolu a stability umístěna v bezpečné a ergonomické poloze. Poloha nářadí na pracovišti musí být zvolena tak, aby měla obsluha nářadí dobrý přehled a dostatek volného prostoru v blízkosti nářadí, což umožní manipulaci s obrobky bez jakéhokoli omezení.

Z důvodu omezení vlivu vibrací se ujistěte, zda není příliš nízká okolní teplota pracovního prostředí, zda je prováděna řádná údržba nářadí a příslušenství a zda je velikost obrobků vhodná pro toto nářadí.

Uživatelé ve Spojeném království jsou povinni dodržovat nařízení popsaná v předpisech pro obsluhu dřevoobráběcích strojů z roku 1974 a jejich příslušné dodatky.

Před použitím:

- Upněte vhodný pilový kotouč. Nepoužívejte nadměrně opotřebované pilové kotouče. Maximální provozní otáčky pily nesmí překročit maximální povolené otáčky pilového kotouče.
- Nepokoušejte se řezat příliš malé kousky.
- Nechejte pilový kotouč řezat volně. Nepoužívejte nadměrnou sílu.
- Před zahájením řezání počkejte, dokud motor pily nedosáhne maximálních otáček.
- Ujistěte se, zda jsou všechny zajišťovací a upínací šrouby řádně utaženy.
- Upněte obrobek.
- I když je tato pila určena k řezání dřeva a mnoha neželezných materiálů, tyto pokyny se týkají jen řezání dřeva. Stejně pokyny platí i pro řezání ostatních materiálů. Neřežte s touto pilou železné materiály (železo a ocel), cementové desky nebo zdivo!
- Používejte kryt s drážkou pro pilový kotouč. Je-li drážka pro pilový kotouč širší než 10 mm, s pilou nepracujte.

Zapnutí a vypnutí (obr. K)

Otvor (58) ve spínači zapnuto/vypnuto (1) je určen pro vložení visacího zámku, aby bylo umožněno uzamknutí nářadí.

- Chcete-li nářadí spustit, stiskněte spínač zapnuto/vypnuto (1).
- Chcete-li nářadí vypnout, uvolněte spínač.

Poloha těla a rukou při řezání

Správná poloha těla a rukou při obsluze pokosové pily usnadní řezání a zajistí vyšší přesnost a bezpečnost.

- Nikdy nevrátíte ruce do blízkosti pracovního prostoru.
- Udržujte ruce ve vzdálenosti minimálně 150 mm od pilového kotouče.
- Při řezání přitlačujte obrobek pevně k pracovnímu stolu a k vodičku. Udržujte ruce v předepsané poloze, dokud nedojde k uvolnění spínače pily a k úplnému zastavení pilového kotouče.
- Před vlastním provedením řezu (aniž by byla pila zapnutá) vždy zkontrolujte dráhu pilového kotouče.
- Při práci nepřekřížujte ruce.
- Stůjte pevně oběma nohama na podlaze a udržujte rovnováhu.
- Při pohybu ramena pily směrem doprava nebo doleva, kopírujte tělem pohyby pily a stůjte bezpečně na pravé nebo levé straně pily.
- Při sledování čáry řezu používejte otvory v krytu.

Ovládání pokosu (obr. E1)

Páka pokosových řezů (4) a západka pokosových řezů (5) umožňují této pile provádět pokosové řezy v úhlu 60° vlevo a 50° vpravo.

Nastavení pily na pokosové řezy:

- Uvolněte páku pokosových řezů (4) a stlačte západku pokosových řezů (5), abyste mohli na měřítku nastavit požadovaný úhel pokosového řezu.
- Stlačte dolů páku pokosových řezů (4), aby došlo k zajištění stolu pily.

Šikmé řezy (obr. H1, H4)

Páky se západkami pro šikmé řezy (20) a upínací rukojeť šikmých řezů (21) umožňují této pile provádět šikmé řezy v úhlu 48° vlevo a vpravo. Vaše pila je vybavena dvěma pákami se západkami pro šikmé řezy (20), jedna na každé straně zadní podpěry. Pouze jedna z nich je používána k přesunutí úhlu šikmého řezu v jednom nebo druhém směru. Upínací rukojeť šikmých řezů (21) se nachází na horní části zadní podpěry.

Nastavení pily na šikmé řezy:

- Povolte upínací rukojeť šikmých řezů (21). Zvedněte jednu z pák do polohy přibližně 45° a na měřítku šikmých řezů (15) nastavte požadovaný úhel šikmého řezu. Na pile jsou k dispozici dvě měřítká šikmých řezů.
- Zajistěte upínací rukojeť šikmých řezů (21), aby došlo k zajištění požadovaného úhlu šikmého řezu. Páky se západkami šikmých řezů (20) mohou být zdviženy do svislé polohy, aby nemusely být používány dorazy pro běžné úhly.

Posuvný doraz (obr. T)

Tento posuvný doraz (18) ovládá polohy tyčí vaší pily tak, aby mohly být řezány lišty s největší možnou výškou. **POUŽÍVÁTE-LI DORAZ POSUVU, VŽDY UTÁHNĚTE UPÍNAČÍ ŠROUB VODICÍCH TYČÍ. ABYSTE ZABRÁNILI NEOČEKÁVANÉMU POHYBU POSUVNÉHO SYSTÉMU**

Zajišťovací šroub vodicích tyčí (obr. A1, T)

Zajišťovací šroub vodicích tyčí (16) vám umožňuje pevné zajištění hlavy pily, aby nedocházelo k jejímu pohybu na vodicích tyčích. To je nutné při provádění určitých řezů nebo při přepravě pily.

Drážkovací doraz (obr. A1, R)

Tento drážkovací doraz (17) umožňuje provádění drážkovacích řezů. Překlopení páky směrem k přední části pily a nastavení seřizovacího šroubu změní hloubku drážkovacího řezu. Překlopení páky směrem k zadní části pily umožní, aby nemusel být používán drážkovací doraz.

Zajišťovací kolík hlavy pily (obr. A2)

Chcete-li hlavu pily zajistit ve spodní poloze, stlačte ji dolů, stiskněte zajišťovací kolík (22) a uvolněte hlavu pily. Tak bude hlava pily při přenášení na jiné místo bezpečně zajištěna ve spodní poloze. Chcete-li hlavu pily uvolnit, stlačte ji dolů a vytáhněte zajišťovací kolík.

Použití systému pracovní LED svítilny XPS™ (obr. A1, A2)

POZNÁMKA: Pokosová pila musí být připojena k napájecímu zdroji.

Pracovní LED svítilna XPS™ je vybavena spínačem zapnuto/vypnuto (6). Pracovní LED svítilna XPS™ pracuje nezávisle na spouštěcím spínači této pily. Tato svítilna nemusí být zapnuta, aby mohla pila pracovat.

Provedení řezu po čáře vyznačené tužkou na dřevěném obrobku:

1. Zapněte LED svítilnu XPS™ a potom stáhněte dolů ovládací rukojeť (11) tak, aby byl pilový kotouč co nejbližší k řezanému obrobku. Na dřevěném obrobku se objeví stín pilového kotouče.
2. Srovnejte čáru řezu vyznačenou tužkou s okrajem stínu pilového kotouče. Možná bude nutné nastavení úhlu šikmého a pokosového řezu, aby se čára řezu vyznačená tužkou přesně překrývala.

ZÁKLADNÍ ŘEZY PILY

Svislý přímý příčný řez (obr. A1 a L)

- Uvolněte páku pokosových řezů (4) a stlačte západku pokosových řezů (5), aby se uvolnilo rameno pokosových řezů.
- Zajistěte západku pokosových řezů v poloze 0° a utáhněte páku pokosových řezů.
- Přiložte dřevo určené k řezání k vodicímu (3 a 8).
- Uchopte ovládací rukojeť (11) a stlačte uvolňovací páku zajištění hlavy pily (12), aby došlo k uvolnění hlavy.
- Stiskněte spouštěcí spínač (1), aby došlo k spuštění motoru.
- Stlačte hlavu pily tak, aby pilový kotouč procházel řezaným obrobkem a krytem s drážkou pro pilový kotouč (9).
- Po dokončení řezu uvolněte spouštěcí spínač a před návratem hlavy pily do její horní klidové polohy počkejte, dokud se pilový kotouč zcela nezastaví.

Provádění posuvného řezu (obr. A1, M)

Vodicí tyče umožňují řezání větších obrobků od 76,2 mm až do 111,8 mm pomocí pohybu směrem ven-dolů-a-zpět.

- Uvolněte upínací šroub vodicích tyčí (16).
- Přitáhněte hlavu pily směrem k sobě a zapněte pilu.
- Spusťte pilový kotouč do obrobku a tlače hlavu pily směrem dozadu, aby došlo k dokončení řezu.
- Postupujte výše popsaným způsobem.



VAROVÁNÍ:

- *Neprovádějte posuvné řezy na obrobcích, které jsou menší než 76,2 mm.*
- *Po ukončení posuvného řezu nezapomeňte zajistit hlavu pily v zadní poloze.*

Pokosový příčný řez (obr. A1 a N)

- Uvolněte páku pokosových řezů (4) a stlačte západku pokosových řezů (5).
- Nastavte rameno v požadovaném úhlu směrem doleva nebo doprava. Západka pokosových řezů bude automaticky zajištěna v polohách 10°, 15°, 22,5°, 31,62° a 45°, jak vlevo, tak i vpravo. Je-li vyžadován střední úhel mezi těmito polohami, pevně přidrďte hlavu pily a zajištěte ji utažením páky pokosových řezů.
- Před řezáním se vždy ujistěte, zda je páka pokosových řezů řádně zajištěna.
- Dále postupujte jako u svislých přímých příčných řezů.



VAROVÁNÍ: Při pokosovém řezu koncové části obrobku s malým ořezem umístěte obrobek tak, aby byl odřezek na straně pilového kotouče větším úhlem k vodítku. To znamená levý pokos, odřezek vpravo – pravý pokos, odřezek vlevo.

Šikmé řezy (obr. A1, A2 a O)

Úhly šikmých řezů mohou být nastaveny od 48° vpravo až po 48° vlevo a řez může být proveden s ramenem pro pokosové řezy nastaveným v poloze od nuly do max. 45° vlevo nebo vpravo.

Levý šikmý řez

- Posuňte horní část levého vodítka (3) pokud možno co nejvíce doleva.
- Povolte upínací rukojeť šikmých řezů (21), zvedněte západku šikmých řezů (20) a nastavte požadovaný úhel šikmého řezu.
- Západka šikmých řezů se automaticky zajistí v polohách 22,5°, 33,85° a 45°. Je-li vyžadován střední úhel mezi těmito polohami, pevně přidrďte hlavu pily a zajištěte ji utažením upínací rukojeti šikmých řezů (21).
- Dále postupujte jako u svislých přímých příčných řezů.

Pravý šikmý řez

- Posuňte horní část pravého vodítka (8) pokud možno co nejvíce doprava.
- Dále postupujte jako u levého šikmého řezu.

Kvalita řezu

Kvalita a čistota jakéhokoliv řezu závisí na mnoha faktorech, například na řezaném materiálu. Nejvyšší kvality řezu při řezání tvarových obkládacích prvků dosáhnete při použití ostrého karbidového kotouče (se 60 zuby). Kvalitu řezu

rovněž zvyšuje stejnoměrný a pomalý posuv pily při řezání.



VAROVÁNÍ: Dbejte na to, aby se materiál během řezání nechvěl nebo aby se nepohyboval. Obrobek vždy řádně upevněte. Před zvednutím ramena pily vždy počkejte, dokud se pilový kotouč zcela nezastaví. Pokud dochází k třepení zadní části řezu obrobku, nalepte na obrobek v místě řezu lepicí pásku. Proveďte řez přes lepicí pásku a po ukončení řezu pásku opatrně odlepte.

Upínání obrobku (obr. A6, U)



VAROVÁNÍ: Obrobek, který je před provedením řezu upnutý, vyvážený a zajištěný, může být po provedení řezu nevyvážený. Nesouměrné zatížení může způsobit náklon pily nebo čehokoli, s čím je pila spojena, jako je stůl nebo pracovní stůl. Při provádění řezu, po kterém může být vyvážení nesouměrné, obrobek řádně podepřete a zajištěte, aby byla pila pevně přišroubována k stabilní ploše. Mohlo by dojít k zranění.



VAROVÁNÍ: Kdykoli je použita upínací svorka, její patka musí být připevněna k horní části základny pily. Obrobek si vždy upněte k základně pily - nikdy ne k jiné části pracovního prostoru. Ujistěte se, zda není patka svorky upnuta k okraji základny pily.



UPOZORNĚNÍ: Vždy používejte upínací svorku, aby byla zaručena ovladatelnost pily a aby bylo sníženo riziko poškození obrobku nebo zranění obsluhy.

Používejte upínací svorku (30) dodanou s vaší pilou. Při uchycení svorek může být levé a pravé vodítko posouváno ze strany na stranu. Pro určité rozměry a tvary obrobku může být vhodné použití dalších pomůcek, jako jsou pružinové svorky, trámové svorky nebo svorky tvaru C.

INSTALACE SVORKY

1. Vložte svorku do otvoru za vodítkem. Svorka musí být otočena směrem k zadní části pokosové pily. Drážka na ramenu svorky musí být zcela zasunuta do základny. Zajistěte, aby byla tato drážka zcela zasunuta do základny pokosové pily. Je-li

drážka vidět, svorka nebude bezpečně zajištěna.

2. Otočte svorku o 180° směrem k přední části pokosové pily.
3. Povolte šroub a upravte polohu svorky nahoru nebo dolů. Potom pomoci šroubu pro jemné nastavení svorku pevně upněte k obrobku.

POZNÁMKA: Při provádění šikmých řezů umístěte svorku na protilehlou stranu základny. **PŘED VLASTNÍM PROVEDENÍM ŘEZU (ANIŽ BY BYLA PILA ZAPNUTA) VŽDY ZKONTROLUJTE DRÁHU PILOVÉHO KOTOUČE. ZKONTROLUJTE, ZDA SVORKA NEZASAHUJE DO DRÁHY PILOVÉHO KOTOUČE NEBO OCHRANNÝCH KRYTŮ.**

Podepření dlouhých obrobků (obr. A5)

- Dlouhé obrobky vždy podepřete.
- Pro dosažení nejlepšího výsledku použijte pro zvětšení šířky stolu pily rozšiřovací pracovní podpěru (29) (dostupná u prodejce jako volitelné vybavení). Dlouhé obrobky podepřete běžnými prostředky, jako jsou stojany nebo tesařské podpěry, abyste zabránili pádu obrobku.

Řezání rámu obrazů, rámečků a dalších čtyřstěnných projektů (obr. P1 a P2)

Obkladové lišty a další rámečky

Před řezáním tvarových obkládacích lišt a rámu si nejdříve na kouscích dřeva vyzkoušejte způsob řezání, dokud si nebudete jisti, že práci bez problémů zvládnete. Vaše pila je dokonale uzpůsobena pro řezání pokosových spojovacích řezů, jak je zobrazeno na obr. P1. Zobrazený spoj může být vytvořen některým z následujících způsobů.

- Použití nastavení šikmých řezů

Šikmý řez pro dvě lišty je u každé lišty nastaven na hodnotu 45°. Výsledný spoj svírá úhel 90°. Rameno pokosových řezů je zajištěno v nulové poloze. Řezaný kus je položen širší plochou stranou na stůl pily a užší stranou se opírá o vodítko.

- Použití nastavení pokosových řezů

Stejný řez může být proveden při opření obrobku širší plochou o vodítko po nastavení pily na provádění pokosových řezů vpravo a vlevo.

Dva nákresy (obr. P1 a P2) platí pouze pro výrobky se čtyřmi stěnami. Při spojování výrobků s více stěnami musí být změněny úhly

pokosových a šikmých řezů. Následující tabulka zobrazuje velikost úhlů pro různé výrobky s různým počtem stěn za předpokladu, že jsou všechny stěny stejně dlouhé. U tvarů, které nejsou uvedeny v tomto diagramu, rozdělte 180° počtem stěn, abyste určili úhly pokosového a šikmého řezu.

Počet stěn	Úhel pokosového nebo šikmého řezu
4	45°
5	36°
6	30°
7	25,7°
8	22,5°
9	20°
10	18°

Kombinované pokosové řezy (obr. Q1 a Q2)

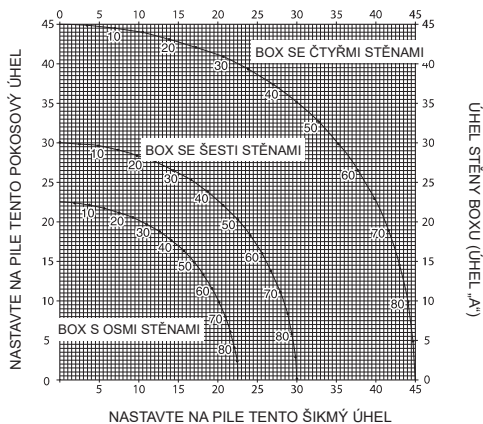
Kombinovaný pokosový řez je řez prováděný současně pomocí úhlu pokosového řezu (obr. P2) a úhlu šikmého řezu (obr. P1). Jedná se o druh řezu používaný k výrobě rámečků nebo boxů se šikmými stěnami, jako je například výrobek na obr. Q1.



VAROVÁNÍ: *Odlišuje-li se úhel řezu při provádění jednotlivých řezů, zkontrolujte, zda je řádně dotažena upínací rukojeť šikmých řezů i upínací šroub pokosových řezů. Tyto prvky musí být dotaženy po provedení každé změny úhlu šikmého nebo pokosového řezu (obr. Q1 a Q2).*

- Níže uvedený diagram vám bude pomáhat při volbě správného nastavení úhlů šikmých a pokosových řezů při kombinovaných pokosových řezech. Při práci s diagramem si zvolte požadovaný úhel „A“ (obr. Q2) vašeho projektu a lokalizuje tento úhel na odpovídajícím oblouku v diagramu. Z tohoto bodu sledujte přímkou vedoucí přímo dolů, kde naleznete správnou hodnotu úhlu šikmého řezu a budete-li sledovat přímkou vedoucí vodorovně z tohoto bodu, získáte správnou hodnotu úhlu pokosového řezu.
- Nastavte na pile předepsané úhly a proveďte několik zkušebních řezů.
- Vyzkoušejte, zda budou jednotlivé díly lícovat.
- Příklad: Pro zhotovení výrobku se 4 stěnami s venkovním úhlem 25° (úhel „A“) (obr. Q2), použijte horní pravý oblouk. Najděte na oblouku hodnotu úhlu 25°. Sledujte na každé straně vodorovnou přímkou a dostanete

nastavení úhlu pokosového řezu (23°).
Obdobným způsobem sledováním svíslé přímky nahoře či dole dostanete nastavení úhlu šikmého řezu (40°). Vždy proveďte několik řezů na odpadovém materiálu pro kontrolu nastavení pily.



Řezání podlahových obkladových lišt

Řezání podlahových obkladových lišt je prováděno s úhlem šikmého řezu 45°.

- Před prováděním jakéhokoli řezu proveďte vždy zkušební řez.
- Všechny řezy jsou prováděny se zadní částí lišty položenou plochou stranou na pile.

Vnitřní roh

- Levá strana

- Umístěte lištu tak, aby byla horní část lišty opřena o vodítko.
- Ponechejte si levou odřezanou část.

- Pravá strana

- Umístěte lištu tak, aby byla spodní část lišty opřena o vodítko.
- Ponechejte si levou odřezanou část.

Vnější roh

- Levá strana

- Umístěte lištu tak, aby byla spodní část lišty opřena o vodítko.
- Ponechejte si pravou odřezanou část.

- Pravá strana

- Umístěte lištu tak, aby byla horní část lišty opřena o vodítko.
- Ponechejte si pravou odřezanou část.

Řezání stropních lišt

Řezání stropních lišt je prováděno pomocí kombinovaných pokosových řezů. Z důvodu dosažení extrémní přesnosti je vaše pila opatřena přednastavenými dorazy pro úhel pokosového řezu 31,62° a pro úhel šikmého řezu 33,85°. Tato nastavení jsou pro standardní stropní lišty s horním úhlem 52° a se spodním úhlem 38°.

- Před prováděním konečných řezů si proveďte zkušební řezy na odpadovém materiálu.
- Všechny řezy jsou prováděny pomocí levého šikmého řezu a se zadní částí lišty položenou na základně.

Vnitřní roh

- Levá strana

- Opřete o vodítko horní část lišty.
- Právý pokosový řez.
- Ponechejte si levou odřezanou část.

- Pravá strana

- Opřete o vodítko spodní část lišty.
- Levý pokosový řez.
- Ponechejte si levou odřezanou část.

Vnější roh

- Levá strana

- Opřete o vodítko spodní část lišty.
- Levý pokosový řez.
- Ponechejte si pravou odřezanou část.

- Pravá strana

- Opřete o vodítko horní část lišty.
- Právý pokosový řez.
- Ponechejte si pravou odřezanou část.

Drážkování (obr. R)

Vaše pila je pro drážkovací řezy vybavena drážkovacím dorazem (17), seřizovacím šroubem (59).

- Přetočte drážkovací doraz (17) směrem k přední části pily.
- Pomocí seřizovacího šroubu (59) nastavte požadovanou hloubku drážky. Nejdříve budete muset povolit pojistnou matici (60).
- Umístěte mezi pravítko a obrobek kousek odpadového materiálu široký asi 5 cm, abyste mohli provést přímý drážkovací řez.

Speciální nastavení pro široké příčné řezy (obr. A1, S1, S2)

Při použití speciálního nastavení lze s vaší pilou řežat velmi široké obrobky (až do 391 mm).

Nastavení pily pro řez těchto obrobků provedete podle následujících kroků:

- Vyjměte levé i pravé posuvné vodítko a odložte je stranou. Vyjmutí provedete tak, že vyšroubujete upínací šrouby vodítka o několik otáček a vodítko vysunete ven. Nastavte a zajistěte úhel pokosového řezu na hodnotě 0 stupňů.
- Odstraňte ze zadní patky šrouby zadního vodítka (64) a zašroubujte je do otvorů pravého vodítka (62).



VAROVÁNÍ: *Neřežte materiál pomocí speciálního nastavení bez řádně nainstalovaných šroubů zadního vodítka (64), protože by nedošlo k řádnému podepření materiálu a mohlo by dojít k ztrátě kontroly nad pilou a k možnému zranění.*

- Vytvořte si základnu z kousku dřevotřísky s tloušťkou 38 mm nebo z podobné ploché pevné tenké desky s tloušťkou 38 mm s rozměry: 368 x 660 mm. Základna musí být plochá, protože by mohl materiál během řezu klouzat a způsobit úraz.
- Upevněte základnu 368 x 660 mm k pile přes otvory v základně vodítka pomocí čtyř vrutů do dřeva (64) s délkou 76,2 mm. K řádnému upevnění materiálu musí být použity čtyři vruty. Při tomto speciálním nastavení bude základna rozříznuta na dva kusy. Ujistěte se, zda jsou šrouby pevně dotaženy, v opačném případě by došlo k uvolnění obrobku a k následnému úrazu. Ujistěte se, zda je základna pevně usazena na stole, zda je opřena o vodítko a zda je rovnoměrně vystředěna zleva doprava.



VAROVÁNÍ: *Zajistěte, aby byla pila pevně uchycena k stabilní rovné ploše. Při nedodržení tohoto pokynu může dojít k nestabilitě pily a k následnému zranění osob.*

- Položte řezaný obrobek na horní část základny, která je upevněna ke stolu pily. Ujistěte se, zda je obrobek pevně opřený o zadní vodítko.
- Před provedením řezu materiál zajistěte. Provádějte pomalý řez materiálem směrem ven-dolů-a-zpět. V případě, kdy uchycení nebude pevné nebo kdy řez nebude veden

pomalou, může dojít k uvolnění obrobku a k následnému úrazu.

Po provedení několika řezů s různými úhly pokosu jinými než 0° může dojít k opotřebenosti základny, která přestane obrobek řádně podepírat. Po přenastavení požadovaného pokosového úhlu upevněte k pile novou, nepoužitou základnu.



VAROVÁNÍ: *Používání opotřebené základny s několika prořezy způsobí ztrátu kontroly nad obrobkem a možný úraz.*

Odsávání prachu (obr. A2 a A3)

- Upevněte vak na prach (27) na výstup pro odvod prachu (26).



VAROVÁNÍ! *Kdykoli je to možné, připojte zařízení pro odsávání prachu, které splňuje požadavky příslušných předpisů týkajících se prachových emisí.*

Pilové kotouče

Chcete-li dosáhnout uvedených provozních parametrů pily, vždy používejte pilové kotouče s průměrem 250 mm a s průměrem upínacího otvoru 30 mm.

Přeprava (obr. A1, A2 a B)

Z důvodu zajištění pohodlného přenášení této pily byla na horní část ramena pily umístěna rukojeť (10) pro přenášení.

- Při přepravě pily stlačte hlavu pily a stiskněte zajišťovací kolík (22).
- Zajistěte zajišťovací šroub vodicích tyčí s hlavou pily v přední poloze, zajistěte rameno pokosu v poloze pro úhel maximálního levého pokosového řezu, zasuňte vodítko (3 a 8) zcela dovnitř a zajistěte upínací páku šikmých řezů (20) tak, aby byla hlava pily ve svislé poloze. Tak bude zajištěna maximální kompaktnost nářadí.
- Při přepravě pily vždy používejte rukojeť pro přenášení (10) nebo místa pro úchop pily (24) znázorněná na obr. B.

ÚDRŽBA

Vaše elektrické nářadí DEWALT bylo zkonstruováno tak, aby pracovalo co nejdéle s minimálními nároky na údržbu. Řádná péče o nářadí a jeho pravidelné čištění vám zajistí jeho bezproblémový chod.



VAROVÁNÍ: *Z důvodu snížení rizika zranění vypněte nářadí*

a odpojte napájecí kabel od sítě před každým nasazením nebo sejmutím příslušenství, před jakýmkoli seřízením, před výměnou nástrojů nebo před prováděním oprav. Ujistěte se, zda je spouštěcí spínač v poloze VYPNUTO. Náhodné spuštění může způsobit úraz.



Mazání

Vaše nářadí nevyžaduje žádné další mazání.



Čištění

Před použitím pečlivě zkontrolujte horní kryt pilového kotouče, pohyblivý spodní kryt a trubici odsávání prachu, abyste se ujistili o jejich správné funkci. Ujistěte se, zda piliny, prach nebo části obrobku nemohou způsobit zablokování těchto funkcí.

Dojde-li k zablokování částí obrobku mezi pilovým kotoučem a ochrannými kryty, odpojte stroj od napájení a postupujte podle pokynů uvedených v části **Montáž pilového kotouče**. Odstraňte zaseknuté části a proveďte opětovnou montáž pilového kotouče.



VAROVÁNÍ: *Jakmile se ve větracích drážkách hlavního krytu a v jejich blízkosti nahromadí prach a nečistoty, odstraňte je proudem suchého stlačeného vzduchu. Při provádění tohoto úkonu údržby používejte schválenou ochranu zraku a schválený respirátor.*



VAROVÁNÍ: *K čištění nekovových součástí nářadí nikdy nepoužívejte rozpouštědla nebo jiné agresivní látky. Tyto chemikálie mohou narušit materiály použité v těchto částech. Používejte pouze hadřík navlhčený v mýdlovém roztoku. Nikdy nedovolte, aby se do nářadí dostala jakákoli kapalina. Nikdy neponořujte žádnou část nářadí do kapaliny.*



VAROVÁNÍ: *Z důvodu snížení rizika zranění pravidelně čistěte horní část stolu.*



VAROVÁNÍ: *Z důvodu snížení rizika zranění pravidelně čistěte systém pro zachytávání prachu.*

ČIŠTĚNÍ PRACOVNÍ SVÍTLILNY

- Bavlněným tamponem pečlivě očistěte piliny a prach z čočky pracovní svítilny. Nahromaděný prach brání průchodu světla a tím zabraňují přesné indikaci vyznačené čáry řezu.
- **NEPOUŽÍVEJTE** žádný typ rozpouštědel, protože by mohlo dojít k poškození čočky.
- Sejměte pilový kotouč z pily a odstraňte z něj nánosy pryskyřice a pilin.

Doplňkové příslušenství (obr. A5, A6)



VAROVÁNÍ: *Jiné příslušenství, než je příslušenství nabízené společností DEWALT, nebylo s tímto výrobkem testováno. Proto by mohlo být použití takového příslušenství s tímto nářadím velmi nebezpečné. Z důvodu snížení rizika zranění používejte s tímto nářadím pouze příslušenství doporučené společností DEWALT.*

PILOVÉ KOTOUČE: VŽDY POUŽÍVEJTE PILOVÉ KOTOUČE S PRŮMĚREM 250 MM S PRŮMĚREM UPÍNAČÍHO OTVORU 30 MM. OTÁČKY PILOVÉHO KOTOUČE MUSÍ DOSAHOVAT ALESPŮN 4 000 OT./MIN. Nikdy nepoužívejte pilové kotouče s menšími průměry. Nebyly by řádně chráněny. Používejte pouze kotouče pro příčné řezy! Nepoužívejte kotouče určené k podélnému rozřezávání, kombinované kotouče nebo kotouče se sklonem ozubení větším jak 5°.

POPIS PILOVÝCH KOTOUČŮ		
POUŽITÍ	PRŮMĚR	POČET ZUBŮ
Konstrukční pilové kotouče (tenké tělo kotouče s nepřilnavým okrajem)		
Univerzální řezy	250 mm	40
Jemné příčné řezy	250 mm	60
Pilové kotouče pro řezání dřeva (poskytují hladké a čisté řezy)		
Jemné příčné řezy	250 mm	80

Další informace týkající se vhodného příslušenství získáte u autorizovaného prodejce.

Ochrana životního prostředí



Třídte odpad. Výrobky a baterie označené tímto symbolem nesmí být vyhozeny do běžného domácího odpadu.

Výrobky a baterie obsahují materiály, které mohou být obnoveny nebo recyklovány, což snižuje poptávku po surovinách. Provádějte prosím recyklaci elektrických výrobků a baterií podle místních předpisů. Další informace naleznete na internetové adrese

www.2helpU.com.

ZÁRUKA

EVROPSKÁ ZÁRUKA NA ELEKTRICKÁ NÁŘADÍ DEWALT V TRVÁNÍ 1 ROKU

Společnost DEWALT je přesvědčena o kvalitě svých výrobků a poskytuje 1letou záruku pro profesionální uživatele tohoto výrobku. Tato záruka žádným způsobem neovlivní vaše smluvní práva jako profesionálního uživatele nebo vaše zákonná práva jako soukromého neprofesionálního uživatele. Tato záruka je platná ve všech členských státech EU a evropské zóny volného obchodu EFTA.

V souladu s platnými smluvními podmínkami evropské záruky na elektrické nářadí DEWALT, které jsou k dispozici u místního zástupce společnosti DEWALT, u autorizovaných prodejců nebo na internetové adrese **www.2helpU.com**, platí následující, pokud do 12 měsíců od data zakoupení dojde u vašeho výrobku DEWALT k závadě v důsledku vady materiálu nebo špatného výrobního zpracování, společnost DEWALT může zdarma vyměnit všechny vadné části, nebo dle vlastního uvážení, může zdarma vyměnit celou reklamovanou jednotku.

Společnost DEWALT si vyhrazuje právo odmítnout jakoukoli reklamaci v rámci této záruky, která není podle názoru zástupce autorizovaného servisu v souladu s uvedenými smluvními podmínkami evropské záruky DEWALT.

Budete-li vyžadovat reklamaci, kontaktujte nejbližšího autorizovaného prodejce nebo vyhledejte nejbližší autorizovaný servis DEWALT na internetu, v katalogu DEWALT nebo kontaktujte prodejce DEWALT na adrese, která je uvedena v tomto návodu.

Seznam autorizovaných prodejců DEWALT a všechny podrobnosti o našem poprodejním servisu naleznete na internetové adrese: **www.2helpU.com**.

STANLEY BLACK & DECKER CZECH REPUBLIC S.R.O.

Tůrkova 5b
149 00 Praha 4
Česká Republika
Tel.: 261 009 772
Fax: 261 009 784
Servis: 244 403 247
www.dewalt.cz
obchod@sbdinc.com

BAND SERVIS

K Pasekám 4440
760 01 Zlín
Tel.: 577 008 550,1
Fax: 577 008 559
www.bandservis.cz
bandservis@bandservis.cz

K R E S P O L . S . R . O .

Cvilinská 325 / 7, Pod Cvilínem
794 01 Krnov
Tel.: +420 603 891 357
www.kres.cz
zakazky@kres.cz

Právo na případné změny vyhrazeno.

12/2022

CZ ZÁRUČNÍ LIST

SK ZÁRUČNÝ LIST

DEWALT®

TYP VÝROBKU:

CZ	Výrobní kód	Datum prodeje	Razítko prodejny
SK	Výrobný kód	Dátum predaja	Podpis Pečiatka predajne Podpis

CZ Dokumentace záruční opravy		SK Dokumentácia záručnej opravy				
CZ	Číslo	Datum příjmu	Datum zakázky	Číslo zakázky	Závada	Razítko Podpis
SK	Číslo dodávky	Dátum príjmu	Dátum opravy	Číslo objednávky	Porucha	Pečiatka Podpis

CZ
Adresy servisu
Band servis
Klásterského 2
CZ-140 00 Praha 4
Tel.: 00420 244 403 247
Fax: 00420 241 770 167

CZ
Band servis
K Pasekám 4440
CZ-760 01 Zlín
Tel.: 00420 577 008 550,1
Fax: 00420 577 008 559
<http://www.bandservis.cz>

CZ
K R E S spol. s.r.o.
Cvilinská 325 / 7, Pod Cvilínem
CZ-794 01 Krnov
Tel.: +420 603 891 357
e-mail: zakazky@kres.cz
www.kres.cz

SK
Adresa servisu
Band servis
Paulínska ul. 22
SK-917 01 Trnava
Tel.: 00421 335 511 063
Fax: 00421 335 512 624