

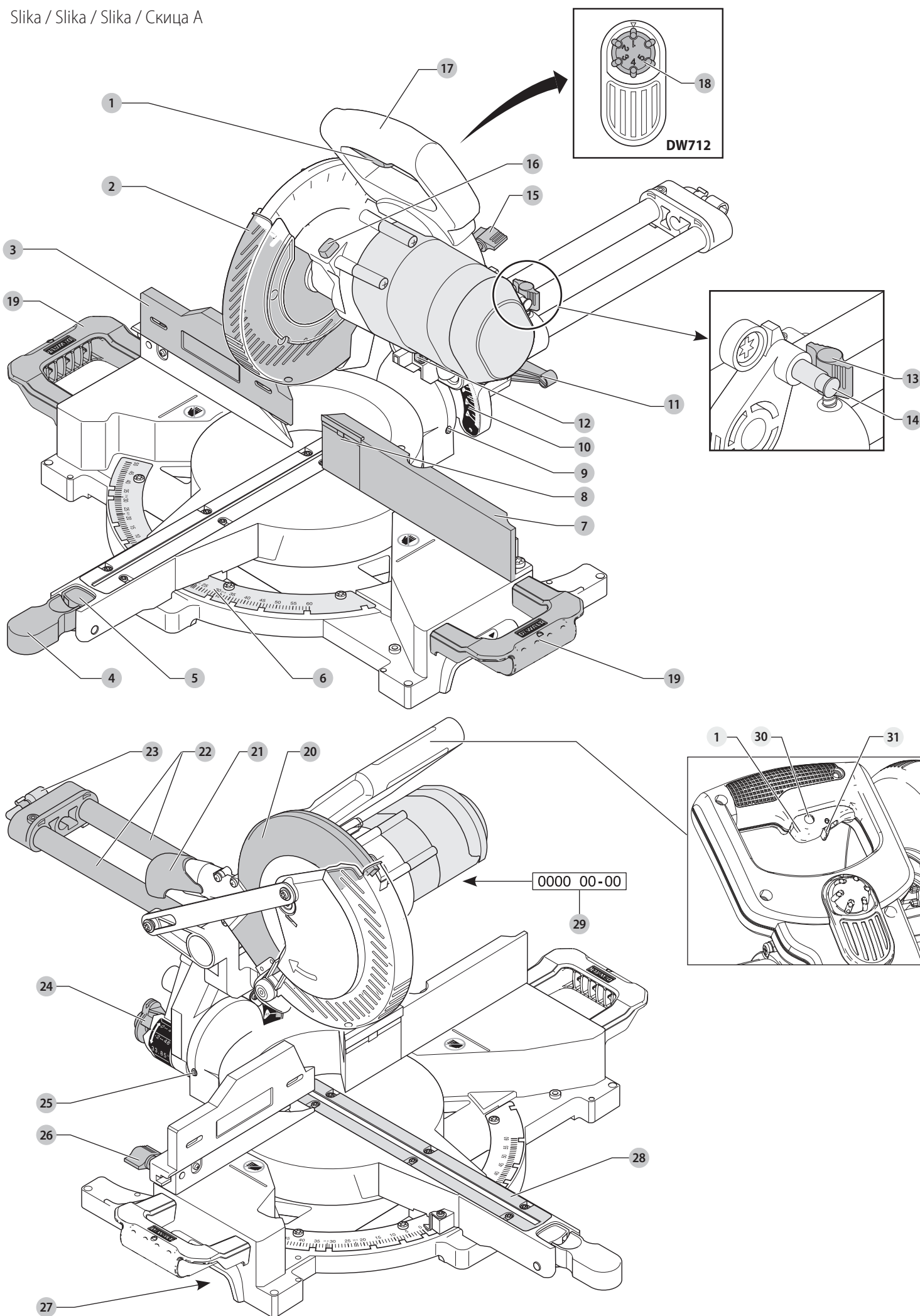
**DEWALT®**

382018 - 42 BAL

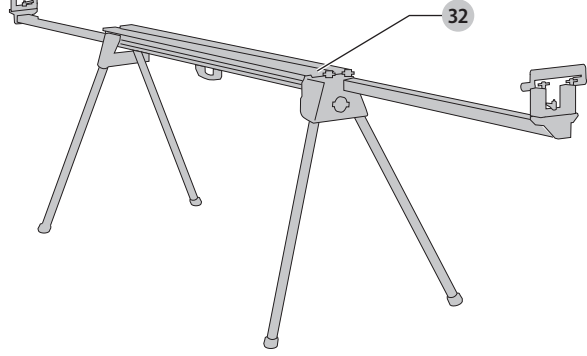
**DW712**  
**DW712N**

---

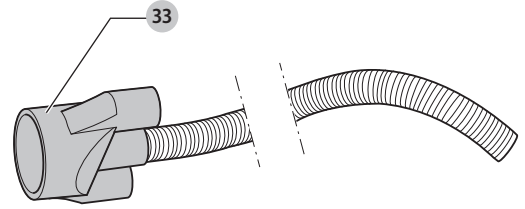
<b>Slovenščina</b>	<b>(Prevod originalnih navodil)</b>	<b>9</b>
<b>Hrvatski</b>	<b>(Prijevod izvornih uputa)</b>	<b>22</b>
<b>Srpski</b>	<b>(Prevod originalnog uputstva)</b>	<b>38</b>
<b>Македонски</b>	<b>(Превод на оригиналните упатства)</b>	<b>52</b>



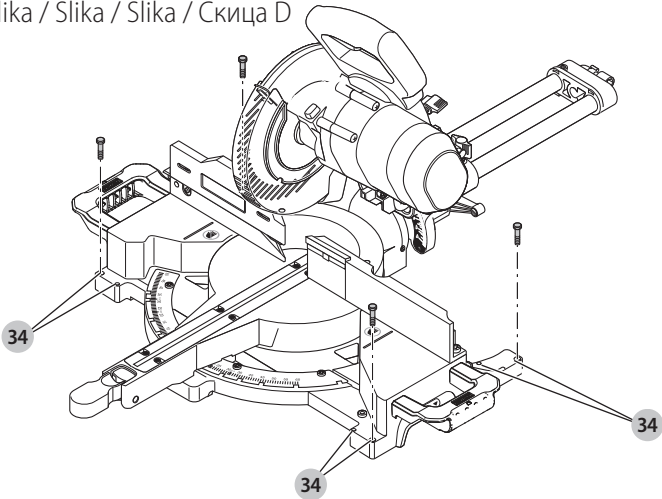
Slika / Slika / Slika / Скица B



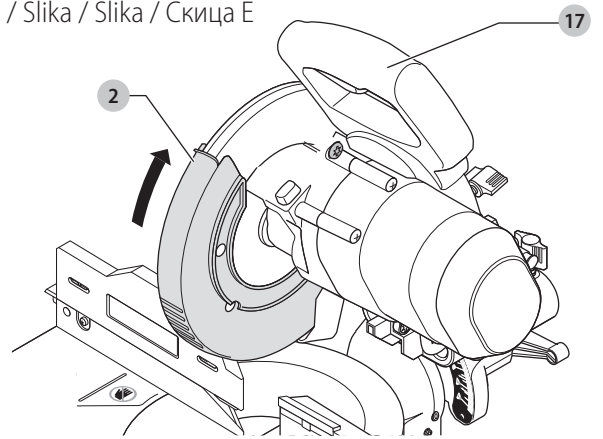
Slika / Slika / Slika / Скица C



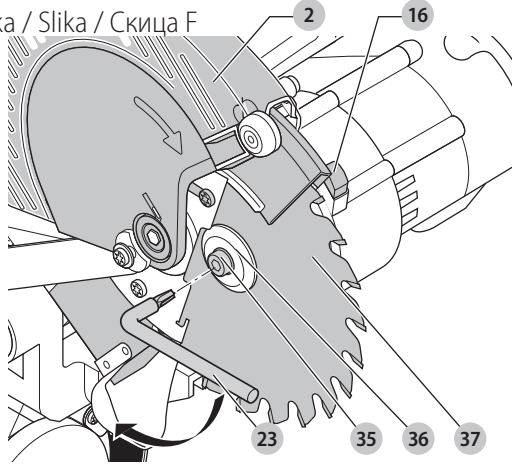
Slika / Slika / Slika / Скица D



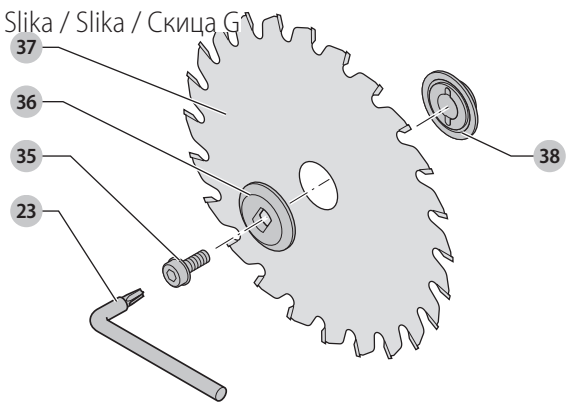
Slika / Slika / Slika / Скица E



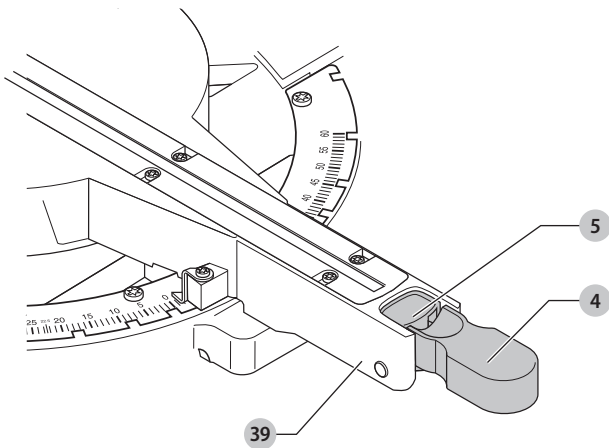
Slika / Slika / Slika / Скица F



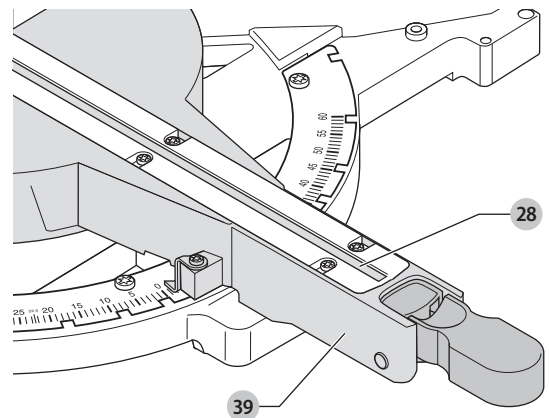
Slika / Slika / Slika / Скица G



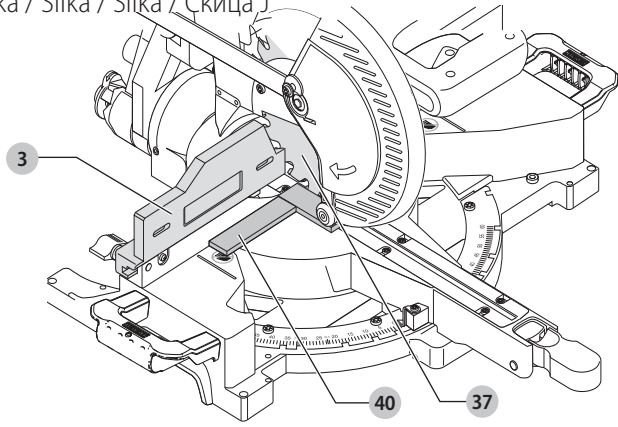
Slika / Slika / Slika / Скица H



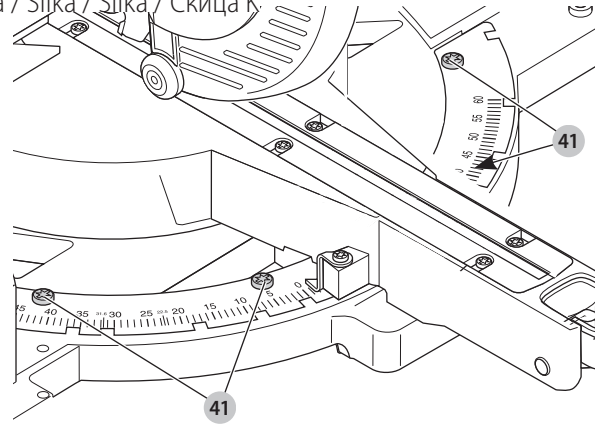
Slika / Slika / Slika / Скица I



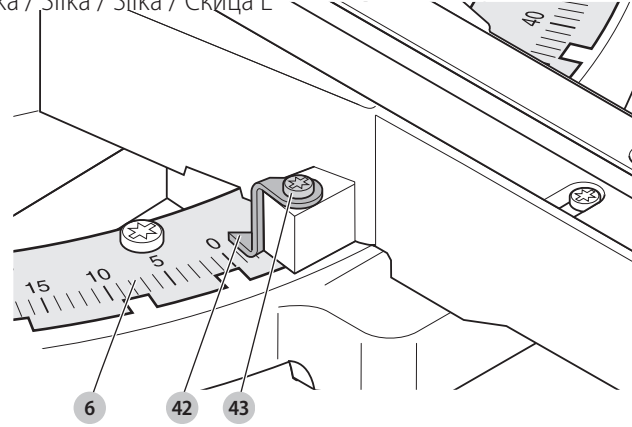
Slika / Slika / Slika / Скица J



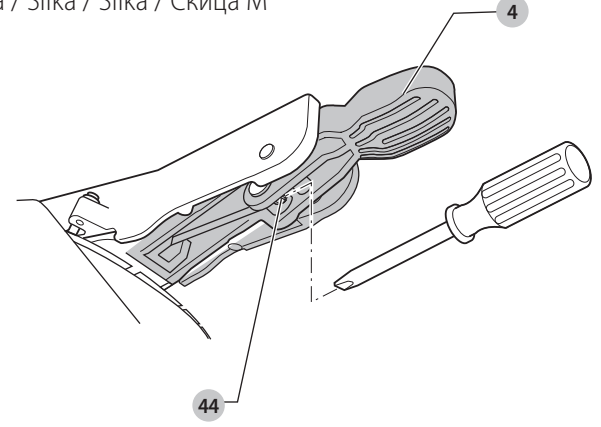
Slika / Slika / Slika / Скица K



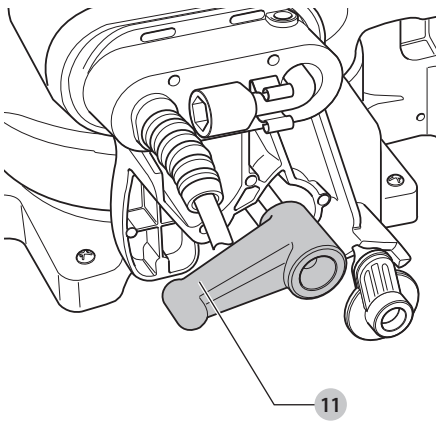
Slika / Slika / Slika / Скица L



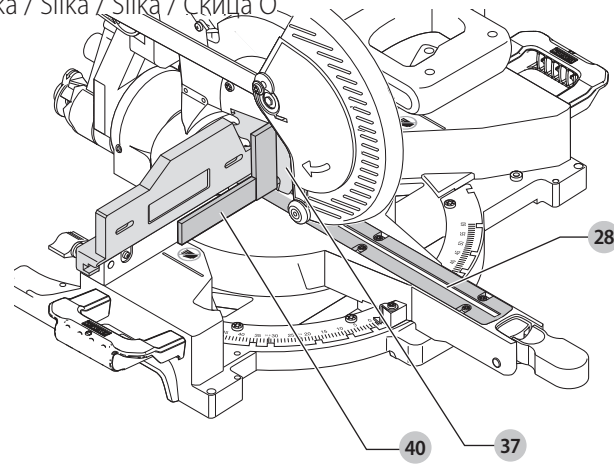
Slika / Slika / Slika / Скица M



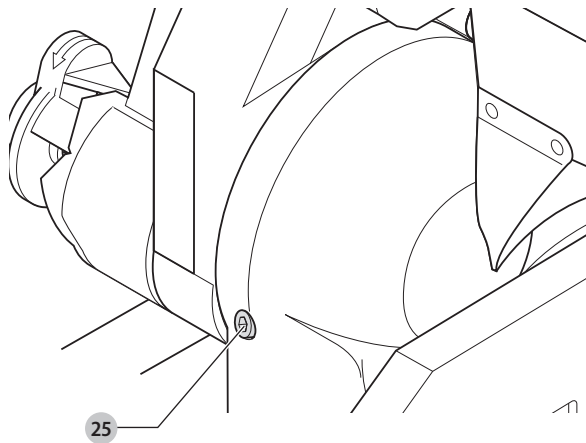
Slika / Slika / Slika / Скица N



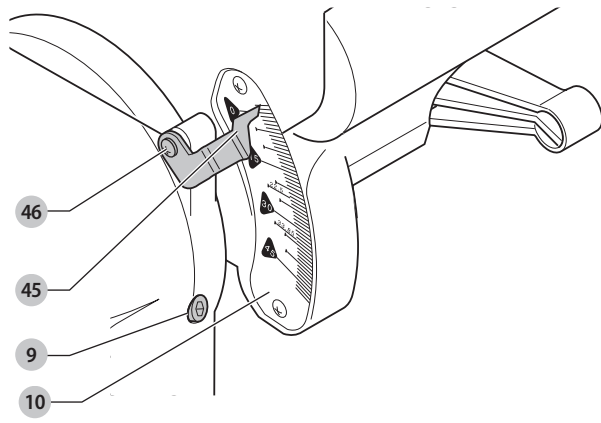
Slika / Slika / Slika / Скица O



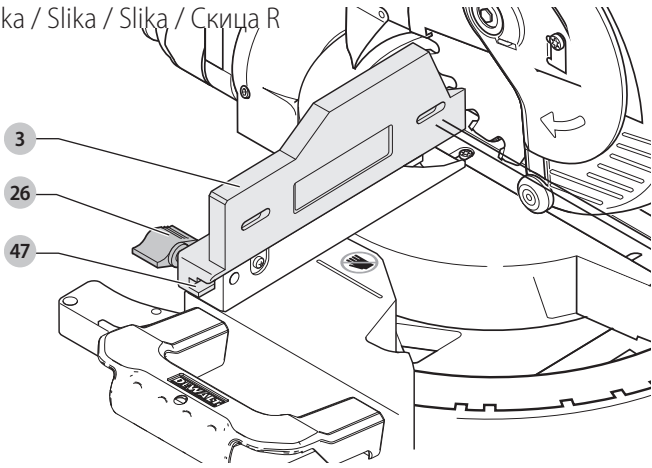
Slika / Slika / Slika / Скица P



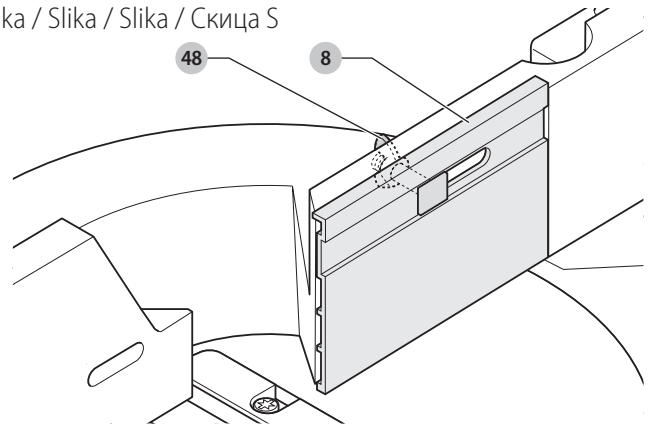
Slika / Slika / Slika / Скица Q



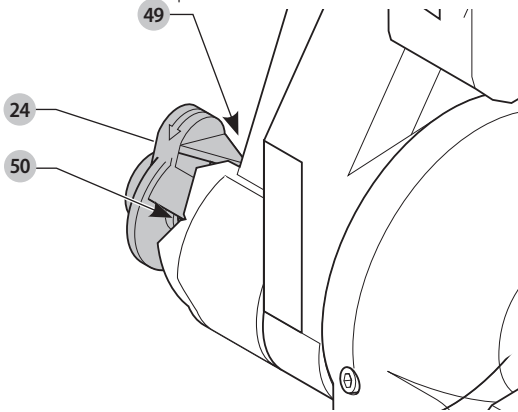
Slika / Slika / Slika / Скица R



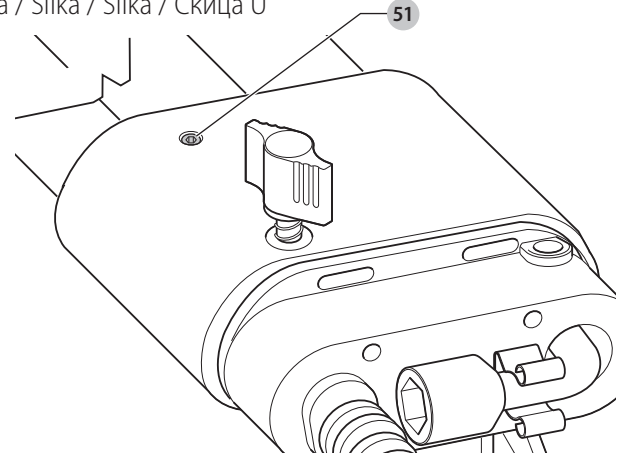
Slika / Slika / Slika / Скица S



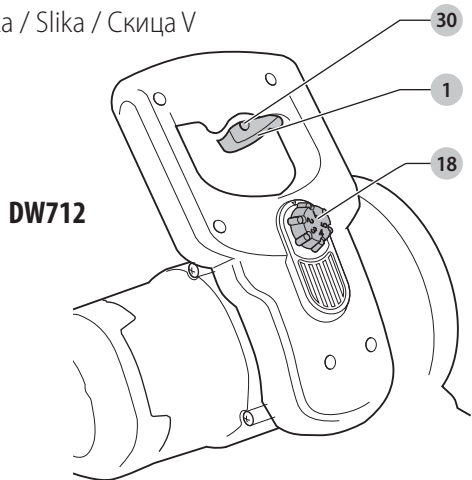
Slika / Slika / Slika / Скица T



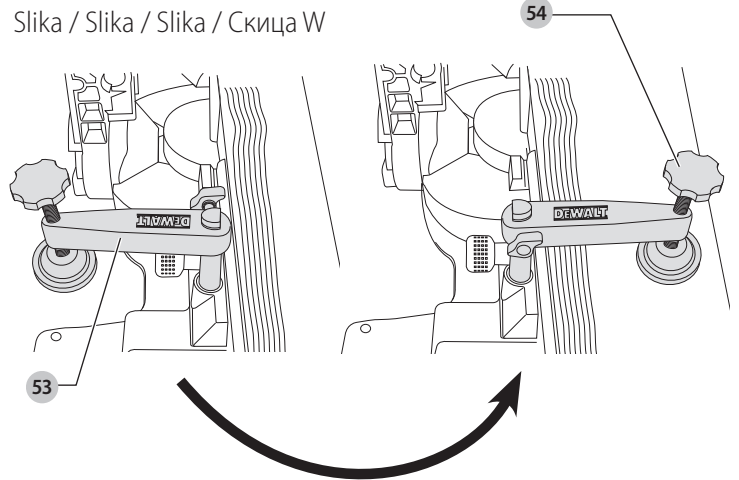
Slika / Slika / Slika / Скица U



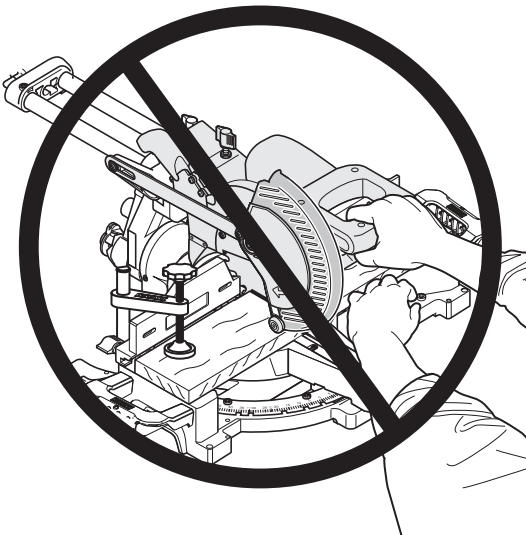
Slika / Slika / Slika / Скица V



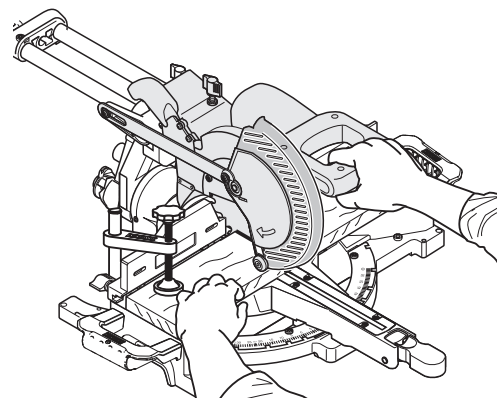
Slika / Slika / Slika / Скица W



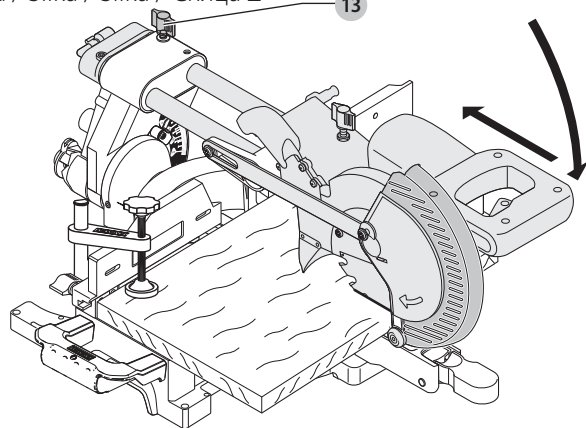
Slika / Slika / Slika / Скица X



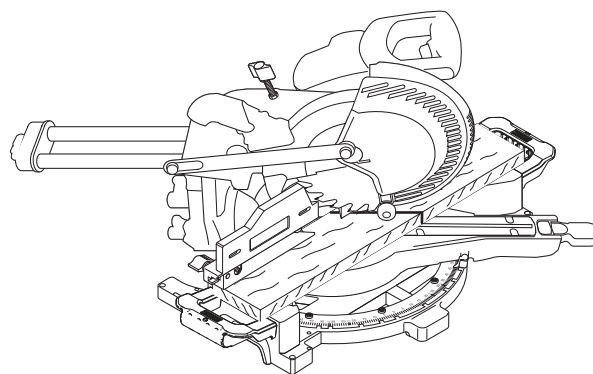
Slika / Slika / Slika / Скица Y



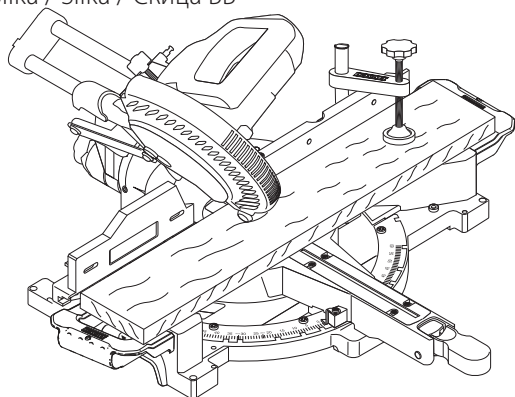
Slika / Slika / Slika / Скица Z



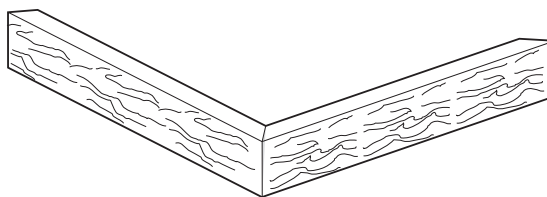
Slika / Slika / Slika / Скица AA



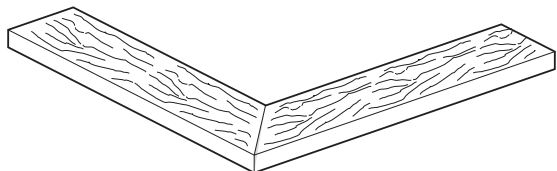
Slika / Slika / Slika / Скица BB



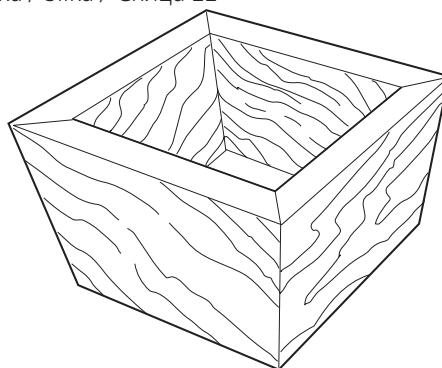
Slika / Slika / Slika / Скица CC



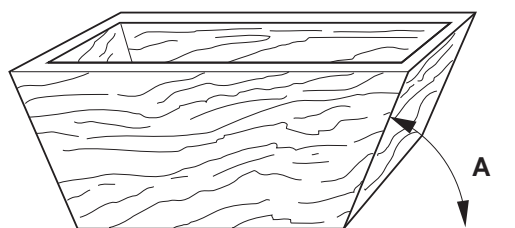
Slika / Slika / Slika / Скица DD



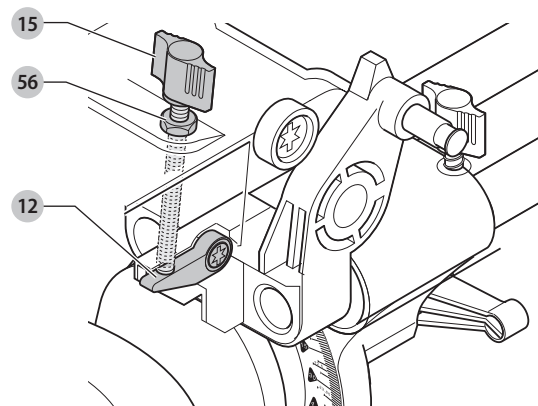
Slika / Slika / Slika / Скица EE

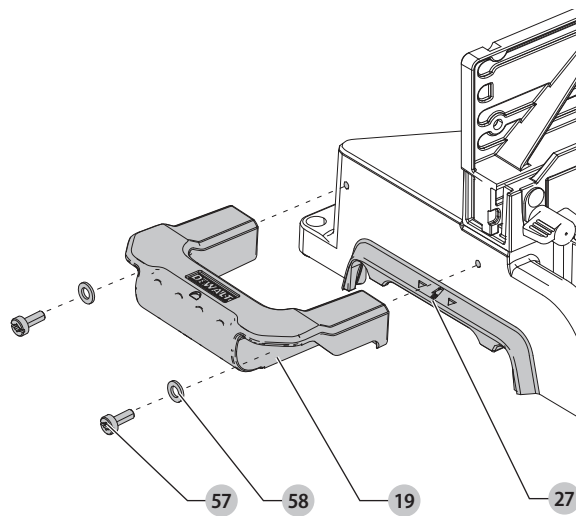
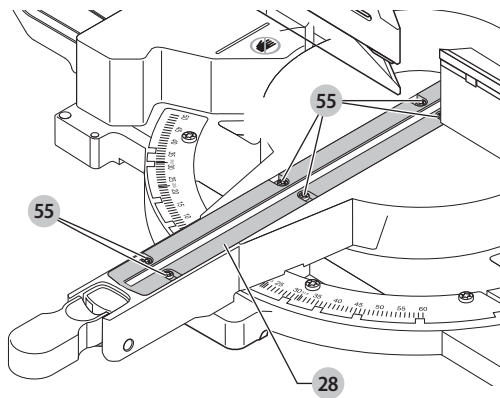


Slika / Slika / Slika / Скица FF



Slika / Slika / Slika / Скица GG







# ZAJERALNA ŽAGA

## DW712, DW712N

### Čestitamo!

Izbrali ste orodje DEWALT. Na osnovi večletnih izkušenj, inovacij in temeljitega razvoja izdelkov je DEWALT eden najbolj zanesljivih partnerjev na področju električnega orodja.

### Tehnični podatki

		DW712	DW712N
Napetost	V <sub>AC</sub>	230	230
Tip		7	5
Vhodna moč	W	1600	1600
Premer žaginega lista	mm	216	216
Izvertina žaginega lista	mm	30	30
Najv. debelina reže	mm	2,6	2,6
Najv. debelina žaginega lista	mm	1,8	1,8
Hitrost žaginega lista	min <sup>-1</sup>	3500-4600	5400
Najv. zmogljivost prečnega reza pri 90°/90°	mm	300 x 70	300 x 70
Najv. zajeralni rez pri 45°	mm	212	212
Najv. globina reza 90°	mm	70	70
Najv. globina prereza pri nagibu 45°	mm	50	50
Zajera (najv. položaji)	levo	50°	50°
	desno	60°	60°
Nagib (najv. položaji)	levo	48°	48°
	desno	2°	2°
<b>Zajera 0°</b>			
Posledična širina pri najv. višini 70 mm	mm	300	300
Posledična višina pri najv. širini 300 mm	mm	70	70
<b>Zajera levo 45°</b>			
Posledična širina pri najv. višini 70 mm	mm	212	212
Posledična višina pri najv. širini 212 mm	mm	70	70
<b>Zajera desno 45°</b>			
Posledična širina pri najv. višini 70 mm	mm	212	212
Posledična višina pri najv. širini 212 mm	mm	70	70
<b>Nagib levo 45°</b>			
Posledična širina pri najv. višini 50 mm	mm	300	300
Posledična višina pri najv. širini 300 mm	mm	50	50
<b>Zajera 31,62°, nagib 33,85°</b>			
Posledična višina pri najv. širini 254 mm		65	65
Čas ustavitve rezila	s	<10	<10
Teža	kg	21	21

Vrednosti emisij hrupa in/ali tresljajev (vektorska vsota treh smeri) v skladu z EN62841:

L <sub>PA</sub> (raven zvočnega tlaka)	dB(A)	92	92
L <sub>WA</sub> (raven zvočne moči)	dB(A)	105	105
K (negotovosti za dano raven zvoka)	dB(A)	3	3

Raven emisije tresljajev in hrupa v teh tehničnih podatkih je bila izmerjena v skladu s standardiziranim preizkusom, določenim v EN62841, in jo je mogoče uporabiti za medsebojno primerjavo orodij. Uporabiti jo je mogoče za predhodno oceno izpostavljenosti.



**OPOZORILO:** Navedeni ravni tresljajev in/ali hrupa predstavljata ravni pri glavnih načinih uporabe orodja. Toda če orodje uporabljate za druge vrste dela, z različnim priborom ali če ga slabo vzdržujete, so lahko emisije tresljajev in/ali hrupa drugačne. To lahko znatno poveča raven izpostavljenosti v celotnem delovnem obdobju. Ocena ravni izpostavljenosti tresljajem in/ali hrupu mora upoštevati tudi čas, ko je orodje izključeno oz. ko deluje, vendar dejansko ne opravlja dela. To lahko znatno zmanjša raven izpostavljenosti v celotnem delovnem obdobju. Seznanite se z in sprejmite dodatne varnostne ukrepe, da bi zaščitili delavca pred učinki tresljajev in/ali hrupa, kot so: vzdrževanje orodja in opreme (pomembno za tresljaje), vzdrževanje toplote rok, organizacija delovnih postopkov.

### Izjava EU o skladnosti

#### Direktiva o strojih



#### Zajeralna žaga DW712, DW712N

DEWALT izjavlja, da so izdelki, opisani v razdelku **Tehnični podatki** v skladu z:

2006/42/ES, EN62841-1:2015/AC:2015; EN62841-3-9:2015 +AC:2016 +A11:2017.

Ti izdelki so v skladu tudi z direktivo 2014/30/EU in 2011/65/EU. Za več informacij se povežite s podjetjem DEWALT na naslednjem naslovu, ali glejte zadnjo stran navodil za uporabo. Podpisani je odgovoren za sestavo tehnične datoteke in daje to izjavo v imenu podjetja DEWALT.

Markus Rompel  
Namestnik direktorja inženiringa, PTE Evropa  
DEWALT, Richard-Klinger-Straße 11,  
D-65510, Idstein, Nemčija  
19. 7. 2019



**OPOZORILO:** Za zmanjšanje nevarnosti poškodb preberite navodila za uporabo.

## Definicije: Napotki za varno uporabo orodja

Spodnje definicije opisujejo stopnjo resnosti vsakega opozorilnega znaka. Preberite navodila in bodite pozorni na te simbole.



**NEVARNOST:** Pomeni neposredno nevarno situacijo, ki, **povzroči smrt ali hude telesne poškodbe**, če je ne preprečite.



**OPOZORILO:** Pomeni potencialno nevarno situacijo, ki lahko povzroči **smrt ali resno telesno poškodbo**, če je ne preprečite.



**PREVIDNOST:** Pomeni potencialno nevarno situacijo, ki lahko povzroči **manjšo ali srednje resno telesno poškodbo**, če je ne preprečite.

**OPOMBA:** Pomeni situacijo, ki ni povezana s telesno poškodbo, vendar lahko povzroči **materialno škodo**, če je ne preprečite.



Pomeni nevarnost električnega udara.



Pomeni nevarnost požara.

## Splošni napotki za varno uporabo električnega orodja



**OPOZORILO:** Preberite vsa varnostna opozorila, navodila, slikovne prikaze in specifikacije, priložene električnemu orodju. Če spodnjih navodil ne upoštevate, lahko to vodi do električnega udara, požara in/ali hudih telesnih poškodb.

### VSA OPOZORILO IN NAVODILA SHRANITE ZA POZNEJŠO UPORABO.

Pojem "električno orodje" v opozorilih se nanaša na vaše električno orodje (s kablom) ali akumulatorsko orodje (brez kabla).

#### 1) Varnost na delovnem območju

- Delovni prostor mora biti vedno čist in dobro osvetljen.** V natrpanih ali temnih prostorih so nezgode pogostejše.
- Električnih orodij ne uporabljajte v eksplozivnih okoljih, na primer na krajih z vnetljivimi tekočinami, plini ali prahom.** Električno orodje ustvarja iskre, ki lahko povzročijo vžig prahu ali hlapov.
- Poskrbite, da bodo med obratovanjem električnega orodja otroci in prisotni zadosti oddaljeni.** Če vas zmotijo, lahko izgubite nadzor nad orodjem.

#### 2) Električna varnost

- Vtiči električnih orodij morajo ustrezati vtičnicam. Nikoli na noben način ne predelujte vtiča. Uporaba adapterskih vtičev v kombinaciji z zaščitenim (ozemljenim) električnim orodjem ni dovoljena.** Nespremenjeni vtiči in ujemaajoče se vtičnice zmanjšujejo tveganje električnega udara.

- Izogibajte se telesnim stikom z ozemljenimi površinami, kot so vodovodna napeljava, radiatorji, štedilniki in hladilniki.** Če je vaše telo ozemljeno, je nevarnost električnega udara večja.
- Električnih orodij ne izpostavljajte dežju ali mokroti.** Vdor vode v električno orodje poveča nevarnost električnega udara.
- Pazite, da ne poškodujete električnega kabla. Kabla nikoli ne uporabljajte za prenašanje, vleko ali izklapljanje vtiča iz stenske vtičnice. Kabel zavarujte pred vročino, oljem, ostrimi robovi in premikajočimi se deli orodja.** Poškodovani kabli ali zavozlani kabli povečujejo tveganje za električni udar.
- Pri delu na prostem uporabite električni kabel, ki je primeren za delo v zunanjih pogojih.** Uporaba ustreznega podaljška kabla za uporabo na prostem zmanjšuje možnost električnega udara.
- Če je uporaba orodja v vlažnih razmerah nujna, uporabite napajanje, opremljeno s stikalom na diferenčni tok (RCD).** Uporaba stikala na diferenčni tok RCD zmanjšuje tveganje za električni udar.

#### 3) Osebna varnost

- Bodite pozorni, pazite, kaj delate in uporabite zdravo pamet, ko uporabljate električno ročno orodje. Električnega orodja ne uporabljajte, če ste utrujeni, pod vplivom mamil, alkohola ali zdravil.** Le trenutek nepozornosti lahko privede do težkih telesnih poškodb.
- Uporabite osebno zaščitno opremo. Vedno nosite zaščitna očala.** Zaščitna oprema, kot so zaščitne maske proti prahu, nederseča obutev, čelada ali zaščita sluha ob uporabi zmanjšujejo telesne poškodbe.
- Izogibajte se nenamernemu zagonu. Pred priklopom na vir napajanja, dviganjem ali prenašanjem električnega orodja zagotovite, da bo stikalo na izklopljenem položaju.** Nošenje električnega orodja s prstom na stikalu za vklop ali priključitev električnega orodja v električno omrežje v vklopljenem stikalom povečuje možnost nesreč.
- Pred vklopom orodja odstranite z orodja nastavitveno orodje ali ključ za matice.** Orodje ali ključ, ki ste ga pustili na vrtljivem sestavnem delu, lahko povzroči telesne poškodbe.
- Ne nagibajte se predaleč ali segajte previsoko. Poskrbite za varno stojišče in ravnotežje.** To omogoča boljši nadzor nad električnim orodjem v nepričakovanih situacijah.
- Nosite primerno delovno obleko. Ne nosite ohlapnih oblačil ali nakita. Z lasmi in obleko se ne približujte premikajočim se delom orodja.** Ohlapna oblačila, nakit ali dolgi lasje se lahko zapletejo v premikajoče se dele orodja.
- Če je omogočen priklop na sisteme za odsesavanje in zbiranje prahu, poskrbite, da bodo te naprave pravilno priključene in uporabljene.** Uporaba naprav za odsesavanje prahu zmanjša nevarnosti, ki jih povzroča prah.

- h) **Četudi dobro poznate orodje, bodite pri delu z njim vedno previdni in upoštevajte temeljna načela varnosti in zdravja pri delu.** Neprevidnost lahko v trenutku povzroči hudo telesno poškodbo.

#### 4) Uporaba in vzdrževanje električnega orodja

- a) **Električnih orodij ne preobremenjujte. Uporabite pravo orodje za svoje delo.** Pravilna izbira orodja bo pripomogla, da bo delo končano bolj kvalitetno in varneje na način, kot je to predpisano.
- b) **Orodja s pokvarjenim stikalom ne uporabljajte.** Električno orodje, ki ga ni mogoče krmiliti s stikalom, je nevarno in ga je treba popraviti.
- c) **Pred nastavljanjem, menjavo nastavkov ali shranjevanjem električno orodje najprej odklopite z vira napajanja in/ali odstranite baterijo, če je odstranljiva.** Ta varnostni ukrep zmanjšuje tveganje za zagon električnega orodja po nesreči.
- d) **Električno orodje, ki ga ne uporabljate, hranite izven dosega otrok, osebam, ki niso usposobljene za njegovo uporabo ali niso seznanjene s temi navodili, pa ne dovolite dela z njim.** Električna orodja so nevarna, če jih uporabljajo neizkušene osebe.
- e) **Električno orodje in pripomočke skrbno negujte. Preverite, ali so gibljivi deli pravilno poravnani ali zviti, zlomljeni, ali tako poškodovani, da lahko vplivajo na pravilno delovanje električnega orodja. Poškodovano električno orodje popravite pred ponovno uporabo.** Mnogo nesreč se zgodi zaradi neustreznega vzdrževanja električnih orodij.
- f) **Ohranjajte rezalno orodje ostro in čisto.** Skrbno vzdrževana rezalna orodja z ostrimi rezili se manj upogibajo in so bolj vodljiva.
- g) **Uporabljajte električno orodje, nastavke in pribor v skladu s temi navodili upoštevajte pa tudi pogoje dela in vrsto dela, ki ga opravljate.** Če se orodje uporablja za druge namene, kot je priporočeno, lahko taka uporaba povzroči poškodbe.
- h) **Ročaji in oprijemalne površine morajo biti suhi, čiste in brez madežev olja ali masti.** Spolzki ročaji in oprijemalne površine ne omogočajo varne uporabe orodja v nepričakovanih situacijah.

#### 5) Servis

- a) **Električno orodje lahko servisira samo usposobljena oseba, ki bo ob popravilu električnega orodja uporabila ustrezne nadomestne dele.** To zagotavlja, da je ohranjena varnost električnega orodja.

#### Varnostna navodila za zajeralne žage

- a) **Zajeralne žage so namenjene rezanju lesa ali izdelkov iz lesa, ni jih mogoče uporabiti z abrazivnimi rezalnimi koluti za rezanje železnih materialov, kot so palice, drogovi, prečniki itd.** Prah teh abrazivnih materialov povzroča zagozditev premikajočih se delov, kot je spodnji ščitnik. Iskrice, ki nastanejo pri rezanju abrazivnih delov bodo ožgali spodnji ščitnik, vstavek z režo in druge plastične dele.

- b) **Vedno, ko je to mogoče, uporabite vpenjalnik za podporo obdelovanca. Če podpirate obdelovanec z roko jo morate položiti vedno najmanj 100 mm od druge strani žaginega lista. Te žage ne uporabljajte za rezanje kosov, ki so premajhni, da bi jih vpeli, ali držali z roko.** Če položite dlan preblizu žaginega lista, obstaja povečano tveganje poškodb ob stiku z rezilom.
- c) **Obdelovanec mora biti na mestu in vpet, ali pa ga držite z roko proti prislonu ali mizi. Ne podajajte obdelovanca v rezilo, ali režite na kakršen koli način »prostoročno«.** Neoviran ali premikajoči se obdelovanec je lahko izvržen z veliko hitrostjo in povzroči poškodbe.
- d) **Žago potisnite skozi obdelovanec. Žage ne vlecite skozi obdelovanec. Da bi opravili rez, dvignite glavo žage in jo povlecite prek obdelovanca brez rezanja, zaženite motor, pritisnite glavo žage navzdol in potisnite žago skozi obdelovanec.** Če režete z vlečenjem, obstaja velika možnost, da se bo žagin list zagozdil na vrhu obdelovanca in silovito vrgel sklop lista proti upravljavcu.
- e) **Nikoli ne prekrizajte svojih rok prek nameravane linije rezanja, niti pred žagnimi listom niti za njim.** Podpiranje obdelovanca "s prekrizanimi rokami" torej tako, da držite obdelovanec desno od žaginega lista z levo roko, ali obratno je zelo nevarno.
- f) **Med vrtenjem rezila ne segajte z nobeno roko za mejnik bližje od 100 mm s katere koli strani žaginega rezila, da bi tako odstranili leseni drobir ali iz katerega koli drugega razloga.** Bližina vrtečega se žaginega rezila vaši roki morda ni vidna in vas lahko hudo poškoduje.
- g) **Pred rezanjem preglejte obdelovanec. Če je obdelovanec ukrivljen ali zviti, ga vpnite proti prislonu izven ukrivljenega dela. Vedno se prepričajte, ali vzdolž linije rezanja ni reže med obdelovancem, prislonom in mizo.** Ukrivljeni ali zviti obdelovanci se lahko upognejo ali dvignejo ter lahko mer rezanjem povzročijo zagozditev ali vrtenje. V obdelovancu ne sme biti žebeljev ali tujkov.
- h) **Žage ne uporabljajte, dokler z mize niste odstranili vsega orodja, odpadnega lesa itd., razen samega obdelovanca.** Majhen drobir ali koščki lesa ali drugih predmetov, ki pridejo v stik z vrtečim se rezilom, so lahko izvrženi z veliko hitrostjo.
- i) **Žagajte sočasno le en obdelovanec.** Zloženih več obdelovancev ni mogoče ustrezno vpeti ali pritrditi, zato se lahko zagozdijo na rezilu ali dvignejo med rezanjem.
- j) **Pred uporabo zagotovite, da bo zajeralna žaga montirana ali nameščena na ravno, trdno delovno površino.** Ravna in trda delovna površina zmanjša tveganje, da postane zajeralna žaga nestabilna.
- k) **Načrtujte svoje delo. Vedno, ko spreminjate nastavek naklona ali kota zajere zagotovite, da bo nastavljeni prislon nastavljen pravilno in bo podpiral obdelovanec ter ne bo motil rezila ali sistema vodenja.** Z »IZKLOPLJENIM« orodjem in brez obdelovanca na mizi premaknite žagin list skozi celotni namišljeni rez, da bi se prepričali, da ni motenj ali nevarnosti, da bi zarezali v prislon.

- l) **Zagotovite ustrezno podporo, kot je podaljšek mize, koza itd. za obdelovance, ki so širši ali daljši od mize.** Delovni obdelovanci, ki so daljši ali širši od mize zajeralne žage se lahko prevrnejo, če niso varno podprti. Če želite odrezati kos ali konico obdelovanca se lahko dvigne spodnji ščitnik, ali pa ga izvrže vrteče se rezilo.
- m) **Ne uporabljajte drugih ljudi kot nadomestilo za podaljšek mize ali dodatno podporo.** Nestabilna podpora obdelovanca lahko povzroči, da se rezilo zagozdi ali se obdelovanec dvigne med rezanjem in povleče vas ali pomočnika v vrteče se rezilo.
- n) **Odreznani kos se ne sme zagozditi ali biti stisnjen s katerimi koli predmeti proti vrtečemu se žaginemu listu.** Če je zagozden, npr. ob uporabi ustavitve dolžine, se lahko odrezani kos zagozdi ob rezilu in je izvržen na silo.
- o) **Vedno uporabljajte vpenjalnik ali sredstvo za pritrditev, namenjen pravilno podpori okroglih materialov, kot so palice ali cevi.** Palice se rade odkotalijo med rezanjem in povzročajo, da rezilo »grize« in povlečejo vaše roke v rezilo.
- p) **Počakajte, da rezilo doseže polno hitrost in se šele nato dotaknete obdelovanca.** To bo zmanjšalo tveganje, da bo obdelovanec izvržen.
- q) **Če se obdelovanec ali rezilo zagozdita, izklopite zajeralno žago. Počakajte, da se gibljivi deli ustavijo in odklopite vtič iz vira napajanja in/ali odstranite paket baterij. Nato sprostite zagozdeni material.** Če nadaljujete žaganje z zagozdenim obdelovancem lahko to povzroči izgubo nadzora ali poškodovanje zajeralne žage.
- r) **Ko ste končali rez, spustite stikalo, držite glavo žage navzdol in počakajte, da se rezilo ustavi šele nato odstranite odrezani kos.** Po izklopu je nevarno segati z rokami v bližino še vrtečega se rezila.
- s) **Trdno držite ročaj, če reza niste končali ali, če ste izpustili stikalo, še preden je glava žage popolnoma v spodnjem položaju.** Zaviranje žage lahko povzroči, da se žaga glave nenadoma spusti navzdol in tako nastane tveganje za poškodbe.
- **ZAGOTOVITE**, da bodo vsi žagini listi in sponke žaginega lista čisti, ugreznjeni strani sponke žaginega lista in vpenjalni vijaki pa morajo biti trdno zategnjeni. Zrahljano ali nepravilno vpetje žaginega lista lahko poškoduje žago in povzroči telesne poškodbe.
  - **NE DELAJTE Z DRUGO NAPETOSTJO, KOT JE ZAPISANA NA TIPSKI PLOŠČICI** žage. Pregretje lahko poškoduje orodje in povzroči telesne poškodbe.
  - **NE POTISKAJTE NIČESAR V VENTILATOR**, da bi zadržali pogonsko gred motorja. To lahko poškoduje orodje in povzroči telesne poškodbe.
  - **NOBEN DEL TELESA NE SME BITI NIKOLI V BLIŽINI ŽAGINEGA REZILA.** Lahko se poškodujete.
  - **NIKOLI NE NANAŠAJTE MAZIV NA VRTEČI SE ŽAGIN LIST.** Nanašanje maziva lahko povzroči, da svojo dlan premaknete v žagino rezilo in jo hudo poškoduje.
  - **NE** postavljajte rok v delovno območje žage, ko je žaga priključena na električno omrežje. Nenamerni vklop žaginega lista lahko povzroči hude poškodbe.
  - **NIKOLI NE SEGAJTE OKOLI IN ZA VRTEČI SE ŽAGIN LIST.** Vrteči se žagin list lahko povzroči hude telesne poškodbe.
  - **NE SEGAJTE POD ŽAGO**, razen, če je odklopljena in izklopljena. Stik z žaginim listom lahko povzroči telesne poškodbe.
  - **STROJ PODPRITE NA STABILNO PODPORNO POVRŠINO.** Tresljaji lahko povzročijo zdrs, premikanje ali prevrnitev žage, posledice pa so lahko telesne poškodbe.
  - **UPORABLJAJTE LE ŽAGINE LISTE ZA PREČNE REZE**, ki so priporočeni za zajeralne žage. Za boljše rezultate ne uporabljajte žaginih listov s konicami iz karbidne litine s cepilnim kotom, ki presega 7 stopinj. Ne uporabljajte žaginih listov z globokimi grli. Ti se lahko odklonijo in se dotaknejo vodila ter poškodujejo stroj in/ali povzročijo hude telesne poškodbe.
  - **UPORABLJAJTE LE ŽAGINA REZILA PRAVE VELIKOSTI IN VRSTE**, ki so navedena za to orodje, tako se boste izognili poškodba stroja in/ali hudim telesnim poškodba, (v skladu z EN847-1).
  - Pred začetkom dela **PREGLEJTE, ALI ŽAGIN LIST NIMA RAZPOK** ali drugih poškodb. Počeni ali poškodovani žagin list se lahko razleti, koščki, izvrženi z veliko hitrostjo pa lahko povzročijo hude telesne poškodbe. Počene ali poškodovane žagine liste takoj zamenjajte. Upoštevajte oznako za največjo dovoljeno hitrost na žaginem listu.
  - **NAJVEČJA HITROST ŽAGINEGA LISTA** naj bo vedno večja ali najmanj enaka hitrosti na tipski ploščici orodja.
  - **PREMER ŽAGINEGA LISTA** mora biti v skladu z oznakami na tipsko ploščici orodja.
  - Pred začetkom dela **OČISTITE ŽAGIN LIST IN SPONKE LISTA.** Čiščenje žaginega lista in sponk lista omogoča, da preverite morebitne poškodbe žaginega lista ali sponk lista. Počeni ali poškodovani žagin list ali sponka lista se lahko razletita, koščki, izvrženi z veliko hitrostjo pa lahko povzročijo hude telesne poškodbe.
  - **NE UPORABLJAJTE UKRIVLJENIH ŽAGINIH LISTOV.** Preverite, ali se žagin list vrti ravno in ni treslajev. Tresenje žaginega lista lahko poškoduje stroj in/ali povzroči hude telesne poškodbe.


## Dodatni varnostni napotki za uporabo zajeralnih žag




**OPOZORILO:** Električnega napajanja ne priklopite v enoto, dokler niste prebrali in razumeli celotna navodila za uporabo.


- **NE DELAJTE S TEM STROJEM**, dokler ni popolnoma sestavljen in nameščen v skladu z navodili. Nepravilno sestavljeni stroj lahko povzroči hude telesne poškodbe.
- Če niste v celoti seznanjeni z delovanjem tega stroja, **PROSITE ZA POMOČ** svojega nadzornika, inštruktorja ali druge kvalificirane osebe. Znanje pomeni varnost.
- **PREPRIČAJTE SE, ALI** se žagin list vrti v pravi smeri. Zobje žaginega lista morajo kazati v smeri vrtenja, kot je označeno na žagi.
- Pred začetkom dela **ZATEGNITE VSE VPENJALNE ROČICE**, gume in vzvode. Zrahljane sponke lahko povzročijo, da se deli ali obdelovanec izvrže z veliko hitrostjo.


- **NE** uporabljajte maziv ali čistil (še posebej pršila ali aerosola) v bližini plastičnega ščitnika. Uporabljeni polikarbonat v ščitniku lahko določene kemikalije razžrejo.
- **ŠČITNIK MORA BITI NA MESTU** in v delujočem stanju.
- **VEDNO UPORABLJAJTE PLOŠČO Z REŽO IN JO ZAMENJAJTE, ČE JE PLOŠČA POŠKODOVANA.** Drobne iveri, ki se naberejo pod žago, lahko motijo žagin list, ali lahko med žaganjem povzročijo nestabilnost obdelovanca.
- **UPORABLJAJTE LE SPONKE ŽAGINEGA LISTA, KI SO DOLOČENE ZA TO ORODJE,** tako boste preprečili poškodovanje stroja in/ali hude telesne poškodbe.
- **ZAGOTOVITE,** da boste uporabljali pravi žagin list glede na material, ki ga režete.
- **S PREZRAČEVALNIH REŽ MOTORJA** očistite iveri in žagovino. Zamašene prezračevalne reže motorja lahko povzročijo pregretje stroja, poškodujejo stroj in mora povzročijo kratki stik, ki pa lahko povzroči hude telesne poškodbe.
- **NIKOLI NE ZAPAHNITE STIKALA NA POLOŽAJU »VKLOP«.** To lahko povzroči hude telesne poškodbe.
- **NIKOLI NE STOJTE NA ORODJU.** Če se orodje prevrne ali se nehote dotaknete orodja za rezanje, se lahko hudo poškodujete.


 **OPOZORILO:** Rezanje plastike, lesa z zaščitnim premazom in drugih materialov lahko povzroči taljenje materiala, ki se nabira na konici rezila in trupu žaginega lista, to pa poveča tveganje pregrevanja rezila in blokado med rezanjem.

 **OPOZORILO: Vedno uporabljajte pravo osebno zaščito sluha.** Pod določenimi pogoji in trajanju uporabe lahko hrup tega orodja povzroči izgubo sluha. Bodite pozorni na naslednje dejavnike, ki vplivajo na izpostavljenost hrupu:

- uporabite žagine liste, ki so izdelani tako, da zmanjšujejo hrup, ki ga povzročajo;
- uporabljajte samo ostre žagine liste in
- uporabljajte posebej konstruirane žagine liste za zmanjšanje hrupa.

 **OPOZORILO: VEDNO** nosite zaščitna očala. Bralna očala NISO zaščitna očala. Če žaganje ustvarja prah, uporabljajte tudi protiprašno masko.


 **OPOZORILO:** Ob uporabi tega orodja lahko nastaja prah, ki lahko povzroči hude in nepopravljive poškodbe dihal ali druge poškodbe.


 **OPOZORILO:** Določena vrsta prahu, ki nastane med peskanjem, žaganjem, brušenjem, vrtanjem in drugimi gradbenimi deli, vsebuje kemikalije, ki so označene kot rakotvorne in, ki lahko škodujejo zarodkom ali škodljivo vplivajo na rodnost. Nekateri primeri teh kemikalij so:

- svinec iz barv na svinčevi osnovi,
- silicijevi kristali iz briketov in cementa ter drugih zidarskih materialov ter
- arzen in krom iz kemično obdelanega stavbnega lesa.

Tveganje zaradi izpostavljenosti se razlikuje in je odvisno, kako pogosto delate te vrste opravil. Za zmanjšanje izpostavljenosti tem kemikalijam: delajte v dobro prezračevanih območjih in z odobreno varnostno opremo, kot so protiprašne maske, ki so posebej izdelane za filtriranje mikroskopskih prašnih delcev.

- **Izogibajte se podaljšanemu stiku s prahom, nastalim pri peskanju, žaganju, brušenju, vrtanju in drugih gradbenih delih.** Nosite zaščitna oblačila ter sperite izpostavljene dele telesa z milom in vodo. Če prah vdre v usta, oči ali se nalaga na kožo, bo to spodbudilo vpijanje škodljivih kemikalij.

 **OPOZORILO:** Ob uporabi tega orodja lahko nastaja prah, ki lahko povzroči hude in nepopravljive poškodbe dihal ali druge telesne poškodbe. Vedno uporabljajte odobreno zaščito za dihanje, ki je primerna glede na izpostavljenost prahu.

 **OPOZORILO:** Priporočamo, da uporabite napravo na diferenčni tok z nazivnim tokom 30 mA ali manj.

## Ostala tveganja

Naslednje nevarnosti so še posebej značilne za uporabo žag:

- telesne poškodbe, ki so posledica dotika vrtečih se delov.
- Kljub upoštevanju ustreznih varnostnih ukrepov in uporabi varnostnih naprav se določenim nevarnostim ni mogoče izogniti. Mednje spadajo:
- poškodba sluha;
  - nevarnost nezgod, ki jih lahko povzročijo nepokriti deli žaginega lista;
  - nevarnost poškodb pri zamenjavi žaginega lista;
  - nevarnost stiska prstov pri odpiranju ščitnikov;
  - nevarnost okvar zdravja zaradi vdihavanja prahu, ki nastaja pri žaganju lesa, še posebej hrasta, bukve in srednje gostih vlaknenih plošč (MDF).

Naslednji dejavniki povečujejo težave pri dihanju:


- če pri žaganju lesa ni priključena naprava za odsesavanje prahu.
- Nezadostno odsesavanje prahu zaradi zamašenih izpušnih filtrov.

## Električna varnost

Električni motor je zasnovan samo za eno napetost. Vedno preverite, da omrežna napetost ustreza vrednosti, ki je podana na nazivni ploščici.



Orodje DEWALT je dvojno izolirano v skladu z EN62841; iz tega sledi, da žica za ozemljitev ni potrebna.

 **OPOZORILO:** Enote z napetostjo 115 V morajo delovati preko odpovedno varnega izolacijskega transformatorja z ozemljitvenim zaslonom med prvotnim in sekundarnim navitjem.

Če se poškoduje napajalni kabel, ga sme zamenjati le proizvajalec ali pooblaščen servis DEWALT

## Zamenjava vtiča priključnega kabla (samo za Veliko Britanijo in Irsko)

Če je treba namestiti novi električni vtič:

- stari vtič odstranite med odpadke;
- priključite rjavo žico na fazni priključek novega vtiča;
- priključite modro žico na nevtralni priključek.

 **OPOZORILO:** Na ozemljitveni priključek ne priklopljajte nobene žice.

Upoštevajte napotke za vgradnjo vtičev, ki so priloženi kakovostnim vtičem. Priporočena varovalka: 13 A.

## Uporaba kableskega podaljška

Če je potreben podaljšek, uporabite temu namenjen 3-žilni podaljšek, primeren za dovajanje elektrike napravi (glej **Tehnični podatki**). Najmanjša velikost prevodnika je 1,5 mm<sup>2</sup>; največja dolžina pa 30 m.

Če uporabljate kolut, vedno do konca odvijte kabel.

## Vsebina kompleta

Komplet vsebuje:

- 1 sestavljeno zajeralno žago
- 1 ključ za žagin list
- 1 žagin list
- 1 primež za pritrditev materiala
- 2 ročici podaljška podstavka in sklop strojne opreme
- 1 navodila za uporabo
- *Prepričajte se, ali se orodje, sestavni deli in pribor niso poškodovali med prevozom.*
- *Vzemite si čas in skrbno preberite in razumite navodila za uporabo pred začetkom dela.*

## Oznake na orodju

Na orodju so nameščene naslednje slikovne oznake:



Pred uporabo natančno preberite navodila za uporabo.



Uporabljajte zaščito sluha.



Uporabljajte zaščito za oči.



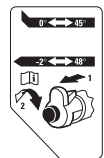
Točka nošenja



Rok ne imejte v bližini rezila.



Držite roke na oddaljenosti najmanj 100 mm na obeh straneh žaginega lista.



Preberite navodila **Povozitev nastavitev nagibov**.

## Lokacija datumske kode ( sl. A)

Datumska koda **29**, ki vsebuje tudi podatek o letu izdelave, je odtisnjena na ohišju.

Primer:

2019 XX XX

Leto izdelave

## Opis (sl. A–C)



**OPOZORILO:** Nikoli ne predelujte električnega orodja ali njegovih sestavnih delov. Lahko povzročite škodo ali telesne poškodbe.

### Sl. A

- 1 Sprožilno stikalo za vklop/izklop
- 2 Premični spodnji ščitnik
- 3 Levi omejevalnik
- 4 Zaporna ročica zajeralne žage
- 5 Zaskočni gumb zajeralne žage
- 6 Merilna skala zajeralne žage
- 7 Fiksni prislon
- 8 Desni omejevalnik
- 9 Vijak omejevalnika za nastavev nagiba
- 10 Merilna skala nagiba
- 11 Ročica za nastavev poševnega kota
- 12 Omejevalnik globine utorov
- 13 Zaporni gumb vodila
- 14 Zatič za zapahnitev glave
- 15 Gumb za nastavev globine utorov
- 16 Gumb za zaklepanje vretena
- 17 Ročica za upravljanje
- 18 Regulator hitrosti (DW712)
- 19 Ročaja podaljška podstavka
- 20 Zgornji ščitnik
- 21 Vrata za odsesavanje prahu
- 22 Vodila
- 23 Ključ
- 24 Gumb ustavitve sprostitve nagiba
- 25 Vijak omejevalnika za nastavev navpičnega položaja
- 26 Zgornji zaporni gumb levega omejevalnika
- 27 Vdolbina za roko
- 28 Plošča z režo
- 29 Datumska koda
- 30 Luknjica za ključavnico
- 31 Odpahnitev ročice

### Izbirna oprema

#### Sl. B

- 32 Stojalo

#### Sl. C

- 33 Komplet za odsesavanje prahu

## Predvidena uporaba

Zajeralni žagi DW712 in DW712N DEWALT sta zasnovani za profesionalno žaganje lesa, lesenih izdelkov in plastike. Če uporabite primerni žagin list, lahko režete tudi aluminij. Zasnovani sta za natančno in varno prečno žaganje, poševno žaganje in žaganje zajer pod različnimi koti.

Žagi sta namenjeni uporabi skupaj z nominalnim premerom žaginega lista 216 mm s karbidnimi konicami žaginega lista.


**NE UPORABLJAJTE** orodja v vlažnih pogojih ali v prisotnosti vnetljivih tekočin in plinov.

Te zajeralne žage so profesionalna električna orodja.

**OTROKOM NE DOVOLITE** stika z orodjem. Neizkušeni uporabniki naj orodje uporabljajo s pomočjo nadzornika.

- **Majhni otroci in osebe s posebnimi potrebami.** Naprave ne smejo uporabljati otroci ali neizkušene osebe brez primerne nadzora.
- Izdelka ne smejo uporabljati osebe (vključno z otroki) z zmanjšanimi fizičnimi, čutnimi ali umskimi sposobnostmi in osebe s pomanjkanjem izkušenj, znanja ali spretnosti, če jih ne nadzoruje oseba, ki je odgovorna za njihovo varnost. Otroci ne smejo biti nikoli brez nadzorstva sami z orodjem.

## SESTAVLJANJE

 **OPOZORILO: Za zmanjšanje nevarnosti poškodb izključite orodje in ga odklopite od vira napajanja, preden nameščate, ali odstranujete opremo, ali preden nastavljate ter spreminjate nastavitve in pred popravili.** Sprožilno stikalo mora biti na položaju IZKLOP. Nehoteni zagon oz. vklop lahko povzroči telesne poškodbe.

## Odpakiranje (sl. A)


1. Previdno vzemite žago iz embalaže.
2. Žago postavite na gladko, ravno površino.
3. Sprostite zaporni gumb vodila **13** in potisnite glavo žage nazaj, tako, da jo zaklenete v zadnjem položaju.
4. Rahlo pritisnite navzdol ročico za upravljanje **17** in izvlecite zaporni zatič **14**.
5. Narahlo popustite pritisk navzdol in omogočite upravljalni ročici, da se dvigne v svojo polno višino.

## Montaža na delovno mizo (sl. D)


Luknjice **34** v vseh štirih nogah orodja so namenjene pritrditvi orodja na delovno mizo. Na voljo sta dve različni velikosti lukenj za različne velikosti vijakov. Uporabite lahko katerokoli luknjo; uporaba obeh lukenj ni potrebna.


Da bi preprečili premikanje, pritrdite žago vedno trdno na stabilno površino. Za večjo prenosljivost lahko orodje montirate na kos 12,7 mm debele ali debelejšje vezane plošče, ki jo lahko zatem s primežem privijete na delovno podlago, ali jo prenesete na drugo delovno mesto in ponovno pritrdite na podlago.

**OPOMBA:** Če ste izbrali montažo žage na kos vezane plošče, pazite, da montažni vijaki ne prodrejo skozi spodnjo stran lesa. Vezana plošča mora poravnano ležati na površini delovne podlage. Ko pritrjujete žago na delovno podlago, pritrdite žago vedno na mestih, kjer so luknje za pritrdilne vijake. Pritrjevanje naprave na delovno površino na katerihkoli drugih mestih, nasprotuje predvideni uporabi naprave.

 **PREVIDNOST:** Da bi se izognili nenatančnosti pri žaganju, se prepričajte, ali je površina, kamor želite pritrditi napravo, popolnoma ravna in ne nagubana oz. kakorkoli ukrivljena. Če žaga niha ali se trese na delovni podlagi, podložite tanek kos materiala pod eno od nog žage, dokler žaga ni trdno in stabilno pritrjena na montažni površini.

## Sestavljanje podaljškove podstavka (sl. II)

 **OPOZORILO: Podaljšek podstavka mora biti nameščen na obeh straneh žaginega podstavka še pred uporabo žage.**

 **OPOZORILO: Zagotovite, da bo podaljšek podstavka nastavljen z montažnimi režami tako, da je poravnano s podstavkom žage.**


1. Poiščite luknje nad vdolbino za roke **27** ob strani podstavka.
2. S ključem imbus vstavite vijak **57** skozi podložko **58**, skozi podaljšek podstavka **19** in nato v luknje na podstavku.
3. Zagotovite, da je podaljšek trdno nameščen tako, da ga povlečete in se prepričate, da se ne premika.
4. Za nastavitev na drugi strani ponovite korake od 1 do 3.

**OPOMBA:** Prepričajte se, dali sta podaljška poravnana z delovno površino tako, da obdelovanec leži ravno na njima. Ravni obdelovanec ne sme imeti reže med njim in podaljškom podstavka.

## Zamenjava ali nameščanje novega žaginega rezila

### Odstranitev žaginega rezila (sl. A, E–G)

 **OPOZORILO: Za zmanjšanje nevarnosti telesnih poškodb pri rokovanju z žaganim listom nosite zaščitne rokavice.**

 **OPOZORILO: Za zmanjšanje nevarnosti poškodb izključite orodje in ga odklopite od vira napajanja, preden nameščate, ali odstranujete opremo, ali preden nastavljate ter spreminjate nastavitve in pred popravili.** Sprožilno stikalo mora biti na položaju IZKLOP. Nehoteni zagon oz. vklop lahko povzroči telesne poškodbe.


- Nikoli ne pritisnite gumba za zaklepanje vretena, medtem ko se žagin list vrti oz. je v prostem teku.
- S to napravo ne žagajte lahkih zlitin in železnih kovin (ki vsebujejo železo ali jeklo), betona ali opek ali cementnih izdelkov.

1. odklopite žago
2. Ustavite upravljalno ročico **17**, da bi sprostili glavo in dvignite spodnji ščitnik **2** čim višje.
3. Med previdnim obračanjem žaginega rezila z roko pritisnite gumb za zapahnitev vretena **16**, dokler se ne zapahne.
4. Gumb držite pritisnjen in z drugo roko ter s ključem **23** popustite vijak žaginega rezila **35**. (Obračajte ga v smeri gibanja urinega kazalca, levi navoj.)
5. Odstranite vijak žaginega lista **35**, zunanjo pritrdilno podložko **36** in žagin list **37**. Notranjo podložko **38** lahko pustite na vretenu.


### Namestitev žaginega lista (Sl. E, G)

1. odklopite žago
2. Z dvignjeno roko in odprtim spodnjim ščitnikom **2** namestite list na vreteno, postavite vreteno na notranjo pritrdilno podložko **38** z zobmi na dnu žaginega lista, tako da so obrnjeni proti zadnjemu delu žage.
3. Namestite zunanjo pritrdilno podložko **36** na vreteno.

4. Vstavite vijak žaginega lista **35** in z aktiviranjem zapore vretena s priloženim ključem **23** trdno zategnite vijak (obračajte ga v nasprotni smeri gibanja urinega kazalca, levi navoj).


 **OPOZORILO:** Žagin list morate zamenjati samo na opisani način. Uporabljajte samo žagine liste, ki so v skladu z opisom v razdelku **Tehnični podatki**; kat. št.: priporočamo uporabo DT4320.

## Transportiranje žage (sl. A)

 **OPOZORILO:** Da bi zmanjšali tveganje hudih telesnih poškodb, VEDNO pred transportiranjem žage zapahnitev gumb za zapahnitev omejila, ročico za zapahnitev zajeralne žage, ročico za zapahnitev nagiba, zaporni gumb/matico za vpetje prislona. Nikoli ne uporabljajte ščitnika za transport ali dviganje.

- Pred transportom žage se prepričajte, ali je kabel odklopljen.
- Za transport žage spustite njeno glavo.
- Zapahnite zaporni gumb za tirnico **13** z glavo žage v sprednjem položaju, zaklenite roko ročico za zapahnitev zajeralne žage **4** v polni desni zajeri, potisnite omejilo **3** in **8** do konca notri in zapahnite gumb/matico s krilci prislona, nato zapahnite ročico za nagib **11** z glavo žage v navpičnem položaju, da je orodje čim manjše in čim bolj kompaktno.
- Za prenašanje žage uporabite vedno ročaja podaljška podstavka **19**.


## PRILAGODITVE

 **OPOZORILO:** Za zmanjšanje nevarnosti poškodb izključite orodje in ga odklopite od vira napajanja, preden nameščate, ali odstranujete opremo, ali preden nastavljate ter spreminjate nastavitve in pred popravili. Sprožilno stikalo mora biti na položaju IZKLOP. Nehoteni zagon oz. vklop lahko povzroči telesne poškodbe.

Zajeralna žaga je bila natančno nastavljena v tovarni. Če je potrebna ponovna nastavitve zaradi vplivov transporta ali iz kateregakoli drugega razloga, upoštevajte spodnje napotke. Ko so nastavitve opravljene, se ne spreminjajo več in ostanejo natančne.

## Preverjanje in nastavitve kota med žaganim listom in omejlom (sl. H–K)

1. Sprostite vzvod za zapahnitev zajeralne žage **4**, pritisnite na jezička zajeralne žage **5** in s tem sprostite roko zajeralne žage **39**.
2. Premikajte potisno roko zajeralne žage, dokler je zapora ne zadrži na poziciji zajere 0°. Ne zategnite vzvoda.
3. Povlecite glavo enote navzdol, dokler se žagin list skoraj ne potopi v zarezo za žagin list **28**.
4. Postavite kotnik **40** ob levo stran omejila **3** in žaginega lista **37** (sl. J).

 **OPOZORILO:** S pravokotnikom se ne dotaknite konic zob na žaginem listu.

5. Če je potrebna naknadna nastavitve, upoštevajte naslednje napotke:

- a. Odvijte vijaka **41** in premikajte sklop lestvice/roke žage levo ali desno, dokler ni list na položaju 90° glede na omejevalnik kot ste izmerili kotnikom.
- b. Zategnite vijake **41**. Ob tem ne upoštevajte vrednosti, ki jo kaže kazalec naklona.

## Nastavitev kazalca zajere (sl. H, K, L)

1. Sprostite vzvod za zapahnitev zajeralne žage **4**, pritisnite na jezička zajeralne žage **5** in s tem sprostite roko zajeralne žage **39**.
2. S premikanjem roke nastavite kazalnik zajere **42** na položaj nič, kot kaže slika L.
3. Z odvitim vzvodom za zapahnitev zajere se mora zapah zaskočiti v ležišču, ko zavrtite roko mimo položaja nič.
4. Opazujte kazalec **42** in lestvico za zajero **6**. Če kazalec ne kaže natančno nič, odvijte vijak **43**, premaknite kazalec na oznako 0° in privijte vijak.


## Nastavitev zajere/zapornega droga zajere (sl. M)

Če lahko premikate podstavek žage, ko je vzvod zajeralne žage **4** zapahnen, morate ustrezno nastaviti zapahnitev zajere/zaporni drog **44**.

1. Odpahnite zaporno ročico zajere **4**.
2. Z izvijačem privijte do konca zapahnitev zajere/zaporni drog zajere **44**. Nato odvijte drog za četrtno obrata.
3. Preverite, ali se miza ne premika, če je ročica **4** zaklenjena v naključnem kotu (ni predstavljen).

## Preverjanje in nastavitve žaginega lista k mizi (sl. N–Q)

1. Odvijte ročico za nastavitve poševnega kota **11** (sl. N).
2. Potisnite glavo žage na desno, da je popolnoma navpična in privijte ročico za nastavitve poševnega kota.
3. Povlecite glavo navzdol, dokler se žagin list skoraj ne potopi v zarezo za žagin list **28**.
4. Postavite kotnik **40** na mizo in proti žaginemu listu **37** (sl. O).

 **OPOZORILO:** S pravokotnikom se ne dotaknite konic zob na žaginem listu.

5. Če je potrebna naknadna nastavitve, upoštevajte naslednje napotke:
  - a. Odvijte ročaj zapore za nagib **11** in zavrtite zaporni vijak za nastavitve navpičnega položaja **25** (sl. P) navznoter ali navzven, dokler ni žagin list v kotu 90° glede na mizo, kot lahko to izmerite s kotnikom.
  - b. Če kazalec nagiba **45** (sl. Q) ne označuje ničle na lestvici nagiba **10**, odvijte vijak **46**, ki pritrjuje kazalec in ga premaknite, če je treba.


## Nastavitev omejila (sl. R, S)

Zgornji del leve strani omejila **3** (sl. R) lahko premaknete na levo in tako zagotovite razmik, ki omogoča nagib žage polnih 48° na levo.



## Nastavljanje omejevalnika

1. Odvijte plastični gumb za zapahnitev **26** in potisnite omejevalnik v levo.
2. Opravite slepi rez z izključeno žago in preverite razmik. Nastavite omejevalnik tako, da je čim bližje žaginemu listu in da omogoča kar največjo podporo za obdelovanec, ne da bi pri tem oviral premikanje roke navzgor in navzdol;
3. Trdno privijte gumb za zapahnitev.

 **OPOZORILO:** Vodilni žleb **47** se lahko zamaši zaradi žagovine. Žleb v vodilu očistite s pomočjo paličice ali zraka pod nizkim pritiskom.

Premični del desnega omejevalnika **8** (sl. S) lahko premikate ter tako zagotovite optimalno podporo obdelovanca v bližini lista, medtem ko je žaga nagnjena za polnih 45° na levo. Drsna razdalja je v obeh smereh omejena z zaporami.

## Nastavljanje omejevalnika:

1. Za sprostitve omejevalnika **8** odvijte matico s krilci **48**.
2. potisnite omejevalnik v levo;
3. Opravite slepi rez z izključeno žago in preverite razmik. Nastavite omejevalnik tako, da je čim bližje žaginemu listu in da omogoča kar največjo podporo za obdelovanec, ne da bi pri tem oviral premikanje roke navzgor in navzdol;
4. Za pritrditev omejevalnika v ležišču zategnite matico s krilci **48**.

## Povozitev ustavitve nagibov (sl. T)

Ustavitev nagiba se uporablja pri nastavitvi žaginega lista v navpičnem položaju in na položaju nagiba 45°. Če povozite ustavitve nagiba, lahko dosežete kote nagiba od 2° v desno do 48° v levo.

1. Če želite povoziti ustavitve nagiba, najprej sprostite glavo žage in jo nekoliko potisnite v levo, nato izvlecite gumb za povozitev **24** (sl. T) in ga obrnite na položaj za povozitev **50**. Gumb za povozitev se samodejno zaskoči na ustreznem položaju.
2. Nastavite zahtevani kot nagiba in pritrdite glavo v tem položaju.
3. Če želite prekiniti povozitev obrnite gumb za povozitev **24** nazaj na položaj za ustavitve nagiba **49**.

## Preverjanje in nastavitev kota za poševno rezanje (sl. N, Q, R, T)

1. Prepričajte se, ali je gumb povozitev **24** (sl. T) na položaju za ustavitve nagiba **49**.
2. Odvijte zaporni gumb levega omejevalnika **26** (sl. R) in potisnite zgornji del levega omejevalnika v levo dokler se ne ustavi.
3. Odvijte zaporni ročaj za nagib **11** (sl. N) in premaknite glavo žage v levo. To je 45° kot za poševno žaganje.
4. Če je potrebna naknadna nastavitev, upoštevajte naslednje napotke:
  - a. Če je treba zavrtite zaporni vijak **9** (sl. Q) navznoter ali navzven, dokler kazalec **45** ne kaže 45°.

## Nastavitev vodilne letve (sl. U)

1. Redno preverjajte odstopanje vodil.
2. Za zmanjšanje razmika postopoma vrtite vijak za nastavljanje vodilne letve **51** v smeri urinega kazalca in medtem potiskajte glavo žage naprej in nazaj.

## Pred uporabo

- Podaljške podstavka namestite na obeh straneh podstavka žage. Podrobnosti pogledjte v razdelku **Sestavljanje podaljškov podstavka**.
- Preverite, ali zaščitni pokrov jermena ni poškodovan in pravilno delovanje spodnjega ščitnika.
- Uporabite ploščo z režo. Če je reža širša od 12 mm, žage ne uporabljajte.
- Namestite pravilni žagin list. Ne uporabljajte prekomerno obrabljenih žaginih listov. Najvišja hitrost vrtenja orodja ne sme preseči hitrosti vrtenja žage.
- Preverite, ali so vsi zaporni gumbi in ročaji primežev trdno zategnjeni.
- Uporabljajte osebno varovalno opremo in priključite žago na zunanji odesavalnik prahu.
- Čeprav lahko z žago žagate les in mnoge materiale, ki ne vsebujejo železa, se naslednji napotki nanašajo samo na rezanje lesa. Iste smernice veljajo tudi za druge materiale. S to žago ne režite železnih materialov (železa ali jekla), vlaknatega cementa ali zidov!
- Ne poskušajte žagati izjemno majhnih kosov.
- Pritrdite obdelovanec.
- Žagin list mora rezati neovirano. Ne uporabljajte sile.
- Pred začetkom žaganja naj motor doseže polno hitrost.

## DELOVANJE

### Navodila za uporabo



**OPOZORILO:** Vedno upoštevajte varnostna navodila in ustrezne predpise.



**OPOZORILO: Za zmanjšanje nevarnosti poškodb izključite orodje in ga odklopite od vira napajanja, preden nameščate, ali odstranjujete opremo, ali preden nastavljate ter spreminjate nastavitve in pred popravili.** Sprožilno stikalo mora biti na položaju IZKLOP. Nehoteni zagon oz. vklop lahko povzroči telesne poškodbe.

Preverite v **Žagino rezilo** pod **Izbirna oprema**, da bi izbrali rezilo, ki najbolje ustreza vašim potrebam.

Preverite, ali je orodje postavljeno tako, da ustreza ergonomskim pogojem glede na višino mize in stabilnost. Lokacija stroja mora biti izbrana tako, da ima upravljavec dober pregled nad delovnim področjem in da mu nudi dovolj prostora okoli stroja, ki mu omogoča gibanje brez omejitev.

Za zmanjšanje učinkov tresljajev poskrbite, da temperatura v prostoru ni prenizka, da sta orodje in pribor dobro vzdrževana in da je obdelovanec primeren za obdelavo s tem orodjem. Pazite, da električni kabel ni v območju dela.

## Pravilni položaj telesa in rok (sl. X, Y)



**OPOZORILO:** Da bi zmanjšali tveganje za nastanek resnih poškodb, **VEDNO** držite roke v primernem in prikazanem položaju na sliki Y.



**OPOZORILO:** Da bi zmanjšali tveganje za nastanek hudih poškodb, **VEDNO** držite varno, da bi bili pripravljeni na odziv ob nenadnem odzivu.

- Ne potiskajte rok v območje rezanja. Z roko se ne približajte na manj kot 100 mm od rezila.
- Med rezanjem trdno pritiskajte obdelovanec na podlago in ob mejnik. Roki držite v pravilnem položaju, vse dokler ne sprostite sprožilnega stikala in se žagin list popolnoma ne ustavi.
- VEDNO OPRAVITE SLEPE REZE (BREZ NAPA JANJA) PRED KONČNIM REZOM, DA LAHKO PREVERITE POT ŽAGINEGA LISTA. NE PREKRIŽAJTE ROK, KOT JE PRIKAZANO NA SLIKI X.
- Z obema nogama stojte trdno na tleh in ohranjajte ravnotežje. Med premikanjem roke zajeralne žage levo in desno sledite premikom roke in stojte nekoliko ob strani žage.
- Glejte skozi odprtine na ščitniku, ali sledite črti s svinčnikom.

## Sprožilno stikalo (sl. A, V)

Za vklop žage potisnite vzvod za odpahnitev **31** v levo, nato pritisnite sprožilno stikalo **1**. Žaga bo delovala dokler je sprožilno stikalo pritisnjeno. Pred začetkom žaganja naj kolut doseže polno obratovalno hitrost. Žago izključite, tako da sprostite sprožilno stikalo. Pred dvigom glave žage počakajte, da se rezilo ustavi. Ni načina za zapahnitev sprožilnega stikala. V luknjo **30** v sprožilnem stikalu lahko vstavite ključavnico in zaklenete stikalo.

Žaga ima samodejno električno zavoro žaginega lista, a žagin liste se mora ustaviti v 10 sekundah po sprostitvi sprožilnega stikala. Električne zavore ni mogoče regulirati. Če čas ustavitve ponavljajoče presega 10 sekund, odnesite orodje na servis pri pooblaščenem servisnem centru DEWALT.

Preden list odmaknete s podlage, se mora list vedno popolnoma ustaviti.

## Nastavitev spremenljive hitrosti (sl. V)

### DW712

Z izbirnikom za nadzor hitrosti **18** lahko vnaprej nastavite zahtevani razpon hitrosti.

- Zavrtite izbirni gumb **18** na zeleni razpon, označen s številko.
- Visoke hitrosti uporabljajte za žaganje mehkih materialov, na primer lesa. Nizke hitrosti uporabljajte za žaganje kovine.

## Pritrjevanje obdelovanca (sl. W)



**OPOZORILO:** Čeprav je obdelovanec varno pritrjen in v ravnovesju, lahko po končanem rezu postane neuravnotežen. Neuravnotežena obremenitev lahko prevrne žago ter mizo ali klop, na katero je žaga pritrjena. Če režete večji kos, ki po rezanju lahko izgubi ravnovesje, ga dobro podprite in se prepričajte, da je žaga čvrsto pritrjena na stabilno podlago. Pazite, da se ne poškodujete.



**OPOZORILO:** Prižema mora ostati vpeta nad podnožjem žage vedno, ko je v uporabi primež za obdelovanec.

Obdelovanec zmeraj pritrdite na podnožje žage – ne na kateri drugi del v delovnem območju. Pazite, da nožna sponka ne bo pritrjena na rob podnožja žage.



**PREVIDNOST:** Vedno uporabite primež za pritrditev obdelovanca za lažji nadzor in za zmanjšanje nevarnost telesnih poškodb ali poškodovanja obdelovanca.

Uporabite le tisti primež **53**, ki ste ga dobili skupaj z žago. Levi ali desni mejnik drsi s strani na stran in pomaga pri vpenjanju. Za določene drugačne oblike in velikost materiala so morda primerni drugi pripomočki, kot so spojke in priponke.

## Namestitev primeža

1. Vstavite primež v luknjo za mejnikom. Primež mora biti obrnjen proti zadnjemu delu zajeralne žage. Utor na drogu primeža mora biti vstavljen do konca v podnožje. Preverite, ali je ta utor do konca potisnjen v podnožje zajeralne žage. Če je utor še vedno viden, primež ni varno pritrjen.
2. Zavrtite primež za 180° proti sprednjemu delu zajeralne žage.
3. Za prilagoditev primeža navzgor ali navzdol, zrahljajte gumb, nato pa za uporabite gumb za fino nastavljanje **54** za čvrsto pritrditev obdelovanca.

**OPOMBA:** Ko režete poševne reze, namestite primež na nasprotno stran podnožja. VEDNO OPRAVITE SLEPE REZE (BREZ NAPA JANJA) PRED KONČNIM REZOM, DA PREVERITE POT ŽAGINEGA LISTA. POSKRIBITE, DA PRIMEŽ NE BO OVIRAL DELOVANJA ŽAGE ALI NJENIH ŠČITNIKOV.

## Osnovni vzorci žaganja

### Navpični ravni prečni rez (sl. A, Y)

1. Sprostite vzvod zajeralne žage **4** in pritisnite na jeziček zajeralne žage **5**.
2. Postavite zapah zajere na položaj 0° in pritrdite ročico za zajero.
3. Les, ki ga režete položite ob omejevalnik **3** in **8**.
4. Ustavite ročico za upravljanje **17**. Pritisnite sprožilno stikalo **1**, da zaženete motor.
5. Pritisnite na glavo, tako da lahko list zareže skozi les in vstopi v plastično ploščo z režo **28**.
6. Ko zaključite rez, sprostite sprožilno stikalo in počakajte, da se žagin list popolnoma ustavi, preden vrnete glavo v zgornji mirovalni položaj.

### Izvajanje vzdolžnega reza (sl. Z)

Vodilna tirnica omogoča rezanje večjih obdelovancev s pomočjo premikanja „ven-dol-nazaj“.

1. Sprostite zaporni gumb vodila **13**.
2. Povlecite glavo žage proti sebi in vključite orodje.
3. Da zaključite rez, potisnite žagin list v obdelovanec in potisnite glavo nazaj.
4. Nadaljujte, kot je opisano zgoraj.



**OPOZORILO:** Ne pozabite zakleniti glave žage v zadnjem položaju, ko zaključite z vzdolžnimi rezi.

## Navpični prečni zajeralni rez (sl. A, AA)

1. Sprostite vzvod zajeralne žage 4 in pritisnite na jeziček zajeralne žage 5. Premaknite roko levo ali desno na zahtevani kot.
2. Gumb za zapahnitev žage se samodejno ustavi na položajih 10°, 15°, 22,5°, 31,62° in 45° levo in desno ter na položajih 50° levo in 60° desno. Če je zahtevan vmesni kot, trdno držite glavo in jo zaklenite, tako da privijete vzvod zajeralne žage.
3. Pred vsakim začetkom žaganja se prepričajte, da je ročica zajerale žage varno blokirana.
4. Nadaljujte kot pri navpičnem ravnem prečnem rezu.



**OPOZORILO:** Pri poševnem rezanju konca kosa lesa z majhnim odsekom postavite les tako, da je odsek na strani lista z večjim kotom glede na omejevalnik; npr. levi nagib: leva zajera, odsek na desno - desna zajera, odsek na levo.

## Poševni rezi (sl. A, BB)

Kote naklona lahko nastavite od 48° levo do 2° desno ter jih lahko izvajate z roko žage, nastavljeno na zajero med položajema nič in največ 45° levo ali desno.

1. Odvijte zaporni gumb levega omejevalnika 26 in potisnite čim dlje zgornji del levega omejevalnika 3 v levo. Zrhlajte zaporo za naklon 11 in nastavite naklon po želji.
2. Zategnite ročico za nastavev poševnega kota 11.
3. Nadaljujte kot pri navpičnem ravnem prečnem rezu.

## Kakovost reza

Gladkost reza je odvisna od številnih dejavnikov, t. j. materiala, ki ga režete. Če so zahtevani zelo gladki rezi za oblikovanje in druga natančnega dela boste dosegli želeni rezultat z uporabo ostrega lista (s 60 zobmi iz karbidne trdine) in nižjo, enakomerno hitrostjo rezanja.



**OPOZORILO:** Pazite, da se material med rezanjem ne premika; trdno ga pritrdite. Preden dvignete roko, naj se list vedno popolnoma ustavi. Če se na zadnji strani obdelovanca majhna vlakna še vedno cepijo, nalepite na mesto, kjer bo nastal rez, kos lepilnega traku. Zarežite čez trak in ga po končanem rezanju pazljivo odstranite.

## Izdelovanje okvirjev za sliko, škatel in ostalih predmetov s štirimi stranicami (sl. CC, DD)

### Poševni rezi in izdelava okvirjev

Dokler ne dobite "občutka" za žago, naredite iz ostankov lesa najprej nekaj preprostih izdelkov. Žaga je popolno orodje za rezanje kotnih zajer, kot je prikazano na sliki CC. Prikazani spoj lahko izdelate s katerokoli od obeh nastavitvev: zajere ali naklona.

### - Uporaba nastavitve nagiba

Nagib za obe letvi je nastavljen na 45°, tako da dobite kot 90°. Roka potezne žage je zaklenjena na položaju nič. Les je postavljen s široko plosko stranjo ob mizo in z ozkim robom ob omejevalnik.

### - Uporaba nastavitve zajere

Isti rez lahko izdelate z žaganjem zajere desno in levo, ko je širša stran naslonjena ob omejevalnik. Obe skici (sl. CC, DD) veljata samo za štiristranske predmete. Ko se spreminja število stranic, se spreminjajo tudi nastavitve zajer in poševnih kotov. Spodnja razpredelnica navaja primerne kote za različne oblike, pod pogojem, da so vse stranice enako dolge. Za obliko, ki v tabeli ni navedena, delite 180° s številom stranic in tako določite kot zajere ali nagiba.

št. strani	Kot zajere ali nagiba
4	45°
5	36°
6	30°
7	25,7°
8	22,5°
9	20°
10	18°

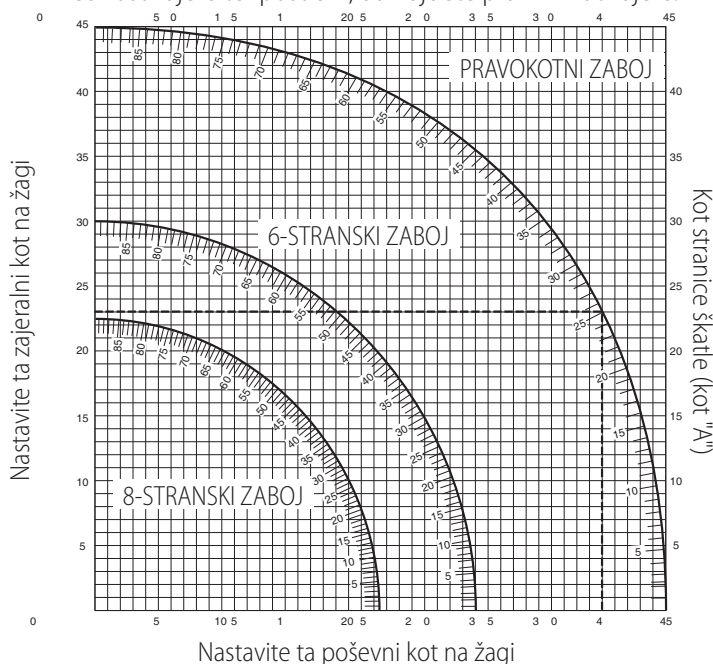
### Sestavljena zajera (sl. AA, BB, EE, FF)

Sestavljena zajera je izdelava reza z istočasno uporabo kota zajere (sl. AA) in kota naklona (sl. BB). Takšen tip reza se uporablja za izdelavo okvirjev ali poševnih škatel, kot je prikazana na EE.



**OPOZORILO:** Če se kot rezanja spreminja od reza do reza, preverite, ali sta gumb zapore za nagib in zaporni gumb zajere trdno privita. Oba gumba morate priviti po izvedbi sprememb v nagibu ali zajeri.

- Diagram, prikazan spodaj, vam bo pomagal pri izbiri ustrezne nastavitve kotov in poševnih rezov za splošne sestavljene zajere. Pri uporabi tabele izberite želeni kot »A« (sl. FF) predmeta in poiščite ta kot na ustreznem loku v tabeli. Od te točke sledite lestevici navzdol, da najdete vrednost zajere ter postrani, da najdete pravilni kot zajere.



- Nastavite svojo žago na predpisane kote in opravite nekaj poskusnih rezov.
- Za vajo sestavite skupaj izrezane kose.
- Primer: za izdelavo 4-stranske škatle z zunanji koti 25° (kot »A«) (sl. FF) uporabite zgornji desni lok. Poiščite kot 25°

na obodni lestvici. Sledite horizontalni presečnici na drugo stran, tako da dobite nastavitev kota zajere na žagi (23°). Na enak način sledite navpični presečnici do vrha ali dna, da dobite nastavitev za poševni kot na žagi (40°). Da bi preverili pravilnost nastavitve na žagi, zmeraj na odpadnem lesu naredite nekaj poskusnih rezov.

## Izdelava osnovnih zajer

Rezanje talnih letev se izvaja pri nagibu 45°.

- Pred izvedbo rezov vedno opravite nekaj poskusnih slepih rezov z izključenim napajanjem.
- Vsi rezi so izvedeni s hrbtno stranjo vzorčne letve položene plosko na žago.

### Notranji vogal

Leva stran

- Položite letev z zgornjo stran letve ob omejilo.
- Shranite levo stran reza.

Desna stran

- Položite letev s spodnjo stranjo obdelovanca ob omejilo.
- Shranite levo stran reza.

### Zunanji vogal

Leva stran

- Položite letev s spodnjo stranjo obdelovanca ob omejilo.
- Shranite desno stran reza.

Desna stran

- Položite letev z zgornjo stran letve ob omejilo.
- Shranite desno stran reza.

## Rezanje okrasnih letev

Izdelava okrasnih letev poteka z uporabo sestavljene zajere. Za potrebno izredno visoko stopnjo natančnosti je žaga opremljena s prednastavljenimi položaji za kote pri zajeri 31,62° in naklonu 33,85°. Te nastavitve veljajo za standardne okrasne letve s koti 52° na vrhu in koti 38° na dnu.

- Opravite poskusne reze na odpadnem materialu, preden izvedete končni rez.
- Vsi rezi so izvedeni v levem naklonu in s hrbtno stranjo letve naslonjeno ob podnožje.

### Notranji vogal

Leva stran

- Zgornja stran letve ob omejilo.
- Zajera desno.
- Shranite levo stran reza.

Desna stran

- Spodnja stran letve ob omejilo.
- Zajera levo.
- Shranite levo stran reza.

### Zunanji vogal

Leva stran

- Spodnja stran letve ob omejilo.
- Zajera levo.
- Shranite levo stran reza.

Desna stran

- Zgornja stran letve ob omejilo.
- Zajera desno.
- Shranite desno stran reza.

## Rezanje žlebov (sl. GG)

Za rezanje žlebov ima žaga gumb za nastavljanje ustavitve žleba **12** in gumb za nastavljanje globine žleba **15**.

1. Obrnite omejevalnik globine žleba **12** proti sprednjemu delu žage.
2. Nastavite gumb za nastavljanje globine žleba **15**, da določite globino reza žleba. Morda bo treba najprej sprostiti matico za zapahnitev **56**.
3. Vstavite kos odpadnega materiala v velikosti pribl. 5 cm med mejnik in obdelovanec, da lahko izrežete raven žleb.

## Odsesavanje prahu (sl. A, C)

Orodje ima priključek za odsesavanje prahu **21**, v katerega lahko pritrdite ali vrečko za prah (šobe 33 mm) ali komplet za odsesavanje prahu **33** (na voljo kot izbirna oprema).

Upoštevajte ustrezne predpise v državi uporabe orodja.



**OPOZORILO:** Za zmanjšanje nevarnosti hudih telesnih poškodb izključite orodje in ga izklopite iz vira napajanja in šele nato opravite nastavitve ali odstranite/namestite priključke oz. opremo. Nehoteni zagon oz. vklop lahko povzroči telesne poškodbe.



**OPOZORILO:** Za določeni prah, kot sta hrastov ali bukov prah ocenjujejo, da sta kancerogena, še posebej v povezavi z dodatki za obdelavo lesa.

- Vedno uporabljajte odsesovalnik prahu.
- Zagotovite dobro prezračevanje delovnega mesa.
- Priporočamo, da nosite ustrezno dihalno zaščito.



**PREVIDNOST:** Nikoli ne uporabljajte žage, če nista nameščeni vrečka za prah ali sesalnik prahu DEWALT. Lesni prah lahko povzroči nevarnost za dihalne organe.



**PREVIDNOST:** Če uporabljate vrečko za prah preverite in očistite vrečko za prah vedno po opravljenem delu.



**OPOZORILO:** Če žagate aluminij, odstranite vrečko za prah ali odklopite odsesovalnik prahu, da bi se izognili nevarnosti nastanka požara.

### Priklop vrečke za prah

1. Vrečko za prah namestite na priključek za prah **21**.

### Izpraznitev vrečke za prah

1. Z žage odstranite vrečko za prah in jo nežno stresite ali na rahlo udarite po njej, da bi izpraznili prah.
2. Vrečko za prah znova namestite na priključek za prah.

Morda boste opazili, da ves prah ne bo odstranjen iz vrečke. To ne bo vplivalo na rezanje, bo pa skrajšalo učinkovitost sesanja prahu pri žaganju. Za obnovitev učinkovitosti sesanja prahu, pritisnite med praznjenjem na vzmet znotraj vrečke za prah in na rahlo udarite ob stranski del posode za smeti ali priključka za prah.

## Zunanje odsesavanje prahu

Za odsesavanje suhega prahu, ki je še posebej škodljiv zdravju ali je znan kot rakotvoren prah, uporabite poseben sesalnik razreda M.

## Rezanje majhnih kosov (sl. R)

Zgornji del levega omejevalnika **3** lahko prilagodite, da zagotovite optimalno podporo pri rezanju majhnih kosov.


1. Postavite žagin list v navpični položaj.
2. Odvijte plastični gumb **26** za najmanj 3 polne obrate.
3. Premaknite omejevalnik čim bližje žaginemu listu.
4. Trdno privijte gumb.

## Podpora za dolge obdelovance (sl. B)

- Dolge kose vedno podprite.
- Če želite doseči najboljše rezultate, uporabite podstavke **32**, s katerim podaljšate širino mize svoje žage (na voljo pri prodajalcu kot dodatna oprema). Dolge obdelovance podprite z ustreznimi pripomočki, kot so koza za žaganje ali podobno ter tako preprečite padec previsnega dela obdelovanca.

## VZDRŽEVANJE

To električno orodje DEWALT je bilo izdelano tako, da deluje dolgo časa z minimalnim vzdrževanjem. Dolgoročno zadovoljivo delovanje je odvisno od pravilne nege in rednega čiščenja orodja.

-  **OPOZORILO: Za zmanjšanje nevarnosti poškodb izključite orodje in ga odklopite od vira napajanja, preden nameščate, ali odstranjujete opremo, ali preden nastavljate ter spreminjate nastavitve in pred popravili. Sprožilno stikalo mora biti na položaju IZKLOP. Nehoteni zagon oz. vklop lahko povzroči telesne poškodbe.**



## Mazanje

To orodje ne zahteva dodatnega mazanja. Ležaji motorja so predhodno namazani in so odporni zoper vodo.


- Ne uporabljajte olja ali masti, ker lahko povzročita težave zaradi zamašitve z žagovino in lesnimi ostružki.
- V rednih časovnih presledkih očistite s suho ščetko sestavne dele, kjer se lahko nabirata žagovina in praha.




## Čiščenje

Pred uporabo pazno preverite zgornji ščitnik žaginega lista, premični spodnji pokrov žaginega lista ter cev za odsesavanje prahu; tako se prepričate, ali bodo vsi deli pravilno delovali. Pazite, da odrezki, prah ali delci obdelovanca ne povzročijo blokade katere koli od funkcij.

V primeru, da se delci obdelovanca zagostijo med žagin list in ščitnika, izklopite orodje iz električnega omrežja in upoštevajte napotke v razdelku **Zamenjava ali namestitev novega žaginega lista**. Odstranite zagostene delce in ponovno montirajte rezilni kolot.

-  **OPOZORILO:** Odstranite umazanijo in prah iz glavnega ohišja z izpihovanjem s suhim zrakom, ko opazite, da se prah nabere v in okoli odprtih za zračenje. Med opravljanjem tega postopka nosite ustrezno zaščito za oči in masko za obraz.

-  **OPOZORILO:** Za čiščenje nekovinskih delov orodja nikoli ne uporabljajte kemičnih sredstev ali drugih močnih kemikalij. Take kemikalije lahko oslabijo materiale, iz katerih so izdelani ti deli. Uporabite samo krpo, navlaženo z vodo oz. milnico. Pazite, da voda ne prodre v notranjost orodja; nikoli ne potopite nobenega dela orodja v tekočino.

-  **OPOZORILO: Za zmanjšanje nevarnosti telesnih poškodb** redno čistite zgornjo površino delovne mize.


-  **OPOZORILO: Da zmanjšate nevarnost telesnih poškodb,** redno očistite sistem za odsesavanje prahu.

## Čiščenje in vzdrževanje plošče z režo (sl. HH)

Redno čistite območje pod ploščo z režo. Če je plošča z režo obrabljena, jo morate zamenjati.

- Odstranite vijake **55**, ki pritrjujejo ploščo z režo **28**.
- Odstranite ploščo z režo in očistite območje podnja.
- Ponovno namestite dele plošče z režo in vstavite vijake.
- Vijake zategnite z roko.

## Izbirna oprema

-  **OPOZORILO:** Ker oprema, ki jih ne ponuja DEWALT, ni bila testirana s tem izdelkom, je njena uporaba lahko nevarna. Da bi zmanjšali možnost poškodbe, uporabljajte z izdelkom samo opremo, ki jih priporoča DEWALT.

## ŽAGINI LISTI

Vedno uporabljajte žagine liste 216 mm z izvrtino 30 mm. Žagin list mora biti zasnovano za min. hitrost vrtenja 5500 vrtlj./min. Ne uporabljajte žaginih listov z manjšim ali večjim premerom. Taki žagini listi ne bodo primerno zaščiteni.

OPIS ŽAGINEGA LISTA		
UPORABA	PREMER	ZOBJE LISTA
<b>Zgradba žaginega lista (za vse vrste rezanja)</b>		
Splošna uporaba	216 mm	48
<b>Žagini listi za lesarstvo (omogoča gladke čiste reze)</b>		
Fin prečni rez	216 mm	60

Če potrebujete več informacij glede ustreznosti dodatne opreme, se obrnite na svojega prodajalca.

## Varovanje okolja



Odpadke odlagajte ločeno. Orodje in akumulatorjev, ki so označeni s tem simbolom, ne odstranjujte skupaj z ostalimi gospodinjskimi odpadki.

Orodje in baterija vsebujeta materiale, ki jih je mogoče znova uporabiti ali reciklirati, kar zmanjšuje potrebo po surovinah. Električne izdelke in akumulatorje reciklirajte v skladu s krajevnimi predpisi. Za več podrobnosti obiščite spletno stran [www.2helpU.com](http://www.2helpU.com).

# ZAKRETNA PILA

## DW712, DW712N

### Čestitamo!

Odabrali ste alat tvrtke DEWALT. Godine iskustva i neprekidnih poboljšanja čine DEWALT jednim od najpouzdanijih partnera za korisnike profesionalnih električnih alata.

### Tehnički podaci

		DW712	DW712N
Napon	V <sub>AC</sub>	230	230
Tip		7	5
Ulazna snaga	W	1600	1600
Promjer oštrice	mm	216	216
Provrta oštrice pile	mm	30	30
Maks. debljina usjeka	mm	2,6	2,6
Maks. debljina oštrice	mm	1,8	1,8
Brzina oštrice	min <sup>-1</sup>	3500–4600	5400
Maks. kapacitet poprečnog reza pri 90°/90°	mm	300 x 70	300 x 70
Maks. kapacitet zakretnog reza pri 45°	mm	212	212
Maks. dubina reza pri 90°	mm	70	70
Maks. dubina nagibnog poprečnog reza pri 45°	mm	50	50
Zakretanje (maks. položaji)			
	lijevo	50°	50°
	desno	60°	60°
Nagib (maks. položaji)			
	lijevo	48°	48°
	desno	2°	2°
<b>0° zakretanje</b>			
Dobivena širina na najvišoj visini 70 mm	mm	300	300
Dobivena visina na najvećoj širini 300 mm	mm	70	70
<b>45° zakretanje ulijevo</b>			
Dobivena širina na najvišoj visini 70 mm	mm	212	212
Dobivena visina na najvećoj širini 212 mm	mm	70	70
<b>45° zakretanje udesno</b>			
Dobivena širina na najvišoj visini 70 mm	mm	212	212
Dobivena visina na najvećoj širini 212 mm	mm	70	70
<b>45° nagib ulijevo</b>			
Dobivena širina na najvišoj visini 50 mm	mm	300	300
Dobivena visina na najvećoj širini 300 mm	mm	50	50

### 31,62° zakretanje, 33,85° nagib

Dobivena visina na najvećoj širini 254 mm		65	65
Vrijeme zaustavljanja oštrice	s	<10	<10
Masa	kg	21	21
Vrijednosti buke i/ili vrijednosti vibracija (troosni vektorski zbroj) u skladu s normom EN62841:			
L <sub>PA</sub> (zvučni tlak)	dB(A)	92	92
L <sub>WA</sub> (zvučna snaga)	dB(A)	105	105
K (nesigurnost za danu razinu zvuka)	dB(A)	3	3

Vibracije i/ili buka navedene na ovom informacijskom listu izmjerene su u skladu sa standardiziranim ispitivanjem opisanim u dokumentu EN62841 i mogu se upotrijebiti za međusobno uspoređivanje alata. Može se upotrijebiti za preliminarnu procjenu izloženosti.



**UPOZORENJE:** Deklarirana razina emisije vibracija i/ili buke odnosi se na glavne primjene alata. Međutim, ako se alat koristi u drugim primjenama, s drugim nastavcima ili ako je loše održavan, emisija vibracija i/ili buke mogla bi se razlikovati. To može značajno povećati razinu izloženosti tijekom ukupnog vremena upotrebe.

Pri procjeni razine izloženosti vibracijama i/ili buci potrebno je uzeti u obzir vrijeme tijekom kojeg je alat isključen i vrijeme dok je uključen, ali se ne upotrebljava za izvođenje radova. To može značajno smanjiti razinu izloženosti tijekom ukupnog vremena upotrebe.

Provjerite dodatne sigurnosne mjere za zaštitu korisnika od učinaka vibracija i/ili buke kao što su: održavanje alata i pribora, održavanje ruku toplima (važno za vibracije), organizacija radnih procedura.

## Deklaracija o usklađenosti EZ-a

### Direktiva o strojevima



### Zakretna pila DW712, DW712N

DEWALT izjavljuje da su proizvodi opisani u odjeljku **Tehnički podaci** usklađeni s direktivama: 2006/42/EZ, EN62841-1:2015 + AC:2015; EN62841-3-9:2015 + AC:2016 + A11:2017.

Ovi proizvodi također su usklađeni s direktivama 2014/30/EU i 2011/65/EU. Za dodatne informacije kontaktirajte s tvrtkom DEWALT putem sljedeće adrese ili pogledajte prilog pri kraju priručnika.

Dolje potpisani je odgovoran za usklađenost tehničke dokumentacije i ovu izjavu iznosi u ime tvrtke DEWALT.



Markus Rompel  
Vice President of Engineering, PTE-Europe  
DEWALT, Richard-Klinger-Straße 11,  
D-65510, Idstein, Germany  
19.07.2019.



**UPOZORENJE:** Pročitajte priručnik s uputama kako biste smanjili rizik od ozljeda.

## Definicije: Sigurnosne smjernice

Definicije navedene u nastavku opisuju razinu ozbiljnosti svih upozorenja. Pročitajte priručnik i obratite pažnju na ove simbole.



**OPASNOST:** Označava neposrednu rizičnu okolnost koja će, ako se ne izbjegne, **rezultirati smrću ili ozbiljnim ozljedama**.



**UPOZORENJE:** Označava potencijalno rizičnu okolnost koja, ako se ne izbjegne, **može rezultirati ozbiljnim ozljedama ili smrću**.



**OPREZ:** Označava potencijalno rizičnu okolnost koja, ako se ne izbjegne, **može rezultirati manjim ili srednje teškim ozljedama**.

**NAPOMENA:** Naznačuje praksu koja nije vezana uz tjelesne ozljede i koja, ako se ne izbjegne, **može rezultirati materijalnom štetom**.



Naznačuje rizik od strujnog udara.



Označava rizik od požara.

## Opća sigurnosna upozorenja za električne alate



**UPOZORENJE:** Proučite sva sigurnosna upozorenja, upute, ilustracije i specifikacije isporučene uz ovaj električni alat. Nepoštovanje uputa navedenih u nastavku može rezultirati strujnim udarom, požarom i/ili ozbiljnim ozljedama.

### UPOZORENJA I UPUTE ČUVAJTE ZA SLUČAJ POTREBE.

Izraz "električni alat" u upozorenjima odnosi se na električni alat napajan iz strujne utičnice (sa žicom) ili električni alat napajan akumulatorskom baterijom (bez žice).

### 1) Sigurnost na radnome mjestu

- Radno mjesto održavajte čistim i dobro osvijetljenim.** Zakrčeni i mračni prostori dovode do nezgoda.
- S električnim alatima ne radite u eksplozivnom okruženju, kao što je blizina zapaljivih tekućina, plinova ili prašine.** Električni alati stvaraju iskre koje mogu zapaliti prašinu ili pare.
- Pri radu s električnim alatom držite podalje promatrače i djecu.** Zbog odvratanja pozornosti mogli biste izgubiti nadzor nad uređajem.

### 2) Zaštita od električne struje

- Utikači električnih alata moraju odgovarati utičnicama. Nikad i ni na koji način ne prepravljajte utikač. Pri upotrebi električnih alata s uzemljenjem ne koristite prilagodne utikače.** Neizmijenjeni utikači i odgovarajuće utičnice smanjit će rizik od strujnog udara.
- Izbjegavajte fizički kontakt s uzemljenim površinama poput cijevi, radijatora, metalnih okvira i hladnjaka.** Ako je tijelo uzemljeno, rizik od strujnog udara je povećan.
- Električne alate ne izlažite kiši ni vlazi.** Prodiranje vode u električni alat povećat će rizik od strujnog udara.
- Kabel ne upotrebljavajte za nepredviđene namjene. Kabel ne upotrebljavajte za nošenje, povlačenje ili odvajanje utikača alata iz električne utičnice. Kabel držite daleko od izvora topline, ulja i oštih ili pokretnih dijelova.** Oštećeni ili zapleteni kabel povećat će rizik od strujnog udara.
- Pri radu s električnim alatom na otvorenom upotrijebite produžni kabel koji je za to predviđen.** Upotreba kabela prikladnog za otvorene prostore smanjuje rizik od strujnog udara.
- Ako nije moguće izbjeći upotrebu električnog alata u vlažnim uvjetima, upotrijebite napajanje s diferencijalnom sklopkom za zaštitu od neispravnosti uzemljenja (RCD).** Upotreba sklopke na diferencijalnu struju (RCD) smanjuje rizik od strujnog udara.

### 3) Osobna sigurnost

- Pri radu s električnim alatom budite oprezni i razumni. Ne koristite električni alat ako ste umorni ili pod utjecajem droga, alkohola ili lijekova.** Trenutak nepažnje tijekom rada s električnim alatom može dovesti do ozbiljnih ozljeda.
- Koristite opremu za osobnu zaštitu. Uvijek koristite zaštitu za oči.** Upotreba zaštitne opreme poput maske protiv prašine, sigurnosnih neklizajućih cipela, šljema ili zaštite sluha u odgovarajućim uvjetima smanjit će rizik od tjelesnih ozljeda.
- Spriječite nenamjerno uključivanje. Prije priključivanja u električnu mrežu ili umetanja baterije, kao i prije uzimanja ili nošenja alata, provjerite je li prekidač u isključenom položaju.** Nošenje električnog alata tako da je prst na prekidaču ili priključivanje električnog alata kojemu je prekidač uključen dovodi do nezgoda.
- Prije nego što uključite električni alat, uklonite s njega sve ključeve za prilagođavanje i sl.** Ostavljanje ključa na rotirajućem dijelu električnog alata može dovesti do ozljede.
- Ne posežite predaleko. Pazite na ravnotežu i zauzmite stabilan položaj.** To omogućuje bolji nadzor nad električnim alatom u neočekivanim situacijama.
- Nosite odgovarajuću odjeću. Ne nosite široku odjeću ili nakit. Kosu i odjeću uvijek držite daleko od pokretnih dijelova.** Pokretni dijelovi mogu zahvatiti labavo obučenu odjeću, nakit ili dugu kosu.
- Ako je moguće priključiti uređaje za odvođenje i prikupljanje prašine, pazite na njihovo pravilno**

**povezivanje i upotrebu.** Upotreba uređaja za prikupljanje prašine može smanjiti opasnosti vezane uz prašinu.

- h) **Ne dopustite da poznavanje alata koje ste stekli temeljem česte uporabe alata dovede do samozadovoljstva i zanemarivanja sigurnosnih propisa za alate.** Nemarna radnja može izazvati tešku ozljedu u djeliću sekunde.

#### 4) Upotreba i čuvanje električnih alata

- a) **Ne primjenjujte silu na električni alat. Upotrijebite odgovarajući električni alat za posao koji obavljate.** Prikladan električni alat bolje će i sigurnije obaviti posao brzinom za koju je predviđen.

- b) **Ne koristite električni alat ako se prekidač ne može prebaciti u isključeni ili uključeni položaj.** Svaki električni alat kojim se ne može upravljati pomoću prekidača predstavlja opasnost i potrebno ga je popraviti.

- c) **Prije podešavanja, zamjene pribora ili pohrane električnog alata izvucite utikač iz utičnice odvojite i/ili uklonite bateriju ako se ona može odvojiti.** Ove mjere sigurnosti smanjuju rizik od nehotičnog pokretanja električnog alata.

- d) **Električne alate koji se ne upotrebljavaju pohranite izvan dohvata djece i ne dopustite upotrebu osobama koje nisu upoznate s alatom ili ovim uputama.** Električni alati opasni su ako njima rade nestručni korisnici.

- e) **Održavajte električne alate i pribor. Provjerite ima li otklona ili savijenih pokretnih dijelova, napuklih dijelova ili drugih okolnosti koje mogu utjecati na rad električnog alata. Ako je alat oštećen, popravite ga prije upotrebe.** Velik broj nezgoda uzrokovan je loše održanim električnim alatima.

- f) **Rezne alate održavajte oštroma i čistima.** Pravilno održavanje reznih alata i njihovih oštrica smanjuje mogućnost savijanja i olakšava upravljanje.

- g) **Električni alat, pribor, nastavke itd. upotrebljavajte u skladu s ovim uputama te uzimajući u obzir radne uvjete i posao koji je potrebno obaviti.** Upotreba električnog alata za poslove za koje nije predviđen može dovesti do opasnih situacija.

- h) **Rukohvate i prihvatne površine održavajte suhima, čistima i bez prisutnosti ulja ili masti.** Klizavi rukohvati i prihvatne površine ne omogućuju sigurno rukovanje i upravljanje alatom u neočekivanim situacijama.

#### 5) Servisiranje

- a) **Električne alate servisirajte kod kvalificiranog servisera i upotrebom identičnih zamjenskih dijelova.** To omogućuje sigurnu uporabu alata.

#### Sigurnosne upute za zakretne pile

- a) **Zakretne pile namijenjene su rezanju drveta ili drvenih proizvoda, ne mogu se upotrebljavati s abrazivnim diskovima za odrezivanje za rezanje željeznog materijala kao što su šipke, štapovi, stupovi itd.** Abrazivna prašina izaziva zaglavljivanje pomičnih dijelova kao što su donji štitnik. Iskre pri abrazivnom

rezanju spaljuju donji štitnik, umetak usjeka i druge plastične dijelove.

- b) **Radni materijal učvrstite pomoću stezaljki kad god je to moguće. Ako ručno podupirete radni materijal, uvijek morate držati ruku na najmanje 100 mm od svake strane oštrice pile. Ne upotrebljavajte ovu pilu za rezanje komada koji su premali da bi se čvrsto mogli stegnuti ili držati rukom.** Ako se vaša ruka nalazi preblizu oštrice pile, postoji povećana opasnost od ozljede pri kontaktu s oštricom.
- c) **Radni materijal mora biti fiksiran ili se držati prema graničniku i stolu. Ne stavljajte radni materijal u oštricu i ne režite slobodnom rukom na bilo koji način.** Nepričvršćeni ili pomični radni materijali mogu se prevrnuti pri velikoj brzini i izazvati ozljedu.
- d) **Gurnite pilu kroz radni materijal. Ne povlačite pilu kroz radni materijal. Da biste napravili rez, podignite glavu pile i povucite je van preko radnog materijala bez rezanja, pokrenite motor, pritisnite glavu pile dolje i gurnite pilu kroz radni materijal.** Rezanje pri povlačnom udarcu vjerojatno će izazvati podizanje oštrice pile na vrh radnog materijala i nasilno bacanje sklopa oštrice prema rukovatelju.
- e) **Nikada ne stavljajte ruku preko namjeravane linije rezanja ispred ili iza oštrice pile.** Podupiranje radnog materijala rukom, odnosno držanje radnog materijala prema udesno od oštrice pile lijevom rukom ili obrnuto vrlo je opasno.
- f) **Ne posežite iza graničnika s drugom rukom bližom od 100 mm od druge strane lista pile da uklonite otpadno drvo ili iz bilo kojeg drugog razloga dok se list okreće.** Udaljenost okretajućeg lista pile od ruke možda nije očita i možete se teško ozlijediti.
- g) **Pregledajte radni materijal prije rezanja. Ako je radni materijal savijen ili izvitoperen, stegnite ga vanjskim savijenim prednjim dijelom prema graničniku. Uvijek osigurajte da nema procjepa između radnog materijala, graničnika i stola uzduž linije reza.** Savijeni ili izvitopereni radni materijali mogu se izokrenuti ili pomaknuti i izazivati zaglavljivanje na okretnoj oštrici pile tijekom rezanja. Ne smije biti čavala ili stranih predmeta u radnom materijalu.
- h) **Ne upotrebljavajte pilu dok stol nije bez bilo kakvog alata, drvenog otpada itd., osim radnog materijala.** Mali ostaci ili otpušteni komadi drveta ili drugi predmeti koji mogu doći u kontakt s okretnom oštricom mogu poletjeti velikom brzinom.
- i) **Režite samo jedan radni materijal.** Složeni višestruki radni materijali ne mogu se odgovarajuće stegnuti ili obuhvatiti i mogu se zaglaviti na oštrici ili pomaknuti tijekom rezanja.
- j) **Osigurajte da je zakretna pila postavljena ili ugrađena na ravnu, čvrstu radnu površinu prije uporabe.** Ravna i čvrsta radna površina smanjuje opasnost od nestabilnosti zakretne pile.
- k) **Planirajte rad. Svaki puta kada mijenjate postavku kuta nagiba ili zakretanja, osigurajte da je prilagodljivi graničnik pravilno postavljen kako bi**



**podupro radni materijal i kako ne bi smetao oštrici ili sustavu štitnika.** Bez uključivanja alata i bez radnog materijala na stolu pomaknite oštricu pile kroz cijeli simulirani rez kako bi biste osigurali da neće biti smetnji ili opasnosti pri rezanju na graničniku.

- l) **Osigurajte odgovarajuće podupirače kao što su produžeci stola, stolovi za piljenje itd. za radni materijal koji su širi ili dulji od vrha stola.** Radni materijali dulji ili širi od stola zakretne pile mogu se prevrnuti ako nisu čvrsto poduprti. Ako se odrezani komad ili radni materijal prevrne, on može podići donji štitnik ili biti izbačen okretnom oštricom.
- m) **Ne upotrebljavajte drugu osobu kao zamjenu za produžetak stola ili za dodatno podupiranje.** Nestabilno podupiranje radnog materijala može izazvati zaglavljivanje oštrice ili pomicanje radnog materijala za vrijeme radnje rezanja i povlačenje vas i pomoćnika u okretnu oštricu.
- n) **Odrezani komad ne smije se zaglaviti ili pritisnuti ni na koji način prema okretnoj oštrici pile.** Ako se zatvori, npr. uporabom zaustavljača duljine, odrezani komad može se učvrstiti na oštricu i nasilno izletjeti.
- o) **Uvijek upotrebljavajte stezaljku ili fiksirajući element kako biste odgovarajuće poduprli okrugli materijal kao što su štapovi ili cijevi.** Štapovi imaju sklonost valjati se tijekom reza i izazvati ugriz oštrice te povući rad s rukom u oštricu.
- p) **Pustite da oštrica postigne punu brzinu prije kontakta s radnim materijalom.** To će smanjiti opasnost od izbacivanja radnog materijala.
- q) **Ako se radni materijal ili oštrica zaglavi, isključite zakretnu pilu. Pričekajte da se svi pomični dijelovi zaustave i odspojite utikač iz izvora napajanja i/ili uklonite bateriju. Nakon toga radite na uklanjanju zaglavljene pile.** Nastavak piljenja sa zaglavljenim radnim materijalom može dovesti do gubitka nadzora ili oštetiti zakretnu pilu.
- r) **Nakon završetka reza pustite prekidač, držite glavu pile dolje i pričekajte da se oštrica zaustavi prije uklanjanja odrezanog komada.** Posezanje rukom blizu okretno oštrice je opasno.
- s) **Čvrsto držite rukohvat kada pravite nepotpuni rez ili kada puštate prekidač prije nego što je glava pile potpuno u donjem položaju.** Radnja kočenja pile može izazvati iznenadno povlačenje glave pile prema dolje i dovesti do opasnosti od ozljede.

## Dodatne sigurnosne upute za zakretne pile



**UPOZORENJE:** Ne spajajte na glavno mrežno napajanje u jedinici dok niste pročitali i razumjeli sve upute.

- **NE UPOTREBLJAVAJTE OVAJ STROJ** dok se potpuno ne sastavi i ugradi u skladu s uputama. Nepravilno sastavljeni stroj može dovesti do teške ozljede.
- **ZATRAŽITE SAVJET** od svojeg nadzornika, instruktora ili druge kvalificirane osobe ako niste u potpunosti upoznati s radom stroja. Znanje je sigurnost.

- **OSIGURAJTE** da se list okreće u odgovarajućem smjeru. Zupci oštrice trebaju pokazivati u smjeru okretanja prikazanom na pili.
- **ZATEGNITE SVE RUČKE STEZALJKI**, ručice i poluge prije rada. Opuštene stezaljke mogu dovesti do izbacivanja dijelova ili radnog materijala pri velikoj brzini.
- **OSIGURAJTE** da su sve oštrice i stezaljke oštrica čiste, da su udubljene strane stezaljki oštrica nasuprot oštrici i da je zaporni vijak čvrsto zategnut. Opušteno ili neodgovarajuće stezanje oštrica može dovesti do oštećenja pile i ozljede.
- **NE RADITE NI NA KOJEM DRUGOM, OSIM NA OZNAČENOM NAPONU** za pilu. Može doći do pregrijavanja, oštećenja alata i ozljede.
- **NE POKUŠAVAJTE NIŠTA PRISLONITI NA VENTILATOR** kako biste zaustavili osovinu motora. Može doći do oštećenja alata i ozljede.
- **NIKADA NE DOVODITE DIJELOVE TIJELA NA PUTANJU OŠTRICE PILE.** Može doći do ozljede.
- **NIKADA NE NANOSITE MAZIVO ZA OŠTRICU NA OŠTRICU KOJA RADI.** Nanošenje maziva može dovesti do toga da vam se ruka pomakne u oštricu i izazove ozljedu.
- **NE** ne postavljajte ruke u područje oštrice nakon priključivanja pile na električno napajanje. Slučajno aktiviranje oštrice može izazvati tešku ozljedu.
- **NIKADA NE POSEŽITE OKO ILI IZA OŠTRICE PILE.** Oštrica može izazvati tešku ozljedu.
- **NE POSEŽITE ISPOD PILE** ako nije odspojena s napajanja ili isključena. Dodirivanje oštrice pile može uzrokovati ozljedu.
- **PRIČVRSTITE STROJ NA STABILNU, POTPORNU POVRŠINU.** Vibracije vjerojatno mogu izazvati klizanje, pomicanje i prevrtanje stroja i prouzročiti ozljedu.
- **UPOTRIJEBITE SAMO OŠTRICE PILE ZA POPREČNO REZANJE** preporučene za zakretne pile. Za najbolje rezultate ne upotrebljavajte oštrice s karbidnim vrhom s kutovima kuke koji imaju više od 7 stupnjeva. Ne upotrebljavajte oštrice s dubokim grlima. One mogu skrenuti i dodirnuti štitnik i izazvati oštećenje stroja i/ili tešku ozljedu.
- **UPOTREBLJAVAJTE SAMO OŠTRICE ODGOVARAJUĆE VELIČINE I VRSTE** navedene za ovaj alat da biste spriječili oštećenje stroja i/ili tešku ozljedu (u skladu s normom EN847-1).
- **PREGLEDAJTE OŠTRICU NA PUKOTINE** ili druga oštećenja prije rada. Napuknuta ili oštećena oštrica može se odvojiti i komadi mogu biti izbačeni na velikoj brzini i izazvati tešku ozljedu. Napuknute ili oštećene oštrice odmah zamijenite. Pridržavajte se ograničenja broja okretanja navedenog na listu pile.
- **MAKSIMALNA BRZINA OŠTRICE PILE** uvijek treba biti veća od ili najmanje jednaka brzini označenoj na natpisnoj pločici alata.
- **PROMJER OŠTRICE PILE** mora biti u skladu s oznakama na natpisnoj pločici alata.
- **OČISTITE OŠTRICU I STEZALJKE OŠTRICE** prije rada. Čišćenje oštrice i stezaljki oštrice omogućuje vam da provjerite moguća oštećenja na oštrici ili stezaljkama oštrice. Napuknuta ili oštećena oštrica ili stezaljka oštrice može se odvojiti i komadi mogu biti izbačeni na velikoj brzini i izazvati tešku ozljedu.
- **NE UPOTREBLJAVAJTE IZVITOPERENE OŠTRICE.** Provjerite da biste vidjeli radi li oštrica pravilno i da nema vibracija.

Vibrirajuća oštrica može izazvati oštećenje stroja i/ili tešku ozljedu.

- **NE** upotrebljavajte maziva ili sredstva za čišćenje (posebno ne sprej ili aerosol) u blizini plastičnog štitnika. Polikarbonatni materijal koji se upotrebljava u štitniku izložen je nagrizanju od strane određenih kemikalija.
- **DRŽITE ŠTITNIK NA MJESTU** i u radnom stanju.
- **UVIJEK UPOTREBLJAVAJTE PLOČU USJEKA I ZAMIJENITE TU PLOČU KADA SE OŠTETI.** Malo nakupljanje komadića drveta ispod pile može ometati oštricu pile i uzrokovati nestabilnost radnog materijala pri rezanju.
- **UPOTREBLJAVAJTE SAMO STEZALJKE OŠTRICE NAVEDENA ZA OVAJ ALAT** da biste spriječili oštećenje stroja i/ili tešku ozljedu.
- **OSIGURAJTE** uporabu odgovarajuće oštrice pile za materijal koji režete.
- **OČISTITE ZRAČNE OTVORE MOTORA** od komadića drveta i piljevine. Začepljeni zračni otvori motora može izazvati pregrijavanje, oštetiti stroj i možda izazvati kratko spoj koji može prouzročiti tešku ozljedu.
- **NIKADA NE POKUŠAVAJTE BLOKIRATI PREKIDAČ U UKLJUČENOM POLOŽAJU.** Može doći do teške ozljede.
- **NIKADA NEMOJTE STAJATI NA ALATU.** Može doći do teške ozljede ako se alat prevrne ili ako slučajno dođete u kontakt s alatom za rezanje.



**UPOZORENJE:** Rezanje plastike, drveta prekrivenog biljnim sokom i drugih materijala može izazvati nakupljanje otopljenog materijala na vrhovima oštrice i tijelu oštrice pile i povećati rizik od pregrijavanja oštrice i zaglavlivanja tijekom rezanja.



**UPOZORENJE: Uvijek nosite odgovarajuću osobnu zaštitu sluha.** U određenim uvjetima i određenom trajanju uporabe buka iz ovoga proizvoda može doprinijeti gubitku sluha. Imajte na umu sljedeće čimbenike koji utječu na izloženost buci:

- Upotrebljavajte oštrice koje su projektirane za smanjivanje buke.
- Upotrebljavajte isključivo dobro naoštrene oštrice pile.
- Upotrebljavajte posebno dizajnirane oštrice pile za smanjenje buke.



**UPOZORENJE: UVIJEK** koristite zaštitne naočale. Svakodnevne naočale NISU zaštitne naočale. Također upotrijebite masku za lice ili prašinu ako radnja rezanja stvara prašinu.



**UPOZORENJE:** Pri uporabi ovog alata može se stvarati i/ili širiti prašina koja može izazvati teško i stalno oštećenje dišnih organa ili drugu ozljedu.



**UPOZORENJE:** Neka prašina nastala pri pjeskarenju, piljenju, mljevenju, bušenju i drugim građevinskim aktivnostima sadrži kemikalije za koje postoji saznanje da izazivaju rak, malformacije pri rođenju ili drugu štetu za reproduksijsko zdravlje. Neki primjeri tih kemikalija su sljedeći:

- olovo iz boja na bazi olova
- kristalna silika iz opeke i cementa i drugih zidarskih proizvoda i

- arsen i krom iz kemijski obrađene drvene građe.

Vaš rizik pri takvim izlaganjima razlikuje se ovisno o tome koliko često obavljate ovakvu vrstu posla. Da smanjite izlaganje takvim kemikalijama: Radite u dobro prozračivanom području s odobrenom zaštitnom opremom kao što su maske za prašinu koje su posebno projektirane da filtriraju mikroskopske čestice.

- **Izbjegavajte produljeni kontakt s prašinom nastalom pri pjeskarenju, piljenju, mljevenju, bušenju i drugim građevinskim aktivnostima.** Nosite zaštitnu odjeću i operite izložena područja sapunom i vodom. Ako dopustite da prašina dospije u usta, u oči ili na kožu, to potiče apsorpciju štetnih kemikalija.



**UPOZORENJE:** Pri uporabi ovog alata može se stvarati i/ili širiti prašina koja može izazvati teško i stalno oštećenje dišnih organa ili drugu ozljedu. Uvijek upotrijebite odobrenu zaštitu za disanje koja odgovara izlaganju prašini.



**UPOZORENJE:** Preporučujemo uporabu sklopke na diferencijalnu struju od 30 mA ili manje.

## Stalno prisutni rizici

Sljedeći rizici su uvijek prisutni tijekom upotrebe pile:

- ozljede prouzrokovane dodirivanjem rotirajućih dijelova.

Usprkos primjenjivanju važećih sigurnosnih propisa i sigurnosnih uređaja, određene stalno prisutne rizike nije moguće izbjeći. To su:

- Oštećenje sluha.
- Rizik od nezgoda uzrokovanih nepokrivenim dijelovima rotirajuće oštrice pile.
- Rizik od ozljede tijekom izmjene lista.
- Rizik od priklještenja prstiju pri otvaranju štitnika.
- Opasnosti za zdravlje uslijed udisanja prašine nastale tijekom piljenja drva, pogotovo hrastovine, bukovine i iverice.

Sljedeći čimbenici povećavaju opasnost kod udisanja:

- Uređaj za odvođenje prašine nije priključen tijekom piljenja drva.
- Nedovoljno odvođenje prašine uzrokovano prljavim odvodnim filterima.

## Zaštita od električne struje

Elektromotor je projektiran za samo jedan napon. Uvijek provjerite odgovara li električno napajanje naponu navedenom na opisnoj oznaci.



Ovaj DEWALT alat dvostruko je izoliran sukladno smjernici EN62841 te žica uzemljenja nije potrebna.



**UPOZORENJE:** alate s napajanjem od 115 V upotrebljavajte putem izolacijski osiguranog transformatora koji između primarnog i sekundarnog navoja ima zaštitu uzemljenja.

Ako je kabel napajanja oštećen, mora ga zamijeniti DEWALT ili ovlaštenu servis.

## Zamjena električnog utikača (samo za U.K. i Irsku)

Ako je potrebno postaviti novi strujni utikač:

- Na siguran način odbacite stari utikač.
- Smeđi vodič spojite na fazni priključak u utikaču.
- Plavi vodič spojite na neutralni priključak u utičnici.



**UPOZORENJE:** Na priključak uzemljenja nije potrebno ništa povezivati.

Slijedite upute za ugradnju isporučene uz utikač dobre kvalitete. Preporučeni osigurač: 13 A.

## Upotreba produžnog kabela

Ako je potreban produžni kabel, upotrijebite odobreni trožilni produžni kabel koji je pogodan za ulaznu snagu ovog alata (pogledajte **Tehničke podatke**). Najmanja debljina vodiča je 1,5 mm<sup>2</sup>, a najveća duljina 30 m.

U slučaju upotrebe kabela na kolutu, kabel uvijek potpuno odmotajte.

## Sadržaj paketa

U paketu se nalazi:

- 1 Sastavljena zakretna pila
  - 1 Ključ za oštricu
  - 1 Oštrica pile
  - 1 Stezaljka za radni materijal
  - 2 Ručke produžetaka baze i hardver sklopa
  - 1 Priručnik s uputama
- *Alat, dijelove i pribor provjerite radi mogućih oštećenja nastalih tijekom transporta.*
  - *Temeljito proučite ovaj priručnik i upoznajte se s njime prije same upotrebe alata.*

## Oznake na alatu

Na alatu su prikazani sljedeći simboli:



Prije upotrebe pročitajte priručnik s uputama.



Koristite zaštitu za sluh.



Koristite zaštitu za oči.



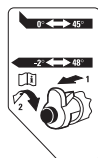
Točka za nošenje



Ruke držite daleko od lista.



Držite ruke 100 mm od svake strane oštrice pile.



Pročitajte upute **Premošćivanje zaustavljača nagiba**.

## Položaj datumske oznake (sl. A)

Datumska oznaka **29**, koja obuhvaća i godinu proizvodnje, otisnuta je na kućištu.

Primjer:

2019 XX XX

Godina proizvodnje

## Opis (sl. A-C)



**UPOZORENJE:** Nikad ne mijenjajte električni alat ili bilo koji njegov dio. Može doći do oštećenja ili ozljeda.

## Sl. A

- 1 Prekidač okidača za uključivanje/isključivanje
- 2 Pomični donji štitnik
- 3 Lijevi dio graničnika
- 4 Ručka za blokadu zakretanja
- 5 Gumb za blokadu zakretanja
- 6 Ljestvica zakretanja
- 7 Fiksirani štitnik
- 8 Desni dio graničnika
- 9 Vijak graničnika prilagođavanja kuta nagiba
- 10 Ljestvica nagiba
- 11 Ručice za stezanje nagiba
- 12 Žljebni zaustavljač
- 13 Ručica za blokadu vodilice
- 14 Osigurač za blokiranje glave
- 15 Ručica za podešavanje dubine žlijebljenja
- 16 Gumb za blokiranje osovine
- 17 Radni rukohvat
- 18 Regulator brzine (DW712)
- 19 Ručke produžetaka baze
- 20 Gornji štitnik
- 21 Priključak za odvođenje prašine
- 22 Vodilice
- 23 Ključ
- 24 Gumb za zaobilaženje zaustavljanja nagiba
- 25 Vijak graničnika prilagođavanja okomitog položaja
- 26 Stezna stezna ručica lijevog gornjeg graničnika
- 27 Utor za ruku
- 28 Ploča usjeka
- 29 Šifra datuma
- 30 Otvor lokota
- 31 Poluga za blokadu

## Dodatni pribor

### Sl. B

- 32 Nogar

## SI. C

**33** Komplet za odvođenje prašine

## Namjena

Vaše DEWALT zakretne pile DW712 i DW712N projektirane su za profesionalno rezanje drva, proizvoda od drveta i plastike. Kada upotrebljavate odgovarajuće oštrice pile, moguće je i piljenje aluminija. Ovim se pilama jednostavno, precizno i sigurno izvode radovi prerezivanja, nagibnog rezanja i rezanja pod kutom.

Ove su pile projektirane za upotrebu oštrica promjera 216 mm s karbidnim vrhovima.

**NEMOJTE** koristiti u vlažnim uvjetima ni u blizini zapaljivih tekućina ili plinova.

Ove zakretne pile profesionalni su električni alati.

**NE** dopustite djeci da dolaze u dodir s alatom. Neiskusni korisnik mora biti pod nadzorom pri uporabi ovog alata.

- **Malena djeca i nemoćne osobe.** Ovaj uređaj nije namijenjen upotrebi od strane djece ili nemoćnih osoba bez dodatnog nadzora.
- Ovaj proizvod nije namijenjen upotrebi od strane osoba sa smanjenim fizičkim, osjetilnim ili mentalnim sposobnostima (uključujući i djecu) ili osoba s nedostatkom iskustva ili znanja, osim ako ih osoba zadužena za njihovu sigurnost nadzire. Djecu se nikad ne smije ostaviti samu uz ovaj proizvod.

## SASTAVLJANJE



**UPOZORENJE:** *Kako biste smanjili opasnost od ozljeda, isključite stroj i odvojite ga od izvora napajanja prije postavljanja ili uklanjanja nastavaka, prije izvođenja bilo kakvih prilagođavanja, promjena položaja ili popravaka. Proverite je li okidač u isključenom položaju. Nehotično uključivanje alata može uzrokovati ozljede.*

## Raspakiranje (sl. A)

1. Pilu pažljivo izvadite iz ambalaže.
2. Stavite pilu na glatku, ravnu površinu.
3. Otpustite ručicu za blokadu vodilice **13** i glavu pile gurnite prema natrag kako bi se blokirala u stražnjem položaju.
4. Lagano pritisnite radnu ručicu **17** prema dolje i izvucite zaporni klin **14**.
5. Polako smanjujte pritisak prema dolje i držite radnu ručicu te pustite da se podigne u cijelosti.

## Ugradnja na radni stol (sl. D)

Za ugradnju na radni stol na raspolaganju su otvori **34** na sva četiri nogara. Otvori dviju različitih veličina omogućuju prihvat vijaka različitih veličina. Upotrijebite bilo koji otvor: nije potrebno upotrijebiti oba otvora.

Pilu uvijek čvrsto ugradite na stabilnu površinu kako biste spriječili njezino pomicanje. Kako bi se povećala prenosivost, alat se može postaviti na šperploču debljine 12,7 mm naviše, koja se potom može pritegnuti za nosač radnog materijala ili premjestiti na druge radne lokacije i ponovno zategnuti.

**NAPOMENA:** Ako odaberete ugradnju pile na šperploču, pobrinite se da ugradbeni vijci ne proviruju s donje strane drveta. Šperploča mora biti prislonjena uz nosač radnog materijala. Tijekom zatezanja pile na bilo koju radnu površinu zatežite isključivo za stezne točke na mjestima otvora za ugradbene vijke. Pritezanje na bilo kojoj drugoj točki može utjecati na pravilno funkcioniranje pile.



**OPREZ:** *Kako biste spriječili povijanje i netočnost, pobrinite se da ugradbena površina nije povijena ili na bilo koji način neujednačena. Ako se pila njiše na površini, ispod jednog nogara pile postavite onoliko tanak komad materijala koliko je potrebno da pila bude čvrsto na mjestu.*

## Sastavljanje produžetaka baze (sl. II)



**UPOZORENJE:** *Produžeci baze moraju se sastaviti na obje strane baze pile prije uporabe pile.*



**UPOZORENJE:** *Osigurajte da produžeci baze upotrebljavaju montažne utore tako da su poravnati s bazom pile.*

1. Odredite položaj otvora iznad utora za ruku **27** na bočnoj strani baze.
2. Imbus ključem pričvrstite vijak **57** kroz podlošku **58**, kroz produžetak baze **19** i u otvore na bazi.
3. Osigurajte da je produžetak pričvršćen tako da ga povučete da biste provjerili njegovo pomicanje.
4. Ponovite korake od 1 do 3 na drugoj strani.

**NAPOMENA:** Osigurajte da su produžeci poravnati s radnom površinom tako da radni materijal stoji ravnomjerno. Ravni radni materijal ne smije imati procjep između sebe i produžetaka baze.

## Zamjena ili ugradnja novog lista pile

### Uklanjanje oštrice (sl. A, E–G)



**UPOZORENJE:** *Da biste smanjili rizik od ozljede, nosite rukavice pri rukovanju oštricom pile.*



**UPOZORENJE:** *Kako biste smanjili opasnost od ozljeda, isključite stroj i odvojite ga od izvora napajanja prije postavljanja ili uklanjanja nastavaka, prije izvođenja bilo kakvih prilagođavanja, promjena položaja ili popravaka. Proverite je li okidač u isključenom položaju. Nehotično uključivanje alata može uzrokovati ozljede.*


- Nikada ne pritišćite tipku za blokiranje vretena dok se list okreće.
- Ovu zakretnu pilu ne upotrebljavajte za rezanje materijala od lakih legura ili željeza (koji sadrže željezo i čelik), za rezanje u građevinarstvu ili za rezanje proizvoda od cementnih vlakana.

1. Odspojite pilu s napajanja.
2. Držite radni rukohvat **17** da biste otpustili glavu i podignite što više donji štitnik **2**.
3. Pritisnite gumb za blokadu vretena **16** dok pažljivo okrećete list pile dok se blokada ne aktivira.


- Držite gumb pritisnutim i upotrijebite drugu ruku i isporučeni ključ **23** da otpustite vijak lista **35**. (Okrećite u smjeru kazaljke na satu, lijevi navoji.)
- Uklonite vijak lista **35**, vanjsku podlošku stezaljke **36** i list **37**. Unutrašnja podloška **38** može se ostaviti na vretenu.

### Ugradnja oštrice (sl. E, G)

- Odspojite pilu s napajanja.
- Pri podignutom kraku i otvorenom donjem štitniku **2** postavite oštricu na rame unutrašnje podloške **38** i osigurajte da zupci na dnu oštrice gledaju prema stražnjem dijelu pile.
- Postavite vanjsku podlošku stezaljke **36** na vretenu.
- Ugradite vijak lista **35** i nakon aktiviranja blokade vretena čvrsto zategnite vijak isporučenim ključem **23** (okrećite u smjeru suprotnom od kazaljke na satu, lijevi navoji).


 **UPOZORENJE:** Imajte na umu da se list pile mora zamijeniti samo na način kako je ovdje opisano. Upotrebljavajte samo listove pila koji su navedeni u **Tehničkim podacima**; kat. br.: Preporučuje se DT4320.

### Transport pile (sl. A)

 **UPOZORENJE:** Da smanjite opasnost od teške ozljede osobe, **UVIJEK** blokirajte ručicu za blokadu vodilice, ručicu za blokadu zakretanja, ručicu za blokadu nagiba i ručicu za stezaljku graničnika/krilnu maticu prije transporta pile. Nikada ne upotrebljavajte štitnike za transport ili podizanje.

- Prije transporta pile provjerite da je kabel odspojen.
- Da biste transportirali pilu, spustite glavu.
- Blokirajte ručicu blokade vodilice **13** dok je glava pile u prednjem položaju, blokirajte ručicu blokade zakretanja **4** u krajnjem desnom kutu, graničnike **3** i **8** klizno pomaknite u cijelosti prema unutra i blokirajte ručicu za stezaljku graničnika/krilnu maticu, a zatim i blokirajte ručicu stezaljke nagiba **11** dok je glava pile u okomitom položaju kako biste alat učinili što kompaktnijim.
- Uvijek upotrijebite ručke produžetaka baze **19** za nošenje pile.

### PRILAGOĐAVANJE

 **UPOZORENJE:** Kako biste smanjili opasnost od ozljeda, isključite stroj i odvojite ga od izvora napajanja prije postavljanja ili uklanjanja nastavaka, prije izvođenja bilo kakvih prilagođavanja, promjena položaja ili popravaka. Provjerite je li okidač u isključenom položaju. Nehotično uključivanje alata može uzrokovati ozljede.

Ova zakretna pila točno je podešena u tvornici. Ako je potrebno ponovno podešavanje uslijed pomaka tijekom transporta, upotrebe ili iz bilo kojeg drugog razloga, slijedite upute u nastavku. Nakon obavljanja tih postupaka, pila bi trebala biti precizna.

## Provjeravanje i prilagođavanje lista prema graničniku (sl. H–K)

- Otpustite ručicu blokade zakretanja **4** i pritisnite gumb blokade zakretanja **5** kako biste oslobodili krak zakretanja **39**.
- Krak za podešavanje kuta zakrenite tako da bravica zahvati u položaju 0°. Ne zatežite polugu.
- Glavu povucite prema dolje dok list malo ne uđe u usjek **28**.
- Postavite kvadrat **40** između lijeve strane graničnika **3** i lista **37** (sl. J).

 **UPOZORENJE:** Kvadratom ne dodirujte vrhove zubaca lista.

- Ako je potrebno prilagoditi, slijedite ove korake:
  - Olabavite vijke **41** i sklop kraka i ljestvice zakretanja pomaknite ulijevo ili udesno dok list ne bude pod kutom od 90° u odnosu na graničnik kako je to izmjereno kvadratom.
  - Ponovo zategnite vijke **41**. U ovom trenutku ne obraćajte pažnju na očitavanje pokazivača zakretanja.

## Prilagođavanje pokazivača zakretanja (sl. H, K, L)

- Otpustite ručicu blokade zakretanja **4** i pritisnite gumb blokade zakretanja **5** kako biste oslobodili krak zakretanja **39**.
- Pomaknite krak zakretanja kako biste pokazivač zakretanja **42** postavili u položaj nule kako je to prikazano na sl. L.
- Dok je ručica blokade zakretanja otpuštena, pustite da gumb blokade zakretanja klikne na svom mjestu dok krak zakretanja pomičete kroz nulu.
- Pogledajte pokazivač **42** i ljestvicu zakretanja **6**. Ako pokazivač ne pokazuje točnu nulu, olabavite vijak **43**, pomaknite pokazivač na oznaku 0° i zategnite vijak.

## Prilagođavanje blokade zakretanja/šipke graničnika (sl. M)

Ako se osnovica pile može pomicati dok je ručica blokade zakretanja **4** blokirana, potrebno je prilagoditi blokadu zakretanja/šipku graničnika **44**.

- Deblokirajte ručicu blokade zakretanja **4**.
- Pomoću odvijača u cijelosti zategnite blokadu zakretanja/šipku graničnika **44**. Nakon toga olabavite šipku četvrtinom okretaja.
- Provjerite da se stol ne pomiče dok je poluga **4** blokirana u nasumičnom kutu (ne u pripremljenom kutu).

## Provjeravanje i prilagođavanje oštrice prema stolu (sl. N–Q)

- Olabavite ručicu za stezanje nagiba **11** (sl. N).
- Glavu pile pritisnite udesno kako biste osigurali njezin potpuno uspravan položaj zategnite ručicu za stezanje nagiba.

3. Glavu povucite prema dolje dok oštrica malo ne uđe u usjek **28**.

4. Postavite kvadrat **40** uspravno između stola i oštrice **37** (sl. O).



**UPOZORENJE:** Kvadratom ne dodirujte vrhove zubaca lista.

5. Ako je potrebno prilagoditi, slijedite ove korake:

- Olabavite ručicu za stezanje nagiba **11** i uvijte ili odvijte granični vijak za prilagođavanje uspravnog položaja **25** (sl. P) dok list ne dube pod kutom od 90° u odnosu na stol, kako je izmjereno kvadratom.
- Ako pokazivač nagiba **45** (sl. Q) ne pokazuje nulu na ljestvici nagiba **10**, olabavite vijak **46** koji osigurava pokazivač i po potrebi pomaknite pokazivač.

## Prilagođavanje graničnika (sl. R, S)

Gornji dio lijevog graničnika **3** (sl. R) može se prilagoditi u lijevu stranu za pružanje slobodnog prostora, čime se omogućuje nagibanje pile za punih 48° ulijevo.

### Za namještanje graničnika

- Olabavite plastičnu ručicu stezaljke **26** i graničnik klizno pomaknite ulijevo.
- Napravite probu s isključenom pilom kako biste provjerili slobodan prostor. Prilagodite graničnik kako bi bio što bliži listu pile u praktičnim okvirima te da pruži najveće moguće podupiranje radnog materijala bez ometanja pomicanja kraka prema gore ili dolje.
- Dobro zategnite ručicu stezaljke.



**UPOZORENJE:** Utor vodilice **47** može postati zapriječen piljevinom. Za čišćenje utora vodilice upotrijebite štapić ili zrak pod niskim tlakom.

Pomični dio desnog graničnika **8** (sl. S) može se prilagoditi za pružanje najvećeg mogućeg podupiranja radnog materijala u blizini lista, uz istovremenu mogućnost nagibanja pile za punih 45° ulijevo. Udaljenost klizanja ograničena je pomoću graničnika u oba smjera.

### Za namještanje graničnika:

- Olabavite leptir-maticu **48** kako biste oslobodili graničnik **8**.
- Graničnik klizno pomaknite ulijevo.
- Napravite probu s isključenom pilom kako biste provjerili slobodan prostor. Prilagodite graničnik kako bi bio što bliži listu pile u praktičnim okvirima te da pruži najveće moguće podupiranje radnog materijala bez ometanja pomicanja kraka prema gore ili dolje.
- Zategnite leptir-maticu **48** kako biste graničnik osigurali u njegovom položaju.

## Premošćivanje zaustavljača nagiba (sl. T)

Zaustavljači nagiba olakšavaju postavku oštrice pile u okomitom položaju i u položaju pod nagibom od 45°. Premošćivanjem zaustavljača nagiba mogu se postići kutovi nagiba od 2° udesno do 48° ulijevo.

- Da premostite zaustavljače nagiba, prvo pustite glavu pile i lagano je gurnite ulijevo, a zatim izvucite ručicu za

premošćivanje zaustavljača nagiba **24** (sl. T) i okrenite je u položaj za premošćivanje **50**. Ručica za premošćivanje automatski sjeda na svoje mjesto.

- Postavite traženi kut nagiba i pričvrstite glavu u taj položaj.
- Da prekinete premošćivanje, okrenite ručicu za premošćivanje **24** natrag u položaj zaustavljača nagiba **49**.

## Provjeravanje i prilagođavanje kuta nagiba (sl. N, Q, R, T)

- Provjerite je li ručica za premošćivanje **24** (sl. T) postavljena u položaj zaustavljača nagiba **49**.
- Olabavite ručicu za zatezanje lijevog štitnika **26** (sl. R) i gornji dio lijeve strane štitnika klizno pomaknite ulijevo koliko možete.
- Olabavite ručicu za stezanje nagiba **11** (sl. N) i pomaknite glavu pile ulijevo. Ovo je položaj nagiba od 45°.
- Ako je potrebno prilagoditi, slijedite ove korake:
  - Po potrebi uvijte ili odvijte granični vijak **9** (sl. Q) dok pokazivač **45** ne prikaže 45°.

## Prilagođavanje vodilice (sl. U)

- Redovno provjeravajte slobodan hod u vodilicama.
- Da biste smanjili slobodan hod, postupno zakrećite vijak za prilagođavanje vodilice **51** u smjeru kazaljke na satu dok glavu pile pomičete naprijed-natrag.

## Prije rada

- Ugradite produžetke baze na obje strane baze pile. Pogledajte odlomak **Sastavljanje produžetaka baze**.
- Provjerite da poklopac zaštitnog remena nije oštećen i da odgovarajuće radi donji graničnik.
- Uvijek koristite ploču usjeka. Alat ne upotrebljavajte ako je usjek širi od 12 mm.
- Postavite odgovarajuću oštricu pile. Ne upotrebljavajte pretjerano istrošene oštrice. Najveći broj okretaja alata ne smije biti veći od najvećeg dopuštenog broja okretaja oštrice pile.
- Provjerite jesu li sve ručice za fiksiranje i stezaljke čvrsto zategnute.
- Upotrebljavajte osobnu zaštitnu opremu i spojite pilu na vanjski uređaj za izvlačenje prašine.
- Iako ova pila može rezati drvo i velik broj neželjeznih metala, ove upute za upotrebu odnose se isključivo na rezanje drveta. Iste smjernice primjenjive su na druge materijale. Ovu pilu ne upotrebljavajte za rezanje željeznih materijala (željezo i čelik), cementnih vlakana ili za rezanje u građevinarstvu!
- Ne pokušavajte rezati premalene komade.
- Učvrstite radni materijal.
- Dopustite oštrici da samostalno pili. Ne primjenjujte silu.
- Pričekajte da motor prije rezanja postigne punu brzinu.

## UPOTREBA

### Upute za upotrebu



**UPOZORENJE:** *Uvijek se pridržavajte sigurnosnih uputa i važećih propisa.*



**UPOZORENJE:** *Kako biste smanjili opasnost od ozljeda, isključite stroj i odvojite ga od izvora napajanja prije postavljanja ili uklanjanja nastavaka, prije izvođenja bilo kakvih prilagođavanja, promjena položaja ili popravaka. Provjerite je li okidač u isključenom položaju. Nehotično uključivanje alata može uzrokovati ozljede.*

Vidi **Listovi pile** pod **Opcije pribora** da odaberete list koji najbolje odgovara vašim potrebama.

Pobrinite se da uređaj bude postavljen na način da zadovoljava ergonomske uvjete po pitanju visine i stabilnosti. Lokacija uređaja mora biti odabrana tako da rukovatelj ima dobar pregled i dovoljno slobodnog prostora oko uređaja, kako bi se omogućilo rukovanje radnim materijalom bez ikakvih ograničenja.

Da biste smanjili učinke vibracija, pobrinite se da temperatura okruženja nije suviše niska, da su uređaj i pribor dobro održavani i da je veličina radnog materijala prikladna za ovaj uređaj.

Pazite da vam kabel ne smeta pri radu.

### Odgovarajući položaj tijela i ruku (sl. X, Y)



**UPOZORENJE:** *Da biste smanjili opasnost od teških ozljeda, UVIJEK upotrijebite prikazan odgovarajući položaj ruku prema prikazu na slici Y.*



**UPOZORENJE:** *Da biste smanjili opasnost od ozbiljnih ozljeda, UVIJEK čvrsto pridržavajte kao mjeru opreza u slučaju nagle reakcije.*

- Ruke nikada ne postavljajte u blizini reznog područja. Ruke ne postavljajte na udaljenosti manjoj od 100 mm od lista.
- Radni materijal tijekom rezanja čvrsto pridržavajte uza stol i graničnik. Ruke držite na istim mjestima do puštanja prekidača okidača i potpunog zaustavljanja oštrice.
- PRIJE REZANJA UVIJEK IZVEDITE PROBNE KRETNJE (BEZ UKLJUČIVANJA NAPAJANJA) KAKO BISTE PROVJERILI PUTANJU LISTA. NE PREKRIŽUJTE RUKE PREMA PRIKAZU NA SLICI X.
- Oba stopala držite čvrsto na tlu i održavajte ravnotežu. Tijelom pratite krak zakretanja ulijevo i udesno te se postavite malo u stranu od lista pile.
- Kada pratite ucrtanu liniju, promatrajte kroz žaluzine na štitniku.

### Prekidač okidača (sl. A, V)

Da uključite pilu, gurnite polugu za deblokadu **31** ulijevo, a zatim pritisnite prekidač okidača za deblokadu **1**. Pila će raditi dok je okidač prekidača okidača pritisnut. Pustite da se list okreće na punu radnu brzinu prije samog rezanja. Za isključivanje alata pustite prekidač okidača. Pustite da se oštrica zaustavi prije podizanja glave pile. Ne postoji odredba za blokadu prekidača

okidača. Otvor **30** u prekidaču okidača namijenjen je umetanju lokota za zaključavanje prekidača.

Vaša pila nije opremljena automatskom električnom kočnicom lista, ali se list pile treba zaustaviti u roku od 10 sekundi od puštanja prekidača okidača. Prilagođavanje nije moguće. Ako vrijeme zaustavljanja opetovano prelazi 10 sekundi, odnesite alat na servisiranje u ovlaštenu DEWALT servisni centar.

Uvijek provjerite je li se list zaustavio prije nego ga uklonite iz usjeka.

### Postavljanje promjenjive brzine (sl. V)

#### DW712

Regulator brzine **18** može se koristiti za podešavanje potrebnog raspona brzine.

- Gumb birača **18** zakrenite u potreban raspon označen brojem.
- Za rezanje mekih materijala poput drva upotrijebite velike brzine. Za piljenje metala upotrijebite male brzine.

### Stezanje radnog materijala (sl. W)



**UPOZORENJE:** *Radni materijal koji je zategnut, u ravnoteži i učvršćen prije rezanja može postati nestabilan nakon dovršetka rezanja. Neuravnoteženo opterećenje može zakrenuti pilu ili ono za što je pila pričvršćena, kao što je radni stol. Prilikom rezanja kod kojeg može doći do neravnoteže, pravilno poduprite radni materijal i provjerite je li pila dobro pričvršćena za stabilnu površinu. Može doći do osobnih ozljeda.*



**UPOZORENJE:** *Papučica stezaljke mora ostati zategnuta iznad baze pile kad god se stezaljka koristi. Radni materijal uvijek zategnite za bazu pile, a ne za bilo koji drugi dio radnog područja. Pazite da papučica stezaljke ne bude zategnuta na rub baze pile.*



**OPREZ:** *Uvijek upotrebljavajte stezaljku za radni materijal kako biste zadržali nadzor i smanjili rizik od ozljeda i oštećenja radnog materijala.*

Upotrijebite stezaljku radnog materijala **53** isporučenu s pilom. Lijevo ili desno graničnika klizi s jedne na drugu stranu da olakša stezanje. Druga pomagala kao što su opružne stezaljke, štapne stezaljke ili C-stezaljke mogu biti prikladna za određene veličine i oblike materijala.

### Postavljanje stezaljke

1. Umetnite je u otvor iza graničnika. Stezaljka treba biti okrenuta prema stražnjem dijelu zakretne pile. Žlijeb na šipki stezaljke mora biti potpuno umetnut u bazu. Osigurajte da ovaj žlijeb bude potpuno umetnut u bazu zakretne pile. Ako je žlijeb vidljiv, stezaljka neće biti dobro pričvršćena.
2. Zakrenite stezaljku za 180° prema prednjoj strani zakretne pile.
3. Otpustite ručicu za namještanje stezaljke prema gore ili prema dolje, a zatim upotrijebite ručicu za namještanje **54** kako biste radni materijal dobro zategnuli.

**NAPOMENA:** Postavite stezaljku na suprotnu stranu baze pri nagibanju. PRIJE REZANJA UVIJEK IZVEDITE PROBNE KRETNJE (BEZ UKLJUČIVANJA NAPAJANJA) KAKO BISTE PROVJERILI

PUTANJU LISTA. PAZITE DA STEZALJKA NE OMETA FUNKCIJU PILE ILI ŠTITNIKA.

## Osnovni rezovi pilom

### Uspravni ravni prerez (sl. A, Y)

1. Otpustite ručku blokade zakretanja **4** i pritisnite gumb blokade zakretanja **5**.
2. Gumb blokade zakretanja namjestite u položaj 0°, a zatim zategnite polugu zakretanja.
3. Drvo koje želite rezati postavite uz graničnik **3** i **8**.
4. Uhvatite radni rukohvat **17**. Pritisnite prekidač okidača **1** kako biste pokrenuli motor.
5. Pritisnite glavu pile prema dolje kako bi list rezao kroz drvo i ušao u plastični usjek **28**.
6. Nakon završetka reza otpustite prekidač okidača i pričekajte da se list pile u potpunosti zaustavi prije vraćanja glave pile u gornji odloženi položaj.

### Izvođenje kliznog reza (sl. Z)

Vodilica omogućuje rezanje većih komada radnog materijala primjenom kliznog pomaka izvlačenje-spuštanje-guranje.

1. Otpustite ručicu za blokiranje vodilice **13**.
2. Glavu pile povucite prema sebi i uključite alat.
3. Spustite glavu pile na radni materijal i glavu pile gurnite prema natrag kako biste dovršili rez.
4. Nastavite prema gornjem opisu.



**UPOZORENJE:** Ne zaboravite blokirati glavu pile u stražnjem položaju nakon dovršetka kliznog rezanja.

### Uspravni zakrenuti prerez (sl. A, AA)

1. Otpustite ručku blokade zakretanja **4** i pritisnite gumb blokade zakretanja **5**. Krak zakrenite ulijevo ili udesno do potrebnog kuta.
2. Gumb blokade zakretanja automatski će pronaći kutove 10°, 15°, 22,5°, 31,62° i 45° s lijeve i desne strane, te 50° ulijevo i 60° udesno. Ako je potreban neki od kutova između ovih, čvrsto pridržavajte glavu pile i blokirajte je zatezanjem poluge zakretanja.
3. Prije rezanja uvijek provjerite je li ručica blokade zakretanja čvrsto zategnuta.
4. Nastavite kao kod okomitog ravnog poprečnog reza.



**UPOZORENJE:** Tijekom kutnog odrezivanja završetka radnog materijala putem manjeg odrezivanja, radni materijal postavite tako da osigurate odrezivanje sa strane lista koja je pod većim kutom u odnosu na graničnik, npr.: zakretanje ulijevo, odrezivanje udesno - zakretanje udesno, odrezivanje ulijevo.

### Nagibni rezovi (sl. A, BB)

Kutovi nagiba mogu se postaviti u rasponu od 48° ulijevo do 2° udesno i mogu se prerezati dok je krak zakretanja postavljen između 0° i najviših 45° ulijevo ili udesno.

1. Olabavite ručicu za zatezanje lijevog graničnika **26** i gornji dio lijevog graničnika **3** klizno pomaknite ulijevo, najviše koliko ide. Olabavite ručicu za stezanje nagiba **11** i postavite željeni nagib.

2. Čvrsto zategnite ručicu za stezanje nagiba **11**.
3. Nastavite kao kod okomitog ravnog poprečnog reza.

## Kvaliteta reza

Kvaliteta bilo kojeg reza ovisi o brojnim čimbenicima, npr. o materijalu koji se reže. Kad su potrebni glatki rezovi za oblikovanje i druge precizne radnje, željene rezultata postići ćete oštrom listom (karbidan sa 60 zubaca), manjim brojem okretaja i ravnomjernim rezanjem.



**UPOZORENJE:** Pobrinite se da tijekom rezanja nema pomicanja radnog materijala. Čvrsto ga fiksirajte u mjestu. Pustite da se list u potpunosti zaustavi prije podizanja kraka. Ako sa stražnje strane radnog materijala izlijeću manja vlakna ili se drvo cijepa, na drvo postavite traku za maskiranje u području rezanja. Režite kroz traku i po završetku rezanja pažljivo uklonite traku.

## Rezanje okvira za slike, plitkih polica i drugih četverostranih projekata (sl. CC, DD)

### Oblikovanje obruba i drugih okvira

Pokušajte napraviti nekoliko jednostavnih projekata koristeći otpadno drvo dok ne razvijete „osjećaj“ za svoju pilu. Vaša pila savršeni je alat za kutno rezanje uglova, poput onih koji su prikazani na sl. CC. Prikazani spoj izveden je korištenjem oba prilagođena nagiba.

#### - Uporaba prilagođavanja kuta nagiba

Nagib za obje ploče postavljen je na 45° za svaku ploču, što zajedno čini ugao od 90°. Zakretni krak je blokiran u nultom položaju. Drvo je postavljeno s širokom ravnom stranom oslonjenom na stol i uskim rubom uz graničnik.

#### - Uporaba prilagođavanja kuta zakretanja

Isti rez može se izvesti zakretanjem ulijevo i udesno, pri čemu je široka površina oslonjena uz graničnik. Dvije skice (sl. CC, DD) su samo za četverostrane predmete. S promjenom broja strana mijenjaju se i kutovi zakretanja i nagiba. Donja tablica pruža pravilne kutove za različite oblike, podrazumijevajući da su sve stranice iste duljine. Za oblik koji nije prikazan u tablici podijelite 180° s brojem stranica kako biste odredili kut zakretanja ili nagiba.

# strana	Kut zakretanja ili nagiba
4	45°
5	36°
6	30°
7	25,7°
8	22,5°
9	20°
10	18°

### Složeni rez (sl. AA, BB, EE, FF)

Složeni rez izvodi se istodobnom primjenom kuta zakretanja (sl. AA) i kuta nagiba (sl. BB). Ta vrsta reza koristi se za izradu okvira ili kutija s ukošenim stranama prema prikazu na slici EE.

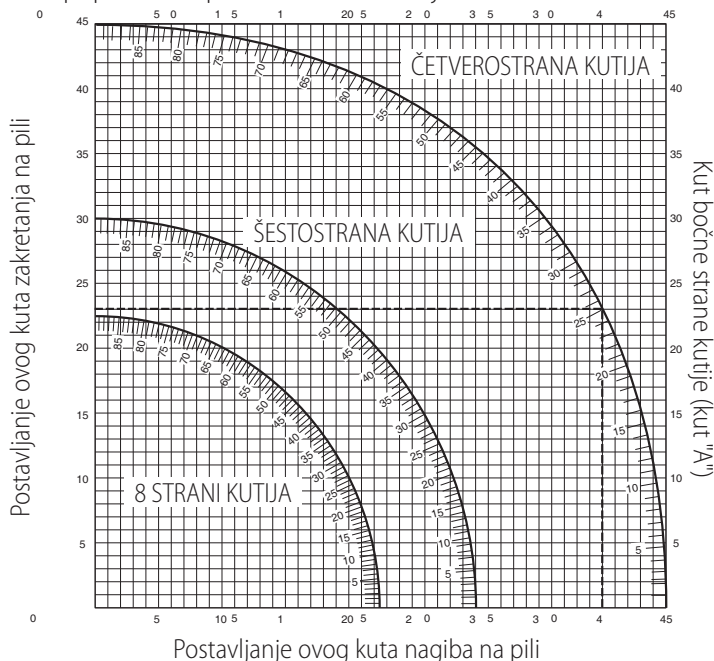


**UPOZORENJE:** Ako se kutovi rezanja razlikuju između rezova, provjerite jesu li dobro zategnute ručica za stezanje



nagiba i ručica za blokadu zakretanja. Te je ručice potrebno zategnuti nakon izvođenja bilo kakvih izmjena u nagibu ili zakretanju.

- Donja će vam tablica pomoći u odabiru pravilne postavke nagiba i zakretanja za uobičajene složene rezove. Odaberite željeni kut „A“ (sl. FF) vašeg projekta i pronađite taj kut na pravilnoj krivulji tablice. Od te točke pratite tablicu ravno prema dolje kako biste pronašli pravilan kut nagiba i poprečno za pravilan kut zakretanja.



- Postavite propisane kutove pile i izvedite nekoliko probnih rezova.
- Pokušajte spojiti izrezane dijelove.
- Primjer: Za izradu četverostrane kutije vanjskih kutova 25° (kut „A“) (sl. FF) upotrijebite gornju desnu krivulju. Na ljestvici pronađite krivulju za 25°. Vodoravnu liniju koja presijeca krivulju pratite na obje strane kako biste dobili zakretni kut pile (23°). Podjednako pratite uspravnu liniju prema vrhu i dnu kako biste dobili kut nagiba pile (40°). Uvijek izvedite probne rezove na otpadnim komadima drva kako biste provjerili postavke pile.

## Rezanje oblika osnovice

Rezanje oblika osnovice izvodi se pod kutom nagiba od 45°.

- Prije izvođenja ikakvih rezova uvijek napravite probu s isključenom pilom.
- Svi rezovi izvode se sa stražnjom stranom oblika položenom ravno na pilu.

## Unutrašnji kut

Lijeva strana

- Postavite oblik s vrhom oblika oslonjenim uz graničnik.
- Sačuvajte lijevu stranu reza.

Desna strana

- Postavite oblik s dnom oblika oslonjenim uz graničnik.
- Sačuvajte lijevu stranu reza.

## Vanjski kut

Lijeva strana

- Postavite oblik s dnom oblika oslonjenim uz graničnik.
- Sačuvajte desnu stranu reza.

Desna strana

- Postavite oblik s vrhom oblika oslonjenim uz graničnik.
- Sačuvajte desnu stranu reza.

## Rezanje oblika krune

Rezanje oblika krune izvodi se složenim rezanjem. Da biste postigli krajnju točnost, vaša pila ima unaprijed postavljene kutove od 31,62° zakretanja i 33,85° nagiba. Te postavke su standardni oblik krune s kutovima od 52° pri vrhu i 38° pri dnu.

- Prije konačnog rezanja izvedite probne rezove koristeći otpadni materijal.
- Svi rezovi izvode se s lijevim nagibom i stražnjom stranom oblika položenom na osnovu.

## Unutrašnji kut

Lijeva strana

- Vrh oblika naslonjen na graničnik.
- Zakretanje udesno.
- Sačuvajte lijevu stranu reza.

Desna strana

- Dno oblika naslonjeno na graničnik.
- Zakretanje ulijevo.
- Sačuvajte lijevu stranu reza.

## Vanjski kut

Lijeva strana

- Dno oblika naslonjeno na graničnik.
- Zakretanje ulijevo.
- Sačuvajte lijevu stranu reza.

Desna strana

- Vrh oblika naslonjen na graničnik.
- Zakretanje udesno.
- Sačuvajte desnu stranu reza.

## Žlijebljenje (sl. GG)

Vaša pila ima zaustavljač žlijebljenja **12** i ručicu za podešavanje dubine žlijebljenja **15** da omogući žlijebno rezanje.

1. Okrenite zaustavljač žlijebljenja **12** prema prednjem dijelu pile.
2. Prilagodite ručicu za podešavanje dubine žlijebljenja **15** da namjestite dubinu žlijebnog reza. To može prvo biti potrebno za otpuštanje matice za blokadu **56**.
3. Postavite komad otpadnog materijala od otprilike 5 cm između štitnika i radnog materijala da obavite ravni žlijebni rez.

## Odvođenje prašine (sl. A, C)

Ovaj stroj ima priključak za odvođenje prašine **21** za spajanje vreće za prašinu (priključka od 33 mm) ili kompleta za odvođenje prašine **33** (oboje raspoloživo kao opcija). Poštujte važeće propise o materijalima s kojima radite.



**UPOZORENJE:** *Da biste smanjili opasnost od ozbiljnih ozljeda, isključite alat i odvojite ga od izvora napajanja prije izvođenja bilo kakvih prilagođavanja ili postavljanja/uklanjanja dodataka ili pribora.*

*Nehotično uključivanje alata može uzrokovati ozljede.*



**UPOZORENJE:** *Određena prašina, npr. prašina hrasta ili breze smatra se kancerogenom, a posebno u kombinaciji s aditivima za obradu drveta.*

- *Uvijek upotrijebite odvođenje prašine.*
- *Osigurajte dobru ventilaciju na radnom mjestu.*
- *Preporučujemo da nosite odgovarajući uređaj za disanje.*



**OPREZ:** *Nikada ne upravljajte pilom ako vreća za prašinu ili DEWALT uređaj za odvođenje prašine nije na mjestu. Drvena prašine može predstavljati opasnost za disanje.*



**OPREZ:** *Ako upotrebljavate vreću za prašinu, provjerite i očistite vreću nakon svake uporabe.*



**UPOZORENJE:** *Kada režete aluminij, uklonite vreću za prašinu ili odspojite uređaj za odvođenje prašine da biste izbjegli opasnost od požara.*

### Pričvršćivanje vreće za prašinu

1. Postavite vreću za prašinu na priključak za odvođenje prašine **21**.

### Pražnjenje vreće za prašinu

1. Uklonite vreću za prašinu s pile i nježno protresite ili istresite vreću za prašinu da je ispraznite.
2. Ponovno pričvrstite vreću za prašinu na priključak za prašinu.

Možete primijetiti da se sva prašina neće osloboditi iz vreće. To neće utjecati na radne značajke rezanja, ali će smanjiti učinkovitost prikupljanja prašine s pile. Da vratite učinkovitost prikupljanja prašine s pile, pritisnite oprugu unutar vreće za prašinu kada je praznite i istresite je na bočnoj strani kante za smeće ili prihvatnika prašine.

### Vanjsko odvođenje prašine

Za usisavanje suhe prašine koja može biti štetna za zdravlje ili kancerogena upotrijebite poseban usisivač prašine razreda M.

### Rezanje malih komada (sl. R)

Gornji dio lijeve strane graničnika **3** može se prilagoditi za pružanje najvećeg mogućeg podupiranja tijekom rezanja malih komada.

1. List pile postavite u uspravan položaj.
2. Plastičnu ručicu **26** otpustite za najmanje 3 puna okretaja.
3. Graničnik prilagodite uz list što više.
4. Dobro zategnite ručicu.

### Podupiranje dugih komada radnog materijala (sl. B)

- Uvijek poduprite dugačke komade.
- Za najbolje rezultate upotrijebite produžetak za noge **32** kako biste povećali širinu stola vaše pile (raspoloživo kod prodavatelja kao opcija). Dugačke komade radnog materijala

poduprite na bilo koji uobičajeni način, kao što su kozlić za piljenje ili slični uređaji za sprječavanje pada završetaka.

### ODRŽAVANJE

Ovaj električni alat tvrtke DEWALT projektiran je za dugotrajnu upotrebu uz minimalna održavanja. Neprekinuta i zadovoljavajuća upotreba ovisi o pravilnom održavanju i redovitom čišćenju.



**UPOZORENJE:** *Kako biste smanjili opasnost od ozljeda, isključite stroj i odvojite ga od izvora napajanja prije postavljanja ili uklanjanja nastavaka, prije izvođenja bilo kakvih prilagođavanja, promjena položaja ili popravaka. Provjerite je li okidač u isključenom položaju. Nehotično uključivanje alata može uzrokovati ozljede.*



### Podmazivanje

Ovaj uređaj ne zahtijeva dodatna podmazivanja. Ležajevi motora su prethodno podmazani i vodonepropusni.

- Izbjegavajte korištenje ulja ili maziva jer ona mogu izazvati začepljenje piljevinom i ostacima te stvoriti probleme.
- Dijelove podložne prikupljanju piljevine i ostataka periodično čistite suhom četkom.



### Čišćenje

Prije upotrebe pažljivo provjerite gornji štitnik lista, pokretni donji štitnik lista i cijev za odvođenje prašine, kako biste provjerili njihovo ispravno funkcioniranje. Pobrinite se da komadići, prašina i dijelovi radnog materijala ne mogu izazvati blokadu bilo koje funkcije.

Ako su dijelovi radnog materijala zaglavljani između lista pile i štitnika odspojite uređaj s izvora napajanja i slijedite upute u odlomku **Zamjena ili ugradnja novog lista pile**. Uklonite zaglavljene dijelove i ponovno sastavite oštricu pile.



**UPOZORENJE:** *Prašinu iz kućišta ispuhnite suhim zrakom čim primijetite nakupljanje nečistoća oko ventilacijskih otvora. Tijekom izvođenja ovog postupka nosite zaštitu za oči i odobrenu masku protiv prašine.*



**UPOZORENJE:** *Za čišćenje nemetalnih dijelova alata nikad ne upotrebljavajte otapala ili druge jake kemikalije. Te kemikalije mogu štetiti materijalima upotrijebljenima u tim dijelovima. Upotrebljavajte isključivo krpu natopljenu vodom i blagim sapunom. Ne dopustite da ikakva tekućina prođe u unutrašnjost alata. Nijedan dio alata ne uranjajte u tekućinu.*



**UPOZORENJE:** *Da biste smanjili rizik od ozljede, redovito čistite površinu stola.*



**UPOZORENJE:** *Da biste smanjili rizik od ozljeda, redovito čistite sustav prikupljanja prašine.*

## Čišćenje i održavanje usjeka (sl. HH)

Redovno čistite područje ispod usjeka. Ako je usjek istrošen, potrebno ga je zamijeniti.

- Uklonite vijke **55** koji pridržavaju ploču s usjekom **28**.
- Uklonite ploču s usjekom i očistite područje ispod nje.
- Ponovno postavite ploču s usjekom i vijke.
- Rukom čvrsto zategnite vijke.

## Dodatni pribor



**UPOZORENJE:** *Budući da pribor koji nije u ponudi tvrtke DEWALT nije provjeren s ovim proizvodom, upotreba takvog pribora uz ovaj alat može biti opasna. Da biste smanjili opasnost od ozljeda, uz ovaj bi se proizvod smio upotrebljavati isključivo dodatni pribor preporučen od tvrtke DEWALT.*

## LISTOVI PILE

Uvijek upotrijebite listove pile od 216 mm s provrtima od 30 mm. Nazivna brzina oštrica mora biti najmanje 5500 RPM. Nikada ne upotrebljavajte list manjeg ili većeg promjera. On ne bi bio dobro zaštićen.

OPISI OŠTRICA		
PRIMJENA	PROMJER	ZUBCI
<b>Građevinske oštrice pile</b> (za sve svrhe rezanja)		
Opća namjena	216 mm	48
<b>Listovi pile za rad u drvu</b> (omogućuju glatke, čiste rezove)		
Fini poprečni rezovi	216 mm	60

Od lokalnog dobavljača zatražite informacije o odgovarajućim dodacima.

## Zaštita okoliša



Odlazite sa zasebnim otpadom. Proizvodi i baterije označeni ovim simbolom ne smiju se odlagati s komunalnim otpadom.

Proizvodi i baterije sadrže materijale koji se mogu reciklirati radi smanjenja potrošnje sirovina i očuvanja prirodnih resursa. Električne proizvode i baterije reciklirajte sukladno lokalnim propisima. Više informacija dostupno je na adresi [www.2helpU.com](http://www.2helpU.com).

## JAMSTVENA IZJAVA

- Jamčimo da navedeni proizvod koji smo isporučili nema nedostataka ili grešaka u konstrukciji ili tvorničkoj montaži.
- Jamstveni rok je 24 mjeseci od dana kupnje. Jamčimo da će navedeni proizvod koji smo isporučili u jamstvenom roku ispravno funkcionirati kod normalne upotrebe ukoliko će se korisnik pridržavati priloženih uputa o uporabi.
- Jamčimo da je za isporučeni proizvod osigurano servisno održavanje i potrebni rezervni dijelovi u toku 7 godina od datuma kupnje.
- Obvezujemo se na zahtjev imatelja jamstvenog lista podnesenog u jamstvenom roku, o svom trošku osigurati otklanjanje kvarova i nedostataka proizvoda koji proizlaze iz nepodudarnosti stvarnih sa propisanim, odnosno deklariranim karakteristikama kvalitete proizvoda. Popravak se obvezujemo izvršiti u roku od 45 dana od dana prijave kvara. Ako proizvod ne popravimo u tom roku obvezujemo se zamijeniti ga novim ili vratiti uplaćenu svotu.
- Jamstvo vrijedi uz predočenje originalnog računa prodavača te pravilno ispunjenog jamstvenog lista ovjerenog pečatom prodavača.
- Troškove prijevoza odnosno prijenosa proizvoda koji nastaju pri popravku odnosno njegovoj zamjeni u garantnom roku snosi nositelj jamstva. Bez obzira na način dostave ovlaštenom servisu, kupac je obavezan podignuti proizvod po izvršenom servisnom popravku i isto potvrditi svojim potpisom.
- Nepravilnosti koje su nastale nestručnim rukovanjem, rukovanjem suprotnim navedenim u uputama ili mehaničkim oštećenjem isključene su iz jamstva.
- Proizvod ne smije biti prethodno otvaran ili popravljan od strane neovlaštenih osoba.
- Ako popravak traje duže od 14 dana, jamstveni rok se produžuje za trajanje servisa.

## Radovi i dijelovi obuhvaćeni jamstvom

- Kvarovi nastali greškom prilikom tvorničkog sklapanja i pakiranja
- Puknuća lomovi dijelova strojeva i alata prouzročeni nekvalitetnim materijalom tj. tvorničkom greškom
- Indirektni kvarovi uzrokovani točkom 2
- Kvarovi nastali odmah po puštanju stroja/uređaja u rad

## Radovi i dijelovi koji nisu predmet jamstva

1. Oštećena i kvarovi nastali:
  - Prilikom nepravilnog sastavljanja uređaja od strane kupca
  - Nepravilnim rukovanjem i nenamjenskim korištenjem
  - Korištenjem neadekvatnih goriva, maziva, napona, opterećenja
  - Servisiranjem ili rastavljanjem uređaja od strane neovlaštenih osoba
2. Dijelovi koji spadaju u potrošni materijal:
  - Kvarovi nastali nedovoljnim održavanjem ili servisiranjem
  - Kvarovi nastali radi preopterećivanja ili pregrijavanja uređaja ili njihovih sastavnih dijelova

TIP PROIZVODA:	
Prodajno mjesto:	Pečat:
Datim prodaje:	Potpis:

**Ovlašteni Serviseri:****ALATI MAŠIĆ**

Županijska 38, 31000 OSIJEK

T: 00 385 (0) 31 200 888

M: 00 385 (0) 98 506 174

**ALATI MILIĆ D.O.O.**

Mirka Viriusa 2, 10090 ZAGREB

T: 00 385 (0)1 3734 791

T: 00 385 (0)9 137 33 000

F: 00 385 (0)1 3906 790

info@alatimilic.hr

<http://www.alatimilic.hr/>

**ELEKTROMEHANIKA TERLEVIĆ d.o.o.**

Ročka 39, 52440 POREČ

T: 00 385 (0) 52 438 297

F: 00 385 (0) 52 438 297

elektroterlevic@inet.hr

<http://elektromehanika-terlevic.hr/index.html>

**GEMMA SERVIS**

Andrije peruča 38, 51000 Rijeka

T: +38551217118

M: 098211784

F: +38551217118

gemma-servis@ri.t-com.hr

<http://gemmaservis.fullbusiness.com>

**GROM d.o.o**

Hrvatskih vladara 33, 22 243 MURTER

T: 00 385 95 909 6164

gromelectro@gmail.com

**MEĐIMURKA BS SERVIS**

Kalnička 6, 40000 ČAKOVEC

T: 00 385 (0) 40 384 660

M: 00 385 (0) 40 500 634

servis@medjimurka-bs.hr

<http://profi-al.hr/zagreb-hrvatska/>

**PAVLOV ALATI**

Cesta Dr. F. Tuđmana 273, 21213 KAŠTEL GOMILICA

T: 00 385 (0) 21 220 022

M: 00 385 (0) 21 221 122

F: 00 385 (0) 21 220 022

servis-pavlov@st.t-com.hr

**PROFI – AL OBRT**

Mikulinci 4a, 10010 ZAGREB

T: 00 385 (0)1 66 22 820

T: 00 385 (0)98 718 108

F: 00 385 (0) 1 66 22 823

info@profi-al.hr

<http://profi-al.hr/zagreb-hrvatska/>

**TITAN d.o.o.**

Bogoslava Šuleka 19, 47000 KARLOVAC

T: 00 385 (0) 47 63 63 11

F: 00 385 (0) 47 63 63 10

info@titan.com.hr

<http://www.titan.com.hr/>

**VERMA d.o.o.**

Pere Devčića 23, 10290 ZAPREŠIĆ

T: +385 1 3357 496

servis@verma.hr / verma@verma.hr

[www.verma.hr](http://www.verma.hr)

# KOMBINOVANA TESTERA ZA OBARANJE IVICA I SEČENJE POD UGLOM DW712, DW712N

## Čestitamo!

Izabrali ste DEWALT alat. Dugogodišnje iskustvo, razvoj proizvoda i inovacije učinile su da DEWALT postane jedan od najpouzdanijih partnera korisnicima profesionalnih ručnih električnih alata.

## Tehnički podaci

		DW712	DW712N
Napon	V <sub>AC</sub>	230	230
Tip		7	5
Ulazna snaga	W	1600	1600
Prečnik lista testere	mm	216	216
Otvor lista testere	mm	30	30
Maks. debljina žleba	mm	2,6	2,6
Maks. debljina lista	mm	1,8	1,8
Brzina lista	min <sup>-1</sup>	3500-4600	5400
Maks. kapacitet presecanja pod uglom od 90/90°	mm	300 x 70	300 x 70
Maks. kapacitet obaranja ivice pod uglom od 45°	mm	212	212
Maks. dubina rezanja pod uglom od 90°	mm	70	70
Maks. dubina presecanja pod uglom od 45°	mm	50	50
Obaranje ivica (maks. položaji)	levo	50°	50°
	desno	60°	60°
Sečenje pod uglom (maks. položaji)	levo	48°	48°
	desno	2°	2°
<b>0° obaranje</b>	Rezultujuća širina pri maks. visini od 70 mm	mm	300
	Rezultujuća visina pri maks. širini od 300 mm	mm	70
<b>45° obaranje ulevo</b>	Rezultujuća širina pri maks. visini od 70 mm	mm	212
	Rezultujuća visina pri maks. širini od 212 mm	mm	70
<b>45° obaranje udesno</b>	Rezultujuća širina pri maks. visini od 70 mm	mm	212
	Rezultujuća visina pri maks. širini od 212 mm	mm	70

### 45° pod uglom ulevo

Rezultujuća širina pri maks. visini od 50 mm	mm	300	300
Rezultujuća visina pri maks. širini od 300 mm	mm	50	50

### 31,62° obaranje, 33,85° pod uglom

Rezultujuća visina pri maks. širini od 254 mm		65	65
---	--	----	----

Vreme zaustavljanja lista	s	<10	<10
---------------------------	---	-----	-----

Težina	kg	21	21
--------	----	----	----

Ukupne vrednosti za buku i/ili vibracije (vektorska suma u tri pravca) prema EN62841:

L <sub>PA</sub> (nivo emisije zvučnog pritiska)	dB(A)	92	92
L <sub>WA</sub> (nivo zvučne snage)	dB(A)	105	105
K (odstupanja za zadati nivo buke)	dB(A)	3	3

Emisioni nivo vibracija i/ili buke naveden u ovoj informaciji izmeren je prema standardizovanom postupku iz EN62841 i može se koristiti za upoređivanje alata. Može se koristiti za preliminarnu procenu izloženosti.



**UPOZORENJE:** Deklarisani emisioni nivo vibracija i/ili buke važi za glavne primene alata. Međutim, ako se alat koristi za druge primene, sa drugim priborima ili ako je loše održavan, emisiona vrednost vibracija i/ili buke se može razlikovati. To može značajno povećati nivo izlaganja u ukupnom periodu rada.

Procena nivoa izloženosti vibracijama i/ili buci takođe treba da uzme u obzir vreme kada je alat isključen i kada radi u praznom hodu. To može značajno smanjiti nivo izlaganja u ukupnom periodu rada.

Identifikujte dopunske bezbednosne mere za zaštitu rukuvaoca od efekata vibracija i/ili buke kao što su: održavanje alata i pribora, održavanje ruku toplim (relevantno za vibracije), organizacija radnih uzoraka.

## EC izjava o usklađenosti

### Direktiva za mašine



### Kombinovana testera za obaranje ivica i sečenje pod uglom DW712, DW712N

DEWALT izjavljuje da su proizvodi opisane u delu **Tehnički podaci** usklađeni sa:

2006/42/EC, EN62841-1:2015 +AC:2015; EN62841-3-9:2015 + AC:2016 + A11:2017.

Ovi proizvodi su takođe usklađeni sa direktivom 2014/30/EU i 2011/65/EU. Za više informacija kontaktirajte DEWALT na sledećoj adresi ili ih potražite na poleđini uputstva za upotrebu. Dolepotpisani je odgovoran za pripremu tehničke dokumentacije i daje ovu izjavu za račun kompanije DEWALT.



Markus Rompel  
Potpredsednik za inženjering, PTE-Europe  
DEWALT, Richard-Klinger-Straße 11,  
D-65510, Idstein, Nemačka  
19.07.2019



**UPOZORENJE:** Radi smanjenja opasnosti od povreda, pročitajte uputstvo za upotrebu.

## Definicije: Bezbednosne smernice

Dole navedene definicije opisuju nivo ozbiljnosti za svaku signalnu reč. Molimo da pročitate uputstvo i vodite računa o tim simbolima.



**OPASNOST:** Ukazuje na neposredno opasnu situaciju koja, ako se ne izbegne, **će** dovesti do **smrti ili teške povrede**.



**UPOZORENJE:** Ukazuje na potencijalno opasnu situaciju koja bi, ako se ne izbegne, **može** izazvati **smrt ili ozbiljnu povredu**.



**OPREZ:** Ukazuje na potencijalnu opasnu situaciju koja, **može** ako se ne izbegne izazvati **manju ili umerenu povredu**.

**NAPOMENA:** Ukazuje na praksu **koja nije povezana sa telesnim povredama** koja, ako se ne izbegne, **može** dovesti do **materijalne štete**.



Označava opasnost od električnog udara.



Označava opasnost od požara.

## Opšta bezbednosna upozorenja za električne alate



**UPOZORENJE:** Pročitajte sva bezbednosna upozorenja, uputstva, ilustracije i specifikacije koje su isporučene uz ovaj električni alat. Nepoštovanje svih dole navedenih upozorenja i uputstava može izazvati električni udar, požar i/ili ozbiljnu povredu.

### SAČUVAJTE SVA UPOZORENJA I UPUTSTVA ZA BUDUĆE POTREBE.

Termin „električni alat“ u upozorenjima odnosi se na alate sa mrežnim napajanjem (sa kablom) ili alate sa baterijskim napajanjem (bežični).

### 1) Bezbednost radnog područja

- Radno područje treba uvek da bude čisto i dobro osvetljeno.** Nered i mračna područja izazivaju nezgode.
- Ne radite sa električnim alatima u eksplozivnim atmosferama, na primer u prisustvu zapaljivih**

**tečnosti, gasova ili prašine.** Električni alati stvaraju varnice koje mogu da upale prašinu ili isparenja.

- Decu i druge osobe udaljite dok radite sa električnim alatom.** Zbog ometanja možete izgubiti kontrolu.

### 2) Električna bezbednost

- Utikači električnih alata moraju da odgovaraju utičnici. Nikada i ni na bilo koji način nemojte modifikovati utikač. Ne koristite nikakve utične adaptere sa (uzemljenim) električnim alatima.** Nemodifikovani utikači i odgovarajuće utičnice smanjiće opasnost od električnog udara.
- Izbegavajte telesni kontakt sa uzemljenim površinama kao što su cevi, radijatori, šporeti i frižideri.** Postoji veća opasnost od električnog udara ako je vaše telo uzemljeno.
- Ne izlažite električne alate kiši ili vlažnim uslovima.** Voda koja prodre u električni alat povećava opasnost od električnog udara.
- Ne rukujte nepravilno kablom. Nemojte nikad koristiti kabl za nošenje, povlačenje ili izvlačenje utikača električnog alata. Kabl udaljite od izvora toplote, ulja, oštih ivica ili pokretnih delova.** Oštećeni ili zapleteni kablovi povećavaju opasnost od električnog udara.
- Pri upotrebi električnog alata na otvorenom prostoru, koristite produžni kabl koji je podesan za upotrebu na otvorenom prostoru.** Korišćenje kabla koji je podesan za upotrebu na otvorenom prostoru umanjuje opasnost od električnog udara.
- Ukoliko se ne može izbegnuti upotreba električnog alata na vlažnom mestu, koristite napajanje sa FID zaštitnom sklopkom za zaštitu od struje u slučaju kvara.** Upotreba FID sklopke umanjuje opasnost od električnog udara.

### 3) Lična bezbednost

- Budite pažljivi, gledajte šta radite i savesno radite sa električnim alatom. Nemojte da koristite električni alat ako ste umorni ili pod dejstvom lekova, alkohola ili droga.** Trenutak nepažnje pri radu sa električnim alatom može dovesti do ozbiljnih telesnih povreda.
- Nosite ličnu zaštitnu opremu. Uvek nosite zaštitu za oči.** Zaštitna oprema, kao što su maska za prašinu, zaštitna obuća sa đonom koji se ne kliza, kaciga ili zaštita za sluh, koja se koristi pod odgovarajućim uslovima, smanjiće telesne povrede.
- Sprečite nenamerno pokretanje. Pobrinite se da prekidač bude isključen pre povezivanja električnog napajanja i/ili baterije, uzimanja uređaja ili nošenja alata.** Nošenje električnog alata sa prstom na prekidaču ili električnih alata sa prekidačem koji su priključeni na napajanje izaziva nezgode.
- Uklonite ključ za podešavanje ili ključ za pritezanje pre uključivanja električnog alata.** Ključ za pritezanje ili podešavanje koji je ostao u rotirajućem delu električnog alata može da dovede do telesne povrede.
- Ne posežite van domašaja. Održavajte stabilan položaj i ravnotežu u svakom trenutku.** Time se

obezbeđuje bolja kontrola nad električnim alatom u neočekivanim situacijama.

- f) **Nosite odgovarajuću odeću. Ne nosite široku odeću ili nakit. Držite vašu kosu i odeću dalje od pokretnih delova.** Široka odeća, nakit ili duga kosa mogu da se uhvate u pokretne delove.
- g) **Ako postoje priključni uređaji za izbacivanje prašine i oprema za njeno sakupljanje, pobrinite se da budu priključeni i da se pravilno koriste.** Sakupljanje prašine može da umanjí opasnosti povezane sa prašinom.
- h) **Nemojte dozvoliti da vam znanje dobijeno učestalom upotrebom alata dovede do stanja samouverenosti i ignorirate principe bezbednosti alata.** Nepažljiva akcija može prouzrokovati ozbiljne povrede u deliću sekunde.

#### 4) Upotreba i održavanje električnih alata

- a) **Ne preopterećujte električni alat. Koristite odgovarajući električni alat za svoj rad.** Pravilan električni alat će bolje i bezbednije, i u predviđenoj meri, obaviti posao za koji je konstruisan.
- b) **Ne koristite električni alat čiji prekidač ne može da se uključi i isključi.** Svaki električni alat koji se ne može kontrolisati putem prekidača je opasan i mora se popraviti.
- c) **Izvučite utikač iz izvora napajanja i/ili izvadite bateriju iz električnog alata, ako se može izvaditi, pre vršenja bilo kakvih podešavanja, zamene pribora ili odlaganja električnog alata.** Takve preventivne bezbednosne mere smanjuju opasnost od slučajnog pokretanja električnog alata.
- d) **Nekorišćene električne alate čuvajte van domašaja dece i nemojte dozvoliti osobama koje nisu upoznate sa ovim električnim alatom ili ovim uputstvima da rukuju električnim alatom.** Električni alati su opasni u rukama nevestih korisnika.
- e) **Održavajte električne alate i pribore. Proverite da li su pokretni delovi centrirani ili blokirani, da li su delovi polomljeni i da li postoji bilo koje drugo stanje koje može uticati na rad električnih alata. Ako je oštećen, postarajte se da se električni alat popravi pre upotrebe.** Mnoge nezgode su izazvane loše održanim električnim alatima.
- f) **Rezne alate održavajte tako da budu oštri i čisti.** Pravilno održavani rezni alati sa oštrim reznim ivicama ređe se blokiraju i lakše se kontrolišu.
- g) **Koristite električni alat, pribor, nastavke itd. u skladu sa ovim uputstvima, uzimajući u obzir radne uslove i rad koji treba obaviti.** Korišćenje električnog alata za radove za koje nije namenjen može dovesti do opasne situacije.
- h) **Drške i površine za hvatanje moraju da budu suvi, čisti, nezaprljane uljem i mašću.** Klizave drške i površine za hvatanje ne omogućavaju bezbedno rukovanje i kontrolu nad alatom u neočekivanim situacijama.

#### 5) Servis

- a) **Postarajte se da vaš električni alat servisira kvalifikovani servisni tehničar koji će koristiti**

**samo originalne rezervne delove.** Time se osigurava bezbednost električnog alata.

## Sigurnosna uputstva za kombinovane testere

- a) **Kombinovane testere su namenjene za sečenje drveta ili proizvoda slični drvetu, one se ne mogu koristiti s abrazivnim diskovima za sečenje feritnog materijala kao što su šipke, cevi, grede, itd.** Abrazivna prašina prouzrokuje zaglavljivanje pokretnih delova kao što su donji štitnik. Iskre od abrazivnog sečenja oštećuju donji štitnik, umetak žleba i ostale plastične delove.
- b) **Kada god je to moguće koristite stegu za stezanje radnog komada. Ako rukom podržavate radni komad onda uvek držite ruku najmanje 100 mm dalje s obe strane lista testere. Ne koristite ovu testeru za sečenje komada koji su premali za bezbedno stezanje ili se ručno drže.** Ako je vaša ruka preblizu listu testere onda postoji uvećana opasnost od povreda zbog kontakta s listom.
- c) **Radni komad mora da bude stacionaran i stegnut ili da se drži naspram graničnika i stola. Ne gurajte radni komad u list ili ne sećite "slobodnom rukom".** Nestegnuti ili pokretni radni komadi mogu da budu odbačeni s visokom brzinom, prouzrokujući povrede.
- d) **Gurajte testeru kroz radni komad. Ne vucite testeru kroz radni komad. Za sečenje podignite glavu testere i izvučite je vani preko radnog komada bez sečenja, pokrenite motor, pritisnite glavu testere naniže i gurajte testeru kroz radni komad.** Sečenje s hodom povlačenja će verovatno prouzrokovati penjanje lista testere na vrh radnog komada i nasilno će odbaciti sklop lista prema operateru.
- e) **Nikad ne ukrštajte vaše ruke iznad namenjene linije sečenja bilo od napred ili pozadi lista testere.** Podržavanje radnog komada "ukrštenim rukama", npr. držanje radnog komada s desne strane lista testere s levom rukom ili obrnuto, je veoma opasno.
- f) **Nemojte posezati bilo kojom rukom bliže od 100 mm sa bilo koje strane lista testere za uklanjanje drvenih otpadaka ili iz bilo kog drugog razloga dok se list okreće.** Blizina rotirajućeg lista testere prema vašoj ruci možda nije očigledna i možete se ozbiljno povrediti.
- g) **Pregledajte vaš radni komad pre sečenja. Ako je radni komad savijen ili uvijen, stegnite ga sa spoljne strane prema graničniku. Uvek proverite da nema zazor između radnog komada, graničnika i stola duž linije sečenja.** Savijeni ili uvijeni radni komadi mogu da se okrenu ili premeste i mogu prouzrokovati blokiranje na rotirajućem listu testere tokom sečenja. U radnom komadu ne smeju da budu ekseri ili strani predmeti.
- h) **Ne koristite testeru dok ne sklonite sav alat, drvene otpatke, itd. od stola, osim radnog komada.** Mali otpaci ili labavi komadićí drveta ili drugi predmeti koji dođu u dodir s rotirajućim listom mogu da budu odbačeni velikom brzinom.



- i) **Sečite jedan radni komad u isto vreme.** Nasloženi radni komadi ne mogu da se adekvatno stegnu ili stave u mengele i mogu blokirati list ili da se pomere tokom sečenja.
- j) **Uverite se da je kombinovana testere montirana ili postavljena na ravnu i čvrstu površinu pre upotrebe.** Ravna i čvrsta radna površina smanjuje opasnost od nestabilnosti kombinovane testere.
- k) **Planirajte vaš rad. Svaki put kada promenite podešenje ugla za obaranje ivice ili sečenje pod uglom uverite se da je podesiv graničnik pravilno podešen za podršku radnog komada i da neće smetati na list testere ili na sistem za vođenje.** Bez uključivanja alata i bez radnog komada na stolu pomerajte list testere kroz kompletan simuliran rez da biste se uverili da ne postoji smetnja ili opasnost sečenja graničnika.
- l) **Obezbedite adekvatnu podršku kao što je produžetak stola, četvoronožno oslanjanje, itd. za radni komad koji je širi ili duži od gornjeg dela stola.** Duži ili širi radni komadi od stola kombinovane testere mogu da se prevrnu ako nisu bezbedno oslonjeni. Ako se odsečeni deo ili radni komad prevrne onda može da podigne donji štitnik ili može da bude odbačen od rotirajućeg lista.
- m) **Ne koristite drugu osobu kao zamenu za produžetak stola ili kao dodatnu podršku.** Nestabilna podrška za radni komad može da prouzrokuje blokiranje lista ili pomeranje radnog komada tokom sečenja, povlačeći vas i pomagачa ka rotirajućem listu.
- n) **Odsečeni deo ne sme da se zaglavi ili pritisne bilo čime naspram rotirajućeg lista testere.** Ako je odsečeni deo zatvoren, npr. korišćenjem graničnika za dužinu, onda se zaglavljuje prema listu i nasilno odbacuje.
- o) **Uvek koristite stegu ili armaturu konstruisanu za pravilno podržavanje okruglog materijala kao što su šipke ili cevi.** Šipke imaju sklonost ka okretanju tokom sečenja, prouzrokujući da list "grize" i povlači radni komad s vašom rukom prema listu.
- p) **Neka list postigne punu brzinu pre kontakta s radnim komadom.** Time ćete smanjiti opasnost odbacivanja radnog komada.
- q) **Ako se radni komad ili list blokira, isključite kombinovanu testeru. Sačekajte da se svi pokretni delovi zaustave i iskopčajte utikač iz električnog izvora i/ili izvadite bateriju. Onda nastavite s oslobađanjem zaglavljenog materijala.** Nastavak testerisanja sa zaglavljenim radnim komadom može da prouzrokuje gubitak kontrole ili oštećenje kombinovane testere.
- r) **Nakon završetka sečenja, otpustite prekidač, držite glavu testere dole i sačekajte da se list zaustavi pre uklanjaња odsečenog dela.** Posezanje s vašom rukom blizu rotirajućeg lista je opasno.
- s) **Čvrsto držite ručicu kada pravite nekompletan rez ili kada otpuštate prekidač pre nego što je glava testere do kraja u donjem položaju.** Akcija kočenja lista može da prouzrokuje iznenadno povlačenje glave testere prema naniže, prouzrokujući opasnost od povreda.


## Dodatna bezbednosna pravila za kombinovane testere za obaranje ivica i sečenje pod uglom




**UPOZORENJE:** Ne priključujte električno napajanje na uređaju dok ne pročitate i razumete kompletna uputstva.


- **NE RADITE S OVOM MAŠINOM** dok nije kompletno sklopljena i instalirana u skladu s uputstvima. Mašina koja je nepravilno sklopljena može prouzrokovati ozbiljne povrede.
- **POSAVETUJTE SE** s vašim supervizorom, instruktorom ili drugom kvalifikovanom osobom ako niste temeljno upoznati s radom ove mašine. Znanje je bezbednost.
- **UVERITE SE** da se list testere vrti u pravilnom smeru. Zupci na listu treba da budu usmereni u smeru rotacije kao što je označeno na testeru.
- **ZATEGNITE SVE STEZNE RUČICE**, dugmad i poluga pre rada. Olabavljeni stezači mogu prouzrokovati bacanje delova ili radnog komada pri visokim brzinama.
- **UVERITE SE** da su list i stezaljka lista čisti, da su udubljene strane stezaljke lista naspram lista testere i da je zavrtnaj lista čvrsto zategnut. Labavo ili nepravilno stezanje lista može rezultovati u oštećenje testere i moguće lične povrede.
- **NEMOJTE RADITI NA BILO KOJI DRUGI NAPON OSIM ODREĐENOG** za testeru. Pregrevanje može dovesti do oštećenja alata glave i lične povrede.
- **NE POSTAVLJAJTE NIŠTA NA VENTILATOR** da biste zaustavili osovinu motora. Može doći do oštećenja alata i lične povrede.
- **NIKAD NE STAVLJAJTE BILO KOJI DEO VAŠEG TELA U PUTANJI SA LISTOM TESTERE.** Mogu nastati lične povrede.
- **NIKAD NE NANOSITE MAZIVO NA LIST KOJI SE OKREĆE.** Nanošenje maziva može prouzrokovati pomeranje vaše ruke u list, rezultujući u ozbiljne povrede.
- **NE** stavljajte bilo koju ruku u područje lista testere kada je testera priključena na izvor električnog napajanja. Nenameravano pokretanje lista može rezultovati u ozbiljne povrede.
- **NIKAD NE POSEŽITE OKO ILI IZA LISTA TESTERE.** List može prouzrokovati ozbiljne povrede.
- **NE POSEŽITE ISPOD TESTERE** osim kada je iskopčana i isključena. Kontakt sa listom testere može prouzrokovati lične povrede.
- **OSIGURAJTE MAŠINU NA STABILNU POVRŠINU OSLANJANJA.** Vibracije mogu da prouzrokuju klizanje, pomeranje ili prevrtanje mašine, prouzrokujući ozbiljne povrede.
- **KORISTITE SAMO LISTOVE TESTERE ZA PRESECANJE** preporučenih za kombinovane testere. Za najbolje rezultate ne koristite listove s karbidnim zupcima i kukastim uglovima više od 7 stepeni. Ne koristite listove s dubokim žlebovima. Oni mogu da se savijaju i dođu u dodir sa štitnikom i mogu da prouzrokuju oštećenje mašine i/ili ozbiljne povrede.
- **KORISTITE SAMO LISTOVE PRAVILNE VELIČINE I TIPA** određenih za ovaj alat da biste sprečili oštećenje mašine i/ili ozbiljne povrede (usaglašeno sa EN847-1).


- **PROVERITE LIST NA NAPRSLINE** ili ostala oštećenja pre rada. Naprsao ili oštećen list može da se raspadne i komadi mogu da budu izbačeni pri visokim brzinama, prouzrokujući ozbiljne povrede. Odmah zamenite naprsao ili oštećen list. Vodite računa o oznaci za maksimalnu brzinu na listu testere.
- **MAKSIMALNA BRZINA LISTA TESTERE** mora uvek da bude veća ili najmanje jednaka sa brzinom označenom na natpisnoj pločici alata.
- **PREČNIK LISTA TESTERE** mora da bude u skladu s oznakama na natpisnoj pločici alata.
- **OČISTITE LIST I STEZALJKE LISTA** pre rada. Čišćenje lista i stezaljki lista vam omogućava da proverite bilo kakva oštećenja na listu ili stezaljkama lista. Naprsao ili oštećen list ili stezaljka lista može da se raspadne i komadi mogu da budu izbačeni pri visokim brzinama, prouzrokujući ozbiljne povrede.
- **NE KORISTITE IZVITOPERENE LISTOVE.** Proverite da li se list okreće pravo i da nema vibracija. List koji vibrira može prouzrokovati oštećenje mašine i/ili ozbiljne povrede.
- **NE** koristite maziva ili čistače (naročito sprej ili aerosol) u blizini plastičnog štitnika. Materijal od polikarbonata korišćen u štitniku je predmet nagrizanja od strane određenih hemikalija.
- **ČUVAJTE ŠTITNIK U MESTU** i u funkciji.
- **UVEK KORISTITE OŽLJEBLJENU PLOČU I ZAMENITE JE AKO JE OŠTEĆENA.** Mala akumulacija strugotina ispod testere može ometati list testere ili može prouzrokovati nestabilnost radnog komada prilikom sečenja.
- **KORISTITE SAMO STEZALJKE LISTA ODREĐENE ZA OVAJ ALAT** da sprečite oštećenje mašine i/ili ozbiljne povrede.
- **UVERITE SE** da koristite pravilan list testere prema materijalu koji se seče.
- **OČISTITE VENTILACIONE OTVORE MOTORA** od strugotina i prašine. Zapušeni ventilacioni otvori mogu prouzrokovati pregrevanje mašine, oštećujući mašinu s mogućnošću kratkog spoja što može prouzrokovati ozbiljne povrede.
- **NIKAD NE BLOKIRAJTE PREKIDAČ U UKLJUČENOM POLOŽAJU.** Može doći do ozbiljne povrede.
- **NIKAD NEMOJTE STAJATI NA ALATU.** Mogu nastati ozbiljne povrede ako se alat prevrne ili ako slučajno dodirnete rezni alat.


 **UPOZORENJE:** Sečenje plastike, drvo obloženo biljnim sokom i ostale materijale može prouzrokovati da se stopljeni materijal nakupi na vrhovima lista i na telu lista testere, uvećavajući opasnost od pregrevanja lista i zaglavlivanja tokom sečenja.

 **UPOZORENJE: Nosite uvek pravilnu zaštitu za sluh.** Pod nekim uslovima i dužinom trajanja upotrebe, buka iz ovog proizvoda može da doprinese gubitku sluha. Vodite računa o sledećim faktorima koji utiču na izloženost buci:

- Koristite listove testera koji su projektovani da smanje emitovanu buku,
- Koristite pravilno naoštrene listove testere i
- Koristite specifično konstruisane listove testere sa smanjenom bukom.

 **UPOZORENJE: UVEK** nosite zaštitne naočare. Svakodnevne naočare NISU zaštitne naočare. Takođe koristite masku za prašinu ako je sečenje prašnjavo.


 **UPOZORENJE:** Korišćenje ovog alata može generisati i/ili raspršivati prašinu, koja može prouzrokovati ozbiljne i trajne respiratorne povrede ili druge povrede.

 **UPOZORENJE:** Neke prašine nastale od peskarenja, testerisanja, brušenja, bušenja i ostalih građevinskih aktivnosti sadrže hemikalije poznate da prouzrokuju rak, urođene nedostatke ili ostale štete na reproduktivnim organima. Neki primeri ovih hemikalija su:

- olovo iz boja,
- kristalni slij iz opeke i cementa i ostalih građevinskih proizvoda, i
- arsen i hrom od drvene građe koja je hemijski tretirana.

Vaš rizik od ovih izlaganja zavisi od toga koliko često radite ovu vrstu posla. Da biste smanjili izlaganje ovim hemikalijama radite u području sa dobrom ventilacijom i radite sa odobrenom zaštitnom opremom, kao što su maske za prašinu koje su specijalno konstruisane za filtriranje mikroskopskih čestica.

- **Izbegavajte produženi kontakt sa prašinom od električnog peskarenja, testerisanja, brušenja, bušenja i ostalih građevinskih aktivnosti.** Nosite zaštitnu odeću i isperite izložena područja sa sapunom i vodom. Ako dozvolite prašinu da dospe u vaša usta, oči ili se nataloži na kožu, to onda može potpomoći apsorpciju štetnih hemikalija.

 **UPOZORENJE:** Korišćenje ovog alata može generisati i/ili raspršivati prašinu, koja može prouzrokovati ozbiljne i trajne respiratorne povrede ili druge povrede. Uvek koristite odobrenu respiratornu zaštitu koja odgovara izlaganju prašine.

 **UPOZORENJE:** Preporučujemo upotrebu FID sklopke sa nominalnom strujom od 30mA ili niže.

## Preostale opasnosti

Sledeće opasnosti su specifične za upotrebu testera:

- Povrede izazvane dodirivanjem rotirajućih delova.
- I pored primene relevantnih bezbednosnih propisa i implementacije bezbednosnih uređaja, izvesne preostale opasnosti se ne mogu izbeći. To su:
- Slabljenje sluha.
  - Opasnost od nesrećnih slučajeva izazvanih nepokrivenim delovima rotirajućeg lista testere.
  - Opasnost od povrede prilikom zamene lista testere.
  - Opasnost od prignječenja prstiju prilikom otvaranja štitnika.
  - Opasnost po zdravlje izazvano udisanjem prašine koja se stvara pri sečenju drveta, a naročito hrasta, bukve i MDF-a.

Sledeći faktori rizika povećavaju opasnost od problema sa disanjem:

- Pri rezanju drveta nije povezan usisivač prašine.
- Nedovoljno izbacivanje prašine zbog prljavih filtera izduvnog gasa.

## Električna bezbednost

Električni motor je projektovan samo za jedan napon. Uvek proverite da li napon izvora napajanja odgovara naponu na natpisnoj pločici uređaja.



Vaš DEWALT alat je dvostruko izolovan u skladu sa EN62841; zato nije potreban kabl za uzemljenje.



**UPOZORENJE:** Uređaji na 115 V moraju da se uključuju preko izolacionog transformatora za zaštitu od greške sa uzemljenim kablom između namotaja primara i namotaja sekundara.

U slučaju da se kabl ošteti, mora ga zameniti samo DEWALT ili ovlašćeni servis.

## Zamena utikača (samo Velika Britanija i Irska)

Ako treba namestiti novi mrežni utikač:

- Bezbedno odložite stari utikač.
- Braon provodnik povežite na kontakt za fazu u novom utikaču.
- Povežite plavi provodnik na neutralni kontakt.



**UPOZORENJE:** Ne treba povezivati kontakt za uzemljenje.

Pratite uputstva koja se isporučuju uz utikače dobrog kvaliteta. Preporučeni osigurač: 13 A.

## Korišćenje produžnog kabla

Ako je potreban produžni kabl, koristite odobreni 3-žilni produžni kabl koji je pogodan za električno priključivanje ovog alata (pogledajte **Tehnički podaci**). Minimalni poprečni presek provodnika je 1.5 mm<sup>2</sup>; maksimalna dužine je 30 m.

Ako koristite kablovski kotur, uvek potpuno odmotajte kabl.

## Sadržaj pakovanja

Ovo pakovanje sadrži:

- 1 Sklopljena kombinovana testera za obaranje ivica i sečenje pod uglom
  - 1 Ključ za list testere
  - 1 List testere
  - 1 Stega za materijal
  - 2 Ručice produžetka osnove i montažni materijal
  - 1 Uputstvo za upotrebu
- Proverite da li postoje transportna oštećenja na alatu, njegovim delovima ili priboru.
  - Pre rada sa ovim alatom treba pažljivo pročitati i razumeti ovo uputstvo.

## Oznake na alatu

Na alatu se nalaze sledeći piktogrami:



Pre upotrebe pročitajte uputstvo za upotrebu.



Nosite zaštitu za sluh.



Nosite zaštitu za oči.



Mesto za nošenje



Udaljite ruke od noža.



Držite ruke 100 mm dalje od obe strane lista testere.



Pročitajte uputstva **Premošćavanje graničnika po uglom**.

## Pozicija datumske šifre (sl. A)

Datumska šifra **29**, koja sadrži i godinu proizvodnje, odštampana je na kućištu.

Primer:

2019 XX XX

Godina proizvodnje

## Opis (sl. A–C)



**UPOZORENJE:** Nikad ne modifikujte električni alat ili njegove delove. Može doći do oštećenja ili telesne povrede.

### Sl. A

- 1 Prekidač za uključivanje i isključivanje
- 2 Pokretni donji štitnik
- 3 Graničnik na levoj strani
- 4 Ručica za zaključavanje kod obaranja ivice
- 5 Dugme za blokadu kod obaranja ivice
- 6 Skala za obaranje ivice
- 7 Fiksni graničnik
- 8 Graničnik na desnoj strani
- 9 Graničnik za podešavanje položaja pri sečenju pod uglom vijak
- 10 Skala za sečenje pod uglom
- 11 Ručica za stezanje pri sečenju pod uglom
- 12 Graničnik za pravljenje žlebova
- 13 Dugme za zaključavanje šine
- 14 Zavrtanj za fiksiranje glave uređaja
- 15 Dugme za podešavanje dubine pravljenja žleba
- 16 Dugme za blokadu vretena
- 17 Drška za rad
- 18 Točkić za biranje brzine (DW712)
- 19 Ručice produžetka osnove
- 20 Gornji štitnik
- 21 Priključak za izbacivanje prašine
- 22 Šine
- 23 Ključ
- 24 Dugme za premošćavanje funkcije zaustavljanja kod sečenja pod uglom
- 25 Zaustavni vijak za podešavanje vertikalnog položaja

26 Dugme za stezanje graničnika na levoj strani

27 Udubljenje za ruku

28 Ožljebljena ploča

29 Datumska šifra

30 Otvor za katanac

31 Poluga za blokiranje

### Opciona dodatna oprema

#### Sl. B

32 Nožice

#### Sl. C

33 Garnitura za izvlačenje prašine

### Namena

Vaše DEWALT DW712 i DW712N kombinovane testere za obaranje ivica i sečenje pod uglom su projektovane za profesionalno sečenje drveta, proizvoda od drveta i plastike.

Testerisanje aluminijuma je takođe moguće ako koristite odgovarajući list testere. Ove testere obavljaju operacije rezanja kao što su presecanje, lako sečenje pod uglom i obaranje ivica, i to precizno i bezbedno.

Ove testere su projektovane za rad sa listom testere nominalnog prečnika 216 mm sa karbidnim vrhom.


**NE** koristite u uslovima vlage ili u prisustvu zapaljivih tečnosti ili gasova.

Ove kombinovane testere su profesionalni električni alati.

**NE** dozvoljavajte deci da se približe alatu. Nadzor je obavezan ako sa ovim alatom radi neiskusno lice.

- **Mala deca i nemoćni.** Ovaj uređaj nije predviđen za korišćenje od strane malih deca ili nemoćnih lica bez nadzora.
- Ovaj proizvod nije namenjen da ga koriste lica (uključujući i deca) sa ograničenim fizičkim, senzoričkim ili mentalnim sposobnostima, ili neobučene ili neiskusne osobe, osim ako su pod nadzorom ili su dobile uputstva o upotrebi uređaja od osobe koja je zadužena za njihovu bezbednost. Deca se uvek moraju nadzirati kako ne bi ostala sama sa proizvodom.

### MONTAŽA

 **UPOZORENJE: Radi smanjenja opasnosti od povreda, isključite uređaj i izvucite utikač mašine iz izvora napajanja pre postavljanja i uklanjanja pribora, pre podešavanja ili promene konfiguracije, kao i pre popravke.** Uverite se da je prekidač za uključivanje i isključivanje u položaju OFF (isključeno). Slučajno pokretanje može dovesti do povrede.

### Raspakivanje (sl. A)

1. Pažljivo izvadite testeru iz materijala za pakovanje.
2. Stavite testeru na glatku i ravnu površinu.
3. Popustite dugme za zaključavanje šine 13 i gurnite glavu testere nazad da bi se zaključala u zadnji položaj.
4. Pritisnite lagano radnu dršku 17 i izvadite zavrtnj za fiksiranje 14.
5. Popustite pritisak i držite radnu dršku, omogućavajući je da se podigne do njene pune visine.

### Montaža na klupi (sl. D)

Rupe 34 su napravljene na sve četiri nožice da bi se montaža klupe olakšala. Rupe su napravljene u dve veličine radi prilagođavanja različitim veličinama zavrtnjeva. Koristite bilo koju veličinu rupe; nije neophodno koristiti obe.

Uvek čvrsto montirajte testeru na stabilnu površinu da bi se sprečilo pomeranje. Da biste poboljšali prenosivost alata, on se može montirati na komadu šper ploče od 12,7 mm ili debljoj koja se zatim može stegnuti na vaš radni oslonac ili pomeriti na drugo radno mesto i tamo pritegnuti.

**NAPOMENA:** Ako odaberete montažu testere na komadu šper-ploče, uverite se da montažni zavrtnji ne štrče sa donje strane komada drveta. Šper-ploča mora celom površinom da prijanga na radni oslonac. Kada stežete testeru na bilo kakvoj radnoj površini, stegnite samo na mestima za stezanje na kojima se nalaze rupe za montažne zavrtnje. Stezanje u bilo kojoj drugoj tački će uticati na pravilan rad testere.



**OPREZ:** Da biste sprečili blokiranje i nepreciznost, pobrinite se da montažna površina ne bude deformisana ili neravna. Ako se testera ljulja na površini, postavite komad metala ispod jedne nožice testere tako da testera stoji čvrsto na montažnoj površini.

### Montaža produžetaka osnove (sl. II)



**UPOZORENJE: Produžeci osnove moraju da budu montirani na obe strane osnove testere pre upotrebe.**



**UPOZORENJE: Uverite se da ste podesili produžetke osnove korišćenjem montažnih proreza, tako da su u nivou s osnovom testere.**

1. Locirajte otvore iznad udubljenja za ruku 27 na strani osnove.
2. Pomoću imbus ključa pričvrstite vijak 57 kroz podlošku 58, kroz produžetak osnove 19 i u otvore osnove.
3. Uverite se da je produžetak osiguran njegovim povlačenjem da biste potvrdili da nema pomeranja.
4. Ponovite korake 1 do 3 na drugoj strani.

**NAPOMENA:** Uverite se da su produžeci u ravni s radnom površinom tako da se radni komad oslanja ravnomerno. Prav radni komad ne sme da ima zazor između njega i produžetaka osnove.

### Zamena ili instaliranje novog lista testere

#### Skidanje lista (sl. A, E–G)



**UPOZORENJE: Za smanjivanje rizika od povreda, nosite radne rukavice prilikom rada sa listom testere.**



**UPOZORENJE: Radi smanjenja opasnosti od povreda, isključite uređaj i izvucite utikač mašine iz izvora napajanja pre postavljanja i uklanjanja pribora, pre podešavanja ili promene konfiguracije, kao i pre popravke.** Uverite se da je prekidač za uključivanje i isključivanje u položaju OFF (isključeno). Slučajno pokretanje može dovesti do povrede.

- Nikad ne pritiskajte dugme za zaključavanje vretena dok je testera uključena ili dok seče.

- *Ne secite lake legure i feritni metal (koji sadrži gvožđe ili čelik), građevinske materijale ili vlaknaste cementne proizvode sa ovom testerom.*

1. Iskopčajte testeru.
2. Uhvatite radnu ručicu **17** da oslobodite glavu i podignite donji štitnik **2** do kraja uvis.
3. Pritisnite dugme za zaljučavanje vretena **16** dok pažljivo rukom rotirate list testere dok se ne aktivira blokada.
4. Dok držite dugme pritisnutim, koristite drugu ruku i isporučeni ključ **23** za olabavljanje zavrtnja lista **35**. (Okrećite udesno, navoj je levi.)
5. Skinite zavrtnj lista **35**, spoljnu steznu podlošku **36** i list **37**. Unutrašnju podlošku **38** možete ostaviti na vretenu.

## Instaliranje lista (sl. E, G)

1. Iskopčajte testeru.
2. Dok je ručka podignuta i dok držite donji štitnik **2** otvorenim, postavite list na rameni deo unutrašnje podloške **38**, tako da su zupci u donjem delu lista okrenuti prema zadnjem delu testere.
3. Postavite spoljnu steznu podlošku **36** na vretenu.
4. Instalirajte zavrtnj lista **35** i aktivirajte blokade vretena pritegnite čvrsto zavrtnj pomoću isporučenog ključa **23** (okrećite ulevo, navoj je levi).



**UPOZORENJE:** List testere sme da se zamenjuje samo na opisani način. Koristite samo listove testera koji su specificirani u **Tehničkim podacima**; kat.br.: DT4320 se preporučuje.

## Transport testere (sl. A)



**UPOZORENJE:** Da biste smanjili opasnost od ozbiljnih ličnih povreda, **UVEK** blokirajte dugme za zaključavanje šine, dugme za blokadu kod obaranje ivice i dugme/navrtke za stezanje graničnika pre transporta testere. Nikad nemojte koristiti štitnik za transport ili podizanje.

- Pre transporta testere uverite se da je kabl iskopčan.
- Za transport testere spustite glavu.
- Zaključajte dugme za zaključavanje šina **13** sa glavom testere u prednjem položaju, zaključajte ručicu za obaranje ivica **4** u krajnjem desnom uglu obaranja ivica, gurnite graničnik **3** i **8** potpuno unutra i zaključajte dugme/navrtku za stezanje graničnik, zatim zaključajte ručicu za stezanje pri sečenju pod uglom **11**, sa glavom testere u vertikalnom položaju da bi alat bio što kompaktniji.
- Uvek korsitite ručice produžetka osnove **19** za nošenje testere.

## PODEŠAVANJE



**UPOZORENJE:** Radi smanjenja opasnosti od povreda, **isključite uređaj i izvucite utikač mašine iz izvora napajanja pre postavljanja i uklanjanja pribora, pre podešavanja ili promene konfiguracije, kao i pre popravke.** Uverite se da je prekidač za uključivanje i isključivanje u položaju OFF (isključeno). Slučajno pokretanje može dovesti do povrede.

Vaša kombinovana testera za obaranje ivica i sečenje pod uglom je podešena u fabrici. Ako je potrebno podešavanje zbog transporta i rukovanja ili nekog drugog razloga, uradite to na sledeći način. Kada se obave, ova podešavanja ostaju precizna.

## Provera i podešavanje lista testere prema graničniku (sl. H–K)

1. Popustite ručicu za zaključavanje kod obaranja ivice **4** i pritisnite dugme za blokadu kod obaranja ivice **5** da biste oslobodili ručicu za obaranje ivica **39**.
2. Pomerajte ručicu za obaranje ivice dok se reza ne postavi u položaj 0° za obaranje ivice. Ne pritežite polugu.
3. Pritiskajte glavu uređaja dok list testere ne uđe u žleb testere **28**.
4. Postavite ugaonik **40** na levu stranu graničnika **3** i lista testere **37** (sl. J).



**UPOZORENJE:** Ne dodirujte vrhove zubaca lista testere ugaonikom.

5. Ako je potrebno podešavanje, postupite na sledeći način:
  - a. Popustite zavrtnje **41** i pomerite sklop skale/ručice za obaranje ivice levo ili desno dok se list testere ne postavi na 90° prema graničniku shodno merenju ugaonikom.
  - b. Ponovo pritegnite zavrtnje **41**. Ne obraćajte pažnju na očitavanje na pokazivaču obaranja ivica.

## Podešavanje pokazivača za obaranje ivica (sl. H, K, L)

1. Popustite ručicu za zaključavanje kod obaranja ivice **4** i pritisnite dugme za blokadu kod obaranja ivice **5** da biste oslobodili ručicu za obaranje ivica **39**.
2. Pomerajte ručicu za obaranje ivica da biste podesili pokazivač obaranja ivica **42** u nulti položaj, kao što je pokazano na sl. L.
3. Sa popuštenom ručicom za obaranje ivica, pustite da dugme za obaranje ivica upadne na mesto dok rotirate ručicu za obaranje ivica preko nule.
4. Posmatrajte pokazivač **42** i skalnu za obaranje ivica **6**. Ako pokazivač ne pokaže tačno nulu, popustite zavrtnj **43**, pomerite pokazivač na 0° i pritegnite zavrtnj.

## Podešavanje reze za zaključavanje obaranja ivica/šipke za ukopčavanje (sl. M)

Ako se baza testere može pomerati dok je ručica za zaključavanje pri obaranje ivica **4** zaključana, moraju da se podese reza za zaključavanje obaranja ivica/šipka za ukopčavanje **44**.

1. Otključajte ručicu za zaključavanje obaranja ivica **4**.
2. Do kraja pritegnite rezu za zaključavanje obaranja ivica/šipku za ukopčavanje **44** koristeći odvijač. Zatim popustite šipku za jednu četvrtinu kruga.
3. Proverite da li se sto ne pokreće kada je ručica **4** zaključana na bilo kom uglu (nije unapred podešeno).

## Provera i podešavanje lista testere prema stolu (sl. N–Q)

1. Popustite steznu ručicu za sečenje pod uglom **11** (sl. N).
2. Pritisnite glavu testere na desno kako bi se osigurala njena potpuno vertikalna pozicija i pritegnite ručicu za stezanje pri sečenju pod uglom.
3. Pritiskajte glavu uređaja dok list testere ne uđe u žleb testere **28**.
4. Postavite ugaonik za podešavanje **40** na sto i nagore prema listu testere **37** (sl. O).



**UPOZORENJE:** Ne dodirujte vrhove zubaca lista testere ugaonikom.

5. Ako je potrebno podešavanje, postupite na sledeći način:
  - a. Popustite dugme za stezanje pri sečenju pod uglom **11** i okrećite zavrtnj za podešavanje vertikalnog položaja **25** (sl. P) na jednu ili drugu stranu dok disk ne dođe na 90° prema stolu shodno merenju ugaonikom.
  - b. Ako pokazivač sečenja pod uglom **45** (sl. Q) ne pokazuje na nulu na skali za sečenje pod uglom **10**, popustite zavrtnj **46** koji učvršćuje pokazivač i pomerite pokazivač ako je potrebno.

## Podešavanje graničnika (sl. R, S)

Gornji deo leve strane graničnika **3** (sl. R) se može podesiti ulevo tako da obezbedi razmak, omogućavajući da testera obara ivice do punih 48° levo i desno.

### Za podešavanje graničnika

1. Popustite plastično stezno dugme **26** i gurnite graničnik na levo.
2. Napravite "suvi" hod sa isključenom testerom i proverite razmak. Podesite graničnik tako da bude što bliže listu testere, što je praktično da bi se obezbedila maksimalna podrška radnog komada, bez ometanja kretanja ručice nagore i nadole.
3. Zategnite bezbedno stezno dugme.



**UPOZORENJE:** Vodeći žleb **47** se može začepiti prašinom koja nastaje pri testerisanju. Koristite štap ili vazduh pod malim pritiskom za čišćenje vodećeg žleba.

Pokretni deo desne strane graničnika **8** (sl. S) se može podešavati za pružanje maksimalne podrške radnog komada blizu lista, dok omogućava nagib testere do punih 45° ulevo. Klizno rastojanje je ograničeno graničnicima u oba pravca.

### Za podešavanje graničnika:

1. Olabavite krilnu navrtku **48** za oslobađanje graničnika **8**.
2. Pomerite graničnik prema levo.
3. Napravite "suvi" hod sa isključenom testerom i proverite razmak. Podesite graničnik tako da bude što bliže listu testere, što je praktično da bi se obezbedila maksimalna podrška radnog komada, bez ometanja kretanja ručice nagore i nadole.
4. Pritegnite krilnu navrtku **48** da bi se graničnik učvrstio na mestu.

## Premošćavanje graničnika pod uglom (sl. T)

Graničnici pod uglom pomažu u podešavanju lista testere u vertikalnom položaju i položaju za sečenje pod uglom od 45°. Premošćavanje graničnika pod uglom možete postići sečenjem pod uglom od 2° desno do 48° levo.

1. Za premošćavanje prvo otpustite glavu testere i gurnite je neznatno ulevo, zatim izvucite vani dugme za premošćavanje graničnika **24** (sl. T) i okrenite ga u položaj za premošćavanje **50**. Dugme za premošćavanje automatski uklikne u mestu.
2. Podesite neophodan ugao za sečenje pod uglom i osigurajte glavu u tom položaju.
3. Za prekid premošćavanja okrenite dugme za premošćavanje **24** nazad u položaj graničnika za sečenje pod uglom **49**.

## Proveravanje i podešavanje ugla za sečenje pod uglom (sl. N, Q, R, T)

1. Uverite se da je dugme **24** (sl. T) postavljeno u položaj graničnika za sečenje pod uglom **49**.
2. Popustite dugme za stezanje levog graničnika **26** (sl. R) i gurajte gornji deo levog graničnika ulevo dok može.
3. Popustite ručicu za stezanje pri sečenju pod uglom **11** (sl. N) i pomerite glavu testere na levo. To je položaj sečenja pod uglom od 45°.
4. Ako je potrebno podešavanje, postupite na sledeći način:
  - a. Okrećite zaustavni zavrtnj **9** (sl. Q) prema unutra ili spolja, po potrebi, dok pokazivač **45** ne pokaže 45°.

## Podešavanje vođice (sl. U)

1. Redovno proveravajte razmake vođica.
2. Da biste smanjili razmak, postepeno okrećite zavrtnj za podešavanje vođice šine **51** u smeru kretanja kazaljke na satu istovremeno gurajući glavu testere napred-nazad.

## Pre radova

- Instalirajte produžetke osnove na obe strane osnove testere. Pogledajte poglavlje **Montaža produžetaka osnove**.
- Proverite zaštitni poklopac kaiša na oštećenje i pravilnu funkcionalnost donjeg štitnika.
- Pobrinite se da koristite ožljebljenu ploču. Ne uključujte mašinu ako je žljeb širi od 12 mm.
- Namestite odgovarajući list testere. Ne koristite listove testere koji su previše istrošeni. Maksimalna rotaciona brzina alata ne sme da prekorači maksimalnu rotacionu brzinu lista testere.
- Uverite se da su sva dugmad za zaključavanje i stezne ručice učvršćene.
- Koristite ličnu zaštitnu opremu i priključite testere na eksterni uređaj za izvlačenje prašine.
- Iako će ova testera rezati drvo i mnoge neferitne materijale, ovo uputstvo za upotrebu se odnosi samo na rezanje drveta. Iste smernice važe i za druge materijale. Ne secite feritne materijale (gvožđe ili čelik), cement sa vlaknima ili građevinske materijale sa ovom testerom!

- Ne pokušavajte da sečete izuzetno male komade.
- Obezbedite radni komad.
- Pustite da se list testere slobodno kreće. Ne primenjujte silu.
- Pustite da motor dostigne punu brzinu pre odsecanja.

## RUKOVANJE

### Uputstvo za upotrebu



**UPOZORENJE:** Uvek vodite računa o bezbednosnim merama i primenjivim propisima.



**UPOZORENJE:** Radi smanjenja opasnosti od povreda, isključite uređaj i izvucite utikač mašine iz izvora napajanja pre postavljanja i uklanjanja pribora, pre podešavanja ili promene konfiguracije, kao i pre popravke. Uverite se da je prekidač za uključivanje i isključivanje u položaju OFF (isključeno). Slučajno pokretanje može dovesti do povrede.

Pogledajte u deo **Listovi testere** pod **Opciona dodatna oprema i pribor** da biste odabrali list koji najbolje odgovara vašim potrebama.

Uverite se da je mašina postavljena tako da zadovoljava vaše ekonomske kriterijume u vezi sa visinom stola i stabilnošću. Lokacija mašine treba da se izabere tako da rukovalac ima dobar pregled i dovoljno slobodnog okolnog prostora oko mašine, što omogućava rukovanje radnim komadom bez prepreka.

Da biste smanjili efekte vibracija, pobrinite se da ambijentalna temperatura ne bude previše niska, da mašina i dodatna oprema budu dobro održavani i da su dimenzije radnog komada prikladne za ovu mašinu.

Uverite se da vam kabl neće smetati prilikom rada.

### Pravilan položaj tela i ruku (sl. X, Y)



**UPOZORENJE:** Radi smanjenja opasnosti od ozbiljnih telesnih povreda, **UVEK** primenjujte pravilan položaj ruke kao što je pokazano na slici Y.



**UPOZORENJE:** Radi smanjenja opasnosti od ozbiljnih telesnih povreda, **UVEK** sigurno držite alat i budite pripravi za iznenadnu reakciju.

- Nikad ne stavljajte ruke blizu područja rezanja. Ruke ne stavljajte bliže od 100 mm u odnosu na list testere.
- Radni komad držite uz sto i graničnik tokom sečenja. Ruke držite u položaju dok se ne pusti prekidač za uključivanje/isključivanje i dok se list testere potpuno ne zaustavi.
- **UVEK PRAVITE „SUVE“ HODOVE (BEZ STRUJE) PRE NEGO ŠTO ZAVRŠITE REZ TAKO DA MOŽETE PROVERITI PUTANJU LISTA TESTERE. NE UKRŠTAJTE RUKE, KAO NA SLICI X.**
- Oba stopala držite čvrsto na podu i održavajte pravilnu ravnotežu. Dok pomerate ručicu testere levo i desno, pratite je i stojte sa strane lista testere.
- Gledajte kroz rešetke na štitniku kada pratite liniju iscrtanu olovkom.

## Prekidač za uključivanje i isključivanje (sl. A, V)

Za uključivanje testere gurnite polugu **31** prema levo, zatim pritisnite prekidač za uključivanje/isključivanje **1**. Testera će raditi dok je prekidač pritisnut. Sačekajte dok list testere ne postigne maksimalnu brzinu pre nego što napravite rez. Da biste isključili testeru, pustite prekidač za uključivanje i isključivanje. Sačekajte da se disk zaustavi pre podizanja glave testere. Ne postoji način za završavanje prekidača u uključenom stanju. Na prekidaču za uključivanje i isključivanje **30** postoji rupa za umetanje katanca za zaključavanje prekidača.

Vaša testera nije opremljena automatskom električnom kočnicom, ali list testere treba da se zaustavi u roku od 10 sekundi od otpuštanja prekidača za uključivanje i isključivanje. Ona se ne može podešavati. Ako vreme zaustavljanja ponovljeno prekoračuje 10 sekundi, onda neka vam alat servisira ovlašćeni DEWALT servis.

Uvek obezbedite da je list testere zaustavljen pre nego što ga uklonite iz žleba.

## Podešavanje regulatora brzine (sl. V)

### DW712

Regulator brzine **18** se može koristiti za napredno podešavanje potrebnog opsega brzine.

- Okrenite dugme **18** na željeni opseg koji se označava brojem.
- Koristite velike brzine za rezanje mekih materijala kao što je drvo. Male brzine koristite za rezanje metala.

## Stežanje radnog komada (sl. W)



**UPOZORENJE:** Radni komad koji je stegnut, uravnotežen i osiguran pre sečenja može postati neuravnotežen nakon završetka reza. Neuravnoteženo opterećenje može okrenuti testeru ili bilo što na šta je testera pričvršćena, kao što je sto ili radni sto. Kada pravite rez koji može postati neuravnotežen, onda pravilno poduprite radni komad i osigurajte da je testera čvrsto pričvršćena vijcima na stabilnu površinu. Mogu nastati telesne povrede.



**UPOZORENJE:** Stopa stege mora ostati stegnuta iznad osnove testere kada god se koristi stega. Stegnite uvek radni komad na osnovu testere - a ne na bilo koji drugi deo radne površine. Uverite se da stopa stege nije stegnuta na ivici osnove testere.



**OPREZ:** Koristite uvek stegu za radni komad da biste održavali kontrolu i smanjili rizik od oštećenja radnog komada i lične povrede.

Koristite stegu za radni komad **53** isporučenu sa vašom testerom. Levi ili desni graničnik klizi od jedne ka drugoj strani i pomaže vam u stezanju. Druga pomoćna sredstva kao što su opružne stege, trakaste stege ili C-stege mogu biti pogodni za određene veličine i oblike materijala.

## Za instaliranje stege

1. Umetnite je u otvor iza graničnika. Stega treba da bude okrenuta prema zadnjoj strani testere. Žleb u šipci stege treba da bude do kraja umetnut u osnovi. Uverite se da je

ovaj žleb potpuno umetnut u osnovu testere. Ukoliko je žleb vidljiv, onda stega neće biti osigurana.

2. Rotirajte stegu 180° prema prednjoj strani testere.
3. Olabavite dugme za podešavanje stege naviše ili naniže, zatim uzmite dugme za fino podešavanje **54** da biste čvrsto pritegnuli radni komad.

**NAPOMENA:** Prilikom sečenja pod uglom postavite stegu na suprotnoj strani osnove. **UVEK PRAVITE „SUVE“ HODOVE (BEZ STRUJE) PRE NEGO ŠTO ZAVRŠITE REZ KAKO BISTE PROVERILI PUTANJU LISTA TESTERE. UVERITE SE DA STEGA NE SMETA AKCIJU LISTA TESTERE ILI ŠTITNIKA.**

## Osnovno sečenje

### Vertikalno, ravno presecanje (sl. A, Y)

1. Popustite ručicu za zaključavanje kod obaranja ivice **4** i pritisnite dugme za blokadu kod obaranja ivice **5**.
2. Postavite dugme za blokadu kod obaranja ivice na 0° i pritegnite polugu za obaranje ivica.
3. Drvo koje treba seći postavite na graničnik **3** i **8**.
4. Uхватite radnu ručicu **17**. Pritisnite prekidač za uključivanje/isključivanje **1** da biste pokrenuli motor.
5. Pritisnite glavu uređaja da bi list testere mogao da preseče drvo i uđe u plastičnu ožljebljenu ploču **28**.
6. Kada završite rez, pustite prekidač za uključivanje/isključivanje i sačekajte da se list testere potpuno zaustavi pre nego što podignete glavu uređaja u njegov gornji položaj mirovanja.

### Klizno sečenje (sl. Z)

Vodica omogućava da se seku veći radni komadi korišćenjem kliznog kretanja.

1. Popustite dugme za zaključavanje šine **13**.
2. Povucite glavu testere prema sebi i uključite alat.
3. Spustite list testere u radni komad i gurnite glavu uređaja nazad da završite rez.
4. Nastavite kao što je prethodno opisano.



**UPOZORENJE:** Pobrinite se da zaključate glavu uređaja u zadnjem položaju kada se klizno rezanje završi.

### Vertikalno presecanje sa obaranjem ivice (sl. A, AA)

1. Popustite ručicu za zaključavanje kod obaranja ivice **4** i pritisnite dugme za blokadu kod obaranja ivice **5**. Pomerite ručicu levo ili desno na željeni ugao.
2. Dugme za blokadu kod obaranja ivice se automatski postavlja na 10°, 15°, 22,5°, 31,62° i 45° sa leve i desne strane i na 50° levo i 60° desno. Ako je potreban neki međuugao, čvrsto držite glavu testere i zaključajte učvršćivanjem poluge za obaranje ivice.
3. Pobrinite se da ručica za zaključavanje kod obaranja ivice uvek bude dobro zaključana pre sečenja.
4. Nastavite kao za vertikalno ravno presecanje.



**UPOZORENJE:** Kada obarate ivicu na kraju komada drveta sa malim odsecanjem, drvo postavite tako da

se osigura da strana lista testere sa većim uglom bude okrenuta prema graničniku.

### Sečenje pod uglom (sl. A, BB)

Uglovi sečenja se mogu podesiti od 48° levo do 2° desno i mogu se seći sa ručicom za obaranje ivice postavljenom u položaju između nule i maksimalnog 45° položaja za obaranje ivice levo ili desno.

1. Popustite dugme za stezanje levog graničnika **26** i gurajte gornji deo levog graničnika **3** ulevo dok može. Popustite steznu ručicu za sečenje pod uglom **11** i podesite željeni ugao.
2. Čvrsto pritegnite ručicu za sečenje pod uglom **11**.
3. Nastavite kao za vertikalno ravno presecanje.

### Kvalitet reza

Glatkoća bilo kog reza zavisi od brojnih faktora, npr. od materijala koji se seče. Kada se želi maksimalna glatkoća reza potrebna za oblikovanje i druge precizne radove, oštar (karbidni zupci 60) list testere i sporija, ravnomerna brzina sečenja će dovesti do željenih rezultata.



**UPOZORENJE:** Pazite da ne bude puženja materijala prilikom sečenja; stegnite materijal na mesto. Uvek sačekajte da se list testere potpuno zaustavi pre nego što podignete ručicu. Ako se mala vlakna drveta i dalje odvajaju na zadnjem delu radnog komada, zalepite komad trake za maskiranje na drvetu gde treba izvršiti sečenje. Secite preko trake i pažljivo uklonite traku kad završite.

## Sečenje ramova za slike, kutija sa zakošenim stranicama i drugih četvorostranih konstrukcija (sl. CC, DD)

### Ukrajanje i drugi ramovi

Pokušajte sa nekoliko jednostavnih projekata korišćenjem otpadnog drveta dok ne steknete „osećaj“ za testeru. Vaša testera je savršen alat za obaranje ivica ćoškova kao što je pokazano na sl. CC. Prikazani spoj je napravljen korišćenjem dugmadi za podešavanje uglova.

#### - Korišćenje dugmeta za podešavanje ugla

Za dve ploče je izvršeno podešavanje uglova na 45°, što daje ugao od 90°. Ručica za obaranje ivica je zaključana u nultom položaju. Drvo je postavljeno sa ravnom stranom ploče prema stolu, sa uskom ivicom prema graničniku.

#### - Korišćenje dugmeta za podešavanje obaranja ivica

Isti rez je napravljen sa obaranjem ivica desno i levo kada je površina ploče prema graničniku. Ova dva crteža (sl. CC, DD) su namenjena samo za četvorostrane predmete. Sa promenom broja strana menjaju se i uglovi za obaranje ivica i uglovi za sečenje pod uglom. Donja tabela daje pravilne uglove za razne oblike, pod pretpostavkom da su sve stranice jednake dužine. Za oblik koji nije pokazan u tabeli, podelite 180° sa brojem stranica da biste odredili ugao za obaranje ivica ili ugao za sečenje pod uglom.



# od stranica	Ugao za obaranje ivice ili sečenje pod uglom
4	45°
5	36°
6	30°
7	25,7°
8	22,5°
9	20°
10	18°

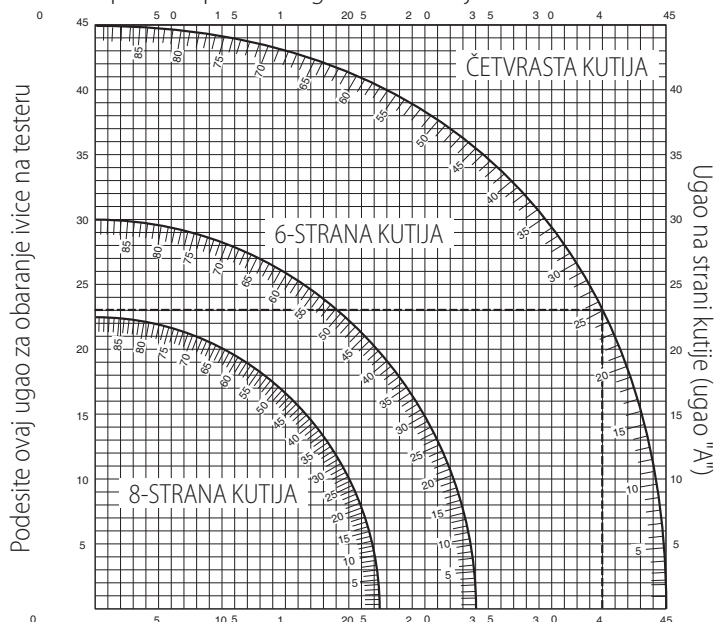
### Kombinovani rez (sl. AA, BB, EE, FF)

Kombinovano obaranje i sečenje predstavlja rez koji je napravljen istovremenim korišćenjem ugla za obaranje ivica (sl. AA) i ugla za sečenje pod uglom (sl. BB). Ovo je tip reza koji se koristi za pravljenje ramova ili kutija sa zakošenim stranicama kao što je pokazano na slici EE.



**UPOZORENJE:** Ako se ugao rezanja menja od reza do reza, proverite da li su dugme za stezanje ručice za sečenje pod uglom i dugme za zaključavanje ručice za obaranje dobro učvršćena. Ova dugmad moraju dobro da se pritegnu nakon obavljanja izmena na ručici za sečenje pod uglom ili ručici za obaranje ivica.

- Donji dijagram će vam pomoći pri izboru pravilnih podešenja za sečenje pod uglom i obaranje ivica za uobičajene kombinovane rezove na ovaj način. Da biste koristili dijagram, izaberite željeni ugao "A" (sl. FF) za svoj projekat i pronađite ugao na odgovarajućem luku dijagrama. Od te tačke spustite liniju na dole da biste pronašli pravilan ugao za sečenje pod uglom i povucite liniju horizontalno da biste pronašli pravilan ugao za obaranje ivica.



Podesite ovaj ugao za sečenje pod uglom na testeru

- Podesite testeru kao na propisane uglove i napravite nekoliko probnih rezova.
- Vežbajte sastavljanje izrezanih delova.
- Primer: Da biste napravili 4-stranu kutiju sa spoljnim uglovima od 25° (ugao "A") (sl. FF), koristite gornji desni luk. Nađite 25° na lučnoj skali. Pratite horizontalnu liniju preseka

sa obe strane da biste dobili ugao za obaranje ivica na testeru (23°).

Pratite vertikalnu liniju preseka do vrha ili do dna da biste dobili ugao za sečenje pod uglom na testeru (40°). Uvek napravite probne rezove na par otpadnih komada drveta da biste proverili podešenja.

### Sečenje podnih lajsni

Sečenje podnih lajsni se vrši pod uglom od 45°.

- Uvek pravite „suve“ hodove bez struje pre nego što izvršite rezanje.
- Svi rezovi se prave tako da poledina lajsne leži ravno na testeru.

### Unutrašnji ugao

Leva strana

- Postavite lajsnu sa vrhom lajsne prema graničniku.
- Osigurajte levu stranu reza.

Desna strana

- Postavite lajsnu sa dnom lajsne prema graničniku.
- Osigurajte levu stranu reza.

### Spoljni ugao

Leva strana

- Postavite lajsnu sa dnom lajsne prema graničniku.
- Osigurajte desnu stranu reza.

Desna strana

- Postavite lajsnu sa vrhom lajsne prema graničniku.
- Osigurajte desnu stranu reza.

### Sečenje krunastih lajsni

Sečenje krunastih lajsni se vrši kao kombinovano sečenje. Da bi se postigla ekstremna tačnost, vaša testera ima unapred podešene uglove od 31,62° za obaranje i 33,85° za sečenje pod uglom. Ova podešenja su standardna za krunaste lajsne sa uglovima od 52° pri vrhu i 38° pri dnu.

- Napravite probne rezove korišćenjem otpadnog materijala pre nego što izvršite finalno rezanje.
- Svi rezovi se prave sa levim uglom i sa poledinom lajsne prema osnovi.

### Unutrašnji ugao

Leva strana

- Vrh lajsne prema graničniku.
- Obaranje ivice desno.
- Osigurajte levu stranu reza.

Desna strana

- Dno lajsne prema graničniku.
- Obaranje ivice levo.
- Osigurajte levu stranu reza.

### Spoljni ugao

Leva strana

- Dno lajsne prema graničniku.
- Obaranje ivice levo.
- Osigurajte levu stranu reza.

Desna strana

- Vrh lajsne prema graničniku.
- Obaranje ivice desno.
- Osigurajte desnu stranu reza.

## Pravljenje žlebova (sl. GG)

Vaša testera je opremljena sa graničnikom za pravljenje žlebova **12**, dugmetom za podešavanje dubine žleba **15** koji omogućava pravljenje žlebova.

1. Zakrenite graničnik za pravljenje žlebova **12** prema prednjem kraju testere.
2. Podesite dugme za podešavanje dubine žleba **15** da biste podesili dubinu pravljenja žleba. Možda ćete morati da popustite prvo kontrnavrtku **56**.
3. Postavite komad otpadnog materijala od oko 5 cm između graničnika i radnog komada da biste napravili pravi žleb.

## Izvlačenje prašine (sl. A, C)

Ova mašina opremljena je s priključkom za izvlačenje prašine **21** za priključivanje vreće za prašinu (33 mm nastavak) ili garniture za izvlačenje prašine **33** (dostupna kao opcija).

Sledite dotične propise u vašoj državi za materijale sa kojima ćete raditi.



**UPOZORENJE: Radi smanjenja opasnosti od povreda, isključite uređaj i izvucite utikač alata iz izvora napajanja pre bilo kakvih podešavanja ili uklanjanja/postavljanja priključaka ili pribora. Slučajno pokretanje može dovesti do povrede.**



**UPOZORENJE: Određene vrste prašine, kao što su od hrasta ili bukve, se smatraju kancerogenim, naročito povezano sa aditivima za tretiranje drveta.**

- Koristite uvek izvlačenje prašine.
- Obezbedite dobru ventilaciju radnog prostora.
- Preporučuje se da nosite odgovarajući respirator.



**OPREZ: Nikad nemojte koristiti ovu testeru osim kada je kesa za prašinu ili DEWALT ekstraktor prašine priključen u mestu. Prašine od drveta mogu kreirati opasnost po disanju.**



**OPREZ: Ako koristite vreću za prašinu proverite i očistite je svaki put posle upotrebe.**



**UPOZORENJE: Kada sečete aluminijum skinite vreću za prašinu ili iskopčajte izvlačenje prašine za biste sprečili opasnost od požara.**

## Za pričvršćivanje vreće za prašinu

1. Namestite vreću za prašinu na priključak za prašinu **21**.

## Za pražnjenje vreće za prašinu

1. Skinite vreću za prašinu od testere i nežno je potresite da biste je ispraznili.
2. Namestite nazad vreću za prašinu na priključak za prašinu.

Primitićete da ne možete isprazniti do kraja prašinu iz vreće. To neće uticati na performanse sečenja, ali će smanjiti kapacitet sakupljanja prašine testere. Za ponovno uspostavljanje efikasnosti sakupljanja prašine pritisnite oprugu unutar vreće za prašinu kada je praznite i tapnite je na strani kante za otpatke.

## Eksterno izvlačenje prašine

Koristite specijalan usisivač klase M prilikom usisavanja suve prašine koja je naročito opasna po zdravlje ili je karcinogena.

## Sečenje malih komada (sl. R)

Gornji deo leve strane graničnika **3** može da bude podešen tako da obezbedi maksimalnu podršku kada sečete male komade.

1. Postavite list testere u vertikalni položaj.
2. Popustite plastično dugme **26** najmanje za 3 puna okretaja.
3. Podesite graničnik što je moguće bliže do lista testere.
4. Zategnite dugme.

## Oslonac za dugačke komade (sl. B)

- Za duge radne komade uvek koristite oslonac.
- Da biste postigli najbolje rezultate, koristite nožice **32** i produžite širinu stola vaše testere (dostupno kod prodavca kao opcija). Poduprite dugačke radne komade koristeći praktična sredstva kao što su kobilice za testere ili slične uređaje da krajevi ne bi padali.

## ODRŽAVANJE

Vaš DEWALT alat je dizajniran za rad u dužem vremenskom periodu sa minimalnim zahtevima u pogledu održavanja. Kontinuirani zadovoljavajući rad zavisi od pravilnog održavanja alata i redovnog čišćenja.



**UPOZORENJE: Radi smanjenja opasnosti od povreda, isključite uređaj i izvucite utikač mašine iz izvora napajanja pre postavljanja i uklanjanja pribora, pre podešavanja ili promene konfiguracije, kao i pre popravke. Uverite se da je prekidač za uključivanje i isključivanje u položaju OFF (isključeno). Slučajno pokretanje može dovesti do povrede.**



## Podmazivanje

Ova mašina ne zahteva dodatno podmazivanje. Ležajevi motora su unapred podmazani i vodootporni.


- Izbegavajte korišćenje ulja ili masti jer to zajedno sa prašinom i opiljcima može dovesti do začepljenja i stvoriti probleme.
- Očistite delove koji su predmet nagomilavanja piljevina i strugotine sa suvom četkom.




## Čišćenje

Pre upotrebe pažljivo proverite gornji štitnik lista testere, pokretni donji štitnik lista testere, kao i cev za izbacivanje prašine da biste ustanovili da li će pravilno funkcionisati. Pobrinite se da opiljci, prašina ili čestice radnog predmeta ne dovedu do blokade neke od ovih funkcija.

U slučaju da se delići radnog komada zaglave između lista testere i štitnika, isključite mašinu iz struje i postupite kao što je opisano u delu **Zamena ili instaliranje novog lista testere**. Uklonite zaglavljene delove i ponovo montirajte list testere.

 **UPOZORENJE:** Suvim vazduhom izduvajte prašinu iz glavnog kućišta i iz ventilacionih otvora zavisno od sakupljanja prašine. Nosite odobrenu zaštitu za oči i odobrenu zaštitu od prašine pri obavljanju ovog postupka.

 **UPOZORENJE:** Nikad ne koristite rastvarače ili druga agresivna hemijska sredstva za čišćenje nemetalnih delova alata. Te hemikalije mogu da oslabe materijale koji se koriste za nemetalne delove. Koristite samo krpu koja je navlažena vodom i blagu sapunicu. Nikad nemojte dozvoliti da voda proдре u alat; nikad ne uranjajte bilo koji deo alata u tečnost.

 **UPOZORENJE:** Da biste smanjili opasnost od povrede, redovno čistite ploču stola.


 **UPOZORENJE:** Da biste smanjili opasnost od povrede, redovno čistite sistem za sakupljanje prašine.

### Čišćenje i održavanje ožljebljene ploče (sl. HH)

Redovno čistite područje ispod ožljebljene ploče. Ako je ožljebljena ploča pohabana, onda se mora zameniti.

- Skinite zavrtnje **55** koje drže ožljebljenu ploču **28**.
- Skinite ožljebljenu ploču i očistite područje ispod.
- Namestite ponovo delove ožljebljene ploče i zavrtnje.
- Pritegnite zavrtnje rukom.

### Opciona dodatna oprema i pribor

 **UPOZORENJE:** S obzirom da dodatna oprema i pribor, osim onih koje nudi DEWALT, nisu bili testirani sa ovim proizvodom, korišćenje takvih pribora i dodatne opreme sa ovim alatom bi moglo biti opasno. Da bi se smanjila opasnost od povreda, sa ovim proizvodom treba koristiti samo pribor i dodatnu opremu koje je preporučio DEWALT.


### LISTOVI TESTERE


Koristite uvek 216 mm listove testere sa 30 mm otvorima. Nominalna brzina lista mora da bude najmanje 5500 obrtaja u minuti. Nikada nemojte koristiti list testere sa manjim ili većim prečnikom. Jer neće biti zaštićen pravilno od strane štitnika.

OPIS LISTOVA TESTERE		
PRIMENA	PREČNIK	ZUBI
<b>Građevinski listovi testere (za sve namene)</b>		
Opšta namena	216 mm	48
<b>Listovi testere za drvo (obežbeđuju glatak, čist rez)</b>		
Fina presecanja	216 mm	60

Za više informacija o prikladnim priborima obratite se vašem distributeru.

### Zaštita životne sredine

 Odvojeno sakupljanje. Proizvodi i baterije označene ovim simbolom ne smeju da budu odloženi sa otpadom iz domaćinstva.

 Proizvodi i baterije sadrže materijale koji se mogu reciklirati, smanjujući time potražnju za sirovinama. Reciklirajte električne proizvode i baterije u skladu sa lokalnim propisima. Više informacija možete naći na [www.2helpU.com](http://www.2helpU.com).

# АГОЛНА ПИЛА DW712, DW712N

## Ви честитаеме!

Избравте алатка од DeWALT. Годишите на искуство, темелниот развој на производи и иновативноста го прават DeWALT еден од најдоверливите партнери на корисниците на професионални електрични алатки.

## Технички податоци

		DW712	DW712N
Напон	V <sub>AC</sub>	230	230
Тип		7	5
Влезна моќност	W	1600	1600
Дијаметар на листот	mm	216	216
Внатрешен дијаметар на листот	mm	30	30
Максимална дебелина на засекот	mm	2,6	2,6
Максимална дебелина на листот	mm	1,8	1,8
Брзина на листот	min <sup>-1</sup>	3500-4600	5400
Максимален капацитет на попречно сечење на 90/90°	mm	300 x 70	300 x 70
Максимален капацитет на аголен пресек на 45°	mm	212	212
Максимална длабочина на сечење на 90°	mm	70	70
Максимална длабочина на закошено попречно сечење на 45°	mm	50	50
Хоризонтален агол (максимално подесување)			
	на лево	50°	50°
	на десно	60°	60°
Вертикален агол (максимално подесување)			
	на лево	48°	48°
	на десно	2°	2°
<b>хоризонтален агол од 0°</b>			
Резултирачка ширина со максимална висина од 70 mm	mm	300	300
Резултирачка висина со максимална ширина од 300 mm	mm	70	70
<b>хоризонтален агол од 45° на лево</b>			
Резултирачка ширина со максимална висина од 70 mm	mm	212	212
Резултирачка висина со максимална ширина од 212 mm	mm	70	70
<b>Хоризонтален агол од 45° на десно</b>			
Резултирачка ширина со максимална висина од 70 mm	mm	212	212
Резултирачка висина со максимална ширина од 212 mm	mm	70	70

### Вертикален агол од 45° на лево

Резултирачка ширина со максимална висина од 50 mm	mm	300	300
Резултирачка висина со максимална ширина од 300 mm	mm	50	50

### Хоризонтален агол од 31,62° и вертикален од 33,85°

Резултирачка висина со максимална ширина од 254 mm		65	65
Време на запирање на сечилото	s	<10	<10
Тежина	kg	21	21

Вредностите на врева и вредностите на вибрации (векторска сума по три оски) според EN62841:

L <sub>PA</sub> (ниво на звучен притисок на емисија)	dB(A)	92	92
L <sub>WA</sub> (ниво на звучна моќност)	dB(A)	105	105
K (отстапување за дадено ниво на звук)	dB(A)	3	3

Нивото на емисија на вибрации и/или бука дадено во оваа табела е измерено во склад со стандардизираниот тест даден во EN62841 и може да се употребува за споредување на една алатка со друга. Може да се употребува за прелиминарна проценка на изложеност на вибрации.



**ПРЕДУПРЕДУВАЊЕ:** Декларираното ниво на емисија на врева и/или вибрации ги претставува главните примени на алатката. Меѓутоа, доколку алатката се употребува за други намени, со други додатоци или лошо се одржува, вибрациите и/или емисијата на врева може да се разликува. Ова може значително да го зголеми нивото на изложеност на вибрации во текот на целокупниот период на работа.

Проценката на нивото на изложеност на вибрации и/или врева исто така треба да го земе во предвид времето кога алатката е исклучена или кога е вклучена но со неа не се извршува работа. Ова може значително да го намали нивото на изложеност на вибрации во текот на целокупниот период на работа.

За да се заштити работникот од ефектите на вибрации и/или врева, треба да се препознаат дополнителни мерки за безбедност како што се: одржување на алатката и додатоците, затоплување на рацете (релевантно за вибрации), организација на работните задачи.

## ЕК-Декларација за сообразност

Директива за машини



**Аголна пила  
DW712, DW712N**

DEWALT декларира дека производите опишани во делот **Технички податоци** се во склад со: 2006/42/EK, EN62841-1:2015 +AC:2015; EN62841-3-9:2015 + AC:2016 + A11:2017.

Овие производи исто така се во склад со Директивата 2014/30/EU и 2011/65/EU. За повеќе информации ве молиме да стапите во контакт со DEWALT преку следнава адреса или да погледнете од другата страна на упатството.

Долу потпишаниот е одговорен за составување на техничките податоци и ја дава оваа декларација во име на DEWALT.

Маркус Ромпел  
Заменик Директор на инженеринг, РТЕ-Европа  
DEWALT, Richard-Klinger-Straße 11,  
D-65510, Идштајн, Германија  
19.07.2019



**ПРЕДУПРЕДУВАЊЕ:** За да го намалите ризикот од пожар, прочитајте го упатството за употреба.

## Дефиниции: Насоки за безбедна употреба

Долунаведените дефиниции го опишуваат нивото на сериозност на секој сигнален збор. Ве молиме да го прочитате упатството и да обрнете внимание на овие симболи.



**ОПАСНОСТ:** Означува ситуација на непосредна опасност која, доколку не се избегне, **ќе** предизвика **смрт или сериозна повреда**.



**ПРЕДУПРЕДУВАЊЕ:** Означува ситуација на потенцијална опасност која, доколку не се избегне, **би можела** да предизвика **смрт или сериозна повреда**.



**ПРЕТПАЗЛИВОСТ:** Означува ситуација на потенцијална опасност која, доколку не се избегне, **може** да предизвика **помала или средна повреда**.

**ИЗВЕСТУВАЊЕ:** Означува начин на работење **кој не е поврзан со повреда на ракувачот** и кој, доколку не се избегне, **може** да предизвика **оштетување на имот**.



Означува ризик од електричен удар.



Означува ризик од пожар.

## Општи мерки за безбедност при употреба на електрични алатки



**ПРЕДУПРЕДУВАЊЕ:** Прочитајте ги сите мерки за претпазливост, упатства, скици и технички карактеристики што ќе ги добиете со оваа електрична алатка. Непридржување кон предупредувањата и упатствата може да доведе до електричен удар, пожар или сериозна повреда.

### СОЧУВАЈТЕ ГИ СИТЕ МЕРКИ ЗА БЕЗБЕДНОСТ И УПАТСТВА ЗА ИДНО ПРЕГЛЕДУВАЊЕ.

Терминот „електрична алатка“ во предупредувањата се однесува на вашата електрична алатка која работи на струја (преку кабел), или на електрична алатка која работи на батерии (без кабел).

#### 1) Безбедност на работното место

- Одржувајте го работното место чисто и добро осветлено.** Пренатрупани и темни места се причина за незгоди.
- Немојте да работите со електрични алатки во експлозивни окружувања, какви што постојат кога има присуство на запалливи течности, гасови или честички.** Електричните алатки произведуваат искри што можат да ги запалат честичките или испарувањата.
- Држете ги децата и присутните лица настрана додека употребувате електрична алатка.** Одвлекување на вниманието може да предизвика да изгубите контрола.

#### 2) Безбедност од електричен удар

- Приклучокот на електричната алатка мора да се совпаѓа со приклучницата. Никогаш не го преправајте приклучокот. Не употребувајте адаптерски приклучоци со заземјени електрични алатки.** Непреправените приклучоци и соодветните приклучници ќе го намалат ризикот од електричен удар.
- Избегнувајте телесен контакт со заземјени површини како што се цевки, радијатори, шпорети или фрижидери.** Има зголемен ризик од електричен удар ако вашето тело е заземјено.
- Не ги изложувајте електричните алатки на дожд или влажност.** Навлегувањето на вода во електрична алатка го зголемува ризикот од електричен удар.
- Употребувајте го правилно кабелот. Никогаш не го употребувајте кабелот за носење, влечење или исклучување на електричната алатка. Држете го кабелот настрана од топлина, масло, остри рабови или подвижни делови.** Оштетените или заплетканите кабли го зголемуваат ризикот од електричен удар.
- Кога работите со електрична алатка надвор, употребувајте продолжен кабел кој е соодветен за надворешна употреба.** Употребата на кабел

што е соодветен за надворешна употреба го намалува ризикот од електричен удар.

- f) **Доколку работењето со електрична алатка во влажна средина не може да се избегне, употребувајте заштитна диференцијална (FID) склопка.** Употребата на заштитна диференцијална (RCD) склопка го намалува ризикот од електричен удар.

### 3) Лична безбедност

- a) **Бидете претпазливи, внимавајте што правите и користете логика кога работите со електрична алатка. Не употребувајте електрична алатка кога сте уморни или кога сте под влијание на дрога, алкохол или лекови.** Еден момент на невнимание за време на работење со електрична алатка може да доведе до сериозна лична повреда.
- b) **Носете опрема за лична заштита. Секогаш носете заштита за очите.** Заштитната опрема, како што се маски против прав, нелизгачки сигурносни обувки, шлемови или штитници за слухот, ќе го намали бројот на повреди кога се употребува за соодветни работни услови.
- c) **Спречете ненамерно вклучување на алатката. Обезбедете прекинувачот да биде во исклучена положба пред да ја приклучите алатката на струја или на батериски пакет, или пред да ја подигнете или пренесувате алатката.** Пренесувањето на електрични алатки со прст на прекинувачот или приклучување на извор на струја на вклучени алатки може да доведе до незгоди.
- d) **Отстранете ги сите алатки за подесување или клучеви пред да ја вклучите електричната алатка.** Клуч или алатка за подесување што е закачена на ротирачкиот дел на електричната алатка може да доведе до повреда.
- e) **Не посегайте предалеку. Цврсто стојте на земјата и бидете во рамнотежа во секое време.** Ова овозможува подобра контрола над електричната алатка во неочекувани ситуации.
- f) **Бидете соодветно облечени. Не носете широка облека или накит. Држете ги косата и облеката настрана од подвижните делови.** Широка облека, накитот или долгата коса може да бидат фатени во подвижните делови.
- g) **Доколку на апаратите постои можност за приклучување на опрема за извлекување и собирање на прав, обезбедете таа да биде приклучена и правилно употребувана.** Собирањето на правот може да ги намали опасностите поврзани со прав.
- h) **Не дозволувајте запознавањето здобиено со често користење на алатките да ви дозволат да се опуштите и да ги игнорирате принципите за безбедност на алатката.** Неодговорна работа може да предизвика сериозна повреда за дел од секунда.

### 4) Употреба и одржување на електрични алатки

- a) **Не ја употребувајте електричната алатка на сила. Употребувајте електрична алатка што е соодветна за вашата работа.** Соодветната електрична алатка ќе ја заврши работата подобро и побезбедно со брзината за која што била дизајнирана.
- b) **Не употребувајте ја електричната алатка доколку прекинувачот не ја вклучува и исклучува.** Секоја електрична алатка што не може да се контролира преку прекинувачот е опасна и мора да биде поправена.
- c) **Исклучете го приклучокот од изворот на струја и/или извадете го батерискиот пакет, ако може да се извади, од електричната алатка пред да правите подесувања, менувате додатоци или пред да ги одложите електричните алатки.** Таквите превентивни безбедносни мерки го намалуваат ризикот за случајно вклучување на електричната алатка.
- d) **Одлагајте ги електричните алатки што не ги употребувате надвор од досег на децата и не дозволувајте да ги употребуваат лица кои не се запознаени со нивната функција и со овие упатства.** Електричните алатки се опасни кога со нив ракуваат необучени корисници.
- e) **Одржувајте ги електричните алатки и додатоци. Проверете дали подвижните делови се лошо поставени, заглавени или оштетени, или постои друга состојба која би можела да влијае врз работењето на електричната алатка. Доколку електричната алатка е оштетена, однесете ја на поправка пред да ја употребите.** Многу незгоди се предизвикани поради лошо одржувани електрични алатки.
- f) **Одржувајте ги алатките за сечење остри и чисти.** Правилно одржуваните алатки за сечење со остри рабови за сечење имаат помала шанса да се заглават и полесно се управуваат.
- g) **Употребувајте ги електричните алатки, додатоци, и битови итн. во склад со овие упатства, имајќи ги предвид работните услови и работата која треба да се заврши.** Употребата на електрична алатка за работа што е различна од нејзината намена може да доведе до опасна ситуација.
- h) **Одржувајте ги рачките и површините за држење суви, чисти и неизвалкани со масла или масти.** Лизгави рачки и површини за држење не дозволуваат безбедно ракување и контрола на алатката во неочекувани ситуации.

### 5) Сервис

- a) **Вашите електрични алатки треба да ги сервисира квалификувано лице кое користи само идентични резервни делови. Вака ќе бидете**

сигурни дека безбедноста на електричната алатка се одржува.

## Упатства за безбедност за аголни пили

- a) **Аголните пили се наменети за сечење на дрво или производи слични на дрво, не можат да се користат со абразивни пресеци за сечење на црни материјали како што се шипки, столпчиња итн.** Абразивната прашина предизвикува подвижни делови како што е долниот штитник да се заглават. Искрите од абразивно сечење ќе го согоруваат долниот дел од штитникот, засекот и другите пластични делови.
- b) **Употребувајте стегачи да го поткрепите работниот материјал секогаш кога тоа е практично. Ако го придржувате работното парче рачно, секогаш мора да ја држите раката најмалку 100 mm од двете страни од листот за пила. Не користете ја оваа пила за да ги исечете парчињата што се премногу мали за да бидат безбедно прицврстени или држени рачно.** Ако вашата рака е поставена премногу близу до листот на пилата, постои зголемен ризик од повреда од контакт со ножот.
- c) **Работното парче мора да биде стационарно и прицврстено или држено во однос на оградата и масата. Не го нанесувајте работното парче во сечивото или не пресекувајте "слободна рака" на било кој начин.** Неприцврстените или движните делови може да бидат фрлени со големи брзини, предизвикувајќи повреда.
- d) **Турнете ја пилата преку работното парче. Не извлекувајте ја пилата преку работното парче. За да направите пресек, подигнете ја главата на пилата и повлечете ја преку работното парче без сечење, стартувајте го моторот, притиснете ја главата за пила надолу и турнете ја пилата преку работното парче.** Сечењето со удар веројатно ќе предизвика листот на пилата да се качи на врвот на работното парче и насилно да го фрли склопот на листот кон операторот.
- e) **Никогаш не преминувајте ја раката преку планираната линија на сечење или пред или зад листот за пила.** Поддршката на работното парче со "вкрстени раце", односно држење на работното парче десно од листот на пилата со левата рака или обратно, е многу опасно.
- f) **Не посегнувајте зад преградата со која било рака поблиску од 100 mm од која било страна на листот за да отстраните остатоци од дрво или за која било друга причина додека листот се врти.** Близината на подвижниот лист со вашата рака може да не е очигледен и може да бидете сериозно повредени.
- g) **Проучете го Вашиот предмет на обработка пред да сечете. Ако работното парче е наклонето или искривено, стегнете го со надворешниот наклон на лицето кон оградата. Секогаш бидете сигурни дека нема празнина помеѓу работното парче, оградата и масата долж линијата на сечењето.** Свитканите или навртувачки делови може да се превртат или променат и може да предизвикаат врзување на листот за сечење додека сече. Во работното парче не смее да има шајки или страни предмети.
- h) **Не користете ја пилата додека масата не е чиста од сите алати, отпадоци од дрво, итн, освен работното парче.** Мали остатоци или слободни парчиња дрво или други предмети кои се во контакт со вртечкиот нож да се фрлат со голема брзина.
  - i) **Сечете едно по едно работно парче.** Наредени повеќе делови не може соодветно да се прицврстат или затегнат и може да се врзат на сечивото или да се сменат за време на сечењето.
  - j) **Уверете се дека аголната пила е монтирана или поставена на рамна, цврста работна површина пред употреба.** Рамната и цврста работна површина го намалуваат ризикот од аголната пила да стане нестабилна.
  - k) **Планирајте ја Вашата работа. Секој пат кога ќе го смените поставувањето на аголот на косење или наклонот, проверете дали прилагодливата ограда е правилно поставена за да го поддржи работното парче и нема да се меша со листот или системот за заштита.** Без да ја вклучите алатката и без работното парче на масата, поместете го листот за пила преку комплетно симулирано сечење за да гарантирате дека нема да има пречки или да не се исече оградата.
  - l) **Обезбедете соодветна поддршка, како што се проширувања на работни маси, работна основа итн. за предмет на обработка што е поширок или подолг од масата.** Работни парчиња што се подолги или пошироки од аголната пила може да се измрдаат ако не се правилно зацврстат. Парчиња или делови за врвови, може да го подигнат долниот штитник или да се фрлат од страна на листот.
  - m) **Не користете друго лице како замена за продолжување на табелата или како дополнителна поддршка.** Нестабилната подлога за работното парче може да предизвика поврзувањето на ножот или работното парче да се префрли за време на операцијата за сечење што ќе ве повлече Вас и помошникот во вртечкото лист.
  - n) **Пресеченото парче не смее да се заглавува или да се притисне против ножот за сечење во движење.** Ако е затворен, односно со користење на должината застанува, исечено парче може да се заглави во листот и да бидат фрлени насилно.
  - o) **Секогаш користете клешта или арматура дизајнирана правилно да го подржуваат кружниот материјал како што се прачки или цевки.** Прачките имаат тенденција да се тркалаат

додека се сечат, предизвикувајќи листот да "грize" и да ја повлече твојата рака во листот.

- p) **Дозволете ножот да достигне полна брзина пред да контактира со работното парче.** Ова ќе го намали ризикот од фрлање на работното парче.
- q) **Ако работното парче или листот се заглават, исклучете ја аголната пила. Почекајте сите подвижни делови да застанат и да го исклучите приклучокот од изворот на напојување и/или отстранете го батерискиот пакет. Потоа работете на ослободување на заглавениот материјал.** Продолженото сечење со заглавено парче може да предизвика губење на контролата или оштетување на аголната пила.
- r) **По завршувањето на сечењето, отпуштете го прекинувачот, држете ја главата на пилата надолу и почекајте да се стопира листот пред да го отстраните парчето.** Посегнување со раката во близина на листот е опасно.
- s) **Држете ја рачката цврсто кога правите нецелосно сечење или кога го ослободувате прекинувачот пред главата на пилата да е комплетно во положба на надолу.** Сопирањето на пилата може да предизвика главата на пилата да се извлече надолу, предизвикувајќи ризик од повреда.

## Дополнителни правила за безбедност за потезни пили



**ПРЕДУПРЕДУВАЊЕ:** Не приклучувајте се на електричното напојување во единицата додека не се прочитаат и разберат целосните упатства.


- **НЕ КОРИСТЕТЕ ЈА ОВАА МАШИНА** додека не е целосно составена и инсталирана според упатствата. Неправилно монтираната машина може да предизвика сериозни повреди.
- **ДОБИЈТЕ СОВЕТ** од вашиот претпоставен, инструктор или друго квалификувано лице ако не сте детално запознаени со работата на оваа машина. Знаењето е безбедност.
- **ОСИГУРАЈТЕ СЕ ДЕКА** листот ротира во правилната насока. Забците на листот треба да се вперени во насока на вртење како што е означено на пилата.
- **ЗАТЕГНЕТЕ ГИ СИТЕ РАЧКИ НА СТЕГАЧИ,** рачки и дршки пред операцијата. Лабавите стегачи можат да предизвикаат делови или работното парче да се фрлаат со голема брзина.
- **ОСИГУРАЈТЕ СЕ ДЕКА** сите стегачи на листот и листот се чисти, вглабнати страни на стегачите на листот се спроти листот, а завртката за арборот е затегната безбедно. Послабото или неправилното стегање на листот може да резултира со оштетување на пилата и можна лична повреда.
- **НЕ РАБОТЕТЕ НА НИШТО ДРУГО ОСВЕН НА НАЗНАЧЕНАТА ВОЛТАЖА** за пилата. Прегревање, може да доведе до оштетување на алатка и до лична повреда.


- **НЕ ПОТПИРАЈТЕ НИШТО ВРЗ ВЕНТИЛАТОРОТ** за да ја држи оската на моторот. Може да дојде до оштетување на алатката и до лична повреда.
- **НИКОГАШ НЕ ПОСТАВУВАЈТЕ КОЈ БИЛО ДЕЛ ОД ВАШЕТО ТЕЛО ВО ЛИНИЈА СО ЛИСТОТ НА ПИЛАТА.** Може да дојде до лична повреда.
- **НИКОГАШ НЕ НАНЕСУВАЈТЕ ЛУБРИКАНТ НА ЛИСТОТ НА ЛИСТ ШТО Е ВО ДВИЖЕЊЕ.** Применувањето на лубрикант може да предизвика раката да се движи во листот што резултира во сериозна повреда.
- **НЕ** ги ставајте рацете во пределот на листот кога пилата е поврзана со извор на електрична енергија. Ненамерното активирање на листот може да резултира со сериозни повреди.
- **НИКОГАШ НЕ ПОСЕГНУВАЈТЕ ОКОЛУ ИЛИ ПРЕКУ ЛИСТОТ НА ПИЛАТА.** Листот може да предизвика сериозна повреда.
- **НЕ ПОСЕГАЈТЕ ПОД ПИЛАТА** доколку не е исклучена од струја или исклучена. Допир со листот на пилата може да доведе до лична повреда.
- **ПРИЦВРСТЕТЕ ЈА МАШИНАТА НА СТАБИЛНА ПОТПОРНА ПОВРШИНА.** Вибрациите може да предизвикаат машината да се лизне, да шета или да се превртува, предизвикувајќи сериозна повреда.
- **КОРИСТЕТЕ САМО ПИЛИ ЗА ПОПРЕЧНО СЕЧЕЊЕ** препорачани за аголни пили. За најдобри резултати, не користете листови со врвови од карбид со кукасти агли поголеми од 7 степени. Не употребувајте листови длабоки растојанија меѓу забците. Овие може да се одвратат и да стапат во контакт со штитникот и да предизвикаат оштетување на машината и/или сериозна повреда.
- **КОРИСТЕТЕ САМО ЛИСТОВИ СО ТОЧНА ГОЛЕМИНА И ТИП** наведени за оваа алатка за да се спречи оштетување на машината и/или сериозна повреда (во согласност со EN847-1).
- **ПРОВЕРЕТЕ ГО ЛИСТОТ ЗА ПУКНАТИНИ** или друга штета пред работата. Испукан или оштетен лист може да се распадне и парчиња може да се фрлат со голема брзина, предизвикувајќи сериозна повреда. Веднаш заменете ги напукнатите или оштетените листови. Имајте ја предвид ознаката за максималната брзина на листот на пилата.
- **МАКСИМАЛНАТА БРЗИНА НА ЛИСТОТ НА ПИЛАТА** секогаш треба да е поголема или најмалку еднаква на брзината означена на плочката со ознаки на алатката.
- **ДИЈАМЕТАР НА ЛИСТОТ НА ПИЛАТА** мора да биде во согласност со ознаките на табличката на алатката.
- **ЧИСТЕТЕ ГО ЛИСТОТ И СТЕГАЧИТЕ НА ЛИСТОТ** пред употреба. Чистењето на стегачите на листот и листот ви овозможува да проверите дали е оштетен листот или стегачите на листот. Испукан или оштетен лист или стегач на листот може да се распадне и парчиња може да се фрлат со голема брзина, предизвикувајќи сериозна повреда.
- **НЕ УПОТРЕБУВАЈТЕ ИЗВИТКАНИ СЕЧИЛА НА ПИЛА.** Проверете дали листот работи точно и без вибрации.




Вибрирачки лист може да предизвика оштетување на машината и/или сериозна повреда.


- **НЕ** користете лубриканти или средства за чистење (особено спреј или аеросол) во близина на пластичниот штитник. Поликарбонатниот материјал што го има во штитникот е подложен на разложување од одредени хемикалии.
- **ЧУВАЈТЕ ГО ШТИТНИКОТ НА МЕСТО** и во исправна состојба.
- **СЕКОГАШ КОРИСТЕТЕ ЈА СЕЧНАТА ПЛОЧКА И ЗАМЕНЕТЕ ЈА ОВАА ПЛОЧКА КОГА Е ОШТЕТЕНА.** Мала акумулација на струганици под пилата може да се меша со листот на пилата или може да предизвика нестабилност на работното парче при сечење.
- **КОРИСТЕТЕ САМО СТАГАЧИ НА ЛИСТ НАМЕНЕТИ ЗА ОВАА АЛАТКА** за да спречите оштетување на машината и/или сериозна повреда.
- **ОСИГУРАЈТЕ СЕ** да користите соодветен лист за материјалот што ќе се сече.
- **ЧИСТЕТЕ ГИ ОТВОРИТЕ ЗА ВОЗДУХ НА МОТОРОТ** од струготини и прав од пилата. Запушените отвори за воздух на моторот можат да предизвикаат прегревање на машината, оштетувајќи ја машината и евентуално да предизвикаат краток спој, што може да предизвика сериозни повреди.
- **НИКОГАШ НЕ ГО ЗАКЛУЧУВАЈТЕ ПРЕКИНУВАЧОТ ВО ВКЛУЧЕНА ПОЛОЖБА.** Тоа може да доведе до сериозна лична повреда.
- **НИКОГАШ НЕ СТОЈТЕ НА АЛАТКАТА.** Сериозна повреда може да се појави ако алатката се навали или ако ненамерно се направи контакт со алатката за сечење.


 **ПРЕДУПРЕДУВАЊЕ:** Сечењето пластика, дрво обложено со лимфа и други материјали може да предизвика акумулација на топениот материјал на врвовите на листот и на телото на листот, што го зголемува ризикот од прегревање на сечивото и спојување при сечење.

 **ПРЕДУПРЕДУВАЊЕ:** Секогаш носете соодветна лична заштита на слухот. При некои услови и времетраење на употреба, бучавата од овој производ може да придонесе за губење на слух. Ве молиме, бидете свесни за следните фактори кои што влијаат на изложеност на бучава:

- Употребувајте листови што се направени да ја намалат емисијата на бучава,
- Користете само добро наострени листови, и
- Користете специјално дизајнирани сечила за намалување на бучавата.

 **ПРЕДУПРЕДУВАЊЕ:** СЕКОГАШ употребувајте заштитни очила. Очилата за секојдневна употреба НЕ се безбедносни очила. Исто така користете маска за прав на лицето ако при работата се создава прав.


 **ПРЕДУПРЕДУВАЊЕ:** Употребата на оваа алатката може да произведе и/или разнесе прав, што може да предизвика сериозна и трајни дишни или други оштетувања.


 **ПРЕДУПРЕДУВАЊЕ:** Некоја прав создадена со шмирглање, сечење, брусење, дупчење и други градежни активности содржи хемикалии познати по предизвикување на рак, дефекти при раѓање и други репродуктивни проблеми. Некои примери за вакви хемикалии се:

- олово од оловни бои,
- кристален кварц од цигли и цемент и други градежни производи, и
- арсен и хром од хемиски обработено дрво.

Вашиот ризик од ваквите изложувања е различен, зависно од колку често вршите ваков вид на работа. За да го намалите вашето изложување на овие хемикалии: работете во добро-проветрени места и работете со одобрена безбедносна опрема, како што се маските за прав што се посебно дизајнирани за филтрирање на микроскопски честички.

- **Избегнувајте долгорочен контакт со прав од шмирглање, сечење, брусење, дупчење и други градежни активности.** Носете заштитна облека и измијте ги изложените делови со сапун и вода. Доколку дозволите прав да навлезе во вашата уста и очи или да се насоебере врз кожата може да доведе до внесување на штетни хемикалии.

 **ПРЕДУПРЕДУВАЊЕ:** Употребата на оваа алатката може да произведе и/или разнесе прав, што може да предизвика сериозна и трајни дишни или други оштетувања. Секогаш користете дозволена респираторна заштита соодветна за изложеност на прав.

 **ПРЕДУПРЕДУВАЊЕ:** Препорачуваме употреба на заштитна диференцијална (FID) склопка со рејтинг на диференцијална струја од 30mA или помалку.

## Останати ризици

Следните ризици се поврзани со употребата на пили:

- Повреди поради допирање на вртечките делови.
- Дури и ако се применат соодветните правила за безбедност и се воведат безбедносна опрема, одредени останати ризици не може да се избегнат. Тоа се:
  - Оштетување на слухот.
  - Ризик од незгоди предизвикани поради непрекриени делови на вртечки лист.
  - Ризик од повреда при менување на листот.
  - Ризик од прикleshтување на прстите при отворање на штитниците.
  - Опасности по здравје предизвикани поради вдишување на прав што се створа кога се сече дрво, а особено даб, бука и иверка.

Следните фактори го зголемуваат ризикот од проблеми со дишењето:

- Неприкачување на екстрактот за прав при сечење на дрво.
- Недоволно извлекување на прав предизвикано поради нечисти издувни филтри.

## Безбедност од електричен удар

Електромоторот е наменет само за работа со определен напон. Секогаш проверете дали струјното напојување одговара на напонот што е деклариран на плочката.



Вашата DEWALT алатка е двојно изолирана во склад со EN62841; затоа не е потребна жица за заземјување.



**ПРЕДУПРЕДУВАЊЕ:** Со алатки што работат на 115 V мора да се употребува сигурносен изолационен трансформатор на напон со преграда за заземјување помеѓу примарниот и секундарниот калем.

Ако струјниот кабел е оштетен, мора да биде заменет замо од страна на DEWALT или на овластен сервисен центар.

## Замена на приклучокот за струја (само за Велика Британија и Ирска)

Доколку треба да се монтира нов приклучок за струја:

- Безбедно ослободете се од стариот приклучок.
- Поврзете го кафеавиот кабел со терминалот што е под напон во приклучокот.
- Поврзете го синиот кабел со неутралниот терминал.



**ПРЕДУПРЕДУВАЊЕ:** Ништо не смее да се поврзува на терминалот за заземјување.

Следете ги упатствата за монтирање и обезбедете квалитетни приклучоци. Препорачан осигурувач: 13 A.

## Употреба на продолжен кабел

Доколку е потребен продолжен кабел, употребувајте продолжен кабел со 3 јадра со проверен квалитет што одговара на струјниот приклучок на оваа алатка (погледнете во **Технички податоци**). Минималниот попречен пресек на проводникот е 1,5 mm<sup>2</sup>; максималната должина е 30 метри.

Секогаш целосно одмотајте го кабелот кога употребувате продолжен кабел од макара.

## Содржина на кутијата

Кутијата содржи:

- 1 Склопена аголна пила
  - 1 Клуч за сечило
  - 1 Лист на пилата
  - 1 Стегач за материјал
  - 2 Рачки за продолжување на базата и хардвер за монтажа
  - 1 Упатство за употреба
- Проверете да не се оштетила алатката, деловите или додатоците при транспортот.
  - Детално прочитајте го и разберете го ова упатство пред да започнете со работа.

## Ознаки на алатката

Следните слики се наоѓаат на алатката:



Прочитајте го упатството за употреба пред употреба.



Носете штитници за ушите.



Носете заштита за очите.



Место за фаќање при пренесување



Држете ги рацете понастрана од листот.



Држете ги рацете на 100 mm подалеку од која било страна на листот.



Прочитајте ги инструкциите **Премостување на блокирачите на наклонот.**

## Место за шифрата на датумот (Скица А)

Шифрата на датумот **29**, која ја содржи и годината на производството, е отпечатена на куќиштето.

На пример:

2019 XX XX

Година на производство

## Опис (Скица А –С)



**ПРЕДУПРЕДУВАЊЕ:** Никогаш немојте да ја преправате електричната алатка или било кој нејзин дел. Тоа може да доведе до оштетување или повреда.

### Скица А

- 1 Прекинувач чкрапало за вклучување и исклучување
- 2 Подвижен долен штитник
- 3 Преграда на лева страна
- 4 Рачка за блокирање на хоризонтален агол
- 5 Копче за хоризонтално резе
- 6 Мерило на хоризонтален агол
- 7 Фиксирана ограда
- 8 Преградата на десна страна
- 9 Навртка кочница за подесување на позиција под закосен агол
- 10 Мерило на закосеност
- 11 Рачка за вертикален стегач
- 12 Граничник за жлебови
- 13 Рачка за закочување на пругата
- 14 Сигурносна игла на главата
- 15 Рачка за подесување на длабочина на жлебење
- 16 Копче за блокирање на вретеното
- 17 Оперативна рачка
- 18 Копче за контрола на брзината (DW712)
- 19 Рачки за продолжување на основата
- 20 Горен штитник

- 21 Порт за извлекување на прав
- 22 Пруги
- 23 Клуч
- 24 Копче за закочување на потиснување на закосеност
- 25 Навртка кочница за подесување на позиција под вертикален агол
- 26 Горна преграда на левата страна од рачката за стегање
- 27 Вдлабнатина за рака
- 28 Сечна плоча
- 29 Код на датум
- 30 Отвор за катанец
- 31 Рачка за блокирање

### Изборни додатоци

#### Скица В

- 32 Ногарки

#### Скица С

- 33 Комплет за извлекување на прав

### Наменета употреба

Вашите аголни пили DEWALT DW712 и DW712N се направени за професионално сечење на дрво, производи од дрво и пластика. Кога користите соодветен лист за пила, можно е и сечење на алуминиум. Овие пили прават секачки операции на попречно сечење и сечење под хоризонтален и вертикален агол лесно, прецизно и безбедно.

Овие пили се дизајнирани за употреба со лист со номинален дијаметар од 216 mm и со врв од карбид.

**НЕ** ја употребувајте алатката во влажни услови или во присуство на запалливи течности или гасови.

Овие аголни пили се професионални електрични алатки.

**НЕ** им дозволувајте на деца да дојдат во допир со алатката. Потребен е надзор кога неискусни ракувачи ја употребуваат оваа алатка.

- **Мали деца и физички слаби лица.** Овој уред не е наменет за употреба од страна на мали деца или физички слаби лица без надзор.
- Овој производ не е наменет за употреба од страна на лица (вклучувајќи и деца) кои што патат од намалени физички, сетилни или психички можности или на лица со недоволно искуство и/или со желба да научат освен ако не се под надзор на личноста која е одговорна за нивната безбедност. Деца никогаш не треба да се остават сами со овој производ.

### СКЛОПУВАЊЕ



**ПРЕДУПРЕДУВАЊЕ:** За да го намалите ризикот од повреди, исклучете ја алатката и извадете го приклучокот од изворот на струја пред да монтирате и отстранувате додатоци, пред да прилагодувате или менувате подесувања или кога вршите поправки. Осигурајте прекинувачот да биде во исклучена положба. Случајно активирање на алатката може да предизвика повреда.

### Отпакување (Скица А)

1. Внимателно извадете ја пилата од материјалот на пакувањето.
2. Ставете ја пилата на рамна и стабилна површина.
3. Ослободете ја рачката за закочување на пругата **13** и притиснете ја главата на пилата наназад за да ја закочите во задна позиција.
4. Притиснете ја оперативната рачка **17** и извлечете ја безбедносната игла **14**.
5. Полека ослободете го надолниот притисок и држете ја оперативната рачка, овозможувајќи и да се крене до полна висина.

### Монтирање на клупа (Скица D)

Дупки **34** се обезбедени на сите четири ногарки за да се олесни монтирањето на масата. Постојат две дупки со различни големини за вметнување на завртки од различни големини. Употребете било која од дупките; не е потребно да се употребат двете.

Секогаш монтирајте ја пилата цврсто на стабилна површина за да спречите поместување. За да се подобри преносливоста, алатката може да се монтира на фурнир со дебелина поголема од 12,7 mm, кој потоа може да се прицврсти на вашата работна подлога или да се преместува на други места за работа.

**НАПОМЕНА:** Ако решите да ја монтирате вашата пила на фурнир, осигурајте се дека завртките за монтирање не излегуваат од дното на дрвото. Фурнирот мора да стои рамно врз работната подлога. Кога ја прицврстувате пилата на било каква работна површина, стегнувајте ја само на местата каде што се наоѓаат завртките за монтирање. Стегнувањето на било кои други места може да ја попречи правилната работа на пилата.



**ПРЕТПАЗЛИВОСТ:** За да спречите виткање и непрецизност, осигурајте се дека површината за монтирање не е искривена или нерамна на друг начин. Доколку пилата се клати на површината, поставете тенко парче на материјал под една од ногарите се додека пилата не почне да стои сигурно на површината за монтирање.

### Склопување на екстензиите на основата (Скица II)



**ПРЕДУПРЕДУВАЊЕ:** Продолженијата за основата мора да се соберат на двете страни од основата на пилата пред да ја користите пилата.



**ПРЕДУПРЕДУВАЊЕ:** Бидете сигурни дека сте ги прилагодили екстензиите на основата со помош на влезниците за монтирање, така што тие се израмнети со основата на пилата.

1. Пронајдете ги дупките над вовлекувањето на раката **27** на страната на основата.

- Користејќи хексагонален клуч, прикачете ја завртката **57** преку подлошката **58**, преку екстензијата на основата **19** и во дупките на основата.
- Осигурете се дека екстензијата е безбедна со влечење на екстензијата за да потврдите дека нема движење.
- Повторете ги чекорите од 1 до 3 на другата страна.

**НАПОМЕНА:** Осигурете се дека екстензиите се на ниво со работната површина така што работното парче да се потпира рамномерно. Правото работно парче не треба да има празнина помеѓу него и екстензиите на основата.

## Менување или монтирање на нов лист

### Отстранување на листот (Скици А, Е–Г)



**ПРЕДУПРЕДУВАЊЕ:** За да се намали ризикот од лична повреда, носете ракавици кога ракувате со листови од пила.



**ПРЕДУПРЕДУВАЊЕ:** За да го намалите ризикот од повреди, исклучете ја алатката и извадете го приклучокот од изворот на струја пред да монтирате и отстранувате додатоци, пред да прилагодувате или менувате подесувања или кога вршите поправки. Осигурајте прекинувачот да биде во исклучена положба. Случајно активирање на алатката може да предизвика повреда.

- Никогаш не го отпуштајте копчето за осигурување на вретеното додека листот е под напон или во движење.
- Немојте да сечете лесни легури и феро-метали (метали што содржат челик или железо), градежен материјал или цементни производи со оваа аголна пила.

- Исклучете ја пилата од струја.
- Држете ја рачката за ракување **17** за да ја ослободите главата и да го подигнете долниот штитник **2** колку што е можно.
- Притиснете го копчето за закочување на вретеното **16**, а притоа внимателно ротирајте го листот рачно додека не се закочи.
- Држејќи го копчето притиснато, употребете ја другата рака и снабдениот клуч **23** за да ја ослободите завртката на листот **35**. (Вртете во насока на стрелките на часовникот, навои на лева страна.)
- Отстранете ги завртките на листот **35**, надворешната гумичка на стегачот **36** и листот **37**. Внатрешната подлошка на стегачот **38** може да остане на вретеното.

### Инсталирање на листот (Скици Е, Г)

- Исклучете ја пилата од струја.
- Со крената дршка и отворен долен **2** штитник, ставете го листот на рамото на вретеното и поставете го на внатрешната подлошка **38** со запците на дното од листот насочени кон задниот дел од пилата.
- Составете ја надворешната подлошка на стегачот **36** на вретеното.

- Поставете ја завртката на листот **35** и, откако ќе го закочите вретеното, зацврстете ја завртката со обезбедениот клуч **23** (вртете во спротивна насока од стрелките на часовникот, навои на лева страна).



**ПРЕДУПРЕДУВАЊЕ:** Бидете свесни дека листот треба да биде заменет само на опишаниот начин. Користете ги сечивата како што е прикажано во делот за **технички податоци**; Кат. бр.: Се препорачува DT4320.

## Пренесување на пилата (Скица А)



**ПРЕДУПРЕДУВАЊЕ:** За да го намалите ризикот од сериозна лична повреда, **СЕКОГАШ** закочувајте ги рачката за закочување на пругата, рачката за блокирање на хоризонтален агол, рачката за блокирање на закосеност и копчињата за стегач на преградата пред да ја пренесувате пилата. Никогаш не ги употребувајте штитниците за пренесување или подигнување.

- Пред да ја транспортирате пилата, проверете дали кабелот е исклучен.
- За да ја транспортирате пилата, спуштете ја главата.
- Заклучете ја рачката за закочување на пругата **13** со главата на пилата во предна позиција, закочете ја хоризонталната дршка **4** во далечниот десен хоризонтален агол, лизнете ја преградата **3** и **8** целосно завнатре и закочете ја рачка за стегање на преградата, потоа заклучете ја рачката за стегање на аголот **11** со главата на пилата во вертикална позиција за да ја направите алатката што е можно компактна.
- Секогаш користете ги рачките за продолжување на основата **19** за да ја носите пилата.

## ПОДЕСУВАЊЕ




**ПРЕДУПРЕДУВАЊЕ:** За да го намалите ризикот од повреди, исклучете ја алатката и извадете го приклучокот од изворот на струја пред да монтирате и отстранувате додатоци, пред да прилагодувате или менувате подесувања или кога вршите поправки. Осигурајте прекинувачот да биде во исклучена положба. Случајно активирање на алатката може да предизвика повреда.

Вашата потезна пила е фабрички соодветно прилагодена. Доколку е потребно повторно подесување поради транспортот, ракувањето или поради било која друга причина, следете ги долу наведените чекори за да ја подесите Вашата пила. Откако ќе ги извршите, овие подесувања би требало да бидат прецизни.

## Проверување и подесување на листот за преградата (Скици Н–К)

- Отпуштете ја рачката за подесување на хоризонталниот агол **4** и притиснете го резето за подесување на хоризонталниот агол **5** за да ја отпуштите раката за подесување на хоризонталниот агол **39**.

- Вртете ја рачката за подесување на хоризонталниот агол се додека резето не дојде во положба за 0°. Немојте да ја затегнувате полугата.
- Повлечете ја надолу главата додека листот не навлезе во засекот на пилата **28**.
- Поставете четириаголник **40** врз левата страна од преградата **3** и листот **37** (Скица J).

 **ПРЕДУПРЕДУВАЊЕ:** Немојте да ги допирате врвовите на зацците на листот со аголникот.

- Доколку е потребно подесување, постапете на следниот начин:
  - Олабавете ги завртките **41** и придвижете го склопот на дршката на лево или десно дека листот не дојде на агол од 90° со преградата како што е измерено со четириаголникот.
  - Повторно затегнете ги завртките **41**. Не обрнувајте внимание на покажаната вредност на хоризонталниот агол во овој момент.

## Подесување на стрелка на аголот (Скици H, K, L)

- Отпуштете ја рачката за заклучување на хоризонталниот агол **4** и притиснете го резето за хоризонталниот агол **5** за да ја отпуштите раката на хоризонталниот агол **39**.
- Поместете ја хоризонталната рака за да ја поставите хоризонталната стрелка **42** во нулта позиција, како што е прикажано на скица L.
- Со ослободена аголна рака, дозволете му на аголниот резе да се намести додека ја ротирате аголната рака по нула.
- Набљудувајте ја стрелката **42** и мерилото за хоризонтален агол **6**. Ако стрелката не покаже точно на нула, олабавете ја завртката **43**, придвижете ја стрелката да покажува 0° и пак зацврстете ја завртката.

## Подесување/блокирање на прачката за хоризонтален агол (Скица M)


Доколку основата на пилата може да се поместува додека рачката за подесување на хоризонталниот агол **4** е блокирана, тогаш мора да се подеси прачката за блокирање на хоризонталниот агол **44**.

- Ослободете ја рачката за заклучување на аголот **4**.
- Целосно затегнете ја прачката за блокирање на хоризонталниот агол **44** со употреба на одвртувач. Потоа олабавете ја прачката за четвртина вртење.
- Проверете дека плочата не се мрда кога полугата **4** е зацврзната на произволен (не мемориран) агол.

## Проверување и подесување на листот за масата (Скици N–Q)

- Олабавете ја рачката за стегачот на вертикалниот агол **11** (Скица N).

- Притиснете ја главата на пилата кон десно за да проверите дали е целосно вертикална и зацврстете ја рачката за вертикалниот стегач.
- Повлечете ја надолу главата додека листот не навлезе во засекот на пилата **28**.
- Ставете го четириаголникот **40** на масата и врз листот **37** (Скица O).

 **ПРЕДУПРЕДУВАЊЕ:** Немојте да ги допирате врвовите на зацците на листот со аголникот.


- Доколку е потребно подесување, постапете на следниот начин:
  - Олабавете ја рачката за вертикалниот стегач **11** и свртете ја завртката за подесување на вертикална позиција **25** навнатре или нанадвор додека листот не дојде под агол од 90° на масата како што може да се измери со четириаголникот.
  - Ако вертикалната стрелка **45** (Скица Q) не покаже на нула на вертикалното мерило **10**, олабавете ја завртката **46** што ја зацврснува стрелката и придвижете ја до потребната позиција.

## Прилагодување на преградата (Скици R, S)

Горниот дел од левата страна на преградата **3** (Скица R) може да биде подесена на лево за да се обезбеди размак, така овозможувајќи и на пилата вертикален агол од полни 48° на лево.

### За да ја подесите преградата

- Олабавете ја пластичната рачка на стегачот **26** и лизнете ја преградата на лево.
- Направете суво движење со исклучена пила и проверете дали е ослободена. Подесете ја преградата за да биде што е можно поблиску до листот за да се обезбеди максимална потпора на работниот материјал, без мешање во движењето на дршката нагоре и надолу.
- Зацврснете ја рачката на стегачот безбедно.

 **ПРЕДУПРЕДУВАЊЕ:** Водечкиот жлеб **47** може да се запуши со струганици. Употребете стап или воздух под низок притисок за да го исчистите водечкиот жлеб.

Подвижниот дел од десната страна на преградата **8** (Скица S) може да биде подесен за да обезбеди максимална потпора на работниот материјал близу до листот, додека и овозможува на пилата вертикален агол од полни 45° на лево. Лизгачката дистанца е ограничена со блокови на двете страни.

### За да ја подесите преградата:

- Олабавете ја навртката-пеперутка **48** за да ја ослободите преградата **8**.
- Лизнете ја преградата на лево.
- Направете суво движење со исклучена пила и проверете дали е ослободена. Подесете ја преградата за да биде што е можно поблиску до листот за да се обезбеди максимална потпора на работниот материјал, без мешање во движењето на дршката нагоре и надолу.

4. Зацврстете ја навртката-пеперутка **48** за да ја стегнете преградата во нејзината позиција.

## Премостување на откосните застанувања (Скица Т)

Застанувањата на наклонот го олеснуваат поставувањето на сечилото за пила во вертикална положба и положбата на косината од 45°. Со пречекорување на застанувањата на наклонот, агли на косење може да се постигнат од 2° до десно од 48° лево.

1. За да ги отфрлите застанувања, прво ослободете ја главата за пила и малку притиснете ја налево, потоа извлечете го копчето за премостување **24** (Скица Т) и свртете ја во положба за премостување **50**. Копчето за премостување автоматски ќе кликне на свое место.
2. Поставете го потребниот агол на косење и зацврстете ја главата во оваа положба.
3. За да го прекинете премостувањето, свртете го копчето за премостување **24** назад во положбата за застанување **49**.

## Проверување и подесување на вертикалниот агол (Скици N, Q, R, T)

1. Осигурајте се рачката за премостување **24** (Скица Т) да биде поставена во блокирана наклонета положба **49**.
2. Олабавете ја завртката за затегнување на левата преграда **26** (Скица R) и лизнете го горниот дел од левата преграда колку што е можно повеќе на лево.
3. Олабавете ја рачката на вертикалниот стегач **11** (Скица N) и придвижете ја главата на пилата на лево. Ова е положбата за вертикален агол од 45°.
4. Доколку е потребно подесување, постапете на следниот начин:
  - а. Свртете ја завртката за блокирање **9** (Скица Q) навнатре или нанадвор колку што е потребно додека стрелката **45** не покаже 45°.

## Подесување на водилката на пругата (Скица U)

1. Проверувајте го редовно растојанието на шините.
2. За да се намали размакот, постепено ротирајте го сетот завртки за подесување **51** во насоката на стрелките на часовникот додека ја лизгате главата на пилата напред и назад.

## Пред употреба

- Инсталирајте ги екстензиите за основата од двете страни на основата на пилата. Погледнете во делот **Составување на екстензиите на** основата.
- Проверете го заштитниот капак на ременот за оштетување и правилното функционирање на долниот штитник.
- Користете ја сечната плоча. Немојте да ја употребувате машината доколку засекот е поширок од 12 mm.

- Поставете го соодветниот лист. Не употребувајте прекумерно истрошени листови. Максималната брзина на вртење на алатката не смее да ја надминува максималната брзина на вртење на листот.
- Обезбедете дека сите осигурачи и рачки на стегачот се зацврстени.
- Користете опрема за лична заштита и поврзете ја пилата со надворешен извлекувач на прав.
- Иако оваа пила може да сече дрво и многу други материјали што не содржат железо, овие упатства за употреба се однесуваат само на сечење на дрво. Истите правила важат и за другите материјали. Немојте да сечете феро-метали (метали што содржат челик или железо), градежен материјал или цементни производи со оваа аголна пила!
- Не се обидувајте да сечете премногу мали парчиња.
- Зацврснете го работниот материјал.
- Овозможете му слободно сечење на листот. Не го туркајте со сила.
- Овозможете му на моторот да ја достигне полната брзина пред да започнете со сечење.

## УПОТРЕБА

### Упатства за употреба



**ПРЕДУПРЕДУВАЊЕ:** Секогаш работете во согласност со упатствата за безбедна употреба и соодветните правила.



**ПРЕДУПРЕДУВАЊЕ:** За да го намалите ризикот од повреди, исклучете ја алатката и извадете го приклучокот од изворот на струја пред да монтирате и отстранувате додатоци, пред да прилагодувате или менувате подесувања или кога вршите поправки. Осигурајте прекинувачот да биде во исклучена положба. Случајно активирање на алатката може да предизвика повреда.

Погледнете во делот **Листови** под **Опционални додатоци** за да го изберете листот што најдобро ви одговара за вашите потреби.

Осигурајте машината да биде поставена така да ги задоволува вашите ергономски услови во поглед на височина и стабилност. Местото каде што ќе стои машината треба да се избере така што работникот ќе има добра прегледност и доволно слободно место околу машината што ќе му овозможи да ракува со предметот на обработка без било какви ограничувања.

За да ги намалите ефектите на вибрирањето, осигурајте се дека температурата не е премногу ладна, дека машината и додатоците се одржувани и дека големината на работниот материјал е соодветна за оваа машина.


Осигурете се дека кабелот нема да ви смета во работата.

## Соодветна положба на телото и рацете (Скици X, Y)



**ПРЕДУПРЕДУВАЊЕ:** За да го намалите ризикот од сериозни повреди, **СЕКОГАШ** употребувајте

ја правилната позиција на рацете која што е прикажана на скицата Y.

 **ПРЕДУПРЕДУВАЊЕ:** За да го намалите ризикот од сериозни повреди, **СЕКОГАШ** држете ја цврсто алатката очекувајќи ненадејна реакција.

- Никогаш немојте да ги ставате рацете во близина на местото на сечење. Држете ги рацете не поблиску од 100 mm од листот.
- Држете го работниот материјал цврсто на масата и преградата кога сечете. Држете ги рацете во позиција додека прекинувачот не се ослободи и листот не запре целосно.
- СЕКОГАШ ПРАВЕТЕ ПРОБНИ ДВИЖЕЊА (БЕЗ НАПОЈУВАЊЕ) ПРЕД ДА ЗАВРШИТЕ СО СЕЧЕЊЕ ЗА ДА МОЖЕТЕ ДА ЈА ПРОВЕРИТЕ ТРАЕКТОРИЈАТА НА ЛИСТОТ. НЕ ГИ ВКРСТУВАЈТЕ РАЦЕТЕ, КАКО ШТО Е ПРИКАЖАНО НА СКИЦА X.
- Со двете стапала стојте цврсто на подот и одржувајте соодветна рамнотежа. Како што ја движите хоризонталната дршка на лево и десно, следете ја и стојте странично од листот.
- Гледајте низ ролетните на штитникот додека следите линија.

## Прекинувач-чкрапало (Скица A, V)

За да ја вклучите алатката, турнете ја рачката за заклучување **31** кон лево, потоа стиснете го прекинувачот **1**. Пилата ќе работи додека прекинувачот е притиснат. Дозволете му на листот целосно да се залета пред да започнете со сечење. За да ја исклучите алатката, отпуштете го прекинувачот. Дозволете му на листот да сопре пред да ја кренете главата на пилата. Нема провизија за заклучување на вклучениот прекинувач. Отвор **30** е направен во прекинувачот за вметнување на катанец за да се заклучи прекинувачот во исклучена положба.

Вашата пила не е опремена со автоматска електрична кочница на листот, но листот треба да запре во рок од 10 секунди по ослободување на чкрапалото. Ова не може да се подеси. Ако времето на стопирање повеќе пати надминува 10 секунди, сервисирајте ја алатката кај овластен сервисен центар DEWALT.

Секогаш обезбедете дека листот задрел пред да го извадите од засекот.

## Поставување променлива брзина

### (Скица V)


#### DW712


Бројчаникот за контрола на брзината **18** може да се употреби за претходно подесување на потребниот опсег на брзина.


- Свртете го бројчаникот за контрола на брзината **18** до посакуваниот опсег, што е означен со број.
- Употребувајте поголеми брзини за сечење на меки материјали, како што е дрвото. Употребувајте помали брзини за сечење на метал.

## Стегање на работниот материјал

### (Скица W)

 **ПРЕДУПРЕДУВАЊЕ:** Работен материјал што е зацврстен и балансиран пред сечењето може да стане небалансиран откако ќе се заврши сечењето. Небалансирано оптоварување може да ја преврти пилата или подлогата на која што е прикачена пилата, како на пример маса или столарска маса. Кога вршите сечење што може да стане небалансирано, соодветно потпрете го работниот материјал и осигурајте се дека пилата е цврсто затегната за стабилна површина. Може да дојде до повреда на ракувачот.

 **ПРЕДУПРЕДУВАЊЕ:** Кога се користи стегачот, стапалото на стегачот мора да остане стегнато врз основата на пилата. Секогаш стегajte го работниот материјал на основата на пилата - а не на некој друг дел од работниот простор. Обезбедете стапалото на стегачот да не е стегнато на работ од основата на пилата.

 **ПРЕТпазливост:** Секогаш употребувајте работен стегач за да одржувате контрола и да го намалите ризикот од оштетување на работниот материјал и лична повреда.

Користете го стегачот за работен материјал **53** што е снабден со вашата пила. Левата или десната преграда може да се лизга од една на друга страна за потпомагање на стегнувањето. Други помагала, како на пример стегачи со пружини или стегачи во форма на C може да бидат соодветни за одредени големини и форми на материјал.

## Монтирање на стегачот

1. Вметнете го во отворот зад преградата. Стегачот треба да биде насочен кон задниот дел од пилата. Жлебот на прачката за стегнување треба да биде целосно вметнат во основата. Осигурајте се дека жлебот е целосно вметнат во основата на пилата. Ако жлебот се гледа, стегачот не е добро зацврстен.
2. Ротирајте го стегачот 180° кон предниот дел од пилата.
3. Олабавете го копчето за да го подесите стегачот нагоре или надолу, а потоа употребете го копчето за фино подесување **54** за цврсто да го стегнете работниот материјал.

**НАПОМЕНА:** Поставете го стегачот на спротивната страна од основата кога вршите сечење под вертикален агол. СЕКОГАШ ПРАВЕТЕ ПРОБНИ ДВИЖЕЊА (БЕЗ НАПОЈУВАЊЕ) ПРЕД ДА ЗАВРШИТЕ СО СЕЧЕЊЕ ЗА ДА ЈА ПРОВЕРИТЕ ТРАЕКТОРИЈАТА НА ЛИСТОТ. ОСИГУРАЈТЕ ДЕКА СТЕГАЧОТ НЕ СЕ МЕША ВО ДВИЖЕЊЕТО НА ПИЛАТА ИЛИ ШТИТНИЦИТЕ.

## Основни видови на сечење

### Вертикален прав напречен пресек (Скици A, Y)

1. Отпуштете ја рачката за подесување на хоризонталниот агол **4** и притиснете го резето за подесување на хоризонталниот агол **5**.

2. Поставете го копчето на хоризонталното резе на 0° и зацврснете ја хоризонталната рачка.
3. Ставете го дрвото што треба да се сече врз преградата **3** и **8**.
4. Зафатете ја рачката за ракување **17**. Притиснете го прекинувачот-чкрапало **1** за да го вклучите моторот.
5. Отпуштете ја главата за да му овозможите на листот да пресече низ дрвото и да навлезе во пластичната плоча со рез **28**.
6. Откако ќе го завршите сечењето, отпуштете го прекинувачот и почекајте листот целосно да запре со движење пред да ја вратите главата во горната положба за мирување.

### Вршење на лизгачко сечење (Скица Z)

Водечката пруга овозможува сечење на поголеми работни материјали со користење на лизгачко движење надвор, надолу и наназад.

1. Ослободете ја рачката за закочување на пругата **13**.
2. Повлечете ја главата на пилата кон Вас и вклучете ја алатката.
3. Спуштете го листот на пилата во работниот материјал и повлечете ја главата наназад за да го комплетира сечењето.
4. Продолжете како што е опишано погоре.



**ПРЕДУПРЕДУВАЊЕ:** Не заборавате да ја закочите главата на пилата во задна позиција кога ќе завршите со лизгачкото сечење.

### Вертикален напречен пресек под агол (Скици А, АА)

1. Отпуштете ја рачката за подесување на хоризонталниот агол **4** и притиснете го резето за подесување на хоризонталниот агол **5**. Придвижете ја дршката на лево или десно до бараниот агол.
2. Резето за подесување на хоризонталниот агол автоматски се поставува на агол од 10°, 15°, 22,5°, 31,62° и 45° и од левата и десната страна, како и на агол од 50° на левата и од 60° на десната страна. Доколку ви е потребен некој агол што е помеѓу овие вредности, цврсто фатете ја главата и блокирајте ја со затегнување на полугата за подесување на хоризонталниот агол.
3. Секогаш осигурајте се дека хоризонталната безбедносна рачка е добро зацврстена пред да почнете со сечењето.
4. Продолжете на ист начин како за вертикално праволиниско попречно сечење.



**ПРЕДУПРЕДУВАЊЕ:** Кога се врши сечење на парче дрво со хоризонтален агол при кое останува мал отсечок, поставете го дрвото така што ќе осигурате отсечокот да биде од таа страна на листот која прави поголем агол со оградата; нпр. за лев хоризонтален агол отсечокот да паѓа од десната страна - за десен хоризонтален агол отсечокот да паѓа од левата страна.

### Закосено сечење (Скици А, ВВ)

Вертикалниот агол може да се подеси од 48° на лево до 2° на десно и може да се сече со раката на пилата подесена под хоризонтален агол од 0° до максимално 45° на лево или на десно.

1. Олабавете ја стегачката рачка на левата преграда **26** и лизнете го горниот дел од левата странична преграда **3** на лево до крај. Олабавете ја вертикалната стегачка рачка **11** и поставете го вертикалниот агол по желба.
2. Добро зацврстете ја рачката на вертикалниот стегач **11**.
3. Продолжете на ист начин како за вертикално праволиниско попречно сечење.

### Квалитет на сечењето

Прецизноста на секое сечење зависи од голем број на фактори, нпр. од материјалот што се сече. Кога се потребни најрамни сечења за лајсни или друга прецизна работа, тогаш остар лист (карбиден со 60 запци) и спората рамномерна брзина на сечење ќе го произведат саканиот резултат.



**ПРЕДУПРЕДУВАЊЕ:** Обезбедете материјалот да не се поместува додека се сече; стегнете го цврсто. Секогаш оставете листот целосно да застане пред да ја подигнете раката. Доколку мали дрвени влакна се раздвојуваат на крајот од предметот на обработка, облепете го со леплива лента местото на дрвото каде што се врши сечењето. Сечете низ лентата и внимателно одлепете ја кога ќе завршите.

### Сечење на рамки за слики, дрвени кутии и други четиристрани предмети (Скица СС, DD)

#### Сечење на калапи и други рамки

Обидете се да извршите неколку едноставни проекти употребувајќи отпадно мдрво за да добиете „чувство“ за пилата. Вашата пила е совршената алатка за сечење на агли како оние прикажани на Скица СС. Прикажаната зглобна врска може да се направи со било кое подесување на вертикалниот агол.

#### - Користење на подесување на наклон

Вертикалниот агол за секоја од двете даски е подесен на 45°, што при спојување прави агол од 90°. Хоризонталната дршка е зацврстена во нулта позиција. Дрвото е поставено со широката рамна страна на плочата и со тесниот раб до оградата.

#### - Користење на хоризонтално подесување

Истото сечење може да се изврши под хоризонтален агол со широката страна на парчето поставена до оградата. Двете шеми (Скици СС, DD) важат само за четиристрани предмети. Со менување на бројот на страни, се менуваат и хоризонталните и вертикалните агли. Во долната табела се дадени соодветните агли за голем број на облици, под претпоставка дека сите страни се со еднаква должина. За облици што не се прикажани во табелата, поделете 180° со



бројот на страните за да го одредите хоризонталниот или вертикалниот агол.

# на страни	Хоризонтален или вертикален агол
4	45°
5	36°
6	30°
7	25,7°
8	22,5°
9	20°
10	18°

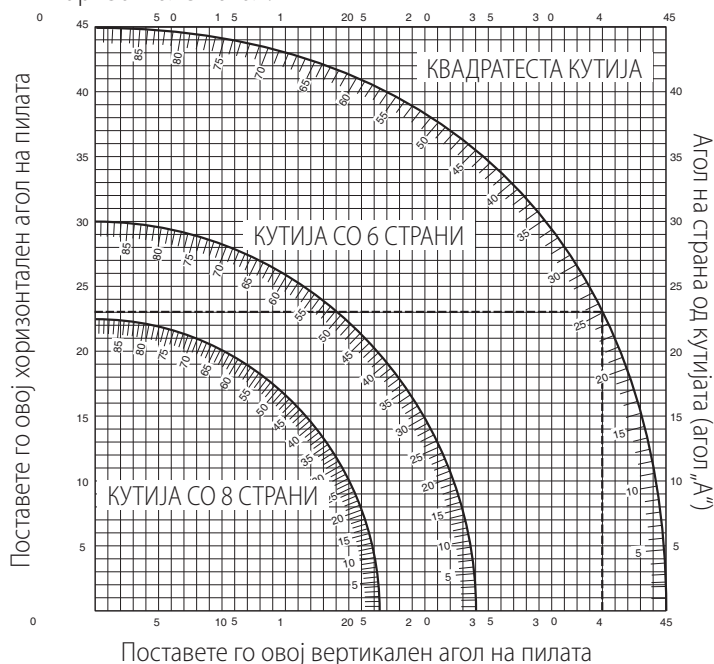
### Комбиниран Агол (Скица AA, BB, EE, FF)

Сложено аголно сечење е сечење при кое што истовремено се користи и вертикален агол (Скица AA) и накосен агол (Скица BB). Ова е тип на засек кој се користи за правење на рамки и кутии со закривени страни како таа прикажана на Скица EE.



**ПРЕДУПРЕДУВАЊЕ:** Ако аголот на сечење варира од засек до засек, проверете дали копчето за блокирање на закосеноста и копчето за блокирање на хоризонталниот агол се добро зацврстени. Овие копчиња мора да се зацврстуваат после вршење на какви било промени на вертикалниот и хоризонталниот агол.

- Долуприкажаната табела ќе ви помогне во избирањето на правилни подесувања на вертикалниот и хоризонталниот агол за вообичаените комбинирани сечења под агол. За да го употребите графиконот, изберете го посакуваниот агол "A" (Скица FF) од вашиот проект и лоцирајте го тој агол на соодветниот лак на графиконот. Од таа точка следете ја линијата право надолу за да го најдете соодветниот вертикален агол и право на лево за да го најдете соодветниот хоризонтален агол.



- Поставете ги пропишаните агли на пилата и направете неколку пробни сечења.

- Вежбајте да ги спојувате исечените парчиња.
- На пример: За да направите 4-страна кутија со надворешни агли од 25° (агол "A") (Скица FF), користете го горниот десен лак. Пронајдете го местото на лакот каде на скалата пишува 25°. Следете ја хоризонталната линија што ја сече таа точка до левата или десната страна за да го добиете подесувањето на хоризонталниот агол на пилата (23°). На сличен начин, следете ја вертикалната линија што ја сече таа точка до горната или долната страна за да го добиете подесувањето на вертикалниот агол на пилата (40°). Секогаш испробувајте ги сечењата на отпадни дрвени парчиња за да ги проверите подесувањата на пилата.

### Сечење на подни лајсни

Сечењето на подни лајсни се врши под вертикален агол од 45°.

- Секогаш правете суво вртење без напојување пред да почнете со сечење.
- Сите пресеци се прават со задниот дел од лајсните што лежат рамно на пилата.

### Внатрешен агол

Лева страна

- Поставете ја лајсната со горниот дел до преградата.
- Сочувајте ја левата отсечена страна.

Десна страна

- Поставете ја лајсната со долниот дел до преградата.
- Сочувајте ја левата отсечена страна.

### Надворешен агол

Лева страна

- Поставете ја лајсната со долниот дел до преградата.
- Сочувајте ја десната отсечена страна.

Десна страна

- Поставете ја лајсната со горниот дел до преградата.
- Сочувајте ја десната отсечена страна.

### Сечење на украсни лајсни

Сечењето на украсни лајсни се врши при сложни агли. За да постигнете исклучителна прецизност, на Вашата пила постојат претходно поставени подесувања за хоризонтален агол од 31,62° и за вертикален агол од 33,85°. Овие подесувања се за стандардните украсни лајсни со агли од 52° на горниот дел и од 38° на долниот дел.

- Направете пробни резови со користење на отпаден материјал пред да започнете со обработката.
- Сите резови се прават во агол на лево и со задниот дел од лајсната врз основата.

### Внатрешен агол

Лева страна

- Горниот дел на лајсната до преградата.
- Десен хоризонтален агол.
- Сочувајте ја левата отсечена страна.

Десна страна

- Долниот дел на лајсната до преградата.
- Лев хоризонтален агол.
- Сочувајте ја левата отсечена страна.

### Надворешен агол

Лева страна

- Долниот дел на лајсната до преградата.
- Лев хоризонтален агол.
- Сочувајте ја левата отсечена страна.

Десна страна

- Горниот дел на лајсната до преградата.
- Десен хоризонтален агол.
- Сочувајте ја десната отсечена страна.

### Жлебење (Скица GG)

Вашата пила е опремена со граничник за жлебови **12** и рачка за подесување на длабочина на жлебењето **15** што овозможува сечење на жлебови.

1. Завртете го граничникот за жлебови **12** во правец на предниот дел на пилата.
2. Прилагодете ја рачката за подесување на длабочина на жлебовите **15** за да ја наместите длабочината на жлебот. Можеби ќе биде неопходно прво да се ослободи навртката **56**.
3. Парче непотребен материјал од приб. 5 см помеѓу преградата и работното парче за да направите засек со прав жлеб.

### Извлекување на прав (Скица А, С)

Оваа машина е опремена со точка за извлекување на прав **21** за приклучување на торба за прав (33mm млазница) или за приклучување на комплетот за извлекување на прав **33** (двете достапни како опција).

Почитувајте ги соодветните регулативи во вашата земја за материјалите кои ќе ги обработувате.



**ПРЕДУПРЕДУВАЊЕ:** За да го намалите ризикот од сериозни повреди, исклучете ја алатката и извадете го приклучокот од изворот на струја пред да вршите подесувања или пред да монтирате и одстранувате додатоци. Случајно активирање на алатката може да предизвика повреда.



**ПРЕДУПРЕДУВАЊЕ:** Одредена прав, како што е прав од даб или од бука, се смета за канцерогена, особено кога е поврзана со адитиви за обработка на дрво.

- Секогаш употребувајте извлекување на прав.
- Обезбедете добра вентилација на работниот простор.
- Се препорачува да носите соодветен респиратор.



**ПРЕТПАЗЛИВОСТ:** Никогаш не ракувајте со оваа пила освен ако вреќата за прав или DEWALT извлекувачот на прав не се наместени. Правта од дрво може да предизвика опасност при дишењето.



**ПРЕТПАЗЛИВОСТ:** Ако користите торба за прав, проверете и исчистете ја торбата за прав секој пат после употреба.



**ПРЕДУПРЕДУВАЊЕ:** Кога сечете алуминиум, извадете ја торбата со прав или исклучете го екстрактото на прав за да избегнете ризик од пожар.

### Прикачување на торбичка за прав

1. Прикачете ја вреќата за прав на портата за прав **21**.

### Празнење на торбичката за прав

1. Отстранете ја торбичката за прав од пилата и нежно истресете или потчукнете ја торбичката за прав за да ја испразните.
2. Повторно прикачете ја вреќата за прав на портата за прав.

Може да забележите дека целата прав нема да се ослободи од торбичката. Ова нема да влијае на резултатот од сечењето, но ќе ја намали ефикасност за собирање на прав на пилата. За да ја вратите ефикасноста за собирање на прав на вашата пила, притиснете ја пружината во вреќата за прав кога ќе ја празните и потчукнете ја на раб на канта за губре или контејнер за прав.

### Надворешно вадење на прав

Кога всмукувате сува прав што е особено штетна по здравјето или канцерогена, употребувајте правосмукалка за прав од класа М.

### Сечење на мали парчиња (Скица R)

Горниот дел од левата страна на преградата **3** може да се подеси за да обезбеди максимална потпора при сечење на мали парчиња.

1. Поставете го листот во вертикална положба.
2. Олабавете ја пластичната рачка **26** за најмалку 3 полни вртења.
3. Подесете ја преграда што е можно поблиску до листот.
4. Зацврснете ја рачката.

### Потпора за долги парчиња (Скица В)

- Секогаш потпирајте ги долгите парчиња.
- За најдобри резултати, користете ја продолжената работна потпора **32** за да ја продолжите ширината на масата на вашата пила (достапна кај Вашиот набавувач како опција). Потпорете ги долгите работни материјали со користење на било какви соодветни средства како што се магариците или слични направи за да ги спречите краевите да паѓаат.

### ОДРЖУВАЊЕ

Вашата DEWALT електрична алатка е направена да работи долго време со минимално одржување. Постојаното работење на задоволително ниво зависи од правилната грижа за алатката и редовното чистење.



**ПРЕДУПРЕДУВАЊЕ:** За да го намалите ризикот од повреди, исклучете ја алатката и извадете го приклучокот од изворот на струја пред да

монтирате и отстранувате додатоци, пред да прилагодувате или менувате подесувања или кога вршите поправки. Осигурајте прекинувачот да биде во исклучена положба. Случајно активирање на алатката може да предизвика повреда.



## Подмачкување

На оваа машина не е потребно дополнително подмачкување. Куќиштето на моторот е претходно подмачкано и не пропушта вода.

- Избегнувајте да користите масло или маст бидејќи тие може да предизвикаат запушување со прав од пилата и со парчиња и да направат проблеми.
- Исчистете ги деловите подложени на акумулација на прав од пилата и делови повремени со сува четка.



## Чистење

Пред употреба, внимателно проверете го горниот штитник за листот, монтажниот долен штитник за листот, како и цевката за извлекување на прав, за да утврдите дека работат правилно. Обезбедете струготините, правта и парчињата од предметот на обработка да не можат да доведат до блокирање на некоја од функциите.

За случај кога делчиња од предметот на обработка ќе се заглават помеѓу листот и штитниците исклучете ја машината од извор на струја и следете ги упатствата дадени во делот **Менување и монтирање на нов лист на пилата.**

Отстранете ги заглавените делови и повторно монтирајте го листот.



**ПРЕДУПРЕДУВАЊЕ:** Издувајте ги нечистотијата и правта од главното куќиште со сув воздух кога нечистотијата ќе се собере околу отворите за влез на воздух. Носете квалитетна заштита за очите и маска против прав кога ја извршувате оваа работа.



**ПРЕДУПРЕДУВАЊЕ:** Никога не употребувајте растворувачи или други силни хемикалии за чистење на не-металните делови од алатката. Овие хемикалии можат да ги ослабнат материјалите што се употребени за изработка на овие делови. Употребувајте крпа што е навлажнета само со вода и благ сапун. Никога не дозволувајте било каква течност да навлезе во алатката; никогаш не потопувајте било кој дел од алатката во течност.



**ПРЕДУПРЕДУВАЊЕ:** За да го намалите ризикот од повреда, редовно чистете ја површината на масата.



**ПРЕДУПРЕДУВАЊЕ:** За да го намалите ризикот од повреда, редовно чистете го системот за собирање на прав.

## Чистење и одржување на сечната плоча (Скица НН)

Постојано чистете ја областа под сечната плоча. Ако сечната плоча е изабена таа мора да се замени.

- Извадете ги завртките **55** со држење на сечната плоча **28**.
- Извадете ја сечната плоча и исчистете ја областа под неа.
- Повторно наместете ги деловите на сечната плоча и завртките.
- Зацврстете ги завртките со рака.

## Изборни додатоци



**ПРЕДУПРЕДУВАЊЕ:** Бидејќи додатоци, освен оние кои се во понудата на DEWALT, не се тестирани со овој производ, употребата на таквите додатоци со оваа алатка може да биде опасна. За да го намалите ризикот од повреда, само DEWALT, препорачани додатоци треба да се користат со овој производ.

## ЛИСТОВИ

Секогаш користете листови од 216 mm со отвор на вретеното од 30 mm. Рејтингот на брзината на листот мора да биде најмалку 5500 вртежи во минута. Никога не користете лист со помал или поголем дијаметар. Тој нема да биде соодветно заштитен.

ОПИС НА ЛИСТ		
ПРИМЕНА	ДИЈАМЕТАР	ЗАПЦИ
<b>Конструкциски листови за пили</b> (за сечење од сите намени)		
Општа примена	216 mm	48
<b>Столарски листови</b> (овозможуваат глатки и чисти засеци)		
Сложено попречно сечење	216 mm	60

Прашајте го продавачот за дополнителни информации во врска со употребата на соодветните додатоци.

## Заштита на животната средина



Одвоено собирање. Производите и батериите означени со овој симбол не смеат да се исфрлаат со обичниот домашен отпад.



Производите и батериите содржат материјали коишто можат да бидат обновени или рециклирани, притоа намалувајќи ја побарувачката за сировини. Ве молиме рециклирајте ги електричните производи и батерии според локалните одредби. Повеќе информации се достапни на [www.2helpU.com](http://www.2helpU.com).

