

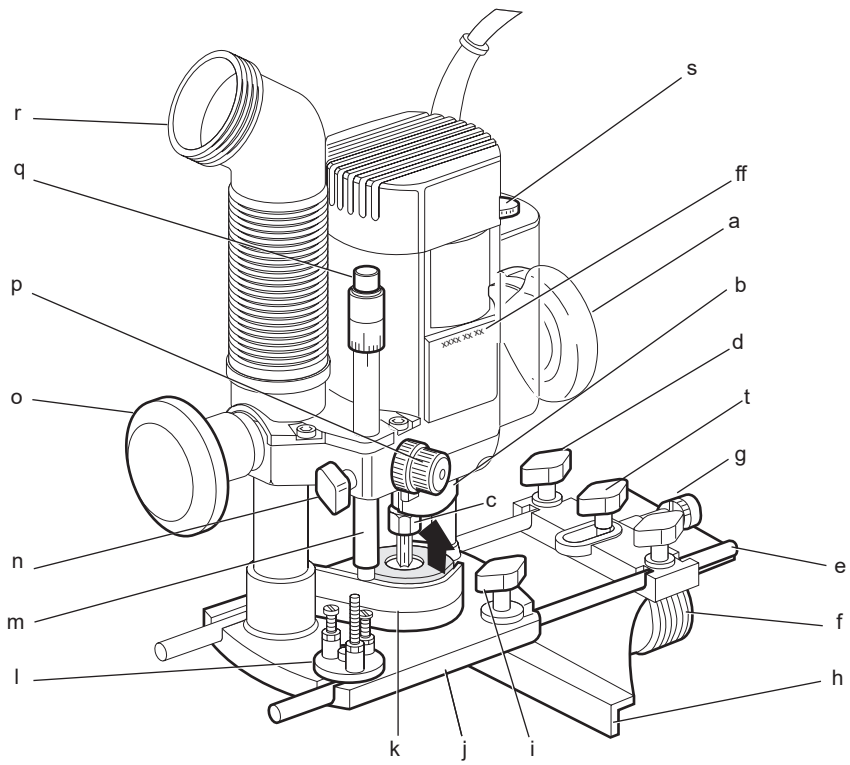


**559022 - 43 H**

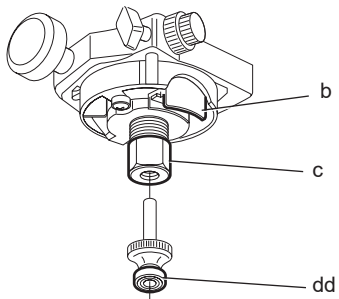
Fordítás az eredeti kezelési utasítás alapján készült

**DW621**  
**DW622**

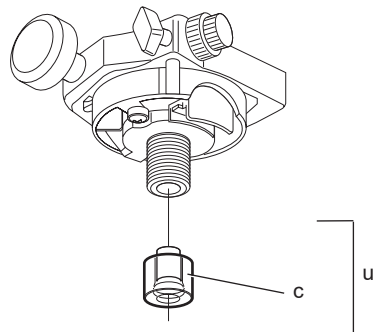
1. ábra



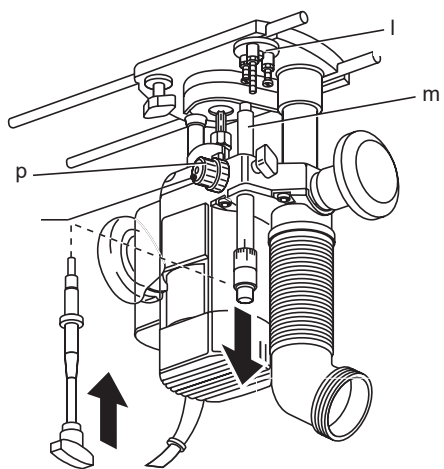
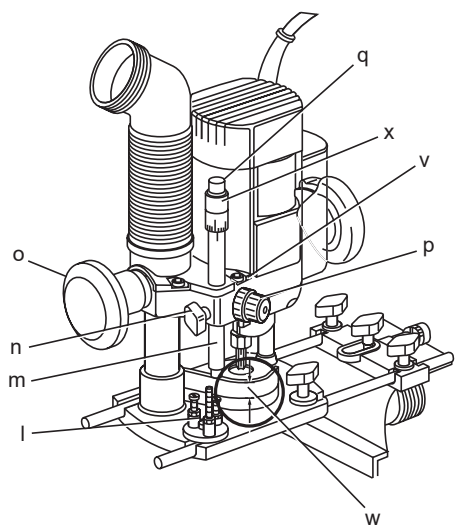
2. ábra



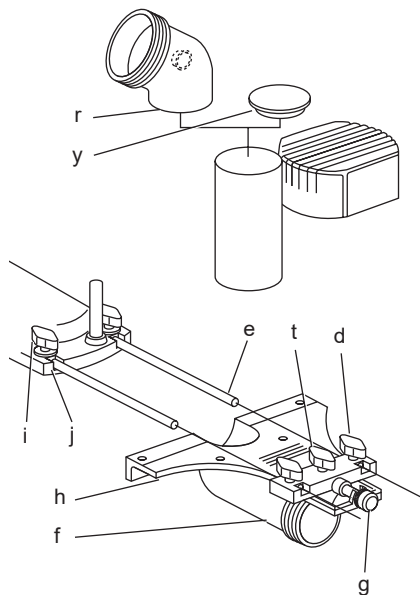
3. ábra



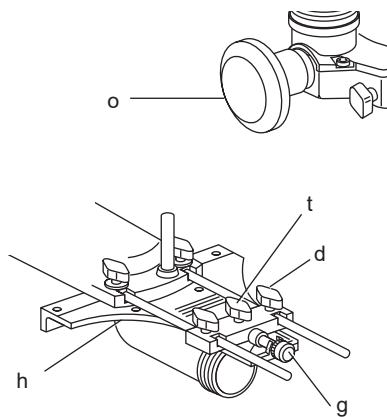
4. ábra



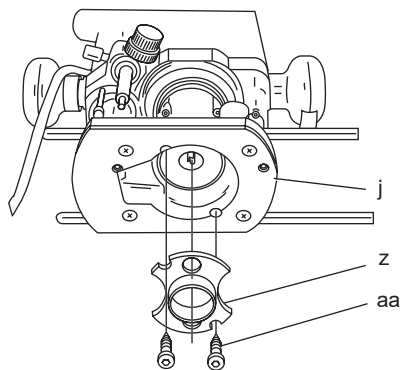
5. ábra



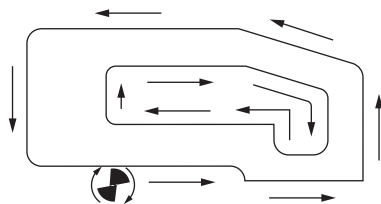
6. ábra



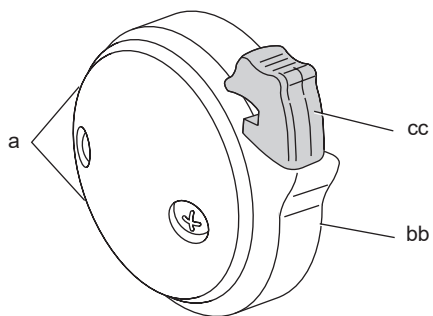
7. ábra



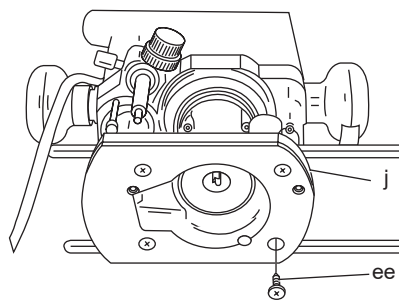
8. ábra



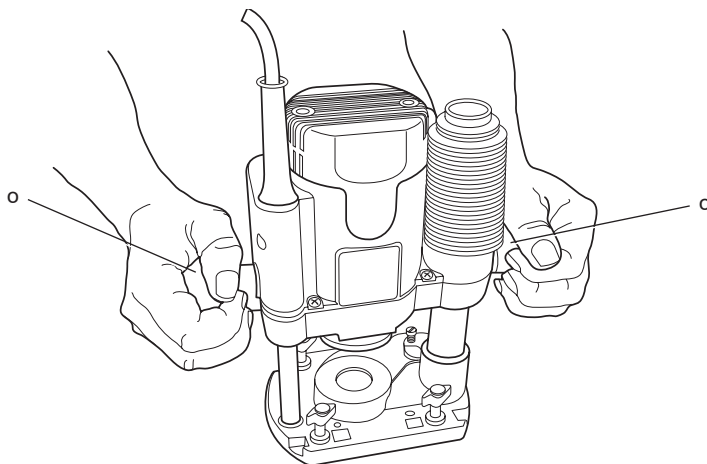
9. ábra



10. ábra



11. ábra



# FELSŐMARÓ

## DW621, DW622

### Gratulálunk!

Köszönjük, hogy DEWALT szerszámot választott. Sokéves tapasztalatunk valamint az átgondolt termékfejlesztés és innováció teszi a DeWALT termékeket a professzionális szerszámhasználók egyik legmegbízhatóbb partnerévé.

### Műszaki adatok

		DW621	DW622
Feszültség	V	220–240	220–240
Egyesült Királyság és Írország	V	230/115	230/115
Típus		3	3
Felvett teljesítmény	W	1,100	1,400
Leadott teljesítmény	W	620	620
Üresjárat fordulatszám	min <sup>-1</sup>	8,000 - 24,000	tetszőlegesen változtatható
Marógép-alváz		2 oszlop	2 oszlop
Marógép-alváz löket	mm	55	55
Revolver mélységjűtköző		3-lépés, fokbeosztással és finomállítással	
Tokmány mérete	mm	8	12
Marószerszámok			
átmérője, max.	mm	36	36
Súly	kg	3,1	3,1
$L_{PA}$ (hangnyomás)	dB (A)	86	86
$K_{PA}$ (hangnyomás toleranciafaktor)	dB(A)	3	3
$L_{WA}$ (hangteljesítményszint)	dB (A)	95	95
$K_{WA}$ (toleranciafaktor)	dB (A)	3	3
Súlyozott effektív rezgésgyorsulás (triax vektorösszeg) az EN 60745 szabvány előírásai alapján:			
Vibráció kibocsátási érték $a_H$			
$a_H =$	m/s <sup>2</sup>	3,3	3,3
Bizonytalanság K =	m/s <sup>2</sup>	1,5	1,5

Az adatlapon megadott kibocsátott vibráció értékét az EN 60745 szabvány által meghatározott szabványos mérésel határoztuk meg, így az itt megadott értéket össze lehet hasonlítani egy másik szerszám értékével. Az érték felhasználható az előzetes kockázatelemzéshez.



**FIGYELMEZTETÉS:** A megadott kibocsátott vibráció az eszköz jellemző használatára vonatkozik. Ha az eszközt más célra használják vagy más tartozékokkal, vagy nincs megfelelően karbantartva, akkor a vibráció a megadott értéktől eltérhet. Így a munkavégzés során a kitétség mértéke is jelentősen nőhet.

Meg kell becsülni és figyelembe kell venni az arra az időtartamra jutó vibrációt, amíg az eszköz ki van kapcsolva vagy be van kapcsolva, de nem használják a munkához. Így a munkavégzés során a kitétség mértéke is jelentősen csökkenhet.

Azonosítani kell azokat a munkavédelmi óvintézkedéseket, amelyekkel csökkenteni lehet a kezelőkre jutó vibrációt; például: az eszköz és a tartozékok karbantartása, a kezek melegen tartása, a munkamódszer módosítása.

#### Biztosítékok:

Európa 230 V-os szerszámok 10 Amper az eszközben

### Definíciók: Biztonsági utasítások

A lenti definíciók meghatározzák az egyes figyelmeztető szavakhoz társított veszély súlyosságát. Kérjük, olvassa el a kézikönyvet, és figyeljen ezekre a szimbólumokra.



**VESZÉLY:** Olyan közvetlen veszélyt jelez, amelyet ha nem kerülnek el, **halálos vagy súlyos sérülést okoz.**



**FIGYELMEZTETÉS:** Olyan potenciális veszélyt jelez, amelyet ha nem kerülnek el, **halálos vagy súlyos sérülést okozhat.**



**VIGYÁZAT:** Olyan potenciális veszélyt jelez, amelyet ha nem kerülnek el, **kisebbségi vagy közepesen súlyos sérülést okozhat.**

**MEGJEGYZÉS:** Olyan **személyes sérüléssel nem fenyegető gyakorlatot jelöl, amelyet, ha nem kerülnek el dologi károkat okozhat.**



Az elektromos áramütés kockázatát jelöli.



A tűzveszélyt jelzi.

# CE Megfelelőségi nyilatkozat

## GÉPEK IRÁNYELV



DW621, DW622

DeWALT nyilatkozik arról, hogy a "Műszaki adatok" részben ismertetett termékek megfelelnek a következő irányelveknek és szabványoknak 2006/42/EK, EN 60745-1, EN 60745-2-17,

Ezek a termékek a 2004/108/EC és a 2011/65/EU irányelveknek is megfelelnek. További információért forduljon a DeWALT vállalathoz a következőkben megadott címen vagy a kézikönyv hátoldalán megadott elérhetőségeken.

Az aláírás tulajdonosa a műszaki adatok összeállításáért felelős személy; nyilatkozatát a DEWALT vállalat nevében adja. DeWALT.

Horst Grossmann  
Mérnökség és termékfejlesztés alelnöke  
DeWALT, Richard-Klinger-Straße 11,  
D-65510, Idstein, Németország  
31.12.2009



**FIGYELMEZTETÉS:** A sérülések kockázatának csökkentése érdekében olvassa el az utasításokat tartalmazó kézikönyvet.

## Elektromos kéziszerszámokra vonatkozó általános biztonsági figyelmeztetések



**FIGYELMEZTETÉS!** Olvassa el az összes biztonsági figyelmeztetést és utasítást. A biztonságfi figyelmeztetések és utasítások figyelmen kívül hagyása elektromos áramütést, tüzet és/vagy súlyos sérülést okozhat.

### ŐRIZZE MEG A FIGYELMEZTETÉSEKET ÉS A HASZNÁLATI ÚTMUTATÓT, HOGY AZT KÉSŐBB IS HASZNÁLHASSA REFERENCIAKÉNT.

Az „elektromos szerszám” kifejezés a figyelmeztetésekben az Ön által használt vezetékves vagy akkumulátorral üzemeltetett (vezeték nélküli) elektromos szerszámot jelenti.

## 1) A MUNKATERÜLET BIZTONSÁGA

- A munkaterület legyen tiszta és világos. *A rendetlen és sötét munkaterületek a balesetek melegegyai.*
- Soha ne használja az elektromos szerszámot robbanásveszélyes környezetben, például gyúlékony folyadékok, gázok vagy porok jelenlétében. *Az elektromos szerszámokban szikrák keletkeznek, amelyek meggyújthatják a porokat vagy a gőzöket.*
- Az elektromos szerszám használata közben ne engedje közel a gyerekeket és a bámészkodókat. *Ha elterelik figyelmét, elveszítheti uralmát a szerszám fölött.*

## 2) ELEKTROMOS BIZTONSÁG

- Az elektromos kéziszerszám dugasza illeszkedjen a hálózati csatlakozóaljzathoz. Soha, semmilyen módon se változtassa meg a csatlakozódugaszt. A földelt kéziszerszámokkal soha ne használjon adapterdugaszt. *Az eredeti (módosítatlan) csatlakozó és a megfelelő fali dugaljnak használata csökkenti az áramütés kockázatát.*
- Ügyeljen, hogy teste ne érintkezék földelt felületekkel, például csővezetékkel, radiátorral, hűtőszekrényvel. *Ha teste földelt felülettel érintkezik, az növeli az elektromos áramütés kockázatát.*
- Soha ne engedje, hogy az elektromos szerszámok megázzanak, ill. azokat nedvesség érje. *Ha víz kerül az elektromos szerszámra, az növeli az elektromos áramütés kockázatát.*
- Óvatosan kezelje a tápkábelt. Az elektromos kéziszerszámot soha ne vigye és ne húzza a kábelnél fogva, és a dugaszt ne a kábelnél fogva húzza ki az aljzathól. Óvja a kábelt a hőtől, olajtól, éles szegletektől, illetve a mozgó alkatrészeketől. *A sérült vagy összegabalyodott kábel növeli az elektromos áramütés kockázatát.*
- Ha a szabadban használja az elektromos szerszámot, akkor kültéri használatra alkalmas hosszabbító kábelt használjon. *A kültéri használatra alkalmas hosszabbító kábellel csökkentheti az elektromos áramütés kockázatát.*
- Ha az elektromos szerszám nedves helyen való használata elkerülhetetlen, akkor használjon Fi-relével védett áramforrást. *A Fi-relé használata csökkenti az elektromos áramütés kockázatát.*

## 3) SZEMÉLYES BIZTONSÁG

- Soha ne veszítse el éberségét, figyeljen oda arra, amit csinál, és használja a józan

eszt, ha elektromos szerszámmal dolgozik. Ne dolgozzon elektromos szerszámmal, ha fáradt, kábítószert vagy alkoholt fogyasztott, illetve gyógyszer hatása alatt áll. *Elektromos szerszám használata közben egy pillanatrai figyelmetlenség is súlyos sérülést okozhat.*

- b) Használjon egyéni védőfelszerelést. Mindig viseljen védőszemüveget. *A körülményeknek megfelelő védőfelszerelés - például a porálc, a biztonsági csúszásmentes cipő, a védősisak vagy a hallásvédelem - használata csökkenti a személyes sérülések kockázatát.*
- c) Előzze meg a készülék nem szándékos elindítását. Ellenőrizze, hogy a szerszám kapcsolója a ki állásban van-e, mielőtt a hálózatra vagy akkumulátorra kapcsolja, illetve kézbe veszi a szerszámot. *Ha a szerszámot úgy cipeli, hogy az ujjja a kapcsolón van, ill. olyan szerszámot helyez áram alá, amely be van kapcsolva, akkor azzal balesetet okozhat.*
- d) Távolítsa el a beállításához használt kulcsot vagy csavarkulcsot, mielőtt bekapcsolja az elektromos szerszámot. *A forgó alkatrészhez rögzített csavarkulcs vagy kulcs személyes sérülést okozhat.*
- e) Ne végezzen olyan mozdulatokat, amelyek kibillenthetik egyensúlyából. Mindig szilárd felületen álljon, és ügyeljen, ne veszítse el az egyensúlyát. *Így jobban tudja uralni a szerszámot a váratlan helyzetekben is.*
- f) Öltözzön megfelelően. Ne viseljen laza ruházatot vagy ékszer. Háját, ruháját és kesztyűjét tartsa távol a mozgó alkatrészekről. *A laza öltözék, az ékszer vagy a hosszú haj beleakadhat a mozgó alkatrészekbe.*
- g) Ha az adott eszközhöz porelszívó vagy porgyűjtő is tartozik, akkor győződjön meg arról, hogy ezeket megfelelően csatlakoztatta, ill. ezek megfelelően működnek. *A por összegyűjtésével és elszívásával elkerülhetők/megelőzhető a porral összefüggő veszélyek.*

#### 4) ELEKTROMOS SZERSZÁMOK HASZNÁLATA ÉS KARBANTARTÁSA

- a) Ne erőltesse túl az elektromos kéziszerszámot. A célnak megfelelő elektromos szerszámot alkalmazzon. *A megfelelő elektromos szerszámmal jobban és biztonságosabban dolgozhat, mert azt kifejezetten az adott feladatra tervezték.*
- b) Ne használja az elektromos szerszámot, ha a kapcsolóval nem lehet ki- és bekapcsolni.

*Hibás kapcsolóval rendelkező elektromos szerszámok használata veszélyes, az ilyen készülékeket meg kell javíttatni.*

- c) A súlyos személyes sérüléssel járó kockázatok elkerülése érdekében kapcsolja ki a szerszámot és válassza azt le az áramforrásról, mielőtt valamilyen beállítást végezne, tartozékot cserélne vagy azt eltávolítaná. *Ezekkel a megelőző biztonsági intézkedésekkel csökkentheti a szerszám véletlen elindításának kockázatát.*
- d) A nem használt elektromos szerszámot tárolja olyan helyen, ahol gyermekek nem érhetik el; ne engedje, hogy olyan személyek használják, akik a szerszámot és ezen utasításokat nem ismerik. *Gyakorlatlan felhasználó kezében az elektromos szerszám veszélyes lehet.*
- e) Fordítson gondot az elektromos szerszám karbantartására. Ellenőrizze, hogy a mozgó alkatrészek igazítása megfelelő-e, illetve nem szorulnak-e; valamint ellenőrizze az alkatrészeket törsére és más olyan sérülésekre, amelyek befolyásolhatják az elektromos szerszám működését. Ha a szerszám sérült, akkor a használat előtt javíttassa meg. *A nem megfelelően karbantartott elektromos szerszámok számos balesetet okoztak.*
- f) A vágószerszámok mindig tiszták és élesek legyenek. *A megfelelően karbantartott éles vágószerszám kisebb valószínűséggel szorul be, és jobban kontrollálható.*
- g) Az elektromos szerszámot, tartozékokat és szerszámszárakat a használati utasításnak megfelelően használja, a munkakörülmények és az elvégzendő feladat figyelembe vételével. *Az elektromos szerszám rendeltetésétől eltérő használata veszélyhelyzetet teremthet.*

#### 5) SZERVIZ

- a) A szerszámot képzett szakemberrel szervizeltesse, és csak eredeti cserealkatrészeket használjon fel. *Ezzel biztosíthatja az elektromos kéziszerszám folyamatos biztonságos működését.*

### További biztonsági szabályok marógépekhez

- *Az elektromos szerszámot a szigetelt fogófelületeivel tartsa, mert a vágószerszám véletlenül hozzáérhet a szerszám tápkábeléhez. „Élő” (áram alatt lévő) vezeték elvágásakor az elektromos szerszám fém alkatrészei is „élővé” változnak és megrázhathják a kezelőt.*

- **Használjon szorítót vagy más célszerű módszert a munkadarab szilárd felületre való rögzítéséhez.** Ha a munkadarabot saját testéhez szorítja, a rögzítés nem lesz megfelelő, és elveszítheti uralmát a szerszám fölött.



Használat előtt olvassa el a használati útmutatót.

## További biztonsági szabályok vágószerszámokhoz

- Mindig egyenes, horony, profil, réselő vágószerszámokat és hornyos késeket használjon 6 ... 8 mm-es szárátmérővel, amely illeszkedik a szerszámotkmány méretéhez.
- Mindig olyan vágószerszámot használjon, amelynek sebessége min. 30 000 min<sup>-1</sup> és ennek megfelelő jelöléssel rendelkezik.



**FIGYELMEZTETÉS:** Soha ne használjon olyan vágószerszámot, amelynek átmérője meghaladja a műszaki adatok részben megadott max. átmérőt.

- Egyenes, horony, profil, réselő vágószerszámoknál a szár maximális átmérője **LEGYEN 8 mm**; a maximális átmérő **LEGYEN 36 mm**, a maximális vágási mélység **LEGYEN 10 mm**.
- Réselő vágószerszámoknál a szár maximális átmérője **LEGYEN 8 mm**; és a maximális átmérő **LEGYEN 25 mm**.
- Hornyos késeknél a szár maximális átmérője **LEGYEN 8 mm**; a maximális átmérő **LEGYEN 40 mm**, és a maximális vágási szélesség **LEGYEN 4 mm**.

## Maradványkockázatok

A vonatkozó biztonsági előírások alkalmazása, és a védőeszközök használata ellenére bizonyos kockázatokat (ú.n. maradványkockázatokat) nem lehet elkerülni. Ezek a következők:

- Halláskárosodás
- A repülő törmelék által okozott személyes sérülés kockázata.
- A felforrósodott elemek által okozott égési sérülés kockázata.
- A tartós használatlalt kapcsolatos egészségügyi kockázatok.

## A szerszám jelzései

A szerszámon a következő piktogramok találhatóak:

## GYÁRTÁSI IDŐ KÓDJÁNAK FELTÜNTETÉSI HELYE (1. ÁBRA)

A dátumkód (ff), amely a gyártás idejét is tartalmazza gyártás éve - a szerszám burkolatára van nyomtatva.

Példa:

2010 XX XX

Gyártás éve

## A csomagolás tartalma

A csomag a következőket tartalmazza:

- 1 Marógép
- 1 Határolóvas finomállító és vezető rudakkal
- 1 Szerszám befogó patron 8 mm-es (E.K.: 1/4")
- 1 befogóhüvely, 12 mm (1/2") (DW622)
- 1 Vezetőgyűrű 24 mm-es
- 1 csavarkulcs, 17 (DW621)
- 1 csavarkulcs, 22 (DW622)
- 1 Porelszívó csatlakozó
- 1 Használati utasítás
- 1 Robbantott ábra
- Ellenőrizze a szerszámot, annak alkatrészeit és tartozékait olyan sérülésekre, amelyek a szállítás során keletkezettek.
- Szánjon időt a használati utasítás alapos áttanulmányozására és megértésére mielőtt használná a szerszámot.

## Leírás (1. ábra)



**FIGYELMEZTETÉS:** Soha se módosítsa az elektromos szerszámot és annak alkatrészeit. Dologi kárt vagy személyes sérülést okozhat.

- a. Be-/kireteszelő kapcsoló
- b. Tengelyzár
- c. Tokmányanya
- d. Határolóvas rögzítőcsavar
- e. Vezetőrudak határolóvashoz
- f. Porkifúvó kimenet a határolóvasban
- g. Finomállító határolóvashoz
- h. Határolóvas
- i. Zárócsavar



- j. Marógép alap
- k. Ujjvédő
- l. Revolver mélységűtköző
- m. Mélységűtköző
- n. Mélységűtköző rögzítő-csavar
- o. Nyomódarab korlátozó
- p. Gyorsállító mélységűtközőhöz
- q. Finomállító mélységűtközőhöz
- r. Porelszívás adapter
- s. Sebességvezérlő tárcsa (DW621)
- t. Végzár

## RENDELTTETÉS

Az Ön DEWALT DW621/DW622 típusú nagy teljesítményű felsőmarója faanyagok, faipari termékek és műanyagok professzionális és nagy igénybevétellel járó marásához készült.

**NE** használja nedves környezetben, illetve gyúlékony folyadékok vagy gázok jelenlétében.

Ezek a marógépek professzionális elektromos szerszámok.

**NE** engedjen gyermekeket a szerszám közelébe. Ha a szerszámot kevésbé gyakorlott személy használja, az ilyen személy géphasználatát felügyelni kell.

## Elektromos biztonság

Az elektromos motort egy adott feszültségtartományhoz terveztük. Mindig ellenőrizze, hogy a szerszám adattábláján megadott feszültség egyezik-e a hálózati feszültséggel.



Az Ön DeWALT szerszáma az EN 60745 szabványnak megfelelő kettős szigeteléssel van ellátva, ezért nincs szükség földelő vezetékre.



**FIGYELMEZTETÉS:** A 115 V-os egységeket egy hibamentesen szigetelő transzformátorral kell használni, amelynél az egymástól elválasztott elsődleges és a másodlagos tekercselés között egy extra földelés is található.

Ha a tápkábel sérült, azt ki kell cserélni a DeWALT szervizhálózatban beszerezhető speciális kábelre.

## Tápcsatlakozó aljzat cseréje (csak az Egyesült Királyságban és Írországban)

Ha új tápcsatlakozó dugasztra van szükség:

- A régi dugaszt biztonságos módon selejtezze le.
- A dugasz fáziscsatlakozójához kösse a barna vezetékét.
- A nulla csatlakozóhoz kösse a kék vezetékét.



**FIGYELMEZTETÉS:** A földelő csatlakozóhoz nem kell vezetékét kötni.

Kövesse a minőségi csatlakozóaljzathoz mellékelt szerelési utasítást. Ajánlott biztosíték: 13 A.

## Hosszabbító kábel használata

Ha hosszabbító kábelt kell használnia, a gép teljesítményfelvételének megfelelő, jóváhagyott 3-eres hosszabbítót válasszon (lásd a műszaki adatoknál). A vezető minimális keresztmetszete 1,5 mm<sup>2</sup>; maximális hossza: 30 m.

Ha kábeldobot használ, mindig teljesen tekerje le a kábelt.

## ÖSSZESZERELÉS ÉS BEÁLLÍTÁS



**FIGYELMEZTETÉS:** A sérülés kockázatának csökkentése érdekében kapcsolja ki és válassza le a szerszámot az elektromos hálózatról tartozékcseré, beállítások módosítása vagy a javítás előtt. Ellenőrizze, hogy a kapcsológomb az OFF (Ki) állásban van-e. Az eszköz véletlenszerű elindulása balesetet okozhat.

## Marószerszám fel- és leszerelése (2. ábra)

1. Nyomja le és tartsa lenyomva a tengelyzárát (b).
2. A mellékelt csavarkulccsal lazítsa ki néhány fordulattal a befogóhüvely anyáját (c) és tegyen egy marófejet (dd) a befogóhüvelybe.
3. Húzza meg a tokmányanyát és oldja ki a tengelyzárát.



**FIGYELMEZTETÉS:** Soha ne húzza meg a tokmányanyát, ha nincs vágószerszám a tokmányban.

## Tokmány-alkatrészcsoport cseréje (3. ábra)

Az Ön felsőmaróját a gépre szerelt 8 mm-es (EK: 1/4") vagy 12 mm-es (1/2") befogóhüvellyel szállítjuk. A szerszámhoz két precíziós patron is elérhető, hogy az illeszkedjen a használt vágószerszámhoz.

A szerszámbefogó patron és a patron anyát nem lehet szétszerelni.

1. Lazítsa meg teljesen a patron anyát (c).
2. Távolítsa el a tokmány-alkatrészcsoportot (u).
3. Szerelje fel az új alkatrészcsoportot és húzza meg a patron anyát (c).

## Elektronikus fordulatszám szabályzó beállítása (1. ábra)

A sebesség tetszőlegesen változtatható a 8 000 ... 24 000 min<sup>-1</sup> tartományban az elektronikus fordulatszám szabályzó tárcsával (s), hogy minden faanyagban, műanyagban és alumíniumban egységes vágási eredményt érhessünk el.

Fordítsa az elektronikus fordulatszám szabályzó tárcsát a kívánt értékre.

Általánosságban használja az alacsonyabb beállítást a nagyobb átmérőjű vágószerszámokhoz és a magasabb beállítást a kisebb átmérőjű vágószerszámokhoz. A helyes beállítást csak gyakorlattal lehet megállapítani.

- 1 = 8 000 min<sup>-1</sup>
- 2 = 9 500 min<sup>-1</sup>
- 3 = 11 500 min<sup>-1</sup>
- 4 = 16 000 min<sup>-1</sup>
- 5 = 19 500 min<sup>-1</sup>
- 6 = 22 500 min<sup>-1</sup>
- 7 = 24 000 min<sup>-1</sup>

## Vágási mélység beállítása (4. ábra)

Marógépének gyors- és finomállítóját is egy precíziós mélységállító rendszerrel és egy nullára resetelő gyűrűvel láttuk el.

### GYORSÁLLÍTÁS A NULLÁRA RESETELŐ GYÜRŰS FOKBEOSZTÁSSAL

1. Lazítsa meg a mélységütköző rögzítőcsavarját (n).
2. Oldja ki a nyomódarab korlátozót (o), ehhez csavarja azt az óramutató járásával ellentétesen.
3. Süllyessze a marógép-alvázat addig, amíg a vágószerszám hozzá nem ér a munkadarabhoz.
4. Húzza meg a nyomódarab korlátozót (o).
5. Állítsa a gyorsállítót (p) a nullára a gyűrű (v) segítségével. A mélységütközőnek (m) hozzá kell érnie a revolveres mélységütközőhöz (l).

6. Állítsa be a vágás mélységét a gyorsállító (p) és a megfelelő fokbeosztás segítségével. A beállított vágás mélységét a nyílak (w) jelzik.
7. Húzza meg a mélységütköző rögzítőcsavarját (n).

### HÁROMSZOROS MÉLYSÉGÁLLÍTÁS A REVOLVERES MÉLYSÉGÜTKÖZŐVEL

A revolveres mélységütközőjével (l) három különböző mélységet állathatunk be. Ez különösképpen a többlépcsős mély vágásoknál előnyös.

- Tegye a mélységsablont a mélységütköző (m) és a revolveres mélységütköző (l) közé, hogy pontosan beállítsa a vágási mélységet.
- Szükség esetén állítsa be mindhárom csavart.

### FINOMÁLLÍTÁS

Ha nem használ mélységsablont vagy a vágási mélységet után kell állítani, akkor javasoljuk a finombeállító (q) használatát.

1. Állítsa be a vágási mélységet a fenti eljárás segítségével.
2. Állítsa a finomállítót a nullára a gyűrű (x) segítségével.
3. Forgassa a finomállítót (q) a megfelelő pozícióba: egy elfordulás kb. 1 mm-nek és 1 osztás 0,1 mm-nek felel meg.

## Mélységállítás a marógép

### FORDÍTOTT ELHELYEZÉSE ESETÉN (4. ÁBRA)

1. Távolítsa el a mélységütközőt (m) és cserélje azt le az opcionális (DE6956) mélységütközőre.
2. Csatlakoztassa a mélységütköző (m) menetesszárát a revolveres mélységütközőhöz (l).
3. Állítsa be a vágási mélységet a mélységütközőn (m) található állítóval.



**FIGYELMEZTETÉS:** Fordított helyzetben összeszerelt marógépénél lásd a telepített szerszámmal kapcsolatos utasításokat a kézikönyvben referenciaként.

## Határolóvas felszerelése (1., 5. ábra)

1. Tegye a vezetőrudakat (e) a marógép alapjához (j).
2. Húzza meg a rögzítőcsavarokat (i).
3. Csúsztassa a határolóvasat (h) a rudak fölé.

- Húzza meg a rögzítőcsavarokat (d) ideiglenesen.
- Távolítsa el a poreltávolító adaptert (r) és zárja le a kimenetet a szerszámhoz mellékelt poreltávolító dugóval (y).

## Határolóvas állítása (6. ábra)

- Rajzolja meg a vágás vonalát az anyagon.
- Süllyessze a marógép-alvázat addig, amíg a vágószerszám hozzá nem ér a munkadarabhoz.
- Húzza meg a nyomódarab korlátozót (o).
- Állítsa a marógépet a vágási vonalhoz.
- Csúsztassa a határolóvasat (h) neki a munkadarabnak és húzza meg a rögzítőcsavarokat (d).
- Állítsa a határolóvasat (h) a finombeállítóval (g) segítségével. A vágószerszám külső vágóélének egybe kell esnie a vágási vonallal.
- Szorosan húzza meg a végzárát (t).

## A vezetőgyűrű felszerelése (7. ábra)

A sablonhoz hasonlóan a vezetőgyűrű is jelentős szerepet tölt be a minta kivágásában és a kivágás formázásában.

- Tegye fel a vezetőgyűrűt (z) a marógép alapjára (j) a csavarok (aa) segítségével az ábrán látható módon.



## Porelszívó csatlakoztatása (1., 5. ábra)

Csatlakoztassa a porszívó tömlőt a marógép tartóoszlopának vagy határolóvasának (o) porelszívó adapteréhez (r).

## Használat előtt

- Ellenőrizze, hogy a vágószerszám jól illeszkedik-e a tokmágyba.
- Válassza ki az optimális sebességet az elektronikus sebességvezérlő tárcsa használatával.
- Állítsa be a vágási mélységet.
- Csatlakoztassa a porelszívót.
- Mindig győződjön meg arról, hogy a nyomódarab korlátozót rögzítette-e, mielőtt a gépet bekapcsolná.

## MŰKÖDÉS

### Használati tanácsok



**FIGYELMEZTETÉS:** Mindig tartsa be a biztonsági utasításokat és tartsa be a vonatkozó előírásokat/jogszabályokat.



**FIGYELMEZTETÉS:G:** A súlyos személyes sérüléssel járó kockázatok elkerülése érdekében kapcsolja ki a szerszámot és válassza le azt az áramforrásról, mielőtt valamilyen állítást/módosítást eszközölné a szerszámon vagy a tartozékokat lecserélné vagy eltávolítaná.



**FIGYELMEZTETÉS:G:** A marógépet mindig a 8. ábrán mutatott módon mozgassa (külső éleken/belső éleken).

### Helyes kéztartás (11. ábra)



**FIGYELMEZTETÉS:** A súlyos személyes sérülések kockázatának csökkentése érdekében **MINDIG** az ábrán látható helyes kéztartást alkalmazza.



**FIGYELMEZTETÉS:** A súlyos személyes sérülések kockázatának csökkentése érdekében **MINDIG** biztosan tartsa a szerszámot, nehogy az megugorjon.

A helyes kéztartásnál egy keze az egyik nyomódarab korlátozón (o) legyen.

### Be- és ki kapcsolás (9. ábra)

A záró/kioldó kapcsoló (a) a fogantyú jobb oldalán található. A marógép alapvetően a kioldott állásban van rögzítve.

- Bekapcsolás: nyomja le és tartsa lenyomva a kapcsolót (bb), hogy kioldja a szerszámot és ezután nyomja le a billentyűt (cc).
- A folyamatos működtetéshez nyomja meg újra a kapcsolót (bb).
- Kikapcsolás: nyomja meg újra a billentyűt (cc).



**FIGYELMEZTETÉS:** Lazítsa meg a nyomódarab korlátozót és engedje, hogy a marógép-alváz visszatérjen a pihenő helyzetébe, mielőtt a szerszámot kikapcsolná.

## A vezetőgyűrű használata (7. ábra)

1. Rögzítse a sablont a munkadarabhoz a végszorítók segítségével.
2. Válassza ki és telepítse a megfelelő vezetőgyűrűt (z).
3. Vonja ki a vezetőgyűrű külső átmérőjéből a vágószerszám átmérőjét és ossza el azt kettővel. Az eredmény a sablon és a munkadarab közötti különbséget adja.



**FIGYELMEZTETÉS:** Ha a munkadarab nem elég vastag, akkor azt helyezze egy (hulladék) fadarabra.

## Vezetés léccel

Ott, hol az élvezető nem használható a marógépet egy a munkadarabhoz szorított léccel mentén is vezethetjük (a léccel nyúljon túl a munkadarab mindkét végén).

## Vezető nélküli marás

A marógépet használhatja vezetés nélkül is, pl. feliratok készítéséhez vagy a kreatív munkákhoz.



**FIGYELMEZTETÉS:** Csak kis mélységű vágásokat készítsen! Max. 8 mm átmérőjű vágószerszámokat használjon.

## Marás vezető-marószerszámokkal (2. ábra)

Ha a határolóvas vagy a vezetőgyűrű nem használható, akkor használhatunk vezető-marószerszámokat (dd) is a formás sarkok kivágásához.

A megfelelő tartozékokkal kapcsolatos további tájékoztatásért forduljon a forgalmazóhoz.

Ezek a következők: tokmány (6 ... 12 mm-es), mélységütköző a fordított elhelyezéshez, fecskefarkú illesztés fogainak illesztéséhez használ szerszámok és pófák, fecskefarkú illesztés sablonok, vezetőgyűrűk (17 ... 40 mm) és különböző hosszúságú vezetősínek.

## KARBANTARTÁS

Az Ön DeWALT elektromos szerszámát minimális karbantartás melletti tartós használatra terveztük. A folyamatos kielégítő működés feltétele a megfelelő gondozás és a rendszeres tisztítás.



**FIGYELMEZTETÉS:** A sérülés kockázatának csökkentése érdekében kapcsolja ki és válassza le a szerszámot az elektromos hálózatról tartozékcseré, beállítások módosítása vagy a javítás előtt. Ellenőrizze, hogy a kapcsológomb az OFF (Ki) állásban van-e. Az eszköz véletlenszerű elindulása balesetet okozhat.

## A porelszívó oszlop tisztítása (10. ábra)

1. Távolítsa el a porelszívó dugót vagy adaptert.
2. Távolítsa el a marógép talpának (j) aljáról a négy csavart.
3. Tisztítsa meg a porelszívó oszlopot.
4. Szerelje össze az alkatrészeket a szétszereléssel ellentétes sorrendben.



## Kenés

Elektromos szerszáma nem igényel kiegészítő kenést.



## Tisztítás



**FIGYELMEZTETÉS:** Fúvassa le a szerszámról és fúvassa ki a szerszám belsejéből sűrített levegővel a szennyeződések, amint a szellőzőnyílások környékén port lát. Viseljen jóváhagyott professzionális védőszemüveget és porvédő álarcot a művelet során.



**FIGYELMEZTETÉS:** Soha ne használjon oldószert vagy más erős vegyszert a szerszám nem fémes alkatrészeinek tisztítására. Az ilyen vegyszerek meggyengíthetik ezen alkatrészek anyagait. Csak vizes vagy enyhén mosószeres rongyot használjon. Ne hagyja, hogy a szerszám belsejébe folyadék kerüljön, és ne mártsa a szerszám alkatrészeit folyadékba.

## Opcionális tartozékok



**FIGYELMEZTETÉS:** Más tartozékokat nem teszteltünk, csak a DeWALT, saját tartozékait, így más tartozékok használata veszélyes lehet. A sérülések kockázatának csökkentése érdekében csak a DeWALT által javasolt tartozékokat használja a termékkel.

A megfelelő tartozékokkal kapcsolatos további tájékoztatásért forduljon a forgalmazóhoz.

## Környezetvédelem



Elkülönítve gyűjtendő. A terméket a háztartási hulladékoktól elkülönítve kell leselejtezni.

Ha egy nap úgy véli, hogy az Ön DeWALT szerszáma cseréire szorul vagy a továbbiakban nincs rá szüksége, akkor azt a háztartási hulladékoktól elkülönítve selejtezze le. Gondoskodják elkülönített kezeléséről.



A használt termékek és a csomagolás elkülönített kezelése lehetővé teszi az anyagok újrafeldolgozását. Az újrafeldolgozott anyagok alkalmazása segít megelőzni a környezetszennyezést és csökkenti a nyersanyagszükségletet.

A helyi rendelkezések előírhatják az elektromos termékek háztartási hulladéktól elkülönített gyűjtését a helyi hulladékgyűjtő helyeken, illetve előírhatják, hogy a kereskedőnek kell gondoskodnia a termék visszavételéről új termék vásárlásakor.

A DeWALT lehetőséget biztosít a DeWALT termékek gyűjtésére és újrafeldolgozására, ha azok elérték élettartamuk végét. A szolgáltatás igénybevételéhez kérjük, vigye vissza a terméket bármely szerződéses szervizünkbe, ahol vállalatunk képviselőjében gondoskodnak annak elkülönített összegyűjtéséről.

Az Önhöz legközelebbi szerződéses szerviz helyéről a DeWALT irodától, a használati utasításban megadott elérhetőségen tájékozódhat. Alternatív megoldásként a szerződött DeWALT szervizképviselők listája, illetve az eladásutáni szolgáltatásaink és azok elérhetőségeinek részletes ismertetése a következő internetes címen is megtalálható: **[www.2helpU.com](http://www.2helpU.com)**.

# DEWALT Európai Elektromos Kéziszerszám (EK) Garancia Szerződési Feltételek (Vállalkozásoknak)

A DEWALT bízik az Elektromos Kéziszerszámai minőségében ezért kiváló garanciális feltételeket nyújt a termékek használói számára. Ezen nyilatkozat csak kiegészítéseként szolgál és semmilyen módon nem sérti az Ön szerződéses jogait mint professzionális felhasználó vagy törvényes jogait mint magán, nem-professzionális felhasználó. A garancia az Európai Unió tagállamai valamint az Európai Szabadkereskedelmi Társulás területén érvényes.

## 1. EGY ÉVES DEWALT Európai EK Garancia

Ha az Ön DEWALT Elektromos Kéziszerszáma meghibásodik bármilyen anyag vagy gyártási hibának köszönhetően a vásárlástól számított 12 hónapon belül, a DEWALT, az alábbi 2 – 4 szekciókban taglalt garanciális feltételeknek megfelelően, kicserélheti az összes hibás alkatrészt térítésmentesen vagy, saját belátása szerint, a teljes szerszámot térítésmentesen.

## 2. Általános feltételek

- 2.1 A DEWALT Európai EK Garancia a DEWALT termék eredeti tulajdonosának áll rendelkezésére, aki a terméket hivatalos DEWALT európai viszonteladótól vásárolta szakmai felhasználási céllal. A DEWALT Európai Elektromos Kéziszerszám Garancia nem érvényes olyan személyek számára, akik a DEWALT terméket viszonteladás vagy bérbeadási szándékkal vásárolták.
- 2.2 A garancia nem ruházható át. A garancia a DEWALT termék eredeti tulajdonosa számára érhető el, aki a fentebb meghatározott vásárlási feltételeknek megfelel.
- 2.3 A Garancia DEWALT Elektromos Kéziszerszámokra érvényes (kivéve a garancia hatálya alá nem tartozó termékek)
- 2.3 A garanciális időtartam alatt történő termék javítás vagy csere nem eredményezi a garancia meghosszabbítását vagy újraindulását. A garanciális időtartam a vásárlás napjától lép életbe és 12 hónapon át tart.
- 2.4 A DEWALT fenntartja a jogot, hogy visszautasítson bármilyen garanciális igénylést, amennyiben a hivatalos szervíz véleménye szerint a meghibásodás nem anyag vagy gyártási hibának köszönhető, vagy a garanciális igénylés nem felel meg a DEWALT Európai Elektromos Kéziszerszám Garancia feltételeinek.
- 2.5 A felmerülő szállítási költséget a DEWALT termék használója és annak vásárlási helye, valamint

a DEWALT termék használója és a DEWALT Hivatalos Szervíz Központ között a DEWALT Garancia nem fedezi.

## 3. A DEWALT Európai EK Garancia hatálya alá nem tartozó termékek

Az alábbi termékeket nem tartoznak a DEWALT EK Garancia hatálya alá:

- 3.1 Azon termékek amelyek nem a DEWALT európai specifikációinak megfelelően készültek vagy nem hivatalos beszállítótól kerültek importálásra az Európai Unió tagállamain kívülről, vagy az Európai Szabadkereskedelmi Társulás területén kívülről.
- 3.2 Olyan fogyóeszköznek minősülő tartozékok, amelyek a munkadarabbal kerülnek közvetlen érintkezésbe, pl.: fűrészárak, fűrészlapok, csiszolókorongok.
- 3.3 Sorozatgyártásra használt termékek, eszkbőrlő cégek számára eladott termékek, szolgáltatási szerződésben lévő termékek, illetve a B2B szerződések kivételt képeznek, ezekre különleges garanciális felételek érvényesek, melyet a beszállítói szerződés taglal.
- 3.4 A DEWALT partnerei által szállított, DEWALT márkajelzéssel ellátott termékeket, termékspecifikus garanciális vagy szavatossági feltételek illetnek. Lásd a termékhez mellékelt tájékoztatót.
- 3.5 Olyan garanciális javításra benyújtott, egy szett részét képező termék, melyen a gyártási dátum kód nem egyezik a szett többi részével vagy a vásárlás dátumával.
- 3.6 Kéziszerszámok, ruházat, védőruházat
- 3.7 Gyártáshoz/Tömeggyártáshoz/Termeléshez felhasznált vagy nagy megterhelés alatt álló termékek, kivéve a DEWALT szervíz által támogatott gyártási folyamatok.

## 4. Kivételek a Garanciális igény alól

A garanciális igény visszautasítható az alábbi esetekben:

- 4.1 A DEWALT szervíz számára nem bizonyítható egyértelműen, hogy a meghibásodás anyag vagy gyártási hibának köszönhető.
- 4.2 A meghibásodás oka rendeltetésszerű használatból fakadó elhasználódás. Lásd a 4.14-es szekciót. Minden termék ki van téve a használatból fakadó elhasználódásnak. Fontos a megfelelő termék kiválasztása.
- 4.3 A termék dátum kódja és a szériaszám nem azonosítható.
- 4.4 Az eredeti vásárlást igazoló bizonylat nem kerül felmutatásra az igény benyújtásánál.
- 4.5 Nem rendeltetésszerű használatból fakadó sérülések, beleértve a termék leejtését, a véletlen

baleseteket vagy a használati útmutatónak nem megfelelő használatot.

- 4.6 A DEWALT által nem jóváhagyott kiegészítők használatából vagy a használati útmutatóban nem szereplő kiegészítők használatából fakadó sérülések.
- 4.7 Bármely termék, mely az eredeti termékhez képest módosításra került.
- 4.8 Bármely termék, amelyet nem DEWALT szervíz javított meg vagy kísérelt meg megjavítani vagy amelynél a szerelő nem eredeti DEWALT alkatrészeket használt.
- 4.9 Túlterhelésből fakadó meghibásodás vagy részleges meghibásodás után történő további használat.
- 4.10 Nem megszokott környezetben történő használat, beleértve olyan esetet, mely során folyadék vagy egyéb anyag került a termékbe.
- 4.11 Hiányos karbantartás vagy az elhasználtodott részek cseréjének elmulasztása.
- 4.12 A termék hiányosan vagy nem eredeti darabokkal került leadásra.
- 4.13 A termék meghibásodása a használója által történt, nem a használati útmutatónak megfelelő beállításból vagy összeszerelésből fakad. *Mindezen termék alapos átvizsgálásra került gyártás során. Bármely szállításkor észrevett hibát vagy rossz beállítást azonnal jelezni kell az eladónak.*
- 4.14 Komponens meghibásodása rendeltetésszerű használatból fakadóan. A rendeltetésszerűen elhasználtodó komponensek többek között, de nem kizárólag, az alábbiak:

#### Általános Alkatrészek

- Szénkefék
- Vezeték szettek
- Burkolatok
- Tokmányok
- Peremek
- Tárcsa tartók
- Tömítések
- O gyűrűk
- Zsírok, kenőanyagok

#### Termékspecifikus alkatrészek

- Szervíz készletek

#### Szögezők

- O gyűrűk
- Ütőszögek
- Rugók
- Ütközők

#### Kalapácsok

- Ütőmechanika
- Hengerek
- Szerszámtartó
- Racsnik

#### Ütvecsavarozók

- Üllő
- Bittartó
- Ütő rész

## 5. Garanciális igény benyújtása

- 5.1 A garanciális igény benyújtásához lépjen kapcsolatba a termék értékesítőjével vagy az Önhöz legközelebb lévő hivatalos DEWALT szervizzel ([www.2helpU.com](http://www.2helpU.com)).
- 5.2 Jutassa vissza a DEWALT terméket az értékesítőjéhez vagy egy hivatalos DEWALT szervízhez valamennyi alkatrészszel és az eredeti vásárlást igazoló bizonylattal.
- 5.3 A hivatalos DEWALT szervíz megvizsgálja a terméket és jóváhagyja vagy visszautasítja a garanciális javítási kérelmet.
- 5.4 Amennyiben a garanciális javítás során a szerelők elhasználtodott komponenseket fedeznek fel, a szervíz ajánlatot küldhet Önnek ezen komponensek javításáról vagy cseréjéről.
- 5.5 A termékek rendszeres karbantartásának elmulasztása a jövőbeli igények visszautasítását okozhatja.
- 5.6 A javítás elkészültekor a szervíz a terméket visszajuttatja oda, ahol a garanciális igényt benyújtották.

## 6. Érvénytelen garanciális igények

- 6.1 A DEWALT fenntartja a jogot, hogy visszautasítson bármilyen garanciális igényt, amennyiben a hivatalos szervíz szerint az nem felel meg a DEWALT Európai Garancia feltételeinek.
- 6.2 Amennyiben a garanciális igény visszautasításra került a hivatalos DEWALT szervíz által, a visszautasítás oka megküldésre kerül az igénylő számára a teljes javítás ajánlatával együtt. Amennyiben a garanciális igény visszautasításra került az újraösszeszerelés és a szállítás költsége az igénylő számára kiszámlázásra kerülhet.

## 7. Felhasználói feltételekben beálló változások

- 7.1 A DEWALT fenntartja a jogot, hogy felülvizsgálja és módosítsa a garancia feltételeit, az időtartamot és a termék jogosultságot értesítés nélkül, amennyiben azt szükségesnek tartja.
- 7.2 A jelenlegi DEWALT Európai Elektromos Kéziszerszám Garancia feltételei elérhető a [www.2helpU.com](http://www.2helpU.com) oldalon, a helyi DEWALT értékesítőknél, valamint kérhető a DEWALT magyarországi képviselőtől.

## JÓTÁLLÁSI FELTÉTELEK

Gratulálunk Önnek ezen magas minőséget képviselő DeWALT készülék megvásárlásához! Fogyasztók részére értékesített termékeinkre:

**10.000,- Ft – 100.000,- bruttó értékhatár között 1 év,  
100.001,- Ft – 250.000,- Ft bruttó értékhatár között 2 év  
250.000,- Ft bruttó értékhatár felett 3 év  
időtartamú jótállást vállalunk.**

**Az áru hibás teljesítése esetén a fogyasztót a jogszabály szerinti kellékszavatossági jogok gyakorlása térítésmentesen megilleti, e jogait a jótállás nem érinti.**

- 1) A Stanley Black & Decker Hungary Kft. a jótállás, kellék- és termékszavatosság alapján végzett igényérvényesítést a 19/2014. (IV.29.) NGM rendelet és a 151/2003. (IX.22.) Kormányrendelet szerint végzi a jótállási idő, illetve a kellék- és termékszavatossági jogok érvényesíthetőségének teljes időtartama alatt, aszerint, hogy a szerződés megkötésekor vagy azt megelőzően rendelkezésre álló, és kapcsolódó reklámokban foglalt feltételek szerint felel a hibás teljesítésért. Az igényérvényesítés lehetősége az áru részét képező, vagy azzal összekapcsoló digitális tartalomra és digitális szolgáltatásra is kiterjed.
  - a) A fogyasztó jótállási igényét a jótállási jeggyel érvényesítheti, ezért kérjük azt őrizze meg. Nem tehető az érvényesítés feltételévé a termék felbontott csomagolásának a fogyasztó általi visszaszolgáltatása.
  - b) Vásárláskor a forgalmazónak (kereskedőnek) a jótállási jegyben fel kell tüntetnie a vállalkozás nevét, a termék azonosítására alkalmas megnevezését és típusát, továbbá – ha van – gyártási számát, a gyártó nevét, címét, ha nem azonos a vállalkozással, valamint a szerződéskötés, illetve a termék fogyasztó részére történő átadásának vagy vállalkozás általi üzembe helyezésének időpontját. A jótállási jegyet a forgalmazó (kereskedő) nevében eljáró személynek alá kell írnia és a kereskedés azonosítására alkalmas tartalmú (minimum cégnév, üzlet címe) bélyegzővel olvashatóan le kell bélyegezni, továbbá elektronikus dokumentumon történő átadás esetén tartalmaznia kell az elektronikus aláírást. Kérjük, kísérelje figyelemmel a jótállási jegy megfelelő érvényesítését, mivel a kijelölt szerviznek a jótállási igény érvényes jótállási jeggyel érvényesíthető. Amennyiben a jótállási jegy szabálytalanul került kiállításra, jótállási igényével kérjük forduljon a terméket az Ön részére értékesítő partnerünkhöz (kereskedőhöz). Az előírt tartalmú jótállási jegyet a vállalkozás elektronikus úton is átadhatja a fogyasztó részére, ha annak tartalma megfelel a fenti követelményeknek, és amelyre legkésőbb a termék átadása vagy üzembe helyezés napján köteles. Amennyiben nem közvetlen megküldéssel kerül sor az átadásra, hanem letöltést biztosító elérési cím formájában, úgy a letölthetőség a jótállási idő végéig nem szüntethető meg.
  - c) A jótállási jegy szabálytalan kiállítása vagy a fogyasztó rendelkezésére bocsátásának elmaradása nem érinti a jótállási érvényességét. Kérjük, hogy a jótállási jegyben kívül a nyugtát vagy számlát is szíveskedjen megőrizni a gyorsabb és hatékonyabb ügyintézés érdekében, mert a szerződés megkötése az ellenérték megfizetését igazoló bizonylattal is bizonyítható.
  - d) Elvesztett jótállási jegyet csak a fogyasztói szerződés létrejöttét igazoló nyugta vagy számla ellenében tudunk pótolni!
- 2) Nem terjed ki a jótállás:
  - a) amennyiben a hiba oka rendeltetésellenes, illetve a mellékelt magyar nyelvű használati kezelési útmutatóban foglaltaktól eltérő használat, átalakítás, szakszerűtlen kezelés, helytelen tárolás, elemi kár

vagy egyéb a vásárlás után a fogyasztó érdekkörében keletkezett ok miatt következnek be;

- b) azon alkatrészekre, amelyek esetében a meghibásodás a jótállási időn belüli rendeltetéseszerű használat mellett az alkatrészek természetes elhasználódása, kopása miatt következett be (így különösen: fűrészlánc, fűrészlap, gyalukész, meghajtószer, csapágyak, szénkefe, csillagkerék);
  - c) a készülék túlterhelése miatt jelentkező hibákra, amelyek a hajtómű meghibásodásához, vagy egyéb ebből adódó károkhöz vezetnek;
  - d) a termék nem hivatalos szervizben történt javításából eredő hibákra;
  - e) az olyan károsodásokra, amelyek nem gyári kiegészítő készülékek és tartozékok használatából adódnak amennyiben a jótállásra kötelezett a szakszerviz vagy szakvélemény által bizonyítja, hogy a hiba a fenti okok valamelyikére vezethető vissza.
- 3) A termék meghibásodása esetén a fogyasztót az alábbi jogok illetik meg:
    - a) A fogyasztó elsősorban a kijavítás vagy csere iránti igényét a választása szerint a vállalkozás székhelyén, bármely telephelyén, fióktelepén, illetve kijavítás iránti igényét közvetlenül a jótállási jegyben feltüntetett javítószolgálatnál is érvényesítheti. Termékszavatosság keretében a fogyasztó a jótállási jegyben feltüntetett gyártótól vagy forgalmazótól is követelheti a hiba kijavítását vagy a termék kicserélését, melyre a forgalomba hozataltól számított két év elteltéig van lehetősége.
    - b) Kérjük, hogy a hiba felfedezését követő legrövidebb időn belül szíveskedjen azt a vállalkozásnál vagy a szervizben bejelenteni. A fogyasztónak az árut a kijavítás vagy kicserélés teljesítése érdekében a vállalkozás rendelkezésére kell bocsátania. A vállalkozásnak a saját költségére kell biztosítania a kicserélt áru visszatételét.
    - c) Ha a fogyasztási cikk a vásárlástól számított három munkanapon belül meghibásodik, a fogyasztó ezen időtartamon belül kérheti annak kicserélését feltéve, hogy a meghibásodás a rendeltetéseszerű használat akadályozza. A hiba fennállásának, vagy a rendeltetéseszerű használatot akadályozó mérték megállapításához a kereskedő/gyártó a szakszerviz közreműködését kérheti / vagy szakvéleményt szerezhet be.
    - d) Amennyiben a jótállási igény bejelentését követően a vállalkozás az igény teljesíthetőségéről azonnal nem tud nyilatkozni, úgy öt munkanapon belül, igazolható módon értesítenie kell a fogyasztót az álláspontjáról.
    - e) A vállalkozásnak, illetve a javítószolgálatnak törekednie kell arra, hogy a kijavítást vagy kicserélést legfeljebb 15 napon belül megfelelő minőségben elvégezze, elvégeztesse. Ha a kijavítás vagy kicserélés időtartama a 15 napot meghaladja, akkor a vállalkozás a fogyasztót tájékoztatni köteles annak várható időtartamáról. A tájékoztatás a fogyasztó előzetes hozzájárulása esetén, elektronikus úton vagy a fogyasztó általi átvételre alkalmas más módon történik.
      - Ha a jótállási időtartam alatt a termék első alkalommal történő javítása során megállapítását nyer, hogy a termék nem javítható, úgy a fogyasztó eltérő rendelkezése hiányában 8 napon belül ki kell cserélni. Ha a cserére nincs lehetőség, úgy a megfizetést igazoló bizonylaton szereplő bruttó vételárát 8 napon belül köteles a vállalkozás a fogyasztó részére visszatéríteni.
      - Ha a jótállási időtartam alatt a termék 3 alkalommal történő javítást követően ismét meghibásodik - a fogyasztó eltérő rendelkezése hiányában, valamint ha a fogyasztó nem igényli a vételár arányos leszállítását, és nem kívánja a terméket a vállalkozás költségére kijavítani vagy mással kijavíttatni - úgy a megfizetést igazoló bizonylaton szereplő bruttó



- vételárat 8 napon belül köteles a vállalkozás a fogyasztó részére visszatéríteni.
- Ha a termék kijavítására a vállalkozás részére való közléstől számított 30 napig nem kerül sor, a fogyasztó eltérő rendelkezése hiányában a vállalkozás köteles a terméket a határidő eredménytelen elteltét követő 8 napon belül kicserélni. Ha a cserére nincs lehetőség, úgy a megfizetést igazoló bizonylaton szereplő bruttó vételárat 8 napon belül köteles a vállalkozás a fogyasztó részére visszatéríteni.
- f) A fogyasztó az ellenszolgáltatás arányos leszállítását igényelheti, vagy a szerződéstől elállhat, ha a kötelezett a kijavítást vagy a kicserélést nem vállalta, e kötelezettségének nem tud eleget tenni, vagy ha a jogosultnak a kijavításhoz vagy kicseréléshöz fűződő érdeke megszűnt. Az ellenszolgáltatás leszállítása akkor arányos, ha annak összege megegyezik a fogyasztónak szerződésszerű teljesítés esetén járó, valamint a fogyasztó által ténylegesen megkapott áru értékének különbözetével.
- g) A vállalkozás megtagadhatja az áru szerződésszerűvé tételét, ha a kijavítás, illetve a kicserélés lehetetlen, vagy ha az aránytalan többletköltséget eredményezne a vállalkozásnak, figyelembe véve valamennyi körülményt, ideértve a szolgáltatás hibátlan állapotban képviselt értékét, valamint a szerződésszegés súlyát.
- h) A fogyasztó akkor is jogosult - a szerződésszegés súlyához igazodva - az ellenszolgáltatás arányos leszállítását igényelni, vagy az adásvételi szerződést megszüntetni, ha
- a vállalkozás nem végezte el a kijavítást vagy kicserélést, vagy elvégezte azt, de részben vagy egészben nem teljesítette, vagy megtagadta az áru szerződésszerűvé tételét;
  - ismételt teljesítési hiba merült fel, annak ellenére, hogy a vállalkozás megkísérelte az áru szerződésszerűvé tételét;
  - a teljesítés hibája olyan súlyú, hogy azonnali árelszállítást vagy az adásvételi szerződés azonnali megszüntetését teszi indokolttá; vagy
  - a vállalkozás nem vállalta az áru szerződésszerűvé tételét, vagy a körülményekből nyilvánvaló, hogy a vállalkozás észszerű határidőn belül vagy a fogyasztónak okozott jelentős érdeksérelem nélkül nem fogja az árut szerződésszerűvé tenni.
- i) A fogyasztó adásvételi szerződés megszüntetésére vonatkozó kellékszavatossági joga a vállalkozásnak címzett, a megszüntetésre vonatkozó döntést kifejező jognyilatkozattal gyakorolható.
- j) Jelentéktelen hiba miatt elállásnak nincs helye. Ha a fogyasztó hibás teljesítésre hivatkozva kívánja megszüntetni az adásvételi szerződést, a vállalkozást terhelő annak bizonyítása, hogy a hiba jelentéktelen.
- k) Nem számít bele a jótállási időbe a javítási időnek az a része, amely alatt a fogyasztó a terméket nem tudta rendeltetészerűen használni.
- l) A terméknek a kicseréléssel vagy javítással érintett részére a jótállási idő újból kezdődik.
- 4) A jótállás keretében tartozó javítás vagy csere esetén a vállalkozásnak, illetve a javítószolgáltatásnak a jótállási jegyen fel kell tüntetni:
- a javítás iránti igény bejelentésének és a javításra történő átvétel időpontját,
  - a hiba okát és a javítás módját;
  - a termék fogyasztó részére történő visszaadásának időpontját,
  - a kicserélés tényét és időpontját.

**Fogyasztói jogvita esetén a fogyasztó a megyei (fővárosi) kereskedelmi és iparkamarák mellett működő békéltető testület eljárását is kezdeményezheti!**

**Bizunk termékeink minőségében, ezért kiterjesztett gyártói garanciát kínálunk, mely kedvező formában kiegészíti és semmi esetre sem befolyásolja hátrányosan az Ön törvényes jogait. A gyártói garancia igénybevételéhez szükséges regisztrációs feltételekről és egyéb részletekről tájékozódjon a <http://service.dewalt.hu> elérhetőségen.**

<b>Gyártó:</b>	<b>Forgalmazó:</b>
DEWALT	Stanley Black & Decker Hungary Kft
Richard-Klinger-Straße 11	1016. Budapest,
65510 Idstein,	Mészáros u. 58/B
Germany	Tel.: +36-1-328-55-00

**Márkaszerviz**  
 FIXIT Hungary Kft. 3526  
 Miskolc Zsolcai kapu 9-11. / 49  
 RMA system: <http://rma.fixit-service.com>  
 E-mail: [dewalt@hu.fixit-service.com](mailto:dewalt@hu.fixit-service.com)  
 Tel: +36 46 500 385

Stan Tools And Nails Ltd. Körösi út 8. 2363 Felsőpakony  
 e-mail: [info@stanleytools.hu](mailto:info@stanleytools.hu)  
 Tel: +36303398429



**Kereskedő által a vásárlással egyidejűleg kitöltendő**

Kereskedő neve és címe:

.....

A fogyasztási cikk megnevezése:.....

Típusa: .....

Gyártási száma: .....

Szerződés-kötés és a termék fogyasztó részére történő átadásának dátuma: .....

A fogyasztási cikk bruttó vételára:.....,-Ft

..... P.H.

Aláírás

**Kereskedő által kitöltendő kicserélés esetén**

A fogyasztó a hibás terméket valamennyi tartozékával átadta.

A kicserélés időpontja:

..... P.H.

Aláírás

A hibátlan terméket átvettem.

A kicserélt új termék átvételének időpontja: .....

.....

..... fogyasztó aláírása

**Kijavítás esetén a szerviz tölti ki:**

**1. javítás**

A kijavítási igény bejelentésének és a kijavításra átvétel időpontja

.....

Szervizbe érkezés időpontja: .....

Munkalap száma: .....

A bejelentett hiba oka.....

Elvégzett javítás: .....

.....

Szervizből kiadás időpontja:.....

A fogyasztó részére történő visszaadás időpontja: .....

Amennyiben a termék nem javítható, a csereigény alapos: igen / nem (aláhúzással jelölendő) .....

..... P.H.

aláírás

**2. javítás**

A kijavítási igény bejelentésének és a kijavításra átvétel időpontja

.....

Szervizbe érkezés időpontja: .....

Munkalap száma: .....

A bejelentett hiba oka.....

Elvégzett javítás: .....

.....

Szervizből kiadás időpontja:.....

A fogyasztó részére történő visszaadás időpontja: .....

Amennyiben a termék nem javítható, a csereigény alapos: igen / nem (aláhúzással jelölendő) .....

..... P.H.

aláírás

**3. javítás**

A kijavítási igény bejelentésének és a kijavításra átvétel időpontja

.....

Szervizbe érkezés időpontja: .....

Munkalap száma: .....

A bejelentett hiba oka.....

Elvégzett javítás: .....

.....

Szervizből kiadás időpontja:.....

A fogyasztó részére történő visszaadás időpontja: .....

Amennyiben a termék nem javítható, a csereigény alapos: igen / nem (aláhúzással jelölendő) .....

..... P.H.

aláírás

**4. javítás**

A kijavítási igény bejelentésének és a kijavításra átvétel időpontja

.....

Szervizbe érkezés időpontja: .....

Munkalap száma: .....

A bejelentett hiba oka.....

Elvégzett javítás: .....

.....

Szervizből kiadás időpontja:.....

A fogyasztó részére történő visszaadás időpontja: .....

Amennyiben a termék nem javítható, a csereigény alapos: igen / nem (aláhúzással jelölendő) .....

..... P.H.

aláírás

DeWALT Szervizpartnerek

<b>Stanley Black&amp;Decker Hungary Kft kereskedelmi képviselet</b>		
		<b>Tel.</b>
<b>Iroda</b>	<b>1016 Bp. Mészáros u 58/b.</b>	<b>+36-1-328-55-00</b>

<b>Központi Márkaszerviz</b>			
		<b>Tel/fax</b>	
FIXIT Hungary Kft.	<b>Zsolcai kapu 9-11 3526 Miskolc</b>	+36 46 500 385	dewalt@hu.fixit-service.com <a href="https://rma.fixit-service.com/">https://rma.fixit-service.com/</a>
Stan Tools And Nails Ltd.	<b>Kőrösi út 8. 2363 Felsőpakony</b>	+36 303 398 429	info@stanleytools.hu





**CZ** ZÁRUČNÍ LIST

**PL** KARTA GWARANCYJNA

**H** JÓTÁLLÁSI JEGY

**SK** ZÁRUČNÝ LIST

---

---

# DEWALT®

**CZ** měsíců  
**H** hónap

**12**

**PL** miesięcy  
**SK** mesiacov

---

<b>CZ</b> Výrobní kód	Datum prodeje	Razítko prodejny Podpis
<b>H</b> Gyári szám	A vásárlás napja	Pecset helye Aláírás
<b>PL</b> Numer seryjny	Data sprzedaży	Stempel Podpis
<b>SK</b> Číslo série	Dátum predaja	Pečiatka predajne Podpis

CZ

Adresy servisu  
Band Servis  
Klásterského 2  
CZ-140 00 Praha 4  
Tel.: 00420 244 403 247  
Fax: 00420 241 770 167

Band Servis  
K Pasekám 4440  
CZ-760 01 Zlín  
Tel.: 00420 577 008 550,1  
Fax: 00420 577 008 559  
<http://www.bandservis.cz>

H

FIXIT Hungary Kft.  
Zsolcai kapu 9-11  
3526 Miskolc  
Tel.: +36 46 500 385  
e-mail:  
[dewalt@hu.fixit-service.com](mailto:dewalt@hu.fixit-service.com)  
<https://rma.fixit-service.com/>

Stan Tools And Nails Ltd.  
Kőrösi út 8.  
2363 Felsőpakony  
Tel: +36303398429  
e-mail: [info@stanleytools.hu](mailto:info@stanleytools.hu)

PL

Centralny Serwis Gwarancyjny  
ERPATECH  
ul. Bakaliowa 26  
05-080 Mościska  
Tel.: (22) 431-05-05  
[serwis@erpatech.pl](mailto:serwis@erpatech.pl)

SK

Adresa servisu  
Band Servis  
Paulínska ul. 22  
SK-917 01 Trnava  
Tel.: 00421 335 511 063  
Fax: 00421 335 512 624

CZ Dokumentace záruční opravy  
H A garanciális javítás dokumentálása  
PL Przebieg napraw gwarancyjnych  
SK Záznamy o záručných opravách

CZ	Číslo	Datum příjmu	Datum zakázky	Číslo zakázky	Závada	Razítko Podpis
H	Sorszám	Bejelentés időpontja	Javítási időpont	Javítási munkalapszám	Hiba jelleg oka	Pecsét Aláírás
	Jótállás új határideje					
PL	Nr.	Data zgłoszenia	Data naprawy	Nr. zlecenia	Przebieg naprawy	Stempel Podpis
SK	Číslo dodávky	Dátum nahlásenia	Dátum opravy	Číslo objednávky	Popis poruchy	Pečiatka Podpis