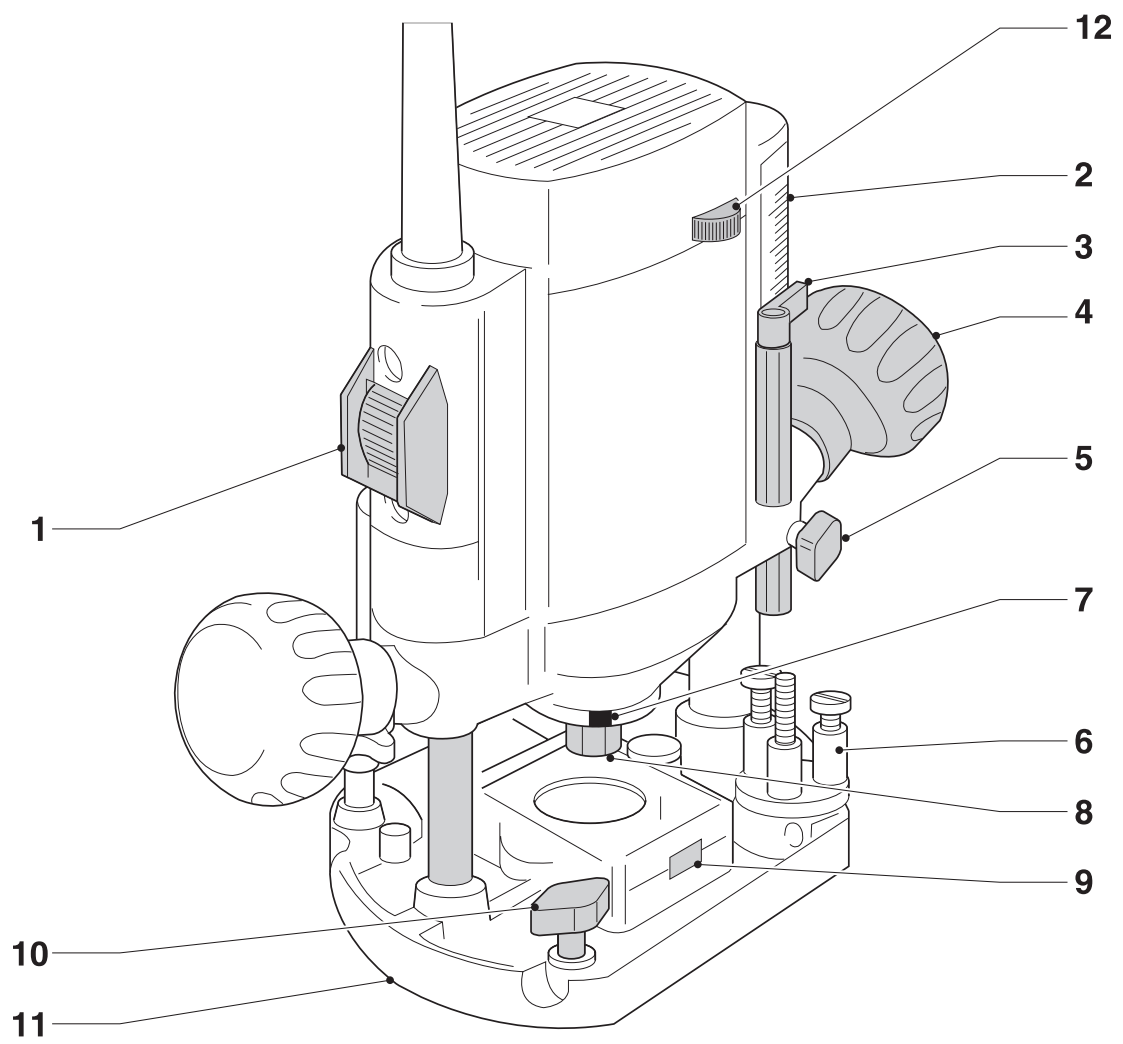
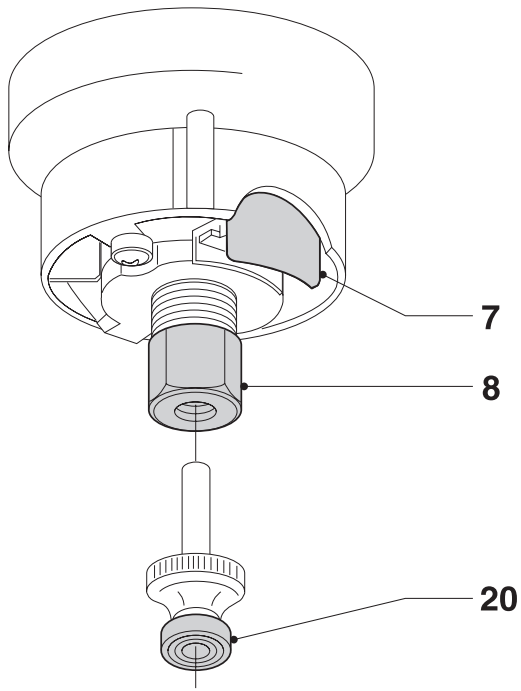

DEWALT

559122-57 CZ

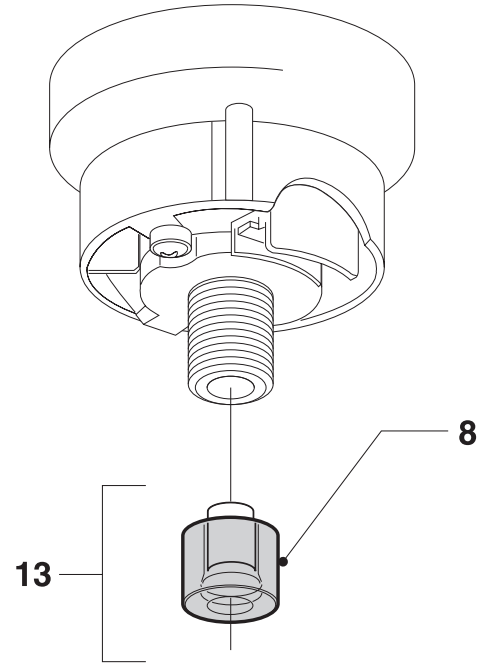
DW614
DW615



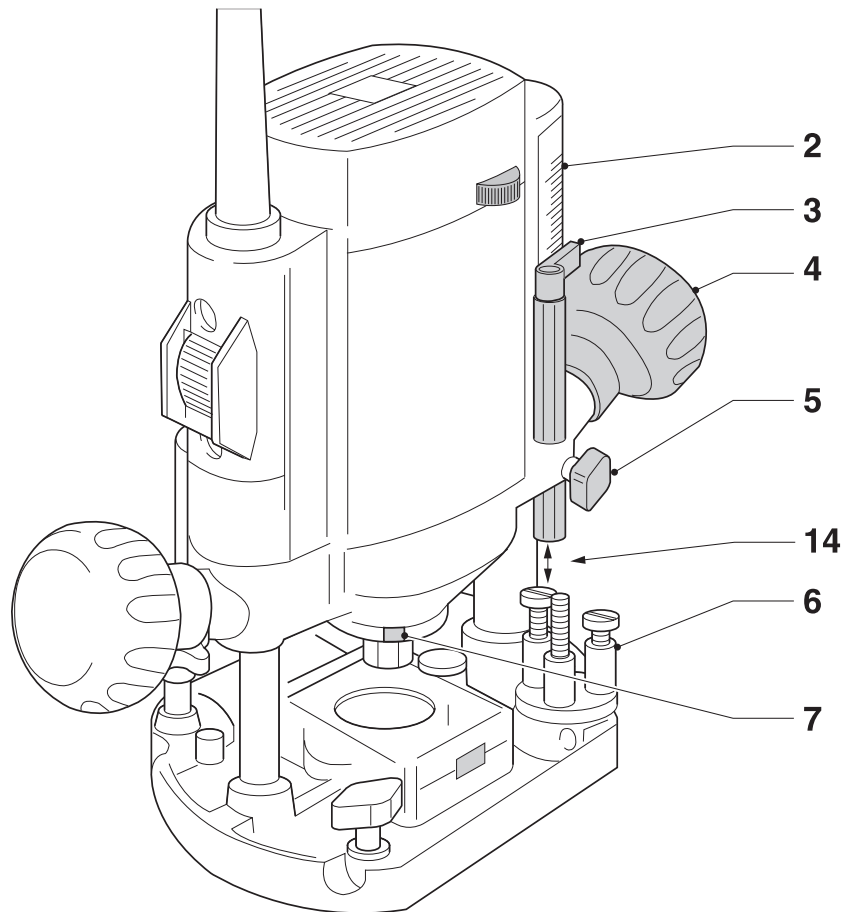
A



B



C



D

VRCHNÍ FRÉZKA

DW614/DW615

Gratulujeme!

Zvolil jste si nářadí DEWALT. Léta zkušeností ve rozvoji a inovacích produktů činí firmu DEWALT jedním z nejspolehlivějších partnerů profesionálních uživatelů výkonného nářadí.

Technické údaje

	DW614	DW615
Napětí	V 230	230
Vstupní výkon	W 750	900
Výstupní výkon	W 500	590
Otáčky v nezatíženém stavu	min ⁻¹ 24 000	8 000 -24 000
Nosič frézky	sloupky 2	2
Řezná hloubka	mm 35	35
Revolverový hloubkový doraz	3 kroky	3 kroky s kalibrací
Velikost příruby	8 mm	8 mm (GB1/4") (GB1/4")
Max. velikost nástroje	mm 30	30
Hmotnost	kg 2,8	2,9

Pojistky: 230 V 10 A, síťová

Následující symboly vás budou provázet celým návodem:



Označuje nebezpečí úrazu, ztráty života nebo nebezpečí poškození nářadí v případě nedodržení pokynů uvedených v tomto návodu.



Označuje nebezpečí elektrického šoku.

Obsah balení

Balení obsahuje:

- 1 Frézka
 - 1 Souběžné ohrazení s vodícími tyčemi
 - 1 příruba 8 mm (GB: 1/4")
 - 1 Utahovák # 13/17
 - 1 Vodící pouzdro 17 mm Ø
 - 1 Odvodní prachový kanál
 - 1 Návod k obsluze
 - 1 Podrobný náčrt
- Kontrolujte případná poškození nářadí, součástí a doplňků, které mohly vzniknout transportem zařízení.
 - Před zahájením provozu zařízení si najděte dostatek času na řádné pročení a pochopení tohoto návodu.

Popis (obr. A)

Vaše vysoce výkonná frézka DEWALT DW614/DW615 byla navržena pro profesionální těžké frézovací práce na dřevě nebo dřevěných výrobcích.

1. Vypínač
2. Kalibrace frézovací hloubky
3. Hloubkový doraz
4. Omezovač zdvihu
5. Zajišťovací šroub hloubkového dorazu
6. Revolverový hloubkový doraz
7. Zajištění vřetena
8. Matice příruby
9. Odvodní prachový kanál
10. Zajišťovací šroub souběžného ohrazení
11. Základna frézky
12. Otočný ovladač rychlosti otáček (DW615)

Elektrická bezpečnost

Elektrický motor je navržen pouze pro jedno napětí. Každá změna napětí akumulátoru musí být v souladu napětím uvedeným na štítku.



Vaše nabíječka DEWALT je dvojitě izolovaná v souladu s normou EN 50144; a nepotřebuje zemnicí kabel.

Výměna síťové zástrčky

Pokud Vaše síťová zástrčka potřebuje vyměnit a Vy jste osoba kompetentní to učinit, postupujte dle níže uvedeného návodu. Pokud si nevěříte, kontaktujte Vašeho autorizovaného opraváře DEWALT nebo kvalifikovaného elektrikáře.

Použití prodlužovacího kabelu

Pokud je nutné použít prodlužovacího kabelu, použijte kabel řádně schválený vhodný pro vstupní výkon tohoto zařízení (viz. technické údaje). Minimální velikost vodiče je 1,5 mm². Pokud používáte kabelovou cívku, vždy uvolněte celý kabel.

Montáž a nastavení



Před montáží a nastavováním přístroj vždy odpojte od sítě.

Upínání a vyjímání rezného nástroje (obr.B)

- Stiskněte a držte zajištění vřetena (7).

- Za použití 17 mm klíče povolte několika otáčkami matici příruby (8) a vložte řezný nástroj.
- Utáhněte matici příruby a pusťte zajištění vřetena.



Nikdy neutahujte matici příruby bez vloženého řezného nástroje.

Výměna sestavy příruby (obr. C)

Vaše frézka je dodána s 8 mm (GB: 1/4“) přírubou osazenou na přístroji. Pro použití jiných řezných nástrojů jsou dostupné další dvě přesné příruby. Příruba a matice příruby jsou neoddelitelné součásti.

- Úplně povolte matici příruby (8).
- Vyjměte sestavu příruby (13).
- Usadte novou sestavu příruby a utáhněte matici příruby.

DW615 – Nastavení elektronického otočného ovladače rychlosti otáček (obr. A)

Otáčky jsou proměnné od 8 000 do 24 000 min⁻¹ pomocí elektronického otočného ovladače (12).

- Otáčejte elektronickým ovladačem otáček až na požadovanou úroveň.
- Všeobecně používejte nastavení nízkých otáček pro práci s řezným nástrojem velkého průměru a nastavení vysokých otáček pro práci s řezným nástrojem malého průměru. Nicméně nastavení správných otáček je věcí zkušenosti.

1 = 8 000 min⁻¹

2 = 9 500 min⁻¹

3 = 11 500 min⁻¹

4 = 16 000 min⁻¹

5 = 19 500 min⁻¹

6 = 22 500 min⁻¹

7 = 24 000 min⁻¹

Nastavení hloubky řezu (obr. D)

Nastavení hloubky řezu za pomoci kalibrace a hloubkového dorazu.

- Povolte zajišťovací šroub hloubkového dorazu (5).
- Odjistěte omezovač zdvihu (4) jeho otočením proti směru hodinových ručiček.
- Spusťte nosnou část frézky, dokud nebude řezný nástroj ve styku s pracovní plochou obrobku.
- Utáhněte omezovač zdvihu (4).

- Nastavte požadovanou hloubku pomocí kalibru (2) nebo vložte hloubkovou šablonu mezi hloubkový doraz (3) a revolverový hloubkový doraz (6). Nastavený rozsah je indikován dvěma šipkami (14).
- Utáhněte zajišťovací šroub hloubkového dorazu (5).

Nastavení trojitě hloubky řezu

Revolverový hloubkový doraz (6) může být použit k nastavení tří odlišných hloubek řezu. To je použitelné zejména při provádění velmi hlubokých řezů, které musí být prováděny v několika krocích.

- Vložte hloubkovou šablonu mezi hloubkový doraz (3) a revolverový hloubkový doraz (6) k nastavení požadované řezné hloubky.
- Pokud je to nutné nastavte všechny tři šrouby.

Nastavení řezné hloubky u frézky instalované v obrácené poloze

- Nastavte řeznou hloubku nástroje ještě před instalací frézky do obrácené polohy.



Před instalací frézky do obrácené polohy nahlédněte do platného návodu k obsluze na pracovní stoličce. Jako doplněk je k dispozici zařízení pro přesné nastavení hloubky (DE6956).

Uchycení souběžného ohrazení (obr. A a obr. E)

- Uchyťte vodící tyče (15) do základny frézky (11).
- Utáhněte zajišťovací šrouby (10).
- Posuňte souběžné ohrazení (16) nad tyče.
- Přechodně utáhněte zajišťovací šrouby (17).

Nastavení souběžného ohrazení (obr. E)

- Nakreslete si řeznou čáru přímo na materiál.
- Spusťte nosnou část frézky tak, aby se řezný nástroj dotýkal obrobku.
- Utáhněte omezovač zdvihu (4).
- Umístěte frézku do řezné roviny. Vnější řezná hrana řezného nástroje musí SPLÝVAT S ŘEZNOU ROVINOU.
- Posuňte souběžné ohrazení (16) proti obrobku a utáhněte zajišťovací šrouby (17).

Uchycení vodícího pouzdra (obr. F)

Společně se šablonami hrají vodící pouzdra

hodnotnou roli jako předloha při řezných a tvarových operacích.

- Uchyťte vodící pouzdro (18) do základny frézky (11) pomocí šroubů (19) tak, jak je ukázáno na obrázku.



Šrouby (19) drží také odvodní prachový kanál. Bez tohoto zařízení frézku nepoužívejte.

Připojení odvodního prachového kanálu (obr. A)



Připojte odvodní prachovou hadici k odvodnímu prachovému kanálu (9).

Návod na obsluhu



- Vždy zajistěte plnění bezpečnostních pokynů a platných předpisů.
- Vždy pohybujte frézku tak, jak je ukázáno na obr.G (vnější hrany/ vnitřní hrany)

Před zahájením provozu:

- Zjistěte, zda je řezný nástroj správně upevněn v přírubě.
- Nastavte řeznou hloubku.
- Připojte odvod prachu.
- Vždy, než stroj uvedete do provozu, zajistěte, aby byl omezovač zdvihu zajištěn.

Zapínání a vypínání (obr. A)

Zapínejte a vypínejte přístroj pomocí spínače (1).

- I = Zapnuto. Přístroj je neustále v chodu.
- 0 = Vypnuto.



Před zapnutím přístroje povolte omezovač zdvihu a umožněte nosné části frézky znovu dosáhnout její opěrné polohy.

Použití vodících pouzder (obr. F)

- Za použití koncových svěrek přichyťte šablonu k obrobku.
- Vyberte a nainstalujte vhodné vodící pouzdro (18).
- Odečtěte průměr řezného nástroje od vnějšího průměru vodícího pouzdra a vynásobte jej 2. To označí jak moc velká šablona by měla být ve vztahu zapsané části.



Pokud není obrobek dostatečné tloušťky, podložte jej kouskem odpadního dřeva.

Vedení pomocí prkna

Tam, kde nemůže být použita vodící hrana, je možno zajistit vedení frézka pomocí prkna uchyceného přes obrobek (s přesahem na obou stranách).

Volné ruční frézování

Vaše frézka může být také použita bez jakéhokoliv typu vedení, např. pro tvorbu nápisů nebo jinou tvůrčí práci.



Dělejte pouze mělké řezy! Použijte řezné nástroje s maximálním průměrem 6 mm.

Frézování s pilotním řezným nástrojem (obr. B)

Tam, kde je použití souběžného ohrazení nebo vodícího pouzdra nevhodné, je obrábění tvarových hran možné použít pilotních řezných nástrojů (20).

Pro další informace o vhodných doplňcích kontaktujte svého prodejce. Tyto zahrnují Prsty připojitelné nářadí pro tvorbu rybinových spojů, prsty připojitelné upínače, hmoždinkou připojitelné šablony, vodící pouzdra, zařízení pro jemné nastavení výšky, brzdné závory a vodící kolejnice různých délek.

Údržba

Vaše zařízení DEWALT je navrženo k dlouhodobé činnosti s minimální údržbou. Nepřetržitý uspokojivý provoz závisí na správné péči a pravidelném čištění.



Mazání

Váš přístroj nepotřebuje žádné dodatečné mazání.



Čištění

Udržujte ventilační mřížku čistou a pravidelně a pravidelně čistěte skříň přístroje měkkým hadříkem.

Ochrana životního prostředí



Třídění odpadu. Tento výrobek nesmí být likvidován spolu s běžným komunálním odpadem.

Až nebudete váš výrobek DEWALT dále potřebovat nebo uplyne doba jeho životnosti, nelikvidujte jej spolu s domovním odpadem. Zařízení zlikvidujte podle platných pokynů o třídění a recyklaci odpadů.



Tříděný odpad umožňuje recyklaci a opětovné využití použitých výrobků a obalových materiálů. Opětovné použití recyklovaných materiálů pomáhá chránit životní prostředí před znečištěním a snižuje spotřebu surovin.

Při zakoupení nových výrobků vám prodejny, místní sběrný odpadů nebo recyklační stanice poskytnou informace o správné likvidaci elektroodpadů z domácnosti.

Společnost DEWALT poskytuje službu sběru a recyklace výrobků DEWALT po skončení jejich technické životnosti. Chcete-li využít této služby, dopravte prosím Vaše nepotřebné výrobky do značkového servisu, kde na vlastní náklady zajistí jejich recyklaci a ekologické zpracování.

Adresu vašeho nejbližšího autorizovaného střediska DEWALT naleznete na zadní straně tohoto návodu. Seznam servisních středisek DEWALT a podrobnosti o poprodejním servisu naleznete také na internetové adrese: www.2helpU.com

ES Prohlášení o shodě



DW614/DW615

DEWALT prohlašuje, že tyto výrobky jsou navrženy ve shodě s normami 98/37/EEC, 89/336/EEC, 73/23/EEC, EN 50144, EN 55014-2, EN 55014, EN 61000-3-2 a EN 61000-3-3.

Pro více informací prosíme kontaktujte firmu DEWALT na níže uvedené adrese, nebo nahlédněte na zadní stranu tohoto návodu.

Hladina akustického tlaku splňuje normy 86/188/EEC, 98/37/EEC, měřeno dle EN 50144.

	DW614	DW615
L_{pA} (akustický tlak) dB(A)*	88	88
L_{WA} (akustický výkon) dB(A)	89	89

*na uši obsluhy

Pokud akustický tlak přesahuje 85 dB(A), použijte přiměřenou ochranu sluchu.

Stálé zrychlení zatíženého výstupu dle EN 50144: 5,9 m/s²

Vedoucí výroby a vývoje
Horst Großmann
DEWALT, Richard-Kinger.Straße 40,
D-65510, Idstein, Germany

Všeobecné bezpečnostní pokyny

Pro zmenšení možnosti újmy na zdraví, požáru a elektrického šoku vždy při používání hnacího nářadí dodržujte bezpečnostní omezení platná ve Vaší zemi. Před zahájením provozu tohoto zařízení si přečtěte následující bezpečnostní pokyny. Uchovejte tento návod na bezpečném místě.

- **Udržujte pracovní prostor čistý.** Znečištěné prostory a pracovní stoly mohou způsobit nehody.
- **Mějte na paměti pracovní prostředí.** Nevystavujte zřízení vlhkosti. Udržujte pracovní prostor dobře osvětlený. Nepoužívejte nářadí v prostorech se zvýšeným rizikem požáru či výbuchu jako např. v přítomnosti hořlavých látek a plynů.
- **Chraňte se před elektrickým šokem.** Chraňte se před kontaktem s uzemněnými povrchy (např. trubky, tělesa topení, vařiči a chladničkami). Pro použití v extrémních podmínkách (např. vysoké vlhkosti, pokud jsou produkovány kovové třísky, atd.), musí být zvětšena elektrická bezpečnost např. vložením izolačního transformátoru nebo (FI) přerušovačem okruhu uzemnění.
- **Chraňte před dětmi.** Nedopusťte, aby se děti dostali do kontaktu s přístrojem nebo prodlužovacím kabelem. Děti věku nižšího než je 16 let musí pracovat pod dohledem.
- **Prodlužovací kabely pro vnější použití.** Pokud je zařízení používáno venku, vždy použijte prodlužovacích kabelů pro práci vně určených a tak i označených.
- **Skladování nepoužívaného nářadí.** Pokud není nářadí používáno, musí být uskladněno na suchém místě bezpečně z dosahu dětí.
- **Vhodně se oblečte.** Neoblekejte si volné oblečení či šperky, které by se mohly zachytit v pohybujících se částech nářadí. Pokud máte dlouhé vlasy, chraňte je vhodnou pokrývkou hlavy. Pokud pracujete venku, upřednostňujte práci v rukavicích a protiskluzové obuvi.
- **Oblečte i ochranné brýle.** Pokud může provoz produkovat volně poletující částice, vždy si oblečte ochrannou či protiprachovou masku.

- **Dejte si pozor na maximální akustický tlak.** Pokud akustický tlak přesahuje 85 dB(A), použijte přiměřenou ochranu sluchu.
- **Zajistěte součást.** Pro uchycení součásti použijte svěrky nebo svěrák. Je to bezpečnější a zachovává to obě ruce volné k práci s nářadím.
- **Nikdy nezacházejte příliš daleko.** Po celou dobu se držte na dobrém povrchu a udržujte dobrou rovnováhu.
- **Předejděte nechtěnému spuštění nářadí.** Nepřenášejte nářadí s prstem na jeho spínači. Před zapojením přístroje do sítě se přesvědčete, zda je přístroj vypnutý.
- **Buďte pozorní.** Dívejte se co děláte. Používejte běžné citění. Nikdy nepracujte s nářadím, jste li unaveni.
- **Odpojte zařízení.** Předtím, než necháte nářadí bez dozoru, je vypněte a počkejte než přejde do klidu. Pokud není nářadí používáno, či při jakýchkoliv opravách nebo výměně doplňků, přístroj odpojte od sítě.
- **Vyjměte povolovací klíče a kličky.** Před zahájením provozu vždy zajistěte, aby byly všechny povolovací klíče či kličky z nářadí vyjmuty.
- **Použijte vhodné nástroje.** Vhodné nástroje jsou popsány v tomto návodu. Nezatěžujte malé nástroje a příslušenství prací určenou pro nástroje pro těžký provoz. Nástroj vykoná lépe a bezpečněji tu práci, pro kterou byl navržen.
Varování! Použití jakéhokoliv jiného příslušenství, doplňků či úkonů než je doporučeno tímto návodem může způsobit újmu na zdraví.
- **Nezneužívejte přívodního kabelu.** Nikdy nepřenášejte nářadí za jeho přívodní kabel nebo jej za něj neodpojujte od sítě. Chraňte přívodní kabel před teplem, olejem a ostrými hranami.
- **Pečlivě nářadí opatrujte.** Pro lepší a bezpečnější výkony udržujte nářadí v dobrém stavu a čisté. Postupujte dle návodu na údržbu a výměnu doplňků. Kontrolujte přívodní kabely v pravidelných intervalech a pokud jsou poškozeny dejte je opravit k autorizovanému servisu DEWALT. Kontrolujte pravidelně prodlužovací kabely a pokud jsou poškozeny, vyměňte je. Udržujte všechny ovladače suché a čisté od oleje a mazacích tuků.

- **Kontrolujte části před poškozením**
Před použitím pečlivě zkontrolujte nářadí před poškozením, tak abyste zajistili jeho správnou funkci. Kontrolujte souosost a tvar pohybujících se součástí, poškození součástí, poškození ochranných krytů a spínačů a dalších okolností, které mohou způsobit poruchu funkce nářadí. Nepoužívejte nářadí pokud je jakákoliv jeho část zničena či poškozena. Nepoužívejte nářadí, pokud jeho spínač nefunguje. Nefunkční spínač nechte vyměnit autorizovaný servis DEWALT.
- **Nechte svoje zařízení opravovat autorizovaným servisem DEWALT.**
Toto zařízení je v souladu s platnými bezpečnostními předpisy. Pro snížení nebezpečí musí být všechny elektrické části opravovány kvalifikovaným technikem.

Další bezpečnostní předpisy pro řezné nástroje

- Vždy používejte řezných nástrojů se stejným průměrem upínacího trnu jako je upínací příruba nářadí.
- Vždy používejte nástrojů vhodných pro otáčky 30 000 min⁻¹ a i takto patřičně označené.
- Nikdy nepoužívejte řezných nástrojů s průměrem větším než je uvedeno v technických údajích.

Politika našich služeb zákazníkům

Spokojenost zákazníka s výrobkem a servisem je náš nejvyšší cíl. Kdykoliv budete potřebovat radu či pomoc, obraťte se s důvěrou na náš nejbližší servis DEWALT, kde Vám vyškolený personál poskytne naše služby na nejvyšší úrovni.

Záruka DEWALT

Blahopřejeme Vám k zakoupení tohoto vysoko kvalitního výrobku DEWALT. Náš závazek ke kvalitě v sobě samozřejmě zahrnuje také naše služby zákazníkům. Proto poskytujeme záruční dobu daleko přesahující minimální požadavky vyplývající ze zákona.

Kvalita tohoto přístroje nám umožňuje poskytnout Vám **30 dní záruku výměny**. Pokud se objeví v průběhu 30 dní od zakoupení nářadí jakýkoliv nedostatek podléhající záruce, bude Vám u Vašeho obchodního nářadí vyměněno za nové. Díky **1 roční záruce jistoty** máte nárok po dobu 1 roku od zakoupení přístroje na bezplatný servis v autorizovaném servisním středisku DEWALT. **Zárukou kvality** firma DEWALT garantuje po dobu trvání záruční doby (**24 měsíců při nákupu pro přímou osobní spotřebu, 12 měsíců při nákupu pro podnikatelskou činnost**) bezplatné odstranění jakékoliv materiálové nebo výrobní závady za následujících podmínek:

- Příklad bude dopraven (spolu s originálním záručním listem DEWALT a s dokladem o nákupu), do jednoho z pověřených servisních středisek DEWALT, které jsou autorizované k provádění záručních oprav.
- Příklad byl používán pouze s originálním příslušenstvím nebo přídatnými zařízeními a příslušenstvím BBW či Piranha, které je vysloveně doporučeno jako vhodné k použití spolu s přístrojem DEWALT.
- Příklad byl používán a udržován v souladu s návodem k obsluze.
- Motor přístroje nebyl přetěžován a nejsou viditelné žádné známky poškození vlivem vnějších vlivů.
- Do přístroje nebylo zasahováno nepovolnou osobou. Osoby povolané tvoří personál servisních středisek DEWALT, které jsou autorizované k provádění záručních oprav.

Navíc poskytuje servis DEWALT na všechny prováděné opravy a vyměněné náhradní díly další servisní záruční dobu v trvání 6 měsíců.

Záruka se nevztahuje na spotřební příslušenství (vrtáky, šroubovací nástavce, hoblovací nože, brusné kotouče, pilové listy, pilové kotouče, brusný papír, apod.) ani na příslušenství přístroje poškozené opotřebením.

Záruční list je dokladem práv spotřebitele – zákazníka ve smyslu § 620 Občanského zákoníku a § 429 Obchodního zákoníku. Patří k prodávanému výrobku odpovídajícího katalogového a výrobního čísla jako jeho příslušenství. Při každé reklamaci je třeba tento záruční list předložit prodávajícímu, případně servisnímu středisku DEWALT pověřenému vykonáváním záručních oprav. Ve vlastním zájmu si ho proto spolu s originálem dokladu o nákupu pečlivě uschovejte.

DEWALT nabízí rozsáhlou síť autorizovaných servisních oprav a sběrných středisek. Jejich seznam najdete na záručním listě. Další informace týkající se servisu můžete získat na níže uvedených telefonních číslech a na internetové adrese www.2helpU.com.

Black & Decker

Klásterského 2
143 00 Praha 4 - Modřany
Česká republika

tel: +420 244 402 450
fax: +420 241 770 204
recepce@blackanddecker.cz

Právo na případné změny vyhrazeno.

02/2007

BLACK & DECKER

Klásterského 2
143 00 Praha 412 – Modřany
Česká Republika

Tel.: 00420 2 444 02 450
00420 2 417 76 655,6

Fax: 00420 2 417 70 204

Servis: 00420 2 444 03 247

www.blackanddecker.cz

www.dewalt.cz

recepce@blackanddecker.cz

BAND SERVIS

K Pasekám 4440

760 01 Zlín

Tel.: 00420 577 008 550,1

Fax: 00420 577 008 559

www.bandservis.cz

bandservis@bandservis.cz

BLACK & DECKER

Stará Vajnorská cesta 8

831 04 Bratislava

Slovenská republika

Tel.: 00421 2 446 38 121,3

Fax: 00421 2 446 38 122

www.blackanddecker.sk

www.dewalt.sk

informacie@blackanddecker.sk

BAND SERVIS

Paulínska 22

917 01 Trnava

Tel.: 00421 33 551 10 63

Fax: 00421 33 551 26 24

www.bandservis.sk

p.talajka@bandservis.sk

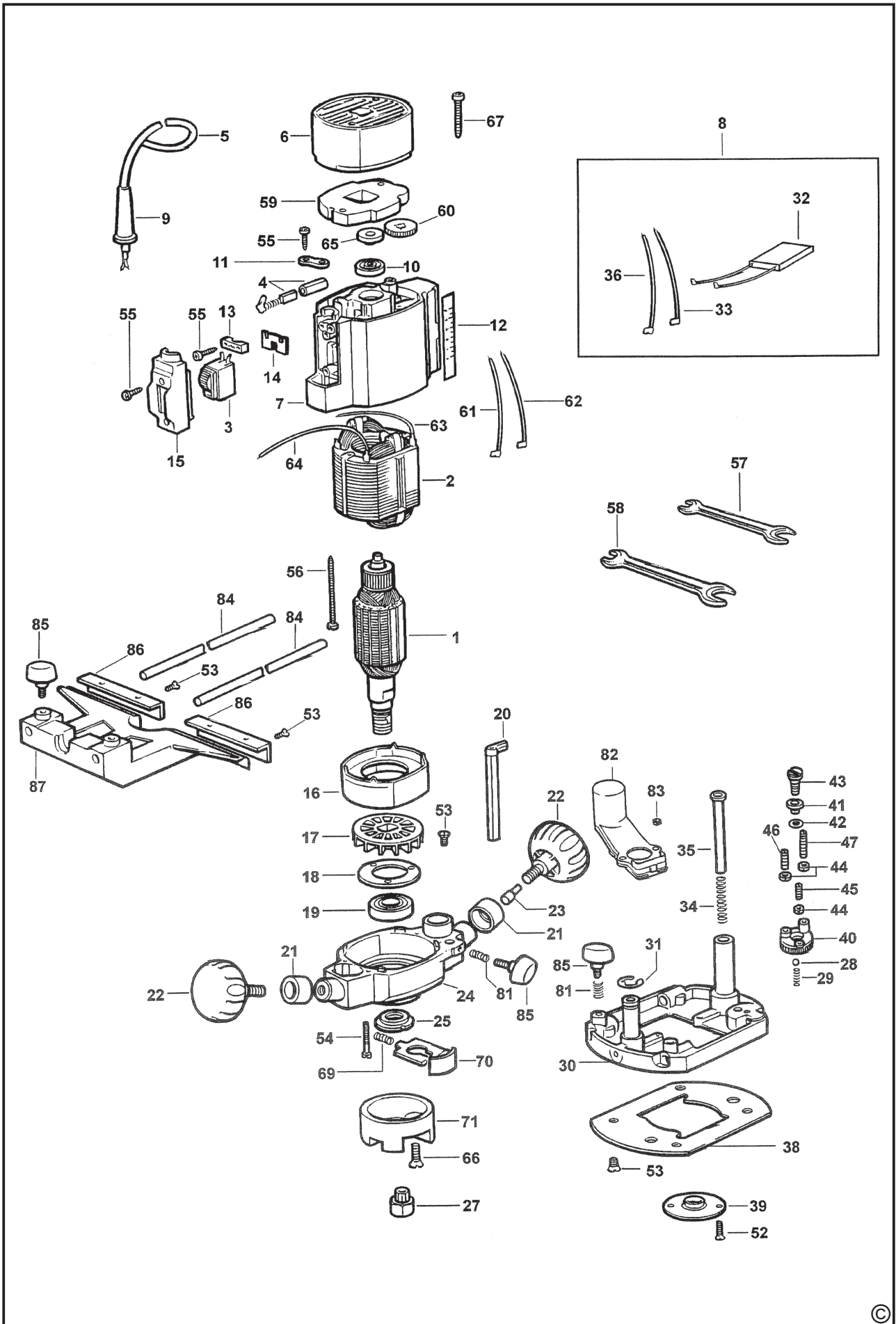
BAND SERVIS

Garbiarska 5

040 01 Košice

Tel.: 00421 55 623 31 55

bandserviske@zoznam.sk



(CZ)

Adresy servisu
Band Servis
Klásterského 2
CZ-14300 Praha 4
Tel.: 00420 2 444 03 247
Fax: 00420 2 417 70 204

Band Servis
K Pasekám 4440
CZ-76001 Zlín
Tel.: 00420 577 008 550,1
Fax: 00420 577 008 559
<http://www.bandservis.cz>

(SK)

Adresa servisu
Band Servis
Paulínska ul. 22
SK-91701 Trnava
Tel.: 00421 33 551 10 63
Fax: 00421 33 551 26 24

(CZ) Dokumentace záruční opravy

(SK) Záznamy o záručných opravách

CZ	Číslo	Datum příjmu	Datum zakázky	Číslo zakázky	Závada	Razítko Podpis
SK	Číslo dodávky	Dátum nahlásenia	Dátum opravy	Číslo objednávky	Popis poruchy	Pečiatka Podpis