

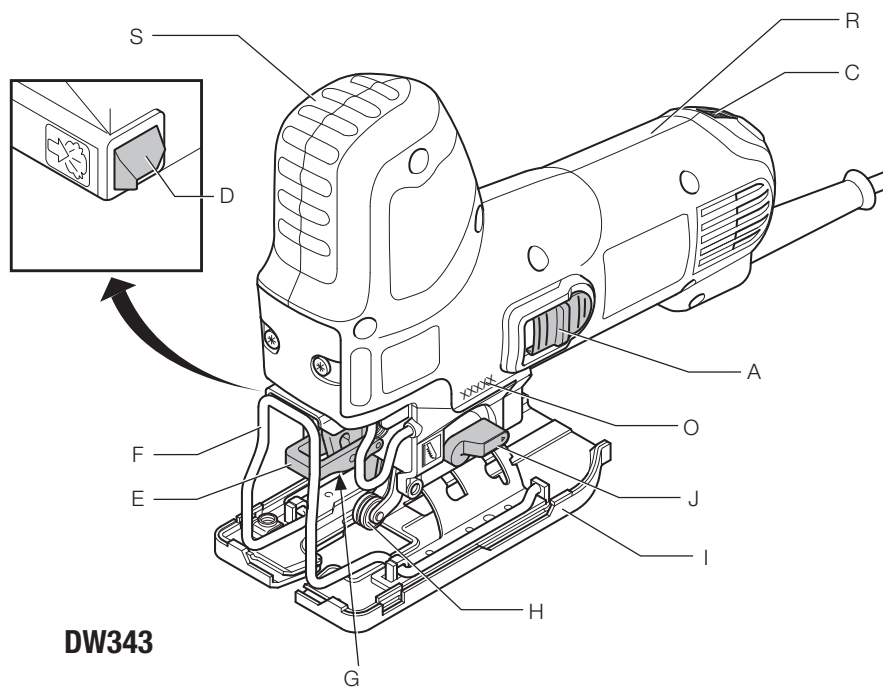
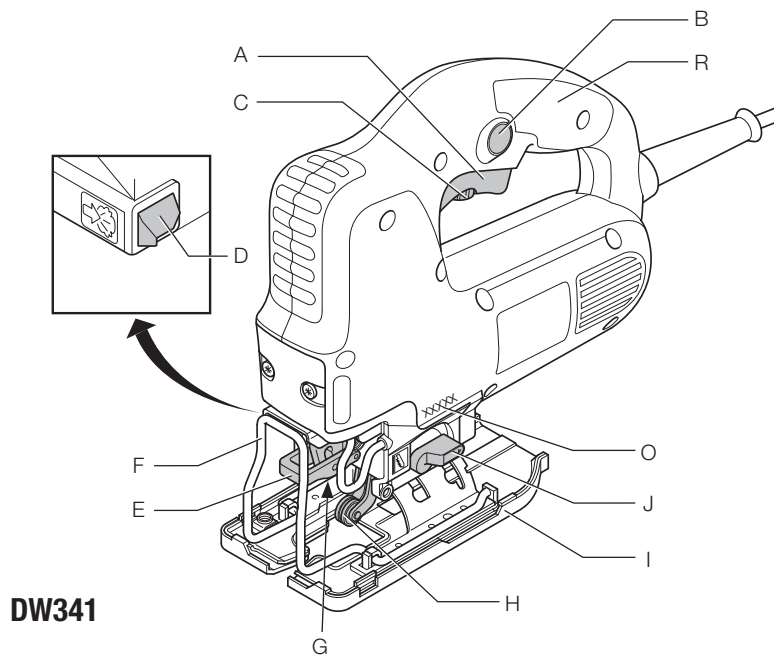
DEWALT®

533444-11 H

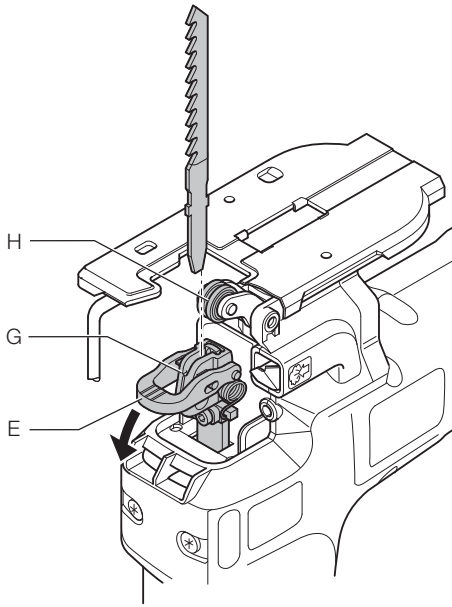
Fordítás az eredeti kezelési utasítás alapján készült

DW341
DW343

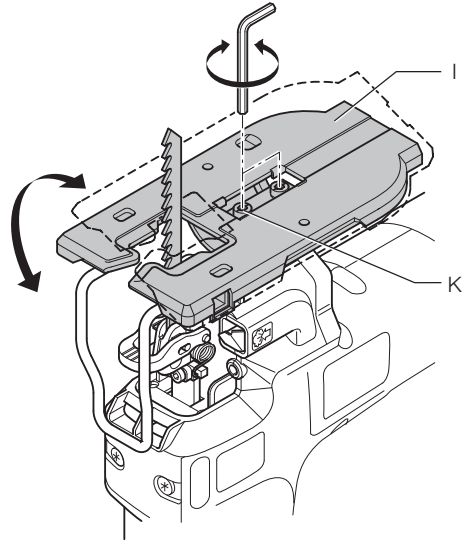
1. ábra



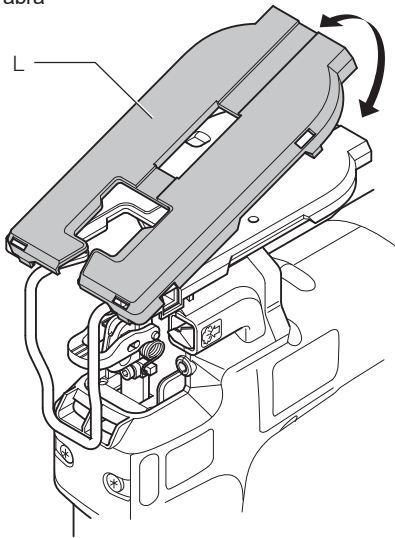
2. ábra



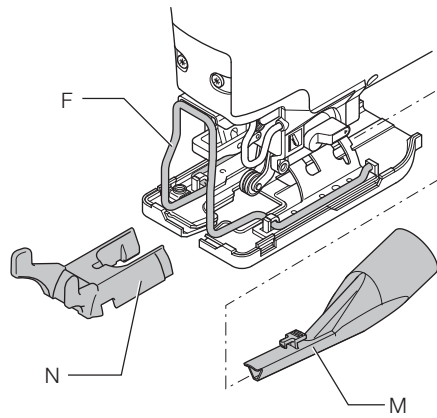
3. ábra



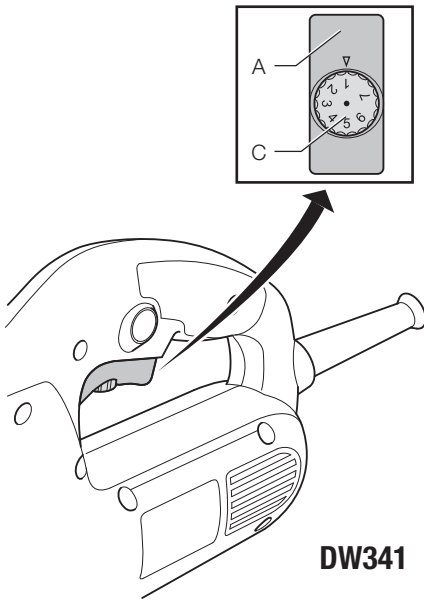
4. ábra



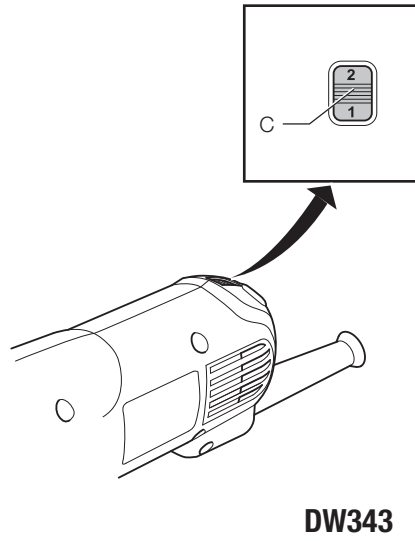
5. ábra



6. ábra

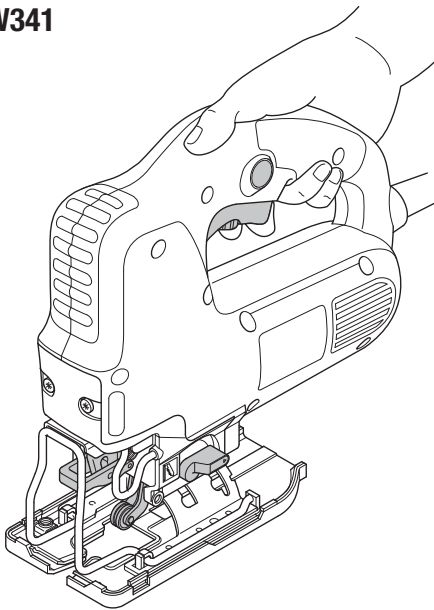


7. ábra

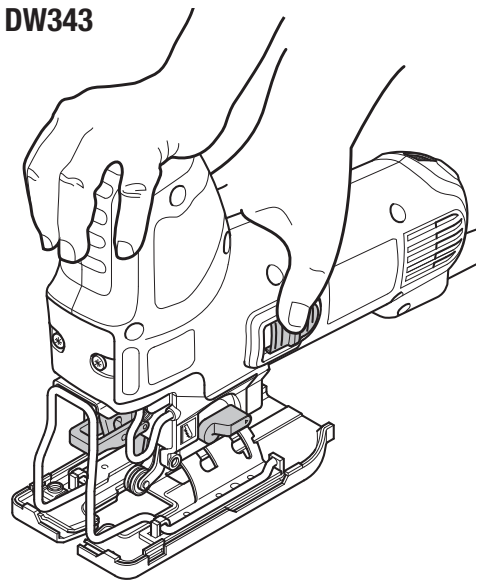


8. ábra

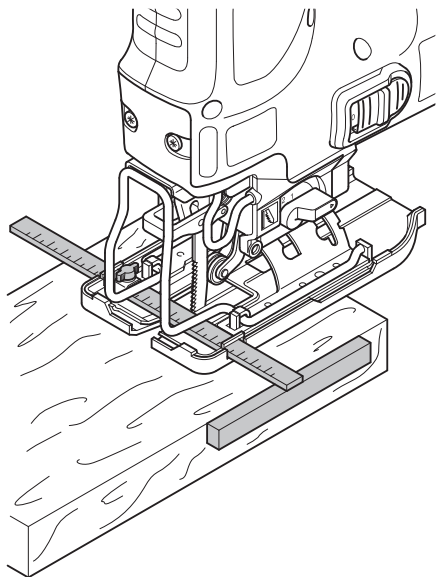
DW341



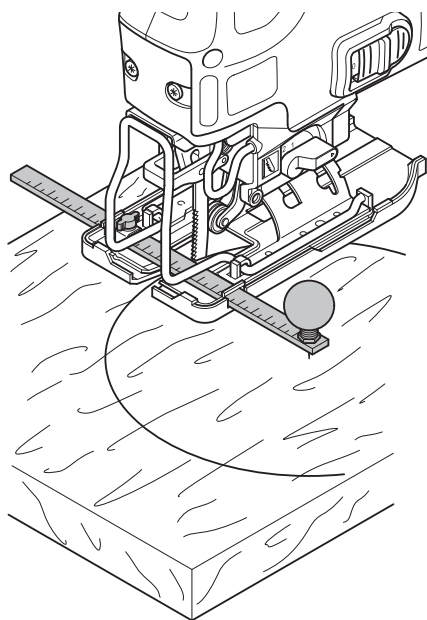
DW343



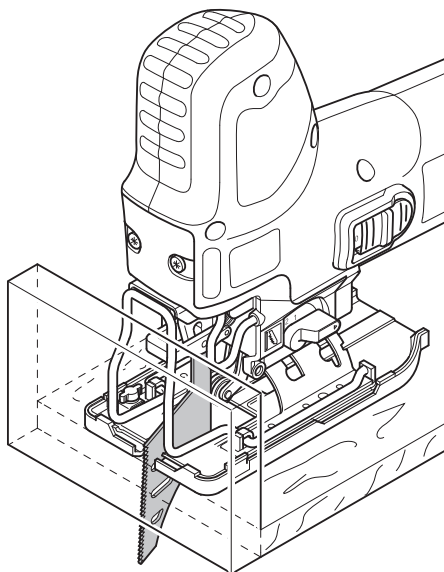
9. ábra



10. ábra



11. ábra



DEKOPÍRFŰRÉS

DW341/DW343

Gratulálunk!

Köszönjük, hogy DEWALT szerszámot választott. Sokéves tapasztalatunk, valamint az átgondolt termékfejlesztés és innováció teszi a DEWALT termékeket a professzionális szerszámhasználók egyik legmegbízhatóbb partnerévé.

Műszaki adatok

		DW341	DW343
Feszültség	V _{a,a}	230	230
Egyesült Királyság és Írország	V _{a,a}	230/115	230/115
Típus		2/3	2/3
Felvett teljesítmény	W	550	550
Leadott teljesítmény	W	290	290
Üresjárat fordulatszám	min ⁻¹	0-3100	1900-3100
Lökethossz	mm	20	20
Vágási mélység:			
fa	mm	85	85
alumínium	mm	20	20
acél	mm	10	10
rozsdamentes acéltüvezet	mm	3	3
Ferde vágás (l/r)		0-45°	0-45°
Súly	kg	2,0	2,0

Zaj és súlyozott effektív rezgésgyorsulás értékei (három tengely vektorösszege) az EN60745-2-11 szabvány szerint:

L _{PA} (hangnyomásszint)	dB(A)	89	87
L _{WA} (hangteljesítményszint)	dB(A)	98	96
K (toleranciafaktor az adott hangszintnél)	dB(A)	6,6	6,0

Deszka vágásánál

Súlyozott effektív rezgésgyorsulás _{ah,B}	= m/s ²	5,5	7,4
Toleranciafaktor K	= m/s ²	1,6	1,5

Fémlemez vágásánál

Súlyozott effektív rezgésgyorsulás _{ah,M}	= m/s ²	5,3	7,8
Toleranciafaktor K	= m/s ²	1,5	1,6

Az adatlapon megadott kibocsátott vibráció értékét az EN 60745 szabvány által meghatározott szabványos mérésel határoztuk meg, így az

itt megadott értéket össze lehet hasonlítani egy másik szerszám értékével. Az érték felhasználható az előzetes kockázatelemzéshez is.



FIGYELMEZTETÉS: A megadott kibocsátott vibráció az eszköz jellemző használatára vonatkozik. Ha az eszközt más célra használják vagy más tartozékokkal, vagy nincs megfelelően karbantartva, akkor a vibráció a megadott értéktől eltérhet. Így a munkavégzés során a kitétség mértéke is jelentősen nőhet.

Meg kell becsülni és figyelembe kell venni az arra az időtartamra jutó vibrációt, amíg az eszköz ki van kapcsolva vagy be van kapcsolva, de nem használják a munkához. Így a munkavégzés során a kitétség mértéke is jelentősen csökkenhet.

Azonosítani kell azokat a munkavédelmi óvintézkedéseket, amelyekkel csökkeni lehet a kezelőkre jutó vibrációt; például: a szerszám és a tartozékok karbantartása, kéz melegítése, munka-szervezés.

Biztosítékok

Európa

230 V-os szerszám 10 Amper, hálózati

E.K. és Írország

230 V-os szerszám 13 amper - a csatlakozódugóban

E.K. és Írország

115 V-os szerszám 16 amper - a csatlakozódugóban

Definíciók: Biztonságtechnikai útmutató

Az alábbi definíciók meghatározzák az egyes figyelmeztető szavakhoz társított veszély súlyosságát. Kérjük, olvassa el a kézikönyvet, és figyeljen ezekre a szimbólumokra.



VESZÉLY: Olyan közvetlen veszélyt jelez, amelyet ha nem kerülnek el, halálos vagy súlyos sérülést okoz.



FIGYELMEZTETÉS: Olyan potenciális veszélyt jelez, amelyet ha nem kerülnek el, halálos vagy súlyos sérülést okozhat.



VIGYÁZAT: Potenciális veszélyhelyzetet jelöl, amelyet ha nem háritanak el, könnyű vagy közepesen súlyos sérülést okozhat.

MEGJEGYZÉS: Olyan személyi sérüléssel nem fenyegető gyakorlatot jelöl, amely, ha nem háritják el, anyagi kárt okozhat.



Az elektromos áramütés kockázatát jelöli.



A tűzveszélyt jelzi.

CE Megfelelőségi nyilatkozat

GÉPEK IRÁNYELV



DW341/DW343

A DEWALT kinyilvánítja, hogy a „**Műszaki adatok**” cím alatt ismertetett termékek megfelelnek a következő irányelveknek és szabványoknak: 2006/42/EK, EN60745-1:2009+A11:2010, EN60745-2-2:2010.

Ezek a termékek megfelelnek a 2004/108/EK irányelvnek (2016.04.19-ig), a 2014/30/EU irányelvnek (2016.04.20-tól), valamint a 2011/65/EU irányelvnek is. Ha további információra lenne szüksége, lépjen kapcsolatba a DEWALT vállalattal a következőkben megadott elérhetőségeken, ill. lásd az elérhetőségeket a kézikönyv hátoldalán.

Az aláírás tulajdonosa a műszaki adatok összeállításáért felelős személy; nyilatkozatát a DEWALT vállalat nevében adja.

Markus Rompel
Manager ds. Konstruckji
DEWALT, Richard-Klinger-Straße 11,
D-65510, Idstein, Niemcy
08.06.15



FIGYELMEZTETÉS: A sérülések kockázatának csökkentése érdekében olvassa el az utasításokat tartalmazó kézikönyvet.

Elektromos kéziszerszámokra vonatkozó általános biztonsági figyelmeztetések



FIGYELMEZTETÉS! Olvassa el az összes biztonsági figyelmeztetést és utasítást. A biztonsági figyelmeztetések és utasítások figyelmen kívül hagyása elektromos áramütést, tüzet és/vagy súlyos sérülést okozhat.

ŐRIZZE MEG A FIGYELMEZTETÉSEKET ÉS A HASZNÁLATI UTASÍTÁST, HOGY KÉSŐBB IS FELLAPOZHASSA

Az „elektromos szerszám” kifejezés a figyelmeztetésekben az Ön által használt vezetékes vagy akkumulátorral üzemeltetett (vezeték nélküli) elektromos szerszámot jelenti.

1) A MUNKATERÜLET BIZTONSÁGA

- A munkaterület tiszta és világos legyen.** A rendetlen és sötét munkaterület a balesetek melegágya.
- Ne használja az elektromos szerszámot robbanásveszélyes környezetben, például gyúlékony folyadékok, gázok vagy porok jelenlétében.** Az elektromos szerszámokban szikra keletkezik, ami meggyújthatja a porokat vagy gőzöket.
- Az elektromos szerszám használata közben ne engedje közel a gyerekeket vagy bámészködőket.** Ha elterelik figyelmét, elveszítheti uralmát a szerszám fölött.

2) ELEKTROMOS BIZTONSÁG

- Az elektromos kéziszerszám dugasa illeszkedjen a hálózati csatlakozóaljzathoz. Soha, semmilyen módon se változtassa meg a csatlakozódugaszt. A földelt kéziszerszámokkal soha ne használjon adapter dugaszt.** Az eredeti (módosítatlan) csatlakozó és a megfelelő fali dugaljnak használata csökkenti az áramütés kockázatát.
- Ügyeljen, hogy teste ne érintkezzék földelt felületekkel, például csövezetékkel, radiátorral, hűtőszekrényvel.** Ha teste földelt felülettel érintkezik, az növeli az elektromos áramütés kockázatát.
- Ne engedje, hogy az elektromos szerszámok megázzanak, ill. azokat nedvesség érje.** Ha víz kerül az elektromos szerszámba, az növeli az elektromos áramütés kockázatát.

- d) **Óvatosan kezelje a tápkábelt. Az elektromos kéziszerszámot soha ne vigye és ne húzza a kábelnél fogva, és a dugaszt ne a kábelnél fogva húzza ki az aljzatból. Óvja a kábelt a hőtől, olajtól, éles szegletektől, illetve a mozgó alkatrészekétől. A sérült vagy összegabalyodott kábel növeli az elektromos áramütés kockázatát.**
- e) **Ha a szabadban használja az elektromos szerszámot, kültéri használatra alkalmas hosszabbító kábelt vegyen igénybe. A kültéri használatra alkalmas hosszabbító kábellel csökkentheti az elektromos áramütés kockázatát.**
- f) **Ha az elektromos szerszám nedves helyen való használata elkerülhetetlen, használjon Fi-relével védett áramforrást. A Fi-relé használata csökkenti az elektromos áramütés kockázatát.**

3) SZEMÉLYES BIZTONSÁG

- a) **Soha ne veszítse el éberségét, figyeljen oda arra, amit csinál, használja a józan esztét, ha elektromos szerszámmal dolgozik. Ne dolgozzon elektromos szerszámmal, ha fáradt, kábítószert vagy alkoholt fogyasztott, illetve gyógyszer hatása alatt áll. Elektromos szerszám használata közben egy pillanatnyi figyelmetlenség is súlyos sérülést okozhat.**
- b) **Használjon egyéni védőfelszerelést. Mindig viseljen védőszemüveget. A körülményeknek megfelelő védőfelszerelés - például a porálarc, a biztonsági csúszásmentes cipő, a védősisak vagy a hallásvédelem - használata csökkenti a személyes sérülések kockázatát.**
- c) **Előzze meg a szerszám nem szándékos beindítását. Ellenőrizze, hogy a szerszám kapcsolója a ki állásban van-e, mielőtt a hálózatra vagy akkumulátorra kapcsolja, illetve kézbe veszi a szerszámot. Ha a szerszámot úgy cipeli, hogy az ujjja a kapcsolón van, ill. olyan szerszámot helyez áram alá, amely be van kapcsolva, akkor azzal balesetet okozhat.**
- d) **Távolítsa el a beállításhoz használt kulcsot vagy csavarkulcsot, mielőtt bekapcsolja az elektromos szerszámot. A forgó alkatrészhez rögzített csavarkulcs vagy kulcs személyes sérülést okozhat.**
- e) **Ne nyúljon túl messzire. Mindig szilárd felületen álljon, és ügyeljen, ne veszítse el egyensúlyát. Így jobban tudja uralni a szerszámot a váratlan helyzetekben is.**
- f) **Öltözzön megfelelően. Ne viseljen laza ruházatot vagy ékszer. Haját, ruháját és kesztyűjét tartsa távol a mozgó alkatrészekétől. A laza öltözék, az ékszer vagy a hosszú haj beleakadhat a mozgó alkatrészekbe.**
- g) **Ha az adott eszközökhöz porelszívó vagy porgyűjtő is tartozik, akkor győződjön meg arról, hogy ezeket megfelelően csatlakoztatva, ill. ezek megfelelően működnek. A por összegyűjtésével csökkenthetők a porral összefüggő veszélyek.**

4) ELEKTROMOS SZERSZÁM HASZNÁLATA ÉS KARBANTARTÁSA

- a) **Ne erőltesse túl az elektromos kéziszerszámot. A célnak megfelelő elektromos szerszámot alkalmazza. A megfelelő elektromos szerszámmal jobban és biztonságosabban dolgozhat, mert azt kifejezetten az adott feladatra tervezték.**
- b) **Ne használja az elektromos szerszámot, ha a kapcsolóval nem lehet ki- és bekapcsolni. A hibás kapcsolóval rendelkező elektromos szerszámok használata veszélyes, az ilyen készülékeket meg kell javíttatni.**
- c) **A súlyos személyes sérüléssel járó kockázatok elkerülése érdekében kapcsolja ki a szerszámot és válassza le az akkumulátort mielőtt valamilyen beállítást végezze a szerszámon, tartozékot cserélje vagy eltávolítsa. Ezekkel a megelőző biztonsági intézkedésekkel csökkentheti a szerszám véletlen beindításának kockázatát.**
- d) **A nem használt elektromos szerszámot tárolja olyan helyen, ahol gyermekek nem érhetik el; ne engedje, hogy olyan személyek használják, akik a szerszámot és ezen utasításokat nem ismerik. Gyakorlatlan felhasználó kezében az elektromos szerszám veszélyes lehet.**
- e) **Fordítson gondot az elektromos szerszám karbantartására. Ellenőrizze, hogy a mozgó alkatrészek igazítása megfelelő-e, illetve nem szorulnak-e; valamint ellenőrizze az alkatrészeket törésre és más olyan sérülésekre, amelyek befolyásolhatják az elektromos szerszám működését. Ha a szerszám sérült, akkor a használat előtt javíttassa meg. A nem megfelelően karbantartott elektromos szerszámok számos balesetet okoztak.**

- f) **A vágószerszámok mindig tiszták és élesek legyenek.** A megfelelően karbantartott éles vágószerszám kisebb valószínűséggel szorul be, és jobban kontrollálható.
- g) **Az elektromos szerszámot, tartozékokat és számszárakat a használati utasításnak megfelelően használja, a munkakörülmények és az elvégzendő feladat figyelembe vételével.** Az elektromos szerszám rendeltetésétől eltérő használata veszélyhelyzetet teremthet.

5) SZERVIZ

- a) **A szerszámot képzett szakemberrel szerveltesse, és csak eredeti cserealkatrészeket használjon fel.** Ezzel biztosíthatja az elektromos kéziszerszám folyamatos biztonságos működését.

További biztonsági előírások beszurófűrészhez

- **Az elektromos szerszámokat csak a szigetelt fogantyújánál tartsa, ha azzal olyan műveletet végez, amelynél a tartozék rejtett kábeleket vagy a készülék saját kábelét vághatná el.** Ha a vágó tartozék „élő” (áram alatt lévő) vezetékkel érintkezik, akkor az elektromos szerszám fém alkatrészei is „élővé” változnak és megrázzhatják a kezelőt.
- **Az elektromos szerszámot szigetelt markolati felületeinél tartsa, amikor olyan helyen végez munkát, ahol a vágószerszám rejtett vezetékkel érhet. „Élő”, azaz áram alatt lévő vezetékkel való érintkezéskor a szerszám csupaszfémfelületei is áram alá kerülhetnek, és a kezelő áramütést szenvedhet.**
- **Várja meg, amíg a motor teljesen leáll, és csak akkor vegye ki a vágatból a fűrészlapot.** A mozgó fűrészlap nekiütődhet a munkadarabnak, eltörhet, kárt tehet a munkadarabban, illetve Ön elveszítheti az ellenőrzést és megsérülhet.
- **A fogantyúkat tartsa szárazon és tisztán, ügyeljen, hogy ne kerüljön rájuk olaj vagy zsír.** Így jobban tudja uralni a szerszámot.
- **Tartsa élesen a fűrészlapokat.** A tompa fűrészlap a nyomás alatt elhajlik vagy megszorul.
- **Gyakran tisztítsa a szerszámot, különösen nagy igénybevétel után.** A por és fémrészecskék gyakran összegyűlnek a belső felületeken és áramütés veszélyét hordozhatják.

- **Ne dolgozzon hosszú ideig a szerszámmal.** A szerszám által okozott rezgés tartósan károsíthatja a kezét, karját, ujjait. Viseljen kesztyűt, amely enyhíti a rezgés hatását és gyakori pihenővel csökkentse a veszélyes behatást.

Maradványkockázat

A vonatkozó biztonsági előírások alkalmazása, és a védőeszközök használata ellenére bizonyos maradványkockázatokat nem lehet elkerülni.

Ezek a következők:

- Halláskárosodás.
- A repülő törmelék által okozott személyi sérülés veszélye.
- A felforrósodott elemek által okozott égési sérülés veszélye.
- A tartós használat által okozott személyi sérülés veszélye.

A szerszám jelzései

A szerszámon a következő piktogramok találhatóak:



Használat előtt olvassa el a kezelési útmutatót.



Viseljen hallásvédőt.



Viseljen védőszemüveget.

GYÁRTÁSI IDŐ KÓDJÁNAK FELTÜNTETÉSI HELYE (A 1. ÁBRA)

A dátumkód (O) az eszköz házában található - ez tartalmazza a gyártás évét is.

Példa:

2015 XX XX
Gyártás éve

A csomagolás tartalma

A csomag a következőket tartalmazza:

- 1 Dekopírfűrész
- 1 Csillagkulcs
- 1 Kezelési útmutató

CSAK DW341K ÉS DW343K TÍPUSNÁL:

- 1 Fűrészlap
- 1 Karcolásvédő fűrészlap burkolat
- 1 Porelszívó burkolat
- 1 Porelszívó adapter
- 1 Tartozékdoboz

- Ellenőrizze a szerszámot, annak alkatrészeit és tartozékait olyan sérülésekre, amelyek a szállítás során keletkezhetnek.
- Szánjon időt a használati utasítás alapos áttanulmányozására és megértésére mielőtt használná a szerszámot.

Leírás (1. ábra)



FIGYELMEZTETÉS: Soha se módosítsa az elektromos szerszámot és annak alkatrészeit. Anyagi kárt vagy személyi sérülést okozhat.

- Üzemi kapcsoló (be/ki)
- Tartósüzem rögzítő gomb
- Fordulatszám-szabályzó tárcsa
- Fűrészpor elfúvó
- Fűrészlap-retesz
- Ujjvédő
- Vágóél tartó
- Vezetőgörgő

 - Fűrésztalp
 - Löketszám-választó

RENDELTETÉSSZERŰ HASZNÁLAT

Az Ön beszurófűrészre fa, acél, alumínium, műanyag és kerámia anyagok szakszerű vágására szolgál.

NE használja nedves környezetben, illetve gyúlékony folyadékok vagy gázok jelenlétében.

A beszurófűrész professzionális elektromos szerszám.

NE engedjen gyermekeket a szerszám közelébe.

Ha a szerszámot kevésbé gyakorlott személy használja, az ilyen személy gép-használatát felügyelni kell.

- **Gyermekek és fogyatékkal élő személyek.** Ezt a készüléket gyermekek vagy fogyatékkal élők csak felügyelet mellett használhatják.
- Ezt a terméket nem használhatják olyan személyek (a gyermekeket is beleértve), akik nincsenek fizikai, érzékelési vagy mentális képességeik teljes birtokában, vagy nincs meg a szükséges tapasztalatuk és tudásuk vagy képzettségük, kivéve, ha a biztonságukért felelős személy felügyeletet biztosít számukra. Gyermekeket soha ne hagyjon felügyelet nélkül a termék közelében.

Elektromos biztonság

Az elektromotort egy feszültségtartományra tervezték. Mindig ellenőrizze, hogy a szerszám

adattábláján megadott feszültség egyezik-e a hálózati feszültséggel.



DeWALT szerszáma az EN 60745 szabványnak megfelelő kettős szigeteléssel van ellátva, ezért nincs szükség földelő vezetékre.



FIGYELMEZTETÉS: A 115 V-os egységeket egy hibamentesen szigetelő transzformátorral kell használni, amelynél az egymástól elválasztott elsődleges és a másodlagos tekercselés között egy extra földelés is található.

Ha a tápkábel sérült, ki kell cserélni a DeWALT szervizhálózatban beszerezhető speciális kábelre.

Tápcsatlakozó dugasz cseréje (csak az Egyesült Királyságban és Írországban)

Ha új tápcsatlakozó dugaszra van szükség:

- A régi dugaszt biztonságos módon selejtezze le.
- A dugasz fáziscsatlakozójához kösse a barna vezetékét.
- A nulla csatlakozóhoz kösse a kék vezetékét.



FIGYELMEZTETÉS: A földelő csatlakozóhoz nem kell vezetékét kötnie.

Kövesse a minőségi csatlakozódugaszhoz mellékelt szerelési utasítást. Ajánlott biztosíték: 13 A.

Hosszabbító kábel használata

Ha hosszabbító kábel kell használnia, akkor az adott szerszám paramétereinek megfelelő jóváhagyott, 3 eres hosszabbítót használjon (lásd a műszaki adatokat). A vezető minimális keresztmetszete 1,5 mm²; maximális hossza: 30 m.

Ha kábeldobot használ, mindig teljesen tekerje le a kábelt.

ÖSSZESZERELÉSBEÁLLÍTÁSOK



FIGYELMEZTETÉS: A sérülés veszélyének csökkentésére kapcsolja ki a gépet, és csatlakoztassa le az áramforrásról tartozékcseré, a beállítások módosítása vagy javítás előtt. Ellenőrizze, hogy a kapcsológomb az OFF (Ki) állásban van-e. Az eszköz

véletlenszerű elindulása balesetet okozhat.

A fűrészlap le- és felszerelése (2. ábra)

A szerszám nélküli csere rendszere a fűrészlapok gyors és könnyű cseréjét biztosítja.

1. Nyissa ki a fűrészlap-tartót (G) teljesen hátrahúzva a fűrészlap reteszét (E).
2. Helyezze a fűrészlapot a fűrészlap-tartóba (G) a lap hátoldalát a vezetőgörgő vajatában csúsztatva (H).
3. Engedje vissza a fűrészlap reteszét (E).
4. A fűrészlap kivételkor teljesen húzza vissza a reteszt, és húzza ki a fűrészlapot a tartóból.

Ferdevágó szög beállítása (3. ábra)

Az állítható talppal (I) jobb és bal ferdeszöget vághat maximum 45°-ig. A szögvonalzón a 0° és 45° értékek könnyen beállíthatók.

1. Lazítsa ki a csavarokat (K) a mellékelt kulccsal.
2. Csúsztassa a fűrésztalpat (I) a fűrészlap felé.
3. Döntse meg a talpat, és a szögvonalzóval állítsa be a kívánt ferdeszöget.
4. Húzza meg a csavarokat.

Löketszám beállítása (1 ábra)

Az állítható lökethossz tökéletes vágásminőséget garantál a különböző anyagokhoz.

Csúsztassa a választókapcsolót (J) a kívánt helyzetbe az alábbi táblázat szerint. A kapcsolót működés közben is lehet állítani.

Helyzet	Fa	Fém	Műanyag
2	Gyors vágás	-	PVC
2	Vastag munkadarabok	-	Üvegszálás anyagok Akril
1	Rétegelt lemez Forgácslap	Alumínium Színesfém	-
0	Vékony munkadarabok Finom vágások	Fémlemezek	-

A műanyag karcolásmentes talpbevonat felszerelése (4. ábra)

A karcolásmentes talpbevonat (L) csökkenti az érzékeny felületű munkadarabok sérülésének esélyét.

Az ábra szerint pattintsa a bevonatot a talpra.

Porelszívás (5. ábra)

A porelszívó adapter (M) és a porelszívó lepel (N) elősegíti a por elszívását a munkadarab felületéről, ha a gép megfelelő porelszívóhoz van csatlakoztatva.

1. Helyezze a porelszívó leplet (N) az ujjvédőre (F), hogy helyére pattanjon.
2. Illessze a porelszívó adaptert (M) a szerszámra az ábra szerint.
3. Illessze megfelelő porelszívó csövét az adapterhez.



FIGYELMEZTETÉS: Ha szükséges, mindig csatlakoztasson a porkibocsátási irányelvek figyelembe vételével tervezett a por elszívó rendszert.



FIGYELMEZTETÉS: Fém fűrészeléséhez csak megfelelő szikravédelemmel ellátott porelszívót használjon.

MŰKÖDÉS

Használati tanácsok



FIGYELMEZTETÉS: Mindig tartsa be a biztonsági utasításokat és tartsa be a vonatkozó jogszabályokat.



FIGYELMEZTETÉS: A súlyos személyes sérüléssel járó kockázatok elkerülése érdekében kapcsolja ki a szerszámot és válassza le az áramforrásról, mielőtt valamilyen állítást/módosítást eszközölne a szerszámon vagy a tartozékokat lecserélné vagy eltávolítaná.



FIGYELMEZTETÉS:

- Ellenőrizze, hogy a munkadarabot jól rögzítette-e. Távolítsa el a szögeket, csavarokat vagy más kötőelemeket, amelyek károsíthatják a fűrészlapot.
- Ellenőrizze, hogy a fűrészlapnak elegendő hely jut-e a munkadarab

alatt. Ne vágjon a fűrész maximális vágási mélységénél vastagabb anyagokat.

- Csak éles fűrészlapot használjon. A sérült vagy görbe fűrészlapokat azonnal el kell dobni.
- Ne használja a szerszámot csövek vágására.
- Soha ne futtassa a gépet fűrészlap nélkül.
- Az optimális eredmény érdekében a szerszámot simán és folyamatosan mozgassa a munkadarabon. Ne gyakoroljon oldal irányú nyomást a fűrészlapra. A fűrészlap mindig fekdődjön fel a munkadarabra, és a szerszám hátuljánál vezesse a tápkábelt. Ha íveket, köröket vagy más kerek alakzatokat vág, enyhén nyomja előre a szerszámot.
- Várjon amíg a szerszám megáll, csak utána vegye ki a fűrészlapot a munkadarabból. Fűrészelés után a lap forró lehet. Ne érjen hozzá.

Helyes kéztartás (1., 8. ábra)



FIGYELMEZTETÉS: A súlyos személyi sérülés elkerülése érdekében **MINDIG** a bemutatott helyes kéztartást alkalmazza.



FIGYELMEZTETÉS: A súlyos személyi sérülés elkerülése érdekében **MINDIG** tartsa szorosan a szerszámot, nehogy megugorjon.

A helyes kéztartásban egyik keze az elülső fogantyún (S), a másik pedig a főfogantyún (R), illetve egyik keze a főfogantyún (R) van.

Be- és ki kapcsolás (1. ábra)

DW341K

A szerszám beindításához nyomja meg a főkapcsoló gombot (A).

Folyamatos működtetéshez nyomja meg és tartsa lenyomva a főkapcsolót (A), csúsztassa fölfelé a blokkoló kapcsolót (B), majd engedje föl a főkapcsolót.

A szerszám leállításához engedje fel a billentyűt.

A folyamatos működésre állított szerszámot úgy állítsa le, hogy röviden megnyomja a kapcsolót, majd felengedi. Mindig kapcsolja ki a szerszámot, ha befejezte a munkát, illetve mielőtt kihúzná a konnektorból.

DW343K

1. A szerszám beindításához nyomja meg az üzemi kapcsoló gombot (A).
2. A szerszám leállításához engedje fel az üzemi kapcsoló gombot. Mindig kapcsolja ki a szerszámot, ha befejezte a munkát, illetve mielőtt kihúzná a konnektorból.

Az elektronikus sebességszabályzó beállítása (6., 7. ábra)

DW341K (6. ÁBRA)

A fűrészlap sebessége attól függ, milyen erővel nyomja a főkapcsolót (A).

A fűrészelés sebességének előzetes beállításához ordítsa a szabályzó tárcsát (C) a kívánt fokozatra. Minél nagyobb számot választ, annál nagyobb lesz a fűrészlap sebessége. A beállítási szint függ az anyag vastagságától és fajtájától.

A magasabb sebességet puha anyagok, pl. fa vágásához használja. Az alacsony sebességet fémvágásnál használja.

DW343K (7. ÁBRA)

A sebességszabályzó tárcsával (C) előre beállíthatja a kívánt sebességtartományt.

Fordítsa az elektronikus sebességszabályzó tárcsát a kívánt értékre. A beállítási szint függ az anyag vastagságától és fajtájától.

A magasabb sebességet puha anyagok, pl. fa vágásához használja. Az alacsony sebességet fémvágásnál használja.



FIGYELMEZTETÉS: A szerszámot huzamos, alacsony sebességfokozaton való használata után kb. 3 percig teljes sebességgel üzemeltesse üresjárásban.

Fa vágása

1. Ha szükséges, húzza meg a vágási vonalat.
2. Kapcsolja be a szerszámot.
3. Tartsa a munkadarabhoz a szerszámot, és kövesse a vonalat.
4. A munkadarab szélével párhuzamos vágáshoz szerelje fel a párhuzamvezetőt és a 9. ábra szerint vezesse a fűrész.

Fa vágása segédfurattal

1. Ha szükséges, húzza meg a vágási vonalat.
2. Fúrjon egy lyukat (Ø min. 12 mm), és ott vezesse be a fűrészlapot.
3. Kapcsolja be a szerszámot.

4. Kövesse a vágási vonalat.
5. Tökéletesen kerek alakzatok vágásához szerelje föl a körvezetőt, és állítsa be a kívánt szögre (10. ábra).

Fűrészelés fölfelé, kiugró peremhez(1., 11. ábra)

1. Hagyományos fűrészlappal vágjon fölfelé, a kinyúló peremhez.
2. A vágást szintbe vágó fűrészlappal fejezze be.



Porelszívás (5. ábra)

Ha hosszabb ideig belső helyiségben használja a szerszámot, használjon megfelelő, a porkibocsátásra vonatkozó irányelveknek megfelelően kivitelezett porelszívót.

Fémek vágása

1. Szerelje föl a megfelelő fűrészlapot.
2. A fentiekben leírt módon folytassa.



FIGYELMEZTETÉS: Használjon hűtőfolyadékot (forgácsoló olajat) a fűrészlap és a munkadarab túlmelegedésének megelőzése érdekében.

KARBANTARTÁS

Az Ön DEWALT elektromos szerszámát minimális karbantartás melletti tartós munkavégzésre terveztük. A folyamatos kielégítő működés feltétele a megfelelő gondozás és a rendszeres tisztítás.



FIGYELMEZTETÉS: A sérülések kockázatának csökkentése érdekében kapcsolja ki a gépet, és válassza azt le az áramforrásról tartozékcseré, beállítások módosítása vagy a javítás előtt. Ellenőrizze, hogy a kapcsológomb az OFF (Ki) állásban van-e. Az eszköz véletlenszerű elindulása balesetet okozhat.

A töltő és az akkumulátor nem szervizelhető.



Kenés

Elektromos szerszáma nem igényel kiegészítő kenést.

Rendszeres időközönként cseppentsen egy csepp olajat a vezetőtörgőre (H), hogy megakadályozza annak beragadását.



Tisztítás



FIGYELMEZTETÉS: Fúvassa le a szerszámot és fúvassa ki a szerszám belsejéből sűrített levegővel a szennyeződések, amint a szellőzőnyílások környékén port lát. A művelet végzésekor viseljen professzionális védőszemüveget és porvédő álarcot.



FIGYELMEZTETÉS: Soha ne használjon oldószert vagy más erős vegyszert a szerszám nem fémes alkatrészeinek tisztítására. Az ilyen vegyszerek meggyengíthetik ezen alkatrészek anyagait. Csak vizes vagy enyhén mosószeres rongyot használjon. Ne hagyja, hogy a szerszám belsejébe folyadék kerüljön, és ne mártsa a szerszám semmi részét folyadékba.

Opcionális tartozékok



FIGYELMEZTETÉS: Minthogy a DEWALT által kínálttól eltérő tartozékokat nem tesztelték a készülékkel, ezek használata veszélyes lehet. A sérülés veszélyének csökkentése érdekében csak a DEWALT által ajánlott tartozékokat használja ezzel a termékkel.

A megfelelő tartozékokkal kapcsolatos további tájékoztatásért forduljon a forgalmazóhoz.

Ezek például a következők:

- DE3241 Párhuzamvezető
- DE3242 Körvezető
- DT2048 Finom fogazatú fűrészlap
- DT2075 Durva fogazatú fűrészlap
- DT2160 Fémfűrész lap
- DT2074 Szintbe vágó fűrészlap

Környezetvédelem



Elkülönítve gyűjtendő. A termék nem kezelhető közönséges háztartási hulladékként.

Ha egy nap úgy találja, hogy DEWALT szerszáma cseréire szorul vagy a továbbiakban nincs rá szüksége, ne dobja ki a háztartási hulladékkal együtt. Gondoskodjék elkülönített kezeléséről.



A használt termékek és csomagolásuk elkülönített kezelése lehetővé teszi anyagaik újrafeldolgozását. Az újrafeldolgozott anyagok alkalmazása segít megelőzni a környezetszennyezést és csökkenti a nyersanyagszükségletet.

A helyi rendelkezések előírhatják az elektromos termékek háztartási hulladéktól elkülönített gyűjtését a helyi hulladékgyűjtő helyeken, illetve előírhatják, hogy a kereskedőnek kell gondoskodnia a termék visszavételéről új termék vásárlásakor.

A DEWALT lehetőséget biztosít a DEWALT termékek gyűjtésére és újrafeldolgozására, ha azok elérték élettartamuk végét. A szolgáltatás igénybevételéhez kérjük, vigye vissza a terméket bármely szerződéses szervizünkbe, ahol vállalatunk képviselőjében gondoskodnak annak elkülönített összegyűjtéséről.

Az Önhöz legközelebbi márkaszerviz helyéről a DEWALT képviselőnél érdeklődhet a használati utasításban megadott elérhetőségen. Emellett a DEWALT márkaszervizek listája, illetve az eladásutáni szolgáltatásaink és az elérhetőségek részletes ismertetése megtalálható a következő internetes címen: **www.2helpU.com**.

DEWALT Európai Elektromos Kéziszerszám (EK) Garancia Szerződési Feltételek (Vállalkozásoknak)

A DEWALT bízik az Elektromos Kéziszerszámai minőségében ezért kiváló garanciális feltételeket nyújt a termékek használati számára. Ezen nyilatkozat csak kiegészítéseként szolgál és semmilyen módon nem sérti az Ön szerződéses jogait mint professzionális felhasználó vagy törvényes jogait mint magán, nem-professzionális felhasználó. A garancia az Európai Unió tagállamai valamint az Európai Szabadkereskedelmi Társulás területén érvényes.

1. EGY ÉVES DEWALT Európai EK Garancia

Ha az Ön DEWALT Elektromos Kéziszerszáma meghibásodik bármilyen anyag vagy gyártási hibának köszönhetően a vásárlástól számított 12 hónapon belül, a DEWALT, az alábbi 2 – 4 szekciókban taglalt garanciális feltételeknek megfelelően, kicserélheti az összes hibás alkatrészt térítésmentesen vagy, saját belátása szerint, a teljes szerszámot térítésmentesen.

2. Általános feltételek

- 2.1 A DEWALT Európai EK Garancia a DEWALT termék eredeti tulajdonosának áll rendelkezésére, aki a terméket hivatalos DEWALT európai viszonteladótól vásárolta szakmai felhasználási céllal. A DEWALT Európai Elektromos Kéziszerszám Garancia nem érvényes olyan személyek számára, akik a DEWALT terméket viszonteladás vagy bérbeadási szándékkal vásárolták.
- 2.2 A garancia nem ruházható át. A garancia a DEWALT termék eredeti tulajdonosa számára érhető el, aki a fentebb meghatározott vásárlási feltételeknek megfelel.
- 2.3 A Garancia DEWALT Elektromos Kéziszerszámokra érvényes (kivéve a garancia hatálya alá nem tartozó termékek)
- 2.3 A garanciális időtartam alatt történő termék javítás vagy csere nem eredményezi a garancia meghosszabbítását vagy újraindulását. A garanciális időtartam a vásárlás napjától lép életbe és 12 hónapon át tart.
- 2.4 A DEWALT fenntartja a jogot, hogy visszautasítson bármilyen garanciális igénylést, amennyiben a hivatalos szervíz véleménye szerint a meghibásodás nem anyag vagy gyártási hibának köszönhető, vagy a garanciális igénylés nem felel meg a DEWALT Európai Elektromos Kéziszerszám Garancia feltételeinek.
- 2.5 A felmerülő szállítási költséget a DEWALT termék használója és annak vásárlási helye, valamint

a DEWALT termék használója és a DEWALT Hivatalos Szervíz Központ között a DEWALT Garancia nem fedezi.

3. A DEWALT Európai EK Garancia hatálya alá nem tartozó termékek

Az alábbi termékeket nem tartoznak a DEWALT EK Garancia hatálya alá:

- 3.1 Azon termékek amelyek nem a DEWALT európai specifikációinak megfelelően készültek vagy nem hivatalos beszállítótól kerültek importálásra az Európai Unió tagállamain kívülről, vagy az Európai Szabadkereskedelmi Társulás területén kívülről.
- 3.2 Olyan fogyóeszközöknek minősülő tartozékok, amelyek a munkadarabbal kerülnek közvetlen érintkezésbe, pl.: fűrészárak, fűrészlapok, csiszolókorongok.
- 3.3 Sorozatgyártásra használt termékek, eszközberlő cégek számára eladott termékek, szolgáltatási szerződésben lévő termékek, illetve a B2B szerződések kivétel képeznek, ezekre különleges garanciális felételek érvényesek, melyet a beszállítói szerződés taglal.
- 3.4 A DEWALT partnerei általt szállított, DEWALT márkajelzéssel ellátott termékeket, termékspecifikus garanciális vagy szavatossági feltételek illetnek. Lásd a termékhez mellékelt tájékoztatót.
- 3.5 Olyan garanciális javításra benyújtott, egy szett részét képező termék, melyen a gyártási dátum kód nem egyezik a szett többi részével vagy a vásárlás dátumával.
- 3.6 Kéziszerszámok, ruházat, védőruházat
- 3.7 Gyártáshoz/Tömeggyártáshoz/Termeléshez felhasznált vagy nagy megterhelés alatt álló termékek, kivéve a DEWALT szervíz által támogatott gyártási folyamatok.

4. Kivételek a Garanciális igény alól

A garanciális igény visszautasítható az alábbi esetekben:

- 4.1 A DEWALT szervíz számára nem bizonyítható egyértelműen, hogy a meghibásodás anyag vagy gyártási hibának köszönhető.
- 4.2 A meghibásodás oka rendeltetésszerű használatból fakadó elhasználódás. Lásd a 4.14-es szekciót. Minden termék ki van téve a használatból fakadó elhasználódásnak. Fontos a megfelelő termék kiválasztása.
- 4.3 A termék dátum kódja és a szériaszám nem azonosítható.
- 4.4 Az eredeti vásárlást igazoló bizonylat nem kerül felmutatásra az igény benyújtásánál.
- 4.5 Nem rendeltetésszerű használatból fakadó sérülések, beleértve a termék leejtését, a véletlen

baleseteket vagy a használati útmutatónak nem megfelelő használatot.

- 4.6 A DEWALT által nem jóváhagyott kiegészítők használatából vagy a használati útmutatóban nem szereplő kiegészítők használatából fakadó sérülések.
- 4.7 Bármely termék, mely az eredeti termékhez képest módosításra került.
- 4.8 Bármely termék, amelyet nem DEWALT szervíz javított meg vagy kísérelt meg megjavítani vagy amelynél a szerelő nem eredeti DEWALT alkatrészeket használt.
- 4.9 Túlterhelésből fakadó meghibásodás vagy részleges meghibásodás után történő további használat.
- 4.10 Nem megszokott környezetben történő használat, beleértve olyan esetet, mely során folyadék vagy egyéb anyag került a termékbe.
- 4.11 Hiányos karbantartás vagy az elhasználódott részek cseréjének elmulasztása.
- 4.12 A termék hiányosan vagy nem eredeti darabokkal került leadásra.
- 4.13 A termék meghibásodása a használója által történt, nem a használati útmutatónak megfelelő beállításból vagy összeszerelésből fakad. *Mindezen termék alapos átvizsgálásra került gyártás során. Bármely szállításkor észrevett hibát vagy rossz beállítást azonnal jelezni kell az eladónak.*
- 4.14 Komponens meghibásodása rendeltetésszerű használatból fakadóan. A rendeltetésszerűen elhasználódó komponensek többek között, de nem kizárólag, az alábbiak:

Általános Alkatrészek

- Szénkefék
- Burkolatok
- Peremek
- Tömítések
- Zsírok, kenőanyagok
- Vezeték szettek
- Tokmányok
- Tárcsa tartók
- O gyűrűk

Termékspecifikus alkatrészek

- Servíz készletek

Szögezők

- O gyűrűk
- Rugók
- Ütőszögek
- Ütközők

Kalapácsok

- Ütőmechanika
- Szerszámtartó
- Hengerek
- Racsnik

Ütvecsavarozók

- Üllő
- Ütő rész
- Bittartó

5. Garanciális igény benyújtása

- 5.1 A garanciális igény benyújtásához lépjen kapcsolatba a termék értékesítőjével vagy az Önhöz legközelebb lévő hivatalos DEWALT szervizzel (www.2helpU.com).
- 5.2 Jutassa vissza a DEWALT terméket az értékesítőjéhez vagy egy hivatalos DEWALT szervízhez valamennyi alkatrészszel és az eredeti vásárlást igazoló bizonylattal.
- 5.3 A hivatalos DEWALT szervíz megvizsgálja a terméket és jóváhagyja vagy visszautasítja a garanciális javítási kérelmet.
- 5.4 Amennyiben a garanciális javítás során a szerelők elhasználódott komponenseket fedeznek fel, a szervíz ajánlatot küldhet Önnek ezen komponensek javításáról vagy cseréjéről.
- 5.5 A termékek rendszeres karbantartásának elmulasztása a jövőbeli igények visszautasítását okozhatja.
- 5.6 A javítás elkészültekor a szervíz a terméket visszajuttatja oda, ahol a garanciális igényt benyújtották.

6. Érvénytelen garanciális igények

- 6.1 A DEWALT fenntartja a jogot, hogy visszautasítson bármilyen garanciális igényt, amennyiben a hivatalos szervíz szerint az nem felel meg a DEWALT Európai Garancia feltételeinek.
- 6.2 Amennyiben a garanciális igény visszautasításra került a hivatalos DEWALT szervíz által, a visszautasítás oka megküldésre kerül az igénylő számára a teljes javítás ajánlatával együtt. Amennyiben a garanciális igény visszautasításra került az újraösszeszerelés és a szállítás költsége az igénylő számára kiszámlázásra kerülhet.

7. Felhasználói feltételekben beálló változások

- 7.1 A DEWALT fenntartja a jogot, hogy felülvizsgálja és módosítsa a garancia feltételeit, az időtartamot és a termék jogosultságot értesítés nélkül, amennyiben azt szükségesnek tartja.
- 7.2 A jelenlegi DEWALT Európai Elektromos Kéziszerszám Garancia feltételei elérhető a www.2helpU.com oldalon, a helyi DEWALT értékesítőknél, valamint kérhető a DEWALT magyarországi képviselőjétől.

JÓTÁLLÁSI FELTÉTELEK

Gratulálunk Önnek ezen magas minőséget képviselő DeWALT készülék megvásárlásához! Fogyasztó részére értékesített termékeinkre:

**10.000,- Ft – 100.000,- bruttó értékhatár között 1 év,
100.001,- Ft - 250.000,- Ft bruttó értékhatár között 2 év
250.000,- Ft bruttó értékhatár felett 3 év
időtartamú jótállást vállalunk.**

Az áru hibás teljesítése esetén a fogyasztót a jogszabály szerinti kellékszavatossági jogok gyakorlása térítésmentesen megilleti, e jogait a jótállás nem érinti.

1) A Stanley Black & Decker Hungary Kft. a jótállás, kellék- és termékszavatosság alapján végzett igényérvényesítést a 19/2014. (IV.29.) NGM rendelet és a 151/2003. (IX.22.) Kormányrendelet szerint végzi a jótállási idő, illetve a kellék- és termékszavatossági jogok érvényesíthetőségének teljes időtartama alatt, aszerint, hogy a szerződés megkötésekor vagy azt megelőzően rendelkezésre álló, és kapcsolódó reklámokban foglalt feltételek szerint felel a hibás teljesítésért. Az igényérvényesítés lehetősége az áru részét képező, vagy azzal összekapcsolt digitális tartalomra és digitális szolgáltatásra is kiterjed.

a) A fogyasztó jótállási igényét a jótállási jeggyel érvényesítheti, ezért kérjük azt őrizze meg. Nem tehető az érvényesítés feltételévé a termék felbontott csomagolásának a fogyasztó általi visszaszolgáltatása.

b) Vásárláskor a forgalmazónak (kereskedőnek) a jótállási jegyben fel kell tüntetnie a vállalkozás nevét, a termék azonosítására alkalmas megnevezését és típusát, továbbá – ha van – gyártási számát, a gyártó nevét, címét, ha nem azonos a vállalkozással, valamint a szerződés-kötés, illetve a termék fogyasztó részére történő átadásának vagy vállalkozás általi üzembe helyezésének időpontját. A jótállási jegyet a forgalmazó (kereskedő) nevében eljáró személynek alá kell írnia és a kereskedés azonosítására alkalmas tartalmú (minimum cégnev, üzlet címe) bélyegzővel olvashatóan le kell bélyegezni, továbbá elektronikus dokumentumon történő átadás esetén tartalmaznia kell az elektronikus aláírást. Kérjük, kísérje figyelemmel a jótállási jegy megfelelő érvényesítését, mivel a kijelölt szervizeknél a jótállási igény érvényesíthető jótállási jeggyel érvényesíthető. Amennyiben a jótállási jegy szabálytalanul került kiállításra, jótállási igényével kérjük forduljon a terméket az Ön részére értékesítő partnerünkhöz (kereskedőhöz). Az előírt tartalmú jótállási jegyet a vállalkozás elektronikus úton is átadhatja a fogyasztó részére, ha annak tartalma megfelel a fenti követelményeknek, és amelyre legkésőbb a termék átadása vagy üzembe helyezés napján köteles. Amennyiben nem közvetlen megküldéssel kerül sor az átadásra, hanem letöltést biztosító elérési cím formájában, úgy a letölthetőség a jótállási idő végéig nem szüntethető meg.

c) A jótállási jegy szabálytalan kiállítása vagy a fogyasztó rendelkezésére bocsátásának elmaradása nem érinti a jótállási érvényességét. Kérjük, hogy a jótállási jegyben kívül a nyugtát vagy számlát is szíveskedjen megőrizni a gyorsabb és hatékonyabb ügyintézés érdekében, mert a szerződés megkötése az ellenérték megfizetését igazoló bizonylattal is bizonyítható.

d) Elvesztett jótállási jegyet csak a fogyasztói szerződés létrejöttét igazoló nyugta vagy számla ellenében tudunk pótolni!

2) Nem terjed ki a jótállás:

a) amennyiben a hiba oka rendeltetésellenes, illetve a mellékelt magyar nyelvű használati kezelési útmutatóban foglaltaktól eltérő használat, átalakítás, szakszerűtlen kezelés, helytelen tárolás, elemi kár

vagy egyéb a vásárlás után a fogyasztó érdekkörében keletkezett ok miatt következik be;

- b) azon alkatrészekre, amelyek esetében a meghibásodás a jótállási időn belüli rendeltetéseszerű használat mellett az alkatrészek természetes elhasználódása, kopása miatt következett be (így különösen: fűrészlánc, fűrészlapp, gyalukés, meghajtósíj, csapágycsák, szénkefe, csillagkerék);
- c) a készülék túlterhelése miatt jelentkező hibákra, amelyek a hajtómű meghibásodásához, vagy egyéb ebből adódó károkhöz vezetnek;
- d) a termék nem hivatalos szervizben történt javításából eredő hibákra;
- e) az olyan károsodásokra, amelyek nem gyári kiegészítő készülékek és tartozékok használatából adódnak amennyiben a jótállásra kötelezett a szakszerviz vagy szakvélemény által bizonyítja, hogy a hiba a fenti okok valamelyikére vezethető vissza.
- 3) A termék meghibásodása esetén a fogyasztót az alábbi jogok illetik meg:
- a) A fogyasztó elsősorban a kijavítás vagy csere iránti igényét a választása szerint a vállalkozás székhelyén, bármely telephelyén, fióktelepén, illetve kijavítás iránti igényét közvetlenül a jótállási jegyben feltüntetett javítószolgálatnál is érvényesítheti. Termékszavatosság keretében a fogyasztó a jótállási jegyben feltüntetett gyártótól vagy forgalmazótól is követelheti a hiba kijavítását vagy a termék kicserélését, melyre a forgalomba hozatalától számított két év elteltéig van lehetősége.
- b) Kérjük, hogy a hiba felfedezését követő legrövidebb időn belül szíveskedjen azt a vállalkozásnál vagy a szervizben bejelenteni. A fogyasztónak az árut a kijavítás vagy kicserélés teljesítése érdekében a vállalkozás rendelkezésére kell bocsátania. A vállalkozásnak a saját költségére kell biztosítania a kicserélt áru visszatételét.
- c) Ha a fogyasztási cikk a vásárlástól számított három munkanapon belül meghibásodik, a fogyasztó ezen időtartamon belül kérheti annak kicserélését feltéve, hogy a meghibásodás a rendeltetéseszerű használatot akadályozza. A hiba fennállásának, vagy a rendeltetéseszerű használatot akadályozó mérték megállapításához a kereskedő/gyártó a szakszerviz közreműködését kérheti / vagy szakvéleményt szerezhet be.
- d) Amennyiben a jótállási igény bejelentését követően a vállalkozás az igény teljesíthetőségéről azonnal nem tud nyilatkozni, úgy öt munkanapon belül, igazolható módon értesítenie kell a fogyasztót az álláspontjáról.
- e) A vállalkozásnak, illetve a javítószolgálatnak törekednie kell arra, hogy a kijavítást vagy kicserélést legfeljebb 15 napon belül megfelelő minőségben elvégezze, elvégeztesse. Ha a kijavítás vagy kicserélés időtartama a 15 napot meghaladja, akkor a vállalkozás a fogyasztót tájékoztatni köteles annak várható időtartamáról. A tájékoztatás a fogyasztó előzetes hozzájárulása esetén, elektronikus úton vagy a fogyasztó általi átvételre alkalmas más módon történik.
- Ha a jótállási időtartam alatt a termék első alkalommal történő javítása során megállapítását nyer, hogy a termék nem javítható, úgy a fogyasztó eltérő rendelkezése hiányában 8 napon belül ki kell cserélni. Ha a cserére nincs lehetőség, úgy a megfizetést igazoló bizonylaton szereplő bruttó vételárat 8 napon belül köteles a vállalkozás a fogyasztó részére visszatéríteni.
- Ha a jótállási időtartam alatt a termék 3 alkalommal történő javítást követően ismét meghibásodik - a fogyasztó eltérő rendelkezése hiányában, valamint ha a fogyasztó nem igényli a vételár arányos leszállítását, és nem kívánja a terméket a vállalkozás költségére kijavítani vagy mással kijavíttatni - úgy a megfizetést igazoló bizonylaton szereplő bruttó

- vételárat 8 napon belül köteles a vállalkozás a fogyasztó részére visszatéríteni.
- Ha a termék kijavítására a vállalkozás részére való közléstől számított 30 napig nem kerül sor, a fogyasztó eltérő rendelkezése hiányában a vállalkozás köteles a terméket a határidő eredménytelen elteltét követő 8 napon belül kicserélni. Ha a cserére nincs lehetőség, úgy a megfizetést igazoló bizonylaton szereplő bruttó vételárat 8 napon belül köteles a vállalkozás a fogyasztó részére visszatéríteni.
- f) A fogyasztó az ellenszolgáltatás arányos leszállítását igényelheti, vagy a szerződéstől elállhat, ha a kötelezett a kijavítást vagy a kicserélést nem vállalta, e kötelezettségének nem tud eleget tenni, vagy ha a jogosultnak a kijavításához vagy kicseréléséhez fűződő érdeke megszűnt. Az ellenszolgáltatás leszállítása akkor arányos, ha annak összege megegyezik a fogyasztónak szerződés szerinti teljesítés esetén járó, valamint a fogyasztó által ténylegesen megkapott áru értékének különbözetével.
- g) A vállalkozás megtagadhatja az áru szerződésszerűvé tételét, ha a kijavítás, illetve a kicserélés lehetetlen, vagy ha az aránytalan többletköltséget eredményezne a vállalkozásnak, figyelembe véve valamennyi körülményt, ideértve a szolgáltatás hibátlan állapotban képviselt értékét, valamint a szerződésszegés súlyát.
- h) A fogyasztó akkor is jogosult - a szerződésszegés súlyához igazodva - az ellenszolgáltatás arányos leszállítását igényelni, vagy az adásvételi szerződést megszüntetni, ha
- a vállalkozás nem végezte el a kijavítást vagy kicserélést, vagy elvégezte azt, de részben vagy egészben nem teljesítette, vagy megtagadta az áru szerződésszerűvé tételét;
 - ismételt teljesítési hiba merült fel, annak ellenére, hogy a vállalkozás megkísérelte az áru szerződésszerűvé tételét;
 - a teljesítés hibája olyan súlyú, hogy azonnali árszállítást vagy az adásvételi szerződés azonnali megszüntetését teszi indokolttá; vagy
 - a vállalkozás nem vállalta az áru szerződésszerűvé tételét, vagy a körülményekből nyilvánvaló, hogy a vállalkozás észszerű határidőn belül vagy a fogyasztónak okozott jelentős érdeksérelem nélkül nem fogja az árut szerződésszerűvé tenni.
- i) A fogyasztó adásvételi szerződés megszüntetésére vonatkozó kellékszavatossági joga a vállalkozásnak címzett, a megszüntetésre vonatkozó döntést kifejező jognyilatkozattal gyakorolható.
- j) Jelentéktelen hiba miatt elállásnak nincs helye. Ha a fogyasztó hibás teljesítésre hivatkozva kívánja megszüntetni az adásvételi szerződést, a vállalkozást terheli annak bizonyítása, hogy a hiba jelentéktelen.
- k) Nem számít bele a jótállási időbe a kijavítási időnek az a része, amely alatt a fogyasztó a terméket nem tudta rendeltetésszerűen használni.
- l) A terméknek a kicseréléssel vagy kijavítással érintett részére a jótállási idő újból kezdődik.
- 4) A jótállás keretében tartozó kijavítás vagy csere esetén a vállalkozásnak, illetve a javítószolgáltatónak a jótállási jegyen fel kell tüntetni:
- a kijavítás iránti igény bejelentésének és a kijavításra történő átvétel időpontját,
 - a hiba okát és a kijavítás módját;
 - a termék fogyasztó részére történő visszaadásának időpontját,
 - a kicserélés tényét és időpontját.

Bizunk termékeink minőségében, ezért kiterjesztett gyártói garanciát kínálunk, mely kedvező formában kiegészíti és semmi esetre sem befolyásolja hátrányosan az Ön törvényes jogait. A gyártói garancia igénybevételéhez szükséges regisztrációs feltételekről és egyéb részletekről tájékozódjon a <http://service.dewalt.hu> elérhetőségen.

Gyártó: DEWALT Richard-Klinger-Straße 11 65510 Idstein, Germany	Forgalmazó: Stanley Black & Decker Hungary Kft 1016. Budapest, Mészáros u. 58/B Tel.: +36-1-328-55-00
--	--

Márkaszerviz
FIXIT Hungary Kft. 3526
Miskolc Zsolcai kapu 9-11. / 49
RMA system: <http://rma.fixit-service.com>
E-mail: dewalt@hu.fixit-service.com
Tel: +36 46 500 385

Stan Tools And Nails Ltd. Körösi út 8. 2363 Felsőpakony
e-mail: info@stanleytools.hu
Tel: +36303398429

Fogyasztói jogvita esetén a fogyasztó a megyei (fővárosi) kereskedelmi és iparkamarák mellett működő békéltető testület eljárását is kezdeményezheti!

Kereskedő által a vásárlással egyidejűleg kitöltendő

Kereskedő neve és címe:

.....

A fogyasztási cikk megnevezése:.....

Típusa:

Gyártási száma:

Szerződéskötés és a termék fogyasztó részére történő átadásának dátuma:

A fogyasztási cikk bruttó vételára:.....,-Ft

..... P.H.

Aláírás

Kereskedő által kitöltendő kicserélés esetén

A fogyasztó a hibás terméket valamennyi tartozékával átadta.

A kicserélés időpontja:

.....

..... P.H.

Aláírás

A hibátlan terméket átvettem.

A kicserélt új termék átvételének időpontja:

.....

..... fogyasztó aláírása

Kijavítás esetén a szerviz tölti ki:**1. javítás**

A kijavítási igény bejelentésének és a kijavításra átvétel időpontja

.....

Szervizbe érkezés időpontja:

Munkalap száma:

A bejelentett hiba oka.....

Elvégzett javítás:

.....

Szervizből kiadás időpontja:.....

A fogyasztó részére történő visszaadás időpontja:

Amennyiben a termék nem javítható, a csereigény alapos: igen / nem (aláhúzással jelölendő)

..... P.H.

aláírás

2. javítás

A kijavítási igény bejelentésének és a kijavításra átvétel időpontja

.....

Szervizbe érkezés időpontja:

Munkalap száma:

A bejelentett hiba oka.....

Elvégzett javítás:

.....

Szervizből kiadás időpontja:.....

A fogyasztó részére történő visszaadás időpontja:

Amennyiben a termék nem javítható, a csereigény alapos: igen / nem (aláhúzással jelölendő)

..... P.H.

aláírás

3. javítás

A kijavítási igény bejelentésének és a kijavításra átvétel időpontja

.....

Szervizbe érkezés időpontja:

Munkalap száma:

A bejelentett hiba oka.....

Elvégzett javítás:

.....

Szervizből kiadás időpontja:.....

A fogyasztó részére történő visszaadás időpontja:

Amennyiben a termék nem javítható, a csereigény alapos: igen / nem (aláhúzással jelölendő)

..... P.H.

aláírás

4. javítás

A kijavítási igény bejelentésének és a kijavításra átvétel időpontja

.....

Szervizbe érkezés időpontja:

Munkalap száma:

A bejelentett hiba oka.....

Elvégzett javítás:

.....

Szervizből kiadás időpontja:.....

A fogyasztó részére történő visszaadás időpontja:

Amennyiben a termék nem javítható, a csereigény alapos: igen / nem (aláhúzással jelölendő)

..... P.H.

aláírás

DeWALT Szervizpartnerek

Stanley Black&Decker Hungary Kft kereskedelmi képviselő		
		Tel.
Iroda	1016 Bp. Mészáros u 58/b.	+36-1-328-55-00

Központi Márkaszerviz			
		Tel/fax	
FIXIT Hungary Kft.	Zsolcai kapu 9-11 3526 Miskolc	+36 46 500 385	dewalt@hu.fixit-service.com https://rma.fixit-service.com/
Stan Tools And Nails Ltd.	Kőrösi út 8. 2363 Felsőpakony	+36 303 398 429	info@stanleytools.hu

CZ ZÁRUČNÍ LIST

PL KARTA GWARANCYJNA

H JÓTÁLLÁSI JEGY

SK ZÁRUČNÝ LIST

DEWALT[®]

CZ měsíců
H hónap

12

PL miesięcy
SK mesiacov

CZ	Výrobní kód	Datum prodeje	Razítko prodejny Podpis
H	Gyári szám	A vásárlás napja	Pecset helye Aláírás
PL	Numer seryjny	Data sprzedaży	Stempel Podpis
SK	Číslo série	Dátum predaja	Pečiatka predajne Podpis

CZ

Adresy servisu
Band Servis
Klásterského 2
CZ-140 00 Praha 4
Tel.: 00420 244 403 247
Fax: 00420 241 770 167

Band Servis
K Pasekám 4440
CZ-760 01 Zlín
Tel.: 00420 577 008 550,1
Fax: 00420 577 008 559
<http://www.bandservis.cz>

H

FIXIT Hungary Kft.
Zsolcai kapu 9-11
3526 Miskolc
Tel.: +36 46 500 385
e-mail:
dewalt@hu.fixit-service.com
<https://rma.fixit-service.com/>

Stan Tools And Nails Ltd.
Kőrösi út 8.
2363 Felsőpakony
Tel.: +36303398429
e-mail: info@stanleytools.hu

PL

Centralny Serwis Gwarancyjny
ERPATECH
ul. Bakaliowa 26
05-080 Mościska
Tel.: (22) 431-05-05
serwis@erpatech.pl

SK

Adresa servisu
Band Servis
Paulínska ul. 22
SK-917 01 Trnava
Tel.: 00421 335 511 063
Fax: 00421 335 512 624

CZ Dokumentace záruční opravy		PL Przebieg napraw gwarancyjnych				
H A garanciális javítás dokumentálása		SK Záznamy o záručných opravách				
CZ	Číslo	Datum příjmu	Datum zakázky	Číslo zakázky	Závada	Razítko Podpis
H	Sorszám	Bejelentés időpontja	Javítási időpont	Javítási munkalapszám	Hiba jelleg oka	Pecsét Aláírás
	Jótállás új határideje					
PL	Nr.	Data zgłoszenia	Data naprawy	Nr. zlecenia	Przebieg naprawy	Stempel Podpis
SK	Číslo dodávky	Dátum nahlásenia	Dátum opravy	Číslo objednávky	Popis poruchy	Pečiatka Podpis