

**DEWALT®**

**[www.DEWALT.com](http://www.DEWALT.com)**

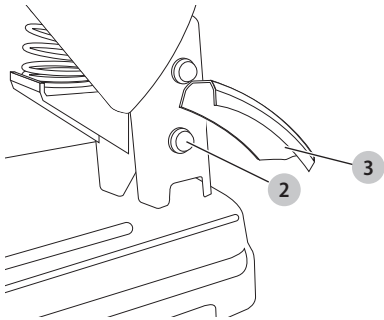
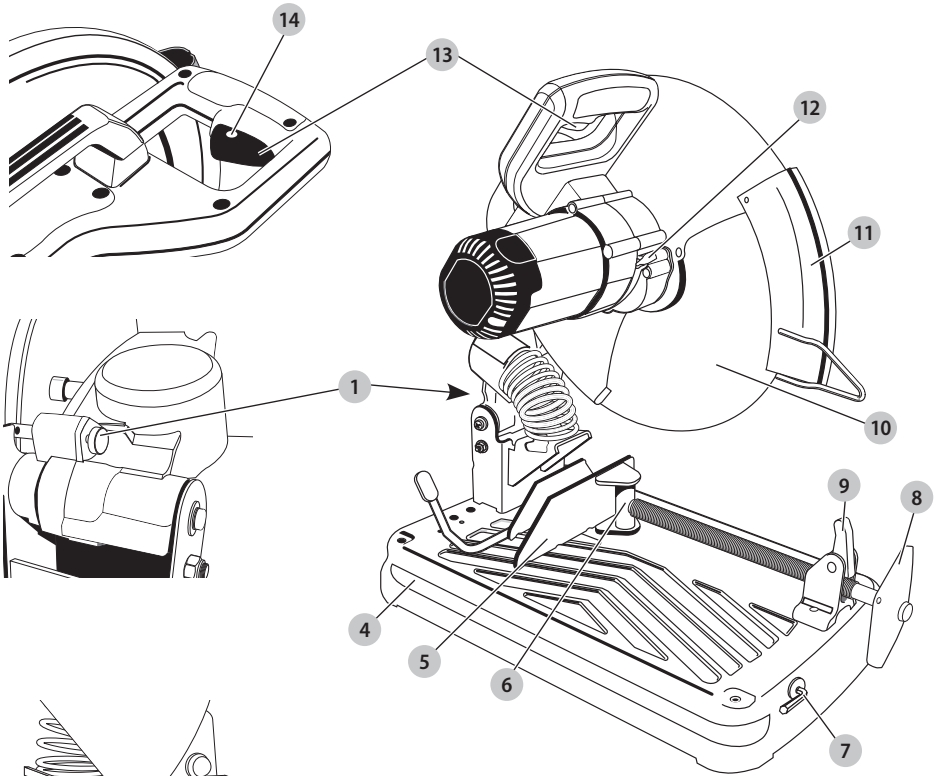
**D28715**

---

Dansk ( <i>oversat fra original brugsvejledning</i> )	4
Deutsch ( <i>übersetzt von den originalanweisungen</i> )	11
English ( <b>original instructions</b> )	20
Español ( <i>traducido de las instrucciones originales</i> )	28
Français ( <i>traduction de la notice d'instructions originale</i> )	36
Italiano ( <i>tradotto dalle istruzioni originali</i> )	44
Nederlands ( <i>vertaald vanuit de originele instructies</i> )	52
Norsk ( <i>oversatt fra de originale instruksjonene</i> )	60
Português ( <i>traduzido das instruções originais</i> )	67
Suomi ( <i>käännetty alkuperäisestä käyttöohjeesta</i> )	75
Svenska ( <i>översatt från de ursprungliga instruktionerna</i> )	82
Türkçe ( <i>orijinal talimatlardan çevrilmiştir</i> )	89
Ελληνικά ( <i>μετάφραση από τις πρωτότυπες οδηγίες</i> )	97

---

Fig. A



0000 00-00  
28

Fig. B

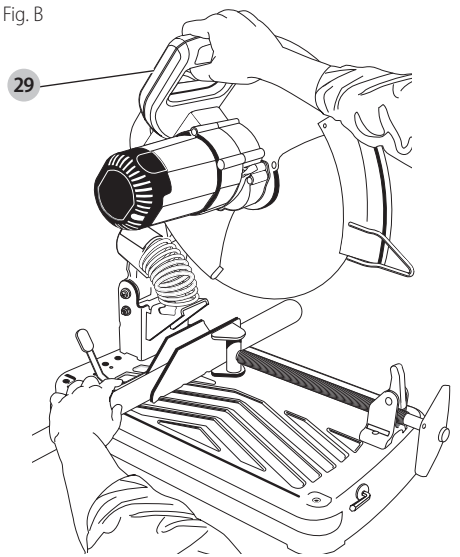


Fig. C

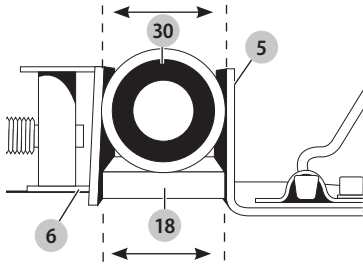


Fig. D

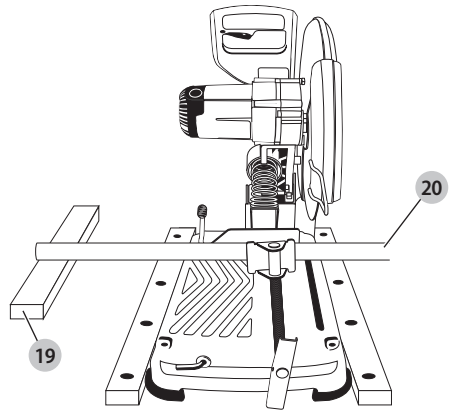


Fig. E

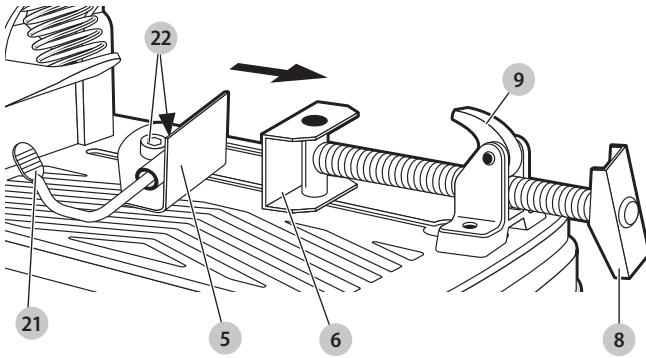


Fig. F

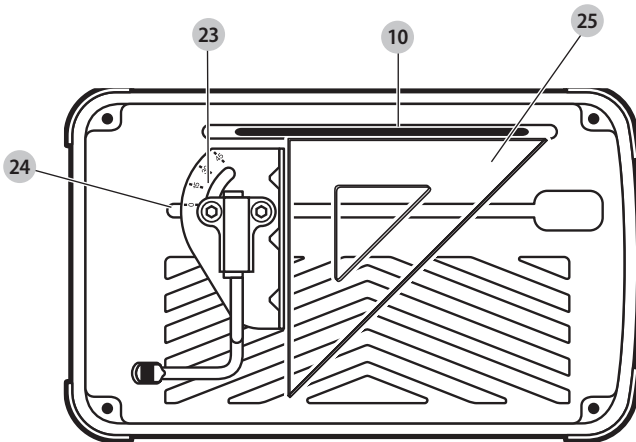


Fig. G

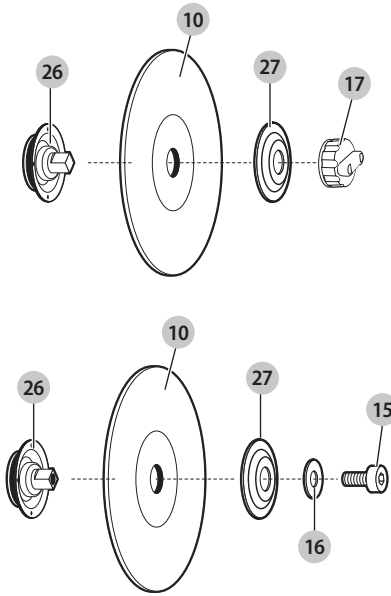


Fig. H

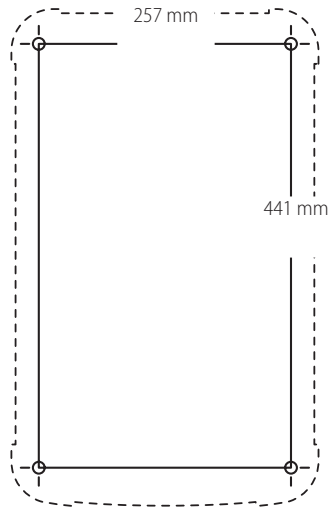
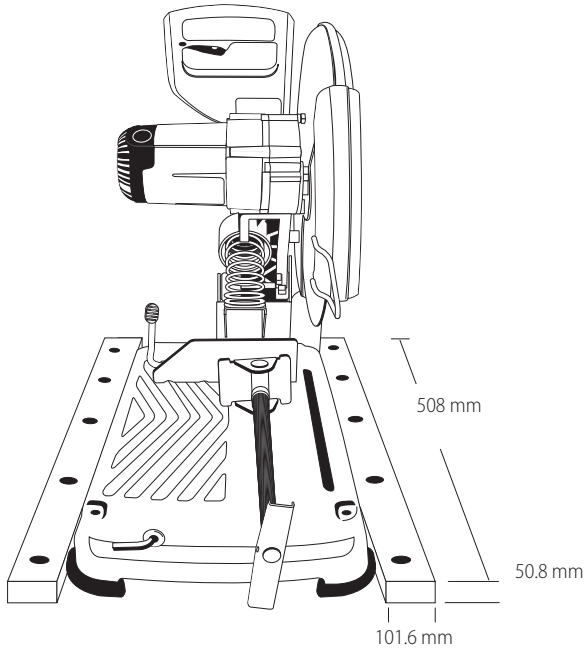


Fig. I



# KRAFTIG 355 mm KAPSAV MED LYNSKIFTHOLDER

## D28715

### Tillykke!

Du har valgt et DEWALT-værktøj. Mange års erfaring, ihærdig produktudvikling og innovation gør DEWALT én af de mest pålidelige partnere for professionelle brugere af elværktøj.

### Tekniske Data

		D28715
Spænding	V <sub>ac</sub>	230
Type		15
Tilført effekt	W	2200
Hastighed, ubelastet	min <sup>-1</sup>	4300
Min. periferhastighed savklinge	m/s	80
Klingediameter	mm	355
Klingeboring	mm	25,4
Klingetykkelse	mm	3,1
Genvindstørrelse af spindel		M10
Klingetype lige, uden indhak		
Tværskæringskapacitet ved 90°		
rundt	mm	110
kvadratisk	mm	110 x 110
rektangulær	mm	100 x 200
vinklet	mm	140 x 140
Tværskæringskapacitet ved 45°		
rundt	mm	110
kvadratisk	mm	110 x 110
rektangulær	mm	100 x 140
vinklet	mm	120 x 120
Vægt	kg	18,5

Støjværdier og/eller vibrationsværdier (triax vector sum) i henhold til EN62841-3-10:

L <sub>PA</sub> (emissions lydtrykniveau)	dB(A)	100
L <sub>WA</sub> (lydtrykniveau)	dB(A)	112
K (usikkerhed for det angivne lydniveau)	dB(A)	3
Vibrationsemissionsværdi a <sub>h</sub> =	m/s <sup>2</sup>	6,2
Usikkerhed K =	m/s <sup>2</sup>	1,5

Vibrations- og/eller støjmissionsniveauet, der er angivet i dette vejledningsark, er målt i overensstemmelse med en standardiseret test, der er angivet i EN62841 og kan anvendes til at sammenligne et værktøj med et andet. Det kan anvendes til en foreløbig eksponeringsvurdering.



**ADVARSEL:** Det angivne vibrations- og/eller støjmissionsniveau repræsenterer værktøjets hovedanvendelsesområder. Hvis værktøjet anvendes til andre formål, med andet tilbehør eller vedligeholdes

dårligt, kan vibrations- og/eller støjmissionen imidlertid variere. Det kan markant forøge eksponeringsniveauet over den samlede arbejdsperiode.

Et estimat af eksponeringsniveauet for vibration og/eller støj bør også tage højde for de gange, hvor der slukkes for værktøjet, eller når det kører, men ikke bruges til arbejde. Det kan markant mindske eksponeringsniveauet over den samlede arbejdsperiode.

Identificér yderligere sikkerhedsforanstaltninger for at beskytte operatøren mod vibrationens og/eller støjens effekter, som f.eks.: vedligehold værktøjet og tilbehør, hold hænderne varme (relevant ved vibration), organisering af arbejdsmønstre.

### EF-Konformitetserklæring

#### Maskindirektiv



#### Kap-geringsssav D28715

DEWALT erklærer, at produkterne beskrevet under **Tekniske data** er udformet i overensstemmelse med: 2006/42/EF, EN62841-1:2015 + AC:2015, EN62841-3-10:2015 + AC:2016 + A11:2017.

Disse produkter overholder også direktivet 2014/30/EU og 2011/65/EU. Kontakt DEWALT på følgende adresse for yderligere oplysninger eller se bagsiden af manualen.

Undertegnede er ansvarlig for kompilering af den tekniske fil og udsteder denne erklæring på vegne af DEWALT.

Markus Rompel  
Vicedirektør for Ingeniørarbejde, PTE-Europa  
DEWALT, Richard-Klinger-Strasse 11,  
65510, Idstein, Tyskland  
29.07.2022




**ADVARSEL:** Læs instruktionsvejledningen for at reducere risikoen for personskader.


### Definitioner: sikkerhedsretningslinjer

Nedenstående definitioner beskriver sikkerhedsniveauet for hvert enkelt signalord. Læs vejledningen og vær opmærksom på disse symboler.



**FARE:** Angiver en umiddelbart farlig situation, der medmindre den undgås, vil resultere i **død eller alvorlig personskade**.

 **ADVARSEL:** Angiver en potentielt farlig situation, der med mindre den undgås, **kunne** resultere i **død eller alvorlig personskade**.


 **FORSIGTIG:** Angiver en potentielt farlig situation, der med mindre den undgås, **kan** resultere i **mindre eller moderat personskade**.

**BEMÆRK:** Angiver en handling, der **ikke er forbundet med personskade**, men som **kan** resultere i **produktskade**.

 Angiver risiko for elektrisk stød.

 Angiver brandfare.

## Generelle sikkerhedsadvarsler for elværktøjer

 **ADVARSEL:** Læs alle sikkerhedsadvarsler, illustrationer og specifikationer, der følger med dette elværktøj. Manglende overholdelse af alle nedenstående advarsler kan medføre elektrisk stød, brand og/eller alvorlige kvæstelser.

### GEM ALLE ADVARSLER OG INSTRUKTIONER FOR FREMTIDIG REFERENCE

Termen "elværktøj" i advarslerne refererer til dit netstrømsdrevne elværktøj (ledning) eller batteridrevne (trådløse) elværktøj.

#### 1) Sikkerhed i arbejdsområdet

- Sørg for, at arbejdsområdet er rent og godt oplyst.** Rodede eller mørke områder giver anledning til ulykker.
- Brug ikke elværktøjer i områder med eksplosionsfare som f.eks. nær letantændelige væsker, gasser eller støv.** Elværktøjer danner gnister, der kan antænde støv eller dampe.
- Hold børn og omkringstående på afstand, når der anvendes elektrisk værktøj.** Distractioner kan medføre, at du mister kontrollen.

#### 2) El-sikkerhed

- Stik på elektrisk værktøj skal passe til stikkontakten. Stikket må aldrig modificeres på nogen måde. Undlad at bruge adapterstik sammen med jordforbundet elektrisk værktøj.** Umodificerede stik og dertil passende stikkontakter reducerer risikoen for elektrisk stød.
- Undgå kropskontakt med jordforbundne overflader, såsom rør, radiatorer, komfurer og køleskabe.** Der er øget risiko for elektrisk stød, hvis din krop er jordforbundet.
- Undlad at udsætte elektrisk værktøj for regn eller våde forhold.** Hvis der trænger vand ind i et elektrisk værktøj, øges risikoen for elektrisk stød.
- Undlad at udsætte ledningen for overlast. Brug aldrig ledningen til at bære, trække værktøjet eller trække det ud af stikkontakten. Hold ledningen borte fra varme, olie, skarpe kanter og bevægelige**

**dele.** Beskadigede eller sammenfiltrede ledninger øger risikoen for elektrisk stød.

- Når elektrisk værktøj benyttes udendørs, skal der anvendes en forlængerledning, som er egnet til udendørs brug.** Brug af en ledning, der er egnet til udendørs brug, reducerer risikoen for elektrisk stød.
- Hvis det ikke kan undgås at betjene et elektrisk værktøj i et fugtigt område, benyt en strømforsyning (RCD), der er beskyttet af en fejlstrømsafbryder.** Ved at benytte en fejlstrømsafbryder reduceres risikoen for elektrisk stød.

#### 3) Personlig sikkerhed

- Vær opmærksom, pas på hvad du foretager dig, og brug sund fornuft, når du benytter et elektrisk værktøj. Betjen ikke værktøjet, hvis du er træt, påvirket af narkotika, alkohol eller medicin.** Et øjeblik uopmærksomhed under anvendelse af et elektrisk værktøj kan forårsage alvorlig personskade.
- Anvend personligt beskyttelsesudstyr. Bær altid beskyttelsesbriller.** Sikkerhedsudstyr, såsom støvmaske, skridsikre sikkerhedssko, sikkerhedshjelm eller høreværn, brugt når omstændighederne foreskriver det, reducerer omfanget af personskader.
- Undgå utilsigtet start. Sørg for, at der er slukket for kontakten, inden værktøjet tilsluttes en strømkilde og/eller batterienhed, samles op eller bæres.** Når elektrisk værktøj bæres med fingeren på kontakten eller tilsluttes, når kontakten er tændt, giver det anledning til ulykker.
- Fjern eventuelle justerings- eller skruenøgler, før det elektriske værktøj startes.** En skruenøgle eller anden nøgle, der bliver siddende på en roterende del af elektrisk værktøj, kan give anledning til personskade.
- Undlad at række for langt. Hold hele tiden en god fodstilling og balance.** Dette giver bedre kontrol af det elektriske værktøj, når uventede situationer opstår.
- Bær hensigtsmæssig påklædning. Bær ikke løst tøj eller smykker. Hold dit hår, tøj og handsker væk fra bevægelige dele.** Løstsiddende tøj, smykker eller langt hår kan blive fanget i bevægelige dele.
- Hvis der anvendes støvudsugnings- eller støvopsamlingsudstyr, skal dette tilsluttes og anvendes korrekt.** Anvendelse af støvopsamlingsudstyr kan begrænse faren forårsaget af støv.
- Lad ikke erfaringer fra hyppig brug af værktøjer medføre, at du bliver selvtilfreds og ignorerer sikkerhedsprincipperne for værktøjerne.** En skodesløs handling kan forårsage alvorlig skade i en brøkdelf af et sekund.

#### 4) Brug og pleje af elektrisk værktøj

- Undlad at bruge magt over for det elektriske værktøj. Brug det værktøj, der er bedst egnet til det arbejde, der skal udføres.** Værktøjet vil klare opgaven bedre og mere sikkert med den ydelse, som det er beregnet til.

- b) **Undlad at benytte værktøjet, hvis kontakten ikke tænder og slukker for det.** Alt elektrisk værktøj, der ikke kan kontrolleres med kontakten, er farligt og skal repareres.
- c) **Træk stikket ud af stikkontakten og/eller batterienheden hvis aftagelig fra det elektriske værktøj, før det elektriske værktøj justeres, dets tilbehør udskiftes, eller det stilles til opbevaring.** Sådanne forebyggende sikkerhedsforanstaltninger mindsker risikoen for, at værktøjet startes utilsigtet.
- d) **Opbevar elektrisk værktøj uden for rækkevidde af børn, og tillad ikke personer, som ikke er bekendt med dette elektriske værktøj eller disse instruktioner, at betjene værktøjet.** El-værktøj er farligt i hænderne på personer, som ikke er instrueret i brugen deraf.
- e) **Vedligehold elektrisk værktøj og tilbehør. Undersøg om bevægelige dele sidder skævt, binder eller er gået itu såvel som andre forhold, der kan påvirke betjeningen af værktøjet. Hvis det elektriske værktøj er beskadiget, skal det repareres før brug.** Mange ulykker er forårsaget af dårligt vedligeholdt værktøj.
- f) **Hold skæreværktøjer skarpe og rene.** Ordentligt vedligeholdt skæreværktøj med skarpe skærekanter har mindre tilbøjelighed til at binde og er lettere at styre.
- g) **Brug elektrisk værktøj, tilbehør, bor, osv. i overensstemmelse med disse instruktioner, idet der tages hensyn til arbejdsforholdene og den opgave, som skal udføres.** Brug af elektrisk værktøj til andre opgaver end dem, det er beregnet til, kan resultere i en farlig situation.
- h) **Hold håndtag og håndtagsflader tørre, rene og fri for olie og smørelse.** Glatte håndtag og gribeblader giver ikke mulighed for sikker håndtering og styring af værktøjet i uventede situationer.
- e) **Brug altid ubeskadigede hjulflanger med den rette diameter til dit valgte hjul.** Korrekte hjulflanger støtter hjulet og reducerer dermed muligheden for hjulskade.
- f) **Tilbehørets udvendige diameter og tykkelse skal ligge inden for elværktøjets nominelle kapacitet.** Tilbehør af ukorrekt størrelse kan ikke opbevares eller kontrolleres korrekt.
- g) **Dornstørelsen på hjul og flanger skal passe i værktøjets spindel.** Hjul og flanger med spændehuller, der ikke passer elværktøjets monterede hardware, vil køre ud af balance, vibrere for meget og kan forårsage mangel på kontrol.
- h) **Anvend ikke beskadigede hjul. Før hver anvendelse inspicér hjulene for revner og slid. Hvis elværktøjet eller hjulet tabes, bør det undersøges for skade, eller der bør monteres et ubeskadiget hjul. Efter undersøgelse og montering af hjulet anbring dig selv og omkringstående på afstand af det roterende hjul og kør elværktøjet ved maksimal tomgangshastighed i et minut.** Beskadigede hjul vil normalt gå i stykker under denne testkørsel.
- i) **Brug personlige værnemidler. Afhængig af brugen bør du anvende ansigtsskærm eller beskyttelsesbriller. Hvis det er nødvendigt, skal du anvende støvmaske, hørebeskyttelse, handsker og et arbejdsforklæde, der kan modstå småt slibemateriale eller arbejdssemnefragmenter. Øjenbeskyttelsen skal kunne stoppe flyvende fremmedlegmer, der opstår som følge af de forskellige betjening. Støvmasken eller åndedrætsværnet skal kunne filtrere partikler, der frembringes som følge af din betjening.** Forlænget eksponering for høj, intens støj kan forårsage høreskader.

## 5) Service

- a) **Elektrisk værktøj skal serviceres af en kvalificeret servicetekniker, som udelukkende benytter identiske reservedele.** Derved sikres det, at værktøjets driftssikkerhed opretholdes.

## Sikkerhedsadvarsler for afskæremaskiner

- a) **Anbring dig selv og omkringstående på afstand af det roterende hjul.** Beskyttelseskærmen hjælper med til at beskytte operatøren mod hjulfragmenter og utilsigtet kontakt med hjulet.
- b) **Brug kun bundne forstærkede skiver til dit elværktøj.** Blot fordi et tilbehør kan påsættes værktøjet, garanterer det ikke sikker betjening.
- c) **Tilbehørets nominelle hastighed skal mindst svare til den maksimale hastighed, der er markeret på elværktøjet.** Tilbehør, der kører hurtigere end dets nominelle hastighed, kan gå itu og flyve væk.
- d) **Hjul må kun benyttes til anbefalede anvendelser. Eksempelvis: slib ikke med siden af afskæringshjulet. Slibeskæringshjul er tilsigtet perifer slibning.** Sidekraft på disse hjul kan ødelægge dem.
- k) **Hold ledningen fri af roterende tilbehør.** Hvis du mister kontrollen, kan ledningen blive skåret eller fastklemt, og din hånd eller arm kan trækkes ind i det roterende hjul.
- l) **Rengør værktøjets lufthuller med jævne mellemrum.** Motorens ventilator kan trække støv ind i kabinettet, og for megen akkumulering af metalstykker kan udgøre en elektrisk fare.
- m) **Betjen ikke elværktøjet nær brændbare materialer. Betjen ikke elværktøjet, mens det er placeret på en brændbar overflade såsom træ.** Gnister kan antænde disse materialer.
- n) **Anvend ikke tilbehør, der kræver kølevæske.** Brug af vand eller anden kølevæske kan resultere i livsfarligt elektrisk stød.



## Tilbageslag og relaterede advarsler

Tilbageslag er en pludselig reaktion, som opstår, når et roterende hjul fastklemmes eller blokeres. Fastklemning eller blokering forårsager hurtig standsning af det roterende hjul, som til gengæld forårsager, at den ukontrollerede skæreenhed tvinges opad mod operatøren.

F.eks. hvis et slibehjul er fastklemt eller blokeret af arbejdsemnet, kan kanten af hjulet, der er på vej ind i det spidse punkt, grave sig ind i overfladen på materialet og forårsage, at hjulet arbejder sig ud eller falder ud. Slibehjul kan også gå i stykker under disse forhold.

Et tilbageslag opstår som følge af forkert brug eller ved misbrug af elværktøjet. Det kan undgås ved at følge nedenstående forholdsregler.

- a) **Hold godt fast om elværktøjet, og placer kroppen og armen, så du kan modstå tilbageslagskraften.** Operatøren kan kontrollere opadgående tilbageslagsstyrke, hvis der tages korrekte forholdsregler.
- b) **Placer ikke din krop på linje med det roterende hjul.** Hvis der opstår tilbageslag, driver det skæreenheden opad mod operatøren.
- c) **Fastgør ikke en savkæde, en træskærerklinge, et segmenteret diamanthjul med et perifer mellemrum på over 10 mm eller et savblad med tænder.** Sådanne klinger forårsager ofte tilbageslag og mangel på kontrol.
- d) **Bloker ikke hjulet og tryk ikke for kraftigt. Forsøg ikke at foretage et for dybt snit.** Overbelastning af hjulet øger belastningen og følsomheden for drejning eller binding af hjulet i snittet og muligheden for tilbageslag eller hjulskade.
- e) **Sluk for elværktøjet, og hold skæreenheden stille, indtil hjulet er helt stoppet, hvis hjulet sætter sig fast, eller hvis et snit afbrydes. Forsøg aldrig at fjerne hjulet fra snittet, mens hjulet er i bevægelse, da der ellers kan forekomme et tilbageslag.** Find ud af, hvorfor hjulet har sat sig fast, og træf passende forholdsregler, så det ikke kan ske igen.
- f) **Genstart ikke snittet i arbejdsemnet. Lad hjulet nå fuld hastighed og sæt det derefter forsigtigt ind i snittet.** Hjulet kan eventuelt binde, arbejde sig ud af arbejdsemnet eller forårsage tilbageslag, hvis elværktøjet startes i arbejdsemnet.
- g) **Stå et arbejdsemne af overdreven størrelse for at minimere risikoen for hjulfastklemning og tilbageslag. Store arbejdsemner har en tendens til at synke under deres egen vægt.** Arbejdsemnet skal afstøttes på begge sider af hjulet, både i nærheden af skærelinjen og ved arbejdsemnets kant.

## Ekstra sikkerhedsadvarsler for rundsav

- Under betjening må savklingen ikke stødes eller behandles uhensigtsmæssigt. Hvis det sker, standses værktøjet, og savklingen efterses.
- Stå aldrig i savklingens skæreretning, når værktøjet betjenes. Hold andre personer på afstand af arbejdsområdet.

- Vær forsigtig ved behandling af savspåner og det materiale, der skæres i. De kan være skarpe og varme. Lad afskårne emner køle ned før berøring.
- Gnistfanget bliver varmt under betjening. Undgå at berøre eller justere gnistfanget umiddelbart efter brug.
- Sluk for værktøjet og vent til savklingen er standset, før arbejdsemnet flyttes, eller indstillingerne ændres.
- Prøv aldrig at standse savklingen ved at presse på siden af den, efter at udstyret er slukket.
- Brug ikke skærevæske. Væsken kan antændes eller give elektrisk stød.
- Kontroller, at arbejdsemnet er forsvarligt understøttet.
- Anvend kun savklinger anbefalet af producenten. Brug ikke værktøjer til formål, som de ikke er beregnet til; for eksempel anvend ikke rundsavklinger til at skære i træer eller grene.
- Den maksimalt tilladte hastighed på savklingen skal altid være lig med eller større end værktøjets ubelastede hastighed som angivet på skiltet.
- Anvend aldrig savklinger, som ikke opfylder de dimensioner, der er angivet under **Tekniske data**.
- Læs skiveproducentens instruktionsvejledning grundigt.
- Sørg for, at slibeskiven er korrekt monteret og fastspændt før brug.
- Lad værktøjet køre ubelastet i en sikret position i mindst 30 sekunder. Hvis der forekommer tydelig vibration, eller hvis der opstår andre fejl, skal værktøjet standses og efterses for at fastslå årsagen.
- Anvend ikke savklinger til afretning af kanter.
- Må ikke anvendes til savning i beton, mursten, fliser eller keramiske materialer.
- Må ikke anvendes til savning i plastik eller syntetiske materialer.
- Må ikke anvendes til savning i smedejern.
- Sav aldrig i materialer af magnesium.
- Skær ikke i strømførende materialer.
- Dette værktøj skal anvendes i et godt ventileret område. Værktøjet må ikke anvendes i nærheden af brændbare væsker, gasser eller støv. Gnister, varme savspåner eller gnister fra motorbørsterne kan antænde brændbare materialer.
- Hvis der arbejdes under støvede forhold skal ventilationsrillerne rengøres jævnligt. Hvis det skulle blive nødvendigt at rengøre rillerne, brug altid en blød børste, husk først at slå strømmen fra til maskinen.
- Savklingerne skal altid opbevares sikkert og tørt og uden for børns rækkevidde.

## Yderligere risici

- Følgende risici er nært forbundet med brugen af disse maskiner:
  - personskade ved berøring af bevægelige dele.
  - personskade forårsaget af driftsforstyrrelse af savklingen.
- Følgende risici forekommer oftest:
  - i driftsområdet
  - inden for rækkevidde af kørende maskindele

- Selvom relevante sikkerhedsforskrifter overholdes og passende sikkerhedsanordninger bringes i anvendelse, kan der ikke undgås at være yderligere risici. Disse er:
  - Nedsat hørelse.
  - Risiko for ulykker forårsaget af de udekkelede dele af savklingen.
  - Risiko for personskade, når klingen udskiftes.
  - Risiko for at klemme fingrene, når skærmene åbnes.

## Elektrisk sikkerhed

Elmotoren er kun designet til én spænding. Kontrollér altid, at strømforsyningen svarer til spændingen på mærkepladen.



Dit DEWALT-værktøj er dobbeltisoleret i overensstemmelse med EN62841, og derfor er en jordledning ikke påkrævet

Hvis forsyningsledningen er beskadiget, må den kun udskiftes af DEWALT eller en autoriseret serviceorganisation.

## Brug af forlængerledning

Hvis en forlængerledning er påkrævet, skal du anvende en godkendt 3-koret forlængerledning, der passer til dette værktøjs effektforbrug (se **Tekniske data**). Den minimale lederstørrelse er 1,5 mm<sup>2</sup>; den maksimale længde er 30 m.

Ved brug af en kabeltromle skal kablet altid ruller helt ud.

## Pakkens indhold

Pakken indeholder:

- 1 Kapsav
- 1 Savklinge
- 1 Sekskantnøgle
- 1 Brugsvejledning
- *Kontrollér for eventuelle skader på værktøjet, dele og tilbehør, der kan være opstået under transport.*
- *Tag dig tid til at læse denne vejledning grundigt og forstå den før betjening.*

## Mærkning på værktøjet

Følgende piktogrammer er vist på værktøjet:



Læs brugsvejledningen før brug.



Bær høreværn.



Brug øjeværn.



Borediameter

## Datokodeposition (Fig. A)

Produktionsdatokoden **28** består af et 4-cifret år efterfulgt af en 2-cifret uge og forlænges af en 2-cifret fabrikskode.

## Beskrivelse (Fig. A)



**ADVARSEL:** Modificér aldrig elektrisk værktøj eller nogen dele deraf. Det kan medføre materiale- eller personskade.

1

Låsestift

2

Skruer til gnistskærm

3

Gnistskærm

4

Base

5

Anlæg

6

Skruestik

7

8 mm sekskantnøgle

8

Håndtag

9

Løftearm til skruestik

10

Skive

11

Gnistskærm

12

Håndtag til skivelås

13

Aftrækker

14

Hul til hængelås

## Tilsigtet Brug

Din D28715 kapsav er beregnet på at skære metalelmer i forskellig udformning.

**MÅ IKKE** anvendes under våde forhold eller i nærheden af brændbare væsker eller gasser.

D28715 kapsaven er et professionelt elektrisk værktøj.

**LAD IKKE** børn komme i kontakt med værktøjet. Overvågning er påkrævet, når uerfarne brugere anvender dette værktøj.

- Dette produkt er ikke beregnet til anvendelse af personer (inklusive børn) med nedsatte fysiske, sensoriske eller mentale handicaps; mangel på erfaringer, viden eller færdigheder, medmindre de er under overvågning af en person, der er ansvarlig for deres sikkerhed. Børn må aldrig efterlades alene med dette produkt.

## Tilslutning til lysnet

Lysnettilslutningen til værktøjet skal have en 16 A tilbagestrømningssikring med tidsforsinkelse.

## Spændingsfald

Startstrømmen medfører kortvarige spændingsfald. Ved utilstrækkelig strømtilførsel kan det påvirke andet udstyr. Hvis strømtilførselens systemimpedans er lavere end 0,25 Ω, kan der forekomme forstyrrelser.

## BETJENING

### Brugsvejledning



**ADVARSEL:** Overhold altid sikkerhedsvejledningen og de gældende regler.



**ADVARSEL:** For at reducere risikoen for personskade skal du slukke for værktøjet og afbryde det fra strømkilden, inden der foretages justeringer, eller der fjernes/monteres tilbehør eller ekstraudstyr. Sørg for, at udløserkontakten er i OFF-position. Utilsigtet start kan medføre kvæstelser.

### Korrekt håndposition (Fig. B)



**ADVARSEL:** For at reducere risikoen for personskade skal du **ALTID** anvende den rette håndposition som vist.



**ADVARSEL:** For at reducere risikoen for alvorlig personskade skal du **ALTID** holde godt fast i tilfælde af en pludselig reaktion.

Det er nødvendigt at placere den ene hånd på hovedhåndtaget **29** og lade den anden hånd styre arbejdsemnet.

## Blød startfunktion

### Forsinkelsesrelæ (TDR)

Den bløde startfunktion giver mulighed for langsom hastighedsopbygning over 300 ms for at undgå ryk ved start. Denne funktion er også specielt nyttig, hvis den installerede sikringsværdi er for lav eller ikke er af inert beskaffenhed.

## Skærekapacitet

Den store åbning i skruestikken og det høje drejepunkt giver skærekapacitet til store emner. Skemaet over skærekapacitet kan bruges til at fastslå maksimumstørrelsen på udskæringer med ny skive.



**FORSIGTIG:** Det kan være nødvendigt at fastgøre store, runde eller uregelmæssigt formede genstande på anden vis, hvis de ikke kan fastgøres sikkert i skruestikken.



**FORSIGTIG:** Dette værktøj må ikke anvendes til at skære i magnesium. Det kan medføre skade på saven og personskaade.

## Transport (Fig. A)

Slå enheden sammen, så saven kan transporteres. Sæt låsestiften 1 i for at fastlåse armen.

## Oplåsning (Fig. A)

Værktøjet låses op og hovedet hæves ved at trykke let ned på motorarmen og trække låsestiften 1 ud. Motorarmen svinger derved opad.

## Fastspænding og understøttelse af materiale (Fig. C, D)

- Vinkelstykker kan bedst fastgøres og skæres med begge ender hvilende på basen.
- En afstandsklods 18, der er en smule mindre end arbejdsområdet 30, kan bruges til at opnå en bedre udnyttelse af skiven (Fig. C).
- Lange arbejdsstykker skal understøttes af en blok 19, så de holdes i niveau med basens top (Fig. D). Det afskårne stykke 20 skal kunne falde frit ned, så skiven ikke binder.

## Justering af gnistskærm (Fig. A)

For bedst at undgå, at gnister rammer personer og materialer i omegnen, løsnes skruen 2, gnistskærmen 3 justeres, og skruen strammes på ny.

**BEMÆRK:** Risiko for materiel skade. Ledningerne må ikke komme i kontakt med gnistskærm eller gnister, da det kan medføre skade på ledningerne.

## Brug af skruestik (Fig. E)

Skruestikken har en lynfunktion. For at frigøre skruestikken 6, når den er spændt hårdt, drejes håndtaget 8 mod uret en eller to gange for at løsne trykket. Løft skruestikens løftearm 9 op. Træk håndtaget så langt ud som ønsket. Skruestikken kan skubbes ind i emnet uden tilspænding. Sænk løftearmen og spænd skruestikken om emnet ved hjælp af håndtaget.

## Betjening af afretter (Fig. E)



**ADVARSEL:** For at reducere risikoen for personskaade skal enheden slukkes, og strømtilførslen til maskinen afbrydes, før der monteres eller afmonteres tilbehør, før indstillingen justeres eller ændres og før reparation. Sørg for at afbryderen er sat til OFF. En utilsigtet opstart kan forårsage personskaade.

Afretteren 5 kan justeres uden brug af værktøj. Lynudløseren til løftearmen 21 bruges til at låse afretteren op og i. Når håndtaget drejes helt frem, er låses afretteren op. Afretteren kan nu flyttes fremad, bagud eller roteres for at opnå den bedste skæreposition for en ny skive, og efterhånden som skiven slides. Når håndtaget drejes helt tilbage, låses afretteren i den valgte position. Hvis håndtagets bageste del ikke er horisontal (parallel med basen), er afretteren ikke låst. Afretteren er først korrekt låst, når der er kraftig modstand ved baguddrejning af håndtaget. Hvis der kun er let modstand, justeres spændkraften ved at stramme de to bolte let 22 samtidig med, at afretteren holdes ned mod basen. Efterprøv ved at fastspænde igen og forsøge at bevæge afretteren.

## Justering af afrettervinkel (Fig. F)



**ADVARSEL:** For at reducere risikoen for personskaade skal enheden slukkes, og strømtilførslen til maskinen afbrydes, før der monteres eller afmonteres tilbehør, før indstillingen justeres eller ændres og før reparation. Sørg for, at afbryderen er sat til OFF. En utilsigtet opstart kan forårsage personskaade.

Vinkeljusteringsindikatoren 23 er en del af fastspændingsystemet til afretteren. Juster til den ønskede vinkelindikatorlinje, så den passer med kanten af åbningen 24 i basen.

## For en mere nøjagtig kvadratisk udskæring

1. Lås afretteren op.
2. Skub armen ned, indtil skiven når ind i basen.
3. Placer et kvadrat 25 mod skiven, og juster afretteren i forhold til kvadratet.
4. Lås afretteren fast i stillingen.

## Anvendelse (Fig. A, B)

Se Figur B for korrekt krosposition under anvendelsen.

Tryk på afbryderen 13 for at starte værktøjet. Der slukkes for værktøjet ved at slippe afbryderen. Hold hænder og materialer på afstand af skiven, indtil den er gået helt i stå.

For at undgå uautoriseret brug af værktøjet kan der monteres en standard hængelås (medfølger ikke) i hullet 14 på afbryderknappen.

## Afmontering og montering af skiver (Fig. A, G)



**ADVARSEL:** For at reducere risikoen for personskaade skal enheden slukkes, og strømtilførslen til maskinen afbrydes, før der monteres eller afmonteres tilbehør, før indstillingen justeres eller ændres og

**før reparation.** Sørg for, at afbryderen er sat til OFF. En utilsigtet opstart kan forårsage personskade.

Skiven kan skiftes ved hjælp af lynskift-klingsholderen uden brug af værktøj.

1. Skub skivelåsens håndtag **12** og drej skiven **10** med hånden, indtil håndtaget til skivelåsen går i hak med hullet indvendigt på studsens **26** for at låse skiven fast. Løsgør lynskift-klingsholderen **17** ved at dreje mod uret. Holderen har højre-gevind.
2. Afmonter lynskift-klingsholderen **17**, spændeskiven til klingsholderen **27** og den gamle skive **10** manuelt.
3. Kontroller at studsens overflader er rene og jævne. Monter den nye savklinge ved at foretage samme trin i omvendt rækkefølge.
4. Spænd lynskift-klingsholderen med uret, indtil håndtaget klikker mindst tre gange for at sikre, at det er spændt korrekt. Lynskift-klingsholderen kan ikke overspændes.

**BEMÆRK:** Et nøglet klinge-klemmesystem, som indeholder en klingebolt **15** og en klingeboltskive **16**, fås mod ekstra gebyr fra din lokale forhandler eller dit autoriserede servicecenter.

**ADVARSEL:** Risiko for personskade. Efterse den arbejdsflade, som kapsaven sidder på, når ny skive monteres. Skiven kan komme i kontakt med ALLE GENSTANDE ELLER STRUKTURER, DER STRÆKKER SIG HEN OVER arbejdsfladen (under basen), når armen sænkes helt.

## Montering (Fig. H, I)

**FORSIGTIG:** Værktøjet skal hvile på en stabil, lige og skridsikker overflade for at hindre uventet bevægelse under betjening.

### Fremgangsmåde ved permanent montering

1. Bor fire huller af 8 mm gennem arbejdsfladen (Fig. H).
2. Monter 1/4–20 skruer gennem hullerne i basen og gennem hullerne i arbejdsfladen. En passende skruelængde er arbejdsfladens tykkelse plus 102 mm.

### Montering i ramme

1. Skær to træplader i cirka-målene 508 x 50,8xx 101,6 mm.
2. Placer kapsaven på det ønskede arbejdssted.
3. Placer træpladerne tæt langs siderne og søm dem fast til arbejdsfladen (Fig. I).

### Tips til mere nøjagtige udskæringer

- Lad skiven gøre arbejdet. Hvis der bruges for stor kraft, risikerer man, at skiven glider, hvilket reducerer skæreeffektiviteten og/eller får den til at skride, hvilket giver en unøjagtig udskæring.
- Tilret afretterens vinkel.
- Sørg for, at materialet ligger fladt på basen.
- Spænd materialet godt fast for at undgå bevægelse og vibration.

## VEDLIGEHOLDELSE

Dit DeWALT-elværktøj er beregnet til langvarig brug med minimal vedligeholdelse. Værktøjets fortsatte tilfredsstillende drift afhænger af korrekt vedligeholdelse og rengøring af værktøjet.



**ADVARSEL:** For at reducere risikoen for personskade skal du slukke for værktøjet og afbryde det fra strømkilden, inden der foretages justeringer, eller der fjernes/monteres tilbehør eller ekstraudstyr. Sørg for, at udløserkontakten er i OFF-position. Utilsigtet start kan medføre kvæstelser.



### Smøring

Der er brugt lukkede, smørefri kuglelejer overalt i maskinen. Kuglelejerne leveres fra fabrikken med tilstrækkelig smøring til at holde i hele savens levetid.



### Rengøring



**ADVARSEL:** Blæs støv og snavs ud af hovedhuset med tør luft, lige så snart der samler sig snavs i og omkring luftaftrækket. Bær godkendte beskyttelsesbriller og godkendt støvmaske ved udførelse af denne procedure.



**ADVARSEL:** Brug aldrig opløsningsmidler eller andre kraftige kemikalier til at rengøre værktøjets ikke-metalliske dele. Disse kemikalier kan svække de materialer, der anvendes i disse dele. Brug en klud, der kun er fugtet med vand og mild sæbe. Lad aldrig væske trænge ind i værktøjet, og nedsænk aldrig nogen del af værktøjet i væske.

### Valgfrit tilbehør



**ADVARSEL:** Da andet tilbehør end det, som stilles til rådighed af DeWALT, ikke er afprøvet med dette produkt, kan det være farligt at bruge sådant tilbehør med dette værktøj. For at mindske risikoen for personskade, må dette produkt kun anvendes med tilbehør, som anbefales af DeWALT.

Kontakt forhandleren for yderligere oplysninger om korrekt tilbehør.

Anvend kun ekstra stærke organisk bundne type 1 skiver beregnet til 4400 o-min. eller derover.

### Miljøbeskyttelse



Separate Sammlung. Produkte und Batterien, die mit diesem Symbol gekennzeichnet sind, dürfen nicht im normalen Hausmüll entsorgt werden.

Produkte und Batterien enthalten Materialien, die zurückgewonnen oder recycelt werden können, um den Bedarf an Rohstoffen zu reduzieren. Bitte recyceln Sie elektrische Produkte und Batterien gemäß den lokalen Bestimmungen. Weitere Informationen erhalten Sie unter [www.2helpU.com](http://www.2helpU.com).

# SCHWER AUSGEFÜHRTE 355 mm TRENNSCHEIFER MIT SCHNELLWECHSELEINSPANNUNG D28715

## Herzlichen Glückwunsch!

Sie haben sich für ein Gerät von DEWALT entschieden. Langjährige Erfahrung, sorgfältige Produktentwicklung und Innovation machen DEWALT zu einem zuverlässigen Partner für professionelle Anwender von Elektrowerkzeugen.

## Technische Daten

		D28715
Spannung	V <sub>AC</sub>	230
Typ		15
Leistungseingang	W	2200
Leerlaufdrehzahl	min <sup>-1</sup>	4300
Mindestumfanggeschwindigkeit Trennscheibe	m/s	80
Scheibendurchmesser	mm	355
Scheibenbohrung	mm	25,4
Sxscheibenkörperstärke	mm	3,1
Gewindegröße der Spindel		M10
Trennscheibentyp gerade, nicht verjüngt		
Schnittleistung bei 90°		
rund	mm	110
quadratisch	mm	110 x 110
rechteckig	mm	100 x 200
schräg	mm	140 x 140
Schnittleistung bei einer Neigung von 45°		
rund	mm	110
quadratisch	mm	110 x 110
rechteckig	mm	100 x 140
schräg	mm	120 x 120
Gewicht	kg	18,5

Lärmwerte und/oder Vibrationswerte (Triax-Vektorsumme) gemäß EN62841-3-10.

L <sub>PA</sub> (Emissions-Schalldruckpegel)	dB(A)	100
L <sub>WA</sub> (Schalleistungspegel)	dB(A)	112
K (Unsicherheit für den angegebenen Schallpegel)	dB(A)	3
Vibrationskennwert a <sub>h</sub> =		
	m/s <sup>2</sup>	6,2
Unsicherheitswert K =		
	m/s <sup>2</sup>	1,5

Der in diesem Informationsblatt angegebene Vibrations- und/oder Lärmwert wurde gemäß einem standardisierten Test laut EN62841 gemessen und kann für einen Vergleich zwischen zwei Geräten verwendet werden. Er kann zu einer vorläufigen Einschätzung der Exposition verwendet werden.



**WARNUNG:** Der angegebene Vibrations- und/oder Lärmwert bezieht sich auf die Hauptanwendung des

Gerätes. Wenn das Gerät jedoch für andere Anwendungen, mit anderem Zubehör oder schlecht gewartet eingesetzt wird, kann der Vibrations- und/oder Lärmwert verschieden sein. Dies kann den Expositionsgrad über die Gesamtbetriebszeit erheblich erhöhen.

Eine Schätzung der Vibrations- und/oder Lärmbelastung sollte auch berücksichtigen, wie oft das Gerät ausgeschaltet wird oder über welche Zeit es zwar läuft, aber nicht wirklich in Betrieb ist. Dies kann die Exposition über die Gesamtbetriebszeit erheblich mindern.

Identifizieren Sie zusätzliche Sicherheitsmaßnahmen, um den Bediener vor den Vibrations- und/oder Lärmauswirkungen zu schützen, wie: Pflege des Werkzeugs und Zubehörs, Hände warm halten (wichtig in Bezug auf Vibrationsauswirkungen), Organisation von Arbeitsmustern.

## EG-Konformitätserklärung

### Maschinenrichtlinie



### Kappsäge D28715

DEWALT erklärt hiermit, dass diese unter **Technische Daten** beschriebenen Produkte die folgenden Vorschriften erfüllen: 2006/42/EG, EN62841-1:2015 + AC:2015, EN62841-3-10:2015 + AC:2016 + A11:2017.

Diese Produkte erfüllen auch die Anforderungen von Richtlinie 2014/30/EU und 2011/65/EU. Für weitere Informationen wenden Sie sich bitte an DEWALT unter der folgenden Adresse oder schauen Sie auf der Rückseite dieser Betriebsanleitung nach.

Der Unterzeichnete ist verantwortlich für die Zusammenstellung des technischen Dossiers und gibt diese Erklärung im Namen von DEWALT ab.

Markus Rompel  
Vizepräsident of Engineering, PTE-Europa  
DEWALT, Richard-Klinger-Straße 11  
65510 Idstein, Deutschland  
29.07.2022



**WARNUNG:** Zur Reduzierung der Verletzungsgefahr bitte die Bedienungsanleitung lesen.

## Definitionen: Sicherheitsrichtlinien

Im Folgenden wird die Relevanz der einzelnen Warnhinweise erklärt. Bitte lesen Sie das Handbuch und achten Sie auf diese Symbole.



**GEFAHR:** Weist auf eine unmittelbar drohende gefährliche Situation hin, die, sofern nicht vermieden, zu tödlichen oder schweren Verletzungen führt.



**WARNUNG:** Weist auf eine möglicherweise gefährliche Situation hin, die, sofern nicht vermieden, zu tödlichen oder schweren Verletzungen führen kann.



**VORSICHT:** Weist auf eine möglicherweise gefährliche Situation hin, die, sofern nicht vermieden, u. U. zu leichten oder mittelschweren Verletzungen führen kann.

**HINWEIS:** Weist auf ein Verhalten hin, das nichts mit Verletzungen zu tun hat, aber, wenn es nicht vermieden wird, zu Sachschäden führen kann.



Weist auf ein Stromschlagrisiko hin.



Weist auf eine Brandgefahr hin.

## Allgemeine Sicherheitswarnhinweise für Elektrowerkzeuge



**WARNUNG:** Beachten Sie alle Sicherheitshinweise, Darstellungen und technischen Daten, die Sie mit dem Elektrowerkzeug erhalten. Wenn Sie nicht alle Warnung beachten, kann es zu Stromschlägen, Feuer und/ oder schweren Verletzungen kommen.

### BEWAHREN SIE ALLE WARNHINWEISE UND ALLE ANWEISUNGEN AUF

Der Begriff „Elektrowerkzeug“ in den Warnhinweisen bezieht sich auf Ihr netzbetriebenes Elektrowerkzeug (mit Kabel) oder auf Ihr akkubetriebenes (kabelloses) Elektrowerkzeug.

#### 1) Sicherheit im Arbeitsbereich

- Halten Sie den Arbeitsbereich sauber und gut ausgeleuchtet.** Unaufgeräumte oder dunkle Bereiche begünstigen Unfälle.
- Verwenden Sie die Geräte nicht in Umgebungen, in denen Explosionsgefahr z. B. aufgrund von brennbaren Flüssigkeiten, Gasen oder Staub besteht.** Elektrowerkzeuge erzeugen Funken, die den Staub oder die Dämpfe entzünden können.
- Halten Sie Kinder und andere Personen während der Benutzung eines Geräts fern.** Ablenkung kann dazu führen, dass Sie die Kontrolle über das Gerät verlieren.

#### 2) Elektrische Sicherheit

- Der Netzstecker des Geräts muss in die Steckdose passen. Ändern Sie niemals den Stecker in irgendeiner Form. Verwenden Sie keinerlei Adapterstecker an geerdeten Elektrogeräten.** Unveränderte Stecker und passende Steckdosen mindern die Gefahr eines elektrischen Schlages.
- Vermeiden Sie Körperkontakt mit geerdeten Oberflächen von Rohren, Heizungen, Herden und Kühlschränken.** Es besteht eine erhöhte Gefahr für einen elektrischen Schlag, wenn Ihr Körper geerdet ist.

- Halten Sie Geräte von Regen und Feuchtigkeit fern.** Wenn Wasser in das Elektrogerät eindringt, erhöht sich die Gefahr eines elektrischen Schlages.
- Verwenden Sie das Kabel ordnungsgemäß. Verwenden Sie niemals das Kabel, um das Elektrogerät zu tragen oder durch Ziehen vom Netz zu trennen. Halten Sie das Kabel fern von Hitze, Öl, scharfen Kanten oder beweglichen Teilen.** Beschädigte oder verhedderte Kabel erhöhen die Gefahr eines elektrischen Schlages.
- Verwenden Sie nur für den Außenbereich zugelassene Verlängerungskabel, wenn Sie mit dem Gerät im Freien arbeiten.** Die Verwendung von für den Außeneinsatz geeigneten Kabeln mindert die Gefahr eines elektrischen Schlages.
- Wenn das Gerät in einer feuchten Umgebung verwendet werden muss, schließen Sie es unbedingt an eine Steckdose mit Fehlerstromschutzschalter (RCD).** Der Einsatz eines Fehlerstromschutzschalters mindert die Gefahr eines elektrischen Schlages.

#### 3) Persönliche Sicherheit

- Verwenden Sie das Gerät aufmerksam und vernünftig. Benutzen Sie kein Elektrowerkzeug, wenn Sie müde sind oder unter dem Einfluss von Drogen, Alkohol oder Medikamenten stehen.** Ein Moment der Unachtsamkeit beim Betrieb eines Elektrogerätes kann zu schweren Verletzungen führen.
- Tragen Sie persönliche Schutzausrüstung. Tragen Sie immer einen Augenschutz.** Das Tragen persönlicher Schutzausrüstung, wie Staubmaske, rutschfeste Sicherheitsschuhe, Schutzhelm oder Gehörschutz, je nach Art und Einsatz des Elektrowerkzeuges, verringert das Risiko von Verletzungen.
- Vermeiden Sie eine unbeabsichtigte Inbetriebnahme. Vergewissern Sie sich, dass der Schalter in der AUS-Position ist, bevor Sie das Gerät an die Stromversorgung und/oder an den Akku anschließen oder wenn Sie das Gerät aufnehmen oder tragen.** Wenn Sie beim Tragen des Elektrowerkzeuges den Finger am Schalter haben oder das Gerät eingeschaltet an die Stromversorgung anschließen, kann dies zu Unfällen führen.
- Entfernen Sie alle Einstellschlüssel oder Werkzeuge, bevor Sie das Elektrogerät einschalten.** Werkzeuge oder Schlüssel, die an rotierenden Teilen des Elektrogerätes angebracht sind, können zu Verletzungen führen.
- Vermeiden Sie eine anormale Körperhaltung. Sorgen Sie für einen sicheren Stand und halten Sie jederzeit das Gleichgewicht.** Dadurch können Sie das Elektrowerkzeug in unerwarteten Situationen besser kontrollieren.
- Tragen Sie geeignete Kleidung. Tragen Sie keine weite Kleidung und keinen Schmuck. Halten Sie Ihre Haare, Kleidung und Handschuhe von beweglichen Teilen fern.** Lose sitzende Kleidung, Schmuck oder lange Haare können sich in den beweglichen Teilen verfangen.



- g) **Falls Staubabsaug- und -fangvorrichtungen vorhanden sind, vergewissern Sie sich, dass diese angeschlossen sind und richtig verwendet werden.** Der Einsatz von Staubsaugern kann staubbedingte Gefahren mindern.
- h) **Vermeiden Sie, durch die häufige Nutzung des Werkzeugs in einen Trott zu verfallen und Prinzipien für die Werkzeugsicherheit zu ignorieren.** Eine unachtsame Aktion kann im Bruchteil einer Sekunde zu schweren Verletzungen führen.

#### 4) Gebrauch und Pflege von Elektrowerkzeugen

- a) **Überlasten Sie das Gerät nicht. Verwenden Sie das für Ihre Arbeit passende Elektrogerät.** Das richtige Gerät wird die Aufgabe besser und sicherer erledigen, wenn es bestimmungsgemäß verwendet wird.
- b) **Verwenden Sie das Gerät nicht, wenn der Ein-/Ausschalter nicht funktioniert.** Ein Elektrowerkzeug, das sich nicht mehr ein- oder ausschalten lässt, ist gefährlich und muss repariert werden.
- c) **Trennen Sie den Stecker vom Netz und/ oder die Akkus (sofern abnehmbar) vom Elektrowerkzeug, bevor Sie Einstellungen am Gerät vornehmen, Zubehör wechseln oder es aufbewahren.** Diese Vorbeugemaßnahmen mindern die Gefahr, dass das Elektrogerät unbeabsichtigt startet.
- d) **Bewahren Sie unbenutzte Geräte außerhalb der Reichweite von Kindern auf. Lassen Sie Geräte nicht von Personen benutzen, die damit nicht vertraut sind oder diese Anweisungen nicht gelesen haben.** Elektrogeräte sind in den Händen nicht geschulter Personen gefährlich.
- e) **Pflegen Sie Elektrowerkzeuge und Zubehör. Prüfen Sie, ob bewegliche Teile verzogen oder ausgeschlagen, ob Teile gebrochen oder in einem Zustand sind, der den Betrieb des Elektrogerätes beeinträchtigen kann. Bei Beschädigungen lassen Sie das Elektrogerät reparieren, bevor Sie es verwenden.** Viele Unfälle entstehen wegen mangelnder Wartung der Elektrogeräte.
- f) **Halten Sie Schneidwerkzeuge scharf und sauber.** Richtig gewartete Schneidwerkzeuge mit scharfen Klingen blockieren seltener und sind leichter unter Kontrolle zu halten.
- g) **Verwenden Sie Elektrogeräte, Zubehör und Einsätze (Bits) usw. gemäß diesen Anweisungen und unter Berücksichtigung der Arbeitsbedingungen und der Aufgabe.** Wenn Sie das Elektrogerät für Aufgaben verwenden, die nicht bestimmungsgemäß sind, kann dies zu gefährlichen Situationen führen.
- h) **Halten Sie die Griffe trocken, sauber und frei von Öl und Fett.** Rutschige Griffe und Oberflächen unterbinden die sichere Bedienbarkeit und Kontrolle über das Werkzeug in unerwarteten Situationen.

#### 5) Service

- a) **Lassen Sie das Gerät nur von qualifiziertem Fachpersonal und nur mit Originalersatzteilen reparieren.** Damit wird sichergestellt, dass die Sicherheit des Gerätes erhalten bleibt.

#### Sicherheitshinweise für Trennschleifmaschinen

- a) **Halten Sie sich und umstehende Personen von der Trennscheibe fern.** Die Schutzhaube soll die Bedienperson vor Bruchstücken und zufälligem Kontakt mit der Scheibe schützen.
- b) **Nutzen Sie für Ihr Elektrowerkzeug ausschließlich verstärkte Trennscheiben.** Nur weil Sie das Zubehör an Ihrem Elektrowerkzeug befestigen können, garantiert das keine sichere Verwendung.
- c) **Die zulässige Drehzahl des Einsatzwerkzeugs muss mindestens so hoch sein wie die auf dem Elektrowerkzeug angegebene Höchstdrehzahl.** Zubehör, das sich schneller als zulässig dreht, kann zerbrechen und umherfliegen.
- d) **Die Scheiben dürfen nur für die empfohlenen Anwendungen eingesetzt werden. Z. B.: Schleifen Sie nie mit der Seitenfläche einer Trennscheibe. Trennscheiben sind zum Materialabtrag mit der Kante der Scheibe bestimmt.** Seitliche Krafteinwirkung auf diese Schleifkörper kann sie zerbrechen.
- e) **Verwenden Sie stets unbeschädigte Scheibenflansche mit dem richtigen Durchmesser für die gewählte Scheibe.** Geeignete Flansche stützen die Schleifscheibe und verringern so die Gefahr eines Schleifscheibenbruchs.
- f) **Der Außendurchmesser und die Dicke des Einsatzwerkzeugs müssen den Maßangaben Ihres Elektrowerkzeugs entsprechen.** Falsch bemessene Einsatzwerkzeuge können nicht ausreichend abgeschirmt oder kontrolliert werden.
- g) **Die Aufnahmegröße der Scheiben und Flansche muss exakt auf die Spindel des Elektrowerkzeugs passen.** Scheiben und Flansche, die nicht genau auf die Aufnahmevorrichtung des Elektrowerkzeugs passen, drehen sich ungleichmäßig, vibrieren sehr stark und können zum Verlust der Kontrolle führen.
- h) **Verwenden Sie keine beschädigten Scheiben. Überprüfen Sie diese vor jedem Gebrauch, ob sie angeschlagen, gerissen oder anderweitig beschädigt sind. Wenn das Elektrowerkzeug oder die Scheibe herunterfällt, überprüfen Sie, ob es beschädigt ist, oder verwenden Sie eine unbeschädigte Scheibe. Wenn Sie die Trennscheibe kontrolliert und eingesetzt haben, halten Sie und in der Nähe befindliche Personen sich außerhalb der Ebene der rotierenden Trennscheibe und lassen Sie das Gerät eine Minute lang mit Höchstdrehzahl laufen.** Beschädigte Trennscheiben brechen meist in dieser Testzeit.

- i) **Verwenden Sie eine geeignete Schutzausrüstung. Verwenden Sie je nach Anwendung Vollgesichtsschutz, Augenschutz oder Schutzbrille. Soweit angemessen, tragen Sie Staubmaske, Gehörschutz, Schutzhandschuhe oder Spezialschürze, die kleine Schleif- und Materialpartikel von Ihnen fernhält. Die Augen sollen vor herumfliegenden Fremdkörpern geschützt werden, die bei verschiedenen Anwendungen entstehen. Staub- oder Atemschutzmaske müssen den bei der Anwendung entstehenden Staub filtern.** Wenn Sie lange lautem Lärm ausgesetzt sind, können Sie einen Hörverlust erleiden.
- j) **Halten Sie andere Personen vom Arbeitsbereich fern. Jeder, der den Arbeitsbereich betritt, muss persönliche Schutzausrüstung tragen.** Bruchstücke des Werkstücks oder gebrochener Trennscheiben können wegfliegen und Verletzungen auch außerhalb des direkten Arbeitsbereichs verursachen.
- k) **Achten Sie darauf, dass das Kabel nicht von sich drehendem Zubehör erfasst werden kann.** Wenn Sie die Kontrolle über das Gerät verlieren, kann das Netzkabel durchtrennt oder erfasst werden und Ihre Hand oder Ihr Arm in die sich drehende Trennscheibe geraten.
- l) **Reinigen Sie regelmäßig die Lüftungsschlitze Ihres Elektrowerkzeugs.** Das Motorgebläse zieht Staub in das Gehäuse, und eine starke Ansammlung von Metallstaub kann elektrische Gefahren verursachen.
- m) **Betreiben Sie das Gerät nicht in der Umgebung von brennbaren Materialien. Bedienen Sie das Elektrowerkzeug nicht, wenn es auf einer brennbaren Fläche wie z. B. Holz steht.** Funken können diese Materialien entzünden.
- n) **Verwenden Sie kein Zubehör, für das flüssiges Kühlmittel erforderlich ist.** Die Verwendung von Wasser oder anderen flüssigen Kühlmitteln kann zu einem elektrischen Schlag führen.
- b) **Meiden Sie den Bereich vor der rotierenden Scheibe.** Wenn ein Rückschlag eintritt, wird die Schneideinheit nach oben in Richtung des Bedieners geschleudert.
- c) **Verwenden Sie keine Sägekette, Holzsägeblätter, segmentierte Diamantscheiben mit einem peripheren Spaltmaß größer als 10 mm oder gezähnte Sägeblätter.** Solche Einsatzwerkzeuge verursachen häufig einen Rückschlag oder den Verlust der Kontrolle über das Elektrowerkzeug.
- d) **Hemmen Sie die Scheibe nicht und wenden Sie keinen übermäßigen Druck an. Führen Sie keine übermäßig tiefen Schnitte aus.** Eine Überlastung der Trennscheibe erhöht deren Beanspruchung und die Anfälligkeit zum Verkanten oder Blockieren und damit die Möglichkeit eines Rückschlags oder Schleifkörperbruchs.
- e) **Falls die Scheibe verklemmt oder Sie die Arbeit unterbrechen, schalten Sie das Elektrowerkzeug aus und halten es ruhig, bis die Scheibe zum Stillstand gekommen ist.** Versuchen Sie nie, die noch laufende Trennscheibe aus dem Schnitt zu ziehen; sonst kann ein Rückschlag erfolgen. Ermitteln und beheben Sie die Ursache für das Verklemmen.
- f) **Starten Sie den Arbeitsvorgang nicht im Werkstück. Lassen Sie die Trennscheibe erst ihre volle Drehzahl erreichen, bevor Sie den Schnitt vorsichtig fortsetzen.** Anderenfalls kann die Scheibe verhaken, aus dem Werkstück springen oder einen Rückschlag verursachen.
- g) **Stützen Sie übergroße Werkstücke ab, um das Risiko eines Rückschlags durch eine eingeklemmte Trennscheibe zu vermindern. Große Werkstücke können sich unter ihrem eigenen Gewicht durchbiegen.** Das Werkstück muss auf beiden Seiten der Scheibe abgestützt werden, und zwar sowohl in der Nähe des Trennschnitts als auch an der Kante.

## Rückschlag und verbundene Warnhinweise

Ein Rückschlag ist eine plötzliche Reaktion auf eine fest klemmende oder verhakete Drehscheibe. Verhaken oder Blockieren führt zu einem abrupten Stopp der rotierenden Scheibe. Dadurch wird die Schneideinheit unkontrolliert nach oben in Richtung des Bedieners geschleudert.

Wenn z. B. eine Schleifscheibe im Werkstück hakt oder blockiert, kann sich die Kante der Scheibe, die in den Quetschpunkt eintaucht, verfangen und dadurch die Scheibe ausbrechen oder einen Rückschlag verursachen. Hierbei können Schleifscheiben auch brechen.

Ein Rückschlag ist die Folge eines falschen oder fehlerhaften Gebrauchs des Elektrowerkzeugs. Er kann durch geeignete Vorsichtsmaßnahmen, wie nachfolgend beschrieben, verhindert werden.

- a) **Halten Sie das Gerät stets fest im Griff, und nehmen Sie eine Körper- und Armhaltung ein, in der Sie Rückschläge auffangen können.** Der Bediener kann die Rückschlag- und Reaktionskräfte durch geeignete Vorsichtsmaßnahmen kontrollieren.

## Zusätzliche Sicherheitshinweise für Kappsägen

- Während des Betriebs ein Abspringen der Trennscheibes oder grobe Behandlung des Werkzeugs vermeiden. Stoppen Sie in diesem Fall das Werkzeug und inspizieren Sie die Trennscheibe.
- Betreiben Sie das Werkzeug nicht, wenn Sie direkt hinter der Trennscheibe stehen. Halten Sie andere Personen vom Arbeitsbereich fern.
- Achten Sie auf Späne und das zu schneidende Material. Sie können scharf und heiß sein. Lassen Sie abgeschnittene Teile vor der Handhabung zuerst abkühlen.
- Während des Gebrauchs erhitzt sich der Funkenschutz. Aus diesem Grund sollten Sie den Funkenschutz nicht unmittelbar nach dem Betrieb des Trennschleifers berühren oder justieren.
- Schalten Sie das Werkzeug aus und warten Sie, bis die Trennscheibe zum Stillstand kommt, bevor Sie das Werkstück bewegen oder die Einstellungen ändern.
- Nach dem Ausschalten des Trennschleifers darf die Trennscheibe niemals durch seitliches Gegendrücken abgebremst werden.



- Verwenden Sie keine Schneidflüssigkeiten. Diese könnten sich entzünden oder einen Stromschlag verursachen.
- Überprüfen Sie, ob das Werkstück ausreichend abgestützt ist.
- Verwenden Sie ausschließlich die vom Hersteller empfohlenen Trennscheiben. Verwenden Sie Werkzeuge nicht für Zwecke, für die sie nicht bestimmt sind; verwenden Sie z.B. keine Kreissäge zum Sägen von Holzästen oder -stämmen.
- Die zulässige Drehzahlgeschwindigkeit der Trennscheibe muss immer größer oder gleich der auf dem Typenschild aufgeführten Leerlaufdrehzahl sein.
- Verwenden Sie keine Trennscheibe, die nicht den in den **Technischen daten** aufgeführten Abmessungen entsprechen.
- Lesen Sie die Betriebsanweisungen des Schleifscheibenherstellers.
- Stellen Sie vor Inbetriebnahme den richtigen und festen Sitz der Trennscheibe sicher.
- Lassen Sie das Werkzeug in einer sicheren Position mindestens 30 Sekunden lang im Leerlauf laufen. Wenn eine beträchtliche Vibration oder ein anderer Defekt vorliegt, das Werkzeug stoppen und die Ursache feststellen.
- Verwenden Sie die Trennscheibe nicht zum Seitenschleifen.
- Keinen Beton, Backstein, Fließen oder keramische Werkstoffe schneiden.
- Kein Holz, Kunststoff oder synthetische Werkstoffe schneiden.
- Kein Gusseisen schneiden.
- Niemals Magnesiumwerkstoffe schneiden.
- Keine stromführenden Materialien schneiden.
- Verwenden Sie dieses Werkzeug in einem gut belüfteten Bereich. Betreiben Sie das Werkzeug nicht in der Nähe von brennbaren Flüssigkeiten, Gasen oder Staub. Funken, heiße Späne oder Funkenbildung an den Motorbürsten können brennbares Material entzünden.
- Reinigen Sie die Lüftungsschlitze bei Arbeiten mit hohem Staubaufkommen regelmäßig. Wenn es nötig werden sollte, die Schlitze zu reinigen, verwenden Sie dazu immer eine weiche Bürste; denken Sie daran, die Maschine vorher von der Stromversorgung zu trennen.
- Bewahren Sie die Trennscheibe immer an einem trockenen Ort unter Verschluss außerhalb der Reichweite von Kindern auf.

- Unfallgefahr durch die nicht abgedeckten Teile des Trennscheibe
- Verletzungsgefahr beim Wechseln der Trennscheibe
- Quetschgefahr für Finger beim Öffnen der Schutzvorrichtungen.

## Elektrische Sicherheit

Der Elektromotor wurde für eine einzige Spannung konstruiert. Überprüfen Sie immer, dass die Stromversorgung der Spannung auf dem Typenschild entspricht.



Ihr DEWALT-Gerät ist gemäß EN62841 doppelt isoliert. Es muss deshalb nicht geerdet werden.

Wenn das Netzkabel beschädigt ist, darf es nur von DEWALT oder einer autorisierten Kundendienststelle ausgetauscht werden.



Bei Ersatz des Netzkabels achten Sie auf Verwendung des Schweizer Netzsteckers.

Typ 11 für Klasse II (Doppelisolierung) – Geräte

Typ 12 für Klasse I (Schutzleiter) – Geräte



Ortsveränderliche Geräte, die im Freien verwendet werden, müssen über einen Fehlerstromschutzschalter angeschlossen werden.

## Verwendung eines Verlängerungskabels

Verwenden Sie ein zugelassenes 3-adriges Verlängerungskabel, das für die Leistungsaufnahme dieses Elektrowerkzeugs geeignet ist (siehe **Technische Daten**). Der Mindestquerschnitt der Leitungen beträgt 1,5 mm<sup>2</sup> und die Höchstlänge beträgt 30 m.

Wenn Sie eine Kabeltrommel verwenden, wickeln Sie das Kabel vollständig ab.

## Packungsinhalt

Die Packung enthält:

- 1 Trennschleifer
- 1 Trennscheibe
- 1 Sechskantschlüssel
- 1 Bedienungsanleitung
- Prüfen Sie das Gerät, die Teile oder Zubehörteile auf Beschädigungen, die beim Transport entstanden sein könnten.
- Nehmen Sie sich Zeit, die Betriebsanleitung vor Inbetriebnahme sorgfältig zu lesen.

## Typische Gefahren

- Die folgenden Gefahren sind für diese Art von Maschinen typisch:
  - Verletzungen aufgrund einer Berührung der beweglichen Teile
  - Verletzungen aufgrund einer Störung der Trennscheibe
- Diese Gefahren sind am höchsten:
  - innerhalb des Arbeitsbereichs
  - innerhalb des Bewegungsbereichs der Maschinenteile
- Trotz Befolgung aller relevanten Sicherheitsbestimmungen und Anwendung von Schutzvorrichtungen sind die folgenden typischen Gefahren unvermeidbar:
  - Schädigung des Gehörs

## Bildzeichen am Werkzeug

Die folgenden Bildzeichen sind am Gerät sichtbar angebracht:



Vor der Verwendung die Betriebsanleitung lesen.



Tragen Sie Gehörschutz.



Tragen Sie Augenschutz.



Scheibendurchmesser

## Lage des Datumscodes (Abb. A)

Der Code für das Herstellungsdatum **28** besteht aus einer 4-stelligen Jahresangabe, gefolgt von einer 2-stelligen Wochenangabe und einem 2-stelligen Werkscode.

## Beschreibung (Abb. A)



**WARNUNG:** Nehmen Sie niemals Änderungen am Elektrowerkzeug oder seinen Teilen vor. Dies könnte zu Schäden oder Verletzungen führen.

- 1 Verriegelungsbolzen
- 2 Schraube des Funkenschutzes
- 3 Funkenschutz
- 4 Unterbau
- 5 Anschlag
- 6 Schraubstock
- 7 8 mm Bolzen
- 8 Kurbel
- 9 Schraubstockhebel
- 10 Trennscheibe
- 11 Funkenschutzblech
- 12 Blattsperrhebel
- 13 Auslöser
- 14 Loch für Vorhängeschloss

## Bestimmungsgemäße Verwendung

Ihre D28715 Trennschleifer wurde zum Sägen von Stahlwerkstoffen unterschiedlicher Formen entwickelt.

**NICHT VERWENDEN** in nasser Umgebung oder in der Nähe von entflammaren Flüssigkeiten oder Gasen.

Der D28715 Trennschleifer ist ein Elektrowerkzeug für den professionellen Gebrauch.

**LASSEN SIE NICHT ZU**, dass Kinder in Kontakt mit dem Gerät kommen. Wenn unerfahrene Personen dieses Gerät verwenden, sind diese zu beaufsichtigen.

- Dieses Gerät darf nicht von Personen (einschließlich Kindern) mit eingeschränkten physischen, sensorischen oder mentalen Fähigkeiten oder ohne ausreichende Erfahrung oder Kenntnisse verwendet werden, außer wenn diese Personen von einer Person, die für ihre Sicherheit verantwortlich ist, bei der Verwendung des Geräts beaufsichtigt werden. Lassen Sie nicht zu, dass Kinder mit diesem Produkt allein gelassen werden.

## Stromversorgung anschließen

Die für diese Maschine verwendete Stromversorgung muss mit einer 16 A Abschaltsicherung mit Zeitverzögerung ausgestattet sein.

## Spannungsabfall

Der Einschaltstoßstrom kann kurzzeitige Spannungsabfälle verursachen. Unter ungünstigen Stromversorgungsbedingungen können andere Geräte ebenfalls davon betroffen sein. Bei einer Systemimpedanz der Stromversorgung von weniger als 0,25  $\Omega$  sind Unterbrechungen eher unwahrscheinlich.

## BETRIEB

### Betriebsanweisungen



**WARNUNG:** Beachten Sie immer die Sicherheitsanweisungen und die geltenden Vorschriften.



**WARNUNG:** Um die Gefahr schwerer Verletzungen zu mindern, schalten Sie das Gerät aus und trennen Sie es vom Netz, bevor Sie Einstellungen vornehmen oder Anbaugeräte oder Zubehör anbringen oder entfernen. Überprüfen Sie, dass der Auslöseschalter in der AUS-Stellung ist. Ein unbeabsichtigtes Starten kann zu Verletzungen führen.

### Richtige Haltung der Hände (Abb. B)



**WARNUNG:** Um die Gefahr schwerer Verletzungen zu mindern, beachten Sie **IMMER** die richtige Haltung der Hände, wie dargestellt.



**WARNUNG:** Um die Gefahr schwerer Verletzungen zu mindern, halten Sie das Gerät **IMMER** sicher fest und seien Sie auf eine plötzliche Reaktion gefasst.

Bei der korrekten Handposition liegt eine Hand auf dem Hauptgriff **29** und die andere führt das Werkstück.

## Sanftanlauf

### Time Delay Relay (TDR)

Der Sanftanlauf ermöglicht eine langsame Steigerung der Drehzahl über 300 ms und verhindert den Ruck beim Starten. Dieses Merkmal ist besonders nützlich, wenn der installierte Sicherungswert zu niedrig oder nicht reaktionsträge ist.

## Schnittkapazität

Die weite Öffnung des Schraubstocks und der hohe Drehpunkt bieten Schnittkapazität für eine Vielzahl großer Teile. Die maximale Gesamtgröße der mit einer neuen Trennscheibe durchführbaren Schnitte sind in der Tabelle für Trennscheiben aufgeführt.



**VORSICHT:** Für bestimmte große, runde oder ungleichmäßig geformte Objekte sind ggf. zusätzliche Haltevorrichtungen erforderlich, um diese sicher im Schraubstock einzuspannen.



**VORSICHT:** Trennen Sie mit diesem Werkzeug niemals Magnesiumwerkstoffe. Dies könnte eine Beschädigung des Trennschleifers und Verletzungen zur Folge haben.

## Transport (Abb. A)

Zum Transport des Trennschleifers klappen Sie die Einheit nach unten. Drücken Sie den Verriegelungsbolzen **1** hinein, um den Arm nach unten zu arretieren.

## Entriegeln (Abb. A)

Zum Entriegeln des Werkzeugs und zum Anheben des Trennkopfes drücken Sie leicht auf den Motorarm und ziehen dann den Verriegelungsbolzen **1** heraus. Daraufhin klappt der Motorarm nach oben.

## Festklemmen und Abstützen des Materials (Abb. C, D)

- Beim Einspannen und Trennen von Gehrungen sollten beide Beine fest auf dem Unterbau stehen.
- Zur besseren Auslastung der Trennscheibe kann ein Abstandhalter **18**, der etwas schmaler ist als das Werkstück **30**, verwendet werden (Abb. C).
- Lange Werkstücke müssen mit einem Block **19** abgestützt werden, damit sie mit der OK des Unterbaus bündig abschließen (Abb. D). Um ein Festfressen des Blatts zu verhindern, sollte das abgeschnittene Ende **20** unbehindert herunterfallen können.

## Einstellung des Funkenschutzes (Abb. A)

Zur Gewährleistung eines optimalen Funkenschutzes lösen Sie zunächst die Schraube **2** und justieren Sie den Funkenschutz **3**. Anschließend ziehen Sie die Schraube wieder fest.

**HINWEIS:** Gefahr von Sachschäden. Achten Sie darauf, dass die Kabel nicht mit dem Funkenschutz oder mit Funken in Berührung kommt, da die Kabel dadurch beschädigt werden können.

## Bedienung des Schraubstocks (Abb. E)

Der Schraubstock ist mit einer Schnellauffunktion versehen. Zum Lösen einer fest eingespannten Schraubstocks **6** die Kurbel **8** ein- bis zweimal nach links drehen, um die Spannkraft wegzunehmen. Heben Sie den Schraubstockhebel **9** an. Ziehen Sie dann die Kurbelbaugruppe so weit wie gewünscht heraus. Der Schraubstock kann auch ohne Drehen der Handkurbel direkt in das Werkstück geschoben werden. Den Schraubstockhebel nach unten stellen und dann den Schraubstock mithilfe der Handkurbel auf das Werkstück spannen.

## Bedienung des Anschlags (Abb. E)



**WARNUNG:** Zur Reduzierung der Verletzungsgefahr sollten Sie vor Anbringen oder Abnehmen von Zubehörteilen bzw. bevor Sie Einstellungen vornehmen/ändern oder Reparaturen durchführen das Gerät abschalten und den Netzstecker ziehen. Vergewissern Sie sich, dass der Auslöser in der OFF-Stellung steht. Ein unbeabsichtigtes Einschalten des Geräts kann zu Verletzungen führen.

Zum Einstellen des Anschlags **5** sind keine Werkzeuge notwendig. Der Schnellfreigabe-Einspannhebel **21** dient zum Entriegeln und Verriegeln des Anschlags. Wenn der Hebel ganz nach vorne gedreht wird, ist der Anschlag entriegelt. Der Anschlag kann nun unbehindert vorwärts oder rückwärts geschoben bzw. gedreht werden, um die optimale Schneidposition für eine neue Trennscheibe und für abgenutzte Trennscheiben einzustellen.

Durch vollständiges Zurückdrehen des Hebels wird der Anschlag in der gewählten Position arretiert. Wenn der untere Hebelarm nicht horizontal (parallel zum Unterbau) ausgerichtet ist, ist der Anschlag nicht verriegelt. Der Hebel verriegelt den Anschlag nur,

wenn beim Zurückziehen ein starker Widerstand zu verspüren ist. Bei einem leichten Widerstand muss die Spannkraft justiert werden. Ziehen Sie hierfür die zwei Bolzen **22**, die den Anschlag am Unterbau festhalten, etwas fester an. Zum Überprüfen erneut einspannen und versuchen, den Anschlag zu bewegen.

## Einstellung des Anschlagwinkels (Abb. F)



**WARNUNG:** Zur Reduzierung der Verletzungsgefahr sollten Sie vor Anbringen oder Abnehmen von Zubehörteilen bzw. bevor Sie Einstellungen vornehmen/ändern oder Reparaturen durchführen das Gerät abschalten und den Netzstecker ziehen. Vergewissern Sie sich, dass der Auslöser in der OFF-Stellung steht. Ein unbeabsichtigtes Einschalten des Geräts kann zu Verletzungen führen.

Die Neigungseinstellungsanzeige **23** ist Teil des Einspannsystems des Anschlags. Richten Sie die gewünschte Winkellinie auf die Nutkante **24** im Unterbau aus.

## Exakterer Kantenschritt

1. Entriegeln Sie zunächst den Anschlag.
2. Drücken Sie den Arm nach unten, bis das Blatt in den Unterbau reicht.
3. Legen Sie ein Winkelmaß **25** an der Trennscheibe an und gleichen Sie den Anschlag ab.
4. Verriegeln Sie dann den Anschlag in dieser Position.

## Verwendung (Abb. A, B)

Die richtige Körperhaltung während der Verwendung des Trennschleifers ist in Abbildung B gezeigt.

Drücken Sie zum Einschalten des Werkzeugs den Auslöser **13**. Lassen Sie den Auslöser wieder los, um das Werkzeug abschalten. Halten Sie Hände und Material von der Trennscheibe fern, bis es zum Stillstand gekommen ist.

Installieren Sie ein Standardvorhängeschloss (nicht enthalten) im dafür vorgesehenen Loch **14** im Auslöser, um eine unberechtigte Benutzung zu verhindern.

## Ausbau und Installation der Trennscheibe (Abb. A, G)




**WARNUNG:** Zur Reduzierung der Verletzungsgefahr sollten Sie vor Anbringen oder Abnehmen von Zubehörteilen bzw. bevor Sie Einstellungen vornehmen/ändern oder Reparaturen durchführen das Gerät abschalten und den Netzstecker ziehen. Vergewissern Sie sich, dass der Auslöser in der OFF-Stellung steht. Ein unbeabsichtigtes Einschalten des Geräts kann zu Verletzungen führen.

Durch die Schnellwechsel-Trennscheibeneinspannung sind keine Werkzeuge zum Wechseln der Trennscheibe erforderlich.


1. Drücken Sie den Trennscheiben-Verriegelungshebel **12** hinein und drehen Sie das Blatt **10** von Hand bis der Trennscheibe-Verriegelungshebel im Schlitz im Flansch **26** einrastet, um das Blatt zu arretieren. Lösen Sie die Schnellwechsel-Trennscheibeneinspannung **17**, indem Sie

- sie gegen den Uhrzeigersinn drehen. Die Einspannung hat ein Rechtsgewinde.
- Entfernen Sie die Schnellwechsel-Trennscheibeneinspannung **17**, die Unterlegscheibe der Trennscheibeneinspannung **27** und das alte Blatt **10** mit der Hand.
  - Achten Sie darauf, dass die Flanschflächen sauber und eben sind. Installieren Sie die neue Schleifscheibe, indem Sie die oben angeführten Schritte in umgekehrter Reihenfolge wiederholen.
  - Um sicherzustellen, dass der Knopf richtig festgezogen ist, ziehen Sie die Schnellwechsel-Trennscheibeneinspannung im Uhrzeigersinn an, bis der Knopf mindestens drei Klickgeräusche erzeugt. Die Schnellwechsel-Trennscheibeneinspannung darf nicht zu fest angezogen werden.

**HINWEIS:** Ein Sägeblattespannsystem mit Schlüssel, zu dem eine Sägeblattschraube **15** und eine Sägeblattschraubenunterlegscheibe **16** gehören, können Sie bei Ihrem Händler vor Ort oder in einer autorisierten Kundendienststelle erwerben.

 **WARNUNG:** Verletzungsgefahr Überprüfen Sie die Arbeitsfläche auf dem der Trennschleifer steht, wenn eine neue Schleifscheibe installiert wird. Bei Trennscheibe abgenutztem Arm besteht die Möglichkeit, dass die Scheibe GEGENSTÄNDE ODER GEBILDE, DIE ÜBER DIE ARBEITSFLÄCHE HINAUSRAGEN (unter dem Unterbau), berührt

## Montage (Abb. H, I)

 **VORSICHT:** Das Werkzeug muss auf einer stabilen, ebenen und rutschfesten Fläche stehen, um plötzliche, rückartige Bewegungen während des Betriebs zu vermeiden.

## Verfahren für die permanente Montage

- Bohren Sie durch die Arbeitsfläche vier Löcher 8 mm (Abb. H).
- Stecken Sie dann 1/4–20 Schrauben durch die Löcher im Unterbau und in die Löcher der Montagefläche. Die Länge der Schrauben sollte in etwa der Dicke der Montagefläche zzgl. 102 mm betragen.

## Cradle-Montage

- Schneiden Sie zwei Bretter à 508 x 50,8 x 101,6 mm zu.
- Stellen Sie den Trennschleifer im gewünschten Arbeitsbereich auf.
- Platzieren Sie die Bretter entlang der Seiten und nageln Sie diese auf der Arbeitsfläche fest (Abb. I).


## Hinweise für akkurate Schnitte

- Lassen Sie die Trennscheibe die Schneidarbeit ausführen. Durch übermäßige Kraft kann das Trennscheibe glänzig werden, wodurch die Schneidwirkung reduziert wird und/oder sich das Blatt verbiegt und dadurch ungenaue Schnitte erzeugt.
- Stellen Sie den Anschlagwinkel richtig ein.

- Vergewissern Sie sich, dass das Material flach auf dem Unterbau aufliegt.
- Spannen Sie das Material richtig ein, um Bewegungen und Vibration zu vermeiden.

## WARTUNG

Ihr DEWALT Elektrowerkzeug wurde für langfristigen Betrieb mit minimalem Wartungsaufwand konstruiert. Ein kontinuierlicher, zufriedenstellender Betrieb hängt von der geeigneten Pflege des Elektrowerkzeugs und seiner regelmäßiger Reinigung ab.

 **WARNUNG:** Um die Gefahr schwerer Verletzungen zu mindern, schalten Sie das Gerät aus und trennen Sie es vom Netz, bevor Sie Einstellungen vornehmen oder Anbaugeräte oder Zubehör anbringen oder entfernen. Überprüfen Sie, dass der Auslöseschalter in der AUS-Stellung ist. Ein unbeabsichtigtes Starten kann zu Verletzungen führen.





## Schmierung

Bei diesem Werkzeug wurden ausschließlich geschlossene, mit Schmierfett gefüllte, versiegelte Kugellager verwendet. Diese Lager verfügen über eine ausreichende Schmierung, die über die Lebensdauer des Trennschleifers anhält.




## Reinigung

 **WARNUNG:** Blasen Sie mit Trockenluft immer dann Schmutz und Staub aus dem Hauptgehäuse, wenn sich Schmutz sichtbar in und um die Lüftungsschlitze ansammelt. Tragen Sie bei diesen Arbeiten zugelassenes Augenschutz und eine zugelassene Staubmaske.

 **WARNUNG:** Verwenden Sie niemals Lösungsmittel oder andere scharfe Chemikalien für die Reinigung der nicht-metallischen Teile des Gerätes. Diese Chemikalien können das in diesen Teilen verwendete Material aufweichen. Verwenden Sie ein nur mit Wasser und einer milden Seife befeuchtetes Tuch. Achten Sie darauf, dass niemals Flüssigkeiten in das Gerät eindringen. Tauchen Sie niemals irgendein Teil des Gerätes in eine Flüssigkeit.

## Optionales Zubehör

 **WARNUNG:** Da Zubehör, das nicht von DEWALT angeboten wird, nicht mit diesem Produkt geprüft worden ist, kann die Verwendung von solchem Zubehör an diesem Gerät gefährlich sein. Um das Verletzungsrisiko zu mindern, sollte mit diesem Produkt nur von DEWALT empfohlenes Zubehör verwendet werden.

Fragen Sie Ihren Händler nach weiteren Informationen zu geeignetem Zubehör.

Verwenden Sie ausschließlich hochfeste organisch gebundene Blätter des Typs 1, die für mindestens 4400 U/min zugelassen sind.

## Umweltschutz



Separate Sammlung. Produkte und Batterien, die mit diesem Symbol gekennzeichnet sind, dürfen nicht im normalen Hausmüll entsorgt werden. Produkte und Batterien enthalten Materialien, die zurückgewonnen oder recycelt werden können, um den Bedarf an Rohstoffen zu reduzieren. Bitte recyceln Sie elektrische Produkte und Batterien gemäß den lokalen Bestimmungen. Weitere Informationen erhalten Sie unter [www.2helpU.com](http://www.2helpU.com).

# HEAVY-DUTY 355 mm CHOP SAW WITH QUICK-CHANGE CLAMP D28715

## Congratulations!

You have chosen a DEWALT tool. Years of experience, thorough product development and innovation make DEWALT one of the most reliable partners for professional power tool users.

## Technical Data

		D28715
Voltage	$V_{AC}$	230
UK & Ireland	$V_{AC}$	230
Type		15
Power Input	W	2200
No-load speed	$\text{min}^{-1}$	4300
Min. peripheral speed cutting disc	m/s	80
Disc diameter	mm	355
Disc bore	mm	25.4
Disc body thickness	mm	3.1
Thread size of spindle		M10
Type of cutting disc straight, non-recessed		
Cross-cutting capacity at 90°		
circular	mm	110
square	mm	110 x 110
rectangular	mm	100 x 200
angular	mm	140 x 140
Cross-cutting capacity at 45°		
circular	mm	110
square	mm	110 x 110
rectangular	mm	100 x 140
angular	mm	120 x 120
Weight	kg	18.5
Noise values and/or vibration values (triax vector sum) according to EN62841-3-10:		
$L_{PA}$ (emission sound pressure level)	dB(A)	100
$L_{WA}$ (sound power level)	dB(A)	112
K (uncertainty for the given sound level)	dB(A)	3
Vibration emission value $a_{H1}$ =		
	$\text{m/s}^2$	6.2
Uncertainty K =		
	$\text{m/s}^2$	1.5

The vibration and/or noise emission level given in this information sheet has been measured in accordance with a standardised test given in EN62841 and may be used to compare one tool with another. It may be used for a preliminary assessment of exposure.



**WARNING:** The declared vibration and/or noise emission level represents the main applications of the tool. However if the tool is used for different applications, with different accessories or poorly maintained, the vibration and/or noise emission may differ. This may significantly increase the exposure level over the total working period.

An estimation of the level of exposure to vibration and/or noise should also take into account the times when the tool is switched off or when it is running but not actually doing the job. This may significantly reduce the exposure level over the total working period.

Identify additional safety measures to protect the operator from the effects of vibration and/or noise such as: maintain the tool and the accessories, keep the hands warm (relevant for vibration), organisation of work patterns.

## EC-Declaration of Conformity

### Machinery Directive



### Chop Saw D28715

DEWALT declares that these products described under **Technical Data** are in compliance with: 2006/42/EC, EN62841-1:2015 + AC:2015, EN62841-3-10:2015 + AC:2016 + A11:2017.

These products also comply with Directive 2014/30/EU and 2011/65/EU. For more information, please contact DEWALT at the following address or refer to the back of the manual.

The undersigned is responsible for compilation of the technical file and makes this declaration on behalf of DEWALT.

Markus Rompel  
Vice President of Engineering, PTE-Europe  
DEWALT, Richard-Klinger-Straße 11,  
65510, Idstein, Germany  
29.07.2022

# DECLARATION OF CONFORMITY

## THE SUPPLY OF MACHINERY (SAFETY)

### REGULATIONS 2008

**UK  
CA**

**Chop Saw  
D28715**

DEWALT declares that these products described under "technical data" are in compliance with:

The Supply of Machinery (Safety) Regulations, 2008, S.I. 2008/1597 (as amended),

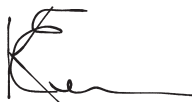
2006/42/EC, EN62841-1:2015 + AC:2015, EN62841-3-10:2015 + AC:2016 + A11:2017.

These products also conform to the following UK Regulations: Electromagnetic Compatibility Regulations, 2016, S.I.2016/1091 (as amended).

The Restriction of the Use of Certain Hazardous Substances in Electrical and Electronic Equipment Regulations 2012, S.I. 2012/3032 (as amended).

For more information, please contact DeWALT at the following address or refer to the back of the manual.

The undersigned is responsible for compilation of the technical file and makes this declaration on behalf of DeWALT.



Karl Evans

Vice President Professional Power Tools EANZ GTS  
DeWALT UK,

270 Bath Road, Slough  
Berkshire SL1 4DX  
England  
29.07.2022



**WARNING:** To reduce the risk of injury, read the instruction manual.

## Definitions: Safety Guidelines

The definitions below describe the level of severity for each signal word. Please read the manual and pay attention to these symbols.



**DANGER:** Indicates an imminently hazardous situation which, if not avoided, **will** result in **death or serious injury**.



**WARNING:** Indicates a potentially hazardous situation which, if not avoided, **could** result in **death or serious injury**.



**CAUTION:** Indicates a potentially hazardous situation which, if not avoided, **may** result in **minor or moderate injury**.

**NOTICE:** Indicates a practice **not related to personal injury** which, if not avoided, **may** result in **property damage**.



Denotes risk of electric shock.



Denotes risk of fire.

## General Power Tool Safety Warnings



**WARNING:** Read all safety warnings, illustrations and specifications provided with this power tool. Failure to follow all warnings listed below may result in electric shock, fire and/or serious injury.

### SAVE ALL WARNINGS AND INSTRUCTIONS FOR FUTURE REFERENCE

The term "power tool" in the warnings refers to your mains-operated (corded) power tool or battery-operated (cordless) power tool.

#### 1) Work area safety

- Keep work area clean and well lit.** Cluttered or dark areas invite accidents.
- Do not operate power tools in explosive atmospheres, such as in the presence of flammable liquids, gases or dust.** Power tools create sparks which may ignite the dust or fumes.
- Keep children and bystanders away while operating a power tool.** Distractions can cause you to lose control.

#### 2) Electrical safety

- Power tool plugs must match the outlet. Never modify the plug in any way. Do not use any adapter plugs with earthed (grounded) power tools.** Unmodified plugs and matching outlets will reduce risk of electric shock.
- Avoid body contact with earthed or grounded surfaces such as pipes, radiators, ranges and refrigerators.** There is an increased risk of electric shock if your body is earthed or grounded.
- Do not expose power tools to rain or wet conditions.** Water entering a power tool will increase the risk of electric shock.
- Do not abuse the cord. Never use the cord for carrying, pulling or unplugging the power tool. Keep cord away from heat, oil, sharp edges or moving parts.** Damaged or entangled cords increase the risk of electric shock.
- When operating a power tool outdoors, use an extension cord suitable for outdoor use.** Use of a cord suitable for outdoor use reduces the risk of electric shock.
- If operating a power tool in a damp location is unavoidable, use a residual current device (RCD) protected supply.** Use of an RCD reduces the risk of electric shock.



### 3) Personal safety

- a) **Stay alert, watch what you are doing and use common sense when operating a power tool. Do not use a power tool while you are tired or under the influence of drugs, alcohol or medication.** A moment of inattention while operating power tools may result in serious personal injury.
- b) **Use personal protective equipment. Always wear eye protection.** Protective equipment such as dust mask, non-skid safety shoes, hard hat, or hearing protection used for appropriate conditions will reduce personal injuries.
- c) **Prevent unintentional starting. Ensure the switch is in the off position before connecting to power source and/or battery pack, picking up or carrying the tool.** Carrying power tools with your finger on the switch or energising power tools that have the switch on invites accidents.
- d) **Remove any adjusting key or wrench before turning the power tool on.** A wrench or a key left attached to a rotating part of the power tool may result in personal injury.
- e) **Do not overreach. Keep proper footing and balance at all times.** This enables better control of the power tool in unexpected situations.
- f) **Dress properly. Do not wear loose clothing or jewellery. Keep your hair, clothing and gloves away from moving parts.** Loose clothes, jewellery or long hair can be caught in moving parts.
- g) **If devices are provided for the connection of dust extraction and collection facilities, ensure these are connected and properly used.** Use of dust collection can reduce dust-related hazards.
- h) **Do not let familiarity gained from frequent use of tools allow you to become complacent and ignore tool safety principles.** A careless action can cause severe injury within a fraction of a second.

### 4) Power tool use and care

- a) **Do not force the power tool. Use the correct power tool for your application.** The correct power tool will do the job better and safer at the rate for which it was designed.
- b) **Do not use the power tool if the switch does not turn it on and off.** Any power tool that cannot be controlled with the switch is dangerous and must be repaired.
- c) **Disconnect the plug from the power source and/or the battery pack, if detachable, from the power tool before making any adjustments, changing accessories, or storing power tools.** Such preventive safety measures reduce the risk of starting the power tool accidentally.
- d) **Store idle power tools out of the reach of children and do not allow persons unfamiliar with the power tool or these instructions to operate the power tool.** Power tools are dangerous in the hands of untrained users.

- e) **Maintain power tools and accessories. Check for misalignment or binding of moving parts, breakage of parts and any other condition that may affect the power tool's operation. If damaged, have the power tool repaired before use.** Many accidents are caused by poorly maintained power tools.
- f) **Keep cutting tools sharp and clean.** Properly maintained cutting tools with sharp cutting edges are less likely to bind and are easier to control.
- g) **Use the power tool, accessories and tool bits etc., in accordance with these instructions taking into account the working conditions and the work to be performed.** Use of the power tool for operations different from those intended could result in a hazardous situation.
- h) **Keep handles and grasping surfaces dry, clean and free from oil and grease.** Slippery handles and grasping surfaces do not allow for safe handling and control of the tool in unexpected situations.

### 5) Service

- a) **Have your power tool serviced by a qualified repair person using only identical replacement parts.** This will ensure that the safety of the power tool is maintained.

### Safety Warnings for Cut off Machines

- a) **Position yourself and bystanders away from the plane of the rotating wheel.** The guard helps to protect the operator from broken wheel fragments and accidental contact with wheel.
- b) **Use only bonded reinforced wheels for your power tool.** Just because an accessory can be attached to your power tool, it does not assure safe operation.
- c) **The rated speed of the accessory must be at least equal to the maximum speed marked on the power tool.** Accessories running faster than their rated speed can break and fly apart.
- d) **Wheels must be used only for recommended applications. For example: do not grind with the side of a cut-off wheel.** Abrasive cut-off wheels are intended for peripheral grinding, side forces applied to these wheels may cause them to shatter.
- e) **Always use undamaged wheel flanges that are of correct diameter for your selected wheel.** Proper wheel flanges support the wheel thus reducing the possibility of wheel breakage.
- f) **The outside diameter and the thickness of your accessory must be within the capacity rating of your power tool.** Incorrectly sized accessories cannot be adequately guarded or controlled.
- g) **The arbour size of wheels and flanges must properly fit the spindle of the power tool.** Wheels and flanges with arbour holes that do not match the mounting hardware of the power tool will run out of balance, vibrate excessively and may cause loss of control.
- h) **Do not use damaged wheels. Before each use, inspect the wheels for chips and cracks. If the power tool or wheel is dropped, inspect for damage or**



**install an undamaged wheel. After inspecting and installing the wheel, position yourself and bystanders away from the plane of the rotating wheel and run the power tool at maximum no load speed for one minute.** Damaged wheels will normally break apart during this test time.

- i) **Wear personal protective equipment. Depending on application, use face shield, safety goggles or safety glasses. As appropriate, wear dust mask, hearing protectors, gloves and shop apron capable of stopping small abrasive or workpiece fragments.** The eye protection must be capable of stopping flying debris generated by various operations. The dust mask or respirator must be capable of filtering particles generated by your operation. Prolonged exposure to high intensity noise may cause hearing loss.
- j) **Keep bystanders a safe distance away from work area. Anyone entering the work area must wear personal protective equipment.** Fragments of workpiece or of a broken wheel may fly away and cause injury beyond immediate area of operation.
- k) **Position the cord clear of the spinning accessory.** If you lose control, the cord may be cut or snagged and your hand or arm may be pulled into the spinning wheel.
- l) **Regularly clean the power tool's air vents.** The motor's fan can draw the dust inside the housing and excessive accumulation of powdered metal may cause electrical hazards.
- m) **Do not operate the power tool near flammable materials. Do not operate the power tool while placed on a combustible surface such as wood.** Sparks could ignite these materials.
- n) **Do not use accessories that require liquid coolants.** Using water or other liquid coolants may result in electrocution or shock.

## Kickback and Related warnings

Kickback is a sudden reaction to a pinched or snagged rotating wheel. Pinching or snagging causes rapid stalling of the rotating wheel which in turn causes the uncontrolled cutting unit to be forced upwards toward the operator.

For example, if an abrasive wheel is snagged or pinched by the workpiece, the edge of the wheel that is entering into the pinch point can dig into the surface of the material causing the wheel to climb out or kick out. Abrasive wheels may also break under these conditions.

Kickback is the result of power tool misuse and/or incorrect operating procedures or conditions and can be avoided by taking proper precautions as given below.

- a) **Maintain a firm grip on the power tool and position your body and arm to allow you to resist kickback forces.** The operator can control upward kickback forces, if proper precautions are taken.
- b) **Do not position your body in line with the rotating wheel.** If kickback occurs, it will propel the cutting unit upwards toward the operator.

- c) **Do not attach a saw chain, woodcarving blade, segmented diamond wheel with a peripheral gap greater than 10 mm or toothed saw blade.** Such blades create frequent kickback and loss of control.
- d) **Do not "jam" the wheel or apply excessive pressure. Do not attempt to make an excessive depth of cut.** Overstressing the wheel increases the loading and susceptibility to twisting or binding of the wheel in the cut and the possibility of kickback or wheel breakage.
- e) **When the wheel is binding or when interrupting a cut for any reason, switch off the power tool and hold the cutting unit motionless until the wheel comes to a complete stop. Never attempt to remove the wheel from the cut while the wheel is in motion otherwise kickback may occur.** Investigate and take corrective action to eliminate the cause of wheel binding.
- f) **Do not restart the cutting operation in the workpiece. Let the wheel reach full speed and carefully re-enter the cut.** The wheel may bind, walk up or kickback if the power tool is restarted in the workpiece.
- g) **Support any oversized workpiece to minimize the risk of wheel pinching and kickback.** Large workpieces tend to sag under their own weight. Supports must be placed under the workpiece near the line of cut and near the edge of the workpiece on both sides of the wheel.

## Additional Safety Warnings for Chop Saws

- In operation, avoid bouncing the cutting disc or giving it rough treatment. If this occurs, stop the tool and inspect the cutting disc.
- Do not operate the tool while standing in line with the cutting disc. Keep other persons away from the work area.
- Be aware of cutting chips and the material being cut. They may be sharp and hot. Allow cut off parts to cool before handling.
- The spark deflector becomes hot during use. Avoid touching or adjusting the spark deflector or immediately after operation.
- Switch off the tool and wait for the cutting disc to stop before moving the workpiece or changing the settings.
- After switching off, never attempt to stop the cutting disc by pressing against the side of the disc.
- Do not use cutting fluids. These fluids could ignite or cause electrical shock.
- Check that the workpiece is properly supported.
- Use the cutting discs recommended by the manufacturer only. Do not use tools for purposes not intended; for example do not use circular saw blade to cut tree limbs or logs.
- The max. allowable speed of the cutting disc must always be equal to or greater than the no-load speed of the tool specified on the nameplate.
- Do not use cutting discs that do not conform to the dimensions stated in the **Technical Data**.
- Read the operating instructions supplied by the wheel manufacturer.

- Ensure that the abrasive wheel is correctly fitted and tightened before use.
- Let the tool run at no-load in a safe position for at least 30 seconds. If there is a considerable vibration or if any other defect occurs, stop the tool and check it to determine the cause.
- Do not use cutting discs for side grinding.
- Do not cut concrete, brick, tile or ceramic materials.
- Do not cut wood, plastic or synthetic materials.
- Do not cut cast-iron materials.
- Never cut magnesium materials.
- Do not cut electrically live material.
- Use this tool in a well-ventilated area. Do not operate the tool near flammable liquids, gases or dust. Sparks or hot chips from cutting or arcing motor brushes may ignite combustible materials.
- Regularly clear the ventilation slots when working in dusty conditions. If it should become necessary to clean the slots, always use a soft brush; remember to unplug the machine first.
- Always store cutting discs well-protected and in a dry place, out of reach of children.

## Residual Risks

- The following risks are inherent to the use of these machines:
  - injuries caused by touching the rotating parts.
  - injuries caused by disruption of the cutting disc.
- These risks are most evident:
  - within the range of operation
  - within the range of the rotating machine parts
- In spite of the application of the relevant safety regulations and the implementation of safety devices, certain residual risks cannot be avoided. These are:
  - Impairment of hearing.
  - Risk of accidents caused by the uncovered parts of the rotating cutting disc.
  - Risk of injury when changing the disc.
  - Risk of squeezing fingers when opening the guards.

## Electrical Safety

The electric motor has been designed for one voltage only. Always check that the power supply corresponds to the voltage on the rating plate.



Your DEWALT tool is double insulated in accordance with EN62841; therefore no earth wire is required.



**WARNING:** 115 V units have to be operated via a fail-safe isolating transformer with an earth screen between the primary and secondary winding.

If the supply cord is damaged, it must be replaced only by DEWALT or an authorised service organisation.

## Mains Plug Replacement (U.K. & Ireland Only)

If a new mains plug needs to be fitted:

- Safely dispose of the old plug.
- Connect the brown lead to the live terminal in the plug.
- Connect the blue lead to the neutral terminal.



**WARNING:** No connection is to be made to the earth terminal.

Follow the fitting instructions supplied with good quality plugs. Recommended fuse: 13 A.

## Using an Extension Cable

If an extension cable is required, use an approved 3-core extension cable suitable for the power input of this tool (see **Technical Data**). The minimum conductor size is 1.5 mm<sup>2</sup>; the maximum length is 30 m.

When using a cable reel, always unwind the cable completely.

## Package Contents

The package contains:

- 1 Chopsaw
- 1 Cutting disc
- 1 Hex key
- 1 Instruction manual
- Check for damage to the tool, parts or accessories which may have occurred during transport.
- Take the time to thoroughly read and understand this manual prior to operation.

## Markings on Tool

The following pictograms are shown on the tool:



Read instruction manual before use.



Wear ear protection.



Wear eye protection.



Bore Diameter

## Date Code Position (Fig. A)

The production date code (11) consists of a 4-digit year followed by a 2-digit week and is extended by a 2-digit factory code.

## Description (Fig. A)



**WARNING:** Never modify the power tool or any part of it. Damage or personal injury could result.

- |                         |                     |
|-------------------------|---------------------|
| 1 Lock pin              | 9 Vise lever        |
| 2 Spark deflector screw | 10 Wheel            |
| 3 Spark deflector       | 11 Spark guard      |
| 4 Base                  | 12 Wheel lock lever |
| 5 Fence                 | 13 Trigger switch   |
| 6 Vise                  | 14 Padlock hole     |
| 7 8 mm hex wrench       |                     |
| 8 Crank                 |                     |

## Intended Use

Your D28715 chop saw has been designed for the cutting of variously shaped steel materials.

**DO NOT** use under wet conditions or in presence of flammable liquids or gases.

The D28715 chop saw is a professional power tool.

**DO NOT** let children come into contact with the tool.

Supervision is required when inexperienced operators use this tool.

- **Young children and the infirm.** This appliance is not intended for use by young children or infirm persons without supervision.
- This product is not intended for use by persons (including children) suffering from diminished physical, sensory or mental abilities; lack of experience, knowledge or skills unless they are supervised by a person responsible for their safety. Children should never be left alone with this product.

## Connecting to the Mains

The mains supply to be used for this machine must be equipped with a 16 A cut-out fuse with time delay.

## Voltage Drops

In rush currents cause short-time voltage drops. Under unfavourable power supply conditions, other equipment may be affected. If the system impedance of the power supply is lower than 0.25  $\Omega$ , disturbances are unlikely to occur.

## OPERATION

### Instructions for Use



**WARNING:** Always observe the safety instructions and applicable regulations.



**WARNING:** To reduce the risk of serious personal injury, turn tool off and disconnect tool from power source before making any adjustments or removing/installing attachments or accessories. Be sure the trigger switch is in the OFF position. An accidental start-up can cause injury.

### Proper Hand Position (Fig. B)



**WARNING:** To reduce the risk of serious personal injury, ALWAYS use proper hand position as shown.



**WARNING:** To reduce the risk of serious personal injury, ALWAYS hold securely in anticipation of a sudden reaction.

Proper hand position requires one hand on the main handle **29**, with the other hand guiding the workpiece.

## Soft Start Feature

### Time Delay Relay (TDR)

The soft start feature allows a slow speed run-up over 300 ms to avoid an initial jerk when starting. This feature is also particularly useful when the installed fuse value is too low or not of inert character.

## Cutting Capacity

The wide vise opening and high pivot point provide cutting capacity for many large pieces. Use the cutting capacity chart to determine total maximum size of cuts that can be made with a new wheel.



**CAUTION:** Certain large, circular or irregularly shaped objects may require additional holding means if they cannot be held securely in vise.



**CAUTION:** Do not cut magnesium with this tool. Damage to the saw and personal injury may result.

## To Carry (Fig. A)

Fold down unit to position where you can carry the saw. Push in lock pin **1** to lock arm down.

## Unlocking (Fig. A)

To unlock tool and raise head, depress motor arm slightly and pull lock pin **1** out. Motor arm will then pivot upward.

## Material Clamping and Supporting (Fig. C, D)

- Angles are best clamped and cut with both legs resting against base.
- A spacer block **18** slightly narrower than the workpiece **30** can be used to increase wheel utilization (Fig. C).
- Long workpieces must be supported by a block **19** so it will be level with top of base (Fig. D). The cut-off end **20** should be free to fall downward to avoid wheel binding.

## Spark Deflector Adjustment (Fig. A)

To best deflect sparks away from surrounding persons and materials, loosen the screw **2**, adjust the spark deflector **3** and then retighten screw.

**NOTICE:** Risk of property damage. Do not allow cordset to come into contact with deflector or sparks as damage to cordset may occur.

## Vise Operation (Fig. E)

The vise has a quick travel feature. To release the vise **6** when it is clamped tightly, turn the crank **8** counterclockwise one or two times to remove clamping pressure. Lift the vise lever **9** up. Pull crank assembly out as far as desired. The vise may be shoved into work without cranking. Lower vise lever then tighten vise on work by using crank.

## Fence Operation (Fig. E)



**WARNING:** To reduce the risk of injury, turn unit off and disconnect machine from power source before installing and removing accessories, before adjusting or changing set-ups or when making repairs. Be sure the trigger switch is in the OFF position. An accidental start-up can cause injury.

The fence **5** requires no tools to adjust. The quick-release clamp lever **21** unlocks and locks the fence. When the lever is rotated fully forward, the fence is unlocked. The fence can then be freely moved forward, backward or rotated to allow for the best cutting position for a new wheel and as the wheel wears.

Rotating the lever fully to the rear locks the fence in position selected. If the bottom leg of the lever is not horizontal (parallel to the base), the fence is not locked. Lever will only lock fence when there is strong resistance to moving it to rear. If resistance is light, adjust clamping force by tightening slightly the two bolts **22** holding the fence to the base. Test by reclamping and attempt to move fence.

## Fence Angle Adjustment (Fig. F)



**WARNING:** To reduce the risk of injury, turn unit off and disconnect machine from power source before installing and removing accessories, before adjusting or changing set-ups or when making repairs. Be sure the trigger switch is in the OFF position. An accidental start-up can cause injury.

The angle adjustment indicator **23** is part of fence clamping system. Align the desired angle indicator line with the edge of the slot **24** in base.

## For a more accurate square cut

1. Unlock the fence.
2. Push the arm down until the wheel extends into the base.
3. Place a square **25** against the wheel and adjust the fence against the square.
4. Lock the fence into position.

## Usage (Fig. A, B)

Refer to Figure B for proper body positioning during use.

To start the tool, depress the trigger switch **13**. To turn the tool off, release the trigger switch. Keep hands and material from wheel until it has coasted to a stop.

To prevent unauthorized use of tool, install a standard padlock (not included) into the padlock hole **14** located in the trigger.

## Removal and Installation of Wheels

### (Fig. A, G)



**WARNING:** To reduce the risk of injury, turn unit off and disconnect machine from power source before installing and removing accessories, before adjusting or changing set-ups or when making repairs. Be sure the trigger switch is in the OFF position. An accidental start-up can cause injury.

The Quick-Change blade clamp requires no tools to change the blade.

1. Push in wheel lock lever **12** and rotate wheel **10** by hand until wheel lock lever engages slot in inside flange **26** to lock wheel. Loosen the Quick-Change blade clamp **17** counterclockwise. Clamp has right-hand thread.
2. Remove the Quick-Change blade clamp **17**, blade clamp washer **27** and old wheel **10** by hand.
3. Make sure flange surfaces are clean and flat. Install the new abrasive wheel by reversing the above steps.
4. Tighten the Quick-Change blade clamp clockwise until the knob clicks as least three times to ensure the knob is tight. The Quick-Change blade clamp cannot be overtightened.

**NOTE:** A keyed blade clamp system which includes a blade bolt **15** and blade bolt washer **16**, is available at extra cost from your local dealer or authorized service center.



**WARNING:** Risk of personal injury. Check the work surface that the chop saw rests on when replacing with a new abrasive wheel. It is possible that the wheel may contact ANY ITEMS OR STRUCTURE THAT EXTENDS ABOVE work surface (under the base) when the arm is fully lowered.

## Mounting (Fig. H, I)



**CAUTION:** Tool must be supported on stable, level, non-skid surface to prevent unexpected movement when operating.

## Procedure For Permanent Mounting

1. Drill four holes 8 mm through the work surface (Fig. H).
2. Insert 1/4–20 screws down through the holes in the base and through holes in mounting surface. The approximate length of the screws should be the thickness of the mounting surface plus 102 mm.

## Cradle Mounting

1. Cut two boards approximately 508 x 50.8 x 101.6 mm wide.
2. Place chop saw at desired work location.
3. Place boards tightly along side, and nail to work surface (Fig. I).

## Operation Tips for More Accurate Cuts

- Allow the wheel to do the cutting. Excessive force will cause the wheel to glaze reducing cutting efficiency and/or to deflect causing inaccurate cuts.
- Properly adjust fence angle.
- Make sure material is laying flat across base.
- Properly clamp material to avoid movement and vibration.

## MAINTENANCE

Your DEWALT power tool has been designed to operate over a long period of time with a minimum of maintenance. Continuous satisfactory operation depends upon proper tool care and regular cleaning.



**WARNING:** To reduce the risk of serious personal injury, turn tool off and disconnect tool from power source before making any adjustments or removing/installing attachments or accessories. Be sure the trigger switch is in the OFF position. An accidental start-up can cause injury.



## Lubrication

Closed-type, grease-sealed ball bearings are used throughout. These bearings have sufficient lubrication packed in them at the factory to last the life of the chop saw.



## Cleaning



**WARNING:** Blow dirt and dust out of the main housing with dry air as often as dirt is seen collecting in and around

the air vents. Wear approved eye protection and approved dust mask when performing this procedure.



**WARNING:** Never use solvents or other harsh chemicals for cleaning the non-metallic parts of the tool. These chemicals may weaken the materials used in these parts. Use a cloth dampened only with water and mild soap. Never let any liquid get inside the tool; never immerse any part of the tool into a liquid.

## Optional Accessories



**WARNING:** Since accessories, other than those offered by DeWALT, have not been tested with this product, use of such accessories with this tool could be hazardous. To reduce the risk of injury, only DEWALT recommended accessories should be used with this product.

Consult your dealer for further information on the appropriate accessories.

Use only high-strength Type 1 organic bonded wheels rated 4400 rpm or higher.

## Protecting the Environment



Separate collection. Products and batteries marked with this symbol must not be disposed of with normal household waste.

Products and batteries contain materials that can be recovered or recycled reducing the demand for raw materials. Please recycle electrical products and batteries according to local provisions. Further information is available at [www.2helpU.com](http://www.2helpU.com).

# SIERRA CIRCULAR DE 355 mm PARA SERVICIO PESADO CON MORDAZA DE CAMBIO RÁPIDO D28715

## ¡Enhorabuena!

Ha elegido una herramienta DEWALT. Años de experiencia, innovación y un exhaustivo desarrollo de productos hacen que DEWALT sea una de las empresas más fiables para los usuarios de herramientas eléctricas profesionales.

## Datos técnicos

		D28715
Voltage	V <sub>AC</sub>	230
Tipo		15
Tensión de entrada	W	2200
Velocidad sin carga	min <sup>-1</sup>	4300
Velocidad periférica mínima de corte	m/s	80
Diámetro del disco	mm	355
Orificio del disco	mm	25,4
Espesor del disco	mm	3,1
Tamaño de la rosca del husillo		M10
Tipo de disco de corte recto, no encastrado		
Capacidad de corte cruzado a 90°		
circular	mm	110
cuadrado	mm	110 x 110
rectangular	mm	100 x 200
angular	mm	140 x 140
Capacidad de corte cruzado a 45°		
circular	mm	110
cuadrado	mm	110 x 110
rectangular	mm	100 x 140
angular	mm	120 x 120
Peso	kg	18,5

Valores de ruido y/o valores de vibración (suma vectores triaxiales) de acuerdo con EN62841-3-10.

L <sub>PA</sub> (nivel de presión sonora de emisión)	dB(A)	100
L <sub>WA</sub> (nivel de potencia sonora)	dB(A)	112
K (incertidumbre para el nivel de sonido dado)	dB(A)	3
Valor de la emisión de vibración		
a <sub>h</sub> =	m/s <sup>2</sup>	6,2
Incertidumbre K =	m/s <sup>2</sup>	1,5

El nivel de emisión de vibraciones y/o ruido que figura en esta hoja de información se ha medido de conformidad con una prueba normalizada proporcionada en la EN62841 y puede utilizarse para comparar una herramienta con otra. Puede usarse para una evaluación preliminar de la exposición.



**ADVERTENCIA:** El nivel de emisión de vibraciones y ruido declarado representa las principales aplicaciones de la herramienta. Sin embargo, si se utiliza la herramienta para otras aplicaciones, con accesorios diferentes o mal mantenidos, la emisión de ruido y vibraciones puede variar. Esto puede aumentar considerablemente el nivel de exposición durante el período total de trabajo.

Para valorar el nivel de exposición al ruido y a las vibraciones, también deberían tenerse en cuenta las veces que la herramienta está apagada o en funcionamiento pero sin realizar ningún trabajo. Esto puede reducir considerablemente el nivel de exposición durante el período total de trabajo.

Identifique medidas de seguridad adicionales para proteger al operador de los efectos del ruido y las vibraciones, como, por ejemplo, realizar el mantenimiento de la herramienta y de los accesorios, mantener las manos calientes (relevante para las vibraciones) u organizar patrones de trabajo.

## Declaración de Conformidad CE

### Directriz de la Maquinaria



### Scie circulaire D28715

DEWALT declara que los productos descritos bajo **Datos**

**Técnicos** son conformes a las normas:

2006/42/CE, EN62841-1:2015 + AC:2015, EN62841-3-10:2015 + AC:2016 + A11:2017.

Estos productos también son conformes con las Directivas 2014/30/UE y 2011/65/UE. Si desea más información, póngase en contacto con DEWALT en la dirección indicada a continuación o bien consulte la parte posterior de este manual.

El que suscribe es responsable de la compilación del archivo técnico y realiza esta declaración en representación de DEWALT.

Markus Rompel  
Vicepresidente de Ingeniería, PTE-Europa  
DEWALT, Richard-Klinger-Strasse 11,  
65510, Idstein, Alemania  
29.07.2022





**ADVERTENCIA:** para reducir el riesgo de lesiones, lea el manual de instrucciones.

## Definiciones: normas de seguridad

Las siguientes definiciones describen el nivel de gravedad de las señales. Lea el manual y preste atención a estos símbolos.

 **PELIGRO:** indica una situación de peligro inminente, que si no se evita, **provocará la muerte o lesiones graves.**

 **ADVERTENCIA:** indica una situación de posible peligro que, si no se evita, **podría provocar la muerte o lesiones graves.**


 **ATENCIÓN:** indica una situación de posible peligro que, si no se evita, **puede provocar lesiones leves o moderadas.**

**AVISO:** Indica una práctica **no relacionada con las lesiones personales** que, de no evitarse, **puede ocasionar daños materiales.**

 Indica riesgo de descarga eléctrica.

 Indica riesgo de incendio.

## Advertencias de seguridad generales para herramientas eléctricas

 **ADVERTENCIA:** Lea todas las advertencias de seguridad, ilustraciones y especificaciones suministradas con esta herramienta eléctrica. Si se ignoran las advertencias que se indican a continuación, pueden producirse descargas eléctricas, incendios y/o lesiones graves.

### GUARDE TODAS LAS ADVERTENCIAS E INSTRUCCIONES PARA SU FUTURA CONSULTA

El término “herramienta eléctrica” que aparece en las advertencias se refiere a la herramienta eléctrica que funciona a través de la red eléctrica (con cable) o a la herramienta eléctrica que funciona con batería (sin cable).

#### 1) Seguridad en la zona de trabajo

- Mantenga su área de trabajo limpia y bien iluminada.** Las áreas desordenadas u oscuras pueden provocar accidentes.
- No utilice herramientas eléctricas en atmósferas explosivas, como ambientes donde haya polvo, gases o líquidos inflamables.** Las herramientas eléctricas originan chispas que pueden inflamar el polvo o los gases.
- Mantenga alejados a los niños y a las personas que estén cerca mientras utiliza una herramienta eléctrica.** Las distracciones pueden ocasionar una pérdida de control.

#### 2) Seguridad eléctrica

- Los enchufes de las herramientas eléctricas deben corresponderse con la toma de corriente. No modifique nunca el enchufe de ninguna forma. No utilice ningún enchufe adaptador con herramientas eléctricas conectadas a tierra.** Los enchufes no modificados y las tomas de corriente correspondientes reducen el riesgo de descarga eléctrica.
- Evite el contacto corporal con superficies conectadas a tierra tales como tuberías, radiadores, cocinas y**

**neveras.** Existe un mayor riesgo de descarga eléctrica si su propio cuerpo está conectado a tierra.

- No exponga las herramientas eléctricas a la lluvia ni a condiciones húmedas.** Si entra agua en una herramienta eléctrica, aumenta el riesgo de descarga eléctrica.
- No someta el cable de alimentación a presión innecesaria. No use nunca el cable para transportar, tirar de la herramienta eléctrica o desenfundarla. Mantenga el cable alejado del calor, aceite, bordes afilados y piezas en movimiento.** Los cables dañados o enredados aumentan el riesgo de descarga eléctrica.
- Cuando esté utilizando una herramienta eléctrica al aire libre, use un cable prolongador adecuado para uso en exteriores.** La utilización de un cable adecuado para el uso en exteriores reduce el riesgo de descarga eléctrica.
- Si no puede evitar utilizar una herramienta eléctrica en un lugar húmedo, use un suministro protegido con un dispositivo de corriente residual.** El uso de un dispositivo de corriente residual reduce el riesgo de descarga eléctrica.

#### 3) Seguridad personal

- Manténgase alerta, esté atento a lo que hace y use el sentido común cuando utilice una herramienta eléctrica. No maneje una herramienta eléctrica cuando esté cansado o bajo los efectos de drogas, medicamentos o alcohol.** Un momento de desatención cuando se manejan herramientas eléctricas puede ocasionar lesiones personales graves.
- Utilice equipo de seguridad personal. Utilice siempre protección ocular.** El uso del equipo de protección individual, como mascarillas antipolvo, calzado antideslizante, casco o protección auditiva para condiciones apropiadas reduce las lesiones personales.
- Evite la puesta en funcionamiento involuntaria. Asegúrese de que el interruptor esté en posición de apagado antes de conectar la fuente de alimentación y/o la batería, levantar o transportar la herramienta.** Transportar herramientas eléctricas con el dedo puesto en el interruptor o herramientas eléctricas activadoras con el interruptor encendido puede causar accidentes.
- Saque cualquier llave de ajuste o llave inglesa antes de encender la herramienta eléctrica.** Si se deja puesta una llave inglesa u otra llave en una pieza en movimiento de la herramienta eléctrica pueden ocasionarse lesiones personales.
- No se estire demasiado. Mantenga un equilibrio adecuado y la estabilidad constantemente.** Esto permite un mejor control de la herramienta eléctrica en situaciones inesperadas.
- Use la vestimenta adecuada. No se ponga ropa suelta o joyas. Mantenga el cabello, la ropa y los guantes alejados de las piezas en movimiento.**



*La ropa suelta, las joyas y el pelo largo pueden quedar atrapados en las piezas en movimiento.*

- g) **Si se suministran dispositivos para la conexión del equipo de extracción y recogida de polvo, asegúrese de que estén conectados y de que se usen adecuadamente.** El uso de equipo de recogida de polvo puede reducir los riesgos relacionados con el polvo.
- h) **No deje que la familiaridad adquirida con el uso frecuente de las herramientas le lleve a fiarse demasiado y a descuidar las principales normas de seguridad de la herramienta.** Los descuidos pueden causar lesiones graves en una fracción de segundo.

#### 4) Uso y cuidado de la herramienta eléctrica

- a) **No fuerce la herramienta eléctrica. Use la herramienta eléctrica correcta para su trabajo.** La herramienta eléctrica correcta funcionará mejor y con mayor seguridad si se utiliza a de acuerdo con sus características técnicas.
- b) **No utilice la herramienta eléctrica si no puede encenderse y apagarse con el interruptor.** Toda herramienta eléctrica que no pueda controlarse con el interruptor es peligrosa y debe ser reparada.
- c) **Desconecte el enchufe de la fuente de alimentación y/o extraiga la batería de la herramienta eléctrica, si es desmontable, antes de realizar cualquier ajuste, cambiar accesorios o guardar las herramientas eléctricas.** Dichas medidas de seguridad preventivas reducen el riesgo de poner en marcha accidentalmente la herramienta eléctrica.
- d) **Guarde las herramientas eléctricas que no esté utilizando fuera del alcance de los niños y no permita que las utilicen las personas que no estén familiarizadas con ellas o con estas instrucciones.** Las herramientas eléctricas son peligrosas en manos de personas no capacitadas.
- e) **Efectúe el mantenimiento de las herramientas eléctricas y de los accesorios. Compruebe si hay desalineación o bloqueo de las piezas móviles, rotura de piezas y otras condiciones que puedan afectar al funcionamiento de la herramienta eléctrica. Si la herramienta eléctrica está dañada, llévela a reparar antes de utilizarla.** Muchos accidentes se producen por el mantenimiento inadecuado de las herramientas eléctricas.
- f) **Mantenga las herramientas de corte afiladas y limpias.** Hay menos probabilidad de que las herramientas de corte con bordes afilados se bloqueen y son más fáciles de controlar.
- g) **Utilice la herramienta eléctrica, los accesorios y las brocas de la herramienta etc., conforme a estas instrucciones teniendo en cuenta las condiciones de trabajo y el trabajo que vaya a realizar.** El uso de la herramienta eléctrica para operaciones que no sean las previstas puede ocasionar una situación peligrosa.

- h) **Mantenga todas las empuñaduras y superficies de agarre secas, limpias y libres de aceite y grasa.** Las empuñaduras y superficies de agarre resbaladizas impiden el agarre y el control seguro de la herramienta en situaciones imprevistas.

#### 5) Servicio

- a) **Lleve su herramienta eléctrica para que sea reparada por una persona cualificada para realizar las reparaciones y que use solo piezas de repuesto idénticas.** Esto le asegurará el mantenimiento de la seguridad de la herramienta eléctrica.

#### Advertencias de seguridad para máquinas de corte

- a) **Colóquese usted y aquellos que le rodean lejos del plano de la cuchilla giratoria.** El protector ayuda a proteger al operador de fragmentos de disco rotos y de un contacto accidental con el disco.
- b) **Use solo discos aglomerados reforzados con su herramienta eléctrica.** El hecho de que el accesorio pueda acoplarse a la herramienta eléctrica, no garantiza un funcionamiento sin riesgos.
- c) **La velocidad nominal del accesorio debe ser como mínimo igual a la velocidad máxima marcada en la herramienta eléctrica.** Los accesorios que funcionen más rápidamente que la velocidad prevista pueden romperse y salir volando.
- d) **Los discos se deben utilizar únicamente para los usos recomendados. Por ejemplo, no amole con el lado de un disco de corte.** Los discos de corte abrasivo están previstos para el amolado periférico y, si se aplican fuerzas laterales a estos discos, se podrían romper.
- e) **Use siempre bridas de disco no dañadas y que sean del tamaño y la forma correctos para el disco seleccionado.** Las bridas apropiadas de los discos sirven de soporte del disco, reduciendo así la posibilidad de rotura del mismo.
- f) **El diámetro exterior y el grosor del accesorio deben encontrarse dentro de los límites de la capacidad especificada de la herramienta eléctrica.** Los accesorios de tamaño incorrecto no pueden protegerse o controlarse adecuadamente.
- g) **El eje de los discos y las bridas debe acoplarse bien al husillo de la herramienta eléctrica.** Los discos y bridas con agujeros para el eje que no se corresponden con las piezas de montaje de la herramienta eléctrica se desequilibrarán, vibrarán excesivamente y pueden causar pérdida de control.
- h) **No utilice discos dañados. Antes de cada uso, controle que los discos no presenten astillas ni roturas. En caso de caída de la herramienta eléctrica o de un accesorio, compruebe que no estén dañados y, en su caso, instale un disco no dañado. Después de inspeccionar e instalar el disco, colóquese usted y las personas presentes alejados del plano del disco**



en movimiento y ponga la herramienta eléctrica en funcionamiento a la velocidad máxima sin carga durante un minuto. Por lo general, los discos dañados se rompen durante la prueba.

- i) **Utilice equipo de protección personal.** Dependiendo de la aplicación, use un protector facial y gafas protectoras. Si corresponde, póngase una mascarilla antipolvo, protectores para el oído, guantes y un delantal de trabajo que puedan detener pequeños fragmentos abrasivos o de la pieza de trabajo. La protección ocular debe poder detener las partículas volantes que se producen con varias operaciones. La mascarilla antipolvo o el respirador deben poder filtrar las partículas generadas por la operación que esté realizando. La exposición prolongada al ruido de intensidad elevada puede causar pérdida auditiva.
- j) **Mantenga a otras personas a una distancia de seguridad de la zona de trabajo.** Todas las personas que entren al área de trabajo deben llevar puesto un equipo de protección personal. Los fragmentos de una pieza de trabajo o de un disco roto pueden salir disparados y provocar una lesión más allá del área inmediata de operación.
- k) **Coloque el cable lejos del accesorio giratorio.** Si pierde el control, el cable puede cortarse o engancharse y puede arrastrar la mano o el brazo hacia el accesorio giratorio.
- l) **Limpie periódicamente los orificios de ventilación de la herramienta eléctrica.** El ventilador del motor atrae el polvo hacia dentro de la carcasa y la acumulación excesiva de polvo metálico puede ocasionar riesgos eléctricos.
- m) **No utilice la herramienta eléctrica cerca de materiales inflamables. No haga funcionar la herramienta eléctrica sobre una superficie combustible como la madera.** Las chispas podrían prender fuego a estos materiales.
- n) **No utilice accesorios que requieran líquidos refrigerantes.** El uso de agua u otros refrigerantes líquidos puede ocasionar electrocución o descarga.

## Contragolpes y advertencias relacionadas

El contragolpe es una reacción imprevista por un pellizco o atascamiento del disco giratorio. Los pellizcos o los atascamientos causan el paro rápido del disco giratorio, lo que a su vez fuerza a la unidad de corte descontrolada hacia arriba, en dirección al operador.

Por ejemplo, si un disco abrasivo se engancha o queda atascado en la pieza de trabajo, el borde del disco que entra en el punto de presión puede incrustarse en la superficie del material ocasionando que el disco se salga o se trabe. Los discos abrasivos también pueden romperse en estas condiciones.

El contragolpe es el resultado de procedimientos o condiciones de funcionamiento indebidas y/o incorrectas y se puede evitar si se toman las precauciones debidas, que se enumeran a continuación:

- a) **Sujete firmemente la empuñadura de la herramienta eléctrica y coloque el cuerpo y el brazo de modo que pueda soportar los contragolpes.** El operador puede controlar la reacción o la fuerza del contragolpe si se toman las precauciones adecuadas.
- b) **No posicione su cuerpo alineado con respecto al disco giratorio.** Si se produce un contragolpe, impulsará las unidades de corte hacia arriba en dirección al operador.
- c) **No acople una sierra de cadena, una hoja de tallar madera, un disco diamantado segmentado con un espacio de más de 10 mm o una hoja de sierra dentada.** Dichas hojas ocasionan frecuentes contragolpes y pérdidas de corte.
- d) **No bloquee el disco de corte ni aplique una presión excesiva sobre este. No intente hacer un corte de profundidad excesiva.** El ejercer demasiada presión sobre el disco aumenta la carga y la susceptibilidad de giro o bloqueo del disco en el corte y la posibilidad de contragolpe o rotura del disco.
- e) **Si el disco se bloquea o si, por algún motivo, se interrumpe el corte, apague la herramienta y no la mueva hasta que el disco se haya detenido por completo. No intente nunca sacar del corte el disco de corte mientras este se encuentre en movimiento, de lo contrario, puede producirse un contragolpe.** Investigue y tome medidas correctivas para eliminar la causa del trabado del disco.
- f) **No reinicie la operación de corte en la pieza de trabajo. Espere a que el disco alcance la velocidad máxima y vuelva a introducirlo en el corte con cuidado.** El disco puede bloquearse, saltar o rebotar si la herramienta eléctrica vuelve a ponerse en marcha en la pieza de trabajo.
- g) **Apoye las piezas de trabajo de tamaño grande para minimizar el riesgo de pellizco o contragolpe. Las piezas de trabajo grandes tienden a combarse por su propio peso.** Se deben colocar soportes debajo de la pieza de trabajo, cerca de la línea de corte y cerca del borde de la pieza de trabajo a ambos lados del disco.

## Advertencias de seguridad adicionales para sierras tronadoras

- Durante el trabajo, evite maltratar el disco de corte o que este se dé golpes. Si ocurriese, pare la herramienta e inspeccione el disco de corte.
- No opere la herramienta si permanece en línea con el disco de corte. Mantenga alejadas de la zona de trabajo a las personas ajenas a él.
- Tenga cuidado con las virutas y con el material a cortar. Pueden tener bordes afilados o estar caliente. Deje que las piezas cortadas se enfríen antes de manipularlas.
- El deflector de chispas se calienta durante el uso. Evite tocar o ajustar el deflector de chispas o justo después de trabajar con la herramienta.

- Apague la herramienta y espere a que se pare el disco de corte antes de mover la pieza de trabajo o de cambiar los ajustes.
- Después de apagarla, no intente nunca parar el disco de corte presionando el lateral del disco.
- No use líquidos de corte. Estos líquidos pueden inflamarse o provocar una descarga eléctrica.
- Compruebe que la pieza de trabajo está bien apoyada.
- Use solo los discos de corte aconsejados por el fabricante. *N'utilisez pas les outils à d'autres fins que celles pour lesquelles ils sont prévus ; n'utilisez par exemple pas les lames de scies circulaires pour découper des grosses branches ou des buches.*
- La velocidad máxima admisible del disco de corte debe ser siempre igual o mayor que la velocidad sin carga de la herramienta especificada en la placa de identificación.
- No use discos de corte que no tengan las dimensiones indicadas en los **Datos técnicos**.
- Lea las instrucciones de funcionamiento del fabricante del disco.
- Antes de usarla, compruebe que el disco está bien ajustado y apretado.
- Deje que la máquina funcione sin carga en posición segura durante unos 30 segundos. Si hay una vibración apreciable o si se observa cualquier otra anomalía, pare la máquina y trate de averiguar la causa.
- No use los discos de corte para pulir lateralmente.
- No corte hormigón, ladrillos, tejas ni materiales cerámicos.
- No corte madera, plástico ni materiales sintéticos.
- No corte fundición.
- No corte nunca materiales de magnesio.
- No corte cables eléctricamente activos.
- Use la herramienta en zonas bien ventiladas. No trabaje con la herramienta cerca de líquidos, gases o polvos inflamables. Las chispas, las virutas calientes o el chisporroteo de las escobillas del motor pueden inflamar los materiales combustibles.
- Despeje periódicamente las ranuras de ventilación cuando trabaje en sitios polvorientos. Si es necesario limpiar las ranuras, use siempre un cepillo suave; acuérdesse de desenchufar primero la máquina.
- Guarde siempre los discos de corte bien protegidos en un lugar seco, lejos del alcance de los niños.

## Riesgos residuales

- Los siguientes riesgos son típicos del uso de estas máquinas:
  - lesiones causadas por tocar las piezas giratorias.
  - lesiones causadas por avería del disco de corte.
- Estos riesgos son los más evidentes:
  - en el ámbito de funcionamiento
  - en el ámbito de acción de las piezas giratorias de la máquina.
- Pese a la aplicación de la normativa de seguridad correspondiente y la aplicación de los dispositivos de seguridad, no pueden evitarse algunos riesgos residuales. Son:
  - Pérdida auditiva.

- Riesgo de accidente causado por piezas sin protección del disco de corte giratorio.
- Riesgo de lesiones cuando se cambia el disco.
- Riesgo de aplastamiento de los dedos al abrir las protecciones.

## Seguridad eléctrica

El motor eléctrico está concebido para un solo voltaje. Compruebe siempre que el voltaje suministrado corresponda al indicado en la placa de características.



Su herramienta DEWALT tiene doble aislamiento conforme a la norma EN62841, por lo que no se requiere conexión a tierra.

Si el cable de alimentación está dañado, debe reemplazarlo DEWALT o un servicio técnico autorizado, exclusivamente.

## Uso de un alargador

En caso de que sea necesario utilizar un alargador, use uno de 3 conductores aprobado y apto para la potencia de esta herramienta (consulte los **Datos técnicos**). El tamaño mínimo del conductor es 1,5 mm<sup>2</sup>; la longitud máxima es 30 m.

Si utiliza un carrete de cable, desenrolle siempre el cable completamente.

## Contenido del embalaje

El embalaje contiene:

- 1 Sierra circular
- 1 Disco de corte
- 1 Llave hexagonal
- 1 Manual de instrucciones
- Compruebe si la herramienta, piezas o accesorios han sufrido algún desperfecto durante el transporte.
- Tómese el tiempo necesario para leer detenidamente y comprender este manual antes de utilizar la herramienta.

## Marcas sobre la herramienta

En la herramienta se muestran los siguientes pictogramas:



Antes de usarse, lea el manual de instrucciones.



Póngase protección para el oído.



Póngase protección para los ojos.



Diámetro de broca

## Posición del código de fecha (Fig. A)

El código de fecha de fabricación **28** está compuesto por los 4 dígitos del año, seguidos por los 2 dígitos de la semana, más los 2 dígitos del código de la fábrica.

## Descripción (Fig. A)



**ADVERTENCIA:** Jamás altere la herramienta eléctrica ni ninguna de sus piezas. Podrían producirse lesiones personales o daños.

- |                                     |                                 |
|-------------------------------------|---------------------------------|
| 1 Pasador                           | 9 Palanca del tornillo de banco |
| 2 Tornillo del deflector de chispas | 10 Disco                        |
| 3 Deflector de chispas              | 11 Protección antichispas       |
| 4 Base                              | 12 Palanca de bloqueo del disco |
| 5 Barrera                           | 13 Gatillo interruptor          |
| 6 Tornillo de banco                 | 14 Orificio del candado         |
| 7 Llave hex. de 8 mm                |                                 |
| 8 Manija                            |                                 |

## Uso Previsto

La sierra circular D28715 se ha diseñado para cortar materiales de acero de formas variadas.

**NO** debe usarse en condiciones húmedas ni en presencia de líquidos o gases inflamables.

La sierra circular D28715 es una herramienta eléctrica profesional.

**NO** permita que los niños toquen la herramienta. El uso de esta herramienta por parte de operadores inexpertos requiere supervisión.

- Este producto no ha sido diseñado para ser utilizado por personas (incluyendo los niños) que posean discapacidades físicas, sensoriales o mentales, o que carezcan de la experiencia, conocimiento o destrezas necesarias a menos que estén supervisadas por una persona que se haga responsable de su seguridad. No deberá dejar nunca que los niños jueguen solos con este producto.

## Conexión a la red

El suministro de la red usado para esta máquina debe estar equipado con un fusible interruptor con retardo de 16 A.

## Caídas de tensión

Los flujos de corriente de entrada causan caídas de tensión cortas. En condiciones desfavorables de suministro de corriente, puede que se vean afectadas otras máquinas. Si la impedancia del sistema del suministro de corriente es menor que 0,25  $\Omega$ , es improbable que se produzcan perturbaciones.

## FUNCIONAMIENTO

### Instrucciones de uso



**ADVERTENCIA:** Respete siempre las instrucciones de seguridad y las normas aplicables.



**ADVERTENCIA:** Para disminuir el riesgo de lesiones personales graves, apague la herramienta y desconéctela de la fuente de alimentación antes de realizar ajuste alguno o de poner o quitar acoplamientos o accesorios. Compruebe que el interruptor de puesta en marcha esté en la posición OFF. La puesta en marcha accidental puede causar lesiones.

## Posición adecuada de las manos (Fig. B)



**ADVERTENCIA:** Para reducir el riesgo de lesión personal grave, tenga **SIEMPRE** las manos en una posición adecuada como se muestra.



**ADVERTENCIA:** Para reducir el riesgo de lesión personal grave, sujete **SIEMPRE** bien en caso de que haya una reacción repentina.

La posición adecuada de las manos exige que una mano se coloque en el asa principal **29** y la otra en la pieza de trabajo.

## Función de arranque suave

### Relé de tiempo diferido (TDR)

La característica de arranque suave permite que la velocidad aumente lentamente hasta 300 ms para evitar una sacudida inicial al poner la herramienta en marcha. Esta característica también es concretamente útil cuando el valor del fusil instalado es demasiado bajo o no carente de inercia.

## Capacidad de corte

La apertura amplia del tornillo de banco y el punto de giro elevado proporcionan la capacidad para cortar piezas muy grandes. Use la tabla de capacidad de corte para determinar el tamaño máximo de corte que se puede lograr con un disco nuevo.



**ATENCIÓN:** Algunos objetos grandes, de forma circular o irregular puede que necesiten medios de amarre auxiliares si no se pueden amarrar bien en el tornillo de banco.



**ATENCIÓN:** No corte piezas de magnesio con esta herramienta. Puede provocar daños personales y a la sierra.

## Para transportarla (Fig. A)

Pliegue la unidad para situarla donde pueda transportar la sierra. Empuje el pasador **1** para bloquear el brazo en posición plegada.

## Desbloqueo (Fig. A)

Para desbloquear la herramienta y levantar el cabezal, baje el brazo del motor ligeramente y extraiga el pasador **1**. El brazo del motor girará entonces hacia arriba.

## Sujeción y apoyo del material (Fig. C, D)

- Los ángulos se sujetan y cortan mejor haciendo que descansen ambas patas contra la base.
- Puede usarse un taco separador **18** ligeramente más estrecho que la pieza de trabajo **30** para aumentar la vida del disco (Fig. C).
- Las piezas de trabajo largas deben apoyarse en un taco **19** para que queden niveladas con la parte superior de la base (Fig. D) El extremo cortado **20** debe caer libremente para evitar que se bloquee el disco.

## Regulación del deflector de chispas (Fig. A)

Para desviar mejor las chispas de las personas y materiales cercanos, afloje el tornillo **2**, regule el deflector de chispas **3** y vuelva a apretar luego el tornillo.

**AVISO:** riesgo de daños materiales. No deje que el cable conector entre en contacto con el deflector o las chispas ya que se puede deteriorar.

## Funcionamiento del tornillo de banco (Fig. E)

El tornillo de banco es del tipo de desplazamiento rápido. Para soltar el tornillo de banco 6 cuando esté sujeto fuertemente, gire la manivela 8 en sentido antihorario una o dos veces para eliminar la presión de sujeción. Levante la palanca del tornillo de banco 9. Saque hacia fuera el mecanismo de manivela lo que desee. El tornillo de banco se puede colocar en posición de trabajo sin apretar. Baje la palanca del tornillo de banco y apriétela en la pieza de trabajo mediante la manivela.

## Funcionamiento de la barrera (Fig. E)



**ATENCIÓN:** Para reducir el riesgo de lesiones, apague y desconecte la máquina de la fuente de energía antes de instalar y de retirar los accesorios, antes de regular o cambiar los ajustes o cuando se realicen reparaciones. Compruebe que el interruptor esté en la posición OFF. Un encendido accidental puede causar lesiones.

La barrera 5 no necesita herramientas de ajuste. La palanca de mordaza de liberación rápida 21 bloquea y desbloquea la barrera. Cuando se gira la palanca completamente hacia delante, la barrera se desbloquea. La barrera se puede mover libremente hacia delante, hacia atrás o girar para facilitar la mejor posición de corte de un disco nuevo o cuando se desgasta el disco.

El giro de la palanca totalmente hacia atrás bloquea la barrera en la posición seleccionada. Si la pata inferior de la palanca no está horizontal (paralela a la base), la barrera no está bloqueada. La palanca solo bloqueará la barrera cuando se note una resistencia fuerte al moverla hacia atrás. Si la resistencia es débil, ajuste la fuerza de sujeción apretando ligeramente los dos pernos 22 que sujetan la barrera a la base. Compruebe el resultado volviendo a sujetar e intentando mover la barrera.

## Regulación del ángulo de la barrera (Fig. F)



**ATENCIÓN:** Para reducir el riesgo de lesiones, apague y desconecte la máquina de la fuente de energía antes de instalar y de retirar los accesorios, antes de regular o cambiar los ajustes o cuando se realicen reparaciones. Compruebe que el interruptor esté en la posición OFF. Un encendido accidental puede causar lesiones.

El indicador de la regulación del ángulo 23 es parte del sistema de sujeción de la barrera. Alinee el trazo del indicador de ángulo que desee con el borde de la ranura 24 de la base.

### Para un corte recto más preciso

1. Desbloquee la barrera.
2. Baje el brazo hasta que el disco entre en la base.
3. Coloque una escuadra 25 contra el disco y regule la barrera contra la escuadra.
4. Bloquee la barrera de apoyo en su sitio.

## Utilización (Fig. A, B)

Consulte la Figura B para ver la posición correcta del cuerpo durante el funcionamiento.

Para poner en funcionamiento la herramienta, pulse el interruptor 13. Para apagar la herramienta, suelte el gatillo interruptor. Mantenga las manos y el material lejos del disco hasta que haya llegado a un tope.

Para evitar el uso no autorizado de la herramienta, coloque un candado estándar (no incluido) en el orificio 14 previsto a tal efecto en el gatillo.

## Desmontaje e instalación de los discos (Fig. A, G)



**ADVERTENCIA:** Para reducir el riesgo de lesiones, apague y desconecte la máquina de la fuente de energía antes de instalar y de retirar los accesorios, antes de regular o cambiar los ajustes o cuando se realicen reparaciones. Compruebe que el interruptor esté en la posición OFF. Un encendido accidental puede causar lesiones.

La mordaza de cambio rápido de disco hace innecesarias las herramientas de cambio de disco.

1. Empuje la palanca de bloqueo del disco 12 y gire a mano el disco 10 hasta que la palanca de bloqueo encaje en la ranura de la brida interior 26 y bloquee el disco. Afloje la mordaza de cambio rápido de la hoja 17 en sentido antihorario. La mordaza tiene rosca a mano derecha.
2. Quite la mordaza de cambio rápido del disco 17, la arandela de la mordaza de la hoja 27 y el disco viejo 10 a mano.
3. Compruebe que las superficies de la brida estén limpias y planas. Instale el nuevo disco abrasivo repitiendo los pasos anteriores en sentido contrario.
4. Apriete la mordaza de cambio rápido de hoja en sentido horario hasta que la manija haga clic al menos tres veces para garantizar que esté bien apretada. La mordaza de cambio rápido de hoja no se puede apretar en exceso

**NOTA:** Puede comprar un sistema de abrazadera de la hoja con llave, que incluye un perno para la hoja 15 y una arandela del perno de la hoja 16, a un coste adicional, a su distribuidor local o en un centro de servicio autorizado.



**ADVERTENCIA:** Riesgo de lesiones a las personas. Cuando cambie a un nuevo disco abrasivo, compruebe la superficie de trabajo en la que descansa la sierra circular. Puede que el disco haga contacto con CUALQUIER ELEMENTO O ESTRUCTURA QUE HAYA ENCIMA de la superficie de trabajo (bajo la base) cuando se baje totalmente el brazo.

## Montaje (Fig. H, I)



**ADVERTENCIA:** La herramienta debe apoyarse en una superficie estable, nivelada y no deslizante para evitar que se mueva inesperadamente al estar en funcionamiento.

## Procedimiento de montaje permanente

1. Taladre cuatro orificios de 8 mm en la superficie de trabajo (Fig. H).
2. Inserte 20 tornillos de 1/4 en los orificios de la base y en los orificios de la superficie de montaje. La longitud aproximada de los tornillos debe ser igual al grosor de la superficie de montaje más 102 mm.

## Montaje de la base

1. Corte dos tableros de, aproximadamente, 508 x 50,8 x 101,6 mm.
2. Coloque la sierra circular en el lugar de trabajo adecuado.
3. Coloque los tableros firmemente a lo largo, y clávelos a la superficie de trabajo (Fig. I).

## Consejos de funcionamiento para lograr un corte más preciso

- Deje que el disco realice el corte. Una fuerza excesiva hará que el disco se deteriore con lo que se reducirá su rendimiento de corte y/o se deformará, lo que provocará un corte poco preciso.
- Ajuste bien el ángulo de la barrera.
- Compruebe que el material descansa plano a lo largo de la base.
- Sujete bien el material para evitar que se mueva y vibre.

## MANTENIMIENTO

Su herramienta eléctrica DEWALT ha sido diseñada para funcionar mucho tiempo con un mínimo de mantenimiento. Que siga funcionando satisfactoriamente depende del buen cuidado de la herramienta y de su limpieza periódica.



**ADVERTENCIA:** Para disminuir el riesgo de lesiones personales graves, apague la herramienta y desconéctela de la fuente de alimentación antes de realizar ajuste alguno o de poner o quitar acoplamientos o accesorios. Compruebe que el interruptor de puesta en marcha esté en la posición OFF. La puesta en marcha accidental puede causar lesiones.



## Lubricación

Tipo cerrada, se emplean rodamientos de bolas de lubricación estanca. Estos rodamientos vienen de fábrica con suficiente lubricación para durar durante toda la vida de la sierra circular.



## Limpieza



**ADVERTENCIA:** Elimine con aire seco la suciedad y el polvo de la carcasa principal tan pronto como se advierta su acumulación en las rejillas de ventilación o en sus proximidades. Cuando lleve a cabo este procedimiento póngase una protección ocular aprobada y una mascarilla antipolvo aprobada.



**ADVERTENCIA:** Jamás use disolventes u otros productos químicos fuertes para limpiar las piezas no metálicas

de la herramienta. Dichos productos químicos pueden debilitar los materiales con los que están construidas estas piezas. Use un paño humedecido únicamente con agua y jabón suave. Jamás permita que le entre líquido alguno a la herramienta ni sumerja ninguna parte de la misma en líquido.

## Accesorios opcionales



**ADVERTENCIA:** Dado que los accesorios que no sean los suministrados por DEWALT no han sido sometidos a pruebas con este producto, el uso de tales accesorios con esta herramienta podría ser peligroso. Para disminuir el riesgo de lesiones, con este producto se deben usar exclusivamente accesorios recomendados por DEWALT.

Consulte a su proveedor si desea información más detallada sobre los accesorios apropiados.

Use solo discos con aglomerante orgánico de alta resistencia de Tipo 1 para 4400 rpm o más.

## Proteger el medio ambiente



Recogida selectiva. Los productos y las baterías marcadas con este símbolo no deben desecharse junto con los residuos domésticos normales.

Los productos y las baterías contienen materiales que pueden ser recuperados y reciclados, reduciendo la demanda de materias primas. Recicle los productos eléctricos y las baterías de acuerdo con las disposiciones locales. Para más información, vaya a [www.2helpU.com](http://www.2helpU.com).

# SCIE FENDEUSE À USAGE INDUSTRIEL DE 355 mm AVEC BRIDE À CHANGEMENT RAPIDE D28715

## Félicitations !

Vous avez choisi un outil DEWALT. Des années d'expertise dans le développement et l'innovation de ses produits ont fait de DEWALT, le partenaire privilégié des utilisateurs professionnels d'outils électriques.

## Fiche technique

		D28715
Voltage	$V_{AC}$	230
Type		15
Puissance absorbée	W	2200
Vitesse à vide	$\text{min}^{-1}$	4300
Vitesse périphérique min. de la lame	m/s	80
Diamètre de la lame	mm	355
Alésage de la lame	mm	25,4
Disc body thickness	mm	3,1
Taille du filetage de l'axe		M10
Type de lame droite, non encastrée		
Capacité de la coupe transversale à 90 °		
circulaire	mm	110
perpendiculaire	mm	110 x 110
rectangulaire	mm	100 x 200
angulaire	mm	140 x 140
Capacité de la coupe transversale à 45 °		
circulaire	mm	110
perpendiculaire	mm	110 x 110
rectangulaire	mm	100 x 140
angulaire	mm	120 x 120
Poids	kg	18,5
Valeurs sonores et/ou valeurs des vibrations (somme vectorielle triaxiale) selon la norme EN62841-3-10.		
$L_{PA}$ (niveau d'émission de pression acoustique)	dB(A)	100
$L_{WA}$ (niveau de puissance acoustique)	dB(A)	112
K (incertitude pour le niveau acoustique donné)	dB(A)	3
Valeur d'émission de vibration $a_{H1}$ =	$\text{m/s}^2$	6,2
Incertitude K =	$\text{m/s}^2$	1,5

Le niveau sonore et/ou de vibrations émis indiqué dans ce feuillet d'informations a été mesuré conformément à une méthode de test normalisée établie dans par la norme EN62841 et il peut être utilisé pour comparer un outil à un autre. Il peut également être utilisé pour effectuer une évaluation préliminaire de l'exposition.



**AVERTISSEMENT :** Le niveau sonore et/ou de vibrations émis déclarés correspondent aux applications principales de l'outil. Cependant, si l'outil est utilisé pour des applications différentes, avec des accessoires différents ou qu'il est mal entretenu, le niveau sonore et/ou de vibrations émis peut varier. Ces éléments peuvent augmenter considérablement le niveau d'exposition sur la durée totale de travail.

Toute estimation du degré d'exposition aux vibrations et/ou au bruit doit également prendre en compte les heures où l'outil est éteint ou lorsqu'il est en marche sans effectuer aucune tâche. Ces éléments peuvent réduire sensiblement le degré d'exposition sur la durée totale de travail.

Identifiez et déterminez les mesures de sécurité supplémentaires pouvant protéger l'utilisateur des effets des vibrations et/ou du bruit, comme par exemple l'entretien de l'outil et des accessoires, le fait de conserver les mains au chaud (pertinent pour les vibrations) et d'organiser les méthodes de travail.

## Certificat de Conformité CE

### Directives Machines



### Scie fendueuse D28715

DEWALT certifie que les produits décrits dans le paragraphe

**Fiche technique** sont conformes aux normes :

2006/42/CE, EN62841-1:2015 + AC:2015, EN62841-3-10:2015 + AC:2016 + A11:2017.

Ces produits sont également compatibles avec les Directives 2014/30/UE et 2011/65/UE. Pour plus d'informations, veuillez contacter DEWALT à l'adresse suivante ou vous reporter au dos de cette notice d'instructions.

Le soussigné est responsable de la compilation du fichier technique et fait cette déclaration au nom de DEWALT.

Markus Rompel  
Vice-président Ingénierie, PTE-Europe  
DEWALT, Richard-Klinger-Strasse 11,  
65510, Idstein, Allemagne  
29.07.2022



**AVERTISSEMENT :** afin de réduire le risque de blessure, lisez le manuel d'instruction.



## Définitions : consignes de sécurité

Les définitions ci-dessous décrivent le niveau de gravité de chaque mot signalétique. Lisez le manuel de l'utilisateur et soyez attentif à ces symboles.



**DANGER** : indique une situation dangereuse imminente qui, si elle n'est pas évitée, **entraînera des blessures graves ou mortelles**.



**AVERTISSEMENT** : indique une situation dangereuse potentielle qui, **si elle n'est pas évitée**, pourrait entraîner des **blessures graves ou mortelles**.



**ATTENTION** : indique une situation dangereuse potentielle qui, **si elle n'est pas évitée**, pourrait entraîner des **blessures minimes ou modérées**.

**AVIS** : indique une pratique **ne posant aucun risque de dommages corporels**, mais qui par contre, si rien n'est fait pour l'éviter, **pourrait poser des risques de dommages matériels**.



Indique un risque d'électrocution.



Indique un risque d'incendie.

## Avertissements de sécurité générale propres aux outils électriques



**AVERTISSEMENT** : **veuillez lire tous les avertissements de sécurité, toutes les illustrations et toutes les spécifications fournis avec cet outil électrique**. Le non-respect de tous les avertissements listés ci-dessous peut conduire à des chocs électriques, des incendies et/ou de graves blessures.

## CONSERVEZ TOUS LES AVERTISSEMENTS ET TOUTES LES INSTRUCTIONS POUR POUVOIR VOUS Y RÉFÉRER DANS LE FUTUR

Le terme «outil électrique» mentionné dans tous les avertissements listés ci-dessous fait référence à vos outils électriques fonctionnant sur secteur (avec câble) ou sur pile ou batterie (sans fil).

### 1) Sécurité de la zone de travail

- Maintenez la zone de travail propre et bien éclairée.** Les zones sombres ou encombrées sont propices aux accidents.
- N'utilisez pas d'outils électriques dans un environnement présentant des risques d'explosion ou en présence de liquides, gaz ou poussières inflammables.** Les outils électriques créent des étincelles qui peuvent enflammer les poussières et les fumées.
- Maintenez les enfants et les autres personnes éloignés lorsque les outils électriques sont en marche.** Toute distraction peut vous faire perdre le contrôle de l'outil.

### 2) Sécurité électrique

- Les prises des outils électriques doivent correspondre à la prise de courant murale. Ne modifiez jamais la prise d'aucune sorte. N'utilisez aucun adaptateur**

**avec des outils électriques reliés à la terre.** L'utilisation de prises d'origine et de prises murales appropriées permet de réduire le risque de choc électrique.

- Évitez tout contact physique avec des surfaces reliées à la terre comme des tuyaux, des radiateurs, des fours et des réfrigérateurs par exemple.** Le risque de choc électrique augmente si votre corps est relié à la terre.
- N'exposez pas les outils électriques à la pluie, ni à l'humidité.** Le risque de choc électrique augmente si de l'eau pénètre dans un outil électrique.
- Ne tirez pas sur le cordon d'alimentation. N'utilisez jamais le cordon pour transporter, tirer ou débrancher l'outil électrique. Maintenez le cordon éloigné de la chaleur, des substances grasses, des bords tranchants ou des pièces mobiles.** Les cordons endommagés ou emmêlés augmentent le risque de choc électrique.
- Si vous utilisez un outil électrique à l'extérieur, utilisez une rallonge homologuée pour les travaux extérieurs.** L'utilisation d'une rallonge électrique homologuée pour les travaux en extérieur réduit le risque de choc électrique.
- Si l'utilisation d'un outil électrique dans un endroit humide est inévitable, utilisez une alimentation électrique protégée par un disjoncteur différentiel à courant résiduel (DDR).** L'utilisation d'un DDR réduit le risque de choc électrique.

### 3) Sécurité des personnes

- Restez vigilant, surveillez ce que vous faites et faites preuve de bon sens lorsque vous utilisez un outil électrique. N'utilisez pas d'outils électriques si vous êtes fatigué ou sous l'influence de drogue, d'alcool ou de médicaments.** Tout moment d'inattention pendant l'utilisation d'un outil électrique peut engendrer de graves blessures.
- Portez des équipements de protection individuelle. Portez toujours une protection oculaire.** Les équipements de protection comme les masques anti-poussières, les chaussures de sécurité antidérapantes, les casques ou les protections auditives utilisés à bon escient réduisent le risque de blessures.
- Évitez tout démarrage intempestif. Assurez-vous que l'outil est en position OFF (Arrêt) avant de raccorder l'outil à l'alimentation électrique et/ou au bloc-batterie ou avant de ramasser ou de transporter l'outil.** Le fait de transporter les outils électriques le doigt sur l'interrupteur ou d'alimenter les outils électriques dont l'interrupteur est déjà en position de marche augmente les accidents.
- Retirez toutes les clés ou pinces de réglage avant de mettre l'outil en marche.** Une clé ou une pince restée fixée à la partie rotative de l'outil électrique peut engendrer des blessures.

- e) **Ne vous penchez pas. Gardez les pieds bien ancrés au sol et conservez votre équilibre en permanence.** Cela permet de mieux maîtriser l'outil électrique en cas de situations imprévues.
- f) **Portez des vêtements appropriés. Ne portez pas de vêtements amples, ni de bijoux. Gardez vos cheveux, vos vêtements et vos gants éloignés des pièces mobiles.** Les vêtements amples, les bijoux ou les cheveux longs peuvent être happés par les pièces mobiles.
- g) **Si des dispositifs pour l'extraction des poussières ou des installations pour la récupération sont présents, assurez-vous qu'ils sont correctement raccordés et utilisés.** L'utilisation de dispositifs récupérateurs de poussières réduit les risques liés aux poussières.
- h) **Ne pensez pas être à ce point familiarisé avec l'outil après l'avoir utilisé à de nombreuses reprises, au point de ne plus rester vigilant et d'en oublier les consignes de sécurité.** Toute action imprudente peut engendrer de graves blessures en une fraction de seconde.
- g) **Utilisez les outils électriques, les accessoires et les embouts d'outil conformément à ces instructions, en tenant compte des conditions de travail, ainsi que du travail à effectuer.** L'utilisation d'un outil électrique à des fins autres que celles pour lesquelles il a été prévu engendre des situations dangereuses.
- h) **Maintenez toutes les poignées et surfaces de préhension sèches, propres et exemptes d'huile et de graisse.** Des poignées et des surfaces de préhension glissantes ne permettent pas de manipuler et de contrôler l'outil correctement en cas de situations inattendues.

## 5) Révision

- a) **Faites réparer votre outil électrique par une personne qualifiée, n'utilisant que des pièces de rechange d'origine.** Cela permet de garantir la sûreté de l'outil électrique.

## Avertissements de sécurité liées aux machines à tronçonner

### 4) Utilisation et entretien d'un outil électrique

- a) **Ne forcez pas sur l'outil électrique. Utilisez l'outil approprié en fonction du travail à réaliser.** Un outil adapté fonctionne mieux, de façon plus sûre et à la cadence pour laquelle il a été conçu.
- b) **N'utilisez pas l'outil électrique si l'interrupteur Marche/Arrêt ne permet plus de le mettre en marche et/ou de l'arrêter.** Tout appareil électrique qui ne peut plus être commandé par son interrupteur est dangereux et doit être réparé.
- c) **Débranchez la prise du secteur et/ou retirez le cas échéant le bloc-batterie de l'outil électrique avant d'effectuer tout réglage, de changer un accessoire ou de ranger l'outil électrique.** Ces mesures de sécurité préventives réduisent le risque de démarrage accidentel de l'outil électrique.
- d) **Rangez les outils électriques non utilisés hors de portée des enfants et ne laissez aucune personne ne connaissant pas ces outils ou leurs instructions d'utilisation les faire fonctionner.** Les outils électriques peuvent être dangereux entre des mains inexpérimentées.
- e) **Entretenez vos outils électriques et leurs accessoires. Vérifiez que les pièces mobiles sont alignées correctement et qu'elles ne sont pas coincées. Vérifiez qu'aucune pièce n'est cassée et contrôlez l'absence de toute autre condition qui pourrait nuire au bon fonctionnement de l'outil. En cas de dommage, faites réparer l'outil électrique avant utilisation.** De nombreux accidents sont provoqués par des outils électriques mal entretenus.
- f) **Maintenez les organes de coupe affûtés et propres.** Des organes de coupe bien entretenus et affûtés sont moins susceptibles de rester coincés et sont plus faciles à contrôler.
- a) **Éloignez-vous et les autres personnes du plan de rotation du disque.** Le protège-lame aide à protéger l'utilisateur contre toute projection de fragments de disque en cas de rupture et contre tout contact accidentel avec le disque.
- b) **N'utilisez que des disques liés renforcés avec votre outil électrique.** Le fait que l'accessoire puisse être fixé sur votre outil électrique ne veut pas forcément dire que son utilisation est sans risque.
- c) **La vitesse nominale des accessoires doit être au moins équivalente à la vitesse maximum indiquée sur l'outil électrique.** Les accessoires qui fonctionnent plus vite que leur vitesse nominale peuvent rompre et voler en éclats.
- d) **Les disques ne doivent être utilisés que pour les applications recommandées. Ne meulez par exemple pas avec le côté d'un disque à tronçonner.** Les disques abrasifs sont prévus pour le meulage périphérique, toute force latérale appliquée sur ces disques peut les faire voler en éclats.
- e) **N'utilisez que des brides de disques en parfait état et du bon diamètre pour le disque choisi.** Les brides de disque servent de support aux disques, réduisant ainsi les possibilités de rupture.
- f) **Le diamètre extérieur et l'épaisseur de votre accessoire doivent correspondre à la valeur nominale de la capacité de votre outil électrique.** Des accessoires mal dimensionnés ne peuvent pas être correctement protégés et contrôlés.
- g) **La taille de l'axe des disques et des brides doit correspondre à l'axe de l'outil électrique.** Les disques et les brides dont les orifices ne correspondent pas aux éléments de fixation de l'outil électrique sont déséquilibrés, ils vibrent de façon excessive et peuvent provoquer une perte de contrôle.
- h) **N'utilisez pas de disques endommagés. Avant chaque utilisation, vérifiez l'absence de débris et**



**de fissures sur les disques. Si l'outil électrique ou le disque tombent, contrôlez l'absence de dommages ou installez un disque en bon état. Après l'inspection et l'installation du disque, placez-vous et les autres personnes loin du plan de rotation du disque et laissez tourner l'outil électrique à sa vitesse à vide maximale pendant une minute.** Les disques endommagés se brisent généralement au cours de cette durée de test.

- i) **Portez des équipements de protection personnelle. En fonction de l'intervention, utilisez un écran facial ou des lunettes de protection. Si approprié, portez un masque anti-poussière, des protections auditives, des gants et un tablier d'atelier capables de stopper tout fragment abrasif ou provenant de la pièce à tronçonner. La protection oculaire doit être capable d'arrêter les débris générés par les diverses opérations. Le masque anti-poussière ou le respirateur doivent pouvoir filtrer les particules générées par votre intervention.** Les expositions prolongées à un niveau de bruit élevé peuvent provoquer une perte de l'ouïe.
- j) **Maintenez tous les spectateurs à une distance sûre de la zone d'intervention. Toute personne pénétrant dans la zone de travail doit porter des équipements de protection individuelle.** Des fragments de la pièce à scier ou d'un disque brisé peuvent être éjectés et provoquer des blessures en dehors de la zone d'intervention immédiate.
- k) **Maintenez le cordon électrique loin de l'accessoire en rotation.** En cas de perte de contrôle, le cordon peut être sectionné ou abîmé et vos bras ou mains peuvent entrer en contact avec le disque en rotation.
- l) **Nettoyez régulièrement les orifices d'aération de l'outil électrique.** Le ventilateur du moteur attire la poussière à l'intérieur du boîtier et une accumulation excessive de poussières métalliques peut conduire à un risque électrique.
- m) **Ne faites pas fonctionner l'outil électrique à proximité de matières inflammables. Ne faites pas fonctionner l'outil électrique s'il se trouve sur une surface combustible, comme du bois par exemple.** Des étincelles pourraient enflammer ces matières.
- n) **N'utilisez pas d'accessoires nécessitant l'utilisation de fluides de refroidissement.** L'utilisation d'eau ou de tout autre fluide de refroidissement peut provoquer une électrocution ou un choc électrique.

creuser la surface du matériau et provoquer le soulèvement ou le rebond du disque. Dans ces conditions, il peut aussi arriver que les disques abrasifs se brisent.

Les rebonds proviennent d'une utilisation inappropriée de l'outil électrique et/ou de conditions ou de procédures d'utilisation incorrectes et peuvent être évités en prenant les précautions adéquates énoncées ci-dessous.

- a) **Maintenez fermement l'outil en plaçant votre corps et votre bras de manière à pouvoir résister à la force d'un rebond.** L'utilisateur peut contrôler les forces verticales des rebonds si les précautions adéquates sont prises.
- b) **Ne placez pas votre corps dans l'alignement du disque en rotation.** En cas de rebond, l'organe de coupe est entraîné vers le haut, en direction de l'utilisateur.
- c) **N'installez pas de chaînes de scie, de lames de sculpture sur bois, de disques diamant segmentés dont l'espace périphérique est supérieur à 10 mm ou de lames de scie à dents.** Ces lames provoquent de fréquents rebonds ou pertes de contrôle.
- d) **Ne «bloquez» pas le disque et ne lui appliquez pas une pression excessive. Ne tentez pas de réaliser des découpes de trop grandes profondeurs.** Une pression excessive sur le disque augmente la charge imposée à l'outil et les possibilités de torsion ou de grippage du disque dans la coupe et par conséquent les risques de rebonds ou de ruptures.
- e) **Si le disque se coince ou si la coupe est interrompue pour une raison quelconque, éteignez l'outil et maintenez-le immobile, jusqu'à ce que le disque se soit complètement arrêté. Ne tentez jamais de retirer le disque de la coupe s'il est en mouvement, au risque de provoquer un rebond.** Cherchez la cause du grippage du disque et appliquez les actions correctives afin de la supprimer.
- f) **Ne relancez pas la coupe, le disque dans la pièce. Laissez le disque tourner à plein régime puis réinsérez-le prudemment dans la coupe.** Le disque pourrait sinon se gripper, sortir de la coupe ou rebondir si l'outil électrique est remis en marche à l'intérieur de la pièce à scier.
- g) **Soutenez les grandes pièces afin de minimiser tout risque de grippage ou de rebond du disque. Les pièces de grande taille ont tendance à s'affaisser sous leur propre poids.** Des supports doivent être placés sous la pièce à découper, près de la ligne de découpe, des deux côtés du disque.

## Rebond et avertissements liés

Le rebond est une réaction soudaine en cas de coincement ou de grippage du disque en rotation. Le coincement ou le grippage provoquent un calage soudain du disque en rotation qui entraîne ensuite l'organe de coupe vers le haut, dans la direction de l'utilisateur.

Par exemple, si un disque abrasif reste grippé ou pincé dans l'ouvrage, le bord du disque engagé au point de grippage peut

## Avertissements de sécurité supplémentaires liés aux scies

- Évitez de faire rebondir la lame durant son fonctionnement ou de l'utiliser sans ménagement. Si la lame subit de tels traitements, arrêtez l'outil et inspectez cette dernière.
- N'utilisez pas l'outil en vous tenant devant la lame. Maintenez toute autre personne en dehors de l'espace de travail.

- Prenez garde aux copeaux et matériaux que vous découpez. Ils peuvent être chauds et tranchants. Laissez refroidir les morceaux découpés avant de les manipuler.
- Le déflecteur d'étincelles chauffe pendant l'utilisation. Évitez de le toucher ou de le régler juste après avoir utilisé l'outil.
- Mettez l'outil hors tension et attendez que la lame s'arrête avant de déplacer la pièce de travail ou de modifier les réglages.
- Après avoir mis l'outil sous tension, n'essayez jamais d'arrêter la lame en appuyant sur le flanc de la lame.
- N'utilisez pas de liquide de coupe. Ces liquides présentent un risque d'incendie ou d'électrocution.
- Assurez-vous que la pièce de travail est correctement soutenue.
- N'utilisez que les lames recommandées par le fabricant. N'utilisez pas les outils à d'autres fins que celles pour lesquelles ils sont prévus ; n'utilisez par exemple pas les lames de scies circulaires pour découper des grosses branches ou des buches.
- La vitesse maximale admissible de la lame doit toujours être égale ou supérieure à la vitesse à vide de l'outil spécifiée sur la plaque signalétique.
- N'utilisez pas de lame non conforme aux dimensions indiquées dans les **Caractéristiques techniques**.
- Lisez le mode d'emploi fourni par le fabricant du disque abrasif.
- Assurez-vous que le disque abrasif est bien mis en place et serré avant utilisation.
- Faites fonctionner l'outil à vide dans une position sûre pendant au moins 30 secondes. En cas de vibrations importantes ou autre défaillance de l'outil, arrêtez-le et inspectez-le pour en déterminer la cause.
- N'utilisez pas les lames pour procéder à un aiguisage latéral.
- Ne coupez pas de pièces en béton, brique, tuile ou céramique avec cet outil.
- Ne coupez pas de pièces en bois, plastique ou matière synthétique avec cet outil.
- Ne coupez pas de pièces en fonte avec cet outil.
- Ne coupez pas de pièces en magnésium avec cet outil.
- Ne coupez pas de pièces sous tension avec cet outil.
- Utilisez cet outil dans un endroit bien aéré. N'utilisez pas l'outil à proximité de liquides, de gaz ou de poussières inflammables. La découpe ou les balais du moteur peuvent faire jaillir des étincelles ou projeter des copeaux chauds, qui peuvent enflammer les matières combustibles.
- Dégagez régulièrement les fentes d'aération lorsque vous travaillez dans un environnement poussiéreux. S'il est nécessaire de nettoyer les fentes, utilisez toujours une brosse souple pour le faire et débranchez d'abord la machine.
- Rangez toujours les lames dans un endroit sec et à l'abri, hors de la portée des enfants.
- dans le champ même de l'utilisation ;
- à portée immédiate des pièces rotatives de l'outil.
- Malgré l'application des réglementations de sécurité en vigueur et la mise en œuvre de dispositifs de sécurité, certains risques résiduels sont inévitables. Il s'agit de :
  - Déficience auditive ;
  - Risque d'accidents causés par les pièces non recouvertes de la lame rotative ;
  - Risque de blessure lors du remplacement de la lame ;
  - Risque de pincement des doigts lors de l'ouverture du carter de protection.

## Sécurité électrique

Le moteur électrique a été conçu pour fonctionner sur une tension unique. Vérifier systématiquement que la tension du secteur correspond bien à la tension indiquée sur la plaque signalétique.



Votre outil DEWALT à double isolation est conforme à la norme EN62841 ; un branchement à la terre n'est donc pas nécessaire.

Si le cordon d'alimentation est endommagé, il ne doit être remplacé que par DEWALT ou un prestataire de services agréé



Toujours utiliser la fiche prescrite lors du remplacement du câble d'alimentation.

Type 11 pour la classe II (Isolation double) – outils

Type 12 pour la classe I (Conducteur de terre) – outils



En cas d'utilisation à l'extérieur, connecter les outils portatifs à un disjoncteur FI.

## Utilisation d'une rallonge

Si une rallonge s'avère nécessaire, utiliser une rallonge à trois fils homologuée et compatible avec la tension nominale de cet outil (consulter la **Caractéristiques techniques**). La section minimale du conducteur est de 1,5 mm<sup>2</sup> pour une longueur maximale de 30 m.

En cas d'utilisation d'un dévidoir, dérouler systématiquement le câble sur toute sa longueur.

## Contenu de l'emballage

Ce carton comprend :

- 1 Scie fendeuse
- 1 Lame
- 1 Clé hexagonale
- 1 Manuel de l'utilisateur
- Vérifier que l'appareil et ses pièces ou accessoires n'ont pas été endommagés lors du transport.
- Prendre le temps de lire attentivement et comprendre cette notice d'instructions avant toute utilisation de l'appareil.

## Étiquettes sur l'appareil

On trouve les diagrammes suivants sur l'outil :

## Risques résiduels

- Les risques suivants sont inhérents à l'utilisation de ces outils :
  - blessures si vous touchez les pièces rotatives ;
  - blessures si la lame se détache.
- Ces risques sont plus évidents :



Lire la notice d'instructions avant toute utilisation.



Porter un dispositif de protection auditive.



Porter un dispositif de protection oculaire.



Diamètre d'alésage

## Emplacement du code date (Fig. A)

Le code de la date de fabrication **28** est composé de l'année en 4 chiffres, suivie de la semaine en 2 chiffres, suivie de 2 chiffres représentant le code de l'usine.

## Description (Fig. A)



**AVERTISSEMENT** : ne jamais modifier l'outil électrique ni aucun de ses composants. Il y a risques de dommages corporels ou matériels.

- |                                  |                                     |
|----------------------------------|-------------------------------------|
| 1 Goupille de sécurité           | 8 Manivelle                         |
| 2 Vis du déflecteur d'étincelles | 9 Levier de l'étau                  |
| 3 Déflecteur d'étincelles        | 10 Disque abrasif                   |
| 4 Base                           | 11 Pare-étincelles                  |
| 5 Guide                          | 12 Levier de verrouillage du disque |
| 6 Étau                           | 13 Gâchette                         |
| 7 Clé hexagonale de 8 mm         | 14 Trou de cadenas                  |

## Utilisation Prévue

La scie fendeuse D28715 est conçue pour la découpe de pièces en acier de différentes formes.

**NE PAS** les utiliser en milieu humide ou en présence de gaz ou de liquides inflammables.

La scie fendeuse D28715 est un outil électrique professionnel.

**NE PAS** les laisser à la portée des enfants. Une supervision est nécessaire auprès de tout utilisateur non expérimenté.

- Ce produit n'est pas prévu pour être utilisé par des personnes (y compris les enfants) dont les capacités physiques, sensorielles ou mentales sont réduites ou qui manquent d'expérience ou d'aptitudes, sauf si ces personnes sont surveillées par une autre personne responsable de leur sécurité. Ne jamais laisser les enfants seuls avec ce produit.

## Raccordement à la prise secteur

La prise secteur utilisée avec cet outil doit être équipée d'un fusible coupe-circuit de 16 A temporisé.

## Chutes de tension

Les courants d'appel sont à l'origine de brèves chutes de tension. Dans des conditions d'alimentation électrique défavorables, cela peut affecter les autres appareils. Si l'impédance d'alimentation du système est inférieure à 0,25  $\Omega$ , aucune perturbation ne devrait être ressentie.

## FONCTIONNEMENT

### Consignes d'utilisation



**AVERTISSEMENT** : respecter systématiquement les consignes de sécurité et les normes en vigueur.



**AVERTISSEMENT** : pour réduire tout risque de dommages corporels graves, arrêter et débrancher l'outil avant tout réglage ou avant de retirer ou installer toute pièce ou tout accessoire. S'assurer que la gâchette est bien en position d'ARRÊT. Tout démarrage accidentel pourrait causer des dommages corporels.

### Position correcte des mains (Fig. B)



**AVERTISSEMENT** : pour réduire tout risque de dommages corporels graves, adopter **SYSTÉMATIQUEMENT** la position des mains illustrée.



**AVERTISSEMENT** : pour réduire tout risque de dommages corporels graves, maintenir fermement et **SYSTÉMATIQUEMENT** l'outil pour anticiper toute réaction soudaine de sa part.

La position correcte des mains nécessite une main sur la poignée principale **29** avec l'autre main guidant l'ouvrage.

## Fonctionnalité démarrage en douceur

### Relais de retard (TDR)

La fonctionnalité Démarrage en douceur permet d'augmenter la vitesse progressivement pendant 300 ms et éviter la secousse initiale du démarrage. Cette fonctionnalité est aussi particulièrement utile lorsque le fusible installé possède une valeur trop faible ou n'est pas de type inerte.

## Capacité de coupe

La grande ouverture de l'étau et le point de pivotement élevé permettent la coupe de pièces de grandes dimensions. Reportez-vous au tableau des capacités de coupe pour déterminer la dimension maximale des coupes possibles avec un nouveau disque abrasif.



**ATTENTION** : il peut s'avérer nécessaire d'immobiliser au moyen de ferrures supplémentaires certaines pièces de grande dimension ou de forme circulaire ou irrégulière, si elles ne peuvent être maintenues solidement au moyen de l'étau.



**ATTENTION** : ne coupez pas de magnésium avec cet outil, sous peine de vous blesser et d'endommager la scie.

## Transport (Fig. A)

Rabattez l'outil de manière à pouvoir transporter la scie. Enfoncez la goupille de sécurité **1** pour verrouiller le bras.

## Déverrouillage (Fig. A)

Pour déverrouiller l'outil et soulever la tête, abaissez légèrement le bras du moteur et retirez la goupille de sécurité **1**. Le bras du moteur pivotera ainsi vers le haut.

## Immobilisation et soutien de la pièce (Fig. C, D)

- Il est recommandé d'appuyer les deux pieds de l'outil contre la base pour immobiliser et couper des cornières.
- Une cale d'écartement **18** légèrement plus étroite que la pièce de travail **30** peut être utilisée en vue d'augmenter l'utilisation du disque (Fig. C).
- Les longues pièces de travail doivent être soutenues au moyen d'une tablette **19** afin qu'elles soient de niveau avec le dessus de la base (Fig. D) La section coupée **20** doit pouvoir se détacher complètement afin d'éviter que le disque ne se coince.

## Réglage du déflecteur d'étincelles (Fig. A)

Pour protéger des étincelles les personnes et les objets à proximité, desserrez la vis **2**, réglez le déflecteur d'étincelles **3**, puis resserrez la vis.

**AVIS : risque de dégât matériel. Empêchez le cordon d'entrer en contact avec le déflecteur ou les étincelles pour ne pas l'endommager.**

## Fonctionnement de l'étau (Fig. E)

L'étau est pourvu d'un mécanisme de marche rapide. Pour relâcher l'étau **6**, lorsqu'il est solidement serré, tournez la manivelle **8** dans le sens contraire des aiguilles d'une montre à une ou deux reprises pour libérer la pression de serrage. Soulevez le levier de l'étau **9**. Tirez l'ensemble de la manivelle jusqu'à la position souhaitée. Il est possible de pousser l'étau contre la pièce sans se servir de la manivelle. Abaissez le levier de l'étau, puis serrez ce dernier sur la pièce au moyen de la manivelle.

## Fonctionnement du guide (Fig. E)

**AVERTISSEMENT : afin de réduire le risque de blessures, éteignez et débranchez l'outil de la source d'alimentation avant de monter ou d'enlever les accessoires, avant d'effectuer ou de modifier les réglages, ou bien lors des réparations. Assurez-vous que la gâchette est sur la position Arrêt. Un démarrage involontaire peut entraîner des blessures.**

Vous n'avez pas besoin d'outils pour régler le guide **5**. Le levier de la bride à desserrage rapide **21** permet de verrouiller et déverrouiller le guide. Tournez complètement le levier vers l'avant pour déverrouiller le guide. Vous pouvez alors le déplacer librement en avant, en arrière ou le faire pivoter pour obtenir la position de découpe optimale en cas de nouveau disque et à mesure que le disque s'use.

La rotation complète du levier en arrière verrouille le guide dans la position sélectionnée. Si la patte inférieure du levier n'est pas horizontale (parallèle à la base), le guide ne sera pas verrouillé. Le guide est uniquement verrouillé lorsque vous rencontrez une forte résistance en tournant le levier en arrière. En cas de résistance légère, ajustez la force de serrage en vissant légèrement les deux boulons **22** maintenant le guide sur la base. Procédez à un essai en resserrant et essayez de déplacer le guide.

## Réglage de l'angle du guide (Fig. F)



**AVERTISSEMENT : afin de réduire le risque de blessure, éteignez et débranchez l'outil de la source d'alimentation avant de monter ou d'enlever les accessoires, avant d'effectuer ou de modifier les réglages, ou bien lors des réparations. Assurez-vous que la gâchette est sur la position Arrêt. Un démarrage involontaire peut entraîner des blessures.**

L'indicateur de réglage de l'angle **23** fait partie du système de serrage du guide. Alignez le trait de votre choix sur l'indicateur de l'angle sur le bord de la fente **24** de la base.

## Pour une coupe perpendiculaire plus précise

1. Déverrouillez le guide.
2. Abaissez le bras jusqu'à ce que le disque pénètre dans la base.
3. Placez une équerre **25** contre le disque et réglez le guide contre l'équerre.
4. Verrouillez le guide en position.

## Utilisation (Fig. A, B)

Reportez-vous à la Figure B pour connaître le bon positionnement de votre corps pendant l'utilisation. Enfoncez la gâchette **13** pour démarrer l'outil. Relâchez-la pour l'arrêter. Éloignez les mains et les objets du disque jusqu'à ce qu'il s'arrête.

Afin d'empêcher une utilisation non autorisée de cet outil, installez un cadenas standard (non fourni) dans le trou de cadenas **14** situé sur la gâchette.

## Retrait et installation du disque (Fig. A, G)



**AVERTISSEMENT : afin de réduire le risque de blessures, éteignez et débranchez l'outil de la source d'alimentation avant de monter ou d'enlever les accessoires, avant d'effectuer ou de modifier les réglages, ou bien lors des réparations. Assurez-vous que la gâchette est sur la position Arrêt. Un démarrage involontaire peut entraîner des blessures.**

Vous n'avez pas besoin d'outils pour changer la lame avec la bride de lame à changement rapide.

1. Enfoncez le levier de verrouillage du disque **12** et tournez le disque **10** à la main jusqu'à ce que le levier engage la fente dans la collerette interne **26** pour verrouiller le disque. Desserrez la bride de lame à changement rapide **17** dans le sens contraire des aiguilles d'une montre. La bride est tarudée sur la droite.
2. Retirez la bride de lame à changement rapide **17**, la rondelle de la bride de lame **27** et l'ancien disque **10** à la main.
3. Assurez-vous que les surfaces de la collerette sont propres et plates. Installez le nouveau disque abrasif en procédant aux étapes ci-dessus dans l'ordre inverse.
4. Serrez la bride de lame à changement rapide jusqu'à ce que ce que vous entendiez au moins trois clics indiquant que

la bride est bien serrée. Il n'est pas possible de trop serrer la bride de lame à changement rapide.

**REMARQUE :** Un système de fixation avec clé pour la lame, composé d'un boulon pour la lame **15** et d'une rondelle pour le boulon de la lame **16**, est disponible en option payante auprès de votre revendeur local ou de votre centre d'assistance agréés.



**AVERTISSEMENT :** *risque de blessures corporelles. Vérifiez la surface de travail sur laquelle la scie fendeuse repose lors du remplacement du disque abrasif. Il se peut que le disque entre en contact avec DES OBJETS OU STRUCTURES AU-DESSUS de la surface de travail (sous la base) lorsque le bras est complètement rabaissé.*

## Montage (Fig. H, I)



**ATTENTION :** *l'outil doit être placé sur une surface stable, à niveau, non glissante pour empêcher tout mouvement intempestif lors de son utilisation.*

## Marche à suivre pour un montage permanent

1. Percez quatre trous de 8 mm dans la surface de travail (Fig. H).
2. Insérez des vis de type 1/4–20 dans les orifices de la base et de la surface de montage. La longueur approximative des vis doit correspondre à l'épaisseur de la surface de montage, plus 102 mm.

## Montage en berceau

1. Coupez deux planches d'environ 508 mm de longueur X 50,8 mm de hauteur X 101,6 mm de largeur.
2. Mettez la scie fendeuse à l'emplacement voulu.
3. Placez les planches contre les côtés et clouez à la surface de travail (Fig. I).

## Conseils pour obtenir une coupe plus précise

- Laissez le disque travailler librement. Une force excessive pourrait le rendre lisse, ce qui pourrait réduire son efficacité et/ou le faire dévier, produisant ainsi des coupes inexactes.
- Réglez correctement l'angle du guide.
- Assurez-vous que la pièce est à plat et perpendiculaire à la base.
- Fixez correctement la pièce afin de l'empêcher de bouger ou de vibrer.

## MAINTENANCE

Votre outil électrique DEWALT a été conçu pour fonctionner longtemps avec un minimum de maintenance. Le fonctionnement continu et satisfaisant de l'outil dépendra d'une maintenance adéquate et d'un nettoyage régulier.



**AVERTISSEMENT :** *pour réduire tout risque de dommages corporels graves, arrêter et débrancher l'outil avant tout réglage ou avant de retirer ou installer toute pièce ou tout accessoire. S'assurer que la gâchette est bien en position d'ARRÊT. Tout démarrage accidentel pourrait causer des dommages corporels.*



## Lubrification

Cet outil est équipé de roulements à bille fermés et de type garde-huile. Ces roulements ont été suffisamment lubrifiés en usine pour avoir la même durée de vie que la scie fendeuse.



## Entretien



**AVERTISSEMENT :** *éliminer poussière et saleté du boîtier principal à l'aide d'air comprimé chaque fois que les orifices d'aération semblent s'encrasser. Porter systématiquement des lunettes de protection et un masque anti-poussières homologués au cours de cette procédure.*



**AVERTISSEMENT :** *ne jamais utiliser de solvants ou tout autre produit chimique décapant pour nettoyer les parties non métalliques de l'outil. Ces produits chimiques pourraient en attaquer les matériaux utilisés. Utiliser un chiffon humidifié avec de l'eau et un savon doux. Protéger l'outil de tout liquide et n'immerger aucune de ses pièces dans aucun liquide.*

## Accessoires en option



**AVERTISSEMENT :** *comme les accessoires autres que ceux offerts par DEWALT n'ont pas été testés avec ce produit, leur utilisation avec cet appareil pourrait être dangereuse. Pour réduire tout risque de dommages corporels, seuls des accessoires DEWALT recommandés doivent être utilisés avec cet appareil.*

Veillez consulter votre revendeur pour plus d'informations sur les accessoires appropriés.

Utilisez uniquement des disques à agglomérant organique de type 1 à haute résistance ayant une vitesse nominale égale ou supérieure à 4 100 tr/min.

## Protection de l'environnement



Tri sélectif. Les produits et batteries marqués de ce symbole ne doivent pas être jetés avec les déchets ménagers.

Les produits et batteries contiennent des matières qui peuvent être récupérées et recyclées afin de réduire la demande en matières premières. Veuillez recycler les produits électriques et les batteries conformément aux dispositions locales en vigueur. Pour plus d'informations, consultez le site [www.2helpU.com](http://www.2helpU.com).

# TRONCATRICE PROFESSIONALE 355 mm CON MORSETTO QUICK-CHANGE D28715

## Congratulations!

Per aver scelto un apparato DEWALT. Gli anni di esperienza, lo sviluppo e l'innovazione meticolosi del prodotto fanno di DEWALT uno dei partner più affidabili per gli utilizzatori di apparati elettrici professionali.

## Dati Tecnici

		D28715
Tensione	V <sub>ac</sub>	230
Tipo		15
Potenza assorbita	W	2200
Velocità a vuoto	min <sup>-1</sup>	4300
Velocità periferica minima del disco da taglio	m/s	80
Diametro disco	mm	355
Foro del disco	mm	25,4
Disc body thickness	mm	3,1
Dimensioni del filetto dell'alberino		M10
Tipo di disco da taglio piano, senza centro depresso		
Capacità taglio trasversale a 90°		
circolare	mm	110
quadrato	mm	110 x 110
rettangolare	mm	100 x 200
angolare	mm	140 x 140
Capacità taglio trasversale a 45°		
circolare	mm	110
quadrato	mm	110 x 110
rettangolare	mm	100 x 140
angolare	mm	120 x 120
Peso	kg	18,5

Valori di rumorosità e/o di vibrazione (somma vettore triassiale) ai sensi della norma EN62841-3-10

L <sub>PA</sub> (livello pressione sonora delle emissioni)	dB(A)	100
L <sub>WA</sub> (livello potenza sonora)	dB(A)	112
K (incertezza per il livello sonoro dato)	dB(A)	3
Valore di emissione delle vibrazioni		
a <sub>h</sub> =	m/s <sup>2</sup>	6,2
Incertezza K =	m/s <sup>2</sup>	1,5

I livelli di vibrazione e/o rumorosità indicati in questo foglio informativo secondo una procedura standardizzata e prevista nella norma EN 62841 e possono essere utilizzati per mettere a confronto elettrotensili diversi. Possono essere utilizzati per una valutazione preliminare dell'esposizione.



**AVVERTENZA:** i livelli di vibrazione e/o rumorosità dichiarati si riferiscono alle applicazioni principali dell'elettrotensile. Tuttavia, se l'elettrotensile viene utilizzato per applicazioni diverse, con accessori diversi, o non riceve adeguata manutenzione, i suoi livelli di rumorosità e/o di vibrazione potrebbero differire da tali valori. Ciò potrebbe aumentare sensibilmente i livelli di esposizione per il periodo di utilizzo complessivo. Per una stima del livello di esposizione a rumore e vibrazione dovrebbero considerare anche i momenti in cui l'elettrotensile è spento oppure in cui è acceso, ma non viene utilizzato. Ciò potrebbe ridurre sensibilmente il livello di esposizione durante il periodo di utilizzo complessivo. Identificare ulteriori misure di sicurezza per proteggere l'operatore dagli effetti della vibrazione e/o del rumore, quali: sottoporre l'utensile e gli accessori a manutenzione, tenere le mani calde (rilevante per le vibrazioni) e organizzare dei modelli di lavoro.

## Dichiarazione di conformità CE

### Direttiva Macchine



### Troncatrice D28715

DEWALT dichiara che i prodotti qui descritti nei **Dati tecnici** sono conformi alle normative: 2006/42/CE, EN62841-1:2015 + AC:2015, EN62841-3-10:2015 + AC:2016 + A11:2017.

Questi prodotti sono anche conformi alla Direttiva 2014/30/UE e 2011/65/UE. Per ulteriori informazioni, contattare DEWALT all'indirizzo seguente o vedere sul retro del manuale.

Il firmatario è responsabile della compilazione del documento tecnico e rende questa dichiarazione per conto di DEWALT.

Markus Rompel  
Vice Presidente Tecnico, PTE-Europe  
DEWALT, Richard-Klinger-Strasse 11,  
65510, Idstein, Germania  
29.07.2022





**AVVERTENZA:** per ridurre il rischio di lesioni, leggere attentamente il manuale di istruzioni.


## Definizioni: linee guida per la sicurezza

Le definizioni seguenti descrivono il livello di criticità di ciascuna indicazione. Leggere il manuale e prestare attenzione ai seguenti simboli.



 **PERICOLO:** indica una situazione di pericolo imminente che, se non viene evitata, **provoca il decesso o lesioni personali gravi.**

 **AVVERTENZA:** indica una situazione potenzialmente pericolosa che, se non viene evitata, **può provocare il decesso o lesioni personali gravi.**


 **ATTENZIONE:** indica una situazione potenzialmente pericolosa che, se non viene evitata, **può provocare lesioni personali di entità lieve o moderata.**

**AVVISO:** indica una situazione **non in grado di causare lesioni personali** ma che, se non evitata, **potrebbe provocare danni materiali.**

 Segnala il pericolo di scosse elettriche.

 Segnala rischio di incendi.

## Avvertenze generali di sicurezza per apparati elettrici

 **AVVERTENZA:** leggere attentamente tutte le avvertenze, illustrazioni e specifiche fornite con l'apparato. La mancata osservanza delle avvertenze seguenti può dar luogo a scosse elettriche, incendi e/o lesioni gravi.

### CONSERVARE TUTTI GLI AVVERTIMENTI E LE ISTRUZIONI PER CONSULTAZIONI FUTURE

Il termine "elettroutensile" utilizzato nelle avvertenze fa riferimento sia agli apparati alimentati a corrente (con cavo elettrico), sia a quelli a batteria (senza cavo).

#### 1) Sicurezza dell'area di lavoro

- Tenere pulita e ben illuminata la zona di lavoro.** Gli ambienti disordinati o scarsamente illuminati favoriscono gli incidenti.
- Non azionare gli elettroutensili in ambienti con atmosfera esplosiva, come quelli in presenza di liquidi, gas o polveri infiammabili.** Gli elettroutensili producono scintille che possono incendiare le polveri o i fumi.
- Durante l'uso di un apparato elettrico, tenere lontani i bambini e chiunque si trovi nelle vicinanze.** Le distrazioni possono provocare la perdita di controllo.

#### 2) Sicurezza elettrica

- Le spine dell'apparato elettrico devono essere adatte alla presa di alimentazione. Non modificare la spina in alcun modo. Non collegare un adattatore alla spina di un elettroutensile dotato di scarico a terra.** Per ridurre il rischio di scossa elettrica evitare di modificare le spine e utilizzare sempre le prese appropriate.
- Evitare il contatto con superfici collegate con la terra, quali tubature, termosifoni, fornelli e frigoriferi.** Se il proprio corpo entra in contatto con superfici collegate a terra, il rischio di scossa elettrica aumenta.

- Non esporre gli apparati elettrici alla pioggia o all'umidità.** Se l'acqua entra nell'elettroutensile aumenta il rischio di scossa elettrica.
- Non abusare del cavo elettrico. Non utilizzare mai il cavo per spostare, tirare o scollegare l'elettroutensile. Tenere il cavo elettrico lontano da fonti di calore, olio, bordi taglienti o parti in movimento.** Se il cavo è danneggiato o impigliato, il rischio di scossa elettrica aumenta.
- Quando l'apparato elettrico viene impiegato all'aperto, utilizzare unicamente cavi di prolunga previsti per esterni.** L'uso di un cavo elettrico adatto ad ambienti esterni riduce il rischio di scossa elettrica.
- Se è non è possibile evitare l'uso di un apparato elettrico in ambienti umidi, usare una fonte di corrente protetta da un interruttore differenziale (salvavita).** L'uso di un interruttore differenziale riduce il rischio di scossa elettrica.

#### 3) Sicurezza personale

- Quando si utilizza un apparato elettrico evitare di distrarsi. Prestare attenzione a quello che si sta facendo e utilizzare il buon senso. Non utilizzare l'elettroutensile quando si è stanchi o sotto l'effetto di droghe, alcool o medicinali.** Un solo attimo di distrazione durante l'uso di tali elettroutensili potrebbe provocare gravi lesioni personali.
- Usare le protezioni antinfortunistiche. Utilizzare sempre protezioni oculari.** L'uso di dispositivi di protezione, quali mascherine antipolvere, scarpe antinfortunistiche antiscivolo, caschi di sicurezza o protezioni uditive, in condizioni opportune consente di ridurre le lesioni personali.
- Evitare avvii involontari. Assicurarsi che l'interruttore sia in posizione di spento prima inserire l'alimentazione elettrica e/o il blocco batteria e prima di afferrare o trasportare l'apparato.** Il trasporto di elettroutensili tenendo il dito sull'interruttore o quando sono collegati alla rete elettrica con l'interruttore nella posizione di accesso provoca incidenti.
- Prima di accendere l'apparato elettrico, rimuovere eventuali chiavi o utensili di regolazione.** Un utensile di regolazione o una chiave attaccati a una parte rotante dell'elettroutensile possono provocare lesioni personali.
- Non sporgersi troppo. Mantenere sempre un appoggio e un equilibrio adeguati.** Ciò consente un migliore controllo dell'elettroutensile nelle situazioni imprevedute.
- Vestirsi adeguatamente. Non indossare abiti larghi o gioielli.** Tenere i capelli, i vestiti e i guanti lontano dalle parti mobili. Abiti larghi, gioielli o capelli lunghi possono impigliarsi nelle parti in movimento.
- Se sono provvisti dei dispositivi per il collegamento dell'estrazione della polvere e sistemi di raccolta, assicurarsi che siano collegati ed utilizzati in maniera adeguata.** La raccolta delle polveri può ridurre i pericoli legati a queste ultime.
- Non lasciare che la familiarità acquisita dall'uso frequente degli utensili induca a cedere alla**



**tentazione di ignorare i principi di utilizzo sicuro degli stessi.** Un'azione imprudente potrebbe provocare lesioni gravi in una frazione di secondo.

#### 4) Uso e cura degli elettroutensili

- a) **Non forzare l'apparato. Utilizzare un elettroutensile adatto al lavoro da eseguire.** L'elettroutensile lavora meglio e con maggior sicurezza se utilizzato in base all'uso previsto.
- b) **Non usare l'apparato elettrico se l'interruttore non si accende e spegne.** Qualsiasi elettroutensile che non possa essere controllato tramite l'interruttore è pericoloso e deve essere riparato.
- c) **Staccare la spina dall'alimentazione elettrica e/o il pacco batteria, se smontabile, dell'elettroutensile prima di effettuare qualsiasi tipo di regolazione, prima di cambiare gli accessori o di ripararlo.** Queste misure di sicurezza preventive riducono il rischio di azionare l'apparato accidentalmente.
- d) **Riporre gli apparati non utilizzati fuori dalla portata dei bambini ed evitarne l'uso da parte di persone che hanno poca familiarità con l'apparato elettrico e con le presenti istruzioni.** Gli elettroutensili sono pericolosi in mano a persone inesperte.
- e) **Mantenere gli elettroutensili e gli accessori. Verificare il cattivo allineamento e inceppamento di parti mobili, la rottura di componenti e ogni altra condizione che possa influire sul funzionamento degli apparati. Se danneggiato, far riparare l'elettroutensile prima dell'uso.** Molti incidenti sono provocati da elettroutensili non sottoposti a una corretta manutenzione.
- f) **Tenere gli utensili da taglio affilati e puliti.** La manutenzione corretta degli utensili da taglio con bordi affilati riduce le probabilità di inceppamento e ne facilita il controllo.
- g) **Utilizzare l'apparato elettrico, gli accessori, le punte ecc., rispettando le presenti istruzioni e tenendo in considerazione le condizioni di funzionamento e il lavoro da eseguire.** L'utilizzo dell'elettroutensile per impieghi diversi da quelli previsti può provocare situazioni di pericolo.
- h) **Mantenere le maniglie e le superfici di presa asciutte, pulite e senza tracce di olio o grasso.** Maniglie e superfici di presa scivolose non consentono di maneggiare e controllare in modo sicuro l'utensile nel caso di imprevisti.

#### 5) Assistenza

- a) **L'apparato elettrico deve essere riparato da personale qualificato, che utilizzi ricambi originali identici alle parti da sostituire.** In questo modo viene garantita la sicurezza dell'elettroutensile.

#### Avvertenze di sicurezza per macchine di taglio

- a) **Verificare che l'operatore e le altre persone siano lontane dal piano della mola rotante.** La protezione aiuta a proteggere l'operatore dai frammenti che si staccano dalla mola e dai contatti accidentali con essa.

- b) **Utilizzare soltanto dischi da taglio rinforzati o diamantati per l'elettroutensile.** Anche se un accessorio può essere collegato all'elettroutensile, ciò non ne garantisce la sicurezza di utilizzo.
- c) **La velocità nominale dell'accessorio deve essere almeno pari a quella massima indicata sull'elettroutensile.** Gli accessori fatti funzionare a una velocità superiore a quella nominale possono rompersi e disintegrarsi.
- d) **I dischi devono essere usati solo per le applicazioni consigliate. Per esempio, non si deve eseguire una lavorazione di smerigliatura con la mola da taglio abrasivo.** Le mole da taglio abrasivo sono progettate per la smerigliatura periferica. Forze laterali applicate a queste mole possono causarne la frantumazione.
- e) **Per le mole utilizzare sempre flange non danneggiate, del diametro corretto per quella mola.** Se le flange sono adeguate, supportano la mola e ne riducono la possibilità di rottura.
- f) **Il diametro esterno e lo spessore dell'accessorio devono rientrare nel valore della capacità nominale dell'elettroutensile.** Non è possibile proteggere o controllare adeguatamente gli accessori di dimensioni errate.
- g) **Il diametro dell'asse di mole e flange deve corrispondere esattamente a quello dell'alberino dell'elettroutensile.** Le mole e le flange con il diametro dell'asse che non corrisponde alla struttura di montaggio dell'elettroutensile non mantengono l'equilibrio, vibrano eccessivamente e possono causare la perdita di controllo.
- h) **Non utilizzare mole danneggiate. Prima dell'uso, esaminare le mole per verificare la presenza di schegge e fenditure. Se l'elettroutensile o la mola è caduto, verificare eventuali danni o installare una mola non danneggiata. Dopo aver ispezionato o installato la mola, verificare che l'operatore e le altre persone siano lontane dal piano della mola rotante e far girare l'apparato a vuoto alla massima velocità per un minuto.** Le mole danneggiate normalmente si rompono durante questa fase di verifica.
- i) **Usare l'equipaggiamento di protezione personale. A seconda delle operazioni, utilizzare una maschera o occhiali di protezione. Se opportuno, indossare una mascherina antipolvere, protezioni acustiche, guanti e un grembiule da lavoro in grado di arrestare frammenti abrasivi o di lavorazione di piccole dimensioni. La protezione oculare deve impedire ai detriti volanti generati dalle varie operazioni di raggiungere gli occhi. La maschera antipolvere o il respiratore devono essere in grado di filtrare le particelle generate dalle lavorazioni.** L'esposizione prolungata a rumori di alta intensità può causare la perdita dell'udito.
- j) **Mantenere gli osservatori a una distanza di sicurezza dall'area di lavoro. Chiunque acceda alla zona di lavoro deve indossare abbigliamento di protezione adeguato.** Frammenti del pezzo da lavorare o di una mola rotta possono volare via e causare lesioni al di là dell'immediata area di lavoro.

- k) **Posizionare il cavo lontano dall'accessorio rotante.** In caso di perdita di controllo, il cavo può essere tagliato o impigliato e potrebbe avere una forza tale da trascinare la mano o il braccio dell'operatore verso la lama in rotazione.
- l) **Pulire regolarmente le prese d'aria dell'apparato.** La ventola del motore può attirare la polvere all'interno dell'alloggiamento e l'accumulo eccessivo di metallo polverizzato può causare pericoli elettrici.
- m) **Non utilizzare l'apparato vicino a materiali infiammabili. Non azionare l'elettrotensile mentre è posizionato su una superficie combustibile come il legno.** Le scintille possono far incendiare i materiali.
- n) **Non utilizzare accessori che richiedono refrigeranti liquidi.** L'utilizzo di acqua o altri liquidi refrigeranti può provocare elettrocuzione o scosse elettriche.

## Rimbalzo e relative avvertenze

Il rimbalzo è una reazione improvvisa di una mola impigliata, inceppata o rotante. La pinzatura o l'inclinazione causa un rapido stallo della mola rotante che a sua volta fa scagliare l'unità di taglio incontrollata verso l'alto verso l'operatore.

Ad esempio, se un disco abrasivo è impigliato o pinzato dal pezzo da lavorare, il bordo della mola penetrato nel punto pinzato può scavare nel materiale e causare lo scavalco o il rimbalzo della mola. In queste condizioni è possibile che i dischi abrasivi si spezzino.

Il rimbalzo è il risultato di un uso sbagliato dell'elettrotensile e/o di metodi o condizioni di lavoro scorretti e può essere evitato prendendo le appropriate precauzioni, come descritto di seguito.

- a) **Mantenere una presa salda sull'elettrotensile e posizionare il corpo e il braccio in un modo tale da poter resistere alle forze del contraccolpo.** L'operatore può frenare la forza di rimbalzo, se vengono prese le precauzioni adatte.
- b) **Non posizionarsi con il corpo allineato alla mola in rotazione.** Se si verifica un rimbalzo, scaglierà l'unità di taglio verso l'alto verso l'operatore.
- c) **Non fissare una motosega, lama di legno, mola diamantata segmentata con un foro periferico superiore a 10 mm o una lama dentata.** Queste lame creano rimbalzi e perdita di controllo frequenti.
- d) **Non inceppare il disco di taglio e non esercitare una pressione eccessiva. Non tentare di eseguire tagli troppo profondi.** Il sovraccarico della mola aumenta il carico e la suscettibilità alla torsione o all'inceppamento della mola nel taglio, con la possibilità di rimbalzo o di rottura.
- e) **Se il disco si inceppa, oppure quando, per una qualsiasi ragione, si interrompe l'operazione di taglio, spegnere l'elettrotensile e tenere l'unità di taglio ferma nel pezzo fino a quando il disco di arresta del tutto. Non tentare mai di rimuovere la mola dal taglio mentre è in movimento, altrimenti può rimbalzare. Esaminare e adottare azioni correttive per eliminare le cause che inceppano la lama.**
- f) **Non riprendere l'operazione di taglio nel pezzo. Far raggiungere la massima velocità alla mola e poi rientrare con attenzione nel taglio.** La mola può incepparsi, scavalcare o rimbalzare se l'apparato elettrico viene riavviato quando ancora è dentro al pezzo in lavorazione.
- g) **Pezzi di grandi dimensioni vanno sorretti per minimizzare il rischio che la mola sia pinzata o che rimbalzi. I pezzi più grandi tendono a incurvarsi sotto il loro stesso peso.** Devono essere collocati dei supporti sotto al pezzo da lavorare vicino alla linea di taglio e all'estremità del pezzo, su entrambi i lati della mola.

## Ulteriori avvertimenti di sicurezza per seghe da taglio

- Durante il lavoro evitare di far rimbalzare il disco da taglio o di muoverlo bruscamente. Se questo avviene, fermare lo strumento e controllare il disco da taglio.
- Non avviare lo strumento mentre si è di fronte al disco da taglio. Tenere lontane le altre persone dall'area di lavoro.
- Fare attenzione ai trucioli e al materiale sottoposto a taglio. Possono essere caldi e taglienti. Lasciare raffreddare le parti tagliate prima di maneggiarle.
- Il deflettore parascintille si riscalda durante l'uso. Evitate di toccarlo o regolarlo immediatamente dopo l'uso.
- Spegnerlo lo strumento ed attendere l'arresto del disco da taglio prima di spostare il pezzo in lavorazione o cambiare le impostazioni.
- Dopo lo spegnimento non cercare mai di fermare il disco da taglio premendo contro il suo lato.
- Non usare fluidi da taglio. Potrebbero incendiarsi o provocare scosse elettriche.
- Controllare che il pezzo in lavorazione sia fissato correttamente.
- Usare esclusivamente i dischi da taglio consigliati dal costruttore. Non usare gli apparati per lavori per cui non sono ideati; per esempio, non usare la lama delle seghe circolari per tagliare tronchi o rami.
- La massima velocità consentita del disco deve sempre essere uguale o superiore a quella a vuoto dello strumento, specificata sulla targhetta.
- Non usare dischi da taglio di dimensioni non conformi a quelle elencate nei **Dati tecnici**.
- Leggere le istruzioni fornite dal costruttore della ruota.
- Prima dell'uso assicurarsi che la ruota abrasiva sia correttamente montata e fissata.
- Lasciare funzionare lo strumento a vuoto in una posizione sicura per almeno 30 secondi. Se si manifesta una sensibile vibrazione o qualunque altra anomalia, spegnere lo strumento e cercare di individuarne la causa.
- Non usare i dischi da taglio per smerigliare.
- Non tagliare cemento, mattoni, piastrelle o materiale ceramico.
- Non tagliare legno o materiali plastici o sintetici.
- Non tagliare materiali in ghisa.
- Non tagliare mai materiali in magnesio.

- Non tagliare oggetti sotto tensione elettrica.
- Usare in ambienti ventilati. Non usare nelle vicinanze di liquidi, gas o polveri infiammabili. Le scintille e le schegge provocate dal taglio o l'arco delle spazzole del motore possono incendiare materiali combustibili.
- Pulire regolarmente le aperture di ventilazione quando si lavora in condizioni polverose. Se dovesse essere necessario pulire le scanalature, utilizzare sempre una spazzola morbida; ricordarsi di scollegare prima la macchina.
- Conservare sempre i dischi da taglio in un ambiente protetto ed asciutto, lontano dalla portata dei bambini.

## Rischi residui

- I seguenti rischi sono inerenti all'uso di queste macchine:
  - lesioni causate dal contatto con le parti rotanti.
  - lesioni causate dalla rottura del disco da taglio.
- I rischi sono maggiori:
  - all'interno dell'area di utilizzo
  - entro la portata delle parti rotanti della macchina
- Nonostante il rispetto delle normative pertinenti in materia di sicurezza e la messa in opera di dispositivi di protezione, è impossibile eliminare tutti i rischi residui. Ad esempio:
  - Menomazione dell'udito.
  - Rischio di infortuni causati dalle parti scoperte del disco da taglio in rotazione.
  - Rischio di lesioni durante la sostituzione del disco.
  - Rischio di schiacciamento delle dita nell'apertura delle protezioni.

## Sicurezza elettrica

Il motore elettrico è stato progettato per essere alimentato con un solo livello di tensione. Verificare sempre che l'alimentazione corrisponda alla tensione della targhetta.



L'apparato DEWALT possiede doppio isolamento secondo la normativa EN62841, perciò non è necessario il collegamento a terra.

Se il cavo di alimentazione è danneggiato, deve essere riparato esclusivamente da DEWALT o da un centro di assistenza autorizzato.

**(CH)** Per la sostituzione del cavo di alimentazione, utilizzare sempre la spina di tipo prescritto.

Tipo 11 per la classe II (doppio isolamento) – utensili elettrici

Tipo 12 per la classe I (messa a terra) – utensili elettrici

**(CH)** Gli apparecchi portatili, utilizzati in ambiente esterno, devono essere collegati ad un interruttore differenziale.

## Utilizzo di un cavo di prolunga

Se è necessaria una prolunga, utilizzare un cavo di prolunga omologato a 3 anime, idoneo alla potenza di ingresso di questo apparato (vedere i **Dati tecnici**). La sezione minima del conduttore è 1,5 mm<sup>2</sup> e la lunghezza massima è 30 m.

Se si utilizza un cavo in bobina, srotolarlo completamente.

## Contenuto della confezione

La confezione contiene:

- 1 Troncatrice
  - 1 Disco da taglio
  - 1 Chiave a brugola
  - 1 Manuale di istruzioni
- Verificare eventuali danni all'apparato, ai componenti o agli accessori che possano essere avvenuti durante il trasporto.
  - Prima di utilizzare il prodotto, leggere e comprendere interamente questo manuale.

## Riferimenti sull'apparato

Sull'apparato sono presenti i seguenti simboli:



Leggere il manuale d'istruzioni prima dell'uso.



Utilizzare protezioni acustiche.



Utilizzare protezioni oculari.



Diametro del foro

## Posizione del codice data (Fig. A)

Il codice data di produzione **28** consiste in un anno a 4 cifre seguito da una settimana a 2 cifre ed è esteso da un codice di fabbrica a 2 cifre.

## Descrizione (Fig. A)



**AVVERTENZA:** non modificare l'apparato o alcuna parte di esso. Si possono causare danni o lesioni personali.

- |                                     |                              |
|-------------------------------------|------------------------------|
| 1 Perno di bloccaggio               | 8 Impugnatura di azionamento |
| 2 Vite del deflettore parascintille | 9 Leva morsetto              |
| 3 Deflettore parascintille          | 10 Ruota                     |
| 4 Base                              | 11 Protezione anti scintille |
| 5 Guida                             | 12 Leva blocca-albero        |
| 6 Morsetto                          | 13 Interruttore              |
| 7 Chiave a brugola da 8 mm rondella | 14 Foro lucchetto            |

## Utilizzo Previsto

La troncatrice D28715 è progettata per il taglio di materiali in acciaio di varie forme.

**NON** utilizzare in condizioni di bagnato o in presenza di liquidi o gas infiammabili.

La troncatrice D28715 è un elettrotensile professionale.

**NON PERMETTERE** ai bambini di avvicinarsi all'apparato.

Le persone inesperte devono utilizzare questo apparato solo sotto sorveglianza.

- Questo prodotto non è destinato per l'uso da parte di persone (compresi i bambini) con capacità fisiche, sensoriali

o mentali ridotte, o prive di esperienza e conoscenza, a meno che non abbiano ottenuto sorveglianza o istruzioni riguardo all'uso dell'apparecchio da parte di una persona responsabile della loro sicurezza. I bambini non devono mai essere lasciati da soli con questo prodotto.

## Connessione alla rete elettrica

Le prese da utilizzare per questo strumento devono essere dotate di fusibili ritardati da 16 A.

## Cadute di tensione

La corrente di spunto determina cadute di tensione di breve durata. In condizioni di alimentazione particolarmente sfavorevoli, questo potrebbe avere influenza su altri dispositivi. Se l'impedenza di sistema dell'alimentazione è minore di 0,25 Ω, è probabile l'insorgere di interferenze.

## FUNZIONAMENTO

### Istruzioni per l'uso



**AVVERTENZA:** osservare sempre le istruzioni di sicurezza e le normative in vigore.



**AVVERTENZA:** per ridurre il rischio di gravi lesioni personali, spegnere l'apparato e scollegarlo dall'alimentazione prima di eseguire qualsiasi regolazione o rimozione/installazione di dotazioni o accessori. Assicurarsi che l'interruttore a grilletto sia in posizione OFF. Un avvio accidentale può causare lesioni.

### Corretto posizionamento delle mani (Fig. B)



**AVVERTENZA:** per ridurre il rischio di lesioni personali gravi, tenere le mani **SEMPRE** nella posizione corretta, come illustrato.



**AVVERTENZA:** per ridurre il rischio di lesioni personali gravi, mantenere **SEMPRE** l'apparato con presa sicura per prevenire reazioni improvvise.

La posizione corretta delle mani richiede una mano sull'impugnatura principale **29**, mentre l'altra mano guida il pezzo da lavorare.

## Funzione di avviamento lento

### Relè di ritardo temporale (TDR)

La funzione di avviamento lento consente una velocità di partenza rallentata sopra i 300 ms per evitare il sobbalzo iniziale. Questa funzione è particolarmente utile anche quando il valore del fusibile installato è troppo basso o non di natura inerte.

## Capacità di taglio

L'ampia apertura del morsetto e il punto di snodo elevato permettono di lavorare su pezzi di dimensioni anche considerevoli. Utilizzare il diagramma della capacità di taglio per determinare la dimensione massima dei tagli eseguibili con una ruota nuova.



**ATTENZIONE:** alcuni oggetti molto grandi, di forma circolare o irregolare, possono aver bisogno di sistemi di fissaggio supplementari, nel caso in cui non possano essere assicurati nel morsetto con sufficiente sicurezza.



**ATTENZIONE:** non usare questo strumento per tagliare magnesio. Potrebbero derivarne danni allo strumento e lesioni personali.

## Trasporto (Fig. A)

Abbassare lo strumento fino alla posizione di trasporto. Spingere il perno di bloccaggio **1** verso l'interno per bloccare l'impugnatura.

## Sbloccaggio (Fig. A)

Per sbloccare lo strumento, premere leggermente l'impugnatura e tirare il perno di bloccaggio **1** verso l'esterno. L'impugnatura si girerà verso l'alto.

## Serraggio del pezzo in lavorazione (Fig. C, D)

- I profilati ad L si fissano e si tagliano meglio ponendo entrambi i lati a contatto con la base.
- Si può usare uno spessore **18** leggermente più stretto del pezzo in lavorazione **30** per migliorare l'utilizzo della ruota (Fig. C).
- Pezzi molto lunghi possono essere sorretti da supporti **19**, in modo da essere allineati con la superficie della base (Fig. D) L'estremità tagliata **20** deve essere libera di cadere, in modo da non bloccare la ruota.

## Regolazione del deflettore parascintille (Fig. A)

Per meglio allontanare le scintille dalle persone e dai materiali circostanti, allentare la vite **2**, regolare il deflettore **3** e stringere nuovamente la vite.

**AVVISO:** rischio di provocare danni a oggetti. Evitare che il cavo venga a contatto con il deflettore o con le scintille, perché potrebbe danneggiarsi.

## Uso del morsetto (Fig. E)

Il morsetto è dotato di una funzione di regolazione rapida. Per rilasciare il morsetto **6** quando è stretto, ruotare l'impugnatura **8** in senso antiorario una o due volte per ridurre la pressione di serraggio. Sollevare la leva **9**. Tirare l'impugnatura verso l'esterno quanto è necessario. Il morsetto può essere spinto in posizione di bloccaggio senza dover ruotare l'impugnatura. Abbassare la leva e stringere la morsa sul pezzo usando l'impugnatura.

## Uso della guida (Fig. E)



**AVVERTENZA:** per ridurre il rischio di lesioni personali, spegnere lo strumento e disconnettere la spina dalla presa di corrente prima di installare e rimuovere qualunque accessorio, prima di regolare le impostazioni o durante le riparazioni. Assicurarsi che l'interruttore sia in posizione OFF. Un avvio accidentale può causare lesioni personali.

Per regolare la guida **5** non sono necessari attrezzi. La guida è bloccata e sbloccata dalla leva di rilascio rapido del morsetto **21**. Quando la leva è spinta completamente in avanti, la guida è sbloccata. La guida può allora essere mossa liberamente avanti e indietro o ruotata per trovare la posizione

di taglio ottimale per una nuova ruota, e man mano che la ruota si consuma.

Tirando la leva completamente indietro si blocca la guida nella posizione prescelta. Se il gambo inferiore della leva non è in posizione orizzontale (cioè parallelo alla base), la guida non è bloccata. Il blocco della guida è raggiunto solo quando si avverte una forte resistenza nel tirare indietro la leva. Se si osserva scarsa resistenza, regolare la forza del fissaggio stringendo leggermente i due bulloni **22** che collegano la guida alla base. Testare nuovamente serrando e provando a smuovere la guida.

## Regolazione angolare della guida (Fig. F)



**AVVERTENZA: per ridurre il rischio di lesioni personali, spegnere lo strumento e disconnettere la spina dalla presa di corrente prima di installare e rimuovere qualunque accessorio, prima di regolare le impostazioni o durante le riparazioni.** Assicurarsi che l'interruttore sia in posizione OFF. Un avvio accidentale può causare infortuni.

L'indicatore di posizione angolare **23** fa parte del sistema di blocco della guida. Allineare la linea d'angolo desiderata con la scanalatura **24** della base.

## Per un taglio più accurato

1. Sbloccare la guida
2. Abbassare il braccio fino a che la ruota arrivi a contatto con la base.
3. Appoggiare una squadra **25** alla ruota e appoggiare la guida contro la squadra.
4. Bloccare la guida in questa posizione.

## Uso (Fig. A, B)

Fare riferimento alla figura B per il corretto posizionamento del corpo durante l'uso.

Per avviare lo strumento, premere l'interruttore **13**. Per spegnere lo strumento, rilasciare l'interruttore. Tenere mani e oggetti lontani dalla ruota fino a che si sia fermata.

Per impedire l'uso non autorizzato dello strumento, installare un normale lucchetto (non incluso) nell'apposito foro **14** dell'interruttore.

## Montaggio e smontaggio delle ruote (Fig. A, G)



**AVVERTENZA: per ridurre il rischio di lesioni personali, spegnere lo strumento e disconnettere la spina dalla presa di corrente prima di installare e rimuovere qualunque accessorio, prima di regolare le impostazioni o durante le riparazioni.** Assicurarsi che l'interruttore sia in posizione OFF. Un avvio accidentale può causare lesioni personali.

La chiusura a sostituzione rapida (Quick-Change) della lama non richiede l'uso di attrezzi durante la sostituzione della lama.

1. Spingere verso l'interno la leva di bloccaggio della ruota **12** e ruotarla manualmente **10** fino a che la leva entra nella feritoia della flangia **26**, bloccando la ruota. Allentare

la chiusura a sostituzione rapida, in senso antiorario. La chiusura ha una filettatura destrorsa.

2. Rimuovere manualmente la chiusura **17**, la rondella della lama **27** e la ruota **10**.
3. Assicurarsi che la superficie della flangia sia pulita e piana. Montare la nuova ruota abrasiva invertendo i passi precedenti.
4. Stringere la chiusura a sostituzione rapida ruotandola in senso orario fino a che la manopola scatta per almeno tre volte, assicurando il corretto serraggio. La chiusura a sostituzione rapida non può essere troppo stretta.

**NOTA:** un sistema di bloccaggio della lama con chiavetta, comprendente un bullone di fissaggio della lama **15** e una rondella per il bullone **16**, è disponibile pagando un sovrapprezzo presso il proprio rivenditore di zona o un centro di assistenza autorizzato.



**AVVERTENZA: rischio di lesioni personali.** Controllare il piano su cui viene appoggiato lo strumento durante il montaggio di una nuova ruota. Quando il braccio viene abbassato completamente, la ruota potrebbe urtare contro OGGETTI O STRUTTURE CHE SPORGONO DAL PIANO DI LAVORO (al di sotto della base).

## Installazione (Fig. H, I)



**ATTENZIONE:** lo strumento deve essere appoggiato su un piano di lavoro stabile e non scivoloso, per prevenire movimenti imprevisti durante l'uso.

## Procedura per l'installazione fissa

1. Praticare quattro fori da 8 mm attraverso il piano di lavoro (Fig. H)
2. Inserire viti da 1/4–20 attraverso i fori della base e quelli del piano di lavoro. La lunghezza delle viti dovrebbe essere pari circa allo spessore del piano più 102 mm.

## Installazione provvisoria


1. Tagliare due tavole, delle dimensioni approssimative di 508 x 50,8 x 101,6 mm.
2. Posizionare la troncatrice nella posizione voluta.
3. Sistemare strettamente le tavole lungo i lati dello strumento ed inchiodarle al piano di lavoro (Fig. I).

## Consigli per Tagli più accurati

- Lasciare che sia la ruota a tagliare. L'applicazione di una forza eccessiva consumerà la ruota, diminuendone l'efficacia, e/o lo deformerà, causando tagli irregolari.
- Regolare correttamente l'angolo della guida.
- Assicurarsi che il pezzo in lavorazione aderisca bene alla base.
- Fissare saldamente il pezzo in lavorazione, in modo da evitare movimenti e vibrazioni.

## MANUTENZIONE

Questo apparato DEWALT è stato progettato per funzionare a lungo con una manutenzione minima. Per avere prestazioni sempre soddisfacenti occorre avere cura dell'apparato e sottoporlo a pulizia periodica.

 **AVVERTENZA:** per ridurre il rischio di gravi lesioni personali, spegnere l'apparato e scollegarlo dall'alimentazione prima di eseguire qualsiasi regolazione o rimozione/installazione di dotazioni o accessori. Assicurarsi che l'interruttore a grilletto sia in posizione OFF. Un avvio accidentale può causare lesioni.





## Lubrificazione

In questo strumento vengono utilizzati esclusivamente cuscinetti a sfera sigillati. Questi cuscinetti hanno sufficiente lubrificante al loro interno per durare per tutta la vita della troncatrice.




## Pulizia

 **AVVERTENZA:** soffiare via la polvere dall'alloggiamento con aria compressa, non appena vi sia sporco visibile all'interno e intorno alle prese d'aria di ventilazione. Quando si esegue questa procedura indossare occhiali di protezione e mascherine antipolvere omologati.

 **AVVERTENZA:** non utilizzare solventi o altri prodotti chimici aggressivi per pulire le parti non metalliche dell'apparato. Questi prodotti chimici indeboliscono i materiali utilizzati per questi componenti. Utilizzare un panno inumidito solo con acqua e sapone delicato. Non far penetrare del liquido all'interno dell'apparato, e non immergere alcuno dei suoi componenti direttamente in un liquido.

## Accessori su richiesta

 **AVVERTENZA:** su questo prodotto sono stati collaudati soltanto gli accessori offerti da DEWALT, quindi l'utilizzo di accessori diversi potrebbe essere rischioso. Per ridurre il rischio di lesioni, su questo prodotto vanno utilizzati solo gli accessori raccomandati DEWALT.

Rivolgersi al proprio rivenditore per ulteriori informazioni sugli accessori più adatti.

Usare solo ruote ad alta resistenza di Tipo 1 a legante organico, omologati per 4400 rpm o superiori.

## Rispetto ambientale



Raccolta differenziata. I prodotti e le batterie contrassegnati con questo simbolo non devono essere smaltiti con i normali rifiuti domestici.

Prodotti e batterie contengono materiali che possono essere recuperati o riciclati diminuendo la domanda di materie prime. Si prega di riciclare prodotti elettrici e batterie secondo le disposizioni locali. Ulteriori informazioni sono disponibili all'indirizzo [www.2helpU.com](http://www.2helpU.com).

# ZWARE 355 mm CIRKELZAAG MET SNEL WISSELENDE KLEMBEUGEL D28715

## Hartelijk gefeliciteerd!

U hebt gekozen voor een DEWALT gereedschap. Jarenlange ervaring, grondige productontwikkeling en innovatie maken DEWALT tot een van de betrouwbaarste partners voor gebruikers van professioneel gereedschap.

## Technische gegevens

		D28715
Voltage	$V_{AC}$	230
Type		15
Stroomtoevoer	W	2200
Onbelaste snelheid	$\text{min}^{-1}$	4300
Min.randsnelheid zaagblad	m/s	80
Zaagblad diameter	mm	355
Zaagblad binnendiameter	mm	25,4
Dikte zaagblad	mm	3,1
Schroefdraadformaat van as		M10

Type zaagblad recht, niet-verzonken

Dwarszaagcapaciteit bij 90 gr

rond	mm	110
vierkant	mm	110 x 110
rechthoekig	mm	100 x 200
hoekvormig	mm	140 x 140

Dwarszaagcapaciteit bij 45 gr.

rond	mm	110
vierkant	mm	110 x 110
rechthoekig	mm	100 x 140
hoekvormig	mm	120 x 120

Gewicht kg 18,5

Geluidswaarden en/of vibratiewaarden (triax-vectorsom) volgen EN62841-3-10.

$L_{pA}$ (emissie geluidsdrukniveau)	dB(A)	100
$L_{wA}$ (niveau geluidsvermogen)	dB(A)	112
K (onzekerheid voor het gegeven geluidsniveau)	dB(A)	3
Vibratie-emissiewaarde $a_{h1}$ =	$\text{m/s}^2$	6,2
Onzekerheid K =	$\text{m/s}^2$	1,5

Het vibratie- en/of geluids-emissieniveau dat in dit informatieblad wordt gegeven, is gemeten in overeenstemming met een gestandaardiseerde test volgens EN62841 en kan worden gebruikt om het ene gereedschap met het andere te vergelijken. Het kan worden gebruikt voor een eerste beoordeling van blootstelling.



**WAARSCHUWING:** Het verklaarde vibratie- en/of geluids-emissieniveau geldt voor de hoofdtoepassingen van het gereedschap. Als het gereedschap echter voor andere toepassingen wordt gebruikt, dan wel met andere accessoires, of slecht wordt onderhouden, kan de vibratie- en/of geluids-emissie verschillen. Dit kan het blootstellingsniveau aanzienlijk verhogen gedurende de totale werkperiode.

Bij een schatting van het blootstellingsniveau aan vibratie- en/of geluid moet ook rekening worden gehouden met de tijd dat het gereedschap is uitgeschakeld, of aanstaat maar niet werkelijk wordt ingezet bij werkzaamheden. Dit kan het blootstellingsniveau aanzienlijk verminderen gedurende de totale arbeidsduur.

Stel vast of er nog aanvullende veiligheidsmaatregelen zijn ter bescherming van de gebruiker tegen de effecten van trilling en/of geluid, zoals: het onderhouden van gereedschap en de accessoires, de handen warm houden (relevant voor trilling) en de organisatie van werkpatronen.

## EG-conformiteitsverklaring

### Richtlijn Voor Machines



### Afkortzaag D28715

DEWALT verklaart dat deze producten zoals beschreven onder **Technische gegevens** in overeenstemming zijn met: 2006/42/EG, EN62841-1:2015 + AC:2015, EN62841-3-10:2015 + AC:2016 + A11:2017.

Deze producten voldoen ook aan de Richtlijn 2014/30/EU en 2011/65/EU. Neem voor meer informatie contact op met DEWALT via het volgende adres of kijk op de achterzijde van de gebruiksaanwijzing.

De ondergetekende is verantwoordelijk voor de samenstelling van het technische bestand en legt deze verklaring af namens DEWALT.

Markus Rompel  
Vice-President Engineering, PTE-Europa  
DEWALT, Richard-Slinger-Strasse 11,  
65510, Idstein, Duitsland  
29.07.2022



**WAARSCHUWING:** Lees de instructiehandleiding om het risico op letsel te verminderen.



## Definities: Veiligheidsrichtlijnen

De definities hieronder beschrijven de ernstgraad voor elk signaalwoord. Gelieve de handleiding te lezen en op deze symbolen te letten.



**GEVAAR:** *Wijst op een dreigende gevaarlijke situatie die, indien niet vermeden, zal leiden tot de dood of ernstige verwondingen.*



**WAARSCHUWING:** *Wijst op een mogelijk gevaarlijke situatie die, indien niet vermeden, zou kunnen leiden tot de dood of ernstige letsels.*



**VOORZICHTIG:** *Wijst op een mogelijk gevaarlijke situatie die, indien niet vermeden, kan leiden tot kleine of matige letsels.*

**OPMERKING:** *Geeft een handeling aan waarbij geen persoonlijk letsel optreedt die, indien niet voorkomen, schade aan goederen kan veroorzaken.*



*Wijst op risico van een elektrische schok.*



*Wijst op brandgevaar.*

## Algemene veiligheidswaarschuwingen voor elektrisch gereedschap



**WAARSCHUWING:** *Lees alle veiligheidswaarschuwingen, instructies, illustraties en specificaties die bij dit gereedschap zijn meegeleverd. Het niet opvolgen van alle hieronder vermelde waarschuwingen kan leiden tot een elektrische schok, brand en/of ernstig persoonlijk letsel.*

### BEWAAR ALLE WAARSCHUWINGEN EN INSTRUCTIES ZODAT U DEZE LATER OOK KUNT RAADPLEGEN

De term "elektrisch gereedschap" in de waarschuwingen verwijst naar uw (met een snoer) op de netspanning aangesloten elektrisch gereedschap of naar uw (snoerloos) elektrisch gereedschap met een accu.

#### 1) Veiligheid op de werkplek

- Houd het werkgebied schoon en goed verlicht.**  
*Op rommelige of donkere plekken kunnen gemakkelijk ongelukken gebeuren.*
- Bedien elektrisch gereedschap niet in een explosieve omgeving, zoals in de nabijheid van ontvlambare vloeistoffen, gassen of stof.** *Elektrisch gereedschap veroorzaakt vonken die het stof of de dampen kunnen doen ontbranden.*
- Houd kinderen en omstanders op een afstand wanneer u elektrisch gereedschap bedient.**  
*Als u wordt afgeleid, kunt u de controle over het gereedschap verliezen.*

#### 2) Elektrische veiligheid

- Stekkers van elektrisch gereedschap moeten in het stopcontact passen. Pas de stekker nooit op enige wijze aan. Gebruik geen adapterstekkers met geaard elektrisch gereedschap. Niet-aangepaste stekkers en**

*passende contactdozen verminderen het risico van een elektrische schok.*

- Vermijd lichamelijk contact met geaarde oppervlakken zoals buizen, radiatoren, fornuizen en koelkasten.** *Er bestaat een verhoogd risico op een elektrische schok als uw lichaam geaard is.*
- Stel elektrisch gereedschap niet bloot aan regen of natte omstandigheden.** *Als er water elektrisch gereedschap binnendringt, verhoogt dit het risico van een elektrische schok.*
- Behandel het stroomsnoer voorzichtig. Draag het elektrisch gereedschap nooit aan het snoer, trek het gereedschap nooit aan het snoer naar u toe, en trek de stekker nooit aan het snoer uit het stopcontact.** *Houd het snoer uit de buurt van warmte, olie, scherpe randen of bewegende onderdelen.*  
*Beschadigde snoeren of snoeren die in de war zijn geraakt, verhogen het risico van een elektrische schok.*
- Gebruik, wanneer u elektrisch gereedschap buitenshuis gebruikt, een verlengsnoer dat geschikt is voor gebruik buitenshuis.** *Het gebruik van een verlengsnoer dat geschikt is voor werken buitenshuis, vermindert het risico van een elektrische schok.*
- Als het werken met elektrisch gereedschap op een vochtige locatie onvermijdelijk is, zorg er dan voor dat de stroomvoorziening beveiligd is met een aardlekschakelaar.** *Het gebruik van een aardlekschakelaar vermindert het risico van een elektrische schok.*

#### 3) Persoonlijke veiligheid

- Blijf alert, kijk wat u doet en gebruik uw gezond verstand wanneer u met elektrisch gereedschap werkt. Gebruik het gereedschap niet wanneer u vermoeid bent of onder invloed van drugs, alcohol of medicatie.** *Een moment van onoplettendheid tijdens het bedienen van elektrisch gereedschap kan leiden tot ernstig persoonlijk letsel.*
- Draag persoonlijke beschermende kleding. Draag altijd oogbescherming.** *Beschermende uitrusting, zoals een stofmasker, antislip veiligheidsschoenen, een helm, of gehoorbescherming, gebruikt in de juiste omstandigheden, zal het risico van persoonlijk letsel verminderen.*
- Zorg ervoor dat het gereedschap niet per ongeluk kan worden gestart. Controleer dat de schakelaar in de stand Uit (Off) staat voordat u het gereedschap aansluit op de stroombron en/of de accu plaatst en voordat u het gereedschap oppakt en draagt.** *Het dragen van elektrisch gereedschap met uw vinger op de schakelaar of het van stroom voorzien van elektrisch gereedschap waarvan de schakelaar in de stand Aan staat, kan gemakkelijk leiden tot ongelukken.*
- Verwijder alle stelsleutels of moersleutels voordat u het elektrisch gereedschap inschakelt.** *Een steeksleutel of stelsleutel die in een ronddraaiend onderdeel van het*

elektrisch gereedschap is achtergebleven, kan persoonlijk letsel veroorzaken.

- e) **Reik niet buiten uw macht. Blijf te allen tijde stevig in evenwicht en met beide voeten op de grond staan.** Dit zorgt voor betere controle van het elektrisch gereedschap in onverwachte situaties.
- f) **Draag de juiste kleding. Draag geen loszittende kleding of sieraden. Houd uw haar, kleding en handschoenen uit de buurt van bewegende onderdelen.** Loszittende kleding, sieraden of lang haar kunnen door bewegende delen worden gegrepen.
- g) **Als er in apparaten wordt voorzien voor het aansluiten van stofverwijdering- of verzamelapparatuur, zorg er dan voor dat deze goed worden aangesloten en gebruikt.** Het gebruik van stofafzuiging kan aan stof gerelateerde gevaren verminderen.
- h) **Denk niet dat u, doordat u het gereedschap veel hebt gebruikt, het allemaal wel weet en dat u de veiligheidsbeginselen kunt negeren.** Een onvoorzichtige actie kan in een fractie van een seconde ernstig letsel tot gevolg hebben.

#### 4) Gebruik en verzorging van elektrisch gereedschap

- a) **Forceer het elektrisch gereedschap niet. Gebruik het juiste elektrisch gereedschap voor uw toepassing.** Het juiste elektrisch gereedschap voert de werkzaamheden waarvoor het is ontworpen, beter en veiliger uit.
- b) **Gebruik het gereedschap niet als u het niet met de schakelaar in en uit kunt schakelen.** Ieder gereedschap dat niet met de schakelaar kan worden bediend, is gevaarlijk en moet worden gerepareerd.
- c) **Trek de stekker uit het stopcontact en/of neem de accu, als deze uitneembaar is, uit het gereedschap voordat u aanpassingen uitvoert, accessoires verwisselt, of het elektrisch gereedschap opbergt.** Dergelijke preventieve veiligheidsmaatregelen verminderen het risico dat het elektrische gereedschap per ongeluk opstart.
- d) **Bewaar gereedschap dat niet wordt gebruikt, buiten het bereik van kinderen en laat niet toe dat personen die onbekend zijn met het elektrisch gereedschap of deze instructies het gereedschap bedienen.** Elektrisch gereedschap is gevaarlijk in de handen van ongetrainde gebruikers.
- e) **Onderhoud elektrisch gereedschap en accessoires goed. Controleer op verkeerde uitlijning en het aanlopen van bewegende onderdelen, breuk van onderdelen en andere omstandigheden die de werking van het gereedschap nadelig kunnen beïnvloeden. Laat het gereedschap voor gebruik repareren, als het is beschadigd.** Veel ongelukken worden veroorzaakt doordat elektrisch gereedschap niet goed is onderhouden.

- f) **Houd zaaggereedschap scherp en schoon.** Goed onderhouden zaaggereedschap met scherpe snijranden loopt minder snel vast en is gemakkelijker onder controle te houden.
- g) **Gebruik het elektrische gereedschap, de accessoires en gereedschapsonderdelen, enz. in overeenstemming met deze instructies, waarbij u rekening houdt met de werkomstandigheden en de uit te voeren werkzaamheden.** Gebruik van het elektrische gereedschap voor werkzaamheden die anders zijn dan het bedoelde gebruik, kunnen leiden tot een gevaarlijke situatie.
- h) **Houd de handgrepen en oppervlakken die u beet pakt, droog, schoon en vrij van olie en vet.** Door gladde handgrepen en oppervlakken die u beet pakt, kan veilig werken en bedienen van het gereedschap in onverwachte situaties onmogelijk worden.

#### 5) Service

- a) **Zorg dat u gereedschap wordt onderhouden door een erkende reparateur die uitsluitend identieke vervangende onderdelen gebruikt.** Dit garandeert dat de veiligheid van het gereedschap behouden blijft.

#### Veiligheidswaarschuwingen voor afkortmachines

- a) **Plaats uzelf en omstanders buiten het bereik van het roterende zaagblad.** De beschermkap helpt de gebruiker te beschermen tegen afgebroken deeltjes van het zaagblad en het per ongeluk aanraken van het blad.
- b) **Gebruik alleen gelijkde versterkte schijven voor uw elektrisch gereedschap.** Als u een accessoire op uw elektrisch gereedschap kunt bevestigen, betekent dat nog niet dat u er gegarandeerd veilig mee kunt werken.
- c) **Het nominale toerental van het accessoire moet tenminste gelijk zijn aan het maximale toerental zoals dit op het gereedschap staat vermeld.** Accessoires die sneller draaien dan hun nominale toerental kunnen in stukken breken en deze stukken kunnen worden weggeslingerd.
- d) **Schijven moeten alleen worden gebruikt voor de aanbevolen toepassingen. Bijvoorbeeld: slijp niet met de zijkant van eenafkortschijf.** Schuur/afkortschijven zijn bedoeld voor rondom slijpen; zijwaartse krachten kunnen maken dat deze schijven uit elkaar spatten.
- e) **Gebruik altijd onbeschadigde wielflenzen van de juiste diameter voor de slijpschijf van uw keuze.** De juiste schijfflenzen ondersteunen de schijf en verminderen zo de mogelijkheid van schijfbreuk.
- f) **De buitendiameter en dikte van het hulpstuk mogen niet groter zijn dan de maximale capaciteit van uw elektrische gereedschap.** Accessoires met een onjuiste grootte kunnen niet voldoende worden vastgemaakt of onder controle worden gehouden.
- g) **De grootte van het asgat van schijven en flenzen moet goed passen op de as van het elektrisch**

**gereedschap.** Schijven en flenzen met een asgat dat niet past op de bevestigingshardware van het elektrisch gereedschap zullen uit balans raken en/of extreem trillen en kunnen u de controle over het gereedschap doen verliezen.

- h) **Gebruik geen beschadigde schijven. Kijk vóór ieder gebruik de schijven na op beschadigingen en scheuren. Als het gereedschap of het accessoire is gevallen, inspecteer het dan op schade of plaats een onbeschadigde schijf. Na het nakijken en plaatsen van een schijf blijven u en omstanders uit de buurt van het bereik van het roterende schijf en schakelt u het gereedschap gedurende één minuut in op maximale onbelaste snelheid.** Beschadigde schijven breken gewoonlijk af tijdens deze testtijd.
- i) **Draag persoonlijke beschermende uitrusting. Gebruik afhankelijk van de toepassing gezichtsbedekking of bescherming van de ogen, zoals een veiligheidsbril. Draag, zo nodig, een stofmasker, gehoorbescherming, handschoenen en een werkschort die kleine afgeschuurde deeltjes of deeltjes van het werkstuk kunnen tegenhouden. De bescherming van de ogen moet rondvliegende deeltjes die door de diverse werkzaamheden vrijkomen, tegen kunnen houden. Het stofmasker moet in staat zijn deeltjes die door uw werkzaamheden vrijkomen te filteren.** Langdurige blootstelling aan intense geluiden kan gehoorverlies veroorzaken.
- j) **Houd omstanders op veilige afstand van de werkomgeving. Iedereen die het werkgebied betreedt, moet persoonlijke beschermende kleding dragen.** Brokstukken van het werkstuk of van een afgebroken schijf kunnen worden weggeslingerd en letsel buiten het directe werkgebied veroorzaken.
- k) **Plaats het netsnoer buiten het bereik van het ronddraaiende accessoire.** Als u de controle verliest, wordt het snoer mogelijk doorgesneden of gegrepen en kan uw hand of arm in de draaiende schijf worden getrokken.
- l) **Maak de ventilatieopeningen van het gereedschap regelmatig schoon.** De ventilator van de motor zuigt het stof in de behuizing en extreme ophoping van metaaldeeltjes kan een elektrische schok veroorzaken.
- m) **Werk niet met het gereedschap in de buurt van ontvlambare materialen. Werk niet met het elektrisch gereedschap op een brandbaar oppervlak, zoals hout.** Vonken kunnen deze materialen doen ontbranden.
- n) **Gebruik geen accessoires waarvoor vloeibare koelmiddelen nodig zijn.** Het gebruik van water of andere vloeibare koelmiddelen kan een elektrische schok tot gevolg hebben.

veroorzaakt een snel vastlopen van de roterende schijf wat er dan weer toe leidt dat de gebruiker de controle over het gereedschap verliest en het gereedschap omhoog naar de gebruiker wordt geduwd.

Als bijvoorbeeld een slijpschijf vastloopt of bekneld raakt in het werkstuk, kan de rand van de schijf die bij het knelpunt in het oppervlak van het materiaal dringt, de schijf omhoog doen komen en omhoog naar de gebruiker duwen. Slijpschijven kunnen onder deze omstandigheden ook afbreken.

Terugslag is het gevolg van een verkeerd gebruik en/of onjuiste gebruiksomstandigheden van het elektrisch gereedschap en kan worden voorkomen door geschikte voorzorgsmaatregelen te nemen, zoals hieronder vermeld.

- a) **Blijf de het gereedschap stevig met beide handen vasthouden en plaats uw lichaam en armen zodanig dat u een eventuele terugslag kunt tegenhouden.** De gebruiker kan de opwaartse terugslagkrachten controleren, als de juiste voorzorgsmaatregelen worden genomen.
- b) **Plaats uw lichaam niet op één lijn met de draaiende schijf.** Als terugslag optreedt, zal hierdoor het gereedschap omhoog naar de gebruiker worden geduwd.
- c) **Bevestig niet een zaagketting, zaagblad voor houtbewerking, gedeelde diamantschijf met een ronde opening die groter is dan 10 mm, of een getand zaagblad.** Dergelijke zaagbladen veroorzaken vaak terugslag en verlies van controle.
- d) **Duw niet te hard tegen de schijf en oefen niet te veel druk uit. Probeer niet een al te grote zaagdiepte te bereiken.** Het overbelasten van de schijf vergroot de belasting en ontvankelijkheid voor het blokkeren of vastlopen van de schijf in de zaagsnede, en de mogelijkheid van terugslag of schijfbreuk.
- e) **Wanneer het blad vast komt te zitten, of wanneer u het zagen om welke reden dan ook wilt onderbreken, schakel dan het gereedschap uit en houd dit zonder te bewegen in het materiaal totdat de schijf volledig tot stilstand is gekomen. Probeer nooit de schijf uit de zaagsnede te verwijderen terwijl de schijf in beweging is, anders kan terugslag optreden.** Zoek naar de oorzaak van het vastlopen van de schijf en neem de juiste corrigerende maatregelen.
- f) **Hervat de werkzaamheden niet als de schijf nog in het werkstuk zit. Laat het wiel volledig op snelheid komen en steek het voorzichtig opnieuw in de zaagsnede.** Het wiel kan blokkeren, weglopen of terugslaan als het gereedschap opnieuw wordt opgestart in het werkstuk.
- g) **Ondersteun een groot werkstuk zodat het risico van vastlopen of terugslaan van de schijf minder groot is. Grote werkstukken kunnen onder hun eigen gewicht doorzakken.** De ondersteuning moet onder het werkstuk worden geplaatst, dicht bij de zaaglijn en de rand van het werkstuk, aan beide zijden van de schijf.

## Terugslag en bijbehorende waarschuwingen

Terugslag is een plotselinge reactie van een draaiende schijf die bekneld raakt of verbogen wordt. Bekneld raken of verbuigen

## Aanvullende waarschuwingen voor de veiligheid bij afkortzagen

- Vermijd tijdens gebruik het stuiten van het zaagblad en geef het geen ruwe behandeling. Als dit gebeurt, stop het gereedschap dan en inspecteer het zaagblad.
- Gebruik het gereedschap niet terwijl u in het verlengde van het zaagblad staat. Laat geen andere mensen toe in het werkgebied.
- Let op zaagsnippers en het materiaal dat gesneden wordt. Ze kunnen scherp en heet zijn. Geef onderdelen de tijd om af te koelen voordat u ze aanraakt.
- De vonkdeflector wordt heet tijdens gebruik. Vermijd het aanraken of bijstellen van de vonkdeflector direct na gebruik.
- Schakel het gereedschap uit en wacht totdat het zaagblad is gestopt, voordat u het werkstuk verplaatst of de instellingen wijzigt.
- Probeer nooit het zaagblad te stoppen nadat het gereedschap is uitgeschakeld door te drukken tegen de zijkant van het zaagblad.
- Gebruik geen snijvloeistoffen. Zulke vloeistoffen kunnen vlam vatten of een elektrische schok opleveren.
- Controleer of het werkstuk voldoende wordt gesteund.
- Gebruik alleen de zaagbladen die aanbevolen zijn door de fabrikant. Gebruik niet gereedschap voor doeleinden waarvoor het niet is bedoeld; bijvoorbeeld, gebruik niet een cirkelzaag voor het zagen van boomtakken of houtblokken.
- De max. toegestane snelheid van het zaagblad moet altijd gelijk zijn aan of groter dan de onbelaste snelheid van het gereedschap zoals dat aangegeven staat op de naamplaat.
- Gebruik geen zaagbladen die niet overeenkomen met de dimensies die beschreven staan in de **technische gegevens**.
- Lees de gebruiksaanwijzing die geleverd werd door de schijffabrikant.
- Controleer of de slijpschijf goed aangebracht en vastgezet is voor gebruik.
- Laat het gereedschap ten minste 30 seconden onbelast draaien in een veilige positie. Als het gereedschap hevig trilt of er zich een ander gebrek voordoet, stop het gereedschap dan en inspecteer het om de oorzaak te bepalen.
- Gebruik zaagbladen niet om aan de zijkant te slijpen.
- Snijd geen cement, steen, tegels of keramische materialen.
- Snijd geen hout, plastic of synthetische materialen.
- Snijd geen gietijzeren materialen.
- Snijd nooit materialen van magnesium.
- Snijd geen materiaal dat onder stroom staat.
- Gebruik dit gereedschap in een goed geventileerde ruimte. Gebruik het gereedschap niet in de buurt van brandbare vloeistoffen, gassen of stof. Vonken of hete snippers van het snijden of van bogen van de motorborstels kunnen ontvlambare materialen doen ontbranden.
- Maak de ventilatiesleuven regelmatig schoon als u in stoffige omstandigheden werkt. Mocht het nodig zijn de sleuven te reinigen, doe dat dan altijd met een zachte borstel; denk er wel

aan dat u eerst de stekker van de machine uit het stopcontact moet trekken.

- Bewaar zaagbladen altijd goed beschermd en op een droge plek buiten het bereik van kinderen.

## Overige risico's

- De volgende risico's zijn inherent aan het gebruik van dergelijke machines:
  - letsel veroorzaakt door aanraken van ronddraaiende delen.
  - letsel veroorzaakt door het scheuren van de zaagschijf.
- Deze risico's zijn het grootst:
  - binnen het werkingsbereik
  - binnen het bereik van de ronddraaiende machineonderdelen
- Ondanks het toepassen van de relevante veiligheidsvoorschriften en de implementatie van veiligheidsmiddelen kunnen sommige overige risico's niet worden vermeden. Dit zijn:
  - Gehoorsbeschadiging.
  - Risico op ongevallen veroorzaakt door onbedekte delen van de draaiende zaagschijf.
  - Risico op letsel bij het verwisselen van de schijf.
  - Risico dat de vingers bekneld raken bij het openen van de afdekkappen.

## Elektrische veiligheid

De elektrische motor is slechts voor één voltage ontworpen. Controleer altijd of de stroomvoorziening overeenkomt met de voltage op het typeplaatje.



Uw DEWALT gereedschap is dubbel geïsoleerd in overeenstemming met EN62841; daarom is geen aarding nodig.

Als het netsnoer is beschadigd, mag het alleen worden vervangen door DEWALT of door een geautoriseerd servicebedrijf.

## Een verlengsnoer gebruiken

Gebruik, als een verlengsnoer nodig is, een goedgekeurd 3-aderig verlengsnoer dat geschikt is voor de stroomvoorziening van dit gereedschap (zie **Technische gegevens**). De minimale geleidergrootte is 1,5 mm<sup>2</sup>; de maximale lengte is 30 m.

Als u een haspel gebruikt, dient u het snoer altijd volledig af te rollen.

## Inhoud van de verpakking

De verpakking bevat:

- 1 Het pakket bevat:
  - 1 Cirkelzaag
  - 1 Zaagschijf
  - 1 Inbussleutel
- Controleer of het gereedschap, de onderdelen of accessoires mogelijk zijn beschadigd tijdens het transport.
  - Neem de tijd om deze handleiding grondig door te lezen en te begrijpen voordat u de apparatuur gebruikt.

## Markering op het gereedschap

De volgende pictogrammen staan op het gereedschap vermeld:



Lees gebruiksaanwijzing voor gebruik.



Draag gehoorbescherming.



Draag oogbescherming.



Diameter van de uitboring

## Positie datumcode (Afb. A)

De productiedatumcode **28** bestaat uit een 4-cijferig jaar gevolgd door een 2-cijferige week en wordt uitgebreid met een 2-cijferige fabriekscode.

## Beschrijving (Afb. A)



**WAARSCHUWING:** Pas het gereedschap of een onderdeel ervan nooit aan. Dit kan schade of persoonlijk letsel tot gevolg hebben.

- |                        |                     |
|------------------------|---------------------|
| 1 Sluitpen             | 8 Kruk              |
| 2 Vonkdeflectorschroef | 9 Schroefhendel     |
| 3 Vonkdeflector        | 10 Schijf           |
| 4 Voetstuk             | 11 Vonkbeschermkap  |
| 5 Geleiding            | 12 Schijfslothendel |
| 6 Schroef              | 13 Drukschakelaar   |
| 7 8 mm inbussleutel    | 14 Slotgat          |

## Gebruiksdoel

Uw D28715 cirkelzaag is ontworpen voor het snijden van stalen materialen van verschillende vormen.

**GEBRUIK ZE NIET** bij natte omstandigheden of in de aanwezigheid van ontvlambare vloeistoffen of gassen.

De D28715 cirkelzaag is een professioneel elektrisch gereedschap.

**LAAT GEEN** kinderen in contact met het gereedschap komen. Toezicht is vereist als onervaren gebruikers dit gereedschap bedienen.

- Dit product is niet bedoeld voor gebruik door personen (waaronder kinderen) die verminderde fysieke, sensorische of psychische vermogens hebben of die het ontbreekt aan ervaring en/of kennis of bekwaamheden, als dat niet gebeurt onder toezicht van een persoon die verantwoordelijk is voor hun veiligheid. Kinderen mogen nooit alleen worden gelaten met dit product zodat ze ermee zouden kunnen spelen.

## Verbinden met het stroomnet

De netvoeding die gebruikt moet worden voor deze machine, moet uitgerust zijn met een 16 A uitschakelzekerung met vertraagde werking.

## Voltagedalingen

in de uitstroming leiden tot kortetermijn voltagedalingen. Onder ongunstige omstandigheden in de stroomvoorziening kan andere apparatuur beïnvloed worden. Als de systeemimpedantie van de stroomvoorziening lager is dan  $0,25 \Omega$ , zullen er waarschijnlijk geen storingen optreden.

## BEDIENING

### Instructies voor gebruik



**WAARSCHUWING:** Houd u altijd aan de veiligheidsinstructies en van toepassing zijnde voorschriften.



**WAARSCHUWING:** Om het gevaar op ernstig persoonlijk letsel te verminderen, zet u het gereedschap uit en ontkoppelt u het van de stroomvoorziening, voordat u enige aanpassing maakt of hulpstukken of accessoires verwijdert/installeert. Zorg ervoor dat de hoofdschakelaar in de OFF (UIT) positie staat. Het onbedoeld opstarten kan letsel veroorzaken.

### Juiste positie van de handen (Afb. B)



**WAARSCHUWING:** Om het risico op ernstig persoonlijk letsel te verminderen, dient u **ALTIJD** de handen in de juiste positie te hebben, zoals afgebeeld.



**WAARSCHUWING:** Om het risico op ernstig persoonlijk letsel te verminderen, houdt u het **ALTIJD** stevig vast, anticiperend op een plotseling reactie.

Voor een juiste positie van de handen zet u één hand op de hoofdhandgreep **29** en met de andere leidt u het werkstuk.

## Functie langzame start

### Time Delay relay (TDR - Tijdsvertragsrelais)

De functie langzame start maakt het langzaam opbouwen van de snelheid gedurende 300 ms mogelijk zodat een eerste schok tijdens het opstarten wordt voorkomen. Deze functie is ook bijzonder nuttig wanneer de waarde van de geïnstalleerde zekerung te laag is of de zekerung niet een inert karakter heeft.

## Zaagcapaciteit

De brede bankschroefopenning en het hoge draaipunt bieden zaagcapaciteit voor veel grote stukken. Raadpleeg de zaagcapaciteitstabel om de totale maximale grootte te bepalen van de sneden die met een nieuwe schijf gemaakt kunnen worden.



**VOORZICHTIG:** Bepaalde voorwerpen die groot, rond of onregelmatig gevormd zijn, kunnen extra bevestiging vereisen als ze niet stevig vastgezet kunnen worden in de bankschroef.



**VOORZICHTIG:** Zaag geen magnesium met dit gereedschap. Dit kan leiden tot schade aan de zaag en persoonlijke verwondingen.



## Om te dragen (Afb. A)

Klap de unit ineen en plaats waar de zaag gedragen kan worden. Duw de sluitpen 1 in om de arm vast te zetten.

## Ontgrendelen (Afb. A)

Om het gereedschap te ontgrendelen en de kop op te tillen, drukt u de motorarm iets naar beneden. Trek de sluitpen 1 eruit. De motorarm zal dan omhoog draaien.

## Materiaal vastklemmen en ondersteunen (Afb. C, D)

- Hoeken worden het beste geklemd en gesneden met beide poten rustend tegen het voetstuk.
- Een afstandsblok 18 dat iets smaller is dan het werkstuk 30, kan worden gebruikt om het gebruik van de schijf te vergroten (Afb. C).
- Lange werkstukken moeten worden ondersteund door een blok 19, zodat ze gelijk liggen aan de bovenkant van het voetstuk (Afb. D). Het afgesneden einde 20 moet vrij zijn om naar beneden te vallen, om te vermijden dat de schijf vastloopt.

## Aanpassen van de vonkdeflector (Afb. A)

Om vonken het beste weg te kaatsen van omringende personen en materialen, kunt u de schroef 2 losmaken, de vonkdeflector 3 bijstellen en dan de schroef weer vastdraaien.

**OPMERKING:** *Risico van zaakschade. Laat de draadset niet in contact komen met de deflector of vonken, omdat dit de draadset kan beschadigen.*

## Gebruik van de bankschroef (Afb. E)

De bankschroef heeft een snelle loopfunctie. Om de bankschroef 6 los te maken wanneer die stevig is vastgeklemd, draai de krukas 8 één of twee keer naar links om de klemdruk te verwijderen. Til de bankschroefhendel 9 op. Trek de krukmontage zo ver naar buiten als gewenst. De bankschroef kan ingedrukt worden, zodat hij werkt zonder aanzwengelen. Laat de bankschroefhendel zakken en klem de bankschroef daarna vast op het werkstuk met de krukas.

## Gebruik van de geleiding (Afb. E)

**WAARSCHUWING:** *Om het risico van letsel te verminderen, moet u de unit uitschakelen en de stekker van de machine uit het stopcontact halen vóór het installeren of verwijderen van accessoires, vóór het bijstellen of veranderen van instellingen of bij reparaties. Controleer of de triggerschakelaar in de OFF-positie staat. Een toevallige activering kan verwondingen veroorzaken.*

De geleiding 5 kan zonder gereedschap worden bijgesteld. De sneluitschakeling-klemhendel 21 ontsluit en sluit de geleiding. Als de hendel volledig naar voren is gedraaid, is de geleiding ontsloten. De geleiding kan dan vrij naar voren of achteren worden geschoven of worden gedraaid voor de beste zaagpositie voor een nieuwe schijf en als de schijf verslijt. Door de hendel volledig naar achteren te draaien wordt de geleiding in de gekozen positie vastgezet. Als de onderpoot van

de hendel niet horizontaal is (parallel aan het voetstuk), is de geleiding niet vergrendeld. De hendel zal de geleiding alleen vergrendelen als er sterke weerstand is om die naar achteren te schuiven. Als de weerstand licht is, kunt u de klemkracht bijstellen door de twee bouten 22 die de geleiding op het voetstuk vasthouden, iets aan te draaien. Test door opnieuw vast te klemmen en probeer dan de geleiding te verschuiven.

## De hoek van de geleiding aanpassen (Afb. F)

**WAARSCHUWING:** *Om het risico van letsel te verminderen moet u de unit uitschakelen en de stekker van de machine uit het stopcontact halen vóór het installeren of verwijderen van accessoires, vóór het bijstellen of veranderen van instellingen of bij reparaties. Controleer of de triggerschakelaar in de OFF-positie staat. Een toevallige activering kan verwondingen veroorzaken.*

De hoekaanpassingsindicator 23 is een deel van het klemsysteem van de geleiding. Zet de gewenste hoekindicatorlijn op één lijn met de rand van de sleuf 24 in het voetstuk.

## Voor een preciezere vierkante snede

1. Ontgrendel de geleiding.
2. Duw de arm naar beneden totdat de schijf in het voetstuk reikt.
3. Plaats een vierkant 25 tegen de schijf en stel de geleiding bij tegen het vierkant aan.
4. Vergrendel de geleiding in de positie.

## Gebruik (Afb. A, B)

Raadpleeg Afb. B voor de juiste lichaamshouding tijdens het gebruik.

Om het gereedschap te starten, drukt u de triggerschakelaar 13 in. Laat de drukschakelaar los om het toestel uit te schakelen. Houd handen en materiaal bij de schijf vandaan totdat de schijf tot stilstand is gekomen.

Om gebruik door onbevoegden van het gereedschap te voorkomen, kunt u een standaard hangslot (niet meegeleverd) bevestigen aan het hangslotgat 14 dat zich in de trigger bevindt.

## Verwijdering en installatie van schijven (Afb. A, G)

**WAARSCHUWING:** *Om het risico van letsel te verminderen moet u de unit uitschakelen en de stekker van de machine uit het stopcontact halen vóór het installeren of verwijderen van accessoires, vóór het bijstellen of veranderen van instellingen of bij reparaties. Controleer of de triggerschakelaar in de OFF-positie staat. Een toevallige activering kan verwondingen veroorzaken.*

De Quick-Change schijfklep kan zonder gereedschap de schijf verwisselen.

1. Duw de schijfslothendel 12 in en draai de schijf 10 met de hand totdat de schijfslothendel de sleuf in de binnenkant van de flens 26 pakt om de schijf te vergrendelen. Draai de

Quick-Change schijfkleem **17** tegen de klok in los. De klem heeft een rechte draad.

2. Verwijder Quick-Change schijfkleem **17**, schijfkleemringetje **27** en de oude schijf **10** met de hand.
3. Controleer of de oppervlakken van de flens schoon en vlak zijn. Installeer de nieuwe schuurschijf door de bovenstaande stappen in de omgekeerde volgorde uit te voeren.
4. Draai de Quick-Change schijfkleem met de klok mee vast totdat de knop ten minste drie keer klikt, om ervoor te zorgen dat de knop stevig vast zit. De Quick-Change schijfkleem kan niet te strak worden aangedraaid.

**OPMERKING:** Een klemsysteem voor de waaijer met sleutel, bestaande uit een waaijerbout **15** en een sluitring voor de waaijerbout **16**, is tegen betaling verkrijgbaar bij uw plaatselijke verdeler of erkend servicecentrum.

**!** **WAARSCHUWING:** *Risico van persoonlijk letsel. Inspecteer het werkoppervlak waarop de cirkelzaag rust, bij het vervangen met een nieuwe schuurschijf. Het is mogelijk dat de schijf EEN ITEM OF STRUCTUUR DAT/DIE UITSTEEKT BOVEN het werkoppervlak, aanraakt (onder het voetstuk) als de arm volledig omlaag is.*

## Installeren (Afb. H, I)

**!** **VOORZICHTIG:** *Gereedschap moet ondersteund worden op een stabiel, gelijkmatig, niet-slippend oppervlak om onverwachte beweging tijdens het gebruik te voorkomen.*

### Procedure voor permanente installatie

1. Boor vier gaten van 8 mm door het werkoppervlak (Afb. H)
2. Plaats 1/4–20 schroeven door de gaten in het voetstuk en door de gaten in het bevestigingsoppervlak. De lengte van de schroeven moet ongeveer gelijk zijn aan de dikte van het bevestigingsoppervlak plus 102 mm.

### Montageaam bevestigen

1. Zaag twee planken ongeveer 508 x 101,6 mm.
2. Zet de cirkelzaag op de gewenste werkplek.
3. Zet de planken vlak naast de zijkant, en bevestig aan het werkoppervlak (Afb. I)

### Gebruikstips voor preciezere sneden

- Laat de schijf het snijden doen. Overmatige kracht zal ertoe leiden dat de schijf dof wordt, wat de zaagefficiëntie vermindert, en/of weg kaatst, wat tot onjuiste sneden leidt.
- Stel de hoek van de geleiding goed bij.
- Controleer of het materiaal vlak ligt op het voetstuk.
- Klem het materiaal goed vast om beweging en vibratie te vermijden.

## ONDERHOUD

Uw DEWALT gereedschap op stroom is ontworpen om gedurende een lange tijdsperiode te functioneren met een minimum aan onderhoud. Het continu naar bevrediging functioneren hangt af van de juiste zorg voor het gereedschap en regelmatig schoonmaken.

**!** **WAARSCHUWING:** *Om het gevaar op ernstig persoonlijk letsel te verminderen, zet u het*

*gereedschap uit en ontkoppelt u het van de stroomvoorziening, voordat u enige aanpassing maakt of hulpstukken of accessoires verwijdt/installeert. Zorg ervoor dat de hoofdschakelaar in de OFF (UIT) positie staat. Het onbedoeld opstarten kan letsel veroorzaken.*



### Smering

Dichte, vetgesloten kogellagers worden in de hele machine gebruikt. Deze kogellagers zijn in de fabriek gevuld met voldoende smering voor de hele gebruiksduur van de cirkelzaag.



### Reiniging

**!** **WAARSCHUWING:** *Blaas vuil en stof uit de hoofdbehuizing met droge lucht, zo vaak u ziet dat vuil zich in en rond de luchtopeningen ophoopt. Draag goedgekeurde oogbescherming en een goedgekeurd stofmasker als u deze procedure uitvoert.*

**!** **WAARSCHUWING:** *Gebruik nooit oplosmiddelen of andere bijtende chemicaliën voor het reinigen van niet-metalen onderdelen van het gereedschap. Deze chemicaliën kunnen het materiaal dat in deze onderdelen is gebruikt verzwakken. Gebruik een doek die uitsluitend met water en milde zeep is bevochtigd. Zorg dat er nooit enige vloeistof in het gereedschap komt; dompel nooit enig onderdeel van het gereedschap in een vloeistof.*

### Optionele accessoires

**!** **WAARSCHUWING:** *Aangezien accessoires die niet door DeWALT zijn aangeboden niet met dit product zijn getest, kan het gebruik van dergelijke accessoires met dit gereedschap gevaarlijk zijn. Om het risico op letsel te verminderen dient u uitsluitend door DeWALT aanbevolen accessoires met dit product te gebruiken.*

Neem contact op met uw leverancier voor verdere informatie over de geschikte accessoires.

Gebruik alleen type 1 organisch gebonden schijven van 4400 rpm of hoger.

### Bescherming van het milieu



Gescheiden inzameling. Producten en batterijen die zijn voorzien van dit symbool, mogen niet bij het normale huishoudelijke afval worden weggegooid.

Producten en batterijen bevatten materialen die kunnen worden teruggewonnen en gerecycled, zodat de vraag naar grondstoffen afneemt. Recycle elektrische producten en batterijen volgens de lokale voorschriften. Nadere informatie is beschikbaar op [www.2helpU.com](http://www.2helpU.com).



# KRAFTIG 355 mm KAPPSAG MED HURTIGVEKSLINGSKLEMME D28715

## Gratulerer!

Du har valgt et DEWALT-verktøy. Mange års erfaring, grundig produktutvikling og innovasjon gjør DEWALT til en meget pålitelig partner for profesjonelle brukere av elektrisk verktøy.

## Tekniske data

		D28715
Spenning	$V_{AC}$	230
Type		15
Inngangseffekt	W	2200
Hastighet u/belastning	$\text{min}^{-1}$	4300
Min. perifer hastighet sagblad	m/s	80
Diameter på sagblad	mm	355
Senterhull	mm	25,4
Tykkelse på sagblad	mm	3,1
Gjengedimensjon på spindel		M10
Type sagblad rett, uten innfelling		
Kapasitet til tverrkapping ved 90°		
rundt	mm	110
kvadratisk	mm	110 x 110
rektangulært	mm	100 x 200
vinklet	mm	140 x 140
Kapasitet til tverrkapping ved 45°		
rundt	mm	110
kvadratisk	mm	110 x 110
rektangulært	mm	100 x 140
vinklet	mm	120 x 120
Vekt	kg	18,5
Støyverdier og vibrasjonsverdier (triax vektor sum) i henhold til EN62841-3-10:		
$L_{PA}$ (lydtrykksnivå)	dB(A)	100
$L_{WA}$ (lydeffektnivå)	dB(A)	112
K (usikkerhet for det angitte støynivå)	dB(A)	3
Verdi vibrasjonsutslipp $a_{h1}$ =	$\text{m/s}^2$	6,2
Usikkerhet K =	$\text{m/s}^2$	1,5

Nivå for vibrasjons og/eller støytutslipp angitt i dette informasjonsbladet er blitt målt iht. standardiserte test gitt i EN62841, og kan brukes til å sammenligne ett verktøy med et annet. Det kan brukes til forberedende vurdering av eksponering.



**ADVARSEL:** Angitt nivå for vibrasjons og/eller støytutslipp gjelder for hovedbruksområdene for verktøyet. Dersom verktøyet brukes i andre bruksområder, med annet tilbehør eller er dårlig vedlikeholdt, kan vibrasjon og/

eller støytutslipp avvike. Dette kan øke eksponeringsnivået betydelig for hele arbeidsperioden.

En vurdering av eksponeringsnivået for vibrasjon og/eller støy bør også tas med i beregningen når verktøyet er slått av eller når det går uten faktisk å gjøre en jobb. Dette kan redusere eksponeringsnivået betydelig for hele arbeidsperioden.

Kartlegg ekstra sikkerhetstiltak for beskyttelse av brukeren mot støy og/eller vibrasjonseffekter, så som vedlikehold av verktøy og tilbehør, holde hendene varme (relevant for vibrasjoner), organisering av arbeidsvanene.

## Overensstemmelseserklæring med EU

### Maskineridirektiv



### Kappemaskin D28715

DEWALT erklærer at de produktene som er beskrevet under **Tekniske data** er i samsvar med: 2006/42/EU, EN62841-1:2015 + AC:2015, EN62841-3-10:2015 + AC:2016 + A11:2017.

Disse produktene samsvarer også med direktiv 2014/30/EF og 2011/65/EF. For mer informasjon, vennligst kontakt DEWALT på følgende adresser eller se baksiden av håndboken.

Undertegnede er ansvarlig for sammenstillingen av den tekniske filen og fremsetter denne erklæringen på vegne av DEWALT.

Markus Rompel  
Visedirektør for teknisk arbeid, PTE-Europa  
DEWALT, Richard-Klinger-Straße 11,  
65510 Idstein, Tyskland  
29.07.2022



**ADVARSEL:** Les bruksanvisningen slik at skaderisikoene kan reduseres.

## Definisjoner: Retningslinjer for sikkerhet


Definisjonene nedenfor beskriver alvorlighetsnivået de enkelte signalordene er. Les brukerhåndboken og vær spesielt oppmerksom på disse symbolene.



**FARE:** Angir en eksisterende farlig situasjon som, og hvis den ikke unngås, vil føre til **dødsfall eller alvorlig personskade**.



**ADVARSEL:** Angir en potensielt farlig situasjon som, og hvis den ikke unngås, kan føre til **dødsfall eller alvorlig personskade**.


 **FORSIKTIG:** Angir en potensielt farlig situasjon som, og hvis den ikke unngås, kan føre til **mindre eller moderat personskade**.

**MERK:** Angir en arbeidsmåte som ikke er relatert til personskader, men som kan føre til skader på utstyr hvis den ikke unngås.

 Angir fare for elektrisk støt.

 Angir brannfare.

## Generelle sikkerhetsadvarsler for elektriske verktøy

 **ADVARSEL:** Les alle sikkerhetsanvisninger, instruksjoner, illustrasjoner og spesifikasjoner som følger dette elektriske verktøyet. Manglende overholdelse av advarslene under kan resultere i elektrisk støt, brann og/eller alvorlig personskade.

## LAGRE ALLE ADVARSLER OG INSTRUKSER FOR FREMTIDIG BRUK

Uttrykket "elektrisk verktøy" i advarslene henviser til ditt strømdrevne (med ledning) elektriske verktøy eller ditt batteridrevne (uten ledning) elektriske verktøy.

### 1) Sikkerhet på arbeidsområdet

- Hold arbeidsområdet rent og godt opplyst.** Rotete eller mørke områder er en invitasjon til ulykker.
- Ikke bruk verktøy i eksplosive omgivelser, slik som i nærheten av antenkelige væsker, gasser eller støv.** Elektriske verktøy skaper gnister som kan antenne støv eller gasser.
- Hold barn og tilskuere borte mens du bruker elektriske verktøy.** Distraksjoner kan føre til at du mister kontrollen.

### 2) Elektrisk sikkerhet

- Støpselet til elektriske verktøy må passe til stikkkontakten. Aldri modifier støpselet på noen måte. Ikke bruk adaptere med jordede elektriske verktøy.** Umodifiserte støpsler og stikkontakter som passer vil redusere risikoen for elektrisk sjokk.
- Unngå kroppskontakt med jordete overflater slik som rør, radiatorer, komfyrer og kjøleskap.** Det er økt risiko for elektrisk støt dersom kroppen din er jordet.
- Ikke eksponer elektriske verktøy for regn eller våte forhold.** Dersom det kommer vann inn i et elektrisk verktøy vil det øke risikoen for elektrisk sjokk.
- Ikke bruk ledningen feil. Aldri bruk ledningen til å bære, trekke eller dra ut støpselet til det elektriske verktøyet. Hold ledningen borte fra varme, olje, skarpe kanter eller bevegelige deler.** Skadede eller innviklede ledninger øker risikoen for elektrisk sjokk.
- Når du bruker et elektrisk verktøy utendørs, bruk en skjøteledning som er egnet for utendørs bruk.** Bruk av en skjøteledning beregnet for utendørs bruk reduserer risikoen for elektrisk støt.

- Dersom bruk av et elektrisk verktøy på et fuktig sted er uunnngåelig, bruk en strømkilde med jordfeilbryter (RCD).** Bruk av jordfeilbryter (RCD) reduserer risikoen for elektrisk sjokk.

### 3) Personlig sikkerhet

- Hold deg våken, hold øye med det du gjør og bruk sunn fornuft når du bruker et elektrisk verktøy. Ikke bruk et elektrisk verktøy dersom du er trøtt eller er påvirket av medikamenter, narkotika eller alkohol.** Ett øyeblikks uoppmerksomhet under bruk av elektriske verktøy kan føre til alvorlig personskade.
- Bruk personlig verneutstyr. Bruk alltid vernerbriller.** Verneutstyr slik som støvmaske, sklislire vernesko, hjelm, eller hørselsvern brukt under passende forhold vil redusere personskader.
- Unngå utilsiktet oppstart. Sikre at bryteren er i av-stillingen før du kobler til strømkilden og/eller batteripakken, plukker opp eller bærer verktøyet.** Å bære elektriske verktøy med fingeren på bryteren eller å sette inn støpselet mens elektriske verktøy har bryteren på øker faren for ulykker.
- Fjern eventuelle justeringsnøkler før du slår på det elektriske verktøyet.** En nøkkel som er festet til en roterende del av det elektriske verktøyet kan føre til personskade.
- Ikke strekk deg for langt. Ha godt fotfeste og stå støtt hele tiden.** Dette fører til at du har bedre kontroll over det elektriske verktøyet ved uventede situasjoner.
- Bruk egnet antrekk. Ikke ha på deg løstsittende klær eller smykker. Hold hår, antrekk og hansker borte fra bevegelige deler.** Løstsittende klær, smykker og langt hår kan bli fanget opp av bevegelige deler.
- Hvis apparatet er utstyrt for tilkobling av støvutsugings- og -oppsamlingsinnretning, må du sørge for at disse er koblet til og ordentlig sikret.** Bruk av støvoppsamlere kan redusere strørelaterte farer.
- Ikke la kunnskap som du har fått fra hyppig bruk av verktøy la deg bli for selvsikker slik at du ignorerer verktøyet sikkerhetsprinsipper.** En tankeløs handling kan føre til alvorlig personskade på brøkdelen av et sekund.

### 4) Bruk og vedlikehold av elektriske verktøy

- Ikke bruk kraft på verktøyet. Bruk det elektriske verktøyet som situasjonen krever.** Det riktige elektriske verktøyet vil gjøre jobben bedre og tryggere ved den hastigheten det ble konstruert for.
- Ikke bruk verktøyet hvis bryteren ikke kan slå verktøyet av eller på.** Ethvert elektrisk verktøy som ikke kan kontrolleres med bryteren er farlig og må repareres.
- Koble støpselet fra strømkilden og/eller ta av batteripakken fra det elektriske verktøyet, hvis det er avtagbart, før du foretar noen justeringer, endrer tilbehør eller lagrer elektriske verktøy.** Slike preventive sikkerhetsforanstaltninger reduserer risikoen for å starte det elektriske verktøyet ved et uhell.

- d) **Lagre elektriske verktøy som ikke er i bruk, utilgjengelig for barn og la ikke personer som ikke er kjent med det elektriske verktøyet eller disse instruksjonene bruke det.** Elektriske verktøy er farlige i hendene på utrenede brukere.
- e) **Hold verktøy og tilbehør ved like. Kontroller om bevegelige deler er feiljustert eller fastskjært, om deler er ødelagt eller andre forhold som kan påvirke driften av verktøyet. Dersom det er skadet, få verktøyet reparert før neste bruk.** Mange ulykker forårsakes av dårlig vedlikeholdte verktøy.
- f) **Hold skjæreverktøy skarpe og rene.** Godt vedlikeholdte skjæreverktøy med skarpe skjærekanter setter seg mindre sannsynlig fast og er lettere å kontrollere.
- g) **Bruk verktøyet, tilbehøret og bitene, osv., i samsvar med disse instruksjonene og ta i betraktning arbeidsforholdene og det arbeidet som skal utføres.** Bruk av det elektriske verktøyet for oppgaver som er forskjellige fra de som er tiltenkt kan føre til en farlig situasjon.
- h) **Hold håndtakene og gripeflatene tørre, rene og frie for olje og fett.** Glatte håndtak og gripeområder gir utrygg håndtering og manglende kontroll over verktøyet i uventede situasjoner.

## 5) Service

- a) **Få det elektriske verktøyet ditt vedlikeholdt av en kvalifisert reparatør som kun bruker originale reservedeler.** Dette vil sikre at verktøyet sikkerhet blir ivarettatt.

## Sikkerhetsanvisninger for kappemaskiner

- a) **Stil deg selv og eventuelle tilstedeværende bort fra banen til den roterende skiven.** Beskyttelsen beskytter operatøren fra ødelagte skivefragmenter og tilfeldig kontakt med skiven.
- b) **Bruk kun limte (bonded) armerte skiver på dette verktøyet.** Selv om tilbehøret kan kobles til elektroverktøyet, sikrer ikke dette trygg drift.
- c) **Merkehastighet på tilbehøret må være minst lik maksimal hastighet som er angitt på verktøyet.** Tilbehør som går fortere enn merkehastigheten sin, kan bli ødelagt og fly i stykker.
- d) **Skiver må bare brukes til anbefalte anvendelser. For eksempel: ikke slip med siden av kappeskiven.** Slipende kappeskiver er laget for kantsliping, dersom det brukes sidekrefter på disse skivene kan det få dem til å knuses.
- e) **Bruk alltid uskadede skiveflenser av korrekt størrelse og form for den valgte skiven.** Riktige skiveflenser støtter skiven og reduserer på den måten muligheten for at skiven ødelegges.
- f) **Den utvendige diameteren og tykkelsen til tilbehøret må være innenfor den normerte kapasiteten til verktøyet.** Tilbehør av feil størrelse kan ikke sikres og kontrolleres tilstrekkelig.
- g) **Spindelstørrelsen på hjul, flenser, festeplater eller annet tilbehør må passe spindelen på verktøyet nøyaktig.** Skiver og flenser med spindelhull som ikke passer monteringsdelene på elektroverktøyet, vil rotere eksentrisk, vibrere for mye og kan føre til at du mister kontrollen.
- h) **Ikke bruk skadede skiver. Kontroller skivene for skår og sprekker før hvert bruk. Dersom elektroverktøyet eller skiven faller ned ved et uhell, må du kontrollere om det er skadet eller montere uskadet tilbehør. Etter å ha inspisert og installert en skive, still deg selv og eventuelle tilstedeværende bort fra banen til den roterende skiven og kjø elektroverktøyet på maksimal, ubelastet hastighet i ett minutt.** Skadede skiver vil normalt rives i stykker under denne testen.
- i) **Bruk personlig verneutstyr. Avhengig av bruksområdet må du bruke ansiktsvern eller vernebriller. Bruk støvmaske, hørselvern, hansker og verkstedforkle som kan stoppe små slipefragmenter eller deler fra arbeidsstykket. Øyebeskyttelsen må kunne stoppe flygende biter som kan løsne fra arbeidsstykket. Støvmasken eller åndedrettsvernet må kunne filtrere partikler som oppstår under arbeid.** Langvarig eksponering for høyintensiv støy kan føre til hørselstap.
- j) **Hold personer i nærheten på trygg avstand fra arbeidsområdet. Personer som går inn i arbeidsområdet, må bruke personlig verneutstyr.** Fragmenter fra arbeidsstykket eller ødelagt skive kan fly av gårde, og kan føre til skader langt ut over det umiddelbare arbeidsområdet.
- k) **Plasser ledningen slik at den ikke kommer i kontakt med roterende tilbehør.** Hvis du mister kontrollen, kan ledningen bli kuttet av eller henge seg fast, og hånden eller armen din kan bli dratt inn i den roterende skiven.
- l) **Luftedåpningene på elektroverktøyet må rengjøres regelmessig.** Motorviften vil trekke støvet inn i kabinettet, og for stor oppsamling av forstøvet metall kan føre til elektriske farlige situasjoner.
- m) **Ikke bruk elektroverktøyet i nærheten av antennelige materialer. Ikke bruk verktøyet på en brennbar overflate, som en treplate.** Gnister kan antenne dette materialet.
- n) **Ikke bruk tilbehør som krever flytende kjølemidler.** Bruk av vann eller andre flytende kjølemidler kan føre til elektrisk støt eller sjokk.

## Advarsler om tilbakeslag og lignende

Tilbakeslag er en plutselig reaksjon på en fastkjørt eller klemt roterende skive. Fastkjøring eller klemming av det roterende hjulet vil så føre til at verktøyet presses ukontrollert opp og bak mot brukeren.

For eksempel, hvis en slipeskive kjøres fast eller klemmes fast i arbeidsstykket, kan kanten av den skiven som går inn i klempunktet grave seg inn i overflaten på materialet og føre til at

skiven hopper ut eller kastes ut. Slipeskiver kan også bli ødelagt under slike forhold.

Tilbakeslag er resultatet av feil bruk av verktøyet og/eller feil driftsprosedyrer eller betingelser, og kan unngås ved å treffe skikkelige forholdsregler, som angitt nedenfor.

- a) **Hold elektroverktøyet med et fast grep, og stå med kroppen og armene slik at du kan motstå tilbakeslagskrefter.** Brukeren kan kontrollere tilbakeslagskreftene hvis det er tatt tilstrekkelige forholdsregler.
- b) **Ikke still kroppen din i banen til eller bak den roterende skiven.** Dersom det forekommer tilbakeslag, vil det presse kappeverktøyet opp mot brukeren.
- c) **Ikke fest sagkjede, treslipeblad eller segmentert diamantskive med utvendige åpninger større 10 mm, eller et tannet sagblad.** Slike blad fører ofte til tilbakeslag og at du mister kontrollen.
- d) **Ikke kjør fast kutteskiven, og ikke bruk makt. Ikke forsøk å kutte for dypt.** Overbelastning av skiven øker lasten og sjansen for at skiven vrir seg eller binder skiven under kapping og muligheten for tilbakeslag eller ødeleggelse av skiven.
- e) **Når skiven setter seg fast, eller du avbryter et kutt av én eller annen grunn, må du slå av elektroverktøyet og holde kappeverktøyet uten å bevege det til skiven stanser helt. Forsøk aldri å fjerne kappeskiven fra kuttet mens skiven beveger seg, ellers kan det oppstå tilbakeslag.** Undersøk og sørg for å fjerne årsakene til fastklemming av bladet.
- f) **Ikke start kutteoperasjonen på nytt i arbeidsstykket. La skiven nå full hastighet og gå forsiktig tilbake i kuttet.** Skiven kan komme til å sette seg fast, bevege seg framover eller slå tilbake dersom den startes opp igjen i arbeidsstykket.
- g) **Støttepaneler eller overdimensjonerte arbeidsstykker minsker risiken for at skiven henger og slår tilbake. Store arbeidsstykker har en tendens til å henge ned under sin egen vekt.** Det må plasseres støtter under arbeidsstykket på begge sider av skiven, nær kuttelinjen og nær kanten av panelet.

## Ekstra sikkerhetsregler for kappesager

- Unngå å dytte på sagbladet eller behandle det på en hardendått måte under bruk. Hvis dette likevel skulle skje, skal du stanse verktøyet og inspisere sagbladet.
- Bruk ikke verktøyet slik at du står i rett linje med sagbladet. Hold andre personer unna arbeidsområdet.
- Vær oppmerksom på spon og materialet som kappes. Disse kan være skarpe og varme. La avkappede stykker avkjøles før du håndterer dem.
- Gnistavlederen blir varm under bruk. Unngå å berøre eller justere gnistavlederen rett etter at verktøyet har vært i bruk.
- Slå av verktøyet og vent til sagbladet har stanset helt før du flytter på arbeidsstykket eller endrer innstillinger.
- Når verktøyet er slått av, skal du aldri prøve å stanse sagbladet ved å trykke på siden av det.

- Bruk ikke kjølevæske, da denne kan antennes eller forårsake elektrisk støt.
- Sjekk at arbeidsstykket har god støtte.
- Bruk bare sagblad som anbefales av produsenten. Ikke bruk verktøy til formål de ikke er tiltenkt; for eksempel ikke bruk et sirkelsagblad til kapping av greiner eller kubber.
- Maks. tillatt hastighet på sagbladet skal alltid være lik eller høyere enn hastigheten u/belastning som er angitt på klassifiseringsskiltet.
- Bruk ikke sagblad som ikke stemmer med målene som er angitt under **Tekniske spesifikasjoner**.
- Les bruksanvisningen fra produsenten av sagbladet.
- Påse at sagbladet er riktig montert og strammet før bruk.
- La verktøyet gå uten belastning i en trygg stilling i minst 30 sekunder. Hvis det er mye vibrasjon eller det oppstår en annen defekt, skal du stanse verktøyet og klarlegge årsaken.
- Bruk ikke sagblad til sliping av sider.
- Kapp ikke betong, murstein, fliser eller keramiske materialer.
- Kapp ikke tre, plast eller syntetiske materialer.
- Kapp ikke støpejern.
- Kapp ikke magnesiummaterialer.
- Kapp ikke strømførende materialer.
- Bruk dette verktøyet på et sted med god ventilasjon. Bruk ikke verktøyet i nærheten av antennelig(e) væsker, gasser eller støv. Gnister eller varm spon fra kapping, eller lysbue i motorbørstene kan antenne brennbare materialer.
- Rengjør lufteråpningene med jevne mellomrom ved jobbing på steder med mye støv. Dersom det skulle bli nødvendig å rengjøre åpningene, bruk en myk børste. Husk å koble maskinen fra strømmen først.
- Sagblad skal alltid oppbevares godt beskyttet på et tørt sted som er utilgjengelig for barn.

## Annen risiko

- Følgende typer risiko gjelder bruken av disse maskinene:
  - berøring av de roterende delene kan forårsake personskade.
  - forstyrrelser i sagbladets bevegelser kan forårsake personskade.
- Denne risikoen gjelder hovedsakelig:
  - innenfor verktøyet bruksområde
  - innenfor rekkevidden til roterende deler i maskinen
- Selv om alle gjeldende sikkerhetsforskrifter følges og sikkerhetsvern brukes, er det ikke mulig å unngå visse typer risiko. Disse er:
  - Svekking av hørsel.
  - Risiko for ulykker forårsaket av de åpne delene av roterende sagblad.
  - Risiko for personskade når sagbladet skiftes.
  - Risiko for å klemme fingrene når vernene åpnes.

## Elektrisk sikkerhet

Den elektriske motoren er blitt konstruert for kun én spenning. Kontroller alltid at strømforsyningen samsvarer med spenningen på merkeskiltet.



Ditt DEWALT-verktøy er dobbeltisolert i samsvar med EN62841; det trengs derfor ikke noen jordledning.

Dersom strømkabelen er skadet, skal den kun skiftes av DEWALT eller en autorisert serviceorganisasjon.

## Bruk av skjøteledning

Hvis man trenger en skjøteledning, bruk en godkjent 3-leder skjøteledning egnet for verktøyets strømforbruk (se **Tekniske data**). Minimum størrelse på ledere er 1,5 mm<sup>2</sup>; maksimum lengde er 30 m.

Alltid vikle ut kabelen fullstendig når du bruker en kabeltrommel.

## Pakkens innhold

Pakken inneholder:

- 1 Kapsag
- 1 Sagblad
- 1 Sekskantnøkkel
- 1 Brukerhåndbok
- *Se etter skader på verktøyet, deler eller tilbehør som kan ha oppstått under transport.*
- *Ta deg tid til å lese grundig gjennom og forstå denne håndboken før bruk.*

## Merking på verktøyet

Følgende piktogrammer vises på verktøyet:



Les instruksjonshåndboken før bruk.



Bruk hørselvern.



Bruk vernebriller.



Hulldiameter

## Datokode plassering (Fig. A)

Produksjonsdatokoden **28** består av et 4-sifret år fulgt av en 2-sifret uke med tillegg av en 2-sifret fabrikkode.

## Beskrivelse (Fig. A)



**ADVARSEL:** Aldri modifier elektroverktøyet eller noen del av det. Dette kan føre til materiell- eller personskafer.

- |                           |                       |
|---------------------------|-----------------------|
| 1 Låsepinne               | 8 Sveiv               |
| 2 Skruer til gnistavleder | 9 Spak på skruestikke |
| 3 Gnistavleder            | 10 Sagblad            |
| 4 Bunnplate               | 11 Gnistvern          |
| 5 Anlegg                  | 12 Lås for sagblad    |
| 6 Skruestikke             | 13 Utløserknapp       |
| 7 8 mm sekskantnøkkel     | 14 Hengelåshull       |

## Tiltenkt Bruk

Kapsagen D28715 er beregnet på å kappe stålmateriale med varierende form.

**IKKE** bruk når det er vått eller i nærheten av antennerlige væsker eller gasser.

Kapsagen D28715 er et elektrisk verktøy som er beregnet på profesjonell bruk.

**IKKE** la barn komme i kontakt med verktøyet. Uerfarne operatører trenger tilsyn når de bruker dette verktøyet.

- Dette apparatet er ikke ment for bruk av personer (inkludert barn) med reduserte fysiske, sensoriske eller mentale evner, eller mangel på erfaring og kunnskap, med mindre de får tilsyn av en person ansvarlig for deres sikkerhet. Barn skal aldri forlates alene med dette produktet.

## Kople til strømnettet

Strømforsyningen som brukes med denne maskinen, må ha en 16 A automatsikring med tidsforsinkelse.

## Spenningsfall

Innkopplingsstrømstøt forårsaker kortvarige spenningsfall. Under ugunstige strømforsyningsforhold kan annet utstyr påvirkes. Hvis strømforsyningens systemimpedans er lavere enn 0,25 Ω, er det ikke særlig sannsynlig at det oppstår forstyrrelser.

## BRUK

### Bruksanvisning



**ADVARSEL:** Ta alltid hensyn til sikkerhetsinstruksjonene og gjeldende forskrifter.



**ADVARSEL:** For å redusere risikoen for alvorlig personskafe, slå av verktøyet og koble det fra strømkilden før du foretar eventuelle justeringer eller fjerner/installerer tilleggsutstyr eller tilbehør. Forsikre deg om at utløserbryteren er i stillingen AV. En utilsiktet oppstart kan føre til personskafer.

### Korrekt plassering av hendene (Fig. B)



**ADVARSEL:** For å redusere faren for alvorlig personskafe, skal man **ALLTID** ha hendene i korrekt posisjon, som vist.



**ADVARSEL:** For å redusere faren for personskafe, skal man **ALLTID** holde godt fast, for å være forberedt på en plutselig reaksjon.

Riktig stilling for hendene er å ha en hånd på hovedhåndtaket **29** mens den andre styrer arbeidsstykket.

## Myk oppstart

### Forsinkelsesrelé (TDR)

Myk oppstart gir en sakte oppbygging av hastighet over 300 ms for å unngå et plutselig kast ved oppstart. Dette er spesielt nyttig når den installerte sikringens verdi er for lav eller ikke av langsom type.

## Kappekapasitet

Den brede skruestikkeåpningen og det høye dreiepunktet på bladet resulterer i kappekapasitet for mange større stykker. Bruk tabellen for kappekapasitet til å fastslå det maksimale antallet kutt som kan gjøres med et nytt sagblad.

 **FORSIKTIG:** Enkelte store eller runde objekter eller objekter med uregelmessig form må kanskje støttes opp ekstra hvis skruestikken ikke kan brukes på riktig måte.

 **FORSIKTIG:** Kapp ikke magnesium med dette verktøyet, da det kan oppstå personskade og skade på sagen.

## Bære verktøyet (Fig. A)

Fold ned enheten når du skal bære sagen. Trykk låsepinnen ① inn for å låse armen nede.

## Låse opp (Fig. A)

Lås opp verktøyets arm og løft opp saghodet ved å trykke litt på motorarmen og dra ut låsepinnen ①. Motorarmen svinges nå opp.

## Sette materialer i klem og støtte dem opp (Fig. C, D)

- Med vinkeljern er det best å klemme og kappe når begge vinkelbeina hviler mot bunnen.
- Utnyttelsen av sagbladet kan økes ved hjelp av en avstandsblokk 18 som er litt smalere enn stykket du jobber med 30 (Fig. C).
- Lange stykker må støttes av en blokk 19, slik at de ligger i plan med bunnplaten (Fig. D). Kappenden 20 skal være fri slik at den kan falle ned uten å klemme sagbladet.

## Justere gnistavlederen (Fig. A)


Beskytt personer og materialer i nærheten mot gnister ved å ② justere gnistavlederen ③ og stramme skruen på nytt.

**MERK:** Risiko for materiell skade. La ikke ledningen komme i kontakt med gnistavlederen eller gnister, ellers kan det oppstå skade på ledningen.

## Bruk av skruestikken (Fig. E)

Skruestikken har en hurtigføringsfunksjon. Når skruestikken ⑥ er klemt fast, kan du løse den ut ved å vri sveiven ⑧ mot venstre en eller to ganger for å lette på klemtrykket. Løft opp spaken på skruestikken ⑨. Dra ut sveiven så langt du vil. Skruestikken kan trykkes inn i arbeidsområdet uten å sveive. Trykk spaken på skruestikken ned igjen, og stram til skruestikken på arbeidsstedet med sveiven.


## Bruk av anlegg (Fig. E)

 **ADVARSEL:** Reduser risikoen for personskade: Slå av verktøyet og trekk ut strømledningen før du monterer eller demonterer tilbehør, justerer eller endrer konfigurasjoner eller skal utføre reparasjoner. Påse at utløserknappen står på AV. Utisikket start kan forårsake personskade.

Du trenger ikke verktøy for å justere anlegget 5. Anlegget låses og låses opp med hurtigtuløseren 21. Anlegget er ulåst når hurtigtuløseren er vridd helt forover. I denne stillingen kan du fritt bevege anlegget forover og bakover eller vri det til beste kappstilling for et nytt sagblad og etter hvert som sagbladet blir slitt.

Vri hurtigtuløseren helt bakover for å låse anlegget i den valgte stillingen. Anlegget er ikke låst hvis det nederste beinet på hurtigtuløseren ikke ligger vannrett (parallelt) med bunnplaten. Hurtigtuløseren låser bare anlegget når det er vanskelig å flytte det bakover. Hvis motstanden er svak, kan du justere klemkraften ved å stramme litt på de to boltene 22 som fester anlegget til bunnplaten. Test ved å klemme på nytt og prøve å flytte anlegget.

## Justering av anleggsvinkelen (Fig. F)

 **ADVARSEL:** Reduser risikoen for personskade: Slå av verktøyet og trekk ut strømledningen før du monterer eller demonterer tilbehør, justerer eller endrer konfigurasjoner eller skal utføre reparasjoner. Påse at utløserknappen står på AV. Utisikket start kan forårsake personskade.

Vinkeljusteringsindikatoren 23 er en del av anleggsfestet. Rett inn ønsket vinkelindikatorlinje med kanten på sporet 24 i bunnplaten.


## Slik oppnår du riktigere rettvinklede kutt

1. Lås opp anlegget.
2. Skyv armen ned slik at sagbladet når helt ned i bunnplaten.
3. Legg vinkelhake 25 mot sagbladet, og juster anlegget mot vinkelhaken.
4. Lås anlegget i stilling.

## Bruk (Fig. A, B)

Figur B viser riktig kroppsstilling ved bruk. Start verktøyet ved å trykke på utløserknappen 13. Slå av verktøyet ved å slippe opp utløserknappen. Hold hender og arbeidsmaterialer unna sagbladet til det har stanset helt. Hindre uautorisert bruk av verktøyet ved å sette en hengelås (medfølger ikke) i hengelåshullet 14 i utløserknappen.

## Demontering og montering av sagblad (Fig. A, G)

 **ADVARSEL:** Reduser risikoen for personskade: Slå av verktøyet og trekk ut strømledningen før du monterer eller demonterer tilbehør, justerer eller endrer konfigurasjoner eller skal utføre reparasjoner. Påse at utløserknappen står på AV. Utisikket start kan forårsake personskade.

På grunn av hurtigvekslingsklemmen er det ikke nødvendig å bruke verktøy til å bytte sagblad.

1. Trykk på låsen for sagbladet 12, og vri sagbladet 10 for hånd til låsen koples inn i sporet i den innvendige flensen 26 og låser sagbladet. Løsne hurtigvekslingsklemmen 17 mot venstre. Klemmen har høyregjenger.
2. Ta ut hurtigvekslingsklemmen 17, skiven 27 og det gamle sagbladet 10 for hånd.
3. Påse at flensflatene er rene og flate. Monter det nye sagbladet ved å utføre ovenstående trinn i omvendt rekkefølge.



4. Stram hurtigvekslingsklemmen mot høyre til knotten klikker minst tre ganger, for å være sikker på at den sitter godt. Det er ikke mulig å stramme hurtigvekslingsklemmen for mye.

**MERK:** Et låst bladklemmesystem som inkluderer en bladbolt **15** og bladboltskive **16**, er tilgjengelig mot en ekstra kostnad fra din lokale forhandler eller et autorisert servicesenter.

**!** **ADVARSEL:** Risiko for personskade. Sjekk arbeidsflaten kappsagen hviler på når du setter på nytt sagblad. Sagbladet kan komme i kontakt med ALLE GJENSTANDER ELLER KONSTRUKSJONER SOM NÅR HØYERE ENN arbeidsflaten (under bunnplaten) når armen senkes helt ned.

## Montering (Fig. H, I)

**!** **FORSIKTIG:** Verktøyet skal støttes godt på en stabil, plan, sklisikker flate for å hindre uventede bevegelser under bruk.

### Fremgangsmåte for permanent montering

1. Bor fire 8 mm hull gjennom arbeidsflaten (Fig. H).
2. Sett 1/4–20 skruer ned gjennom hullene i bunnplaten og gjennom hullene i monteringsflaten. Lengden på skruene skal tilsvare tykkelsen på monteringsflaten pluss 102 mm.

### Fastspenning

1. Kapp to planker som er ca. 508 x 50,8 x 101,6 mm.
2. Sett kappsagen der du vil ha den.
3. Legg plankene tett inntil saken langs siden, og spikre plankene til arbeidsflaten (Fig. I).

## Slik oppnår du mer nøyaktige kutt

- La sagbladet gjøre jobben. For hardt press gjør at sagbladet blir glasert, noe som reduserer effektiviteten ved kapping og/eller medfører uøyaktig skjæring når sagbladet viker unna.
- Juster anleggsvinkelen.
- Påse at materialet ligger flatt mot bunnplaten.
- Sett materialet i klem på riktig måte for å unngå bevegelse og vibrasjon.

## VEDLIKEHOLD

Ditt DEWALT elektriske verktøy er designet for å virke over en lang tidsperiode med et minimum av vedlikehold. Kontinuerlig tilfredsstillende drift avhenger av tilfredsstillende stell av verktøyet og regelmessig renhold.

**!** **ADVARSEL:** For å redusere risikoen for alvorlig personskade, slå av verktøyet og koble det fra strømkilden før du foretar eventuelle justeringer eller fjerner/installerer tilleggsutstyr eller tilbehør. Forsikre deg om at utløserbryteren er i stillingen AV. En utilsiktet oppstart kan føre til personskader.



## Smøring

Lukkede, fettinnsmurte kulelagre er brukt alle steder. Disse lagrene er pakket med så mye smøring ved fabrikken at de er ment å vare i hele produktets levetid.



## Rengjøring

**!** **ADVARSEL:** Blås skitt og støv ut av hovedkabinettet med tørr luft når skitt samles inne i og rundt luftåpningene. Bruk godkjent øyebeskyttelse og godkjent støvmaske når du utfører denne prosedyren.

**!** **ADVARSEL:** Aldri bruk løsemidler eller sterke kjemikalier for å rengjøre ikke-metalliske deler av verktøyet. Disse kjemikalierne kan svekke materialene som brukes i disse delene. Bruk en klut som bare er fuktet med vann og mild såpe. Aldri la noen væske trenge inn i verktøyet; aldri dypp noen del av verktøyet i en væske.

## Tilleggsutstyr

**!** **ADVARSEL:** Bruk av annet tilleggsutstyr enn det som tilbys av DEWALT kan være farlig, ettersom dette ikke er testet sammen med dette verktøyet. For å redusere faren for skader, bør kun tilleggsutstyr som er anbefalt av DEWALT brukes sammen med dette produktet.

Ta kontakt med din forhandler for ytterligere informasjon om egnet ekstrautstyr.

Bruk bare sterke sagblad av type 1 som er organisk limt og som har klassifisering 4400 o/min eller høyere.

## Beskyttelse av miljøet



Separat innsamling. Produkter og batterier merket med dette symbolet skal ikke kastes i vanlig husholdningsavfall.

Produkter og batterier inneholder materialer som kan gjenvinnes eller gjenbrukes, som reduserer behovet for råmaterialer. Vennligst lever elektriske produkter og batterier til gjenbruk i henhold til lokale regler. Mer informasjon får du på [www.2helpU.com](http://www.2helpU.com).



# SERRA ANGULAR DE ALTA RESISTÊNCIA DE 355 mm COM GRAMPO DE MUDANÇA RÁPIDA D28715

## Gratulerer!

Optou por uma ferramenta da DEWALT. Longos anos de experiência, um desenvolvimento metucioso dos seus produtos e um grande espírito de inovação são apenas alguns dos argumentos que fazem da DEWALT um dos parceiros de maior confiança dos utilizadores de ferramentas eléctricas profissionais.

## Dados técnicos

		D28715
Voltage	$V_{AC}$	230
Tipo		15
Entrada de alimentação eléctrica	W	2200
Velocidade sem carga	$\text{min}^{-1}$	4300
Velocidade periférica min. disco de corte	m/s	80
Diâmetro do disco	mm	355
Diâmetro interno do disco	mm	25,4
Espessura do corpo do disco	mm	3,1
Tamanho da rosca do veio		M10
Tipo de disco de corte direito, sem reentrância		
Capacidade de corte transversal a 90°		
circular	mm	110
quadrangular	mm	110 x 110
rectangular	mm	100 x 200
angular	mm	140 x 140
Capacidade de corte transversal a 45°		
circular	mm	110
quadrangular	mm	110 x 110
rectangular	mm	100 x 140
angular	mm	120 x 120
Peso	kg	18,5
Valores de ruído e/ou vibração (valores totais de vibração) de acordo com a EN62841-3-10:		
$L_{PA}$ (nível de emissão de pressão sonora)	dB(A)	100
$L_{WA}$ (nível de potência acústica)	dB(A)	112
K (variabilidade do nível acústico indicado)	dB(A)	3
Valor de emissão de vibrações $a_{H1} =$		
K de variabilidade =	$\text{m/s}^2$	6,2
	$\text{m/s}^2$	1,5

O nível de emissão de vibração e/ou ruído indicado nesta ficha de informações foi medido em conformidade com um teste normalizado estabelecido pela norma EN62841 e pode ser utilizado para comparar ferramentas. Por conseguinte, este nível

pode ser utilizado para uma avaliação preliminar da exposição às vibrações.



**ATENÇÃO:** O nível de emissão de vibração e/ou ruído declarado diz respeito às principais aplicações da ferramenta. No entanto, se a ferramenta for utilizada para outras aplicações ou com outros acessórios ou se a manutenção for insuficiente, o nível de emissão de vibração e/ou ruído pode ser diferente. Isto pode aumentar significativamente o nível de exposição às vibrações ao longo do período total de trabalho.

A estimativa do nível de vibração e/ou ruído deve ter também em conta o número de vezes que a ferramenta é desligada ou está em funcionamento, mas sem executar tarefas. Isto pode reduzir significativamente o nível de exposição ao longo do período total de trabalho. Identifique as medidas de segurança adicionais para proteger o utilizador contra os efeitos da vibração e/ou ruído, tais como: manutenção da ferramenta e dos acessórios, manter as mãos quentes (relacionado com a vibração) e organização dos padrões de trabalho.

## Declaração de conformidade da CE

### Directiva "máquinas"



### Serra de corte D28715

A DEWALT declara que os produtos descritos em **Dados técnicos** se encontram em conformidade com as seguintes normas e directivas:

2006/42/CE, EN62841-1:2015 + AC:2015, EN62841-3-10:2015 + AC:2016 + A11:2017.

Estes equipamentos também estão em conformidade com a Directiva 2014/30/UE e a 2011/65/UE. Para obter mais informações, contacte a DEWALT através da morada indicada em seguida ou consulte o verso do manual.

O abaixo assinado é responsável pela compilação do ficheiro técnico e faz esta declaração em nome da DEWALT.

Markus Rompel  
Vice-Presidente de Engenharia da PTE-Europa  
DEWALT, Richard-Klinger-Straße 11,  
65510, Idstein, Alemanha  
29.07.2022



**ATENÇÃO:** para reduzir o risco de ferimentos, leia o manual de instruções.

## Definições: diretrizes de Segurança

As definições abaixo apresentadas descrevem o grau de gravidade correspondente a cada palavra de advertência. Leia cuidadosamente o manual e preste atenção a estes símbolos.



**PERIGO:** indica uma situação iminentemente perigosa que, se não for evitada, **irá** resultar em **morte ou lesões graves**.



**ATENÇÃO:** indica uma situação potencialmente perigosa que, se não for evitada, **poderá** resultar em **morte ou lesões graves**.



**CUIDADO:** indica uma situação potencialmente perigosa que, se não for evitada, **poderá** resultar em lesões **ligeiras ou moderadas**.

**AVISO:** indica uma prática (não relacionada com ferimentos) que, se não for evitada, **poderá** resultar em danos materiais.



Indica risco de choque elétrico.



Indica risco de incêndio.

## Avisos de segurança gerais relativos a ferramentas eléctricas



**ATENÇÃO: leia todos os avisos de segurança, instruções, e especificações fornecidas com esta ferramenta eléctrica.** O não cumprimento de todos os avisos indicados abaixo pode resultar em choque eléctrico, incêndio e/ou ferimentos graves.

### GUARDE TODOS OS AVISOS E INSTRUÇÕES PARA FUTURA REFERÊNCIA

Em todos os avisos que se seguem, o termo “ferramenta eléctrica” refere-se à sua ferramenta alimentada pela rede eléctrica (com fios) ou por uma bateria (sem fios).

#### 1) Segurança na área de trabalho

- Mantenha a área de trabalho limpa e bem iluminada.** As áreas desorganizadas ou escuras são propensas a acidentes.
- Não utilize as ferramentas eléctricas em ambientes explosivos, como, por exemplo, na presença de líquidos, gases ou poeiras inflamáveis.** As ferramentas eléctricas criam faíscas que poderão inflamar estas poeiras ou vapores.
- Mantenha crianças e outras pessoas à distância quando utilizar a ferramenta eléctrica.** As distrações podem levar à perda do controlo da ferramenta.

#### 2) Segurança eléctrica

- As fichas das ferramentas eléctricas têm de ser compatíveis com a tomada de electricidade. Nunca modifique a ficha de forma alguma. Não utilize fichas adaptadoras com ferramentas eléctricas ligadas à terra.** As fichas não modificadas e as tomadas compatíveis reduzem o risco de choque eléctrico.

- Evite o contacto corporal com superfícies ligadas à terra, como tubos, radiadores, fogões e frigoríficos.** Se o seu corpo estiver “ligado” à terra, o risco de choque eléctrico é maior.
- Não exponha as ferramentas eléctricas à chuva ou a condições de humidade.** A entrada de água numa ferramenta eléctrica aumenta o risco de choque eléctrico.
- Não aplique força excessiva sobre o cabo. Nunca o utilize para transportar, puxar ou desligar a ferramenta eléctrica. Mantenha o cabo afastado de fontes de calor, substâncias oleosas, extremidades aguçadas ou peças móveis.** Os cabos danificados ou emaranhados aumentam o risco de choque eléctrico.
- Ao utilizar uma ferramenta eléctrica no exterior, use uma extensão adequada para utilização ao ar livre.** A utilização de um cabo adequado para uso ao ar livre reduz o risco de choque eléctrico.
- Se não for possível evitar trabalhar com uma ferramenta eléctrica num local húmido, utilize uma fonte de alimentação protegida por um dispositivo de corrente residual (DCR).** A utilização de um DCR reduz o risco de choque eléctrico.

#### 3) Segurança pessoal

- Mantenha-se atento, preste atenção ao que está a fazer e faça uso de bom senso ao operar uma ferramenta eléctrica. Não utilize uma ferramenta eléctrica quando estiver cansado ou sob o efeito de drogas, álcool ou medicamentos.** Um momento de distração durante a utilização de ferramentas eléctricas poderá resultar em ferimentos graves.
- Use equipamento de protecção pessoal. Use sempre protecção ocular.** O equipamento de protecção, como, por exemplo, uma máscara contra o pó, sapatos de segurança antiderrapantes, um capacete de segurança ou uma protecção auditiva, usado nas condições apropriadas, reduz o risco de ferimentos.
- Evite accionamentos acidentais. Certifique-se de que o interruptor da ferramenta está na posição de desligado antes de a ligar à tomada de electricidade e/ou inserir a bateria, ou antes de pegar ou transportar a ferramenta.** Se mantiver o dedo sobre o interruptor ao transportar ferramentas eléctricas ou se as ligar à fonte de alimentação com o interruptor ligado, poderá originar acidentes.
- Retire qualquer chave de ajuste ou chave de porcas antes de ligar a ferramenta eléctrica.** Uma chave de porcas ou chave de ajuste deixada numa peça móvel da ferramenta poderá resultar em ferimentos.
- Não se estique demasiado quando trabalhar com a ferramenta. Mantenha-se sempre bem posicionado e equilibrado.** Desta forma, será mais fácil controlar a ferramenta eléctrica em situações inesperadas.
- Use vestuário adequado. Não use roupa larga nem jóias. Mantenha o cabelo, a roupa e as luvas afastados das peças móveis.** As roupas largas, as jóias ou o cabelo comprido podem ficar presos nestas peças.

- g) *Se forem fornecidos acessórios para a ligação de equipamentos de extracção e recolha de partículas, certifique-se de que estes são ligados e utilizados correctamente.* A utilização de dispositivos de extracção de partículas pode reduzir os riscos relacionados com as mesmas.
- h) *Não permita que a familiaridade resultante da utilização frequente de ferramentas lhe permita ser complacente e ignorar os princípios de segurança da ferramenta.* Uma acção descuidada pode causar ferimentos graves numa fracção de segundo.

#### 4) Utilização e cuidados a ter com a ferramenta

- a) *Não utilize a ferramenta eléctrica de forma forçada. Utilize a ferramenta eléctrica correcta para o seu trabalho.* A ferramenta eléctrica adequada irá efectuar o trabalho de um modo mais eficiente e seguro se for utilizada de acordo com a capacidade para a qual foi concebida.
- b) *Não utilize a ferramenta eléctrica se o respectivo interruptor não a ligar e desligar.* Qualquer ferramenta eléctrica que não possa ser controlada através do interruptor de alimentação é perigosa e tem de ser reparada.
- c) *Retire a ficha da fonte de alimentação e/ou retire a bateria, caso seja possível, da ferramenta eléctrica antes de efectuar quaisquer ajustes, substituir acessórios ou guardar ferramentas eléctricas.* Estas medidas de segurança preventivas reduzem o risco de ligar a ferramenta eléctrica acidentalmente.
- d) *Guarde as ferramentas eléctricas que não estiverem a ser utilizadas fora do alcance de crianças e não permita que o aparelho seja utilizado por pessoas não familiarizadas com o mesmo ou com estas instruções.* As ferramentas eléctricas são perigosas nas mãos de pessoas que não possuem as qualificações necessárias para as manusear.
- e) *Manutenção de ferramentas eléctricas e acessórios. Verifique se as peças móveis da ferramenta eléctrica estão alinhadas e não emperram, bem como se existem peças partidas ou danificadas ou quaisquer outras condições que possam afectar o funcionamento da mesma. Se a ferramenta eléctrica estiver danificada, esta não deve ser utilizada até que seja reparada.* Muitos acidentes têm como principal causa ferramentas eléctricas com uma manutenção insuficiente.
- f) *Mantenha as ferramentas de corte sempre afiadas e limpas.* As ferramentas de corte sujeitas a uma manutenção adequada, com arestas de corte afiadas, emperram com menos frequência e controlam-se com maior facilidade.
- g) *Utilize a ferramenta eléctrica, os acessórios e as peças, etc., de acordo com estas instruções, tendo em conta as condições de trabalho e a tarefa a ser efectuada.* A utilização da ferramenta eléctrica para fins diferentes dos previstos poderá resultar em situações perigosas.

- h) *Mantenha as pegas e as superfícies de fixação secas, limpas e sem óleo ou massa lubrificante.* Pegas e superfícies de fixação molhadas não permitem o funcionamento e o controlo seguros em situações inesperadas.

#### 5) Assistência

- a) *A sua ferramenta eléctrica só deve ser reparada por um técnico qualificado e só devem ser utilizadas peças sobresselentes originais.* Desta forma, é garantida a segurança da ferramenta eléctrica.

#### Avisos de segurança sobre máquinas de corte

- a) *O utilizador e outras pessoas devem manter-se afastados do plano do disco rotativo.* A protecção protege o utilizador contra fragmentos do disco e qualquer contacto acidental com o mesmo.
- b) *Utilize apenas discos ligados e reforçados na ferramenta eléctrica.* O facto de um acessório poder ser instalado na ferramenta eléctrica não garante um funcionamento seguro do mesmo.
- c) *A velocidade nominal do acessório deve ser, no mínimo, equivalente à velocidade máxima indicada na ferramenta eléctrica.* Os acessórios que forem utilizados a uma velocidade superior à respectiva velocidade nominal podem fragmentar-se e projectar esses fragmentos.
- d) *Os discos só devem ser utilizados para as aplicações recomendadas. Por exemplo, não desbaste materiais com a parte lateral de um disco de corte.* Os discos de corte abrasivos destinam-se a efectuar desbastes periféricos e qualquer pressão lateral aplicada nestes discos poderá parti-los.
- e) *Utilize sempre encaixes de disco intactos com um diâmetro correcto para o disco seleccionado.* Os encaixes de disco apropriados suportam correctamente o disco, reduzindo assim a possibilidade de quebra do mesmo.
- f) *O diâmetro exterior e a espessura do acessório devem estar dentro dos limites de capacidade da ferramenta eléctrica.* Os acessórios com um tamanho incorrecto não podem ser protegidos nem controlados de forma adequada.
- g) *O tamanho de encaixes de discos e flanges tem de se ajustar de maneira adequada ao veio da ferramenta eléctrica.* Os discos e flanges com orifícios de fixação que não correspondam ao tamanho dos elementos de montagem da ferramenta eléctrica irão funcionar de forma desequilibrada e vibrar de modo excessivo, podendo causar a perda do controlo da ferramenta.
- h) *Não utilize discos danificados. Antes de cada utilização, inspeccione se os discos apresentam aparas e rachas. Se deixar cair a ferramenta eléctrica ou o disco, verifique se apresenta danos ou instale um disco sem danos. Após inspeccionar e instalar o disco, o utilizador e outras pessoas devem manter-se afastados da área de rotação do disco e ligar*

**a ferramenta eléctrica na rotação máxima sem carga durante um minuto.** Os discos danificados irão normalmente fragmentar-se durante este período de teste.

- i) **Utilize equipamento de protecção pessoal.** Dependendo da operação, use uma viseira ou óculos de protecção. Conforme necessário, use uma máscara contra o pó, protectores auditivos, luvas e um avental de trabalho capaz de o proteger contra pequenos fragmentos abrasivos ou da peça de trabalho. A protecção ocular tem de ser capaz de o proteger contra a projecção de detritos resultantes de várias operações. A máscara contra o pó (ou um filtro respiratório equivalente) tem de ser capaz de filtrar as partículas criadas pela utilização da ferramenta. A exposição prolongada a ruídos de elevada intensidade poderá causar perda de audição.
- j) **Mantenha as pessoas a uma distância segura da área de trabalho. Qualquer pessoa que entre no perímetro da área de trabalho tem de usar equipamento de protecção pessoal.** Poderá dar-se o caso de fragmentos da peça de trabalho ou de um disco partido serem projectados para longe e causarem ferimentos fora da área de trabalho imediata.
- k) **Afaste o cabo de alimentação do acessório rotativo.** Se perder o controlo da ferramenta, o cabo poderá ser cortado ou ficar preso no acessório, puxando a sua mão ou o seu braço na direcção do disco rotativo.
- l) **Limpe regularmente as aberturas de ventilação da ferramenta eléctrica.** A ventoinha do motor pode puxar as partículas no interior da caixa da ferramenta e a acumulação excessiva de metal em pó poderá causar riscos eléctricos.
- m) **Não utilize a ferramenta eléctrica perto de materiais inflamáveis. Não utilize a ferramenta eléctrica se estiver colocada sobre uma superfície combustível, por exemplo, madeira.** Estes materiais poderão ser inflamados por faíscas da ferramenta.
- n) **Não utilize acessórios que necessitem de líquidos de refrigeração.** A utilização de água ou outros líquidos de refrigeração poderá resultar em electrocussão ou choque eléctrico.

## Avisos relacionados com o efeito de coice e situações semelhantes

O coice é uma reacção repentina a um disco preso ou bloqueado. O aperto ou bloqueio causa uma paragem rápida do disco rotativo, o que, por sua vez, faz com que a unidade de corte fique descontrolada e seja impelida para cima na direcção do utilizador. Por exemplo, se um disco abrasivo ficar preso ou for bloqueado pela peça de trabalho, a extremidade do disco que estiver em contacto com o ponto de aperto pode penetrar a superfície do material, fazendo o disco subir ou saltar da peça. Os discos abrasivos podem também partir-se nestas condições.

O efeito de coice é o resultado de uma utilização abusiva da ferramenta eléctrica e/ou de condições ou procedimentos de

utilização incorrectos e pode ser evitado tomando as precauções indicadas abaixo.

- a) **Segure firmemente a ferramenta eléctrica e posicione o corpo e o braço de modo a permitir resistência às forças de um contra-golpe.** Se forem tomadas as devidas precauções, o utilizador pode controlar o efeito de coice.
- b) **Não se coloque directamente à frente do disco rotativo.** Se ocorrer coice, isso irá projectar a unidade de corte para cima, na direcção do utilizador.
- c) **Não instale uma lâmina de serra, uma lâmina para esculpir madeira ou um disco de diamante com uma folga periférica superior a 10 mm ou uma lâmina de serra dentada.** Estas lâminas originam frequentemente o efeito de coice e a perda do controlo da ferramenta.
- d) **Não “engrave” o disco nem aplique pressão excessiva. Não efectue cortes excessivamente profundos.** Utilizar o disco de forma forçada aumenta a respectiva carga de trabalho e a susceptibilidade à torção ou ao bloqueio do mesmo no corte, bem como a possibilidade de ocorrer o efeito de coice ou a fragmentação do disco.
- e) **Quando a roda estiver a ficar bloqueada ou se interromper um corte por qualquer motivo, desligue a ferramenta eléctrica e mantenha-a imóvel até que o disco pare por completo. Nunca retire o disco do corte enquanto o disco estiver em movimento. Caso contrário, poderá ocorrer o efeito de coice.** Investigue e tome acções correctivas para eliminar a causa do bloqueio do disco.
- f) **Não reinicie a operação de corte na peça. Deixe o disco alcançar a velocidade máxima e coloque a serra com cuidado no local do corte.** A roda poderá subir ou saltar da peça de trabalho ou emperrar se a ferramenta eléctrica for reiniciada em contacto com a peça.
- g) **Coloque uma peça de trabalho sobredimensionada para minimizar o risco de aperto do disco e a ocorrência do efeito de coice. As peças de trabalho de grandes dimensões tendem a vergar sobre o seu próprio peso. É necessário colocar suportes por baixo da peça de trabalho em ambos os lados do disco, perto da linha de corte e da extremidade da peça.**

## Avisos de segurança adicionais para serras de corte

- Durante a operação, evite quaisquer ressaltos com o disco de corte ou utilizá-lo de forma irregular. Se tal acontecer, pare a ferramenta e inspecione o disco de corte.
- Não opere a ferramenta quando estiver posicionado em linha com o disco de corte. Mantenha as outras pessoas afastadas da área de trabalho.
- Esteja atento às aparas de corte e ao material que está a ser cortado. Eles podem ser afiados, além de poderem estar quentes. Deixe as partes cortadas arrefecerem antes de manusear.

- *O deflector de fâulhas fica quente durante a utilização. Evite tocar ou ajustar o deflector de fâulhas imediatamente após a operação.*
- *Desligue a ferramenta e aguarde até que o disco de corte pare, antes de mover a peça de trabalho ou de alterar as definições.*
- *Depois de desligar, nunca tente parar o disco de corte, pressionando a parte lateral do disco.*
- *Não utilize fluidos de corte. Estes fluidos podem incendiar-se ou provocar choques eléctricos.*
- *Verifique se a peça de trabalho está devidamente apoiada.*
- *Utilize apenas os discos de corte recomendados pelo fabricante. Não utilize ferramentas para fins que não sejam aqueles para os quais foram concebidos; por exemplo, não utilize a lâmina de serra circular para cortar ramos ou troncos.*
- *A velocidade máxima permitida do disco de corte tem que ser sempre igual ou superior à velocidade sem carga da ferramenta especificada na placa de identificação.*
- *Não utilize discos de corte que não estejam em conformidade com as dimensões indicadas nos **Dados técnicos**.*
- *Leia as instruções de funcionamento fornecidas pelo fabricante da roda.*
- *Certifique-se de que a roda abrasiva está correctamente encaixada e apertada antes de utilizar.*
- *Permita que a ferramenta funcione sem carga numa posição segura durante, pelo menos, 30 segundos. Se existir uma vibração considerável ou se ocorrer qualquer outro defeito, pare a ferramenta e verifique-a para determinar a causa.*
- *Não utilize discos de corte para rectificações laterais.*
- *Não corte betão, tijolo, ladrilho nem materiais cerâmicos.*
- *Não corte materiais de madeira, plástico ou sintéticos.*
- *Não corte materiais de ferro fundido.*
- *Nunca corte materiais de magnésio.*
- *Não corte materiais activados electricamente.*
- *Utilize esta ferramenta numa área bem ventilada. Não opere a ferramenta próximo de líquidos, gases ou poeiras inflamáveis. As fâulhas ou aparas quentes resultantes do corte ou das centelhas das escovas do motor poderão inflamar os materiais combustíveis.*
- *Desobstrua regularmente as aberturas de ventilação quando trabalhar em ambientes com muita poeira. Se for necessário limpar as aberturas, utilize sempre uma escova macia. Não se esqueça de desligar a máquina primeiro.*
- *Os discos de corte devem ser guardados bem protegidos e num local seco, fora do alcance de crianças.*

## Riscos residuais

- *Os seguintes riscos estão inerentes à utilização destas máquinas:*
  - *lesões causadas por tocar em peças rotativas.*
  - *lesões causadas pela quebra do disco de corte.*
- *Estes riscos são mais notórios:*
  - *no âmbito do funcionamento*
  - *no âmbito das peças rotativas da máquina*

- *Apesar da aplicação dos regulamentos de segurança relevantes e da implementação de dispositivos de segurança, certos riscos residuais não podem ser evitados. Estes incluem:*
  - *Deficiência auditiva.*
  - *Risco de acidentes causados por peças sem protecção do disco de corte em rotação.*
  - *Risco de lesão ao substituir o disco.*
  - *Risco de trilhar os dedos ao abrir as protecções.*

## Segurança eléctrica

O motor eléctrico foi concebido apenas para uma voltagem específica. Verifique sempre se a tensão da tomada de electricidade corresponde à voltagem indicada na placa com os requisitos de alimentação da ferramenta.



A sua ferramenta da DEWALT possui isolamento duplo, em conformidade com a norma EN62841. Por conseguinte, não é necessária qualquer ligação à terra

Se o cabo de alimentação estiver danificado, este deve ser substituído apenas pela DEWALT ou por uma organização de serviço autorizada..

## Utilizar uma extensão

Se for necessário utilizar uma extensão, use uma extensão aprovada com 3 núcleos, adequada para a potência de alimentação desta ferramenta (consulte os **Dados técnicos**). O diâmetro mínimo do fio condutor é 1,5 mm<sup>2</sup>; o comprimento máximo da extensão é 30 m.

Ao utilizar uma bobina de cabo, desenrole sempre o cabo na íntegra.

## Conteúdo da embalagem

A embalagem contém:

- 1 Serra angular
  - 1 Disco de corte
  - 1 Chave sextavada
  - 1 Manual de instruções
- *Verifique se a ferramenta, as peças ou os acessórios foram danificados durante o transporte.*
  - *Leve o tempo necessário para ler atentamente e compreender todas as instruções neste manual antes de utilizar o equipamento.*

## Símbolos na ferramenta

A ferramenta apresenta os seguintes símbolos:



Leia o manual de instruções antes de utilizar este equipamento.



Use uma protecção auditiva.



Use uma protecção ocular.



Fresagem

## Posição do código de data (Fig. A)

O código da data de produção **28** consiste num ano de 4 dígitos, seguido de uma semana de 2 dígitos e é alargado por um código de fábrica de 2 dígitos.

## Descrição (Fig. A)

**ATENÇÃO:** nunca modifique a ferramenta eléctrica nem qualquer um dos seus componentes. Tal poderia resultar em danos ou ferimentos.

- |                                    |                                 |
|------------------------------------|---------------------------------|
| 1 Cavilha de segurança             | 8 Manivela                      |
| 2 Parafuso do deflector de faúlhas | 9 Alavanca do torno             |
| 3 Deflector de faúlhas             | 10 Roda                         |
| 4 Base                             | 11 Protecção contra faúlhas     |
| 5 Barreira                         | 12 Alavanca de bloqueio da roda |
| 6 Torno                            | 13 Interruptor do gatilho       |
| 7 Chave sextavada de 8 mm          | 14 Orifício para cadeado        |

## Utilização Adequada

A sua serra angular D28715 destina-se ao corte de materiais de aço de várias formas.

**NÃO** utilize a ferramenta em ambientes húmidos ou na presença de gases ou líquidos inflamáveis.

A serra angular D28715 é uma ferramenta eléctrica profissional.

**NÃO** permita que crianças entrem em contacto com as mesmas. É necessária supervisão quando estas ferramentas forem manuseadas por utilizadores inexperientes.

- Este produto não deve ser utilizado por pessoas (incluindo crianças) que sofram de capacidades físicas, sensoriais ou mentais reduzidas, falta de experiência e/ou conhecimentos, a menos que estejam acompanhados de uma pessoa que se responsabilize pela sua segurança. As crianças nunca devem ficar sozinhas com este produto.

## Ligação à rede eléctrica

A alimentação eléctrica a ser utilizada para esta máquina tem que estar equipada com um fusível corta-circuitos de 16 A, com atraso de tempo.

## Quedas de voltagem

As irrupções de corrente provocam quedas de voltagem durante curtos períodos de tempo. Em condições desfavoráveis da fonte de alimentação, os demais equipamentos poderão ser afectados. É pouco provável a ocorrência de perturbações, caso a impedância do sistema da fonte de alimentação seja inferior a 0,25 Ω.

## FUNCIONAMENTO

### Instruções de utilização

**ATENÇÃO:** cumpra sempre as instruções de segurança e os regulamentos aplicáveis.

**ATENÇÃO:** para reduzir o risco de ferimentos graves, desligue a ferramenta e, em seguida, desligue-a da fonte de alimentação antes de efectuar quaisquer ajustes ou de retirar/installar dispositivos complementares ou acessórios. Certifique-se de que o

gatilho se encontra na posição de ferramenta desligada. Um accionamento acidental da ferramenta pode causar ferimentos.

## Posição correcta das mãos (Fig. B)

**ATENÇÃO:** para reduzir o risco de ferimentos graves, utilize **SEMPRE** a ferramenta com as suas mãos na posição correcta (exemplificada na figura).

**ATENÇÃO:** para reduzir o risco de ferimentos graves, segure **SEMPRE** a ferramenta com segurança, antecipando uma reacção súbita por parte da mesma.

A posição correcta das mãos requer a colocação de uma mão na pega frontal **29** e a outra a orientar a peça.

## Funcionalidade de arranque suave

### Relé de acção retardada (TDR)

A funcionalidade de arranque suave permite um aumento progressivo da velocidade superior a 300 ms, de forma a evitar um puxão inicial da ferramenta aquando do respectivo arranque. Esta função é especialmente útil se o valor do fusível instalado for demasiado baixo ou não for inerte.

## Capacidade de corte

A abertura larga do torno e o centro de rotação elevado proporcionam uma capacidade de corte para diversas peças de grande dimensão. Utilize o gráfico de capacidade de corte para determinar o tamanho máximo total dos cortes que podem ser feitos com uma roda nova.

**ATENÇÃO:** determinados objectos de grande dimensão, circulares ou com uma forma irregular poderão requerer elementos de suporte adicionais, caso não seja possível segurá-los correctamente no torno.

**ATENÇÃO:** não corte magnésio com esta ferramenta. Podem ocorrer danos na serra e lesões pessoais.

## Para transportar (Fig. A)

Dobre a unidade para a posição onde transporta a serra. Empurre a cavilha de segurança **1** para bloquear o braço na posição para baixo.

## Desbloquear (Fig. A)

Para desbloquear a ferramenta e elevar a parte superior, pressione ligeiramente o braço do motor e retire a cavilha de segurança **1**. Em seguida, o braço do motor irá centrar-se em cima.

## Aperto e suporte do material (Fig. C, D)

- Para um melhor aperto e corte dos ângulos, ambos os suportes devem estar colocados contra a base.
- É possível utilizar um bloco espaçador **18** ligeiramente mais estreito do que a peça de trabalho **30** para aumentar a utilização da roda (Fig. C).
- As peças de trabalho compridas devem ser suportadas por um bloco **19**, de modo a ficar ao mesmo nível que o topo da base (Fig. D). A extremidade cortada **20** deve estar livre para cair, para evitar qualquer limitação da roda.



## Ajuste do deflector de fâulhas (Fig. A)

Para uma melhor deflexão das fâulhas para longe das pessoas e materiais ao seu redor, desaperte o parafuso **2**, ajuste o deflector de fâulhas **3** e, em seguida, volte a apertar o parafuso.

**AVISO:** *Risco de danos materiais. Não permita que o cordão conector entre em contacto com o deflector ou fâulhas para evitar a ocorrência de danos.*

## Funcionamento do torno (Fig. E)

O torno tem uma funcionalidade de deslocamento rápido. Para libertar o torno **6** quando está muito apertado, rode a manivela **8** no sentido contrário ao dos ponteiros do relógio uma ou duas vezes, para eliminar a pressão de aperto. Levante a alavanca do torno **9**. Puxe o conjunto da manivela para fora, conforme necessário. O torno pode ser empurrado até à peça sem utilizar a manivela. Baixe a alavanca do torno e, em seguida, aperte o torno na peça utilizando a manivela.

## Funcionamento da barreira (Fig. E)



**ATENÇÃO:** *para reduzir o risco de lesão, desligue a unidade e desligue a máquina da tomada antes de instalar e remover acessórios, antes de ajustar ou alterar as configurações ou durante os procedimentos de reparação. Certifique-se de que o interruptor do gatilho está na posição de desligado (OFF). Um arranque acidental pode causar lesões.*

A barreira **5** não necessita de quaisquer ferramentas para ajustar. A alavanca de aperto de desengate rápido **21** desbloqueia e bloqueia a barreira. A barreira fica desbloqueada, quando se roda a alavanca completamente para frente. Em seguida, a barreira pode ser livremente movida para frente, para trás ou rodada para se obter a melhor posição de corte para uma roda nova e de acordo com o desgaste da roda.

A rotação da alavanca completamente para trás bloqueia a barreira na posição seleccionada. Se o suporte inferior da alavanca não estiver na horizontal (paralelo à base), a barreira não está bloqueada. A alavanca só irá bloquear a barreira quando existir uma resistência elevada para a mover para trás. Se a resistência for ligeira, ajuste a força de aperto, apertando ligeiramente os dois parafusos **22** para fixar a barreira à base. Experimente, voltando a apertar e tentando deslocar a barreira.

## Ajuste do ângulo da barreira (Fig. F)



**ATENÇÃO:** *para reduzir o risco de lesão, desligue a unidade e desligue a máquina da tomada antes de instalar e remover acessórios, antes de ajustar ou alterar as configurações ou durante os procedimentos de reparação. Certifique-se de que o interruptor do gatilho está na posição de desligado (OFF). Um arranque acidental pode causar lesões.*

O sistema de aperto da barreira tem incorporado um indicador do ajuste do ângulo **23**. Alinhe a linha indicadora do ângulo pretendida com a extremidade da ranhura **24** na base.

## Para um corte quadrangular mais preciso

1. Desbloqueie a barreira.
2. Empurre o braço para baixo até a roda entrar na base.

3. Coloque um esquadro **25** contra a roda e ajuste a barreira contra o esquadro.
4. Bloqueie a barreira na posição pretendida.

## Utilização (Fig. A, B)

Consulte a Figura B para um posicionamento correcto do corpo durante a utilização.

Para iniciar a ferramenta, pressione o interruptor do gatilho **13**. Para desligar a ferramenta, solte o interruptor do gatilho. Mantenha as mãos e material afastados da roda até parar. Para evitar uma utilização não autorizada da ferramenta, coloque um cadeado padrão (não incluído) no orifício do cadeado **14** localizado no gatilho.

## Remoção e instalação dos discos (Fig. A, G)



**ATENÇÃO:** *para reduzir o risco de lesão, desligue a unidade e desligue a máquina da tomada antes de instalar e remover acessórios, antes de ajustar ou alterar as configurações ou durante os procedimentos de reparação. Certifique-se de que o interruptor do gatilho está na posição de desligado (OFF). Um arranque acidental pode causar lesões.*

O grampo da lâmina de mudança rápida não necessita de quaisquer ferramentas para mudar a lâmina.

1. Empurre a alavanca de bloqueio da roda **12** e rode a roda **10** manualmente, até que a alavanca engate na ranhura na flange interior **26** para bloquear a roda. Desaperte o grampo da lâmina de mudança rápida **17** no sentido contrário ao dos ponteiros do relógio. O grampo tem a rosca do lado direito.
2. Remova, manualmente, o grampo da lâmina de mudança rápida **17**, a anilha do grampo da lâmina **27** e a roda antiga **10**.
3. Certifique-se de que as superfícies das flanges estão limpas e lisas. Instale a nova roda abrasiva, realizando os passos acima pela ordem inversa.
4. Aperte o grampo da lâmina de mudança rápida no sentido dos ponteiros do relógio até que o botão produza, pelo menos, três estalidos para assegurar que está apertado. O grampo da lâmina de mudança rápida não pode ser excessivamente apertado.

**NOTA:** O sistema de fixação da lâmina com chave, que inclui um parafuso da lâmina **15** e a anilha do parafuso da lâmina **16** pode ser adquirido, mediante um custo adicional, junto do seu distribuidor local ou centro de assistência autorizada.



**ATENÇÃO:** *risco de lesão. Verifique a superfície de trabalho na qual a serra angular assenta, aquando da substituição por uma roda abrasiva nova. É possível que a roda entre em contacto com QUAISQUER ITENS OU ESTRUTURAS QUE SE ESTENDAM PARA CIMA da superfície de trabalho (por baixo da base) quando o braço está completamente para baixo.*

## Montagem (Fig. H, I)



**CUIDADO:** *a ferramenta tem que ser apoiada numa superfície estável, nivelada e anti-derapante para evitar um movimento inesperado durante o funcionamento.*

## Procedimento para montagem permanente

1. Faça quatro furos de 8 mm na superfície de trabalho (Fig. H).
2. Insira parafusos 1/4–20 nos orifícios na base e nos furos na superfície de montagem. O comprimento aproximado dos parafusos deve corresponder à espessura da superfície de montagem mais 102 mm.

## Montagem do apoio

1. Corte duas tábuas com aproximadamente 508 mm de comprimento x 50,8 de altura x 101,6 mm de largura.
2. Coloque a serra angular no local de trabalho pretendido.
3. Coloque as tábuas lateralmente o mais junto possível e pregue-as à superfície de trabalho (Fig. I).

## Sugestões de funcionamento para cortes mais precisos

- Permita que a roda faça o corte. A força excessiva irá resultar no polimento da roda reduzindo a eficiência de corte e/ou na sua deflexão provocando cortes imprecisos.
- Ajuste o ângulo da barreira de forma adequada.
- Certifique-se de que o material está completamente assente ao longo da base.
- Prenda correctamente o material para evitar qualquer movimento e vibração.

## MANUTENÇÃO

A sua ferramenta eléctrica da DEWALT foi concebida para funcionar durante um longo período de tempo com uma manutenção mínima. Uma utilização continuamente satisfatória depende de uma manutenção apropriada da ferramenta e de uma limpeza regular.



**ATENÇÃO:** para reduzir o risco de ferimentos graves, desligue a ferramenta e, em seguida, desligue-a da fonte de alimentação antes de efectuar quaisquer ajustes ou de retirar/instalar dispositivos complementares ou acessórios. Certifique-se de que o gatilho se encontra na posição de ferramenta desligada. Um accionamento accidental da ferramenta pode causar ferimentos.



## Lubrificação

São utilizados rolamentos de esferas, de tipo fechado, selados com massa lubrificante em toda a máquina. Esses rolamentos contêm uma lubrificação suficiente acumulada de fábrica para durar toda a vida útil da serra angular.



## Limpeza



**ATENÇÃO:** retire os detritos e as partículas da caixa da unidade com ar comprimido seco sempre que houver uma acumulação de detritos dentro das aberturas de ventilação e à volta das mesmas. Use uma protecção

ocular e uma máscara contra o pó aprovadas ao efectuar este procedimento.



**ATENÇÃO:** nunca utilize dissolventes ou outros químicos abrasivos para limpar as peças não metálicas da ferramenta. Estes químicos poderão enfraquecer os materiais utilizados nestas peças. Utilize um pano humedecido apenas com água e sabão suave. Nunca deixe entrar qualquer líquido para dentro da ferramenta. Da mesma forma, nunca mergulhe qualquer peça da ferramenta num líquido.

## Acessórios opcionais



**ATENÇÃO:** uma vez que apenas foram testados com este produto os acessórios disponibilizados pela DEWALT, a utilização de outros acessórios com esta ferramenta poderá ser perigosa. Para reduzir o risco de ferimentos, apenas deverão ser utilizados acessórios recomendados pela DEWALT com este produto.

Consulte o seu revendedor para obter mais informações sobre os acessórios apropriados.

Utilize apenas rodas com ligação orgânica do Tipo 1, de elevada resistência e com uma classificação de 4400 rpm ou superior.

## Proteger o meio ambiente



Recolha separada. Os produtos e baterias indicados com este símbolo não devem ser eliminados em conjunto com resíduos domésticos comuns.

Os produtos e as baterias contêm materiais que podem ser recuperados ou reciclados, o que reduz a procura de matérias-primas. Recicle o equipamento eléctrico de acordo com as disposições locais. Estão disponíveis mais informações em [www.2helpU.com](http://www.2helpU.com).

# SUURTEHOINEN 355 mm:N D28715 - KATKAISUSAHA, JOSSA ON NOPEASTI VAIHDETTAVA QUICK-CHANGE KIINNITYS

## Onnittelut!

Olet valinnut DEWALT-työkalun. Monien vuosien kokemus, huolellinen tuotekehitys ja innovaatiot tekevät DEWALT-työkaluista luotettavia kumppaneita ammattilaisille.

## Tekniset tiedoissa

		D28715
Jännite	V <sub>AC</sub>	230
Tyyppi		15
Syöttöteho	W	2200
Joutokäyntinopeus	min <sup>-1</sup>	4300
Katkaisuterän minimikehänopeus	m/s	80
Kiekon halkaisija	mm	355
Kiekon reikä	mm	25,4
Kiekon paksuus	mm	3,1
Karan kierteen koko		M10
Katkaisuterän tyyppi suora, ei upotettu		
Katkaisukapasiteetti 90°:n kulmassa		
pyöreä	mm	110
neliömäinen	mm	110 x 110
suorakulmainen	mm	100 x 200
kulmakappale	mm	140 x 140
Katkaisukapasiteetti 45°:n kulmassa		
pyöreä	mm	110
neliömäinen	mm	110 x 110
suorakulmainen	mm	100 x 140
kulmakappale	mm	120 x 120
Paino	kg	18,5

Ääni- ja/tai värinäarvot (triakiaalinen vektorisumma) seuraavan mukaisesti EN62841-3-10 mukaisesti:

L <sub>PA</sub> (äänepainetaso)	dB(A)	100
L <sub>WA</sub> (äänitehotaso)	dB(A)	112
K (määritetyn äänitason epävarmuus)	dB(A)	3
Tärinäpäästöarvo a <sub>H</sub>	m/s <sup>2</sup>	6,2
Vaihtelu K =	m/s <sup>2</sup>	1,5

Tässä käyttöohjeessa ilmoitetut värinä- ja/tai äänitasot on mitattu standardin EN62841 mukaisesti. Niitä voidaan käyttää verrattaessa työkaluja keskenään. Sitä voidaan käyttää arvioitaessa altistumista.

**VAROITUS:** Ilmoitetut värinä- ja/tai äänitasot esiintyvät käytettäessä työkalua sen varsinaiseen käyttötarkoitukseen. Tärinä- ja/tai äänitasot voivat

vaihdella, jos työkalua käytetään johonkin muuhun tarkoitukseen, siihen on kiinnitetty muita lisävarusteita tai sitä on hoidettu huonosti. Tämä voi vaikuttaa merkittävästi altistumiseen imuria käytettäessä.

Tärinälle ja/tai äänelle altistumisen tason arvioinnissa tulee myös ottaa huomioon ne ajat, jolloin työkalusta katoistaan virta tai se toimii tyhjäkäynnillä. Tämä voi vähentää merkittävästi altistumistasoa työkalua käytettäessä.

Työkalun käyttäjän altistumista tärinälle ja/tai äänelle voidaan vähentää merkittävästi pitämällä työkalu ja sen varusteet kunnossa, pitämällä kädet lämpiminä (tärinää varten) ja kiinnittämällä huomiota työn jaksottamiseen.

## EU-yhdenmukaisuusilmoitus

### Konedirektiivi



### Laikkasaha D28715

DEWALT vakuuttaa, että nämä tuotteet täyttävät seuraavat määräykset:

2006/42/EU, EN62841-1:2015 + AC:2015, EN62841-3-10:2015 + AC:2016 + A11:2017.

Nämä tuotteet täyttävät direktiivin 2014/30/EY ja 2011/65/EY vaatimukset. Saat lisätietoja ottamalla yhteyden DEWALTiin. Osoitteet näkyvät käyttöohjeen takasivulla.

Allekirjoittaja vastaa **Teknisistä tiedoista** ja antaa tämän vakuutuksen DEWALTin puolesta.

Markus Rompel  
Tekniikan varajohtaja, PTE Europe  
DEWALT, Richard-Klinger-Strasse 11,  
65510, Idstein, Germany  
29.07.2022



**VAROITUS:** Loukkaantumisriskin vähentämiseksi lue tämä käyttöohje.

## Määritelmät: Turvallisuusohjeet

Alla näkyvät selitykset liittyvät turvallisuuteen. Lue käyttöohje ja kiinnitä huomiota näihin symboleihin.



**VAARA:** Ilmaisee, että on olemassa **hengen- tai vakavan henkilövahingon vaara**.



**VAROITUS:** Ilmoittaa, että on olemassa **hengen- tai vakavan vaaran mahdollisuus**.



**HUOMIO:** Tarkoittaa mahdollista vaaratilannetta. Ellei tilannetta korjata, saattaa aiheutua **lieviä tai keskinkertainen loukkaantumisen**.

**HUOMAUTUS:** Viittaa menettelyyn, joka ei välttämättä aiheuta henkilövahinkoa mutta voi aiheuttaa omaisuusvahingon.



Sähköiskun vaara.



Tulipalon vaara.

## Sähkötyökalun yleiset turvallisuusvaroitukset



**VAROITUS:** Lue kaikki tämän sähkötyökalun mukana toimitetut varoitukset, kuvat ja tekniset tiedot. Jos kaikkia alla annettuja varoituksia ei noudateta, on olemassa sähköiskun, tulipalon ja/tai vakavan henkilövahingon vaara.

## TALLENNA KAIKKI VAROITUKSET JA OHJEET MYÖHEMPÄÄ TARVETTA VARTEN

Näissä varoituksissa käytettävä sähkötyökaluilmaus viittaa verkkovirtaan yhdistettävään tai akkukäyttöiseen työkaluun.

### 1) Työalueen turvallisuus

- Pidä työskentelyalue siistinä ja kirkaasti valaistuna.** Onnettomuuksia sattuu herkemmin epäsiistissä tai huonosti valaistussa ympäristössä.
- Älä käytä sähkötyökaluja, jos on olemassa räjähdysvaara esimerkiksi syttyvien nesteiden, kaasujen tai pölyn vuoksi.** Sähkötyökalujen aiheuttamat kipinät voivat sytyttää pölyn tai kaasut.
- Pidä lapset ja sivulliset kaukana käyttäessäsi sähkötyökalua.** Keskittymiskyvyn herpaantuminen voi aiheuttaa hallinnan menettämisen.

### 2) Sähköturvallisuus

- Pistokkeen ja pistorasian on vastattava toisiaan. Älä koskaan tee pistokkeeseen mitään muutoksia. Älä yhdistä maadoitettua sähkötyökalua jatkojohtoon.** Sähköiskun vaara vähenee, jos pistokkeisiin ei tehdä muutoksia ja ne yhdistetään vain niille tarkoitettuihin pistorasioihin.
- Älä kosketa maadoituksessa käytettäviin pintoihin, kuten putkiin, lämpöpattereihin ja jäähdytyslaitteisiin.** Voit saada sähköiskun, jos kehosi on maadoitettu.
- Älä altista sähkötyökaluja sateelle tai kosteudelle.** Sähkötyökaluun menevä vesi lisää sähköiskun vaaraa.
- Älä vaurioita sähköjohtoa. Älä kanna työkaluja sähköjohdosta tai vedä pistoketta pistorasiasta sähköjohdon avulla. Pidä sähköjohto kaukana kuumuudesta, öljystä, terävistä reunoista tai liikkuvista osista.** Vaurioituneet tai sotkeutuneet johdot lisäävät sähköiskun vaaraa.
- Älä käytät sähkötyökalua ulkona, käytä vain ulkokäyttöön tarkoitettua jatkojohtoa.** Ulkokäyttöön

tarkoitetun sähköjohdon käyttäminen vähentää sähköiskun vaaraa.

- Jos sähkötyökalua on käytettävä kosteassa paikassa, käytä vikavirtasuojaa.** Tämä vähentää sähköiskun vaaraa.

### 3) Henkilökohtainen turvallisuus

- Käyttäessäsi sähkötyökalua pysy valppaana, keskity työhön ja käytä tervettä järkeä. Älä käytä tätä työkalua ollessasi väsynyt tai alkoholin, huumeiden tai lääkkeiden vaikutuksen alaisena.** Keskittymisen herpaantuminen hetkeksikin sähkötyökalua käytettäessä voi aiheuttaa vakavan henkilövahingon.
  - Käytä henkilösuojavarusteita. Käytä aina suojalaseja.** Hengityssuojaimen, liukumattomien turvajalkineiden, kypärän ja kuulonsuojaimen käyttäminen vähentää henkilövahinkojen vaaraa.
  - Estä tahaton käynnistäminen. Varmista, että virtakytkin on OFF-asennossa, ennen kuin kytket sähkötyökalun pistorasiaan, yhdistät siihen akun, nostat työkalun käteesi tai kannat sitä.** Sähkötyökalun kantaminen sormi virtakytkimellä lisää onnettomuusvaaraa.
  - Poista kaikki säätöavaimet tai vääntimet ennen sähkötyökalun käynnistämistä.** Sähkötyökalun pyöriivään osaan jäänyt säätöavain tai väännin voi aiheuttaa henkilövahingon.
  - Älä kurkottele. Huolehdi siitä, että sinulla on koko ajan tukeva jalansija ja hyvä tasapaino.** Näin voit hallita sähkötyökalua paremmin odottamattomissa tilanteissa.
  - Pukeudu oikein. Älä käytä löysiä vaatteita tai koruja. Pidä hiukset, vaatteet ja kädet loitolla liikkuvista osista.** Löysät vaatteet, korut tai pitkät hiukset voivat tarttua liikkuviin osiin.
  - Jos käytettäviissä on laitteita pölyn ottamiseksi talteen, käytä niitä.** Pölyn ottaminen talteen voi vähentää pölyn aiheuttamia vaaroja.
  - Vaikka käyttäisit usein erilaisia työkaluja, vältä liiallista itsevarmuutta ja huomioi aina työkalun turvallisuusohjeet.** Epähuomiossa suoritettujen toimenpiteet voivat johtaa vakaviin henkilövahinkoihin sekunnin murto-osassa.
- ### 4) Sähkötyökalusta huolehtiminen
- Älä kohdista sähkötyökaluun liikaa voimaa. Valitse käyttötarkoituksen kannalta oikea sähkötyökalu.** Sähkötyökalu toimii paremmin ja turvallisemmin, kun sitä käytetään sille suunniteltuun käyttötarkoitukseen.
  - Älä käytä työkalua, jos virtakytkin ei toimi.** Jos sähkötyökalua ei voi hallita ytkimen avulla, se on vaarallinen ja se on korjattava.
  - Irrota sähkötyökalun pistoke pistorasiasta ja/ tai irrota sen akku (jos irrotettavissa) ennen säätämistä, varusteiden vaihtamista tai sähkötyökalun asettamista säilytykseen.** Näin voit

vähentää vahingossa käynnistymisen aiheuttaman henkilövahingon vaaraa.

- d) **Varastoi sähkötyökaluja lasten ulottumattomissa. Älä anna sähkötyökaluihin tottumattomien tai näihin ohjeisiin perehtymättömien henkilöiden käyttää sähkötyökaluja.** Sähkötyökäluet ovat vaarallisia kouluttamattomien käyttäjien käsissä.
- e) **Varmista sähkötyökälujen ja lisävarusteiden hyvä kunto.** Tarkista liikkuvat osat, niiden kiinnitys, osien eheys ja muut toimintaan vaikuttavat tekijät. Jos havaitset vaurioita, korjauta sähkötyökälu ennen niiden käyttämistä. Huonosti kunnossapidetyt sähkötyökäluet aiheuttavat onnettomuuksia.
- f) **Pidä leikkaavat pinnat terävinä ja puhtaina.** Kunnossa pidettyjen leikkaavien teräviä reunoja sisältävien työkalu etodennäköisyys jumiutua vähenee, ja niitä on helpompi hallita.
- g) **Käytä sähkötyökäluja ja sen tarvikkeita, kuten poranteriä, näiden ohjeiden mukaisesti. Ota työskentelyolosuhteet ja tehtävä työ huomioon.** Jos sähkötyökäluja käytetään näiden ohjeiden vastaisesti, voi syntyä vaaratilanne.
- h) **Pidä kahvat ja tartuntapinnat kuivina, puhtaina sekä öljyttöminä ja rasvattomina.** Liukkaat kahvat ja pinnat heikentävät työkalun hallinnan ja ohjauksen turvallisuutta odottamattomissa tilanteissa.

## 5) Huolto

- a) **Korjauta työkalu valtuutetulla asentajalla.** Varausina on käytettävä vain alkuperäisiä vastaavia osia. Täten taataan sähkötyökäluun turvallisuus.

## Leikkuukoneiden varoitukset

- a) **Siirry kauas pyörivän laikan ulottuvilta ja pyydä muitakin siirtymään kauemmas.** Suojus auttaa suojaamaan käyttäjää särkyneen laikan kappaleilta ja laikan koskettamiselta vahingossa.
- b) **Käytä sähkötyökäluissa ainoastaan sidottuja vahvistettuja laikkoja.** Lisävarusteen käyttö ei välttämättä ole turvallista, vaikka se sopisi sähkötyökäluun.
- c) **Lisävarusteen nimellinopeuden tulee olla vähintään sama kuin sähkötyökäluun merkityn enimmäisopeuden.** Jos varusteita käytetään niiden nimellinopeutta suuremmalla nopeudella, ne voivat särkyä ja niistä voi lentää kappaleita.
- d) **Käytä laikkaa ainoastaan sen suunniteltuun käyttötarkoitukseen.** Esimerkki: Älä käytä katkaisulaikkaa hiomiseen. Hiovat katkaisulaikat on tarkoitettu reunojen hiomiseen, niiden aiheuttamat sivusuuntaiset voimat voivat aiheuttaa laikan rikkoutumisen.
- e) **Käytä aina ehjiä laikan laippoja, jotka sopivat halkaisijaltaan valittuun laikkaan.** Tällöin laikan rikkoutumisen vaara pienenee.
- f) **Lisävarusteen ulkohalkaisijan ja paksuuden tulee olla tämän sähkötyökäluun nimelliskapasiteetin rajoissa.** Väärän kokoista lisävarustetta ei ole mahdollista suojata tai hallita riittävän tehokkaasti.
- g) **Laipat ja laikat on voitava sovittaa sähkötyökäluun karaan oikein.** Jos laikkaa ja laippaa ei voi kiinnittää sähkötyökäluun kunnolla, voi aiheutua epätasapaino ja voit menetettävä työkalun hallinnan tärinäns vuoksi.
- h) **Älä käytä vaurioituneita laikkoja.** Tarkista laikat ennen jokaista käyttökertaa sirujen ja murtumien varalta. Jos sähkötyökälu tai laikka putoaa, tarkista sen ehyys tai asenna ehjä laikka. Kun olet tarkistanut ja asentanut laikan, siirry kauas pyörivästä laikasta ja pyydä muitakin siirtymään kauemmas. Anna sähkötyökäluun käydä suurimmalla nopeudella kuormittamattomana minuutin ajan. Vaurioituneet laikat tavallisesti särkyvät tämän testausajan kuluessa.
- i) **Käytä henkilökohtaisia suojarusteita.** Käytä kasvosuojasta tai suojalaseja käyttötarkoituksen vaatimusten mukaisesti. Käytä tarvittaessa hengityssuojainta, kuulonsuojaimia, suojakäsineitä ja suojavaatetusta, joka suojaaa pieniltä hankaavilta tai sinkoavilta kappaleilta. Suojalasien on pystyttävä suojaamaan käyttäjää erilaisten työtoimenpiteiden aikana sinkoavilta kappaleilta. Hengityssuojaimen on pystyttävä estämään hiukkasia pääsemästä hengitysteihin. Pitkäaikainen altistuminen melulle voi aiheuttaa kuulovaurioita.
- j) **Pidä sivulliset turvaetäisyyden päässä työalueesta.** Työalueella on käytettävä henkilökohtaisia suojarusteita. Työstettävän kappaleen tai särkyneen laikan osat voivat singota ja aiheuttaa henkilövahinkoja välittömän käyttöalueen ulkopuolellakin.
- k) **Pidä virtajohto kaukana pyörivästä lisävarusteesta.** Jos menetät työkalun hallinnan, johto voi katketa tai joutua puristuksiin ja pyörivä laikka voi osua käteesi tai käsivarteesi.
- l) **Puhdista sähkötyökäluun ilmanvaihtoaukot säännöllisesti.** Moottorin puhallin vetää pölyä työkalun sisään. Metallipölyn kertyminen voi aiheuttaa sähköiskun vaaran.
- m) **Älä käytä sähkötyökäluja helposti syttyvien aineiden läheisyydessä. Älä käytä sähkötyökäluja sen ollessa syttyvän pinnan, kuten puumateriaalin, päällä.** Kipinät voivat sytyttää ne.
- n) **Älä käytä nestemäistä jäähdytysainetta vaatuvia lisävarusteita.** Veden tai muun nestemäisen jäähdytysaineen käyttö voi johtaa sähköiskuun.

## Takaisku ja vastaavat varoitukset

Takaisku on äkillinen reaktio pyörivän laikan juuttuessa kiinni tai jäädessä puristuksiin. Kiinnijuuttuminen tai puristuksiin jääminen aiheuttaa pyörivän laikan äkillisen pysähtymisen, jolloin leikkuulaite sinkoutuu voimalla ylöspäin käyttäjää kohti.

Jos esimerkiksi hiomalaikka jää kiinni työstettävään kappaleeseen, laikan reuna voi kaivautua sen pintaan, jolloin laikka voi nousta pinnalle tai aiheuttaa takaiskun. Tällöin hiomalaikka voi myös rikkoutua.

Takaisku on seurausta sähkötyökalun väärinkäytöstä tai virheellisistä olosuhteista. Se voidaan välttää seuraavien varotoimien avulla.

- a) **Pidä luja ote sähkötyökalusta ja aseta vartalosi ja käsivartesi siten, että voit torjua takaiskun voiman.** Käyttäjää voi hallita ylöspäin suuntautuvaa takaiskun voimaa, jos tarvittaviin varotoimiin ryhdytään.
- b) **Älä aseta kehoasi samansuuntaisesti pyörivään laikkaan.** Mahdollisen takaiskun yhteydessä leikkulaite sinkoutuu ylöspäin käyttäjää kohti.
- c) **Älä kiinnitä sahaketjua, kaiverrusterää, segmentoitua timanttilaikkaa, jonka reunan aukko on yli 10 mm, tai hammastettua terää.** Muutoin aiheutuu helposti takaisku tai hallinnan menetykset.
- d) **Älä jumita katkaisulaikkaa tai paina sitä liian voimakkaasti. Älä yritä leikata kappaletta liian syvältä.** Mikäli laikka ylikuormittuu, se voi helpommin vääntyä tai juuttua kiinni leikkauskohtaan, jolloin takaiskun ja laikan vaurioitumisen vaara kasvaa.
- e) **Kun laikka on jumiutunut tai leikkaaminen jostakin syystä keskeytyy, katkaise työkalusta virta ja pidä sitä paikallaan, kunnes laikka on pysähtynyt kokonaan. Älä koskaan yritä poistaa laikkaa leikkauskohtasta laikan pyöriessä, muutoin on olemassa takaiskun vaara.** Tutki laikan juuttumisen syy ja suorita korjaustoimenpiteet.
- f) **Älä käynnistä leikkaustoimintoa, kun laikka on kiinni työstökappaleessa. Anna laikan saavuttaa täysi nopeus ja aseta se varoen takaisin leikkauskohtaan.** Laikka voi taittua, siirtyä ylös tai iskeytyä takaisin, jos sähkötyökalu käynnistetään uudelleen työkappaleessa.
- g) **Kaikkia liian suuria työkappaleita tulee tukea laikan kiinnijuuttumisen ja takaisiniskun välttämiseksi. Suuret työkappaleet pyrkivät taipumaan omasta painostaan.** Tuet tulee asettaa työkappaleen alapuolelle leikkauslinjan lähelle ja työkappaleen reunan lähelle laikan molemmalla puolella.

## Paloittelusahan lisäturväsääntöjä

- Käytä työkalua siten, että katkaisuterä ei pompi tai tee karkeaa jälkeä. Jos näin käy, pysäytä työkalu ja tarkasta katkaisuterä.
- Älä käytä työkalua siten, että seisot samassa linjassa katkaisuterän kanssa. Pidä muut henkilöt poissa työskentelyalueelta.
- Varo leikkauslastuja ja leikattua materiaalia. Ne saattavat olla teräviä ja kuumia. Anna leikattujen palojen jäähtyä ennen käsittelyä.
- Kipinäsuoja kuumenee käytön aikana. Vältä kipinäsuojaan koskemista ja sen säätöä käytön aikana ja heti käytön jälkeen.

- Kytke työkalu pois päältä ja odota, kunnes katkaisuterä pysähtyy, ennen kuin siirrit työstettävää kappaletta tai muutat asetuksia.
- Älä koskaan yritä pysäyttää katkaisuterää työkalun irtikytken jälkeen painamalla terää.
- Älä käytä leikkuneiteitä. Nesteet voivat syttyä tai aiheuttaa sähköiskun.
- Tarkista, että työstettävä kappale on hyvin tuettu.
- Käytä ainoastaan valmistajan suosittelemia katkaisuteriä. Älä käytä työkalua tarkoitukseen, johon sitä ei ole tarkoitettu. Älä esimerkiksi käytä pyöröterää puun oksien tai tukkien katkomiseen.
- Katkaisuterän suurimman sallitun nopeuden on aina oltava vähintään yhtä suuri kuin työkalun tyyppikyltissä annettu joutokäyntinopeus.
- Älä käytä katkaisuteriä, joiden mitat eivät vastaa Teknisissä tiedoissa mainittuja vaatimuksia.
- Lue laikan valmistajan toimittamat käyttöohjeet.
- Varmista, että hiomalaikka on oikein asennettu ja kiristetty ennen käyttöä.
- Anna työkalun käydä joutokäynnillä turvallisessa asennossa vähintään 30 sekuntia. Jos työn aikana esiintyy keskivoimakasta värinää tai jotakin vikaa, pysäytä työkalu ja ota selvää, mistä se johtuu.
- Älä käytä teriä sivuhiontaan.
- Älä leikkaa betonia, tiiltä äläkä keraamisia materiaaleja.
- Älä leikkaa puuta, muovia tai synteettisiä materiaaleja.
- Älä leikkaa valurautaa.
- Älä koskaan leikkaa magnesiumista valmistettua materiaalia.
- Älä leikkaa jännitteellistä materiaalia.
- Käytä työkalua hyvin ilmastoidussa tilassa. Älä käytä työkalua syttyvien nesteiden tai kaasujen lähellä tai pölyisessä paikassa. Leikkaavan tai kipinöivän moottorin harjoista tulevat kipinät ja kuumat lastut saattavat sytyttää tulenaran materiaalin.
- Puhdista pölyisessä ympäristössä ilmastointiraot säännöllisesti. Jos aukkojen puhdistaminen on tarpeen, käytä aina pehmeää harjaa. Muista irrottaa kone sähköverkosta ennen puhdistuksen aloittamista.
- Säilytä aina terät hyvin suojattuina kuivassa paikassa lasten ulottumattomissa.

## Jäännösriskit

- Seuraavat riskit ovat ominaisia näiden koneiden käytölle:
  - pyörivien osien koskemisesta aiheutuvat vammat
  - katkaisuterän häiriöstä aiheutuvat vammat.
- Nämä riskit ovat todennäköisimpiä:
  - koneen käyttöalueella
  - koneen pyörivien osien alueella.
- Asiaankuuluvien turvallisuusmääräysten noudattamisesta ja turvalaitteiden käytöstä huolimatta tiettyjä jäännösriskejä ei voida välttää. Näitä ovat:
  - Kuulovamma
  - Katkaisuterän suojaamattomista pyörivistä osista aiheutuva onnettomuusvaara.



- Terän vaihtamisen aikana aiheutuva vahingonvaara
- Sormien puristumisen vaara suojuksia avattaessa.

## Sähköturvallisuus

Sähkömoottori toimii vain yhdellä jännitteellä. Tarkista aina, että verkkovirran jännite vastaa tyyppikilpeen merkittyä jännitettä.



Tämä DEWALT-työkalu on kaksoiseristetty EN62841 -säästöjen mukaisesti, joten maadoitusjohdinta ei tarvita.

Jos virtajohto on vaurioitunut, vie se DEWALTin tai valtuutetun huoltoliikkeen vaihdettavaksi.

## Jatkojohdon käyttäminen

Jos on käytettävä jatkojohtoa, käytä tälle työkalulle soveltuvaa 3-kaapellista jatkojohtoa. Lisätietoja on **Teknisissä tiedoissa**.

Johdinten pienin koko on 1,5 mm<sup>2</sup> ja suurin pituus 30 m.

Jos käytät johtokelaa, kelaa johto aina kokonaan auki.

## Pakkauksen Sisältö

Pakkauksen sisältö:

- 1 Katkaisusaha
  - 1 Katkaisuterä
  - 1 Kuusioavain
  - 1 Ohjekirja
- *Tarkista, onko työkalussa, osissa tai tarvikkeissa kuljetusvaurioita.*
  - *Lue tämä käyttöohje huolellisesti ennen laitteen käyttämistä!*

## Työkalun merkinnät

Seuraavat kuvat näkyvät työkalussa:



Lue käyttöohjeet ennen käyttämistä.



Käytä kuulosuojaimia.



Käytä suojalaseja.



Reiän halkaisija

## Päivämääräkoodin paikka (Kuva A)

Valmistuspäivämääräkoodi **28** koostuu 4-numeroisesta vuodesta, jota seuraa 2-numeroinen viikko ja 2-numeroinen tehdaskoodi.

## Kuvaus (Kuva A)



**VAROITUS:** Älä tee työkaluun tai sen osiin mitään muutoksia. Tällöin voi aiheutua omaisuus- tai henkilövahinkoja.

- |                         |                        |
|-------------------------|------------------------|
| 1 Lukitustappi          | 6 Ruuvipenkki          |
| 2 Kipinäsuojuksen ruuvi | 7 8 mm:n kuusioavain   |
| 3 Kipinäsuojus          | 8 Kiristin             |
| 4 Jalusta               | 9 Ruuvipuristimen vipu |
| 5 Ohjain                | 10 Laikka              |

11 Kipinäsuojus

12 Laikan lukitusvipu

13 Liipaisukytkin

14 Riippulukon reikä

## Käyttötarkoitus

D28715-katkaisusahalla katkaistaan erimuotoisia teräsmateriaaleja.

**ÄLÄ** käytä kosteissa olosuhteissa tai jos laitteen lähellä on syttyviä nesteitä tai kaasuja.

D28715-katkaisusaha on ammattikäyttöön tarkoitettu sähkökäyttöinen työkalu.

**ÄLÄ** anna lasten koskea tähän työkaluun. Kokemattomat henkilöt saavat käyttää tätä laitetta vain valvotusti.

- Tämä tuote ei ole tarkoitettu henkilöiden (mukaan lukien lapset) käytettäväksi, joiden fyysiset, sensoriset tai henkiset kyvyt tai kokemus ja/tai tietämys tai taidot ovat rajalliset. Heidän turvallisuudestaan tulee huolehtia heistä vastuussa oleva henkilö. Lapsia ei koskaan saa jättää yksin tämän tuotteen kanssa.

## Verkkovirtaan kytkeminen

Työkaluun kytkettävässä virtapiirissä tulee olla katkaiseva 16 A:n viivästetty sulake.

## Jännitteen aleneminen

Virtapiikit aiheuttavat lyhytaikaista jännitteen alenemista.

Epäsuotuisissa virranjakeluolosuhteissa tämä saattaa vaikuttaa muihin laitteisiin. Jos järjestelmän virranjakelun impedanssi on alle 0,25 Ω, häiriöt ovat epätodennäköisiä.

## TOIMINTA

### Käyttöohjeet



**VAROITUS:** Noudata aina turvaohjeita ja määräyksiä.



**VAROITUS:** Vakavan henkilövahingon vaaran vähentämiseksi katkaise työkalusta virta ja irrota sen pistoke pistorasiasta ennen säätämistä tai varusteiden irrottamista tai asentamista. Varmista, että virtakytkin on OFF-asennossa. Jos laite käynnistyy vahingossa, voi aiheutua loukkaantumisen.

### Käsien oikea asento (Kuva B)



**VAROITUS:** Voit vähentää vakavan henkilövahingon vaaraa pitämällä kädet **AINA** oikeassa asennossa.



**VAROITUS:** Voit vähentää vakavan henkilövahingon vaaraa pitelemällä työkalua **AINA** tiukassa otteessa.

Käsien oikea asento tarkoittaa toisen käden pitämistä pääkahvassa **29** ja työkalupaleen ohjaamista toisella kädellä.

## Pehmeä käynnisty

### Aikarele (TDR)

Pehmeä käynnisty mahdollistaa hitaan nopeuden lisäämisen yli 300 ms, jotta vältetään hallinnan menetys käynnistettäessä. Ominaisuus on erityisen hyödyllinen, kun asennetaan sulakkeen arvo on liian alhainen.

## Katkaisukapasiteetti

Puristimen leveän avautuman ja korkean kääntöpisteen ansiosta laitteella voidaan leikata monia suuria kappaleita. Katso katkaisukapasiteettitaulukosta, minkä kokoisia kappaleita uudella laikalla voidaan leikata.



**HUOMIO:** *Tietyt suuret, pyöreät tai epäsäännölliset kappaleet saattavat vaatia ylimääräistä kiinnipitoa, jos niitä ei voi kiinnittää kyllin tiukasti ruuvipuristimeen.*



**HUOMIO:** *Älä leikkaa työkalulla magnesiumia. Seurauksena voi olla sahan vaurioituminen ja henkilövahinkoja.*

## Työkalun kantaminen (Kuva A)

Taita laite siten, että voit kantaa sahaa. Lukitse varsi alas työntämällä lukitustappi 1 sisään.

## Lukituksen vapauttaminen (Kuva A)

Avaa työkalun lukitus ja nosta laitteen pää painamalla moottorin vartta hiukan alaspäin ja vetämällä lukitustappi 1 ulos.

Moottorin varsi nousee silloin ylöspäin.

## Materiaalin kiinnitys ja tukeminen (Kuvat C, D)

- Kulmat saa parhaiten kiinnitettyä ja leikattua, kun molemmat jalat nojaavat jalustaa vasten.
- Laikka voidaan hyödyntää paremmin, kun välikappale 18 on hiukan kapeampi kuin työstökappale 30 (Kuva C).
- Pitkät työstökappaleet on tuettava tukiosalla 19 siten, että kappaleen pää on jalustan kanssa samalla tasolla (Kuva D). Irtilaikatun osan 20 on voitava pudota vapaasti alas, jotta laikka ei jumiuutuisi.

## Kipinäsuojan säätö (Kuva A)

Kipinät saadaan parhaiten sinkoamaan pois ympärillä olevista henkilöistä ja materiaaleista, kun ruuvi 2 löysätään, kipinäsuojaa 3 säädetään ja ruuvi kiristetään.

**HUOMAUTUS:** *Omaisuuksia saattaa vahingoittaa. Vältä johdinten vaurioituminen estämällä niiden kosketus kipinäsuojaan ja suojaamalla ne kipinöinniltä.*

## Ruuvipenkin käyttö (Kuva E)

Puristimessa on pikairrotusominaisuus. Vapauta ruuvipuristin 6, kun se on kiinnitetty tiukasti, käännä kiristintä 8 vastapäivään kerran tai kaksi kertaa, jolloin puristus irtoaa. Nosta puristimen vipua 9 ylöspäin. Vedä kiristinyksikköä ulospäin tarvittavan pitkälle. Ruuvipuristinta voidaan käyttää ilman kiristimen kiertämistä. Laske ruuvipuristimen vipua ja tiukenna puristinta kiristimellä.

## Ohjaimen käyttö (Kuva E)



**VAROITUS:** *Henkilövahinkojen riski pienenee, kun laite kytketään pois päältä ja pistoke irrotetaan virtalähteestä ennen apulaitteiden asennusta ja irrotusta, ennen säätöjä tai välineiden vaihtoa sekä korjausten ajaksi. Varmista, että liipaisukytkin on pois päältä (OFF). Vahingossa tapahtuva käynnistyminen voi aiheuttaa vammaa.*

Ohjaimen 5 säätäminen ei vaadi työkaluja. Ohjain lukitaan ja vapautetaan pikakiinnitysvivulla 21. Ohjain on vapautettu lukituksesta, kun vipu on täysin edessä. Ohjainta voidaan liikuttaa vapaasti eteen- ja taaksepäin tai pyörittää, jotta saadaan paras leikkausasento uudelle tai kuluneelle laikalle.

Ohjain lukittuu valittuun asentoon, kun vipu kierretään kokonaan takalukitsimiin. Jos vivun alaosa ei ole vaaka-asennossa (jalustan suuntaisesti), ohjain ei ole lukittuna. Vipua lukitsee ohjaimen vain silloin kun sitä taaksepäin liikuttava vastus on voimakas. Jos vastus on kevyt, säädä kiinnitysvoimaa kiristämällä hiukan kahta pulttia 22, jotka pitävät ohjainta jalustaa vasten. Kokeile säätämällä uudelleen ja yritä liikuttaa ohjainta.

## Ohjaimen kulmasäätö (Kuva F)



**VAROITUS:** *Henkilövahinkojen riski pienenee, kun laite kytketään pois päältä ja pistoke irrotetaan virtalähteestä ennen apulaitteiden asennusta ja irrotusta, ennen säätöjä tai välineiden vaihtoa sekä korjausten ajaksi. Varmista, että liipaisukytkin on pois päältä (OFF). Vahingossa tapahtuva käynnistyminen voi aiheuttaa vammaa.*

Kulmamerkki 23 on osa ohjaimen kiinnitysjärjestelmää. Kohdistu kulmamerkki samaan linjaan jalustassa olevan uran 24 reunaan kanssa kanssa.

## Tarkempana neliönmuotoisen kappaleen leikkaukseen

1. Poista ohjaimen lukitus.
2. Työnnä vartta alaspäin, kunnes terä koskettaa jalustaa.
3. Aseta neliömäinen kappale 25 laikkaa vasten ja säädä ohjain kappaletta vasten.
4. Lukitse ohjain paikalleen.

## Käyttö (Kuvat A, B)

Katso oikea asento Kuvasta B.

Käynnistä työkalu painamalla liipaisukytkin 13 alas. Kytke työkalu pois päältä vapauttamalla liipaisukytkin. Pidä kädet ja materiaali pois laikasta, kunnes se on kokonaan pysähtynyt.

Estä sivullisia käyttämästä työkalua lukitsemalla laukaisimessa olevan lukon reikään 14 vakiomallinen riippulukko (ei kuulu toimitukseen).

## Laikkojen irrotus ja asennus (Kuvat A, G)



**VAROITUS:** *Henkilövahinkojen riski pienenee, kun laite kytketään pois päältä ja pistoke irrotetaan virtalähteestä ennen apulaitteiden asennusta ja irrotusta, ennen säätöjä tai välineiden vaihtoa sekä korjausten ajaksi. Varmista, että liipaisukytkin on pois päältä (OFF). Vahingossa tapahtuva käynnistyminen voi aiheuttaa vammaa.*

Nopeasti vaihdettavan terän pikakiinnitin ei vaadi työkaluja terää vaihdettaessa.

1. Työnnä lukitsinvipu 12 laikkaan ja pyöritä laikkaa 10 käsin, kunnes laikan lukitusvipu kytkeytyy laipassa 26 olevaan uraan ja lukitsee laipan. Löysää terän

pikakiinnitin **17** kiertämällä vastapäivään. Kiinnittimessä on oikeanpuoleinen kierre.

2. Irrota terän pikakiinnitin **17**, terän kiinnittimen aluslevy **27** ja vanha laikka **10** käsin.

3. Varmista, että pinnat ovat puhtaat ja tasaiset. Asenna uusi hiomalaikka tekemällä toimenpiteet käänteisessä järjestyksessä.

4. Kiristä terän pikakiinnitintä myötöpäivään siten, että nuppi naksahtaa vähintään kolme kertaa, jolloin se on tarpeeksi tiukalla. Terän pikakiinnitintä ei voi kiristää liikaa.

**HUOMAUTUS:** Avaimella varustettu terän kiinnitysjärjestelmä, joka sisältää teräpultin **15** ja teräpultin aluslevyn **16**, on saatavilla lisämaksusta paikalliselta jälleenmyyjältä tai valtuutetusta huoltokeskuksesta.

**!** **VAROITUS:** Henkilövahingon vaara. Tarkista katkaisusahan työskentelytaso, kun vaihdat uuden hiomalaikan. Laikka saattaa koskea JOHONKIN OSAAN TAI RAKENTEESSEEN, JOKA ON työskentelytason PÄÄLLÄ (jalustan alla), kun varsi on täysin alhaalla.

## Asentaminen (Kuvat H, I)

**!** **HUOMAUTUS:** Työkalun tulee olla tasaisella, suoralla ja luistamattomalla pinnalla, jolloin se ei liuku odottamatta käytön aikana.

### Pysyvä asennus

1. Poraa neljä 8 mm:n reikää työtason läpi (Kuva H).
2. Asenna ruuvit (1/4–20) jalustan reikiin ja asennuspinnassa olevien reikiin läpi. Ruuvien pituuden tulisi olla suunnilleen asennuspinnan paksuuden verran, johon on lisätty 102 mm.

### Telineen asentaminen

1. Leikkaa kaksi levyä, joiden koko on noin 508 (pituus) x 50,8 (korkeus) x 101,6 (leveys) mm.
2. Aseta katkaisusaha haluamaasi paikkaan.
3. Aseta levyt tiiviisti vierekkäin ja naulaa kiinni työtasoon (Kuva I).

## Käyttövinkkejä tarkempaan leikkaukseen

- Anna laikan leikata. Liiallinen voima saa laikan kiillottamaan kappaleen pintaa, mikä vähentää leikkaustehokkuutta ja/ tai saa laikan poikkeamaan oikeasta suunnasta, mikä johtaa leikkauksen epätarkkuuteen.
- Säädä ohjaimen kulma huolellisesti.
- Varmista, että materiaali on tasaisesti jalustaa vasten.
- Kiinnitä materiaali huolellisesti, ettei se liuku tai täris.

## KUNNOSSAPITO

DEWALT-työkalusi on suunniteltu käytettäväksi pitkään ja edellyttämään vain vähän kunnossapitoa. Oikea käsittely ja säännöllinen puhdistus varmistavat laitteen ongelmattoman toiminnan.

**!** **VAROITUS:** Vakavan henkilövahingon vaaran vähentämiseksi katkaise työkalusta virta ja irrota sen pistoke pistorasiasta ennen säätämistä tai varusteiden irrottamista tai asentamista. Varmista,

että virtakytkin on OFF-asennossa. Jos laite käynnistyy vahingossa, voi aiheutua loukkaantumisen.



## Voiteleminen

Laitteessa on vain suljettuja, rasvattuja kuulalaakereita. Näihin laakereihin on valmistusvaiheessa pantu riittävästi voiteluainetta, joten se riittää katkaisusahan koko käyttöäiksi.



## Puhdistaminen

**!** **VAROITUS:** Puhalla lika ja pöly kotelosta kuivalla ilmalla, kun sitä kertyy ilmanvaihtoaukkoihin tai niiden ympärille. Käytä tällöin hyväksytyjä silmäsuojuksia ja hengityssuojainta.

**!** **VAROITUS:** Älä koskaan puhdistu muita kuin metallipintoja liuottimien tai muiden voimakkaiden kemikaalien avulla. Nämä kemikaalit voivat heikentää näissä osissa käytettyjä materiaaleja. Käytä vain vedellä ja miedolla pesuaineella kostutettua kangasta. Älä päästä mitään nestettä laitteen sisään. Älä upota mitään laitteen osaa nesteeseen.

## Lisävarusteet

**!** **VAROITUS:** Muita kuin DEWALT-lisävarusteita ei ole testattu tämän työkalun kanssa, joten niiden käyttäminen voi olla vaarallista. Käytä tämän laitteen kanssa vain DEWALTin suosittomia varusteita vahingoittumisvaaran vähentämiseksi.

Saat lisätietoja jälleenmyyjältäsi.

Käytä vain hyvin vahvoja, tyypin 1 orgaanisista sidoksista valmistettuja laikoja, joiden nopeus on vähintään 4400 krs/min.

## Ympäristön suojeleminen



Erilliskeräys. Tuotteita ja akkuja, joissa on tämä merkintä, ei saa hävittää tavallisen kotitalousjätteen mukana.

Tuotteet ja akut sisältävät materiaaleja, jotka voidaan kerätä tai kierrättää uudelleen käyttöä varten. Kierrätä sähkölaitteet ja akut paikallisten määräyksien mukaisesti. Lisätietoja on saatavilla osoitteesta [www.2helpU.com](http://www.2helpU.com).

# METALLKAPSÅG MED SNABBYTESKLÄMMA D28715, FÖR TUNGA APPLIKATIONER 355 mm

## Gratulerar!

Du har valt ett DEWALT-verktyg. År av erfarenhet, grundlig produktutveckling och innovation gör DEWALT till en av de pålitligaste partnerna för fackmannamässiga elverktygsanvändare.

## Tekniska data

		D28715
Spänning	$V_{AC}$	230
Typ		15
Elintag	W	2200
Hastighet utan belastning	$\text{min}^{-1}$	4300
Min. perifer klinghastighet	m/s	80
Klingdiameter	mm	355
Klinghåldiameter	mm	25,4
Klingtjocklek	mm	3,1
Gångstorlek på spindeln		M10
Klingtyp rak, utan fördjupning		
Tvårsågningskapacitet vid 90°		
rund	mm	110
kvadratisk	mm	110 x 110
rektangulär	mm	100 x 200
vinklad	mm	140 x 140
Tvårsågningskapacitet vid 45°		
rund	mm	110
kvadratisk	mm	110 x 110
rektangulär	mm	100 x 140
vinklad	mm	120 x 120
Vikt	kg	18,5

Buller- och vibrationsvärden (triax vektorsumma) i enlighet med EN62841-3-10.

$L_{PA}$ (emissionsljudtrycksnivå)	dB(A)	100
$L_{WA}$ (ljudeffektnivå)	dB(A)	112
K (osäkerhet för angiven ljudnivå)	dB(A)	3
Vibration, emissionsvärde $a_{H1}$	$\text{m/s}^2$	6,2
Osäkerhet K	$\text{m/s}^2$	1,5

Den vibrations- och/eller bulleremissionsnivå som anges i detta informationsblad har uppmätts i enlighet med en standardiserad test som anges i EN62841 och den kan användas för att jämföra ett verktyg med ett annat. Den kan användas för att få fram en preliminär uppskattning av exponeringen.



**WARNING:** Den deklarerade vibrations- och/eller bulleremissionsnivå som anges gäller vid verktygets huvudsakliga användning. Om verktyget emellertid

används för andra tillämpningar, med andra tillbehör, eller om det är dåligt underhållet kan vibrations- och/eller bulleremissionsnivån avvika. Detta kan avsevärt öka exponeringsnivån under hela arbetsperioden.

En uppskattning av exponeringsnivån för vibrationer och/eller buller bör dessutom ta med i beräkningen de gånger verktyget är avstängt, eller när det är igång utan att utföra arbete. Detta kan avsevärt minska exponeringsnivån under hela arbetsperioden.

Identifiera ytterligare säkerhetsåtgärder för att skydda operatören från effekterna av vibrationer och/eller buller såsom att: underhålla verktyget och tillbehören, hålla händerna varma (relevant för vibrationer), organisera arbetsmönster.

## EC-Följsamhetsdeklaration

### Maskindirektiv



### Kapsåg D28715

DEWALT deklarerar att dessa produkter, beskrivna under

**Tekniska data** uppfyller:

2006/42/EC, EN62841-1:2015 + AC:2015, EN62841-3-10:2015 + AC:2016 + A11:2017.

Dessa produkter uppfyller också direktiv 2014/30/EU och 2011/65/EU. För mer information, var god kontakta DEWALT på följande adress, eller se handbokens baksida.

Undertecknad är ansvarig för sammanställning av den tekniska filen och gör denna förklaring å DEWALTs vägnar.

Markus Rompel  
Vice verkställande tekniskdirektör, PTE Europa  
DEWALT, Richard-Klinger-Straße 11,  
65510, Idstein, Tyskland  
29.07.2022




**WARNING:** För att minska risken för personskada, läs instruktionshandboken.


## Definitioner: Säkerhetsriktlinjer

Nedanstående definitioner beskriver allvarighetsnivån för varje signalord. Var god läs handboken och uppmärksamma dessa symboler.



**FARA:** Indikerar en omedelbart riskfylld situation som, om den inte undviks, kommer att resultera i dödsfall eller allvarlig personskada.

 **WARNING:** Indikerar en potentiellt riskfylld situation som, om den inte undviks, **skulle kunna** resultera i **dödsfall eller allvarlig personskada**.


 **SE UPP:** Indikerar en potentiellt riskfylld situation som, om den inte undviks, **kan** resultera i **mindre eller medelmåttigt personskada**.

**OBSERVERA:** Anger en praxis som **inte är relaterad till personskada** som, om den inte undviks, **skulle kunna** resultera i **egendomsskada**.

 Anger risk för elektrisk stöt.

 Anger risk för eldsvåda.

## Säkerhetsvarningar, allmänt elverktyg

 **WARNING:** Läs igenom alla säkerhetsvarningar, illustrationer och specifikationer som medföljer detta elverktyg. Underlåtenhet att läsa alla varningar som listas här nedan kan resultera i elektrisk stöt, eldsvåda och/eller allvarlig personskada.

### SPARA ALLA VARNINGAR OCH INSTRUKTIONER FÖR FRAMTIDA REFERENS

Termen "elverktyg" i varningarna syftar på ditt eldrivna (sladdanslutna) elverktyg eller batteridrivna (sladdlösa) elverktyg.

#### 1) Säkerhet vid arbetsområdet

- Håll arbetsområdet rent och ordentligt upplyst.** Belamrade eller mörka områden inbjuder till olyckor.
- Arbeta inte med elverktyg i explosiv atmosfär, såsom i närheten av brännbara vätskor, gaser eller damm.** Elektriska verktyg ge upphov till gnistor som kan antända dammet eller ångorna.
- Håll barn och åskådare borta medan du arbetar med ett elverktyg.** Distractioner kan göra att du förlorar kontrollen.

#### 2) Elektrisk säkerhet

- Kontakterna till elverktyget måste matcha uttaget. Modifiera aldrig kontakten på något sätt. Använd inte några adapterkontakter med jordanslutna (jordade) elektriska verktyg.** Omodifierade kontakter och matchande uttag minskar risken för elektrisk stöt.
- Undvik kroppskontakt med jordanslutna eller jordade ytor såsom rör, värmeelement, spisar och kylskåp.** Det finns en ökad risk för elektrisk stöt om din kropp är jordanslutna eller jordad.
- Utsätt inte elektriska verktyg för regn eller våta förhållanden.** Vatten som kommer in i ett elverktyg ökar risken för elektrisk stöt.
- Misshandla inte sladden. Använd aldrig sladden till att bära, dra eller koppla bort elverktyget från eluttaget. Håll sladden borta från värme, olja, skarpa kanter eller rörliga delar.** Skadade eller tilltrasslade sladdar ökar risken för elektrisk stöt.
- När du arbetar med ett elverktyg utomhus, använd en förlängningsladd som passar för**

**utomhusanvändning.** Användning av en sladd som passar för utomhusanvändning minskar risken för elektrisk stöt.

- Om arbete med ett elverktyg i en fuktig lokal är oundvikligt, använd ett uttag som är skyddat med jordfelsbrytare (RCD).** Användning av en RCD minskar risken för elektrisk stöt.

#### 3) Personlig säkerhet

- Var vaksam, ha koll på vad du gör och använd sunt förnuft när du arbetar med ett elverktyg. Använd inte ett elverktyg när du är trött eller påverkad av droger, alkohol eller medicinering.** Ett ögonblicks ouppmärksamhet när du arbetar med elektriska verktyg kan resultera i allvarlig personskada.
- Använd personlig skyddsutrustning. Bär alltid ögonskydd.** Skyddsutrustning såsom dammfilterskydd, halksäkra säkerhetsskor, skyddshjälm eller hörselskydd som används för lämpliga förhållanden minskar personskador.
- Förebygg oavsiktlig igångsättning. Se till att strömbrytaren är i frånläge innan du ansluter till strömkällan och/eller batteripaketet, plockar upp eller bär verktyget.** Att bära elektriska verktyg med ditt finger på strömbrytaren eller att strömsätta elektriska verktyg som har strömbrytaren på är att invitera olyckor.
- Avlägsna eventuell justeringsnyckel eller skiftnyckel innan du sätter på elverktyget.** En skiftnyckel eller en nyckel som sitter kvar på en roterande del av elverktyget kan resultera i personskada.
- Böj dig inte för långt. Bibehåll alltid ordentligt fotfäste och balans.** Detta möjliggör bättre kontroll av elverktyget i oväntade situationer.
- Klä dig ändamålsenligt. Bär inte lösa kläder eller smycken. Håll hår, beklädnad och handskar borta från delar i rörelse.** Lösa kläder, smycken eller långt hår kan fastna i delar i rörelse.
- Om det finns anordningar för anslutning av apparater för dammutrensning och insamling, se till att dessa är anslutna och används på ett korrekt sätt.** Användning av dammuppsamling kan minska damm-relaterade faror.

#### 4) Användning och skötsel av elverktyg

- Tvinga inte elverktyget. Använd det korrekta elverktyget för ditt arbete.** Det korrekta elverktyget gör arbetet bättre och säkrare vid den hastighet för vilket det konstruerades.
- Använd inte elverktyget om strömbrytaren inte kan slås på eller stängas av.** Ett elverktyg som inte kan kontrolleras med strömbrytaren är farligt och måste repareras.
- Dra ur kontakten från strömkällan och/eller batteripaketet från elverktyget innan du gör några**

- justeringar, byter tillbehör eller lägger elverktygen i förvaring. Sådana förebyggande säkerhetsåtgärder minskar risken att oavsiktligt starta elverktyget.*
- d) **Förvara elektriska verktyg som inte används utom räckhåll för barn, och låt inte personer som är obekanta med elverktyget eller med dessa instruktioner använda elverktyget.** Elektriska verktyg är farliga i händerna på utbildade användare.
- e) **Underhåll elverktyg och tillbehör. Kontrollera för feljustering eller om rörliga delar har fastnat, bristning hos delar och andra eventuella förhållanden som kan komma att påverka elverktygets funktion. Om det är skadat, se till att elverktyget blir reparerat före användning.** Många olyckor orsakas av dåligt underhållna elektriska verktyg.
- f) **Håll kapningsverktyg vassa och rena.** Ordentligt underhållna kapningsverktyg med vassa sågkanter är mindre sannolika att fastna och är lättare att kontrollera.
- g) **Använd elverktyget, tillbehören och verktygsattsarna, etc. i enlighet med dessa instruktioner, och ta hänsyn till arbetsförhållanden och det arbete som ska utföras.** Användningen av elverktyget för andra verksamheter än de som det är avsett för skulle kunna resultera i en farlig situation.
- h) **Se till att handtagen och greppytorna är torra och fria från olja och fett.** Hala handtag och greppytor förhindrar säker hantering och kontroll av verktyget i oväntade situationer.

## 5) Service

- a) **Se till att ditt elverktyg får service av en kvalificerad reparatör, som endast använder identiska ersättningsdelar.** Detta säkerställer att elverktygets säkerhet bibehålles.

## Säkerhetsvarningar för kapmaskiner

- a) **Placera dig själv och åskådare borta från banan för den roterande skivan.** Skyddet bidrar till att skydda användaren från skivfragment som lossnar och mot oavsiktlig kontakt med skivan.
- b) **Använd endast bindningsförstärkta skivor för ditt elverktyg.** Bara för att ett tillbehör kan monteras på ditt elverktyg, garanterar inte detta en säker användning.
- c) **Angiven hastighet för tillbehöret måste vara åtminstone lika med den maximala hastighet som elverktyget är märkt med.** Tillbehör som går snabbare än sin nominella hastighet kan gå sönder och splittras.
- d) **Skivor får bara användas för rekommenderad användning. Exempelvis: Slipa inte med sidan på en kapskiva.** Slipande kapskivor är avsedda för slipning med ytterkanten; om dessa skivor utsätts för sidokrafter kan de splittras.
- e) **Använd alltid oskadade skivflänsar som har korrekt diameter för din valda skiva.** Rätt skivflänsar stödjer skivan och minskar på så sätt risken att skivan går sönder.

- f) **Tillbehörets ytterdiameter och tjocklek måste ligga inom elverktygets kapacitetsmärkning.** Tillbehör med fel storlek kan inte skyddas eller kontrolleras korrekt.
- g) **Fästhålen på skivor och flänsar måste passa elverktygets spindel.** Skivor och flänsar med fästhål som inte passar i elverktygets fästånordning kommer att gå i obalans, vibrera kraftig och leder eventuellt till att man förlorar kontrollen.
- h) **Använd inte skadade skivor. Före varje användning inspektera skivorna om det finns flisor eller sprickor. Om elverktyg eller skiva tappas, inspektera för ev. skada eller installera en oskadad skiva. Efter inspektion och installation av skivan, placera dig själv och åskådare bort från skivans rotationsplan, och kör elverktyget med maximal tomgångshastighet under en minut.** Skadade skivor kommer normalt att falla sönder under denna testkörning.
- i) **Använd personlig skyddsutrustning. Beroende på tillämpning, använd ansiktsskydd, skyddsglasögon eller säkerhetsglasögon. Efter vad som är lämpligt, bär dammskyddsmask, hörselskydd, handskar och verkstadsförkläde som klarar av att stoppa små slipande delar eller bitar av arbetsstycket. Ögonskyddet måste klara av att stoppa flygande skräp som skapas av diverse arbetsmoment. Dammfilterskyddet eller respiratorn måste kunna filtrera partiklar som skapas i ditt arbete.** Att utsättas för högt buller under lång tid kan orsaka hörselskador.
- j) **Håll andra personer på säkert avstånd från arbetsområdet. Alla som kommer in i arbetsområdet måste ha personlig skyddsutrustning.** Småbitar av arbetsstycket eller av en trasig skiva kan flyga iväg och orsaka personskada bortom det omedelbara arbetsområdet.
- k) **Placera sladden så den går fri från roterande tillbehör.** Om du tappar kontrollen kan sladden bli kapad eller fastna, och din hand eller arm kan dras in i den roterande skivan.
- l) **Rengör regelbundet elverktygets luftventiler.** Motorns fläkt kan dra in dammet i höljet och för mycket metalldam som samlas där kan ge upphov till elektriska risker.
- m) **Använd inte elverktyget i närheten lättantändliga material. Använd inte elverktyget när du står på en lättantändlig yta såsom trä.** Gnistor skulle kunna antända dessa material.
- n) **Använd inte tillbehör som kräver flytande kylmedel.** Användning av vatten eller andra flytande kylmedel kan leda till livsfarlig elstöt eller stöt.

## Rekyl och relaterade varningar

Rekyl är en plötslig reaktion på en klämd eller fastsatt roterande skiva. Klämning eller fastsättning orsakar snabbt stopp av den roterande skivan vilket i sin tur att den okontrollerade kapenheten tvingas uppåt och mot användaren.



Om till exempel en slipskiva fastnar eller kläms av arbetsstycket, kan kanten på skivan som går in i klämpunkten gräva sig in i materialets yta och göra att skivan dras eller hoppar ut. Slipskivor kan dessutom brytas sönder under dessa förhållanden.

Rekyl är resultatet av felanvändning av elverktyget och/eller felaktiga arbetsprocedurer eller arbetsförhållanden, och kan undvikas genom att vidta ordentliga försiktighetsåtgärder så som beskrivs här nedan.

- a) **Håll ett fast grepp om elverktyget och placera kroppen och armarna på ett sätt som gör att du kan stå emot kraften från eventuella kast.** Användaren kan kontrollera rekylkrafter uppåt om korrekta försiktighetsåtgärder vidtas.
  - b) **Placera inte din kropp i linje med den roterande skivan.** Om rekyl uppstår kommer det att driva kapenhetsen uppåt och mot användaren.
  - c) **Fäst inte en sågkedja, träsnidande skiva, segmenterad diamantskiva med ett yttre gap större än 10 mm eller tandad sågklinga.** Sådana klingor ger ofta upphov till rekyl och förlust av kontroll.
  - d) **Låt inte kapskivan fastna och tryck inte för hårt. Försök inte göra ett alltför djupt snitt.** Belastning av skivan ökar risken och sannolikheten för att skivan ska vridas eller kärva i snittet och möjligheten för rekyl eller att skivan går sönder.
  - e) **Om skivan fastnar, eller om kapningen av någon anledning avbryts, ska du stänga av kapenhetsen och hålla det stilla tills skivan helt slutat att snurra. Försök aldrig ta ut skivan ur snittet medan den fortfarande snurrar eftersom det kan leda till en rekyl.** Undersök varför skivan har fastnat och avlägsna orsaken till detta.
  - f) **Återuppta inte kapningen av arbetsstycket med skivan i skärspåret. Låt skivan nå full hastighet och återgå försiktigt till kapningen.** Skivan kan fastna, vandra upp eller rekylas om verktyget startas om i arbetsstycket.
  - g) **Stöd alla överdimensionerade arbetsstycken för att minimera risken att skivan fastnar och får bakslag. Stora arbetsstycken tenderar att svikta under sin egen vikt.** Stöd måste placeras under arbetsstycket nära kaplinjen och nära kanten på arbetsstycket på båda sidor av skivan.
- Försök aldrig att stanna klingan genom att trycka mot dens sida efter att du stängt av verktyget.
  - Använd inte skärvätskor. De här vätskorna kan antändas eller orsaka elektrisk stöt.
  - Se till att arbetsstycket ligger stadigt.
  - Använd enbart klingor som rekommenderas av tillverkaren. Använd inte verktyg för ändamål de inte är avsedda för: använd t.ex. inte cirkelsåg för att såga av kvistar eller vedtrå.
  - Klingans maximala tillåtna hastighet måste alltid vara lika med eller större än verktygets tomgångshastighet som anges på namnplåten.
  - Använd inte klingor som inte stämmer överens med dimensionerna som nämns i de **Tekniska upplysningarna**.
  - Läs klingtillverkarens bruksanvisning.
  - Se till att klingan är rätt inpassad och ordentligt fäst före användningen.
  - Låt verktyget gå på tomgång i en säker position under åtminstone 30 sekunder. Om det vibrerar mycket eller om något annat fel uppstår, bör du stänga av verktyget och kontrollera det för att hitta orsaken.
  - Använd inte sågklingor för sidoslipning.
  - Såga inte betong, tegel, kakel eller keramiska material.
  - Såga inte trä, plast eller syntetiska material.
  - Såga inte gjutjärnsmaterial.
  - Såga aldrig magnesiummaterial.
  - Såga inte i strömförande material.
  - Använd det här verktyget i välventilerade utrymmen. Använd inte verktyget i närheten av lättantändliga vätskor, gaser och damm. Gnistor och heta spån från sågning eller cirkelmotorborstar kan antända lättantändliga material.
  - Rensa ventilationsöppningarna regelbundet när du arbetar i dammiga miljöer. Om det blir nödvändigt att rengöra öppningarna, använd alltid en mjuk borste, kom ihåg att koppla ifrån maskinen först.
  - Förvara alltid klingor torrt, väl skyddade och utom räckhåll för barn.

## Övriga risker

- Användande av dessa maskiner kan medföra följande risker:
  - skador orsakade av vidrörande av roterande delar.
  - skador orsakade av brott på klingan.
- De här riskerna föreligger främst:
  - inom området där verktyget används
  - inom räckhåll för roterande maskindelar
- Trots iakttagande av gällande säkerhetsföreskrifter och inlemmande av säkerhetsanordningar, kan vissa övriga risker inte undvikas. De är:
  - Hörselskador.
  - Risk för olyckor orsakade av blottade delar av den roterande klingan.
  - Risk för skador då klingan byts ut.
  - Risk att klämma fingrarna när skydden öppnas.

## Ytterligare säkerhetsvarningar för kapsågar

- Undvik att stöta till eller hantera klingan ousamsamt då den används. Om det skulle hända bör du stänga av verktyget och kontrollera klingan.
- Använd inte verktyget medan du står i linje med klingan. Håll andra personer borta från arbetsområdet.
- Se upp med spån och materialet som sågas. De kan vara vassa och heta. Låt avsågade delar svalna innan de hanteras.
- Gnistavledaren blir het under användningen. Undvik att röra vid eller justera gnistavledaren genast efter användningen.
- Stäng av verktyget och vänta tills klingan stannat helt före du tar bort arbetsstycket eller ändrar inställningar.

## Elektrisk Säkerhet

Den elektriska motorn har konstruerats för endast en spänning. Kontrollera alltid att strömförsörjningen motsvarar spänningen på klassificeringsplattan.



Ditt DEWALT-verktyg är dubbel-isolerad i enlighet med EN62841; därför behövs ingen jordningstråd.

Om strömsladden är skadad får den endast bytas av DEWALT eller en auktoriserad serviceorganisation.

## Användning av Förlängningsladd

Om en förlängningsladd behövs, använd en godkänd 3-kärnig förlängningsladd, som är lämplig för detta verktygs strömbehov (se **Tekniska data**). Minsta ledningsstorlek är 1,5 mm<sup>2</sup>; maximala längden är 30 m.

Vid användning av en sladdvinda, dra alltid ut sladden helt och hållet.

## Förpackningsinnehåll

Förpackningen innehåller:

- 1 Metallkapsåg
- 1 Klinga
- 1 Hex nyckel
- 1 Bruksanvisning
- *Kontrollera med avseende på skada på verktyget, på delar eller tillbehör som kan tänkas ha uppstått under transporten.*
- *Ta dig tid att grundligt läsa och förstå denna handbok före användning.*

## Märkningar på verktyg

Följande bildikoner visas på verktyget:



Läs instruktionshandbok före användning.



Bär öronskydd.



Bär ögonskydd.



Borrdiameter

## Placering av datumkod (Bild A)

Produktionsdatumkoden **28** består av 4-siffrigt år följt av 2-siffrig vecka och avslutas av en 2-siffrig fabrikskod.

## Beskrivning (Bild A)



**WARNING:** Modifiera aldrig elverktyget eller någon del av det. Skada eller personskada skulle kunna uppstå.

- |                     |                  |
|---------------------|------------------|
| 1 Transportlås      | 6 Skruvstäd      |
| 2 Gnistskyddsskruv  | 7 8mm hex nyckel |
| 3 Gnistavledare     | 8 Vev            |
| 4 Bottenplatta      | 9 Skruvstädsspak |
| 5 Stödplatta klinga | 10 Klinga        |

11 Gnistskydd

12 Klinglåsppak

13 Avtryckarknapp

14 Hål för hänglås

## Avsedd Användning

Din D28715 metallkapsåg har utformats för kapning av stålmaterial av olika form.

Använd **INTE** under våta förhållanden eller i närheten av lättantändliga vätskor eller gaser.

Metallkapsågen D28715 är ett professionellt elverktyg.

Låt **INTE** barn komma i kontakt med verktyget. Överinseende krävs när oerfarna handhavare använder detta verktyg.

- Denna produkt är inte avsedd att användas av personer (inklusive barn) med reducerad fysisk, sensorisk eller mental förmåga eller med begränsad erfarenhet eller kunskap såvida inte de är under uppsikt av en person som är ansvarig för deras säkerhet. Barn skall aldrig lämnas ensamma med denna produkt.

## Koppling till elnät

En elkontakt som skall användas för den här maskinen måste vara försedd med en 16 A säkring med tidsfördröjning.

## Spänningsfall

Nätbelastning kan orsaka kortvariga spänningsfall. Under ogynnsamma nätförhållanden kan annan utrustning påverkas. Om nätimpedansen är lägre än 0,25 Ω, är det inte troligt att störningar inträffar.

## ANVÄNDNING

### Bruksanvisning



**WARNING:** Laktta alltid säkerhetsinstruktionerna och tillämpbara bestämmelser.



**WARNING:** För att minska risken för allvarlig personskada, stäng av verktyget och koppla bort det från strömkällan innan du gör några justeringar eller tar bort/installerar tillsatser eller tillbehör. Se till att startknappen är i AV-läge. En oavsiktlig igångsättning kan orsaka personskada.

### Korrekt Handplacering (Bild B)



**WARNING:** För att minska risken för allvarlig personskada, använd **ALLTID** korrekt handställning, så som visas.



**WARNING:** För att minska risken för allvarlig personskada, håll **ALLTID** verktyget säkert, för att förekomma en plötslig reaktion.

Korrekt handposition kräver ena handen på huvudhandtaget **29** och den andra handen styr arbetsstycket.

## Mjukstartsfunktion

### Time Delay Relay (TDR/tidsfördröjningsrelä)

Mjukstartsfunktionen möjliggör en acceleration från låg hastighet på 300 ms för att undvika ett ryck vid starten. Denna funktion är särskilt användbar den installerade säkringen är för låg eller inte en trög ort

## Kapningskapacitet

Skruvstädets vida öppning och den höga svängningspunkten ger kapacitet för kapning av stora stycken. Använd kapningskapacitetstabellen för att se den maximala storleken på kapningar som kan göras med en ny klinga.

**!** **SE UPP:** Vissa stora, runda eller oregelbundet formade objekt kan kräva extra fasthållningsmetoder om de inte kan hållas säkert fast i skruvstället.

**!** **SE UPP:** Såga inte magnesium med det här verktyget. Det kan skada verktyget och orsaka personskador.

## Transport (Bild A)

Fäll ner maskinen till ett läge som gör det möjligt att bära sågen. Tryck in transportlåset **1** för att låsa armen i nerläge.

## Upplösning (Bild A)

Tryck lätt på motorarmen och dra ut transportlåset **1** för att låsa upp verktyget och höja huvudet. Motorarmen kommer då att fällas upp.

## Fastklämning och stöd för arbetsstycket (Bild C, D)

- Vinklade arbetsstycken bör helst klämmas fast med de båda benen mot bottenplattan.
- En mellanläggskloss **18** som är något smalare än arbetsstycket **30**, kan användas för att öka användningen av klingan (Bild C).
- Långa arbetsstycken måste stödas av en kloss **19** så att de hålls i nivå med bottenplattans ovkant (Bild D). Den avsågade delen **20** bör ligga så att den fritt kan falla ner och inte fastnar i klingan.

## Justering av gnistavledare (Bild A)

Lossa på skruven **2**, justera gnistavledaren **3** för att bäst avleda gnistor från personer och material i närheten och dra sedan åt skruven igen.

**OBSERVERA:** Risk för materiella skador. Låt inte kabelsetet komma i kontakt med avledaren eller gnistor, då detta kan skada kabelsetet.

## Användning av skruvstäd (Bild E)

Skruvstället har en snabbflyttningsfunktion. För att frigöra skruvstället **6** när det är fastskruvat, vrids veven **8** motsols en eller ett par gånger för att lossa på spänningen. Lyft upp skruvstädsspaken **9**. Dra ut veven så långt som önskas. Skruvstället kan skjutas in mot arbetsstycket utan vevning. För ner skruvstädsspaken och dra åt skruvstället genom att använda veven.

## Anslag (Bild E)

**!** **WARNING:** För att minska skaderisken bör du stänga av maskinen och dra ut elsladden före du installerar eller tar bort tillbehör, justerar eller ändrar på inställningar eller gör reparationer. Se till att avtryckarknappen står i OFF läge. Oavsiktlig påslagning av verktyget kan orsaka skada.

Det krävs inga verktyg för att justera anslaget **5**. Snabbfrisläppningsspaken **21** låser upp och frigör anslaget. När spaken är svängd helt framåt, lösgörs anslaget. Anslaget kan sedan fritt föras framåt och bakåt, eller roteras för att ge den bästa sågningenspositionen för en ny klinga och allteftersom klingan slits ut.

Anslaget låses fast i önskad position genom att spaken skjuts bak helt och hållet. Om den undre delen av spaken inte ligger horisontellt (parallellt med bottenplattan), är anslaget inte låst. Spaken kommer bara att låsa anslaget när det utsätts för starkt tryck bakåt. Om trycket är lätt, justeras klämstyrkan genom att de två bultarna **22** som håller anslaget fast i bottenplattan lätt dras åt. Testa genom att återspanna och försöka att flytta på anslaget.

## Justering av Anslagsvinkeln (Bild F)

**!** **WARNING:** För att minska skaderisken bör du stänga av maskinen och dra ut elsladden före du installerar eller tar bort tillbehör, justerar eller ändrar på inställningar eller gör reparationer. Se till att avtryckarknappen står i OFF läge. Oavsiktlig påslagning av verktyget kan orsaka skada.

Vinkeljusteringsvisaren **23** är en del av anslagets klämsystem. Lagg det önskade vinkeltalet i kant med spåret **24** i bottenplattan.

## För ett mer exakt rätvinkligt snitt

1. Lossa på anslaget.
2. Pressa ner armen tills klingan når ner i bottenplattan.
3. Lagg en vinkelhake **25** mot klingan och justera anslaget så att det ligger i kant med vinkelhaken.
4. Lås anslaget i den här positionen.

## Användning (Bild A, B)

Se Bild B för korrekt kroppsställning under användning.

Tryck in avtryckarknappen **13** för att starta verktyget. Släpp avtryckarknappen för att stänga av verktyget. Håll händer och material borta från klingan tills den har stannat.

Montera ett standard hängglås (inte inkluderat) i hänglåsålet **14** i avtryckaren, för att förhindra olovligt användande av verktyget.

## Avlägsnande och montering av klinga (Bild A, G)

**!** **WARNING:** För att minska skaderisken bör du stänga av maskinen och dra ut elsladden före du installerar eller tar bort tillbehör, justerar eller ändrar på inställningar eller gör reparationer. Se till att avtryckarknappen står i OFF läge. Oavsiktlig påslagning av verktyget kan orsaka skada.

Det krävs inga verktyg för klinganbyte med klingsnabbytesklämman.

1. Tryck in klinglässpaken **12** och snurra klingan **10** för hand tills klinglässpaken tar i spåret i flänsen **26** och låser klingan. Lossa på klingsnabbytesklämman **17** motsols. Klämman är högergångad.

2. Ta bort Klingsnabbytesklämman(q), klingklämmans bricka **27** och den gamla klingan **10** för hand.
3. Se till att flänsytorna är rena och platta. Montera den nya klingan genom att utföra ovanstående steg i motsatt ordning.
4. Dra åt klingsnabbytesklämman medsols tills vredet klickar minst tre gånger för att vara säker på att den är tillräckligt åtdragen. Klingsnabbytesklämman kan inte dras åt för mycket.

**OBSERVERA:** Ett klämsystem med nyckelblad som inkluderar en bladbult **15** och bladbultbricka **16**, finns tillgängligt mot en extra kostnad från din lokala återförsäljare eller auktoriserade servicecenter.

**! WARNING:** Risk för personskada. Kontrollera arbetsytan som metallkapsågen står på när du byter ut klingan. *Klingan kan komma i kontakt med ALLA FÖREMÅL ELLER DELAR SOM NÅR ÖVER arbetsytan (under bottenplattan) när armen är helt sänkt.*

## Montering (Bild H, I)

**! SE UPP:** Verktuget måste stå på stabil, jämnt och halkfritt underlag för att förhindra oväntade rörelser under användningen.

### Permanent montering

1. Borra fyra 8 mm hål i arbetsytan (Bild H).
2. För ner 1/4–20 skruvar genom hålen i bottenplattan och genom hålen i monteringsytan. Den ungefärliga skruvlängden bör vara lika med monteringsytans tjocklek plus 102 mm.

### Montering i vagg

1. Skär till två brädor på cirka 508 x 50,8 x 101,6 mm.
2. Placera metallkapsågen på önskad arbetsplats.
3. Placera brädorna tätt intill metallkapsågens sidor och spika fast dem i arbetsytan (Bild I).

## Användningstips för Exaktare snitt

- Låt klingan sköta sågningen. För mycket tryck får klingan att glaseras, vilket minskar sågningseffekten och/eller böjas vilket resulterar i felaktigt snitt.
- Justera anslagsvinkeln rätt.
- Se till att materialet ligger platt mot bottenplattan.
- Kläm fast materialet ordentligt för att förhindra rörelse och vibration.

## UNDERHÅLL

Ditt elverktyg från DEWALT har konstruerats för att arbeta över en lång tidsperiod med minimalt underhåll. Kontinuerlig tillfredsställande drift beror på ordentlig verktygsvård och regelbunden rengöring.

**! WARNING:** För att minska risken för allvarig personskada, stäng av verktyget och koppla bort det från strömkällan innan du gör några justeringar eller tar bort/installerar tillsatser eller tillbehör. Se till att startknappen är i AV-läge. En oavsiktlig igångsättning kan orsaka personskada.



## Smörjning

Beröringsfria fettsmorda kullager är använda i hela maskinen. De här kullagren tillsätts tillräckligt med fett i fabriken för att det ska räcka under kapsågens hela livstid.



## Rengöring

**! WARNING:** Blås bort smuts och damm från huvudkåpan med torr luft varje gång du ser smuts samlas i och runt lufthålen. Bär godkända ögonskydd och godkänt dammfilterskydd när du utför denna procedur.

**! WARNING:** Använd aldrig lösningsmedel eller andra skarpa kemikalier för att rengöra de icke-metalliska delarna på verktyget. Dessa kemikalier kan försvaga de material som används i dessa delar. Använd en trasa som bara är fuktad med vatten och mild tvål. Låt aldrig någon vätska komma in i verktyget; sänk aldrig ner någon del av verktyget i en vätska.

## Valfria tillbehör

**! WARNING:** Eftersom andra tillbehör än de som erbjuds av DEWALT inte har testats med denna produkt, kan användningen av sådana tillbehör med detta verktyg vara riskabelt. För att minska risken för personskada bör endast tillbehör som rekommenderas av DEWALT användas med denna produkt.

Rådfråga din återförsäljare för vidare information angående lämpliga tillbehör.

Använd enbart Typ 1 organiskt bundna högstarka klingor klassade för 4400 rpm eller högre.

## Att skydda miljön



Separat insamling. Produkter och batterier som är märkta med denna symbol får inte kastas i den vanliga hushållssoporna.

■ Produkter och batterier innehåller material som kan återvinnas och återanvändas vilket minskar behovet av råmaterial. Återvinn elektriska produkter och batterier enligt lokala bestämmelser. Ytterligare information finns tillgängligt på [www.2helpU.com](http://www.2helpU.com).

# KOLAY DEĞİŞTİRİLEBİLİR KELEPÇELİ DAYANIKLI 355 mm PROFİL KESME D28715

## Tebrikler!

Bir DEWALT aleti seçtiniz. Uzun süreli deneyim, sürekli ürün geliştirme ve yenilik DEWALT markasının profesyonel elektrikli alet kullanıcıları için en güvenilir ortaklardan birisi haline gelmesini sağlamaktadır.

## Teknik Özellikleri

		D28715
Voltaj	V <sub>K</sub>	230
Tip		15
Güç Girişi	W	2200
Yüksüz hız	min <sup>-1</sup>	4300
Minimum çevresel hız kesme diskleri	m/s	80
Disk çapı	mm	355
Disk deliği	mm	25,4
Disk gövde kalınlığı	mm	3,1
Milin dış boyutu		M10
Kesme diski türü düz		
90°'de Çapraz kesme kapasitesi		
dairesel	mm	110
kare	mm	110 x 110
dikdörtgen	mm	100 x 200
açılı	mm	140 x 140
45°'de Çapraz kesme kapasitesi		
dairesel	mm	110
kare	mm	110 x 110
dikdörtgen	mm	100 x 140
açılı	mm	120 x 120
Ağırlık	kg	18,5

Bu standart uyarınca gürültü ve/veya titreşim değerleri (triaks vektör toplamı): EN62841-3-10

L <sub>PA</sub> (ses basıncı düzeyi)	dB(A)	100
L <sub>WA</sub> (akustik güç düzeyi)	dB(A)	112
K (akustik gücü belirsizliği)	dB(A)	3
Titreşim emisyon değeri a <sub>h1</sub> =	m/s <sup>2</sup>	6,2
Belirsizlik K =	m/s <sup>2</sup>	1,5

Bu bilgi sayfasında verilen titreşim ve/veya gürültü emisyonu düzeyi, EN62841'de belirtilen standart teste uygun olarak ölçülmüştür ve aletleri birbiriyle karşılaştırmak için kullanılabilir. Maruz kalmaya dönük bir ön değerlendirme olarak kullanılabilir.

**UYARI:** Beyan edilen titreşim ve/veya gürültü emisyon düzeyi, aletin ana uygulamalarını yansıtır. Bununla birlikte alet farklı uygulamalar için, farklı aksesuarla veya yeterince bakım yapılmadan kullanıldığında,

titreşim ve/veya gürültü emisyonu değişebilir. Bu, toplam çalışma süresindeki maruz kalma seviyesini önemli ölçüde artırabilir.

Titreşim ve/veya gürültü maruz kalma seviyesine ilişkin bir tahminde bulunurken aletin kapalı kaldığı veya çalıştığı ancak gerçekte işi yapmadığı zamanlar da dikkate alınmalıdır. Bu, toplam çalışma süresindeki maruziyet düzeyini önemli ölçüde azaltabilir.

Operatörü titreşim ve/veya gürültünün etkilerinden korumak için aşağıdakiler gibi ilave güvenlik önlemleri tanımlayın: aleti ve aksesuarları iyi koruyun, ellerinizi sıcak tutun (titreşim için uygundur), çalışma sürelerini iyi organize edin.

## AT Uygunluk Beyanatı

### Makine Direktifi



### Doğrama Testeresi D28715

DEWALT, Teknik Özellikleri bölümünde açıklanan bu ürünlerin aşağıda belirtilen yönergelere uygun olduğunu beyan eder: 2006/42/AT, EN62841-1:2015 + AC:2015, EN62841-3-10:2015 + AC:2016 + A11:2017.

Bu ürünler ayrıca 2014/30/EU ve 2011/65/EU Direktiflerine de uygundur. Daha ayrıntılı bilgi için, lütfen aşağıdaki adresten DEWALT ile temas kurun veya kılavuzun arka kapağına bakın.

Bu belge altında imzası bulunan yetkili, teknik dosyanın derlenmesinden sorumludur ve bu beyanı DEWALT adına vermiştir.

Markus Rompel

PTE-Avrupa, Mühendislik Birimi Genel Müdür Yardımcısı  
DEWALT, Richard-Klinger-Straße 11,  
65510, Idstein, Almanya  
29.07.2022



**UYARI:** Yaralanma riskini azaltmak için, kullanım kılavuzunu okuyun.

## Tanımlar: Güvenlik Talimatları

Aşağıdaki tanımlar her işaret sözcüğü ciddiyet derecesini gösterir. Lütfen kılavuzun okuyunuz ve bu simgelere dikkat ediniz.



**TEHLİKE:** Engellenmemesi halinde **ölüm veya ciddi yaralanma** ile sonuçlanabilecek **çok yakın bir tehlikeli durumu** gösterir.



**UYARI:** Engellenmemesi halinde **ölüm veya ciddi yaralanma** ile sonuçlanabilecek **potansiyel bir tehlikeli durumu** gösterir.



**DİKKAT:** Engellenmemesi halinde **önemsiz veya orta dereceli yaralanma** ile sonuçlanabilecek **potansiyel bir tehlikeli durumu** gösterir.

**İKAZ:** Engellenmemesi halinde **maddi hasara neden olabilecek, yaralanma ile ilişkisi olmayan durumları** gösterir.



Elektrik çarpması riskini belirtir.



Yangın riskini belirtir.

## Elektrikli El Aletleri İçin Genel Güvenlik Talimatları



**UYARI:** Bu elektrikli aletle verilen tüm güvenlik uyarılarını, resimleri ve teknik özellikleri okuyun. Aşağıda sıralanan tüm uyarılara uymaması elektrik çarpması, yangın ve/veya ciddi yaralanmalara neden olabilir.

### İLERDE BAKMAK İÇİN TÜM UYARI VE TALİMATLARI SAKLAYIN

Aşağıda yer alan uyarılardaki "elektrikli alet" terimi şebeke elektriğiyle (kablolu) veya akü/pile (şarjlı) çalışan elektrikli aletinizi ifade etmektedir.

#### 1) Çalışma alanının güvenliği

- Çalışma alanını temiz ve aydınlık tutun.** Karışık ve karanlık alanlar kazaya davetiye çıkarır.
- Elektrikli aletleri, yanıcı sıvılar, gazlar ve tozların bulunduğu yerler gibi yanıcı ortamlarda çalıştırmayın.** Elektrikli aletler, toz veya dumanları ateşleyebilecek kıvılcımlar çıkarır.
- Bir elektrikli aleti çalıştırırken çocuklardan ve etraftaki kişilerden uzak tutun.** Dikkatinizi dağıtıcı şeyler kontrolü kaybetmenize neden olabilir.

#### 2) Elektrik emniyeti

- Elektrikli aletlerin fişleri prizlere uygun olmalıdır.** Fiş üzerinde kesinlikle hiçbir değişiklik yapmayın. **Topraklı elektrikli aletlerde hiçbir adaptör fişi kullanmayın.** Değiştirilmemiş fişler ve uygun prizler elektrik çarpması riskini azaltacaktır.
- Borular, radyatörler, ocaklar ve buzdolapları gibi topraklanmamış yüzeylerle vücut temasından kaçının.** Vücudunuzun topraklanması halinde yüksek bir elektrik çarpması riski vardır.
- Elektrikli aletleri yağmura maruz bırakmayın veya ıslatmayın.** Elektrikli alete su girmesi elektrik çarpması riskini arttıracaktır.
- Elektrik kablosunu uygun olmayan amaçlarla kullanmayın.** Elektrikli aleti kesinlikle kablosundan tutarak taşımayın, çekmeyin veya prizden çıkartmayın. Kabloyu sıcağtan, yağdan, keskin kenarlardan veya hareketli parçalardan uzak tutun. Hasarlı veya dolaşmış kablolar elektrik çarpması riskini artırır.

- Elektrikli bir aleti açık havada çalıştırıyorsanız, açık havada kullanıma uygun bir uzatma kablosu kullanın.** Açık havada kullanıma uygun bir kablolu kullanılması elektrik çarpması riskini azaltır.
- Eğer bir elektrikli aletin nemli bir bölgede çalıştırılması zorunluysa, bir artık akım aygıtı (RCD) korumalı bir kaynak kullanın.** Bir RCD kullanılması elektrik şoku riskini azaltır.

#### 3) Kişisel güvenlik

- Elektrikli bir aleti kullanırken her zaman dikkatli olun, yaptığınız işe yoğunlaşın ve sağduyulu davranın.** Elektrikli bir aleti yorgunken veya ilaç ya da alkolün etkisi altındayken kullanmayın. Elektrikli aletleri kullanırken bir anlık dikkatsizlik ciddi kişisel yaralanmayla sonuçlanabilir.
- Koruyucu ekipman kullanın.** Daima koruyucu **gözlük takın.** Koşullara uygun toz maskesi, kaymayan güvenlik ayakkabıları, baret veya kulaklık gibi koruyucu donanımların kullanılması kişisel yaralanmaları azaltacaktır.
- İstem dışı çalıştırılmasını önleyin.** Cihazı güç kaynağına ve/veya aküye bağlamadan, yerden kaldırmadan veya taşımadan önce düğmenin kapalı konumunda olduğundan emin olun. Aleti, parmağınız düğme üzerinde bulunacak şekilde taşımak veya açık konumdaki elektrikli aletleri elektrik şebekesine bağlamak kazaya davetiye çıkarır.
- Elektrikli aleti açmadan önce tüm ayarlama anahtarlarını çıkartın.** Elektrikli aletin hareketli bir parçasına takılı kalmış bir anahtar kişisel yaralanmaya neden olabilir.
- Ulaşmakta zorlandığınız yerlerde kullanmayın.** Daima sağlam ve dengeli basın. Bu, beklenmedik durumlarda elektrikli aletin daha iyi kontrol edilmesine olanak tanır.
- Uygun şekilde giyinin.** Bol elbiseler giymeyin ve takı takmayın. Saçınızı, elbiselerinizi ve eldivenlerinizi hareketli parçalardan uzak tutun. Bol elbiseler ve takılar veya uzun saç hareketli parçalara takılabilir.
- Eğer kullandığınız üründen toz emme ve toplama özellikleri olan ataşmanlar varsa bunların bağlı olduğundan ve doğru şekilde kullanıldığından emin olun.** Bu ataşmanların kullanılması tozla ilgili tehlikeleri azaltabilir.
- Aletlerin sık kullanımı sonucu oluşan aşınalığın keyfi davranışta bulunmanıza ve aletle ilgili güvenlik ilkeleri ihmal etmenize neden olmasına izin vermeyin.** Dikkatsiz bir hareket bir anda ciddi yaralanmalara neden olabilir.

#### 4) Elektrikli aletin kullanım ve bakımı

- Elektrikli aleti zorlamayın.** Uygulamanız için doğru elektrikli aleti kullanın. Doğru elektrikli alet, belirlendiği kapasite ayarında kullanıldığında daha iyi ve güvenli çalışacaktır.



- b) **Düğme aleti çalıştırmıyor ve kapatmıyorsa aleti kullanmayın.** Düğmeyle kontrol edilemeyen tüm elektrikli aletler tehlikelidir ve tamir edilmesi gerekmektedir.
- c) **Herhangi bir ayar, aksesuar değişimi veya elektrikli aletlerin saklanması öncesinde fişi güç kaynağından çekin ve/veya eğer demonte edilebilir tipteyseniz, bataryayı aletten ayırın.** Bu tür önleyici güvenlik tedbirleri elektrikli aletin istem dışı olarak çalıştırılması riskini azaltacaktır.
- d) **Elektrikli aleti, çocukların ulaşamayacağı yerlerde saklayın ve elektrikli aleti tanımayan veya bu talimatları bilmeyen kişilerin elektrikli aleti kullanmasına izin vermeyin.** Elektrikli aletler, eğitimsiz kullanıcıların elinde tehlikelidir.
- e) **Elektrikli aletler ve aksesuarlarının bakımını yaptırın.** Hareketli parçalardaki hizalama hatalarını ve tutuklukları, parçalardaki kırılmalar ve elektrikli aletin çalışmasını etkileyebilecek tüm diğer koşulları kontrol edin. Hasarlı ise, elektrikli aleti kullanmadan önce tamir ettirin. Kazaların çoğu, elektrikli aletlerin bakımının yeterli şekilde yapılmamasından kaynaklanır.
- f) **Kesim aletlerini keskin ve temiz tutun.** Bakımı uygun şekilde yapılmış keskin kesim uçlu kesim aletlerinin sıkışma ihtimali daha düşüktür ve kontrol edilmesi daha kolaydır.
- g) **Elektrikli aleti, aksesuarlarını ve aletin diğer parçalarını kullanırken bu talimatlara mutlaka uyun ve çalışma ortamının koşullarını ve yapılacak işin ne olduğunu göz önünde bulundurun.** Elektrikli aletin öngörülen işlemler dışındaki işlemler için kullanılması tehlikeli durumlara neden olabilir.
- h) **Tüm tutamakları ve tutma yerlerini kuru, temiz ve üzerinde yağ ile gres bulunmayacak şekilde muhafaza edin.** Kaygan tutamaklar ve tutma yerleri, beklenmedik durumlarda aletin güvenli bir şekilde tutulması ve kontrol edilmesine izin vermez.
- e) **Daima seçilen diskin çapına göre doğru boyut ve şekle sahip, hasarsız disk flanşları kullanın.** Uygun disk flanşları diski destekleyerek diskin kırılma ihtimalini azaltırlar.
- f) **Aksesuarınızın dış çapı ve kalınlığı elektrikli aletinizin kapasite değerleri dahilinde olmalıdır.** Boyutu hatalı olan aksesuarlar yeterli derecede koruma sağlamaz ve kontrol edilemezler.
- g) **Disk ve flanşların mil çapı elektrikli aletin miline tam olarak uymalıdır.** Elektrikli aletin montaj donanımına uymayan mil çapına sahip disk ve flanşlar dengesiz çalışır, aşırı titreşim yapar ve kontrol kaybına neden olabilir.
- h) **Hasar görmüş diskleri kullanmayın.** Her kullanımdan önce, diskleri talaş ve çatlaklar açısından kontrol edin. Elektrikli alet ya da disk düşürülürse, hasar olup olmadığını kontrol edin ya da sağlam bir disk takın. Diskin incelenmesi ve monte edilmesinden sonra, kendinizi ve etraftaki insanları disk düzleminden uzakta tutun ve bir dakika boyunca elektrikli aleti boşta ve maksimum hızda çalıştırın. Bu test süresince hasarlı diskler normal olarak kırılıp dağılacaktır.
- i) **Koruyucu ekipman kullanın.** Uygulamaya bağlı olarak yüz siperi veya güvenlik gözlüğü kullanın. Duruma bağlı olarak toz maskesi, kulaklık, eldiven ve küçük zımpara veya fırlayan iş parçalarını durdurabilecek iş önlüğü kullanın. Göz koruyucu, çeşitli işlemlerin neden olduğu uçan parçacıkları durdurabilecek özellikte olmalıdır. Toz maskesi veya solunum aygıtı, yaptığınız işlemin neden olduğu parçacıkları filtreleyebilecek özellikte olmalıdır. Yüksek yoğunluklu gürültüye uzun süre maruz kalınması, işitme kaybına yol açabilir.
- j) **Etrafa bulunanların çalışma alanından güvenli bir mesafede durmalarını sağlayın.** Çalışma alanına giren herkes koruyucu ekipman giymelidir. İş parçasının veya kırılan bir diskin parçaları uçuşarak çalışılan alanın hemen yakınında bulunanların yaralanmasına neden olabilir.

## 5) Servis

- a) **Elektrikli aletinizi, sadece orijinal yedek parçaların kullandığı yetkili DEWALT servisine tamir ettirin.** Bu, elektrikli aletin güvenliğinin muhafaza edilmesini sağlayacaktır.

## Kesim Makineleri için Güvenlik Uyarıları

- a) **Kendinizi ve izleyen kişileri dönen diskin düzleminden uzak tutun.** Siper, kullanıcıyı kırılan disk parçalarına karşı korumaya ve kazara diske temas etmeye önlemeye yardımcı olur.
- b) **Elektrikli aletiniz için sadece bağlı, takviyeli veya elmas kesici diskler kullanın.** Bir aksesuarın elektrikli aletinize takılabilir olması güvenli çalışacağını garanti etmez.
- c) **Aksesuarın nominal hızı en az elektrikli alet üzerinde yazan maksimum hıza eşit olmalıdır.** İlgili nominal hızından daha hızlı çalışan aksesuarlar kırılabilir ve etrafa saçılabilir.
- d) **Diskler sadece önerilen uygulamalarda kullanılmalıdır. Örneğin: kesim diskinin kenarı ile taşlama yapmayın.** Taşlama diskleri çevresel taşlama için tasarlanmıştır, bu disklere uygulanan kenar güçleri disklerin parçalanmasına neden olabilir.
- e) **Disk ve flanşların mil çapı elektrikli aletin miline tam olarak uymalıdır.** Elektrikli aletin montaj donanımına uymayan mil çapına sahip disk ve flanşlar dengesiz çalışır, aşırı titreşim yapar ve kontrol kaybına neden olabilir.
- f) **Hasar görmüş diskleri kullanmayın.** Her kullanımdan önce, diskleri talaş ve çatlaklar açısından kontrol edin. Elektrikli alet ya da disk düşürülürse, hasar olup olmadığını kontrol edin ya da sağlam bir disk takın. Diskin incelenmesi ve monte edilmesinden sonra, kendinizi ve etraftaki insanları disk düzleminden uzakta tutun ve bir dakika boyunca elektrikli aleti boşta ve maksimum hızda çalıştırın. Bu test süresince hasarlı diskler normal olarak kırılıp dağılacaktır.
- g) **Koruyucu ekipman kullanın.** Uygulamaya bağlı olarak yüz siperi veya güvenlik gözlüğü kullanın. Duruma bağlı olarak toz maskesi, kulaklık, eldiven ve küçük zımpara veya fırlayan iş parçalarını durdurabilecek iş önlüğü kullanın. Göz koruyucu, çeşitli işlemlerin neden olduğu uçan parçacıkları durdurabilecek özellikte olmalıdır. Toz maskesi veya solunum aygıtı, yaptığınız işlemin neden olduğu parçacıkları filtreleyebilecek özellikte olmalıdır. Yüksek yoğunluklu gürültüye uzun süre maruz kalınması, işitme kaybına yol açabilir.
- h) **Etrafa bulunanların çalışma alanından güvenli bir mesafede durmalarını sağlayın.** Çalışma alanına giren herkes koruyucu ekipman giymelidir. İş parçasının veya kırılan bir diskin parçaları uçuşarak çalışılan alanın hemen yakınında bulunanların yaralanmasına neden olabilir.
- i) **Elektrikli aletini havalandırma deliklerini düzenli olarak temizleyin.** Motor fanı tozu gövdenin içine çekebilir ve toz metallerin aşırı miktarda birikmesi elektrik hasarlarına yol açabilir.
- j) **Elektrikli aleti yanıcı malzemelerin yanında çalıştırmayın.** Elektrikli aleti ahşap gibi yanıcı bir yüzeye yerleştirildiği sırada kullanmayın. Kıvılcıklar bu malzemelerin tutuşmasına neden olabilir.
- k) **Sıvı soğutucu gerektiren aksesuarları kullanmayın.** Su veya başka soğutma sıvısının kullanılması elektrik çarpmasına neden olabilir.

## Geri Tepme ve İlgili Uyarılar

Geri tepme, sıkışmış veya kırılmış bir diskin verdiği ani tepkidir. Sıkıştırma veya kırılma, dönen diskin hızlı bir şekilde durmasına ve bu da kontrolsüz durumdaki kesme ünitesinin operatöre doğru yukarı itilmesine neden olur.

Örneğin, bir taşlama diskinin iş parçasına takılması ya da sıkışması durumunda sıkışma noktasına giren disk kenarı malzemenin yüzeyini kazıyarak diskin yükselmesine ya da fırlamasına neden olabilir. Ayrıca, taşlama diskleri bu koşullar altında kırılabilir.

Geri tepme, elektrikli aletin yanlış kullanılmasından ve/veya hatalı kullanma prosedür veya şartlarından kaynaklanır ve aşağıda verilen uygun tedbirler alınarak önlenebilir.

- Elektrikli aleti sağlam bir şekilde tutun ve vücudunuz ile kolunuzu geri tepme güçlerine dayanacak şekilde konumlandırın.** Gerekli tedbirlerin alınması durumunda kullanıcı yukarı doğru geri tepme güçlerini kontrol edebilir.
- Vücudunuzu dönen disk ile aynı hizada konumlandırmayın.** Geri tepme meydana gelirse, bu durum kesme ünitesini yukarı operatöre doğru ittirir.
- Bir zincir testere, ahşap oyma bıçağı, parçalı elmas disk, çevresel aralığı 10 mm'den büyük veya dişli testere bıçağı takmayın.** Bu tür bıçaklar sık sık geri tepme yaparak kontrol kaybına neden olur.
- Disk sıkışmamasına dikkat edin ve aşırı basınç uygulamayın. Aşırı derin kesimler yapmaya çalışmayın.** Diske aşırı basınç uygulanması yükü ve kesim sırasında diskin bükülme ya da sıkışma ihtimali ile diskin geri tepme ve kırılma ihtimalini artırır.
- Disk sıkışmışsa veya herhangi bir nedenle kesim işlemine ara verdiğinizde elektrikli aleti kapatın ve disk tamamen durana kadar kesim ünitesini hareketsiz olarak tutun. Disk hareket halindeyken diski kesim yapılan yerden asla çıkarmaya kalkışmayın; aksi takdirde geri tepme meydana gelebilir.** Diskin sıkışma yapmasının nedenlerini araştırın ve gidermek için gerekli düzeltmeleri yapın.
- İş parçası üzerinde yeniden kesim işlemi başlatmayın. Diskin tam hıza çıkmasını bekleyin ve kesim noktasına dikkatli bir şekilde yeniden girin.** Elektrikli alet üzerinde çalışılan parçaya yeniden konumlandırılırken disk sıkışma, sağa sola yürüme veya geri tepme yapabilir.
- Diskin sıkışma veya geri tepme ihtimalini en aza indirmek için büyük parçaları destekleyin. Büyük parçalar kendi ağırlıklarından dolayı bel vermeye meyillidirler.** Parçanın kesim hattına yakın bir noktaya ve diskin her iki tarafına olacak şekilde parçanın kenarlarına destek yerleştirilmelidir.

## Doğrama Testereleri için Ek Güvenlik Uyarıları

- Çalışma esnasında, kesme diskinin yerinden oynamasını engelleyin veya kesme diskini zorlamayın. Aksi olursa, aleti durdurun ve kesme diskini kontrol edin.

- Aleti, kesme diskinin önünde dururken çalıştırmayın. Başka kişileri çalışma alanından uzak tutun.
- Kesme yongalarına ve kesilen parçaya dikkat edin. Keskin ve sıcak olabilirler. Ellemeden önce kesilen parçaların soğumasına izin verin.
- Kıvılcım deflektörü kullanım esnasında ısınır. Kullanımdan hemen sonra kıvılcım deflektörüne dokunmayın ya da ayarlamayın.
- Üzerinde çalıştığınız parçayı çıkarmadan veya ayarları değiştirmeden önce aleti kapatın ve kesme diskinin durmasını bekleyin.
- Aleti kapattıktan sonra, asla diskin yanına güç uygulayarak kesme diskini durdurmaya kalkışmayın.
- Kesme sıvıları kullanmayın. Bu sıvılar tutuşabilir veya elektrik şokuna neden olabilir.
- Üzerinde çalıştığınız parçanın uygun şekilde desteklendiğinden emin olun.
- Sadece imalatçının tavsiye ettiği kesme disklerini kullanın. Aletleri, tasarlanmadıkları amaçlar için kullanmayın; örneğin dairesel testere bıçaklarını ağaç dalı veya kütük kesmek için kullanmayın.
- Kesme diski için uygun olan maksimum hız, her zaman aletin üzerindeki etikette belirtilen yüksek hız veya eşit veya bu hızdan daha yüksek olmalıdır.
- Teknik verilerde** belirtilen ebatlara uymayan kesme disklerini kullanmayın.
- Disk imalatçısı tarafından tedarik edilen kullanım talimatlarını okuyun.
- Aşındırıcı diskin doğru takıldığından ve kullanımdan önce sabitlendiğinden emin olun.
- Aletin en az 30 saniye süre ile güvenli bir konumda yüksüz çalışmasına izin verin. Ciddi bir titreşim varsa veya başka herhangi bir hata meydana gelirse, aleti durdurup nedenini belirlemek için kontrol edin.
- Kesme disklerini yan ögütme için kullanmayın.
- Beton, tuğla, fayans veya seramik malzemeler kesmeyin.
- Ahşap, plastik veya sentetik malzemeler kesmeyin.
- Dökme demir malzemeler kesmeyin.
- Asla magnezyum malzemeler kesmeyin.
- Elektriğe bağlı malzemeler kesmeyin.
- Bu aleti iyi havalandırılan bir alanda kullanın. Aleti yanıcı sıvılar veya gazların yanında ya da tozlu alanlarda kullanmayın. Kesmeden kaynaklanan kıvılcım veya sıcak yonga ya da yayılı motor fırçaları, yanıcı maddelerin tutuşmasına neden olabilir.
- Tozlu koşullarda çalışırken havalandırma deliklerini düzenli olarak temizleyin. Yuvaları temizlemeniz gerekirse, mutlaka yumuşak bir fırça kullanın; ilk olarak makineyi fişten çıkarmayı unutmayın.
- Her zaman kesme disklerini iyi muhafazalı ve kuru, çocukların erişemeyecekleri bir yerde saklayın.

## Diğer riskler

- Aşağıdaki riskler bu makinelerin kullanımı sonucunda ortaya çıkabilecek risklerdir:
  - dönen parçalara dokunmadan kaynaklanan yaralanmalar.
  - kesme diskine müdahale edilmesinden kaynaklanan yaralanmalar.
- Bu riskler en fazla:
  - çalışma süresi içinde
  - dönen makine parçaları için geçerlidir
- İlgili güvenlik düzenlemelerinin uygulanması ve güvenlik cihazlarının kullanılmasına rağmen, bazı risklerden kaçınmak mümkün değildir. Bunlar:
  - Duyuma bozukluğu.
  - Döner kesme diskinin açık parçalarından kaynaklanan kaza riski.
  - Diski değiştirirken yaralanma riski.
  - Mahfazaları açarken parmakların sıkışma riski.



Kulaklık takın.



Koruyucu gözlük takın.



Delik Çapı

## Tarih Kodu Konumu (Şek. A)

Üretim tarihi kodu **28** 4 haneli bir yıldan ve ardından 2 haneli bir haftadan oluşur ve 2 haneli bir fabrika kodu eklenerek uzatılır.

## Açıklama (Şek. A)



**UYARI:** Hiçbir zaman elektrikli aleti veya herhangi bir parçasını değiştirmeyin. Hasarla veya yaralanmayla sonuçlanabilir.

- |                             |                        |
|-----------------------------|------------------------|
| 1 Kilitleme pimi            | 8 Krank                |
| 2 Kuvılcım deflektör vidası | 9 Mengene kolu         |
| 3 Kuvılcım deflektörü       | 10 Disk                |
| 4 Taban                     | 11 Kuvılcım koruması   |
| 5 Siper                     | 12 Disk sabitleme kolu |
| 6 Mengene                   | 13 Tetik anahtarı      |
| 7 8 mm alyan anahtarı       | 14 Asma Kilit deliği   |

## Elektrik Güvenliği

Den elektriska motorn har konstruerats för endast en spänning. Kontrollerna alltid att strömförsörjningen motsvarar spänningen på klassificeringsplattan.



DEWALT aletiniz EN62841 standardına uygun olarak çift yalıtımlıdır; bu nedenle, topraklama kablosuna gerek yoktur.

Elektrik kablosu hasar görürse, yalnızca DEWALT veya yetkili bir servis tarafından değiştirilmelidir.

## Uzatma Kablolarının Kullanımı

Uzatma kablosu kullanılması gerekiyorsa bu aletin giriş gücüne (Teknik verilere bakın) uygun onaylı bir 3 damarlı uzatma kablosu kullanın. Minimum iletken boyutu 1,5 mm<sup>2</sup>'dir; maksimum uzunluk 30 m'dir.

Bir kablo makarası kullanırken, kabloyu daima sonuna kadar açın.

## Ambalaj İçeriği

Ambalaj, aşağıdaki parçaları içermektedir:

- Profil kesme
  - Kesme diski
  - Alyan anahtarı
  - Talimat kılavuzu
- Alet, parçalar ve aksesuarlarda nakliye sırasında hasar oluşup oluşmadığını kontrol edin.
  - Çalıştırmadan önce bu kılavuzu iyice okuyup anlamak için zaman ayırın.

## Alet Üzerindeki Etiketler

Alet üzerinde, aşağıdaki uyarı sembolleri bulunmaktadır:



Aletle çalışmaya başlamadan önce bu kılavuzu okuyun.

## Ana şebekeye, bağlantı

Bu makine için kullanılacak şebeke bağlantısının gecikmeli 16A kesinti sigortasına sahip olması gerekmektedir.

## Voltaj düşüşleri

Ani akımlar, kısa süreli voltaj düşüşlerine neden olabilir. Olumsuz güç kaynağı koşulları diğer ekipmanların da etkilenmesine neden olabilir. Güç kaynağının sistem empedansı 0,25'in  $\Omega$ , altında ise kesintiler olabilir, altında ise kesintiler olabilir.

## KULLANMA

### Kullanma Talimatları

**!** **UYARI:** Güvenlik talimatlarına ve geçerli yönetmeliklere daima uyun.

**!** **UYARI:** Ciddi yaralanma riskini azaltmak için herhangi bir ayar yapmadan ya da parça veya aksesuarları söküp takmadan önce aleti kapatın ve güç kaynağından ayırın. Tetik düğmesinin KAPALI konumunda olduğunu kontrol edin. Aletin yanlışlıkla çalıştırılması yaralanmaya neden olabilir.

### Uygun El Pozisyonu (Şek. B)

**!** **UYARI:** Ciddi yaralanma riskini azaltmak için, DAİMA şekilde gösterilen uygun el pozisyonunu kullanın.

**!** **UYARI:** Ciddi yaralanma riskini azaltmak için, ani tepki ihtimaline karşı aleti DAİMA sıkıca tutun.

Doğru el pozisyonu bir el ana kol 29 üzerindeyken, diğer elin iş parçasını yönlendirdiği şekildedir.

### Yumuşak ilk hareket Özelliği

#### Zaman Gecikme rölesi (TDR)

Yumuşak ilk hareket özelliği, başlatma sırasında ilk sarsıntıyı önlemek amacıyla hızın 300ms üzerine kadar yavaş yavaş hızlanma özelliği sağlar. Bu özellik takılı sigorta değeri çok düşük veya sabit tip değişle özelliklere işe yarar.

### Kesme Kapasitesi

Geniş mengene açıklığı ve yüksek mihrer ucu birçok büyük parçanın kesilmesine olanak tanır. Yeni bir disk ile maksimum toplam kesme ebatını belirlemek için kesme kapasitesi tablosuna bakın.

**!** **DİKKAT:** Bazı geniş, dairesel veya düzgün şekilde sahip olmayan nesnelere için, eğer bunlar mengine emniyetli şekilde sabitlenemiyorsa, ek tutma tertibatı gerekebilir.

**!** **DİKKAT:** Bu aletle magnezyum kesmeyin. Testere hasar görebilir veya kişisel yaralanmaya neden olabilir.

### Aletin Taşınması (Şek. A)

Üniteyi katlayarak profil kesmeyi taşıyabileceğiniz konuma getirin. Kolu aşağı konumda sabitlemek için kilitleme pimini 1 itin.

### Kilidin Açılması (Şek. A)

Testereyi açmak ve başını kaldırmak için motor koluna hafifçe bastırıp kilitleme pimini 1 dışarı çekin. Motor kolu yukarı doğru kalkacaktır.

### Malzemenin Kelepçelenmesi ve Desteklenmesi (Şek. C, D)

- Açılar ideal olarak her iki ayak tabana dayanırken kelepçelenir ve kesilir.
- Disk kullanımını artırmak için üzerinde çalışılacak parçadan 30 biraz daha dar bir ayırıcı blok 18 konulabilir (Şek. C).

- Uzun parçalar, tabanın üst kısmı ile aynı seviyede olmaları için bir blok 19 ile desteklenmelidir (Şek 4). Diskin takılmasını önlemek için kesici kenar 20 aşağıya serbestçe düşecek şekilde olmalıdır.

### Kıvılcım Deflektör Ayarı (Şek. A)

Kıvılcımları etrafta bulunan kişiler ve malzemelerden uzak tutmak için vidayı 2 gevşetin, kıvılcım deflektörünü 3 ayarlayın ve vidayı tekrar sıkıştırın.

**İKAZ:** Maddi zarar riski. Kablo setinin deflektör veya kıvılcımlara temas etmesine izin vermeyin, aksi takdirde kablolar zarar görebilir.

### Mengenenin Kullanılması (Şek. E)

Mengenenin hızlı hareket etme özelliği vardır. Sıkıca kelepçelenmişken mengene 6 serbest bırakmak için, krankı 8 kelepçe basıncını kaldırmak üzere saatin aksi yönünde bir veya iki defa döndürün. Mengene kolunu 9 kaldırın. Krank tertibatını istediğiniz kadar dışarı çekin. Mengene, döndürmeye gerek kalmadan çalışmaya alınabilir. Mengene kolunu aşağıya indirin ve krankı kullanarak mengene 6 sıkıştırın.

### Siperin Kullanılması (Şek. E)

**!** **UYARI:** Yaralanma riskini azaltmak için, aksesuarları takıp çıkarmadan önce, ayarlama yapmadan veya ayarları değıştirmeden önce veya tamir etmeye başlamadan önce üniteyi kapatın ve makinenin güç kaynağı bağlantısını kesin. Tetikleme anahtarının OFF (KAPALI) konumunda olduğundan emin olun. Aletin yanlışlıkla çalışması yaralanmaya sebep olabilir.

Siperin 5 ayarlanması için herhangi bir alete gerek yoktur. Kolay gevşetilebilir kelepçe kolunun 21 kilidi açılır ve siperi kilitler. Kol tamamen ileri döndürüldüğünde siperin kilidi açılır. Bundan sonra siper, yeni bir disk için ve disk eskidikçe en iyi kesme konumunun bulunması için serbestçe ileri veya geri hareket ettirilebilir veya döndürülebilir.

Kol arkaya tam döndürüldüğünde siper seçilen konumda sabitlenir. Kolun alt ayağı yatay (tabana paralel) değil ise, siper kilitlemez. Kol sadece, arkaya itilirken kuvvetli bir rezistans olduğunda siperi kilitleyecektir. Rezistans hafif ise, siperi tabana bastırırken iki civatayı 22 hafifçe sıkıştırarak kelepçe gücünü ayarlayın. Yeniden kelepçeleyip siperi hareket ettirmeye çalışarak test edin.

### Siper Açısının Ayarlanması (Şek. F)

**!** **UYARI:** Yaralanma riskini azaltmak için, aksesuarları takıp çıkarmadan önce, ayarlama yapmadan veya ayarları değıştirmeden önce veya tamir etmeye başlamadan önce üniteyi kapatın ve makinenin güç kaynağı bağlantısını kesin. Tetikleme anahtarının OFF (KAPALI) konumunda olduğundan emin olun. Aletin yanlışlıkla çalışması yaralanmaya sebep olabilir.

Açı ayar göstergesi 23, siper kelepçe sisteminin bir parçasıdır. Tabandaki açıklığın 24 kenarındaki açı göstergesi çizgisini istediğiniz şekilde ayarlayın.

## Daha hassas kare kesim için

1. Siperin kilidini açın.
2. Disk tabana dokununcaya kadar kolu aşağıya itin.
3. Diske karşı bir gönye **25** yerleştirin ve siperi gönyeye göre ayarlayın.
4. Siperi o konumda sabitleyin.

## Kullanım (Şek. A, B)

Kullanım esnasında doğru gövde konumu için Şek. A ve B'ye bakın.

Aleti çalıştırmak için tetikleme anahtarına **13** basın. Aleti kapalı konuma getirmek için, tetik anahtarını serbest bırakın. Disk duruncaya kadar ellerinizi ve yabancı malmeleri diskten uzakta tutun.

Aletin yetkisiz kullanımı önlemek için tetiklemede bulunan asma kilit deliğine **14** standart bir asma kilit (tedarik edilmemiştir) takın.

## Disklerin Takılması ve Çıkarılması (Şek. A, G)

**UYARI: Yaralanma riskini azaltmak için, aksesuarları takip çıkarmadan önce, ayarlama yapmadan veya ayarları değiştirmeden önce veya tamir etmeye başlamadan önce üniteyi kapatın ve makinenin güç kaynağı bağlantısını kesin. Tetikleme anahtarının OFF (KAPALI) konumunda olduğundan emin olun. Aletin yanlışlıkla çalışması yaralanmaya sebep olabilir.**

Kolay-Değiştirilebilir disk kelepçesi ile, disk değiştirilmesi için herhangi bir alete gerek yoktur.

1. Disk kilit kolunu **12** itin ve disk kilit kolu diski kilitlemek için flanşın **26** içindeki deliğe girinceye kadar diski **10** elle döndürün. Kolay-Değiştirilebilir disk kelepçesini **17** saatin tersi yönünde döndürün. Kelepçenin ivileri sağa doğrudur.
2. Kolay-Değiştirilebilir disk kelepçesini **17**, disk kelepçesi pulunu **27** ve eski diski **10** elle çıkarın.
3. Flanş yüzeylerinin temiz ve düz olduğundan emin olun. Yeni aşındırıcı diski yukarıdaki adımları tersine yaparak monte edin.
4. Kolay-Değiştirilebilir disk kelepçesini, baş kısmının sıkıca oturduğundan emin olmak üzere, baş kısmı en az üç defa klik edinceye kadar saat yönünde çevirin. Kolay-Değiştirilebilir disk kelepçesi aşırı bir şekilde sıkıştırılmamalıdır.

**NOT:** Bir bıçak civatası **15** ve bıçak civata pulunu **16** içeren anahtarlı bıçak kelepçe sistemi, ek ücret karşılığında yerel bayi veya yetkili servis merkezinden temin edilebilir.

**UYARI: Kişisel yaralanma riski. Yeni bir aşındırıcı disk takarken daire testerenin bulunduğu çalışma tezgahını kontrol edin. Kol tamamen aşağı indirildiğinde disk (tabanın altından) çalışma tezgahının ÜZERİNDE BULUNAN HERHANGİ BİR MADDE YA DA YÜZEYE temas edebilir.**

## Montaj (Şek. H, I)

**UYARI: Alet, çalışma esnasında ani hareketler yapmaması için sabit, düz, kaygan-olmayan bir yüzeye oturtulmalıdır.**

## Sabit montaj prosedürü

1. Çalışma tezgahı üzerinde 8 mm'lik 4 delik delin (Şek. H).
2. 1/4–20 vidaları tabandaki deliklerden ve monte edilecek yüzeyde açılan deliklerden geçirin. Vidaların yaklaşık uzunluğu, monta edilecek yüzeyin kalınlığından 102 mm daha uzun olmalıdır.

## Kızakların montajı

1. Yaklaşık 508 x 50,8 x 101,6 mm ebatlarında iki panel kesin.
2. Profil kesmenin istenen çalışma alanına yerleştirin.
3. Panelleri yanlarına sıkıştırın ve çalışma tezgahına çivileyin (Şek. I).

## Kullanımla İlgili Diğer İpuçları

### Hassas Kesimler

- Kesme işini diskin yapmasına izin verin. Aşırı güç uygulanması diskin kayarak kesim etkinliğinin azalmasına ve/veya yanlış kesimlere neden olacaktır.
- Siper açısını uygun şekilde ayarlayın.
- Malzemenin tabana paralel durduğundan emin olun.
- Hareket ve titreşimi önlemek için malzemeyi uygun şekilde kelepçeleysin.

## BAKIM

DEWALT elektrikli aletiniz minimum bakımla uzun bir süre çalışacak şekilde tasarlanmıştır. Kesintisiz olarak memnuniyet verici bir şekilde çalışması gerekli özenin gösterilmesine ve düzenli temizliğe bağlıdır.

**UYARI: Ciddi yaralanma riskini azaltmak için herhangi bir ayar yapmadan ya da parça veya aksesuarları söküp takmadan önce aleti kapatın ve güç kaynağından ayırın. Tetik düğmesinin KAPALI konumda olduğunu kontrol edin. Aletin yanlışlıkla çalıştırılması yaralanmaya neden olabilir.**



## Yağlama

Aletin tamamında kapalı, yağ sızdırmaz bilyalı yataklar kullanılmıştır. Bu yataklar, fabrikada profil kesmenin kullanım ömrü boyunca yetecek miktarda yağ içermektedir.



## Temizleme

**UYARI: Havalandırma deliklerinde ve etrafında toz toplanması halinde bu tozu ve kiri kuru hava kullanarak ana gövdeden uzaklaştırın. Bu işlemi gerçekleştirirken onaylı bir göz koruması ve onaylı toz maskesi takın.**

**UYARI: Aletin metalik olmayan parçalarını temizlemek için asla çözücü veya başka sert kimyasal kullanmayın. Bu kimyasallar bu parçalarda kullanılan malzemeleri güçsüzlendirir. Yalnızca su ve yumuşak sabunla nemlendirilmiş bir bez kullanın. Aletin içine herhangi bir sıvının girmesine izin vermeyin; aletin herhangi bir parçasını bir sıvı içine daldırmayın.**

### İlave Aksesuarlar



**UYARI:** DeWALT tarafından tedarik veya tavsiye edilenlerin dışındaki aksesuarlar bu ürün üzerinde test edilmediğinden, söz konusu aksesuarların bu aletle birlikte kullanılması tehlikeli olabilir. Yaralanma riskini azaltmak için bu ürünle birlikte sadece DeWALT tarafından tavsiye edilen aksesuarlar kullanılmalıdır.

Uygun aksesuarlarla ilgili daha fazla bilgi almak için satış noktalarıyla görüşün.

Sadece 4400 dev/dak veya daha yüksek bir değere sahip organik bağlamalı yüksek-dayanıklılığa sahip Tıp 1 diskler kullanın.

### Çevrenin Korunması



Ayrı toplama. Bu işaretlenmiş simgeyle ürün ve piller normal evsel atıklarla birlikte çöpe atılmamalıdır.

Bazı malzemeleri içeren ürün ve piller geri dönüştürülebilir veya geri kazanılabilir, bu da bazı hammaddeler için talebi azaltabilir. Lütfen elektrikli ürünleri ve pilleri yerel yasal mevzuata uygun şekilde geri dönüşüme tabi tutun. Daha ayrıntılı bilgiler [www.2helpU.com](http://www.2helpU.com) adresinde mevcuttur.



# ΔΙΣΚΟΠΡΙΟΝΟ ΚΟΠΗΣ ΜΕΤΑΛΛΩΝ ΒΑΡΙΑΣ ΧΡΗΣΗΣ ΤΩΝ 355 mm ΜΕ ΣΦΙΓΚΤΗΡΑ ΤΑΧΕΙΑΣ ΑΛΛΑΓΗΣ D28715

## Συγχαρητήρια!

Επιλέξατε ένα εργαλείο DEWALT. Τα έτη εμπειρίας, η σχολαστική ανάπτυξη προϊόντων και η καινοτομία έχουν καταστήσει την DEWALT έναν από τους πιο αξιόπιστους συνεργάτες στον τομέα των επαγγελματικών ηλεκτρικών εργαλείων.

## Τεχνικά δεδομένα

		D28715 (QS)
Τάση	V <sub>AC</sub>	230
Τύπος		15
Ισχύς εισόδου	W	2200
Ταχύτητα χωρίς φορτίο λεπτά	min <sup>-1</sup>	4300
Ελάχιστη περιφερική ταχύτητα δίσκου κοπής	m/s	80
Διάμετρος δίσκου	mm	355
Διάμετρος δίσκου	mm	25,4
Πάχος σώματος δίσκου	mm	3,1
Μέγεθος σπειρώματος άξονα		M10
Τύπος δίσκου κοπής ίσιος, χωρίς εσοχές		
Δυνατότητα εγκάρσιας κοπής σε γωνία 90°		
κυκλική	mm	110
τετράγωνη	mm	110 x 110
ορθογώνια	mm	100 x 200
γωνιώδης	mm	140 x 140
Δυνατότητα εγκάρσιας κοπής σε γωνία 45°		
κυκλική	mm	110
τετράγωνη	mm	110 x 110
ορθογώνια	mm	100 x 140
γωνιώδης	mm	120 x 120
Βάρος	kg	18,5

Τιμές Τιμής θορύβου και κραδασμών (διανυσματικό άθροισμα σε τρεις άξονες) σύμφωνα με το EN62841-3-10:

L <sub>PA</sub> (επίπεδο πίεσης ήχου)	dB(A)	100
L <sub>WA</sub> (επίπεδο ισχύος ήχου)	dB(A)	112
K (αβεβαιότητα για το δοθέν επίπεδο ήχου)	dB(A)	3
Τιμή εκπομπής κραδασμών a <sub>h</sub> =	m/s <sup>2</sup>	6,2
Αβεβαιότητα K =	m/s <sup>2</sup>	1,5

Το επίπεδο εκπομπής κραδασμών και/ή θορύβου που αναφέρεται στο παρόν δελτίο πληροφοριών έχει μετρηθεί σύμφωνα με τυλοποιημένη διαδικασία δοκιμής που αναφέρεται στο πρότυπο EN62841 και μπορεί να χρησιμοποιηθεί για τη

σύγκριση ενός εργαλείου με άλλο. Μπορεί να χρησιμοποιηθεί για μια προκαταρκτική αξιολόγηση της έκθεσης σε κραδασμούς.



### ΠΡΟΕΙΔΟΠΟΙΗΣΗ: Το αναφερόμενο επίπεδο εκπομπής

κραδασμών και/ή θορύβου αντιστοιχεί στις βασικές εφαρμογές του εργαλείου. Ωστόσο, αν το εργαλείο χρησιμοποιηθεί για διαφορετικές εφαρμογές, με διαφορετικά αξεσουάρ ή αν δεν συντηρείται κανονικά, η εκπομπή κραδασμών και/ή θορύβου μπορεί να διαφέρει. Αυτό ενδέχεται να αυξήσει σημαντικά το επίπεδο έκθεσης στη συνολική διάρκεια του χρόνου λειτουργίας.

Μια εκτίμηση του επιπέδου έκθεσης σε κραδασμούς και/ή θορύβου θα πρέπει να λαμβάνει υπόψη και τους χρόνους που το εργαλείο είναι απενεργοποιημένο ή λειτουργεί αλλά στην πραγματικότητα δεν εκτελεί εργασία. Αυτό μπορεί να μειώσει σημαντικά το επίπεδο έκθεσης για τη συνολική περίοδο εργασίας.

Προσδιορίστε πρόσθετα μέτρα ασφαλείας για προστασία του χειριστή από τις επιπτώσεις των κραδασμών και/ή του θορύβου, όπως: συντήρηση του εργαλείου και των αξεσουάρ, διατήρηση των χεριών θερμών (αφορά τους κραδασμούς), οργάνωση των σχημάτων εργασίας.

## Δήλωση Συμμόρφωσης - E.K.

### Οδηγία περί μηχανικού εξοπλισμού



### Πρίονι τεμαχισμού D28715

Η εταιρεία DEWALT δηλώνει ότι τα προϊόντα που περιγράφονται στην ενότητα **Τεχνικά δεδομένα** σχεδιάστηκαν σε συμμόρφωση με τα εξής πρότυπα και οδηγίες:

2006/42/ΕΚ, EN62841-1:2015 + AC:2015, EN62841-3-10:2015 + AC:2016 + A11:2017.

Αυτά τα προϊόντα συμμορφώνονται και με τις Οδηγίες 2014/30/ΕΕ και 2011/65/ΕΕ. Για περισσότερες πληροφορίες, παρακαλούμε επικοινωνήστε με την DEWALT στην παρακάτω διεύθυνση ή ανατρέξτε στο πίσω μέρος του εγχειριδίου.

Ο κάτωθι υπογράφων είναι υπεύθυνος για τη σύνταξη του τεχνικού φακέλου και πραγματοποιεί την παρούσα δήλωση εκ μέρους της εταιρείας DEWALT.

Markus Rompel  
Αντιπρόεδρος Μηχανολογίας, PTE Ευρώπης  
DEWALT, Richard-Klinger-Straße 11,  
65510, Idstein, Γερμανία  
29.07.2022



**ΠΡΟΕΙΔΟΠΟΙΗΣΗ:** Για να ελαττώσετε τον κίνδυνο τραυματισμού, διαβάστε το εγχειρίδιο χρήσης.

## Ορισμοί: Οδηγίες ασφαλείας

Οι παρακάτω ορισμοί περιγράφουν το επίπεδο σοβαρότητας για κάθε προειδοποιητική λέξη. Παρακαλούμε διαβάστε το εγχειρίδιο και δώστε προσοχή σε αυτά τα σύμβολα.



**ΚΙΝΔΥΝΟΣ:** Υποδεικνύει μια επικείμενη επικίνδυνη κατάσταση, η οποία, εάν δεν αποφευχθεί, **θα προκαλέσει θάνατο ή σοβαρό τραυματισμό.**



**ΠΡΟΕΙΔΟΠΟΙΗΣΗ:** Υποδεικνύει μια ενδεχομένη επικίνδυνη κατάσταση, η οποία, εάν δεν αποφευχθεί, **θα μπορούσε να προκαλέσει θάνατο ή σοβαρό τραυματισμό.**



**ΠΡΟΣΟΧΗ:** Υποδεικνύει μια ενδεχομένη επικίνδυνη κατάσταση, η οποία, εάν δεν αποφευχθεί, **ενδέχεται να προκαλέσει τραυματισμό μικρής ή μέτριας σοβαρότητας.**

**ΣΗΜΕΙΩΣΗ:** Υποδεικνύει μια πρακτική που **δεν έχει σχέση με προσωπικό τραυματισμό** και η οποία, εάν δεν αποφευχθεί, **ενδέχεται να προκαλέσει υλική ζημιά.**



Υποδηλώνει κίνδυνο ηλεκτροπληξίας.



Υποδηλώνει κίνδυνο πυρκαγιάς.

## Γενικές προειδοποιήσεις ασφαλείας για ηλεκτρικά εργαλεία



**ΠΡΟΕΙΔΟΠΟΙΗΣΗ:** Διαβάστε όλες τις προειδοποιήσεις ασφαλείας, τις απεικονίσεις και τις προδιαγραφές που συνοδεύουν αυτό το ηλεκτρικό εργαλείο. Η μη τήρηση οποιασδήποτε από τις προειδοποιήσεις που αναφέρονται πιο κάτω μπορεί να έχει ως αποτέλεσμα ηλεκτροπληξία, πυρκαγιά και/ή σοβαρό τραυματισμό.

## ΦΥΛΑΞΤΕ ΟΛΕΣ ΤΙΣ ΠΡΟΕΙΔΟΠΟΙΗΣΕΙΣ ΚΑΙ ΟΔΗΓΙΕΣ ΓΙΑ ΜΕΛΛΟΝΤΙΚΗ ΑΝΑΦΟΡΑ

Ο όρος «ηλεκτρικό εργαλείο» στις προειδοποιήσεις, αναφέρεται σε εργαλείο που τροφοδοτείται με ρεύμα από το ηλεκτρικό δίκτυο (με καλώδιο) ή σε εργαλείο που λειτουργεί με μπαταρία (χωρίς καλώδιο).

### 1) Ασφάλεια χώρου εργασίας

- Διατηρείτε το χώρο εργασίας καθαρό και καλά φωτισμένο.** Οι ατακτοποιημένοι ή σκοτεινοί χώροι γίνονται αιτίες ατυχημάτων.
- Μη χρησιμοποιείτε ηλεκτρικά εργαλεία σε περιβάλλον όπου υπάρχει κίνδυνος έκρηξης, όπως με παρουσία εύφλεκτων υγρών, αερίων ή σκόνης.** Τα ηλεκτρικά εργαλεία δημιουργούν σπινθήρες, οι οποίοι μπορεί να προκαλέσουν ανάφλεξη στη σκόνη ή τις αναθυμιάσεις.
- Όταν χρησιμοποιείτε ηλεκτρικό εργαλείο, κρατάτε τα παιδιά και άλλα άτομα μακριά.** Η απόσπαση της προσοχής μπορεί να σας προκαλέσει απώλεια του ελέγχου.

### 2) Ασφαλής χρήση ηλεκτρικού ρεύματος

- Τα φια των ηλεκτρικών εργαλείων πρέπει να ταιριάζουν στην πρίζα. Δεν επιτρέπεται με κανέναν τρόπο η μετασκευή του φια. Μη χρησιμοποιείτε προσαρμοστικά φια με γειωμένα ηλεκτρικά εργαλεία.** Τα φια που δεν έχουν υποστεί τροποποιήσεις και οι κατάλληλες πρίζες μειώνουν τον κίνδυνο ηλεκτροπληξίας.
- Αποφεύγετε την επαφή του σώματος με γειωμένες κοuffάνες όπως σωληνές, σώματα καλοριφέρ, κουζίνες και ψυγεία.** Υπάρχει αυξημένος κίνδυνος ηλεκτροπληξίας αν το σώμα σας έχει γειωθεί.
- Μην εκθέτετε τα ηλεκτρικά εργαλεία σε βροχή ή υγρασία.** Η εισχώρηση νερού σε ηλεκτρικό εργαλείο αυξάνει τον κίνδυνο ηλεκτροπληξίας.
- Μην κακομεταχειρίζεστε το καλώδιο. Μη χρησιμοποιείτε ποτέ το καλώδιο για να μεταφέρετε το εργαλείο, να το τραβήξετε ή να το αποσυνδέσετε από την πρίζα. Κρατάτε το καλώδιο μακριά από θερμότητα, λάδια, αιχμηρά άκρα ή κινούμενα μέρη.** Τα καλώδια που έχουν υποστεί ζημιά ή είναι μπερδεμένα αυξάνουν τον κίνδυνο ηλεκτροπληξίας.
- Όταν χρησιμοποιείτε ηλεκτρικό εργαλείο σε εξωτερικό χώρο, να χρησιμοποιείτε καλώδιο επέκτασης κατάλληλο για εργασία σε εξωτερικούς χώρους.** Η χρήση καλωδίου κατάλληλου για εργασία σε εξωτερικούς χώρους μειώνει τον κίνδυνο ηλεκτροπληξίας.
- Αν είναι αναπόφευκτη η χρήση ενός ηλεκτρικού εργαλείου σε συνθήκες υγρασίας, χρησιμοποιήστε μια διάταξη προστασίας από ρεύμα διαρροής (RCD).** Η χρήση μιας διάταξης RCD μειώνει τον κίνδυνο ηλεκτροπληξίας.

### 3) Ατομική ασφάλεια

- Όταν χρησιμοποιείτε ηλεκτρικό εργαλείο, να είστε σε εγρήγορση, να συγκεντρώνετε στην εργασία που κάνετε και να επιστρατεύετε την κοινή λογική. Μη χρησιμοποιείτε ηλεκτρικό εργαλείο όταν είστε κουρασμένος/ή ή υπό την επήρεια ναρκωτικών ουσιών, οιονοπέυματος ή φαρμακευτικής αγωγής.** Μια στιγμή απροσεξίας κατά τη χρήση ηλεκτρικών εργαλείων μπορεί να επιφέρει σοβαρό τραυματισμό.
- Χρησιμοποιείτε εξοπλισμό ατομικής προστασίας. Πάντα να φοράτε προστασία ματιών.** Ο εξοπλισμός προστασίας, όπως μάσκα κατά της σκόνης, αντιοιολοθητικά παπούτσια ασφαλείας, κράνος ή προστασία ακοής, όταν χρησιμοποιείται για τις κατάλληλες συνθήκες, θα μειώσει τους τραυματισμούς και τις σωματικές βλάβες.
- Αποτρέπετε την ακούσια ενεργοποίηση. Βεβαιωθείτε ότι ο διακόπτης λειτουργίας βρίσκεται στη θέση απενεργοποίησης πριν συνδέσετε το εργαλείο στην πηγή ρεύματος και/ή τοποθετήσετε το πακέτο μπαταρίας, πριν πάρετε ή μεταφέρετε το εργαλείο.** Η μεταφορά ηλεκτρικών εργαλείων με το δάκτυλο στο διακόπτη ή η σύνδεση εργαλείων στην πηγή ρεύματος με το διακόπτη στη θέση ενεργοποίησης ενέχουν κίνδυνο ατυχήματος.

- δ) **Αφαιρέστε κάθε κλειδί ρύθμισης ή μηχανικό κλειδί πριν ενεργοποιήσετε το ηλεκτρικό εργαλείο.** Αν ένα μηχανικό κλειδί ή κλειδί ρύθμισης ξεχαστεί συνδεδεμένο σε περιστρεφόμενο εξάρτημα του ηλεκτρικού εργαλείου, αυτό μπορεί να έχει ως αποτέλεσμα τραυματισμό ατόμων.
- ε) **Μην τεντώνετε υπερβολικά. Διατηρείτε πάντα σταθερή στήριξη στα πόδια σας και καλή ισορροπία.** Κατ' αυτόν τον τρόπο θα έχετε καλύτερο έλεγχο του ηλεκτρικού εργαλείου σε απροσδόκητες καταστάσεις.
- στ) **Να είστε ενδεδυμένοι κατάλληλα. Μη φοράτε ρούχα με χαλαρή εφαρμογή ή κοσμήματα. Κρατάτε τα μαλλιά, τα ρούχα και τα γάντια σας μακριά από κινούμενα μέρη.** Τα χαλαρά ρούχα, τα κοσμήματα και τα μακριά μαλλιά μπορούν να πιαστούν σε κινούμενα μέρη.
- η) **Αν παρέχονται διατάξεις για τη σύνδεση συστημάτων απομάκρυνσης και συλλογής της σκόνης, βεβαιωθείτε ότι αυτές είναι συνδεδεμένες και χρησιμοποιούνται κατάλληλα.** Η χρήση διατάξεων συλλογής της σκόνης μπορεί να μειώσει τους κινδύνους που προέρχονται από τη σκόνη.
- θ) **Μην αφήνετε την εξοικείωση που έχετε αποκτήσει από τη συχνή χρήση εργαλείων να σας επιτρέψει να εφησυχάσετε και να αγνοείτε τις αρχές ασφαλούς χρήσης των εργαλείων.** Μια απρόσεκτη ενέργεια μπορεί να προκαλέσει βαρύ τραυματισμό μέσα σε κλάσματα του δευτερολέπτου.

#### 4) Χρήση και φροντίδα ηλεκτρικών εργαλείων

- α) **Μην υπερφορτώνετε το ηλεκτρικό εργαλείο.** Χρησιμοποιείτε το σωστό ηλεκτρικό εργαλείο για την εφαρμογή. Το σωστό ηλεκτρικό εργαλείο θα εκτελέσει την εργασία καλύτερα και ασφαλέστερα, με την ένταση χρήσης για την οποία σχεδιάστηκε.
- β) **Μη χρησιμοποιήσετε το ηλεκτρικό εργαλείο αν ο διακόπτης του δεν μπορεί να το ενεργοποιεί και απενεργοποιεί.** Οποιοδήποτε εργαλείο δεν μπορεί να ελεγχθεί μέσω του διακόπτη του, είναι επικίνδυνο και πρέπει να επισκευαστεί.
- γ) **Αποσυνδέστε το φως από την πηγή ρεύματος και/ή το πακέτο μπαταρίας, αν είναι αποσπώσιμο, από το ηλεκτρικό εργαλείο, πριν διεξάγετε οποιαδήποτε ρύθμιση, αλλαγή εξαρτήματος ή όταν πρόκειται να αποθηκεύσετε το ηλεκτρικό εργαλείο.** Αυτού του είδους τα μέτρα ασφαλείας ελαττώνουν τον κίνδυνο τυχαίας θέσης σε λειτουργία του ηλεκτρικού εργαλείου.
- δ) **Να φυλάσσετε μακριά από παιδιά τα ηλεκτρικά εργαλεία που δεν χρησιμοποιείτε. Μην αφήνετε να χρησιμοποιήσουν ηλεκτρικό εργαλείο άτομα που δεν είναι εξοικειωμένα με αυτό ή άτομα που δεν έχουν διαβάσει αυτές τις οδηγίες χρήσης.** Τα ηλεκτρικά εργαλεία είναι επικίνδυνα στα χέρια μη εκπαιδευμένων χρηστών.
- ε) **Συντηρείτε τα ηλεκτρικά εργαλεία και τα αξεσουάρ.** Ελέγχετε για προβλήματα ευθυγράμμισης ή για μάγκωμα των κινούμενων εξαρτημάτων, θραύση εξαρτημάτων, καθώς και για οποιοδήποτε άλλο

**πρόβλημα μπορεί να επηρεάσει τη λειτουργία των ηλεκτρικών εργαλείων. Αν το εργαλείο έχει υποστεί ζημιά, φροντίστε να επισκευαστεί πριν το χρησιμοποιήσετε.** Η ανεπαρκής συντήρηση των ηλεκτρικών εργαλείων αποτελεί αιτία πολλών ατυχημάτων.

- στ) **Διατηρείτε τα κοπτικά εργαλεία κοφτερά και καθαρά.** Τα κατάλληλα συντηρημένα εργαλεία κοπής με αιχμηρά άκρα κοπής έχουν μικρότερες πιθανότητες να μαγκώσουν και ελέγχονται ευκολότερα.
- η) **Χρησιμοποιείτε το ηλεκτρικό εργαλείο, τα αξεσουάρ και εξαρτήματα εργασίας του εργαλείου κλπ. σύμφωνα με τις παρούσες οδηγίες, λαμβάνοντας υπ' όψη τις συνθήκες εργασίας και την προς εκτέλεση εργασία.** Η χρήση του ηλεκτρικού εργαλείου για εργασίες διαφορετικές από τις προβλεπόμενες θα μπορούσε να οδηγήσει σε επικίνδυνη κατάσταση.
- θ) **Διατηρείτε τις λαβές και τις επιφάνειες κρατήματος στεγνές, καθαρές και απαλλαγμένες από λάδι και γράσο.** Οι ολισθηρές λαβές και επιφάνειες κρατήματος δεν επιτρέπουν τον ασφαλή χειρισμό και έλεγχο του εργαλείου σε μη αναμενόμενες καταστάσεις.

#### 5) Σέρβις

- α) **Το σέρβις του ηλεκτρικού σας εργαλείου πρέπει να αναλαμβάνει έμπειρος τεχνικός που χρησιμοποιεί μόνο γνήσια ανταλλακτικά.** Έτσι θα εξασφαλίσετε τη διατήρηση της ασφάλειας του ηλεκτρικού εργαλείου.

#### Προειδοποιήσεις ασφαλείας για μηχανήματα αποκοπής

- α) **Τόσο εσείς όσο και τυχόν παρευρισκόμενοι πρέπει να παίρνουν θέση μακριά από το επίπεδο του περιστρεφόμενου τροχού.** Το προστατευτικό βοηθά να προστατεύεται ο χειριστής από τα θραύσματα του τροχού, σε περίπτωση που αυτός σπάσει, καθώς και από κατά λάθος επαφή με τον τροχό.
- β) **Χρησιμοποιείτε για το ηλεκτρικό εργαλείο σας μόνο ενισχυμένους συγκολλητούς τροχούς.** Απλά το γεγονός ότι ένα αξεσουάρ μπορεί να προσαρτηθεί στο ηλεκτρικό σας εργαλείο, δεν εξασφαλίζει την ασφαλή λειτουργία.
- γ) **Η ονομαστική ταχύτητα του αξεσουάρ πρέπει να είναι τουλάχιστον ίση με τη μέγιστη ταχύτητα που είναι επισήμασμένη πάνω στο ηλεκτρικό εργαλείο.** Αξεσουάρ που περιστρέφονται ταχύτερα από την ονομαστική τους ταχύτητα μπορεί να σπάσουν και τα θραύσματά τους να εκτιναχτούν.
- δ) **Οι τροχοί πρέπει να χρησιμοποιούνται μόνο για τις συνιστώμενες εφαρμογές. Για παράδειγμα: μην τροχίζετε με την πλευρική επιφάνεια ενός τροχού κοπής.** Οι λειαντικοί τροχοί κοπής προορίζονται για τρόχιση με την περιφέρεια μόνο, ενώ αν εφαρμοστούν πλευρικές δυνάμεις στους τροχούς αυτούς, μπορεί να προκληθεί θραύση τους.
- ε) **Πάντα να χρησιμοποιείτε φλάντζες τροχών που δεν έχουν ζημιές και είναι της σωστής διαμέτρου για τον**

**τροχό που έχετε επιλέξει.** Οι σωστές φλάντζες τροχού υποστηρίζουν τον τροχό, μειώνοντας έτσι την πιθανότητα θραύσης του.

- στ) **Η εξωτερική διάμετρος και το πάχος του αξεσουάρ πρέπει να βρίσκονται εντός των ορίων των ικανοτήτων του ηλεκτρικού σας εργαλείου.** Δεν είναι επικτή η επαρκής προφύλαξη ή έλεγχος για αξεσουάρ λανθασμένου μεγέθους.
- η) **Το μέγεθος της οπής ατράκτου για τροχούς και φλάντζες πρέπει να ταιριάζει σωστά στον άξονα του ηλεκτρικού εργαλείου.** Τροχοί και φλάντζες με οπές ατράκτου που δεν ταιριάζουν με τα υλικά στερέωσης που διαθέτει το ηλεκτρικό εργαλείο θα κινούνται εκτός ζυγοστάθμισης, θα δονούνται υπερβολικά και μπορεί να γίνουν αιτία απώλειας του ελέγχου.
- θ) **Μη χρησιμοποιείτε τροχούς που έχουν υποστεί ζημιά.** Πριν από κάθε χρήση, ελέγχετε προσεκτικά τους τροχούς για μικρά σπασίματα και ραγιίσματα. **Αν πέσει κάτω το ηλεκτρικό εργαλείο ή ο τροχός, ελέγξτε προσεκτικά για ζημιά ή εγκαταστήστε τροχό που δεν έχει υποστεί ζημιά. Μετά την επιθεώρηση και την εγκατάσταση του τροχού, εξείς και τυχόν παρειαυρισκόμενα άτομα πρέπει να πάρετε θέση μακριά από το επίπεδο περιστροφής του τροχού και να λειτουργήσετε το ηλεκτρικό εργαλείο στη μέγιστη ταχύτητα χωρίς φορτίο για ένα λεπτό.** Οι τροχοί που έχουν υποστεί ζημιά κανονικά θα διαλυθούν στη διάρκεια αυτού του χρόνου δοκιμής.
- ι) **Χρησιμοποιείτε εξοπλισμό προσωπικής προστασίας.** Ανάλογα με την εφαρμογή, χρησιμοποιείτε προστατευτικό προσώπου, ειδικά προστατευτικά γυαλιά ή γυαλιά ασφαλείας. Φοράτε, όπως ενδείκνυται, μάσκα κατά της σκόνης, προστατευτικά ακοής, γάντια και ποδιά συνεργείου ικανή να σταματά θραύσματα από τον τροχό λείανσης ή το τεμάχιο εργασίας. Τα προστατευτικά ματιών πρέπει να έχουν την ικανότητα να σταματούν εκτινασόμενα σωματίδια που παράγονται από διάφορες εργασίες. Η μάσκα ή η αναπνευστική συσκευή κατά της σκόνης πρέπει να έχει την ικανότητα να φιλτράρει σωματίδια που παράγονται από την εργασία σας. Η παρατεταμένη έκθεση σε θόρυβο υψηλής έντασης μπορεί να προκαλέσει απώλεια ακοής.
- ια) **Κρατήστε τους παρειαυρισκόμενους σε μια ασφαλή απόσταση από το χώρο εργασίας.** Οποιοσδήποτε εισέρχεται στην περιοχή εργασίας πρέπει να φορά εξοπλισμό προστασίας. Θραύσματα του τεμαχίου εργασίας ή ενός σπασμένου τροχού μπορούν να εκοφενδονιστούν και να προκαλέσουν τραυματισμούς και εκτός της άμεσης περιοχής λειτουργίας.
- ιβ) **Διευθετήστε το καλώδιο μακριά από το περιστρεφόμενο αξεσουάρ.** Αν χάσετε τον έλεγχο, το καλώδιο μπορεί να κοπεί ή να μπλεχτεί και το κάτω ή το πάνω τμήμα του χεριού σας μπορεί τραβηχτεί πάνω στον περιστρεφόμενο τροχό.
- ιγ) **Καθαρίζετε τακτικά τα ανοίγματα αέρα του ηλεκτρικού εργαλείου.** Ο ανεμιστήρας του μοτέρ

μπορεί να τραβήξει τη σκόνη μέσα στο περιβλήμα και η υπερβολικά μεγάλη συγκέντρωση σκόνης μετάνου μπορεί να προκαλέσει κινδύνους από το ηλεκτρικό ρεύμα.

- ιδ) **Μη χρησιμοποιείτε το ηλεκτρικό εργαλείο κοντά σε εύφλεκτα υλικά. Μη χρησιμοποιείτε το ηλεκτρικό εργαλείο ενώ είναι τοποθετημένο πάνω σε μια επιφάνεια που μπορεί να καεί, όπως είναι το ξύλο.** Αυτά τα υλικά θα μπορούσαν να αναφλεγούν από σπινθήρες.
- ιδ) **Μη χρησιμοποιείτε αξεσουάρ για τα οποία απαιτείται ψύξη με ψυκτικά υγρά.** Η χρήση νερού ή άλλων υγρών ψυκτικών μπορεί να προκαλέσει ηλεκτροπληξία που ίσως αποβεί θανατηφόρα.

## Ανάδραση και σχετικές προειδοποιήσεις

Η ανάδραση είναι μια ξαφνική αντίδραση σε έναν τροχό που έχει σφηνώσει ή μπλοκάρει. Το σφηνώμα ή το μάγκωμα προκαλεί ταχεία ακινητοποίηση του περιστρεφόμενου τροχού, η οποία με τη σειρά της κάνει την εκτός ελέγχου μονάδα κοπής να αναγκαστεί να κινηθεί προς τα πάνω, στην κατεύθυνση του χειριστή.

Για παράδειγμα, αν ένας τροχός λείανσης μπλοκάρει ή σφηνώσει στο τεμάχιο εργασίας, η ακμή του τροχού που εισέρχεται στο σημείο ενοφίνωσης μπορεί να σκαλώσει στην επιφάνεια του υλικού κάνοντας τον τροχό να ανέβει ή να τιναχτεί προς τα έξω. Οι τροχοί λείανσης μπορεί επίσης να σπάσουν υπό αυτές τις συνθήκες.

Η ανάδραση αποτελεί συνέπεια κακής χρήσης του ηλεκτρικού εργαλείου ή/και εσφαλμένων διαδικασιών ή συνθηκών λειτουργίας και μπορεί να αποφευχθεί με κατάλληλα προληπτικά μέτρα, όπως αυτά που περιγράφονται παρακάτω.

- α) **Κρατήστε το ηλεκτρικό εργαλείο γερά και τοποθετήστε το σώμα και το βραχιόνά σας έτσι ώστε να μπορέσετε να αντισταθείτε στις δυνάμεις ανάδρασης.** Ο χειριστής μπορεί να ελέγξει δυνάμεις ανάδρασης προς τα πάνω, αν έχουν ληφθεί κατάλληλες προφυλάξεις.
- β) **Μην τοποθετείτε το σώμα σας σε ευθεία με τον περιστρεφόμενο τροχό.** Αν προκύψει ανάδραση, η μονάδα κοπής θα προωθηθεί προς τα πάνω, στην κατεύθυνση του χειριστή.
- γ) **Μη συνδέσετε στο εργαλείο τροχό αλυσίδας πριονιού, τροχό λεπίδας ξυλογλυπτικής ή αδαμαντοτροχό πολλαπλών τμημάτων με διάκενο περιφέρειας μεγαλύτερο από 10 mm ή οδοντωτό δίσκο πριονιού.** Αυτού του είδους οι λεπίδες δημιουργούν συχνή ανάδραση και απώλεια του ελέγχου.
- δ) **Μη «σφηνώνετε» τον τροχό και μην ασκείτε υπερβολική πίεση. Μην επιχειρείτε να πραγματοποιήσετε υπερβολικό βάθος κοπής.** Η υπερβολική καταπόνηση του τροχού αυξάνει το φορτίο και την ευπάθεια σε συστροφή ή μάγκωμα του τροχού μέσα στην τομή και επομένως την πιθανότητα ανάδρασης ή θραύσης του τροχού.
- ε) **Όταν μπλοκάρει ο τροχός, ή σε περίπτωση διακοπής της κοπής για οποιονδήποτε λόγο, απενεργοποιήστε το ηλεκτρικό εργαλείο και κρατήστε τη μονάδα**

**κοπής ακίνητη μέχρι να σταματήσει τελείως ο τροχός. Ποτέ μην προσπαθήσετε να αφαιρέσετε τον τροχό από την τομή ενώ ο τροχός είναι σε κίνηση, διαφορετικά μπορεί να προκύψει ανάδραση.**

Διερευνήστε και πάρτε διορθωτικά μέτρα για να εξαλείψετε το αίτιο του μαγκώματος του τροχού.

στ) **Μην επανεκκινήσετε την εργασία κοπής μέσα στο καταργαζόμενο τεμάχιο. Αφήστε πρώτα τον τροχό να φθάσει σε πλήρη ταχύτητα και προσεκτικά εισάγετε τον πάλι στην κοπή.** Ο τροχός μπορεί να μαγκώσει, να κινηθεί προς το μέρος σας ή να παρουσιάσει ανάδραση (κλώστημα) αν το ηλεκτρικό εργαλείο επανεκκινήθει ενώ είναι μέσα στο τεμάχιο εργασίας.

η) **Να υποστηρίζετε όλα τα υπερμεγέθη τεμάχια εργασίας ώστε να ελαχιστοποιείτε τον κίνδυνο σφηνώματος και ανάδρασης του τροχού. Τα μεγάλα τεμάχια εργασίας τείνουν να κάμπτονται υπό το ίδιο τους το βάρος.** Τα στηρίγματα πρέπει να τοποθετούνται κάτω από το τεμάχιο εργασίας κοντά στη γραμμή κοπής και κοντά στο άκρο του τεμαχίου εργασίας και στις δύο πλευρές του τροχού.

## Πρόσθετες προειδοποιήσεις ασφαλείας για πριόνια τεμαχισμού

- Κατά τη λειτουργία, αποφύγετε την αναπήδηση του δίσκου κοπής ή την κακομεταχείρισή του. Εάν συμβεί αυτό, σταματήστε το εργαλείο και επιθεωρήστε το δίσκο κοπής.
- Μη λειτουργείτε το εργαλείο όταν στέκεστε παράλληλα στο δίσκο κοπής. Βεβαιωθείτε ότι κάθε άλλο άτομο είναι μακριά από το χώρο εργασίας.
- Προσέχετε τα ρινίσματα και το υλικό που αποκόπεται. Μπορεί να είναι αιχμηρά και καυτά. Αφήστε τα κομμένα τεμάχια να κρυώσουν πριν τα αγγίξετε.
- Ο ανακλαστήρας σπινθήρων είναι καυτός κατά τη χρήση. Αποφύγετε την επαφή με τον ανακλαστήρα σπινθήρων ή τη ρύθμισή του αμέσως μετά τη χρήση.
- Κλείστε το εργαλείο και περιμένετε να σταματήσει ο δίσκος κοπής πριν μετακινήσετε το τεμάχιο εργασίας ή αλλάξετε τις ρυθμίσεις.
- Μετά το κλείσιμο του εργαλείου, μην επιχειρήσετε ποτέ το σταμάτημα του δίσκου κοπής μέσω πίεσης στο πλάι του δίσκου.
- Μη χρησιμοποιείτε υγρά κοπής. Αυτά τα υγρά μπορεί να αναφλεχτούν ή να προκαλέσουν ηλεκτροπληξία.
- Ελέγξτε ότι το τεμάχιο εργασίας είναι κατάλληλα υποστηριγμένο.
- Χρησιμοποιήστε μόνο τους δίσκους κοπής που συνιστώνται από τον κατασκευαστή. Μη χρησιμοποιείτε εργαλεία για σκοπούς για τους οποίους δεν προβλέπονται. Για παράδειγμα μη χρησιμοποιείτε λεπίδα τύπου δίσκου για να κόψετε κλαδιά ή κορμούς δένδρων.
- Η μέγιστη επιτρεπόμενη ταχύτητα του δίσκου κοπής πρέπει να είναι πάντα ίση ή μεγαλύτερη από την ταχύτητα χωρίς φορτίο του εργαλείου όπως καθορίζεται στην ετικέτα προδιαγραφών.

- Μη χρησιμοποιείτε δίσκους κοπής που δεν συμμορφώνονται με τις διαστάσεις που δηλώνονται στα τεχνικά δεδομένα.
- Διαβάστε τις οδηγίες χρήσης που διατίθενται από τον κατασκευαστή του δίσκου.
- Βεβαιωθείτε ότι ο λειαντικός δίσκος είναι σωστά προσαρμοσμένος και σφιγμένος πριν τη χρήση.
- Αφήστε το εργαλείο να λειτουργήσει χωρίς φορτίο σε ασφαλή θέση για τουλάχιστον 30 δευτερόλεπτα. Εάν υπάρχει σημαντική δόνηση ή εάν συμβεί οποιαδήποτε άλλη βλάβη, σταματήστε το εργαλείο και ελέγξτε το για να καθορίσετε το λόγο.
- Μη χρησιμοποιείτε δίσκους κοπής για πλευρικό τρόχισμα.
- Μην κόβετε τσιμέντο, τούβλα, πλακάκια ή κεραμικά υλικά.
- Μην κόβετε υλικά από ξύλο, πλαστικό, ή συνθετικά.
- Μην κόβετε υλικά από χυτοσίδηρο.
- Μην κόβετε ποτέ υλικά από μαγνήσιο.
- Μην κόβετε ηλεκτροδοτούμενα υλικά.
- Χρησιμοποιήστε αυτό το εργαλείο σε καλά αεριζόμενο χώρο. Μη λειτουργείτε το εργαλείο κοντά σε εύφλεκτα υγρά, αέρια, ή σκόνη. Οι σπινθήρες ή τα καυτά ρινίσματα από την κοπή ή από ηλεκτρικές εκκνώσεις της ψήκτρας του μοτέρ, μπορεί να αναφλέξουν εύφλεκτα υλικά.
- Καθαρίζετε τακτικά τις εγχοπές εξεαρισμού όταν εργάζεστε σε συνθήκες με πολύ σκόνη. Αν χρειστεί να καθαρίσετε τις εγχοπές, πάντα να χρησιμοποιείτε μια μαλακή βούρτσά - μην παραλείπετε να αποσυνδέετε πρώτα το μηχανήμα από την πρίζα.
- Αποθηκεύετε πάντα τους δίσκους κοπής σε καλά προστατευμένο και ξηρό χώρο, μακριά από παιδιά.

## Λοιποί κίνδυνοι

- Οι ακόλουθοι κίνδυνοι είναι εγγενείς στη χρήση μηχανημάτων αυτού του τύπου:
  - τραυματισμοί λόγω επαφής με περιστρεφόμενα εξαρτήματα.
  - τραυματισμοί λόγω εμπλοκής του δίσκου κοπής.
- Οι παρακάτω κίνδυνοι υφίστανται στις περισσότερες περιπτώσεις:
  - εντός της κλίμακας λειτουργίας
  - εντός της κλίμακας των περιστρεφόμενων εξαρτημάτων του μηχανήματος
- Παρά την εφαρμογή των σχετικών κανονισμών ασφαλείας και την εφαρμογή των συσκευών ασφαλείας, ορισμένοι κίνδυνοι δεν μπορούν ν' αποφευχθούν. Αυτοί είναι:
  - Βλάβη ακοής
  - Κίνδυνος ατυχημάτων που προκαλούνται από ακάλυπτα τμήματα του δίσκου κοπής.
  - Κίνδυνος τραυματισμού κατά την αλλαγή του δίσκου.
  - Κίνδυνος μαγκώματος δακτύλων κατά το άνοιγμα των προφυλακτήρων.

## Ηλεκτρική ασφάλεια

Ο ηλεκτρικός κινητήρας έχει σχεδιαστεί για λειτουργία μόνο σε μία τάση. Ελέγχετε πάντοτε εάν η τροφοδοσία ανταποκρίνεται στην τάση που αναγράφεται στην επιγραφή με τα δεδομένα.





Το εργαλείο της DEWALT διαθέτει διπλή μόνωση σύμφωνα με το πρότυπο EN62841. Κατά συνέπεια, δεν απαιτείται καλώδιο γείωσης.

Αν υποστεί ζημιά το καλώδιο ρεύματος, αυτό πρέπει να αντικατασταθεί μόνο από την DEWALT ή από εξουσιοδοτημένο οργανισμό σέρβις.

## Χρήση προέκτασης

Αν απαιτείται καλώδιο επέκτασης, χρησιμοποιήστε εγκεκριμένο καλώδιο επέκτασης 3 αγωγών κατάλληλο για την ισχύ αυτού του εργαλείου (ανατρέξτε στα **Τεχνικά δεδομένα**). Το ελάχιστο μέγεθος του αγωγού είναι 1,5 mm<sup>2</sup>, ενώ το μέγιστο μήκος είναι 30 m.

Όταν χρησιμοποιείτε καλώδιο σε ρολό, να ξετυλίγετε πάντοτε το καλώδιο εντελώς.

## Περιεχόμενα συσκευασίας

Στη συσκευασία περιέχεται:

- 1 Δισκοπρίονο κοπής μετάλλων
- 1 Δίσκος κοπής
- 1 εξαγωνικό κλειδί
- 1 εγχειρίδιο οδηγιών
- *Ελέγξτε για τυχόν ζημιές στο εργαλείο, στα τμήματα ή τα παρελκόμενα, οι οποίες μπορεί να συνέβησαν κατά τη διάρκεια της μεταφοράς.*
- *Πριν από τη χρήση, αφιερώστε χρόνο για να διαβάσετε προσεκτικά και να κατανοήσετε το παρόν εγχειρίδιο.*

## Ενδείξεις επάνω στο εργαλείο

Επάνω στο εργαλείο εμφανίζονται τα παρακάτω εικονογράμματα:



Διαβάστε το εγχειρίδιο οδηγιών πριν από τη χρήση.



Φοράτε προστατευτικά για τα αυτιά.



Φοράτε προστατευτικά για τα μάτια.



Διάμετρος οπής

## Θέση κωδικού ημερομηνίας (Εικ. Α)

Ο κωδικός ημερομηνίας παραγωγής **28** αποτελείται από έναν 4ψήφιο αριθμό έτους ακολουθούμενο από έναν 2ψήφιο αριθμό εβδομάδας και έχει ως τελική επέκταση έναν 2ψήφιο κωδικό εργοστασίου.

## Περιγραφή (εικ. Α)



**ΠΡΟΕΙΔΟΠΟΙΗΣΗ:** Μην τροποποιήσετε ποτέ το ηλεκτρικό εργαλείο ή οποιοδήποτε τμήμα του. Μπορεί να προκληθεί βλάβη ή προσωπικός τραυματισμός.

- |                              |           |
|------------------------------|-----------|
| 1 Πείρος ασφάλισης           | 4 Βάση    |
| 2 Βίδα ανακλαστήρα σπινθήρων | 5 Φράκτης |
| 3 Ανακλαστήρας σπινθήρων     | 6 Μέγκενη |

7 εξαγωνικό κλειδί 8mm

8 Στρόφαλος

9 Μοχλός μέγκενης

10 Δίσκος

11 Προφυλακτήρας σπινθήρων

12 Μοχλός ασφάλισης δίσκου

13 Διακόπτης σκανδάλης

14 Οπή λουκέτου

## Προοριζόμενη Χρήση

Το δισκοπρίονο κοπής μετάλλων D28715 έχει σχεδιαστεί για την κοπή μεταλλικών υλικών με διάφορα σχήματα.

Να **ΜΗ** χρησιμοποιείται σε συνθήκες υγρασίας ή όταν υπάρχουν εύφλεκτα υγρά ή αέρια.

Το δισκοπρίονο κοπής μετάλλων D28715 είναι ένα επαγγελματικό ηλεκτρικό εργαλείο.

**ΜΗΝ** αφήνετε τα παιδιά να έρχονται σε επαφή με το εργαλείο. Απαιτείται επίβλεψη όταν το εργαλείο αυτό χρησιμοποιείται από μη έμπειρους χειριστές.

- Το προϊόν αυτό δεν προορίζεται για χρήση από άτομα (περιλαμβανομένων παιδιών) που έχουν μειωμένες σωματικές, αισθητηριακές ή πνευματικές ικανότητες, ή έλλειψη εμπειρίας και/ή γνώσης και δεξιοτήτων, εκτός αν τα άτομα αυτά επιβλέπονται από άτομο υπεύθυνο για την ασφάλειά τους. Τα παιδιά δεν πρέπει να μένουν ποτέ μόνα τους με αυτό το προϊόν.

## Σύνδεση στην παροχή ηλεκτροδότησης

Η παροχή ηλεκτροδότησης που πρέπει να χρησιμοποιηθεί γι' αυτό το μηχάνημα πρέπει να είναι εφοδιασμένη με ασφάλεια αποκοπής των 16 Α με χρονοκαθυστερήση.

## Πτώσεις τάσης

Σε περιόδους έντονης δραστηριότητας, υφίστανται βραχύχρονες πτώσεις τάσης. Σε μη ευνοϊκές συνθήκες παροχής ηλεκτροδότησης, μπορεί να επηρεαστεί και άλλος εξοπλισμός. Εάν η σύνθετη αντίσταση του συστήματος του τροφοδοτικού είναι χαμηλότερη από 0,25 Ω, οι πιθανότητες αστάθειας είναι ελάχιστες.

## ΛΕΙΤΟΥΡΓΙΑ

### Οδηγίες χρήσης



**ΠΡΟΕΙΔΟΠΟΙΗΣΗ:** Να τηρείτε πάντοτε τις οδηγίες ασφαλείας και τις ισχύουσες ρυθμίσεις.



**ΠΡΟΕΙΔΟΠΟΙΗΣΗ:** Για να ελαττώσετε τον κίνδυνο σοβαρού προσωπικού τραυματισμού, απενεργοποιείτε το εργαλείο και αποσυνδέετε το από την τροφοδοσία, πριν από την πραγματοποίηση τυχόν ρυθμίσεων ή την τοποθέτηση/αφαίρεση προσαρτημάτων ή παρελκόμενων. Βεβαιωθείτε ότι ο διακόπτης ενεργοποίησης βρίσκεται στη θέση OFF (Απενεργοποίηση). Η τυχαία εκκίνηση μπορεί να προκαλέσει τραυματισμό.

### Κατάλληλη θέση χεριών (εικ. Β)



**ΠΡΟΕΙΔΟΠΟΙΗΣΗ:** Για να ελαττώσετε τον κίνδυνο προσωπικού τραυματισμού, να χρησιμοποιείτε **ΠΑΝΤΟΤΕ** την κατάλληλη θέση των χεριών, όπως φαίνεται.



**ΠΡΟΕΙΔΟΠΟΙΗΣΗ:** Για να ελαττώσετε τον κίνδυνο προσωπικού τραυματισμού, **ΠΑΝΤΟΤΕ** να κρατάτε καλά



το εργαλείο για να είστε προετοιμασμένοι σε περίπτωση ξαφνικής αντίδρασης.

Για τη σωστή τοποθέτηση των χεριών απαιτείται ένα χέρι στην κύρια λαβή **29** με το άλλο χέρι να καθοδηγεί το τεμάχιο εργασίας.

## Λειτουργία ομαλής εκκίνησης

### Ρελε χρονοκαθυστέρησης (TDR)

Η λειτουργία ομαλής εκκίνησης επιτρέπει αργή αύξηση της ταχύτητας εντός 300 ms ώστε να αποφευχθεί η αρχική ανάδραση κατά την εκκίνηση. Αυτή η λειτουργία είναι επίσης ιδιαίτερα χρήσιμη όταν η τιμή της ασφάλειας που έχει εγκατασταθεί είναι πολύ χαμηλή ή η ασφάλεια δεν είναι βραδείας τήξης.

## Δυνατότητα κοπή

Το ευρύ άνοιγμα της μέγγνης και το υψηλό σημείο περιστροφής παρέχουν δυνατότητα κοπής για πολλά μεγάλου μεγέθους τεμάχια. Χρησιμοποιήστε το γράφημα δυνατότητας κοπής για να καθορίσετε το συνολικό μέγιστο μέγεθος κοπών που μπορεί να πραγματοποιηθεί με ένα νέο δίσκο.



**ΠΡΟΣΟΧΗ:** Ορισμένα μεγάλα, κυκλικά, ή με ακανόνιστο σχήμα αντικείμενα μπορεί να απαιτούν πρόσθετα μέσα συγκράτησης εάν δεν μπορούν να συγκρατηθούν με ασφάλεια στη μέγγνη.



**ΠΡΟΣΟΧΗ:** Μην κόβετε μαγνήσιο με αυτό το εργαλείο. Μπορεί να προκληθεί ζημιά στο δισκοπρίονο και προσωπικός τραυματισμός.

## Για τη μεταφορά (εικ. Α)

Διπλώστε προς τα κάτω τη μονάδα σε θέση όπου μπορείτε να μεταφέρετε το δισκοπρίονο. Ωθήστε προς τα μέσα τον πείρο ασφάλισης **1** για να κλειδώσετε προς τα κάτω το βραχίονα.

## Απασφάλιση (εικ. Α)

Για απασφάλιση του εργαλείου και ανύψωση της κεφαλής, πιέστε ελαφρά το βραχίονα του μοτέρ και τραβήξτε τον πείρο ασφάλισης **1** προς τα έξω. Ο βραχίονας του μοτέρ θα κλίνει τότε προς τα πάνω.

## Σύσφιξη υλικού και υποστήριξη (εικ. C, D)

- Οι γωνίες μπορούν να συσφιχτούν καλύτερα και να κοπούν με αμφότερα τα πόδια να είναι σε επαφή με τη βάση.
- Μπορεί να χρησιμοποιηθεί μπλοκ διαστήματος **18** ελαφρά στενότερο από το τεμάχιο εργασίας **30** για την αύξηση της χρήσης του δίσκου (εικ. C).
- Τα τεμάχια εργασίας μεγάλου μήκους **19** πρέπει να υποστηρίζονται με μπλοκ έτσι ώστε να είναι επίπεδα με το επάνω μέρος της βάσης (εικ. D). Το άκρο κοπής **20** πρέπει να είναι ελεύθερο να πέσει προς τα κάτω, για την αποφυγή ενσφηνώσης του δίσκου.

## Ρύθμιση ανακλαστήρα σπινθήρων (εικ. Α)

Για την καλύτερη ανάκλαση των σπινθήρων μακριά από πληθυσμό άτομα και αντικείμενα, χαλαρώστε τη βίδα **2**, ρυθμίστε τον ανακλαστήρα σπινθήρων **3** και κατόπιν σφίξτε και πάλι τη βίδα.

**ΣΗΜΕΙΩΣΗ:** Κίνδυνος ζημιάς σε περιουσιακά στοιχεία. Μην επιτρέπετε στο σετ καλωδίου να έρθει σε επαφή με τον ανακλαστήρα ή με σπινθήρες, διότι μπορεί να προκληθεί ζημιά σ' αυτό.

## Λειτουργία μέγγνης (εικ. E)

Η μέγγνη έχει χαρακτηριστικό ταχείας κίνησης. Για την απελευθέρωση της μέγγνης **6** όταν έχει συσφιχτεί καλά, περιστρέψτε τη μανιβέλα **8** αριστερόστροφα μία ή δύο φορές για ανακούφιση της πίεσης σύσφιξης. Ανασηκώστε το μοχλό της μέγγνης **9** προς τα πάνω. Τραβήξτε το συγκρότημα της μανιβέλας προς τα έξω όπως απαιτείται. Η μέγγνη μπορεί να ωθηθεί στο τεμάχιο εργασίας χωρίς τη χρήση της μανιβέλας. Χαμηλώστε το μοχλό της μέγγνης και κατόπιν σφίξτε τη μέγγνη στο τεμάχιο εργασίας με τη χρήση της μανιβέλας.

## Λειτουργία φράκτη (εικ. E)



**ΠΡΟΕΙΔΟΠΟΙΗΣΗ:** Για τη μείωση του κινδύνου τραυματισμού, κλείστε τη μονάδα και αποσυνδέστε το μηχάνημα από την πρίζα πριν την εγκατάσταση και αφαίρεση παρελκομένων, πριν την ρύθμιση ή αλλαγή των ρυθμίσεων, ή πριν την πραγματοποίηση επισκευών. Βεβαιωθείτε ότι ο διακόπτης της σκανδάλης είναι στην κλειστή (OFF) θέση. Τυχόν απροσδόκητη εκκίνηση μπορεί να προκαλέσει τραυματισμό.

Ο φράκτης **5** δεν απαιτεί εργαλεία για τη ρύθμισή του. Ο μοχλός σύσφιξης ταχείας απελευθέρωσης **21** ξεκλειδώνει και κλειδώνει το φράκτη. Όταν ο μοχλός έχει περιστραφεί πλήρως προς τα εμπρός, τότε ο φράκτης έχει ξεκλειδωθεί. Ο φράκτης μπορεί τότε να κινηθεί ελεύθερα προς τα εμπρός, προς τα πίσω, ή να περιστραφεί για να επιτραπεί η καλύτερη δυνατή θέση κοπής για ένα νέο δίσκο και κατά τη φθορά του δίσκου.

Η περιστροφή του μοχλού στην πλήρως οπίσθια θέση, θα κλειδώσει το φράκτη στην επιλεγμένη θέση. Εάν το κάτω πόδι του μοχλού δεν είναι σε οριζόντια θέση (παράλληλο στη βάση), τότε ο φράκτης δεν είναι ασφαλισμένος. Ο μοχλός θα ασφαλίσει το φράκτη μόνο όταν υπάρχει ισχυρή αντίσταση στη μετακίνησή του προς τα πίσω. Εάν η αντίσταση είναι ελαφριά, ρυθμίστε τη δύναμη σύσφιξης μέσω ελαφράς σύσφιξης των δύο μπουλονιών **22**, κρατώντας το φράκτη στη βάση. Ελέγξτε επανασφίγγοντας και προσπαθώντας να μετακινήσετε το φράκτη.

## Ρύθμιση γωνίας φράκτη (εικ. F)



**ΠΡΟΕΙΔΟΠΟΙΗΣΗ:** Για τη μείωση του κινδύνου τραυματισμού, κλείστε τη μονάδα και αποσυνδέστε το μηχάνημα από την πρίζα πριν την εγκατάσταση και αφαίρεση παρελκομένων, πριν την ρύθμιση ή αλλαγή των ρυθμίσεων, ή πριν την πραγματοποίηση επισκευών. Βεβαιωθείτε ότι ο διακόπτης της σκανδάλης είναι στην κλειστή (OFF) θέση. Τυχόν απροσδόκητη εκκίνηση μπορεί να προκαλέσει τραυματισμό.

Ο δείκτης ρύθμισης της γωνίας **23** αποτελεί τμήμα του συστήματος σύσφιξης φράκτη. Ευθυγραμμίστε τη γραμμή δείκτη της επιθυμητής γωνίας με τη γωνία της εγκοπής **24** στη βάση.

## Για μια πιο ακριβή τετράγωνη κοπή

1. Απασφαλίστε το φράκτη.
2. Ωθήστε το βραχίονα προς τα κάτω έως ότου ο δίσκος να επεκταθεί εντός της βάσης.
3. Τοποθετήστε ένα τετράγωνο **25** κόντρα στο δίσκο και ρυθμίστε το φράκτη κόντρα στο τετράγωνο.
4. Ασφαλίστε το φράκτη στη θέση του.

## Χρήση (εικ. Α, Β)

Αναφερθείτε στην εικόνα Β για την κατάλληλη τοποθέτηση του σώματος κατά τη χρήση.

Για να ξεκινήσετε το εργαλείο, πιέστε τη σκανδάλη **13**. Για να κλείσετε το εργαλείο, απελευθερώστε τη σκανδάλη. Διατηρήστε τα χέρια και το υλικό μακριά από το δίσκο έως ότου έχει σταματήσει να περιστρέφεται.

Για την αποτροπή μη εξουσιοδοτημένης χρήσης του εργαλείου, εγκαταστήστε ένα τυπικό λουκέτο (δεν συμπεριλαμβάνεται) στην οπή λουκέτου **14** που βρίσκεται στη σκανδάλη.

## Αφαίρεση και εγκατάσταση δίσκων (εικ. Α, Γ)

**ΠΡΟΕΙΔΟΠΟΙΗΣΗ:** Για τη μείωση του κινδύνου τραυματισμού, κλείστε τη μονάδα και αποσυνδέστε το μηχανήμα από την πρίζα πριν την εγκατάσταση και αφαίρεση παρελκομένων, πριν τη ρύθμιση ή αλλαγή των ρυθμίσεων, ή πριν την πραγματοποίηση επισκευών. Βεβαιωθείτε ότι ο διακόπτης της σκανδάλης είναι στην κλειστή (OFF) θέση. Τυχόν απροσδόκητη εκκίνηση μπορεί να προκαλέσει τραυματισμό.

Ο σφιγκτήρας ταχείας απελευθέρωσης λεπίδας δεν απαιτεί εργαλεία για την αλλαγή της λεπίδας.

1. Ωθήστε προς τα μέσα το μοχλό ασφάλισης **9** και περιστρέψτε το δίσκο **10** με το χέρι έως ότου ο μοχλός ασφάλισης να εμπλακεί στην εγκοπή εντός της φλάντζας **26** για την ασφάλιση του δίσκου. Χαλαρώστε το σφιγκτήρα λεπίδας ταχείας αλλαγής **17** αριστερόστροφα. Ο σφιγκτήρας έχει δεξιόστροφο σπειρώμα.
2. Αφαιρέστε το σφιγκτήρα λεπίδας ταχείας αλλαγής **17**, τη ροδέλα σφιγκτήρα λεπίδας **27** και τον παλιό δίσκο **10** με το χέρι.
3. Βεβαιωθείτε ότι οι επιφάνειες της φλάντζας είναι καθαρές και επίπεδες. Εγκαταστήστε το νέο λειαντικό δίσκο ακολουθώντας τα παραπάνω βήματα σε αντίστροφη σειρά.
4. Σφίξτε το σφιγκτήρα ταχείας αλλαγής λεπίδας δεξιόστροφα έως ότου το ρυθμιστικό κουμπί να κάνει "κλικ" τουλάχιστον τρεις φορές για την εξασφάλιση της σύσφιξης του κουμπιού ρύθμισης. Ο σφιγκτήρας ταχείας αλλαγής λεπίδας δεν μπορεί να συσφιχτεί υπερβολικά.

**ΣΗΜΕΙΩΣΗ:** Ένα σύστημα σφιγκτήρα λεπίδας με κλειδί, που περιλαμβάνει ένα μπουλόνι λεπίδας **15** και ροδέλα μπουλονιού λεπίδας **16**, είναι διαθέσιμο έναντι πρόσθετης χρέωσης από την τοπική σας αντιπροσωπεία ή ένα εξουσιοδοτημένο κέντρο σέρβις.

**ΠΡΟΕΙΔΟΠΟΙΗΣΗ:** Κίνδυνος προσωπικού ατυχήματος. Ελέγξτε την επιφάνεια εργασίας στην οποία είναι προσαρμοσμένο το δισκοπρίνο κοπής μετάλλων όταν κάνετε την εγκατάσταση ενός νέου λειαντικού δίσκου.

Είναι πιθανό ότι ο δίσκος μπορεί να έρθει σε επαφή με ΟΠΟΙΑΔΗΠΟΤΕ ΑΝΤΙΚΕΙΜΕΝΑ Η ΔΟΜΗ ΠΟΥ ΕΠΕΚΤΕΙΝΕΤΑΙ ΠΕΡΑ από την επιφάνεια εργασίας (κάτω από τη βάση) όταν ο μοχλός έχει χαμηλώσει πλήρως.

## Προσαρμογή (εικ. Η, Ι)



**ΠΡΟΣΟΧΗ:** Το εργαλείο πρέπει να προσαρμόζεται σε σταθερή, επίπεδη, μη ολισθηρή επιφάνεια για την αποφυγή απροσδόκητης κίνησης κατά τη λειτουργία του.

## Διαδικασία για μόνιμη προσαρμογή

1. Κάντε τέσσερις οπές των 8 mm στην επιφάνεια εργασίας (εικ. Η).
2. Εισάγετε βίδες 1/4–20 στις οπές στη βάση και στις οπές στην επιφάνεια προσαρμογής. Το κατά προσέγγιση μήκος των βιδών πρέπει να είναι ίσο με το πάχος της επιφάνειας προσαρμογής συν 102 mm.

## Προσαρμογή πλαισίου

1. Κόψτε δύο σανίδες με διαστάσεις 508 x 50,8 x 101,6 mm.
2. Τοποθετήστε το δισκοπρίνο κοπής μετάλλων στην επιθυμητή θέση εργασίας.
3. Τοποθετήστε τις σανίδες σφικτά κατά μήκος και καρφώστε τις στην επιφάνεια εργασίας (εικ. Ι).

## Συμβουλές λειτουργίας για περισσότερο ακριβείς κοπές

- Αφήστε το δίσκο να κάνει την κοπή. Τυχόν υπερβολική πίεση θα κάνει το δίσκο να στομώσει μειώνοντας την αποτελεσματικότητα κοπής, ή να εκτραπεί, προκαλώντας ανακριβείς κοπές.
- Ρυθμίστε κατάλληλα τη γωνία του φράκτη.
- Βεβαιωθείτε ότι το υλικό είναι τοποθετημένο επίπεδο κατά πλάτος της βάσης.
- Σφίξτε κατάλληλα το υλικό για την αποφυγή κίνησης και κραδασιών.

## ΣΥΝΤΗΡΗΣΗ

Το ηλεκτρικό εργαλείο της DeWALT σχεδιάστηκε για να λειτουργεί επί μεγάλο χρονικό διάστημα με ελάχιστη συντήρηση. Η συνεχής ικανοποιητική λειτουργία εξαρτάται από τη σωστή φροντίδα του εργαλείου και τον τακτικό καθαρισμό.



**ΠΡΟΕΙΔΟΠΟΙΗΣΗ:** Για να ελαττώσετε τον κίνδυνο σοβαρού προσωπικού τραυματισμού, απενεργοποιείτε το εργαλείο και αποσυνδέετε το από την τροφοδοσία, πριν από την πραγματοποίηση τυχόν ρυθμίσεων ή την τοποθέτηση/αφαίρεση προσαρτημάτων ή παρελκόμενων. Βεβαιωθείτε ότι ο διακόπτης ενεργοποίησης βρίσκεται στη θέση OFF (Απενεργοποίηση). Η τυχαία εκκίνηση μπορεί να προκαλέσει τραυματισμό.



## Λίπανση

Έχουν χρησιμοποιηθεί ρουλεμάν σφαιριδίων με σφραγισμένο γράσο, κλειστού τύπου. Αυτά τα ρουλεμάν περιέχουν επαρκή

ποσότητα λιπαντικού από το εργοστάσιο, για όλη τη διάρκεια ζωής του δισκοπρίονου κοπής μετάλλων.



## Καθαρισμός



**ΠΡΟΕΙΔΟΠΟΙΗΣΗ:** Για την αφαίρεση ρύπων και σκόνης, χρησιμοποιήστε ξηρό αέρα κάθε φορά που διαπιστώνετε συγκέντρωση σκόνης εντός και γύρω από τις θυρίδες αερισμού. Όταν εκτελείτε αυτή τη διαδικασία, να φοράτε εγκεκριμένο προστατευτικό για τα μάτια και εγκεκριμένη μάσκα για τη σκόνη.



**ΠΡΟΕΙΔΟΠΟΙΗΣΗ:** Μη χρησιμοποιείτε ποτέ διαλύτες ή άλλες ισχυρές χημικές ουσίες για τον καθαρισμό των μη μεταλλικών τμημάτων του εργαλείου. Αυτές οι χημικές ουσίες μπορούν να υποβαθμίσουν την ποιότητα των υλικών που χρησιμοποιούνται σε αυτά τα τμήματα. Χρησιμοποιείτε ένα πανί που έχει εμποτιστεί μόνο σε νερό και ήπιο σαπούνι. Μην επιτρέψετε ποτέ την εισροή τυχόν υγρών στο εσωτερικό του εργαλείου. Μη βυθίσετε ποτέ οποιοδήποτε τμήμα του εργαλείου σε υγρό.

## Προαιρετικά παρελκόμενα



**ΠΡΟΕΙΔΟΠΟΙΗΣΗ:** Επειδή με το προϊόν αυτό δεν έχουν δοκιμαστεί άλλα παρελκόμενα εκτός από αυτά που διατίθενται από την DEWALT, η χρήση τυχόν τέτοιων παρελκόμενων με το εργαλείο αυτό μπορεί να είναι επικίνδυνη. Για να ελαττώσετε τον κίνδυνο τραυματισμού, πρέπει να χρησιμοποιείτε μόνο παρελκόμενα που συνιστώνται από την DEWALT.

Για περισσότερες πληροφορίες σχετικά με τα κατάλληλα παρελκόμενα, συμβουλευτείτε τον αντιπρόσωπο με τον οποίο συνεργάζεστε.

Χρησιμοποιήστε μόνο δίσκους οργανικής συγκόλλησης υψηλής αντοχής τύπου 1 (Type 1) με αποτίμηση για 4400 ΣΑΛ ή υψηλότερη.

## Για την προστασία του περιβάλλοντος



Χωριστή συλλογή. Τα προϊόντα και οι μπαταρίες που επισημαίνονται με αυτό το σύμβολο δεν πρέπει να απορρίπτονται μαζί με τα κοινά οικιακά απορρίμματα.

Τα προϊόντα και οι μπαταρίες περιέχουν υλικά που μπορούν να ανακτηθούν ή να ανακυκλωθούν ώστε να μειωθούν οι ανάγκες για πρώτες ύλες. Παρακαλούμε να ανακυκλώνετε τα ηλεκτρικά προϊόντα και τις μπαταρίες σύμφωνα με τους τοπικούς κανονισμούς. Περισσότερες πληροφορίες διατίθενται στον ιστότοπο **www.2helpU.com**.

<b>Belgique et Luxembourg België en Luxemburg</b>	DeWALT - Belgium BVBA Egide Walschaertsstraat 16 2800 Mechelen	Tel: NL 32 15 47 37 63 Tel: FR 32 15 47 37 64 Fax: 32 15 47 37 99	<a href="http://www.dewalt.be">www.dewalt.be</a> <a href="mailto:enduserv.BE@sbdinc.com">enduserv.BE@sbdinc.com</a>
<b>Danmark</b>	DeWALT (Stanley Black&Decker AS) Roskildevej 22 2620 Albertslund	Tel: 70 20 15 10 Fax: 70 22 49 10	<a href="http://www.dewalt.dk">www.dewalt.dk</a> <a href="mailto:kundeservice.dk@sbdinc.com">kundeservice.dk@sbdinc.com</a>
<b>Deutschland</b>	DeWALT Richard-Klinger-Str. 11 65510 Idstein	Tel: 06126-21-0 Fax: 06126-21-2770	<a href="http://www.dewalt.de">www.dewalt.de</a> <a href="mailto:infodwge@sbdinc.com">infodwge@sbdinc.com</a>
<b>Ελλάς</b>	DeWALT (Ελλάς) A.E. ΕΔΡΑ - ΕΡΜΑΘΕΙΑ : Στραβωνος 7 & Α. Βουλιαγμένης, Γλυφάδα 166 74, Αθήνα SERVICE : Ημερος Τόπος 2 (Χάνι Αδδμ) – 193 00 Ασπρόπυργος	Τηλ: 00302108981616 Φαξ: 00302108983570	<a href="http://www.dewalt.gr">www.dewalt.gr</a> <a href="mailto:Greece.Service@sbdinc.com">Greece.Service@sbdinc.com</a>
<b>España</b>	DeWALT Ibérica, S.C.A. Parc de Negocios "Mas Blau" Edificio Muntadas, c/Bergadà, 1, Of. A6 08820 El Prat de Llobregat (Barcelona)	Tel: 934 797 400 Fax: 934 797 419	<a href="http://www.dewalt.es">www.dewalt.es</a> <a href="mailto:respuesta.postventa@sbdinc.com">respuesta.postventa@sbdinc.com</a>
<b>France</b>	DeWALT (Stanley Black & Decker France SAS) 62 Chemin de la Bruyère 69570 Dardilly, France	Tel: 04 72 20 39 20 Fax: 04 72 20 39 00	<a href="http://www.dewalt.fr">www.dewalt.fr</a> <a href="mailto:scufr@sbdinc.com">scufr@sbdinc.com</a>
<b>Schweiz Suisse Svizzera</b>	DeWALT In der Luberzen 42 8902 Urdorf	Tel: 044 - 755 60 70 Fax: 044 - 730 70 67	<a href="http://www.dewalt.ch">www.dewalt.ch</a> <a href="mailto:service@rofoag.ch">service@rofoag.ch</a>
<b>Ireland</b>	DeWALT Building 4500, Kinsale Road Cork Airport Business Park Cork, Ireland	Tel: 00353-2781800 Fax: 01278 1811	<a href="http://www.dewalt.ie">www.dewalt.ie</a> <a href="mailto:Sales.ireland@sbdinc.com">Sales.ireland@sbdinc.com</a>
<b>Italia</b>	DeWALT via Energypark 6 20871 Vimercate (MB), IT	Tel: 800-014353 39 039-9590200 Fax: 39 039-9590311	<a href="http://www.dewalt.it">www.dewalt.it</a>
<b>Nederlands</b>	DeWALT Netherlands BVPostbus 83, 6120 AB BORN	Tel: 31 164 283 063 Fax: 31 164 283 200	<a href="http://www.dewalt.nl">www.dewalt.nl</a>
<b>Norge</b>	DeWALT Postboks 4613 0405 Oslo, Norge	Tel: 45 25 13 00 Fax: 45 25 08 00	<a href="http://www.dewalt.no">www.dewalt.no</a> <a href="mailto:kundeservice.no@sbdinc.com">kundeservice.no@sbdinc.com</a>
<b>Österreich</b>	DeWALT Werkzeug Vertriebsges m.b.H Oberlaaerstrasse 248, A-1230 Wien	Tel: 01 - 66116 - 0 Fax: 01 - 66116 - 614	<a href="http://www.dewalt.at">www.dewalt.at</a> <a href="mailto:service.austria@sbdinc.com">service.austria@sbdinc.com</a>
<b>Portugal</b>	DeWALT Ed. D Dinis, Quina da Fonte Rua dos Malhoes 2 2A 2º Esq. Oeiras e S. Juliao da Barra, paço de Arcos e Caxias 2770 071 Paço de Arcos	Tel: +351 214667500 Fax: +351214667580	<a href="http://www.dewalt.pt">www.dewalt.pt</a> <a href="mailto:resposta.posvenda@sbdinc.com">resposta.posvenda@sbdinc.com</a>
<b>Suomi</b>	DeWALT PL47 00521 Helsinki, Suomi	Puh: 010 400 4333 Faksi: 0800 411 340	<a href="http://www.dewalt.fi">www.dewalt.fi</a> <a href="mailto:asiakaspalvelu.fi@sbdinc.com">asiakaspalvelu.fi@sbdinc.com</a>
<b>Sverige</b>	DeWALT BOX 94 43122 Mölndal Sverige	Tel: 031 68 61 60 Fax: 031 68 60 08	<a href="http://www.dewalt.se">www.dewalt.se</a> <a href="mailto:kundservice.se@sbdinc.com">kundservice.se@sbdinc.com</a>
<b>Türkiye</b>	Sanayi ve Ticaret Bakanlığın tebliğince kullanim ömrü 7 yıldır. Stanley Black & Decker Turkey Alet Üretim San. Tic. Ltd.Şti. AND Kozaytaşı – İçerenköy Mah. Umur Sok. AND Ofis Sit. No: 10-12 / 82-83-84 Ataşehir/İstanbul, Türkiye	Tel: +90 216 665 2900 Faks: +90 216 665 2901	<a href="http://www.dewalt.com.tr">www.dewalt.com.tr</a> <a href="mailto:support@dewalt.com.tr">support@dewalt.com.tr</a>
<b>United Kingdom</b>	DeWALT, 270 Bath Road; Slough, Berks SL1 4DX	Tel: 01753-567055 Fax: 01753-572112	<a href="http://www.dewalt.co.uk">www.dewalt.co.uk</a> <a href="mailto:emeaservice@sbdinc.com">emeaservice@sbdinc.com</a>
<b>Australia / New Zealand</b>	DeWALT 810 Whitehorse Road Box Hill VIC 3128 Australia	Tel: Aust 1800 654 155 Tel: NZ 0800 339 258	<a href="http://www.dewalt.com.au">www.dewalt.com.au</a> <a href="http://www.dewalt.co.nz">www.dewalt.co.nz</a>
<b>Middle East Africa</b>	DeWALT P.O. Box - 17164, Jebel Ali Free Zone (South), Dubai, UAE	Tel: 971 4 812 7400 Fax: 971 4 2822765	<a href="http://www.dewalt.ae">www.dewalt.ae</a> <a href="mailto:support@dewalt.ae">support@dewalt.ae</a>