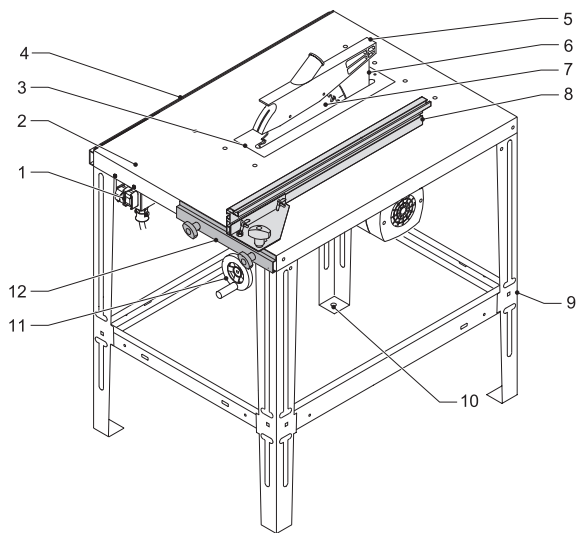
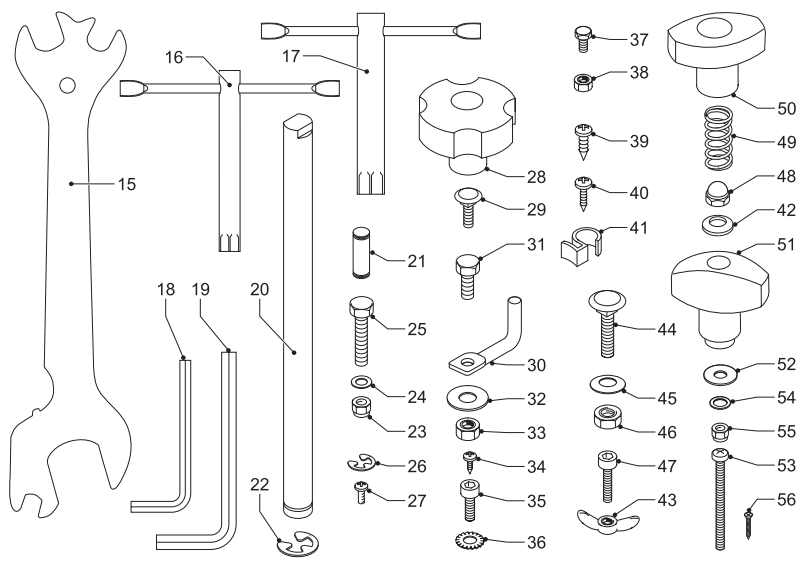
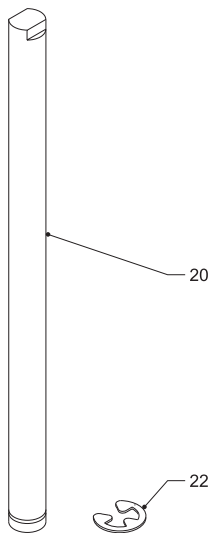

DEWALT®



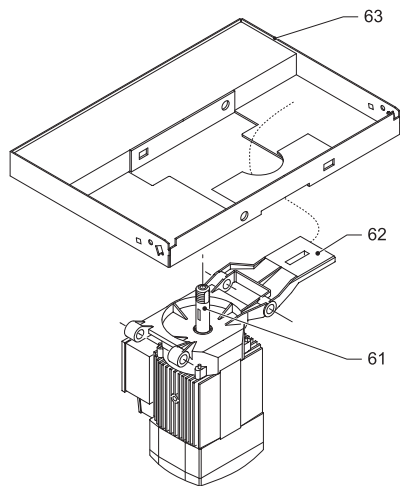
A



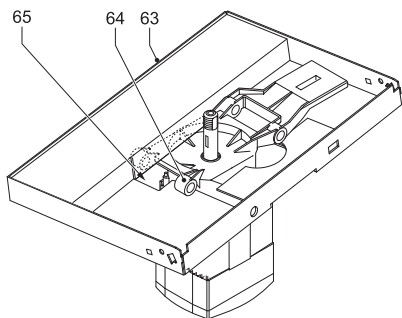
B



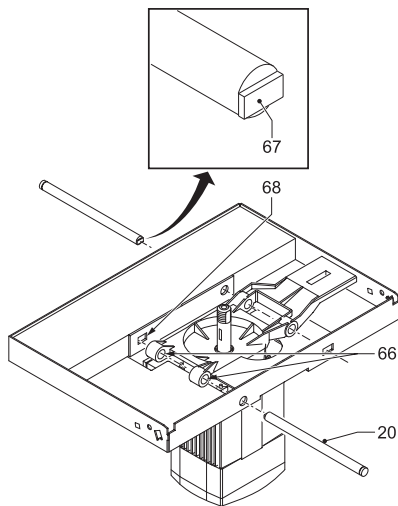
C1



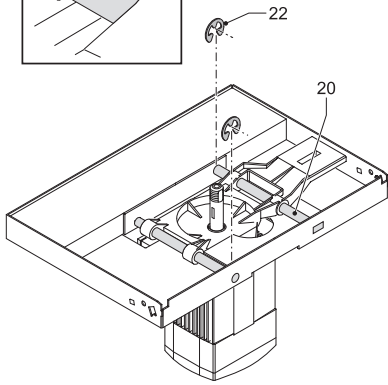
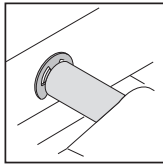
C2



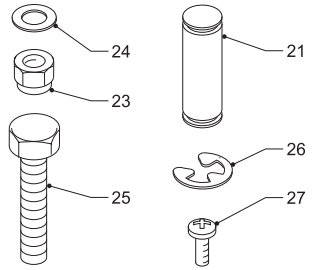
C3



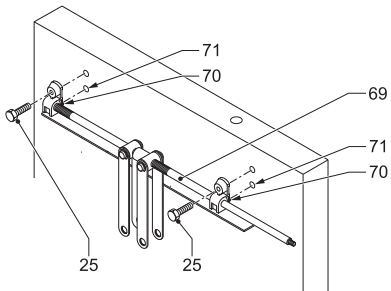
C4



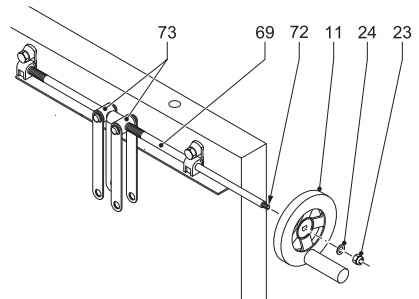
C5



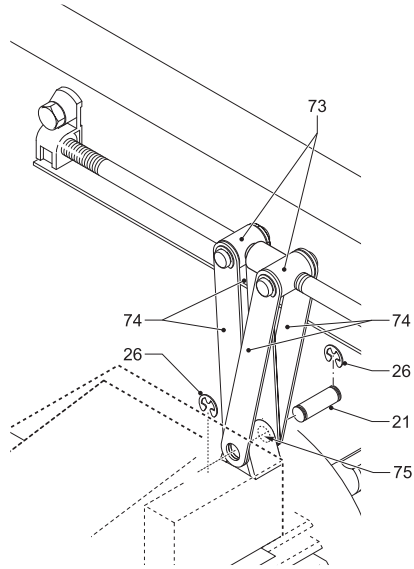
D1



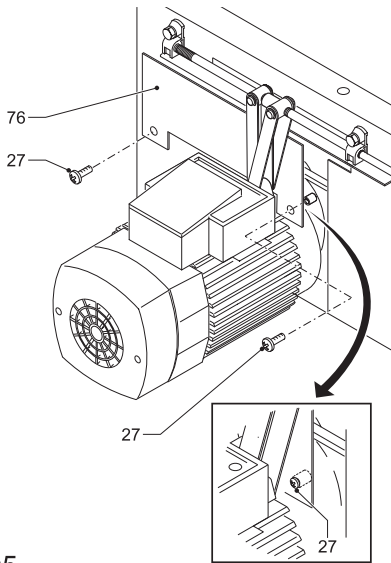
D2



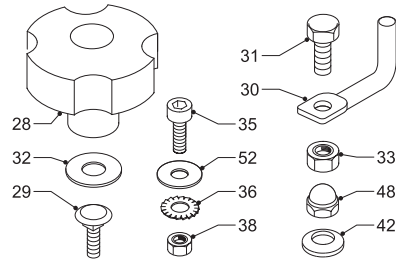
D3



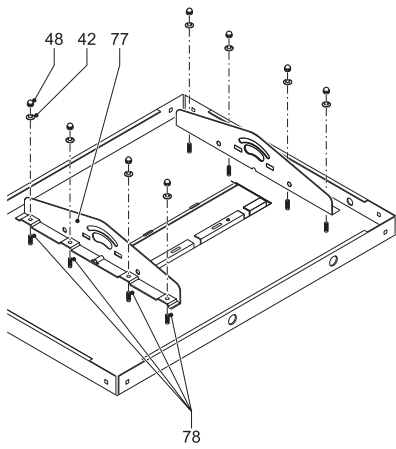
D4



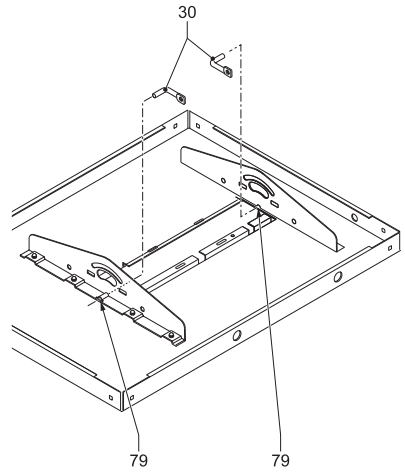
D5



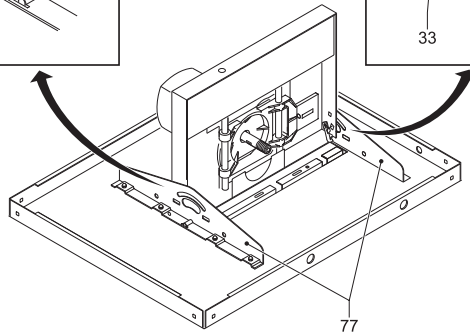
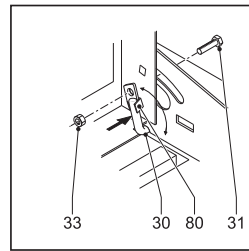
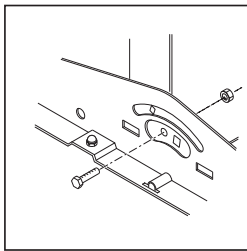
E1



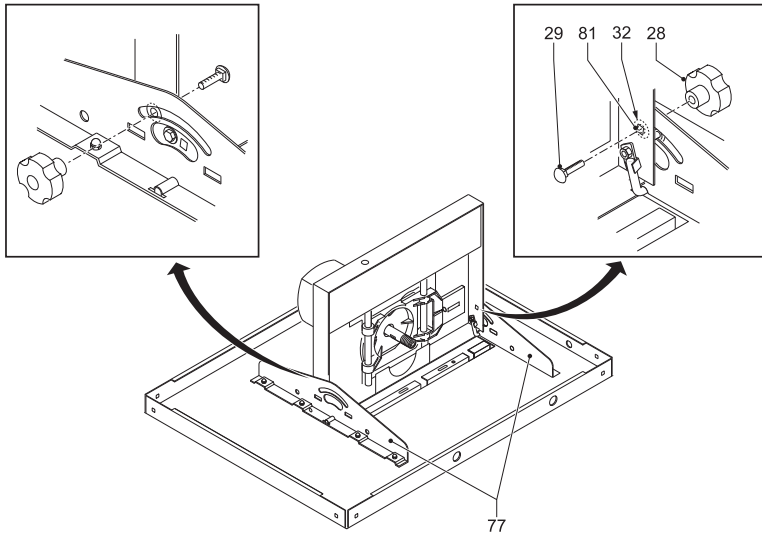
E2



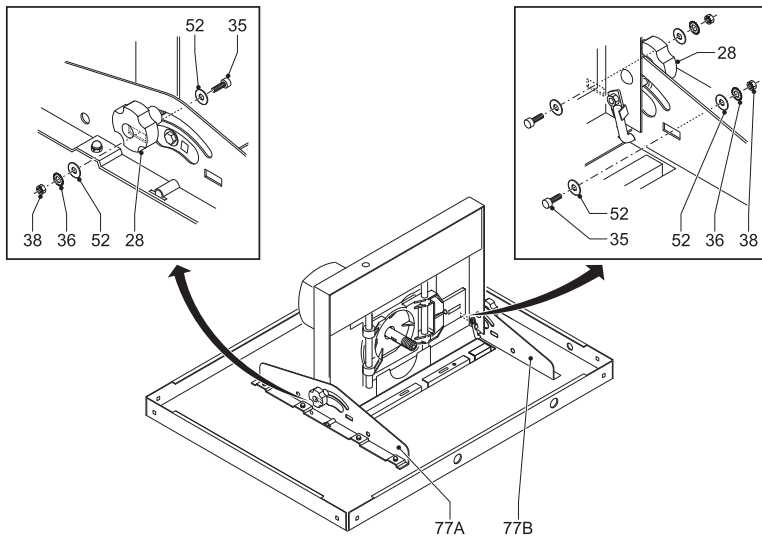
E3



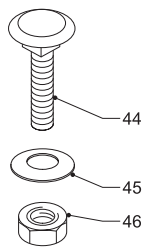
E4



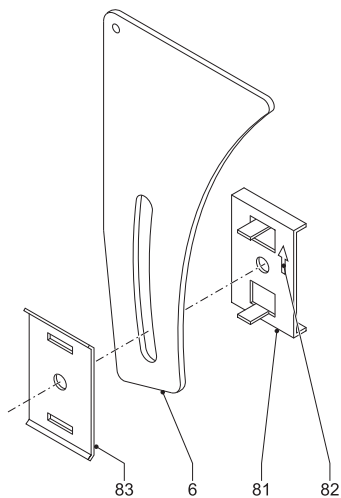
E5



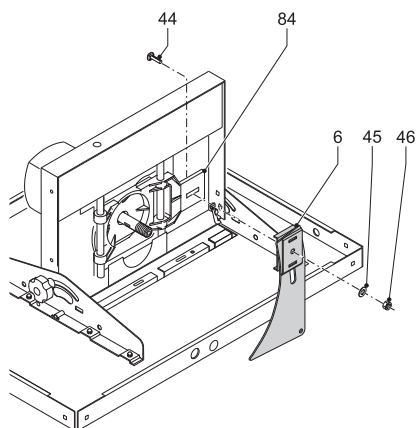
E6



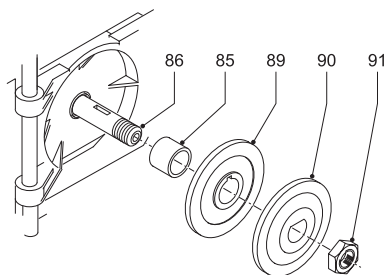
F1



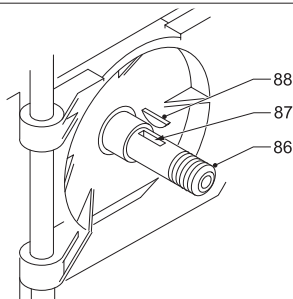
F2



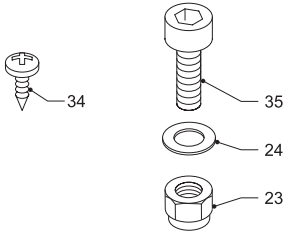
F3



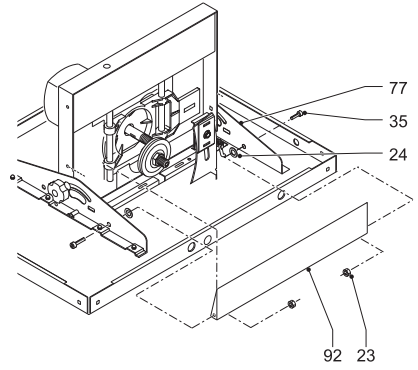
G1



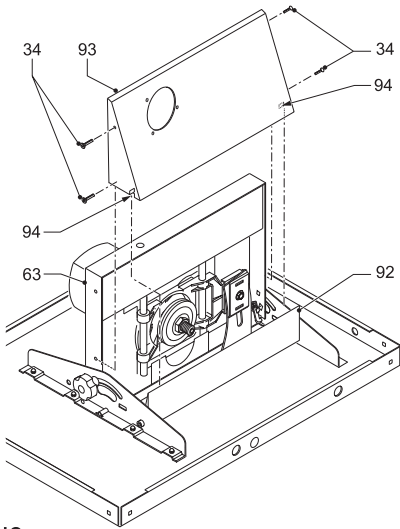
G2



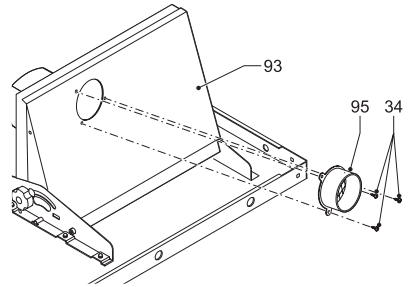
H1



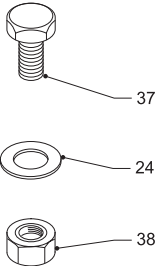
H2



H3

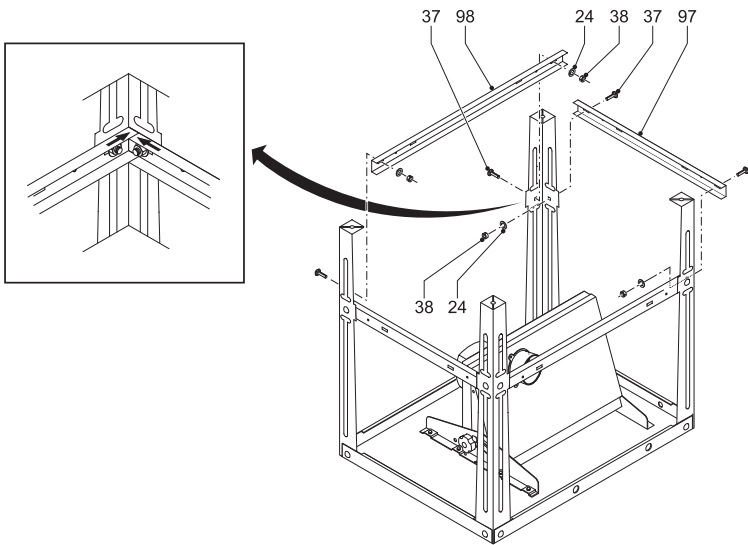


H4

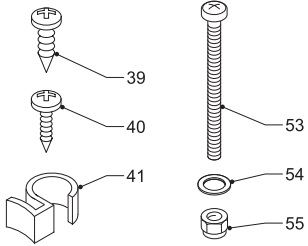


I1

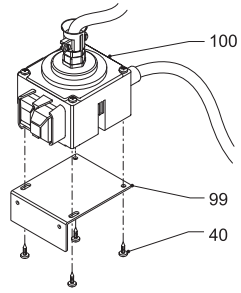
I2



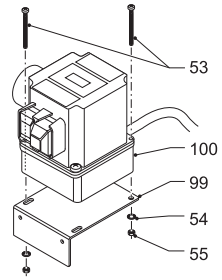
I3



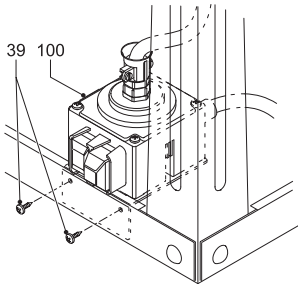
J1



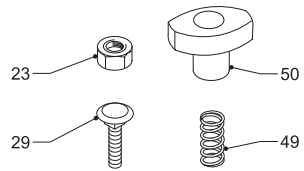
J2



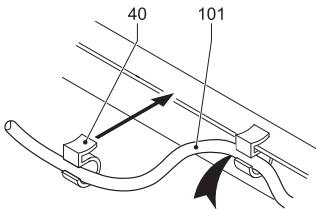
J3



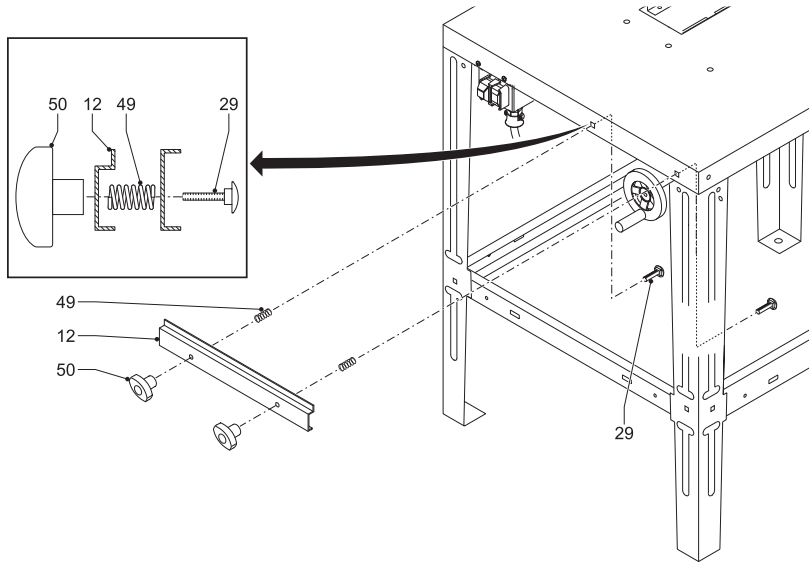
J4



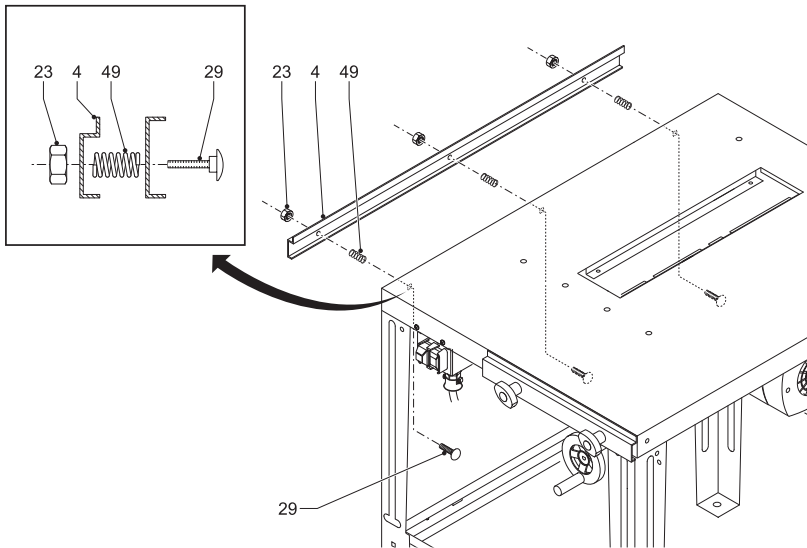
K1



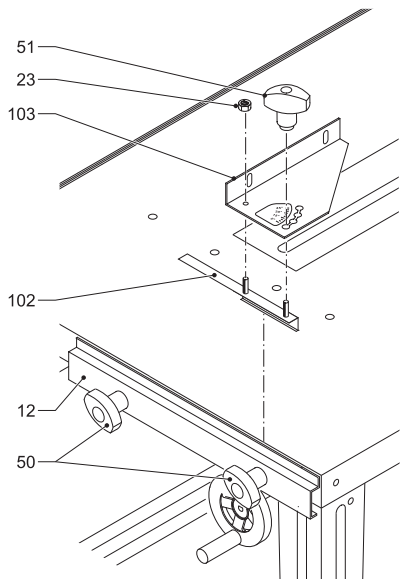
J5



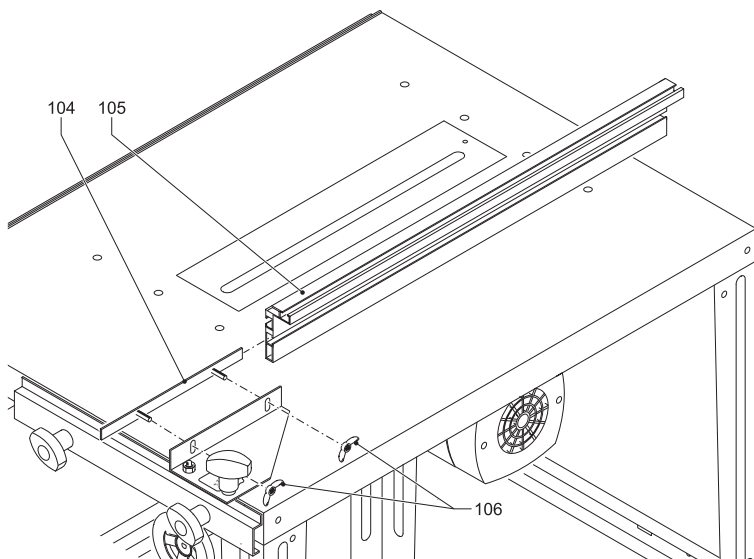
K2



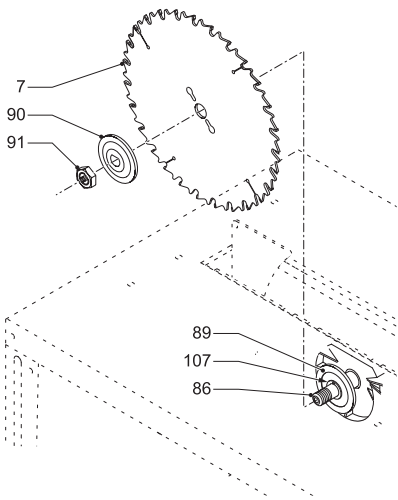
K3



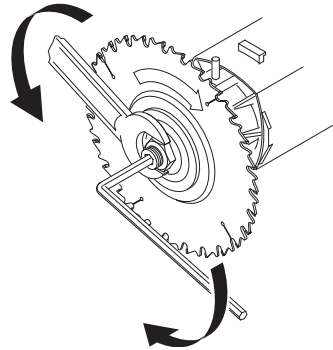
L1



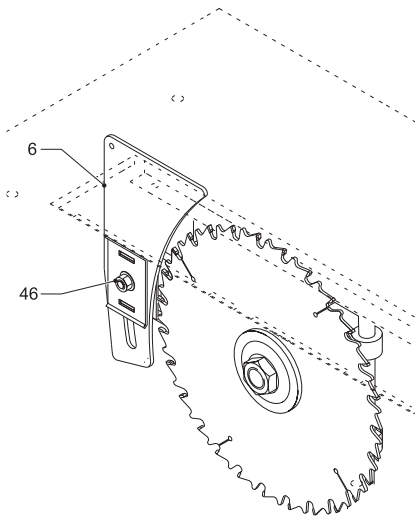
L2



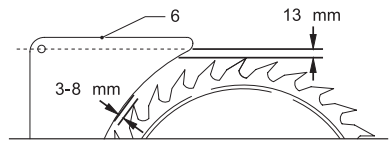
M1



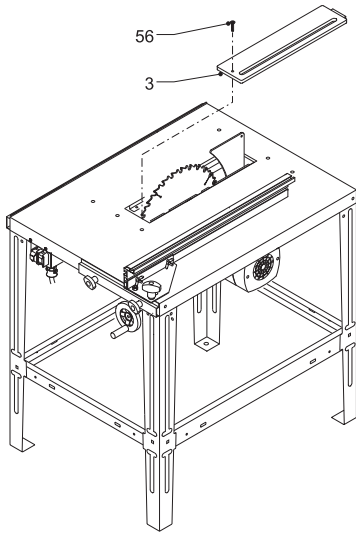
M2



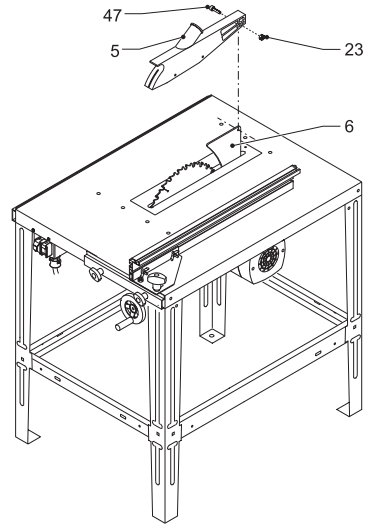
N1



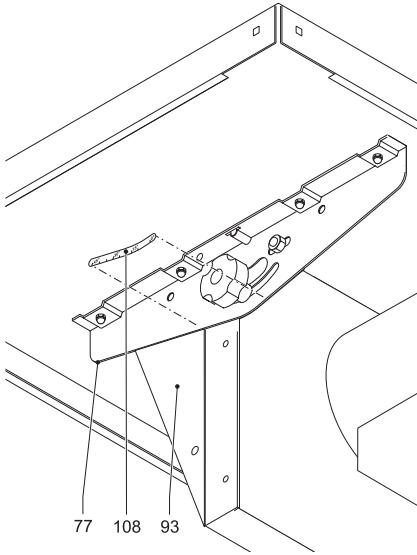
N2



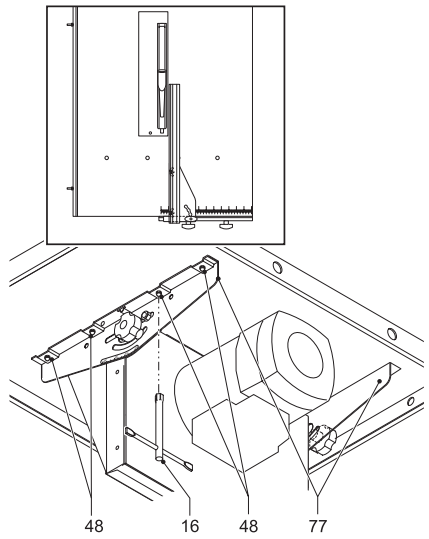
O



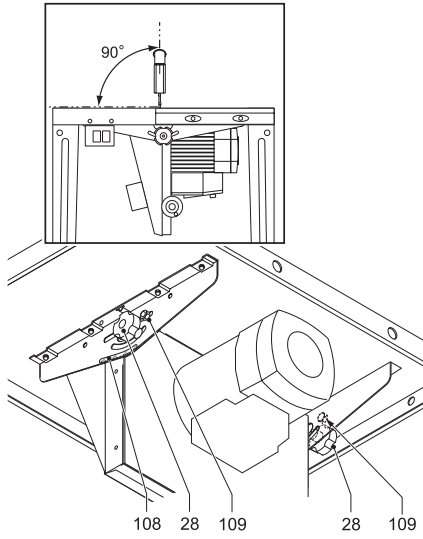
P



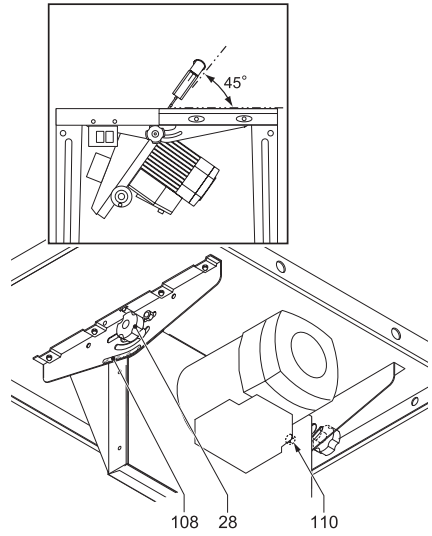
Q



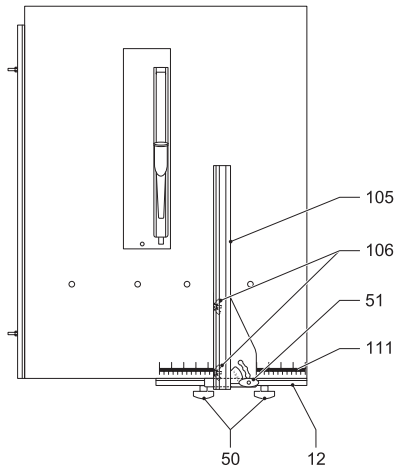
R



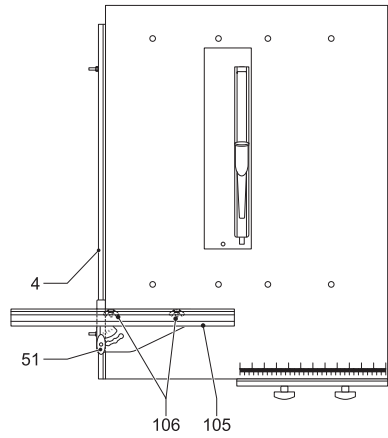
S1



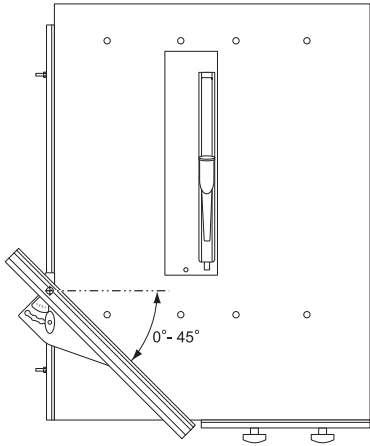
S2



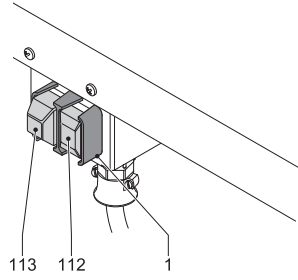
T1



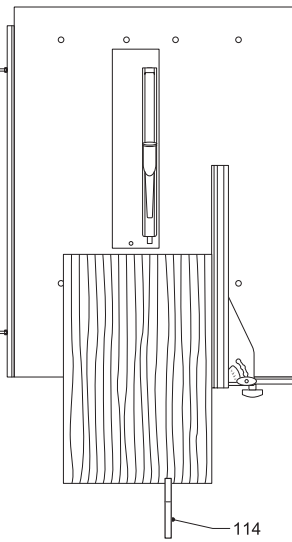
T2



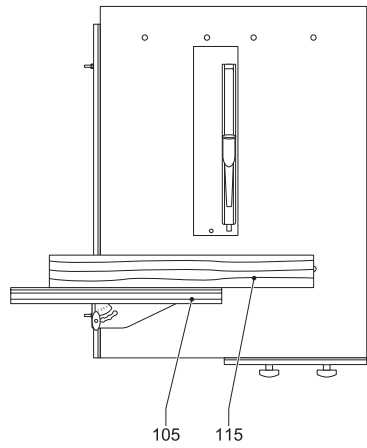
T3



U



V



W

ASZTALOS KÖRFŰRÉSZE GÉP D27400/D27400T

Szívőből gratulálunk

Önnek, hogy a nagy tradíciójú DEWALT cég gyártmánya mellett döntött. Hosszú évek tapasztalata, sok termék fejlesztés és innováció tette a DEWALTot a professzionális szerszám felhasználók egyik legmegbízhatóbb partnerévé.

Műszaki adatok

	D27400	D27400T
Feszültség	V 230	400
Felvett teljesítmény	W 2.100	3.000
Leadott teljesítmény	W 1.600	2.280
Fűrészlap átmérő	mm 315	315
Furatátmérő	mm 30	30
Fűrészlap vastagság	mm 2,2	2,2
Max. fordulatszám	min ⁻¹ 3.000	3.000
Hasító kapacitás		
90°-ban (bal/jobb)	mm 94	94
Gérvágás (bal/jobb)	45°	45°
Szögévágás (bal)	45°	45°
Vágásmélység 0°-ban	mm 94	94
Vágásmélység 45°-ban	mm 66	66
Automatikus késfék	s < 10	< 10
Környezeti hőmérséklet	°C 5 - 40	5 - 40
Súly	kg 42	42
Biztosítékok:	230V készülék 16 A	
	400V készülék 16 A / fázis	

A kezelési utasításban a következő szimbólumok szerepelnek:



Elektromos szerszám használatakor mindig tartsa be a kezelési utasítás biztonságtechnikai rendelkezéseit, így elkerülheti a személyi sérülést, a tűzveszélyt, és a készülék árosodásának lehetőségét.



Elektromos áramütés veszélye.

A csomagolás tartalma

A csomagolás a következőket tartalmazza:

- 1 Asztal
- 1 Motor keret
- 1 Motor egység kapcsolódobozzal
- 1 Fűrészlap védőburkolat
- 1 Por kiömlő csomk
- 1 Vezető

- 1 Nyomódarab
- 1 Csomag, tartalma:
 - 1 Felső fűrészlap védőburkolat
 - 1 Vezető rögzítő támasztó
 - 1 Vezető tartókar
 - 1 Vezető támasztó
 - 1 Motor keret burkolat
 - 1 Kapcsolódoboz tartókar
 - 1 Emelő tengely
 - 1 Mozgatható fűrészlap védőburkolat
 - 1 Szögskála
 - 2 Rúd
 - 1 Csulócsap
 - 1 Emelőkar
 - 1 Vezető rögzítő gomb
 - 2 Szög rögzítő gomb
 - 3 Hálózati kábel rögzítő
 - 2 Csulópánt
 - 2 M8 x 16 hatlapfejű csavar
 - 2 M8 x 30 hatlapfejű csavar
 - 2 M6 x 20 állvány csavar
 - 3 M6 önzáró anya
 - 2 M8 önzáró anya
 - 5 M6 anya
 - 2 M6 szárnyas anya
 - 5 M6 x 16 imbuszcsavar
 - 1 M6 x 25 imbuszcsavar
 - 2 M5 x 60 hornyos fejű csavar (D27400T)
 - 2 M5 anya (D27400T)
 - 4 4,2 x 16 csillag fejű csavar (D27400)
 - 2 4,8 x 16 csillag fejű csavar
 - 7 3,5 x 9,5 csillag fejű csavar
 - 2 M4 x 8 csillag fejű csavar
 - 2 D5 lapos alátét (D27400T)
 - 1 D6 lapos alátét
 - 2 D6-11 lapos alátét
 - 6 D6,6-18 lapos alátét
 - 2 D9-27 lapos alátét
 - 3 D6,4 recézett alátét
 - 2 D8 rugalmas rögzítő gyűrű
 - 2 D12 rugalmas rögzítő gyűrű
- 1 Csomag, tartalma:
 - 1 Asztalbetét
 - 1 Hasító kés rögzítő szett
 - 1 Hasító kés
 - 1 Fűrészlap
 - 1 Fűrészlap rögzítő alátét szett
 - 1 Betétdarab
 - 1 Csapbetét
 - 1 Fűrészlap felfogó anya
 - 1 4,8 x 16 csillag fejű csavar, sülllesztett

- 1 M10 x 30 állvány csavar
- 1 M10 anya
- 1 D10 Belleville alátét
- 1 Imbuszkulcs 5 mm
- 1 Imbuszkulcs 8 mm
- 1 Dugókulcs 10 mm
- 1 Dugókulcs 13 mm
- 1 Kombinált fogó
- 1 Doboz, tartalma:
 - 4 Láb
 - 2 Rövid kereszttartó
 - 2 Hosszú kereszttartó
 - 2 Motor keret tartókar
 - 1 Vezetőörgzőtő sín
 - 1 Vezetőirányító sín
 - 1 Tasak, tartalma:
 - 2 Vezetősín rögzítő gomb
 - 5 M6 x 20 állványcsavar
 - 16 M6 x 12 hatlapfejű csavar
 - 3 M6 önzáró anya
 - 8 M6 sapkás anya
 - 16 M6 anya
 - 16 D6 lapos alátét
 - 8 D6 Belleville alátét
 - 5 D6 szorító rugó
- 1 Kezelési utasítás
- 1 Robbantott ábra

- Győződjön meg arról, hogy a készülék, a részegységek és a tartozékok nem sérültek-e meg a szállítás alkalmával.
- A gép üzembe helyezése előtt alaposan olvassa át a kezelési utasítást, és legyen tisztában a készülék működésével.

Leírás (A ábra)

Az Ön DeWALT D27400/D27400T asztalos körfűrészgépe fa és fatermékek az építkezési területen történő professzionális vágási munkálataira lett kifejlesztve.

1. Be/ki üzemi kapcsoló
2. Asztal
3. Asztalbetét
4. Vezetőirányító sín
5. Felső fűrészlap védőburkolat
6. Hasító kés
7. Fűrészlap
8. Kombinált hasító- és gérvezető
9. Asztallábazat
10. Rögzítő furat (padlóhoz)
11. Emelőkar
12. Vezetőörgzőtő sín

Elektromos biztonság



A készüléket csak egy adott feszültségre tervezték. Mindig ellenőrizze, hogy a hálózati feszültség megfelel-e a gép adattábláján feltüntetettnek!

Hosszabbító kábel használata

Ha hosszabbító kábel használata szükséges, úgy használjon egy arra jóváhagyott hosszabbító kábelt, ami megfelel a készülék felvett teljesítményének (lásd a műszaki adatoknál). A minimális kábelér 1,5 mm². Erre a célra a hazai előírások szerinti H 07 RN-F jelzésű, 2x1,5 mm², vagy ennél nagyobb keresztmetszetű kábel a megfelelő.

Ha kábeldobon lévő hosszabbító kábelt használ, mindig teljes hosszában tekercselje le az üzembe helyezése előtt.

Továbbá vegye figyelembe az alábbi táblázatban szereplő adatokat.

Kábelméret (mm ²)		Kábel teljesítmény (Amper)					
1.50		15					
2.50		20					
4.00		25					
		Kábel hossz (m)					
		7.5	15	25	30	45	60
Volt	Amper	Kábel teljesítmény (Amper)					
230	0 – 2.0	6	6	6	6	6	6
	2.1 – 3.4	6	6	6	6	6	6
	3.5 – 5.0	6	6	6	6	10	15
	5.1 – 7.0	10	10	10	10	15	15
	7.1 – 12.0	15	15	15	15	20	20
	12.1 – 20.0	20	20	20	20	25	–

Háromfázisú készülékeket közvetlenül a főáramforrásra kell kötni, ezt csak egy megfelelően képzett villanyszerelő végezheti el. Feszültség csökkenés

A bekapcsolási túláram átmeneti feszültség csökkenést okozhat. Kedvezőtlen energiaellátási körülmények között, más berendezések teljesítményére hatással lehet.

Ha a rendszer energiaellátási ellenállása alacsonyabb $0,25 \Omega$ -nál, kisebb zavarok fordulhatnak elő.

Összeszerelés



Mielőtt elkezdi a gép összeszerelését, győződjön meg arról, hogy a hálózati csatlakozó le van választva az áramforrásról, és a készülék ki van kapcsolva.

Kicsomagolás (B1 ábra)

- Vegye ki a részegységeket, dobozokat és csomagokat a dobozból.

Azonosítsa a részegységeket (B ábra)

Az azonosítást leegyszerűsítéséhez csomagolja ki és sorakoztassa fel az összes részegységet.

15. Kombinált kulcs
16. Dugókulcs 10 mm
17. Dugókulcs 13 mm
18. Imbuszkulcs 5 mm
19. Imbuszkulcs 8 mm
20. Rúd
21. Csuklócsap
22. Rugalmas rögzítő gyűrű D12
23. Önzáró anya M6
24. Sima alátét D6
25. Hatlapfejű csavar M8 x 30
26. Rugalmas rögzítő gyűrű D8
27. Csillag fejű csavar M4 x 8
28. Szög rögzítő gomb
29. Állvány csavar M6 x 20
30. Csuklópánt
31. Hatlapfejű csavar M8 x 16
32. Sima alátét D9-27
33. Önzáró anya M8
34. Csillag fejű csavar 3,5 x 9,5
35. Imbuszcsavar M6 x 16
36. Recézett alátét D6.4
37. Hatlapfejű csavar M6 x 12
38. Anya M6
39. Csillag fejű csavar 4.8 x 16

40. Csillag fejű csavar 4.2 x 16 (D27400)
41. Hálózati kábel rögzítő
42. Belleville alátét D6
43. Szárnyas anya M6
44. Állvány csavar M10 x 30
45. Belleville alátét D10
46. Anya M10
47. Imbuszcsavar M6 x25
48. Sapkás anya M6
49. Szorító rugó D6
50. Vezető sín rögzítő gomb
51. Vezető rögzítő gomb
52. Sima alátét D6.6-18
53. Hornyolt fejű csavar M5 x 60 (D27400T)
54. Sima alátét D5 (D27400T)
55. Anya M5 (D27400T)
56. Csillag fejű csavar, süllyesztett 4.8 x 16

Az összeszereléshez szükséges szerszámok (Nem a készülék tartozéka)

A géppel szállított szerszámokon kívül az alábbiakra van szükség az összeszereléshez:

- Lapos csavarhúzó
- Csillag csavarhúzó
- Vonalzó
- Derékszög vonalzó
- Puha kalapács (vagy normál kalapács és egy fadarab)



Mindig a megfelelő típusú, és méretű szerszámot használja.

A motor felszerelése a motor keretre (C1 – C5 ábra)

Szükséges részegységek: 2 rúd (20), 2 rugalmas rögzítő gyűrű (22) (C1 ábra).

- Helyezze a motoregységet egy munkaasztalra, úgy, hogy a meghajtó tengely (61) nézzen felfelé.
- Vezesse a hasító kés tartókart (62) keresztül a motor keret nyílásán (C2 ábra).
- Tartsa a keretet (63) az ábra szerinti szögben, és vezesse az első felfüggesztő fület (64) a kivágáson (65) keresztül (C3 ábra).
- Forgassa a keretet az óramutató járásával megegyező irányba, és bújtsa át a kivágáson a második függesztő fület is.
- Tartsa most szintben a keretet és illessze a függesztő füleket a kereten található furatokkal egy síkba (C4 ábra).
- Csúsztassa a rudakat (20) a keret furatain és a felfüggesztő füleken (66) keresztül addig, amíg a rúd négyzetes vége (67)

beilleszkedik a megfelelő nyílásba (68) (C4 ábra).

- Rögzítse a rudakat (20) a helyükre a rugalmas rögzítő gyűrűk (22) segítségével (C5 ábra).

A fűrészlappal emelő egység felszerelése (D1 – D5 ábra)

Szükséges részegységek: 1 csuklócsap (21), 1 önzáró anya (23), 1 sima alátét (24), 2 hatlapfejű csavar (25), 2 rögzítő gyűrű (26), 2 csillag fejű csavar (27) (D1 ábra).

- Fordítsa a motorkeret szerelvényét az oldalára az ábra szerint (D2 ábra).
- Helyezze az emelő tengelyt a motor keretre. A felfogóknak (70) a megfelelő furatokhoz (71) kell esniük.
- Szerelje fel az emelő tengelyt a csavarok (25) segítségével.
- Helyezze az emelő fogantyút (11) a tengelyre (69) (D3 ábra). Ellenőrizze, hogy a fogantyú sima fele találkozzon a tengely menetes felével (72).
- Rögzítse a fogantyút az alátéttel (24) és az anyával (23).
- Forgassa az emelő fogantyút az óramutató járásával megegyező irányba addig, amíg az orsóhüvelyek (73) teljesen a helyükre kerülnek.
- Illessze a húzókarok (74) alsó végén található furatokat egy vonalra a motoron található csaplyukakkal (75) (D4 ábra). Ellenőrizze, hogy a kisebb orsóhüvelyen lévő tartókarok az illeszték belső felén legyenek.
- Csúsztassa keresztül a csuklócsapot az illesztéken és a csaplyukakon az ábra szerint.
- Rögzítse a húzókarokat a helyükre a rögzítő gyűrűk (26) segítségével.
- Szerelje fel a burkolatot (76) a keretre a csavarok segítségével (27) (D5 ábra).

A motor keret szerelvény felszerelése az asztalra (E1-E6 ábra)

Szükséges részegységek: 2 rögzítő gomb (28), 2 állvány csavar (29), 2 csuklópánt (30), 2 hatlapfejű csavar (31), 2 sima alátét (32), 2 önzáró anya (33), 3 imbuszcsavar (35), 3 recézett alátét (36), 3 anya (38), 8 Belleville alátét (42), 8 sapkás anya (48), 6 sima alátét (52) (E1 ábra).

A keret tartókarok felszerelése

- Helyezze a fűrészasztalt fejfelé egy munkaasztalra az ábra szerint (E2 ábra).
- Helyezze a tartókarokat (77) a csapokra (78).
- Tegyen minden csapvégre egy alátétet (42) és egy anyát (48).
- Húzza meg az anyákat kézzel.

A csuklópántok felszerelése

- Helyezzen egy csuklópántot (30) a csapfuratba (79) (E3 ábra).
- Helyezze a motor keret szerelvényét a tartókarok (77) közé az ábra szerint (E4 ábra).
- Miközben egy kézzel függőleges helyzetben tartja a motor keretet, helyezze a csuklópántokat (30) a fülek (80) közé a motor keret végeinek szélei mögé.
- Igazítsa egymáshoz a tartókarok, a motor keret és a csuklópántok furatait.
- Helyezzen egy csavart (31) mindegyik furatba.
- Tegyen minden csavarvégre egy anyát (33).
- Húzza meg szorosan az anyákat.

A szög rögzítő gomb felszerelése

- Miközben függőleges helyzetben tartja a motor keret szerelvényét, tegyen egy alátétet (32) a tartókarok (77) és a motor keret végeinek szélei közé (E5 ábra).
- Illessze az alátétet a négyszögletes furatra (81).
- Helyezzen a furatba egy állvány csavart (29).
- Tegye a szög rögzítő gombot (28) a csavarok végeire.
- Húzza meg a szög rögzítő gombot.

A szögütőkész felszerelése

- Helyezzen egy alátétet (52) ellátott csavart (35) az elülső tartókar (77A) rögzítő gombjának (28) bal oldalán lévő vájatába (E6 ábra).
- Helyezzen egy alátétet (52) ellátott csavart (35) a hátsó tartókar (77B) rögzítő gombjának (28) mindkét oldalán lévő vájatba.
- Tegyen minden csavarra egy alátétet (52), egy recézett alátétet (36) és egy anyát (38).
- Húzza meg kézzel az anyákat.

A hasító kés felszerelése (F1 – F3 ábra)

Szükséges részegységek: 1 állvány csavar (44), 1 Belleville alátét (45), 1 anya (46) (F1 ábra).

- Helyezze a hasító kést (6) a támasztólapra (81), úgy, hogy a vajat nyílások a fülekre essenek (F2 ábra). Ellenőrizze, hogy a támasztólapon lévő nyíl (82) a hasító kés teteje felé mutasson.
- Illessze a szorítólapot (83) a hasító késre.
- Helyezze a csavart (44) a felfogó tartókaron (84) lévő vajatba (F3 ábra).
- Helyezze a hasító kés szerelvényt a felfogó tartókarra, úgy, hogy a szélek körbefogják a tartókart.
- Helyezze a Belleville alátétet (45) és az anyát (46) a csavarra.



Ellenőrizze, hogy a Belleville alátét homorú fele találkozik a szorítólappal.

- Húzza meg kézzel az anyát.

A fűrészlap befogó alátét felszerelése (G1 és G2 ábra)

- Csúsztassa a betétdarabot (85) a fűrészlap tengelyre (86) (G1 ábra).
- Forgassa a tengelyt (86) addig, amíg a csaplyuk (87) felfelé néz (G2 ábra).
- Helyezze a csapbetétet (88) a csaplyukba.
- Helyezze a belső szorító alátétet (89) a tengelyre (G1 ábra). Ellenőrizze, hogy a csapbetét a helyén maradjon.
- Helyezze a külső szorító alátétet (90) a tengelyre.
- Illessze a fűrészlap felfogó anyát (91) a tengelyre. Ellenőrizze, hogy a felfogó anya gyűrűje a külső szorító alátét irányában legyen.
- Húzza meg kézzel az anyát.

A kés védőburkolat szerelvény felhelyezése (H1 – H4 ábra)

Szükséges részegységek: 2 anya (23), 2 sima alátét (24), 7 csillag fejű csavar (34), 2 imbuszcsavar (35) (H1 ábra).

A mozgatható védőburkolat felszerelése

- Tartsa a mozgatható védőburkolatot (92) a tartókarok (77) között (H2 ábra).
- Helyezzen egy alátétet (24) a védőburkolat és a tartókarok közé.
- Igazítsa egy vonalba a tartókarok furatait, az alátétet és a védőburkolatot.

- Helyezzen egy-egy csavart (35) a furatokba.
- Helyezzen egy-egy anyát (23) a csavarokra.
- Húzza meg az anyákat.

A rögzített védőburkolat felszerelése

- Miközben a mozgatható védőburkolatot (92) függőleges pozícióban tartja, helyezze a rögzített védőburkolatot (93) a motor keretre, úgy, hogy a csavarfuratok egy vonalba kerüljenek (H3 ábra). A mozgatható burkolat széle a rögzített védőburkolat perem fülei (94) mögé kell, hogy essenek.
- Szerelje fel a rögzített burkolatot a motor keretre (63) a csavarok segítségével (34).

A por kiömlő csomok felszerelése

- Helyezze a por kiömlő csomokot (95) a fűrészlap védőburkolatra (93) úgy, hogy a csavarfuratok egy vonalba essenek (H4 ábra).
- Rögzítse a csomokot a csavarok (34) segítségével.

Az asztallábazat összeszerelése (I1 – I3 ábra)

Szükséges részegységek: 16 sima alátét (24), 16 hatlapfejű csavar (37), 16 anya (38) (I1 ábra).

Lábak felszerelése

- Tartsa az első lábat (96) az asztallap valamelyik sarkához az ábra szerint (I2 ábra).
- Állítsa egy vonalba a lábon lévő furatokat a sarok szélein található furatokkal.
- Tegyen minden furatba egy csavart (37).
- Tegyen minden csavarvégére egy alátétet (24) és egy anyát (38).
- Húzza meg kézzel az anyákat.
- Ismételje meg a fentieket a többi láb felszereléséhez.

A kereszttartók felszerelése

- Tartsa az egyik rövid kereszttartót (97) az asztal rövidebb oldala mentén lévő két láb közé (I3 ábra).
- Állítsa egy vonalba a lábon lévő furatokat a kereszttartó végén lévő furatokkal.
- Tegyen minden furatba egy csavart (37).
- Tegyen minden csavarvégére egy alátétet (24) és egy anyát (38).
- Húzza meg kézzel az anyákat.
- Ismételje meg a fentieket a hosszú kereszttartók (98) felszereléséhez.

A kapcsoló doboz felszerelése (J1 – J5 ábra)

Szükséges részegységek: D27400: 2 csillag fejű csavar (39), 4 csillag fejű csavar (40), 3 hálózati kábelrögzítő (41), (J1 ábra). D27400T: 2 csillag fejű csavar (39), 3 hálózati kábelrögzítő (41), 2 hornyolt fejű csavar (53), 2 sima alátét (54), 2 anya (55) (J1 ábra).

- A tartó kapcsolódobozra való illesztéséhez, kövesse az alábbiak egyikét:
 - D27400: Rögzítse a tartót (99) a kapcsoló dobozra (100) a csavarok (40) segítségével az ábra szerint (J2 ábra).
 - D27400T: Vezesse a csavarokat (53) a tartón (99) és a kapcsoló dobozon (100) keresztül az ábra szerint. (J3 ábra). Helyezzen egy alátétet (54) és egy anyát (55) a csavarokra, és húzza meg az anyákat.
- Szerelje fel a kapcsoló doboz szerelvényt (100) az asztallapra a csavarok (39) segítségével (J4 ábra).
- Csíptesse a kábelrögzítőt (41) a hálózati kábelre (101) és vezesse a kapcsolódoboztól a motorig (J5 ábra).
- Illesse a kábelrögzítőt az asztallap csapott széléhez.



Ellenőrizze, hogy a kábel rendezetten van elvezetve az asztallap belső szélé mentén, és elegendő mennyiségű kábelt hagyott a motor keret szerelvény maximális szögű billentéséhez.

Sínek felszerelése (K1 – K3 ábra)

Szükséges részegységek: 3 anya (23), 5 állványcsavar (29), 5 szorító rugó (49), 2 rögzítő gomb (50) (K1 ábra).

- Állítsa a lábaira a készüléket.
- Húzza szorosra az összes rögzítő elemet, ami az asztallapot tartja az asztallábazathoz.

A rögzítő sín felszerelése

- Az asztallap széle mentén található mindkét furatba helyezzen egy csavart (29) (K2 ábra).
- Az ábra szerint tegyen minden csavarra egy szorító rugót (49).
- Helyezze a sint (12) a csavarokra.
- Illesse a rögzítő gombot (50) a csavarokra.

A vezetősín felszerelése

- Az asztallap széle mentén található mindhárom furatba helyezzen egy csavart (29) (K3 ábra).
- Az ábra szerint tegyen minden csavarra egy szorító rugót (49).
- Helyezze a sint (4) a csavarokra.
- Illesszen minden csavarra egy anyát (23). Még ne húzza meg az anyákat.
- Állítsa össze a vezetőt az alábbiak szerint, és csúsztassa a vezetősín (4) mögé.
- Állítsa be a sint csavaronkénti szorítással addig, amíg a vezetőlap simán, játék nélkül csúszik benne.

A vezető összeszerelése (L1 és L2 ábra)

- Fogja a vezető támasztót (102) és csúsztassa a vezetősín (12) mögé (L1 ábra).
- Húzza meg a rögzítő gombokat (50).
- Helyezze a vezető tartót (103) a vezető támasztóra (102).
- Tegyen egy anyát (23) és egy rögzítő gombot (51) a menetes csavarvégre az ábra szerint. Ne húzza szorosra az anyát, mivel a vezető tartónak a menetes végződés körül körbe kell forognia.
- Csúsztassa a vezető rögzítőt támasztót (104) a vezető profilba (105) (L2 ábra).
- Helyezze a vezető profilt a vezető tartó domború feléhez.
- Rögzítse a vezető profilt a szárnyas anyák (106) segítségével.

A fűrészlap felszerelése (A, M1 és M2 ábra)



Az új fűrészlap fogai nagyon élesek, ezáltal kezelése veszélyes.



Használjon fogót, vagy viseljen védőkesztyűt, ha a fűrészlappal dolgozik.

- Állítsa be a fűrészlap tengelyt (86) (M1 ábra) a legmagasabb pozícióba az emelőkar (11) segítségével (A ábra).
- Távolítsa el az anyát (91) és a külső rögzítő alátétet (90) (M1 ábra).
- Illesse fel a fűrészlapot (7) a tengely gyűrűre a belső rögzítő alátétén (89), ügyeljen rá, hogy a fűrészlap felső szélén lévő fogak előre mutassanak (a kezelő felé).
- Szerelje vissza a külső alátétet (90) és az anyát az ábra szerint. Ügyeljen rá, hogy a fűrészlap anyá gyűrűje a külső alátét felé mutasson.

- Szorítsa meg az anyát az óramutató járásával ellentétes irányba. Használjon az imbuzkulcsot és a kombinált fogót (M2 ábra).

A hasító kés beállítása (N1 és N2 ábra)

- Lazítsa meg az anyát (46) néhány fordulattal.
- Állítsa be a hasító kést (6), úgy, hogy a távolság a kés és a fűrészlap között 3-8 mm, a legmagasabb helyzetben álló fűrészfog és a hasító kés között körülbelül 13 mm (N2 ábra).
- Szorítsa meg az anyát a hasító kés elmozdítása nélkül.

Az asztalbetét felszerelése (O ábra)

- Helyezze a betétet (3) az asztallapon található nyílásba az ábra szerint.
- Rögzítse a betétet az asztalaphoz a csavar (56) segítségével.



Soha ne használja a készüléket az asztalbetét nélkül! Azonnal cserélje ki az asztalbetétet, ha elkopott vagy megsérült!

A felső fűrészlap védőburkolat felszerelése (P ábra)

- Rögzítse a felső védőburkolatot (5) a hasító késhez a csavar (47) és az önzáró anya (23) segítségével, az ábra szerint.

A szögskála felhelyezése (Q ábra)

- Állítsa a fűrészlapot jobbra dőlésbe az alábbi utasításoknak megfelelően.
- Ragassza rá a szögskálát (108) a keret tartóra (77), ügyeljen rá, hogy a 0° jelölés a fűrészlap védőburkolat (93) szélével egybeessen!

A készülék üzemkész helyzetbe állítása

- Vigye a készüléket arra a helyre, ahol üzembe kívánja helyezni.



Mindig hívjon segítséget, a készülék mozgatásához. A készülék túl nehéz ahhoz, hogy egy személy mozgassa.

- Ha lehetséges csavarozza a készüléket a padlózathoz, a padló rögzítő furatok segítségével.
- Helyezze áram alá a készüléket.

A készülék beállítása



Mielőtt hozzáfog a készülék megfelelő beállításához, győződjön meg arról, hogy a hálózati csatlakozó le van választva az áramforrásról, a készülék ki van kapcsolva.

A fűrészlap magasság beállítása (A ábra)

- Az emelokar (11) segítségével állítsa be a megfelelő fűrészlap magasságot.
 - A magasság növeléséhez az óramutató járásával megegyező irányba tekerje.
 - A magasság csökkentéséhez az óramutató járásával ellentétes irányba tekerje.

A fűrészlap vezetőhöz igazítása (R ábra)

- Állítsa a fűrészlapot a legmagasabb pozícióba.
- Állítsa be a vezetőt hasító pozícióba.
- Ellenőrizze a pontos beállítást úgy, hogy a vezetőt a fűrészlaphoz helyezzi.
- Ha további beállítás szükséges, lazítsa meg az anyákat (48), melyek a tartókarokat (77) rögzítik a fűrészasztalhoz. Óvatosan ütögesse meg a tartókarokat egy puha kalapács segítségével addig, amíg a fűrészlap párhuzamos helyzetben áll a vezetővel.
- Húzza szorosra az anyákat a dugókulcs (16) segítségével.

A szögütköző beállítása (S1 és S2 ábra)

- Állítsa a fűrészlapot a legmagasabb pozícióba.

A derékszög szögütközők beállítása (S1 ábra)

- Lazítsa meg a rögzítő gombot (28).
- Egy derékszög vonalzó segítségével ellenőrizze, hogy a fűrészlap és az asztallap pontosan 90°-os szögben álljanak egymáshoz képest.
- Húzza meg a rögzítő gombot.
- Állítsa be a szögütközőt úgy, hogy meglazítja az anyákat (109), és a motor keret szerelvényhez húzza. Húzza szorosra az anyákat.

A 45°-os szögütközők beállítása (S2 ábra)

- Lazítsa meg a rögzítő gombot (28).
- Egy derékszög vonalzó segítségével

ellenőrizze, hogy a fűrészlap és az asztallap pontosan 45°-os szögben álljanak egymáshoz képest.

- Húzza meg a rögzítő gombot.
- Állítsa be a szögűtközt úgy, hogy megláztíja az anyát (110), és a motor keret szerelvényhez húzza. Húzza szorosra az anyát.

A vezető beállítása (T1 – T3 ábra)

A vezető beállítása hasításhoz (T1 ábra)

- Csúsztassa a vezető szerelvényt a rögzítő sín (12) mögé.
- Lazítsa meg a rögzítő gombot (51) és forgassa a vezetőt addig, amíg a fűrészlappal párhuzamos helyzetbe kerül.
- Húzza meg a gombot.
- Lazítsa meg a szárnyas anyákat (106) és csúsztassa a vezető profilt (105) addig, amíg tökéletes a hasítási irányítást biztosít az egész asztallapon keresztül.
- Húzza meg a szárnyas anyákat.
- Csúsztassa a vezető szerelvényt az asztallapon keresztül, és állítsa be a megfelelő pozícióban a skála (111) segítségével.
- Húzza meg a vezető sín gombot (50).

A vezető beállítása keresztvágáshoz (T2 és T3 ábra)

A vezető tartónak előre beállított pozíciói vannak 0°, 15°, 30° és 45°-nál és beállítható bármely közbenső szögben.

- Csúsztassa a vezető szerelvényt a vezetősín (4) mögé (T2 ábra).
- Lazítsa meg a rögzítő gombot (51) és forgassa a vezetőt addig, amíg a fűrészlappal 90°-os szöget zár be.
- Gérvágáshoz állítsa be a kívánt szöget (T3 ábra).
- Húzza meg a rögzítő gombot.
- Lazítsa meg a szárnyas anyákat (106).
- Állítsa be a vezető profilt (105) olyan távolságban a fűrészlaptól, hogy a fűrészlap ne legyen a vezető útjában.
- Húzza meg a szárnyas anyákat.

Használati utasítások



Mindig tartsa be a biztonságtechnikai előírásokat és az idevonatkozó rendszabályokat.

- Mindig a megfelelő fűrészlapot szereljen a készülékre. Ne használjon túlságosan kopott fűrészlapot. A fűrész maximális fordulatszámra nem lehet nagyobb, mint a fűrészlapé.
- Ne kísérletezzen túlságosan kicsi munkadarabok vágásával.
- Ne gyakoroljon túl nagy nyomást a fűrészlapra. Hagyja a saját ütemében vágni. Ne erőltesse a munkamenetet.
- A vágás megkezdése előtt engedje a motort teljes fordulatszámra felpörögni.
- Ellenőrizze, hogy minden rögzítő gomb és kar meg legyen húzva.
- Soha ne használja a fűrész szabadkézi vágásra!
- Soha ne használja a fűrész hornyolásra!
- Ne fűrészlapon vetemedett, hajlott vagy görbült munkadarabot. Legalább a munkadarab egyik oldala legyen egyenes és sima, hogy a hasító vezetőt, vagy gérvetőt követhesse.
- Mindig támassza meg a hosszú munkadarabokat, hogy a visszaütést megelőzze.
- A vágó területéről soha ne vegyen el semmilyen nyereséket munka közben, ha a fűrészlap mozgásban van.
- Soha ne használja a készüléket úgy, hogy a felső fűrészlap védőburkolat nincs a helyén!

A készülék be- és kikapcsolása (U ábra)

A be/ki üzemi kapcsolónak van egy nullfeszültség funkciója: ha az áramellátás bármilyen okból megszakad, a kapcsolót újra kell aktiválni.

- A készülék bekapcsolásához nyomja meg a zöld start gombot (112).
- A készülék kikapcsolásához nyomja meg a piros stop gombot (113).

Alapvágások

Hasítás / Hosszvágás (A, S1, S2, T1 és V ábra)

- Állítsa a dőlés szöget 0°-ba.
- Állítsa be a kívánt fűrészlap magasságot.
- Állítsa be a vezetőt hasításra / hosszvágásra.
- Tartsa a munkadarabot az asztalon, egyenesen a vezetőhöz tolva. A munkadarab és a fűrészlap között legyen körülbelül 25 mm távolság.
- Tartsa mindkét kezét a fűrészlap útjától távol.

- Kapcsolja be a készüléket, és hagyja, hogy felpörögjön a maximális fordulatszámra.
- Lassan vezesse be a munkadarabot a felső védőburkolat alá, szorosan a vezetőnek nyomva. Hagyja a fűrészfogakat szabadon vágni, ne erőltesse a munkadarabot a fűrészlapon keresztül. A fűrészlap sebessége állandónak kell maradnia.
- Mindig használjon nyomódarabot (114), ha a fűrészlap közelébe érkezik.
- Ha befejezte a fűrészelést, kapcsolja ki a készüléket, hagyja a fűrészlapot teljesen megállni és távolítsa el a munkadarabot.



- Soha ne nyomja vagy tartsa a szabad vagy levágott részét a munkadarabnak.
- Mindig használjon nyomódarabot, ha kis munkadarabot fűrészel.

Szögvágás

- Állítsa be a kívánt vágásszöget.
- Járjon el a hosszvágás fejezetben leírtak szerint.

Keresztvágás (A, S1, S2, T2 és W ábra)

- Állítsa a dőlés szöget 0°-ba.
- Állítsa be a kívánt fűrészlap magasságot.
- Állítsa be a vezetőt keresztvágáshoz.
- Tartsa a munkadarabot (115) az asztalon, egyenesen a vezetőhöz tolva (105). A munkadarab és a fűrészlap között legyen körülbelül 25 mm távolság.
- Tartsa mindkét kezét a fűrészlap útjától távol.
- Kapcsolja be a készüléket, és hagyja, hogy felpörögjön a maximális fordulatszámra.
- Tartsa a munkadarabot szorosan a vezetőhöz nyomva és lassan mozgassa a vezető szerelvényvel együtt addig, amíg a munkadarab a felső védőburkolat alá kerül. Hagyja a fűrészfogakat szabadon vágni, ne erőltesse a munkadarabot a fűrészlapon keresztül. A fűrészlap sebessége állandónak kell maradnia.
- Ha befejezte a fűrészelést, kapcsolja ki a készüléket, hagyja a fűrészlapot teljesen megállni és távolítsa el a munkadarabot.

Keresztvágás ferdeszögben

- Állítsa be a kívánt vágásszöget.
- Járjon el a keresztvágás fejezetben leírtak szerint.

Gérvágás (T3 ábra)

- Állítsa be vezetőt a kívánt szögbe.
- Járjon el a keresztvágás fejezetben leírtak szerint.

Összetett gérvágás

Ez a vágástípus a szög- és gérvágás kombinációja.

- Állítsa be a kívánt vágásszöget.
- Állítsa be vezetőt a kívánt szögbe.
- Járjon el a gérvágás fejezetben leírtak szerint.

Porelszívás

A készülék egy 28 mm-es porelszívó csomaggal van felszerelve a felső fűrészlap védőburkolaton és egy 100mm-es másik porelszívó porttal a rögzített védőburkolat oldalán.

- A munkavégzés alatt mindig csatlakoztasson egy megfelelő porelszívó berendezést a készülékre.
- Amikor csak lehetséges, mindig olyan elszívó berendezést csatlakoztasson a készülékhez, amely megfelel az idevonatkozó szabályozásban előírt porkibocsátási értéknek.

Karbantartás

Az Ön DEWALT készüléke minimális karbantartás mellett hosszú távú felhasználásra lett tervezve. A készülék folyamatos megfelelő működése nagymértékben függ az alapos ápolástól és a rendszeres tisztítástól.



Tisztítás

Tartsa a készülék levegőréseit tisztán, biztosítsa, hogy mindig nyitottak legyenek; és rendszeresen tisztítsa meg a motorházat egy puha ronggyal.

- Rendszeresen tisztítsa az asztallapot.
- Rendszeresen tisztítsa a vezető szerelvényt.
- Rendszeresen tisztítsa a porgyűjtő rendszert.

Környezetvédelem



Elkülönített begyűjtés. Ezt a készüléket el kell különíteni a normál háztartási hulladéktól.

Egy napon, mikor készüléke eléri technikai élettartamának végét, vagy nincs további szüksége rá, gondoljon a környezetvédelemre. A terméket a normál háztartási hulladéktól elkülönítve kell megsemmisíteni.



Az elhasznált termékek és csomagolások elkülönített begyűjtése lehetővé teszi, ezek újrahasznosítását. Újrahasznosított vagy újra feldolgozott anyagok segítségével a környezetszennyezés, illetve a nyersanyagok iránti igény nagymértékben csökkenthető.

A helyi előírások rendelkezhetnek az elektromos készülékek háztartási hulladéktól elkülönített begyűjtéséről, helyhatósági hulladéklerakó helyeken vagy a kereskedők által új termék megvásárlásakor.

DEWALT termékeire az élettartamuk lejártával visszavételi lehetőséget kínál. Ez a szolgáltatás ingyenes. Ha igénybe veszi ezt a szolgáltatást, kérjük, juttassa el készülékét a legközelebbi DEWALT szervizbe, melyekről a Magyarországi Képviseletnél érdeklődhet.

A szervizzel kapcsolatban a következő Internet oldalon is felvilágosítást kaphat:

www.2helpU.com.

EU-TANUSÍTÁS



D27400/D27400T

DEWALT tanúsítja, hogy ezek az elektromos szerszámok megfelelnek a következő irányelveknek és szabványoknak: 98/37/EEC, 89/336/EEC, 73/23/EEC, EN 61029-1, EN 61029-2-4, EN 55014-2, EN 55014, EN 61000-3-2 és EN 61000-3-3.

További információért, kérjük, lépjen kapcsolatba a DEWALTtal az alábbi címen.

L_{pA} (hangnyomásszint)

dB(A)* 97

L_{WA} (hangteljesítményszint) dB(A) 106

*A munkahelyre vonatkozó emissziós érték.

Műszaki és Termékfejlesztési Igazgató

Horst Großmann

DEWALT, Richard-Klinger-Straße 40,

D-65510, Idstein, Germany

TÜV Rheinland

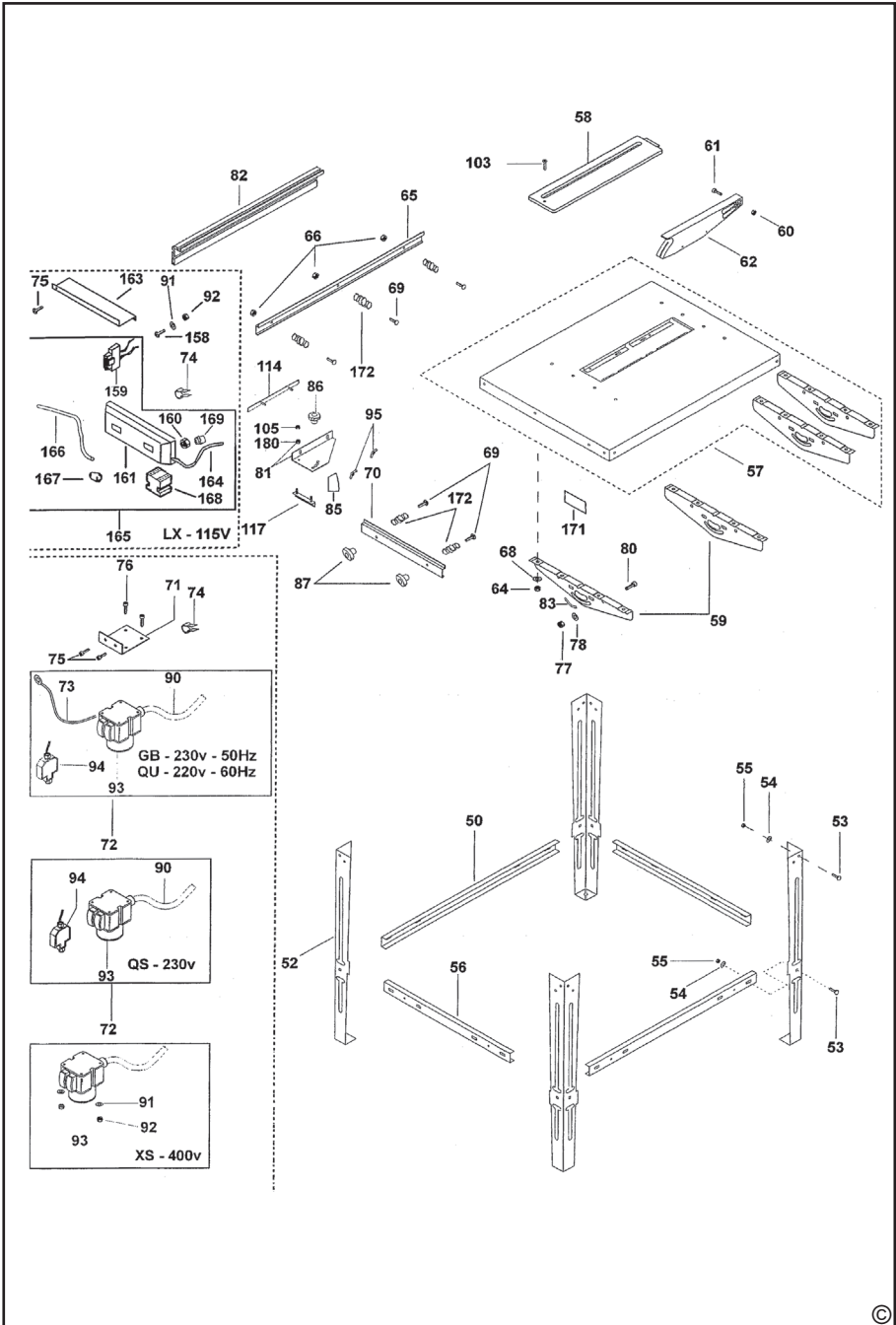
Product and Safety GmbH (TRPS)

Am Grauen Stein 1

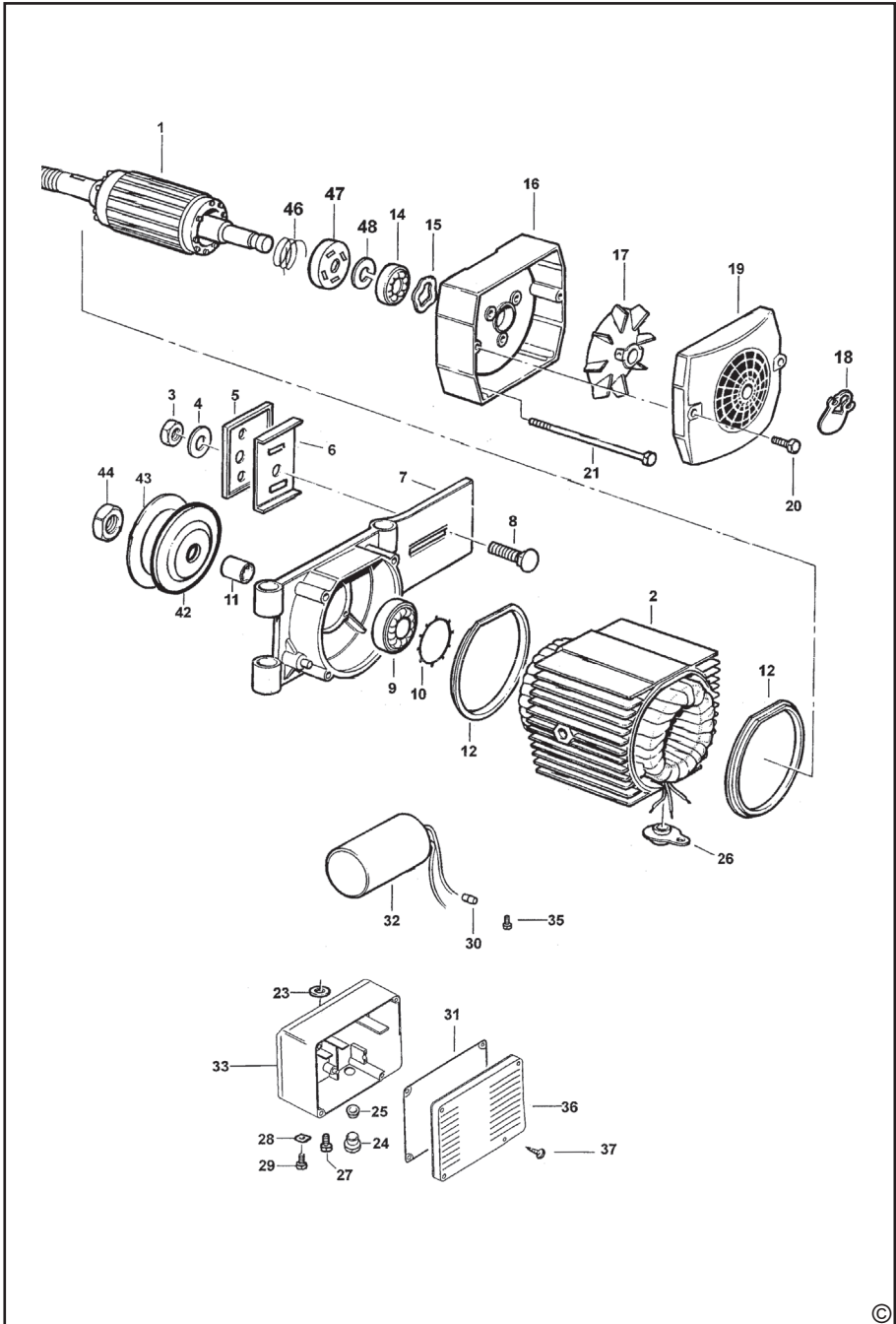
D-51105 Köln

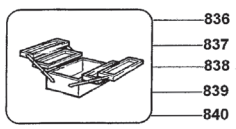
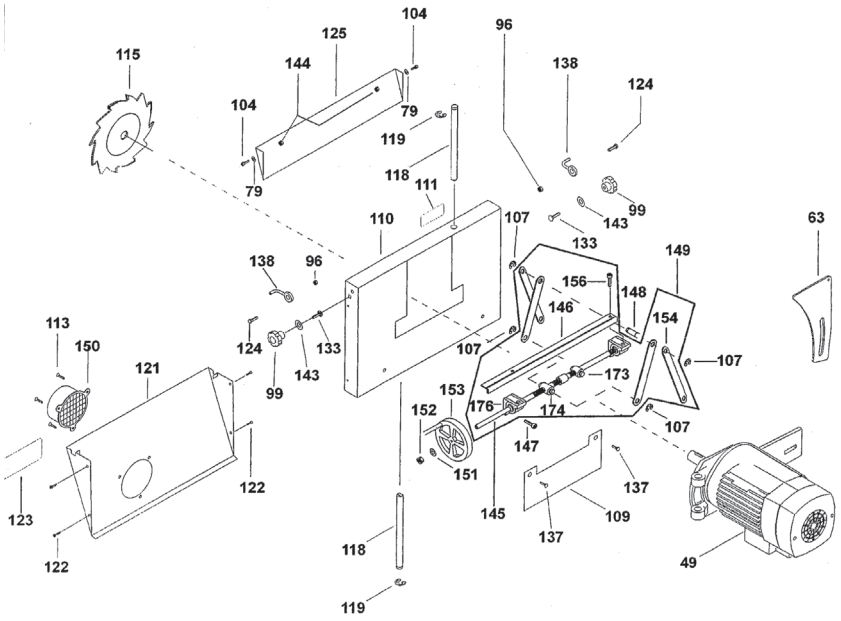
Germany

D27400 ---- B Tisch STANDORTSÄGE 2



D27400 - - - - B Motor STANDORTSÄGE 2





DEWALT Európai Elektromos Kéziszerszám (EK) Garancia Szerződési Feltételek (Vállalkozásoknak)

A DEWALT bízik az Elektromos Kéziszerszámai minőségében ezért kiváló garanciális feltételeket nyújt a termékek használói számára. Ezen nyilatkozat csak kiegészítéseként szolgál és semmilyen módon nem sérti az Ön szerződéses jogait mint professzionális felhasználó vagy törvényes jogait mint magán, nem-professzionális felhasználó. A garancia az Európai Unió tagállamai valamint az Európai Szabadkereskedelmi Társulás területén érvényes.

1. EGY ÉVES DEWALT Európai EK Garancia

Ha az Ön DEWALT Elektromos Kéziszerszáma meghibásodik bármilyen anyag vagy gyártási hibának köszönhetően a vásárlástól számított 12 hónapon belül, a DEWALT, az alábbi 2 – 4 szekciókban taglalt garanciális feltételeknek megfelelően, kicserélheti az összes hibás alkatrészt térítésmentesen vagy, saját belátása szerint, a teljes szerszámot térítésmentesen.

2. Általános feltételek

- 2.1 A DEWALT Európai EK Garancia a DEWALT termék eredeti tulajdonosának áll rendelkezésére, aki a terméket hivatalos DEWALT európai viszonteladótól vásárolta szakmai felhasználási céllal. A DEWALT Európai Elektromos Kéziszerszám Garancia nem érvényes olyan személyek számára, akik a DEWALT terméket viszonteladás vagy bérbeadási szándékkal vásárolták.
- 2.2 A garancia nem ruházható át. A garancia a DEWALT termék eredeti tulajdonosa számára érhető el, aki a fentebb meghatározott vásárlási feltételeknek megfelel.
- 2.3 A Garancia DEWALT Elektromos Kéziszerszámokra érvényes (kivéve a garancia hatálya alá nem tartozó termékek)
- 2.3 A garanciális időtartam alatt történő termék javítás vagy csere nem eredményezi a garancia meghosszabbítását vagy újraindulását. A garanciális időtartam a vásárlás napjától lép életbe és 12 hónapon át tart.
- 2.4 A DEWALT fenntartja a jogot, hogy visszautasítson bármilyen garanciális igénylést, amennyiben a hivatalos szervíz véleménye szerint a meghibásodás nem anyag vagy gyártási hibának köszönhető, vagy a garanciális igénylés nem felel meg a DEWALT Európai Elektromos Kéziszerszám Garancia feltételeinek.
- 2.5 A felmerülő szállítási költséget a DEWALT termék használója és annak vásárlási helye, valamint

a DEWALT termék használója és a DEWALT Hivatalos Szervíz Központ között a DEWALT Garancia nem fedezi.

3. A DEWALT Európai EK Garancia hatálya alá nem tartozó termékek

Az alábbi termékeket nem tartoznak a DEWALT EK Garancia hatálya alá:

- 3.1 Azon termékek amelyek nem a DEWALT európai specifikációinak megfelelően készültek vagy nem hivatalos beszállítótól kerültek importálásra az Európai Unió tagállamain kívülről, vagy az Európai Szabadkereskedelmi Társulás területén kívülről.
- 3.2 Olyan fogyóeszköznek minősülő tartozékok, amelyek a munkadarabbal kerülnek közvetlen érintkezésbe, pl.: fűrészárak, fűrészlapok, csiszolókorongok.
- 3.3 Sorozatgyártásra használt termékek, eszkbőrlő cégek számára eladott termékek, szolgáltatási szerződésben lévő termékek, illetve a B2B szerződésnek kivétel képeznek, ezekre különleges garanciális feltételek érvényesek, melyet a beszállítói szerződés taglalt.
- 3.4 A DEWALT partnerei általt szállított, DEWALT márkajelzéssel ellátott termékeket, termékspecifikus garanciális vagy szavatossági feltételek illetnek. Lásd a termékhez mellékelt tájékoztatót.
- 3.5 Olyan garanciális javításra benyújtott, egy szett részét képező termék, melyen a gyártási dátum kód nem egyezik a szett többi részével vagy a vásárlás dátumával.
- 3.6 Kéziszerszámok, ruházat, védőruházat
- 3.7 Gyártáshoz/Tömeggyártáshoz/Termeléshez felhasznált vagy nagy megterhelés alatt álló termékek, kivéve a DEWALT szervíz által támogatott gyártási folyamatok.

4. Kivételek a Garanciális igény alól

A garanciális igény visszautasítható az alábbi esetekben:

- 4.1 A DEWALT szervíz számára nem bizonyítható egyértelműen, hogy a meghibásodás anyag vagy gyártási hibának köszönhető.
- 4.2 A meghibásodás oka rendeltetészerű használatból fakadó elhasználódás. Lásd a 4.14-es szekciót. Minden termék ki van téve a használatból fakadó elhasználódásnak. Fontos a megfelelő termék kiválasztása.
- 4.3 A termék dátum kódja és a szeriászáma nem azonosítható.
- 4.4 Az eredeti vásárlást igazoló bizonylat nem kerül felmutatásra az igény benyújtásánál.
- 4.5 Nem rendeltetészerű használatból fakadó sérülések, beleértve a termék leejtését, a véletlen

baleseteket vagy a használati útmutatónak nem megfelelő használatot.

- 4.6 A DEWALT által nem jóváhagyott kiegészítők használatából vagy a használati útmutatóban nem szereplő kiegészítők használatából fakadó sérülések.
- 4.7 Bármely termék, mely az eredeti termékhez képest módosításra került.
- 4.8 Bármely termék, amelyet nem DEWALT szervíz javított meg vagy kísérelt meg megjavítani vagy amelynél a szerelő nem eredeti DEWALT alkatrészeket használt.
- 4.9 Túlterhelésből fakadó meghibásodás vagy részleges meghibásodás után történő további használat.
- 4.10 Nem megszokott környezetben történő használat, beleértve olyan esetet, mely során folyadék vagy egyéb anyag került a termékbe.
- 4.11 Hiányos karbantartás vagy az elhasználódott részek cseréjének elmulasztása.
- 4.12 A termék hiányosan vagy nem eredeti darabokkal került leadásra.
- 4.13 A termék meghibásodása a használója által történt, nem a használati útmutatónak megfelelő beállításból vagy összeszerelésből fakad. *Mindezen termék alapos átvizsgálásra került gyártás során. Bármely szállításkor észrevett hibát vagy rossz beállítást azonnal jelezni kell az eladónak.*
- 4.14 Komponens meghibásodása rendeltetészerű használatból fakadóan. A rendeltetészerűen elhasználódó komponensek többek között, de nem kizárólag, az alábbiak:

Általános Alkatrészek

- Szénkefék
- Vezeték szettek
- Burkolatok
- Tokmányok
- Peremek
- Tárcsa tartók
- Tömítések
- O gyűrűk
- Zsírok, kenőanyagok

Termék-specifikus alkatrészek

- Szervíz készletek

Szögezők

- O gyűrűk
- Ütőszögek
- Rugók
- Ütközők

Kalapácsok

- Ütőmechanika
- Hengerek
- Szerszámtartó
- Racsnik

Ütvecsavarozók

- Üllő
- Bittartó
- Ütő rész

5. Garanciális igény benyújtása

- 5.1 A garanciális igény benyújtásához lépjen kapcsolatba a termék értékesítőjével vagy az Önhöz legközelebb lévő hivatalos DEWALT szervizzel (www.2helpU.com).
- 5.2 Jutassa vissza a DEWALT terméket az értékesítőjéhez vagy egy hivatalos DEWALT szervízhez valamennyi alkatrészszel és az eredeti vásárlást igazoló bizonylattal.
- 5.3 A hivatalos DEWALT szervíz megvizsgálja a terméket és jóváhagyja vagy visszautasítja a garanciális javítási kérelmet.
- 5.4 Amennyiben a garanciális javítás során a szerelők elhasználódott komponenseket fedeznek fel, a szervíz árajánlatot küldhet Önnek ezen komponensek javításáról vagy cseréjéről.
- 5.5 A termékek rendszeres karbantartásának elmulasztása a jövőbeli igények visszautasítását okozhatja.
- 5.6 A javítás elkészültekor a szervíz a terméket visszajuttatja oda, ahol a garanciális igényt benyújtották.

6. Érvénytelen garanciális igények

- 6.1 A DEWALT fenntartja a jogot, hogy visszautasítson bármilyen garanciális igényt, amennyiben a hivatalos szervíz szerint az nem felel meg a DEWALT Európai Garancia feltételeinek.
- 6.2 Amennyiben a garanciális igény visszautasításra került a hivatalos DEWALT szervíz által, a visszautasítás oka megküldésre kerül az igénylő számára a teljes javítás árajánlatával együtt. Amennyiben a garanciális igény visszautasításra került az újraösszeszerelés és a szállítás költsége az igénylő számára kiszámlázásra kerülhet.

7. Felhasználói feltételekben beálló változások

- 7.1 A DEWALT fenntartja a jogot, hogy felülvizsgálja és módosítsa a garancia feltételeit, az időtartamot és a termék jogosultságot értesítés nélkül, amennyiben azt szükségesnek tartja.
- 7.2 A jelenlegi DEWALT Európai Elektromos Kéziporszám Garancia feltételei elérhető a www.2helpU.com oldalon, a helyi DEWALT értékesítőknél, valamint kérhető a DEWALT magyarországi képviselőjétől.

JÓTÁLLÁSI FELTÉTELEK

Gratulálunk Önnek ezen magas minőséget képviselő DeWALT készülék megvásárlásához! Fogyasztók részére értékesített termékeinkre:

**10.000,- Ft – 100.000,- bruttó értékhatár között 1 év,
100.001,- Ft – 250.000,- Ft bruttó értékhatár között 2 év
250.000,- Ft bruttó értékhatár felett 3 év
időtartamú jótállást vállalunk.**

Az áru hibás teljesítése esetén a fogyasztót a jogszabály szerinti kellékszavatossági jogok gyakorlása térítésmentesen megilleti, e jogait a jótállás nem érinti.

- 1) A Stanley Black & Decker Hungary Kft. a jótállás, kellék- és termékszavatosság alapján végzett igényérvényesítést a 19/2014. (IV.29.) NGM rendelet és a 151/2003. (IX.22.) Kormányrendelet szerint végzi a jótállási idő, illetve a kellék- és termékszavatossági jogok érvényesíthetőségének teljes időtartama alatt, aszerint, hogy a szerződés megkötésekor vagy azt megelőzően rendelkezésre álló, és kapcsolódó reklámokban foglalt feltételek szerint felel a hibás teljesítésért. Az igényérvényesítés lehetősége az ár részét képező, vagy azzal összekapcsolt digitális tartalomra és digitális szolgáltatásra is kiterjed.
 - a) A fogyasztó jótállási igényét a jótállási jeggyel érvényesítheti, ezért kérjük azt őrizze meg. Nem tehető az érvényesítés feltételévé a termék felbontott csomagolásának a fogyasztó általi visszaszolgáltatása.
 - b) Vásárláskor a forgalmazónak (kereskedőnek) a jótállási jegyben fel kell tüntetnie a vállalkozás nevét, a termék azonosítására alkalmas megnevezését és típusát, továbbá – ha van – gyártási számát, a gyártó nevét, címét, ha nem azonos a vállalkozással, valamint a szerződéskötés, illetve a termék fogyasztó részére történő átadásának vagy vállalkozás általi üzembe helyezésének időpontját. A jótállási jegyet a forgalmazó (kereskedő) nevében eljáró személynek alá kell írnia és a kereskedés azonosítására alkalmas tartalmú (minimum cégnév, üzlet címe) bélyegzővel olvashatóan le kell bélyegezni, továbbá elektronikus dokumentumon történő átadás esetén tartalmaznia kell az elektronikus aláírást. Kérjük, kísérvé figyelemmel a jótállási jegy megfelelő érvényesítését, mivel a kijelölt szerviznek a jótállási igény érvényes jótállási jeggyel érvényesíthető. Amennyiben a jótállási jegy szabálytalanul került kiállításra, jótállási igényével kérjük forduljon a terméket az Ön részére értékesítő partnerünkhöz (kereskedőhöz). Az előírt tartalmú jótállási jegyet a vállalkozás elektronikus úton is átadhatja a fogyasztó részére, ha annak tartalma megfelel a fenti követelményeknek, és amelyre legkésőbb a termék átadása vagy üzembe helyezése napján köteles. Amennyiben nem közvetlen megküldéssel kerül sor az átadásra, hanem letöltést biztosító elérési cím formájában, úgy a letölthetőség a jótállási idő végéig nem szüntethető meg.
 - c) A jótállási jegy szabálytalan kiállítása vagy a fogyasztó rendelkezésére bocsátásának elmaradása nem érinti a jótállási érvényességét. Kérjük, hogy a jótállási jegyben kívül a nyugtát vagy számlát is szíveskedjen megőrizni a gyorsabb és hatékonyabb ügyintézés érdekében, mert a szerződés megkötése az ellenérték megfizetését igazoló bizonylattal is bizonyítható.
 - d) Elvesztett jótállási jegyet csak a fogyasztói szerződés létrejöttét igazoló nyugta vagy számla ellenében tudunk pótolni!
- 2) Nem terjed ki a jótállás:
 - a) amennyiben a hiba oka rendeltetésellenes, illetve a mellékelt magyar nyelvű használati kezelési útmutatóban foglaltaktól eltérő használat, átalakítás, szakszerűtlen kezelés, helytelen tárolás, elemi kár

vagy egyéb a vásárlás után a fogyasztó érdekkörében keletkezett ok miatt következik be;

- b) azon alkatrészekre, amelyek esetében a meghibásodás a jótállási időn belüli rendeltetéseszerű használat mellett az alkatrészek természetes elhasználódása, kopása miatt következett be (így különösen: fűrészlánc, fűrészlap, gyalukés, meghajtósíj, csapágyak, szénkefe, csillagkerék);
 - c) a készülék túlterhelése miatt jelentkező hibákra, amelyek a hajtómű meghibásodásához, vagy egyéb ebből adódó károkhöz vezetnek;
 - d) a termék nem hivatalos szervizben történt javításából eredő hibákra;
 - e) az olyan károsodásokra, amelyek nem gyári kiegészítő készülékek és tartozékok használatából adódnak amennyiben a jótállásra kötelezett a szakszerviz vagy szakvélemény által bizonyítja, hogy a hiba a fenti okok valamelyikére vezethető vissza.
- 3) A termék meghibásodása esetén a fogyasztót az alábbi jogok illetik meg:
 - a) A fogyasztó elsősorban a kijavítás vagy csere iránti igényét a választása szerint a vállalkozás székhelyén, bármely telephelyén, fióktelepén, illetve kijavítás iránti igényét közvetlenül a jótállási jegyben feltüntetett javítószolgálatnál is érvényesítheti. Termékszavatosság keretében a fogyasztó a jótállási jegyben feltüntetett gyártótól vagy forgalmazótól is követelheti a hiba kijavítását vagy a termék kicserélését, melyre a forgalomba hozatalától számított két év elteltéig van lehetősége.
 - b) Kérjük, hogy a hiba felfedezését követő legrövidebb időn belül szíveskedjen azt a vállalkozásnál vagy a szervizben bejelenteni. A fogyasztónak az árut a kijavítás vagy kicserélés teljesítése érdekében a vállalkozás rendelkezésére kell bocsátania. A vállalkozásnak a saját költségére kell biztosítania a kicserélt áru visszavételét.
 - c) Ha a fogyasztási cikk a vásárlástól számított három munkanapon belül meghibásodik, a fogyasztó ezen időtartamon belül kérheti annak kicserélését feltéve, hogy a meghibásodás a rendeltetéseszerű használat akadályozza. A hiba fennállásának, vagy a rendeltetéseszerű használatot akadályozó mérték megállapításához a kereskedő/gyártó a szakszerviz közreműködését kérheti / vagy szakvéleményt szerezhet be.
 - d) Amennyiben a jótállási igény bejelentését követően a vállalkozás az igény teljesíthetőségéről azonnal nem tud nyilatkozni, úgy öt munkanapon belül, igazolható módon értesítenie kell a fogyasztót az álláspontról.
 - e) A vállalkozásnak, illetve a javítószolgálatnak törekednie kell arra, hogy a kijavítást vagy kicserélést legfeljebb 15 napon belül megfelelő minőségben elvégezze, elvégeztesse. Ha a kijavítás vagy kicserélés időtartama a 15 napon meghaladja, akkor a vállalkozás a fogyasztót tájékoztatni köteles annak várható időtartamáról. A tájékoztatás a fogyasztó előzetes hozzájárulása esetén, elektronikus úton vagy a fogyasztó általi átvételre alkalmas más módon történik.
 - Ha a jótállási időtartam alatt a termék első alkalommal történő javítása során megállapítását nyer, hogy a termék nem javítható, úgy a fogyasztó eltérő rendelkezése hiányában 8 napon belül ki kell cserélni. Ha a cserére nincs lehetőség, úgy a megfizetését igazoló bizonylaton szereplő bruttó vételárát 8 napon belül köteles a vállalkozás a fogyasztó részére visszatéríteni.
 - Ha a jótállási időtartam alatt a termék 3 alkalommal történő javítást követően ismét meghibásodik - a fogyasztó eltérő rendelkezése hiányában, valamint ha a fogyasztó nem igényli a vételár arányos leszállítását, és nem kívánja a terméket a vállalkozás költségére kijavítani vagy mással kijavíttatni -, úgy a megfizetését igazoló bizonylaton szereplő bruttó

vételárat 8 napon belül köteles a vállalkozás a fogyasztó részére visszatéríteni.

- Ha a termék kijavítására a vállalkozás részére való közléstől számított 30 napig nem kerül sor, a fogyasztó eltérő rendelkezése hiányában a vállalkozás köteles a terméket a határidő eredménytelen elteltét követő 8 napon belül kicserélni. Ha a cserére nincs lehetőség, úgy a megfizetést igazoló bizonylaton szereplő bruttó vételárat 8 napon belül köteles a vállalkozás a fogyasztó részére visszatéríteni.

- f) A fogyasztó az ellenszolgáltatás arányos leszállítását igényelheti, vagy a szerződéstől elállhat, ha a kötelezett a kijavítást vagy a kicserélést nem vállalta, e kötelezettségének nem tud eleget tenni, vagy ha a jogosultnak a kijavításhoz vagy kicseréléshez fűződő érdeke megszűnt. Az ellenszolgáltatás leszállítása akkor arányos, ha annak összege megegyezik a fogyasztónak szerződés szerinti teljesítés esetén járó, valamint a fogyasztó által ténylegesen megkapott áru értékének különbözetével.
- g) A vállalkozás megtagadhatja az áru szerződésszerűvé tételét, ha a kijavítás, illetve a kicserélés lehetetlen, vagy ha az aránytalan többletköltséget eredményezne a vállalkozásnak, figyelembe véve valamennyi körülményt, ideértve a szolgáltatás hibátlan állapotban képviselt értékét, valamint a szerződésszegés súlyát.
- h) A fogyasztó akkor is jogosult - a szerződésszegés súlyához igazodva - az ellenszolgáltatás arányos leszállítását igényelni, vagy az adásvételi szerződést megszüntetni, ha
- a vállalkozás nem végezte el a kijavítást vagy kicserélést, vagy elvégezte azt, de részben vagy egészben nem teljesítette, vagy megtagadta az áru szerződésszerűvé tételét;
 - ismételt teljesítési hiba merült fel, annak ellenére, hogy a vállalkozás megkísérelte az áru szerződésszerűvé tételét;
 - a teljesítés hibája olyan súlyú, hogy azonnali árszállítást vagy az adásvételi szerződés azonnali megszüntetését teszi indokoltá; vagy
 - a vállalkozás nem vállalta az áru szerződésszerűvé tételét, vagy a körülményekből nyilvánvaló, hogy a vállalkozás észszerű határidőn belül vagy a fogyasztónak okozott jelentős érdeksérelem nélkül nem fogja az árut szerződésszerűvé tenni.
- i) A fogyasztó adásvételi szerződés megszüntetésére vonatkozó kellékszavatossági joga a vállalkozásnak címzett, a megszüntetésre vonatkozó döntést kifejező jognyilatkozattal gyakorolható.
- j) Jelentéktelen hiba miatt elállásnak nincs helye. Ha a fogyasztó hibás teljesítésre hivatkozva kívánja megszüntetni az adásvételi szerződést, a vállalkozást terheli annak bizonyítása, hogy a hiba jelentéktelen.
- k) Nem számít bele a jótállási időbe a kijavítási időnek az a része, amely alatt a fogyasztó a terméket nem tudta rendeltetésszerűen használni.
- l) A terméknek a kicseréléssel vagy kijavítással érintett részére a jótállási idő újból kezdődik.
- 4) A jótállás keretében tartozó kijavítás vagy csere esetén a vállalkozásnak, illetve a javítószolgáltatásnak a jótállási jegyen fel kell tüntetni:
- a kijavítás iránti igény bejelentésének és a kijavításra történő átvétel időpontját,
 - a hiba okát és a kijavítás módját;
 - a termék fogyasztó részére történő visszaadásának időpontját,
 - a kicserélés tényét és időpontját.

Bizunk termékeink minőségében, ezért kiterjesztett gyártói garanciát kínálunk, mely kedvező formában kiegészíti és semmi esetre sem befolyásolja hátrányosan az Ön törvényes jogait. A gyártói garancia igénybeviteléhez szükséges regisztrációs feltételekről és egyéb részletekről tájékozódjon a <http://service.dewalt.hu> elérhetőségen.

Gyártó:

DEWALT
Richard-Klinger-Straße 11
65510 Idstein,
Germany

Forgalmazó:

Stanley Black & Decker Hungary Kft
1016. Budapest,
Mészáros u. 58/B
Tel.: +36-1-328-55-00

Márkaszerviz

FIXIT Hungary Kft. 3526
Miskolc Zsolcai kapu 9-11. / 49
RMA system: <http://rma.fixit-service.com>
E-mail: dewalt@hu.fixit-service.com
Tel: +36 46 500 385

Stan Tools And Nails Ltd. Kőrosi út 8. 2363 Felsőpákonny
e-mail: info@stanleytools.hu
Tel: +36303398429

Fogyasztói jogvita esetén a fogyasztó a megyei (fővárosi) kereskedelmi és iparkamarák mellett működő békéltető testület eljárását is kezdeményezheti!

Kereskedő által a vásárlással egyidejűleg kitöltendő

Kereskedő neve és címe:

.....

A fogyasztási cikk megnevezése:.....

Típusa:

Gyártási száma:

Szerződéskötés és a termék fogyasztó részére történő átadásának dátuma:

A fogyasztási cikk bruttó vételára:.....,-Ft

..... P.H.

Aláírás

Kereskedő által kitöltendő kicserélés esetén

A fogyasztó a hibás terméket valamennyi tartozékával átadta.

A kicserélés időpontja:

..... P.H.

Aláírás

A hibátlan terméket átvettem.

A kicserélt új termék átvételének időpontja:

.....fogyasztó aláírása

Kijavítás esetén a szerviz tölti ki:

1. javítás

A kijavítási igény bejelentésének és a kijavításra átvétel időpontja

.....

Szervizbe érkezés időpontja:

Munkalap száma:

A bejelentett hiba oka.....

Elvégzett javítás:

.....

Szervizből kiadás időpontja:.....

A fogyasztó részére történő visszaadás időpontja:

Amennyiben a termék nem javítható, a csereigény alapos: igen / nem (aláhúzással jelölendő)

..... P.H.

aláírás

2. javítás

A kijavítási igény bejelentésének és a kijavításra átvétel időpontja

.....

Szervizbe érkezés időpontja:

Munkalap száma:

A bejelentett hiba oka.....

Elvégzett javítás:

.....

Szervizből kiadás időpontja:.....

A fogyasztó részére történő visszaadás időpontja:

Amennyiben a termék nem javítható, a csereigény alapos: igen / nem (aláhúzással jelölendő)

..... P.H.

aláírás

3. javítás

A kijavítási igény bejelentésének és a kijavításra átvétel időpontja

.....

Szervizbe érkezés időpontja:

Munkalap száma:

A bejelentett hiba oka.....

Elvégzett javítás:

.....

Szervizből kiadás időpontja:.....

A fogyasztó részére történő visszaadás időpontja:

Amennyiben a termék nem javítható, a csereigény alapos: igen / nem (aláhúzással jelölendő)

..... P.H.

aláírás

4. javítás

A kijavítási igény bejelentésének és a kijavításra átvétel időpontja

.....

Szervizbe érkezés időpontja:

Munkalap száma:

A bejelentett hiba oka.....

Elvégzett javítás:

.....

Szervizből kiadás időpontja:.....

A fogyasztó részére történő visszaadás időpontja:

Amennyiben a termék nem javítható, a csereigény alapos: igen / nem (aláhúzással jelölendő)

..... P.H.

aláírás

Stanley Black&Decker Hungary Kft kereskedelmi képviselet		
		Tel.
Iroda	1016 Bp. Mészáros u 58/b.	+36-1-328-55-00

Központi Márkaszerviz			
		Tel/fax	
FIXIT Hungary Kft.	Zsolcai kapu 9-11 3526 Miskolc	+36 46 500 385	dewalt@hu.fixit-service.com https://rma.fixit-service.com/
Stan Tools And Nails Ltd.	Kőrösi út 8. 2363 Felsőpakony	+36 303 398 429	info@stanleytools.hu

CZ ZÁRUČNÍ LIST

PL KARTA GWARANCYJNA

H JÓTÁLLÁSI JEGY

SK ZÁRUČNÝ LIST

DEWALT[®]

CZ měsíců
H hónap

12

PL miesięcy
SK mesiacov

CZ Výrobní kód	Datum prodeje	Razítko prodejny Podpis
H Gyári szám	A vásárlás napja	Pecset helye Aláírás
PL Numer seryjny	Data sprzedaży	Stempel Podpis
SK Číslo série	Dátum predaja	Pečiatka predajne Podpis

CZ

Adresy servisu
Band Servis
Klásterského 2
CZ-140 00 Praha 4
Tel.: 00420 244 403 247
Fax: 00420 241 770 167

Band Servis
K Pasekám 4440
CZ-760 01 Zlín
Tel.: 00420 577 008 550,1
Fax: 00420 577 008 559
<http://www.bandservis.cz>

H

FIXIT Hungary Kft.
Zsolcai kapu 9-11
3526 Miskolc
Tel.: +36 46 500 385
e-mail:
dewalt@hu.fixit-service.com
<https://rma.fixit-service.com/>

Stan Tools And Nails Ltd.
Kőrösi út 8.
2363 Felsőpakony
Tel: +36303398429
e-mail: info@stanleytools.hu

PL

Centralny Serwis Gwarancyjny
ERPATECH
ul. Bakaliowa 26
05-080 Mościska
Tel.: (22) 431-05-05
serwis@erpatech.pl

SK

Adresa servisu
Band Servis
Paulínska ul. 22
SK-917 01 Trnava
Tel.: 00421 335 511 063
Fax: 00421 335 512 624

<p>CZ Dokumentace záruční opravy</p>	<p>PL Przebieg napraw gwarancyjnych</p>
<p>H A garanciális javítás dokumentálása</p>	<p>SK Záznamy o záručných opravách</p>

CZ	Číslo	Datum příjmu	Datum zakázky	Číslo zakázky	Závada	Razítko Podpis
H	Sorszám	Bejelentés időpontja	Javítási időpont	Javítási munkalapszám	Hiba jelleg oka	Pecsét Aláírás
PL	Nr.	Data zgłoszenia	Data naprawy	Nr. zlecenia	Przebieg naprawy	Stempel Podpis
SK	Číslo dodávky	Dátum nahlásenia	Dátum opravy	Číslo objednávky	Popis poruchy	Pečiatka Podpis