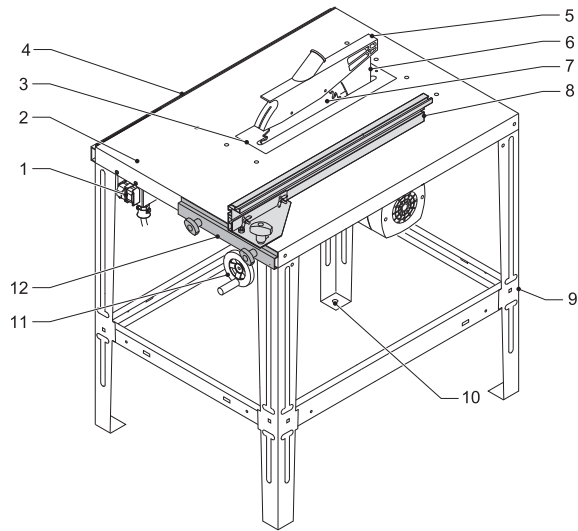

DEWALT®

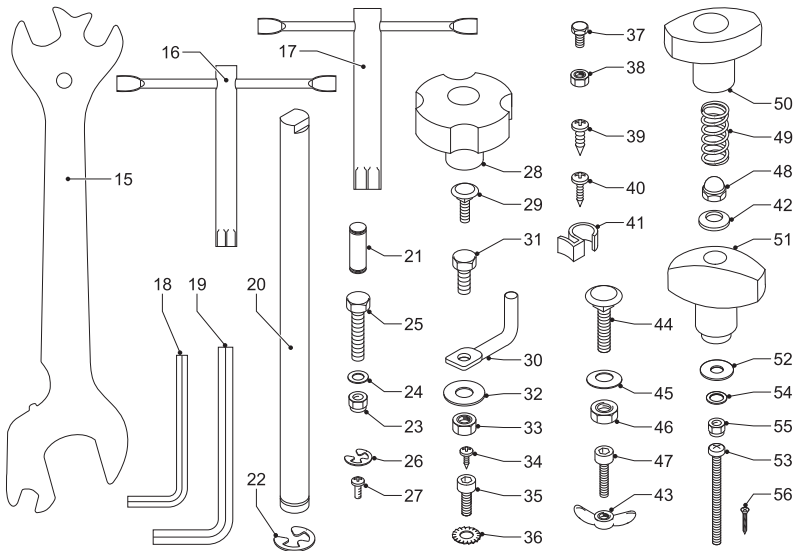
509111-65 CZ

Přeloženo z původního návodu

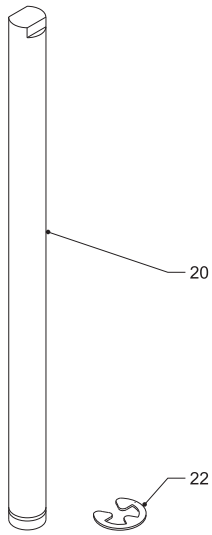
D27400



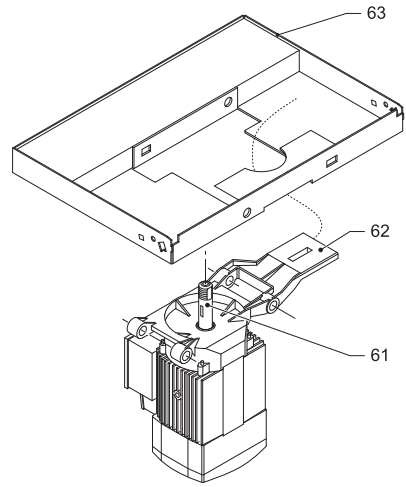
A



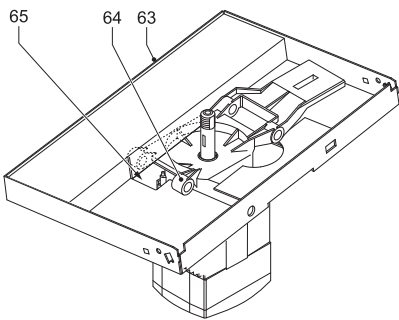
B



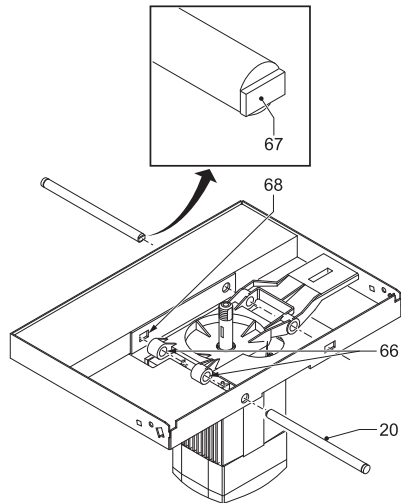
C1



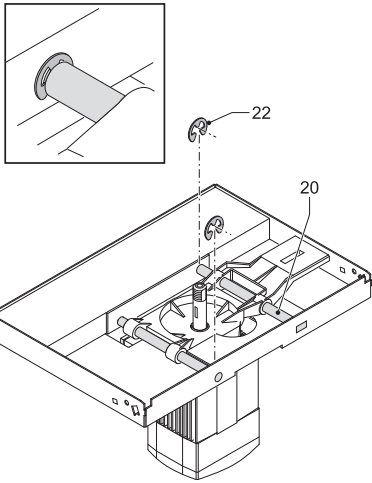
C2



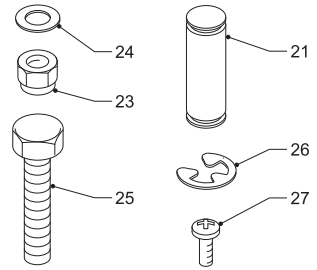
C3



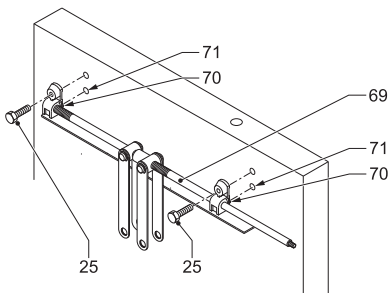
C4



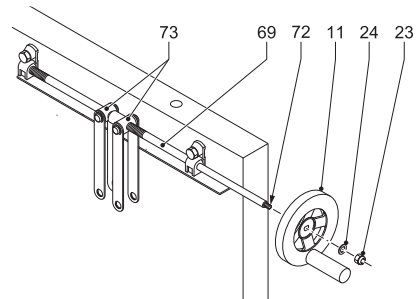
C5



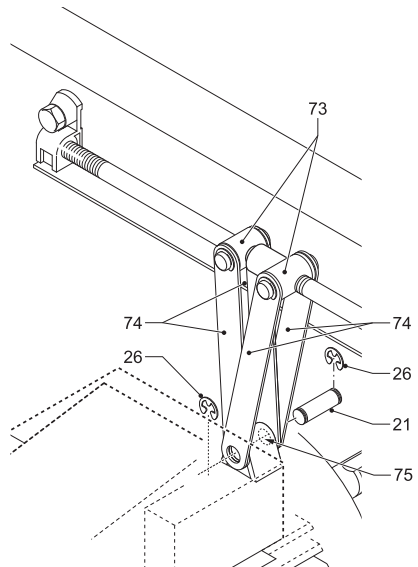
D1



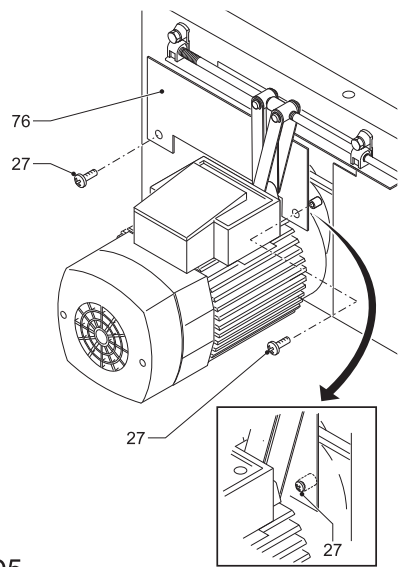
D2



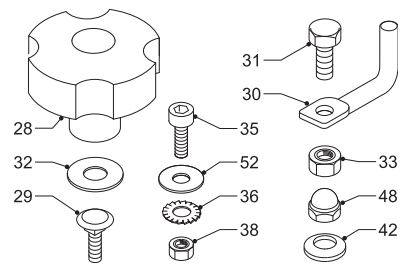
D3



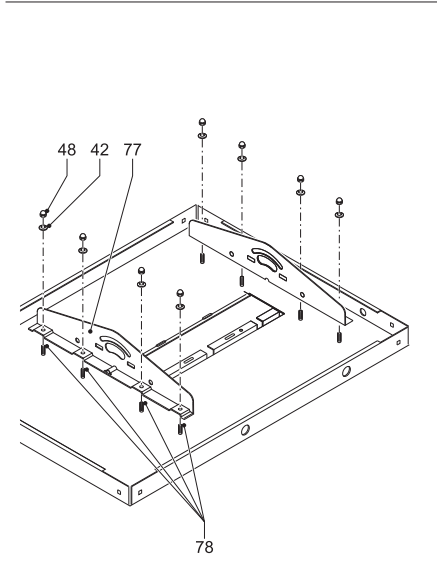
D4



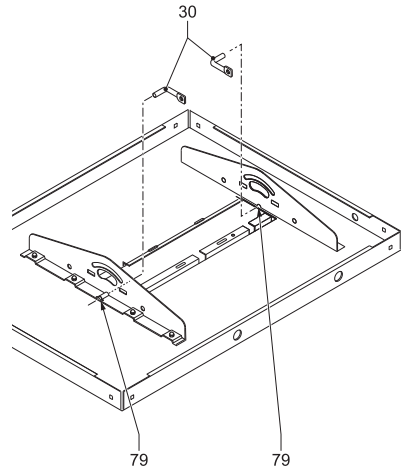
D5



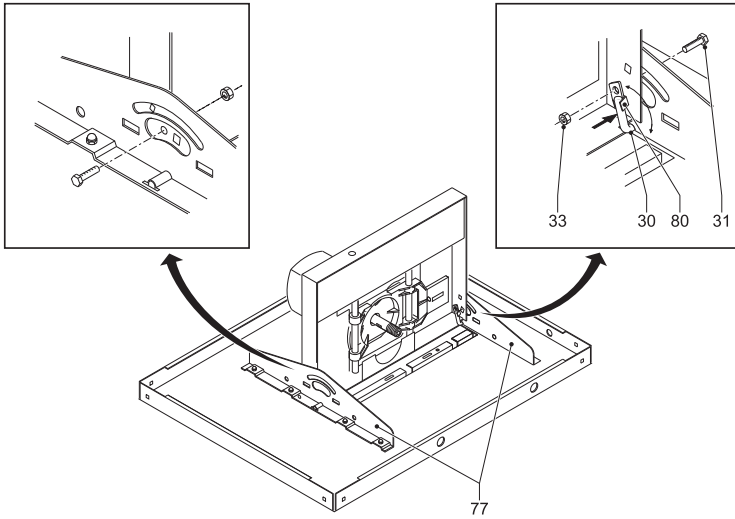
E1



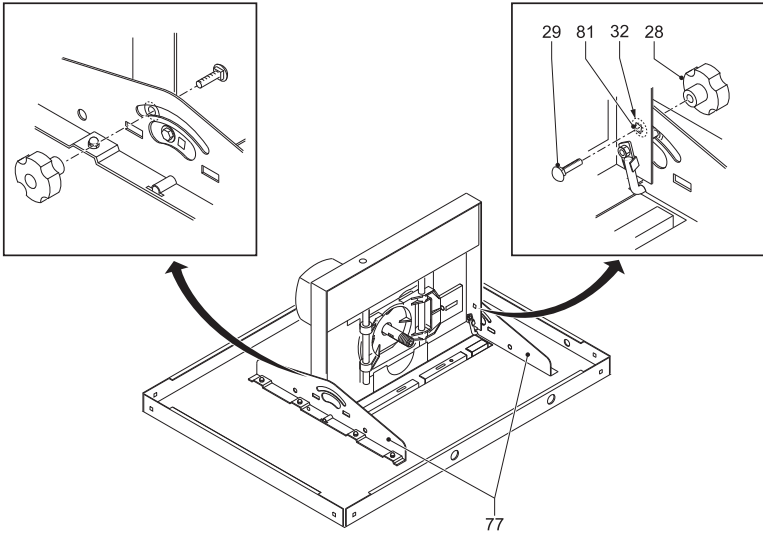
E2



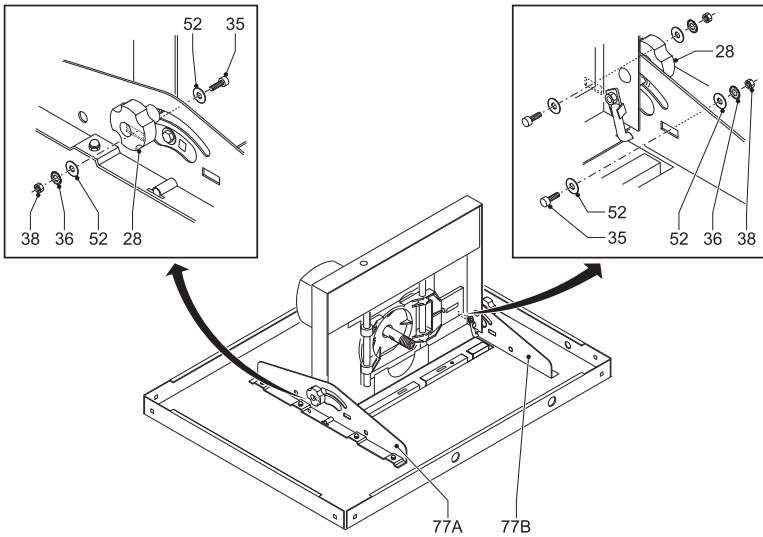
E3



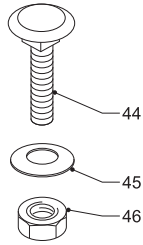
E4



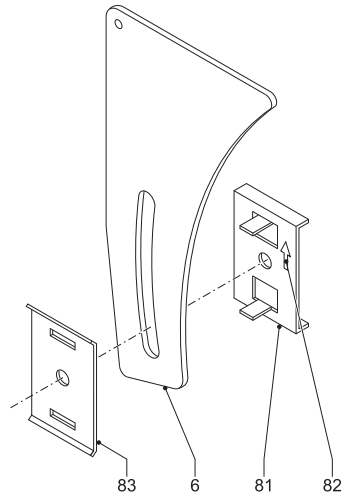
E5



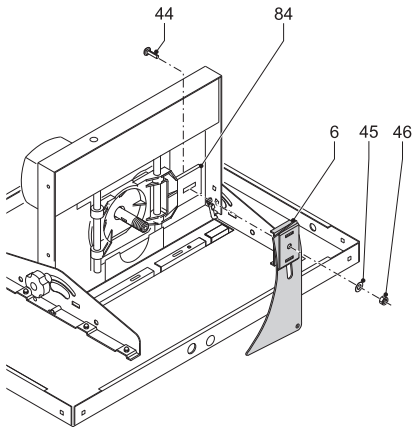
E6



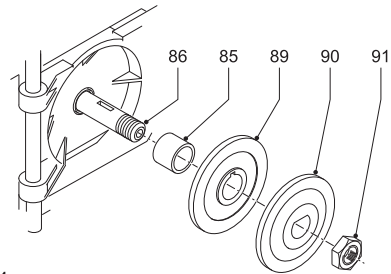
F1



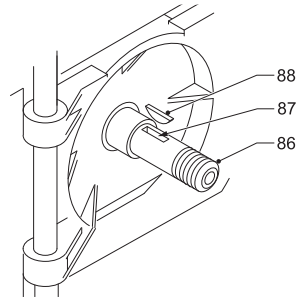
F2



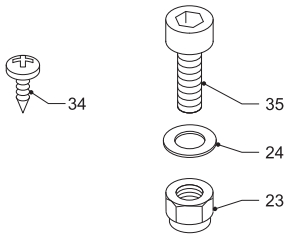
F3



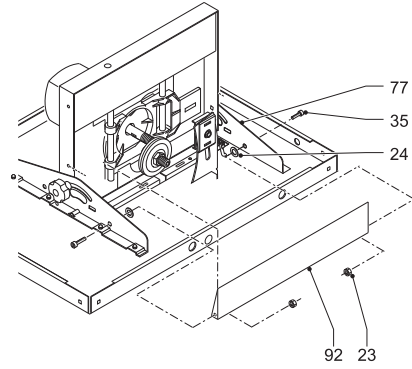
G1



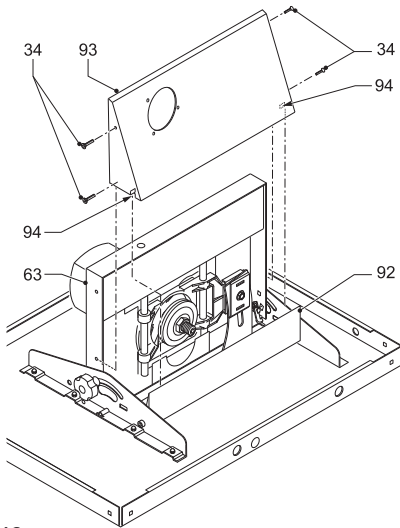
G2



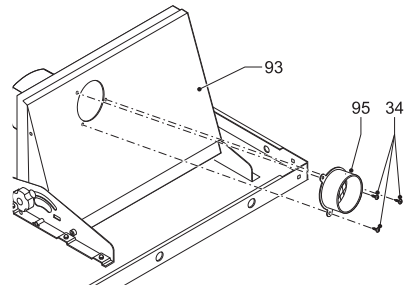
H1



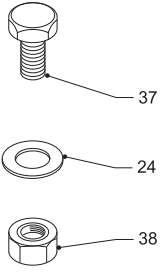
H2



H3

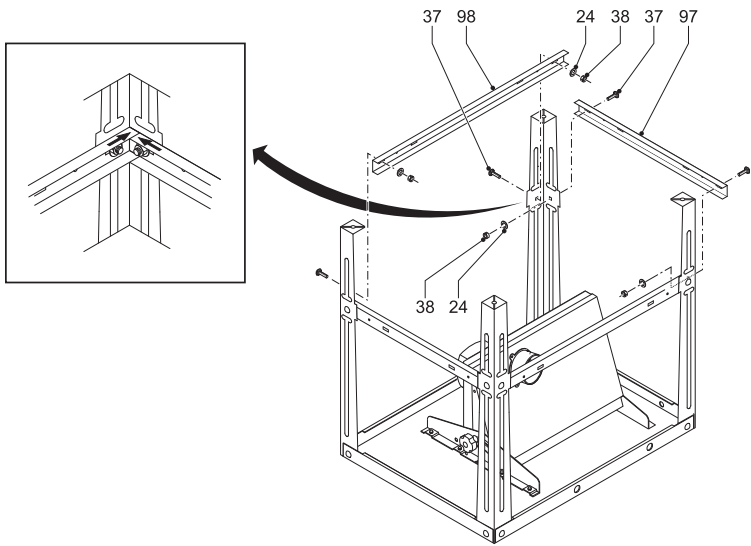


H4

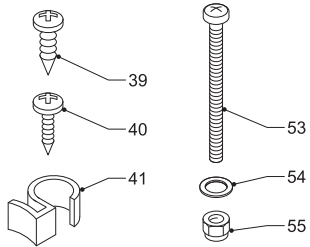


I1

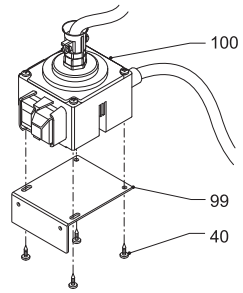
I2



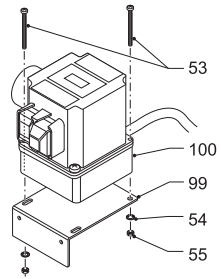
I3



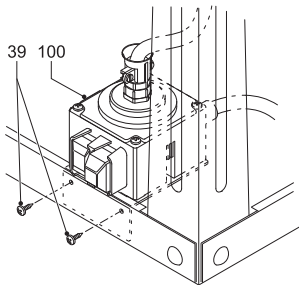
J1



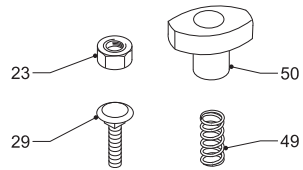
J2



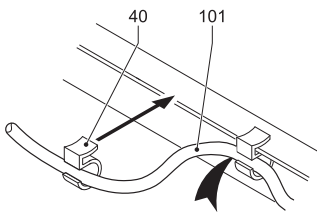
J3



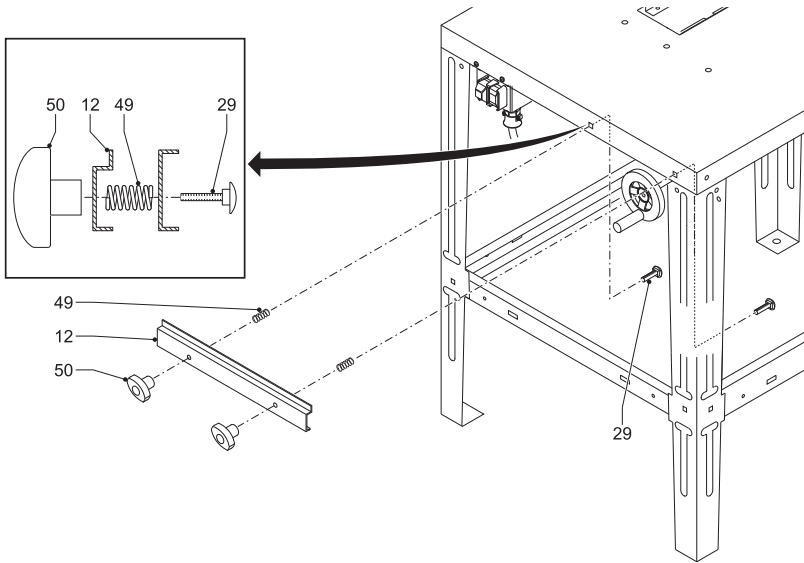
J4



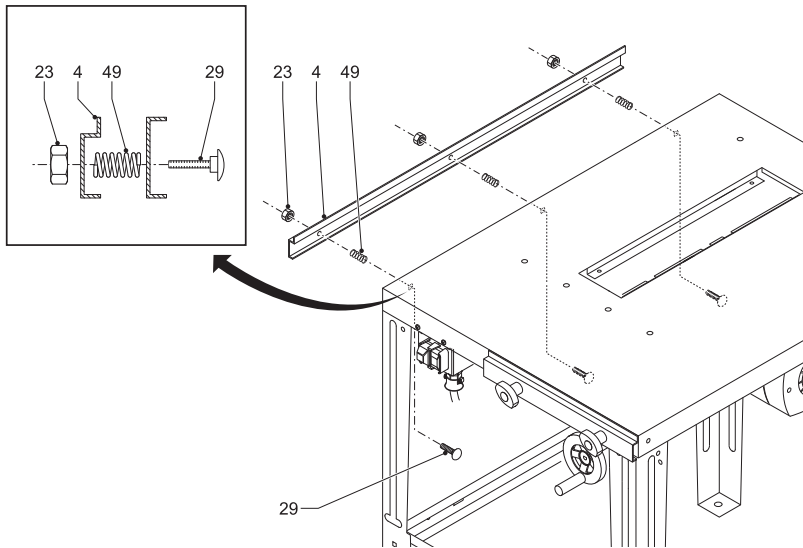
K1



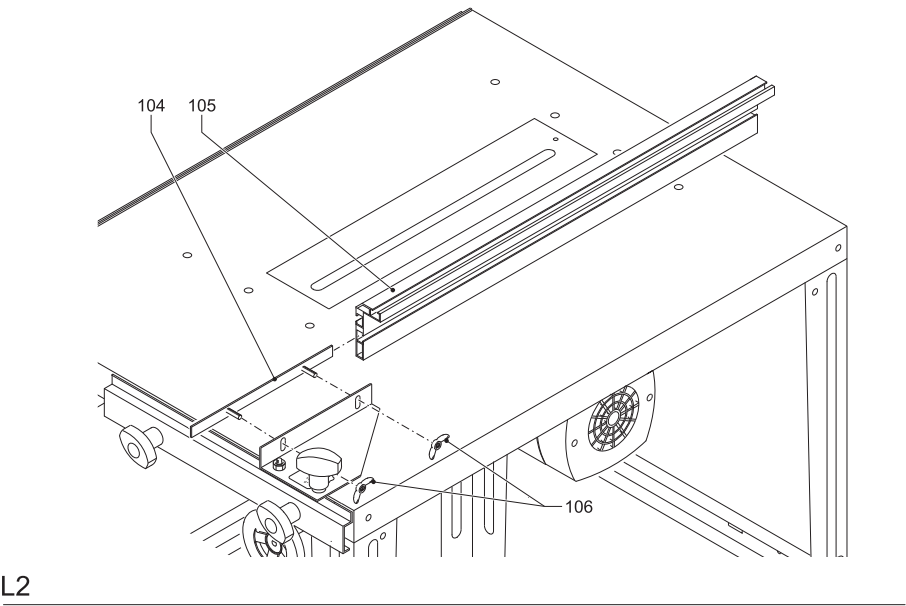
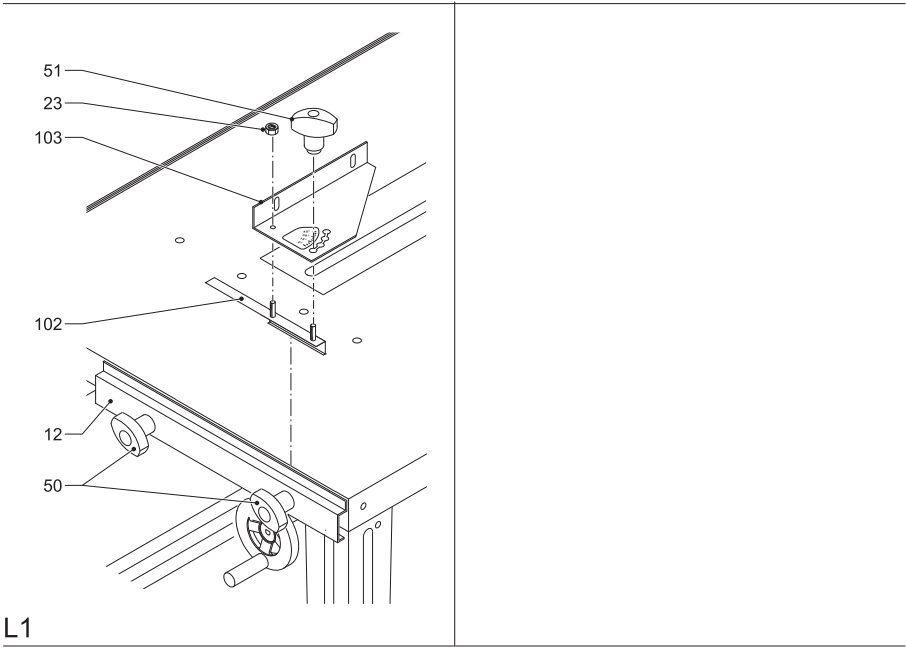
J5

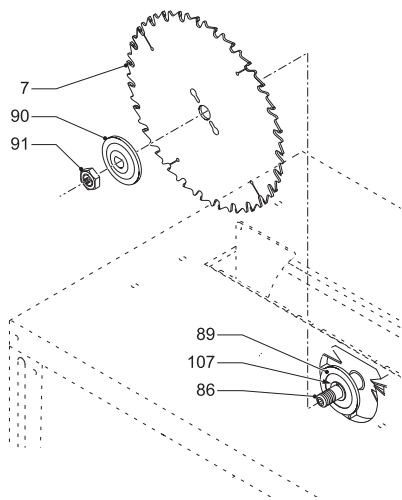


K2

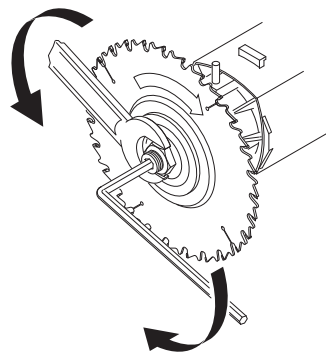


K3

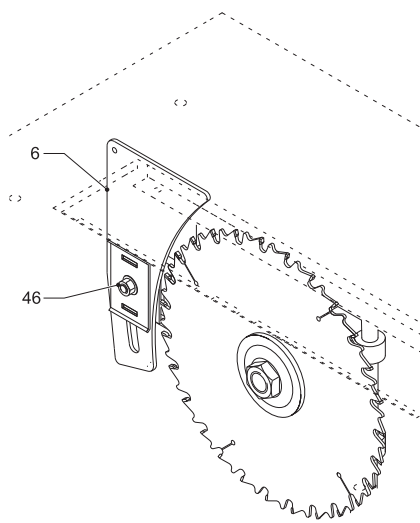




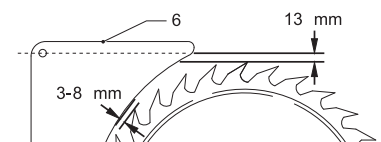
M1



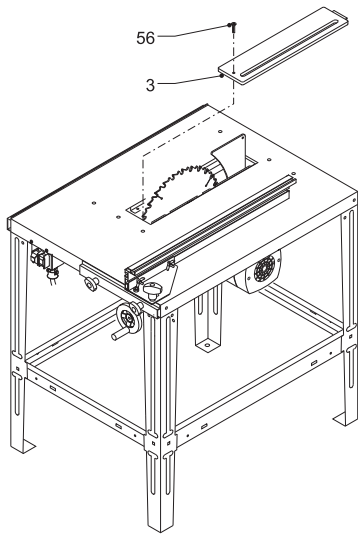
M2



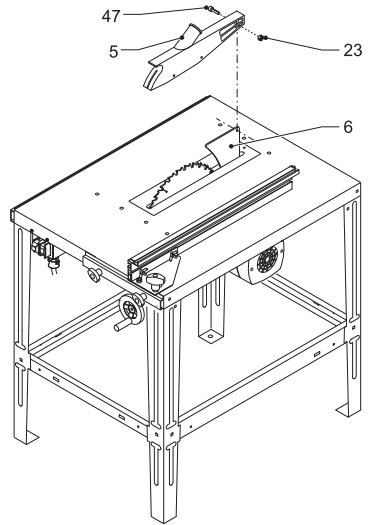
N1



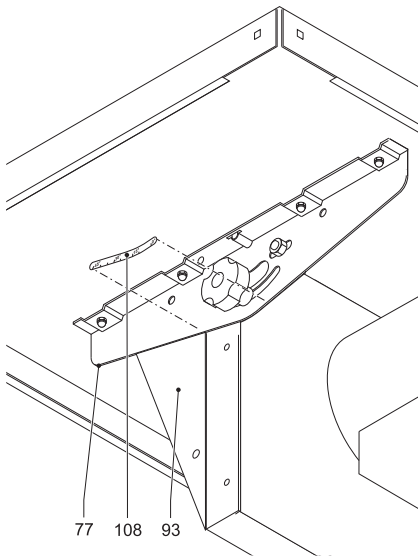
N2



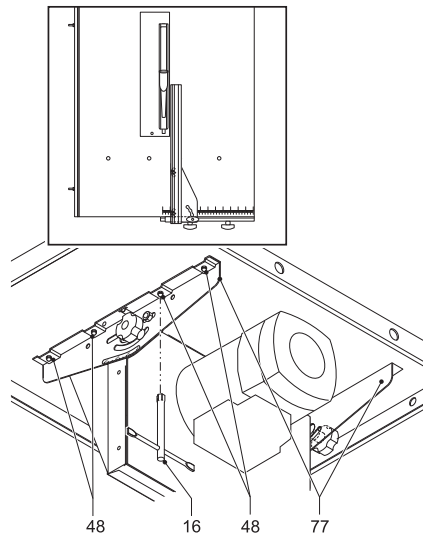
O



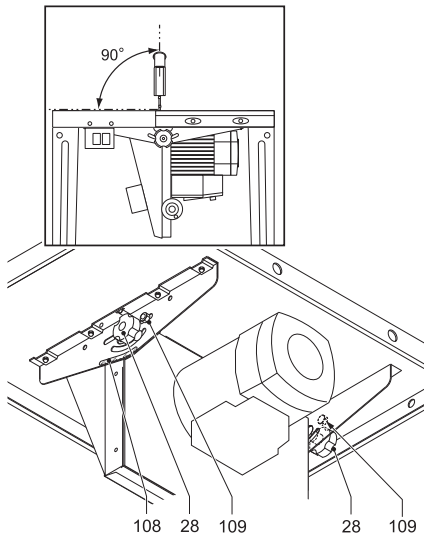
P



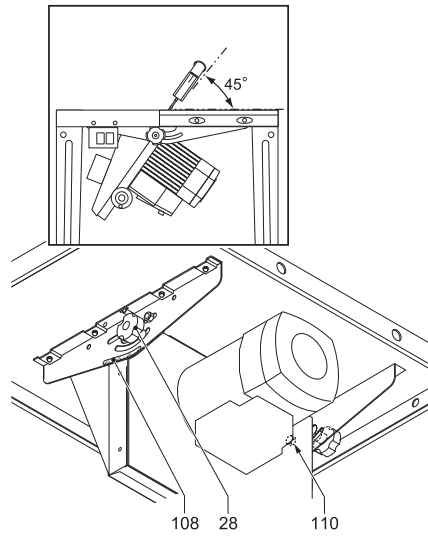
Q



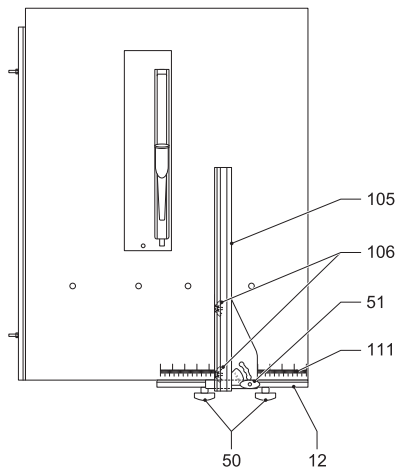
R



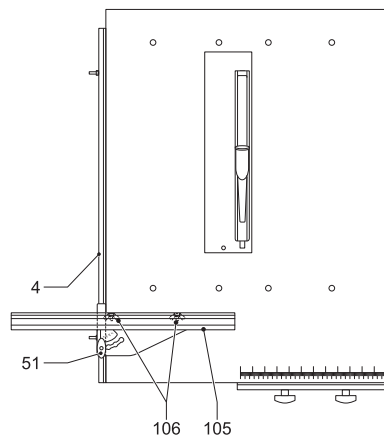
S1



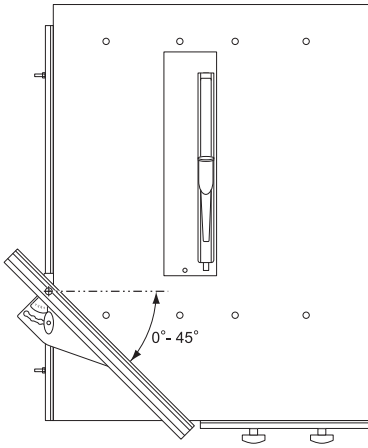
S2



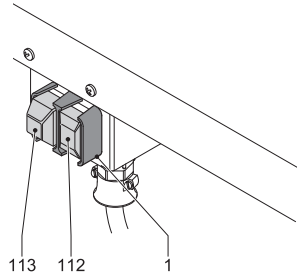
T1



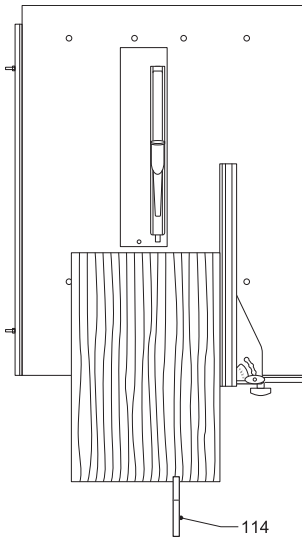
T2



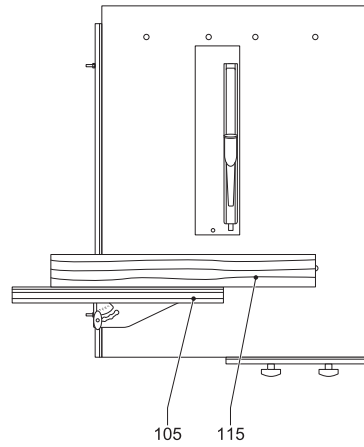
T3



U



V



W

PILA NA STAVENIŠTĚ

D27400/D27400T

Blahopřejeme Vám!

Zvolili jste si nářadí společnosti DEWALT. Roky zkušeností, důkladný vývoj výrobků a inovace vytvořily ze společnosti DEWALT jednoho z nejspolehlivějších partnerů pro uživatele profesionálního elektrického nářadí.

Technické údaje

	D27400	D27400T
Napájecí napětí	V 230	400
Příkon	W 2100	3000
Výkon	W 1600	2280
Průměr pilového kotouče	mm 315	315
Průměr upínacího otvoru kotouče	mm 30	30
Tloušťka pilového kotouče	mm 2,2	2,2
Max. otáčky pilového kotouče	min ⁻¹ 3000	3000
Kapacita řezání v poloze 90° (vlevo/vpravo)	mm 94	94
Max. úhel pokosového řezu (vlevo a vpravo)	45°	45°
Max. úhel šikmého řezu (vlevo)	45°	45°
Max. hloubka šikmého řezu v poloze 0°	mm 94	94
Max. hloubka šikmého řezu v poloze 45°	mm 66	66
Doba automatického zastavení pilového kotouče	s < 10	< 10
Okolní teplota pracovního prostředí	°C 5 – 40	5 - 40
Hmotnost	kg 42	42

Pojistky: nářadí 230 V 16 A v napájecí síti
nářadí 400 V 16 A, pro každou fázi

V tomto návodu jsou použity následující symboly:



Upozorňuje na riziko poranění, zkrácení životnosti nebo poškození nářadí v případě nedodržení pokynů uvedených v tomto návodu.



Upozorňuje na riziko úrazu způsobeného elektrickým proudem.

Obsah balení

Balení obsahuje:

- 1 Stůl
- 1 Rám motoru
- 1 Motorovou jednotku se spínačem
- 1 Ochranný kryt pilového kotouče
- 1 Odvaděč pilin
- 1 Pravitko
- 1 Tlačnou tyč
- 1 Balení dále obsahuje:
 - 1 Horní kryt pilového kotouče
 - 1 Upínací podpěra pravitka
 - 1 Konzola pravitka
 - 1 Podpěra pravitka
 - 1 Kryt rámu motoru
 - 1 Konzolu pro spínač
 - 1 Zvedací hřídel
 - 1 Pohyblivý ochranný kryt pilového kotouče
 - 1 Měřítka šikmých řezů
 - 2 Montážní tyče
 - 1 Vodící čep
 - 1 Zvedací rukojeť
 - 1 Zajišťovací šroub pravitka
 - 2 Zajišťovací šrouby šikmých řezů
 - 3 Příchytky kabelu
 - 2 Závěsy
 - 2 Šrouby se šestihlannou hlavou M8 x 16
 - 2 Šrouby se šestihlannou hlavou M8 x 30
 - 2 Šrouby se čtyřhlannou hlavou M6 x 20
 - 3 Samosvorné matice M6
 - 2 Samosvorné matice M8
 - 5 Matice M6
 - 2 Křídlové matice M6
 - 5 Šrouby s hlavou s vnitřním šestihlannem M6 x 16
 - 1 Šrouby s hlavou s vnitřním šestihlannem M6 x 25
 - 2 Šrouby s hlavou s drážkou M5 x 60 (D27400T)
 - 2 Matice M5 (D27400T)
 - 4 Šrouby s křížovou hlavou 4,2 x 16 (D27400)
 - 2 Šrouby s křížovou hlavou 4,8 x 16
 - 7 Šrouby s křížovou hlavou 3,5 x 9,5
 - 2 Šrouby s křížovou hlavou M4 x 8
 - 2 Ploché podložky D5 (D27400T)
 - 1 Plochou podložku D6
 - 1 Ploché podložky D6-11
 - 6 Ploché podložky D6,6-18
 - 2 Ploché podložky D9-27

- 3 Ozubené podložky D6,4
 - 2 Pojistné kroužky D8
 - 2 Pojistné kroužky D12
 - 1 Balení dále obsahuje:
 - 1 Vložku do stolu
 - 1 Upínací sadu pro štípací klín
 - 1 Štípací klín
 - 1 Pilový kotouč
 - 1 Sadu upínacích podložek pro pilový kotouč
 - 1 Distanční kroužek
 - 1 Klíč
 - 1 Matice pilového kotouče
 - 1 Zápustné šrouby s hlavou s drážkou 4,8 x 16
 - 1 Šrouby se čtyřhrannou hlavou M10 x 30
 - 1 Matice M10
 - 1 Talířová podložka D10
 - 1 Klíč pro šrouby s hlavou s vnitřním šestihranem 5 mm
 - 1 Klíč pro šrouby s hlavou s vnitřním šestihranem 8 mm
 - 1 Nástrčný klíč 10 mm
 - 1 Nástrčný klíč 13 mm
 - 1 Kombinovaný klíč
 - 1 Krabice obsahuje:
 - 4 Nohy
 - 2 Krátké příčnický
 - 2 Dlouhé příčnický
 - 2 Konzoly rámu motoru
 - 1 Upínací lištu pravítka
 - 1 Vodící lištu pravítka
 - 1 Vak obsahuje:
 - 2 Upínací šrouby vodící lišty pravítka
 - 5 Šrouby se čtyřhrannou hlavou M6 x 20
 - 16 Šrouby se šestihrannou hlavou M6 x 12
 - 3 Samosvorné matice M6
 - 8 Matice s krytkou M6
 - 16 Matice M6
 - 16 Ploché podložky D6
 - 8 Talířové podložky D6
 - 5 Tlačné pružiny D6
 - 1 Návod k použití
 - 1 Výkresovou dokumentaci
- Zkontrolujte, zda během přepravy nedošlo k poškození nářadí, jeho částí nebo příslušenství.
 - Před zahájením pracovních operací věnujte dostatek času pečlivému pročetí a porozumění tomuto návodu.

Popis (obr. A)

Vaše pila D27400/D27400T je profesionální strojní zařízení určené pro řezání dřeva a dřevěných produktů na staveništích.

- 1 Hlavní vypínač Zap/vyp
- 2 Stůl
- 3 Vložka do stolu
- 4 Vodící lišta pravítka
- 5 Horní kryt pilového kotouče
- 6 Štípací klín
- 7 Pilový kotouč
- 8 Kombinované pravítko pro podélné a pokosové řezy
- 9 Noha stolu
- 10 Montážní otvor pro připevnění na podlahu
- 11 Otočná rukojeť pro zvedání
- 12 Upínací lišta pravítka

Elektrická bezpečnost

Elektromotor byl zkonstruován pouze pro jedno napětí. Vždy zkontrolujte, zda síťové napětí odpovídá napětí uvedenému na typovém štítku nářadí.

Použití prodlužovacího kabelu

Je-li použití prodlužovacího kabelu nutné, použijte pouze schválený typ kabelu, který je vhodný pro příkon tohoto zařízení (viz technické údaje). Minimální průřez vodiče je 1,5 mm². V případě použití navinovacího kabelu, odviňte vždy celou délku kabelu.

Poklesy napájecího napětí

Rázové proudy způsobují krátkodobé poklesy napětí. Při nepříznivém průběhu napájecího napětí může být ovlivněna funkce ostatních zařízení.

Je-li hodnota systémového odporu napájecího napětí nižší než 0,25 W, není pravděpodobné, aby docházelo k potížím.

Montáž



Před prováděním montáže vždy odpojte nářadí od sítě.

Vybalení

- Vyjměte z balení všechny součásti, krabice a sáčky.

Identifikace montážních prvků (obr. B)

Doporučujeme Vám, abyste si vybalili a roztřídili všechny montážní prvky.

- 15 Kombinovaný klíč
- 16 Nástrčný klíč 10 mm
- 17 Nástrčný klíč 13 mm
- 18 Klíč pro šrouby s hlavou s vnitřním šestihranem 5 mm
- 19 Klíč pro šrouby s hlavou s vnitřním šestihranem 8 mm
- 20 Montážní tyč
- 21 Vodící čep
- 22 Pojistný kroužek D12
- 23 Samosvorná matice M6
- 24 Plochá podložka D6
- 25 Šroub se šestihrannou hlavou M8 x 30
- 26 Pojistný kroužek D8
- 27 Šroub s křížovou hlavou M4 x 8
- 28 Zajišťovací šroub pro šikmé řezy
- 29 Šroub se čtyřhrannou hlavou M6 x 20
- 30 Závěs
- 31 Šroub se šestihrannou hlavou M8 x 16
- 32 Plochá podložka D9-27
- 33 Samosvorná matice M8
- 34 Šroub s křížovou hlavou 3,5 x 9,5
- 35 Šroub s hlavou s vnitřním šestihranem M6 x 16
- 36 Ozubená podložka D6,4
- 37 Šroub se šestihrannou hlavou M6 x 12
- 38 Matice M6
- 39 Šroub s křížovou hlavou 4,8 x 16
- 40 Šroub s křížovou hlavou 4,2 x 16 (D27400)
- 41 Příchytka kabelu
- 42 Talířová podložka D6
- 43 Křídlová matice M6
- 44 Šroub se čtyřhrannou hlavou M10 x 30
- 45 Talířová podložka D10
- 46 Matice M10
- 47 Šroub s hlavou s vnitřním šestihranem M6 x 25
- 48 Matice s krytkou M6
- 49 Tlačná pružina D6
- 50 Upínací šroub lišty pravítka
- 51 Zajišťovací šroub pravítka
- 52 Plochá podložka D6,6-18
- 53 Šroub s hlavou s drážkou M5 x 60 (D27400T)
- 54 Plochá podložka D5 (D27400T)
- 55 Matice M5 (D27400T)
- 56 Zápustný šroub s hlavou s drážkou 4,8 x 16

Potřebné a doporučené nářadí

Mimo nářadí, které je dodáno společně s touto pilou, budete potřebovat i následující nářadí:

- Plochý šroubovák
- Křížový šroubovák
- Pravítko
- Rýsovací trojúhelník
- Palička (nebo obyčejné kladívko a dřevěný špalík)



Vždy používejte správný typ a velikost nářadí.

Montáž motorové jednotky do rámu (obr. C1 - C5)

Požadované montážní prvky: 2 nástavce (20), 2 pojistné kroužky (22) (obr. C1).

- Postavte motorovou jednotku na pracovní stůl tak, aby její hnací hřídel (61) směřovala nahoru.
- Protáhněte montážní konzolu štípacího klínu (62) otvorem v rámu motoru (63) (obr. C2).
- Držte rám (63) v náklonu jako na nákrese, abyste umožnili průchod prvního pružného výstupku (64) výřezem (65) (obr. C3).
- Otočte rám po směru pohybu hodinových ručiček, aby výřezem mohl projít i druhý pružný výstupek.
- Nastavte rám opět do rovné polohy a srovnajte otvory pro pružné uložení s otvory v rámu motoru (obr. C4).
- Protáhněte montážní tyč (20) otvory v rámu motoru i otvory pružných výstupků (66) tak, aby pravouhrlá koncová část montážní tyče (67) zapadla do příslušné drážky (68) (obr. C4).
- Zajistěte montážní tyče (20) na svých místech pomocí pojistných kroužků (22) (obr. C5).

Montáž zvedacího zařízení pilového kotouče (obr. D1 - D5)

Požadované montážní prvky: 1 otočný čep (21), 1 samosvorná matice (23), 1 plochá podložka (24), 2 šrouby se šestihrannou hlavou (25), 2 pojistné kroužky (26), 2 šrouby s křížovou hlavou (27) (obr. D1).

- Otočte montážní sestavu rámu motoru do polohy uvedené na nákrese (obr. D2).
- Umístěte zvedací hřídel (69) na rám motoru. Čepy (70) musí zapadnout do odpovídajících otvorů (71).
- Připevněte zvedací hřídel pomocí šroubů (25).

- Nasadte na hřídel (69) otočnou rukojeť (11) (obr. D3). Ujistěte se, zda je plochá část rukojeti otočena směrem k ploché části (72) na zvedací hřídeli.
- Připevňte rukojeť pomocí podložky (24) a matice (23).
- Otáčejte rukojetí po směru pohybu hodinových ručiček, dokud nebudou objímky (73) zasunuty zcela dovnitř.
- Srovnejte otvory v dolní části tažných prvků (74) na každé straně objímek (73) s vodícím otvorem (75) na motorové jednotce (obr. D4). Ujistěte se, zda se tažné prvky umístěné na menší objímce nacházejí na vnitřní straně spoje.
- Podle uvedeného nákresu protáhněte vodící čep vodícím otvorem.
- Zajistěte tažné prvky na svých místech pomocí pojistných kroužků (26).
- Pomocí šroubů (27) připevňte na rám kryt motoru (76) (obr. D5).

Montáž sestavy motoru na stůl (obr. E1 - E6)

Požadované montážní prvky: 2 zajišťovací šrouby (28), 2 šrouby se čtyřhrannou hlavou (29), 2 závěsy (30), 2 šrouby se šestihrannou hlavou (31), 2 ploché podložky (32), 2 samosvorné matice (33), 3 šrouby s hlavou s vnitřním šestihranem (35), 3 ozubené podložky (36), 3 matice (38), 8 talířových podložek (42), 8 matic s krytkou (48), 6 plochých podložek (52) (obr. E1).

Montáž konzol rámu

- Podle nákresu položte stůl pily na pracovní stůl dolní stranou otočenou směrem nahoru (obr. E2).
- Položte konzoly (77) na příslušné čepy opatřené závitem (78).
- Nasadte na každý závitový čep podložku (42) a matici (48).
- Přitáhněte matice rukou.

Montáž závěsů

- Umístěte závěs (30) do vodícího otvoru (79) (obr. E3).
- Podle nákresu zajistěte montážní sestavu motoru mezi konzolami (77) (obr. E4).
- Zatímco jednou rukou držíte rám s motorem ve svislé poloze, umístěte závěsy (30) mezi výstupky (80), které se nachází okrajovými hranami každé strany rámu motoru.
- Srovnejte otvory v konzolách, v rámu motoru a v závěsech.

- Do každého z těchto otvorů vložte šroub (31).
- Na každý šroub našroubujte matici (33).
- Přitáhněte matice.

Montáž zajišťovacích šroubů šikmých řezů

- Zatímco držíte rám motoru ve vertikální poloze, vložte mezi konzoly (77) a okrajové hrany na každé straně rámu motoru podložku (32) (obr. E5).
- Srovnejte podložky se čtvercovými otvory (81).
- Do každého otvoru vložte šroub se čtvercovou hlavou (29).
- Na konec těchto šroubů nasadte zajišťovací šroub šikmých řezů (28).
- Přitáhněte zajišťovací šrouby.

Montáž dorazů šikmých řezů

- Vložte šroub (35) opatřený podložkou (52) do drážky na levé straně zajišťovacího šroubu (28) v přední konzole (77A) (obr. E6).
- Vložte šroub (35) opatřený podložkou (52) do drážek na obou stranách zajišťovacího šroubu (28) v zadní konzole (77B).
- Na každý z těchto šroubů vložte podložku (52), ozubenou podložku (36) a matici (38).
- Přitáhněte matice rukou.

Montáž štípacího klínu (obr. F1 - F3)

Požadované montážní prvky: 1 šroub se čtvercovou hlavou (44), 1 talířová podložka (45), 1 matice (46) (obr. F1).

- Umístěte štípací klín (6) před podpěrnou nosnou desku (81) tak, aby byl drážkový otvor nasazen na výstupky (obr. F2). Dbejte na to, aby šipka (82) na nosné desce směřovala k horní části štípacího klínu.
- Přiložte upínací desku (83) ke štípacímu klínu.
- Vložte do drážkového otvoru v montážní konzole (84) šroub (44) (obr. F3).
- Umístěte sestavu štípacího klínu k montážní konzole tak, aby byly hrany konzoly.
- Nasadte na šroub talířovou podložku (45) a matici (46).



Ujistěte se, zda je dutá strana talířové podložky nastavena směrem k upínací desce.

- Přitáhněte matici rukou.

Montáž upínacích podložek pilového kotouče (obr. G1 a G2)

- Nasuňte na hnací hřídel pilového kotouče (86) distanční kroužek (85) (obr. G1).
- Otočte hnací hřídel pilového kotouče (86) tak, aby byla drážka pro klínek (87) nahoře (obr. G2).
- Vložte klínek (88) do drážky na hřídeli.
- Nasuňte na hnací hřídel vnitřní upínací podložku (89) (obr. G1). Dbejte na to, aby klínek zůstal ve správné poloze.
- Nasuňte na hnací hřídel vnější upínací podložku (90).
- Našroubujte upínací matici pilového kotouče (91). Ujistěte se, zda je kroužek matice pilového kotouče usazen na vnější upínací podložce pilového kotouče.
- Přitáhněte matici rukou.

Montáž sestavy ochranného krytu pilového kotouče (obr. H1 - H4)

Požadované montážní prvky: 2 matice (23), 2 ploché podložky (24), 7 šroubů s křížovou hlavou (34), 2 šrouby s hlavou s vnitřním šestihranem (35) (obr. H1).

Montáž pohyblivého krytu

- Přidržte pohyblivý kryt (92) mezi konzolami (77) (obr. H2).
- Vložte mezi konzoly a pohyblivý kryt podložky (24).
- Srovnejte otvory v konzolách, v podložkách a v pohyblivém krytu.
- Do otvorů vložte šrouby (35).
- Na každý šroub našroubujte matici (23).
- Přitáhněte matice.

Montáž pevného krytu

- Zatímco držíte pohyblivý kryt (92) ve svislé poloze, umístěte pevný kryt (93) na rám motoru tak, aby byly srovnány otvory pro šrouby (obr. H3). Hrana pohyblivého krytu musí být usazena za výstupky (94) na pevném krytu.
- Pomocí šroubů (34) připevněte pevný kryt k rámu motoru (63).

Montáž odvaděče prachu

- Umístěte odvaděč prachu (95) na ochranný kryt pilového kotouče tak, aby byly srovnány montážní otvory pro šrouby (obr. H4).
- Pomocí šroubů (34) připevněte odvaděč prachu k ochrannému krytu pilového kotouče (93).

Montáž opěrných noh (obr. I1 - I3)

Požadované montážní prvky: 16 plochých podložek (24), 16 šroubů se šestihrannou hlavou (37), 16 matic (38) (obr. I1).

Montáž noh

- Opřete první nohu (96) do jednoho z rohů horního stolu pily (obr. I2).
- Srovnejte otvory v noze s otvory v hraně rohu horního stolu pily.
- Do každého z těchto otvorů vložte šroub (37).
- Na každý šroub nasadte podložku (24) a našroubujte matici (38). Přitáhněte matice pouze rukou.
- Opakujte tento postup i u ostatních noh.

Montáž příčníků

- Přidržte krátký příčník (97) mezi každým párem noh namontovaných na kratší straně stolu (obr. I3).
- Srovnejte otvory v nohách s otvory v příčnicích.
- Do každého z těchto otvorů vložte šroub (37).
- Na každý šroub nasadte podložku (24) a našroubujte matici (38). Přitáhněte matice pouze rukou.
- Zopakujte tento postup i u delších příčníků (98).

Montáž spínací skříňky (obr. J1 - J5)

Požadované montážní prvky: D27400: 2 šrouby s křížovou hlavou (39), 4 šrouby s křížovou hlavou (40), 3 kabelové příchytky (41) (obr. J1). D27400T: 2 šrouby s křížovou hlavou (39), 3 kabelové příchytky (41), 2 šrouby s hlavou s drážkou (53), 2 ploché podložky (54), 2 matice (55) (obr. J1).

- Při montáži konzoly ke spínací skříňce postupujte podle následujících pokynů:
 - D27400: Připevněte konzolu (99) ke spínací skříňce (100) pomocí šroubů (40) (obr. J2).
 - D27400T: Protáhněte šrouby (53) konzolou (99) a spínací skříňkou (100) podle nákresu (obr. J3). Nasadte na šrouby podložky (54) a matice (55). Přitáhněte matice.
- Pomocí šroubů (39) připevněte spínací skříňku (100) k hornímu stolu pily (obr. J4).
- Nasadte příchytky (41) na kabel (101), který vede ze spínací skříňky k motoru (obr. J5).

- Připevněte přichytky ke hraně horního stolu pily.



Ujistěte se, zda je kabel řádně veden podél vnitřní hrany horního stolu pily a zda je k dispozici dostatečná délka kabelu i při maximálním náklonu montážní sestavy rámu motoru.

Montáž vodičích lišt (obr. K1 - K3)

Požadované montážní prvky: 3 matice (23), 5 šroubů se čtvercovou hlavou (29), 5 tlačných pružin (49), 2 zajišťovací šrouby (50) (obr. K1).

- Otočte stůl do normální polohy.
- Řádně přitáhněte všechny montážní prvky, které připevňují horní stůl k nosným nohám sestavy.

Montáž upínací lišty

- Do každého otvoru v horním stolu vložte šroub (29) (obr. K2).
- Na každý šroub (29) nasuňte podle nákresu tlačnou pružinu (49).
- Umístěte lištu (12) na šrouby.
- Našroubujte na šrouby zajišťovací šroub (50).

Montáž vodičí lišty

- Do každého otvoru v horním stolu pily vložte šroub (29) (obr. K3).
- Na každý šroub (29) nasuňte podle nákresu tlačnou pružinu (49).
- Umístěte lištu (4) na šrouby.
- Našroubujte na šrouby matice (23). Matice ještě nepřitahujte.
- Podle níže popsaného postupu proveďte montáž pravítka a posuňte jej za vodičí lištu (4).
- Otáčením jednotlivých matic upravte nastavení lišty tak, aby se pravítko pohybovalo lehce a bez vůle.

Montáž pravítka (obr. L1 a L2)

- Uchopte podpěru pravítka (102) a zasuňte ji za upínací lištu (12) (obr. L1).
- Přitáhněte upínací šrouby (50).
- Umístěte konzolu pravítka (103) na podpěru pravítka (102).
- Našroubujte na koncovou závitovou část čepů matici (23) a zajišťovací šroub (51). Nepřitahujte matici pevně, protože musí být umožněn otočný pohyb konzoly pravítka kolem závitové části.
- Zasuňte upínací podpěru pravítka (104) do lišty pravítka (105) (obr. L2).

- Umístěte lištu pravítka na zdviženou hranu konzoly pravítka.
- Připevněte lištu pravítka pomocí křídlových matic (106).

Montáž pilového kotouče (obr. A, M1 a M2)



Zuby nového pilového kotouče jsou velmi ostré a mohou být proto velmi nebezpečné.



Při manipulaci s pilovým kotoučem používejte držák nebo rukavice.

- Pomocí zvedací rukojeti (11) (obr. A) nastavte hnací hřídel (86) pilového kotouče do nejvyšší možné polohy (obr. M1).
- Sejměte matici (91) a vnější upínací podložku (90) (obr. M1).
- Nasadte pilový kotouč (7) na osazení (107), které je na vnitřní upínací podložce (89). Ujistěte se, zda zuby na horní části pilového kotouče směřují dopředu (směrem k obsluze pily).
- Podle nákresu opět namontujte vnější upínací podložku (90) a matici (91). Ujistěte se, zda je kroužek matice pilového kotouče usazen na vnější upínací podložce pilového kotouče.
- Matici přitahujte proti směru pohybu hodinových ručiček. Použijte klíč pro šrouby s hlavou s vnitřním šestihranem a kombinovaný klíč (obr. M2).

Seřízení štípacího klínu (obr. N1 a N2)

- O několik otáček uvolněte matici (46).
- Nastavte štípací klín (6) tak, aby vzdálenost mezi štípacím klínem a pilovým kotoučem odpovídala 3 až 8 mm a vzdálenost mezi nejvyšším zubem a štípacím klínem byla asi 13 mm (obr. N2).
- Přitáhněte matici tak, aby nedošlo k pohybu štípacího klínu.

Montáž vložky stolu (obr. O)

- Umístěte vložku (3) do otvoru v horní části stolu.
- Připevněte vložku ke stolu pomocí šroubu (56).



Nikdy pilu nepoužívejte bez této vložky. Je-li tato vložka opotřebovaná nebo poškozená, ihned ji vyměňte.

Montáž horního krytu pilového kotouče (obr. P)

- Připevněte horní kryt (5) pilového kotouče ke štípacímu klínu pomocí šroubu (47) a samosvorné matice (23).

Připevnění měřítka šikmých řezů (obr. Q)

- Podle níže uvedených pokynů nastavte pilový kotouč do kolmé polohy.
- Přilepte měřítko šikmých řezů (108) na konzolu rámu (77) a dbejte na to, aby byla značka 0° srovnána s hranou krytu pilového kotouče (93).

Umístění zařízení do pracovní polohy

- Přemístěte pilu na místo, kde chcete provádět řezání.



Při přemísťování pily vždy požádejte o pomoc jiné osoby. Manipulace s tímto zařízením je pro jednu osobu příliš těžká.

- Je-li to možné, přišroubujte stůl pily k podlaze pomocí montážních otvorů, které jsou umístěny na spodní části každé opěrné nohy.
- Připojte zařízení k napájecí síti.

Seřízení



Před prováděním seřízení vždy odpojte pilu od sítě.

Nastavení výšky pilového kotouče (obr. A)

- Uchopte zvedací rukojeť (11) a nastavte požadovanou výšku pilového kotouče.
 - Otáčením po směru pohybu hodinových ručiček se tato výška bude zvětšovat.
 - Otáčením proti směru pohybu hodinových ručiček se tato výška bude zmenšovat.

Kontrola a nastavení polohy pilového kotouče vzhledem k pravítku (obr. R)

- Nastavte pilový kotouč do nejvyšší možné polohy.
- Nastavte pravítko pro podélné řezy.
- Nastavením pravítka k pilovému kotouči zkontrolujte přesnost seřízení.
- Je-li nutné nové seřízení, uvolněte matice (48) připevňující konzoly (77) ke stolu pily. Poklepávejte konzoly paličkou tak dlouho,

dokud nebude pilový kotouč rovnoběžný s pravítkem.

- Matice pevně přitáhněte pomocí klíče (16).

Seřízení dorazu šikmých řezů (obr. S1 a S2)

- Nastavte pilový kotouč do nejvyšší možné polohy.

Seřízení pravoúhlých dorazů (obr. S1)

- Uvolněte zajišťovací šrouby (28).
- Pomocí pravoúhlého trojúhelníku zkontrolujte úhel mezi pilovým kotoučem a horním stolem pily.
- Seřídte úhel šikmých řezů tak, aby byl pilový kotouč přesně v úhlu 90° vzhledem k povrchu stolu pily.
- Přitáhněte zajišťovací šrouby.
- Seřídte dorazy šikmých řezů uvolněním matic (109) a umístěním matic k montážní sestavě rámu motoru. Matice řádně přitáhněte.

Seřízení úhlového dorazu šikmých řezů (obr. S2)

- Uvolněte zajišťovací šrouby (28).
- Pomocí pravoúhlého trojúhelníku zkontrolujte úhel mezi pilovým kotoučem a horním stolem pily.
- Seřídte úhel šikmých řezů tak, aby byl pilový kotouč přesně v úhlu 45° vzhledem k povrchu stolu pily.
- Přitáhněte zajišťovací šrouby.
- Seřídte dorazy šikmých řezů uvolněním matic (110) a umístěním matic k montážní sestavě rámu motoru. Matice řádně přitáhněte.

Nastavení pravítka (obr. T1 - T3)

Nastavení pravítka pro podélné řezy (obr. T1)

- Nasuňte sestavu pravítka za upínací lištu (12).
- Uvolněte zajišťovací šroub (51) a otáčejte pravítkem, dokud nebude rovnoběžný s pilovým kotoučem.
- Přitáhněte zajišťovací šroub.
- Povolte křídlové matice (106) a posunujte lištu pravítka (105) tak, aby poskytlo maximální délku vodítka po celé délce stolu pily.
- Přitáhněte křídlové matice.
- Umístěte pravítko do požadované polohy na stole pily pomocí měřítka (111).
- Přitáhněte zajišťovací šrouby vodících lišt (50).

Nastavení pravítka pro příčné řezy (obr. T2 a T3)

Konzola pravítka je opatřena vruby pro přednastavené polohy v pozicích 0°, 15°, 30° a 45° a může být nastavena do jakéhokoliv úhlu.

- Nasuňte sestavu pravítka za vodící lištu (4) (obr. T2).
- Uvolníte zajišťovací šroub (51) a otáčejte pravítkem, dokud nebude v kolmé poloze (90°) vzhledem k pilovému kotouči.
- Při provádění pokosových řezů nastavte požadovaný úhel (obr. T3).
- Přitáhněte zajišťovací šroub.
- Uvolníte křídlové matice (106).
- Nastavte lištu pravítka (105) do takové vzdálenosti od pilového kotouče, aby se pilový kotouč nedostal do cesty pravítka.
- Přitáhněte křídlové matice.

Pokyny pro obsluhu



Vždy dodržujte bezpečnostní předpisy a platná nařízení.

- Vždy nainstalujte odpovídající pilový kotouč. Nepoužívejte nadměrně opotřebované pilové kotouče. Maximální otáčky pily nesmí překročit maximální povolené otáčky pilového kotouče.
- Nepokoušejte se řezat příliš malé kousky.
- Dbejte na to, aby pilový kotouč vždy řezal volně. Nepřetěžujte jej.
- Před zahájením řezání počkejte, dokud motor pily nedosáhne maximálních otáček.
- Ujistěte se, zda jsou všechny zajišťovací a upínací šrouby řádně utaženy.
- Nikdy nepoužívejte Vaši pilu pro řezání od ruky!
- Nikdy nepoužívejte Vaši pilu pro drážkování!
- Neprovádějte řezání deformovaných, vyboulených nebo prohnutých obrobků. Obrodek musí mít minimálně jednu přímou a hladkou stranu, která může být opřena o pravítko pro podélné nebo pokosové řezy.
- Dlouhé obrobky vždy podepřete, aby nedošlo ke zpětnému rázu.
- Nikdy z blízkosti pilového kotouče neodstraňujte žádné odřezky, je-li pilový kotouč v pohybu.
- Nikdy nepoužívejte tuto pilu, není-li na svém místě horní kryt pilového kotouče.

Zapnutí a vypnutí (obr. U)

Spínač (1) je vybaven beznapětovou vypínací funkcí: dojde-li z nějakého důvodu k přerušení

napájení, musí být spínač úmyslně znovu zapnut.

- Chcete-li pilu zapnout, stiskněte zelené tlačítko (112).
- Chcete-li pilu vypnout, stiskněte červené tlačítko (113).

Základní řezy

Podélné řezy (obr. A, S1, S2, T1 a V)

- Nastavte úhel šikmých řezů na hodnotu 0°.
- Seřídte výšku pilového kotouče.
- Nastavte pravítko pro podélné řezy.
- Položte obrodek plochou stranou na pracovní stůl pily a opřete jej o pravítko. Umístěte obrodek do vzdálenosti asi 25 mm od pilového kotouče.
- Nepřibližujte ruce do blízkosti pilového kotouče.
- Zapněte pilu a počkejte, dokud pilový kotouč nedosáhne maximálních otáček.
- Pomalu posunujte obrodek pod horní kryt pilového kotouče a přitlačujte jej k pravítku. Nechejte zuby pilového kotouče provádět řezání a neprotlačujte obrodek přes pilový kotouč silou. Otáčky pilového kotouče by měly být konstantní.
- Blížíte-li se k pilovému kotouči, nepamenejte použít tlačnou tyč (114).
- Po ukončení řezu pilu vypněte, počkejte, až se pilový kotouč zastaví a sejměte obrodek ze stolu pily.



- Nikdy netlačte nebo nedržte volnou nebo odříznutou část obrobku.
- Při podélném řezání malých obrobků vždy použijte tlačnou tyč.

Šikmé řezy

- Nastavte požadovaný úhel šikmého řezu.
- Postupujte jako při provádění podélných řezů.

Příčné řezy (obr. A, S1, S2, T2 a W)

- Nastavte úhel šikmých řezů na hodnotu 0°.
- Seřídte výšku pilového kotouče.
- Nastavte pravítko pro příčné řezy.
- Položte obrodek (115) plochou stranou na pracovní stůl pily a opřete jej o pravítko (105). Umístěte obrodek do vzdálenosti asi 25 mm od pilového kotouče.
- Nepřibližujte ruce do blízkosti pilového kotouče.

- Zapněte pilu a počkejte, dokud pilový kotouč nedosáhne maximálních otáček.
- Přitlačujte obrobek pevně k pravítku a pomalu posunujte obrobek společně se sestavou pravítka tak, aby se obrobek dostal pod horní kryt pilového kotouče. Nechejte zuby pilového kotouče provádět řezání a neprotlačujte obrobek přes pilový kotouč silou. Otáčky pilového kotouče by měly být konstantní.
- Po ukončení řezu pilu vypněte, počkejte, až se pilový kotouč zastaví a sejměte obrobek ze stolu pily.

Šikmé příčné řezy

- Nastavte požadovaný úhel šikmého řezu.
- Postupujte jako při provádění příčných řezů.

Pokosové řezy (obr. T3)

- Nastavte pravítko na požadovaný úhel řezu.
- Postupujte jako při provádění příčných řezů.

Kombinované pokosové řezy

Tento řez je kombinací šikmého a pokosového řezu.

- Nastavte požadovaný úhel šikmého řezu.
- Nastavte pravítko na požadovaný úhel řezu.
- Postupujte jako při provádění pokosových řezů.

Odsávání prachu

Tato pila je pro odsávání prachu vybavena na horním krytu pilového kotouče výstupem o průměru 28 mm a na pevném krytu výstupem o průměru 100 mm.

- Při každém řezání připojte k těmto výstupům vhodné odsávací zařízení.
- Kdykoli je to možné, připojte k pile odsávací zařízení odpovídající příslušným předpisům, které se týkají emisí prachu.

Údržba

Vaše elektrické zařízení DEWALT bylo zkonstruováno tak, aby pracovalo co nejdéle s minimálními nároky na údržbu. Předpokladem jeho dlouhodobé bezproblémové funkce je jeho pravidelné čištění a pravidelná péče.



Čištění

Udržujte čisté ventilační drážky a plastový kryt pravidelně čistěte měkkou tkaninou.

- Pravidelně čistěte horní pracovní stůl.
- Pravidelně čistěte pravítka.
- Pravidelně čistěte systém pro odsávání prachu.

Ochrana životního prostředí



Třídění odpadu. Tento výrobek nesmí být likvidován spolu s běžným komunálním odpadem.

Až nebudete váš výrobek DEWALT dále potřebovat nebo uplyne doba jeho životnosti, nelikvidujte jej spolu s domovním odpadem. Zařízení zlikvidujte podle platných pokynů o třídění a recyklaci odpadů.



Tříděný odpad umožňuje recyklaci a opětovné využití použitých výrobků a obalových materiálů. Opětovné použití recyklovaných materiálů pomáhá chránit životní prostředí před znečištěním a snižuje spotřebu surovin.

Při zakoupení nových výrobků vám prodejny, místní sběrný odpadů nebo recyklační stanice poskytnou informace o správné likvidaci elektroodpadů z domácnosti.

Společnost DEWALT poskytuje službu sběru a recyklace výrobků DEWALT po skončení jejich technické životnosti. Chcete-li využít této služby, dopravte prosím Vaše nepotřebné výrobky do značkového servisu, kde na vlastní náklady zajistí jejich recyklaci a ekologické zpracování.

Adresu vašeho nejbližšího autorizovaného střediska DEWALT naleznete na zadní straně tohoto návodu. Seznam servisních středisek DEWALT a podrobnosti o poprodejním servisu naleznete také na internetové adrese: www.2helpU.com

ES Prohlášení o shodě



D27400/D27400T

Společnost DEWALT prohlašuje, že tento výrobek odpovídá následujícím normám: 98/37/EEC, 89/336/EEC, 73/23/EEC, EN 61029-1, EN 61029-2-4, EN 55014-2, EN 55014, EN 61000-3-2 a EN 61000-3-3.

Chcete-li získat podrobnější informace, kontaktujte prosím DEWALT na níže uvedené adrese nebo na adrese, která je uvedena na konci tohoto návodu.

L_{pA} (akustický tlak)	97 dB(A)*
L_{WA} (akustický výkon)	106 dB(A)

* působící v uchu obsluhy

Technický a vývojový ředitel
Horst Großmann
DEWALT, Richard-Klinger-Straße 40,
D-65510, Idstein, Germany

TÜV Rheinland
Product and Safety GmbH (TRPS)
Am Grauen Stein 1
D-51105 Köln
Germany

Všeobecné bezpečnostní pokyny

Při používání stacionárního elektrického nářadí vždy dodržujte bezpečnostní předpisy plané ve Vaší zemi, abyste snížili riziko vzniku požáru, úrazu způsobeného elektrickým proudem nebo jiného zranění. Před použitím tohoto výrobku si řádně prostudujte celý návod.

Tento návod uschovejte pro případné další použití.

Všeobecné

- **Udržujte pořádek na pracovišti.** Nepořádek na pracovním stole a přeplněný pracovní prostor mohou vést ke vzniku úrazu.
- **Berte ohled na okolí pracovní plochy.** Nevystavujte nářadí dešti. Nepracujte s nářadím v podmínkách s vysokou vlhkostí. Zajistěte si kvalitní osvětlení pracovní plochy (250 - 300 luxů). Nepoužívejte nářadí na místech, kde hrozí riziko vzniku požáru nebo exploze, například v blízkosti hořlavých nebo výbušných kapalin a plynů.
- **Držte z dosahu dětí.** Nedovolte dětem, ostatním osobám nebo zvířatům, aby se dostaly do blízkosti nářadí a aby se dotýkaly nářadí nebo napájecího kabelu.
- **Vhodně se oblékejte.** Nenoste volné oblečení nebo šperky, tyto mohou být zachyceny pohybujícími se částmi nářadí. Jestliže máte dlouhé vlasy, používejte vhodnou pokrývku hlavy. Jestliže pracujete venku, používejte pokud možno gumové rukavice a neklouzavou obuv.
- **Prvky osobní ochrany.** Vždy používejte ochranné brýle. Jestliže se při práci s nářadím práší nebo pokud odlétávají drobné částičky materiálu, používejte proti prachu ochranný štít nebo respirátor. Jsou-li tyto částičky žhavé, používejte také vhodnou pracovní zástěru. Používejte vždy vhodnou ochranu sluchu. Vždy noste ochrannou přilbu.
- **Ochrana proti úrazu elektrickým proudem.** Nevystavujte tělo kontaktu s uzemněnými povrchy (například potrubí, radiátory, sporáky a ledničky). Při práci v extrémních podmínkách (například vysoká vlhkost, tvorba kovových pilin při práci, atd.) může být elektrická bezpečnost zvýšena vložením izolačního transformátoru nebo ochranného jističe (FI).

- **Nepřekázejte sami sobě.** Při práci vždy udržujte vhodný a pevný postoj.
- **Zůstaňte stále pozorní.** Stále sledujte, co provádíte. Přemýšlejte. Pokud jste unavení, práci přerušete.
- **Upněte si obrobek.** K připevnění obrobku používejte svorky nebo svěrák. Je to bezpečnější a umožňuje to manipulaci s nářadím oběma rukama.
- **Připojení zařízení pro odsávání prachu.** Pokud je zařízení vybaveno adapterem pro připojení zařízení k zachytávání prachu, zajistěte jeho správné připojení a řádnou funkci.
- **Odklizení seřizovacích přípravků a klíčů.** Před spuštěním nářadí se vždy ujistěte, zda nejsou v jeho blízkosti klíče nebo seřizovací přípravky.
- **Prodlužovací kabely.** Před použitím tyto kabely prohlédněte a pokud jsou poškozené, tak je vyměňte. Používáte-li nářadí venku, používejte pouze prodlužovací kabel určený pro venkovní použití, který je i takto označen.
- **Používejte vhodné nářadí.** Použití tohoto nářadí je popsáno v tomto návodu. Nepřetěžujte malá nářadí nebo přídavná zařízení při práci, která je určena pro výkonnější nářadí. Nářadí bude pracovat lépe a bezpečněji, jestliže bude používáno ve výkonnostním rozsahu, pro který bylo určeno. Nářadí nepřetěžujte.
- **Varování!** Použití jiného příslušenství nebo přídavného zařízení a provádění jiných pracovních operací než je doporučeno tímto návodem může zapříčinit poranění obsluhy.
- **Kontrola poškozených částí.** Před každým použitím pečlivě zkontrolujte, zda nedošlo k poškození nářadí nebo napájecího kabelu. Zkontrolujte vychýlení a uložení pohyblivých se částí, opotřebené jednotlivých částí, poškození ochranných krytů a spínačů a další prvky, které mohou ovlivnit správný chod nářadí. Zajistěte, aby byl chod nářadí zcela v pořádku a aby nářadí správně plnilo funkci ke které je určeno. Pokud je kterákoliv část nářadí vadná, nebo je poškozena, nářadí nepoužívejte. Pokud nelze hlavní vypínač nářadí zapnout a vypnout, s nářadím nepracujte. Zničené nebo jiné poškozené díly nechejte vyměnit ve značkovém servisu DEWALT. Nikdy se nepokoušejte provádět jakékoli opravy sami.
- **Vypínejte nářadí.** Jestliže chcete ponechat nářadí bez dozoru, vypněte jej a počkejte, dokud se zcela nezastaví. Není-li nářadí používáno, před výměnou částí nářadí, příslušenství nebo doplňků a před prováděním údržby vždy odpojte napájecí kabel.
- **Zabraňte neúmyslnému spuštění.** Před připojením napájecího kabelu k síti se ujistěte, zda je nářadí vypnuto.
- **Zamezte poškození napájecího kabelu.** Neškubte a netahajte za kabel při jeho vytahování ze zásuvky. Kabel pokládejte tak, aby nepřecházel přes ostré hrany nebo horké a mastné povrchy.
- **Uskladnění nepoužívaného nářadí.** Není-li nářadí používáno, musí být uskladněno na suchém místě a musí být také vhodně zabezpečeno, mimo dosah dětí.
- **Provádějte pečlivou údržbu.** Z důvodu bezpečnějšího a výkonnějšího provozu udržujte nářadí v čistém a v bezvadném technickém stavu. Při údržbě a výměně příslušenství se řiďte pokyny. Udržujte všechny ovládací prvky a rukojeti čisté, suché a neznečistěné olejem nebo mazivou.
- **Opravy.** Toto nářadí odpovídá platným bezpečnostním předpisům. Opravy tohoto nářadí vždy svěřujte technikům značkového servisu DEWALT. Opravy by měly být prováděny kvalifikovanými servisními mechaniky s použitím originálních náhradních dílů; v ostatních případech může dojít k nebezpečnému ohrožení uživatele.

Další bezpečnostní pokyny pro stolové pily

- **Pilové kotouče**
Ujistěte se, zda se pilový kotouč otáčí správným směrem. Dbejte na to, aby byl kotouč stále ostrý. Nepoužívejte pilové kotouče, které mají menší nebo větší než doporučený průměr. Parametry pilového kotouče jsou uvedeny v technických údajích. Používejte pouze pilové kotouče, jaké jsou specifikovány v tomto návodu a odpovídají normě EN 847-1. Nepoužívejte žádné adaptéry nebo upínací kroužky.
- **Kryty pilového kotouče**
Nikdy nepracujte s pilou bez řádně usazených ochranných krytů.

- **Údržba pilového kotouče a jeho upínacích přírub**
Ujistěte se, zda není pilový kotouč prasklý nebo jinak poškozen a také zkontrolujte, zda jsou čisté kontaktní plochy jeho upínacích přírub. K přitažení použijte oba klíče.
- **Štípací klín**
Ujistěte se, zda je štípací klín nastaven ve správné vzdálenosti od pilového kotouče - 3 až 5 mm. Používejte pouze originální štípací klíny.
- **Tlačná tyč / tlačný špalík**
Používejte tlačnou tyč nebo tlačný špalík při každém použití a dbejte na to, aby se Vaše ruce při řezání nedostaly do vzdálenosti menší než 150 mm od pilového kotouče.
- **Materiál**
Nepoužívejte pilu pro řezání jiných materiálů než jsou masivní dřevo, dřevotřísky, dřevovláknitá desky a překližky. Tyto materiály mohou být pokryty plasty nebo vrstvami z lehkých slitin.

Zbytková rizika

Při použití pil vznikají následující rizika:

- poranění způsobená kontaktem s rotujícími díly

I přes aplikaci příslušných bezpečnostních předpisů a použití bezpečnostních zařízení nemohou být jistá zbytková rizika vyloučena.

Tato rizika jsou:

- Poškození sluchu.
- Riziko nehody způsobené nekrytými díly otáčejícího se pilového kotouče.
- Riziko poranění při výměně pilového kotouče.
- Riziko přímáčknutí prstů při manipulaci s ochrannými kryty.
- Zdravotní rizika způsobená vdechováním prachu zvířeného při řezání dřeva, zejména dubového, bukového a materiálu MDF.

ZÁRUKA

EVROPSKÁ ZÁRUKA NA ELEKTRICKÁ NÁŘADÍ DEWALT V TRVÁNÍ 1 ROKU

Společnost DEWALT je přesvědčena o kvalitě svých výrobků a poskytuje 1letou záruku pro profesionální uživatele tohoto výrobku. Tato záruka žádným způsobem neovlivní vaše smluvní práva jako profesionálního uživatele nebo vaše zákonná práva jako soukromého neprofesionálního uživatele. Tato záruka je platná ve všech členských státech EU a evropské zóny volného obchodu EFTA.

V souladu s platnými smluvními podmínkami evropské záruky na elektrické nářadí DEWALT, které jsou k dispozici u místního zástupce společnosti DEWALT, u autorizovaných prodejců nebo na internetové adrese www.2helpU.com, platí následující, pokud do 12 měsíců od data zakoupení dojde u vašeho výrobku DEWALT k závadě v důsledku vady materiálu nebo špatného výrobního zpracování, společnost DEWALT může zdarma vyměnit všechny vadné části, nebo dle vlastního uvážení, může zdarma vyměnit celou reklamovanou jednotku.

Společnost DEWALT si vyhrazuje právo odmítnout jakoukoli reklamaci v rámci této záruky, která není podle názoru zástupce autorizovaného servisu v souladu s uvedenými smluvními podmínkami evropské záruky DEWALT.

Budete-li vyžadovat reklamaci, kontaktujte nejbližšího autorizovaného prodejce nebo vyhledejte nejbližší autorizovaný servis DEWALT na internetu, v katalogu DEWALT nebo kontaktujte prodejce DEWALT na adrese, která je uvedena v tomto návodu.

Seznam autorizovaných prodejců DEWALT a všechny podrobnosti o našem poprodejním servisu naleznete na internetové adrese: www.2helpU.com.

STANLEY BLACK & DECKER CZECH REPUBLIC S.R.O.

Türkova 5b
149 00 Praha 4
Česká Republika
Tel.: 261 009 772
Fax: 261 009 784
Servis: 244 403 247
www.dewalt.cz
obchod@sbdinc.com

BAND SERVIS

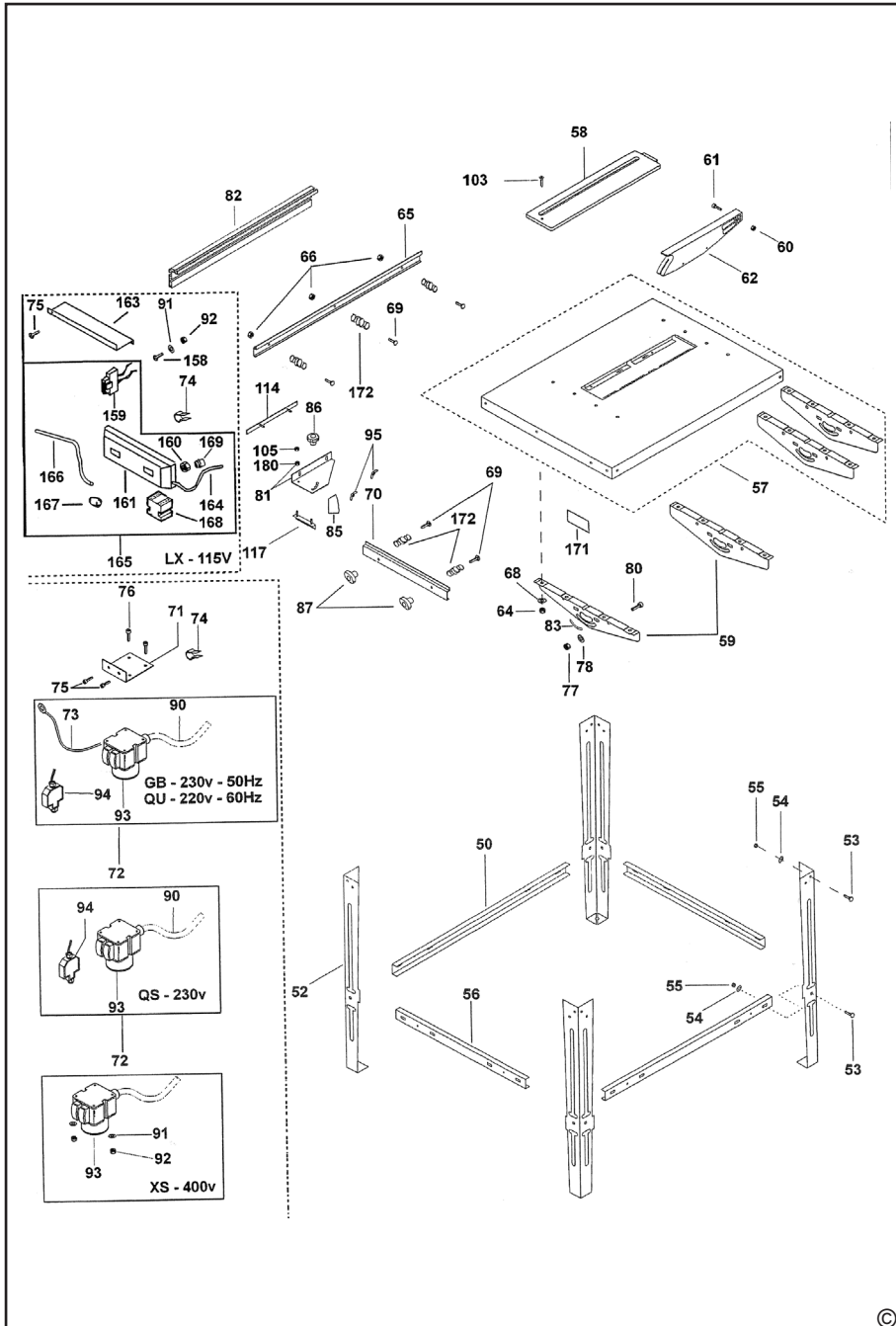
K Pasekám 4440
760 01 Zlín
Tel.: 577 008 550,1
Fax: 577 008 559
www.bandservis.cz
bandservis@bandservis.cz

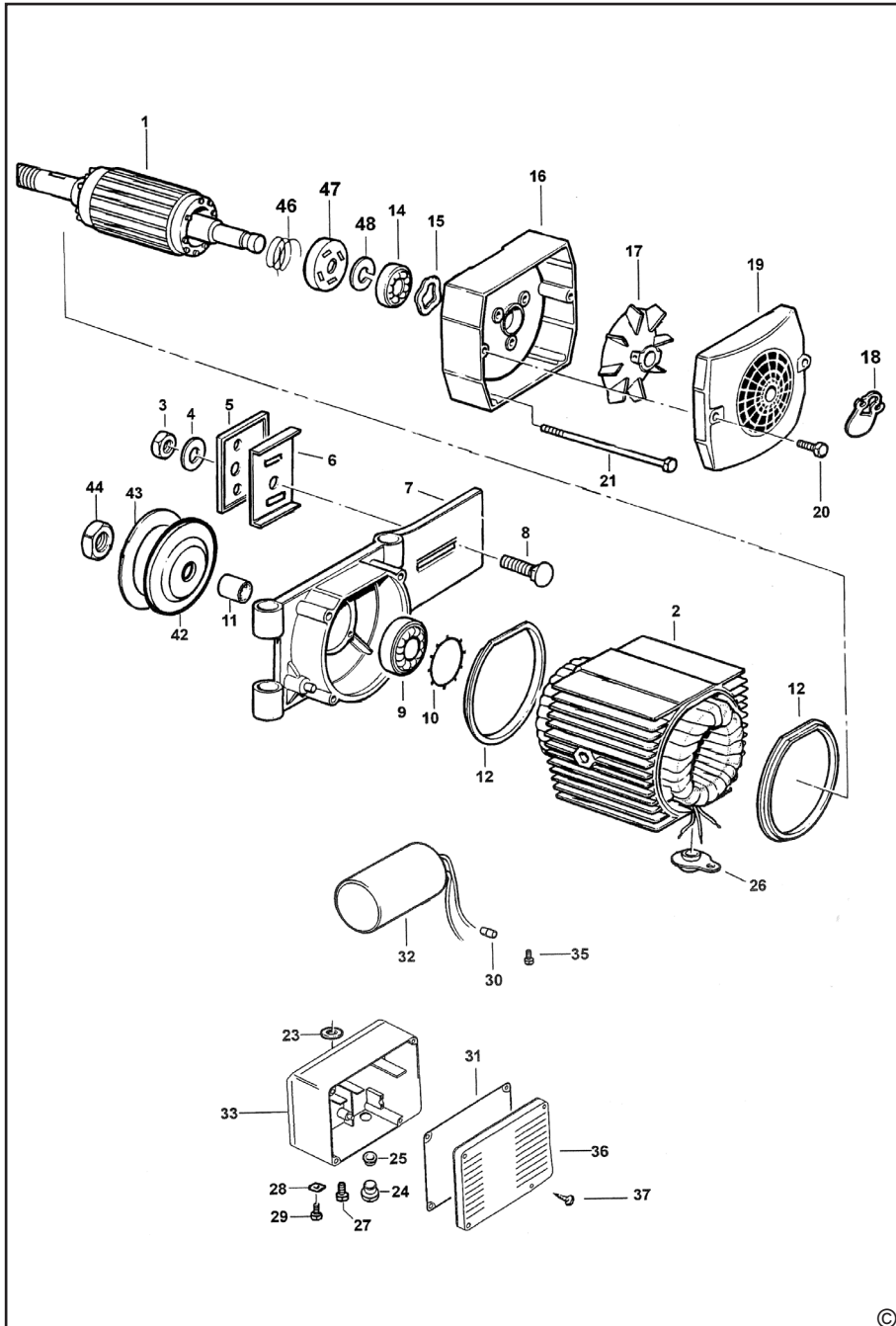
K R E S SPOL. S.R.O.

Cvilínská 325 / 7, Pod Cvilínem
794 01 Krnov
Tel.: +420 603 891 357
www.kres.cz
zakazky@kres.cz

Právo na případné změny vyhrazeno.

12/2022







CZ ZÁRUČNÍ LIST

SK ZÁRUČNÝ LIST



TYP VÝROBKU:

CZ	Výrobní kód	Datum prodeje	Razítko prodejny Podpis
SK	Výrobný kód	Dátum predaja	Pečiatka predajne Podpis

CZ Dokumentace záruční opravy		SK Dokumentácia záručnej opravy				
CZ	Číslo	Datum příjmu	Datum zakázky	Číslo zakázky	Závada	Razítko Podpis
SK	Číslo dodávky	Dátum prijmu	Dátum opravy	Číslo objednávky	Porucha	Pečiatka Podpis

CZ
Adresy servisu
Band servis
Klásterského 2
CZ-140 00 Praha 4
Tel.: 00420 244 403 247
Fax: 00420 241 770 167

CZ
Band servis
K Pasekám 4440
CZ-760 01 Zlín
Tel.: 00420 577 008 550,1
Fax: 00420 577 008 559
<http://www.bandservis.cz>

CZ
K R E S spol. s.r.o.
Cvilínská 325 / 7, Pod Cvilínem
CZ-794 01 Krnov
Tel.: +420 603 891 357
e-mail: zakazky@kres.cz
www.kres.cz

SK
Adresa servisu
Band servis
Paulínska ul. 22
SK-917 01 Tmava
Tel.: 00421 335 511 063
Fax: 00421 335 512 624