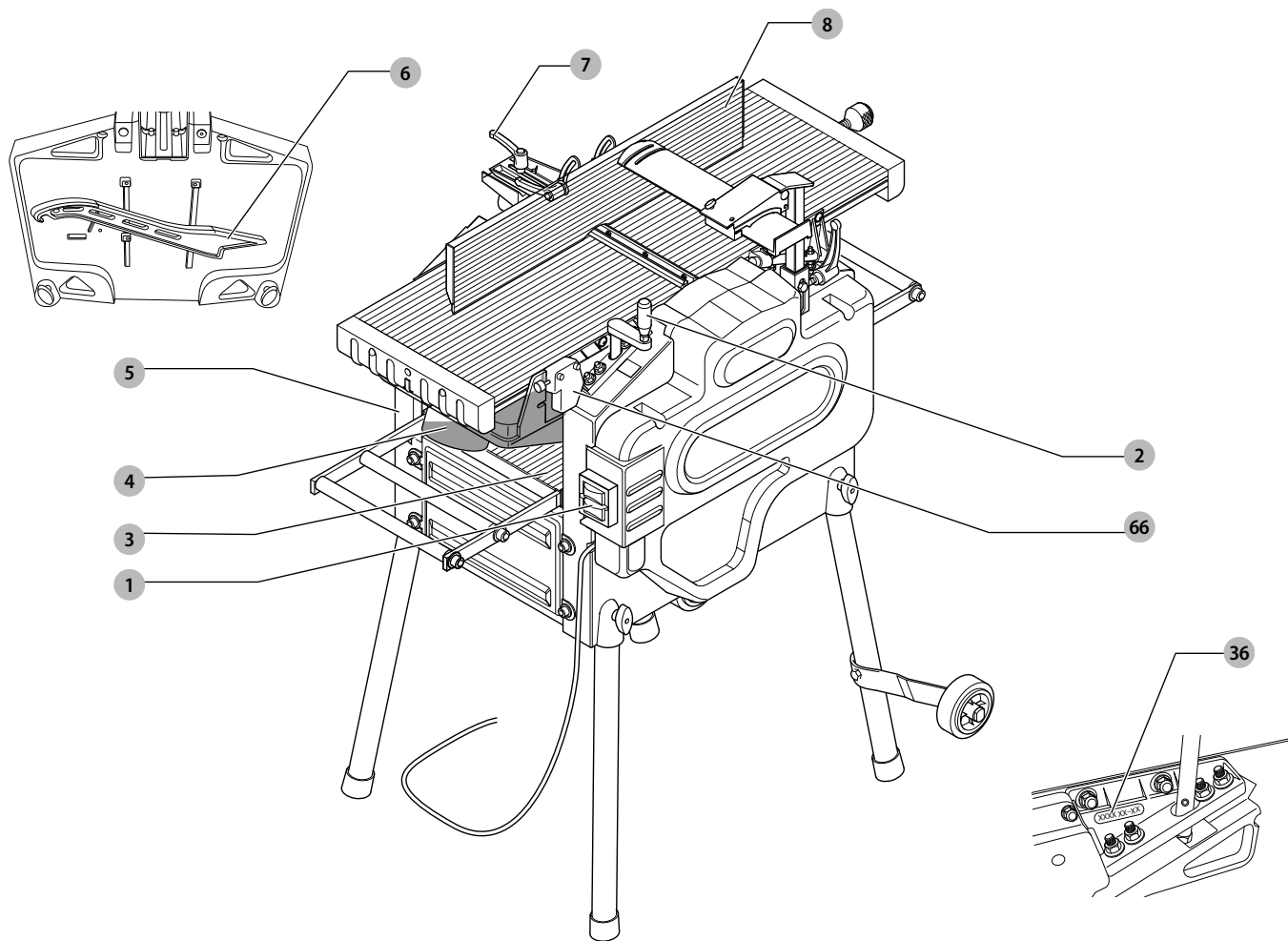

DEWALT®

502333 - 18 H

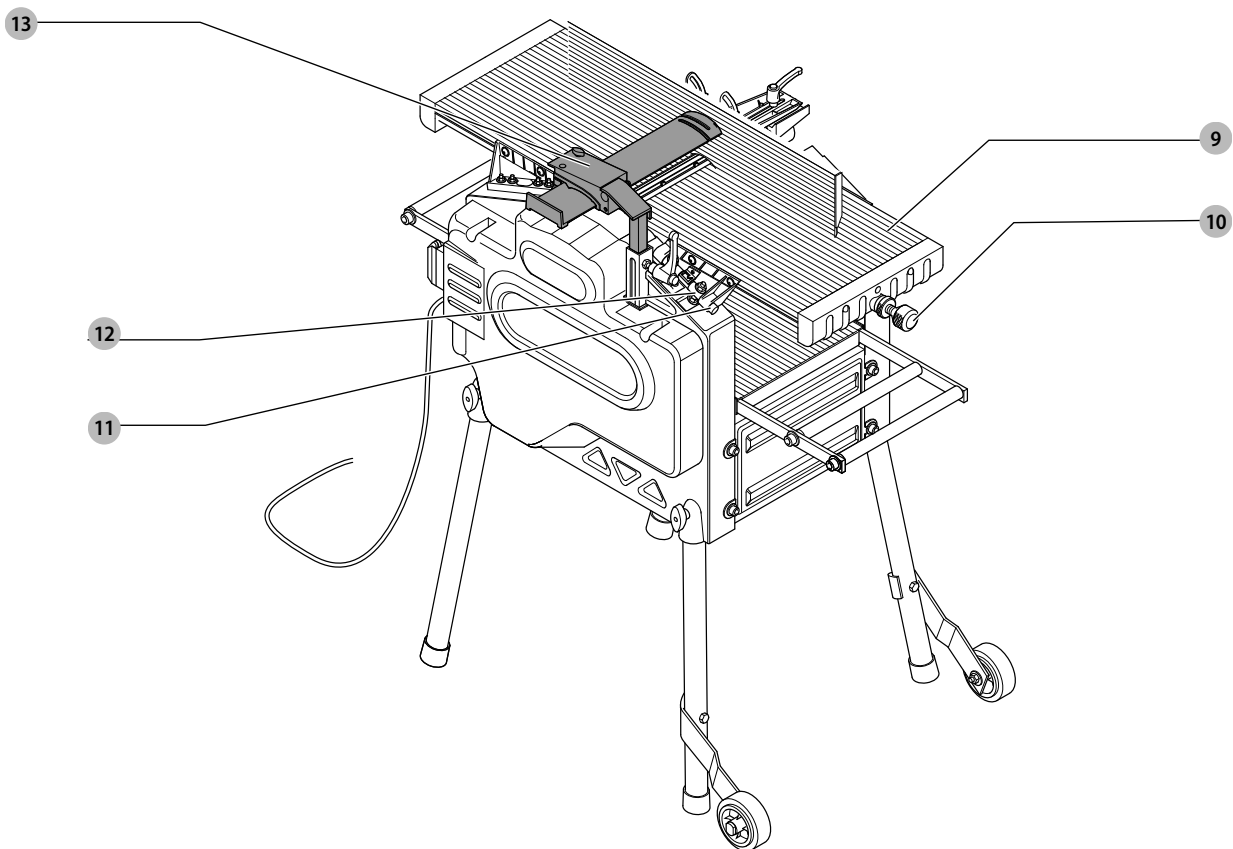
Fordítás az eredeti kezelési útmutató alapján készült

D27300

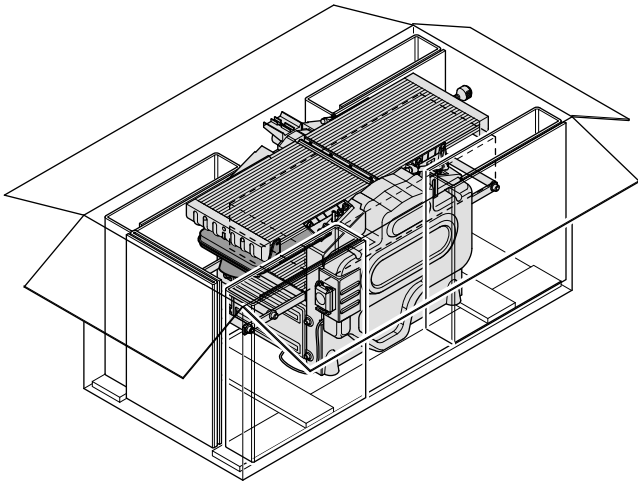
A1 ábra



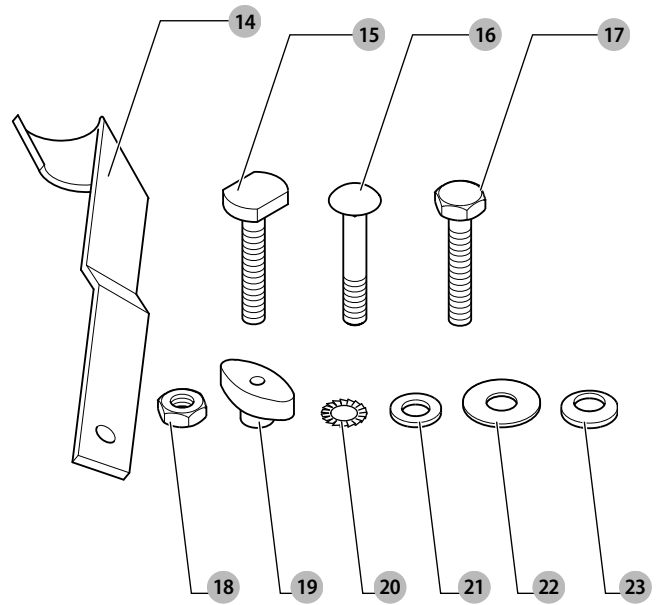
A2 ábra



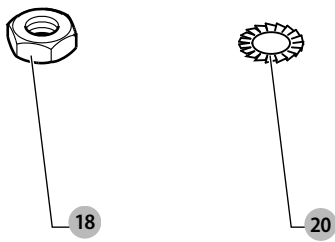
B1 ábra



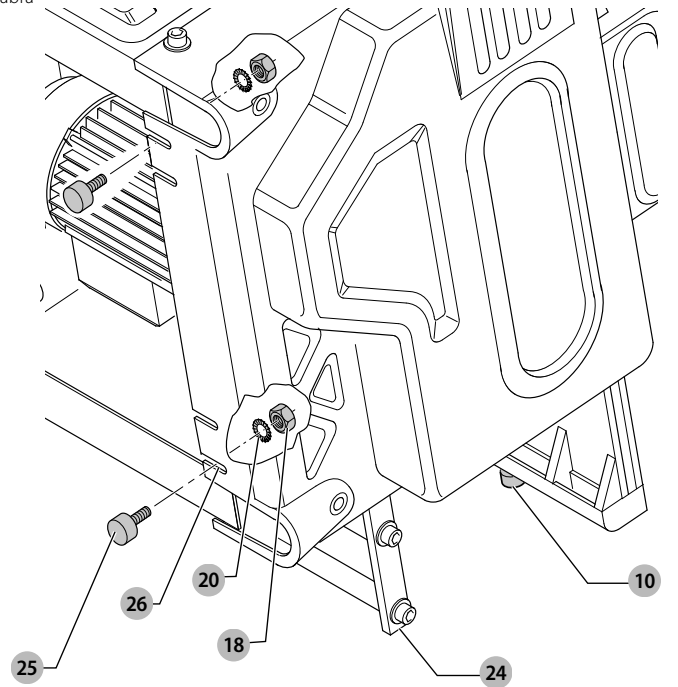
B2 ábra



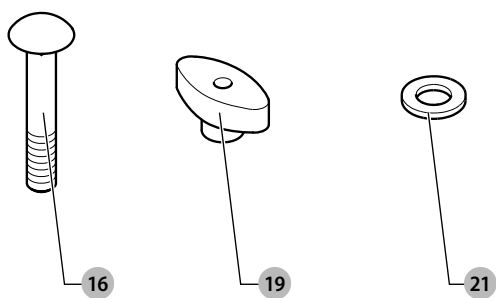
C1 ábra



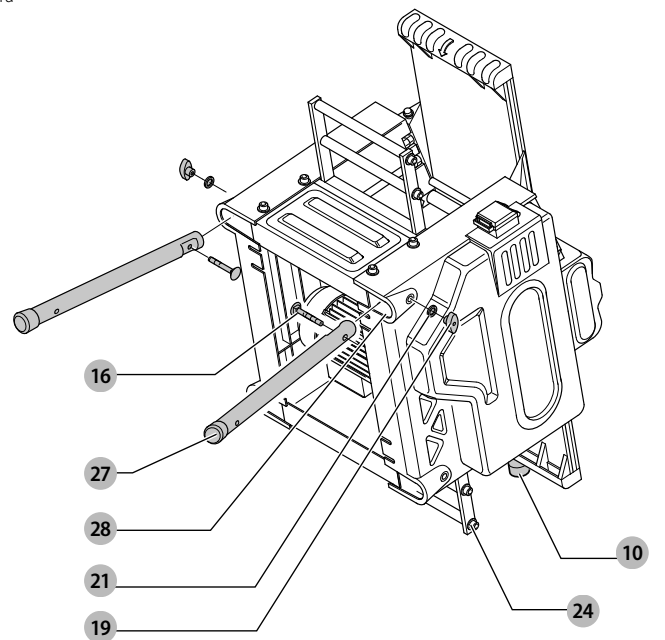
C2 ábra



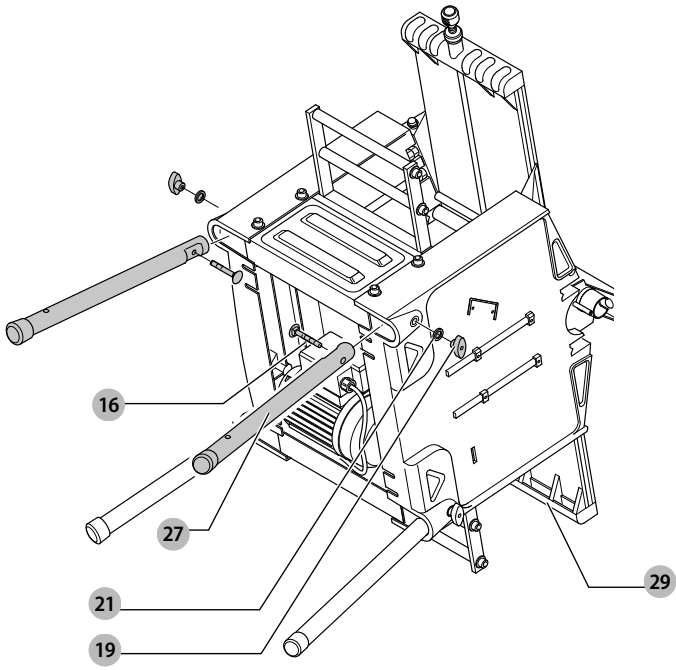
D1 ábra



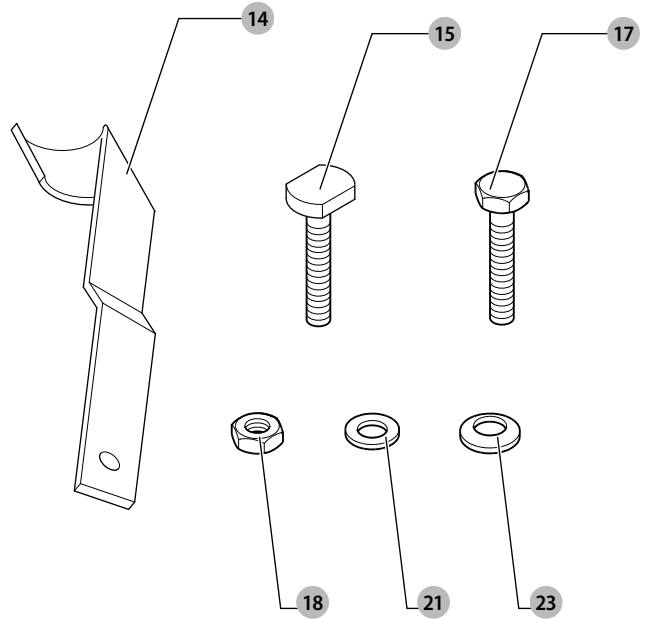
D2 ábra



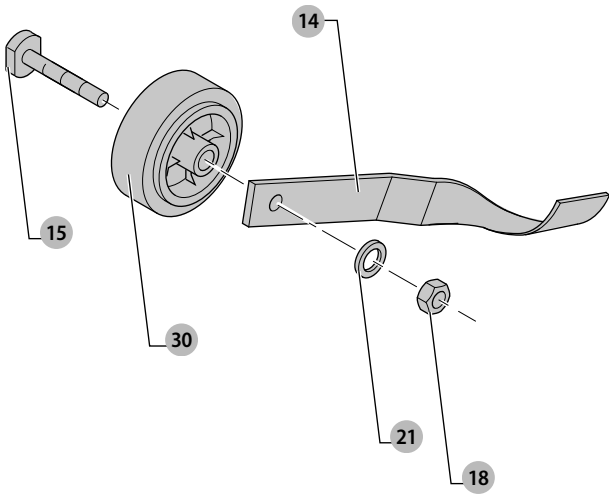
D3 ábra



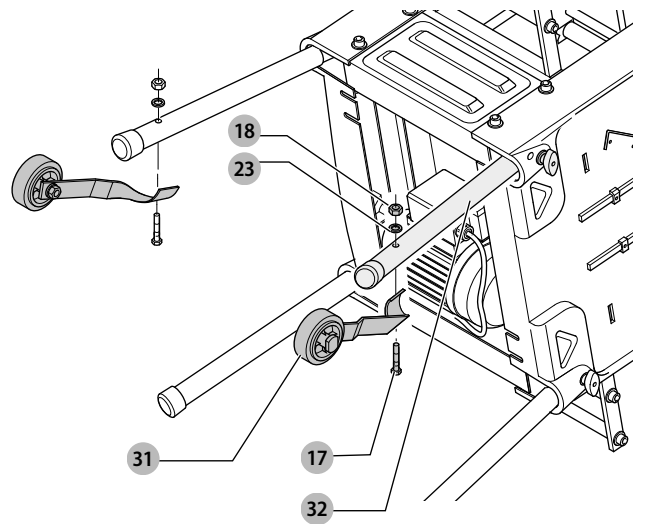
E1 ábra



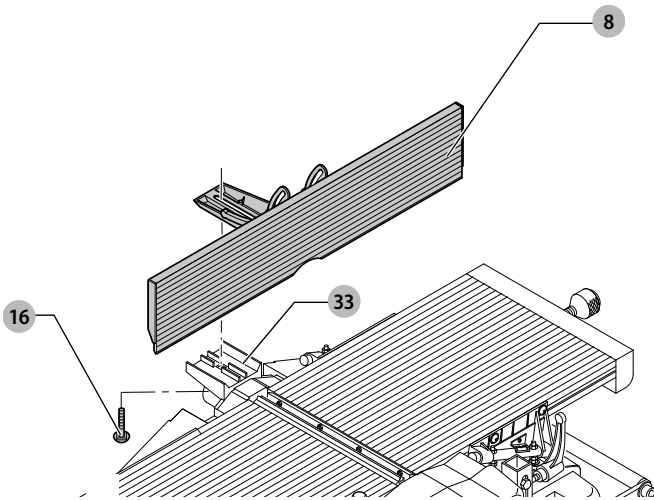
E2 ábra



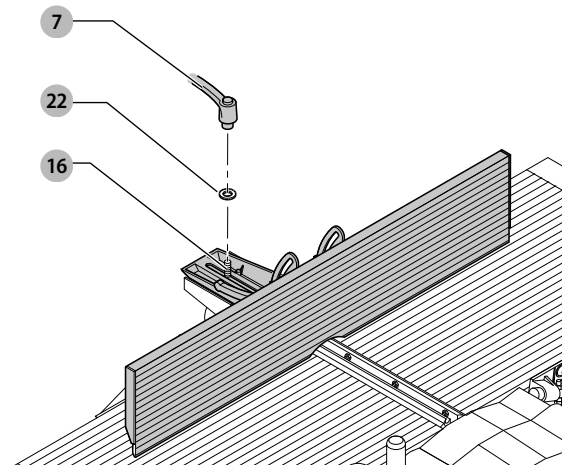
E3 ábra



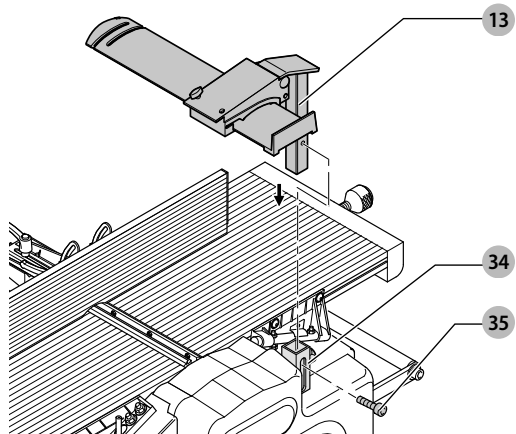
F1 ábra



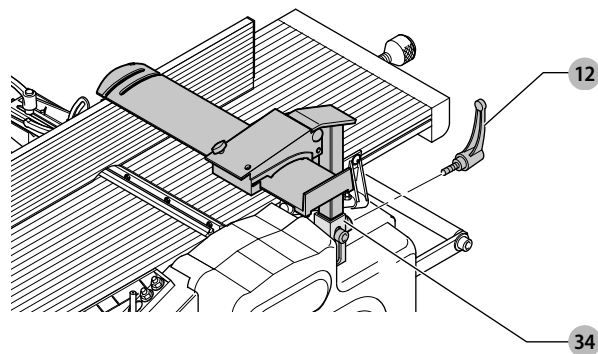
F2 ábra



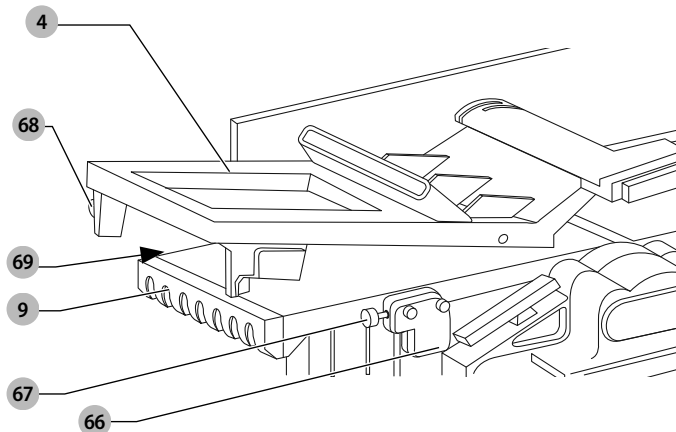
G1 ábra



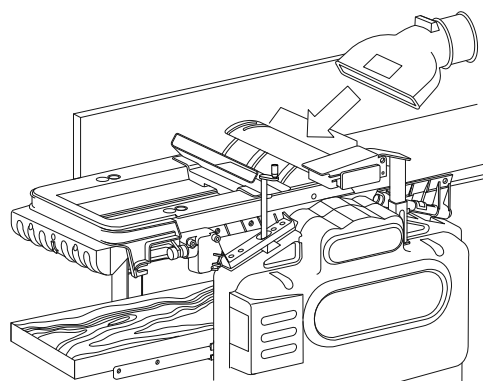
G2 ábra



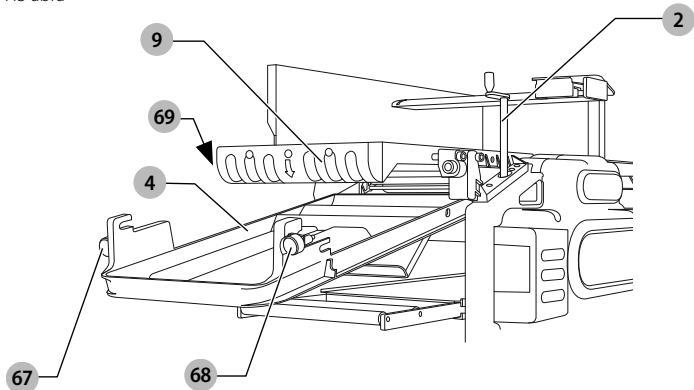
H1 ábra



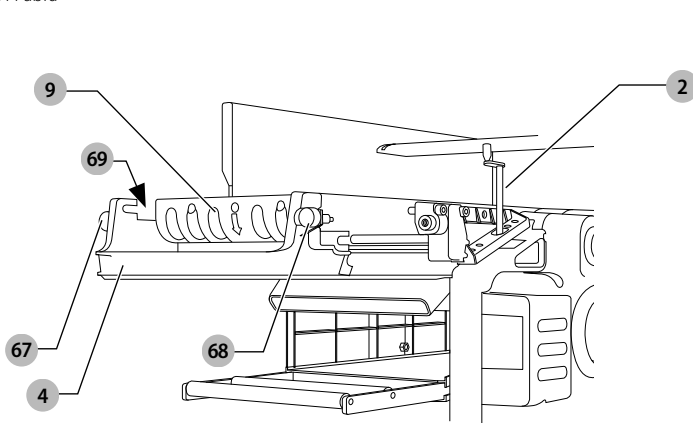
H2 ábra



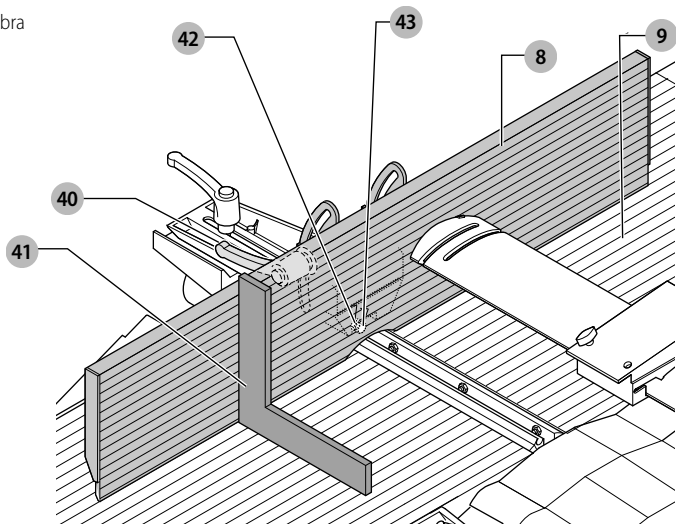
H3 ábra



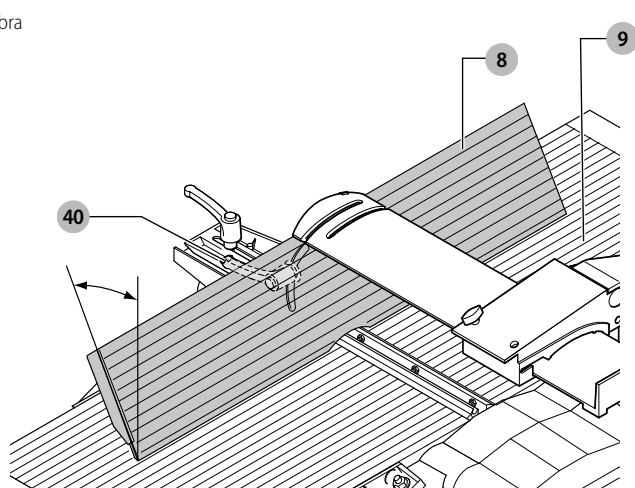
H4 ábra



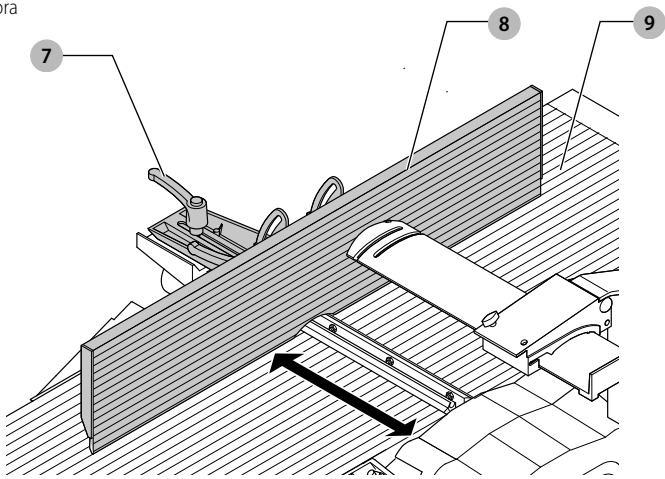
I1 ábra



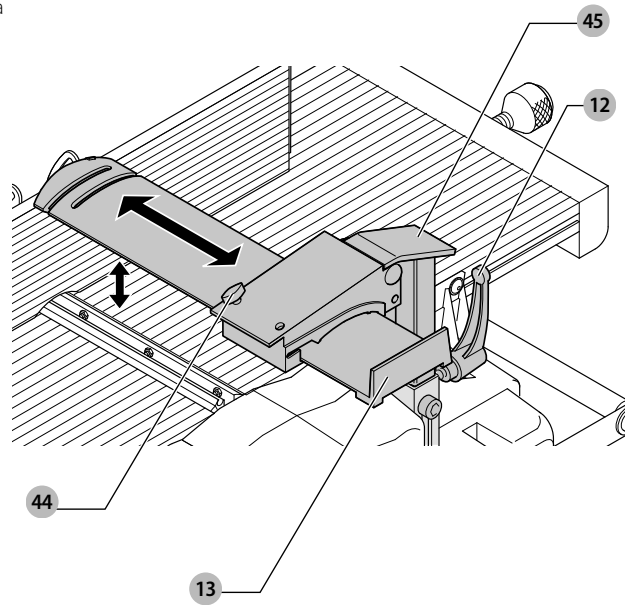
I2 ábra



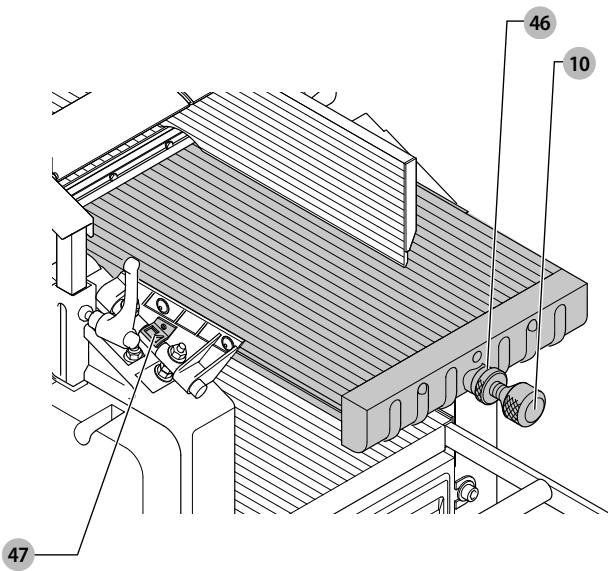
I3 ábra



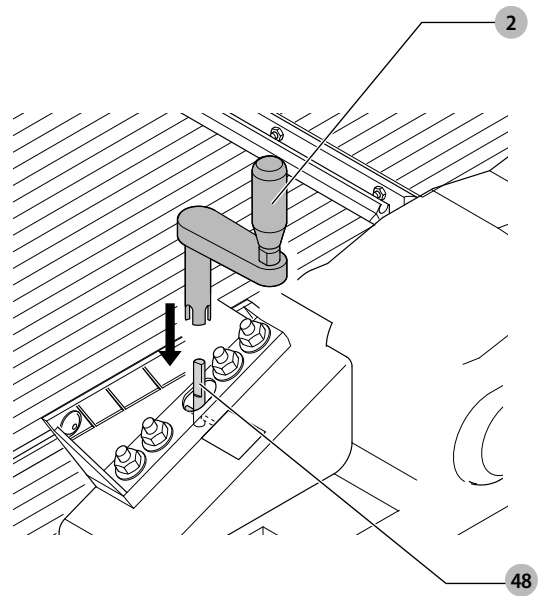
J ábra



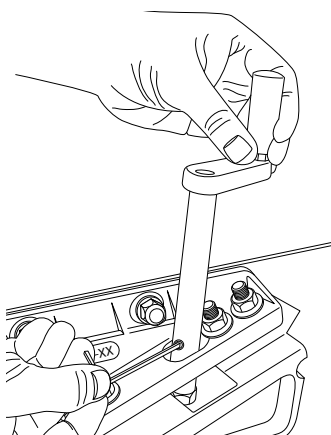
K ábra



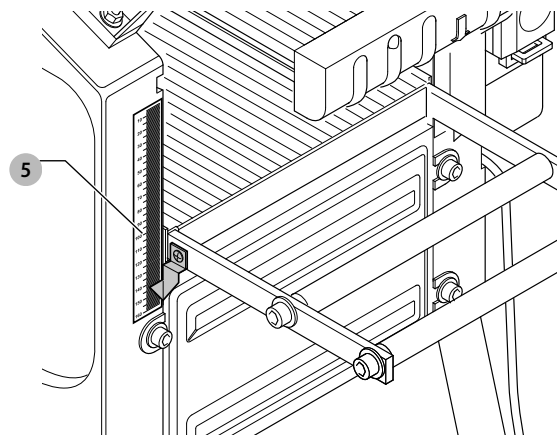
L1 ábra



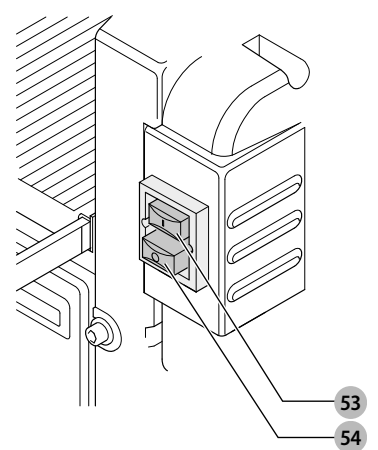
L2 ábra



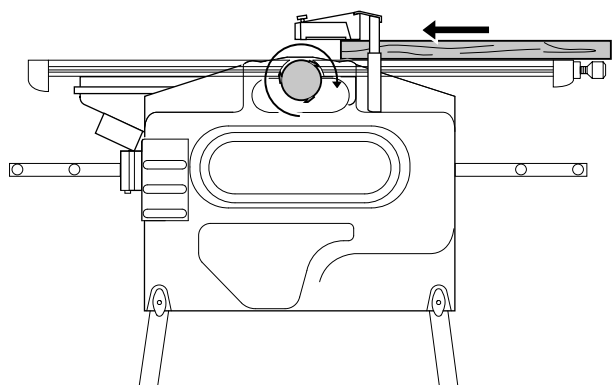
L3 ábra



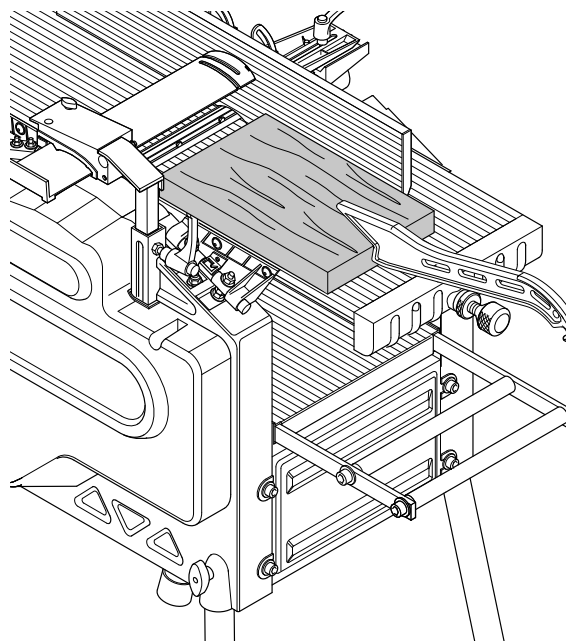
M ábra



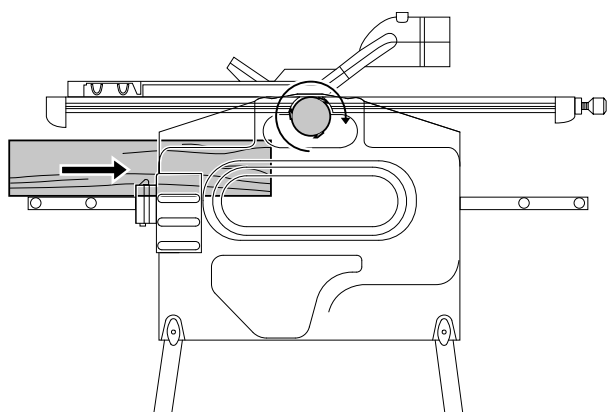
N1 ábra



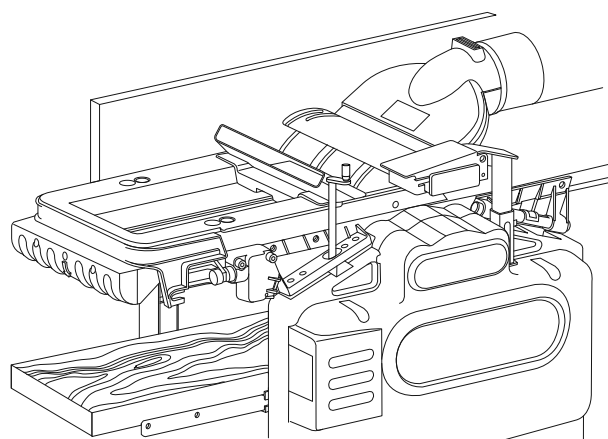
N2 ábra



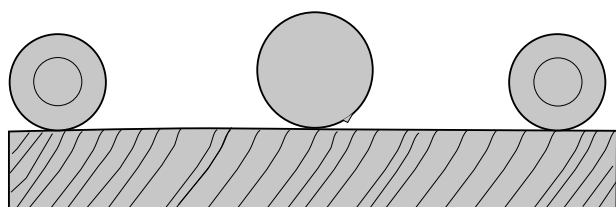
O1 ábra



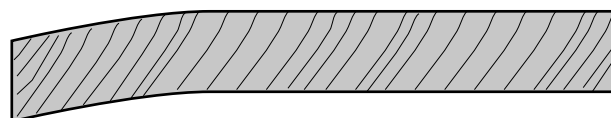
O2. ábra



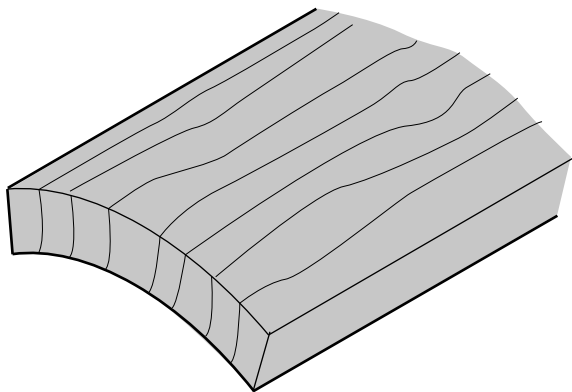
P1 ábra



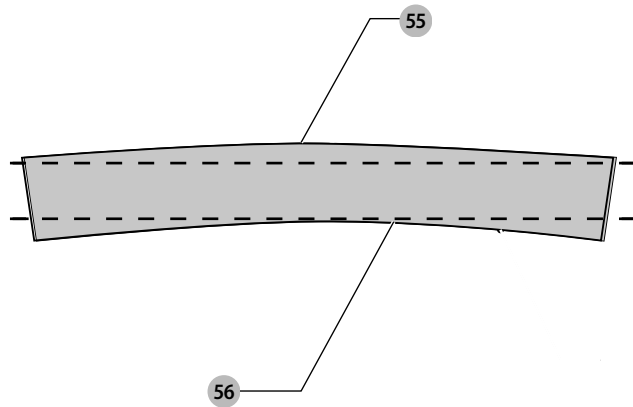
P2 ábra



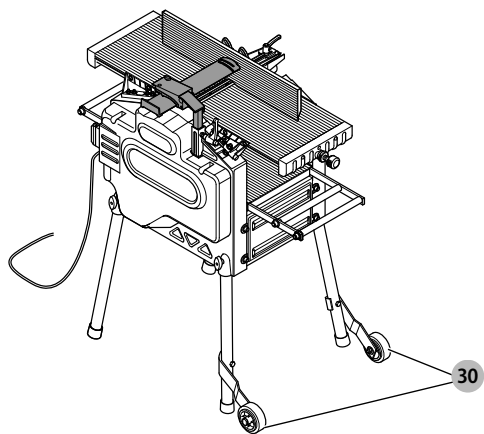
P3 ábra



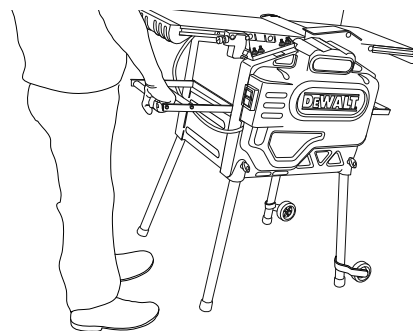
P4 ábra



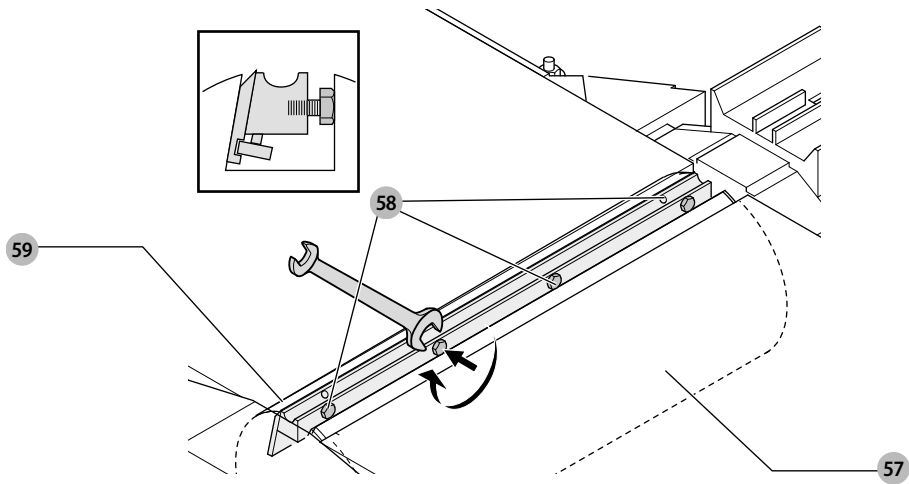
Q1 ábra



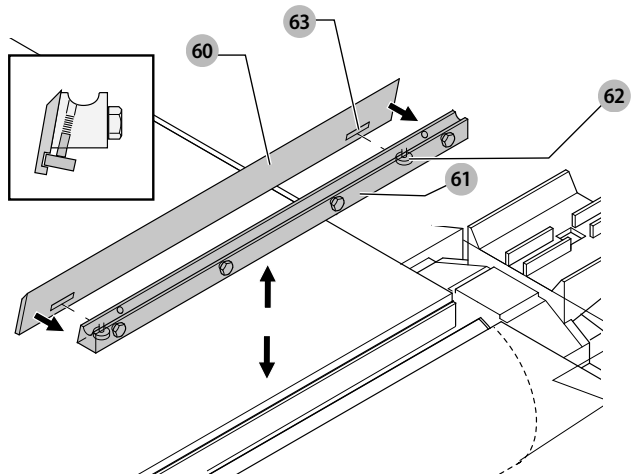
Q2 ábra



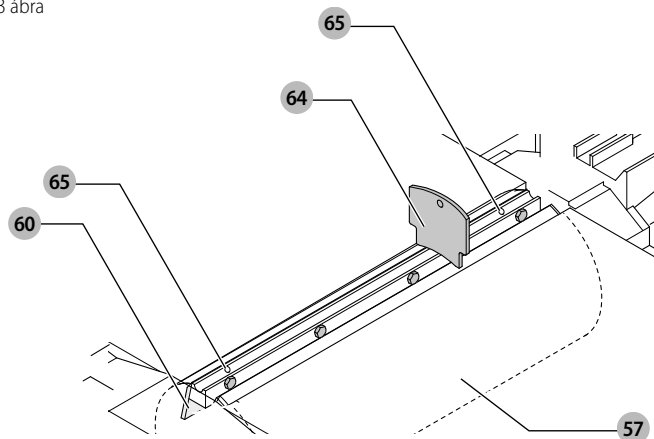
R1 ábra



R2 ábra



R3 ábra



VASTAGOLÓ-EGYENGETŐ GYALU

D27300

Szívből gratulálunk!

Köszönjük, hogy DeWALT terméket választott. Sokévi tapasztalatunk, valamint az átgondolt termékfejlesztés és innováció teszi a DeWALT termékeket a professzionális felhasználók egyik legmegbízhatóbb partnerévé.

Műszaki adatok

		D27300
Feszültség	V _{ac}	230
Típus		2
Felvett teljesítmény	W	2100
Leadott teljesítmény	W	1650
Üresjáratú fordulatszám	max./min ⁻¹	6200
Előtölési sebesség	m/perc	5
Vágásmagasság (max.)	mm	160
Max. vágásszélesség (max.)	mm	260
Max. vágásmélység		
Gyalulási mód	mm	2,5
Vastagolási mód	mm	3
Gyalukés mérete	mm	20
Súly	kg	54
<hr/>		
L _{pa} (hangnyomás)	dB(A)*	96
K _{pa} (hangnyomás toleranciafaktor)	dB(A)	3
L _{wa} (hangteljesítmény)		109
K _{wa} (hangteljesítmény toleranciafaktor)	dB(A)	3,1
* a kezelő fülénél		

TARTSA SZEM ELŐTT (CSAK A D27300 TÍPUSNÁL): Ezt a szerszámot olyan áramellátó rendszerre való csatlakoztatáshoz terveztük, amelynek legnagyobb megengedett rendszerimpedanciája (Z_{max}) 0,27 Ω lehet a felhasználói tápforrás csatlakozó pontjánál (elektromos doboz).

A felhasználónak kell gondoskodnia arról, hogy a szerszámot csak a fenti követelményeknek megfelelő áramforrásra csatlakoztassák. Szükség esetén a felhasználó az áramszolgáltatótól kérhet a fogyasztói lekötési pont rendszerimpedanciájára vonatkozó tájékoztatást.

CE megfelelési nyilatkozat

Gépekre vonatkozó irányelv



Vastagoló-egyengető gyalu D27300

A DeWALT kijelenti, hogy ezek a **Műszaki adatok** cím alatt ismertetett termékek megfelelnek a következő irányelveknek és szabványoknak:
2006/42/EK, EN61029-1:2009 + A11:2010, EN61029-2-3:2011.

Ezek a termékek a 2014/30/EU és a 2011/65/EU irányelveknek is megfelelnek. Ha további információra lenne szüksége, lépjen kapcsolatba a DeWALT vállalattal a következőkben megadott vagy a kézikönyv végén megtalálható elérhetőségeken.

Alulírott személy felelős a műszaki adatok összeállításáért, nyilatkozatát a DeWALT vállalat nevében adja.

Markus Rompel
Műszaki alelnök, PTE-Europe
DeWALT, Richard-Klinger-Straße 11,
D-65510, Idstein, Németország
2019.03.05.

FIGYELMEZTETÉS: A sérülés kockázatának csökkentése érdekében olvassa át a kezelési kézikönyvet.

Definíciók: Biztonságtechnikai irányelvek

Az alábbi definíciók az egyes figyelmeztető szavakhoz társított veszély súlyosságára utalnak. Kérjük, olvassa el a kézikönyvet, és figyeljen ezekre a szimbólumokra.

VESZÉLY: Olyan közvetlen veszélyhelyzetet jelez, amely **halálos vagy súlyos sérüléshez** vezet.

FIGYELMEZTETÉS: Olyan potenciális veszélyhelyzetet jelez, amely **halálos vagy súlyos sérüléshez** vezethet.

VIGYÁZAT: Olyan potenciális veszélyhelyzetet jelez, amely **könnyű vagy közepesen súlyos sérüléshez** vezethet.
MEGJEGYZÉS: Olyan, **személyi sérüléssel nem fenyegető gyakorlatot jelöl**, amely **anyagát kárt okozhat**.

Áramütés veszélyét jelzi.

Tűzveszélyt jelez.

Biztonságtechnikai útmutatások

FIGYELMEZTETÉS: Elektromos szerszámok használatakor a tűz, áramütés, és személyi sérülés veszélyének csökkentése érdekében be kell tartani az alapvető biztonsági előírásokat, amelyek többek között a következők.

A szerszám használata előtt figyelmesen olvassa végig, majd őrizze meg ezeket az útmutatásokat.

ŐRIZZE MEG EZT AZ ÚTMUTATÓT KÉSŐBBI HASZNÁLATRA.

Általános biztonsági szabályok

- Tartsa tisztán a munkaterületet.**
 - A rendetlen munkaterület és munkapad sérülések forrása lehet.
- Vegye tekintetbe a munkaterület környezetét is.**
 - Esőtől védje a szerszámot. Nedves, páras környezetben ne használja. A munkaterület világítsa meg jól (250–300 lux). Ne használja a szerszámot tűz- vagy robbanásveszélyes környezetben, például ahol gyúlékony folyadékok vagy gázok vannak jelen.
- Áramütés ellen védekezzen.**
 - Ügyeljen arra, hogy teste ne érintkezzen földelt felülettel, (például csövezetekkel, radiátorral, tűzhellyel, hűtőszekrényvel). Szélsőséges körülmények közötti használat során (pl. magas páratartalom esetén, fém forgácsolásakor stb.) az elektromos biztonságot szigetelő transzformátor vagy földszivárgás-megszakító (Fi-relé) használatával fokozhatja.
- Ne engedjen közel másokat.**
 - Ne engedje, hogy illetéktelen személyek, különösen gyermekek hozzáérjenek a szerszámhoz vagy a hosszabbító kábelhez, tartsa távol őket a munkaterülettől.
- Tegye a helyére a szerszámot, amikor nem használja.**
 - A használaton kívüli szerszámot száraz helyen és biztonságosan elzárva tárolja, ahol gyermekek nem férhetnek hozzá.
- Ne erőltesse a szerszámot.**
 - A szerszámmal jobban és biztonságosabban elvégezheti a munkát, ha a teljesítmény kategóriájának megfelelően használja.
- A megfelelő szerszámot használja.**
 - Ne erőltesse a kisebb szerszámokat, ne használja őket nagyobb igénybevételre tervezett szerszámok helyett. A szerszámokat csak rendeltetésszerűen használja, pl. faágak levágásához vagy rönkök vágásához ne használjon körfűrész.
- Megfelelő öltözködést viseljen.**
 - Ne hordjon laza ruházatot vagy ékszert, mert ezek beleakadhatnak a mozgó alkatrészekbe. Szabadban való munkavégzéshez csúszásmentes lábbeli viselése ajánlatos. Hosszú hajhoz viseljen hajvédőt.
- Használjon védőfelszerelést.**
 - Mindig viseljen biztonsági szemüveget. Viseljen arcmaszkot vagy porvédő maszkot, amikor olyan műveletet végez, amely por vagy repülő szilánkok keletkezésével jár. Ha a repülő szilánkok források lehetnek, viseljen hódállító kötényt is. Mindig viseljen hallásvédőt. Mindig viseljen védősisakot.
- Csatlakoztasson porszivó berendezést.**
 - Ha a szerszámon megtalálható a porszivási lehetőség, vagy a porzsák, úgy ügyeljen arra, hogy megfelelően csatlakoztassa és használja ezeket munka közben.
- Gondosan bánjon a hálózati kábellel.**
 - Soha ne rángatva húzza ki a kábelt a konnektorból.** Tartsa távol éles szélektől, védje olajtól és hőtől. Soha ne a kábelnél fogva hordozza a gépet.
- Biztonságosan dolgozzon.**
 - A munkadarabot lehetőleg leszorítóval vagy satuval rögzítse. Biztonságosabb, mint ha a kezében tartaná, mivel így mindkét kezével a szerszámot kezelheti.
- Ne nyúljon ki túl messzire.**
 - Kerülje a rendellenes testtartást, és egyensúlyát soha ne veszítse el munkavégzés közben.
- Gondosan tartsa karban a szerszámot.**
 - A jobb és biztonságosabb munka érdekében tartsa a vágószerszámokat mindig élesen és tisztán. Kenésnél és tartozékok cseréjénél kövesse az útmutatásokat. Rendszeresen vizsgálja át a szerszámot, és ha sérült, márkaszervizzel javíttassa meg. A fogantyúkat és kapcsolókat tartsa szárazon és tisztán, olajtól és zsírtól mentesen.
- Áramtalanítsa a szerszámokat.**
 - Használaton kívül, szervizelés előtt, illetve tartozékok (pl. kés, szerszámszár, vágótartozék) cseréjénél áramtalanítsa a szerszámot.
- Ne hagyjon szerelőkulcsot a gépen.**
 - Váljon szokásává annak ellenőrzése, hogy eltávolította-e a szerelőkulcsokat a gépről, mielőtt dolgozni kezd vele.

17. Akadályozza meg a szerszám véletlen beindulását.

- Ne tartsa ujját a kapcsolón, amikor a szerszámot a kezében hordozza. Ellenőrizze, hogy a szerszám kapcsolója kikapcsolt állásban van-e, mielőtt a szerszámot áram alá helyezi.

18. Használjon kültéri hosszabbító kábelt.

- Használat előtt vizsgálja át a hosszabbító kábelt, és ha sérült, cserélje ki. Szabadban végzett munkához csak kültéri használatra készült és ennek megfelelő jelzéssel ellátott hosszabbító kábelt használjon.

19. Ne veszítse el éberségét.

- Figyeljen a munkájára. A józan esztét használja. Ne dolgozzon a szerszámmal, ha fáradt, ha gyógyszeres vagy alkoholos befolyásoltság alatt áll.

20. Ellenőrizze, nincsenek-e sérült részek a szerszámon.

- Használat előtt gondosan ellenőrizze a szerszámot és a tápkábelt, hogy megfelelően működnek-e, és rendeltetésszerű használatra alkalmasak-e. Vizsgálja meg, hogy a mozgó részek megfelelően működnek-e, nincsenek-e akadályoztatva. Ellenőrizze a részegységeket, esetleges töréseiket és minden olyan rendellenességet, amely befolyásolhatja a szerszám használatát. A sérült védőburkolatot vagy más alkatrészt megbízott szervvel meg kell javíttatni, vagy ki kell cseréltetni, ha ez a kezelési útmutató másképpen nem rendelkezik. A hibás kapcsolót megbízott szervvel cseréltesse ki. Ne használja, ha a kapcsoló nem működőképes. Soha ne próbálja saját kezűleg javítani.



FIGYELMEZTETÉS: A kézikönyvben nem ajánlott tartozék vagy szerelék használata, illetve itt fel nem sorolt műveletek végzése személyi sérülés kockázatával járhat.

21. Képzett szakemberrel javíttassa a szerszámot.

- Ez az elektromos szerszám megfelel a vonatkozó biztonsági előírásoknak. Javítást csak képzett szakemberrel végezhet, és csak eredeti gyári alkatrészeket szabad felhasználni, mert ellenkező esetben a szerszám felhasználója komoly veszélynek lehet kitéve.

További biztonsági szabályok tágitó vastagító-egyengető gyalukhoz**gyalukhoz**

- Munka közben viseljen biztonsági szemüveget, munkakesztyűt és hallásvédőt.
- Soha ne használja a szerszámot, ha nincs rá felszerelve mindegyik védőburkolat és visszarúgásgátló, vagy ha azok nincsenek tökéletes működési állapotban.

- Gyaluláshoz ne használja a gépet felszerelt vezetősín nélkül. Győződjön meg arról, hogy a vezetősín alsó pereme érintkezik a felső asztalfelülettel.



FIGYELMEZTETÉS: Az előtölő és kivezető asztalt a gyárban pontosan beállították. Az asztal beállítását ön maga soha ne változtassa.

- Csak ehhez a géphez készült gyaluképeket használjon.
- Mindig jól megélezett és karbantartott gyalukést használjon.
- A gépet csak puha- és keményfa gyalulásához használja.
- Soha ne vágjon mélyedést, csapot vagy mintázatot. Hornyolásra tilos használni.
- Soha ne végezzen vele befejezetlen műveletet (azaz, olyan vágást, amelynél a munkadarabot nem vágja el teljes hosszában).
- Ne végezzen munkát rosszul meghajlott fa munkadarabon, amely nem érintkezik megfelelően az előtölő asztallal.
- Használat előtt ellenőrizze, hogy a visszarúgásgátló és a behúzótenyeg megfelelően működik-e.
- A gyalulás megkezdése előtt távolítsa el a szögeket és fémdarabkákat a munkadarabból. Ne használjon könnyen hasadó faanyagot.
- Gyalulás módban ügyeljen arra, hogy a felső védőburkolat a helyén legyen, hogy optimális takarást nyújtson.
- Gondoskodjon arról, hogy az emelőfogantyú a munkavégzési zónán kívül legyen.
- Amikor hosszú munkadarabbal dolgozik, használjon az asztalok magasságához igazított alkalmas görgőasztalt a gép mindkét oldalán.
- Kezét tartsa a gyaluképektől megfelelő távolságban.
- Gyalulás módban mindig használjon tolórudat.
- A tolórudat mindig a tárolóhelyén tartsa, amikor nem használja.
- Addig ne távolítsa el a levágott darabokat vagy más anyagot a vágási területről, amíg a gép mozgásban van.

Munkadarab méretei:

- A géppel legfeljebb az alábbi méretű munkadarabokat lehet külön megtámasztás nélkül is gyalulni:

GYALUGÉP

- Magasság 140 mm x szélesség 260 mm x hosszúság 500 mm
- Soha ne vágjon 300 mm-nél rövidebb munkadarabot

VASTAGOLÓ

- Magasság 160 mm x szélesség 260 mm x hosszúság 600 mm
- Soha ne vágjon 500 mm-nél rövidebb munkadarabot

- A hosszabb munkadarabokat egy arra alkalmas extra asztallal (pl. görgőasztallal) kell megtámasztani.

- Baleset vagy a gép meghibásodása esetén azonnal kapcsolja ki és áramtalanítsa a szerszámot.
- Jelentse a hibát, és jelölje meg a meghibásodott gépet, hogy senki ne használja.
- **CSAK GYALU:** Ha a vágószerkezet a vágás közbeni rendellenes előtölő erő miatt beszorul, kapcsolja ki és áramtalanítsa a gépet. Távolítsa el a munkadarabot, és ellenőrizze, hogy a vágószerkezet szabadon mozgatható-e. Kapcsolja be a gépet, és csökkentett előtölő erővel kezdjen új vágást.
- Gondoskodjon arról, hogy a vágószerkezet gyalulásra nem használt része biztonságosan védve legyen.



FIGYELMEZTETÉS: Hibaáram-védelemmel ellátott (legfeljebb 30 mA-es) áramforrás használatát javasoljuk.

Maradványkockázatok

A következő kockázatok a gyaluk használatával együtt járnak:

Bizonyos maradványkockázatok a vonatkozó biztonsági előírások betartása és védőeszközök használata ellenére sem kerülhetők el.

Ezek a következők:

- a forgó gyalukés fedetlen részeinek megérintése miatti sérülés;
- a gyalukés cseréjekor fennálló sérülésveszély;
- ujjak becsípődésének kockázata a védőburkolatok nyitásakor;
- a fűrészpör belégzése miatti egészségkárosodás, különös tekintettel a tölgy, a bükk és a rétegelt lemezes anyagoknál.

A következő tényezők növelik a légúti problémák kialakulásának veszélyét:

- faanyag fűrészelése porelszívó nélkül;
- elégtelen porelszívás tisztítatlan szűrők miatt.

Elektromos biztonság

A villanymotort csak egy bizonyos feszültségre (400 V – 3 Ph) és csak két feszültségre (230 – 1 Ph) terveztük. Mindig ellenőrizze, hogy a hálózati feszültség megfelel-e a szerszám adattábláján feltüntetett feszültségnek.

Ha a hálózati kábel sérült, ki kell cserélni a DeWALT szervizhálózatában beszerezhető speciális készítésű kábelre.

Hálózati csatlakozódugasz cseréje**(csak az Egyesült Királyságban és Írországban)**

Ha új tápcsatlakozó dugaszra van szüksége:

- A régi dugaszt biztonságos módon semmisítse meg.
- A barna vezetékét kösse a csatlakozódugasz fázis csatlakozójához.
- A kék vezetékét a nulla csatlakozóhoz kösse.
- A sárga-zöld vezetékét a PE csatlakozóhoz kösse.

Kövesse a minőségi dugaszokhoz mellékelt szerelési útmutatót. Ajánlott biztosíték: 13 A (csak 230 V-nál).

Hosszabbító kábel használata

Ha hosszabbító kábelt kell használnia, az adott szerszám áramfelvételének megfelelő, jóváhagyott 3 eres hosszabbító kábelt használjon (lásd a **Műszaki adatok** cím alatt). A vezetők minimális keresztmetszete 1,5 mm², maximális hossza 20 m lehet.

Kábeldob használata esetén mindig teljesen tekerje le a kábelt.

A csomag tartalma

A csomag a következőket tartalmazza:

- 1 Részben összeszerelt vastagoló-egyengető gyalu

- 1 Védőburkolat
- 1 Védőburkolat/forgácsgyűjtő
- 1 Porelszívó csatlakozó adapter
- 1 A doboz tartalma:
 - 1 Vezetősín
 - 1 Tolórúd

- 1 A táska tartalma:
 - 1 Imbuszkulcs, 2,5 mm
 - 1 Imbuszkulcs, 4 mm
 - 1 Imbuszkulcs, 5 mm
 - 1 Imbuszkulcs, 6 mm
 - 1 Csavarkulcs, 13/10 mm
 - 1 Beállító idom
 - 1 Emelőfogantyú
 - 2 Szorítófogantyú
 - 4 Gumiláb
 - 1 M8 sínrögzőítő csavar
 - 4 M8 anya
 - 4 D8 fogazott alátét
 - 1 D8 lapos alátét

- 1 A doboz tartalma:
 - 4 Láb
 - 2 Kerék
 - 2 Keréktartó
 - 1 A táska tartalma:
 - 2 Keréktengely
 - 4 M8 sínrögzőítő csavar
 - 2 M8 hatszögfejű csavar
 - 4 M8 anya
 - 4 Szárnyas anya
 - 4 D8 lapos alátét
 - 6 D8 Belleville alátét

- 1 Kezelési útmutató

- Ellenőrizze a terméket, részeit és tartozékait, nem sérültek-e meg szállítás közben.
- Használata előtt szánjon időt ennek a használati útmutatónak az alapos áttanulmányozására és elsajátítására.

A szerszámon lévő jelölések

A következő piktogramok láthatók a szerszámon:



Használat előtt olvassa el a kezelési útmutatót.



Viseljen hallásvédőt.



Viseljen védőszemüveget.



Fogási pont.



Kezét a gyalukéstől távol tartsa.



Amikor vastagoló módban használja, legyen tudatában az előtolási iránynak. Soha ne használja, ha a forgácsgyűjtő nincs felszerelve.



Amikor gyalulási módban használja, legyen tudatában az előtolási iránynak. Soha ne használja, ha a forgácsgyűjtő nincs felszerelve.



Ellenőrizze, helyesen vannak-e beállítva a gyalukések. Ne engedje, hogy a gyalukések 1,1 mm-nél hosszabbra nyúljanak ki a vágófejből.

Dátumkód helye (A1 ábra)

A gyártás évét is tartalmazó dátumkód **36** a szerszámházba van nyomtatva.

Példa:

2019 XX XX

Gyártás éve

Leírás (A1, A2 ábra)



FIGYELMEZTETÉS: Az elektromos szerszámot vagy részeit soha ne alakítsa át. Azzal anyagi kárt vagy személyi sérülést okozhat.

A1 ábra

1 Üzemi kapcsoló

2 Emelőfogantyú

3 Alsó asztal

4 Védőburkolat/forgácsgyűjtő

5 Alsó asztal skálája

6 Tolórúd

7 Vezetősín leszorító fogantyú

8 Vezetősín

A2 ábra

9 Felső asztal

10 Gyalulási mélység állítógombja

11 Felső asztal skálája

12 Védőburkolat leszorító fogantyú

13 Védőburkolat

Rendeltetészerű használat

Az Ön DeWALT D27300 típusú egyengető-vastagoló gyalugépet kemény- és puhafa professzionális vágásához terveztük. Gyalulást és vastagolást ezzel a géppel könnyen, pontosan és biztonságosan végezhet.

A vágószerszerzetet 260 mm névleges méretű gyalukések befogadására terveztük (DE7333).



FIGYELMEZTETÉS: Ne használja a gépet a rendeltetésétől eltérő célokra.

NE használja nedves környezetben, illetve gyúlékony folyadékok vagy gázok közelében.

Ezek a gyaluk professzionális elektromos szerszámok.

NE engedje, hogy gyerekek hozzáférjenek. Ha kevésbé gyakorlott személy használja, biztosítson számára felügyeletet.

- **Gyermekek és fogyatékkal élő személyek.** Ezt a terméket gyermekek vagy fogyatékkal élők csak felügyelet mellett használhatják.

- Nem használhatják olyan személyek (a gyermekeket is beleértve), akik nincsenek fizikai, érzékelési vagy mentális képességeik teljes birtokában, vagy nincs meg a szükséges tapasztalatuk és tudásuk vagy képzettségük, kivéve, ha a biztonságukért felelős személy felügyel rájuk. Gyermekeket soha ne hagyjon felügyelet nélkül a szerszám közelében.

ÖSSZESZERELÉS ÉS BEÁLLÍTÁSOK



FIGYELMEZTETÉS: Súlyos személyi sérülés kockázatának csökkentése érdekében kapcsolja ki és áramtalanítsa a szerszámot, mielőtt beállítást végez rajta, vagy kiegészítőt, illetve tartozékot le- vagy felszerel. Ellenőrizze, hogy az indítókapcsoló OFF (KI) állásban van-e. A szerszám véletlen beindulása sérülést okozhat.



FIGYELMEZTETÉS: Összeszerelés előtt mindig húzza ki a gép dugaszát a konnektorból.

A gép kicsomagolása (B1 ábra)

1. Vegye ki a laza csomagolóanyagot a dobozból.
2. Emelje ki a gépet a dobozból.
3. Távolítsa el az alkatrész-dobozt a gép belsejéből.
4. Távolítsa el a maradék csomagolóanyagot a gépről.

A szerkezeti részek megnevezése (B2 ábra)

Javasoljuk, hogy csomagolja ki és rendszerezze a szerkezeti részeket.

14 Keréktartó

15 Kerék tengely

16 M8 sínrögzítő csavar

17 M8 hatszögfejű csavar

18 M8 anya

19 Szárnyas anya

20 D8 fogazott alátét

21 D8 lapos alátét

22 D8 lapos alátét

23 D8 Belleville alátét

A lábak felszerelése (C1, C2 ábra)

Ha a lábak fel vannak szerelve, a gép ráhelyezhető munkapadra. A biztonságos használat érdekében a gépet rögzíteni kell a munkapadra. Szükséges hardver részek: 4 anya **18**, 4 fogazott alátét **20** (C1 ábra).

1. Fordítsa a gépet az oldalára úgy, hogy a vastagoló kivezető kerete **24** a padlózaton fekvüdjön (C2 ábra).



FIGYELMEZTETÉS: Ügyeljen arra, hogy a gyalulási mélység állítógombja **10** ne érjen a padlózathoz.

2. Illesszen egy-egy lábat **25** a gép burkolatának alján lévő külső vajatokba **26**.
3. A lábak menetes végére helyezzen fogazott alátétet **20** és csavaranyát **18**.
4. Húzza meg a csavaranyákat.
5. Fordítsa vissza álló helyzetbe a gépet.
6. Rögzítse a gépet a munkapadhoz.

A lábak felszerelése (D1–D3 ábra)

Ha a lábak fel vannak szerelve, a gép egyedül álló egységként is használható. Szükséges hardver részek: 4 sínrögzítő csavar **16**, 4 szárnyas anya **19**, 4 lapos alátét **21** (D1 ábra).

1. Fordítsa a gépet az oldalára úgy, hogy a vastagoló kivezető kerete **24** a padlózaton fekvüdjön (D2 ábra).



FIGYELMEZTETÉS: Ügyeljen arra, hogy a gyalulási mélység állítógombja **10** ne érjen a padlózathoz.

2. Illesszen egy-egy lábat **27** a gép burkolatának aljának peremén lévő felső furatokba **28**.
3. Toljon át egy-egy sínrögzítő csavart **16** a lábak és a gépburkolat furatain.
4. Helyezzen rá a csavarokra egy lapos alátétet **21** és egy rögzítőanyát **19**.
5. Húzza meg a szárnyas anyákat.
6. Fordítsa a gépet az oldalára úgy, hogy a gyalu kivezető kerete **29** a padlózaton fekvüdjön (D3 ábra).
7. Végezze el ugyanezt a többi lábbal is.
8. Szerelje fel az önbeálló kerekeket az alább leírt módon.

Az önbeálló kerekek felszerelése (E1–E3 ábra)

Szükséges hardver részek: 2 keréktartó **14**, 2 kerék tengely **15**, 2 csavar **17**, 4 anya **18**, 2 lapos alátét **21**, 2 Belleville alátét **23** (E1 ábra).

1. Igazítsa az egyes kerekeket **30** a keréktartókhoz **14**, majd toljon át egy-egy kerék tengelyt **15** az egyes szerelvények furatain (E2 ábra).
2. A tengelyek menetes végére helyezzen lapos alátétet **21** és csavaranyát **18**.
3. Húzza meg a csavaranyákat.
4. Helyezzen egy-egy kerékszerelvényt **31** a felső lábakhoz **32** hatszögfejű csavarral **17**, Belleville alátéttel **23** és anyával **18** (E3 ábra).
5. Húzza meg a csavaranyákat.
6. Fordítsa vissza álló helyzetbe a gépet.

A vezetősín felszerelése (F1, F2 ábra)

1. Helyezze a vezetősínt **8** a vezetősín-tartóra **33** (F1 ábra).
2. Toljon át egy-egy sínrögzítő csavart **16** alulról a tartón és a sínrögzítőn.
3. Helyezzen egy lapos alátétet **22** a csavarra **16** (F2 ábra).
4. Illessze rá a leszorító fogantyút **7** a csavarra **16**.

A védőburkolat felszerelése (G1, G2 ábra)

1. Illessze a védőt **13** a védő oszlopába **34** (G1 ábra).
2. Rögzítse a védőt a rögzítőcsavar **35** beillesztésével.
3. Illessze a leszorító fogantyút **12** az oszlophoz **34** (G2 ábra).

A védőburkolat/forgácsgyűjtő felszerelése

Gyalulás módhoz a védőburkolatot/forgácsgyűjtőt a felső asztal alá kell szerelni. Vastagolás módhoz a védőburkolatot/forgácsgyűjtőt a felső asztal tetejére kell szerelni.

Vastagolás mód (A1, H1, H2 ábra)

TARTSA SZEM ELŐTT: A védőburkolat/forgácsgyűjtő gyalulás módban van.

1. A gombok (**68**, **69**) meglazítása után vegye le a védőburkolat/forgácsgyűjtőt **4** a felső asztról **9**.
2. Fordítsa el 180°-kal a védőburkolat/forgácsgyűjtőt.
3. Csúsztassa a védőburkolat/forgácsgyűjtőt **4** a felső asztal **9** mentén addig, amíg a gomb **67** egyvonalba nem kerül a mikrokapcsolóval **66**.
4. A gombok (**68**, **69**) meghúzásával rögzítse a védőburkolat/forgácsgyűjtőt.

Gyalulás mód (G1, G2, H3, H4 ábra)

1. Az emelőfogantyú **2** forgatásával engedje le teljesen a felső asztalt **9**.

- A gombok (68, 69) meglazítása után vegye le a védőburkolat/forgácsgyűjtőt 4 a felső asztalról.
- Csúszassa le a védőburkolat/forgácsgyűjtőt a felső asztalról.
- Fordítsa el 180°-kal a védőburkolat/forgácsgyűjtőt.
- Hozza egyvonalba a védőburkolat/forgácsgyűjtő 2 külső porgyűjtő bordáját a 2 oldalpanel réseivel.
- Csúszassa be a védőburkolat/forgácsgyűjtőt a mikrokapcsolóba 66.
- A gombok (68, 69) meghúzásával rögzítse a védőburkolat/forgácsgyűjtőt.
- Engedje lefelé a védőburkolatot 13, amíg érintkezésbe nem kerül a forgácsgyűjtővel, majd rögzítse a karral 12.

TARTSA SZEM ELŐTT: Ha porelszívót használ, engedje le teljesen a felső asztalt, és rögzítse az adaptert a porelvezetőhöz, majd emelje a felső asztalt, amíg az érintkezésbe nem kerül az adapterrel.

Beállítás

FIGYELMEZTETÉS: Beállítás előtt mindig húzza ki a gép dugaszát a konnektorból.

A vezetősín állítása (I1–I3 ábra)

A derékszög beállítása (I1 ábra)

A vezetősínen egy állítható ütköző van, hogy a derékszög könnyen beállítható legyen.

- Lazítsa meg a szögretesz fogantyúját 40.
- Nyomja egyenesen felfelé a vezetősínt, hogy teljesen függőlegesen álljon, majd húzza szorosra a szögretesz fogantyúját.
- Támasszon derékszögű vonalzó 41 az asztalhoz és a vezetősínhez 8.
- Ha állítás szükséges, a következő módon végezze:
 - Lazítsa ki az anyát 42 néhány fordulattal, és forgassa a függőleges helyzet beállításának ütközőcsavarját 43 be- vagy kifelé mindaddig, amíg a vezetősín merőleges 90° nem lesz az asztalra a derékszögű vonalzó szerint.

A leélezési szög beállítása (I2 ábra)

- Lazítsa meg a szögretesz fogantyúját 40.
- Igazítsa a vezetősínt 8 a hossz tengelye mentén a kívánt szögre.
- Győződjön meg arról, hogy a vezetősín alsó pereme érintkezik a felső asztalfelülettel 9.
- Húzza meg a szögretesz rögzítőfogantyúját.

A gyalulási szélesség beállítása (I3 ábra)

- Lazítsa meg a vezetősín leszorító fogantyúját 7.
- Igazítsa a vezetősínt 8 a felső asztalon 9 a hossz tengelye mentén a kívánt szélességre.
- Húzza meg a vezetősín rögzítőfogantyúját.

A védőburkolat beállítása (J ábra)

A védőburkolat az asztal felett az optimális takarás érdekében bármilyen helyzetbe állítható.

FIGYELMEZTETÉS: A védőburkolatot mindig a kívánt gyalulási szélességnek és a munkadarab magasságának megfelelően állítsa be.

A szélesség beállítása

- Lazítsa meg a rögzítőgombot 44.
- Mozgassa a védőburkolatot 13 a kívánt helyzetbe.
- Húzza meg az állító gombot.

A magasság beállítása

- Lazítsa meg a leszorító fogantyút 12.
- Állítsa a védőburkolat tartóját 45 a kívánt magasságra.
- Húzza meg a rögzítőfogantyút.

A vágási mélység beállítása (L1–L3 ábra)

Gyalulás mód (K ábra)

- Lazítsa ki a reteszgyűrűt 46.
- Tartsa a mélységállító gombot 10, és a skála 47 segítségével állítsa be a mélységet.
 - Az óramutató járásának irányában forgatva csökkenti a vágásmélységet.
 - Az óramutató járásával ellentétes irányban forgatva növeli a vágásmélységet.
- Húzza meg a reteszgyűrűt.

Vastagolás mód (L1–L3 ábra)

- Illesse emelőfogantyút 2 az emelőtengely 48 végére (L1 ábra).
- Forgassa a fogantyút (az óramutató járásának irányában) addig, amíg érintkezésbe nem kerül a tengelyanyával.
- Forgassa az emelőfogantyút az óramutató járásával ellentétes irányban addig, amíg a furathoz és a tengely lapos oldalához nem illeszkedik.
- 2,5 mm-es hatszögfejű kulccsal szorítsa le az emelőfogantyú csapját (L2 ábra).
 - Az óramutató járásának irányában forgatva csökkenti a vágásmélységet.
 - Az óramutató járásával ellentétes irányban forgatva növeli a vágásmélységet.
- A munkadarabhoz beállított vastagságot leolvashatja a mélység-beállítás skáláján 5 (L3 ábra).

KEZELÉS

Kezelési útmutatások

FIGYELMEZTETÉS: Mindig tartsa be a biztonsági útmutatásokat és az érvényes előírásokat.

FIGYELMEZTETÉS: Súlyos személyi sérülés kockázatának csökkentése érdekében kapcsolja ki és áramtalanítsa a szerszámot, mielőtt beállítást végez rajta, vagy kiegészítőt, illetve tartozékot le- vagy felszerel. Ellenőrizze, hogy az indítókapcsoló OFF (KI) állásban van-e. A szerszám véletlen beindulása sérülést okozhat.

A gépet úgy helyezze el, hogy az asztal magassága és stabilitása ergonómiai szempontból is megfelelő legyen. A munkavégzés helyét úgy válassza meg, hogy a gép kezelőjének jó rálátása és elegendő szabad tere legyen a munkadarab akadálytalan kezeléséhez.

Használat előtt

- Távolítson el minden idegen tárgyat. Laza csomókat tartalmazó fát ne gyaluljon. Ne gyaluljon túl csomós vagy megvetemedett fát.

Be- és kikapcsolás (M ábra)

Az üzemi kapcsolónak több előnye is van:

Nullfeszültség kioldó funkció

Ha az áram valamilyen okból kimarad, csak a kapcsoló bekapcsolása után indul újra.

Motor túlterhelés-védő készülék

A motor túlterhelése esetén megszakítja az áramellátást. Ilyen esetben hagyja 2 percig hűlni a motort, majd nyomja meg az zöld indító gombot.

- A gépet a zöld indító gombbal 53 kapcsolhatja be.
- A gépet a piros leállító gombbal 54 kapcsolhatja ki.

FIGYELMEZTETÉS: Mindig kapcsolja ki a szerszámot, amikor befejezte a munkát, illetve mielőtt kihúzná a konnektorból.

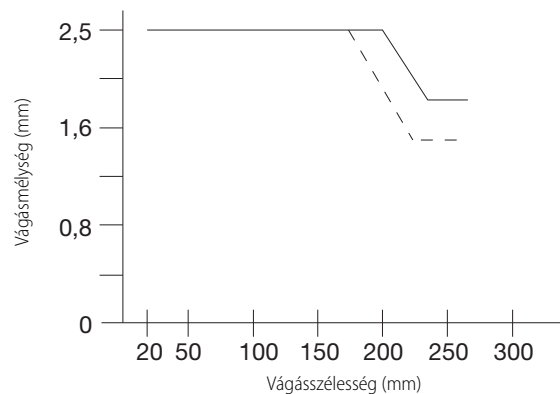
Gyalulás (N1, N2 ábra)

- Szerelje fel a védőburkolat/forgácsgyűjtőt a fent ismertetett módon.
- Állítsa be igénye szerint a vezetősínt.
- Állítsa be úgy a védőburkolatot, hogy optimális takarást biztosítson.
- Állítsa be a vágásmélységet.
- Kapcsolja be a gépet.
 - Lassan tolja a munkadarabot a védőburkolat alatt, erősen a vezetősínhez nyomva.
 - A munkadarabot a fa szálirányában tolja.
 - Ne feledkezzen meg a tolórúd használatáról, amikor a keze közel van a fűrész tárcsához.

Vastagolás (A2, O1, O2 ábra)

- Szerelje fel a védőburkolat/forgácsgyűjtőt a fent ismertetett módon.
- Engedje le a védőburkolatot 13.
- Állítsa be a vágásmélységet.
- Kapcsolja be a gépet.
 - A legjobb minőségű munkát akkor lehet végezni, ha a munkadarabnak legalább egy lapos felülete van.
 - A legjobb eredmény érdekében a munkadarab mindkét oldalát gyalulja le a kívánt vastagság eléréséig.

Vágásmélységre és vágásszélességre vonatkozó irányelveket a lenti táblázatban talál.



- Lassan tolja a munkadarabot a gépbe.
- A munkadarabot a fa szálirányában tolja.

Bemetszés

A bemetszés egy olyan mélyedés, amely akkor keletkezik, amikor a munkadarab végei a gyalukésekhez érnek. Így kerülhető el:

- A gyalulási művelet közben tartsa szintben a munkadarabot.
- Laposan nyomja a munkadarabot az asztalhoz.

Vetemedés (P1–P4 ábra)

Ha a munkadarab csak enyhén van megvetemedve, a kívánt vastagság eléréséig mindkét oldalát gyalulja le.

Hajlott munkadarabok (P1, P2 ábra)

A továbbítóörgők és a vágófej ideiglenesen kiegyengetik a munkadarabot (P1 ábra). Gyalulás után viszont visszaáll a munkadarab meghajlott alakja (P2 ábra).

- A hajlás simító gyaluval megszüntethető.

Csésze alakban bemélyedt munkadarabok (P3, P4 ábra)

1. Hasítsa szét a csésze alakban bemélyedt munkadarabot a közepén (P3 ábra).
2. Az anyagpazarlás elkerülése végett külön-külön gyalulja mindkét darabot.
3. Alternatív megoldás lehet, ha először a felső felületet **55** gyalulja, majd megfordítja a munkadarabot, és legyalulja az alsó részt **56** is (P4 ábra).

Porelszívás (A1 ábra)

A gép a védőburkolat/forgácsgyűjtőn **4** 100 mm-es porelszívó csatlakozóval van ellátva. Megfelelő porelszívóval felszerelve, a keletkező forgács 90%-át képes begyűjteni, ha a levegőáramlás sebessége legalább 20 m/mp.

Minden munkánál csatlakoztasson alkalmas porelszívó készüléket a géphez.

Lehetőleg a porkibocsátásra vonatkozó rendelkezések szerint gyártott porelszívót használjon.

Mozgatás (Q1, Q2 ábra)

Az önbeálló kerekeknek **30** köszönhetően a gép könnyebben szállítható. A fogantyút mindkét kezével biztonságosan tartva, a gépet a Q2 ábrán bemutatott módon mozgassa.

KARBANTARTÁS

Az Ön DeWALT elektromos szerszámát minimális karbantartás melletti tartós használatra terveztük. Folyamatos és kielégítő működése a megfelelő gondozástól és a rendszeres tisztítástól is függ.



FIGYELMEZTETÉS: Súlyos személyi sérülés kockázatának csökkentése érdekében kapcsolja ki és áramtalanítsa a szerszámot, mielőtt beállítást végez rajta, vagy kiegészítőt, illetve tartozékot le- vagy felszerel. Ellenőrizze, hogy az indítókapcsoló OFF (KI) állásban van-e. A szerszám véletlen beindulása sérülést okozhat.

A gyalukécek cseréje (R1, R2 ábra)

A gép vágófejére két gyalukés van felszerelve.



FIGYELMEZTETÉS: Mindig párban cserélje a gyalukéceket.



FIGYELMEZTETÉS: Ne feledje, hogy a gyalukéceket csak a leírt módon kell cserélni. Mindig csak ajánlott gyalukéceket szereljen fel.



FIGYELMEZTETÉS: Éles peremek.



FIGYELMEZTETÉS: Gyalukécek cseréje közben viseljen kesztyűt.



FIGYELMEZTETÉS: Gyalukécek cseréje előtt mindig húzza ki a gép dugaszát a hálózathoz.

A gyalukécek leszerelése

1. Szerelje le a vezetősínt és a védőburkolatot.
2. Finoman addig forgassa el a vágófejet **57**, amíg az első kés láthatóvá nem válik.
3. A mellékelt villáskulccsal lazítsa meg a csavarokat **58**.
4. Emelje ki a kés-szerelvényt **59** a vágófejből. Ha szükséges, használjon fogót.
5. Vegye le a kést **60** a tartóról **61**.
6. Végezze el ugyanezt a másik késsel is.

A gyalukécek felszerelése

1. Szerelje a kést **60** a tartóhoz **61**. Győződjön meg arról, hogy csavarok külső fejei **62** a hornyokban **63** vannak.
2. Illessze vissza a szerelvényt a vágófejbe **57**.
3. Állítsa be a kést az alább leírt módon.
4. Húzza meg a csavarokat **58** (nyomaték: 6–8 Nm).
5. Végezze el ugyanezt a másik késsel is.

A kések beállítása (R3. ábra)

1. Ellenőrizze a kés **60** helyzetét mindkét végénél.
2. Helyezze a beállító idomot **64** a vágófejre **57** az ábra szerint.
3. Az idom alsó szélének egybe kell esnie a kés hegyével **60**.
4. Ha állítás szükséges, a következő módon végezze:
 - Forgassa mindegyik állítócsavart **65** befelé vagy kifelé, amennyire szükséges ahhoz, hogy a kés hegye az idommal szintben legyen.

A vágókécek újraélezése

A kések 42°-nál élezhetőek újra.



FIGYELMEZTETÉS: Újraélezés után a kések legfeljebb 3 mm-rel lehetnek kisebbek az eredeti méretüknél. Ha a kések méretcsökkenése meghaladja a 3 mm-t, ki kell őket cserélni.



Kenés

Az Ön elektromos szerszáma nem igényel kiegészítő kenést.



Tisztítás



FIGYELMEZTETÉS: Ha szennyeződés vagy por gyülemlik fel a szellőzőrésekben vagy azok környékén, fúvassa ki száraz levegővel a szerszámházból. A művelet végzésekor viseljen jóváhagyott védőszemüveget és jóváhagyott porvédő maszkot.



FIGYELMEZTETÉS: A szerszám nemfémesei részeit soha ne tisztítsa oldószerrel vagy más erős vegyszerrel. Ezek a vegyszerek meggyengíthetik az alkatrészek anyagát. Csak kímélő szappanos vízzel megnedvesített ronggyal tisztítsa. Ne hagyja, hogy a belsejébe folyadék kerüljön, és soha ne is merítse folyadékba egyik részét sem.

Használat előtt gondosan ellenőrizze a vágófejet, hogy megfelelően fog-e működni. Ügyeljen arra, hogy a munkadarabról leeső szilánkok vagy gyanta ne akadályozzák egyik funkció működését sem.

Vastagolás mód: Ha a munkadarabról leeső részecskék szorultak be a vágófej és a behúzóörgő közé, áramtalanítsa a gépet, és távolítsa el a beszorult részecskéket.

Tartsa tisztán a szellőzőnyílásokat, és puha ronggyal rendszeresen tisztítsa meg a gép burkolatát.

- Az asztalokat tartsa tisztán, zsírinteszen. Rendszeresen kenje be viasszal az asztalokat.
- A gépet tartsa portól és forgáctól mentesen.
- Naponta ellenőrizze és tisztítsa a visszarúgás-gátolt és a behúzóengelyeket.

Külön kapható tartozékok



FIGYELMEZTETÉS: Mivel nem a DeWALT által javasolt tartozékoknak ezzel a termékkel együtt történő használhatóságát nem tesztelték, az olyan tartozékok használata veszélyes lehet. A sérülésveszély csökkentése érdekében csak a DeWALT által ajánlott tartozékokat használja ezzel a termékkel.

Ezek tartalmazznak tartalék gyalukéceket (DE7333).

A megfelelő tartozékokkal kapcsolatos további tájékoztatásért forduljon kereskedőjéhez.

Környezetvédelem



Elkülönítve gyűjtendő. Ezzel a szimbólummal jelölt termékeket és akkumulátorokat tilos a normál háztartási hulladékba dobni.

A termékek és akkumulátorok tartalmazznak visszanyerhető vagy újrahasznosítható anyagokat, amelyek csökkentik a nyersanyagigényt. Kérjük, hogy a helyi előírásoknak megfelelően gondoskodjon az elektromos termékek és akkumulátorok újrahasznosításáról. További tájékoztatást itt talál: www.2helpU.com.

DeWALT JÓTÁLLÁSI FELTÉTELEK

Gratulálunk Önnek ennek az értékes DeWALT készülék megvásárlásához. Fogyasztók részére értékesített termékeinkre **12 hónap időtartamú jótállást vállalunk.**

A jótállás a fogyasztó jogszabályból eredő jogait nem érinti.

- 1) A Stanley Black & Decker Hungary Kft. a jótállás, kellék- és termékszavatosság keretében végzett javításokat vagy a termék kicserélését 19/2014. (IV.29.) NGM rendelet és a 151/2003. (IX.22.) Kormányrendelet szerint végzi a jótállási idő, illetve a kellék- és termékszavatossági jogok érvényesíthetőségének teljes időtartama alatt.
 - a) A fogyasztó jótállási igényét a jótállási jeggyel érvényesítheti, ezért kérjük azt őrizze meg.
 - b) Vásárláskor a forgalmazónak (kereskedőnek) a jótállási jegyben fel kell tüntetnie a fogyasztási cikk azonosításra alkalmas megnevezését, típusát, gyártási számát, továbbá – amennyiben van ilyen – azonosításra alkalmas részeinek meghatározását, illetve a fogyasztó részére történő átadásának időpontját. A jótállási jegyet a forgalmazó (kereskedő) nevében eljáró személynek alá kell írnia és a kereskedés azonosítására alkalmas tartalmú (minimum cégnév, üzlet címe) bélyegzővel olvashatóan le kell bélyegezni. Kérjük, kísérelje figyelemmel a jótállási jegy megfelelő érvényesítését, mivel a kijelölt szervizeknél a jótállási igény csak érvényes jótállási jeggyel érvényesíthető. Amennyiben a jótállási jegy szabálytalanul került kiállításra, jótállási igényével kérjük forduljon a terméket az Ön részére értékesítő partnerünkhöz (kereskedőhöz). A jótállási jegy szabálytalan kiállítása vagy a fogyasztó rendelkezésére bocsátás elmaradása nem érinti a jótállási érvényességét. Kérjük, hogy a jótállási jegyben kívül a nyugtát vagy számlát is szíveskedjen megőrizni a gyorsabb és hatékonyabb ügyintézés érdekében, mert a szerződés megkötése az ellenérték megfizetését igazoló bizonylattal is bizonyítható.
 - c) Elvesztett jótállási jegyet csak a fogyasztói szerződés létrejöttét igazoló nyugta vagy számla ellenében tudunk pótolni!
- 2) **Nem terjed ki a jótállás:**
 - a) amennyiben a hiba oka rendeltetésellenes, illetve a mellékelt magyar nyelvű használati kezelési útmutatóban foglaltaktól eltérő használat, átalakítás, szakszerűtlen kezelés, helytelen tárolás, elemi kár vagy egyéb a vásárlás után a fogyasztó érdekkörében keletkezett ok miatt következik be;
 - b) azon alkatrészekre, amelyek esetében a meghibásodás a jótállási időn belüli rendeltetészerű használat mellett az alkatrészek természetes elhasználódása, kopása miatt következett be (jgy különösen: fűrészlánc, fűrészlap, gyalukés, meghajtósíj, csapágyak, szénkefe, csillagkerék);
 - c) a készülék túlterhelése miatt jelentkező hibákra, amelyek a hajtómű meghibásodásához, vagy egyéb ebből adódó károkhoz vezetnek;
 - d) a termék nem hivatalos szervizben történt javításából eredő hibákra;
 - e) az olyan károsodásokra, amelyek nem eredeti Black & Decker kiegészítő készülékek és tartozékok használatából adódnak **amennyiben a szakszerviz bizonyítja, hogy a hiba a fenti okok valamelyikére vezethető vissza.**
- 3) A fogyasztó a kijavítás vagy csere iránti igényét a jótállási időn belül a kereskedőnél, illetve kijavítás iránti igényét a jótállási jegyben feltüntetett javítószolgálatnál is érvényesítheti. Termékszavatossági igényét kérjük a jótállási jegyben feltüntetett gyártónak vagy forgalmazónak szíveskedjen bejelenteni.
 - a) Nem számít bele a jótállási időbe a kijavítási időnek az a része, amely alatt a fogyasztó a terméket nem tudta rendeltetészerűen használni.
 - b) A terméknek a kicseréléssel vagy kijavítással érintett részére a jótállási idő újból kezdődik.
 - c) Ha a fogyasztási cikk a vásárlástól (üzembe helyezésétől) számított három munkanapon belül meghibásodik, a fogyasztó ezen időtartamon belül kérheti annak kicserélését feltéve, hogy a meghibásodás a rendeltetészerű használatot akadályozza.

A hiba fennállásának, vagy a rendeltetészerű használatot akadályozó mérték megállapításához a kereskedő kérheti a szakszerviz közreműködését.

- d) Amennyiben a jótállási igény bejelentését követően a kereskedő az igény teljesíthetőségéről azonnal nem tud nyilatkozni, úgy öt munkanapon belül kell értesítenie a fogyasztót az álláspontjáról.
 - e) Ha a kijavítás vagy a csere nem lehetséges, a fogyasztó választása szerint műszakilag és értékében hasonló készülék kerül felajánlásra, vagy a vételár arányos leszállítására kerül sor, avagy visszafizetésre kerül a vételár.
 - f) A termék hibája miatt a fogyasztó a forgalmazótól is követelheti a hiba kijavítását vagy a termék kicserélését a forgalomba hozattalól számított két év elteltéig (termékszavatosság).
- 4) A jótállás alapján történő javítás során a forgalmazónak, illetve a javítószolgálatnak (kereskedőnek) törekednie kell arra, hogy a kijavítást legfeljebb 15 napon belül megfelelő minőségben elvégezze, elvégeztesse.

A jótállás keretébe tartozó kijavítás vagy csere esetén a forgalmazó, illetve a javítószolgálat a jótállási jegyben köteles feltüntetni:

- a kijavítás iránti igény bejelentésének és a kijavításra történő átvétel időpontját,
- a hiba okát és a kijavítás módját;
- a termék fogyasztó részére történő visszaadásának időpontját,
- a kicserélés tényét és időpontját.

A termék meghibásodása esetén a fogyasztót az alábbi jogok illetik meg:

Elsősorban - választása szerint - kijavítást vagy kicserélést követelhet.

A csereigény akkor megalapozott, ha a termék a fogyasztónak okozott jelentős kényelmetlenség nélkül, megfelelő minőségben és ésszerű határidőn belül, értékcsökkenés nélkül nem javítható ki, vagy nem kerül kijavításra.

Ha az előírt módon történő kijavításra, illetve kicserélésre vonatkozó kötelezettségének a forgalmazó nem tud eleget tenni, a fogyasztó – választása szerint – a vételár arányos leszállítását igényelheti, a hibát a forgalmazó költségére maga kijavíttathatja, vagy elállhat a szerződéstől (a hibás áru visszaszolgáltatásával egyidejűleg kérheti a nyugtán vagy számlán feltüntetett bruttó vételár visszatérítését).

Jelentéktelen hiba miatt elállásnak nincs helye!

Kérjük, hogy a hiba felfedezését követő legrövidebb időn belül szíveskedjen azt a szervizben vagy a forgalmazónál bejelenteni.

A kijavítást vagy kicserélést - a dolog tulajdonságaira és a fogyasztó által elvárható rendeltetésére figyelemmel - megfelelő határidőn belül, a fogyasztó érdekeit kímélve kell elvégezni.

Gyártó:	Forgalmazó:
Black & Decker Europe,	Stanley Black & Decker Hungary Kft
210 Bath Road, Slough,	1016. Budapest,
Berkshire, SL13YD,	Mészáros u. 58/B
Egyesült Királyság	

Fogyasztói jogvita esetén a fogyasztó a megyei (fővárosi) kereskedelmi és iparkamarák mellett működő békéltető testület eljárását is kezdeményezheti!

Kereskedő által a vásárlással egyidejűleg kitöltendő

Kereskedő neve és címe:

.....

A fogyasztási cikk megnevezése:.....

Típusa:.....

Gyártási száma:.....

Szerződéskötés és a termék fogyasztó részére történő átadásának dátuma:.....

..... P.H.

aláírás

Kereskedő által kitöltendő kicserélés esetén

A fogyasztó a hibás terméket valamennyi tartozékával átadta.

A kicserélés időpontja:..... P.H.

aláírás

A hibátlan terméket átvettem.

A kicserélt új termék átvételének időpontja:.....

.....

fogyasztó aláírása

Kijavítás esetén a szerviz tölti ki:

1. javítás

A javítás iránti igény bejelentésének és a javításra átvétel időpontja:

.....

A bejelentett hiba oka és a javítás módja:

.....

A fogyasztó részére történő visszaadás időpontja:

.....

Amennyiben a termék nem javítható, a csereigény alapos:
igen / nem (aláhúzással jelölendő)

..... P.H.

aláírás

3. javítás

A javítás iránti igény bejelentésének és a javításra átvétel időpontja:

.....

A bejelentett hiba oka és a javítás módja:

.....

A fogyasztó részére történő visszaadás időpontja:

.....

Amennyiben a termék nem javítható, a csereigény alapos:
igen / nem (aláhúzással jelölendő)

..... P.H.

aláírás

2. javítás

A javítás iránti igény bejelentésének és a javításra átvétel időpontja:

.....

A bejelentett hiba oka és a javítás módja:

.....

A fogyasztó részére történő visszaadás időpontja:

.....

Amennyiben a termék nem javítható, a csereigény alapos:
igen / nem (aláhúzással jelölendő)

..... P.H.

aláírás

4. javítás

A javítás iránti igény bejelentésének és a javításra átvétel időpontja:

.....

A bejelentett hiba oka és a javítás módja:

.....

A fogyasztó részére történő visszaadás időpontja:

.....

Amennyiben a termék nem javítható, a csereigény alapos:
igen / nem (aláhúzással jelölendő)

..... P.H.

aláírás

Stanley Black&Decker Hungary Kft kereskedelmi képviselő			
		Tel.	Fax.
Iroda	1016 Bp. Mészáros u 58/b.	214-05-61 403-65-33	214-69-35

Központi Márkaszerviz			
		Tel/fax	
Rotel Kft.DEWALT Márkaszerviz	1163 Bp. (Sashalom) Thököly út 17.	403-22-60, 404-00-14, 403-65-33	service@rotelkft.hu www.rotelkft.hu
INOX Kereskedelmi és Szolgáltató Kft.	Szolnoki út 27-29. 6000 Kecskemét	+36 30 370 7033	szerviz@inox.hu www.inox.hu/

CZ ZÁRUČNÍ LIST

PL KARTA GWARANCYJNA

H JÓTÁLLÁSI JEGY

SK ZÁRUČNÝ LIST

DEWALT[®]

CZ měsíců
H hónap

12

PL miesięcy
SK mesiacov

CZ Výrobní kód	Datum prodeje	Razítko prodejny Podpis
H Gyári szám	A vásárlás napja	Pecset helye Aláírás
PL Numer seryjny	Data sprzedaży	Stempel Podpis
SK Číslo série	Dátum predaja	Pečiatka predajne Podpis

(CZ)

Adresy servisu
Band Servis
Klásterského 2
CZ-140 00 Praha 4
Tel.: 00420 244 403 247
Fax: 00420 241 770 167

Band Servis
K Pasekám 4440
CZ-760 01 Zlín
Tel.: 00420 577 008 550,1
Fax: 00420 577 008 559
http://www.bandservis.cz

(H)

Black & Decker Központi
Garanciális-és Márkaszerviz
1163 Budapest
(Sashalom) Thököly út 17.
Tel.: 403-2260
Fax: 404-0014
www.rotelkft.hu

INOX Trading and
Manufacturing LLC
Szolnoki út 27-29.
6000 Kecskemét
Tel.: +36 30 370 7033
e-mail: szerviz@inox.hu
www.inox.hu/

(PL)

Adres serwisu centralnego
ERPATECH
ul. Bakaliowa 26
05-080 Mościska
Tel.: 022-8620808
Fax: 022-8620809

(SK)

Adresa servisu
Band Servis
Paulínska ul. 22
SK-917 01 Trnava
Tel.: 00421 335 511 063
Fax: 00421 335 512 624

(CZ) Dokumentace záruční opravy	(PL) Przebieg napraw gwarancyjnych
(H) A garanciális javítás dokumentálása	(SK) Záznamy o záručných opravách

CZ	Číslo	Datum příjmu	Datum zakázky	Číslo zakázky	Závada	Razítko Podpis
H	Sorszám	Bejelentés időpontja	Javítási időpont	Javítási munkalapszám	Hiba jelleg oka	Pecset Aláírás
	Jótállás új határideje					
PL	Nr.	Data zgłoszenia	Data naprawy	Nr. zlecenia	Przebieg naprawy	Stempel Podpis
SK	Číslo dodávky	Dátum nahlásenia	Dátum opravy	Číslo objednávky	Popis poruchy	Pečiatka Podpis