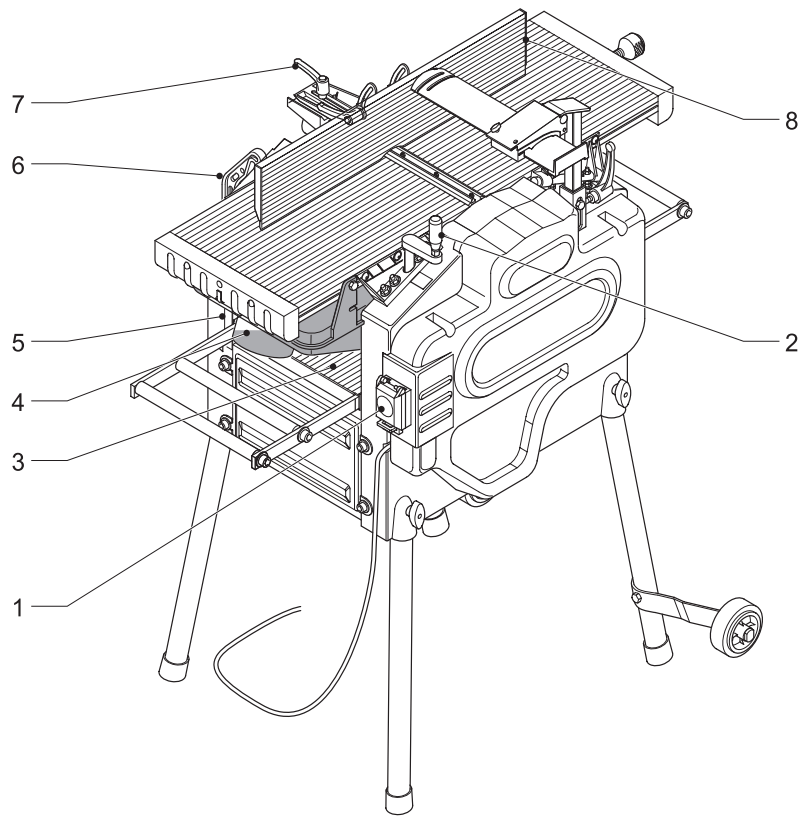

DEWALT

®

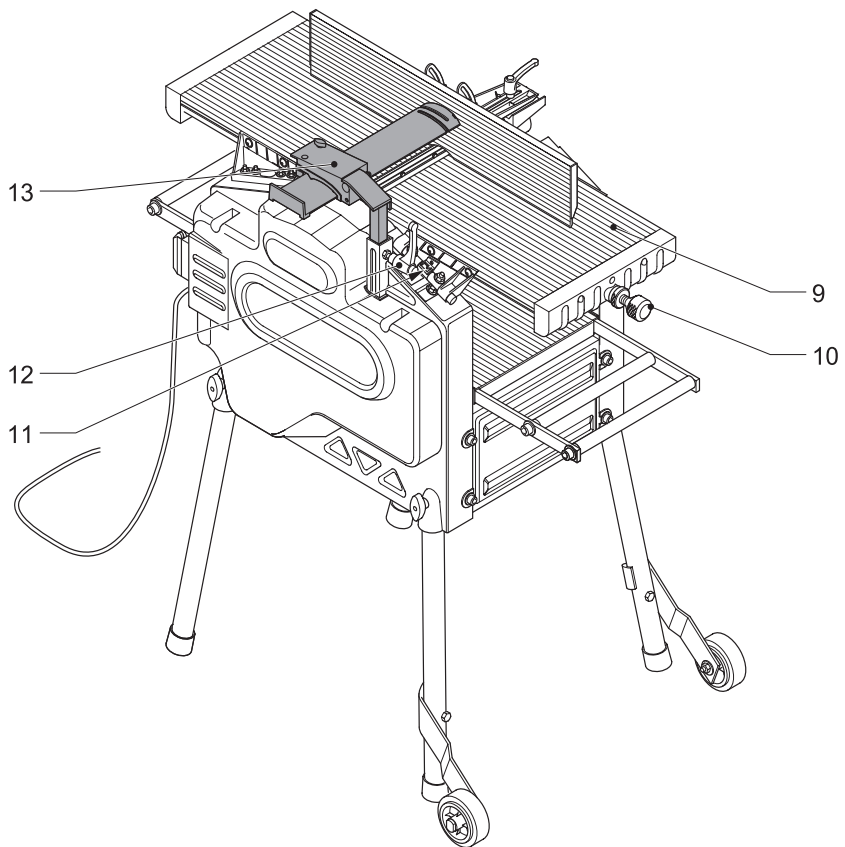
502333-18 H

D27300

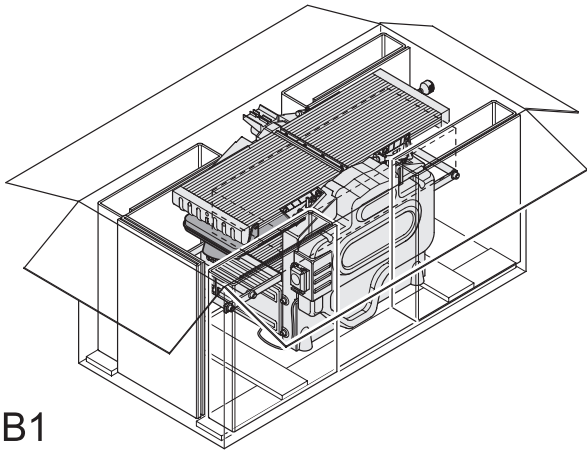
D27300T



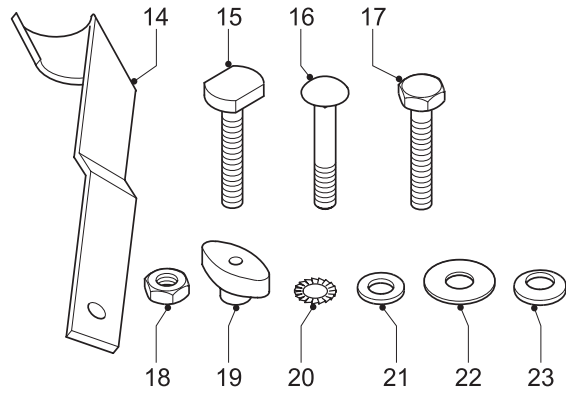
A1



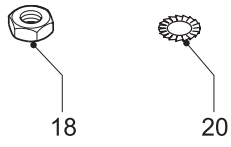
A2



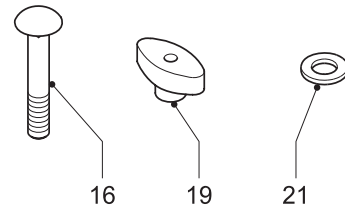
B1



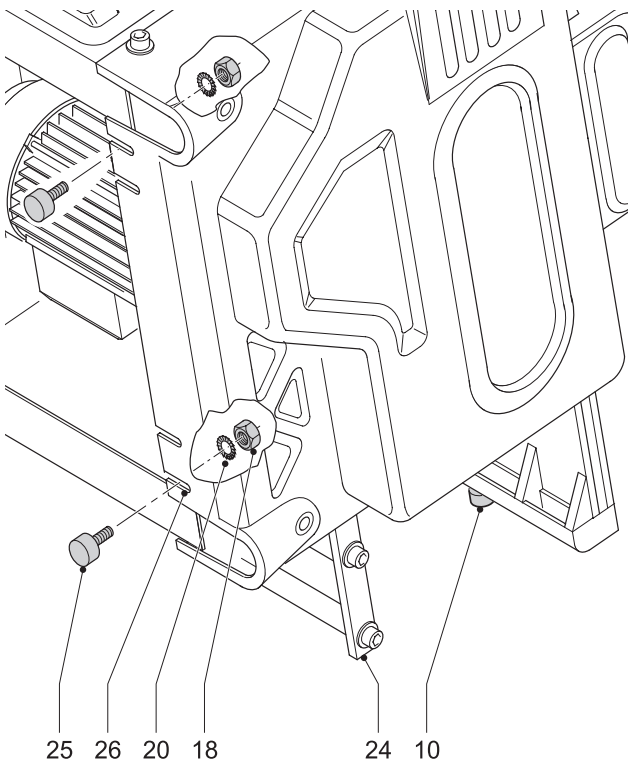
B2



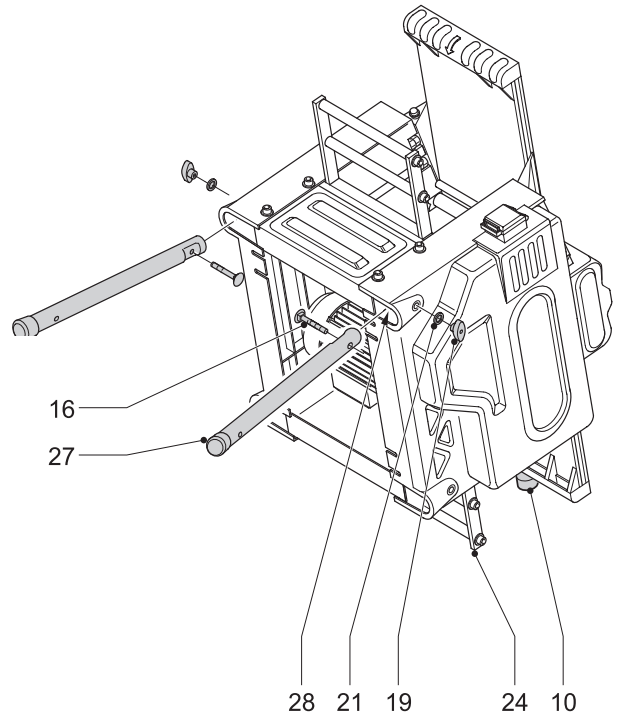
C1



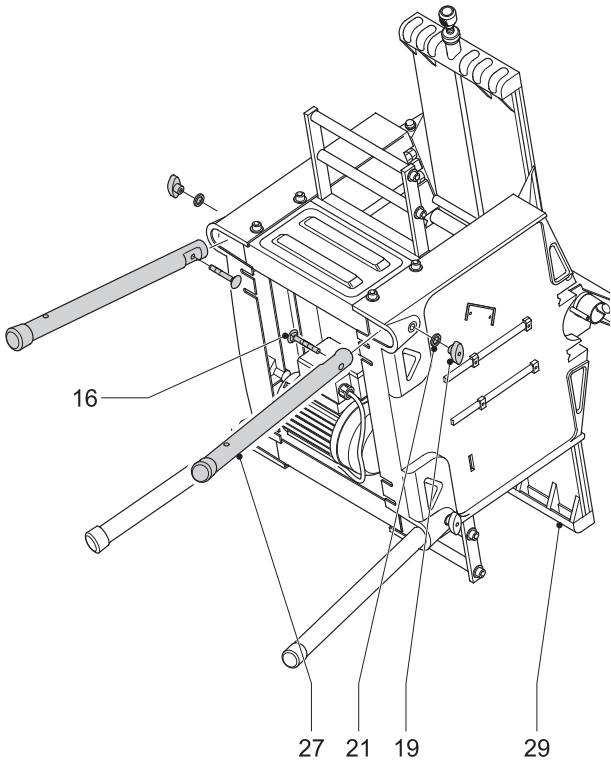
D1



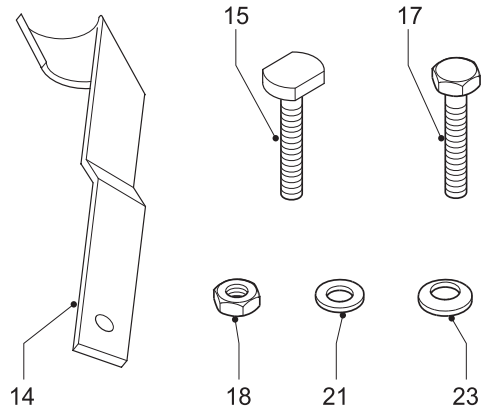
C2



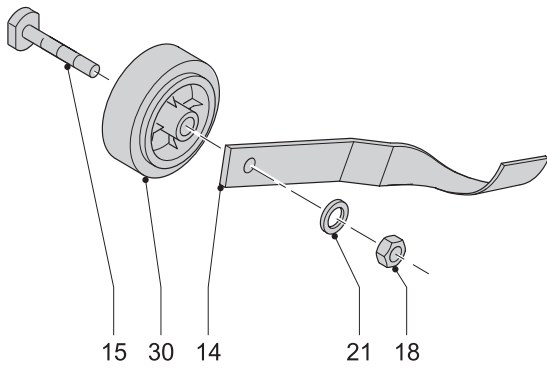
D2



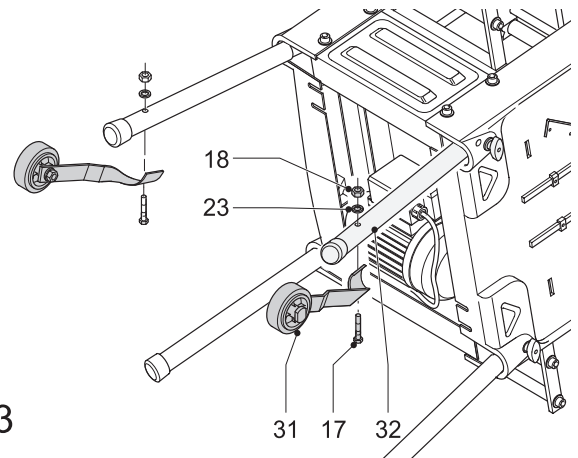
D3



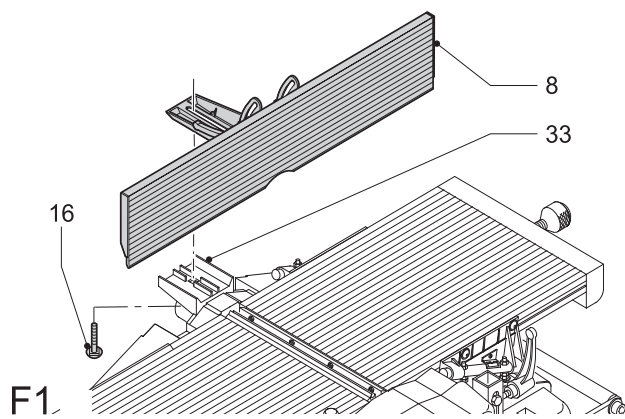
E1



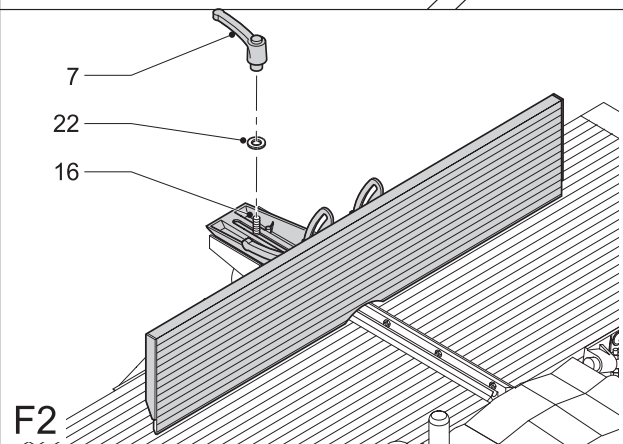
E2



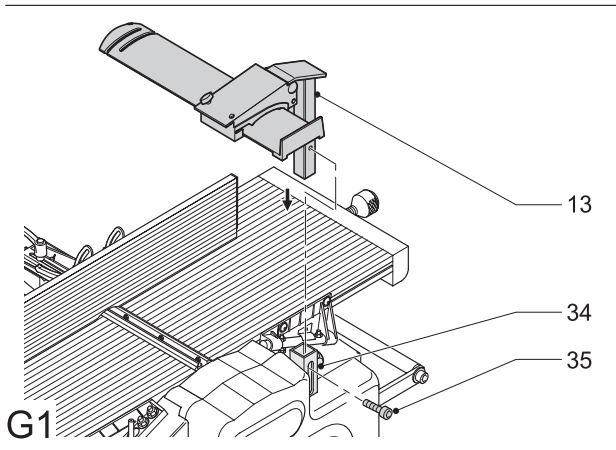
E3



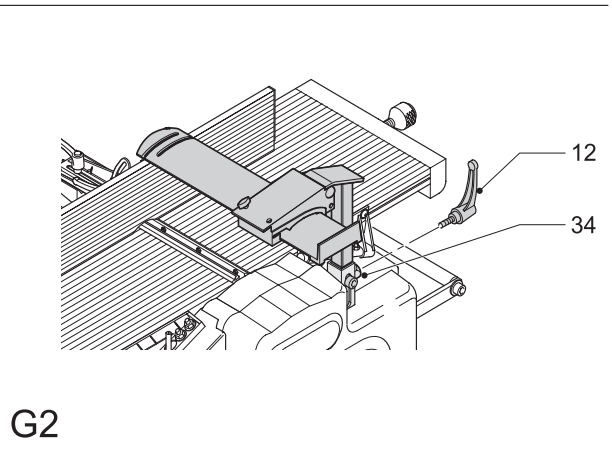
F1



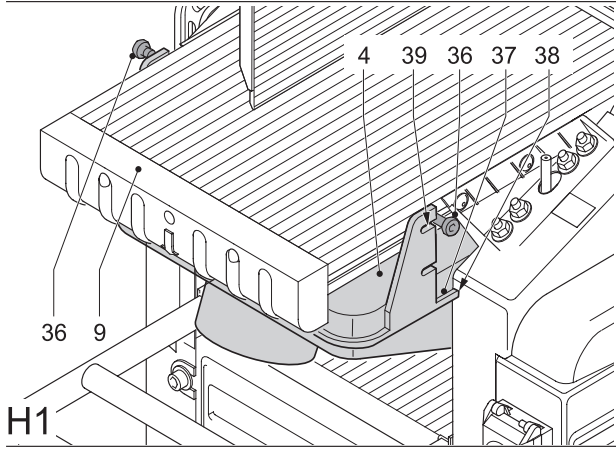
F2



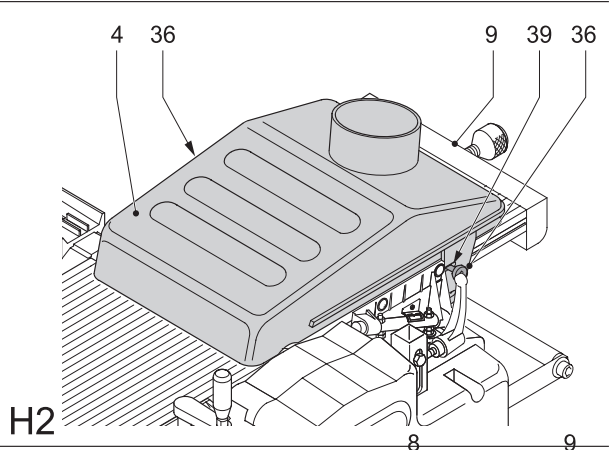
G1



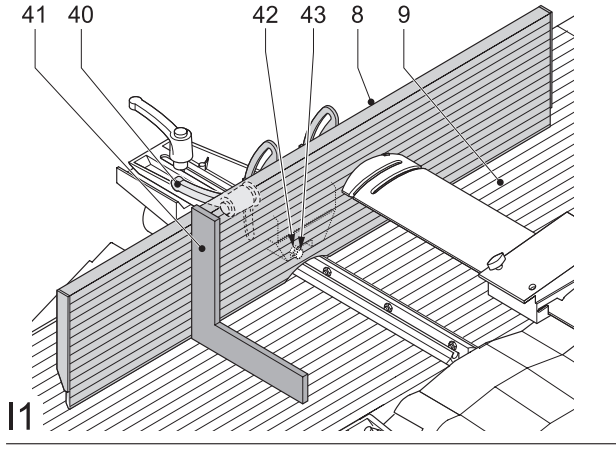
G2



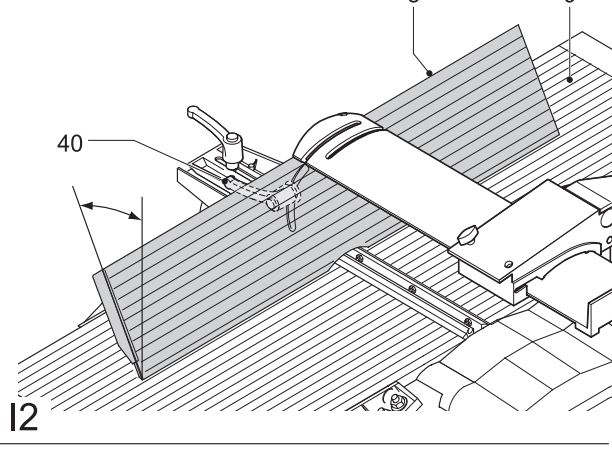
H1



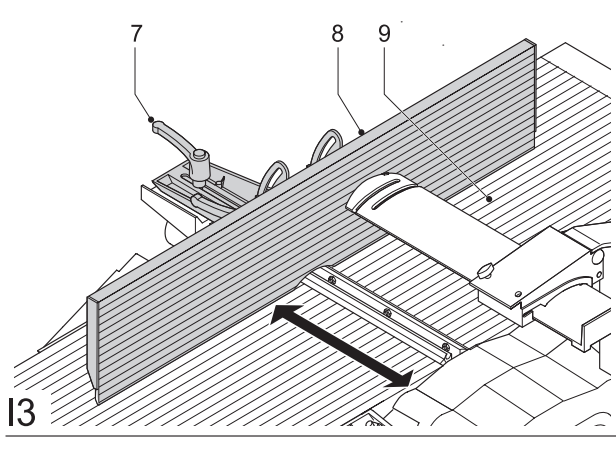
H2



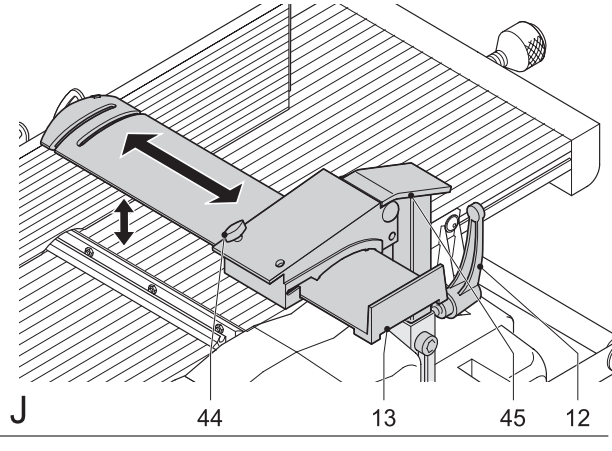
I1



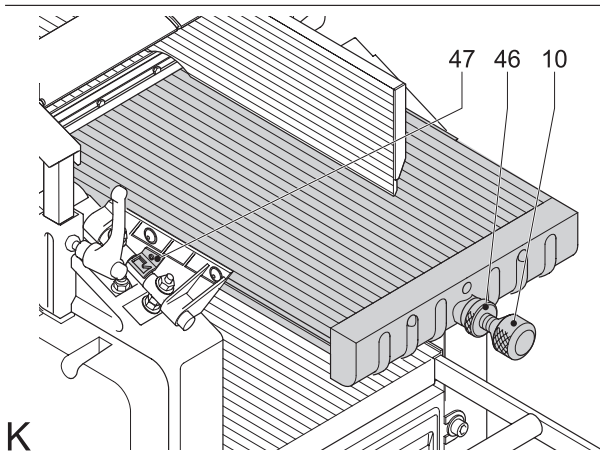
I2



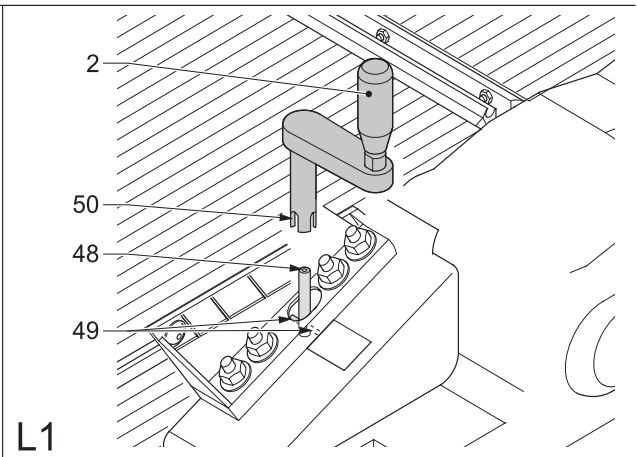
I3



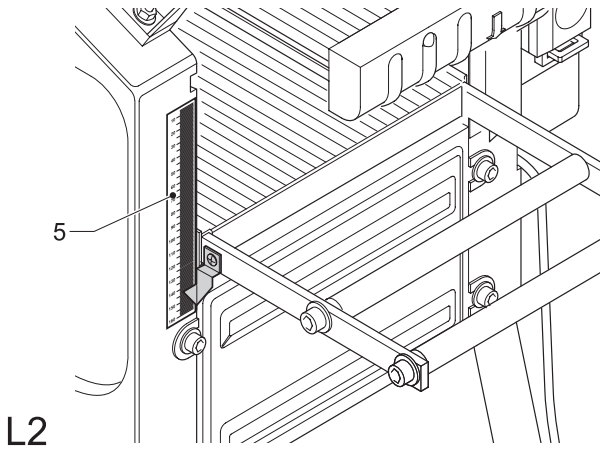
J



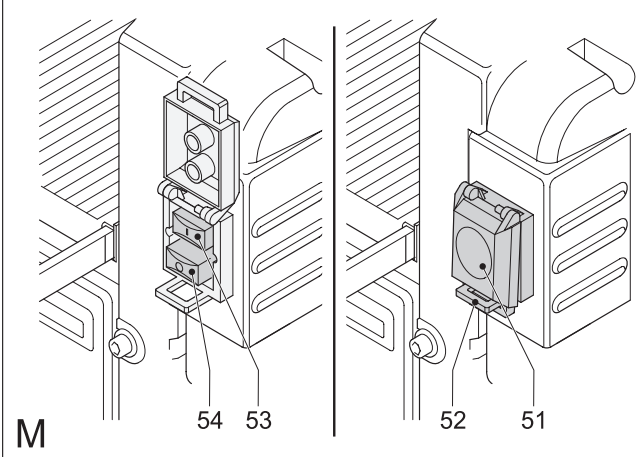
K



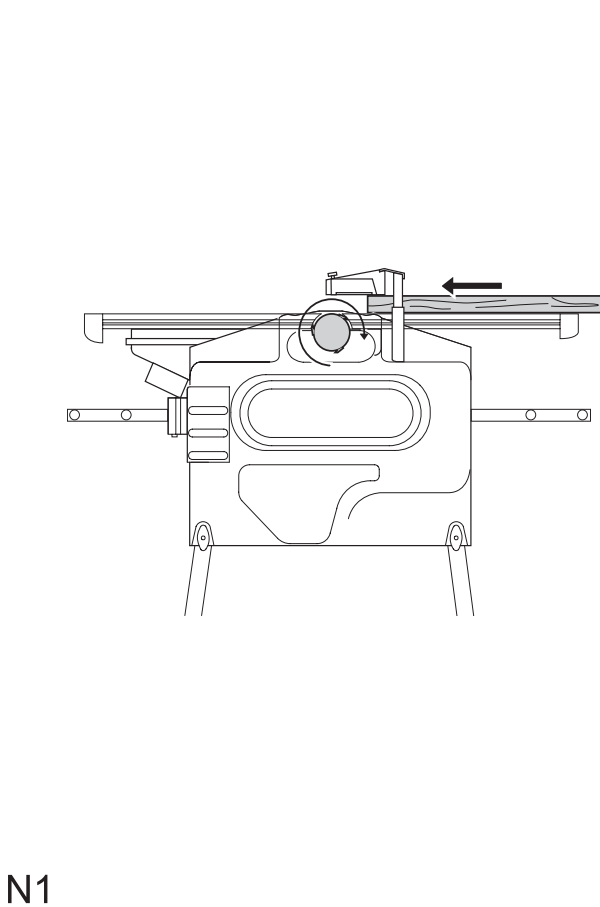
L1



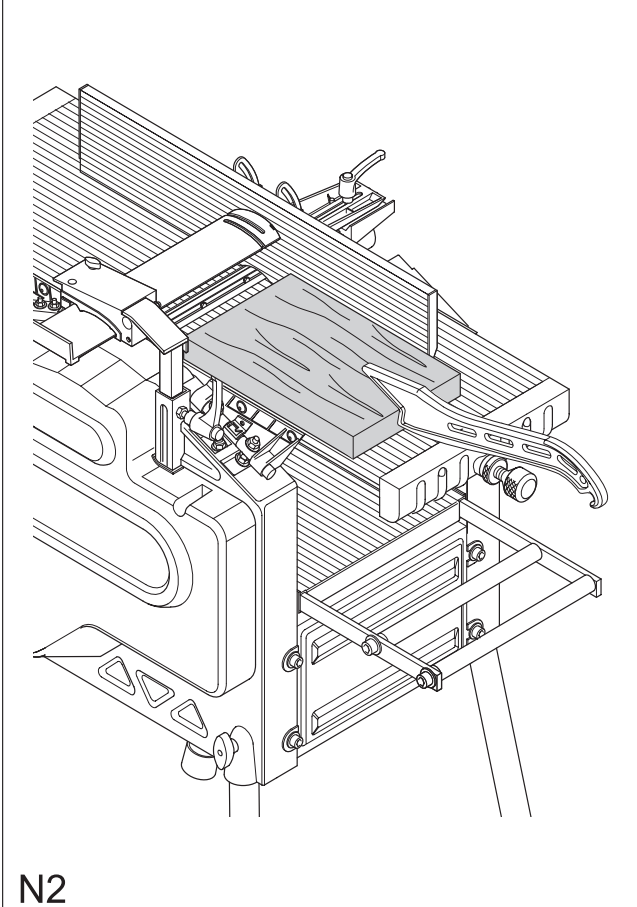
L2



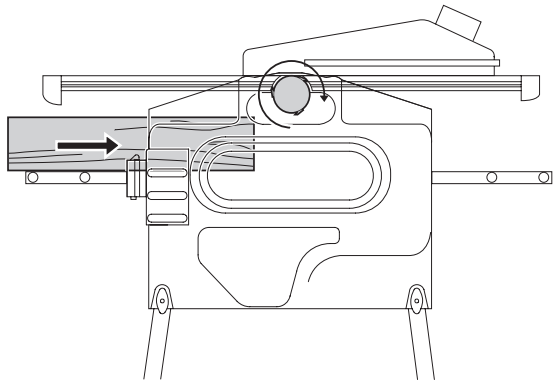
M



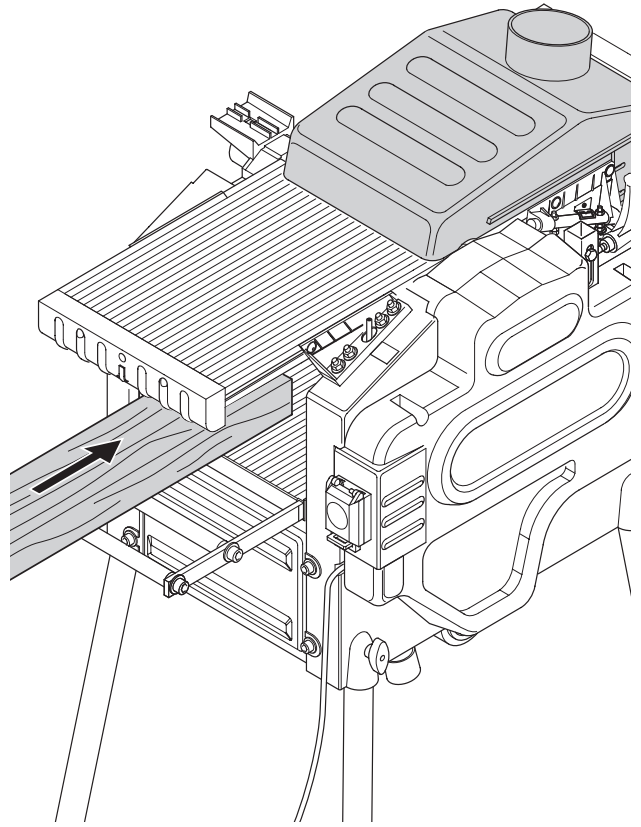
N1



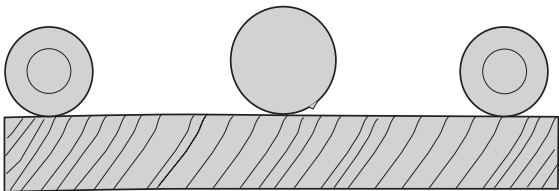
N2



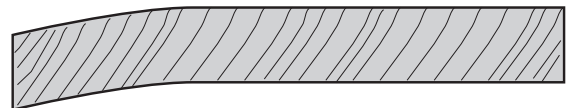
O1



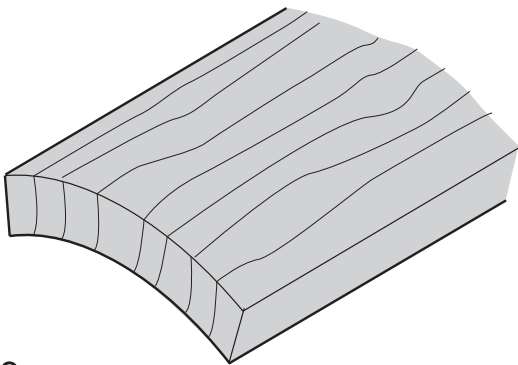
O2



P1

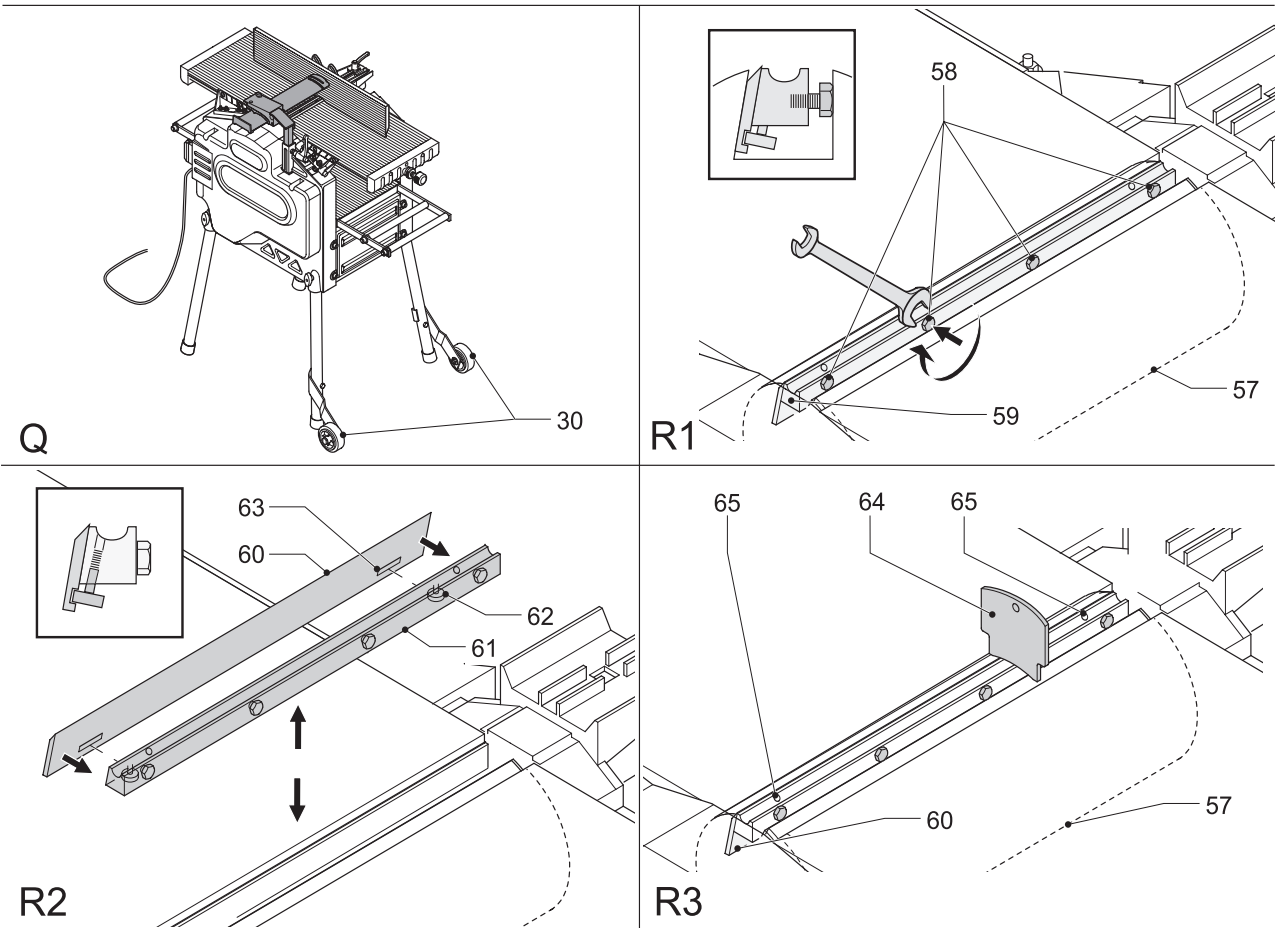


P2



P3

P4



EGYENGETŐ- VASTAGOLÓ GYALU

D27300 / D27300T

Szívből gratulálunk

Önnek, hogy a nagy tradíciójú DEWALT cég gyártmánya mellett döntött. Hosszú évek tapasztalata, sok termék fejlesztés és innováció tette a DEWALTot a professzionális szerszám felhasználók az egyik legmegbízhatóbb partnerévé.

Műszaki adatok

	D27300	D27300T
Feszültség	V 230-240	400
Felvett teljesítmény	W 2.100	3.000
Leadott teljesítmény	W 1.650	2.280
Üresjárat fordulatszám	min ⁻¹ 6.200	6.200
Előtolási sebesség	m/min 5	5
Max. vastagoló kapacitás	mm 160	160
Max. vágás szélesség	mm 260	260
Max. fogásmélység		
Gyalulásnál	mm 2.5	2.5
Vastagolásnál	mm 3	3
Késméret	mm 20	20
Súlykg	54	54

Biztosítékok: 230V készülék 16 A
400V készülék 16 A / fázis

A kezelési utasításban a következő szimbólumok szerepelnek:



Elektromos szerszám használatakor mindig tartsa be a kezelési utasítás biztonságtechnikai rendelkezéseit, így elkerülheti a személyi sérülés, a tűzveszély, és a készülék károsodásának lehetőségét.



Elektromos áramütés veszélye.



Éles gyalukések.

A csomagolás tartalma

A csomagolás a következőket tartalmazza:

- 1 Részben összeállított vastagoló gyalu
- 1 Védőburkolat
- 1 Forgácsgyűjtő
- 1 Doboz, tartalma:

- 1 Vezető
- 1 Nyomódarab
- 1 Tasak, tartalma:
 - 1 Imbuszkulcs 2,5 mm
 - 1 Imbuszkulcs 4 mm
 - 1 Imbuszkulcs 5 mm
 - 1 Imbuszkulcs 6 mm
- 1 Szerelőkulcs 13/10 mm
- 1 Beállító skála
- 1 Emelőkar
- 2 Leszorító elem
- 4 Gumitalp
- 1 M8 állványcsavar
- 4 M8 anya
- 4 D8 recézett alátét
- 1 D8 sima alátét
- 1 Doboz, tartalma:
 - 4 Láb
 - 2 Kerék
 - 2 Kerékvilla
 - 1 Tasak, tartalma:
 - 2 Keréktengely
 - 4 M8 állványcsavar
 - 2 M8 Hatlapfejű csavar
 - 4 M8 anya
 - 4 Szárnyas anya
 - 4 D8 sima alátét
 - 6 D8 Belleville alátét
- 1 Kezelési utasítás
- 1 Robbantott ábra

- Győződjön meg arról, hogy a készülék, a részegységek és a tartozékok nem sérültek-e meg a szállítás alkalmával.
- A gép üzembe helyezése előtt alaposan olvassa át a kezelési utasítást, és legyen tisztában a készülék működésével.

Leírás (A1 és A2 ábra)

Az Ön DEWALT D27300/D27300T vastagoló gyalugépe fa és fatermékek professzionális gyalulási munkálataira lett kifejlesztve.

A1 ábra

1. Be/ki üzemi kapcsoló
2. Emelőkar
3. Alsó asztal
4. Forgácsgyűjtő
5. Alsó asztal centiméter skála

6. Nyomódarab
7. Vezető leszorító kar
8. Vezető

A2 ábra

9. Felső asztal
10. Fogásmélység beállító gomb
11. Felső asztal centiméter skála
12. Kés védőburkolat leszorító kar
13. Kés védőburkolat

Elektromos biztonság



Az elektromotort adott feszültségre tervezték. Mindig ellenőrizze, hogy a hálózati feszültség megfelel-e a gép adattábláján feltüntetettnek!

Hosszabbító kábel használata

Ha hosszabbító kábel használata szükséges, úgy használjon egy arra jóváhagyott hosszabbító kábelt, ami megfelel a készülék felvett teljesítményének (lásd a műszaki adatoknál). A minimális kábelér 1,5 mm². Erre a célra a hazai előírások szerinti H 07 RN-F jelzésű, 2x1,5 mm², vagy ennél nagyobb keresztmetszetű kábel a megfelelő.

Ha kábeldobon lévő hosszabbító kábelt használ, mindig teljes hosszában tekercesse le az üzembe helyezés előtt.

Továbbá vegye figyelembe az alábbi táblázatban szereplő adatokat.

Kábelméret (mm ²)		Kábel teljesítmény (Amper)					
1.50		15					
2.50		20					
4.00		25					
Kábel hossz (m)							
		7.5	15	25	30	45	60
Volt	Amper	Kábel teljesítmény (Amper)					
230	0 – 2.0	6	6	6	6	6	6
	2.1 – 3.4	6	6	6	6	6	6
	3.5 – 5.0	6	6	6	6	10	15
	5.1 – 7.0	10	10	10	10	15	15
	7.1 – 12.0	15	15	15	15	20	20
	12.1 – 20.0	20	20	20	20	25	–

Háromfázisú készülékeket közvetlenül a főáramforrásra kell kötni, ezt csak egy megfelelően képzett villanszerelő végezheti el.

Feszültség csökkenés

A bekapcsolási túláram átmeneti feszültség csökkenést okozhat. Kedvezőtlen energiaellátási körülmények között, más berendezések teljesítményére hatással lehet.

Ha a rendszer energiaellátási ellenállása alacsonyabb 0,25 Ω -nál, kisebb zavarok fordulhatnak elő.

Összeszerelés



Mielőtt elkezdi a gép összeszerelését, győződjön meg arról, hogy a hálózati csatlakozó le van választva az áramforrásról, és a készülék ki van kapcsolva. Áramtalanítsa a készüléket, ha nem használja azt; mielőtt változtatna

a gép bármely beállításán; tartozékot vagy feltétet cserél; valamint a termék átvizsgálása, szervizelése előtt.

A készülék és részegységek kicsomagolása (B1 ábra)

- Távolítsa el a kitöltő csomagoló anyagot a dobozból.
- Emelje ki a készüléket a dobozból.
- Távolítsa el a részegységek dobozait a készülék belsejéből.
- Távolítsa el az összes csomagoló anyagot a készülékből.

Azonosítsa a részegységeket (B2 ábra)

Az azonosítás leegyszerűsítéséhez csomagolja ki és sorakoztassa fel az összes részegységet.

14. Kerékvilla
15. Kerék tengely
16. M8 állványcsavar
17. M8 hatlapfejű csavar

- 18. M8 anya
- 19. Szárnyas anya
- 20. D8 recézett alátét
- 21. D8 sima alátét
- 22. D8 sima alátét
- 23. Belleville alátét

Talpak felszerelése (C1 és C2 ábra)

A talpak felszerelésével a készülék munkapadba fogható.

A biztonságos működtetéshez a gyalut rögzíteni kell a munkapadhoz.

A szükséges részegységek: 4 anya (18), 4 recézett alátét (20) (C1 ábra).

- Fordítsa a vastagoló kivető keret (24) felőli oldalára a készüléket úgy, hogy az a földön legyen (C2 ábra).



Legyen óvatos, akadályozza meg, hogy a fogásmélység beállító gomb (10) a földhöz ütdjön.

- Illessze a talpakat (25) készülékház alján található külső hornyokba (26).
- Helyezze a recézett alátétet (20) és az anyát (18) a láb menetes végére.
- Húzza meg az anyákat.
- Fordítsa vissza a készüléket.
- Rögzítse a készüléket a munkapadra.

Lábak felszerelése (D1 – D3 ábra)

A lábak felszerelésével a készülék állványos használatra alkalmassá válik.

A szükséges részegységek: 4 állványcsavar (16), 4 szárnyas anya (19), 4 sima alátét (21) (D1 ábra).

- Fordítsa a vastagoló kivető keret (24) felőli oldalára a készüléket úgy, hogy az a földön legyen (D2 ábra).



Legyen óvatos, akadályozza meg, hogy a fogásmélység beállító gomb (10) a földhöz ütdjön.

- Csúsztassa a lábakat (27) készülékház alsó szélein található lyukakba (28).
- Futtassa át az állványcsavarokat (16) a készülékház és a lábak furatain.
- Helyezze a sima alátétet (21) és a szárnyas anyát (19) a csavarokra.
- Húzza meg a szárnyas anyákat.
- Most fordítsa a készüléket a másik oldalára, úgy, hogy az egyengető kivető asztal (29) legyen a földön (D3 ábra).

- Ismétlje meg a fenti lépéseket és szerelje fel a többi lábat is.
- Szerelje fel a kerekeket a következők szerint.

A kerekek felszerelése (E1 – E3 ábra)

A szükséges részegységek: 2 kerékvilla (14), 2 kerék tengely (15), 2 csavar (17), 4 anya (18), 2 sima alátét (21), 2 Belleville alátét (23) (E1 ábra).

- Állítsa össze a kereket (30) a kerékvillával (14) és csúsztassa a kerék tengelyt (15) a furaton keresztül. (E2 ábra)
- Helyezze a sima alátétet (21) és az anyát (18) a tengely menetes végére.
- Húzza meg az anyát.
- A szerelje fel a villára rögzített kerekeket (31) a lábakra (32), a hatlapfejű csavar (17), a Belleville alátét (23) és az anya (18) segítségével. (E3 ábra)
- Húzza meg az anyákat.
- Állítsa fel a készüléket.

A vezető felszerelése (F1 és F2 ábra)

- Helyezze a vezetőt (8) a vezető tartóra (33). (F1 ábra)
- Csúsztassa át alulról az állványcsavart (16) a vezetőtartón és a vezetőn.
- Helyezze a sima alátétet (22) a csavarra (16). (F2 ábra)
- Illessze a vezető leszorító kart (7) a csavarra és finoman húzza meg.

A kés védőburkolat felszerelése (G1 és G2 ábra)

- Csúsztassa a védőburkolatot (13) a burkolattartó oszlopra (34). (G1 ábra)
- Állítsa be a burkolatot úgy, hogy felhelyezi a rögzítő csavart (35).
- Illessze a szorítókart (12) a burkolattartó oszlopra (34). (G2 ábra)

A forgácsgyűjtő felszerelése (H1 és H2 ábra)

Amikor egyengető üzemmódban használja a készüléket, a forgácsgyűjtőt a felső asztal alá kell felszerelni. Ha vastagoló üzemmódban használja a készüléket, a forgácsgyűjtőt a felsőasztal tetejére kell felszerelni.

Egyengető üzemmód (H1 ábra)

- Lazítsa meg kissé a csavarokat (36) úgy, hogy a forgácsgyűjtő becsúszhasson a csavarfejek mögé.

- Vezesse a szegélyeket (37) a vátatokba (38) a forgácsgyűjtő mindkét oldalán.
- Csúsztassa a forgácsgyűjtőt (4) a felső asztal (9) alá addig, amíg a hornyok (39) a csavarfej mögé kerülnek.
- Rögzítse a forgácsgyűjtőt a csavarok meghúzásával.

Vastagoló üzemmód (H2 ábra)

- Lazítsa meg kissé a csavarokat (36) úgy, hogy a forgácsgyűjtő becsúszhasson a csavarfejek mögé.
- Helyezze a forgácsgyűjtőt (4) fejjel lefelé a felső asztal tetejére (9).
- Csúsztassa a forgácsgyűjtőt (4) a felső asztal (9) mentén addig, amíg a hornyok (39) a csavarfej mögé kerülnek.
- Rögzítse a forgácsgyűjtőt a csavarok meghúzásával.

A készülék beállítása



Mielőtt hozzáfog a készülék megfelelő beállításához, győződjön meg arról, hogy a hálózati csatlakozó le van választva az áramforrásról, a készülék ki van kapcsolva.

A vezető beállítása (I1 - I3 ábra)

A megfelelő szög beállítása (I1 ábra)

A vezetőnek van egy állítható ütközője az egyszerű szögbeállításhoz.

- Lazítsa meg a szögbeállító szorítókart (40).
- Nyomja a vezetőt egyenes helyzetbe, biztosítva, hogy teljesen függőleges legyen és húzza meg a szorítókart.
- Helyezzen egy derékszögű vonalzót (41) az asztalra és tolja a vezetőhöz (8).
- Ha további beállítás szükséges, a következők szerint járjon el:
- Lazítsa meg kissé az anyát (42) és csavarja a függőleges helyzet beállító ütközőcsavart (43) ki vagy be addig, amíg az ütköző az asztalhoz képest 90°-ban áll a derékszög vonalzó szerint.

Az éltörés szögének beállítása (I2 ábra)

- Lazítsa meg a szögbeállító szorítókart (40).
- Mozgassa a vezetőt (8) a hosszirányú tengelye mentén addig, amíg az a kívánt szögben áll.
- Ellenőrizze, hogy a vezető alsó széle hozzáérjen a felső asztal tetejéhez (9).
- Húzza szorosra a szögbeállító szorítókart.

A gyalulási szélesség beállítása (I3 ábra)

- Lazítsa meg a vezető leszorító kart (7).
- Mozgassa a vezetőt (8) a felső asztalon (9) keresztül addig, amíg eléri a kívánt munkaszélességet.
- Húzza szorosra a vezető leszorító kart.

A védőburkolat beállítása (J ábra)

A védőburkolat az asztal felett többféle pozícióban rögzíthető, annak érdekében, hogy az optimális rálátás minden esetben biztosítva legyen.



Mindig ellenőrizze, hogy a védőburkolat a munkadarab gyalulási szélességének és magasságának megfelelően legyen beállítva.

A szélesség beállítása:

- Lazítsa meg a rögzítő gombot (44).
- Tolja a védőburkolatot (13) a kívánt pozícióba.
- Húzza szorosra a rögzítő gombot.

A magasság beállítása:

- Lazítsa meg a szorító kart (12).
- Mozgassa a védőburkolat bilincset (45) a kívánt magasságba.
- Húzza szorosra a szorító kart.

Fogásmélység beállítása (K, L1 és L2 ábra)

Egyengető üzemmód (K ábra)

- Lazítsa meg a rögzítő gyűrűt (46).
- Fogja meg a fogásmélység állítógombot (10) és állítsa be a skála segítségével (47) a fogásmélységet.
 - Forgassa az óramutató járásával megegyező irányba a fogásmélység csökkentéséhez.
 - Forgassa az óramutató járásával ellentétes irányba a fogásmélység növeléséhez.
- Húzza szorosra a rögzítő gyűrűt.

Vastagoló üzemmód (L1 és L2 ábra)

- Helyezze az emelő fogantyút (2) az emelő tengelyvégre (48).
Forgassa a fogantyút addig, amíg a tengely csapjai (49) beleakadnak a hornyokba (50). (L1 ábra)
- Fogja meg az emelő fogantyút (2) és állítsa a fogásmélységet.
 - Forgassa az óramutató járásával megegyező irányba a fogásmélység csökkentéséhez.

- Forgassa az óramutató járásával ellentétes irányba a fogásmélység növeléséhez.
- Olvassa le a munkadarab végső vastagságát a skálán (5). (L2 ábra)

Használatra vonatkozó előírások



- Mindig tartsa be a biztonságtechnikai előírásokat és az idevonatkozó rendszabályokat.
- Ellenőrizze, hogy elegendő hely áll rendelkezésre a munkadarabnak a kivető oldalon.
- Engedje, hogy a motor teljes sebességre pörögjön fel, mielőtt megkezdí a munkadarab beetetését. A munkadarab bekapcsolásnál soha nem érhet a vágófejhez.

A munka megkezdése előtt:

- Távolítson el a munkadarabból minden idegen testet. Soha ne gyaluljon olyan fát, amelyben a csomó laza. Soha ne gyaluljon olyan fát, amelyben túl sok a csomó, vagy erősen görbült.

A készülék be- és kikapcsolása (M ábra)

A be/ki kapcsoló többféle előnyt kínál:

- Null-feszültség funkció: ha bármi okból az áramellátás megszakad, akkor a kapcsolót újra kell aktiválni.
- Motor túlterhelés védelmi berendezés: a motor túlterhelése esetén, a motor áramellátása megszűnik. Ha ez megtörténik, hagyja a motort 2 percig hűlni aztán nyomja meg a zöld start gombot.
- Extra biztonság: a csuklópánttal felfogott biztonsági burkoló lap (51) egy függő lakattal rögzíthető a lakatpánton keresztül (52). A lap ezen túlmenően vész helyzetben egy könnyen elérhető biztonsági megállító kapcsoló is egyben, csak nyomja meg a lap elejét, ami a kikapcsoló gombot aktiválja.
- A készülék bekapcsolásához nyomja meg a zöld start gombot (53).
- A készülék kikapcsolásához nyomja meg a piros stop gombot (54).



Mindig kapcsolja ki a gépet ha befejezte a munkát és mielőtt leválasztja a fő áramforrásról.

Egyengető gyalulás (N1 és N2 ábra)

- Szerelje fel a forgácsgyűjtőt az előzőekben leírtak szerint.

- Állítsa be a vezetőt a kívánt pozícióba.
- Állítsa be a védőburkolatot az optimális rálátás biztosításával.
- Állítsa be a fogásmélységet.
- Kapcsolja be a készüléket.
- Lassan adagolja a munkadarabot a védőburkolat alá, nyomja végig szorosan a vezetőnek.
- Száriránynak megfelelően vezesse a munkadarabot.
- Mindig használja a nyomódarabot ha a vágófej közelébe ér.

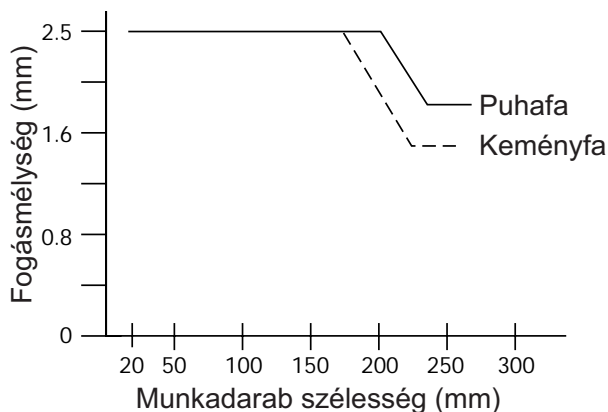
Vastagolás (O1 és O2 ábra)

- Szerelje fel a forgácsgyűjtőt az előzőekben leírtak szerint.
- Állítsa be a fogásmélységet.
- Kapcsolja be a készüléket.



- A legjobb eredmény akkor érhető el, ha a munkadarabnak van legalább egy sima és egyenes oldala.
- Az optimális eredmény eléréséhez a munkadarab mindkét oldalát gyalulja le a kívánt vastagság eléréséhez.

Kövesse a következő táblázatban található a fogásmélységre és szélességre vonatkozó irányelveket.



- Lassan adagolja a munkadarabot a készülékbe.
- Száriránynak megfelelően vezesse a munkadarabot.
- Mindig használja a nyomódarabot ha a vágófej közelébe ér.

A munkadarab sérülései

A munkadarabon bemélyedés keletkezik, amikor a munkadarab vége a késekkel érintkezésbe kerül. Ez elkerülhető:

- Ha az egész gyalulás alatt a munkadarabot egy szintben tartja.
- Ha a munkadarab egyenes felét az asztalhoz nyomja.

Görbülés (P1 – P4 ábra)

Ha a munkadarab csak kissé görbült, gyalulja meg mindkét felét a kívánt vastagság eléréséhez.

Íves munkadarabok (P1 és P2 ábra)

A megvezető görgők és a vágófej átmenetileg kiegyenesítik a munkadarabot (P1 ábra).

Az ívelt forma, azonban a gyalulás után visszaáll (P2 ábra).

- Az ív eltávolításához használjon egy ereszték gyalut.

Homorú munkadarabok (P3 és P4 ábra)

- Hasítsa le a homorú munkadarabot a közepénél (P3 ábra).
- Gyalulja a darabokat külön-külön a felesleges részek eltávolításához.
- Alternatívaként, gyalulja le a felső részét (55) egyenesre, fordítsa meg a munkadarabot és gyalulja az alsó részét (56) is egyenesre. (P4 ábra)

Porelszívás (A ábra)

A készülék fel van szerelve egy 100mm-es porelszívó porttal, mely a forgácsgyűjtőn (4) helyezkedik el. Egy megfelelő porelszívó berendezés (pl: porszívó) csatlakoztatásával - ha az legalább 20m/s szívásteljesítményű - a keletkezett forgács 90%-a szívható el.

- Munkavégzés alatt mindig csatlakoztasson a készülékre porelszívó berendezést.
- Amikor csak lehetséges mindig olyan elszívó berendezést csatlakoztasson a készülékhez, amely megfelel az idevonatkozó szabályozásban előírt porkibocsátási értéknek.

Szállítás (Q ábra)

A kerekeknek (30) köszönhetően a készülék szállítása sokkal egyszerűbb.

Opcionális tartozékok

Kérjen felvilágosítást a további megvásárolható tartozékokról a legközelebbi DEWALT szakkereskedőtől.

A készülék pótkése DE7330 típusszámú.

Karbantartás

Az Ön DEWALT készüléke minimális karbantartás mellett hosszú távú felhasználásra lett tervezve. A készülék folyamatos megfelelő működése nagymértékben függ az alapos ápolástól és a rendszeres tisztítástól.

A kések cseréje (R1 és R2 ábra)

A készülék egy vágófejjel van felszerelve, mely két gyalukést tart.



A késeket mindig egyszerre cserélje.



Éles gyalukések.



Viseljen kesztyűt a kések cseréjekor.



A kések cseréje előtt mindig kapcsolja ki a készüléket és áramtalanítsa.

Kések eltávolítása

- Távolítsa el a vezetőt és a kés védőburkolatot.
- Óvatosan forgassa a vágófejet (57) addig, amíg az első kés látható lesz.
- Lazítsa meg az anyákat (58) a szerelőkulcs segítségével.
- Emelje ki a késszerelvényt (59) a vágófejből. Ha szükséges használjon fogókat a kiemeléshez.
- Vegye ki a kést (60) a tartóból (61).
- Ismétlje meg a fenti lépéseket a másik kés eltávolításához.

Kések beszerelése

- Rögzítse a kést (60) a késtartóba (61). Ellenőrizze, hogy a külső csavarfejek (62) a vájatokba (63) essenek.
- Illessze vissza a késszerelvényt a vágófejbe (57).
- Állítsa be a kést a következőkben leírtak szerint.
- Húzza szorosra a csavarokat (58) (6-8 Nm nyomatékkal).
- Ismétlje meg a fenti lépéseket a másik kés beszereléséhez.

A kések beállítása (R3 ábra)

- Ellenőrizze a kés (60) helyzetét mindkét oldalon.
- Helyezze a beállító mércét (64) a vágófejre (57) az ábra szerint.

- A mérce alsó szélének egybe kell esnie a kés (60) hegyével.
- Ha további beállítás szükséges, járjon el a következők szerint:
- Forgassa mindegyik állító csavart (65) be, vagy ki ahogy szükséges addig, amíg a kés hegye egybeesik a mércével.

A kések újraélezése

A kések újraélezhetők 42°-ban.



A kések újraélezhetők az eredeti mérethez képest max. 3mm mélységig. Ha a késméret több mint 3 mm-el csökken, a késeket ki kell cserélni.



Kenés

A készülék nem igényel utólagos kenést.



Tisztítás

Tartsa a készülék levegőréseit tisztán, biztosítsa, hogy mindig nyitottak legyenek; és rendszeresen tisztítsa meg a motorházat egy puha ronggyal.

- Tartsa az asztalokat tisztán és zsírmentesen. Rendszeresen kenjen viaszt az asztalokra.
- Tartsa a készüléket por- és forgácsmentesen.
- Napi rendszerességgel ellenőrizze és tisztítsa meg a visszacsapás és adagoló tengelyeket.

Környezetvédelem



Elkülönített begyűjtés. Ezt a készüléket el kell különíteni a normál háztartási hulladéktól.

Egy napon, mikor készüléke eléri technikai élettartamának végét, vagy nincs további szüksége rá, gondoljon a környezetvédelemre. A terméket a normál háztartási hulladéktól elkülönítve kell megsemmisíteni.



Az elhasznált termékek és csomagolások elkülönített begyűjtése lehetővé teszi, ezek újrahasznosítását. Újrahasznosított vagy újra feldolgozott anyagok segítségével a környezetszennyezés, illetve a nyersanyagok iránti igény nagymértékben csökkenthető.

A helyi előírások rendelkezhetnek az elektromos készülékek háztartási hulladéktól elkülönített begyűjtéséről, helyhatósági hulladéklerakó helyeken vagy a kereskedők által új termék megvásárlásakor.

DEWALT termékeire az élettartamuk lejártával visszavételi lehetőséget kínál. Ez a szolgáltatás ingyenes. Ha igénybe veszi ezt a szolgáltatást, kérjük, juttassa el készülékét a legközelebbi DEWALT szervizbe, melyekről a Magyarországi Képviseletnél érdeklődhet.

A szervizzel kapcsolatosan a következő Internet oldalon is felvilágosítást kaphat:

www.2helpU.com.

EU-TANÚSÍTÁS



D27300/D27300T

A DEWALT tanúsítja, hogy ezek az elektromos szerszámok megfelelnek a következő irányelveknek és szabványoknak: 98/37/EEC, 89/336/EEC, 73/23/EEC, EN 55014-2, EN 55014, EN 61000-3-2, EN 61000-3-3 és EN 61029.

További információért, kérjük, lépjen kapcsolatba a DEWALTtal az alábbi címen.

L_{pA} (hangnyomásszint) dB(A)* 99
 L_{WA} (hangteljesítményszint) dB(A) 108

*A munkahelyre vonatkozó emissziós érték.

H. Großmann

Műszaki és Termékfejlesztési Igazgató
 Horst Großmann
 DEWALT, Richard-Klinger-Straße 40,
 D-65510, Idstein, Germany

TÜV Rheinland
 Product and Safety GmbH (TRPS)
 Am Grauen Stein 1
 D-51105 Köln
 Germany

Biztonságtechnikai előírások

Helyhez kötött elektromos szerszám használatakor mindig tartsa be a helyi biztonságtechnikai rendszabályokat, így megelőzheti a tűzveszély, az elektromos áramütés és a személyi sérülések lehetőségét.

Figyelmesen olvassa el a kezelési útmutatót a gép üzembe helyezése előtt.

Kérjük, gondosan őrizze meg a kezelési útmutatót, hogy a későbbiekben is bármikor utánanézhessen a géppel kapcsolatos összes információnak.

Általános biztonságtechnikai előírások

- **Tartsa rendben a munkahelyét.** A zsúfolt, rendetlen munkaterület növeli a balesetveszélyt.
- **Legyen figyelemmel a környezeti behatásokra.** Ne hagyja szabadban a gépet, óvja az esőtől. Ne használja nyirkos, nedves környezetben. Gondoskodjon a munkaterült megfelelő megvilágításáról (250-300 Lux). Ne használja a készüléket robbanás és tűzveszélyes helyeken, például gyúlékony folyadékok és gázok közelében.
- **Tartsa távol a gyerekeket.** Gondoskodjon arról, hogy gyerekek, más személyek vagy állatok ne közelíthessék meg a munkaterületet, ne érinthessék meg a készüléket és a hálózati kábelt.
- **Viseljen megfelelő munkaruházatot.** Ne hordjon ékszert vagy laza ruházatot munkavégzés közben, mert ezek beakadhatnak a mozgó részekbe. Hosszú haj esetében használjon sapkát, hogy ne zavarja a munkában. Szabadban viseljen gumikesztyűt és csúszásmentes lábbelit.
- **Személy védelem.** Mindig viseljen védőszemüveget. Használjon arc vagy pormaszkot, ha az elvégzendő munka nagy porral, vagy lepattanó részekkel járhat. Ha ezek akár forróak is lehetnek, viseljen hőálló kötényt. A munkavégzés teljes időtartama alatt viseljen hallásvédő eszközt és védősisakot.
- **Védekezzen áramütés ellen.** Kerülje az érintkezést fémes részekkel (például csövek, radiátorok, tűzhelyek és hűtőszekrények). Extrém munkakörülmények között (pl.: magas páratartalom, fémpor keletkezése esetén, stb.) az elektromos biztonság növelhető egy leválasztó transzformátor

vagy (FI) hibaáram-védelmi kapcsoló előkapcsolásán keresztül.

- **Álljon biztonságosan.** Kerülje a rendellenes testtartást, és egyensúlyát soha ne veszítse el munkavégzés közben.
 - **Figyeljen munkájára.** Figyeljen mindig arra, amit tesz. Használja az összes érzékszervét. Ne használja a készüléket, ha fáradt.
 - **Rögzítse a munkadarabot.** Használjon satut vagy más leszorító eszközt a munkadarab rögzítésére. Így biztonságossá válik a munkavégzés, és mindkét keze szabadon marad a gép irányítására.
 - **Használjon porelszívó berendezést.** Ha a készüléken megtalálható a porelszívási lehetőség, vagy a porzsák, úgy ügyeljen arra, hogy megfelelően csatlakoztassa és használja ezeket munka közben.
 - **Ne hagyjon szerelőkulcsot a gépben.** A munka megkezdése előtt mindig ellenőrizze, hogy a szerelőszerszámot (kulcsot) eltávolította-e a készülékből.
 - **Hosszabbító kábelek.** Használat előtt ellenőrizze a hosszabbító kábelt és cserélje le, ha a sérült. A szabadban kizárólag csak az arra jóváhagyott és jelöléssel ellátott hosszabbító kábelt szabad használni.
 - **Mindig a megfelelő szerszámot használja.** A kezelési utasítás tartalmazza a készülék rendeltetésszerű használatának leírását. Ne erőltesse túl a kisebb teljesítményű készülékeket, vagy tartozékokat, nagyobb teljesítményt igénylő munkánál. A termékkel jobban és biztonságosabban elvégezheti a munkát, hogy ha a teljesítmény kategóriájának megfelelően, rendeltetésszerűen használja. Ne erőltesse a szerszámot.
- Figyelem!** Az Ön biztonsága érdekében csak olyan tartozékot, illetve kiegészítő berendezést használjon, illetve csak olyan munkavégzésre használja a készüléket, melyet a kezelési utasítás ajánl!
- **Ellenőrizze a készülék állapotát.** Használat előtt mindig ellenőrizze a készüléket és a hálózati kábelt. Vizsgálja meg, hogy a mozgó részek megfelelően működnek, nincsenek akadályoztatva. Ellenőrizze a részegységeket, olajozásukat, esetleg előforduló töréseket, a kézvédő vagy a kapcsoló sérüléseit és minden olyan rendellenességet, ami befolyásolhatja a készülék használatát. Bizonyosodjon meg

róla, hogy a készülék megfelelően működik, és rendeltetésszerű használatra kész. Ne használja a gépet, ha valamelyik alkatrésze nem teljes vagy sérült. Ne használja a gépet, ha a kapcsoló nem működőképes. A sérült vagy hibás alkatrészek javítását vagy cseréjét csak a kijelölt DEWALT szakszervizek végezhetik. Soha ne kísérelje meg a javítást Önállóan, a sérült részeket és védőberendezéseket előírás szerint kell javíttatni vagy cseréltetni.

- **Áramtalanítsa a készüléket.** Mielőtt felügyelet nélkül hagyja a készüléket, mindig kapcsolja ki és várja meg, amíg teljesen megáll a gép minden részegysége. Áramtalanítsa a készüléket, ha nem használja azt; mielőtt változtatna a gép bármely beállításán; tartozékot vagy feltétet cserél; valamint a termék átvizsgálása, szervizelése előtt.
- **Előzze meg a véletlenszerű bekapcsolást.** Győződjön meg róla, hogy az üzemi kapcsoló kikapcsolt állapotban van, mielőtt a készüléket az áramforrásra csatlakoztatja.
- **Bánjon gondosan a kábellel.** Soha ne a kábelnél fogva húzza ki a villásdugót a konnektorból. Tartsa távol a kábelt éles szélektől, védje olajtól és hőtől. Minden használat előtt ellenőrizze a kábel állapotát, és ne indítsa be a gépet, ha a kábel sérült.
- **Ügyeljen a készülék megfelelő tárolására.** Ha nem használja a készüléket, tartsa száraz, biztonságos, gyermekek elől gondosan elzárt helyen.
- **A készülék ápolása.** Tartsa a készüléket mindig jó állapotban és tisztán a jobb és biztonságosabb munkavégzés érdekében. Kövesse a karbantartásra és tartozékcsereire vonatkozó előírásokat. Tartsa a fogantyúkat és csatlakozásokat szárazon, tisztán és olajtól, zsírtól mentesen.
- **Javítás.** Ez a szerszám megfelel a vonatkozó biztonsági előírásoknak. Javítást csak DEWALT szakszerviz végezhet, és csak eredeti gyári alkatrészeket felhasználásával. A szakszerűtlen javítás súlyos baleset előidézője lehet.

Kiegészítő biztonságtechnikai előírások vastagoló gyaluhoz

- Használat közben mindig viseljen védőszemüveget.

- Soha ne használja a készüléket, ha valamelyik védőberendezés nincs a helyén és nincs tökéletes állapotban.
- Soha ne használja a készüléket, ha a vezető nincs a helyén. Ellenőrizze, hogy a vezető alsó széle hozzáérjen a felső asztallaphoz.
- **Figyelem!** A be és a kivezető asztal gyárilag pontosan be van állítva. Soha ne változtassa meg az asztalok beállítását.
- Csak a gyártó által ajánlott gyalukéseket használja.
- Csak a munkadarabnak megfelelő típusú és éles késeket használjon.
- Csak lágy és keményfa megmunkálására használja a készüléket.
- Soha ne vágjon hornyokat, csapokat vagy profilokat.
- A gyalulás megszakításokkal nem végezhető (pl. olyan vágási feladatokat mely nem fut végig a munkadarab teljes hosszán, nem lehet kivitelezni).
- Soha ne dolgozzon erősen meggörbült munkadarabbal, mely nem tökéletesen fekszik fel az adagoló asztalra.
- Használat előtt mindig ellenőrizze, hogy a visszacsapás és az adagoló tengelyek megfelelően működnek.
- Munkakezdés előtt távolítson el minden szöveget és fémtárgyat a munkaanyagból.
- Gyalulásnál ellenőrizze, hogy a felső késvédő úgy legyen beállítva, hogy optimális leárnyékolást biztosítson.
- Biztosítsa, hogy az emelőkar a betöltő területen kívül legyen.
- Ha hosszú munkadarabokkal dolgozik, használjon illeszthető görgős asztalt a készülék mindkét oldalán a megfelelő munkamagasságban.
- Mindig tartsa kezeit távol a késektől.
- Vastagoló üzemmódban csak 305 mm-nél hosszabb munkadarabot szabad megmunkálni.
- Egyengető gyalulásnál mindig használja a nyomódarabot.
- Mindig tartsa a nyomódarabot a helyén, ha nem használja azt.

Maradék kockázati tényező

A következő veszélyhelyzetek gyalugép használatánál elkerülhetetlenek:

A hatályos biztonságtechnikai előírások betartásának és a védőberendezések megfelelő használatának ellenére sem kerülhetők el bizonyos maradék kockázati tényezők.

Ezek:

- Balesetveszély, a forgó kések fedetlen részei miatt.
- Sérülésveszély, a gyalukés cseréjekor.
- Ujjak összezúzódásának veszélye, a védőburkolatok kinyitásakor.
- Egészségügyi kockázat, munkavégzés közben keletkezett por belélegzésekor, főként tölgy- bükk és MDF munkadarabok gyalulásánál.

Figyelmeztető szimbólumok a gyalugépen

Az alábbi piktogramok találhatóak meg a készüléken



Használat előtt figyelmesen olvassa el a kezelési útmutatót.



Ha a készüléket vastagoló üzemmódban használja, ügyeljen az adagolási irányra. Soha ne használja a készüléket a forgácsgyűjtő nélkül.



Ha a készüléket egyengető üzemmódban használja, ügyeljen az adagolási irányra. Soha ne használja a készüléket a forgácsgyűjtő nélkül.



Ellenőrizze, hogy a gyalukések megfelelően vannak beállítva. A kések nem emelkedhetnek ki a vágófejből 1,1 mm-nél jobban.

DEWALT

GARANCIÁLIS FELTÉTELEK

Gratulálunk Önnek az értékes DEWALT készülék megvásárlásához.

Termékeinkre 12 hónapos garanciát biztosítunk.

30 napos cseregarancia

Amennyiben egy DEWALT termék a vásárlásától számított 30 napon belül meghibásodik és a DEWALT szakszerviz a javításra átadott készülék meghibásodását garanciális esetként elismeri, úgy a terméket rövid időn belül megjavítjuk, illetve újra cseréljük.

12 hónapos ingyen szerviz

Magában foglalja a készülék ingyenes ellenőrzését, de az elkopott alkatrészek ellenértékét meg kell téríteni. A jótállás a fogyasztó törvényből eredő jogait nem érinti.

1. A DEWALT kötelezettséget vállal arra, hogy a garanciális javításokat a 49/2003. (VII. 30.) GKM és a 151/2003 (IX.22.) sz. magyar Korm. Rend. szerint végzi.

a./ A fogyasztó jótállási igényét a jótállási jeggyel érvényesítheti, ezért azt őrizze meg.

b./ Vásárláskor az eladónak a garancia-kártyán fel kell tüntetnie a vásárlás időpontját, a termék típusát vagy termékkódját, a kereskedés nevét, címét pedig a jótállási jegyre rá kell bélyegezni. Ennek alapján szerez jogosultságot a vevő a garancia időn belüli ingyenes garanciális javításra.

c./ Jótállási javítást csak érvényes jótállási jegy alapján végezhetnek a kijelölt szervizek.

d./ A jótállási jegyen történt bármilyen javítás, törlés vagy átírás, valótlan adatok bejegyzése, a jótállási jegy érvénytelenségét vonja maga után.

e./ Elvesztett jótállási jegyet csak a vásárlási számla felmutatásával, térítés ellenében tudunk pótolni!

f./ A jótállási jegy szabálytalan kiállítás vagy a fogyasztó részére történő átadásának elmaradása nem érinti a jótállási kötelezettségvállalás érvényességét.

2. Nem terjed ki a garancia:

a./ Ha a hiba rendeltetésellenes használat, átalakítás, szakszerűtlen kezelés, helytelen tárolás, elemi kár vagy egyéb, vásárlás után keletkezett okból következett be.

/A rendeltetésellenes használat elkerülése céljából a termékhez magyar nyelvű vásárlói tájékoztatót mellékelünk és kérjük, hogy az abban foglaltakat saját érdekében tartsa be!/
b./ Azon alkatrészekre, amelyeknél a meghibásodás garanciaidőn belül a helyes kezelés, karbantartás szerinti rendeltetészerű üzemeltetés mellett az alkatrészek természetes elhasználódása, kopása következtében állt elő.

/ezek a következők: megmunkáló szerszámok pl. vágószerszám, fűrész-lánc, fűrészlap, gyalukés stb. továbbá: meghajtósíj, csapágy, szénkefe, csillagkerék kpl. /

c./ A készülék túlterhelése miatt je-lentkező hibákra, amelyek a hajtómű meghibásodásához, vagy egyéb ebből adódó károkhoz vezetnek.

d./ A termék nem hivatalos DEWALT szervizben történt javításából eredő hibákra.

e./ Az olyan károsodásokra, amelyek nem eredeti DEWALT kiegészítő ké-szülékek és tartozékok használatából adódnak.

3. A fogyasztó a kijavítás iránti igényét a forgalmazónál, illetve a jótállási jegyen feltüntetett javító- szolgálatnál érvényesítheti.

Garanciális javításnál az oda- és visszaszállítás igazolt költségét a leggazdaságosabban igénybevehető szállítási mód -hivatalosan rögzített díjszabásának-megfelelően a szer-vizállomás téríti

/A rövid javítási határidő érdekében kérjük a készüléket postán (por-tósan) közvetlenül a Márkaszervizbe küldeni!/
-Meghosszabbodik a jótállási idő a kijavítási idő azon részével, amely a-latt a fogyasztó a terméket nem tudta rendeltetés-szerűen használni.

-Ajótállási és szavatosságijogok érvényesíthetőségének határidején belül a terméknek vagy jelentősebb részének kicserélése (kijavítása) e-setén a kicserélt (kijavított) termékre (termékrészre) 12 hónap jótállást biz-tosítunk.

Ezek a következők:
motor illetve állórész, forgórész, elek-tronika.

4. Garanciális javítás esetén a szerviznek a garancia-kártyán az alábbi adatokat kell feltüntetnie:

- A garanciális igény bejelentésének dátumát,
- a hiba rövid leírását,
- a javítás módját és idő-tartamát,
- a készülék visszaadásának időpontját,
- javítás időtartamával meg-hosszabbított új garanciaidőt

5. Arra törekszünk, hogy szerviz-hálózatunkon keresztül kiváló ja-vítószolgáltatást, zökkenőmentes al-katrészellátást, és széles tartozék-paletta-t biztosítsunk.

6. A fogyasztót a Polgári Törvénykönyvről szóló 1959. évi IV. törvény 306-310. §-aiban, valamint a 49/2003. (VII. 30.) GKM rendeletben meghatározott jogok illetik meg.

Gyártó:

DEWALT
Richard-Klinger Str. 11.
D-65510 Idstein/Ts.

Importőr/Forgalmazó:

Erfaker Kft.
1158 Budapest
Késmárk u. 9.

Központi Márkaszervíz
ROTEL KFT.
1163 Budapest
 (Sashalom) Thököly út 17.
 Tel/Fax.: 403-2260
 404-0014

DEWALT
 Magyarországi Ker.Képviselő
 1016 Budapest
 Galeotti u.5.
 Tel.: 214-0561
 Fax.: 214-6935

IMPORTŐR
 ERFAKER KFT:
 H-1158 Budapest
 Késmárk u.9.
 Tel/Fax.: 417-6801

Országos Szervizhálózat városok szerinti sorrendben

Baja	Mofüker Kft.	6500, Szegedi út 9.	Tel.: 79/323-759
Debrecen	Spirál 96 Kft.	4024, Nyugati út 5-7.	Tel.: 52/442-198
Dorog	Tolnai Szerszám Kft.	2510, Heine u. 8.	Tel.: 33/431-679
Kaposvár	Kaposvári kiegészítő	7400, Fő u. 30.	Tel.: 82/318-574
Karcag	Weld-impex Kft.	5300, Madarasi út 24.	Tel.: 59/311-886
Kecskemét	Németh József	6000, Jókai u. 25.	Tel.: 76/324-053
Kiskunfélegyháza	Elektro-Mercator	6100, Kossuth u. 16.	Tel.: 76/462-058
Nagykanizsa	Új-Technika Kft.	8800, Teleki út 20.	Tel.: 93/310-498
Nyiregyháza	Tóth kiegészítőszervíz	4040, Vasgyár u. 2/f.	Tel.: 42/504-082
Pécs	Elektrio Kft.	7623, Szabadság u. 28.	Tel.: 72/336-685
Sopron	Profil Motor Bt.	9400, Baross út 12.	Tel.: 99/511-626
Szeged	Edison üzlet –szervíz	6722, Török u. 1/a.	Tel.: 62/426-833
Székesfehérvár	Kiegészítőcenter Bt.	8000, Széna tér 3.	Tel.: 22/340-026
Szolnok	M-Edison üzlet-szervíz	5000, Szapári u.9.	Tel.: 56/422-298
Szombathely	Rotor Kft.	9700, Vasút u. 29.	Tel.: 94/317-579
Tápiószecső	Ács Imre	2251, Pesti út 46.	Tel.: 29/446-615

KICSERÉLT FŐDARABOK JEGYZÉKE

Szelvény száma	Kicserélt fődarab		Kicserélt fődarab új jótállás határideje	Dátum aláírás / PH
	Megnevezése	Száma		

JÓTÁLLÁSI JEGY

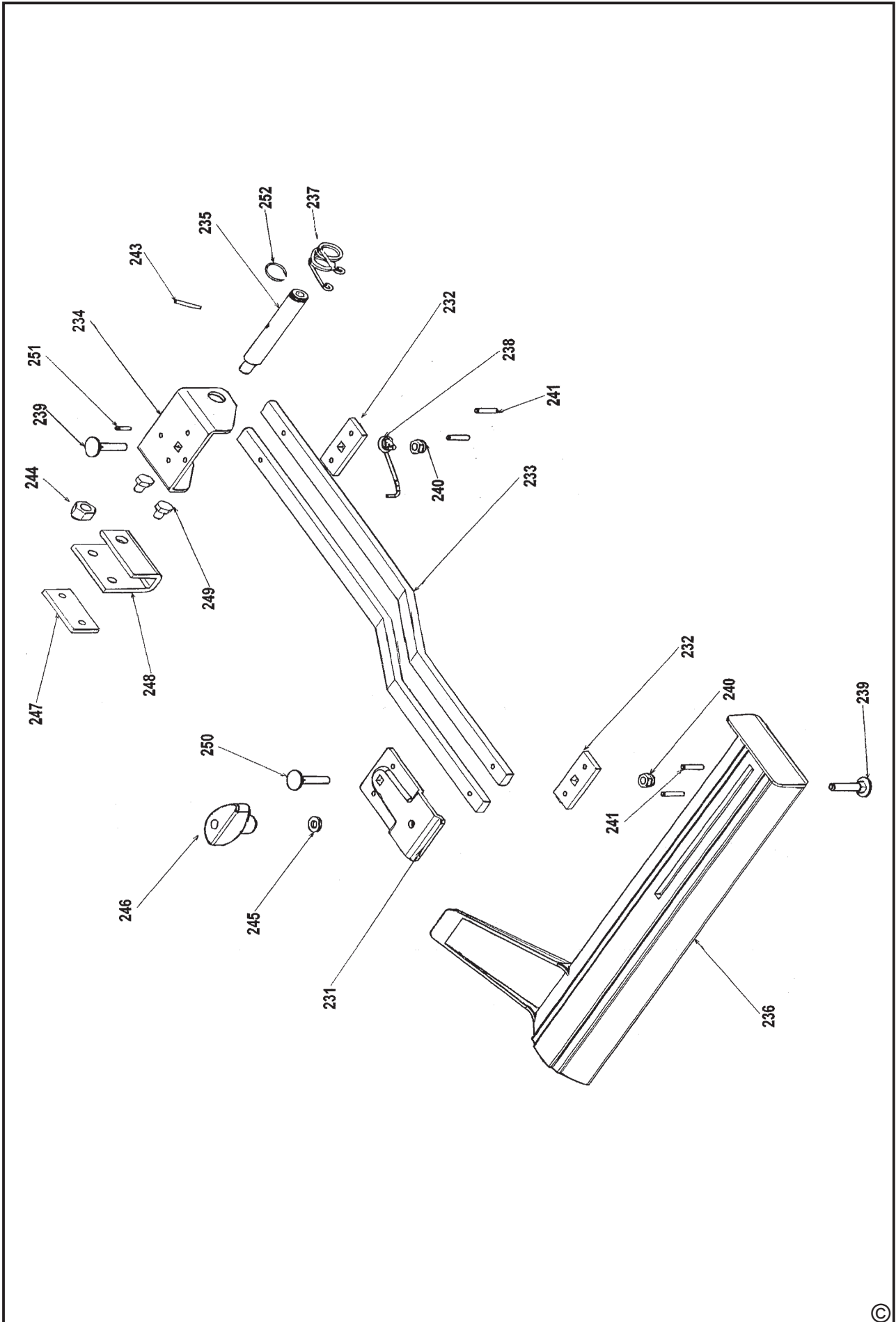
DEWALT

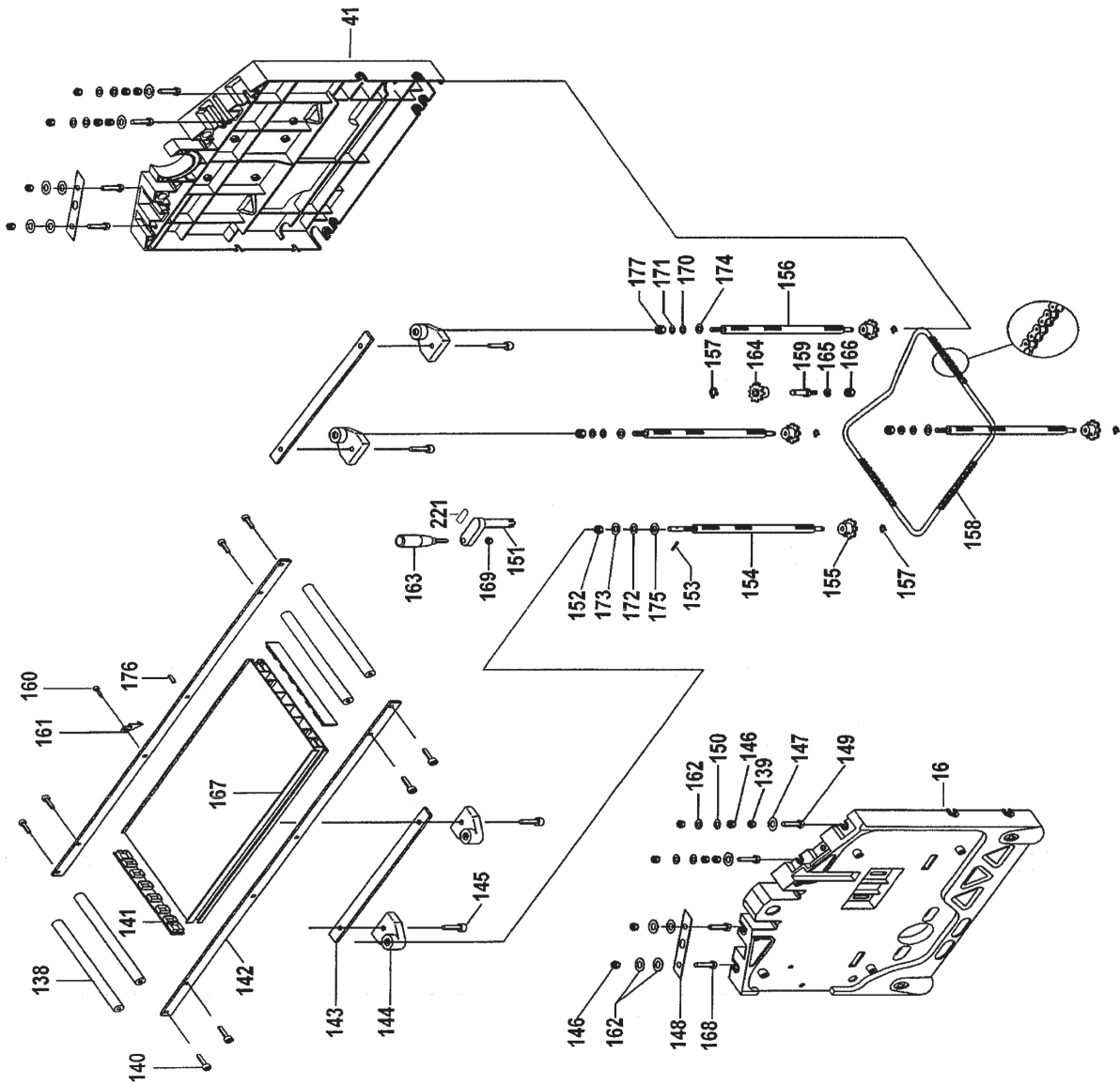
..... típusú gyártási számú termékre
 a vásárlás (üzembe helyezés) napjától számított 12 hónapig terjedő jótállást vállalunk.
 A jótállás a fogyasztó törvényből eredő jogait nem érinti és nem korlátozza.
 Gyártó neve, címe:

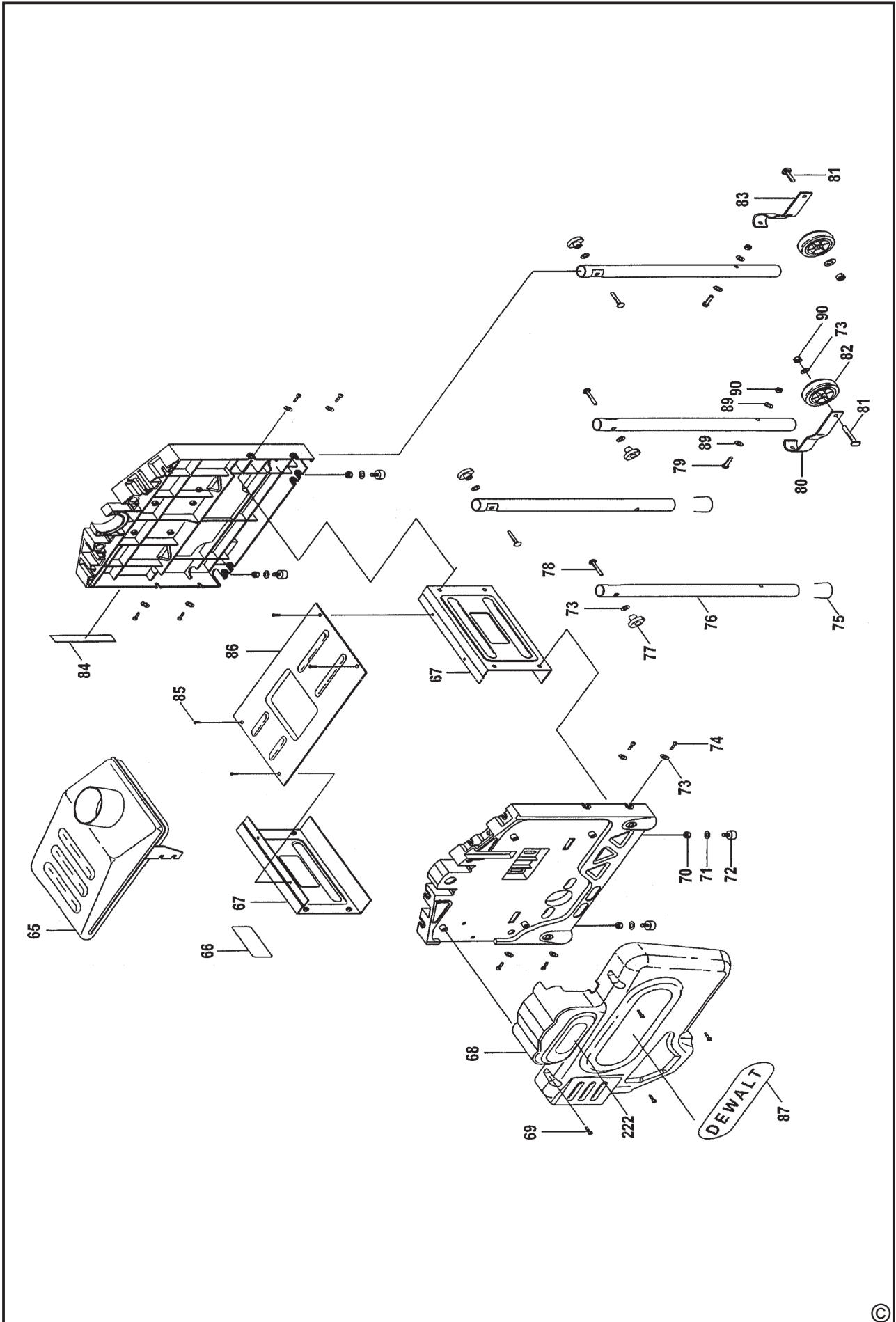
Importáló neve, címe: ERFAKER Kft 1158. Budapest, Késmárk u. 9.
 A vásárlás (üzembe helyezés) napja: 200..... hó nap.

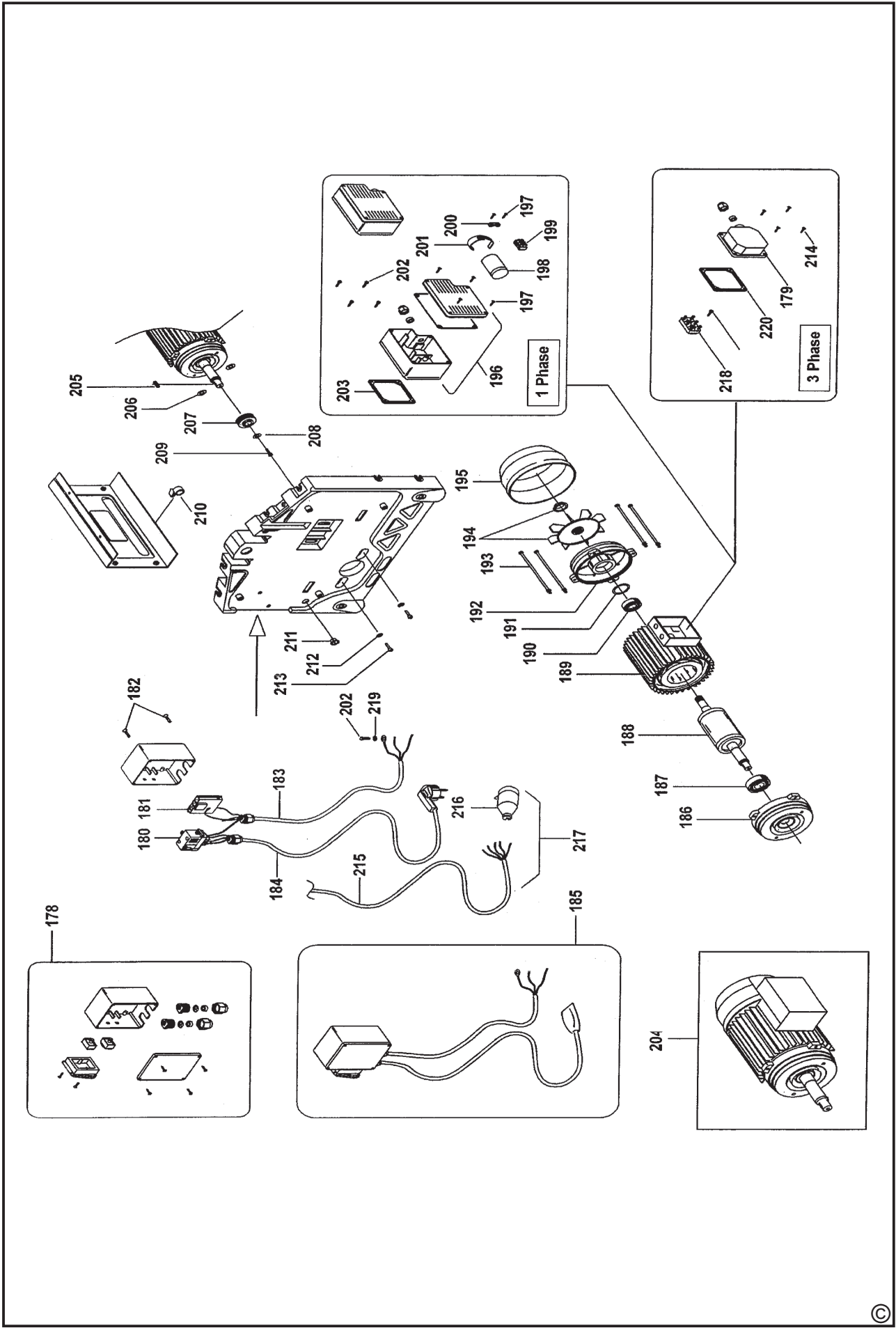
..... /P.H./ aláírás

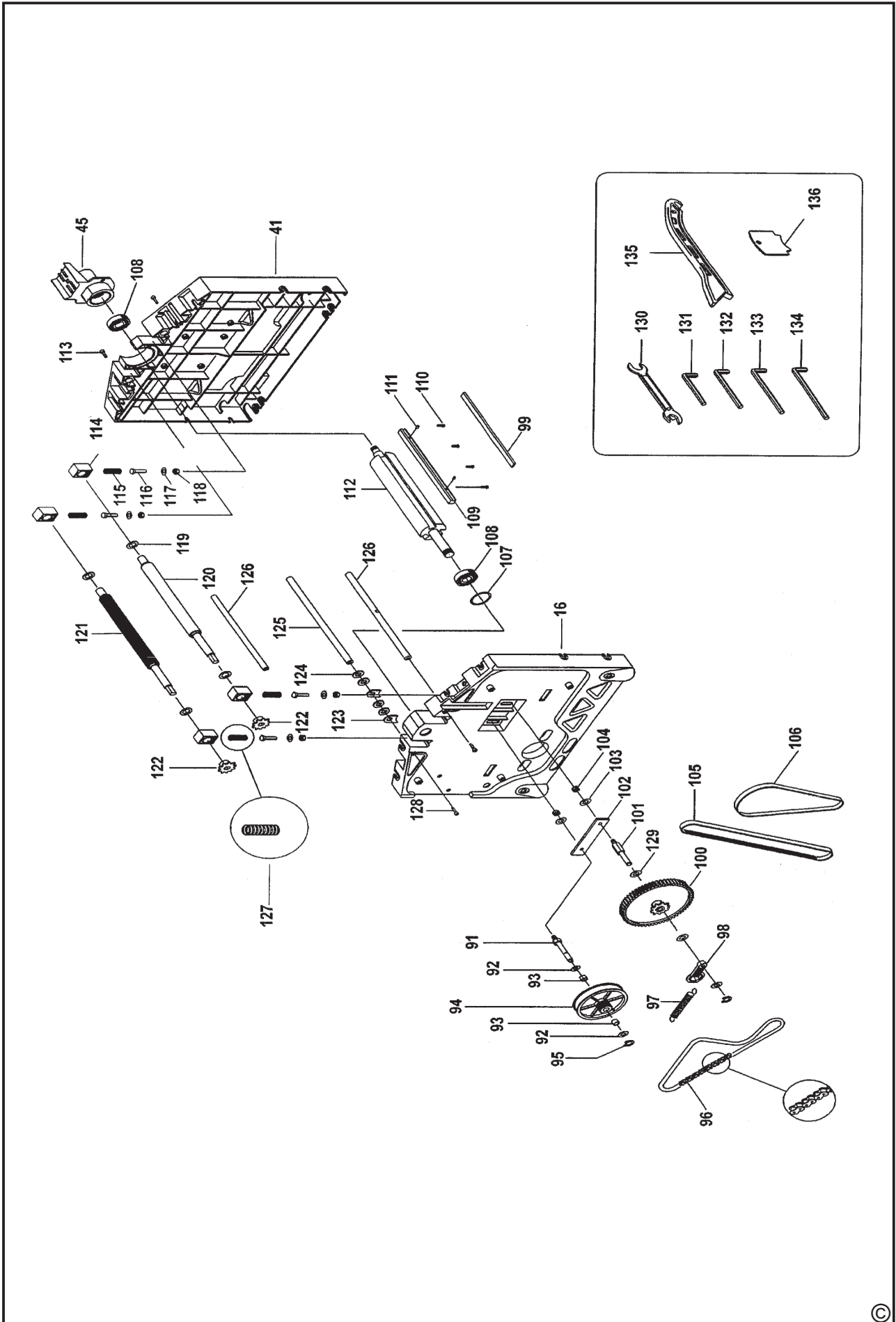
Jótállási szelvények	Levágandó jótállási szelvények
Igény bejelentés időpontja:..... Javításra átvétel időpontja:..... Hiba oka: Javítási mód/dátum.: Visszaadás időpontja:..... A jótállás új határideje:..... Szerviz neve: Munkalapszám:..... 200..... hó nap /P.H./ aláírás	Jótállási szelvény Típus:..... Gyártási szám:..... Eladás kelte: 200..... hónap Eladó szerv:..... /P.H./ aláírás
Igény bejelentés időpontja:..... Javításra átvétel időpontja:..... Hiba oka: Javítási mód/dátum.: Visszaadás időpontja:..... A jótállás új határideje:..... Szerviz neve: Munkalapszám:..... 200..... hó nap /P.H./ aláírás	Jótállási szelvény Típus:..... Gyártási szám:..... Eladás kelte: 200..... hónap Eladó szerv:..... /P.H./ aláírás
Igény bejelentés időpontja:..... Javításra átvétel időpontja:..... Hiba oka: Javítási mód/dátum.: Visszaadás időpontja:..... A jótállás új határideje:..... Szerviz neve: Munkalapszám:..... 200..... hó nap /P.H./ aláírás	Jótállási szelvény Típus:..... Gyártási szám:..... Eladás kelte: 200..... hónap Eladó szerv:..... /P.H./ aláírás

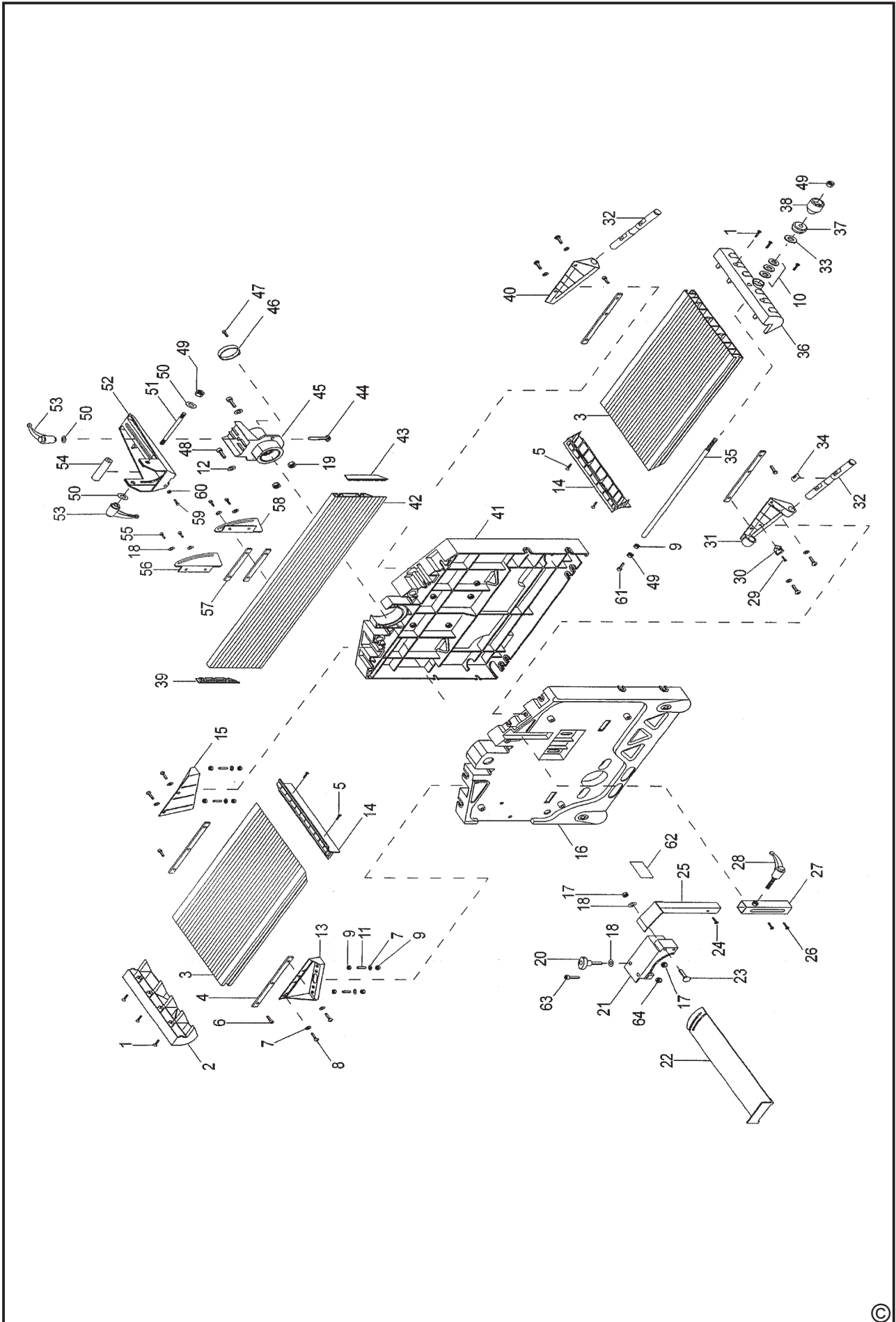












CZ ZÁRUČNÍ LIST

PL KARTA GWARANCYJNA

H JÓTÁLLÁSI JEGY

SK ZÁRUČNÝ LIST

DEWALT[®]

CZ měsíců
H hónap

12

PL miesięcy
SK mesiacov

CZ	Výrobní kód	Datum prodeje	Razítko prodejny Podpis
H	Gyári szám	A vásárlás napja	Pecset helye Aláírás
PL	Numer seryjny	Data sprzedaży	Stempel Podpis
SK	Číslo série	Dátum predaja	Pečiatka predajne Podpis

(CZ)

Adresy servisu
Band Servis
Klásterského 2
CZ-14300 Praha 4
Tel.: 00420 2 444 03 247
Fax: 00420 2 417 70 204

Band Servis
K Pasekám 4440
CZ-76001 Zlín
Tel.: 00420 577 008 550,1
Fax: 00420 577 008 559
<http://www.bandservis.cz>

(H)

Black & Decker Központi
Garanciális-és Márkaszerviz
1163 Budapest
(Sashalom) Thököly út 17.
Tel.: 403-2260
Fax: 404-0014

(PL)

Adres serwisu centralnego
ERPATECH
ul. Obozowa 61
01-418 Warszawa
Tel.: 022-8620808
Fax: 022-8620809

(SK)

Adresa servisu
Band Servis
Paulínska ul. 22
SK-91701 Trnava
Tel.: 00421 33 551 10 63
Fax: 00421 33 551 26 24

(CZ) Dokumentace záruční opravy

(PL) Przebieg napraw gwarancyjnych

(H) A garanciális javítás dokumentálása

(SK) Záznamy o záručných opravách

CZ	Číslo	Datum příjmu	Datum zakázky	Číslo zakázky	Závada	Razítko Podpis
H	Sorszám	Bejelentés időpontja	Javítási időpont	Javítási munkalapszám	Hiba jelleg oka	Pecset Aláírás
	Jótállás új határideje					
PL	Nr.	Data zgłoszenia	Data naprawy	Nr. zlecenia	Przebieg naprawy	Stempel Podpis
SK	Číslo dodávky	Dátum nahlásenia	Dátum opravy	Číslo objednávky	Popis poruchy	Pečiatka Podpis