

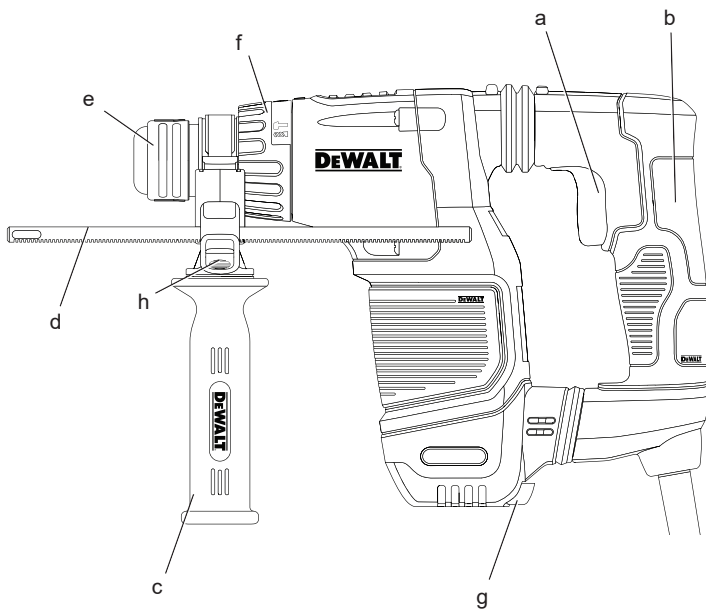
DEWALT®

370719-77 BLT

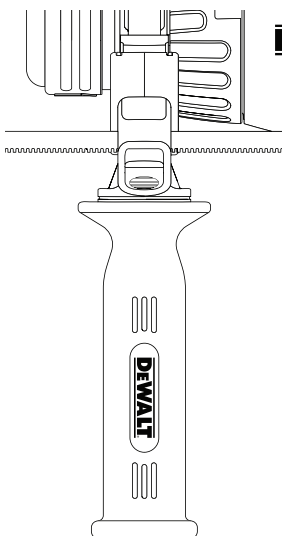
D25052

Eesti keel	(Originaaljuhend)	5
Lietuvių	(Originalios instrukcijos vertimas)	14
Latviešu	(Tulkojums no rokasgrāmatas oriģinālvalodas)	23
Русский язык	(перевод с оригинала инструкции)	32

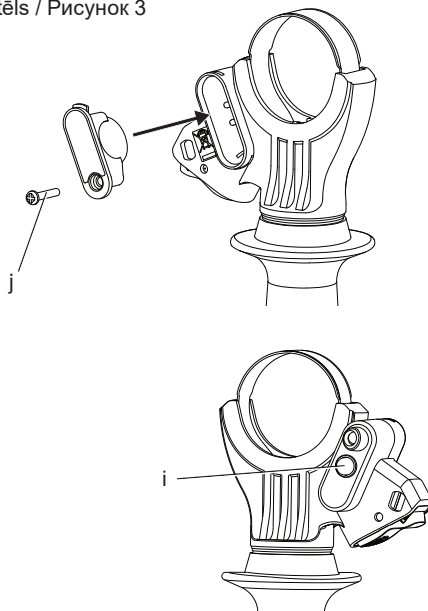
Joonis / Pav. / Attēls / Рисунок 1



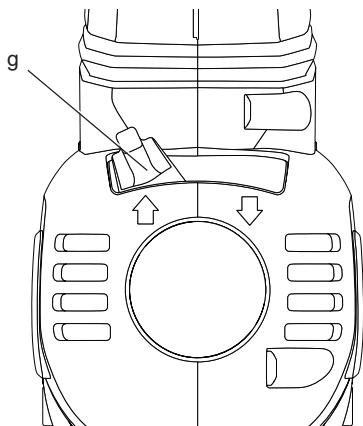
Joonis / Pav. / Attēls / Рисунок 2



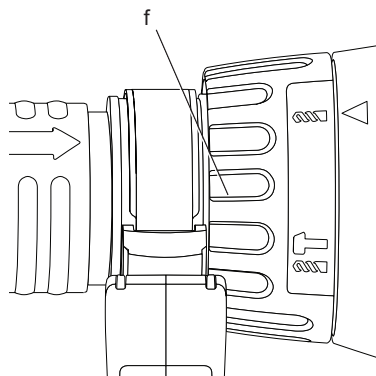
Joonis / Pav. / Attēls / Рисунок 3
D25052KT



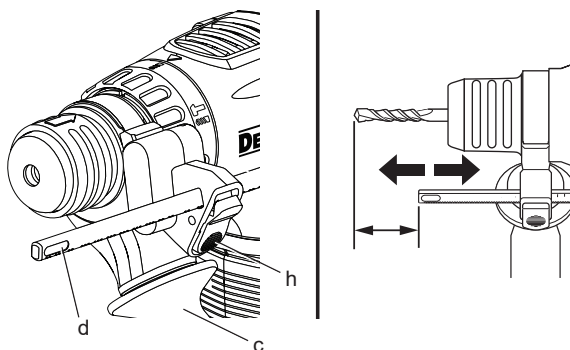
Joonis / Pav. / Attēls / Рисунок 4



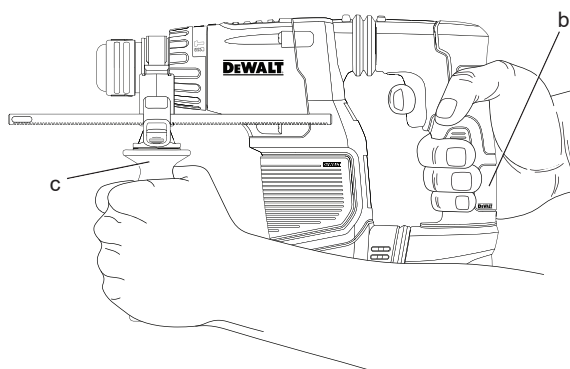
Joonis / Pav. / Attēls / Рисунок 5



Joonis / Pav. / Attēls / Рисунок 6



Joonis / Pav. / Attēls / Рисунок 7



SUBKOMPAKTNE HAAMER D25052

Önntilemel!

Olete valinud DEWALTI tööriista. Aastatepikkused kogemused, põhjalik tootearendus ja innovatsioon teevad DEWALTist ühe usaldusväärsema partneri professionaalsetele elektritööriistade kasutajatele.

Tehnilised andmed

		D25052
Pinge	V	230
(vaid Suurbritannia ja Iirimaa)	V	230/115
Tüüp		1
Sisendvõimsus	W	650
Kiirus tühikäigul (P/MIN)	min ⁻¹	0 - 2 300
Löögikiirus (vastavalt EPTA-protseduurile 05/2009)	J	1,9
Löögienergia puurimisel	Bpm	0 - 6 200
Terasesse/puitu/betooni maksimaalne puurimisulatus	mm	13 / 30 / 20
Puurimise põhivõimsus pehme telliskivi puhul	mm	50
Tööriistahoidik		SDS Plus
Rõnga diameeter	mm	43
Mass	kg	2,6
L_{PA} (helirõhk)	dB(A)	87
K_{PA} (helirõhu määramatus)	dB(A)	3
L_{WA} (helivõimsus)	dB(A)	98
K_{WA} (helivõimsuse määramatus)	dB(A)	3

Vibratsiooni koguväärtused (kolmeteljelise vektori summa) mõõdetud vastavalt EN 60745.

Vibratsioonitugevus a_h

Metalli puurimine

$a_{h,D} =$ m/s² 3,9

Määramatus K = m/s² 1,5

Betooni puurimine

$a_{h,HD} =$ m/s² 7,9

Määramatus K = m/s² 1,5

Teabelehel toodud vibratsioonitase on mõõdetud vastavalt standardis EN 60745 toodud standardtestile ja seda võib kasutada tööriistade võrdlemiseks. Seda võib kasutada kokkupuutele eelnevaks hindamiseks.



HOIATUS: Avaldatud vibratsioonitugevus puudutab tööriista põhirikendusi. Kui aga tööriista kasutatakse muul viisil, erinevate lisatarvikutega või kui seda on halvasti hooldatud, võib vibratsioonitugevus erineda. Sellisel juhul võib vibratsiooni

mõju kogu tööaja kestel olla märkimisväärselt tugevam.

Vibratsiooni mõju hindamisel tuleb arvesse võtta ka seda aega, mil tööriist on välja lülitatud või töötab vabajooksul ning tööd ei tee. See võib märkimisväärselt vähendada vibratsiooni kogu tööaja kestel.

Määrake kindlaks lisaohutusmeetmed kasutaja kaitsmiseks vibratsiooni mõjude eest – tööriistade ja tarvikute hooldamine, käte hoidmine soojas ja tööprotsesside korraldus.

Kaitsmed:

Euroopa	230 V tööriistad	10 amprit, vooluvõrk
Suurbritannia ja Iirimaa	230 V tööriistad	13 amprit, pistikupesad

Definitsioonid: Ohutusjuhised

Allpool toodud määratlused kirjeldavad iga märksõna olulisuse astet. Palun lugege juhendit ja pöörake tähelepanu nendele sümbolitele.



OHT: Tähistab tõenäolist ohtlikku olukorda, mis mittevältimisel lõppeb surma või raske kehavigastusega.



HOIATUS: Tähistab võimalikku ohtlikku olukorda, mis mittevältimisel võib lõppeda surma või raske kehavigastusega.



ETTEVAATUST: Tähistab võimalikku ohtlikku olukorda, mis mittevältimisel võib lõppeda kergete või mõõdukate kehavigastustega.

MÄRKUS: Viitab tegevusele, mis ei too kaasa kehavigastust, kuid mis mittevältimisel võib põhjustada varalist kahju.



Tähistab elektrilöögiohtu.



Tähistab tuleohtu.

EÜ vastavusdeklaratsioon**MASINADIREKTIIV****D25052**

DEWALT kinnitab, et jaotises **Tehnilised andmed** kirjeldatud tooted vastavad standarditele: 2006/42/EÜ, EN 60745-1, EN 60745-2-6.

Samuti vastavad tooted direktiividele 2004/108/EÜ ja 2011/65/EL. Lisateabe saamiseks kontakteeruge DEWALTiga aadressil või vaadake kasutusjuhendi lõpust.

Allkirjastaja vastutab tehnilise faili koostamise eest ja on valmistanud deklaratsiooni DEWALT-i nimel.

Horst Grossmann
Vice President Engineering and Product
Development

DEWALT, Richard-Klinger-Straße 11,
D-65510, Idstein, Saksamaa
15.11.2013



HOIATUS: Vigastusohu vähendamiseks lugege kasutusjuhendit.

Üldised hoiatused elektritööriistade kasutamise kohta

HOIATUS! Lugege läbi kõik hoiatused ja juhised. Kõigi juhiste täpne järgimine aitab vältida elektrilöögi, tulekahju ja/või raske kehavigastuse ohtu.

HOIDKE KÕIK HOIATUSED JA JUHISED TULEVIKU TARVIS ALLES.

Hoiatustes kasutatud mõiste „elektritööriist“ viitab võrgutoitel töötavatele (juhtmega) ja akutoitel töötavatele (juhtmeta) elektritööriistadele.

1) TÖÖALA OHUTUS

- Tööala peab olema puhas ja hästi valgustatud.** Korrast ära ja pimedad tööalad soodustavad õnnetuste juhtumist.
- Ärge kasutage elektritööriistu plahvatusohtlikus keskkonnas, näiteks tuleohtlike vedelike, gaaside või tolmu läheduses.** Elektritööriistad tekitavad sädemeid, mis võivad süüdata tolmu või auru.
- Hoidke lapsed ja kõrvalseisjad elektritööriista kasutamise ajal ohutuskauguses.** Tähelepanu hajumisel võite kaotada kontrolli tööriista üle.

2) ELEKTRIOHUTUS

- Elektritööriista pistikud peavad vastama pistikupesale. Ärge kunagi muutke pistikut mis tahes moel. Ärge kasutage maandatud elektritööriistade puhul adapterpistikut.** Muutmata pistikud ja sobivad pistikupesad vähendavad elektrilöögiohtu.
- Vältige kehalist kontakti maandatud pindadega nagu torud, radiaatorid, pliidad ja külmkapid.** Elektrilöögi oht tõuseb, kui teie keha on maaga ühenduses.
- Ärge viige elektritööriistu vihma kätte või märgadesse tingimustesse.** Elektritööriista sattunud vesi suurendab elektrilöögi ohtu.
- Ärge vigastage toitekaablit. Ärge kunagi kasutage seadme toitekaablit selle kandmiseks, tõmbamiseks või pistiku eemaldamiseks seinakontaktist. Kaitske**

kaablit kuumuse, õli, teravate servade ja liikuvate osade eest. Kahjustatud või sassis kaablid suurendavad elektrilöögiohtu.

- e) **Kui kasutate tööriista välitingimustes, kasutage kindlasti välitingimusteks ettenähtud pikenduskaablit.** Välitingimustesse sobiva pikenduskaabli kasutamine vähendab elektrilöögiriski.
- f) **Kui elektritööriista niisketes tingimustes kasutamine on vältimatu, kasutage rikkevoolukaitset (RCD).** Rikkevoolukaitseme kasutamine vähendab elektrilöögi ohtu.

3) ISIKLIK OHUTUS

- a) **Säilitage valvsus, jälgige, mida teete, ja kasutage elektritööriista mõistlikult.** Ärge kasutage elektritööriista väsimuse korral või alkoholi, narkootikumide või arstimate mõju all olles. Kui elektritööriistaga töötamise ajal tähelepanu kas või hetkeks hajub, võite saada raskeid kehavigastusi.
- b) **Kasutage isikukaitsevahendeid. Kandke alati nägemiskaitset.** Isikukaitsevahendid nagu tolmu mask, mittelibisevad jalanõud, kiiver ja kuulmiskaitse vähendavad õigetes tingimustes kasutades kehavigastusi.
- c) **Vältige soovimatut käivitumist. Veenduge, et enne tööriista vooluvõrku ja/või aku külge ühendamist on käivituslüüti väljalülitatud asendis.** Kandes tööriista, sõrm lülilil, või ühendades toiteallikaga tööriista, mille lüliti on tööasendis, võib juhtuda õnnetus.
- d) **Enne elektritööriista sisselülitamist eemaldage kõik reguleerimisvõtmed ja mutrivõtmed.** Tööriista pöörleva osa külge jäetud mutrivõti või mõni muu võti võib tekitada kehavigastusi.
- e) **Ärge küünitage. Seiske kogu aeg kindlalt ja hoidke tasakaalu.** See tagab parema kontrolli tööriista üle ettearvamatutes situatsioonides.
- f) **Kandke nõuetekohast riietust. Ärge kandke lotendavaid rõivaid ega ehteid. Hoidke juuksed, riided ja kindad eemal liikuvatest osadest.** Lotendavad rõivad, ehted ja pikad juuksed võivad jääda liikuvate osade külge kinni.
- g) **Kui seadmetega on kaasas tolmueralduksid, kogumisseadmed, veenduge, et need on ühendatud ja õigesti kasutatavad.** Tolmukogumisseadmete kasutamine võib vähendada tolmu seotud ohte.

4) ELEKTRITÖÖRIISTA KASUTAMINE JA HOOLDAMINE

- a) **Ärge koormake elektritööriista üle. Kasutage konkreetseks otstarbeks sobivat elektritööriista.** Elektritööriist töötab paremini ja ohutumalt võimsusel, mis on tööks ette nähtud.
- b) **Ärge kasutage tööriista, kui seda ei saa lülitist sisse ja välja lülitada.** Elektritööriist, mida ei saa lülitist juhtida, on ohtlik ja vajab remonti.
- c) **Enne seadistuste tegemist, lisaseadmete vahetamist või tööriista hoiule asetamist eemaldage tööriist vooluvõrgust ja/või eemaldage aku.** Nende kaitsemeetmete rakendamine vähendab elektritööriista soovimatu käivitamise ohtu.
- d) **Kui elektritööriista ei kasutata, hoidke seda lastele kättesaamatust kohas ning ärge laske elektritööriistaga või kasutusjuhendiga mittetutvunud isikutel seda elektritööriista käitada.** Oskamatutes kätes on elektritööriistad ohtlikud.
- e) **Elektritööriistu tuleb hooldada. Kontrollige, et ei leiduks liikuvate osade kokkusobimatust ega kinnikiilumist, et osad on terved, ja kontrollige ka kõiki muid elektritööriista tööd mõjutada võivaid tingimusi.** Kui tööriist on kahjustunud, laske enne kasutust elektritööriist ära parandada. Mitmete põhjuste taga on halvasti hooldatud elektritööriistad.
- f) **Hoidke lõikekettad teravad ja puhtad.** Õigesti hooldatud ja teravate servadega lõikeriistad kiiluvad väiksema tööenõuosusega kinni ning neid on lihtsam juhtida.
- g) **Kasutage elektritööriista, lisaseadmeid ja otsakuid jne vastavalt käesolevas juhendis toodule, võttes arvesse nii tööpiirkonda kui ka tehtava töö iseloomu.** Kui elektritööriista kasutatakse muuks kui sihtotstarbeks, võib sellest tuleneda ohtlik olukord.

5) HOOLDAMINE

- a) **Laske tööriista korrapäraselt hooldada kvalifitseeritud remonditöökojas ja kasutage ainult originaalvaruosi.** See tagab tööriista ohutuse säilimise.

Täiendavad ohutusekirjad subkompaktse haamri jaoks

- **Kandke kõrvaklappe.** Ligne müra võib kahjustada kõrvakuulmist.

- **Kasutage tööriistaga kaasas olevaid lisakäepidid/lisakäepidemeid(s).** Kontrolli kadumine võib põhjustada kehavigastusi.
- **Hoidke elektritööriista töötamise ajal isoleeritud käepidemetest kohtades, kus lõikeseade võib puutuda kokku varjatud juhtmetega.** Voolu all oleva juhtmega kokkupuutumisel satuvad voolu alla ka elektritööriista lahtised metallosad ning võivad anda kasutajale elektrilöögi.
- **Kasutage klambrit või teist praktilist viisi, et kindlustada ja toetada tööriist stabiilsele platvormile.** Objekti hoidmine käes või keha vastas on ebastabiilne ja võib viia kontrollikaotuseni.
- **Kandke goggle-tüüpi prille või muid kaitseprille.** Haamerdamisega võib tekkida lendavaid laaste. Lendavad osad võivad silmi jäädavalt kahjustada. Kandke tolmustel töödel tolmumaski või respiraatorit. Enamiku tööde puhul on vaja kuulmiskaitsevahendeid.
- **Hoidke tööriista kindlalt. Ärge üritage tööriista kasutada ühe käega hoides.** Soovitav on alati kasutada külgakäepidet. Seadme käitamine ühe käega põhjustab kontrolli kaotamise tööriista üle. Sitke materjali, näiteks betooniarmatuuri lõhkumine võib olla ohtlik. Enne käitamist pingutage külgakäepidet.
- **Ärge käitage tööriista järjest pika aja vältel.** Haamriga töötamisest tingitud vibratsioon võib kahjustada teie käsi ja käsivarsi. Kasutage kindaid vibratsiooni pehmendamiseks, samuti tehke korrapäraseid puhkepause.
- **Ärge parandage otsakuid ise.** Purustuspea parandusega peab tegelema volitatud spetsialist. Valesti parandatud purustuspead võivad põhjustada vigastusi.
- **Tööriista kasutades või otsakuid vahetades kandke kindaid.** Tööriista ligipääsetavad metallosad ja otsakud võivad muutuda käitamise ajal väga kuumaks. Purunenud materjali väikesed osad võivad paljaid käsi vigastada.
- **Ärge kunagi pange tööriista maha, kui otsak pole täielikult peatunud.** Liikuvad otsakud võivad põhjustada vigastusi.
- **Ärge lööge kinni kiilunud otsakuid nende eemaldamiseks haamriga.** Metall- või muu materjali laastude osad võivad eemalduda ja põhjustada vigastusi.
- **Kergelt kulunud purustuspead saab lihvimise teel uuesti teravaks teha.**

- **Hoidke toitejuhet keerlevatest otsakutest eemale. Ärge keerake juhet ümber ühegi oma kehaosa.** Keerleva otsaku ümber keritud elektrijuhe võib põhjustada vigastusi või kontrollikaotust.

Muud ohud

Pöörlevate vasarate kasutamisega kaasnevad järgmised riskid:

- Tööriista pöörlevate või kuumade osade puudutamisest tulenevad vigastused.

Ka asjakohaste ohutusnõuete järgimisel ja turvaseadeldiste kasutamisel ei saa teatud ohte vältida. Need on järgmised:

- Kuulmiskahjustused.
- Lendavatest osakestest tekitatud kehavigastuste oht.
- Põletushaavade oht, mida tekitavad kasutamisel kuumenevad tarvikud.
- Pikemaajalisest kasutamisest tekitatud kehavigastuste oht.

Tähistused tööriistal

Tööriistal on kasutatud järgmisi sümboleid:



Enne kasutamist lugege kasutusjuhendit.



Kandke kuulmiskaitset.



Kandke nägemiskaitset.

KUUPÄEVAKOODI ASUKOHT

Kuupäevakood, mis sisaldab ka tootmisaastat, on trükitud korpusele.

Näiteks:

2013 XX XX
tootmisaasta

Pakendi sisu

Pakend sisaldab:

- 1 Subkompaktne pöörlev haamer
- 1 Külgakäepide
- 1 Sügavuse reguleerimisvarras
- 1 Varustuse kast (ainult K-mudel)
- 1 Kasutusjuhend
- 1 Detailjoonis

- Veenduge, et tööriist, selle osad ega tarvikud ei ole transportimisel kahjustada saanud.
- Võtke enne kasutamist aega, et kasutusjuhend põhjalikult läbi lugeda ja endale selgeks teha.

Kirjeldus (joonis 1)



HOIATUS: Ärge kunagi ehitage elektritööriista ega selle ühtki osa ümber. See võib põhjustada kahjustuse või kehavigastuse.

- Kiiruse päästiklüliti
- Põhikäepide
- Külgakäepide
- Sügavusvarras
- SDS Plus® padrun
- Režiimi valimisrõngas
- Ümberpööramise hoob
- Sügavusvarda vabastusnupp

KASUTUSOTSTARVE

Need subkompaktsed haamid on mõeldud professionaalseks puurimiseks ja haamerpuurimiseks, kruvi keeramiseks ja kergeks meiselpuhastuseks.

ÄRGE kasutage niisketes või märgades tingimustes ega plahvatusohtlike gaaside või vedelike läheduses.

Need subkompaktsed haamid on professionaalsed elektritööriistad.

ÄRGE lubage lastel tööriista puudutada. Kogenematute kasutajate puhul on vajalik juhendamine.

- See toode pole mõeldud kasutamiseks inimestele (k.a lapsed), kellel on vähendatud füüsilised, sensoorsed või vaimsed võimed; puuduvad kogemused, teadmised või oskused, välja arvatud siis, kui neid superviseerib nende turvalisuse eest vastutav isik. Lapsi ei tohi kunagi jätta selle tootega üksi.

Elektriohutus

Elektrimootor on kavandatud vaid ühe pinge jaoks. Kontrollige alati, et toitepinge vastab andmesildile märgitud väärtusele.



Teie DEWALTi tööriist on vastavalt standardile EN 60745 kahekordselt isoleeritud; seetõttu pole maandusjuhe vajalik.



HOIATUS: 115 V seadet tuleb käitada läbi tõrkekindla eraldustrafo, mille primaar- ja sekundaarmähise vahel on maandus.

Kui voolujuhe on vigastatud, tuleb see vahetada spetsiaalselt DEWALTi hooldusorganisatsiooni poolt ettevalmistatud voolujuhtme vastu.

Toitepistiku vahetamine (ainult Suurbritannia ja Iirimaa)

Kui on vaja paigaldada uus toitepistik, toimige järgmiselt:

- Kõrvaldage vana pistik ohutult.
- Ühendage pruun juhe uue pistiku faasiklemmiga.
- Ühendage sinine juhe neutraalklemmiga.



HOIATUS: Maandusklemmiga ühendusi ei tehta.

Järgige kvaliteetsete pistikutega kaasasolevaid paigaldusjuhiseid. Soovitav kaitse: 13 A.

Pikenduskaabli kasutamine

Kui pikenduskaabel on vajalik, kasutage heakskiidetud 3-soonelist pikenduskaablit, mis sobib selle tööriista sisendvõimsusega (vt **Tehnilised andmed**). Minimaalne juhtme ristlõige on 1,5 mm²; maksimaalne pikkus 30 m.

Kasutades kaablrulli, kerige see alati täielikult lahti.

PAIGALDUS JA SEADISTAMINE



HOIATUS: Vigastusohu vähendamiseks lülitage seade välja ja eemaldage vooluallikast enne lisaseadmete paigaldamist ja eemaldamist, seadistuste tegemist või remonti. Veenduge, et toitelüliti on asendis OFF (väljas). Juhuslik käivitamine võib põhjustada vigastuse.

Külgakäepide (joonis 1, 2)



HOIATUS: Kehavigastuste riski vähendamiseks, töötage tööriistaga **ALATI** vaid siis, kui külgakäepide on installitud ja tugevalt kinnitatud. Kui see ebaõnnestub, võib külgakäepide töö ajal libiseda ja selle tagajärjel võite kaotada kontrolli. Hoidke tööriista kahe käega maksimaalse kontrolli tagamiseks.

Külgkäepide tuleb kinnitada subkompaktse haamri külge. Külgkäepideme (c) saab paigaldada nii, et see sobib nii parema- kui vasakukäelistele kasutajatele.

KÜLGKÄEPIDEME REGULEERIMISEKS

1. Vabastage külgkäepide (c), keerates seda vastupäeva.
2. Pöörake külgkäepide soovitud asendisse.
3. Külgkäepideme asendi fikseerimiseks pöörake seda päripäeva.

KÄEPIDEMETE VAHETAMISEKS

Paremakäeliste kasutajate jaoks: libistage külgkäepideme klamber üle padruni, vasakpoolse käepideme.

Vasakukäeliste kasutajate jaoks: libistage külgkäepideme klamber üle padruni, paremapoolse käepideme.

KÜLGKÄEPIDEMETÖÖTULI (VAIDD25052KT) (JONIS 3)

Teie külgkäepidemel on töötuli. See tuli töötab patareil ning seda saab reguleerida on/off-nupuga (i).

Töötule patarei (CR2032 x 2) vahetamiseks:

1. Eemaldage patareikatte kruvi (j), nagu näidatud joonisel 3.
2. Asetage patarei positiivne ots väljapoole.
3. Sulgege patareisahtel ja kinnitage kruvi.

Ümberpööramise hoob (joonis 4)

Ümberpööramise hoova (g) kasutatakse subkompaktse haamri ümberpööramiseks, et tagurdada kinniteid või kinnikiilunud otsi ainult-puurimise funktsioonis.



ETTEVAATUST: Kui pöörate ümber kinnikiilunud otste eemaldamiseks, seadke end valmis tugeva pöördemomendi jaoks.

Subkompaktse haamri ümberpööramiseks lülitage see sisse ja joondage ümberpööramise hoob (g) kollase noolega, mis on suunatud tagasi.

Hoova positsioneerimiseks edasi liikumiseks lülitage haamer välja ja joondage ümberpööramise hoob (g) kollase noolega, mis on suunatud edasi.

Režiimi valimisrõngas (joonis 1, 5)

MÄRKUS: Tööriist tuleb täielikult seisata enne režiimi valimisnupu

aktiveerimist, vastasel juhul võib tööriist saada kahjustada.

Tööriista lülitamiseks puurimisrežiimilt haamerdusrežiimile (või vastupidi) keerake rõngast (f) soovitud sümbolile.

Keerake rõngas (f) puuriotsa sümbolile, mis on mõeldud puurimise jaoks, või haamerdussümbolile, mis sobib haamerpuurimiseks.

MÄRKUS: Režiimi valimisrõngal olev nool PEAB olema alati ühe sümboliga joondatud. Asendite vahepeal kasutatavaid asendeid pole.



PÖÖRLEV PUURIMISREŽIIM

Kasutage pöörleva puurimisrežiimi puudu, metalli ja plastide jaoks.



HAAMERPUURIMISE REŽIIM

Kasutage seda režiimi müüritiste puurimiseks.

Sügavuse varras (joonis 6)

SÜGAVUSVARDA REGULEERIMISEKS

1. Vajutage sisse ja hoidke sügavusvarda vabastusnuppu (h) külgkäepidemel.
2. Liigutage sügavusvarrast (d) nii, et varda otsa ja puuriotsa otsa vahemaa on võrdväärne puurimissügavusega.
3. Vabastage nupp, et lukustada varras oma kohale. Kui puurite sügavusvardaga, peatage, kui varda ots ulatub materjali pinnani.

KASUTAMINE

Kasutusjuhised



HOIATUS: Järgige alati ohutusjuhiseid ja asjakohaseid õigusakte.



HOIATUS: Et vähendada tõsist kehavigastusohtu, tuleb elektritööriist enne seadistamist või lisaseadmete/tarvikute paigaldamist ja eemaldamist välja lülitada ja vooluvõrgust eemaldada.

Päästiklüliti (joonis 1)

Subkompaktse haamri käivitamiseks vajutage päästiklüliti (a) alla. Haamri peatamiseks vabastage lüliti.

MÄRKUS: Kasutage madalamaid kiirusi aukude puurimisega alustamisel ilma kärnata, kui puurite auku metalli, plastidesse või keraamikasse. Kõrgemad kiirused on paremad müüritiste puurimisel maksimaalseks tõhususeks.

KIIRUSE REGULEERIMINE

Kiiruse päästiküliti (a) võimaldab kiirust reguleerida. Mida rohkem te päästikülilitil vajutate, seda suurem on puuri kiirus.

Õige käte asend (joonis 7)



HOIATUS: Raskete vigastuste saamise riski vähendamiseks kasutage **ALATI** nõuetekohast käteasendit, nagu pildil näidatud.



HOIATUS: Raskete vigastuste saamise riski vähendamiseks hoidke masinat **ALATI** tugevalt ootamatut reaktsiooni ennetades.

Õige hoideasend nõuab, et üks käsi on eesmisel käepidemel (c) ja teine käsi põhikäepidemel (d).

Ülekoormatud sidur

Kui puuri otsak kiilub kinni või takerdub, on puuri võlli jooks häiritud ülekoormatud siduri poolt. Sellest tulenevate jõudude tõttu hoidke masinat alati kindlalt kahe käega ja võtke kindel asend.

Puurimistööriistad

Masin on mõeldud betooni, telliskivi ja kivi haamerpuurimiseks. Samuti sobib see löögita puidu, metalli, keraamika ja plasti puurimiseks.

Puurimine (joonis 1, 5)



HOIATUS: Et vähendada tõsist kehavigastusohtu, tuleb elektritööriist enne seadistamist või lisaseadmete/tarvikute paigaldamist ja eemaldamist välja lülitada ja vooluvõrgust eemaldada.



HOIATUS: Kehavigastuste riski vähendamiseks tagage **ALATI**, et detail on ankurdatud või klambriga kindlalt kinni. Kui puurite õhukest materjali, kasutage puidu "lisa" blokki, et vältida materjali kahjustamist.



HOIATUS: Kehavigastuste riski vähendamiseks, töötage tööriistaga **ALATI** vaid siis, kui külgakäepide on installitud ja tugevalt kinnitatud. Kui see ebaõnnestub, võib külgakäepide töö ajal libiseda ja selle tagajärjel võite kaotada kontrolli. Hoidke tööriista kahe käega maksimaalse kontrolli tagamiseks.

Keerake režiimi valimISRõngas (f) puuriotsa sümbolile, mis on mõeldud puurimise jaoks, või haamerpuuri sümbolile, mis sobib haamerpuurimiseks.

PUURIMINE

1. PUIDU jaoks kasutage spiraalotsakuid, kruvipuure või rõngaspuure. METALLI jaoks suure kiirusega terasest spiraalotsakuid või rõngaspuure. Kasutage lõikamiseks määret, kui puurite metalli. Eranditeks on malm ja messing, mida tuleb kuival puurida. MÜÜRSEPATÕODE jaoks kasutage karbiiditsadega puuriotsasid või müüritise puuriotsasid. Ühtlane tolmuvool viitab õigele puurimiskiirusele.
2. Avaldage alati kergest survet puuriotsakuga samas suunas. Kasutage piisavat survet, et puuriots oleks pidevalt töös, kuid ärge suruge liiga tugevalt, et mootor seiskuks või et otsak kalduks kõrvale.
3. Hoidke tööriista tugevalt kahe käega, et kontrollida puuri keerlemist.



HOIATUS: Puur võib vääratada, põhjustades ootamatut keeret. Olge vääratumiseks alati valmis. Hoidke puuri kindlalt mõlema käega, et kontrollida keerdeid ja et vältida vigastusi.

4. **KUI PUUR VÄÄRATAB**, siis juhtub see tavaliselt seetõttu, et see on ülekoormatud. **VABASTAGE KOHE KÄIVITUSLÜLITI**, eemaldage puuriotsak tööst ja uurige välja vääratamise põhjus. **ÄRGE VAJUTAGE PÄÄSTIKUT VÄLJA JA SISSE, ET KÄIVITADA SEISKUNUD PUUR - SEE VÕIB PUURI KAHJUSTADA.**
5. Vääratamise või materjali lõhkumise minimeerimiseks vähendage puurile avalduvat survet ja juhtige puur läbi augu viimase murdosa.
6. Laske mootoril töötada, kui tõmbate otsaku puuritud august tagasi. Seeläbi väldite kiilumist.
7. Reguleeritava kiirusega puuridel pole vaja puuritavat kohta keskelt lüüa. Kasutage aeglast kiirust, et alustada august, ja kiirendage, pigistades käivituslülitit tugevamalt, kui auk on piisavalt sügav puurimaks nii, et otsak ei kalduks kõrvale.

METALLI PUURIMINE

SDS Plus® ühendusvarre adapteri padrun on vajalik. Tagage, et tööriist on vaid-puurimise režiimil. Alustage puurimisega aeglasel kiirusel ja suurendage kuni täisvõimsuseni, kui rakendate tööriistale tugevat survet. Ühtlane tolmuvool metallilaastudest viitab õigele puurimiskiirusele. Kasutage lõikamiseks määret, kui puurite metalli.

Eranditeks on malm ja messing, mida tuleb kuivalt puurida.

MÄRKUS: Suurte [7,9 mm kuni 12,7 mm (5/16" kuni 1/2")] aukude puurimine terasesse on lihtsam, kui pilootauk [4 mm kuni 4,8 mm (5/32" kuni 3/16")] puuritakse esimesena.

PUIDU PUURIMINE

SDS Plus® ühendusvarre adapteri padrun on vajalik. Tagage, et tööriist on vaid-puurimise režiimil. Alustage puurimisega aeglasel kiirusel ja suurendage kuni täisvõimsuseni, kui rakendate tööriistale tugevat survet. Puitu puuritud augud saab teha sama spiraalotsakutega, nagu metalli puhul. Need puuriotsad võivad ülekuumeneda, kui tõmbate sageli välja, et puhastada soontest laastud. Suurte aukude jaoks kasutage spiraalotsakuid, kruvipuure või rõngaspuure. Detailid, millel tekivad kergesti pinnud, tuleb puuplaadiga toestada.

Haamerpuurimine

1. Kui puurite, avaldage haamrile vaid piisavat jõudu, et vältida selle tagasipõrkumist või otsaku "tõusmist". Liigne jõud aeglustab puuri kiirust, puur võib ülekuumeneda ja aeglustada puuri.
2. Puurige otse, hoides otsakut detailiga õige nurga all. Ärge avaldage otsakule külgsurvet, kui puurite, kuna selle tagajärjel võib otsaku sooned ummistuda ja puurimise kiirus väheneda.
3. Kui puurite sügavaid auke, kui haamri kiirus hakkab langema, tõmmake otsak osaliselt august välja, hoides tööriista jätkuvalt töös, et aidata vabaneda liigsetest jääkidest augus.
4. Mürsepatõde jaoks kasutage karbiidsadega puuriotsasid või müüritise puuriotsasid. Ühtlane tolmuvool august viitab õigele puurimiskiirusele.

HOOLDAMINE

Teie DEWALTi elektritööriist on loodud pikaajaliseks kasutamiseks minimaalse hoolduse juures. Pideva rahuldava töö tagamiseks tuleb selle eest hoolitseda ja tööriista regulaarselt puhastada.



HOIATUS: Vigastusohu vähendamiseks lülitage seade välja ja eemaldage vooluallikast enne lisaseadmete paigaldamist ja eemaldamist, seadistuste tegemist või remonti. Veenduge, et toitelüliti on asendis OFF (väljas). Juhuslik käivitamine võib põhjustada vigastuse.



Määrimine

Teie elektritööriist ei vaja lisamäärimist.



Puhastamine



HOIATUS: Puhuge mustus ja tolm korpusest kuiva õhuga välja niipea, kui näete ventilatsioonivade ümber kogunenud tolmu või mustust. Kandke selle töö tegemisel heakskiidetud kaitseprille ja tolmu maski.



HOIATUS: Ärge kunagi kasutage tööriista mittemetallist osade puhastamiseks lahusteid või muid kemikaale. Need kemikaalid võivad nõrgendada tööriista materjale. Kasutage vaid vee ja õrna seebiga niisutatud riiet. Ärge kunagi laske ühelgi vedelikul sattuda tööriista sisse; ärge kastke ühtegi tööriista osa vedelikku.

Lisavarustus



HOIATUS: Kuna muid tarvikuid peale DEWALTi pakutavate ei ole koos selle seadmega testitud, võib nende kasutamine koos selle tööriistaga olla ohtlik. Kehavigastusohu vähendamiseks on koos seadmega lubatud kasutada ainult DEWALTi soovitatud tarvikuid.

Sobivate tarvikute kohta teabe saamiseks pidage nõu müüjaga.

Keskkonnakaitse



Eraldi kogumine. Seda toodet ei tohi kõrvaldada koos olmejäätmetega.

Kui te ühel päeval leiате, et teie DEWALTi toode on muutunud kasutuks või vajab väljavahetamist, ärge visake seda olmejäätmete hulka. Viige toode vastavasse kogumispunkti.



Kasutatud toodete ja pakendite eraldi kogumine võimaldab materjale taaskasutada. Materjalide taaskasutamine aitab vältida

keskkonna saastamist ja vähendab vajadust tooraine järele.

Kohalikud õigusaktid võivad nõuda elektriseadmete olmejäätmetest eraldi kogumist prügilates või nende viimist jaemüüjale uue toote ostmisel.

DEWALT pakub võimalust DEWALTi toodete tagasivõtmiseks ja taaskasutamiseks pärast kasutusea lõppu. Selle teenuse kasutamiseks viige toode volitatud remonditöökotta, kus see meie nimel tagasi võetakse.

Lähima volitatud remonditöökoja leidmiseks võite pöörduda DEWALTi kohaliku esindusse, mille aadressi leiate sellest kasutusjuhendist. Samuti on DEWALT volitatud remonditöökodade nimekiri ja müügijärgse teeninduse üksikasjad ning kontaktandmed leitavad internetis aadressil: **www.2helpU.com**.

SUBKOMPAKTINIS PERFORATORIUS D25052

Sveikiname!

Jūs pasirinkote „DEWALT“ įrankį. Dėl ilgametės patirties, kruopštaus gaminių tobulinimo ir naujovių diegimo „DEWALT“ tapo viena iš patikimiausių profesionalų elektros įrankių naudotojų partnerių.

Techniniai duomenys

		D25052
Įtampa	V	230
(tik Jungtinei Karalystei ir Airijai)	V	230 / 115
Tipas		1
Galios įvestis	W	650
Apsukos be apkrovos (aps./min.)	min. ⁻¹	0–2 300
Smūgio energija gręžiant	J	1,9
Smūgiavimo dažnis (pagal EPTA procedūrą 05/2009)	smūg./min.	0–62 000
Maksimali gręžimo skylė pliene / medyje / betone	mm	13 / 30 / 20
Maksimali skylė gręžiant minkštas plytas tuščiaviduriu grąžtu	mm	50
Įrankio laikiklis		„SDS Plus“
Žiedo skersmuo	mm	43
Svoris	kg	2,6
L_{PA} (garso slėgis)	dB(A)	87
K_{PA} (garso slėgio paklaida)	dB(A)	3
L_{WA} (garso galia)	dB(A)	98
K_{WA} (garso galios paklaida)	dB(A)	3
Bendras vibracijos dydis (triaušo vektorius suma) nustatytas pagal EN 60745.		
Vibracijos emisijos dydis a_h		
Metalo gręžimas		
$a_{h,D} =$	m/s ²	3,9
Paklaida K =	m/s ²	1,5
Betono gręžimas		
$a_{h,HD} =$	m/s ²	7,9
Paklaida K =	m/s ²	1,5

Šiame informaciniame lapelyje nurodyta keliama vibracija nustatyta atsižvelgiant į standartinį bandymo metodą, pateiktą EN 60745, todėl ją galima palyginti su kitų elektrinių įrankių keliama vibracija. Nurodyta keliama vibracija taip pat gali būti naudojama preliminariam vibracijos poveikiui įvertinti.



ISPĖJIMAS! Deklaruotoji vibracija kyla naudojant įrankį pagrindiniams numatytiems darbams atlikti. Tačiau, jei šiuo įrankiu atliekami kiti darbai, naudojami kiti priedai arba priedai

prastai prižiūrimi, vibracijos emisija gali skirtis. Dėl to gali žymiai padidėti vibracijos poveikis per visą darbo laiką.

Vertinant vibracijos poveikio lygį per tam tikrą laikotarpį, reikia atsižvelgti ne tik į laiką, kai įrankis veikia, bet ir į laiką, kai įrankis yra išjungtas ir į laiką, kai jis veikia, tačiau juo faktiškai nedirbama. Dėl to per visą darbo laiką vibracijos poveikis gali gerokai sumažėti.

Imkitės papildomų saugos priemonių, kad apsisaugotumėte nuo vibracijos poveikio, pavyzdžiui: prižiūrėkite įrankį ir jo priedus, laikykite rankas šiltai, planuokite darbą.

Saugikliai:

Europa	230 V elektriniai įrankiai	10 A, elektros tinkle
Jungtinė Karalystė ir Airija	230 V elektriniai įrankiai	13 A, kištukuose

Apibrėžtys. Saugos rekomendacijos

Toliau pateiktos apibrėžtys apibūdina kiekvieno signalinio žodelio griežtumą. Perskaitykite šį naudotojo vadovą ir atkreipkite dėmesį į šiuos simbolius.



PAVOJUS! Nurodo kylančią pavojingą situaciją, kurios neišvengę žūsitate arba rimtai susižalosite.



ĮSPĖJIMAS! Nurodo potencialią pavojingą situaciją, kurios neišvengę galite žūti arba rimtai susižaloti.



ATSARGIAI! Nurodo potencialią pavojingą situaciją, kurios neišvengus galima nesunkiai arba vidutiniškai sunkiai susižaloti.

PASTABA. Nurodo situaciją, kai nekyla pavojus susižaloti, tačiau jos neišvengus galima sugadinti turtą.



Reiškia elektros smūgio pavojų.



Reiškia gaisro pavojų.

EB atitikties deklaracija

MAŠINŲ DIREKTYVA



D25052

„DEWALT“ pareiškia, kad **Techninių duomenų** skyriuje aprašyti gaminiai dera su: 2006/42/EB, EN 60745-1, EN 60745-2-6.

Šie gaminiai taip pat atitinka direktyvas 2004/108/EB ir 2011/65/ES. Dėl papildomos informacijos prašome kreiptis į „DEWALT“ toliau nurodytu adresu arba žr. vadovo pabaigoje pateiktą informaciją.

Toliau pasirašęs asmuo yra atsakingas už techninės bylos sukūrimą ir pateikia šią deklaraciją „DEWALT“ vardu.

H. Grossmann

Horst Grossmann
Technikos ir tobulinimo viceprezidentas
„DEWALT“, Richard-Klinger-Straße 11,
D-65510, Idstein, Germany (Vokietija)
2013-11-15



ĮSPĖJIMAS! Norėdami sumažinti susižeidimo pavojų, perskaitykite šį vadovą.

Bendrieji įspėjimai dėl elektrinio įrankio saugos



ĮSPĖJIMAS! Perskaitykite visus saugos įspėjimus ir nurodymus. Jei bus nesilaikoma toliau pateiktų įspėjimų ir nurodymų, gali kilti elektros smūgio, gaisro ir (arba) sunkaus sužeidimo pavojus.

IŠSAUGOKITE VISUS ĮSPĖJIMUS IR NURODYMUS ATEIČIAI

Sąvoka „elektrinis įrankis“ pateiktuose įspėjimuose reiškia į maitinimo tinklą jungiamą (laidinį) elektrinį įrankį arba akumuliatoriaus maitinamą (belaidį) elektrinį įrankį.

1) DARBO VIETOS SAUGA

- Darbo vieta turi būti švari ir gerai apšviesta.** Užgriozdintos ir tamsios vietos dažnai tampa nelaimingų atsitikimų priežastimi.
- Elektrinių įrankių nenaudokite sprogoje aplinkoje, pvz., ten, kur yra liepsniųjų skysčių, dujų arba dulkių.** Elektriniai įrankiai sukelia kibirkštis, nuo kurių gali užsidedgti dulkės arba garai.
- Dirbdami su elektriniu įrankiu neleiskite artyn vaikų ir pašalinių asmenų.** Jie gali blaškyti dėmesį ir dėl to galite nesuvaldyti įrankio.

2) ELEKTROS SAUGA

- Elektrinių įrankių kištukai turi atitikti elektros lizdus. Niekada niekaip nemodifikuokite kištuko. Su įžemintais elektriniais įrankiais niekada nenaudokite jokių kištukų adapterių.** Nemodifikuoti, originalūs kištukai ir juos atitinkantys elektros lizdai sumažins elektros smūgio pavojų.

- b) **Stenkitės nesiliesti kūnu prie įžemintų paviršių, pavyzdžiui, vamzdžių, radiatorių, viryklių ir šaldytuvų.** Kai kūnas įžemintas, didėja elektros smūgio pavojus.
- c) **Nedirbkite su šiuo įrankiu lietuje arba drėgnoje aplinkoje.** Į elektrinį įrankį patekus vandens, didėja elektros smūgio pavojus.
- d) **Atsargiai elkitės su maitinimo kabeliu. Niekada neneškite elektrinio įrankio už kabelio, taip pat netraukite už kabelio kištuko iš lizdo. Saugokite kabelį nuo karščio, alyvos, aštrių kraštų arba judančių dalių.** Pažeisti arba susinarpioję kabeliai didina elektros smūgio pavojų.
- e) **Dirbdami su elektriniu įrankiu lauke, naudokite ilginimo kabelį, pritaikytą darbui lauke.** Naudojant darbui lauke tinkamą kabelį, sumažėja elektros smūgio pavojus.
- f) **Jei elektrinį įrankį neišvengiamai reikia naudoti drėgnoje aplinkoje, naudokite maitinimo šaltinį, apsaugotą liekamosios elektros srovės prietaisu (RCD).** Naudojant RCD, mažėja elektros smūgio pavojus.
- 3) ASMENINĖ SAUGA**
- a) **Kai dirbate su elektriniu įrankiu, būkite budrūs, žiūrėkite, ką darote ir vadovaukitės sveika nuovoka. Nenaudokite elektrinio įrankio pavargę arba apsvaigę nuo narkotikų, alkoholio ar vaistų.** Akimirka nukreipus dėmesį, dirbant su elektriniais įrankiais galima sunkiai susižaloti.
- b) **Dėvėkite asmenines apsaugos priemones. Visada naudokite akių apsaugos priemones.** Apsauginės priemonės, pvz., dulkių kaukė, apsauginiai batai neslidžiais padais, šalmas ar ausų apsaugos, naudojamos atitinkamomis sąlygomis, mažina susižeidimo pavojų.
- c) **Būkite atsargūs, kad netyčia neįjungtumėte įrankio. Prieš prijungdami įrankį prie maitinimo tinklo ir (arba) įdėdami akumuliatorių, prieš paimdami ar nešdami įrankį, visuomet patikrinkite, ar išjungtas jo jungiklis.** Nešant elektrinius įrankius uždėjus pirštą ant jų jungiklio arba įjungiant įrankius į elektros tinklą, kai jų jungikliai yra įjungti, gali nutikti nelaimingų atsitikimų.
- d) **Prieš įjungdami elektrinį įrankį, pašalinkite nuo jo visus reguliavimo raktus ar veržliarakčius.** Neištraukę veržliarakčio iš besisukančios elektros įrankio dalies, rizikuojate susižeisti.
- e) **Nesiekite per toli. Visuomet stovėkite tvirtai ir išlaikykite pusiausvyrą.** Taip galėsite lengviau suvaldyti elektrinį įrankį netikėtose situacijose.
- f) **Dėvėkite tinkamą aprangą. Nedėvėkite laisvų drabužių arba papuošalų. Plaukus, drabužius ir pirštines laikykite atokiau nuo judančių dalių.** Judančios dalys gali įtraukti laisvus drabužius, papuošalus ar ilgus plaukus.
- g) **Jei yra įrenginių, skirtų prijungti dulkių trauktuvus ir dulkių surinkimo prietaisus, būtina juos prijunkite ir tinkamai naudokite.** Naudojant dulkių surinkimo įrenginius, galima sumažinti su dulkelimis susijusius pavojus.
- 4) ELEKTRINIŲ ĮRANKIŲ NAUDOJIMAS IR PRIEŽIŪRA**
- a) **Neapkraukite elektrinio įrankio per daug. Darbui atlikti naudokite tinkamą elektrinį įrankį.** Tinkamu elektriniu įrankiu geriau ir saugiau atliksite darbą tokiu greičiu, kuriam jis yra numatytas.
- b) **Nenaudokite elektrinio įrankio, jei jungikliu nepavyksta jo įjungti ar išjungti.** Bet kuris elektrinis įrankis, kurio negalima valdyti jungikliu, yra pavojingas – jį privaloma pataisyti.
- c) **Prieš atlikdami bet kokius reguliavimo, priedų pakeitimo arba paruošimo sandėliuoti darbus, atjunkite šį elektrinį įrankį nuo energijos šaltinio ir (arba) ištraukite akumuliatorių.** Tokios apsauginės priemonės sumažina pavojų netyčia įjungti elektrinį įrankį.
- d) **Nenaudojamus elektrinius įrankius laikykite vaikams nepasiekiamoje vietoje ir neleiskite jų naudoti su šiuo elektriniu įrankiu arba šiomis instrukcijomis nesusipažinusiems asmenims.** Neparengtų naudotojų rankose elektriniai įrankiai kelia pavojų.
- e) **Rūpestingai prižiūrėkite elektrinius įrankius. Patikrinkite, ar gerai sulygiuotos ir ar nesukimba judančios dalys, ar dalys nesulūžusios, taip pat įvertinkite visas kitas sąlygas, galinčias turėti įtakos elektrinio įrankio veikimui.** Jei elektrinis įrankis apgadintas, prieš naudojant jį reikia sutaisyti. Dėl netinkamai prižiūrimų elektrinių įrankių įvyksta daug nelaimingų atsitikimų.
- f) **Pjovimo įrankiai turi būti aštrūs ir švarūs.** Tinkamai prižiūrimi pjovimo įrankiai aštriomis pjovimo briaunomis mažiau strigs, juos bus lengviau valdyti.

- g) **Naudokite šį elektrinį įrankį, jo priedus, gražtus ir pan. pagal šį vadovą ir atsižvelgdami į darbo sąlygas bei darbą, kurį reikia atlikti.** Jei elektrinį įrankį naudosite ne pagal paskirtį, gali susidaryti pavojinga situacija.

5) PRIEŽIŪRA

- a) **Šį elektrinį įrankį turi prižiūrėti tik kvalifikuotas remonto specialistas, naudodamas tik originalias atsargines dalis.** Taip užtikrinsite saugų elektrinio įrankio veikimą.

Papildomos specialios subkompaktinių perforatorių naudojimo saugos taisyklės

- **Dėvėkite ausų apsaugos priemones.** Dėl triukšmo gali suprastėti klausa.
- **Naudokite pagalbinę rankeną (-as), jeigu jos pateiktos su įrankiu.** Praradus įrankio kontrolę, galima susižeisti.
- **Atlikdami darbus, kurių metu pjovimo priedas gali prisiliesti prie paslėptų laidų arba savo paties kabelio, laikykite elektrinį įrankį tik už izoliuotų paviršių.** Pjovimo priedui prisilietus prie laido, kuriuo teka elektros srovė, neizoliuotose metalinėse elektrinio įrankio dalyse gali atsirasti įtampa ir operatorius gali gauti elektros smūgį.
- **Pritvirtinkite ruošinį ant stabilios platformos veržikliais arba kitais parankiais būdais.** Laikant ruošinį rankomis arba atrėmus į save, jis nėra stabilus – galite prarasti kontrolę.
- **Dėvėkite apsauginius akinius arba kitas akių apsaugos priemones.** Smūginio gręžimo metu gali lėkti skiedros. Išsviestos dalelės gali negrįžtamai pažeisti akis. Dirbdami darbus, kurių metu kyla dulkių, dėvėkite apsauginę kaukę arba respiratorių. Daugelio darbų metu gali prireikti ausų apsaugos priemonių.
- **Visuomet tvirtai laikykite įrankį už jo rankenos. Nebandykite naudoti šio įrankio laikydami jį viena ranka.** Rekomenduojama visuomet naudoti šoninę rankeną. Jei dirbdami laikysite šį įrankį viena ranka, prarasite kontrolę. Taip pat gali būti pavojinga pragręžus vieną medžiagą atsitrenkti į kitą, kietesnę (pvz., gelžbetonį). Prieš pradėdami naudoti įrankį, tvirtai priveržkite šoninę rankeną.
- **Nedirbkite šiuo įrankiu ilgai.** Kalimo metu sukelta vibracija gali pažeisti plaštakas ir rankas. Mūvėkite minkštesnes pirštines, kurios

apsaugotų nuo vibracijos poveikio, ir dažnai darykite poilsio pertraukas.

- **Negaląskite antgalių patys.** Kaltus galąsti turėtų tik įgaliotasis specialistas. Netinkamai pagaląsti kaltai gali sužeisti.
- **Naudodami įrankį arba keisdami antgalius, mūvėkite pirštines.** Neapsaugotos metalinės įrankio dalys ir antgaliai darbo metu gali labai įkaisti. Mažos nuskilusios medžiagos dalelės gali pažeisti plikas rankas.
- **Niekada nepadėkite įrankio, kol jo antgalis visiškai nesustojo.** Judantys antgaliai gali sužeisti.
- **Nedaužykite užstrigusių antgalių plaktuku, norėdami atleisti juos.** Metallo dalelės arba medžiagos nuolaužos gali atsikilti ir sužeisti.
- **Truputį nusidėvėjusius kaltus galima pagaląsti.**
- **Laikykite maitinimo kabelį atokiai nuo besisukančio antgalio. Neapsukite kabelio aplink jokią savo kūno dalį.** Jei elektros kabelis apsisuks aplink besisukančią antgalį, galite susižaloti ir prarasti kontrolę.

Liekamieji pavojai

Perforatoriai gali kelti šiuos pavojus:

- sužalojimai paltetus besisukančias arba įkaitusias įrankio dalis.

Nepaisant atitinkamų saugos nurodymų pritaikymo ir saugos priemonių naudojimo, tam tikrų liekamųjų pavojų išvengti neįmanoma. Kyla šie pavojai:

- klausos pablogėjimas;
- susižeidimo pavojus dėl svaidomų dalelių;
- pavojus nusideginti, nes darbo metu priedai labai įkaista;
- pavojus susižaloti ilgai naudojant įrankį.

Ant įrankio esantys ženklai

Ant įrankio rasite pavaizduotas šias piktogramas:



Prieš naudojimą perskaitykite šį naudotojo vadovą.



Naudokite ausų apsaugos priemones.



Dėvėkite akių apsaugos priemones.

DATOS KODO VIETA

Datos kodas, kuriame nurodyti ir pagaminimo metai, yra pažymėtas ant korpuso.

Pavyzdys:

2013 XX XX
Pagaminimo metai

Pakuotės turinys

Pakuotėje yra:

- 1 Subkompaktinis perforatorius
 - 1 Šoninė rankena
 - 1 Gylio reguliavimo strypas
 - 1 Kompletas dėžė (tik K modeliuose)
 - 1 Naudotojo vadovas
 - 1 Brėžinio išsklotinė
- Patikrinkite įrankį, dalis arba priedus, ar jie nebuvo apgadinti pristatymo metu.
 - Prieš naudojimą skirkite laiko atidžiai perskaityti ir išsiaiškinti šį vadovą.

Aprašymas (1 pav.)

ĮSPĖJIMAS! Niekada nemodifikuokite elektrinio įrankio arba kurios nors jo dalies. Kitaip galite patirti turtinę žalą arba susižaloti.

- a. Apsukų reguliavimo gaidukas
- b. Pagrindinė rankena
- c. Šoninė rankena
- d. Gylio strypelis
- e. „SDS Plus[®]“ griebtuvas
- f. Režimo pasirinkimo žiedas
- g. Sukimo krypties keitimo svirtelė
- h. Gylio strypelio atleidimo mygtukas

NAUDOJIMO PASKIRTIS

Šie subkompaktiniai perforatoriai suprojektuoti profesionalų gręžimo ir smūginio gręžimo darbams vykdyti.

NENAUDOKITE drėgnoje aplinkoje, taip pat – šalia liepsniųjų skysčių ar dujų.

Šie subkompaktiniai perforatoriai – profesionalų elektriniai įrankiai.

NELEISKITE vaikams liesti šio įrankio. Jei šį įrankį naudoja nepatyrę operatoriai, juos reikia prižiūrėti.

- Šis gaminytis neskirtas naudoti menkesnių fizinių, jutiminių ar protinių gebėjimų asmenims (įskaitant vaikus) arba asmenims,

kuriems trūksta patirties, žinių arba įgūdžių, nebent juos prižiūrėtų už jų saugą atsakingas asmuo. Vaikai niekada neturi būti palikti vieni su šiuo įrankiu.

Elektros sauga

Elektrinis variklis skirtas tik vieno dydžio įtampai. Visada patikrinkite, ar elektros tinklo įtampa atitinka rodiklių plokštelėje nurodytą įtampą.



Šis „DEWALT“ įrankis turi dvigubą izoliaciją, atitinkančią standartą EN 60745, todėl žemimo laidas nebūtinai.



ĮSPĖJIMAS! 115 V blokai turi būti valdomi naudojant apsaugos nuo trikties izoliacinį transformatorių su žemimo ekranu tarp pagrindinės ir antrinės apvijų.

Jeigu būtų pažeistas maitinimo kabelis, jį reikia pakeisti specialiai paruoštu kabeliu, kurį galima įsigyti „DEWALT“ serviso centre.

Maitinimo kištuko keitimas (tik Jungtinei Karalystei ir Airijai)

Jei reikia sumontuoti naują maitinimo kištuką:

- Saugiai išmeskite seną maitinimo kištuką.
- Rudąjį laidą prijunkite prie kištuko srovės kontakto.
- Mėlynąjį laidą prijunkite prie neutralaus kontakto.



ĮSPĖJIMAS! Prie žemimo kontakto nieko jungti nereikia.

Vadovaukitės montavimo instrukcijomis, pateikiamomis su aukštos kokybės kištukais. Rekomenduojamas saugiklis: 13 A.

Ilginio kabelio naudojimas

Jei būtina naudoti ilginimo kabelį, naudokite tik aprobuotus, trijų laidų ilginimo kabelius, atitinkančius šio įrankio galią (žr. skirsnį **Techniniai duomenys**). Minimalus laido skerspjūvio plotas yra 1,5 mm²; maksimalus ilgis – 30 m.

Jei naudojate kabelio ritę, būtinai iki galo išvyniokite kabelį.

SURINKIMAS IR REGULIAVIMAS

ĮSPĖJIMAS! Norėdami sumažinti susižeidimo pavojų, prieš įrengdami

ir nuimdami priedus, prieš reguliuodami, keisdami sąranką arba atlikdami remonto darbus, išjunkite įrenginį ir atjunkite jį nuo iš maitinimo šaltinio. Gaidukas būtina turi būti IŠJUNGIMO padėtyje. Netyčia įjungus galima susižeisti.

Šoninė rankena (1, 2 pav.)



ĮSPĖJIMAS! Siekdami sumažinti pavojų susižeisti, **VISADA** dirbkite įrankiu su tinkamai sumontuota ir gerai priveržta šonine rankena. Priešingu atveju, dirbant įrankiu, šoninė rankena gali nuslysti ir jūs galite prarasti įrankio kontrolę. Siekdami užtikrinti maksimalią kontrolę, laikykite įrankį abiem rankomis.

Šoninė rankena jau būna sumontuota ant šio subkompaktinio perforatoriaus. Šoninę rankeną (c) galima sumontuoti taip, kad tiktų ir dešiniarankiams, ir kairiarankiams naudotojams.

KAIP SUREGULIUOTI ŠONINĘ RANKENĄ

1. Atlaisvinkite šoninę rankeną (c), pasukdami prieš laikrodžio rodyklę.
2. Pasukite šoninę rankeną į norimą padėtį.
3. Priveržkite šoninę rankeną, pasukdami pagal laikrodžio rodyklę.

KAIP PAKEISTI PUSES

Dešiniarankiams: nuslinkite šoninės rankenos veržiklį virš griebtuvo (rankena turi būti kairėje pusėje).

Kairiarankiams: nuslinkite šoninės rankenos veržiklį virš griebtuvo (rankena turi būti dešinėje pusėje).

APŠVIETIMO LEMPUTĖ ŠONINĖJE RANKENOJE (TIK D25052KT) (3 PAV.)

Šoninėje rankenoje įrengta apšvietimo lemputė. Lemputei energiją tiekia maitinimo elementai, ji valdoma įjungimo / išjungimo mygtuku (i).

Kaip pakeisti apšvietimo lemputes maitinimo elementus (CR2032 x 2):

1. Atsukite maitinimo elementų dangtelio sraigatą (j), kaip parodyta 3 pav.
2. Pakeiskite maitinimo elementą, nustatydami teigiamą polių išorėn.
3. Uždarykite maitinimo elementų skyrelį ir prisukite sraigatą.

Sukimo krypties keitimo svirtelė (4 pav.)

Sukimo krypties keitimo svirtelė (g) naudojama siekiant apsukti subkompaktinio perforatoriaus sukimosi kryptį prireikus atsukti tvirtinimo detales arba ištraukti įstrigusius antgalius (tik gręžimo režimu).



ATSARGIAI! Prieš paleisdami suktais atgal, kad išlaisvintumėte įstrigusį antgalį, pasiruoškite smarkiai įrenginio sukimo momento reakcijai.

Norėdami paleisti suktais atgal, išjunkite subkompaktinį perforatorių ir sulygiuokite sukimo krypties svirtelę (g) su geltona žemyn nukreipta rodykle.

Norėdami paleisti suktais atgal, išjunkite subkompaktinį perforatorių ir sulygiuokite sukimo krypties svirtelę (g) su geltona žemyn nukreipta rodykle.

Režimo pasirinkimo žiedas (1, 5 pav.)

PASTABA. Prieš aktyvinant režimo rinkiklį, įrankis turi visiškai sustoti: kitaip galima apgadinti įrankį.

Norėdami perjungti įrankį iš gręžimo į smūginio gręžimo režimą (arba atvirkščiai), pasukite žiedą (f) į atitinkamo simbolio padėtį.

Pasukite žiedą (f) į grąžo simbolio padėtį, jei norite gręžti, arba į plaktuko simbolio padėtį, jei norite gręžti smūgiuojant.

PASTABA. Režimo pasirinkimo žiedo rodyklė nuolat **TURI** būti sulygiuota su vienu iš simbolių. Nustačius į tarpinę padėtį, įrankis neveiks.



GRĘŽIMO REŽIMAS

Gręžimo režimas tinka gręžti medieną, metalą ir plastiką.



SMŪGINIO GRĘŽIMO REŽIMAS

Naudokite šį režimą mūriui gręžti.

Gylio strypelis (6 pav.)

KAIP SUREGULIUOTI GYLIO STRYPELĮ

1. Paspauskite ir palaikykite gylio strypelio atleidimo mygtuką (h), esantį ant šoninės rankenos.
2. Nustatykite gylio strypelį (d) taip, kad atstumas tarp strypelio galo ir antgalio galo būtų lygus pageidaujama gręžimo gyliui.
3. Atleiskite mygtuką, kad strypelis būtų užrakintas vietoje. Kai gręžiate naudodami

gylio strypelį, laikite gręžti strypelio galui pasiekus medžiagą.

NAUDOJIMAS

Naudojimo instrukcijos



ĮSPĖJIMAS! Visuomet laikykitės saugos nurodymų ir taisyklių.



ĮSPĖJIMAS! Norėdami sumažinti sunkių susižeidimų pavojų, prieš atlikdami bet kokius įtaisų ar priedų reguliavimo ar išmontavimo / sumontavimo darbus, išjunkite įrankį ir atjunkite jį nuo maitinimo šaltinio.

Gaidukas (1 pav.)

Norėdami įjungti subkompaktinį perforatorių, nuspauskite gaiduką (a). Norėdami sustabdyti įrankį, atleiskite jungiklį.

PASTABA. Pradėdami gręžti skyles be prakalto centrinio taško, taip pat – gręždami metalą, plastiką arba keramiką, naudokite mažesnes apsakas. Didesnės apsakos geriau tinka gręžti mūriui, siekiant maksimalaus efektyvumo.

KINTAMOSIOS APSUKOS

Apsukų reguliavimo gaidukas (a) leidžia kontroliuoti apsakas. Kuo labiau spaudžiamas šis gaidukas, tuo didesnės gręžtuvo apsakos.

Tinkama rankų padėtis (7 pav.)



ĮSPĖJIMAS! Norėdami sumažinti sunkaus susižeidimo pavojų, **VISUOMET** laikykite rankas tinkamoje padėtyje, kaip parodyta.



ĮSPĖJIMAS! Norėdami sumažinti sunkaus susižeidimo pavojų, **VISADA** tvirtai laikykite įrankį, kad atlaikytumėte staigią reakciją.

Tinkama rankų padėtis: viena ranka turi būti ant šoninės rankenos (c), o kita ranka – ant pagrindinės rankenos (b).

Perkrovos sankaba

Grąžtui įstrigus arba užkibus, perkrovos sankaba pertraukia ašies sukimą. Kadangi dirbant naudojamos didelės jėgos, visada įrenginį laikykite tvirtai, abiem rankomis, ir stovėkite stabiliai.

Gręžimo įrankiai

Įrenginys skirtas smūgiuojant gręžti betoną, plytas ir akmenį. Be to, jis tinka nesmūgiuojant gręžti medieną, metalą, keramiką ir plastiką.

Gręžimas (1, 5 pav.)



ĮSPĖJIMAS! Norėdami sumažinti sunkių susižeidimų pavojų, prieš atlikdami bet kokius įtaisų ar priedų reguliavimo ar išmontavimo / sumontavimo darbus, išjunkite įrankį ir atjunkite jį nuo maitinimo šaltinio.



ĮSPĖJIMAS! Siekdami sumažinti pavojų susižaloti, **BŪTINAI** įtvirtinkite arba tinkamai prispauskite ruošinį. Jei gręžiate ploną ruošinį, naudokite medinę „atraminę“ trinkelę, kad nesugadintumėte ruošinio.



ĮSPĖJIMAS! Siekdami sumažinti pavojų susižaloti, **VISADA** dirbkite įrankiu su tinkamai sumontuota ir gerai priveržta šonine rankena. Priešingu atveju, dirbant įrankiu, šoninė rankena gali nuslysti ir jūs galite prarasti įrankio kontrolę. Siekdami užtikrinti maksimalią kontrolę, laikykite įrankį abiem rankomis.

Pasukite režimo pasirinkimo žiedą (f) į grąžto simbolio padėtį, jei norite gręžti, arba į plaktuko simbolio padėtį, jei norite gręžti smūgiuojant.

GRĘŽIMAS

1. Medieną GRĘŽKITE LĖTAI, naudokite spiralinius, plunksninius grąžto antgalius ar žiedinius pjūklus skylėms daryti. Metalą GRĘŽKITE LĖTAI, naudokite plieninius spiralinius grąžto antgalius ar žiedinius pjūklus skylėms daryti. Gręždami metalus, naudokite pjovimui skirtą tepalą. Tačiau ketų ir žalvarį reikia gręžti sausuoju būdu. Mūriui GRĘŽTI NAUDOKITE grąžtus karbidiniais antgaliais arba mūro grąžtus. Sklandus ir tolygus dulkių srautas reiškia, kad gręžimo sparta tinkama.
2. Gręždami grąžtą laikykite tiesiai ir jį spauskite. Spauskite tiek, kad grąžtas gręžtų medžiagą, tačiau ne per stipriai, kad nesustotų variklis arba kad nepakryptų grąžtas.
3. Norėdami kontroliuoti sukamuosius grąžto judesius, tvirtai laikykite įrankį abiem rankomis.



ĮSPĖJIMAS! Perkrovos atveju grąžtas gali išsijungti ir staigiai pasisukti. Visuomet būkite pasirengę išsijungimui. Tvirtai laikykite grąžtuvą abiem rankomis, kad suvaldytumėte sukamąjį judesį ir išvengtumėte traumos.

4. JEI GRĄŽTAS STRINGA, greičiausiai įvyko perkrova. **TUOJ PAT ATLEISKITE GAIDUKĄ**, ištraukite grąžtą iš ruošinio ir nustatykite įrankio strigimo priežastį. **NEBANDYKITE IŠJUNGTI IR JUNGTI IŠSIJUNGUSIO GRĄŽTUVO – GALITE JĮ SUGADINTI.**
5. Norėdami maksimaliai apriboti užstrigimo atvejus arba medžiagos pradūrimo problemas, mažiau spauskite grąžtuvą ir, gręždami skylę, paskutinę sekundės dalį atleiskite grąžtą.
6. Traukdami grąžto antgalį iš išgręžtos skylės, neišjunkite variklio. Taip apsisaugosite nuo užstrigimo.
7. Naudojant kintamųjų apsakų grąžtuvą, nereikia prakalti taško, kuriame bus gręžiama skylė. Skylę pradėkite gręžti mažomis apsakomis. Kai skylė bus pakankamai gili, kad grąžtas neišslystų, suspauskite gaiduką stipriau ir gręžkite didesnėmis apsakomis.

METALO GRĘŽIMAS

Reikalingas adapterio iš „SDS Plus®“ į apvalųjį kotelį griebtuvas. Įsitinkite, kad įrankis veikia tik gręžimo režimu. Pradėkite gręžti lėtai, tada tvirtai spausdami įrankį padidinkite sukčius iki viso galingumo. Sklandus ir tolygus metalo drožlių srautas nurodo, kad gręžimo sparta tinkama. Gręždami metalus, naudokite pjovimui skirtą tepalą. Tačiau ketų ir žalvarį reikia gręžti sausuoju būdu.

PASTABA. Didelę (7,9–12,7 mm (5/16–1/2 col.)) skylę pliene išgręšite lengviau, jei pirmiausia išgręšite pagalbinę (4–4,8 mm (5/32–3/16 col.)) skylę.

MEDIENOS GRĘŽIMAS

Reikalingas adapterio iš „SDS Plus®“ į apvalųjį kotelį griebtuvas. Įsitinkite, kad įrankis veikia tik gręžimo režimu. Pradėkite gręžti lėtai, tada tvirtai spausdami įrankį padidinkite sukčius iki viso galingumo. Skylės medienoje galite išgręžti naudodami tokius pačius spiralinius grąžto antgalius, kaip ir gręždami metalą. Šie grąžtai gali perkaisti, jei jų dažnai neištrauksite, kad nuo griovelių nuvalytumėte drožles. Didesnės skylės gręžti naudokite plunksninius, spiralinius arba tuščiaavidurius grąžtus. Ruošinį, kuris gali pleišėti, reikia iš galo prispausti medine trinkele.

Smūginis gręžimas

1. Gręžkite spausdami perforatorių tiek, kad jis smarkiai nešokinėtų ir nekiltų nuo antgalio. Jei spausite per smarkiai, mažės apsakos, įrankis gali perkaisti ir gręžti lėčiau.
2. Gręžkite tolygiai laikydami antgalį tinkamu kampu į ruošinį. Gręždami nespauskite grąžto į šoną, nes užsikimš jo grioveliai ir sumažės gręžimo sparta.
3. Jei, gręžiant gilią skylę, perforatoriaus apsakos ima mažėti, šiek patraukite antgalį atgal iš skylės (įrankiui veikiant), kad pašalintumėte nuopjovą.
4. Mūri gręžti naudokite grąžtus karbidiniais antgaliais arba mūro grąžtus. Sklandus ir tolygus dulkių srautas reiškia, kad gręžimo sparta tinkama.

TECHNINĖ PRIEŽIŪRA

Šis „DEWALT“ elektrinis įrankis skirtas ilgalaikiam darbui, prireikiant minimalios techninės priežiūros. Įrankis veiks kokybiškai ir ilgai, jei jį tinkamai prižiūrsite ir reguliariai valysite.



ĮSPĖJIMAS! Norėdami sumažinti susižeidimo pavojų, prieš įrengdami ir nuimdami priedus, prieš reguliuodami, keisdami sąranką arba atlikdami remonto darbus, išjunkite įrenginį ir atjunkite jį nuo iš maitinimo šaltinio. Gaidukas būtinai turi būti IŠJUNGIMO padėtyje. Netyčia įjungus galima susižeisti.



Tepimas

Jūsų elektrinio įrankio papildomai tepiti nereikia.



Valymas



ĮSPĖJIMAS! Kai tik pastebėsite, kad pagrindiniame korpuse arba aplink ventilacijos angas susikaupė purvo ar dulkių, išpūskite jas sausu oru. Atlikdami šį darbą, dėvėkite aprobuotą akių apsaugą ir respiratorių.



ĮSPĖJIMAS! Nemetalinių įrankio dalių niekada nevalykite tirpikliais arba kitais stipriais chemikalais. Šie chemikalai gali susilpninti šioms dalims gaminti panaudotas medžiagas. Naudokite tik

švelniu muilinu vandeniu sudrėkintą šluostę. Saugokite įrankį nuo bet kokių skysčių: niekada nepanardinkite jokios šio įrankio dalies į skystį.

Pasirinktiniai priedai



ĮSPĖJIMAS! Kadangi kiti nei „DEWALT“ PRIEDAI nebuvo išbandyti su šiuo gaminiu, juos naudoti su šiuo įrankiu gali būti pavojinga. Siekdami sumažinti susižalojimo pavojų, su šiuo gaminiu naudokite tik „DEWALT“ rekomenduojamus priedus.

Dėl papildomos informacijos apie tinkamus priedus kreipkitės į savo įgaliotąjį atstovą.

Aplinkosauga



Atskiras surinkimas. Šio gaminio negalima išmesti kartu su įprastomis buitinėmis atliekomis.

Jei nutartumėte, kad norite pakeisti šį „DEWALT“ gaminį nauju arba jeigu jis jums daugiau nereikalingas, neišmeskite jo su kitomis buitinėmis atliekomis. Atiduokite šį gaminį į atskirą surinkimo punktą.



Rūšiuojant panaudotus produktus ir pakuotę, sudaroma galimybė juos perdirbti ir panaudoti iš naujo. Tokiu būdu padėsite sumažinti aplinkos taršą ir naujų žaliavų poreikį.

Vietiniuose reglamentuose gali būti numatytas atskiras elektrinių gaminių surinkimas iš namų ūkių – savivaldybių atliekų surinkimo vietose arba juos, perkant naują gaminį, gali paimti mažmenininkai.

„DEWALT“ surenka senus naudotus „DEWALT“ gaminius ir pasirūpina ekologišku jų utilizavimu. Norėdami pasinaudoti šia paslauga, grąžinkite savo gaminį bet kuriam įgaliotajam remonto agentui, kuris paims jį mūsų vardu.

Artimiausio įgaliotojo remonto agento adresą sužinosite susisiekę su vietos „DEWALT“ atstovybe, šiame vadove nurodytu adresu. Įgaliotųjų „DEWALT“ remonto agentų sąrašą ir išsamios informacijos apie mūsų aptarnavimo po pardavimo paslaugas, įskaitant kontaktinę informaciją, rasite internete: www.2helpU.com.

MAZGABARĪTU PERFORATORS D25052

Apsveicam!

Jūs izvēlējāties DEWALT instrumentu. DEWALT ir viens no uzticamākajiem profesionālu elektroinstrumentu lietotāju partneriem, jo tam ir ilggadīga pieredze instrumentu izveidē un novatorismā.

Tehniskie dati

		D25052
Spriegums	V	230
(tikai Apvienotajai Karalistei un Īrijai)	V	230/115
Veids		1
Ieejas jauda	W	650
Tukšgaitas ātrums (apgr./min)	apgr./min	0–2300
Triecienu biežums (saskaņā ar EPTA procedūru (05.2009.))	J	1,9
Triecienenerģija urbnot	triēc./min	0 – 62 000
Maksimālais urbšanas diapazons tēraudā/koksnē/betonā	mm	13 / 30 / 20
Serdeņa urbšanas dziļums mīkstā ķieģelī	mm	50
Uzgaļa turētājs		SDS Plus
Gredzena diametrs	mm	43
Svars	kg	2,6
L_{PA} (skaņas spiediens)	dB(A)	87
K_{PA} (skaņas spiediena neprecizitāte)	dB(A)	3
L_{WA} (skaņas jauda)	dB(A)	98
K_{WA} (skaņas jaudas neprecizitāte)	dB(A)	3

Vibrāciju kopējās vērtības (trīs asu vektoru summa) ir noteiktas atbilstīgi EN 60745:

Vibrāciju emisijas vērtība a_h		
Urbšana metālā		
$a_{h,D} =$	m/s ²	3,9
Neprecizitāte K =	m/s ²	1,5
Urbšana betonā		
$a_{h,HD} =$	m/s ²	7,9
Neprecizitāte K =	m/s ²	1,5

Šajā informācijas lapā norādītā vibrāciju emisijas vērtība ir izmērīta saskaņā ar standarta pārbaudes metodi, kas norādīta EN 60745, un to var izmantot viena instrumenta salīdzināšanai ar citu. Šo vērtību var izmantot, lai iepriekš novērtētu iedarbību.



BRĪDINĀJUMS! Deklarētā vibrāciju emisijas vērtība attiecas uz instrumenta galveno paredzēto lietošanu. Tomēr vibrāciju emisija var atšķirties atkarībā no tā, kādiem darbiem instrumentu lieto, kādus piederumus tam uzstāda

vai cik labi veic tā apkopi. Šādos gadījumos var ievērojami palielināties iedarbības līmenis visā darba laikposmā.

Novērtējot vibrāciju iedarbības līmeni, līdztekus darba režīmam jāņem vērā arī tas laiks, kad instruments ir izslēgts vai darbojas tukšgaitā. Šādos gadījumos var ievērojami samazināties iedarbības līmenis visā darba laikposmā.

Nosakiet arī citus drošības pasākumus, lai aizsargātu operatoru no vibrācijas iedarbības, piemēram, jāveic instrumentu un piederumu apkope, jārūpējas, lai rokas būtu siltas, jāorganizē darba gaita.

Drošinātāji

Eiropa	230 V instrumenti	10 A, elektrotīkls
Apvienotā Karaliste un Īrija	230 V instrumenti	13 A, spraudkontakti

Definīcijas. Ieteikumi par drošību

Turpmāk redzamajās definīcijās izskaidrota signālvārdu nopietnības pakāpe. Lūdzu, izlasiet šo rokasgrāmatu un pievērsiet uzmanību šiem apzīmējumiem.



BĪSTAMI! Norāda draudošu bīstamu situāciju, kuras rezultātā, ja to nenovērš, **iestājas nāve vai tiek gūti smagi ievainojumi.**



BRĪDINĀJUMS! Norāda iespējami bīstamu situāciju, kuras rezultātā, ja to nenovērš, **var iestāties nāve vai gūt smagus ievainojumus.**



UZMANĪBU! Norāda iespējami bīstamu situāciju, kuras rezultātā, ja to nenovērš, **var gūt nelielus vai vidēji smagus ievainojumus.**

IEVĒRĪBAI! Norāda situāciju, kuras rezultātā **negūst ievainojumus, bet, ja to nenovērš, var radīt materiālos zaudējumus.**



Apzīmē elektriskās strāvas trieciena risku.



Apzīmē ugunsgrēka risku.

EK atbilstības deklarācija

MAŠĪNU DIREKTĪVA



D25052

DEWALT apliecina, ka izstrādājumi, kas aprakstīti **tehniskajos datos**, atbilst šādiem dokumentiem: 2006/42/EK, EN 60745-1, EN 60745-2-6.

Šie izstrādājumi atbilst arī Direktīvai 2004/108/EK un 2011/65/ES. Lai iegūtu sīkāku informāciju, lūdzu, sazinieties ar DEWALT turpmāk

minētajā adresē vai skatiet rokasgrāmatas pēdējo vāku.

Persona, kura šeit parakstījusies, atbild par tehnisko datu sagatavošanu un DEWALT vārdā izstrādā šo apliecinājumu.

Horst Grossmann
inženiertehniskās un instrumentu izveides
nodaļas priekšsēdētāja vietnieks
DEWALT, Richard-Klinger-Straße 11,
D-65510, Idstein, Vācija
15.11.2013.



BRĪDINĀJUMS! Lai mazinātu ievainojumu risku, izlasiet lietošanas rokasgrāmatu.

Vispārīgi elektroinstrumenta drošības brīdinājumi



BRĪDINĀJUMS! Izlasiet visus drošības brīdinājumus un norādījumus. Ja netiek ievēroti brīdinājumi un norādījumi, var gūt elektriskās strāvas triecienus, izraisīt ugunsgrēku un/vai gūt smagus ievainojumus.

SAGLABĀJIET VISUS BRĪDINĀJUMUS UN NORĀDĪJUMUS TURPMĀKĀM UZZIŅĀM.

Termins "elektroinstrumenti", kas redzams brīdinājumos, attiecas uz šo elektroinstrumentu (ar vadu), ko darbina ar elektrības palīdzību, vai ar akumulatoru darbināmu elektroinstrumentu (bez vada).

1) DROŠĪBA DARBA ZONĀ

- Rūpējieties, lai darba zona būtu tīra un labi apgaismota.** Nesakārtotā un vāji apgaismotā darba zonā var rasties negadījumi.
- Elektroinstrumentus nedrīkst darbināt sprādzienbīstamā vidē, piemēram, viegli uzliesmojošu šķidrums, gāzu vai putekļu tuvumā.** Elektroinstrumenti rada dzirksteles, kas var aizdedzināt putekļus vai izgarojumu tvaikus.
- Strādājot ar elektroinstrumentu, neļaujiet tuvumā atrasties bērniem un nepiederošām personām.** Novēršot uzmanību, jūs varat zaudēt kontroli pār instrumentu.

2) ELEKTRODROŠĪBA

- a) **Elektroinstrumenta kontaktdakšai jāatbilst kontaktlīdzdai. Kontaktdakšu nekādā gadījumā nedrīkst pārveidot. Iezemētiem elektroinstrumentiem nedrīkst izmantot pārejas kontaktdakšas.** Nepārveidotas kontaktdakšas un piemērotas kontaktlīdzdas rada mazāku elektriskās strāvas trieciena risku.
- b) **Nepieskarieties iezemētām virsmām, piemēram, caurulēm, radiatoriem, plītim un ledusskapjiem.** Ja jūsu ķermenis ir iezemēts, pastāv lielāks elektriskās strāvas trieciena risks.
- c) **Elektroinstrumentus nedrīkst pakļaut lietus vai mitru laika apstākļu iedarbībai.** Ja elektroinstrumentā iekļūst ūdens, palielinās elektriskās strāvas trieciena risks.
- d) **Lietojiet vadu pareizi. Nekad nepārnēsājiet, nevelciet vai neatvienojiet elektroinstrumentu no kontaktlīdzdas, turot to aiz vada. Netuviniet vadu karstuma avotiem, eļļai, asām šķautnēm vai kustīgām detaļām.** Ja vads ir bojāts vai sapinies, pastāv lielāks elektriskās strāvas trieciena risks.
- e) **Strādājot ar elektroinstrumentu ārpus telpām, izmantojiet tādu pagarinājuma vadu, kas paredzēts lietošanai ārpus telpām.** Izmantojot vadu, kas paredzēts lietošanai ārpus telpām, pastāv mazāks elektriskās strāvas trieciena risks.
- f) **Ja elektroinstrumentu nākas ekspluatēt mitrā vidē, ierīkojiet elektrobarošanu ar noplūdstrāvas aizsargierīci.** Lietojot noplūdstrāvas aizsargierīci, mazinās elektriskās strāvas trieciena risks.

3) PERSONĪGĀ DROŠĪBA

- a) **Elektroinstrumenta lietošanas laikā esat uzmanīgs, skatieties, ko jūs darāt, rīkojieties saprātīgi. Nelietojiet elektroinstrumentu, ja esat noguris vai atrodaties narkotiku, alkohola vai medikamentu ietekmē.** Pat viens mirklis neuzmanības elektroinstrumentu ekspluatācijas laikā var izraisīt smagus ievainojumus.
- b) **Lietojiet individuālos aizsardzības līdzekļus. Vienmēr valkājiet acu aizsargus.** Attiecīgos apstākļos lietojot aizsardzības līdzekļus, piemēram, putekļu masku, aizsargapavus ar neslīdošu zoli, aizsargķiveri vai ausu aizsargus, samazinās risks gūt ievainojumus.
- c) **Nepieļaujiet nejausu iedarbināšanu. Pirms instrumenta pievienošanas kontaktlīdzdai un/vai akumulatora**

- pievienošanas, instrumenta pacelšanas vai pārnēsāšanas pārbaudiet, vai slēdzis ir izslēgtā pozīcijā.** Ja elektroinstrumentu pārnēsājat, turot pirkstu uz slēdža, vai ja kontaktlīdzdai pievienojat elektroinstrumentu ar ieslēgtu slēdzi, var rasties negadījumi.
- d) **Pirms elektroinstrumenta ieslēgšanas noņemiet no tā visas regulēšanas atslēgas vai uzgriežņu atslēgas.** Ja elektroinstrumenta rotējošajai daļai ir piestiprināta uzgriežņu atslēga vai regulēšanas atslēga, var gūt ievainojumus.
- e) **Nesniedzieties pārāk tālu. Vienmēr cieši stāviet uz piemērota atbalsta un saglabājiet līdzsvaru.** Tādējādi neparedzētās situācijās daudz labāk varat saglabāt kontroli pār elektroinstrumentu.
- f) **Valkājiet piemērotu apģērbu. Nevalkājiet pārāk brīvu apģērbu vai rotaslietas. Netuviniet matus, apģērbu un cimdus kustīgām detaļām.** Brīvs apģērbs, rotaslietas vai gari mati var iekerties kustīgajās detaļās.
- g) **Ja instrumentam ir paredzēts pievienot putekļu atsūkšanas un savākšanas ierīces, obligāti tās pievienojiet un ekspluatējiet pareizi.** Lietojot putekļu savākšanas ierīci, var mazināt putekļu kaitīgo ietekmi.

4) ELEKTROINSTRUMENTA EKSPLUATĀCIJA UN APKOPE

- a) **Nelietojiet elektroinstrumentu ar spēku. Izmantojiet konkrētam gadījumam piemērotu elektroinstrumentu.** Ar pareizi izvēlētu elektroinstrumentu tā efektivitātes robežās paveiksiet darbu daudz labāk un drošāk.
- b) **Neekspluatējiet elektroinstrumentu, ja to ar slēdzi nevar ne ieslēgt, ne izslēgt.** Ja elektroinstrumentu nav iespējams kontrolēt ar slēdža palīdzību, tas ir bīstams un ir jāsalabo.
- c) **Pirms elektroinstrumentu regulēšanas, piederumu nomaiņšanas vai novietošanas glabāšanā atvienojiet kontaktdakšu no barošanas avota un/vai no elektroinstrumenta izņemiet akumulatoru.** Šādu profilaktisku drošības pasākumu rezultātā mazinās nejausas elektroinstrumenta iedarbināšanas risks.
- d) **Glabājiet elektroinstrumentus, kas netiek darbināti, bērniem nepieejamā vietā un neatļaujiet tos ekspluatēt personām, kas nav apmācītas to lietošanā vai nepārzina šos norādījumus.** Elektroinstrumenti ir bīstami, ja tos ekspluatē neapmācītas personas.

- e) **Veiciet elektroinstrumentu apkopi.** *Pārbaudiet, vai kustīgās detaļas ir pareizi savienotas un nostiprinātas, vai detaļas nav bojātas, kā arī vai nav kāds cits apstāklis, kas varētu ietekmēt elektroinstrumenta darbību. Ja instruments ir bojāts, pirms ekspluatācijas tas ir jāsalabo. Daudzu negadījumu cēlonis ir tādi elektroinstrumenti, kam nav veikta pienācīga apkope.*
- f) **Regulāri uzasiniet un fīriet griežņus.** *Ja griežņiem ir veikta pienācīga apkope un tie ir uzasināti, pastāv mazāks to iestrēgšanas risks, un tos ir vieglāk vadīt.*
- g) **Elektroinstrumentu, tā piederumus, detaļas u. c. ekspluatējiet saskaņā ar šiem norādījumiem, ņemot vērā darba apstākļus un veicamā darba specifiku.** *Lietojot elektroinstrumentu tam neparedzētiem mērķiem, var rasties bīstama situācija.*

5) APKALPOŠANA

- a) **Elektroinstrumentam apkopi drīkst veikt tikai kvalificēts remonta speciālists, izmantojot tikai oriģinālās rezerves daļas.** *Tādējādi tiek saglabāta elektroinstrumenta drošība.*

Papildu īpaši drošības noteikumi mazgabarītu perforatoriem

- **Valkājiet ausu aizsargus.** *Trokšņa iedarbībā varat zaudēt dzirdi.*
- **Lietojiet paligrokturus, kas iekļauti instrumenta komplektā.** *Zaudējot kontroli pār instrumentu, var gūt ievainojumus.*
- **Turiet elektroinstrumentu pie izolētā roktura, ja griezējinstrumenta darba laikā var saskarties ar apslēptu elektroinstalāciju vai ar savu vadu.** *Ja grieznis saskaras ar vadiem, kuros ir strāva, visas instrumenta ārējās metāla virsmas vada strāvu un rada elektriskās strāvas trieciena risku.*
- **Izmantojiet spaiļes vai kādā citā praktiskā veidā nostipriniet un atbalstiet apstrādājamo materiālu uz stabilas platformas.** *Turot materiālu ar roku vai pie sava ķermeņa, t. i., nestabilā stāvoklī, jūs varat zaudēt kontroli pār to.*
- **Valkājiet aizsargbrilles vai citus acu aizsarglīdzekļus.** *Perforēšanas darba laikā lido skaidas. Lidojošās daļiņas var iekļūt acīs un neatgriezeniski sabojāt redzi. Ja darba laikā rodas putekļi, valkājiet putekļu masku*

vai respiratoru. Veicot praktiski jebkuru darbu, jāvalkā ausu aizsarglīdzekļi.

- **Vienmēr cieši turiet instrumentu.** *Šo instrumentu drīkst darbināt, tikai turot to ar abām rokām. Ieteicams vienmēr izmantot sānu rokturi. Ja darba laikā to turēsiet tikai ar vienu roku, zaudēsiet tā kontroli. Bīstamas situācijas var rasties arī, caurkaļot cietus materiālus, piemēram, armatūras stieņus, vai instrumentam pret tādiem atduroties. Pirms darba cieši piestipriniet sānu rokturi.*
- **Šo instrumentu nedrīkst darbināt ļoti ilgi bez apstājas.** *Vibrācija, kas rodas, šim instrumentam darbojoties, var kaitēt plaukstām un rokām. Lai mazinātu vibrācijas ietekmi, valkājiet cimdus un bieži atpūties, ierobežojot darba ilgumu.*
- **Uzgaļus nedrīkst labot patstāvīgi.** *Kalts ir jāsalabo kvalificētam speciālistam. Nepareizi salaboti kalti var izraisīt ievainojumus.*
- **Ekspluatējot instrumentu vai mainot uzgaļus, vienmēr jāvalkā cimdi.** *Instrumenta un uzgaļu atklātās metāla detaļas darba laikā var kļūt ļoti karstas. Sīkas materiāla atūzas var ievainot kailas rokas.*
- **Elektroinstrumentu nedrīkst nolikt malā, līdz uzgalis nav pilnībā pārstājis darboties.** *Rotējoši uzgaļi var izraisīt ievainojumus.*
- **Iestrēgušus uzgaļus nedrīkst dauzīt ar āmuru, lai tos atbrīvotu.** *Tādējādi var atdalīties metāla vai materiāla skaidas un ievainot jūs.*
- **Mazliet nodilušus uzgaļus drīkst uzasināt ar slīpēšanas palīdzību.**
- **Rūpējieties, lai vads neatrastos rotējošā uzgaļa tuvumā. Barošanas vadu nedrīkst aptīt apkārt ķermenim.** *Ja barošanas vads ir aptinies apkārt rotējošajam uzgalim, varat gūt ievainojumus un zaudēt kontroli pār instrumentu.*

Atlikušie riski

Lietojot perforatorus, parasti pastāv arī šādi riski:

- ievainojumi, kas radušies, pieskaroties instrumenta rotējošām vai karstajām detaļām.

Lai arī tiek ievēroti attiecīgie drošības norādījumi un tiek uzstādītas drošības ierīces, dažus atlikušos riskus nav iespējams novērst. Tie ir šādi:

- dzirdes pasliktināšanās;
- ievainojuma risks lidojošu daļiņu dēļ;
- risks gūt apdegumus no piederumiem, kas darba laikā kļūst karsti;
- ievainojuma risks ilgstoša darba ilguma dēļ.

Apzīmējumi uz instrumenta

Uz instrumenta ir attēlotas šādas piktogrammas:



Pirms ekspluatācijas izlasiet lietošanas rokasgrāmatu.



Valkājiet ausu aizsargus.



Valkājiet acu aizsargus.

DATUMA KODA NOVIETOJUMS

Datuma kods, kurā ir norādīts arī ražošanas gads, ir nodrukāts uz korpusa.

Piemērs.

2013 XX XX
Ražošanas gads

Iepakojuma saturs

Iepakojumā ietilpst:

- 1 Mazgabarītu perforators
 - 1 Sānu rokturis
 - 1 Dziļuma regulēšanas stienis
 - 1 Piederumu kārba (tikai K modeļiem)
 - 1 Lietošanas rokasgrāmata
 - 1 Izvērstis skats
- Pārbaudiet, vai transportēšanas laikā nav bojāts instruments, tā detaļas vai piederumi.
 - Pirms ekspluatācijas veltiet laiku tam, lai pilnībā izlasītu un izprastu šo rokasgrāmatu.

Apraksts (1. att.)



BRĪDINĀJUMS! Elektroinstrumentu vai tā daļas nedrīkst pārveidot. To var sabojāt vai var gūt ievainojumus.

- a. Regulējama ātruma slēdzis
- b. Galvenais rokturis
- c. Sānu rokturis
- d. Dziļuma stienis
- e. SDS Plus® spīļpatrona
- f. Režīma izvēles ripa
- g. Virzienmaiņas svira
- h. Dziļuma stienja atbrīvošanas poga

PAREDZĒTĀ LIETOŠANA

Šis mazgabarītu perforators ir paredzēts profesionāliem triecienurbšanas un perforēšanas darbiem.

NELIETOJIET mitros apstākļos vai viegli uzliesmojošu šķidrumu un gāzu klātbūtnē.

Šis mazgabarītu perforators ir profesionālai lietošanai paredzēts elektroinstruments.

NEĻAUJIET bērniem aiztikt instrumentu. Ja šo instrumentu ekspluatē nepieredzējuši operatori, viņi ir jāuzrauga.

- Šo instrumentu nav paredzēts ekspluatēt personām (tostarp bērniem), kam ir ierobežotas fiziskās, sensorās vai psihiskās spējas vai trūkst pieredzes un zināšanu, ja vien tās neuzrauga persona, kas atbild par viņu drošību. Bērņus nedrīkst atstāt bez uzraudzības ar instrumentu.

Elektrodrošība

Elektromotors ir paredzēts tikai vienam noteiktam spriegumam. Pārbaudiet, vai barošanas avota spriegums atbilst kategorijas plāksnītē norādītajam spriegumam.



Šim DEWALT instrumentam ir dubulta izolācija atbilstīgi EN 60745, tāpēc nav jālieto iezemēts vads.



BRĪDINĀJUMS! 115 V instrumenti jādarbina ar droša izolējoša pārveidotāja palīdzību, un starp primāro un sekundāro tinumu jābūt iezemētam ekrānam.

Ja barošanas vads ir bojāts, tas ir jānomaina pret īpaši sagatavotu vadu, kas pieejams DEWALT remonta darbnīcās.

Barošanas vada kontaktdakšas nomaiņa (tikai Apvienotajai Karalistei un Īrijai)

Ja ir jāuzstāda jauna barošanas vada kontaktdakša:

- nekaitīgā veidā atbrīvojieties no nederīgās kontaktdakšas;
- pievienojiet brūno vadu pie kontaktdakšas fāzes spalles;
- pievienojiet zilo vadu pie neitrālās spalles.



BRĪDINĀJUMS! Vadus nedrīkst pievienot pie zemējuma spalles.

ievērojiet uzstādīšanas norādījumus, kas ietilpst labas kvalitātes kontaktakšu komplektācijā.
Ieteicamais drošinātājs: 13 A.

Pagarinājuma vada lietošana

Ja ir vajadzīgs pagarinājuma vads, lietojiet atzītu trīsvadu pagarinājuma vadu, kas ir piemērots šī instrumenta ieejas jaudai (sk. **tehniskos datus**). Minimālais vadītāja izmērs ir 1,5 mm²; the maksimālais garums ir 30 m.

Ja lietojat kabeļa spoli, vienmēr notiniet vadu no tās pilnībā nost.

SALIKŠANA UN REGULĒŠANA



BRĪDINĀJUMS! Lai mazinātu ievainojuma risku, pirms piederumu uzstādīšanas un noņemšanas, uzstādījumu regulēšanas vai mainīšanas vai arī remontdarbiem izslēdziet instrumentu un atvienojiet to no barošanas avota. Slēdzim jāatrodas izslēgtā pozīcijā. Instrumentam nejausi sākot darboties, var gūt ievainojumus.

Sānu rokturis (1., 2. att.)



BRĪDINĀJUMS! Lai mazinātu ievainojuma risku, instrumentu drīkst darbināt **TIKAI TAD**, ja tā sānu rokturis ir pareizi uzstādīts un cieši pievilkts. Ja šādi nerīkosieties, sānu rokturis darba laikā var izslīdēt, un rezultātā jūs zaudēsiet kontroli pār instrumentu. Lai maksimāli kontrolētu instrumentu, turiet to abām rokām.

Šim mazgabarītu perforatoram jau ir piestiprināts sānu rokturis. Sānu rokturi (c) var piestiprināt tā, lai instrumentu varētu darbināt gan ar kreiso, gan labo roku.

SĀNU ROKTURA REGULĒŠANA

1. Atskrūvējiet sānu rokturi (c), griežot to pretēji pulksteņrādītāja virzienam.
2. Pagrieziet sānu rokturi vēlamajā pozīcijā.
3. Pievelciet sānu rokturi, griežot to pulksteņrādītāja virzienā.

SĀNU ROKTURA UZSTĀDĪŠANA OTRĀ PUSĒ

Ja esat *labrocis*: virziet sānu roktura skavu pāri spīļpatronai (rokturis — uz kreiso pusi).

Ja esat *krellis*: virziet sānu roktura skavu pāri spīļpatronai (rokturis — uz labo pusi).

SĀNU ROKTURA DARBA LUKTURIS (TIKAI MODELIM D25052KT) (3. ATT.)

Šim sānu rokturim ir darba lukturis. Lukturis tiek darbināts ar akumulatoriem un ieslēgšanas/izslēgšanas pogu (i).

Darba luktura akumulatoru (CR2032, 2 gab.) nomaiņa

1. Izskrūvējiet akumulatoru vāciņa skrūvi (j), kā norādīts 3. attēlā.
2. Ievietojiet akumulatoru tā, lai pozitīvais pols būtu vērst uz ārpusi.
3. Aizveriet akumulatoru nodalījumu un pievelciet skrūvi.

Virzienmaiņas svira (4. att.)

Ar virzienmaiņas sviru (g) maina mazgabarītu perforatora darbības virzienu, lai atpakaļgaitā izvilkto stiprinājumus vai iestrēgušus uzgaļus, aktivizējot tikai urbšanas funkciju.



UZMANĪBU! Mainot rotācijas virzienu, lai izvilkto iestrēgušu uzgali, esiet gatavs spēcīgam griezes momentam.

Lai mainītu mazgabarītu perforatora virzienu uz atpakaļgaitu, izslēdziet perforatoru un savietojiet virzienmaiņas sviru (g) ar dzelteno bultiņu, kas vērsta atpakaļ.

Lai ar sviru iestatītu turpgaitas virzienu, izslēdziet mazgabarītu perforatoru un savietojiet virzienmaiņas sviru (g) ar dzelteno bultiņu, kas vērsta uz priekšu.

Režīma izvēles ripa (1., 5. att.)

IEVĒRĪBAI! Pirms režīma izvēles slēdža pogas aktivizēšanas instrumentam ir pilnībā jāpārstāj darboties, citādi to var sabojāt.

Lai instrumentu pārslēgtu no triecienu režīma uz perforēšanas režīmu (vai otrādi), pagrieziet ripu (f) pret attiecīgo simbolu.

Pagrieziet ripu (f) pret urbja uzgaļa simbolu, lai iestatītu triecienu režīmu, vai pret āmura simbolu, lai iestatītu perforēšanas režīmu.

PIEZĪME. Režīma izvēles ripas bultiņai vienmēr **JĀBŪT** vērstai pret kādu no simboliem. Starp simboliem nav neviena darbības režīma.



PERFORĒŠANAS REŽĪMS

Perforēšanas režīms paredzēts koksnei, metālam un plastmasai.



TRIECIENURBŠANAS REŽĪMS

Triecienu režīms paredzēts mūrī.

Dziļuma stienis (6. att.)

DZIĻUMA STIEŅA REGULĒŠANA

1. Nospiediet un turiet nospiestu dziļuma stieņa atbrīvošanas pogu (h), kas atrodas sānu rokturī.
2. Pārvietojiet dziļuma stieni (d) tā, lai attālums starp tā galu un uzgaļa galu būtu vienāds ar vajadzīgo triecienurbšanas/perforēšanas dziļumu.
3. Lai nofiksētu stieni, atlaidiet pogu. Urbjot ar dziļuma stieni, apstājieties, kad stieņa gals sasniedz materiāla virsmu.

EKSPLUATĀCIJA

Lietošanas norādījumi



BRĪDINĀJUMS! Vienmēr ievērojiet šos drošības norādījumus un spēkā esošos normatīvos aktus.



BRĪDINĀJUMS! Lai mazinātu smaga ievainojuma risku, pirms regulēšanas vai pierīču/piederumu uzstādīšanas un noņemšanas izslēdziet instrumentu un atvienojiet to no barošanas avota.

Slēdža mēlīte (1. att.)

Lai iedarbinātu mazgabarītu perforatoru, nospiediet slēdža mēlīti (a). Lai apturētu perforatoru, atlaidiet mēlīti.

PIEZĪME. Iesākot urbt bez iepriekšēja ierobījuma, urbjot metālā, plastmasā vai keramikā, vispirms to dariet ar mazāku ātrumu. Lielāks ātrums ir paredzēts urbšanai mūrī, lai darbu paveiktu pēc iespējas kvalitatīvāk.

REGULĒJAMS ĀTRUMS

Ar regulējama ātruma slēdzi (a) var regulēt ātrumu. Jo tālāk nospiesta slēdža mēlīte, jo lielāks urbšanas ātrums.

Pareizs roku novietojums (7. att.)



BRĪDINĀJUMS! Lai mazinātu smaga ievainojuma risku, **VIENMĒR** turiet rokas pareizi, kā norādīts.



BRĪDINĀJUMS! Lai mazinātu smaga ievainojuma risku, **VIENMĒR** saglabājiet ciešu tvērienu, lai būtu gatavs negaidītai reakcijai.

Pareizs roku novietojums paredz turēt vienu roku uz sānu roktura (c), bet otru — uz galvenā roktura (b).

Pārslodzes sajūgs

Ja uzgalis ir iestrēdzis vai iespiests materiālā, pārslodzes sajūgs pārtrauc vārpstas piedziņu. Tā kā šajā gadījumā rodas liels spēks, kas uz jums var iedarboties, cieši ar abām rokām turiet instrumentu un nostājieties stabili.

Urbšanas piederumi

Instrumenti paredzēti betona, ķieģeļu, un akmeņu triecienurbšanai. Tas ir arī piemērots parastai urbšanai koksnē, metālā, keramikā un plastmasā.

Triecienurbšana (1., 5. att.)



BRĪDINĀJUMS! Lai mazinātu smaga ievainojuma risku, pirms regulēšanas vai pierīču/piederumu uzstādīšanas un noņemšanas izslēdziet instrumentu un atvienojiet to no barošanas avota.



BRĪDINĀJUMS! Lai mazinātu ievainojuma risku, **VIENMĒR** cieši nostipriniet apstrādājamo materiālu. Urbjot plānā materiālā, palieciet zem tā koka gabalu, lai nesabojātu urbjamo materiālu.



BRĪDINĀJUMS! Lai mazinātu ievainojuma risku, instrumentu drīkst darbināt **TIKAI TAD**, ja tā sānu rokturis ir pareizi uzstādīts un cieši pievilkts. Ja šādi nerīkosieties, sānu rokturis darba laikā var izslīdēt, un rezultātā jūs zaudēsiet kontroli pār instrumentu. Lai maksimāli kontrolētu instrumentu, turiet to abām rokām.

Pagrieziet režīma izvēles ripu (f) pret urbja uzgaļa simbolu, lai iestatītu triecienurbšanas režīmu, vai pret āmura simbolu, lai iestatītu perforēšanas režīmu.

TRIECIENURBŠANA

1. Urbjot KOKSNĒ, jāizmanto spirālurbja, pīķveida, mehāniskā urbja uzgalis vai arī cilindriskais zāģveida uzgalis. Urbjot METĀLĀ, jāizmanto lielātruma spirālurbja tērauda uzgalis vai arī cilindriskais zāģveida uzgalis. Urbjot metālā, izmantojiet griešanas smērvielu. Izņēmums ir čuguns un misiņš, kuri jāurbj bez smērvielas. Urbjot MŪRĪ, jāizmanto ar karbīdu stiegrots vai mūra urbšanas uzgalis. Par pareizu urbšanas ātrumu liecina vienmērīga skaidu izvadīšana no urbjamā caurumā.
2. Uzgalis jāspiež precīzi taisnā virzienā pret materiālu. Mazliet piespiediet urbi, lai tā

uzgalis varētu ieurbties, taču nespiediet pārāk spēcīgi, lai dzinējs neiestrēgtu un uzgalis nesaliektos.

3. Turiet instrumentu cieši ar abām rokām, lai novaldītu un tas negrieztos ap savu asi.



BRĪDINĀJUMS! *Instruments var iestrēgt, ja tam rodas pārslodze negaidītas vērpes dēļ. Vienmēr paredziet iestrēgšanas iespējamību. Cieši abām rokām turiet instrumentu, lai kontrolētu vērpes spēku un negātu ievainojumus.*

4. **JA INSTRUMENTS IESTRĒGST**, tas parasti nozīmē, ka tam radusies pārslodze. **NEKAVĒJOTIES ATLAIDIET SLĒDŽA MĒLĪTI**, izņemiet urbja uzgali no materiāla un nosakiet iestrēgšanas cēloni. **IESTRĒGUŠU INSTRUMENTU NEDRĪKST MĒĢINĀT IEDARBINĀT, IESLĒDZOT UN IZSLĒDZOT SLĒDZI, JO TĀDĀ VEIDĀ VAR SABOJĀT INSTRUMENTU.**
5. Lai minimizētu iestrēgšanas vai materiāla caursišanas iespējamību, cauruma galā samaziniet spiedienu uz instrumentu un vieglāk virziet uzgali.
6. Velkot instrumenta uzgali ārā no izurbtā cauruma, dzinējam ir joprojām jādarbojas. Tādējādi iespējams novērst iestrēgšanu.
7. Urbjot ar regulējama ātruma urbjašānām, urbjamā cauruma vieta nav vispirms jāierobo. Sāciet cauruma urbšanu ar mazu ātrumu un, kad uzgalis jau ieurbies pietiekami dziļi, lai vairs neizslīdētu ārā, pamazām palieliniet ātrumu, spiežot spēcīgāk uz slēdža mēlītes.

URBŠANA METĀLĀ

Jālieto tāds SDS Plus®, kas paredzēts apaļa kāta spīļpatronas adapteram. Pārbaudiet, vai instrumentam aktivizēts tikai urbšanas režīms. Sāciet urbšanu ar mazu ātrumu, to pakāpeniski palielinot līdz maksimālajam, vienlaikus stingri spiežot uz instrumenta. Par pareizu urbšanas ātrumu liecina vienmērīga metāla skaidu izvadīšana no urbjamā cauruma. Urbjot metālā, izmantojiet griešanas smērvielu. Izņēmums ir čuguns un misiņš, kuri jāurbj bez smērvielas.

PIEZĪME. Lielus caurumus [7,9–12,7 mm (5/16–1/2 collas)] tēraudā var vieglāk izurbt, ja vispirms tiek izurbts priekšcaurums [4–4,8 mm (5/32–3/16 collas)].

URBŠANA KOKSNĒ

Jālieto tāds SDS Plus®, kas paredzēts apaļa kāta spīļpatronas adapteram. Pārbaudiet, vai instrumentam aktivizēts tikai urbšanas režīms. Sāciet urbšanu ar mazu ātrumu, to pakāpeniski

palielinot līdz maksimālajam, vienlaikus stingri spiežot uz instrumenta. Lai izurbtu caurumus koksnē, var izmantot tos pašus spirālurbja uzgaļus, ko izmanto metālam. Šie uzgaļi var pārkarst, tomēr to var novērst, regulāri izvelkot uzgali ārā no cauruma, lai no tā iztīrītu skaidas. Urbjot lielākus caurumus, jāizmanto spirālurbja, pīķveida, mehāniskā urbja uzgalis vai arī cilindriskais zāģveida uzgalis. Ja materiāls mēdz šķelties, tas ir jāatbalsta ar koka blūķi.

Perforēšana

1. Spiediet uz instrumenta tikai tik daudz, lai tas nelēkātu vai tā uzgalis nenovirzītos no urbuma. Spiežot pārāk spēcīgi, ātrums samazinās, instruments pārkarst un darbs ir nekvalitatīvi paveikts.
2. Urbiet precīzā taisnvirzienā, turot uzgali pareizā leņķī pret materiālu. Darba laikā nespiediet uz uzgali no sāniem, jo pretējā gadījumā uzgalis iestrēgs urbumā un ātrums mazināsies.
3. Ja, perforējot dziļus caurumus, ātrums sāk mazināties, pavelciet uzgali mazliet ārā no urbuma, instrumentam joprojām darbojoties, lai no urbuma iztīrītu skaidas.
4. Mūrim jāizmanto ar karbīdu stiegrots vai mūrim paredzēts uzgalis. Par pareizu ātrumu liecina vienmērīga skaidu izvadīšana no urbuma.

APKOPE

Šis DEWALT elektroinstrumentis ir paredzēts ilglaicīgam darbam ar mazāko iespējamo apkopi. Nepārtraukti nevainojama darbība ir atkarīga no pareizas instrumenta apkopes un regulāras tīrīšanas.



BRĪDINĀJUMS! *Lai mazinātu ievainojuma risku, pirms piederumu uzstādīšanas un noņemšanas, uzstādījumu regulēšanas vai mainīšanas vai arī remontdarbiem izslēdziet instrumentu un atvienojiet to no barošanas avota. Slēdzim jāatrodas izslēgtā pozīcijā. Instrumentam nejausi sākot darboties, var gūt ievainojumus.*



Eļļošana

Šis elektroinstrumentis nav papildus jāieeļļo.



Tīrīšana



BRĪDINĀJUMS! Ar sausu gaisu no galvenā korpusa izpūtiet netīrumus un putekļus ikreiz, kad pamanāt tos uzkrājamies gaisa atverēs, kā arī visapkārt tām. Veicot šo darbu, valkājiet atzītus acu aizsargus un putekļu masku.



BRĪDINĀJUMS! Instrumenta detaļu tīrīšanai, kas nav no metāla, nedrīkst izmantot šķīdinātājus vai citas asas ķīmiskas vielas. Šīs ķīmiskās vielas var sabojāt šo detaļu materiālu. Lietojiet tikai ziepjūdenī samitrinātu lupatiņu. Nekādā gadījumā nepieļaujiet, lai instrumentā iekļūst šķidrums; instrumentu nedrīkst iegremdēt šķīdumā.

Piederumi



BRĪDINĀJUMS! Tā kā citi piederumi, kurus DEWALT nav ieteicis un nepiedāvā, nav pārbaudīti lietošanai ar šo instrumentu, var rasties bīstami apstākļi, ja tos lietosiet. Lai mazinātu ievainojuma risku, šim instrumentam lietojiet tikai DEWALT ieteiktos piederumus.

Lai iegūtu sīkāku informāciju par attiecīgajiem piederumiem, sazinieties ar tuvāko pārstāvi.

Vides aizsardzība



Dalīta atkritumu savākšana. Šo izstrādājumu nedrīkst izmest kopā ar parastiem sadzīves atkritumiem.

Ja konstatējat, ka šis DEWALT instruments ir jānomaina pret jaunu vai tas jums vairāk nav vajadzīgs, neizmetiet to kopā ar sadzīves atkritumiem. Nododiet šo izstrādājumu dalītai savākšanai un šķīrošanai.



Lietotu izstrādājumu un iepakojuma dalīta savākšana ļauj materiālus pārstrādāt un izmantot atkārtoti. Izmantojot pārstrādātus materiālus, tiek novērsta dabas piesārņošana un samazināts pieprasījums pēc izejmateriāliem.

Vietējos noteikumos var būt noteikts, ka, iegādājoties jaunu izstrādājumu, komunālo

atkritumu savākšanas punktiem vai izplatītājam ir dalīti jāsavāc sadzīves elektriskie izstrādājumi.

DEWALT nodrošina DEWALT izstrādājumu savākšanu un otrreizēju pārstrādi, ja tiem ir beidzies ekspluatācijas laiks. Lai izmantotu šī pakalpojuma priekšrocības, lūdzu, nogādājat savu izstrādājumu kādā no remonta darbnīcām, kas to savāks jūsu vietā.

Jūs varat noskaidrot tuvāko pilnvaroto remonta darbnīcu, sazinoties ar vietējo DEWALT biroju, kura adrese norādīta šajā rokasgrāmatā. DEWALT remonta darbnīcu saraksts, pilnīga informācija par mūsu pēcpārdošanas pakalpojumiem un kontaktinformācija ir pieejama tīmekļa vietnē www.2helpU.com.

ОЧЕНЬ КОМПАКТНЫЙ ПЕРФОРАТОР D25052

Поздравляем Вас!

Вы выбрали электрический инструмент фирмы DEWALT. Тщательная разработка изделий, многолетний опыт фирмы по производству инструментов, различные усовершенствования сделали электроинструменты DEWALT одними из самых надёжных помощников для профессионалов.

Технические характеристики

		D25052
Напряжение питания	В	230
Тип		1
Потребляемая мощность	Вт	650
Число оборотов без нагрузки	об/мин.	0 - 2 300
Энергия удара за один ход (в соответствии с Процедурой ЕРТА от 05/2009)	Дж	1,9
Энергия удара при сверлении	уд/мин.	0 - 6 200
Максимальный диаметр сверления в стали/дереве/бетоне	мм	13/30/20
Макс. диаметр сверления полый коронкой в мягком кирпиче	мм	50
Патрон		SDS Plus
Диаметр муфты патрона	мм	43
Вес	кг	2,6
L_{pA} (звуковое давление)	дБ(А)	87
K_{pA} (погрешность измерения звукового давления)	дБ(А)	3
L_{wA} (акустическая мощность)	дБ(А)	98
K_{wA} (погрешность измерения акустической мощности)	дБ(А)	3
Сумма величин вибрации (сумма векторов по трем осям), измеренных в соответствии со стандартом EN 60745.		
Значения вибрационного воздействия, a_n		
Сверление в металле		
$a_{h,D} =$	м/с ²	3,9
Погрешность К =	м/с ²	1,5
Сверление в бетоне		
$a_{h,HD} =$	м/с ²	7,9
Погрешность К =	м/с ²	1,5

Уровень вибрации, указанный в данном информационном листке, был рассчитан по стандартному методу тестирования в соответствии со стандартом EN60745 и может использоваться для сравнения инструментов разных марок. Он может также использоваться для предварительной оценки воздействия вибрации.



ВНИМАНИЕ: Заявленная величина вибрации относится только к основным видам применения

инструмента. Однако если инструмент применяется не по основному назначению, с другими принадлежностями или содержится в ненадлежащем порядке, уровень вибрации будет отличаться от указанной величины. Это может значительно увеличить воздействие вибрации в течение всего периода работы инструментом.

При оценке уровня воздействия вибрации необходимо также учитывать время, когда инструмент находился в выключенном состоянии или когда он включен, но не выполняет какую-либо операцию. Это может значительно уменьшить уровень воздействия в течение всего периода работы инструментом.

Определите дополнительные меры предосторожности для защиты оператора от воздействия вибрации, такие как: тщательный уход за инструментом и принадлежностями, содержание рук в тепле, организация рабочего места.

Минимальные электрические предохранители:

Инструменты 230 В 10 ампер, электросеть

Определения: Предупреждения безопасности

Следующие определения указывают на степень важности каждого сигнального слова. Прочтите руководство по эксплуатации и обратите внимание на данные символы.



ОПАСНО: Означает чрезвычайно опасную ситуацию, которая приводит к смертельному исходу или получению тяжёлой травмы.



ВНИМАНИЕ: Означает потенциально опасную ситуацию, которая может привести к смертельному исходу или получению тяжёлой травмы.



ПРЕДУПРЕЖДЕНИЕ: Означает потенциально опасную ситуацию, которая может привести к получению травмы легкой или средней тяжести.

ПРЕДОСТЕРЕЖЕНИЕ: Означает ситуацию, не связанную с получением телесной травмы, которая, однако, может привести к повреждению оборудования.



Риск поражения электрическим током!



Огнеопасность!

Декларация соответствия ЕС

ДИРЕКТИВА ПО МЕХАНИЧЕСКОМУ ОБОРУДОВАНИЮ



D25052

DEWALT заявляет, что продукты, обозначенные в разделе «Технические характеристики», разработаны в полном соответствии со стандартами: 2006/42/ЕС, EN 60745-1, EN 60745-2-6.

Данные продукты также соответствуют Директивам 2004/108/ЕС и 2011/65/EU. За дополнительной информацией обращайтесь по указанному ниже адресу или по адресу, указанному на последней странице руководства.

Нижеподписавшееся лицо полностью отвечает за соответствие технических данных и делает это заявление от имени фирмы DEWALT.

Хорст Гроссманн (Horst Grossmann)
Вице-президент по инженерным разработкам
DEWALT, Richard-Klinger-Straße 11,
D-65510, Idstein, Germany
15.11.2013



ВНИМАНИЕ: Внимательно прочтите руководство по эксплуатации для снижения риска получения травмы.

Общие правила безопасности при работе с электроинструментами



ВНИМАНИЕ! Внимательно прочтите все инструкции по безопасности и руководство по эксплуатации. Несоблюдение всех перечисленных ниже правил безопасности и инструкций может привести к поражению электрическим током, возникновению пожара и/или получению тяжёлой травмы.

СОХРАНИТЕ ВСЕ ПРАВИЛА БЕЗОПАСНОСТИ И ИНСТРУКЦИИ ДЛЯ ПОСЛЕДУЮЩЕГО ИСПОЛЬЗОВАНИЯ

Термин «Электроинструмент» во всех приведенных ниже указаниях относится к Вашему сетевому (с кабелем) или аккумуляторному (беспроводному) электроинструменту.

1) БЕЗОПАСНОСТЬ РАБОЧЕГО МЕСТА

- a) **Содержите рабочее место в чистоте и обеспечьте хорошее освещение.** Плохое освещение или беспорядок на рабочем месте может привести к несчастному случаю.
- b) **Не используйте электроинструменты, если есть опасность возгорания или взрыва, например, вблизи легко воспламеняющихся жидкостей, газов или пыли.** В процессе работы электроинструмент создает искровые разряды, которые могут воспалить пыль или горючие пары.
- c) **Во время работы с электроинструментом не подпускайте близко детей или посторонних лиц.** Отвлечение внимания может вызвать у Вас потерю контроля над рабочим процессом.

2) ЭЛЕКТРОБЕЗОПАСНОСТЬ

- a) **Вилка кабеля электроинструмента должна соответствовать штепсельной розетке. Ни в коем случае не видоизменяйте вилку электрического кабеля. Не используйте соединительные штепсели-переходники, если в силовом кабеле электроинструмента есть провод заземления.** Использование оригинальной вилки кабеля и соответствующей ей штепсельной розетки уменьшает риск поражения электрическим током.
- b) **Во время работы с электроинструментом избегайте физического контакта с заземленными объектами, такими как трубопроводы, радиаторы отопления, электроплиты и холодильники.** Риск поражения электрическим током увеличивается, если Ваше тело заземлено.
- c) **Не используйте электроинструмент под дождем**

или во влажной среде. Попадание воды в электроинструмент увеличивает риск поражения электрическим током.

- d) **Бережно обращайтесь с электрическим кабелем. Ни в коем случае не используйте кабель для переноски электроинструмента или для вытягивания его вилки из штепсельной розетки. Не подвергайте электрической кабель воздействию высоких температур и смазочных веществ; держите его в стороне от острых кромок и движущихся частей инструмента.** Повреждённый или запутанный кабель увеличивает риск поражения электрическим током.
 - e) **При работе с электроинструментом на открытом воздухе используйте удлинительный кабель, предназначенный для наружных работ.** Использование кабеля, пригодного для работы на открытом воздухе, снижает риск поражения электрическим током.
 - f) **При необходимости работы с электроинструментом во влажной среде используйте источник питания, оборудованный устройством защитного отключения (УЗО).** Использование УЗО снижает риск поражения электрическим током.
- ### **3) ЛИЧНАЯ БЕЗОПАСНОСТЬ**
- a) **При работе с электроинструментами будьте внимательны, следите за тем, что Вы делаете, и руководствуйтесь здравым смыслом. Не используйте электроинструмент, если Вы устали, а также находясь под действием алкоголя или понижающих реакцию лекарственных препаратов и других средств.** Малейшая неосторожность при работе с электроинструментами может привести к серьезной травме.
 - b) **При работе используйте средства индивидуальной защиты. Всегда надевайте защитные очки.** Своевременное использование защитного снаряжения, а именно: пылезащитной маски, ботинок на нескользящей подошве, защитного

- шлема или противошумовых наушников, значительно снизит риск получения травмы.
- c) **Не допускайте преднамеренного запуска. Перед тем, как подключить электроинструмент к сети и/или аккумулятору, поднять или перенести его, убедитесь, что выключатель находится в положении «выключено».** Не переносите электроинструмент с нажатой кнопкой выключателя и не подключайте к сетевой розетке электроинструмент, выключатель которого установлен в положение «включено», это может привести к несчастному случаю.
- d) **Перед включением электроинструмента снимите с него все регулировочные или гаечные ключи. Регулировочный или гаечный ключ, оставленный закрепленным на вращающейся части электроинструмента, может стать причиной тяжелой травмы.**
- e) **Работайте в устойчивой позе. Всегда сохраняйте равновесие и устойчивую позу.** Это позволит Вам не потерять контроль при работе с электроинструментом в непредвиденной ситуации.
- f) **Одевайтесь соответствующим образом. Во время работы не надевайте свободную одежду или украшения. Следите за тем, чтобы Ваши волосы, одежда или перчатки находились в постоянном отдалении от движущихся частей инструмента.** Свободная одежда, украшения или длинные волосы могут попасть в движущиеся части инструмента.
- g) **Если электроинструмент снабжен устройством сбора и удаления пыли, убедитесь, что данное устройство подключено и используется надлежащим образом.** Использование устройства пылеудаления значительно снижает риск возникновения несчастного случая, связанного с загрязненностью рабочего пространства.
- 4) ИСПОЛЬЗОВАНИЕ ЭЛЕКТРОИНСТРУМЕНТОВ И ТЕХНИЧЕСКИЙ УХОД**
- a) **Не перегружайте электроинструмент. Используйте Ваш инструмент по назначению.**
- Электроинструмент работает надёжно и безопасно только при соблюдении параметров, указанных в его технических характеристиках.
- b) **Не используйте электроинструмент, если его выключатель не устанавливается в положение включения или выключения.** Электроинструмент с неисправным выключателем представляет опасность и подлежит ремонту.
- c) **Отключайте электроинструмент от сетевой розетки и/или извлекайте аккумулятор перед регулированием, заменой принадлежностей или при хранении электроинструмента.** Такие меры предосторожности снижают риск случайного включения электроинструмента.
- d) **Храните неиспользуемые электроинструменты в недоступном для детей месте и не позволяйте лицам, не знакомым с электроинструментом или данными инструкциями, работать с электроинструментом.** Электроинструменты представляют опасность в руках неопытных пользователей.
- e) **Регулярно проверяйте исправность электроинструмента. Проверяйте точность совмещения и легкость перемещения подвижных частей, целостность деталей и любых других элементов электроинструмента, воздействующих на его работу. Не используйте неисправный электроинструмент, пока он не будет полностью отремонтирован.** Большинство несчастных случаев являются следствием недостаточного технического ухода за электроинструментом.
- f) **Следите за остротой заточки и чистотой режущих принадлежностей. Принадлежности с острыми кромками позволяют избежать заклинивания и делают работу менее утомительной.**
- g) **Используйте электроинструмент, аксессуары и насадки в соответствии с данным Руководством и с учетом рабочих условий и характера будущей работы. Использование**

электроинструмента не по назначению может создать опасную ситуацию.

5) ТЕХНИЧЕСКОЕ ОБСЛУЖИВАНИЕ

- а) **Ремонт Вашего электроинструмента должен производиться только квалифицированными специалистами с использованием идентичных запасных частей.** Это обеспечит безопасность Вашего электроинструмента в дальнейшей эксплуатации.

Дополнительные правила безопасности при работе очень компактными перфораторами

- **Надевайте защитные наушники.** Воздействие шума может привести к потере слуха.
- **При работе пользуйтесь дополнительной рукояткой (рукоятками), прилагающейся к инструменту.** Потеря контроля над инструментом может привести к тяжелой травме.
- **Держите инструмент за изолированные ручки при выполнении операций, во время которых режущий инструмент может соприкоснуться со скрытой проводкой или собственным кабелем.** Контакт режущей принадлежности с находящимся под напряжением проводом делает не покрытые изоляцией металлические части электроинструмента «живыми», что создает опасность поражения оператора электрическим током.
- **Используйте струбицы или другие приспособления для фиксации обрабатываемой детали, устанавливая их только на неподвижной поверхности.** Если держать обрабатываемую деталь руками или с упором в собственное тело, то можно потерять контроль над инструментом или обрабатываемой деталью.
- **Надевайте защитные очки или другие средства защиты глаз.** При сверлении с ударом частицы материала разлетаются во все стороны. Разлетающиеся частицы

могут повредить глаза. При выполнении операций с выработыванием пыли надевайте защитную маску или респиратор. При выполнении большинства операций рекомендуется ношение противошумовых наушников.

- **При работе всегда крепко держите инструмент. Работать инструментом разрешается, только держа его обеими руками.** Рекомендуется при каждой операции использовать боковую рукоятку. Управление инструментом одной рукой может привести к потере контроля. Также при долблении могут представлять опасность детали из материалов повышенной твердости, такие как арматурные стержни. Надежно затягивайте боковую рукоятку перед началом работы.
- **Не допускаются непрерывная работа данным электроинструментом в течение длительного периода времени.** Вибрация, производимая во время ударного сверления, может причинить вред Вашим рукам или ногам. Используйте перчатки для лучшей антивибрационной защиты и ограничьте воздействие вибрации, устраивая частые перерывы в работе.
- **Не пытайтесь самостоятельно ремонтировать насадки.** Ремонт долота должен осуществляться авторизованным специалистом. Неправильно восстановленные долота могут стать причиной получения травмы.
- **Надевайте перчатки при работе и электроинструментом или при смене насадок.** Открытые металлические поверхности электроинструмента и насадки в процессе работы сильно нагреваются. Частицы обрабатываемого материала могут стать причиной травмы незащищенных рук.
- **Никогда не кладите инструмент до полной остановки насадки.** Вращающееся долото может стать причиной получения травмы.
- **Никогда не ударяйте молотком по заклиненным насадкам, пытаясь, таким образом, их освободить.** Частицы обрабатываемого материала или металлическая стружка могут отскочить и стать причиной получения травмы.

- *Слегка износившиеся долота можно обновить при помощи шлифовки.*
- *Держите электрический кабель подальше от вращающихся насадок. Не оборачивайте кабель вокруг какой-либо части Вашего тела. Электрический кабель, намотанный на быстро вращающееся долото, может стать причиной получения травмы и потери контроля над инструментом.*

Остаточные риски

Следующие риски являются характерными при использовании перфораторов:

- *Травмы в результате касания горячих или вращающихся частей инструмента.*

Несмотря на соблюдение соответствующих инструкций по технике безопасности и использование предохранительных устройств, некоторые остаточные риски невозможно полностью исключить. К ним относятся:

- Ухудшение слуха.
- Риск получения травмы от разлетающихся частиц.
- Риск получения ожогов от принадлежностей, которые в процессе работы сильно нагреваются.
- Риск получения травмы, связанный с продолжительным использованием инструмента.

Маркировка инструмента

На инструменте имеются следующие знаки:



Перед использованием внимательно прочтите данное руководство по эксплуатации.



Используйте средства защиты органов слуха.



Надевайте защитные очки.

МЕСТО ПОЛОЖЕНИЯ КОДА ДАТЫ

Код даты, который также включает в себя год изготовления, отштампован на поверхности корпуса инструмента.

Пример:

2013 XX XX
Год изготовления

Комплект поставки

В упаковку входят:

- 1 Очень компактный перфоратор
- 1 Боковая рукоятка
- 1 Упор-ограничитель глубины сверления
- 1 Чемодан (только К-модели)
- 1 Руководство по эксплуатации
- 1 Чертёж инструмента в разобранном виде

- *Проверьте инструмент, детали и дополнительные приспособления на наличие повреждений, которые могли произойти во время транспортировки.*
- *Перед началом работы необходимо внимательно прочитать настоящее руководство и принять к сведению содержащуюся в нем информацию.*

Описание (Рис. 1)



ВНИМАНИЕ: Ни в коем случае не модифицируйте электроинструмент или какую-либо его деталь. Это может привести к получению травмы или повреждению инструмента.

- Курковый пусковой выключатель с регулировкой скорости
- Основная рукоятка
- Боковая рукоятка
- Упор-ограничитель глубины сверления
- Патрон SDS Plus®
- Муфта переключения режимов работы
- Переключатель направления вращения
- Кнопка фиксатора упора-ограничителя

НАЗНАЧЕНИЕ

Данные очень компактные перфораторы предназначены для профессиональных работ по сверлению с ударом и без удара.

НЕ ИСПОЛЬЗУЙТЕ инструмент во влажных условиях или при наличии в окружающем пространстве легко воспламеняющихся жидкостей или газов.

Данные очень компактные перфораторы являются профессиональными электроинструментами.

НЕ РАЗРЕШАЙТЕ детям прикасаться к инструменту. Неопытные пользователи должны использовать данный инструмент под руководством опытного инструктора.

- Данное изделие не может использоваться людьми (включая детей) со сниженными физическими, сенсорными и умственными способностями или при отсутствии необходимого опыта или навыка, за исключением, если они выполняют работу под присмотром лица, отвечающего за их безопасность. Не оставляйте детей с инструментом без присмотра.

Электробезопасность

Электрический двигатель рассчитан на работу только при одном напряжении электросети. Следите за напряжением электрической сети, оно должно соответствовать величине, обозначенной на информационной табличке электроинструмента.



Ваш инструмент DEWALT имеет двойную изоляцию в соответствии со стандартом EN 60745, что исключает потребность в заземляющем проводе.



ВНИМАНИЕ: Электроинструменты с напряжением 115 В должны управляться через предохранительный изолированный трансформатор с заземленным экраном между первичной и вторичной обмоткой.

Поврежденный кабель должен заменяться специально подготовленным кабелем, который можно приобрести в сервисной организации DEWALT.

Использование удлинительного кабеля

При необходимости использования удлинительного кабеля, используйте только утвержденные 3-х жильные кабели промышленного изготовления, рассчитанные на мощность не меньшую, чем потребляемая мощность данного инструмента (см. раздел «Технические характеристики»). Минимальный размер проводника должен составлять 1,5 мм²; максимальная длина кабеля не должна превышать 30 м.

При использовании кабельного барабана, всегда полностью разматывайте кабель.

СБОРКА И РЕГУЛИРОВКА



ВНИМАНИЕ: Во избежание травмы, выключите инструмент и отсоедините его

от источника электропитания, прежде чем устанавливать и демонтировать принадлежность, выполнять или изменять настройки, а также перед проведением ремонта. Убедитесь, что курковый переключатель находится в положении ВЫКЛ. Непреднамеренный запуск инструмента может привести к получению травмы.

Боковая рукоятка (Рис. 1, 2)



ВНИМАНИЕ: Для уменьшения риска получения травмы, **ВСЕГДА** управляйте инструментом с правильно установленной и надежно затянутой боковой рукояткой. В противном случае во время работы рукоятка будет двигаться, что повлечет за собой потерю контроля над операцией. Для увеличения контроля, удерживайте инструмент обеими руками.

Данный очень компактный перфоратор поставляется с уже установленной боковой рукояткой. Боковая рукоятка (с) может быть установлена так, чтобы создать удобство для пользователей как с правой, так и с левой рабочей рукой.

ДЛЯ ПЕРЕУСТАНОВКИ БОКОВОЙ РУКОЯТКИ

1. Ослабьте боковую рукоятку (с), повернув ее в направлении против часовой стрелки.
2. Поверните боковую рукоятку в желаемое положение.
3. Затяните боковую рукоятку, поворачивая ее в направлении по часовой стрелке.

ДЛЯ СМЕНЫ ПОЛОЖЕНИЯ БОКОВОЙ РУКОЯТКИ

Для пользователей с правой рабочей рукой: передвиньте зажим боковой рукоятки вверх патрона, располагая рукоятку слева.

Для пользователей с левой рабочей рукой: передвиньте зажим боковой рукоятки вверх патрона, располагая рукоятку справа.

ПОДСВЕТКА В БОКОВОЙ РУКОЯТКЕ (ТОЛЬКО D25052КТ) (РИС. 3)

Ваша боковая рукоятка оборудована подсветкой. Подсветка работает на батарейках и управляется кнопкой выключения (i).

Чтобы заменить батарейки питания (CR2032 x 2) подсветки:

1. Удалите винт (j) крышки отсека для батареек, как показано на Рис. 3.
2. Вставьте новые батарейки положительными контактами наружу.
3. Закройте крышку отсека для батареек и завинтите винт.

Переключатель направления вращения (Рис. 4)

Переключатель направления вращения (q) используется для установки вращения назад (реверса) при вывинчивании саморезов или извлечении заклинившего сверла (только в режиме сверления).



ПРЕДУПРЕЖДЕНИЕ: При установке реверса для извлечения заклинившего сверла будьте готовы к резкому реактивному крутящему моменту.

Для установки реверса выключите инструмент и передвиньте переключатель направления вращения (q), установив его напротив желтой стрелки, указывающей назад.

Для установки вращения вперед выключите инструмент и передвиньте переключатель направления вращения (q), установив его напротив желтой стрелки, указывающей вперед.

Муфта переключения режимов работы (Рис. 1, 5)

ПРЕДОСТЕРЕЖЕНИЕ: При активации кнопки переключателя режимов работы дождитесь полной остановки электроинструмента, в противном случае это может привести к повреждению инструмента.

Для переключения инструмента из режима сверления в режим ударного сверления (или наоборот), поверните муфту (f), установив её напротив соответствующего символа.

Поверните муфту (f) и установите ее на символ сверла для режима обычного сверления или на символ молотка для режима ударного сверления.

ПРИМЕЧАНИЕ: Стрелка на муфте переключения режимов работы **ДОЛЖНА** всегда указывать на один из обозначенных символов. В промежутках между символами нет рабочих положений.



РЕЖИМ СВЕРЛЕНИЯ

Режим сверления используется для сверления в дереве, металле и пластике.



РЕЖИМ СВЕРЛЕНИЯ С УДАРОМ

Используйте данный режим для сверления в кирпичной кладке.

Упор-ограничитель глубины сверления (Рис. 6)

НАСТРОЙКА ГЛУБИНЫ СВЕРЛЕНИЯ

1. Нажмите и удерживайте кнопку фиксатора упора-ограничителя (h), расположенную на боковой рукоятке.
2. Передвиньте упор-ограничитель (d); расстояние между концом ограничителя и концом насадки равняется желаемой глубине сверления.
3. Отпустите кнопку фиксатора. При сверлении с использованием упора-ограничителя останавливайтесь, как только конец упора-ограничителя коснется обрабатываемого материала.

ЭКСПЛУАТАЦИЯ

Инструкции по использованию



ВНИМАНИЕ: Всегда следуйте указаниям действующих норм и правил безопасности.



ВНИМАНИЕ: Для снижения риска получения серьёзной травмы, перед регулировкой или снятием/установкой дополнительных принадлежностей или насадок выключайте инструмент и отсоединяйте его от электросети.

Курковый пусковой выключатель (Рис. 1)

Чтобы включить инструмент, нажмите на курковый пусковой выключатель (а). Чтобы выключить инструмент, отпустите пусковой выключатель.

ПРИМЕЧАНИЕ: Используйте низкую скорость для высверливания отверстий без предварительного накернивания, а также при сверлении металлов, пластиков или керамики. Высокие скорости лучше всего подойдут для сверления в кирпичной кладке, гарантируя максимальную производительность.

РЕГУЛИРОВКА СКОРОСТИ

Курковый пусковой выключатель с регулировкой скорости (а) позволяет контролировать скорость во время работы. Чем сильнее нажим на курковый выключатель, тем выше скорость инструмента.

Правильное положение рук во время работы (Рис. 7)



ВНИМАНИЕ: Для уменьшения риска получения тяжёлой травмы, **ВСЕГДА** правильно удерживайте инструмент, как показано на рисунке.



ВНИМАНИЕ: Для уменьшения риска получения тяжёлой травмы, **ВСЕГДА** надёжно удерживайте инструмент, предупреждая внезапные сбои в работе.

Правильное положение рук во время работы: одной рукой возьмитесь за боковую рукоятку (с), другой рукой удерживайте основную рукоятку (b).

Предохранительная муфта

При заклинивании сверла устройство, приводящее в движение сверлильный шпиндель, отключится при помощи предохранительной муфты. Во избежание сильной отдачи, всегда крепко держите инструмент обеими руками и работайте в устойчивой позе.

Насадки для сверления

Данный инструмент предназначен для сверления с ударом в бетоне, кирпиче и камне. Он также подходит для сверления без удара в дереве, металле, керамике и пластике.

Сверление (Рис. 1, 5)



ВНИМАНИЕ: Для снижения риска получения серьёзной травмы, перед регулировкой или снятием/установкой дополнительных принадлежностей или насадок выключайте инструмент и отсоединяйте его от электросети.



ВНИМАНИЕ: Для снижения риска получения травмы **ВСЕГДА** надёжно закрепляйте заготовку. При сверлении тонких материалов, для предотвращения их повреждения подкладывайте деревянный брусок.



ВНИМАНИЕ: Для уменьшения риска получения травмы, **ВСЕГДА** управляйте инструментом с правильно установленной и надёжно затянутой боковой рукояткой. В противном случае во время работы рукоятка будет двигаться, что повлечет за собой потерю контроля над операцией. Для увеличения контроля, удерживайте инструмент обеими руками.

Поверните муфту переключения режимов работы (f) и установите ее на символ сверла для режима обычного сверления или на символ молотка для режима ударного сверления.

СВЕРЛЕНИЕ БЕЗ УДАРА

1. Для сверления в ДЕРЕВЕ используйте спиральные сверла, перьевые сверла, шнековые сверла или цифенборы. Для сверления в МЕТАЛЛЕ используйте высокоскоростные спиральные сверла из стали или цифенборы. При сверлении металлов используйте смазочно-охлаждающую жидкость. Исключение составляют чугун и медь, которые нужно сверлить без смазки. При сверлении КИРПИЧНОЙ КЛАДКИ используйте только сверла с твердосплавными напайками или сверла по кирпичу. Плавный и равномерный выход отходов из отверстия указывает на надлежащую скорость сверления.
2. Всегда прикладывайте давление по прямой линии со сверлом. Давление должно быть достаточным для равномерного врезания сверла, но не слишком большим, чтобы

не вызвать останов двигателя или отклонение сверла.

3. Крепко держите инструмент обеими руками, чтобы контролировать вращательное действие сверла.



ВНИМАНИЕ: В случае перегрузки в результате внезапного закручивания сверла перфоратор может остановиться. Всегда определяйте причину останова. Крепко держите инструмент обеими руками, чтобы контролировать вращательное действие сверла.

4. **ОСТАНОВ ПЕРФОРАТОРА** обычно происходит в результате перегрузки инструмента. **СРАЗУ ЖЕ ОТПУСТИТЕ ВЫКЛЮЧАТЕЛЬ**, извлеките сверло из заготовки и определите причину останова. **НЕ ПЫТАЙТЕСЬ ЗАПУСТИТЬ ВНЕЗАПНО ОСТАНОВИВШИЙСЯ ДВИГАТЕЛЬ, НАЖИМАЯ НА КУРКОВЫЙ ВЫКЛЮЧАТЕЛЬ – ИНСТРУМЕНТ МОЖЕТ ВЫЙТИ ИЗ СТРОЯ.**

5. Для сведения к минимуму риска внезапного останова инструмента или просверливания материала насквозь, уменьшите давление на дрель и осторожно высверливайте последнюю часть отверстия.
6. Не выключайте двигатель при извлечении сверла из высверленного отверстия. Это позволит избежать заклинивания сверла.
7. При использовании регулировки скорости нет необходимости предварительно прокернить высверливаемое отверстие. Начиная сверление, используйте низкую скорость и путем нажатия на курковый выключатель постепенно увеличивайте скорость, пока отверстие не будет достаточно глубоким, чтобы сверло из него не выскочило.

СВЕРЛЕНИЕ В МЕТАЛЛЕ

Вам потребуется переходник патрона для насадок SDS Plus® с круглым хвостовиком. Убедитесь, что установлен режим обычного сверления. Начните сверление на низкой скорости, постепенно увеличивая скорость и одновременно с этим оказывая плотное давление на перфоратор. Плавный и равномерный выход металлической стружки из отверстия указывает на надлежащую скорость сверления. При сверлении металлов используйте смазочно-охлаждающую

жидкость. Исключение составляют чугун и медь, которые нужно сверлить без смазки.

ПРИМЕЧАНИЕ: Большие отверстия в стали (диаметром 7,9 мм - 12,7 мм) легче выполнить, если предварительно просверлить pilotное отверстие (диаметром 4 мм – 4,8 мм).

СВЕРЛЕНИЕ В ДЕРЕВЕ

Вам потребуется переходник патрона для насадок SDS Plus® с круглым хвостовиком. Убедитесь, что установлен режим обычного сверления. Начните сверление на низкой скорости, постепенно увеличивая скорость и одновременно с этим оказывая плотное давление на перфоратор. Делать отверстия в дереве можно с использованием сверл для металла. Эти сверла могут перегреваться, поэтому нужно как можно чаще очищать канавки сверла от опилок. Для сверления крупных отверстий используйте перьевые сверла, шнековые сверла или цифенборы. Под заготовки, способные расколоться при сверлении, подкладывайте деревянный брусок.

Сверление с ударом

1. Во время сверления прикладывайте к перфоратору ровно столько усилия, чтобы не дать инструменту или сверлу сильно отскочить. Чрезмерное усилие приводит к снижению скорости сверления, перегреву и снижению частоты ударов.
2. Сверлите по прямой линии, держа сверло под прямым углом к заготовке. В процессе сверления не прикладывайте к сверлу боковое давление, так как это приведет к забиванию канавок сверла и снижению скорости сверления.
3. Если в процессе высверливания глубоких отверстий скорость ударного сверления начинает падать, вытащите часть сверла из отверстия при работающем инструменте, чтобы очистить отверстие от отходов.
4. При сверлении кирпичной кладки используйте сверла с твердосплавными напайками или сверла по кирпичу. Плавный и равномерный выход отходов из отверстия указывает на надлежащую скорость сверления.

ТЕХНИЧЕСКОЕ ОБСЛУЖИВАНИЕ

Ваш электроинструмент DEWALT рассчитан на работу в течение продолжительного

времени при минимальном техническом обслуживании. Срок службы и надёжность инструмента увеличиваются при правильном уходе и регулярной чистке.



ВНИМАНИЕ: Во избежание получения травмы, выключите инструмент и отсоедините его от источника электропитания, прежде чем устанавливать и демонтировать принадлежностей, выполнять или изменять настройки, а также перед проведением ремонта. Убедитесь, что курковый переключатель находится в положении ВЫКЛ. Непреднамеренный запуск инструмента может привести к получению травмы.



Смазка

Ваш электроинструмент не требует дополнительной смазки.



Чистка



ВНИМАНИЕ: Выдувайте грязь и пыль из корпуса сухим сжатым воздухом по мере видимого скопления грязи внутри и вокруг вентиляционных отверстий. Выполняйте очистку, надев средство защиты глаз и респиратор утверждённого типа.



ВНИМАНИЕ: Никогда не используйте растворители или другие агрессивные химические средства для очистки неметаллических деталей инструмента. Эти химикаты могут ухудшить свойства материалов, применённых в данных деталях. Используйте ткань, смоченную в воде с мягким мылом. Не допускайте попадания какой-либо жидкости внутрь инструмента; ни в коем случае не погружайте какую-либо часть инструмента в жидкость.

Дополнительные принадлежности



ВНИМАНИЕ: Поскольку принадлежности, отличные от тех, которые предлагает DEWALT, не проходили тесты на данном изделии, то использование этих принадлежностей может привести к опасной ситуации. Во избежание риска получения травмы, с данным продуктом должны использоваться только рекомендованные DEWALT дополнительные принадлежности.

По вопросу приобретения дополнительных принадлежностей обращайтесь к Вашему дилеру.

Защита окружающей среды



Раздельный сбор. Данное изделие нельзя утилизировать вместе с обычными бытовыми отходами.

Если однажды Вы захотите заменить Ваше изделие DEWALT или Вы больше в нем не нуждаетесь, не выбрасывайте его вместе с бытовыми отходами. Отнесите изделие в специальный приёмный пункт.



Раздельный сбор изделий с истекшим сроком службы и их упаковок позволяет пускать их в переработку и повторно использовать. Использование переработанных материалов помогает защищать окружающую среду от загрязнения и снижает расход сырьевых материалов.

Местное законодательство может обеспечить сбор старых электрических продуктов отдельно от бытового мусора на муниципальных свалках отходов, или Вы можете сдавать их в торговом предприятии при покупке нового изделия.

Фирма DEWALT обеспечивает прием и переработку отслуживших свой срок изделий DEWALT. Чтобы воспользоваться этой услугой, Вы можете сдать Ваше изделие в любой авторизованный сервисный центр, который собирает их по нашему поручению.

Вы можете узнать место нахождения Вашего ближайшего авторизованного сервисного центра, обратившись в Ваш местный офис DEWALT по адресу, указанному в данном руководстве по эксплуатации. Кроме того, список авторизованных сервисных центров DEWALT и полную информацию о нашем послепродажном обслуживании и контактах Вы можете найти в интернете по адресу: **www.2helpU.com**.

EST	Tallmac Tehnika OÜ Liimi 4/2 10621 Tallinn	(+372) 6563683 remont@tallmac.ee www.tallmac.ee
	Tallmac Tehnika OÜ Riia 130 B/1 TARTU 50411	(+372) 6668510 tartu@tallmac.ee www.tallmac.ee
	Stokker AS Peterburi tee 44 11415 Tallinn	(+372) 6201111 stokker@stokker.com www.stokker.com
LV	LIC GOTUS SIA Ulbrokas Str. 1021 Riga	(+371) 67556949 info@licgotus.lv www.licgotus.lv
	Stokker SIA Krasta iela 42 LV1003 Riga	(+371) 27354354 krasta.riga@stokker.com www.stokker.com
	Visico Fastening Systems SIA Mazā Rāmavas iela 2 1076 Valdlauci, Riga	(+371) 67 452 453 (+371) 67 452 454 info@visico.eu www.visico.eu
LT	ELREMTA MASTERMANN UAB NAGLIO STR 4C 52367 Kaunas	(+370) 69840004 servisas@elmast.lt www.elremta.lt
	Stokker UAB Islandijos pl.5 LT-49179 Kaunas	(+370) 650 05730 kaunas@stokker.com www.stokker.com

Rohkem infot lähima hoolduspartneri kohta leiate siit:
www.2helpu.com

Informāciju par tuvāko servisa pārstāvi skatiet tīmekļa vietnē:
www.2helpu.com

Informāciju apie artimiausias remonto dirbtuves rasite tinklalapyje:
www.2helpu.com

LIETUVIŲ

DEWALT®

Garantija

DeWALT užtikrina, kad gaminio, kuris pristatomas vartotojui, medžiagos ir (arba) jo surinkimas yra kokybiškas. Garantija yra priedas prie privačių vartotojų teisių ir įpareigoja. Garantija galioja visose Europos Bendrijos valstybėse narėse ir Europos laisvosios prekybos zonoje.

Jei DeWALT gaminyje sulūžta dėl nekokybiškų medžiagų ir (arba) surinkimo, arba, jei jis neatitinka techninių reikalavimų, 12 mėnesių laikotarpio nuo jo įsigijimo DeWALT sutaisys arba pakeis gaminį.

Garantija netaikoma, jei gedimas atsiranda dėl:

- normalaus susidėvėjimo;
- nelinkamo įrankio eksploatavimo ar techninės priežiūros;
- jei variklis buvo perkrautas;
- jei gaminyje sugedo dėl neįprastų dalelių, medžiagų ar nelaimingo atsitikimo;
- nelinkamo maitinimo.

Garantija netaikoma, jei gaminį remontavo arba išmontavo DeWALT neįgaliosios technikos.

Garantija pasinaudoji gaminių, užtikrįdą garantinę korektę ir pirkimo įrodymą (čekį) veikia pristatyti pardavėjui arba tiesiogiai įgaliojoms remonto dirbtuvėms ne vėliau kaip per du mėnesius nuo gedimo nustatymo.

Informaciją apie artimiausias DeWALT remonto dirbtuves rasite tinklalapyje www.2helpu.com.

Garantinis talonas:

Įrankio modelis/katalogo numeris

Serijinis numeris/datos kodas

Vartotojas

Pardavėjas

Data

EESTI KEEL

DEWALT®

Garantii

DeWALT garanteerib, et toode on klientile tarnimisel vaba materjali ja/või koostamise vigadest. Garantii ksandub era klientide seaduslikele õigustele ning ei mõjuta neid. Garantii kehtib kõigi Euroopa Ühenduse liikmesriikide territooriumil ja Euroopa vabakaubanduspiirkonnas.

Kui 12 kuu jooksul ostmisest esineb mõnel DeWALT tootel rike materjali ja/või koostamise vea tõttu või see on spetsifikatsiooni suhtes defektne, parandab või vahetab DeWALT toote klienti jaoks minimaalse vaevaga.

Garantii ei kehti, kui vea põhjuseks on:

- Normaalne kulumine
- Tõrjista väärkontamine või halb hooldamine
- Mootori ülekoormamine
- Kui toodet on kahjustanud võõrasakesed, materjal või õnnetus
- Vale toitepinge

Garantii ei kehti, kui toodet on remontitud või demonteerinud DeWALT volitusega isik.

Garantii kasutamiseks tuleb toode, täidetud garantiikaarti ja osutööend (t ekk) viia müüjale või otse volitatud teenindajale hiljemalt kaks kuud peale vea avastamist.

Teavet lähima DeWALT teenindaja kohta leiaste veebisaidil: www.2helpu.com.

Garantiitalong:

Tõrjista mudel/kataloogi number

Seerianumber/Kuupäeva kood

Klient

Müüja

Kuupäev



РУССКИЙ ЯЗЫК

Гарантия

DEWALT гарантирует, что данное изделие в момент поставки потребителю не содержит каких-либо дефектов материалов или сборки. Данная гарантия дополняет законные права частного потребителя и не затрагивает их каким-либо образом. Настоящая гарантия действует на территориях стран-членов Европейского Союза и в Европейской зоне свободной торговли.

Если в течение 12 месяцев с даты приобретения произошла поломка изделия DEWALT из-за некачественных материалов и/или сборки, либо изделие является дефектным в соответствии с техническими требованиями, то DEWALT отремонтирует или заменит изделие с минимальным беспокойством для потребителя.

Гарантия не действительна, если поломка произошла вследствие:

- Нормального износа
- Неправильного использования или плохого обслуживания
- Перегрузки двигателя
- Если изделие повреждено посторонними частями, материалом или вследствие аварии
- Использования ненадлежащего источника питания

Гарантия не действительна, если изделие подвергалось ремонту или разборке лицом, не уполномоченным DEWALT.

Для того, чтобы воспользоваться гарантией необходимо предоставить: изделие, заготовленную гарантийную карту и доказательство покупки (примечки) дилеру или непосредственно уполномоченному агенту по обслуживанию не позднее двух месяцев с момента обнаружения поломки.

Информацию о ближайшем агенте по обслуживанию DEWALT можно найти на странице в Интернете: www.2helpu.com.

Гарантийный талон:

Модель инструмента / Номер по каталогу
Серийный номер / Код даты
Потребитель
Дилер
Дата



LATVIĒŠU

Garantija

DEWALT garantē, ka produkam, ko piegādājat Klientam, nav materiālu un/vai montāžas defektu. Garantija ir papildus privāti Klienta juridiskajām tiesībām un tās neaizņem. Garantija ir spēkā visās Eiropas Kopienas dalībvalstīs un Eiropas Brīvās tirdzniecības zonā.

Jā, DEWALT produkts satur materiālu un/vai montāžas trūkumu dēļ vai ja tam ir trūkumi, saskaņā ar tehnisko specifikāciju, DEWALT 12 mēnešu laikā no pirkšanas datuma veiks remontu vai produkta nomaiņu, cenšoties Klientam radīt iespējamā mazāk grūtību.

Garantija nav spēkā, ja bojājums ir radies šāda iemesla dēļ:

- Normāls nolietums
- Ierces nepareiza lietošana vai sliktā uzturēšana
- Ja motors darbināts ar pārslogo
- Ja produkta bojājumi radījuši svešķermeņi, cits materiāls vai tas bojāts avarijas rezultātā
- Nepareiza strāvas padeve

Garantija nav spēkā, ja produktam remontu vai arkoru veikusi persona, kam šādam nolikam nav DEWALT atļaujas.

Lai izmantotu garantijas tiesības, produktā ar atzīrtu garantijas talonu un rīkuma apliecinājumu (sēku) ir jānodrīkst rādītveģiam vai tieši rīkmatdātājam arkorps rāstāstīm vātkātais divus mēnešus pēc rīkmatu konsultāstāstas.

Informāciju par tuvāko DEWALT servisa pārstāvi meklējiet mājas lapā: www.2helpu.com.

Garantijas talons:

Ierces modeļst/Katēloga numlurs
Sērijas numlurs/Datuma kods
Klients
Pārdavējs
Datums