
DEWALT®

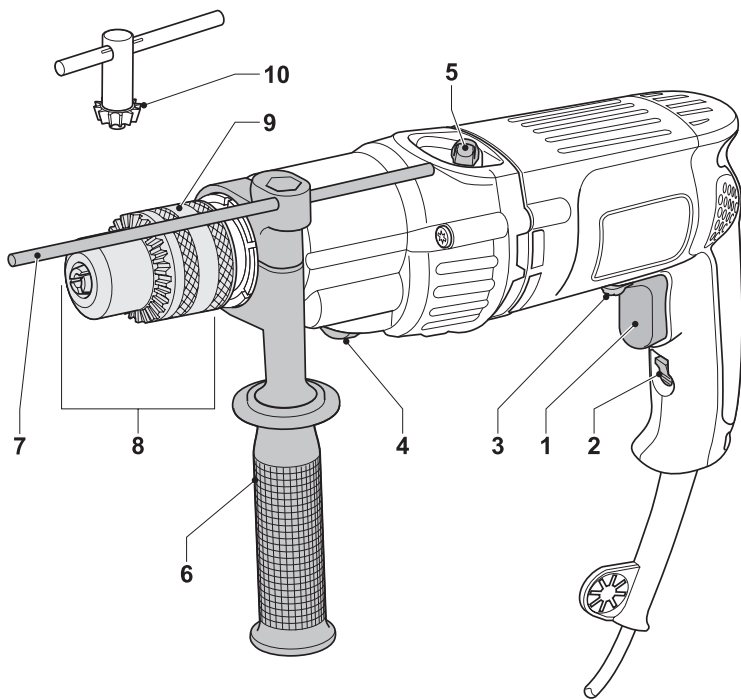
559866-80 IL

תורגם מההוראות המקוריות

D21805

D21810

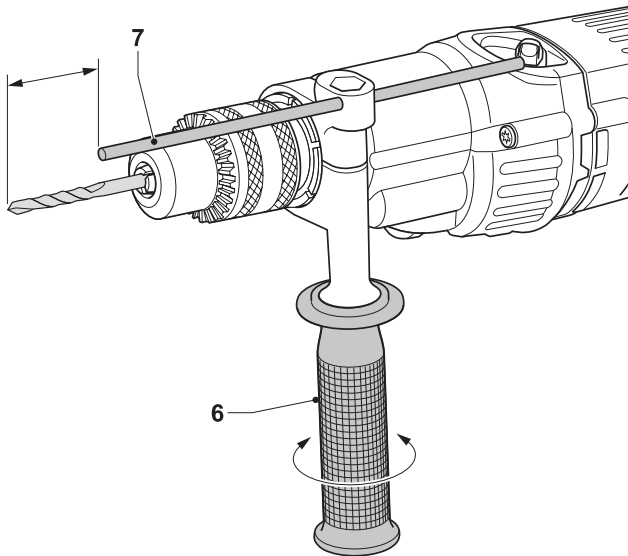
D21815



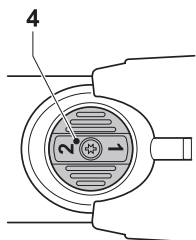
A



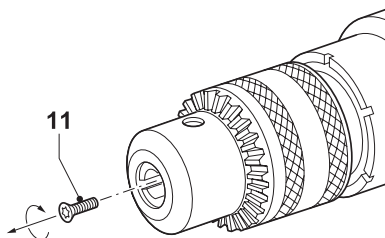
B



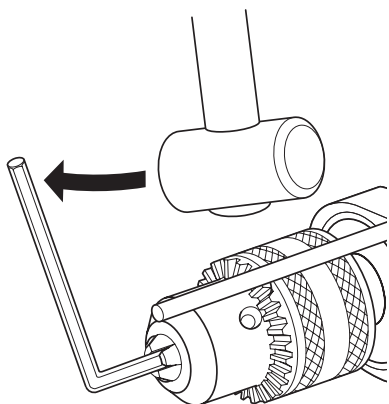
C



D



E



F

ברכותינו!

בחרת לרכוש כלי של חברת דה-וולט (DeWALT). שנים רבות של ניסיון, פיתוח מוצרים וחדשנות מבטיחים שחברת דה-וולט היא אחת מהשותפות האמינות ביותר של המשתמשים המקצועיים בכלי עבודה חשמליים.

נתונים טכניים

D21815	D21810	D21805		
230	230	230	וולט	מתח
850	770	770	וט	הספק כניסה
				מהירות מרבית ללא עומס
1,100 - 0	1,100 - 0	1,100 - 0	סל"ד	תחום מהירות ראשון
2,700 - 0	2,700 - 0	2,700 - 0	סל"ד	תחום מהירות שני
				מספר הקשות ללא עומס
18,700 - 0	18,700 - 0	18,700 - 0	הקשות/דקה	תחום מהירות ראשון
45,900 - 0	45,900 - 0	45,900 - 0	הקשות/דקה	תחום מהירות שני
13/40/20	13/35/20	13/35/20	מ"מ	כושר קידוח מרבי בפלדה/עץ/בטון
20 x "1/2	20 x "1/2	20 x "1/2	UNF	מידת התברג של כושר התפסנית
43	43	43	מ"מ	קוטר הקולר
13	13	13	מ"מ	קוטר מקדח מרבי בתפסנית
2.4	2.3	2.3	ק"ג	משקל

נתיכים:

10 אמפר, בקו ההזנה

כלים לעבודה במתח 230 וולט

- 4 בורר שני תחומי מהירויות
- 5 בורר מצב עבודה
- 6 ידית צד
- 7 מוט כוונון עומק
- 8 תפסנית עם מפתח
- 9 שרול
- 10 מפתח לתפסנית

בחברת זו נעשה שימוש בסמלים הבאים:

מצוין סכנה של פגיעה גופנית, מוות או נזק כללי בעקבות אי-ציות להוראות ולאזהרות המפורטות בחוברת זו.



מצוין סכנת התחשמלות.



בטיחות חשמלית

המנוע החשמלי בכלי זה תוכנן עבור מתח אחד בלבד. לפני חיבור הכלי לרשת החשמל ודא תמיד שמתח הרשת מתאים למתח העבודה של הכלי, הרשום על לוחית הזיהוי שלו.

כלי זה של דה-וולט מבודד בבידוד כפול על-פי תקן EN 60745; לכן הוא אינו זקוק לארקה.



שימוש בכבל מאריך

אם יש צורך להשתמש בכבל מאריך, השתמש תמיד בכבל מאריך מאושר המתאים לצריכת הזרם של הכלי (ראה נתונים טכניים). הכבל הגמיש הדרוש צריך להיות בעל שטח חתך של 1.5 מ"מ² לפחות, להיות מוארק ומצופה במעטה גומי.

כאשר משתמשים בכבל מאריך המאוחסן על תוף, חובה תמיד לפרוס את הכבל עד הסוף.

תכולת האריזה

אריזה זו מכילה:

- 1 מקדחה רוטטת
- 1 ידית צד
- 1 מד עומק
- 1 מפתח לתפסנית
- 1 תיבת כלים (דגמי K בלבד)
- 1 חוברת הוראות
- 1 תרשים מפורק

- בדוק את הכלי, החלקים והאביזרים לנזק שהיה עלול להיגרם במהלך המשלוח.
- קרא בעיון והבן את המידע וההנחיות בחוברת זו לפני הפעלת הכלי.

תיאור (צויר A)

- 1 מתג בקרת המהירות
- 2 כפתור נעילה
- 3 בורר קדימה/אחורה

הרכבה וכוונון

לפני ההרכבה והכוונון של הכלי חובה לנתק

אותו מרשת החשמל.



בחירת מצב עבודה (צור B)

ניתן להשתמש במקדחה הרוטטת בשני מצבי פעולה:

קידוח רגיל:

לפלדה, עץ ופלסטיק.



פעולה כמקדחה רוטטת:

פעולה משולבת של קידוח והקשה לביצוע עבודות קידוח בבטון ובבלוקים.



- בחר את מצב הפעולה הדרוש על-ידי סיבוב בורר מצב העבודה (5) למצב הדרוש.

הכנסה והוצאה של מקדח (צור A)

- פתח את התפסנית על-ידי סיבוב השרוול (9) נגד מגמת השעון והכנס את קנה המקדח/ראש ההברגה לתפסנית.
- הכנס את מפתח התפסנית (10) לאחד משני החורים שבצדה של התפסנית וסובב את המפתח במגמת השעון עד להידוק המקדח.
- להסרת קנה המקדח/ראש ההברגה, פעל בסדר פעולות הפוך לסדר ההתקנה.

התקנת ידית הצד (צור A)

ניתן להתקין את ידית הצד (6) כך שתתאים למשתמש ימני או שמאלי.



הקפד תמיד להשתמש במקדחה כשידית הצד מותקנת כהלכה.

- הרפה את הידוק ידית הצד.
- עבור משתמשים ימניים, החלק את חבק ידית הצד מעל לקולר שמאחורי התפסנית, כשהידית פונה לשמאל.
- עבור משתמשים שמאליים, החלק את חבק ידית הצד מעל לקולר שמאחורי התפסנית, כשהידית פונה לימין.
- סובב את ידית הצד למצב הרצוי והדק מחדש את הידית.

קביעת עומק הקידוח (צור C)

- התקן את המקדח הדרוש בתפסנית.
- שחרר את ידית הצד (6).
- התקן את מוט כונון העומק (7) דרך החור שבחבק ידית הצד.
- כוונן את עומק הקידוח כפי שמוצג.
- הדק את ידית הצד.

מתג בורר קדימה/אחורה (צור A)

- כדי לבחור בכיוון הסיבוב, קדימה או אחורה, השתמש בבורר קדימה/אחורה (3) (ראה חץ על הכלי).

לפני החלפת כיוון הסיבוב, המתן תמיד עד שהכלי יפסיק להסתובב לחלוטין.



בורר שני תחומי מהירות (צור D)

הכלי מצויד בבורר לשתי מהירויות (4) כדי לשנות את יחס המהירות/מומנט.

- שחרר את מתג בקרת המהירות ובחר את המצב הדרוש. ניתן לבצע פעולה זו כשהכלי מנותק או כשהוא פועל ללא עומס. הקפד תמיד ליישר את הבורר מול החץ שעל בית הממסרה.

- 1 מהירות נמוכה/מומנט גבוה (קדיחת חורים גדולים, הברגת ברגים)
- 2 מהירות גבוהה/מומנט נמוך (קדיחת חורים קטנים, קדיחה בעץ)

המהירויות הנקובות מפורטות בנתונים הטכניים.

אל תשנה את תחום המהירות כשהמקדחה מסתובבת במהירות גבוהה או בזמן השימוש במקדחה.



הסרת התפסנית (צורים E ו-F)

- פתח את התפסנית ככל שניתן.
- הכנס מברג אל התפסנית והסר את בורג הידוק התפסנית (11) על-ידי סיבוב במגמת השעון.
- הדק בתפסנית מפתח אלן והכה על המפתח בפטיש, כפי שמוצג בצור.

הוראות שימוש

- הקפד תמיד לפעול על-פי כל הוראות הבטיחות והתקנות התקפות.
- עליך תמיד להיות מודע למיקום של צינורות וכבלי חשמל סמויים.
- הפעל רק לחץ קל על הכלי. הפעלת כוח גדול מדי אינה מאיצה את הקידוח אלא מפחיתה את ביצועי הכלי ואף עלולה לקצר את חייו.



לפני ההפעלה:

- התקן את המקדח המתאים.
- סמן את המקום בו יש לקדוח את החור.

הפעלה והפסקת פעולה (צור A)

- להפעלת הכלי, לחץ על מתג בקרת המהירות (1).
- הליח המופעל על מתג בקרת המהירות יקבע את מהירות פעולת הכלי.
- אם נדרש לבצע עבודה רצופה, לחץ על כפתור הנעילה (2) והרפה ממתג ההפעלה ובקרת המהירות. כפתור נעילת מצב העבודה פועל רק במהירות מרבית בכיוון סיבוב קדימה.
- להפסקת פעולת הכלי, הרפה מהמתג.
- כדי להפסיק את הפעולה של כלי הנמצא במצב של עבודה רצופה, לחץ קלות על מתג הפעלה/הפסקה ושחרר אותו. הפסק תמיד את פעולת הכלי לאחר סיום העבודה ולפני הוצאת התקע משקע החשמל.

כדי לנצל שירות זה, החזר את המוצר שלך לכל תחנת שירות מורשית שתאסוף אותו מטעמנו.

תוכל לבדוק את המיקום של תחנת השירות המורשית הקרובה אליך על-ידי התקשרות לנציגות דה-וולט המקומית לפי הכתובת המפורטת בחוברת זו. לחליפין, רשימת תחנות השירות המורשות של דה-וולט, כולל פרטיהן המלאים ואנשי הקשר שלהן מפורטת באינטרנט בכתובת: www.2helpU.com

הצהרת תאימות

D21805/D21810/D21815



חברת דה-וולט מצהירה בזאת שכלי העבודה החשמליים האלה תוכננו לעמידה בכל דרישות התקנים הבאים: EC, 89/336/EEC, /98/37, 73/23/EEC, 86/188/EEC, EN 60745, EN 60745-2, EN 55014-1, EN 55014-2, EN 61000-3-2 & EN 61000-3-3

לקבלת מידע נוסף, התקשר אל הכתובת המפורטת להלן של חברת דה-וולט, או עיין בחלק האחורי של חוברת זו.

102.8 dB(A)	L_{pA} (לחץ הקול)
113.8 dB(A)	L_{WA} (עצמת רעש)
18.2 מ"שנייה ²	עצמת האצה משוקללת
2.8 dB(A)	K_{pA} (תחום סטייה של לחץ הקול)
2.8 dB(A)	K_{WA} (תחום סטייה של עצמת הרעש)

מנהל מחלקת הנדסה ופיתוח מוצרים
Horst Großmann
DEWALT, Richard-Klinger-Straße 11
D-65510, Idstein, Germany

קידוח עם הקשה (ציור A)

- בחר במצב מקדחה רוטטת (דופקת).
- לחץ על המתג (1).

קידוח (ציור A)

- בחר במצב קידוח רגיל.
- לחץ על המתג (1).

הברגה

- בחר בכיוון הסיבוב, קדימה או אחורה.
- בחר במצב קידוח רגיל.
- לחץ על המתג (1).

פנה לתחנת השירות שלך לקבלת מידע נוסף על אודות אביזרים מתאימים לכלי שלך.

תחזוקה

הכלי שלך, מתוצרת דה-וולט, תוכנן לפעול למשך זמן ממושך עם תחזוקה מזערית. פעולה ממושכת ומשביעת רצון של הכלי תלויה בטיפול נכון בכלי ובניקוי סדיר.



סיכה

הכלי החשמלי שלך אינו זקוק לסיכה נוספת.



ניקוי

שמור על ניקיון חריצי האוורור ונקה באופן סדיר את בית הכלי באמצעות מטלית רכה.

הגנת הסביבה

איסוף נפרד. אסור לסלק מוצר זה ביחד עם אשפה ביתית רגילה.



אם תחליט יום אחד שאין לך צורך יותר בכלי של דה-וולט שברשותך ויש לך צורך בכלי חלופי, אל תשליך לאשפה הביתית את הכלי שאינו תקין או שאין לך בו שימוש. הן את הכלי לאיסוף נפרד של אשפה.

איסוף נפרד של מוצרים משומשים וחומרי אריזה מאפשר למחזר חומרים שונים לשימוש חוזר. חומרים ממוחזרים או שנעשה בהם שימוש חוזר מסייעים למניעת זיהום הסביבה ומפחיתים את הדרישה לחומרי גלם בסיסיים.



יתכן כי התקנות המקומיות מעמידות שירותי איסוף נפרד למוצרים חשמליים ביתיים באתרי פסולת עירוניים או שתוכל למסור את הכלי הישן שלך לחנות בה תרכוש מוצר חדש.

חברת דה-וולט מספקת מתקן המיועד לאיסוף ולמיחזור מוצרי החברה לאחר שהם הגיעו לסוף מהלך חייהם.

הוראות בטיחות כלליות

אזהרה! קרא את כל ההוראות. אי-ציות לאזהרות המפורטות להלן עלול לגרום להתחשמלות, לשריפה ו/או לפגיעה גופנית חמורה. המונח "כלי חשמלי" המופיע בכל האזהרות שיפורטו להלן מתייחס לכלי העבודה החשמלי שלך המוזן במתח רשת (באמצעות כבל) או המופעל באמצעות סוללה נטענת. שמור על חוברת הוראות זו.

1 אזור העבודה

- א שמור על מקום העבודה נקי ומואר היטב. אזורי עבודה חשוכים ושאינם מסודרים מזמנים תאונות.
- ב אל תפעיל את הכלים החשמליים שלך בסביבה נפיצה כגון בנוכחות נוזלים דליקים, גזים ואבק נפיץ. כלי עבודה חשמליים יוצרים ניצוצות שעלולים להצית אבק או אדים דליקים.
- ג הרחק ילדים ועוברי אורח בזמן הפעלת כלים חשמליים. הסחת הדעת עלולה לגרום לאיבוד השליטה בעבודה.

2 בטיחות חשמלית

- א התקע של הכלי החשמלי חייב להתאים לשקע ההזנה של הרשת. אסור בהחלט לשנות את התקע בכל אופן שהוא. אל תשתמש בתקעים מתאימים עם כלי עבודה חשמליים מאורקים. תקעים מקוריים ושקעים מתאימים יפחיתו את סכנת ההתחשמלות.
- ב מנע ככל האפשר מגע גופני עם גופים או משטחים מאורקים (כמו למשל צינורות מים, רדיאטורים של מערכת הסקה, תנורים חשמליים, מקררים וכו'). סכנת ההתחשמלות גדלה אם גופך מאורק.
- ג אל תחשוף כלים חשמליים לגשם או לתנאי רטיבות. מים החודרים אל הכלי יגדילו את סכנת ההתחשמלות.
- ד אל תפגע בשלמות ותקינות הכבל. אסור בהחלט להשתמש בכבל החשמלי לצורך נשיאת כלי, משיכתו או הוצאת התקע משקע ההזנה. הרחק את הכבל ממקורות חום, משמן, ממוקמות חדים ומחלקים נעים. כבלים פגומים או מסוככים ועם קשרים יגדילו את סכנת ההתחשמלות.
- ה כאשר מפעילים את הכלי במקום שאינו מקורה, חובה להשתמש בכבל מאריך המיועד לשימוש מתחת לכיפת השמיים. שימוש בכבל המיועד לשימוש חיצוני, במקומות שאינם מקורים, יקטין את סכנת ההתחשמלות.

3 בטיחות אישית

- א במהלך הפעלת כלי עבודה חשמליים עליך לשמור על עירנות, לשים לב לכל פעולותיך ולפעול בשיקול דעת. אל תפעיל כלי עבודה חשמליים כאשר אתה עייף או תחת השפעת סמים, אלכוהול או תרופות. גם רגע קצרצר של חוסר תשומת לב בזמן הפעלת כלים חשמליים עלול לגרום לפגיעה גופנית חמורה.

ב

השתמש בציוד מגן. השתמש תמיד בציוד הגנה לעיניים. שימוש על-פי הצורך בציוד בטיחות מתאים כגון מסכת אבק, נעלי בטיחות שאינן מחליקות, קסדה או אמצעים להגנה על השמיעה, יפחית סכנות לפגיעה גופנית.

ג

הימנע מהפעלה לא מכוונת של הכלי. ודא שמתג ההפעלה של הכלי נמצא במצב מנותק לפני חיבור הכלי לרשת החשמל. נשיאת הכלי כשאצבעך על המתג או חיבור הכלי לרשת החשמל כשמתג ההפעלה שלו במצב מחובר הם מצבים מסוכנים שמזמנים תאונות.

ד

הסר את מפתח הידוק התפסנית או כל מפתח אחר לפני הפעלת הכלי. מפתח הידוק או כונון הנשאר צמוד אל חלק סובב של הכלי החשמלי עלול לגרום לפגיעה גופנית חמורה.

ה

שמור על יציבות. הקפד על עמידה יציבה ושיווי משקל. יציבה טובה ושמידה על שיווי המשקל מאפשרות שליטה טובה יותר בכלי העבודה במצבים בלתי צפויים.

ו

לבש בגדים מתאימים. אל תלבש פריטי לבוש רפויים או תכשיטים. הרחק שיער, פריטי לבוש וכפפות מחלקים נעים. פריטי ביגוד רפויים, תכשיטים ושיער ארוך עלולים להיתפס בחלקים סובבים.

ז

אם עומדים לרשותך אמצעים לחיבור ציוד ליניקה ואיסוף אבק, הקפד להשתמש בהם ודא שהם מחוברים כהלכה. השתמש בהתקנים אלה כדי להפחית את האבק וסכנות הקשורות בו.

4

שימוש ושמידה על כלי עבודה חשמליים אל תאמץ את הכלי. השתמש בכלי החשמלי המתאים ליישום. הכלי המתאים יבצע את העבודה באופן טוב ובטוח יותר כאשר הוא יופעל בקצב העיבוד אליו הוא מיועד.

ב

אל תשתמש בכלי אם מתג ההפעלה שלו אינו מפעיל ומנתק אותו כהלכה. כלי עבודה חשמלי שלא ניתן לשלוט בו באמצעות מתג ההפעלה הוא מסוכן וחובה לתקנו מיד.

ג

נתק את התקע ממקור המתח לפני ביצוע כונונים, החלפת אביזרים או אחסנת הכלי. נקיטת אמצעי בטיחות אלה תפחית את סכנת ההפעלה בשוגג של כלי חשמלי.

ד

אחסן כלי עבודה חשמליים שאינם מופעלים הרחק מטווח הגישה של ילדים ואל תאפשר לאנשים שאינם מכירים היטב את כלי העבודה החשמליים או שלא קראו חוברת הוראות זו להפעיל אותם. הפעלת כלי עבודה חשמליים על-ידי משתמשים בלתי מיומנים וחסרי הכשרה מתאימה היא מסוכנת.

ה

תחזק את כלי העבודה החשמליים. בדוק את היישור ואת חופש התנועה של חלקים נעים, שבר חלקים, נזק למגנים ולמתגים או כל פגם או נזק אחר שעלול להשפיע על הפעולה התקינה של הכלי. אם הכלי ניזוק, דאג לתיקון הכלי לפני

השימוש בו. תאונות רבות קורות בגלל כלי עבודה חשמליים שאינם מתוחזקים כהלכה.

1 **שמור כלי החיתוך נקיים וחדים.** קל יותר לשלוט בכלי חיתוך בעלי שפות חדות חיתוך המתוחזקים כהלכה, והם נוטים פחות להיתפס.

2 **השתמש בכלי העבודה החשמלי, בציוד העזר שלו, בכלי החיתוך וכו' על-פי הוראות אלה ובהתאם לשימוש המיועד עבור אותו סוג של כלי חשמלי, תוך התחשבות בתנאי העבודה ובעבודה שיש לבצע.** שימוש בכלי עבודה חשמלי לביצוע פעולות שאינן מיועד להן עלול לגרום למצב מסוכן.

5 טיפול

א **הטיפול בכלי החשמלי שלך חייב להתבצע על-ידי מי שהוסמך לכך, המשתמש בחלקי חילוף מקוריים, זהים.** עמידה בדרישות אלה תבטיח שמירה על בטיחות הכלי החשמלי.

הוראות בטיחות נוספות למקדחות רוטטות

- **במהלך השימוש במקדחות רוטטות השתמש במגני אזניים.** חשיפה לרעש עלולה לגרום לפגיעה בשמיעה.
- **השתמש בידיות העזר המסופקות עם הכלי.** איבוד שליטה עלול לגרום לפגיעה גופנית.
- **חזק את הכלי החשמלי במאחזים המבודדים כאשר עליך לבצע עבודה בה כלי החיתוך עלול לגעת במוליכים נסתרים או בכבל החשמלי של הכלי עצמו.** נגיעה בכבל "חי" הנמצא תחת מתח תחשמל את חלקי המתכת החשופים של הכלי החשמלי וכך תחשמל גם את המפעיל.

GB WARRANTY CARD

LT GARANTINIS TALONAS

D GARANTIEKARTE

LV GARANTIJAS TALONS

CZ ZÁRUČNÍ LIST

PL KARTA GWARANCYJNA

H JÓTÁLLÁSI JEGY

IL תעודת אחריות

DEWALT[®]

12

GB month
D monate
CZ měsíců
H hónap
LT mėn
LV mēneši
PL miesiący
IL חודש

GB	Serial No.	Date of sale	Selling stamp Signature
D	Seriennummer	Verkaufsdatum	Stempel Unterschrift
CZ	Výrobní kód	Datum prodeje	Razítko prodejny Podpis
H	Gyári szám	A vásárlás napja	Pecset helye Aláírás
LT	Serijos numeris	Pardavimo data	Pardavėjo antspaudas Parašas
LV	Sērijas numurs	Pārdošanas datums	Pārdevēja zīmogs Pārdevēja paraksts
PL	Numer seryjny	Data sprzedaży	Stempel Podpis
IL	מס' סידורי	תאריך הרכישה	חותמת המוכר חתימה

(GB)

Service address
England
210 Bath Road, Slough
Berkshire SL 1 3YD
Tel.: 01753/511234
Fax: 01753/551155

(D)

Service-Adresse
Deutschland
Richard-Klinger-Straße
65510 Idstein
Tel.: 06126/210
Fax: 06126/21601

(CZ)

Adresy servisu
Band Servis
Klásterského 2
CZ-14300 Praha 4
Tel.: 244 403 247
Fax: 241 770 167

Band Servis
K Pasekám 4440
CZ-76001 Zlín
Tel.: 577 008 550/551
Fax: 577 008 559
http://www.bandservis.cz

(H)

Black & Decker Központi
Garanciális-és Márkaszerviz
1163 Budapest
(Sashalom) Thököly út 17.
Tel.: 403-2260
Fax: 404-0014

(LT)

Remonto dirbtuvių adresas
BLACK & DECKER
Žirmūnų 139a
2012 Vilnius
Tel.: 273 73 59
Fax: 273 74 73

(LV)

Servisa adrese
Baltijas Dizaina Grupa
Skanstes iela 13
Rīga, LV-1013,
Latvija
Tel.: 00371-7375769
Fax: 00371-7360591

(IL)

קבוצת מכשירי עבודה בע"מ, נציגי בלק אנד דקר
ודיוולט בישראל.
מעבדת שירות ארצית ואולם תצוגה מרכזי.
כתובת: רח' המרכבה 1 איזור התעשייה חולון
טלפונים: 5588910-03 פקס: 5588832-03
אתרי אינטרנט: www.dewalt.org.il
www.blackanddecker.org.il

(PL)

Adres serwisu centralnego
ERPATECH
ul. Obozowa 61
01-418 Warszawa
Tel.: 022-8620808
Fax: 022-8620809

**! אזהרה: יש להזין את הכלי מרשת
החשמל רק דרך מפסק מגן לזרם דלף,
הפועל בזרם שאינו גדול מ- 0.03 אמפר.**

(GB) Documentation of the warranty repair

(LT) Garantinių remontų dokumentacija

(D) Dokumentation der Garantiereparatur

(LV) Garantijas remonta dokumentācija

(CZ) Dokumentace záruční opravy

(PL) Przebieg napraw gwarancyjnych

(H) A garanciális javítás dokumentálása

(IL) תיעוד תיקון באחריות

GB	No.	Date of receipt for repair	Date of repair	Repair order no.	Defect	Stamp Signature
D	Nr.	Annahmedatum	Reparaturdatum	Auftragsnummer	Defekt	Stempel Unterschrift
CZ	Číslo	Datum příjmu	Datum zakázky	Číslo zakázky	Závada	Razítko Podpis
H	Sorszám	Bejelentés időpontja	Javítási időpont	Javítási munkalapszám	Hiba jelleg oka	Pecset Aláírás
	Jótállás új határideje					
LT	Nr.	Registracijos data	Remonto data	Remonto Nr.	Defektas	Antspaudas Parašas
LV	N.p.k.	Pieņemšanas datums	Remonta datums	Remonta dokumenta numurs	Defekti	Zīmogs Paraksts
PL	Nr.	Data zgłoszenia	Data naprawy	Nr. zlecenia	Przebieg naprawy	Stempel Podpis
IL	מס'	תאריך הקבלה לתיקון	תאריך התיקון	מס' הזמנת התיקון	תקלה	חותמת חתימה