

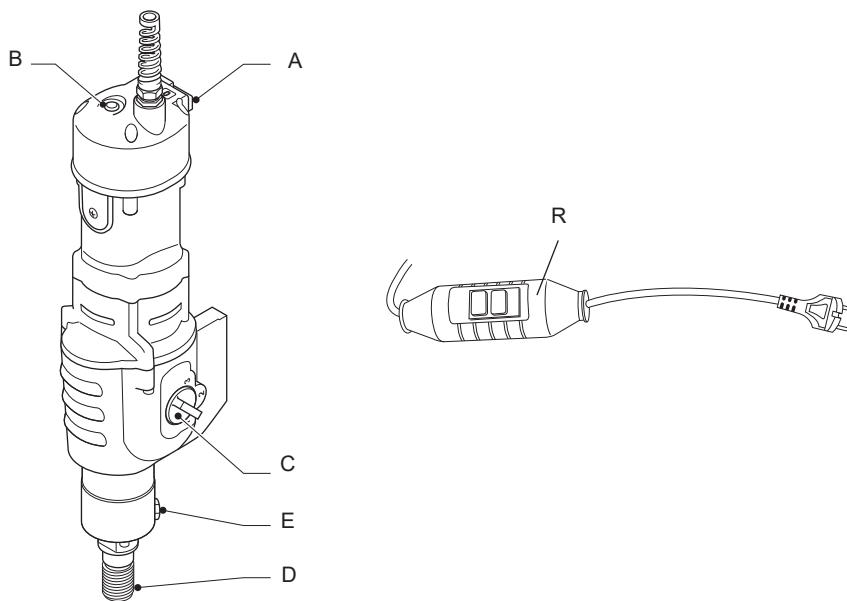
DEWALT®

370122 - 51 BLT

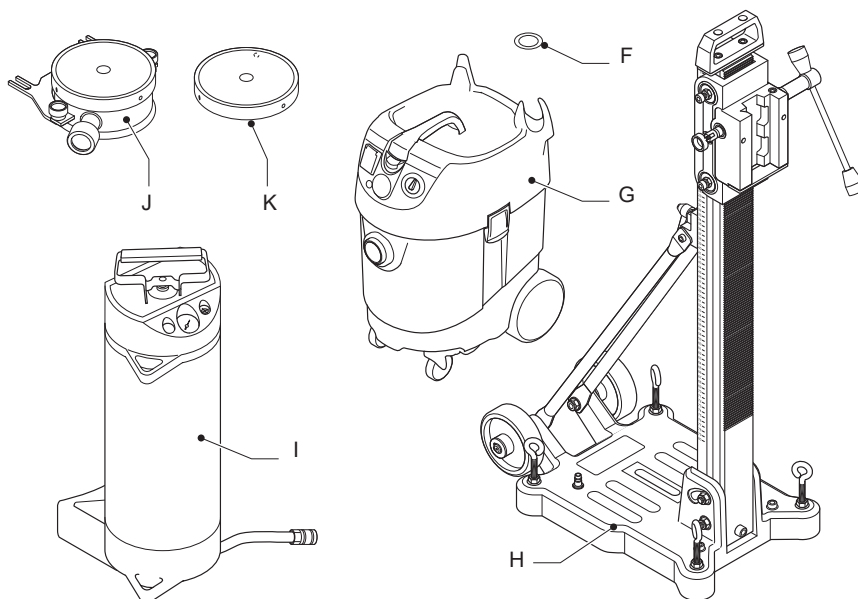
D21585

Eesti keel	(Originaaljuhend)	6
Lietuvių	(Originalios instrukcijos vertimas)	16
Latviešu	(Tulkojums no rokasgrāmatas oriģinālvalodas)	26
Русский язык	(Перевод с оригинала инструкции)	36

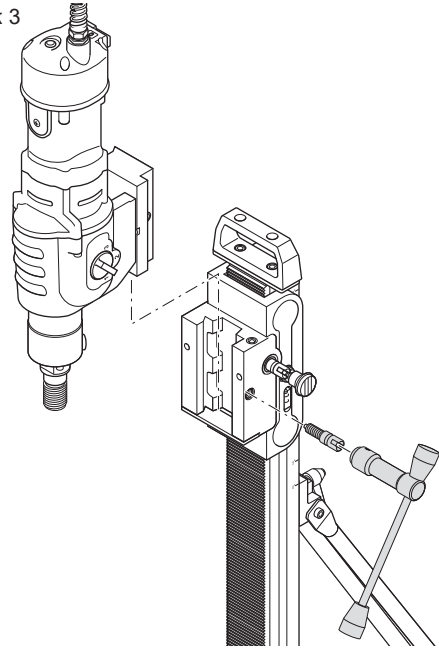
Joonis / Pav. / Attēls / Рисунок 1



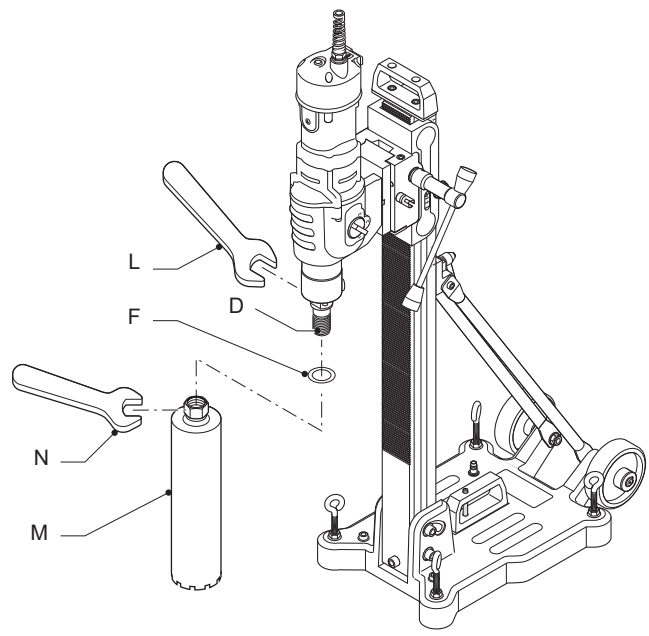
Joonis / Pav. / Attēls / Рисунок 2



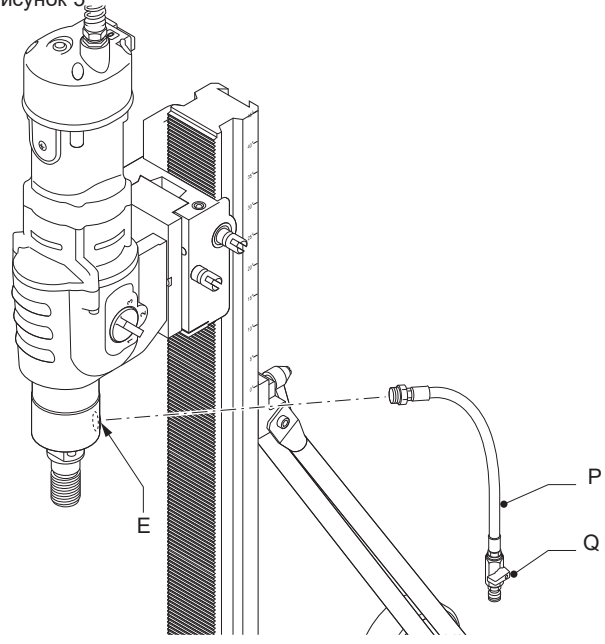
Joonis / Pav. / Attēls / Рисунок 3



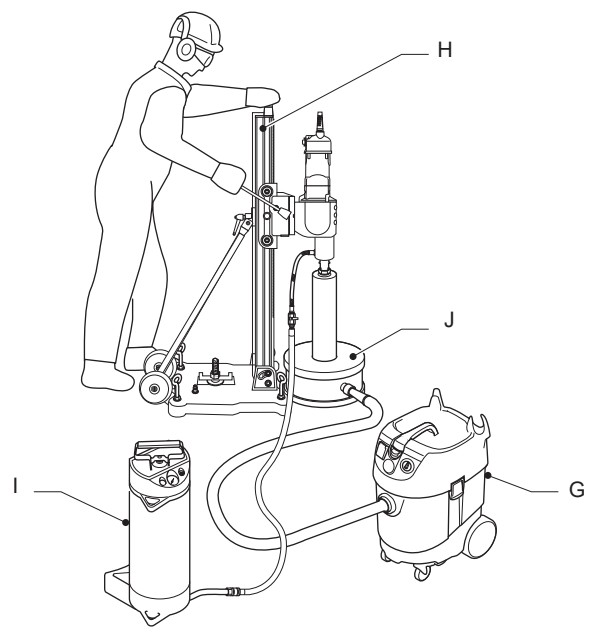
Joonis / Pav. / Attēls / Рисунок 4



Joonis / Pav. / Attēls / Рисунок 5



Joonis / Pav. / Attēls / Рисунок 6



TEEMANTPUURMASIN D21585

Õnnitlused!

Olete valinud DEWALTi tööriista. Aastatepikkused kogemused, põhjalik tootearendus ja innovatsioon teevad DEWALTist ühe usaldusväärsema partneri professionaalsetele elektritööriistade kasutajatele.

Tehnilised andmed

		D21585
Pinge	V	230
(ainult Ühendkuningriik ja Iirimaa)		
	V	230/115
Tüüp		1
Sisendvõimsus	W	2500/2220
Väljundvõimsus	W	1500/1350
Tühikäigukiirus		
1. käik	p/min	0–500
2. käik	p/min	0–1200
3. käik	p/min	0–2000
Töökiirus		
1. käik	p/min	0–290
2. käik	p/min	0–760
3. käik	p/min	0–1280
Võlli keere		1 1/4" (välimine)
Kaitseklass		I
Maksimaalne veesurve	bar	3
Kaal	kg	11,2

PUURITAV AVA

Puurimisulatus kivi puhul		
1. käik	mm	52–300
2. käik	mm	52–300
3. käik	mm	52–250
Maksimaalne pikkus	mm	400

Puurimisulatus betooni puhul		
1. käik	mm	52–250
2. käik	mm	52–200
3. käik	mm	52–150
Maksimaalne pikkus	mm	400

Müra- ja vibratsiooniväärtused (kolme telje vektorsumma) vastavalt standardile EN61029-1:

L_{PA} (helirõhu tase)	dB(A)	84,3
L_{WA} (helivõimsuse tase)	dB(A)	97,2
K (antud helitaseme määramatus)	dB(A)	3
Vibratsioonitugevus a_H =	m/s ²	2,4
Määramatus K =	m/s ²	2,1

Teabelehel toodud vibratsioonitase on mõõdetud vastavalt standardis EN61029 toodud standardtestile ja seda võib kasutada tööriistade võrdlemiseks. Seda võib kasutada mõju esmasel hindamisel.



HOIATUS! Avaldatud vibratsioonitugevus puudutab tööriista põhirkendusi. Kui aga tööriista kasutatakse muul viisil, erinevate lisatarvikutega või kui seda on halvasti hooldatud, võib vibratsioonitugevus erineda. Sellisel juhul võib vibratsiooni mõju kogu tööaja kestel olla märkimisväärselt tugevam.

Vibratsiooni mõju hindamisel tuleb arvesse võtta ka seda aega, mil tööriist on välja lülitatud või töötab vabajooksul ning tööd ei tee. See võib märkimisväärselt vähendada vibratsiooni kogu tööaja kestel.

Määrake kindlaks täiendavad ohutusmeetmed kasutaja kaitsmiseks vibratsiooni mõjude eest: tööriistade ja tarvikute hooldamine, käte hoidmine soojas ja tööprotsesside korraldus.

Kaitsmed:		
Euroopa	230 V tööriistad	10 A, võrgutoide
Ühendkuningriik ja Iirimaa	230 V tööriistad	13 A, pistik

MÄRKUS! Seade on mõeldud ühendamiseks elektrisüsteemiga, mille maksimaalne lubatud näivtakistus Z_{max} kasutaja liitumiskohas (kilbis) on 0,28 Ω.

Kasutaja peab veenduma, et seade on ühendatud vooluvõrguga, mis vastab sellele nõudele. Vajadusel võib süsteemi näivtakistust liitumiskohas küsida elektrifirmalt.

Definitsioonid. Ohutusjuhised

Allpool toodud määratlused kirjeldavad iga märksõna olulisuse astet. Palun lugege juhendit ja pöörake tähelepanu nendele sümbolitele.



OHT! Tähistab tõenäolist ohuolukorda, mis juhul, kui seda ei väldita, **lõppeb surma või raske kehavigastusega**.



HOIATUS! Tähistab võimalikku ohuolukorda, mis juhul, kui seda ei väldita, **võib lõppeda surma või raske kehavigastusega**.



ETTEVAATUST! Tähistab võimalikku ohuolukorda, mis juhul, kui seda ei väldita, **võib lõppeda kerge või keskmise raskusastmega kehavigastusega**.

NB! Osutab kasutusviisile, mis ei seostu kehavigastusega, kuid mis juhul, kui seda ei väldita, **võib põhjustada varalist kahju**.



Tähistab elektrilöögiohtu.



Tähistab tuleohtu.

EÜ vastavusdeklaratsioon

MASINADIREKTIIV



TEEMANTPUURMASIN
D21585

DEWALT kinnitab, et jaotises „**Tehnilised andmed**“ kirjeldatud tooted vastavad järgmistele nõuetele:

2006/42/EÜ, EN61029-1:2009 +A11:2010

Need seadmed vastavad ka direktiividele 2014/30/EL ja 2011/65/EL. Lisateabe saamiseks pöörduge alitoodud aadressil DEWALT'i poole või vaadake kasutusjuhendi tagakaanel olevat infot.

Allakirjutanu vastutab tehnilise toimiku koostamise eest ja on vormistanud deklaratsiooni DEWALT'i nimel.

Markus Rempel
Tehnoloogijaht
DEWALT, Richard-Klinger-Straße 11,
D-65510, Idstein, Saksamaa
20.04.2016



HOIATUS! Vigastusohu vähendamiseks lugege kasutusjuhendit.

Ohutuseeskirjad



HOIATUS! Elektritööriistade kasutamisel peaks tuleohu, elektrilöögiohu ja kehavigastuste vältimiseks järgima elementaarseid ohutuseeskirju.

Enne seadme kasutamist lugege kõik need juhised läbi ja hoidke need alles.

HOIDKE KASUTUSJUHEND HILISEMAKS KASUTAMISEKS ALLES

Üldised ohutuseeskirjad

1. Hoidke tööpiirkond puhas.

Korralgedus tööpiirkonnas ja pingil võib põhjustada õnnetusi.

2. Arvestage tööpiirkonnas valitsevate keskkonnatingimustega.

Ärge hoidke tööriista vihma käes. Ärge kasutage tööriista niisketes ega märgades tingimustes. Hoolitsege, et tööpiirkond oleks korralikult valgustatud. Ärge kasutage tööriista tuleohtlike vedelike või gaaside läheduses.

3. Kaitske ennast elektrilöögi eest.

Vältige kokkupuudet maandatud pindadega (nt torud, radiaatorid, pliidid ja külmikud).

4. Hoidke kõrvalised isikud eemal.

Ärge lubage tööga mitteseotud isikutel (eriti lastel) puudutada tööriista või pikendusjuhet ning hoidke nad tööpiirkonnast eemal.

5. Kui tööriista ei kasutata, pange see hoiale.

Kui tööriistu ei kasutata, peavad need olema väljaspool laste käeulatuses kuivas kohas kindlalt luku taga.

6. Ärge koormake tööriista üle.

Ettenähtud võimsusel töötab see paremini ja ohutumalt.

7. Kasutage õiget tööriista.

Ärge püüdke teha väikeste tööriistadega tööd, mille jaoks on mõeldud võimsad tööriistad. Ärge kasutage tööriistu muuks kui ettenähtud otstarbeks. Näiteks ärge saagige ketassaega puuks ega tüvesid.

8. Riietuge sobivalt.

Ärge kandke lehvivaid rõivaid ega ehteid, kuna need võivad takerduda liikuvate osade külge. Väljas töötamisel on soovitatav kanda

mittelibisevaid jalatseid. Kandke pikkade juuste katmiseks kaitsvat peakatet.

9. Kasutage kaitsevarustust.

Kasutage alati kaitseprille. Kasutage näo- või tolmumaski, kui töötamisel tekib tolmu.

10. Ühendage tolmueemaldusseade.

Kui tööriistal on tolmu eemaldamise ja kogumise seadmete ühendamise võimalus, veenduge, et need oleksid ühendatud ja et neid kasutataks õigesti.

11. Käsitsege juhett ettevaatlikult.

Ärge kunagi eemaldage pistikut juhtmest tõmmates. Hoidke juhe eemal kuumusest, õlist ja teravatest servadest.

12. Kinnitage detail.

Võimalusel kasutage detaili hoidmiseks pitskruvisid või kruustange. See on käe kasutamisest ohutum.

13. Ärge küünitage.

Seiske alati kindlalt jalgel ja hoidke tasakaalu.

14. Hoidke tööriistu korras.

Hoidke lõiketarvikuid terava ja puhtana – nii töötavad need paremini ja ohutumalt. Järgige juhiseid määrimise ja tarvikute vahetamise kohta. Kontrollige tööriistu regulaarselt ning kahjustuste avastamisel laske need parandada volitatud teeninduskeskuses. Vaadake pikendusjuhe regulaarselt üle ja vahetage välja, kui see on kahjustunud. Hoidke käepidemed kuivad, puhtad ning vabad õlist ja määrtest.

15. Eemaldage tööriistad vooluvõrgust.

Eemaldage tööriist vooluvõrgust, kui te seda ei kasutata, samuti enne hooldust ning lisaseadmete (nt terade, otsikute või lõikurite) vahetust.

16. Eemaldage reguleerimis- ja nutrivõtmed.

Kujundage endale harjumus kontrollida enne tööriista sisselülitamist, kas reguleerimisvõtmed on selle küljest eemaldatud.

17. Vältige seadme ootamatut käivitumist.

Enne tööriista ühendamist vooluvõrku veenduge, et lüliti oleks väljalülitatud asendis.

18. Kasutage välitingimustesse sobivaid pikendusjuhtmeid.

Tööriistaga töötamisel õues kasutage ainult välitingimustesse mõeldud pikendusjuhtmeid, millel on vastav tähistus.

19. Säilitage valvsus.

Jälgige oma tegevust. Olge mõistlik ja ärge kasutage tööriista, kui olete väsinud.

20. Kontrollige, et kõik osad oleksid terved.

Enne tööriista kasutamist tuleb see hoolikalt üle vaadata, et teha kindlaks, kas see töötab korralikult ja täidab ettenähtud funktsiooni. Veenduge, et liikuvad osad on õiges asendis ega ole kinni kiilunud, detailid on terved ja kinni ning puuduvad muud tingimused, mis võivad mõjutada tööriista tööd. Kui kaitse või mõni muu osa on kahjustatud, peab selle parandama või välja vahetama volitatud teeninduskeskus, v.a. juhul, kui selles kasutusjuhendis on öeldud teisiti. Laske vigastatud lülitiid välja vahetada volitatud teeninduskeskuses.

Ärge kasutage tööriista, kui seda ei saa lülitist sisse ja välja lülitada.



HOIATUS! Mis tahes tarvikute või lisaseadmete kasutamine, mida selles kasutusjuhendis ei soovitata, võib põhjustada kahvavigastusi ohtu.

21. Laske oma tööriista remontida kvalifitseeritud spetsialistil.

See elektritööriist vastab kõigile asjakohastele ohutusnõuetele. Parandustöid võivad teha ainult kvalifitseeritud spetsialistid originaalvaruosi kasutades; vastasel korral võib kasutajale tekkida märkimisväärne oht.

Täiendavad ohutuseeskirjad teemantpuuride kasutamisel

- **Puurid, tööriistad ja puurimiskoht kuumenevad töö käigus.** Puudutage neid ainult kinnastega.
- Ärge jätke teemantpuuri hetkekski järelevalveta.
- Jälgige, et te ei lõikaks läbi elektrikaableid, gaasi- või veetorusid. Enne puurimist kasutage tuvastussüsteeme.
- Veenduge, et lõiketarvik on korralikult paigaldatud.
- Kontrollige kõiki kruvisid ja pingutage need korralikult enne masina kasutamist.
- Kui puurite suunaga allapoole, veenduge, et südamik saab ohutult alla pudeneda, ilma et keegi selle alla jääks.
- Seiske alati stabiilsel pinnal ja hoidke keha tasakaalus, et väändereaktsiooni paremini valitseda.
- Enne seadme kasutamist tuleb see alati üle kontrollida. Ärge kasutage seadet, kui toitepistik, toitejuhe, päästiklüliti või korpuse mõni osa on defektne. Laske

seadet parandada ainult volitatud hooldusesinduses.

- Ärge kasutage seadet niiskes ega märjas keskkonnas.
- Vee lekkimise korral lülitage seade kohe välja.
- Pärast löike katkestamist ärge lülitage seadet sisse, enne kui südamikpuur saab vabalt pöörelda.
- Lülitage tööriist alati välja, et vältida selle ootamatut käivutumist. See protseduur on eriti vajalik pärast voolukatkestust või pistiku lahtiühendamist vooluvõrgust.
- Südamikpuuri kinnikiilumisel eemaldage seade vooluvõrgust ja kõrvaldage kinnikiilumise põhjus, enne kui seadme uuesti sisse lülitate.

Täiendavad ohutusnõuded veevarustusega puuride kasutamisel

- Enne kasutamist kontrollige südamikpuure. Ärge kasutage defektiga või deformeerunud südamikpuuri.
- Kasutage ainult selle seadme jaoks ette nähtud ja soovitatud südamikpuure. Võtke alati arvesse tehnilistes andmetes esitatud minimaalset ja maksimaalset läbimõõtu ja pikkust.
- Kasutage alati kõrvaklappe või -trophe kuulmislange ohu vähendamiseks.
- **Kandke kaitseprille või muud silmade kaitset.** Puurimisel võib õhku paiskuda laaste. Õhkupaiskuvad osakesed võivad silmi pöördumatult kahjustada.
- Südamikpuuride või kareda materjali käsitlemisel kandke kindaid, et vähendada teravatest servadest tingitud vigastusi.
- Kasutage mittelibisevaid jalatseid, et vältida libedatest pindadest põhjustatud vigastusi.
- Aluse kasutamisel on lubatud puurida ainult suunaga allapoole või horisontaalselt. Alus peab olema fikseeritud kas poltidega (nt D215825) või vaakumiga.
- Kontrollige pinda, kuhu puurimisalus kinnitatakse. Kare pind võib oluliselt vähendada imemissüsteemi tõhusust. Pinnatud või lamineeritud pind võib töö käigus kooruda.
- Vaakumpumba kasutamisel kontrollige enne puurimist ja puurimise ajal vaakumi minimaalset taset. Minimaalne tase peab olema vähemalt 650 mbar.

- Ohutuks tööks ja vaakumiga fikseerimiseks ei tohi südamikpuuri läbimõõt olla suurem kui 82 mm.

MÄRGPUURIMINE

- Kasutage alati vesijahutusseadet ja veekogumissüsteemi.
- Kasutage alati märgpuurimiseks ettenähtud südamikpuure.
- Maksimaalne veesurve on 3 bar. Suurema veesurve korral kasutage rõhuvabastusventiili.
- Jahutamiseks kasutage ainult puhtast kraanivett.
- Vältida vee tungimist mootorisse või muudesse elektrilistesse osadesse. Veenduge, et rikkevoolukaitse ei ole veega kokkupuutes.



HOIATUS! Soovitame kasutada rikkevoolukaitset, mille rakendamisvool on 30 mA või vähem.

Muud ohud

Ka asjakohaste ohutusnõuete järgimisel ja turvaseadeldiste kasutamisel ei saa teatud ohte vältida. Need on järgmised.

- Kuulmiskahjustused
- Õhkupaiskuvatest osakestest põhjustatud kehavigastuste oht.
- Põletushaavade oht, mida tekitavad käitamisil kuumenevad tarvikud.
- Pikemaajalisest kasutamisest põhjustatud kehavigastuste oht.

Järgmised tegurid suurendavad hingamisraskuste tekkimise ohtu.

- Kuivpuurimisel pole tolmueemaldusseade ühendatud
- Saastunud väljapuhkefiltrite põhjustatud ebapiisav tolmu eemaldamine

Tähistused tööriistal

Tööriistal on kasutatud järgmisi sümboleid:



Ohutu kasutamise hoiatus



Enne kasutamist lugege kasutusjuhendit



Kandke kõrvaklappe või -trophe



Kandke silmade kaitset



Kandke alati tolumaski



Kandke alati turvajalatsid



Kandke alati töökindaid



Veevarustus



Käiguvahetus



Kiviseina töötlemine



Betooni töötlemine



Seadme kasutamiseks tuleb see kindlasti paigaldada aluse külge. Ärge kasutage seadet käes hoides, kuna see lõpeb kontrolli kaotamise ja raskete vigastustega.

KUUPÄEVAKOODI ASUKOHT

Mootori korpusele on trükitud kuupäevakood, mis sisaldab ka tootmisaastat.

Näide:

2016 XX XX

Tootmisaasta

Pakendi sisu

Pakend sisaldab järgmist:

- 1 Teemantpuurmasin
- 1 Lahtise otsaga mutrivõti, 32 mm
- 1 Lahtise otsaga mutrivõti, 41 mm
- 1 Kraaniga voolik
- 1 Kasutusjuhend
 - Veenduge, et tööriist, selle osad ega tarvikud ei ole transportimisel kahjustada saanud.
 - Leidke enne kasutamist aega, et kasutusjuhend põhjalikult läbi lugeda ja endale selgeks teha.

Kirjeldus (joonised 1 ja 2)



HOIATUS! Ärge kunagi ehitage elektritööriista ega selle ühtki osa ümber. See võib lõppeda kahjustuste või kehavigastustega.

JOONIS 1

- A. Toitelüliti
- B. Ülekoormushoiatuse märgutuli
- C. Käiguvahetuslüli
- D. Võll
- E. Veevarustuse liitmik

LISAVARUSTUSES OLEVAD TARVIKUD (JOONIS 2)

- F. D215854 Vaskrõngaste komplekt (5 tk)
- G. D27902 Tolmueemaldi
- H. D215851 Puurimisalus
- I. D215824 Veepump
- J. D215852 Veekogumisirõngas (kasutamiseks mudeliga D215851)
- K. D215853 Veekogumisirõnga varutihend (3 tk) (kasutamiseks mudeliga D215852)

ETTENÄHTUD OTSTARVE

Teemantpuurmasin D21585 on mõeldud näiteks telliste, õonesplokkide ja muude ehituskivide märgpuurimiseks, samuti ehitustelliste, betooni ja raudbetooni märgpuurimiseks teemantsüdamikpuuride ja veevarustusega. Seadet ei tohi kasutada kuivpuurimiseks.

Seadet tohib kasutada ainult puurimisalusel. Seadet ei tohi kunagi kasutada käes hoides.

ÄRGE kasutage seadet niisketes või märgades tingimustes ega plahvatusohtlike gaaside või vedelike läheduses.

Need teemantpuurmasinad on professionaalsed elektritööriistad.

ÄRGE lubage lastel tööriista puutada.

Kogenematute kasutajate puhul on vajalik juhendamine.

- **Väikesed lapsed ja nõrk tervis.** See seade ei ole mõeldud ilma järelevalveta kasutamiseks väikeste laste või füüsiliselt nõrkade isikute poolt.
- Seade ei ole mõeldud kasutamiseks isikute (sealhulgas laste) poolt, kelle füüsilised, sensoorsed või vaimsed võimed on piiratud või kellel puuduvad vajalikud kogemused, teadmised ja oskused, välja arvatud juhul, kui neid juhendab nende ohutuse eest vastutav isik. Lapsi ei tohi kunagi jätta selle seadmega üksi.

Väändemomenti piirav sidur

Sellel tööriistal lööktrellid on väändemomenti piirav sidur, mis vähendab puuri kinnikiilumise korral kasutaja käele mõjuvat maksimaalset

väändereaktsiooni. Ühtlasi aitab see vältida reduktori ja elektrimootori kinnikiilumist. Väändemomenti piirav sidur on tehases seadistatud ja seda ei saa reguleerida.

Elektrooniline ülekoormuskaitse (joonis 1)

Elektrooniline ülekoormuskaitse pakub täiendavat turvalisust: kui voolutugevus läheneb teatud piirile, süttib hoiatustuli (B), mis näitab, et seade lülitub ülekoormusrežiimile, kui töö jätkub samal rõhutasemel. Kui kasutaja vähendab survet seadmele, lülitub elektroonika uuesti tavarežiimile.

Kui rakendatakse pidevat ülekoormusrõhku, lülitub seade välja. Sellega välditakse mootori mähiste ülekuumenemist. Pärast koormuse vabastamist saab seadmega edasi töötada.

Termokaitse

Kui seade on töötnud pikka aega ülekoormusel, lülitab termokaitse seadme mootori kaitseks välja. Pärast seda, kui termokaitse on jahtunud, saab seadmega edasi töötada. Jahutamise aeg sõltub mootori ülekuumenemisest ja ümbritseva õhu temperatuurist.

Veevarustus

Integreeritud veekruvi töötab otse mootorivõlli kaudu, et tagada märgpuurimisel südamikpuuri pidev jahutamine.

Elektriohutus

Elektrimootor on ette nähtud vaid ühe pinge jaoks. Veenduge alati, et toitepinge vastab andmesildile märgitud väärtusele.

Teie DEWALTi tööriist on maandatud (I klass) vastavalt standardile EN61029; seetõttu pole maandusjuhete vaja.



HOIATUS! 115 V seadet tuleb kasutada läbi tõrkekindla eraldustrafo, mille primaar- ja sekundaarmähise vahel on maandus.

Kaabli või pistiku võib tööriistal välja vahetada ainult volitatud remonditöökoda või kvalifitseeritud elektrik.

Pikendusjuhtme kasutamine

Kui pikendusjuhe on vajalik, kasutage heakskiidetud 3-soonelist pikendusjuhete, mis sobib selle tööriista sisendvõimsusega (vaadake tehnilisi andmeid). Juhtme ristlõike minimaalne

pindala on 1,5 mm² ja juhtme maksimaalne pikkus on 30 m.

Juhtmerulli kasutamisel kerige juhe alati täielikult lahti.

Toitepistiku vahetamine (ainult Ühendkuningriik ja Iirimaa)

Kui on vaja paigaldada uus toitepistik, toimige järgmiselt.

- Kõrvaldage vana pistik ohutult.
- Ühendage pruun juhe pistiku faasiklemmiga.
- Ühendage sinine juhe neutraalklemmiga.
- Ühendage kollane/roheline juhe maandusklemmiga.

Järgige kvaliteetsete pistikutega kaasasolevaid paigaldusjuhiseid. Soovitav kaitse: 13 A.

Toitepistiku ühendamine 115 V seadmega (ainult Ühendkuningriik ja Iirimaa)

- Pistiku peab paigaldama pädev isik. Kahtluste korral võtke ühendust DEWALTi volitatud remonditöökoda või kvalifitseeritud elektrikuga.
- Pistik peaks vastama standardile BS EN 60309 (BS4343), 16 A, maanduskontakt asendis 4h.

DI-lüliti (rikkevoolukaitse) (joonis 1)

Seadmel on kaasaskantav rikkevoolukaitse (PRCD) (R), mis kaitseb kasutajat elektrilöögi eest, katkestades ahela, kui tuvastatakse vähemalt 10 mA lekkevool. 115 V seadmete lekkevoolu nimiväärtus on 6 mA.



HOIATUS! Ärge kasutage seadet kunagi ilma rikkevoolukaitsmeta. Ärge kasutage seadet, kui rikkevoolukaitse ei ole töökorras. Selleks, et rikkevoolukaitse töötaks, peab seade olema ühendatud maandatud seinakontaktiga.

RIKKEVOOLUKAITSME SISSELÜLITAMINE

I = sisse lülitatud (süttib punane märgutuli).

Lülitage seade sisse (vt ka jaotist „Sisse- ja väljalülitamine“).

Väljalülitamiseks tegutsuge vastupidises järjekorras.

RIKKEVOOLUKAITSME TESTIMINE

O = testimisnupp: lüliti peab ahela katkestama (seade lülitub välja).



HOIATUS!

- Kui lüliti ei katkesta katserežiimis ahelat, soovime lasta seadet kontrollida DEWALTi volitatud remonditöökojas.
- Seadme juures ei ole lubatud teha muudatusi, eriti ei tohi rikkevoolukaitsset avada ega juhett parandada või asendada.
- Ärge kasutage rikkevoolukaitsset pealülitina. Rikkevoolukaitsme lülitamine peab alati toimuma ilma koormuseta.

KOKKUPANEMINE JA SEADISTAMINE



HOIATUS! Vigastusohu vähendamiseks lülitage seade välja ja eemaldage vooluallikast enne tarvikute paigaldamist ja eemaldamist, seadistuste tegemist või remonti. Veenduge, et päästiklüliti on väljalülitatud asendis. Seadme ootamatu käivitumine võib lõppeda vigastustega.

Puuri paigaldamine alusele (joonis 3)

Seade tuleb paigaldada aluse D215851 külge komplekti kuuluva kinnitusklambriga.



HOIATUS! Vaadake ka puurimisaluse juhendit.

1. Paigaldage kinnitusklamber seadme põhja külge.
2. Paigaldage seade hoolikalt klambriga alusel asuvasse hoidikusse, nagu joonisel näidatud.
3. Kinnitage seade aluse külge, pingutades poldi etteandekäepidemega.



HOIATUS! Kinnitage puur alati kindlalt, et vältida selle liikumist.

Tarviku paigaldamine ja eemaldamine (joonis 4)

See tööriist kasutab keermestatud südamikpuure ja adaptereid, mis keeratakse otse võllile (D).

Soovime kasutada ainult professionaalseid tarvikuid.

1. Valige märgpuurimiseks sobiv südamikpuur.
2. Järgige südamikpuuri paigaldamisel tarviku tootja soovitusi. Puuri paigaldamiseks võlliile võib vaja minna adapterit.
3. Paigaldage kindlasti vaskrõngas (F) võlli ja südamikpuuri vahele, et südamikpuuri oleks pärast kasutamist lihtsam eemaldada.
4. Hoidke võlli lahtise otsaga mutrivõtmega (L) kinni ja pingutage südamikpuuri (M), keerates seda lahtise otsaga mutrivõtmega (N) päripäeva.



HOIATUS! Enne töö alustamist veenduge, et kõik osad on korralikult kinnitatud.

Käiguvahetuslüli (joonis 1)

Tööriistal on kolmekäiguline käigulüliti (C) kiiruse ja väändemomendi suhte muutmiseks.

1. Vabastage lüliti ja valige soovitud asend pärast seda, kui mootor on täielikult seiskunud.
2. Seadke lüliti alati kohakuti reduktori korpusel olevate märgistega.
3. Vaadake tehnilisi andmeid, et valida sobiv käik vastavalt südamikpuuri läbimõõdule ja puuritavale materjalile.
4. Ärge vahetage käiku täiskiirusel või kasutamise ajal.

Veevarustusega ühendamine (joonis 5)



HOIATUS!

- Ärge kunagi kasutage tööriista ilma komplekti kuuluva rikkevoolukaitsmeta.
- Pistikut või toitejuhett tohib vahetada ainult seadme tootja või volitatud hooldustöökoda.
- Hoidke vesi tööriista elektrilistest osadest ja tööpiirkonnas asuvatest inimestest eemal.

1. Kontrollige, kas veevoolik (P) on korralikult liitmikuga (E) ühendatud.
2. Sulgege veekraan (Q).
3. Ühendage veevoolik sobiva veevarustussüsteemiga.



HOIATUS! Veenduge, et veevarustuse rõhk on väiksem kui tehnilistes andmetes märgitud maksimaalne rõhk.

Veevoolu reguleerimine (joonis 5)

Veevooliku kraani (Q) abil saab reguleerida jahutusvee voolu puuritera suunas.

1. Voolukiiruse vähendamiseks keerake kraani päripäeva.
2. Voolukiiruse suurendamiseks keerake kraani vastupäeva.

Enne kasutamist

1. Paigaldage sobiv otsik.
2. Märkige koht, kuhu tahate auku puurida.

KASUTAMINE

Kasutusjuhised



HOIATUS! Järgige alati ohutusjuhiseid ja kohaldatavaid eeskirju.



HOIATUS! Et vähendada raskete kehavigastuste ohtu, tuleb elektritööriist enne seadistamist või lisaseadmete/tarvikute paigaldamist ja eemaldamist välja lülitada ning vooluvõrgust eemaldada. Veenduge, et päästiklüliti on väljalülitatud asendis. Seadme ootamatu käivitumine võib lõppeda vigastustega.



HOIATUS!

- Seadme nõuetekohaseks toimimiseks hoolitsege, et töökeskkond ei oleks liiga külm, et seade ja lisatarvikud oleksid korralikult hooldatud ja et südamikpuuri suurus vastaks seadme näitajatele.
- Järgige alati ohutusjuhiseid ja asjakohaseid eeskirju.
- Tehke selgeks torude ja juhtmete asukohad.
- Avaldage tööriistale vaid kerget survet. Liigne jõud ei kiirenda puurimist, vaid vähendab tööriista jõudlust ning võib lühendada selle kasutusiga.

Käte õige asend (joonis 6)



HOIATUS! Et vähendada raskete kehavigastuste ohtu, hoidke käsi **ALATI** õiges asendis, nagu joonisel näidatud.



HOIATUS! Et vähendada raskete kehavigastuste ohtu, hoidke seadet **ALATI** kindlalt ja olge valmis ootamatusteks.

Käte õige asendi puhul on üks käsi puurimisaluse ülaosas ja teine käsi aluse käepidemel.

Sisse- ja väljalülitamine (joonis 1)

Tööriista sisselülitamiseks seadke toitelüliti (A) asendisse I.

Tööriista väljalülitamiseks seadke toitelüliti (A) asendisse 0.

Üldjuhised puurimiseks teemantsüdamikupuuriga



HOIATUS! Järgige südamikpuuri kasutamisel tarviku tootja soovitusi.

MÄRKUS! Südamikpuuri kasutamine ei ole vajalik.

1. Lülitage puuri mootor sisse.
2. Juhtige tarvik aeglaselt detaili sisse, kasutades etteandekäepidet.
3. Lõiget alustades rakendage tarvikule kerget survet, et tekiks esialgne süvend.
4. Jätkake piisavat survet avaldades, et jätkata lõiget sujuvalt. Ärge kasutage jõudu.
5. Olge eriti ettevaatlik, kui tarvik hakkab pinnast läbi tungima, et vältida lõhenemist.
6. Töö lõppedes ja enne vooluvõrgust eemaldamist lülitage tööriist välja.



HOIATUS! Ärge segage ka vastavalt märgistatud kergestisüttivaid vedelikke.

Märgpuurimine

1. Ühendage seade sobiva veevarustussüsteemiga.
2. Reguleerige veevoolu vastavalt vajadusele.
3. Jätkake vastavalt ülalkirjeldatule.



HOIATUS! Kui käigumehhanismi kaela juures asuvast äravooluavast tuleb vett, lõpetage kohe töö ja laske seade volitatud hooldustöökohas ära parandada.

HOOLDUS

Teie DEWALTi elektritööriist on mõeldud pikaajaliseks kasutamiseks ja selle hooldustarve on minimaalne. Et tööriist teid pikka aega

korralikult teeniks, tuleb seda nõuetekohaselt hooldada ja korrapäraselt puhastada.



HOIATUS! Vigastusohu vähendamiseks lülitage seade välja ja eemaldage vooluallikast enne tarvikute paigaldamist ja eemaldamist, seadistuste tegemist või remonti. Veenduge, et päästiklüliti on väljalülitatud asendis. Seadme ootamatu käivitumine võib lõppeda vigastustega.

Viige tööriist regulaarselt kontrollimiseks volitatud hooldustöökotta. See hõlmab süsiharjade kontrollimist, õli lisamist käigukasti ja käigukasti tihendusrõnga asendamist.

Probleemide lahendamine

Kui tööriist ei tööta korralikult, järgige allpool toodud juhiseid. Kui see ei lahenda probleemi, võtke ühendust kohaliku remonditöökojaga.

Südamikpuur ei lõika

Materjal on südamikpuuri jaoks liiga kõva

- Valige sobivam südamikpuur (pehmemate segmentidega).
- Vajadusel rakendage märgpuurimist.

Segmendid on glasuuritud ja poleeritud välimusega

- Puurige abrasiivset materjali, et paljastada uuesti teemantsegmentid.

Eemalduv vesi on liiga selge ja liiga vedel

Veevool aeglustab lõikamist ja takistab teemantsegmentide iseteritamist.

- Vähendage vee vooluhulka.

Ebasobiv pöörlemiskiirus

- Sobivad kiirused leiate tehniliste andmete tabelist.

Tolmu kogunemine südamikpuuri sisse

Kogunev tolm vähendab puurimiskiirust.

- Kasutage sobivat tolmueemaldusseadet.
- Puurimisjäakide eemaldamiseks võtke puuriotsik korrapäraselt lahti.

Segmendid ja südamik on kõrbenud

- Suurendage vee vooluhulka.

Segmendid kuluvad liiga kiiresti

- Valige sobivam südamikpuur (kõvemate segmentidega).
- Vähendage südamikpuurile avaldatavat survet.



Määrimine

Teie elektritööriist ei vaja lisamäärimist.



Puhastamine



HOIATUS! Mustuse kogunemisel ventilatsioonivadesse ja nende ümber eemaldage mustus ja tolm põhikorpusest kuiva suruõhu abil. Kandke selle töö tegemisel nõuetekohaseid kaitseprille ja tolmumaski.



HOIATUS! Ärge kunagi kasutage tööriista mittemetallist osade puhastamiseks lahusteid ega muid kemikaale. Need kemikaalid võivad nimetatud osade materjale nõrgendada. Kasutage ainult vee ja neutraalse seebiga niisutatud lappi. Vältige vedelike sattumist tööriista sisse; ärge kastke tööriista ega selle osi vedelikku.

Valikulised lisatarvikud



HOIATUS! Kuna muid tarvikuid peale DEWALTi pakutavate ei ole koos selle seadmega testitud, võib nende kasutamine koos selle tööriistaga olla ohtlik. Kehavigastuste ohu vähendamiseks on koos selle seadmega lubatud kasutada ainult DEWALTi soovitatud tarvikuid.

Sobilike lisaseadmete kohta küsige teavet müüjalt.

TOLMUEEMALDUSSÜSTEEM (JONIS 6)

Tolmueemaldusseade D27902 (G) tagab tolmu nõuetekohase ja ohutu eemaldamise kõigi puurimistöõde puhul. Märgpuurimiseks on vaja veekogumisrõngast D215852 (J).

VEEPUMP (JONIS 6)

Veevärgi puudumisel tagab veevarustuse veepump D215824 (I), mis võimaldab eemaldada tööpiirkonnast prahti ja jahutada südamikpuuri.

PUURIMISALUS (JONIS 6)

Puurimisalus D215851 (J) võimaldab teemantpuuri kiiresti seadistada statsionaarseks kasutamiseks.



HOIATUS! ÄRGE kasutage alust, mis kinnitub vaakumpumbaga lae või seina külge.

Keskkonnakaitse



Jäätmete sortimine. Selle sümboliga märgistatud tooteid ja akusid ei tohi kõrvaldada koos olmejäätmetega.

Seadmed ja akud sisaldavad aineid, mida saab eemaldada ja taaskasutada, et vähendada toorainepuudust. Elektriseadmed ja akud tuleb ringlusse võtta vastavalt kohalikele eeskirjadele. Lisateavet leiata aadressilt **www.2helpU.com**.

DEIMANTINIS GRĘŽTUVAS D21585

Sveikiname!

Jūs pasirinkote „DEWALT“ įrankį. Dėl ilgametės patirties, kruopštaus gaminių tobulinimo ir naujovių „DEWALT“ yra vienas iš patikimiausių profesionalių elektros įrankių naudotojų partnerių.

Techniniai duomenys

		D21585
Įtampa	V	230
	(tik JK ir Airijoje)	230/115
Tipas		1
Galios įvestis	W	2 500/2 220
Galios išvestis	W	1 500/1 350
Apsukos be apkrovos		
1 pavara	min. ⁻¹	0–500
2 pavara	min. ⁻¹	0–1 200
3 pavara	min. ⁻¹	0–2 000
Apsukos su apkrova		
1 pavara	min. ⁻¹	0–290
2 pavara	min. ⁻¹	0–760
3 pavara	min. ⁻¹	0–1 280
Ašies sriegis		1 1/4 col. (kištukinis)
Apsaugos klasė		I
Maks. vandens slėgis	bar	3
Svoris	kg	11,2

GRĘŽIMO PAJĖGUMAS

Mūro gręžimo pajėgumas		
1 pavara	mm	52–300
2 pavara	mm	52–300
3 pavara	mm	52–250
maks. ilgis	mm	400

Betono gręžimo pajėgumas		
1 pavara	mm	52–250
2 pavara	mm	52–200
3 pavara	mm	52–150
maks. ilgis	mm	400

Triukšmo ir vibracijos vertės (triaušio vektorius suma) pagal EN61029-1:

L_{PA} (skleidžiamo garso slėgio lygis)	dB(A)	84,3
L_{WA} (garso galios lygis)	dB(A)	97,2
K (nustatyto garso lygio neapibrėžtis)	dB(A)	3
Vibracijos emisijos dydis $a_h =$	m/s ²	2,4
Neapibrėžtis K =	m/s ²	2,1

Šiame informaciniame lapelyje nurodyta keliami vibracija išmatuota atsižvelgiant į standartinį bandymo metodą, pateiktą EN61029, todėl ją galima naudoti įrankiams tarpusavyje palyginti. Nurodyta keliami vibracija taip pat gali būti naudojama preliminariam vibracijos poveikiui įvertinti.



ĮSPĖJIMAS! Deklaruoti vibracija kyla naudojant įrankį pagrindiniams numatytiems darbams atlikti. Tačiau, jei šiuo įrankiu atliekami kiti darbai, naudojami kiti priedai arba priedai prastai prižiūrėti, vibracijos emisija gali skirtis. Dėl to gali žymiai padidėti vibracijos poveikis per visą darbo laiką.

Vertinant vibracijos poveikio lygį per tam tikrą laikotarpį, reikia atsižvelgti į trukmę, kai įrankis veikia, kai yra išjungtas ir kai veikia, tačiau juo faktiškai nedirbama. Dėl to per visą darbo laiką vibracijos poveikis gali gerokai sumažėti.

Imkitės papildomų saugos priemonių, kad apsisaugotumėte nuo vibracijos poveikio, pavyzdžiui: prižiūrėkite įrankį ir jo priedus, laikykite rankas šiltai, planuokite darbą.

Saugikliai:

Europa	230 V įrankiai	10 A, elektros tinklas
JK ir Airija	230 V įrankiai	13 A, elektros kištukuose

PASTABA. Šis prietaisas skirtas jungti į maitinimo tinklo sistemą, kurios maksimali leistina varža Z_{max} naudotojo sąsajos taške (elektros skydinėje) yra 0,28 Ω.

Naudotojas privalo užtikrinti, kad šis įrenginys būtų jungiamas tik į tokią maitinimo tinklo sistemą, kuri atitinka pirmiau nurodytą reikalavimą. Prireikus naudotojas gali pasiteirauti viešosios elektros tinklų įmonės apie sistemos pilnutinę varžą sąsajos taške.

Apibrėžtys. Saugos rekomendacijos

Toliau pateiktos apibrėžtys apibūdina kiekvieno signalinio žodelio griežtumą. Perskaitykite šį naudotojo vadovą ir atkreipkite dėmesį į šiuos simbolius.



PAVOJUS! Nurodo tiesioginę pavojingą situaciją, kurios neišvengus bus sunkiai ar net mirtinai susižalota.



ĮSPĖJIMAS! Nurodo potencialiai pavojingą situaciją, kurios neišvengus galima sunkiai ar net mirtinai susižaloti.



ATSARGIAI! Nurodo potencialią pavojingą situaciją, kurios neišvengus galima nesunkiai arba vidutiniškai susižaloti.

PASTABA. Nurodo su susižalojimu nesusijusią situaciją, kurios neišvengus galima apgadinti turtą.



Reiškia elektros smūgio pavojų.



Reiškia gaisro pavojų.

EB atitikties deklaracija

MAŠINŲ DIREKTYVA



DEIMANTINIS GRĘŽTUVAS
D21585

DEWALT pareiškia, kad *Techninių duomenų* skyriuje aprašyti gaminiai dera su: 2006/42/EB, EN61029-1:2009 +A11:2010

Šie gaminiai taip pat atitinka direktyvas 2014/30/ES ir 2011/65/ES. Dėl papildomos informacijos prašome kreiptis į „DEWALT“ toliau nurodytu adresu arba žr. vadovo pabaigoje pateiktą informaciją.

Toliau pasirašęs asmuo yra atsakingas už techninės bylos sukūrimą ir pateikia šią deklaraciją „DEWALT“ vardu.

Markus Rempel
Technikos direktorius
DEWALT, Richard-Klinger-Straße 11,
D-65510, Idstein, Germany (Vokietija)
2016-04-20



ĮSPĖJIMAS! Norėdami sumažinti susižeidimo pavojų, perskaitykite šį vadovą.

Saugos instrukcijos



ĮSPĖJIMAS! Kai naudojate elektrinius įrankius, laikykitės būtinųjų saugos atsargumo priemonių (įskaitant toliau nurodytas), kad sumažintumėte gaisro, elektros smūgio ir susižalojimo pavojų.

Perskaitykite visus šiuos nurodymus prieš bandydami naudoti šį įrankį ir saugokite šį vadovą.

IŠSAUGOKITE ŠĮ VADOVĄ ATEIČIAI

Bendrosios saugos taisyklės

1. Užtikrinkite darbo vietos švarą.

Netvarkingos vietos ir darbataliai gali kelti susižalojimo pavojų.

2. Atsižvelkite į sąlygas darbo vietoje.

Saugokite įrankį nuo lietaus. Nedirbkite šiuo įrankiu drėgnose vietose arba drėgnoje aplinkoje. Darbo vieta turi būti gerai apšviesta. Nenaudokite įrankio šalia liepsniųjų skysčių ar dujų.

3. Apsisaugokite nuo elektros smūgio.

Venkite sąlyčio su žemintais paviršiais (pvz., vamzdžiais, radiatoriais, viryklėmis ir šaldytuvais).

4. Neleiskite artyn pašalinių žmonių.

Neleiskite kitiems, su darbu nesusijusiems asmenims, ypač vaikams, liesti įrankio arba ilginimo laido ir neleiskite jų į darbo vietą.

5. Prieš padėdami į vietą, išjunkite įrankius.

Jei įrankio nenaudojate, jį reikia laikyti sausoje, saugiai užrakintoje, vaikams nepasiekiamoje vietoje.

6. Nespauskite įrankio per jėgą.

Tinkamu elektriniu įrankiu darbą atlikite geriau, saugiau – tokiu tempu, kuris buvo numatytas jį kuriant.

- 7. Naudokite tinkamą įrankį.**
Nenaudokite mažų įrankių ir priedų darbams, kuriems atlikti reikia galingų įrankių. Naudokite įrankius tik pagal numatytąją naudojimo paskirtį: pvz., nenaudokite diskinių pjūklų medžių šakoms genėti arba rąstams pjauti.
- 8. Tinkamai apsirenkite.**
Nedėvėkite laisvų drabužių arba papuošalų, nes juos gali įtraukti judančios dalys. Dirbant lauke, rekomenduojama avėti batus neslidžiais padais. Dėvėkite apsauginius galvos dangalus, po kuriais galima būtų paslėpti ilgus plaukus.
- 9. Naudokite apsaugos priemones.**
Visuomet dėvėkite apsauginius akinius. Jei atliekate tokius darbus, kuriuos dirbant kyla dulkių, dėvėkite antveidį arba dulkių kaukę.
- 10. Prijunkite dulkių ištraukimo įrenginį.**
Jeigu įrankis aprūpintas įtaisais, skirtais prijungti dulkių trauktuvą ir dulkių surinkimo priemones, būtinai tinkamai juos prijunkite ir naudokite.
- 11. Saugokite kabelį.**
Niekada netempkite už kabelio, norėdami išjungti kištuką iš elektros lizdo. Kabelį laikykite atokiai nuo šilumos šaltinių, alyvos ir aštrių kraštų.
- 12. Pritvirtinkite ruošinį.**
Kur įmanoma, ruošinį suspauskite veržikliais arba spaustuvais. Taip daryti saugiau nei rankomis.
- 13. Nesiekite per toli.**
Visuomet stovėkite tvirtai ir išlaikykite pusiausvyrą.
- 14. Kruopščiai prižiūrėkite įrankius.**
Pjovimo įrankiai turi būti aštrūs ir švarūs, tada jie veiks geriau ir saugiau. Vadovaukitės nurodymais, kaip tepti ir keisti priedus. Reguliariai tikrinkite įrankius ir, jei jie sugestų, atiduokite juos į įgaliotąją techninės priežiūros dirbtuvę, kad juos pataisytų. Reguliariai tikrinkite ilginamuosius laidus, jei jie apgadinti – pakeiskite. Rankenos turi būti sausos, švarios, nealyvuotos ir netepaluotos.
- 15. Atjunkite įrankius.**
Išjunkite įrankius iš maitinimo tinklo, jei jų nenaudojate, prieš atlikdami techninės priežiūros darbus ir keisdami priedus, pavyzdžiui, diskus, antgalius ir pjoviklius.
- 16. Išimkite reguliavimo raktus ir veržliarakčius.**
Prieš įjungdami įrankį, įpraskite patikrinti, ar nuo jo nuėmėte visus reguliavimo veržliarakčius.
- 17. Venkite atsitiktinio įrankio įjungimo.**
Prieš įjungdami įrankį į elektros lizdą, patikrinkite, ar jungiklis yra išjungimo padėtyje.
- 18. Naudokite darbui lauke tinkamus ilginimo kabelius.**
Naudojant darbui lauke tinkamus ilginimo kabelius, sumažėja elektros smūgio pavojus.
- 19. Būkite budrūs.**
Žiūrėkite, ką darote. Vadovaukitės sveiku protu, nedirbkite įrankiu, jei esate pavargę.
- 20. Tikrinkite, ar nėra sugadintų dalių.**
Prieš naudodami atidžiai patikrinkite įrankį ir įsitikinkite, kad jis veikia tinkamai. Patikrinkite, ar nėra išsiderinusių arba užstrigusių judančių dalių, ar nėra sugedusių dalių, sugadintų apsaugų ar jungiklių arba kokių nors kitų gedimų, kurie galėtų turėti neigiamos įtakos elektrinio įrankio veikimui. Apsaugas ar kita sugadinta dalis turi būti tinkamai pataisyta arba pakeista įgaliotajame serviso centre arba kaip nurodyta šiame naudotojo vadove. Sugedusius jungiklius reikia pakeisti įgaliotame serviso centre. Jei jungikliu nepavyksta įjungti ar išjungti įrankio, šiuo naudotis negalima.



ĮSPĖJIMAS! Naudojant šiame vadove nerekomenduojamus papildomus įtaisus ar priedus gali kilti pavojus susižaloti.

21. Įrankį leidžiama remontuoti tik kvalifikuotiems asmenims.

Šis elektrinis įrankis atitinka visas aktualias saugos taisykles. Remonto darbus turėtų atlikti tik kvalifikuoti asmenys, naudodami originalias atsargines dalis. Priešingu atveju gali kilti didelis pavojus naudotojui.

Papildomos specifinės deimantinių gręžtuvų saugos taisyklės

- **Dirbant įrankiai ir gręžimo vieta gali labai įkaisti.** Mūvėkite pirštines, kai juos liečiate.
- Deimantinį gręžtuvą būtina naudoti užtikrinant nuolatinę priežiūrą.

- *Negręžkite elektros kabelių, dujotiekio ar vandentiekio vamzdžių. Prieš gręždami panaudokite aptikimo sistemas.*
- *Užtikrinkite, kad pjovimo priedas būtų tinkamai sumontuotas.*
- *Prieš pradėdami naudoti įrenginį, patikrinkite visus sraigtus ir gerai juos priveržkite.*
- *Gręždami žemyn, pasirūpinkite, kad šerdis nukristų saugiai ir nesužeistų stovinčiųjų apačioje.*
- *Stovėkite ant stabilaus pagrindo. Nuolat užtikrinkite kūno pusiausvyrą, kad geriau suvaldytumėte reakcinį sukimo momentą.*
- *Prieš kiekvieną naudojimą patikrinkite įrenginį. Nenaudokite įrenginio, jei pastebėjote maitinimo kištuko, maitinimo kabelio, gaiduko ar bet kurios korpuso dalies defektų. Įrenginį leiskite remontuoti įgaliotajam remonto agentui.*
- *Nedirbkite šiuo įrankiu šlapiose arba drėgnose vietose.*
- *Pastebėję bet kokių vandens nuotėkių, nedelsdami išjunkite įrenginį.*
- *Pertraukę pjovimą, neįjunkite įrenginio, kol centrinis grąžtas nepadės laisvai sukstis.*
- *Visada išjunkite įrenginį, kad jis atsitiktinai neįsijungtų.*
Šią procedūrą ypač svarbu atlikti po to, kai pertraukiamas elektros tiekimas arba nuo elektros lizdo atjungiamas kištukas.
- *Jei tuščiaaviduris grąžtas įstrigo, atjunkite įrenginį nuo elektros tinklo, pašalinkite strigties priežastį ir vėl įjunkite įrenginį.*
- *Avėkite batus neslystančiais padais, kad nesusižalotumėte paslydę ant slidaus paviršiaus.*
- *Gręžti su stovu galima tik žemyn arba horizontaliai. Stovas turi būti užfiksuotas, pritvirtintas varžtais (pvz., D215825) arba vakuuminio fiksavimo įrenginiu.*
- *Patikrinkite paviršių, ant kurio turės būti užfiksuotas gręžtuvo stovas. Šiurkštus paviršius gali labai sumažinti siurbimo sistemos efektyvumą. Dirbant gali būti nutraukta paviršiaus danga arba laminatas.*
- *Jei naudojate vakuuminį siurbli, prieš gręžimo darbus ir jų metu kontroliuokite minimalų vakuumo lygį. Minimalus vakuumo lygis negali būti mažesnis nei 650 mbar.*
- *Siekiant užtikrinti saugų darbą ir vakuuminį fiksavimą, tuščiaavidurio grąžto skersmuo neturi būti didesnis kaip 82 mm.*

ŠLAPIASIS GRĘŽIMAS

- *Visada naudokite vandens aušinimo įrenginį ir vandens surinkimo sistemą.*
- *Visada naudokite šlapiajam gręžimui tinkamus tuščiaavidurius grąžtus.*
- *Maksimalus vandens slėgis: 3 barai. Jei vandens slėgis aukštesnis, naudokite slėgio išleidimo vožtuvą.*
- *Aušinimo tikslais naudokite tik gryną vandenį iš čiaupo.*
- *Neleiskite, kad vandens patektų į variklį ar kitus elektrinius komponentus. Užtikrinkite, kad PRCd neturėtų sąlyčio su vandeniu.*



ĮSPĖJIMAS! Rekomenduojame naudoti apsauginį srovės nuotėkio įtaisą, kurio liekamosios srovės stipris neviršytų 30 mA.

Papildomos šlapijo gręžimo gręžtuvų saugos instrukcijos

- *Prieš naudodami patikrinkite gręžtuvo tuščiaavidurius grąžtus. Niekada nenaudokite pažeistų ar deformuotų tuščiaavidurių grąžtų.*
- *Naudokite tik šiam įrenginiui sukonstruotus ir rekomenduojamus tuščiaavidurius grąžtus. Visada atsižvelkite į techniniuose duomenyse nurodytą minimalų ir maksimalų skersmenį bei ilgį.*
- *Visada naudokite klausos apsaugos priemonės, kad sumažintumėte pavojų prarasti klausą.*
- **Dėvėkite apsauginius akinius arba kitas akių apsaugas.** Gręžimo metu gali lėkti skiedros. Išsviestos dalelės gali negrįžtamai pažeisti akis.
- *Tvarkydami tuščiaavidurius grąžtus ar šiurkščias medžiagas, mūvėkite pirštines, kad nesusižalotumėte į aštirus kraštus.*

Liekamieji pavojai

Nepaisant atitinkamų saugos nurodymų pritaikymo ir saugos priemonių naudojimo, tam tikrų liekamųjų pavojų išvengti neįmanoma. Kyla šie pavojai:

- *klausos pablogėjimas;*
- *pavojus susižeisti dėl svaidomų dalelių;*
- *pavojus nusidėginti, nes darbo metu priedai labai įkaista;*
- *pavojus susižaloti ilgai naudojant įrankį.*

Kvėpavimo problemas didina šie veiksniai:

- *jei gręžiant sausuoju būdu neprijungtas dulkių trauktuvai;*

– jei dulkių ištraukimas nepakankamas dėl neišvalytų išmetimo filtrų.

Ant įrankio esantys ženklai

Ant įrankio rasite pavaizduotas šias piktogramas:



Saugaus naudojimo įspėjimas



Prieš naudodami perskaitykite naudotojo vadovą.



Naudokite ausų apsaugos priemones.



Dėvėkite akių apsaugos priemones.



Visada dėvėkite dulkių kaukę.



Visada avėkite apsauginiais batais.



Visada mūvėkite apsaugines pirštines.



Su vandens tiekimu



Pavarų galimybė



Tinka mūriui



Tinka betonui



Naudodami įrenginį įsitinkinkite, kad jis yra sumontuotas ant stovo. Niekada negręžkite laikydami įrenginį rankose, nes galite prarasti kontrolę ir rimtai susižaloti.

DATOS KODO VIETA

Datos kodas, kuriame nurodyti ir pagaminimo metai, yra pažymėtas ant korpuso.

Pavyzdys:

2016 XX XX

Pagaminimo metai

Pakuotės turinys

Pakuotėje yra:

1 Deimantinis gręžtuvas

1 Atvirasis veržliaraktis, 32 mm

1 Atvirasis veržliaraktis, 41 mm

1 Žarna su čiupu

1 Naudotojo vadovas

- Patikrinkite, ar gabenimo metu įrankis, jo dalys arba priedai nebuvo sugadinti.
- Prieš naudojimą skirkite laiko atidžiai perskaityti ir suprasti šį vadovą.

Aprašymas (1, 2 pav.)



ĮSPĖJIMAS! Niekada nemodifikuokite elektrinio įrankio arba kurios nors jo dalies. Kitaip galite patirti turtinę žalą arba susižaloti.

1 PAV.

- Įjungiklis / išjungiklis
- Įspėjimo apie perkrovą indikatorius šviesos diodas
- Trijų pavarų rinkiklis
- Ašis
- Vandentiekio jungtis

PAPILDOMI PRIEDAI (2 PAV.)

- | | |
|------------|--|
| F. D215854 | Varinių žiedų rinkinys (5 vnt.) |
| G. D27902 | Dulkių trauktuvas |
| H. D215851 | Gręžtuvo stovas |
| I. D215824 | Vandens siurblys |
| J. D215852 | Vandens surinkimo žiedas (skirtas naudoti su D215851) |
| K. D215853 | Atsarginis vandens surinkimo žiedo sandariklis (3 vnt.) (skirtas naudoti su D215852) |

NAUDOJIMO PASKIRTIS

D21585 modelio deimantinį gręžtuvą papildomai galima naudoti ir šlapijo gręžimo darbams, gręžiant mūrą, pavyzdžiui, plytas, šlakų blokelius ir pan. taip pat – akmens betoną ir gelžbetonį, naudojant šlapijo gręžimo deimantinius tuščiaavidurius grąžtus ir vandens tiekimą. Įrenginio negalima naudoti sausojo gręžimo darbams.

Įrenginį galima naudoti tik ant gręžtuvo stovo. Įrenginiu jokių būdu negalima dirbti laikant jį rankose.

NENAUDOKITE drėgnoje aplinkoje arba šalia liepsnių skysčių ar dujų.

Šie deimantiniai gręžtuvai yra profesionalų elektriniai įrankiai.

NELEISKITE vaikams liesti šio įrankio. Jei šį įrankį naudoja nepatyrę operatoriai, juos reikia prižiūrėti.

- **Maži vaikai ir ligoti žmonės.** Šiuo prietaisu be priežiūros negalima naudotis mažiems vaikams arba ligotiems asmenims.
- Šis gaminytis neskirtas naudoti menkesnių fizinių, jutiminių ar protinių gebėjimų asmenims (įskaitant vaikus) arba asmenims, kuriems trūksta patirties, žinių arba įgūdžių, nebent juos prižiūrėtų už jų saugą atsakingas asmuo. Vaikai niekada neturi būti palikti vieni su šiuo įrankiu.

Sukimo momento ribojimo sankaba

Šis įrankis turi sukimo momento ribojimo sankabą, kuri riboja maksimalaus sukimo momento perdavimą operatoriaus rankoms, jei įstringa gražtas. Be to, ši funkcija neleidžia sustoti pavaroms ir elektros varikliui. Sukimo momento ribojimo sankaba būna nustatoma gamykloje, jos reguliuoti negalima.

Elektroninė apsauga nuo perkrovos (1 pav.)

Elektroninė apsauga nuo perkrovos siūlo papildomą saugą: jei srovės stipris artėja prie tam tikros ribos, įsijungia įspėjamojo indikatoriaus šviesos diodas (B), informuojantis, kad įrenginys persijungs į perkrovos režimą, jei bus toliau dirbama tame pačiame slėgio lygyje. Sumažinus įrenginio darbinį slėgį, elektronika grąžina įprastą režimą.

Jei perkrova tęsiasi, įrenginys išsijungia. Taip išvengiama variklio apvijų perkaitinimo. Įrenginiu galima tęsti darbą pašalinus apkrovą.

Šiluminė apsauga

Įrenginiui ilgai paveikus perkrovos sąlygomis, šiluminė apsauga išjungia įrenginį, kad būtų apsaugotas variklis. Įrenginiu vėl galima dirbti atvėsus šiluminei apsaugai. Atvėsimas trukmė priklauso nuo variklio perkaitimo ir aplinkos temperatūros.

Vandens tiekimas

Įtaisytasis vandens sukutis veikia tiesiogiai pro variklio veleną ir nepertraukiamai aušina tuščiaavidurį gražtą, kai gręžiama su vandeniu.

Elektros sauga

Elektrinis variklis skirtas tik vieno dydžio įtampai. Visada patikrinkite, ar elektros tinklo įtampa atitinka rodiklių plokštelėje nurodytą įtampą.

Šis „DEWALT“ įrankis turi izoliaciją (I klasės), atitinkančią standartą EN61029, todėl įžeminimo laidas nebūtinas.



ĮSPĖJIMAS! 115 V bloškai turi būti valdomi naudojant apsaugos nuo trikties izoliacinį transformatorių su įžeminimo ekranu tarp pagrindinės ir antrinės apvijų.

Prereikūs pakeisti maitinimo kabelį arba kištuką, įrankį būtina nugabenti remontui įgaliojamam priežiūros agentui arba kvalifikuotam elektrikui.

Ilginimo kabelio naudojimas

Jei būtina naudoti ilginimo kabelį, naudokite tik aprobuotus, trijų laidų ilginimo kabelius, atitinkančius šio įrankio galią (žr. techninius duomenis). Minimalus laido skerspjūvio plotas yra 1,5 mm²; maksimalus ilgis – 30 m.

Jei naudojate kabelio ritę, būtinai iki galo išvyniokite kabelį.

Maitinimo kištuko keitimas (tik Jungtinei Karalystei ir Airijai)

Jei reikia sumontuoti naują maitinimo kištuką:

- Saugiai išmeskite senąjį kištuką.
- Rudą laidąjunkite prie kištuko srovės įvado.
- Mėlyną laidąjunkite prie neutralaus įvado.
- Geltoną / žalią laidą prijunkite prie įžeminimo kontakto.

Vadovaukitės montavimo instrukcijomis, pateikiamomis su aukštos kokybės kištukais. Rekomenduojamas saugiklis: 13 A.

Elektros kištuko montavimas 115 V įrenginiuose (tik JK ir Airijoje)

- Kištuką gali įrengti tik kompetentingas asmuo. Jei abejojate, susisiekite su įgaliočiuju „DEWALT“ remonto agentu arba kvalifikuotu elektrikui.
- Įrengtas kištukas turi atitikti standartą BS EN 60309 (BS4343), būti 16 amperų, su įžeminimo kontaktu, nustatytu į 4 val. padėtį.

DI jungiklis (linijinė apsauga PRCD) (1 pav.)

Įrenginyje sumontuotas nešiojamasis liekamosios srovės įtaisas (PRCD) (R), saugantis naudotoją nuo elektros smūgio. Jis pertraukia grandinę, jei nuotėkio srovės stipris pasiekia arba viršija

LIETUVIŲ

10 mA. 115 V įrenginiuose nominalusis nuotėkio srovės stipris siekia 6 mA.



ĮSPĖJIMAS! Niekada nedirbkite įrenginiu, jei jame nesumontuotas PRCD. Nenaudokite įrenginio, jei PRCD neveikia tinkamai. Kad PRCD veiktų, įrenginys turi būti prijungtas prie žeminto elektros lizdo.

KAIP ĮJUNGTI RCD

I = ĮJUNGTA (šviečia raudonas šviesos diodas).

Įjunkite įrenginį (taip pat žr. skirsnį „Įjungimas ir išjungimas“).

Norėdami išjungti, atlikite veiksmus atvirkštine tvarka.

KAIP IŠBANDYTI RCD

O = bandymo mygtukas: jungiklis turi nutraukti grandinę (įrenginys turi išsijungti).



ĮSPĖJIMAS!

- Jei bandymo režimu jungikliu nepavyksta nutraukti grandinės, rekomenduojame nugabenti įrenginį patikrinti įgaliotajam „DEWALT“ remonto agentui.
- Neleidžiama vykdyti jokių įrenginio modifikacijų. Ypač draudžiama atidaryti PRCD, remontuoti ar keisti kabelį.
- Niekada nenaudokite PRCD vietoj pagrindinio jungiklio. Visada įjunkite PRCD, kai nėra apkrovos.

SURINKIMAS IR REGULIAVIMAS



ĮSPĖJIMAS! Siekdami sumažinti pavojų susižaloti, prieš įrengdami ir nuimdami priedus, prieš reguliuodami, keisdami sąranką arba atlikdami remonto darbus, išjunkite įrenginį ir atjunkite jį nuo maitinimo šaltinio. Gaidukas būtinai turi būti IŠJUNGIMO padėtyje. Netyčia įjungus galima susižeisti.

Įrenginio uždėjimas ant stovo (3 pav.)

Įrenginį reikia uždėti ant D215851 stovo naudojant su stovu pridedamą tvirtinimo konsolę.



ĮSPĖJIMAS! Taip pat žr. gręžtuvo stovo vadovą.

1. Uždėkite tvirtinimo konsolę ant įrenginio pagrindo.

2. Atsargiai uždėkite įrenginį su konsole į konsolės laikiklį kaip parodyta.
3. Pritvirtinkite įrenginį prie stovo suverždami varžtą tiekimo rankena.



ĮSPĖJIMAS! Visuomet tvirtai sumontuokite grąžtą, kad jis nejudėtų.

Priedo sumontavimas ir nuėmimas (4 pav.)

Šiam įrankiui tinka srieginiai tuščiaviduriai grąžtai ir adapteriai, užsukami tiesiai ant ašies (D).

Rekomenduojame naudoti tik profesionalų priedus.

1. Pasirinkite tinkamą tuščiavidurį grąžtą šlapiojo gręžimo darbams vykdyti.
2. Laikykitės tuščiavidurio grąžto gamintojo rekomendacijų dėl priedo montavimo. Norint sumontuoti grąžtą ant ašies, gali prireikti adapterio.
3. Būtinai uždėkite varinį žiedą (F) tarp suklio ir tuščiavidurio grąžto, kad po naudojimo galėtumėte lengviau išimti tuščiavidurį grąžtą.
4. Prilaikykite ašį atviruoju veržliarakčiu (L) ir priveržkite tuščiavidurį grąžtą (M), atviruoju veržliarakčiu (N) sukdami pagal laikrodžio rodyklę.



ĮSPĖJIMAS! Prieš pradėdami dirbti, įsitikinkite, kad visas mazgas gerai priveržtas.

Trijų pavarų rinkiklis (1 pav.)

Šiame įrankyje įrengtas trijų pavarų rinkiklis (C), skirtas apsuکų / sukimo momento santykiui keisti.

1. Atleiskite jungiklį ir, varikliui visiškai sustojus, pasirinkite reikiamą padėtį.
2. Visada sulygiuokite rinkiklį su žymomis ant pavarų korpuso.
3. Žr. techninius duomenis ir pasirinkite atitinkamą pavarą, atsižvelgdami į tuščiavidurio grąžto skersmenį ir gręžtiną medžiagą.
4. Neperjunkite pavarų įrankiui veikiant visu greičiu arba darbo metu.

Vandens tiekimo prijungimas (5 pav.)



ĮSPĖJIMAS!

• Niekada nenaudokite įrankio be su juo pridedamo nešiojamojo liekamosios srovės įtaiso (PRCD).

Kištuką arba maitinimo kabelį gali keisti tik įrankio gamintojas arba jo priežiūros atstovas.

Pasirūpinkite, kad vandens nepakliūtų į įrankio elektrines dalis ir neaptaškytumėte darbinėje zonoje esančių žmonių.

1. Patikrinkite, ar vandens žarna (P) tvirtai įsukta į jungtį (E).
2. Uždarykite vandens čiaupą (Q).
3. Prijunkite vandens žarną prie atitinkamos vandens tiekimo sistemos.



ĮSPĖJIMAS! Įsitinkite, kad vandens tiekimo slėgis neviršija maks. slėgio, nurodyto techniniuose duomenyse.

Vandens srauto reguliavimas (5 pav.)

Vandens žarnos čiaupą (Q) galima reguliuoti ir nustatyti reikiamą į grąžtą tekančio aušinimo vandens srautą.

1. Siekdami sumažinti srautą, sukite čiaupą pagal laikrodžio rodyklę.
2. Siekdami padidinti srautą, sukite čiaupą prieš laikrodžio rodyklę.

Prieš pradėdami darbą

1. Sumontuokite tinkamą priedą.
2. Pažymėkite tašką, kuriame reikia gręžti skylę.

NAUDOJIMAS

Naudojimo instrukcijos



ĮSPĖJIMAS! Visuomet laikykitės saugos nurodymų ir taisyklių.



ĮSPĖJIMAS! Siekdami sumažinti pavojų sunkiai susižaloti, prieš atlikdami bet kokius papildomų įtaisų ar priedų reguliavimo ar išmontavimo / sumontavimo darbus, išjunkite įrankį ir atjunkite jį nuo maitinimo šaltinio. Gaidukas būtinai turi būti IŠJUNGIMO padėtyje. Netyčia įjungus galima susižeisti.



ĮSPĖJIMAS!

- Norėdami, kad įrankis tinkamai veiktų, užtikrinkite, kad darbo aplinkoje temperatūra nebūtų per žema, įrenginys ir priedai būtų gerai prižiūrėti, o ruošinio dydis tikty šiam įrenginiui.

- Visuomet laikykitės saugos instrukcijų ir galiojančių reglamentų.
- Susipažinkite su vamzdynų ir laidų išdėstymu.
- Įrankį spauskite nestipriai. Per daug spaudžiant įrankį, grėžimas nepagreitėja: tik sumažinamas įrankio efektyvumas ir gali būti sutrumpinta įrankio eksploatacija.

Tinkama rankų padėtis (6 pav.)



ĮSPĖJIMAS! Siekdami sumažinti sunkaus susižeidimo pavojų, **BŪTINAI** laikykite rankas tinkamoje padėtyje, kaip parodyta.



ĮSPĖJIMAS! Siekdami sumažinti sunkaus susižeidimo pavojų, **BŪTINAI** tvirtai laikykite įrankį, kad atlaikytumėte staigią reakciją.

Tinkama rankų padėtis: viena ranka turi būti ant gręžtuvo stovo, kaip parodyta, o kita – ant stovo rankenos.

Įjungimas ir išjungimas (1 pav.)

Norėdami įrankį įjungti, nustatykite įjungiklį / išjungiklį (A) į padėtį „I“.

Norėdami įrankį išjungti, nustatykite įjungiklį / išjungiklį (A) padėtį „0“.

Bendrieji gręžimo deimantiniu grąžtu patarimai



ĮSPĖJIMAS! Laikykitės tuščiavidurio grąžto gamintojo rekomendacijų dėl priedo naudojimo.

PASTABA. Centrinio grąžto naudoti nebūtina.

1. Įjunkite gręžtuvo variklį.
2. Tiekimo rankena lėtai stumkite priedą į ruošinį.
3. Gręžimo pradžioje šiek tiek paspauskite, kad priedas padarytų pradinį griovelį.
4. Toliau spauskite pakankama jėga, kad palaipsniui gilintumėte išgrąžą. Per daug nespauskite.
5. Priedui bebaigiant gręžti kiaurymę, būkite itin atsargūs, kad išvengtumėte pleišėjimo.
6. Pabaigę darbą išjunkite įrankį ir tik tada ištraukite kištuką iš maitinimo lizdo.



ĮSPĖJIMAS! Nemaišykite ir neplakite atitinkamai paženklintų liepsnių skysčių.

Šlapiasis gręžimas

1. Prijunkite įrenginį prie atitinkamos vandens tiekimo sistemos.
2. Pagal poreikį sureguliuokite vandens srautą.
3. Tęskite kaip aprašyta pirmiau.



ISPĖJIMAS! Jei pro drenažo angą (pavaros kaklelyje) ima tekėti vanduo, nedelsdami nutraukite darbą ir nugabenkite įrenginį remontoui įgaliotajam remonto agentui.

TECHNINĖ PRIEŽIŪRA

Šis „DEWALT“ elektrinis įrankis skirtas ilgalaikiam darbui, prireikiant minimalios techninės priežiūros. Įrankis veiks kokybiškai ir ilgai, jei jį tinkamai prižiūrėsite ir reguliariai valysite.



ISPĖJIMAS! Siekdami sumažinti pavojų susižaloti, prieš įrengdami ir nuimdami priedus, prieš reguliuodami, keisdami sąranką arba atlikdami remonto darbus, išjunkite įrenginį ir atjunkite jį nuo maitinimo šaltinio. Gaidukas būtinai turi būti IŠJUNGIMO padėtyje. Netyčia įjungus galima susižeisti.

Reguliariai gabenkite įrankį į patikrą įgaliotajam remonto agentui. Šios patikros metu bus įvertinti angliniai šepetėliai, į pavarų korpusą bus įpilta alyvos ir pakeistas pavarų korpuso sandarinimo žiedas.

Trikčių šalinimas

Jei manote, kad įrankis veikia netinkamai, vadovaukitės toliau pateiktomis instrukcijomis. Jei tai problemos išspręsti nepadeda, kreipkitės į savo remonto agentą.

Tuščiaviduris grąžtas negręžia

Medžiaga per kieta tuščiaaviduriam grąžtui

- Pasirinkite tinkamesnį tuščiaavidurį grąžtą (su minkštesniais segmentais).
- Kur tinka, taikykite šlapijo gręžimo metodą.

Segmentai atrodo glazūruoti ir poliruoti

- Pagręžkite abrazyvinę medžiagą, kad vėl atidengtumėte deimantinius segmentus.

Tekantis vanduo per skaidrus ir skystas

Vandens srautas lėtina gręžimo procesą ir neleidžia automatiškai pagalasti deimantinių segmentų.

- Sumažinkite vandens srautą.

Netinkamos apšukos

- Žr. techninius duomenis, kur nurodyti tinkami apšukų rodikliai.

Tuščiaviduriame grąžte kaupiasi dulks

Dulkių sancaupos lėtina gręžimą.

- Naudokite tinkamą dulkių ištraukimo įrenginį.
- Reguliariai atjunkite grąžtą ir pašalinkite nuopojas.

Nudegę segmentai ir šerdis

- Padidinkite vandens srautą.

Segmentai dėvisi pernelyg greitai

- Pasirinkite tinkamesnį tuščiaavidurį grąžtą (su kietesniais segmentais).
- Sumažinkite tuščiaavidurį grąžtą veikiantį slėgį.



Tepimas

Jūsų elektrinio įrankio papildomai tepti nereikia.



Valymas



ISPĖJIMAS! Kai tik pastebėsite, kad pagrindiniame korpuse arba aplink ventilacijos angas susikaupė purvo ar dulkių, išpūskite jas sausu oru. Atlikdami šį darbą dėvėkite apbruotą akių apsaugos priemonę ir respiratorius.



ISPĖJIMAS! N metalinių įrankio dalių niekada nevalykite tirpikliais arba kitais stipriais chemikalais. Šie chemikalai gali susilpninti šioms dalims gaminti panaudotas medžiagas. Naudokite tik švelniu muiliniu vandeniu sudrėkintą šluostę. Saugokite įrankį nuo bet kokių skysčių: niekada napanardinkite jokios šio įrankio dalies į skystį.

Pasirinktinais priedais



ISPĖJIMAS! Kadangi kiti nei DEWALT priedai nebuvo išbandyti su šiuo gaminiu, juos naudoti su šiuo gaminiu gali būti pavojinga. Kad būtų sumažintas sužeidimo pavojus, su šiuo gaminiu rekomenduojama naudoti tik DEWALT priedus.

Dėl papildomos informacijos apie tinkamus priedus kreipkitės į savo įgaliotąjį atstovą.

DULKIŲ IŠTRAUKIMO SISTEMA (6 PAV.)

Dulkių trauktuvas D27902 (G) tinkamai ir saugiai ištraukia dulkes vykdant visus gręžimo darbus. Siekiant pritaikyti agregatą šlapijo gręžimo darbams, reikalingas vandens surinkimo žiedas (J) D215852.

VANDENS SIURBLYS (6 PAV.)

Vandens siurblys D215824 (I) šalina šiukšles iš darbinės zonos ir aušina tuščiaidurį grąžtą gręžiant šlapiuoju būdu. Be to, jis užtikrina vandens tiekimą, kai nėra tradicinio vandentiekio.

GRĘŽTUVO STOVAS (6 PAV.)

Gręžtuvo stovas D215851 (H) leidžia greitai nustatyti deimantinio gręžtuvo sistemą stacionariam darbui.



ĮSPĖJIMAS! NETVIRTINKITE stovo su vakuumo siurbliu prie sienos ar lubų.

Aplinkosauga

Atskiras surinkimas. Šiuo simboliu pažymėtų gaminių ir akumuliatorių negalima išmesti kartu su kitomis buitinėmis atliekomis.

Gaminiuose ir akumuliatoriuose yra medžiagų, kurias galima pakartotinai panaudoti arba perdirbti: taip sumažinsite aplinkos taršą ir naujų žaliavų poreikį. Atiduokite elektrinius prietaisus ir akumuliatorius perdirbti, laikydamiesi vietinių reglamentų. Daugiau informacijos rasite tinklavietėje www.2helpU.com.

DIMANTA URBJMAŠĪNA

D21585

Apsveicam!

Jūs izvēlējāties DEWALT instrumentu. DEWALT ir viens no uzticamākajiem profesionālu elektroinstrumentu lietotāju partneriem, jo tam ir ilggadīga pieredze instrumentu izveidē un novatorismā.

Tehniskie dati

		D21585
Spriegums	V	230
(tikai Apvienotā Karaliste un Īrija)	V	230/115
Veids		1
Ieejas jauda	W	2500/2220
Izejas jauda	W	1500/1350
Tukšgaitas ātrums		
1. pārnesums	apgr./min	0–500
2. pārnesums	apgr./min	0–1200
3. pārnesums	apgr./min	0–2000
Ātrums ar noslodzi		
1. pārnesums	apgr./min	0–290
2. pārnesums	apgr./min	0–760
3. pārnesums	apgr./min	0–1280
Vārpstas vītne		1 1/4" (ārējā)
Aizsardzības klase		I
Maks. ūdens spiediens	bāri	3
Svars	kg	11,2

URBŠANAS KAPACITĀTE

Urbšanas diapazons mūrī		
1. pārnesums	mm	52–300
2. pārnesums	mm	52–300
3. pārnesums	mm	52–250
maksimālais garums	mm	400

Urbšanas diapazons betonā

1. pārnesums	mm	52–250
2. pārnesums	mm	52–200
3. pārnesums	mm	52–150
maksimālais garums	mm	400

Trokšņa un vibrāciju vērtība (trīs asu vektoru summa) saskaņā ar EN61029-1

L_{PA} (skaņas emisijas spiediena līmenis)	dB(A)	84,3
L_{WA} (skaņas jaudas līmenis)	dB(A)	97,2
K (neprecizitāte norādītajam skaņas līmenim)	dB(A)	3
Vibrāciju emisijas vērtība $a_h =$	m/s^2	2,4
Neprecizitāte K =	m/s^2	2,1

Šajā informācijas lapā norādītā vibrāciju emisijas vērtība ir izmērīta saskaņā ar standarta pārbaudes metodi, kas norādīta EN61029, un to var izmantot viena instrumenta salīdzināšanai ar citu. Šo vērtību var izmantot, lai iepriekš novērtētu iedarbību.



BRĪDINĀJUMS! Deklarētā vibrāciju emisijas vērtība attiecas uz instrumenta galveno paredzēto lietošanu. Tomēr vibrāciju emisija var atšķirties atkarībā no tā, kādiem darbiem instrumentu lieto, kādus piederumus tam uzstāda vai cik ilgi veic tā apkopi. Šādos gadījumos var ievērojami palielināties iedarbības līmenis visā darba laikposmā.

Novērtējot vibrāciju iedarbības līmeni, līdztekus darba režīmam jāņem vērā arī tas laiks, kad instruments ir izslēgts vai darbojas tukšgaitā. Šādos gadījumos var ievērojami samazināties iedarbības līmenis visā darba laikposmā.

Nosakiet arī citus drošības pasākumus, lai aizsargātu operatoru no vibrācijas iedarbības, piemēram, jāveic instrumentu un piederumu apkope, jā rūpējas, lai rokas būtu siltas, jāorganizē darba gaita.

Drošinātāji

Eiropa	230 V instrumenti	10 A barošanas avotā
Apvienotā Karaliste un Īrija	230 V instrumenti	13 A kontaktdakšās

PIEZĪME. Šo instrumentu paredzēts pievienot barošanas avotam ar maksimālo pieļaujamo sistēmas pretestību $Z_{max} = 0,28 \Omega$ lietotāja

elektrobarošanas saskarnes punktā (sadales blokā).

Lietotājam jāraugās, lai šis instruments būtu pievienots tikai tādām barošanas avotam, kas atbilst iepriekš minētajām prasībām. Vajadzības gadījumā lietotājs var sazināties ar vietējo elektroapgādes uzņēmumu un uzzināt sistēmas pretestību saskarnes punktā.

Definīcijas. Ieteikumi par drošību

Turpmāk redzamajās definīcijās izskaidrota signālvārdu nopietnības pakāpe. Lūdzu, izlasiet šo rokasgrāmatu un pievērsiet uzmanību šiem apzīmējumiem.



BĪSTAMI! Norāda draudošu bīstamu situāciju, kuras rezultātā, ja to nenovērš, **iestājas nāve vai tiek gūti smagi ievainojumi.**



BRĪDINĀJUMS! Norāda iespējami bīstamu situāciju, kuras rezultātā, ja to nenovērš, **var iestāties nāve vai gūt smagus ievainojumus.**



UZMANĪBU! Norāda iespējami bīstamu situāciju, kuras rezultātā, ja to nenovērš, **var gūt nelielus vai vidēji smagus ievainojumus.**

IEVĒRĪBAI! Norāda situāciju, kuras rezultātā **negūst ievainojumus, bet, ja to nenovērš, var radīt materiālos zaudējumus.**



Apzīmē elektriskās strāvas triecienu risku.



Apzīmē ugunsgrēka risku.

EK atbilstības deklarācija

MAŠĪNU DIREKTĪVA



DIMANTA URBĶMAŠĪNA
D21585

DEWALT apliecina, ka izstrādājumi, kas aprakstīti **tehniskajos datos**, atbilst šādiem dokumentiem: 2006/42/EK, EN61029-1:2009 +A11:2010.

Šie izstrādājumi atbilst arī Direktīvai 2014/30/ES un 2011/65/ES. Lai iegūtu sīkāku informāciju, lūdzu, sazinieties ar DEWALT turpmāk minētajā adresē vai skatiet rokasgrāmatas pēdējo vāku.

Persona, kura šeit parakstījusies, atbild par tehnisko datu sagatavošanu un DEWALT vārdā izstrādā šo apliecinājumu.

Markus Rompel
inženiertehniskās nodaļas priekšsēdētājs
DEWALT, Richard-Klinger-Straße 11,
D-65510, Idstein, Vācija
20.04.2016.



BRĪDINĀJUMS! Lai mazinātu ievainojumu risku, izlasiet lietošanas rokasgrāmatu.

Drošības norādījumi




BRĪDINĀJUMS! Eksploatējot elektroinstrumentus, vienmēr jāievēro drošības profilakses pasākumi, lai samazinātu ugunsgrēka, elektriskās strāvas triecienu un ievainojuma risku, tostarp šādi.

Pirms šī instrumenta ekspluatācijas izlasiet visus norādījumus un saglabājiet tos turpmākām uzziņām.

**SAGLABĀJIET ŠO ROKASGRĀMATU
TURPMĀKĀM UZZIŅĀM.**

Vispārīgi drošības norādījumi

- Rūpējieties, lai darba zona būtu tīra.**
Nesakārtotā darba zonā un darbapalātos var gūt ievainojumus.
- Nemiet vērā darba zonas vidi.**
Nepaļaujiet instrumentu lietot iedarbībai. Nelietojiet instrumentu mitros vai slapjos apstākļos. Rūpējieties, lai darba zona būtu labi apgaismota. Nelietojiet instrumentu viegli uzliesmojošu šķidrums un gāzu klātbūtnē.
- Aizsardzība pret elektriskās strāvas triecienu.**
Darba laikā nepieskarieties iezemētām virsmām (piemēram, caurulēm, radiatoriem un ledusskapjiem).
- Neļaujiet tuvumā atrasties nepiederošām personām.**
Neļaujiet nepiederošām personām, īpaši bērniem, aiztikt instrumentu vai pagarinājuma vadu, un neļaujiet viņiem atrasties darba zonā.

- 5. Novietojiet glabāšanā instrumentu, kas netiek lietots.**
Kad instruments netiek lietots, tas jāuzglabā sausā, cieši noslēgtā un bērniem nepieejamā vietā.
- 6. Nelietojiet instrumentu ar spēku.**
Ar pareizi izvēlētu instrumentu tā efektivitātes robežās paveiksiet darbu daudz labāk un drošāk.
- 7. Lietojiet pareizo instrumentu.**
Neizmantojiet mazus instrumentus darbiem, kam paredzēti lielas noslodzes instrumenti. Nelietojiet instrumentus mērķiem, kam tie nav paredzēti, piemēram, nelietojiet ripzāģus, lai zāģētu koku zarus vai pagales.
- 8. Valkājiet piemērotu apģērbu.**
Nevalkājiet vaļīgu apģērbu vai rotaslietas, jo tie var ieķerties kustīgajās detaļās. Strādājot ārpus telpām, ieteicams valkāt apavus ar neslīdošu zoli. Valkājiet piemērotu galvassegu, lai apsegtu garus matus.
- 9. Lietojiet individuālos aizsardzības līdzekļus.**
Vienmēr valkājiet aizsargbrilles. Lietojiet sejas vai putekļu masku, ja darba laikā rodas putekļi.
- 10. Pievienojiet putekļu savākšanas ierīci.**
Ja instrumentam paredzēts pievienot putekļu atsūkšanas un savākšanas ierīci, obligāti tās pievienojiet un ekspluatējiet pareizi.
- 11. Lietojiet vadu pareizi.**
Lai vadu atvienotu no kontaktligzdas, to nedrīkst raut. Netuviniet vadu karstumam, eļļai un asām šķautnēm.
- 12. Nostipriniet apstrādājamo materiālu.**
Ja iespējams, ar spailēm vai skrūvspilēm nostipriniet apstrādājamo materiālu. Tā ir drošāk, nekā turēt ar roku.
- 13. Nesniedzieties pārāk tālu.**
Vienmēr cieši stāviet uz piemērota atbalsta un saglabājiet līdzsvaru.
- 14. Apkopi instrumentiem veiciet rūpīgi.**
Rūpējieties, lai griežņi būtu asi un tīri, nodrošinot kvalitatīvu un drošu darbību. Ievērojiet norādījumus par eļļošanu un piederumu nomaiņšanu. Regulāri pārbaudiet instrumentus un, ja tie ir bojāti, nogādājiet tos pilnvarotā remontdarbnīcā. Regulāri pārbaudiet pagarinājuma vadus un, ja tie ir bojāti, nomainiet tos. Rūpējieties, lai instrumenta rokturi vienmēr būtu sausi, tīri un uz tiem nebūtu smērvielu.
- 15. Atvienojiet instrumentu.**
Ja instrumentu nelietojat, grasāties veikt apkopi vai mainīt piederumus, piemēram, asmeni, uzgali un griežņi, atvienojiet instrumentu no barošanas avota.
- 16. Noņemiet regulēšanas atslēgas un uzgriežņu atslēgas.**
Izveidojiet sev paradumu vienmēr pārbaudīt, vai pirms instrumenta ekspluatācijas visas regulēšanas atslēgas ir noņemtas no instrumenta.
- 17. Nepieļaujiet nejaušu iedarbināšanu.**
Pirms instrumenta pievienošanas barošanas avotam tas obligāti jāizslēdz.
- 18. Lietojiet tādu pagarinājuma vadu, kas paredzēts lietošanai ārpus telpām.**
Ekspluatējot instrumentu ārpus telpām, izmantojiet tikai tādas pagarinājuma vadus, kas paredzēti lietošanai ārpus telpām un ir attiecīgi marķēti.
- 19. Saglabājiet modrību.**
Skatieties, ko jūs darāt. Rīkojieties saprātīgi un nestrādājiet ar instrumentu, ja esat noguris.
- 20. Pārbaudiet, vai nav bojātu detaļu.**
Pirms instrumenta turpmākas lietošanas tas ir rūpīgi jāpārbauda, lai noteiktu, vai tas darbosies pareizi un veiks tam paredzētās funkcijas. Pārbaudiet, vai kustīgās detaļas ir pareizi savienotas un nav iestrēgušas, vai detaļas nav bojātas, vai viss ir pareizi uzstādīts, kā arī vai nav kāds cits apstāklis, kas varētu ietekmēt instrumenta darbību. Ja ir bojāts aizsargs vai kāda cita detaļa, pilnvarotam apkopes centram jāparūpējas par pareizu salabošanu vai nomaiņu, ja vien šajā lietošanas rokasgrāmatā nav norādīts citādi. Bojāti slēdži ir jānomaina pilnvarotā apkopes centrā. Instrumentu nedrīkst ekspluatēt, ja to ar slēdzi nevar ne ieslēgt, ne izslēgt.
-  **BRĪDINĀJUMS!** Lietojot jebkuru citu piederumu vai pierīci, kas nav ieteikta šajā lietošanas rokasgrāmatā, var gūt ievainojumus.
- 21. Uzticiet instrumenta apkopi kvalificētam speciālistam.**
Šis elektroinstruments atbilst attiecīgajiem drošības noteikumiem. Remontu drīkst veikt tikai kvalificēti speciālisti, lietojot oriģinālās rezerves daļas, jo operatoram to veikt patstāvīgi ir ārkārtīgi bīstami.

Papildu īpaši drošības norādījumi dimanta urbjašīnām

- **Ekspluatācijas laikā uzgaļi un urbšanas zona sakarst.** Lai tiem varētu pieskarties, valkājiet cimdus.
- Strādājiet ar dimanta urbjašīnu pastāvīgā uzraudzībā.
- Uzmanieties, lai nepārgrieztu elektrolīnijas, gāzes vai ūdens cauruļvadus. Pirms urbšanas veiciet pārbaudi ar detektoriem.
- Griezīnīm jābūt pareizi piestiprinātām.
- Pirms instrumenta lietošanas pārbaudiet un cieši pievelciet visas skrūves.
- Urbjot lejupejošā virzienā, izurbtajam serdenim jānokrīt droši, neievainojot apakšā stāvošas personas.
- Vienmēr stāviet uz stabilas virsmas un saglabājiet līdzsvaru, lai labāk kontrolētu griezes momenta reakciju.
- Ikreiz pirms darba pārbaudiet instrumentu. Instrumentu nedrīkst lietot, ja ir bojāts barošanas vads, tā kontaktakša, mēlītes slēdzis vai kāda no korpusa detaļām. Instrumentu drīkst remontēt tikai pilnvarotā remontdarbniecā.
- Nelietojiet instrumentu mitrās vai slapjās vietās.
- Ja rodas ūdens noplūde, nekavējoties izslēdziet instrumentu.
- Pārtraucot urbšanu, atbrīvojiet kroņurbī, lai tas varētu brīvi rotēt, un tikai tad no jauna ieslēdziet instrumentu.
- Lai nepieļautu instrumenta nejaūšu iedarbināšanu, instruments ir jāizslēdz. Ievērojiet šo noteikumu īpaši tad, ja noticis elektrobarošanas pārrāvums vai kontaktakša atvienota no kontaktligzdas.
- Ja kroņurbis ir iestrēdzis, atvienojiet instrumentu no elektrobarošanas avota, novērsiet iestrēgšanas cēloni un tikai pēc tam no jauna ieslēdziet instrumentu.

Papildu drošības norādījumi urbjašīnām ar ūdens padevi

- Pirms darba pārbaudiet kroņurbjus. Nedrīkst izmantot deformētus vai bojātus kroņurbjus.
- Lietojiet tikai tādus kroņurbjus, kas paredzēti un ieteicami šim instrumentam. Vienmēr ņemiet vērā tehniskajos datos minētās diametra un garuma minimālās un maksimālās vērtības.
- Vienmēr valkājiet ausu aizsargus, kas mazīna risku zaudēt dzirdi trokšņa ietekmē.

- **Valkājiet aizsargbrilles vai citus acu aizsargus.** Urbšanas darba laikā lido skaidas. Gaisā izsviestas daļiņas var iekļūt acīs un neatgriezeniski sabojāt redzi.
- Valkājiet cimdus, kas mazīna kroņurbju vai raupju materiālu aso malu radīto ievainojuma risku;
- Valkājiet apavus ar neslidošu zoli, kas aizsargā pret ievainojumiem slidenu virsmu dēļ.
- Urbšanas statīvu drīkst izmantot tikai urbšanai lejupejošā un horizontālā virzienā. Statīvam jābūt stacionāram, piestiprinot vai nu ar bultskrūvēm (piem., D215825), vai ar piesūcekni.
- Pārbaudiet virsmu, kur paredzēts novietot urbšanas statīvu. Nelīdzenas (raupjas) virsmas ievērojami samazīna sūkšanas sistēmas efektivitāti. Laminēta virsma vai virsma ar pārkļūjumu darba laikā var izslīdēt.
- Ja lietojat vakuumsūkni, pirms urbšanas un urbjot kontrolējiet putekļu sūkšanas minimālo līmeni. Minimālais līmenis nedrīkst būt zemāks par 650 mbar.
- Lai darbu paveiktu droši un lai piesūceknis būtu droši nostiprināts, kroņurbja diametrs nedrīkst pārsniegt 82 mm.

SLAPJĀ URBŠANA

- Vienmēr lietojiet ūdens dzesēšanas ierīci un ūdens savākšanas sistēmu.
- Vienmēr lietojiet slapjajai urbšanai paredzētus kroņurbjus.
- Ūdens maksimālais spiediens ir 3 bāri. Ja ūdens spiediens ir lielāks, lietojiet spiediena redukcijas vārstu.
- Dzesēšanas nolūkos lietojiet tikai tīru krāna ūdeni.
- Raugieties, lai ūdens nenonāk motorā vai citās elektriskajās komponentēs. Noplūdstrāvas aizsargierīce nedrīkst nonākt saskarē ar ūdeni.



BRĪDINĀJUMS! Ieteicams lietot noplūdstrāvas aizsargierīci ar strāvas atslēgšanas funkciju, kam nominālā noplūdstrāva nepārsniedz 30 mA.

Atlikušie riski

Lai arī tiek ievēroti attiecīgi drošības noteikumi un tiek izmantotas drošības ierīces, dažus atlikušos riskus nav iespējams novērst. Tie ir šādi:

- dzirdes pasliktināšanās;
- ievainojuma risks gaisā izsviestu daļiņu dēļ;
- risks gūt apdegumus no piederumiem, kas darba laikā kļūst karsti;

LATVIEŠU

- *ievainojuma risks ilgstoša darba ilguma dēļ.*

Turpmākie faktori palielina elpošanas traucējumu risku:

- *sausās urbšanas darba laikā nav pievienots putekļu savācējs;*
- *putekļu filtri nav iztīrīti, kā rezultātā notiek nepilnīga putekļu savākšana.*

Apzīmējumi uz instrumenta

Uz instrumenta ir attēlotas šādas piktogrammas:



Brīdinājums par drošu lietošanu



Pirms ekspluatācijas izlasiet lietošanas rokasgrāmatu.



Valkājiet ausu aizsargus.



Valkājiet acu aizsargus.



Vienmēr valkājiet putekļu masku.



Vienmēr valkājiet aizsargbrilles.



Vienmēr valkājiet aizsargbrilles.



Ūdens padeve



Pārnesumu izvēle



Darbs ar mūri



Darbs ar betonu



Strādājot ar instrumentu, tam ir jābūt uzmontētam uz statīva. Instrumentu nedrīkst darba laikā turēt rokās, jo var zaudēt kontroli pār to un gūt smagus ievainojumus.

DATUMA KODA NOVIETOJUMS

Datuma kods, kurā ir norādīts arī ražošanas gads, ir nodrukāts uz korpusa.

Piemērs.

2016 XX XX

Ražošanas gads

Iepakojuma saturs

Iepakojumā ietilpst:

- 1 Dimanta urbja mašīna
- 1 Atvērtā galatslēga, 32 mm
- 1 Atvērtā galatslēga, 41 mm
- 1 Šļūtene ar krānu
- 1 Lietošanas rokasgrāmata

- *Pārbaudiet, vai transportēšanas laikā nav bojāts instruments, tā detaļas vai piederumi.*
- *Pirms ekspluatācijas veltiet laiku tam, lai pilnībā izlasītu un izprastu šo rokasgrāmatu.*

Apraksts (1., 2. att.)



BRĪDINĀJUMS! Elektroinstrumentu vai tā daļas nedrīkst pārveidot. Šādi var izraisīt bojājumus vai var gūt ievainojumus.

1. ATT.

- A. Ieslēgšanas/izslēgšanas slēdzis
- B. Pārslodzes brīdinājuma indikatorlampiņa
- C. Triju pārnesumu slēdzis
- D. Vārpsta
- E. Ūdens padeves pieslēgvietā

PAPILDPIEDERUMI (2. ATT.)

- F. D215854 vara blīves (5 gab.)
- G. D27902 putekļu savācējs
- H. D215851 urbšanas statīvs
- I. D215824 ūdens sūkņis
- J. D215852 ūdens savākšanas gredzens (lietošanai ar modeli D215851)
- K. D215853 ūdens savākšanas gredzena rezerves blīve (3 gab.) (lietošanai ar modeli D215852)

PAREDZĒTĀ LIETOŠANA

Dimanta urbja mašīna D21585 paredzēta slāpējai urbšanai mūra materiālos, piemēram, ķieģeļos, izdedžbetona blokos u. c., kā arī figurālajos ķieģeļos, pildbetonā un dzelzsbetonā, izmantojot slāpās urbšanas dimanta kroņurbjus un ūdens padevi. Instrumentu nedrīkst izmantot sausajai urbšanai.

Instrumentu var lietot tikai uz urbšanas statīva. Instrumentu nedrīkst darba laikā turēt rokās.

NELIETOJIET mitros apstākļos vai viegli uzliesmojošu šķidrums un gāzu klātbūtnē.

Šī dimanta urbja mašīna ir profesionālai lietošanai paredzēts elektroinstruments.

NEĻAUJIET bērniem aiztikt instrumentu. Ja šo instrumentu ekspluatē nepieredzējuši operatori, viņi ir jāuzrauga.

- **Mazi bērni un nespēcīgas personas.** Šo instrumentu nav paredzēts lietot maziem bērniem vai nespēcīgām personām bez uzraudzības.
- Šo instrumentu nav paredzēts ekspluatēt personām (tostarp bērniem), kam ir ierobežotas fiziskās, sensorās vai psihiskās spējas vai trūkst pieredzes un zināšanu, ja vien tās neuzrauga persona, kas atbild par viņu drošību. Bērņus nedrīkst atstāt bez uzraudzības ar instrumentu.

Griezes momenta ierobežošanas pārvads

Šis instruments ir aprīkots ar griezes momenta ierobežošanas pārvadu, kas mazina maksimālo griezes momenta reakciju, kas urbja uzgaļa iestrēgšanas gadījumā tiek pārnesta uz operatoru. Šī funkcija arī novērš pārvada un elektromotora iesprūšanu. Griezes momenta ierobežošanas pārvads ir iestatīts rūpnīcā, un to nav iespējams regulēt.

Aizsardzība pret elektronisko pārslodzi (1. att.)

Aizsardzība pret elektronisko pārslodzi ir papildu drošības funkcija: ja strāva sasniedz noteiktu robežu, iedegas brīdinājuma indikatorlampiņa (B), norādot, ka instruments tiek pārslēgts pārslodzes režīmā, ja turpina strādāt ar to pašu spiediena līmeni. Ja operators samazina spiedienu uz instrumentu, elektroniskā sistēma pārslēdzas atpakaļ normālā režīmā.

Ja instruments ir pakļauts ilgākam pārslodzes spiedienam, tas izslēdzas. Tādējādi tiek novērsta motora tinumu pārkaršana. Ar instrumentu var atkal strādāt, tiklīdz atbrīvo slodzi.

Siltumaizsardzība

Ja instruments ilglaicīgi darbojas ar pārslodzi, siltumaizsardzības mehānisms to izslēdz, lai aizsargātu motoru. Ar instrumentu var atkal strādāt, tiklīdz siltumaizsardzības mehānisms ir atdzisis. Atdzišanas laiks ir atkarīgs no motora pārkaršanas pakāpes un apkārtējās temperatūras.

Ūdens padeve

Integrētais ūdens padeves šarnīrsavienojums darbojas tieši caur motora asi, lai slapjās urbšanas laikā nepārtraukti dzesētu kroņurbi.

Elektrodrošība

Elektromotors ir paredzēts tikai vienam noteiktam spriegumam. Pārbaudiet, vai barošanas avota spriegums atbilst kategorijas plāksnītē norādītajam spriegumam.

Šim DEWALT instrumentam ir zemējums (I klase) atbilstīgi EN61029, tāpēc nav jālieto iezemēts vads.



BRĪDINĀJUMS! 115 V instrumenti jādarbina ar droša izolējoša pārveidotāja palīdzību, un starp primāro un sekundāro tinumu jābūt iezemētam ekrānam.

Ja ir jānomaina vads vai kontaktdakša, tad šis remonts jāveic tikai pilnvarotam servisa pārstāvim vai kvalificētam elektriķim.

Pagarinājuma vada lietošana

Ja ir vajadzīgs pagarinājuma vads, lietojiet atzītu trīs dzīslu pagarinājuma vadu, kas ir piemērots šī instrumenta ieejas jaudai (sk. tehniskos datus). Minimālais dzīslas izmērs ir 1,5 mm²; maksimālais garums ir 30 m.

Ja lietojat kabeļa spoli, vienmēr notiniet vadu no tās pilnībā nost.

Barošanas vada kontaktdakšas nomaiņa (tikai Apvienotajai Karalistei un Īrijai)

Ja ir jāuzstāda jauna barošanas vada kontaktdakša:

- *nekaitīgā veidā atbrīvojieties no nederīgās kontaktdakšas;*
- *pievienojiet brūno vadu pie kontaktdakšas fāzes spaiļes;*
- *pievienojiet zilo vadu pie neitrālās spaiļes;*
- *pievienojiet zaļo/dzelteno vadu pie zemēšanas spaiļes.*

levērojiet uzstādīšanas norādījumus, kas ietilpst labas kvalitātes kontaktdakšu komplektācijā. Ieteicamais drošinātājs: 13 A.

Barošanas vada kontaktdakšas uzstādīšana 115 V instrumentiem (tikai Apvienotajai Karalistei un Īrijai)

- Kontaktdakša jāuzstāda kvalificētam speciālistam. Ja rodas šaubas, sazinieties ar pilnvarotu DEWALT remontdarbniecu vai kvalificētu elektriķi.
- Uzstādītajai kontaktdakšai jāatbilst BS EN 60309 (BS4343), 16 A, zemējuma kontakta 4. pozīcijai.

DI slēdzis (ieejas noplūdstrāvas aizsargierīce) (1. att.)

Šis instruments ir aprīkots ar pārnēsājamu noplūdstrāvas aizsargierīci (PRCD) (R), kas aizsargā lietotāju pret elektriskās strāvas triecienu, pārtraucot ķēdi, ja tiek atklāta 10 mA vai lielāka strāvas noplūde. 115 V instrumentiem nominālā strāvas noplūde ir 6 mA.



BRĪDINĀJUMS! Instrumentu nedrīkst lietot, ja nav uzstādīta pārnēsājamā noplūdstrāvas aizsargierīce. Instrumentu nedrīkst lietot, ja pārnēsājamā noplūdstrāvas aizsargierīce nedarbojas pareizi. Lai pārnēsājamā noplūdstrāvas aizsargierīce darbotos, instrumentam jābūt pievienotam iezemētai kontaktligzdai.

LAI IESLĒGTU NOPLŪDSTRĀVAS AIZSARGIERĪCI

I = ieslēgts (iedegas sarkana gaismas diode).

Ieslēdziet instrumentu (sk. sadaļu "Ieslēgšana un izslēgšana").

Lai to izslēgtu, rīkojieties pretējā secībā.

LAI PĀRBAUDĪTU NOPLŪDSTRĀVAS AIZSARGIERĪCI

O = pārbaudes poga: slēdzim jāpārtrauc ķēde (instruments izslēdzas).



- BRĪDINĀJUMS!**
- Ja pārbaudes režīmā slēdzis nepārtrauc ķēdi, ieteicams nogādāt instrumentu pilnvarotā DEWALT remontdarbniecā, lai to pārbaudītu.
 - Instrumentu nedrīkst pārveidot, it īpaši nedrīkst atvērt pārnēsājamo noplūdstrāvas aizsargierīci vai salabot vai nomainīt vadu.

- Pārnēsājamo noplūdstrāvas aizsargierīci nedrīkst lietot kā galveno slēdzi. Vienmēr ieslēdziet pārnēsājamo noplūdstrāvas aizsargierīci tukšgaitas režīmā.

SALIKŠANA UN REGULĒŠANA



BRĪDINĀJUMS! Lai mazinātu ievainojuma risku, pirms piederumu uzstādīšanas un noņemšanas, uzstādījumu regulēšanas vai mainīšanas vai arī remontdarbiem izslēdziet instrumentu un atvienojiet to no barošanas avota. Slēdzim jāatrodas izslēgtā pozīcijā. Instrumentam nejaūši sākot darboties, var gūt ievainojumus.

Urbjmašīnas piestiprināšana pie urbšanas statīva (3. att.)

Šis instruments jāpiestiprina pie statīva D215851 ar uzstādīšanas kronšteinu, kas iekļauts statīva komplektācijā.



BRĪDINĀJUMS! Skatiet arī urbšanas statīva rokasgrāmatu.

1. Piestipriniet uzstādīšanas kronšteinu pie instrumenta pamatnes.
2. Uzmanīgi ievietojiet kronšteina turētāja instrumentu ar kronšteinu, kā norādīts.
3. Pievelciet bultskrūvi ar padeves rokturi, lai nostiprinātu instrumentu uz statīva.



BRĪDINĀJUMS! Lai urbjmašīna neizkustētos, tā ir cieši jāpieskrūvē.

Piederuma ievietošana un izņemšana (4. att.)

Šim instrumentam izmanto vītņotus kroņurbjus un adapterus, ko ieskrūvē tieši vārpstā (D).

Ieteicams izmantot tikai profesionālai lietošanai paredzētus piederumus.

1. Izvēlieties piemērotu kroņurbi slāpajai urbšanai.
2. Ievērojiet ieteikumus par kroņurbi vai ražotāja ieteikumus, kā uzstādīt šo piederumu. Varat lietot adapteri, lai ievietotu kroņurbi vārpstā.
3. Ievietojiet vara blīvi (F) starp vārpstu un kroņurbi, lai pēc darba kroņurbi būtu vieglāk izņemt.

4. Turiet vārpstu ar atvērto galatslēgu (L) un pievelciet kroņurbī (M), griežot pulksteņrādītāja virzienā ar atvērto galatslēgu (N).



BRĪDINĀJUMS! Pirms darba pārbaudiet visu salikto detaļu ciešumu.

Trīs pārneseņu slēdzis (1. att.)

Instrumentu ir aprīkots ar trīs pārneseņu slēdzi (C), lai mainītu ātruma un griezes momenta attiecību.

1. Atlaidiet slēdzi un izvēlieties vajadzīgo pozīciju, kad motors ir pilnībā pārstājis darboties.
2. Šis slēdzis ir jāsavieto ar atzīmēm, kas atrodas uz pārneseņu kārbas.
3. Skatiet tehniskos datus, lai izvēlētos pareizo pārneseņu kroņurbī diametram un aprādājamajam materiālam.
4. Darba laikā vai tad, kad instruments darbojas ar pilnu jaudu, nedrīkst mainīt pārneseņu.

Pieslēgšana ūdens padevei (5. att.)



BRĪDINĀJUMS!

- Šo instrumentu nedrīkst lietot, ja nav uzstādīta komplektācijā iekļautā noplūdstrāvas aizsargierīce.
- Barošanas vads vai kontaktdakša jānomaina tikai instrumenta ražotājam vai tā remontdarbīcai.
- Nepakļaujiet ūdens iedarbībai ne instrumenta elektriskās detaļas, ne darba zonā esošās personas.

1. Pārbaudiet, vai ūdens šļūtene (P) ir stingri nostiprināta pieslēgvietā (E).
2. Aizveriet ūdens krānu (Q).
3. Pievienojiet ūdens šļūteni piemērotai ūdens padeves sistēmai.



BRĪDINĀJUMS! Ūdens padeves spiedienam jābūt mazākam par maksimālo spiedienu, kas norādīts tehniskajos datos.

Ūdens plūsmas regulēšana (5. att.)

Ūdens šļūtenes krānu (Q) var pagriezt, lai regulētu dzesējošā ūdens plūsmu, kas novirzīta uz urbja uzgali.

1. Lai samazinātu plūsmu, pagriežiet krānu pulksteņrādītāja virzienā.

2. Lai palielinātu plūsmu, pagriežiet krānu pretēji pulksteņrādītāja virzienam.

Pirms ekspluatācijas

1. Uzstādiet pareizo piederumu.
2. Atzīmējiet vietu, kur ir jāzurbj caurums.

EKSPLUATĀCIJA

Lietošanas norādījumi



BRĪDINĀJUMS! Vienmēr ievērojiet šos drošības norādījumus un spēkā esošos normatīvos aktus.



BRĪDINĀJUMS! Lai mazinātu smaga ievainojuma risku, pirms regulēšanas vai pierīču/piederumu uzstādīšanas un noņemšanas izslēdziet instrumentu un atvienojiet to no barošanas avota. Slēdzim jāatrodas izslēgtā pozīcijā. Instrumentam nekad jābūt sākot darboties, var būt ievainojumus.



BRĪDINĀJUMS!

- Lai instruments darbotos pareizi, raugieties, lai apkārtējā temperatūra nebūtu pārāk zema, instruments un piederumi būtu labā darba kārtībā un kroņurbī izmērs atbilstu instrumenta prasībām.
- Vienmēr ievērojiet šos drošības norādījumus un spēkā esošos normatīvos aktus.
- Jums jāzina cauruļvadu un elektroinstalācijas atrašanās vietas.
- Instrumentam drīkst piemērot tikai nelielu spiedienu. Pārmērīgs spiediens nepalielina urbšanas ātrumu, bet gan samazina instrumenta veiktspēju un var saīsināt tā ekspluatācijas laiku.

Pareizs roku novietojums (6. att.)



BRĪDINĀJUMS! Lai mazinātu smaga ievainojuma risku, **VIENMĒR** turiet rokas pareizi, kā norādīts.



BRĪDINĀJUMS! Lai mazinātu smaga ievainojuma risku, **VIENMĒR** saglabājiet ciešu tvērienu, lai būtu gatavs negaidītai reakcijai.

Pareizs roku novietojums paredz turēt vienu roku urbšanas statīva virspusē, bet otru — uz statīva rokura.

Ieslēgšana un izslēgšana (1. att.)

Lai ieslēgtu instrumentu, iestatiet ieslēgšanas/izslēgšanas slēdzi (A) pozīcijā I.

Lai izslēgtu instrumentu, iestatiet ieslēgšanas/izslēgšanas slēdzi (A) pozīcijā 0.

Vispārīgi ieteikumi urbšanai ar dimanta kroņurbjiem



BRĪDINĀJUMS! Ievērojiet ieteikumus par kroņurbī vai ražotāja ieteikumus, lietojot šo piederumu.

PIEZĪME. Nav jālieto centrēšanas uzgalis.

1. Ieslēdziet urbja motoru.
2. Ar padeves rokturi lēnām virziet uzgali apstrādājamajā materiālā.
3. Sākot urbšanu, pavisam nedaudz piespiediet urbi, lai tas varētu ieurbties materiālā.
4. Turpiniet spiest pietiekami spēcīgi, lai panāktu vienmērīgu urbumu. Nespiediet pārāk spēcīgi.
5. Ievērojiet īpašu piesardzību, kad urbis grasās izurbties caur virsmu, lai novērstu atskabargu rašanos.
6. Pēc darba pabeigšanas un pirms instrumenta atvienošanas no strāvas tas ir obligāti jāizslēdz.



BRĪDINĀJUMS! Ar to nedrīkst maisīt vai jaukt uzliesmojošus šķidrumus, kam ir šāds marķējums.

Slapjā urbšana

1. Pievienojiet instrumentu piemērotai ūdens padeves sistēmai.
2. Vajadzības gadījumā noregulējiet ūdens plūsmu.
3. Rīkojieties, kā aprakstīts iepriekš.



BRĪDINĀJUMS! Ja pa notekas atveri pie pārnēsājuma kārbas kakla noplūst ūdens, nekavējoties pārtrauciet darbu un nogādājiet instrumentu pilnvarotā remontdarbnīcā, lai to salabotu.

APKOPE

Šis DEWALT elektroinstruments ir paredzēts ilglaicīgam darbam ar mazāko iespējamo apkopi. Nepārtraukti nevainojama darbība ir atkarīga

no pareizas instrumenta apkopes un regulāras tīrīšanas.



BRĪDINĀJUMS! Lai mazinātu ievainojuma risku, pirms piederumu uzstādīšanas un noņemšanas, uzstādījumu regulēšanas vai mainīšanas vai arī remontdarbiem izslēdziet instrumentu un atvienojiet to no barošanas avota. Slēdzim jāatrodas izslēgtā pozīcijā. Instrumentam nejauši sākot darboties, var gūt ievainojumus.

Regulāri nogādājiet instrumentu pilnvarotā remontdarbnīcā, lai to pārbaudītu. Šeit ietilpst ogle sūku pārbaude, pārnēsājuma kārbas eļļas uzpilde un pārnēsājuma kārbas blīvredziena nomaiņa.

Problēmu novēršana

Ja šķiet, ka instruments nedarbojas pareizi, veiciet turpmāk redzamos norādījumus. Ja problēma netiek atrisināta, sazinieties ar remontdarbnīcu.

Kroņurbis neurbj

Materiāls ir pārāk ciets konkrētajam kroņurbim

- Izvēlieties piemērotāku kroņurbī (ar mīkstākiem segmentiem).
- Ja iespējams, izmantojiet slapju urbšanu.

Segmenti izskatās nospodrināti un nopulēti

- Urbiet abrazīvā materiālā, lai no jauna izceltu dimanta segmentus.

Novadītais ūdens pārāk tīrs un šķidr

Ūdens plūsma palēnina urbšanas darbību neļauj uzasināt dimanta segmentus.

- Samaziniet ūdens plūsmu.

Nepiemērots rotācijas ātrums

- Pareizās ātruma vērtības skatiet tehniskajos datos.

Kroņurbī uzkrājas putekļi

Putekļu nogulsnes samazina urbšanas ātrumu.

- Lietojiet piemērotu putekļu savākšanas ierīci.
- Regulāri izņemiet urbja uzgali, lai iztīrītu putekļus.

Segmenti un kroņurbis ir izdeguši

- Palieliniet ūdens plūsmu.

Segmenti pārāk ātri nodilst

- Izvēlieties piemērotāku kroņurbī (ar cietākiem segmentiem).
- Samaziniet spiedienu uz kroņurbī.



Eļļošana

Šis elektroinstruments nav papildus jāeļļo.



Tīrīšana



BRĪDINĀJUMS! Ar sausu gaisu no galvenā korpusa izpūstiet netīrumus un putekļus ikreiz, kad pamanāt tos uzkrājamies gaisa atverēs, kā arī visapkārt tām. Veicot šo darbu, valkājiet atzītus acu aizsargus un putekļu masku.



BRĪDINĀJUMS! Instrumenta detaļu tīrīšanai, kas nav no metāla, nedrīkst izmantot šķīdinātājus vai citas asas ķīmiskas vielas. Šīs ķīmiskās vielas var sabojāt šo detaļu materiālu. Lietojiet tikai ziepjūdenī samitrinātu lupatiņu. Nekādā gadījumā nepieļaujiet, lai instrumentā iekļūst šķidrums; instrumentu nedrīkst iegremdēt šķīdumā.

Piederumi



BRĪDINĀJUMS! Tā kā citi piederumi, kurus DEWALT nav ieteicis un nepiedāvā, nav pārbaudīti lietošanai ar šo instrumentu, var rasties bīstami apstākļi, ja tos lietosiet. Lai mazinātu ievainojuma risku, šim instrumentam lietojiet tikai DEWALT ieteiktos piederumus.

Lai iegūtu sīkāku informāciju par attiecīgajiem piederumiem, sazinieties ar tuvāko pārstāvi.

PUTEKĻU SAVĀKŠANAS SISTĒMA (6. ATT.)

Putekļu savācējs D27902 (G) nodrošina pareizu un drošu putekļu izvadīšanu visiem darbu veidiem. Slapjās urbšanas darbiem jāuzstāda ūdens savākšanas gredzens D215852 (J), lai varētu piestiprināt salikto mehānismu.

ŪDENS SŪKNIS (6. ATT.)

Ūdens sūknis D215824 (I) nodrošina ūdens padevi tad, ja nav pieejama centralizētā ūdens padeve; tas attīra neīrumus no darba zonas un slapjās urbšanas laikā dzesē kroņurbi.

URBŠANAS STATĪVS (6. ATT.)

Urbšanas statīvs D215851 (H) ļauj ātri uzstādīt dimanta urbmašīnu stacionārajā režīmā.



BRĪDINĀJUMS! NELIETOJIET statīvu ar vakuumsūkni uz sienas vai griestiem.

Vides aizsardzība



Dalīta atkritumu savākšana. Izstrādājumus un akumulatorus ar šo apzīmējumu nedrīkst izmest kopā ar parastiem sadzīves atkritumiem.

Izstrādājumu un akumulatoru sastāvā ir materiāli, ko var atgūt vai otrreizēji pārstrādāt, samazinot pieprasījumu pēc izejvielām. Nododiet otrreizējai pārstrādei elektriskos izstrādājumus un akumulatorus saskaņā ar vietējiem noteikumiem. Sīkāka informācija ir pieejama vietnē www.2helpU.com.

ДРЕЛЬ ДЛЯ СВЕРЛЕНИЯ АЛМАЗНЫМИ КОРОНКАМИ D21585

Поздравляем!

Вы приобрели инструмент DEWALT. Многолетний опыт, тщательная разработка изделий и инновации делают компанию DEWALT одним из самых надежных партнеров для пользователей профессионального электроинструмента.

Технические характеристики

		D21585
Напряжение	V	230
(Только в Великобритании и Ирландии)	V	230/115
Тип		1
Потребляемая мощность	Вт	2500/2220
Выходная мощность	Вт	1500/1350
Частота оборотов холостого хода		
1-ая скорость	мин ⁻¹	0–500
2-ая скорость	мин ⁻¹	0–1200
3-ья скорость	мин ⁻¹	0–2000
Частота оборотов под нагрузкой		
1-ая скорость	мин ⁻¹	0–290
2-ая скорость	мин ⁻¹	0–760
3-ья скорость	мин ⁻¹	0–1280
Резьба шпинделя		1 1/4" (Наружная)
Класс защиты		I
Макс. гидравл. давление	бар	3
Вес	кг	11,2

НАИБОЛЬШИЙ ДИАМЕТР СВЕРЛЕНИЯ

Сверление в кирпичной кладке		
1-ая скорость	мм	52-300
2-ая скорость	мм	52-300
3-ья скорость	мм	52-250
максимальная длина	мм	400
Сверление в бетоне		
1-ая скорость	мм	52-250
2-ая скорость	мм	52-200
3-ья скорость	мм	52-150
максимальная длина	мм	400

Значения шума и вибрации (сумма векторов в трех плоскостях) в соответствии с EN61029-1:

L _{PA} (уровень звукового давления)	дБ(A)	84,3
L _{WA} (уровень звуковой мощности)	дБ(A)	97,2
K (погрешность для заданного уровня мощности)	дБ(A)	3
Значение эмиссии вибрации a _h =	м/с ²	2,4
Погрешность K =	м/с ²	2,1

Значение эмиссии вибрации, указанное в данном справочном листке, было получено в соответствии со стандартным тестом, приведенным в EN61029, и может использоваться для сравнения инструментов. Кроме того, оно может использоваться для предварительной оценки воздействия вибрации.



ОСТОРОЖНО! Заявленное значение эмиссии относится к основным областям применения инструмента. Однако, если инструмент используется не по основному назначению с различной оснасткой или при ненадлежащем уходе, уровень вибрации может измениться. Это может привести к значительному увеличению уровня воздействия вибрации в течение всего рабочего периода.

При расчете приблизительного значения уровня воздействия вибрации также необходимо учитывать время, когда инструмент выключен или то время, когда он работает на холостом ходу. Это может привести к значительному снижению уровня воздействия вибрации в течение всего рабочего периода.

Определите дополнительные меры техники безопасности для защиты оператора от воздействия вибрации, а именно: поддержание инструмента и оснастки в рабочем состоянии,

создание комфортных условий работы, хорошая организация рабочего места.

Предохранители:

Европа 230 В 10 Ампер, эл. сеть

Великобритания

и Ирландия 230 В инструменты 13 Ампер в вилке

ПРИМЕЧАНИЕ. Это устройство предназначено для подключения к системе сетевого питания с максимально допустимым сопротивлением системы Z_{макс} в 0,28 Ом в точке интерфейса (коробка питания) источника питания пользователя.

Пользователь должен убедиться в том, что это устройство подключено только к системе питания, что соответствует указанным выше правилам. При необходимости пользователь может обратиться в государственную энергетическую компанию, и узнать сопротивление системы в точке интерфейса.

Обозначения: правила техники безопасности

Ниже описывается уровень опасности, обозначаемый каждым из предупреждений. Прочитайте руководство и обратите внимание на эти символы.



ОПАСНО! Обозначает опасную ситуацию, которая неизбежно приведет к серьезной травме или смертельному исходу, в случае несоблюдения соответствующих мер безопасности.



ОСТОРОЖНО! Указывает на потенциально опасную ситуацию, которая, в случае несоблюдения соответствующих мер безопасности, может привести к серьезной травме или смертельному исходу.



ВНИМАНИЕ! Указывает на потенциально опасную ситуацию, которая в случае несоблюдения соответствующих мер безопасности, может стать причиной травм средней или легкой степени тяжести.

ПРИМЕЧАНИЕ. Означает ситуацию, не связанную с получением телесных повреждений, но которая, если пренебречь правилами, может привести к порче имущества.



Указывает на риск поражения электрическим током.



Указывает на риск пожара.

Декларация о соответствии нормам ЕС

ДИРЕКТИВА ПО МЕХАНИЧЕСКОМУ ОБОРУДОВАНИЮ



ДРЕЛЬ ДЛЯ СВЕРЛЕНИЯ АЛМАЗНЫМИ КОРОНКАМИ D21585

DEWALT заявляет, что продукция, описанная в **Технических характеристиках**, соответствует:

2006/42/EC, EN61029-1:2009 +A11:2010

Эти продукты также соответствуют Директиве 2014/30/EU и 2011/65/EU. За дополнительной информацией обращайтесь в компанию DEWALT по адресу, указанному ниже или приведенному на задней стороне обложки руководства.

Нижеподписавшийся несет ответственность за составление технической документации и составил данную декларацию по поручению компании DEWALT.

Маркус Ромпель
Директор по разработке и производству
DEWALT, Richard-Klinger-Straße 11,
D-65510, Idstein, Германия
20.04.2016



ОСТОРОЖНО! Во избежание риска получения травм ознакомьтесь с инструкцией.

Правила техники безопасности



ОСТОРОЖНО! При использовании электрического инструмента всегда следует соблюдать основные меры предосторожности, чтобы снизить риск возникновения

пожара, поражения электрическим током и получения травм.

Перед началом работы внимательно прочтите данное руководство и сохраните его.

СОХРАНИТЕ НАСТОЯЩЕЕ РУКОВОДСТВО ДЛЯ ИСПОЛЬЗОВАНИЯ В БУДУЩЕМ

Общие правила техники безопасности

1. Содержите рабочее место в чистоте.

Загромождение рабочей зоны и верстака может стать причиной несчастного случая.

2. Обращайте внимание на условия работы.

Не подвергайте воздействию дождя. Не используйте инструменты в условиях повышенной влажности. Следите за тем, чтобы рабочее место было хорошо освещено. Не используйте в условиях повышенной влажности или поблизости от легко воспламеняющихся жидкостей или газов.

3. Защита от поражения электрическим током.

Избегайте контакта с заземленными поверхностями (например, трубами, радиаторами и холодильниками).

4. Не позволяйте посторонним лицам находиться в рабочей зоне.

Не позволяйте кому-либо, особенно детям, не участвующему в производственном процессе, касаться инструмента или удлинителя и не допускайте присутствия посторонних лиц в зоне проведения работ.

5. Хранение исправного инструмента.

Когда инструмент не используется, он должен храниться под замком в сухом недоступном для детей месте.

6. Избегайте чрезмерной нагрузки инструмента.

Это позволит сделать работу более производительной и безопасной.

7. Используйте специально предназначенный для данного вида работ инструмент.

Не используйте маломощные инструменты для выполнения работы, которая должна выполняться при помощи более мощных инструментов.

Не используйте инструмент для выполнения работ, для которых он не предназначен; например, не используйте циркулярную пилу для обрезки веток деревьев или распиливания бревен.

8. Одевайтесь соответствующим образом.

Не надевайте свободную одежду или украшения, так как они могут попасть в движущиеся части инструмента. При выполнении работ на улице рекомендуется носить обувь с нескользящей подошвой. Если у вас длинные волосы, убирайте их под головной убор.

9. Пользуйтесь средствами индивидуальной защиты.

Всегда надевайте защитные очки. При выполнении работ, при которых разлетается пыль, используйте защитную маску или противопылевую маску.

10. Подсоедините пылеудаляющее оборудование.

При наличии устройства для подключения оборудования для удаления и сбора пыли, необходимо обеспечить правильность его подключения и эксплуатации.

11. Берегите кабель от повреждений.

Никогда не дергайте за кабель, чтобы отключить его от розетки. Не подвергайте кабель питания воздействию высокой температуры, масла и держите вдали от острых предметов и углов.

12. Безопасная работа.

Используйте, где это возможно, зажимы или тиски для фиксации обрабатываемой детали. Это безопаснее, чем держать из руками.

13. Не пытайтесь дотянуться до слишком удаленных поверхностей.

Обувь должна быть удобной, чтобы вы всегда могли сохранять равновесие.

14. Тщательно выполняйте техническое обслуживание инструмента.

Для более эффективной и безопасной работы держите режущие инструменты остро заточенными и чистыми. Смазку и замену оснастки выполняйте в соответствии с инструкциями. Выполняйте периодические осмотры инструмента и, если будет обнаружено

повреждение, сдайте его на ремонт в авторизованный сервисный центр. Периодически проверяйте удлинители перед эксплуатацией, в случае обнаружения повреждений замените их. Поверхность рукояток должна быть сухой, чистой и не содержать следов масла и смазки.

15. Отключите инструмент.

Если инструмент не используется, перед обслуживанием и заменой приспособлений, таких как ножовочные полотна, сверла и режущие диски, отключите инструменты от источника питания.

16. Удалите регулировочные и гаечные ключи.

Сформируйте привычку визуально контролировать, чтобы с инструмента перед включением были удалены все регулировочные приспособления и ключи.

17. Не допускайте непреднамеренного запуска.

Перед подключением электроинструмента к сетевой розетке убедитесь, что выключатель находится в положении «выключено».

18. Используйте удлинительный провод, предназначенный для применения вне помещений.

При работе электроинструментом на открытом воздухе всегда пользуйтесь удлинительным кабелем, предназначенным для применения вне помещений и имеющим соответствующую маркировку.

19. Будьте внимательны.

Следите за своими действиями. Руководствуйтесь здравым смыслом; не используйте инструмент в состоянии усталости.

20. Проверяйте исправность деталей инструмента.

Перед использованием внимательно проверьте инструмент и сетевой кабель, и удостоверьтесь, что они хорошо работают и справляются с теми функциями, для выполнения которых они предназначены. Проверьте центровку и качество крепления движущихся деталей, наличие поврежденных деталей, качество монтажа и любые другие условия, которые могут повлиять на работу

инструмента. Защитное ограждение или другие поврежденные детали должны быть должным образом отремонтированы или заменены в авторизованном сервисном центре, если в этой инструкции по эксплуатации не указано иное. Замените дефектные выключатели в авторизованном сервисном центре.

Не используйте инструмент, если не работает его выключатель.



ОСТОРОЖНО! Применение любых принадлежностей или приспособлений, а также выполнение любых операций помимо тех, которые рекомендованы данным руководством, может привести к травме.

21. Ремонт инструмента должен выполняться компетентным персоналом.

При работе с этим электрическим инструментом должны соблюдаться уместные правила техники безопасности. Ремонт должен проводиться квалифицированным специалистом с использованием оригинальных запасных частей; в противном случае это может представлять серьезную опасность для пользователя.

Дополнительные правила безопасности при работе дрелями для сверления алмазными коронками

- **Насадки, инструмент и область сверления в процессе работы сильно нагреваются.** Прикасайтесь к ним, предварительно надев перчатки.
- Используйте дрель для сверления алмазными коронками под постоянным контролем.
- Следите за тем, чтобы не перерезать электрическую проводку, газо- или водопроводные трубы. Прежде чем приступить к сверлению, проверьте место проведения работ при помощи детекторов.
- Следите за тем, чтобы сверлильная насадка была надежно зафиксирована.

- Проверьте все винты и надежно затяните их, прежде чем начнете работать инструментом.
- При сверлении вертикально вниз следите за тем, чтобы коронка могла безопасно проходить, не нанося травмы стоящим внизу людям.
- Работайте на устойчивой поверхности и всегда старайтесь сохранять равновесие при реактивном крутящем моменте.
- Проверяйте исправность инструмента перед каждым использованием. Не используйте инструмент, если повреждены вилка, электрокабель, пусковой выключатель или какая-либо деталь корпуса. Ремонт инструмента производите только в авторизованном сервисном центре.
- Не используйте инструмент во влажной или мокрой среде.
- Немедленно выключайте инструмент в случае просачивания воды.
- После прерывания процесса сверления не включайте дрель до тех пор, пока коронка не сможет свободно вращаться.
- Всегда выключайте инструмент для предотвращения его самопроизвольного запуска. Не забывайте выполнять эту операцию, особенно после прекращения подачи питания или отключения вилки от сетевой розетки.
- В случае застревания коронки отключите инструмент от источника питания, удалите объект, ставший причиной застревания, и снова включите инструмент.
- Всегда используйте средства защиты органов слуха для снижения риска потери слуха.
- **Надевайте защитные очки или другие средства защиты глаз.** При сверлении частицы материала разлетаются во все стороны. Разлетающиеся осколки могут серьезно повредить глаза.
- Надевайте защитные перчатки работая с коронками или грубыми материалами во избежании риска получения порезов.
- Надевайте обувь на нескользящей подошве для предупреждения получения травмы на скользких поверхностях.
- Сверление с использованием стойки допустимо выполнять только вниз или горизонтально. Стойка для дрели должна быть зафиксирована при помощи болтов (напр. D215825) или вакуумного фиксатора.
- Внимательно осмотрите поверхность, на которую будет крепиться стойка. Грубая поверхность может значительно снизить эффективность всасывающей системы. Отполированная или ламированная поверхность может оказаться скользкой во время работы.
- При использовании вакуумного насоса проверяйте минимальный вакуумный уровень перед и во время операции. Минимальный вакуумный уровень не должен быть ниже 650 мБар.
- Для обеспечения безопасной работы и вакуумной фиксации диаметр коронки не должен превышать 82 мм.

Дополнительные инструкции по технике безопасности при работе дрелями с подачей воды

- Проверяйте коронки перед использованием. Никогда не используйте деформированные или поврежденные коронки.
- Используйте только коронки, разработанные и рекомендованные для использования с данным инструментом. Всегда соблюдайте минимальный и максимальный диаметр и длину, приведенные в технических характеристиках.

МОКРОЕ СВЕРЛЕНИЕ

- Всегда используйте устройство охлаждения воды и водосборную систему.
- Всегда используйте коронки, предназначенные для мокрого сверления.
- Максимальное давление воды составляет 3 бара. Используйте клапан сброса давления, если давление воды превышает указанное значение.
- Для охлаждения используйте только чистую водопроводную воду.
- Не допускайте попадания воды в двигатель и другие электрические компоненты. Убедитесь, что переносное устройство защитного

отключения по току утечки (PRCD) не контактирует с водой.



ОСТОРОЖНО! Рекомендуется использовать устройство защитного отключения (УЗО) с током утечки до 30 мА.

Остаточные риски

Несмотря на соблюдение соответствующих инструкций по технике безопасности и использование предохранительных устройств, некоторые остаточные риски невозможно полностью исключить. А именно:

- ухудшение слуха;
- риск получения травмы от разлетающихся частиц;
- риск получения ожогов в результате нагревания принадлежностей в процессе работы;
- риск получения травмы в результате продолжительной работы.

Следующие факторы увеличивают риск нарушения дыхания.

- При выполнении операций по сухому сверлению пылеудаляющее устройство не используется.
- Засорившиеся выхлопные фильтры могут стать причиной недостаточного пылеудаления.

Маркировка на инструменте

На инструмент нанесены следующие обозначения:



Предостерегающий знак.



Перед использованием внимательно прочтите данное руководство по эксплуатации.



Используйте средства защиты органов слуха.



Используйте защитные очки.



Всегда надевайте респиратор.



Всегда надевайте защитную обувь.



Всегда работайте в защитных перчатках.



Подача воды.



Выбор скорости.



Сверление в кирпичной кладке.



Сверление в бетоне.



При использовании инструмента всегда устанавливайте его на стойку. Запрещается использовать дрель вручную, так как это приведет к потере контроля над инструментом и получению серьезных травм.

РАСПОЛОЖЕНИЕ КОДА ДАТЫ

Код даты, который также включает в себя год изготовления, отштампован на поверхности корпуса электродвигателя.

Пример:

2016 XX XX

Год производства

Комплектация поставки

В комплектацию входит:

- 1 Дрель для сверления алмазными коронками
- 1 Двусторонний гаечный ключ, 32 мм
- 1 Двусторонний гаечный ключ, 41 мм
- 1 Шланг с краном
- 1 Руководство по эксплуатации

- Проверьте на наличие повреждений инструмента, его деталей или дополнительных принадлежностей, которые могли возникнуть во время транспортировки.
- Перед эксплуатацией внимательно прочтите данное руководство.

Описание (рис. 1, 2)



ОСТОРОЖНО! Никогда не вносите изменения в конструкцию электроинструмента или какой-либо его части. Это может привести к повреждению или травме.

РИС. 1

- А. Выключатель
- В. Светодиодный индикатор перегрузки
- С. Трехпозиционный переключатель скоростей

- D. Шпиндель
- E. Шуцер для подсоединения шланга подачи воды

ДОПОЛНИТЕЛЬНЫЕ ПРИНАДЛЕЖНОСТИ (РИС. 2)

- F. D215854 Комплект медных колец (5 шт.)
- G. D27902 Пылесос
- H. D215851 Стойка для сверления
- I. D215824 Водяной насос
- J. D215852 Водосборное кольцо (для использования с D215851)
- K. D215853 Запасное уплотнение для водосборного кольца (3 шт.) (для использования с D215852)

НАЗНАЧЕНИЕ

Ваша дрель D21585 разработана для мокрого сверления в кладке из таких материалов, как кирпич, шлакобетонные блоки и т. д., а также для сверления в твердом кирпиче, камне, бетоне и железобетоне алмазными коронками для мокрого сверления с подачей воды. Данный инструмент не должен использоваться для сухого сверления.

Инструмент может использоваться для работы со стойкой.

Данный инструмент никогда не должен использоваться вручную.

НЕ используйте инструмент во влажных условиях или при наличии в окружающем пространстве легко воспламеняющихся жидкостей или газов.

Данные дрели для сверления алмазными коронками являются профессиональными электроинструментами.

НЕ допускайте детей к инструменту.

Использование инструмента неопытными пользователями должно происходить под контролем опытного коллеги.

- **Дети и люди с ограниченными физическими возможностями.** Это устройство не предназначено для использования маленькими детьми или людьми с ограниченными физическими возможностями, если они не находятся под присмотром лица, отвечающего за их безопасность.
- Данный инструмент не предназначен для использования людьми (включая детей), с физическими и умственными расстройствами, а также с нарушениями чувствительности, и не обладающих

опытом и знаниями; за исключением случаев, когда за ними присматривает лицо, отвечающее за их безопасность. Никогда не оставляйте детей без присмотра с этим инструментом.

Муфта предельного момента

Данный инструмент оборудован встроенной предохранительной муфтой предельного момента, которая снижает реакцию от крутящего момента, действующую на оператора при заклинивании сверла. Это устройство также предотвращает останов трансмиссии и электродвигателя. Муфта предельного момента установлена на заводе-изготовителе и не может регулироваться.

Электронная защита от перегрузок (рис. 1)

Электронное устройство защиты от перегрузок обеспечивает повышенную безопасность: при достижении максимально допустимой нагрузки загорается светодиодный индикатор (В), предупреждая о том, что дрель перейдет в режим перегрузки, если к ней будет прикладываться такое же давление. Как только оператор уменьшит давление на дрель, электронный выключатель возвратится в нормальный режим работы.

При длительном чрезмерном давлении, дрель автоматически выключается. Благодаря этому, обмотки электродвигателя не перегреваются. Дрель снова можно включить только после снижения нагрузки.

Защита от перегрева

Если дрель продолжительное время работает с перегрузкой, устройство защиты от перегрева отключает дрель, чтобы защитить электродвигатель. Как только устройство защиты от перегрева остынет, дрель можно будет включить. Продолжительность охлаждения зависит от степени перегрева электродвигателя и окружающей температуры.

Подача воды

Встроенный водяной шарнир подает воду прямо через вал электродвигателя для непрерывного охлаждения коронки во время мокрого сверления.

Электробезопасность

Электродвигатель рассчитан на работу только при одном напряжении сети. Необходимо обязательно убедиться, что напряжение источника питания соответствует указанному на паспортной табличке устройства.

Ваш инструмент DEWALT заземлен (класс защиты I) в соответствии со стандартом EN61029, что исключает необходимость в заземляющем проводе.



ОСТОРОЖНО! Питание для инструмента с рабочим напряжением 115 В должно поступать через отказоустойчивый изолирующий трансформатор с заземленным экраном между первичной и вторичной обмотками.

При необходимости замены поврежденного кабеля или вилки, ремонт инструмент необходимо проводить в специализированном сервисном центре или его должен выполнить квалифицированный электрик.

Использование кабеля-удлинителя

При необходимости использования удлинителя, используйте только соответствующие 3-х жильные кабели промышленного изготовления, рассчитанные на мощность не меньшую, чем потребляемая мощность данного инструмента (см. раздел «Технические характеристики»). Минимальный размер проводника должен составлять 1,5 мм²; максимальная длина кабеля не должна превышать 30 м.

При использовании кабельного барабана всегда полностью разматывайте кабель.

Замена штепсельной вилки (только для Великобритании и Ирландии)

Если нужно установить штепсельную вилку:

- Осторожно снимите старую вилку.
- Подсоедините коричневый провод к терминалу фазы в вилке.
- Подсоедините синий провод к нулевому терминалу.
- подсоедините желтый/зеленый провод к клемме заземления.

Соблюдайте инструкции по установке вилки высокого качества. Рекомендованный предохранитель: 13 А.

Установка штепсельной вилки на устройства 115 В (только для Великобритании и Ирландии)

- Замену штепсельной вилки должен выполнить квалифицированный специалист. Если вы не уверены в своих силах, обратитесь в авторизованный сервисный центр DEWALT или к квалифицированному электрику.
- Установленная вилка должна соответствовать стандарту BS EN60309 (BS4343), 16 Ампер, и иметь контакт заземления в позиции 4h.

DI-выключатель (переносное устройство защитного отключения по току утечки (PRCD) (Рис. 1)

Станок оснащен переносным устройством защитного отключения по току утечки (PRCD) (R), которое защищает пользователя, замкнувшего какой-либо частью своего тела электрическую цепь, от поражения электрическим током, если ток утечки при этом достигнет 10 мА или больше. Для инструментов напряжением 115 В расчетный ток утечки составляет 6 мА.



ОСТОРОЖНО! Никогда не используйте инструмент без установленного PRCD. Не используйте инструмент, если PRCD не выполняет своих функций должным образом. Для работы PRCD, инструмент должен быть подключен к заземленной стенной электрической розетке.

ВКЛЮЧЕНИЕ УСТРОЙСТВА ЗАЩИТНОГО ОТКЛЮЧЕНИЯ ПО ТОКУ УТЕЧКИ (RCD)

I = ВКП. (загорится красный светодиодный индикатор).

Включите инструмент (также см. раздел «Включение и выключение»).

Для включения инструмента, действуйте в обратном порядке.

ТЕСТИРОВАНИЕ УСТРОЙСТВА ЗАЩИТНОГО ОТКЛЮЧЕНИЯ ПО ТОКУ УТЕЧКИ (RCD)

О = Тестовая кнопка: устройство должно прервать цепь (инструмент выключается).



ОСТОРОЖНО!

- Если в режиме проверки устройство не прервало цепь, мы рекомендуем проверить устройство в авторизованном сервисном центре DEWALT.
- Не разрешается вносить в конструкцию дрели какие-либо изменения, в особенности, не разрешается открывать PRCD, или ремонтировать и заменять кабель.
- Никогда не используйте PRCD в качестве выключателя питания. Всегда включайте PRCD в режиме работы без нагрузки.

СБОРКА И РЕГУЛИРОВКА



ОСТОРОЖНО! Чтобы снизить риск получения травмы, выключите инструмент и отключите его от источника питания перед установкой и удалением дополнительных приспособлений, а также перед регулировочными или ремонтными работами. Убедитесь в том, что спусковой выключатель находится в положении OFF. Случайный запуск может привести к травме.

Установка дрели на стойку (Рис. 3)

Дрель закрепляется на стойке D215851 при помощи монтажного кронштейна, поставляемого вместе со стойкой.



ОСТОРОЖНО! Также см. руководство по эксплуатации стойки для сверления.

1. Прикрепите монтажный кронштейн к основанию дрели.
2. Осторожно вставьте дрель с монтажным кронштейном в держатель кронштейна на стойке, как показано на рисунке.
3. Закрепите дрель на стойке, затянув болт и рычагом подачи.



ОСТОРОЖНО! Всегда надежно закрепляйте дрель, чтобы не допустить её перемещения.

Установка и снятие насадки (Рис. 4)

С данным электроинструментом используются резьбовые коронки и переходники, которые навинчиваются прямо на шпиндель (D).

Рекомендуется использовать только профессиональные принадлежности.

1. Выберите соответствующую коронку для мокрого сверления.
2. При установке данных насадок всегда следуйте инструкциям производителя инструмента или коронок. Вам может потребоваться переходник для крепления коронки на шпинделе.
3. Установите медное кольцо (F) между шпинделем и коронкой, чтобы облегчить снятие коронки после выполнения задания.
4. Удерживайте шпиндель двусторонним гаечным ключом (L) и затягивайте коронку (M), поворачивая ее по часовой стрелке с помощью гаечного ключа (N).



ОСТОРОЖНО! Прежде чем приступить к работе, проверьте весь узел на надежность крепления.

Трехпозиционный переключатель скоростей (Рис. 1)

Данный инструмент снабжен трехпозиционным переключателем скоростей (С), чтобы менять соотношение скорости/крутящего момента.

1. Отпустите клавишу пускового выключателя, дождитесь полной остановки двигателя и выберите нужную позицию.
2. Всегда совмещайте переключатель с метками на корпусе редуктора.
3. См. технические характеристики, чтобы выбрать передачу, соответствующую диаметру коронки и обрабатываемому материалу.
4. Не меняйте положение переключателя при максимальной скорости вращения двигателя или во время операции.

Подсоединение к системе подачи воды (Рис. 5)



ОСТОРОЖНО!

Никогда не используйте инструмент без PRCД, поставляемого с инструментом.

- Замена вилки удлинительного кабеля всегда должна выполняться производителем оборудования или в авторизованном сервисном центре.
- Следите, чтобы на электрических частях инструмента и на людях в рабочей зоне не было воды.

1. Проверьте, чтобы водяной шланг (P) был надежно закреплен в штуцере (E).
2. Закройте водопроводный кран (Q).
3. Подсоедините водяной шланг к подходящей системе подачи воды.



ОСТОРОЖНО! Убедитесь, что давление воды ниже максимального давления, указанного в технических характеристиках.

Регулировка расхода воды (Рис. 5)

Водопроводный кран (Q), установленный на водяном шланге, может быть отрегулирован на определенный расход охлаждающей воды, подающейся на коронку.

1. Для уменьшения расхода воды, поверните кран по часовой стрелке.
2. для уменьшения расхода воды, поверните кран по часовой стрелке.

Перед началом работ

1. Вставьте нужную насадку.
2. Точкой отметьте место, в котором необходимо высверлить отверстие.

ЭКСПЛУАТАЦИЯ

Инструкции по эксплуатации



ОСТОРОЖНО! Всегда соблюдайте правила техники безопасности и применимые законы.



ОСТОРОЖНО! Чтобы снизить риск получения

серьезных травм, выключайте инструмент и отключайте его от сети перед тем, как выполнять какие-либо регулировки или снимать/устанавливать принадлежности или оснастку. Убедитесь в том, что спусковой выключатель находится в положении OFF. Случайный запуск может привести к травме.



ВНИМАНИЕ!

- Для лучшей производительности проследите, чтобы температура в рабочей зоне не была слишком низкой, инструмент и насадки были хорошо отрегулированы, а размер коронки подходил для данного инструмента.
- Всегда следуйте указаниям действующих норм и правил безопасности.
- При сверлении стен, определите местоположение отопительных труб и электропроводки.
- Не прилагайте к инструменту чрезмерного усилия. Излишнее давление на инструмент не ускорит процесс сверления, но понизит эффективность его работы и может сократить срок его службы.

Правильное положение рук (рис. 6)



ОСТОРОЖНО! Во избежании риска получения серьезных травм **ВСЕГДА** используйте правильное положение рук как показано на рисунке.



ОСТОРОЖНО! Для уменьшения риска получения тяжелой травмы, **ВСЕГДА** надежно удерживайте инструмент, предупреждая внезапные сбои в работе.

Правильное положение рук во время работы: одной рукой возьмитесь за верхнюю часть стойки, другой рукой удерживайте рукоятку стойки.

Включение и выключение (рис. 1)

Чтобы включить инструмент, установите пусковой выключатель (А) в положение I.

Чтобы выключить инструмент, установите пусковой выключатель (А) в положение 0.

Общие рекомендации по сверлению алмазными коронками



ОСТОРОЖНО! При использовании данных насадок всегда следуйте инструкциям производителя инструмента или алмазных коронок.

ПРИМЕЧАНИЕ. Использование центрирующего сверла необязательно.

1. Включите дрель.
2. Медленно вводите принадлежность в заготовку при помощи рычага подачи.
3. Начиная резание с легкого давления на дрель, чтобы принадлежность могла сделать начальную канавку.
4. Продолжайте сверлить, прикладывая достаточное давление для достижения плавного постепенного резания. Не прилагайте чрезмерные усилия.
5. Будьте особенно внимательны в тот момент, когда коронка уже почти просверлила отверстие, и не допустите расщепления поверхности.
6. Всегда выключайте электроинструмент после окончания работы и перед отключением от электросети.



ОСТОРОЖНО! Не смешивайте и не перемешивайте воспламеняющиеся жидкости, отмеченные соответствующим предупреждающим знаком.

Мокрое сверление

1. Подсоедините инструмент к соответствующей системе подачи воды.
2. При необходимости отрегулируйте поток воды.
3. Далее действуйте, как описано выше.



ОСТОРОЖНО! Если из сливного отверстия в узкой части редуктора начинает вытекать вода, немедленно выключите дрель и отремонтируйте ее

в авторизованном сервисном центре.

ТЕХНИЧЕСКОЕ ОБСЛУЖИВАНИЕ

Ваш электроинструмент DEWALT рассчитан на работу в течение продолжительного времени при минимальном техническом обслуживании. Для длительной безотказной работы необходимо обеспечить правильный уход за инструментом и его регулярную очистку.



ОСТОРОЖНО! Чтобы снизить риск получения травмы, выключите инструмент и отключите его от источника питания перед установкой и удалением дополнительных приспособлений, а также перед регулировочными или ремонтными работами. Убедитесь в том, что спусковой выключатель находится в положении OFF. Случайный запуск может привести к травме.

Регулярно относите инструмент в авторизованный сервисный центр на технический осмотр. В объем технического осмотра входят проверка состояния угольных щеток, заливка масла в редуктор и замена уплотнительных колец редуктора.

Неисправности и способы их устранения

В случае возникновения нарушений в работе инструмента, выполните приведенные ниже указания. Если неисправность своими силами устранить не удастся, обратитесь в сервисный центр.

Коронка не режет

Материал слишком твердый для данной коронки

- Выберите более подходящую к материалу коронку (с более мягкими сегментами).
- Применяйте мокрое сверление, если целесообразно.

Сегменты выглядят блестящими и отполированными

- Сверлите в абразивном материале до тех пор, пока не проступят алмазные кристаллы.

Выходящая вода слишком чистая и слишком быстро течет

Вода замедляет режущее действие и мешает алмазным сегментам самозатачиваться.

- Снизьте расход воды.

Слишком низкая скорость вращения

- Скорость вращения см. в разделе «Технические характеристики».

Накапливание пыли в корпусе коронки

Накопленная пыль снижает скорость сверления.

- Пользуйтесь подходящим устройством пылеудаления.
- Регулярно отсоединяйте коронку для удаления отходов резания.

Обгорели сегменты и корпус коронки

- Увеличьте расход воды.

Сегменты изнашиваются слишком быстро

- Выберите более подходящую к материалу коронку (с более твердыми сегментами).
- Сверлите с меньшим давлением на коронку.



Смазка

Вашему инструменту не требуется дополнительная смазка.



Чистка



ОСТОРОЖНО! Удаляйте загрязнения и пыль с корпуса инструмента, продувая его сухим воздухом, поскольку грязь собирается внутри корпуса и вокруг вентиляционных отверстий. Выполняйте очистку, надев средство защиты глаз и респиратор утвержденного типа.



ВНИМАНИЕ! Никогда не пользуйтесь растворителями или другими сильнодействующими химическими веществами для чистки неметаллических частей инструмента. Эти химикаты

могут повредить структуру материала, используемого для производства таких деталей. Используйте ткань, смоченную в мягком мыльном растворе. Не допускайте попадание жидкости внутрь инструмента; никогда не погружайте никакие из деталей инструмента в жидкость.

Дополнительные принадлежности



ОСТОРОЖНО! Так как дополнительные принадлежности производителей, отличных от DEWALT, не проходили проверку на совместимость с данным изделием, их использование может представлять опасность. Во избежание травм следует использовать для данного изделия только принадлежности, рекомендованные компанией DEWALT.

Проконсультируйтесь со своим продавцом для получения дополнительной информации о соответствующих принадлежностях.

СИСТЕМА ПЫЛЕУДАЛЕНИЯ (РИС. 6)

Пылесос D27902 (G) обеспечивает качественное и безопасное удаление пыли во всех операциях по сверлению. Водосборное кольцо D215852 (J) требуется для подсоединения узла для мокрого сверления.

ВОДЯНОЙ НАСОС (РИС. 6)

Кроме удаления мусора из рабочей зоны и охлаждения коронки в ходе мокрого сверления, водяной насос D215824 (I) обеспечивает подачу воды в условиях отсутствия водопровода.

СТОЙКА ДЛЯ СВЕРЛЕНИЯ (РИС. 6)

Стойка для сверления D215851 (H) позволяет Вам быстро приспособивать к стационарному использованию дрель для алмазного сверления.



ОСТОРОЖНО! НЕ ИСПОЛЬЗУЙТЕ вакуумный насос для крепления стойки на стене или потолке.

Защита окружающей среды



Раздельный сбор. Изделия и аккумуляторные батареи с данным символом на маркировке запрещается утилизировать с обычными бытовыми отходами.

РУССКИЙ ЯЗЫК

Изделия и аккумуляторные батареи содержат материалы, которые могут быть извлечены или переработаны, снижая потребность в исходном сырье. Пожалуйста, утилизируйте электрические изделия и аккумуляторные батареи в соответствии с местными нормами. Дополнительная информация доступна по адресу www.2helpU.com.

EST	Tallmac Tehnika OÜ Liimi 4/2 10621 Tallinn	(+372) 6563683 remont@tallmac.ee www.tallmac.ee
	Tallmac Tehnika OÜ Riia 130 B/1 TARTU 50411	(+372) 6668510 tartu@tallmac.ee www.tallmac.ee
	Stokker AS Peterburi tee 44 11415 Tallinn	(+372) 6201111 stokker@stokker.com www.stokker.com
LV	LIC GOTUS SIA Ulbrokas Str. 1021 Riga	(+371) 67556949 info@licgotus.lv www.licgotus.lv
	Stokker SIA Krasta iela 42 LV1003 Riga	(+371) 27354354 krasta.riga@stokker.com www.stokker.com
	Visico Fastening Systems SIA Mazā Rāmavas iela 2 1076 Valdlauci, Riga	(+371) 67 452 453 (+371) 67 452 454 info@visico.eu www.visico.eu
LT	ELREMTA MASTERMANN UAB NAGLIO STR 4C 52367 Kaunas	(+370) 69840004 servisas@elmast.lt www.elremta.lt
	Stokker UAB Islandijos pl.5 LT-49179 Kaunas	(+370) 650 05730 kaunas@stokker.com www.stokker.com

Rohkem infot lähima hoolduspartneri kohta leiate siit:
www.2helpu.com

Informāciju par tuvāko servisa pārstāvi skatiet tīmekļa vietnē:
www.2helpu.com

Informāciju apie artimiausias remonto dirbtuves rasite tinklalapyje:
www.2helpu.com

LIETUVIŲ

DEWALT®

Garantija

DeWALT užtikrina, kad gaminio, kuris pristatomas vartotojui, medžiagos ir (arba) jo surinkimas yra kokybiškas. Garantija yra priedas prie privačių vartotojų teisių ir įvokiama. Garantija galioja visose Europos Bendrijos valstybėse narėse ir Europos laisvosios prekybos zonoje.

Jei DeWALT gaminyje sulūžta dėl nekokybiškų medžiagų ir (arba) surinkimo, arba, jei jis neatitinka techninių reikalavimų, 12 mėnesių laikotarpio nuo jo įsigijimo DeWALT sulaisys arba pakeis gaminį.

- Garantija netaikoma, jei gedimas atsiranda dėl:
- normalaus susidėvėjimo;
 - nelinkamo įrankio eksploatavimo ar techninės priežiūros;
 - jei variklis buvo perkrautas;
 - jei gaminyje sugedo dėl neįprastų dalelių, medžiagų ar nelaimingo atsitikimo;
 - nelinkamo maitinimo.

Garantija netaikoma, jei gaminį remontavo arba išmontavo DeWALT neįgaliosios technikos.

Garantija pasinaudoji gaminių, užtikrįtą garantinę korektę ir pirkimo įrodymą (čekį) veikia pristatyti pardavėjui arba tiesiogiai įgaliojoms remonto dirbtuvėms ne vėliau kaip per du mėnesius nuo gedimo nustatymo.

Informaciją apie artimiausias DeWALT remonto dirbtuves rasite tinklalapyje www.2helplu.com.

Garantinis talonas:

Įrankio modelis/katalogo numeris

Serijinis numeris/datos kodas

Vartotojas

Pardavėjas

Data

EESTI KEEL

DEWALT®

Garantii

DeWALT garanteerib, et toode on klientile tarnimisel vaba materjali ja/või koostamise vigadest. Garantii lksandub eraklienti seaduslikele õigustele ning ei mõjuta neid. Garantii kehtib kõigi Euroopa Ühenduse liikmesriikide territooriumil ja Euroopa vabakaubanduspiirkonnas.

Kui 12 kuuj pokskul ostmisest esineb mõnel DeWALT tootel rike materjali ja/või koostamise vea tõttu või see on spetsifikatsiooni suhtes defektne, parandab või vahetab DeWALT toote klienti jaoks minimaalse vaevaga.

- Garantii ei kehti, kui vea põhjuseks on:
- Normaalne kulumine
 - Tõrjista väärkontlemine või halb hooldamine
 - Mootori ülekoormamine
 - Kui toodet on kahjustanud võõrosakesed, materjal või õnnetus
 - Vale toitepinge

Garantii ei kehti, kui toodet on remontitud või demonteerinud DeWALT volitusega isik.

Garantii kasutamiseks tuleb toode, täidetud garantiikaarti ja osutööend (t ekk) via müüjale või otse volitatud teenindajale hiljemalt kaks kuud peale vea avastamist.

Teavet lähima DeWALT teenindaja kohta leiaste veebisaidil: www.2helplu.com.

Garantiitalong:

Tõrjista mudel/kataloogi number

Seerianumber/Kuupäeva kood

Klient

Müüja

Kuupäev



РУССКИЙ ЯЗЫК

Гарантия

DEWALT гарантирует, что данное изделие в момент поставки потребителю не содержит каких-либо дефектов материалов или сборки. Данная гарантия дополняет законные права частного потребителя и не затрагивает их каким-либо образом. Настоящая гарантия действует на территориях стран-членов Европейского Союза и в Европейской зоне свободной торговли.

Если в течение 12 месяцев с даты приобретения произошла поломка изделия DEWALT из-за некачественных материалов и/или сборки, либо изделие является дефектным в соответствии с техническими требованиями, то DEWALT отремонтирует или заменит изделие с минимальным беспокойством для потребителя.

Гарантия не действительна, если поломка произошла вследствие:

- Нормального износа
- Неправильного использования или плохого обслуживания
- Перегрузки двигателя
- Если изделие повреждено посторонними частями, материалом или вследствие аварии
- Использования ненадлежащего источника питания

Гарантия не действительна, если изделие подвергалось ремонту или разборке лицом, не уполномоченным DEWALT.

Для того, чтобы воспользоваться гарантией необходимо предоставить: изделие, заготовленную гарантийную карту и доказательство покупки (примечки) дилеру или непосредственно уполномоченному агенту по обслуживанию не позднее двух месяцев с момента обнаружения поломки.

Информацию о ближайшем агенте по обслуживанию DEWALT можно найти на странице в Интернете: www.2helpu.com.

Гарантийный талон:

Модель инструмента / Номер по каталогу
Серийный номер / Код даты
Потребитель
Дилер
Дата



LATVIĒŠU

Garantija

DEWALT garantē, ka produkam, ko piegādājam Klientam, nav materiālu un/vai montāžas defektu. Garantija ir papildus privāti Klienta juridiskajām tiesībām un tās neaizņem. Garantija ir spēkā visās Eiropas Kopienas dalībvalstīs un Eiropas Brīvās tirdzniecības zonā.

Jā, DEWALT produkts satur materiālu un/vai montāžas trūkumu dēļ vai ja tam ir trūkumi, saskaņā ar tehnisko specifikāciju, DEWALT 12 mēnešu laikā no pirkšanas datuma veiks remontu vai produkta nomaiņu, cenšoties Klientam radīt iespējamā mazāk grūtību.

Garantija nav spēkā, ja bojājums ir radies šādu iemeslu dēļ:

- Normāls nolietums
- Ieļļas nepareiza lietošana vai sliktā uzturēšana
- Ja motors darbināts ar pārslogo
- Ja produkta bojājumi radījuši svešķermeņi, cits materiāls vai tas bojāts avarijas rezultātā
- Nepareiza strāvas padeve

Garantija nav spēkā, ja produktam remontu vai arkoru veikusi persona, kam šādam nolikam nav DEWALT atļaujas.

Lai izmantotu garantijas tiesības, produktā ar atzīrtu garantijas talonu un rīkuma apliecinājumu (sēriju) ir jānodrīkst rādītveģiam vai tieši rīkmatdātājam arkorps rāststāim vājkais divus mēnešus pēc rīkuma konsultēšanas.

Informāciju par tuvāko DEWALT servisa pārstāvi meklējiet mājas lapā: www.2helpu.com.

Garantijas talons:

Ieļļas modeļis/Katloņa numurs
Sērijas numurs/Datuma kods
Klients
Pārdevējs
Datums