

**DEWALT®**

**[www.DEWALT.com](http://www.DEWALT.com)**

**DWP849X**

---

Dansk ( <i>oversat fra original brugsvejledning</i> )	4
Deutsch ( <i>übersetzt von den originalanweisungen</i> )	11
English ( <b>original instructions</b> )	19
Español ( <i>traducido de las instrucciones originales</i> )	26
Français ( <i>traduction de la notice d'instructions originale</i> )	34
Italiano ( <i>tradotto dalle istruzioni originali</i> )	42
Nederlands ( <i>vertaald vanuit de originele instructies</i> )	50
Norsk ( <i>oversatt fra de originale instruksjonene</i> )	58
Português ( <i>traduzido das instruções originais</i> )	65
Suomi ( <i>käännetty alkuperäisestä käyttöohjeesta</i> )	73
Svenska ( <i>översatt från de ursprungliga instruktionerna</i> )	80
Türkçe ( <i>orijinal talimatlardan çevrilmiştir</i> )	87
Ελληνικά ( <i>μετάφραση από τις πρωτότυπες οδηγίες</i> )	94

---

Figure A

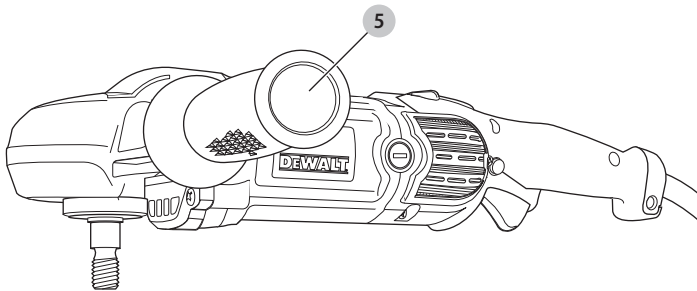
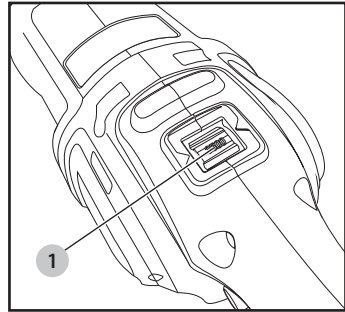
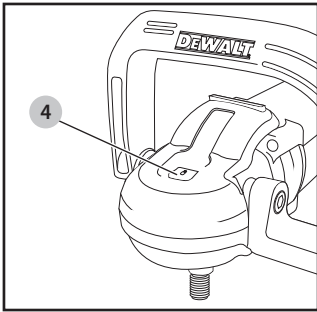
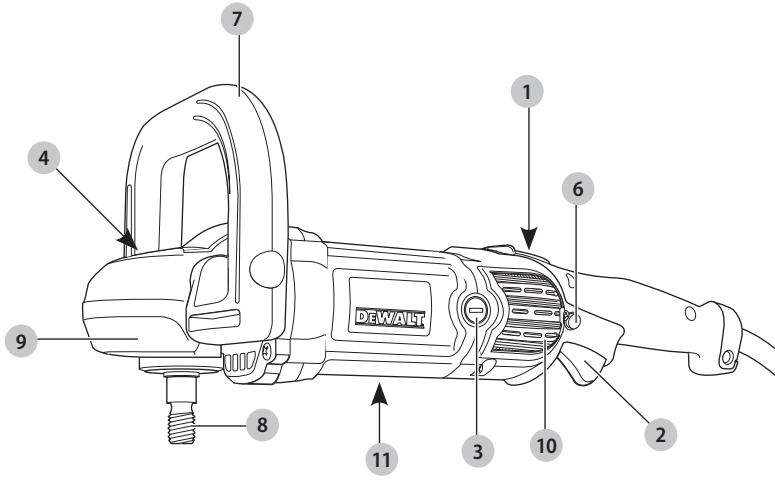


Figure B

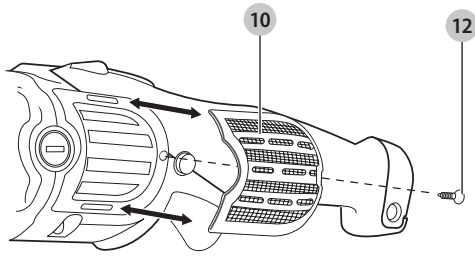


Figure C1

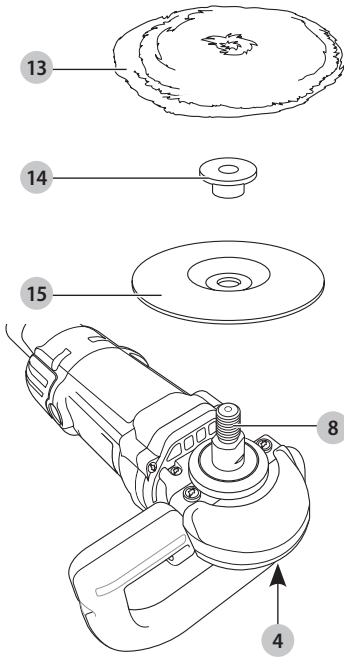


Figure C2

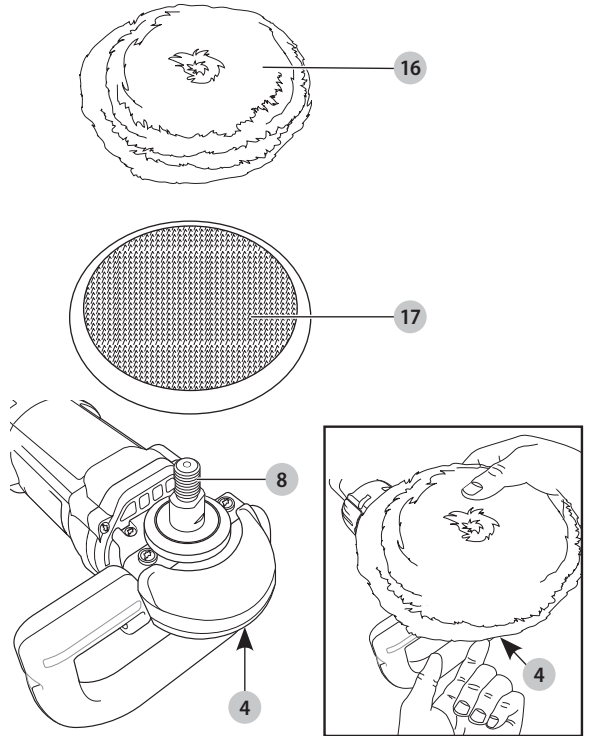
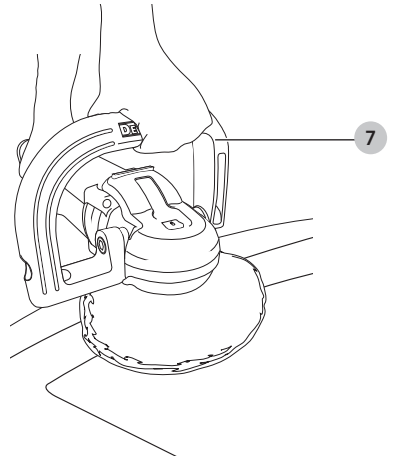
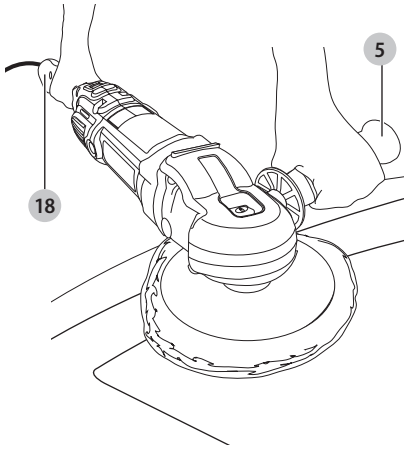


Figure D



# POLERSTÅL

## DWP849X

### Tillykke!

Du har valgt et DEWALT-værktøj. Mange års erfaring, ihærdig produktudvikling og innovation gør DEWALT én af de mest pålidelige partnere for professionelle brugere af elværktøj.

### Tekniske Data

		DWP849X
Spænding	$V_{AC}$	230
Type		1
Effektforbrug	W	1250
Tomgangshastighed	$\text{min}^{-1}$	0–600 / 0–3500
Nennrehzahl	$\text{min}^{-1}$	3500
Anbefalet diameter for bagbeklædningsunderlag	mm	180
Spindel		M14
Vægt	kg	3,0
Støjtærdier og/eller vibrationsværdier (triax vector sum) i henhold til EN60745-2-3:		
$L_{PA}$ (emissions lydtryksniveau)	dB(A)	83,5
$L_{WA}$ (lydtryksniveau)	dB(A)	94,5
K (usikkerhed for det angivne lydniveau)	dB(A)	3,0
Vibrationsemissionsværdi $a_{H,P} =$		
	$\text{m/s}^2$	2,3
Usikkerhed K =	$\text{m/s}^2$	1,5

Vibrations- og/eller støjemissionsniveauet, der er angivet i dette vejledningsark, er målt i overensstemmelse med en standardiseret test, der er angivet i EN60745 og kan anvendes til at sammenligne et værktøj med et andet. Det kan anvendes til en foreløbig eksponeringsvurdering.



**ADVARSEL:** Det angivne vibrations- og/eller støjemissionsniveau repræsenterer værktøjets hovedanvendelsesområder. Hvis værktøjet anvendes til andre formål, med andet tilbehør eller vedligeholdes dårligt, kan vibrations- og/eller støjemissionen imidlertid variere. Det kan markant forøge eksponeringsniveauet over den samlede arbejdsperiode.

Et estimat af eksponeringsniveauet for vibration og/eller støj bør også tage højde for de gange, hvor der slukkes for værktøjet, eller når det kører, men ikke bruges til arbejde. Det kan markant mindske eksponeringsniveauet over den samlede arbejdsperiode.

Identificér yderligere sikkerhedsforanstaltninger for at beskytte operatøren mod vibrationens og/eller støjens effekter, som f.eks.: vedligehold værktøjet og tilbehør, hold hænderne varme (relevant ved vibration), organisering af arbejdsmonstre.

### EF-Konformitetserklæring

#### Maskindirektiv



#### Polerstål DWP849X

DEWALT erklærer, at produkterne beskrevet under **Tekniske data** er udformet i overensstemmelse med:

2006/42/EF, EN60745-1:2009+A11:2010, EN60745-2-3:2011 +A2:2013 +A11:2014, +A12:2014+A13:2015.

Disse produkter overholder også direktivet 2014/30/EU og 2011/65/EU. Kontakt DEWALT på følgende adresse for yderligere oplysninger eller se bagsiden af manualen.

Undertegnede er ansvarlig for kompilering af den tekniske fil og udsteder denne erklæring på vegne af DEWALT.

Markus Rompel  
Vicedirektør for Ingeniørarbejde, PTE-Europa  
DEWALT, Richard-Klinger-Strasse 11,  
D-65510, Idstein, Tyskland  
27.05.2020



**ADVARSEL:** Læs instruktionsvejledningen for at reducere risikoen for personskader.

### Definitioner: sikkerhedsretningslinjer

Nedenstående definitioner beskriver sikkerhedsniveauet for hvert enkelt signalord. Læs vejledningen og vær opmærksom på disse symboler.



**FARE:** Angiver en umiddelbart farlig situation, der medmindre den undgås, **vil** resultere i **død eller alvorlig personskade**.



**ADVARSEL:** Angiver en potentielt farlig situation, der medmindre den undgås, **kanne** resultere i **død eller alvorlig personskade**.



**FORSIGTIG:** Angiver en potentielt farlig situation, der medmindre den undgås, **kan** resultere i **mindre eller moderat personskade**.

**BEMÆRK:** Angiver en handling, der **ikke er forbundet med personskade**, men som **kan** resultere i **produktskade**.



Angiver risiko for elektrisk stød.



Angiver brandfare.

## Generelle sikkerhedsadvarsler for elværktøjer



**ADVARSEL:** Læs alle sikkerhedsadvarsler, instruktioner, illustrationer og specifikationer, der følger med dette elværktøj. Manglende overholdelse af alle nedenstående instruktioner kan medføre elektrisk stød, brand og/eller alvorlig personskade.

### GEM ALLE ADVARSLER OG INSTRUKTIONER TIL SENERE BRUG

Termen "elværktøj" i advarslerne refererer til dit elektroniske (ledning) eller batteribetjente (trådløse) elværktøj.

#### 1) Sikkerhed i Arbejdsområdet

- Sørg for, at arbejdsområdet er rent og godt oplyst.** Rodede eller mørke områder giver anledning til ulykker.
- Undlad at benytte elektrisk værktøj i en eksplosionsfarlig atmosfære, som f.eks. ved tilstedeværelsen af brændbare væsker, gasser eller støv.** Elværktøj danner gnister, der kan antænde støv eller dampe.
- Hold børn og omkringstående på afstand, når der anvendes elektrisk værktøj.** Distractioner kan medføre, at du mister kontrollen.

#### 2) Elektrisk Sikkerhed

- Stik på elektrisk værktøj skal passe til stikkontakten. Stikken må aldrig modificeres på nogen måde. Undlad at bruge adapterstik sammen med jordforbundet elektrisk værktøj.** Umodificerede stik og dertil passende stikkontakter reducerer risikoen for elektrisk stød.
- Undgå kropskontakt med jordforbundne overflader, såsom rør, radiatorer, komfurer og køleskabe.** Der er øget risiko for elektrisk stød, hvis din krop er jordforbundet.
- Undlad at udsætte elektrisk værktøj for regn eller våde forhold.** Hvis der trænger vand ind i et elektrisk værktøj, øges risikoen for elektrisk stød.
- Undlad at udsætte ledningen for overlast. Brug aldrig ledningen til at bære, trække værktøjet eller trække det ud af stikkontakten. Hold ledningen borte fra varme, olie, skarpe kanter og bevægelige dele.** Beskadigede eller sammenfiltrede ledninger øger risikoen for elektrisk stød.
- Når elektrisk værktøj benyttes udendørs, skal der anvendes en forlængerledning, som er egnet til udendørs brug.** Brug af en ledning, der er egnet til udendørs brug, reducerer risikoen for elektrisk stød.
- Hvis det ikke kan undgås at betjene et elektrisk værktøj i et fugtigt område, benyt en strømforsyning, der er beskyttet af en fejlstrømsafbryder.** Ved at benytte en fejlstrømsafbryder reduceres risikoen for elektrisk stød.

#### 3) Personlig Sikkerhed

- Vær opmærksom, pas på hvad du foretager dig, og brug sund fornuft, når du benytter et elektrisk**

**værktøj. Betjen ikke værktøjet, hvis du er træt, påvirket af narkotika, alkohol eller medicin.** Et øjeblik uopmærksomhed under anvendelse af et elektrisk værktøj kan forårsage alvorlig personskade.

- Brug personligt sikkerhedsudstyr. Bær altid beskyttelsesbriller.** Sikkerhedsudstyr, såsom støvmaske, skridsikre sikkerhedssko, sikkerhedshjelm eller høreværn, brugt når omstændighederne foreskriver det, reducerer omfanget af personskader.
- Undgå utilsigtet start. Sørg for, at der er slukket for kontakten, inden værktøjet tilsluttes en strømkilde og/eller batterienhed, samles op eller bæres.** Når elektrisk værktøj bæres med fingeren på kontakten eller tilsluttes, når kontakten er tændt, giver det anledning til ulykker.
- Fjern eventuelle justerings- eller skruenøgler, før det elektriske værktøj startes.** En skruenøgle eller anden nøgle, der bliver siddende på en roterende del af elektrisk værktøj, kan give anledning til personskade.
- Undlad at række for langt. Hold hele tiden en god fodstilling og balance.** Dette giver bedre kontrol af det elektriske værktøj, når uventede situationer opstår.
- Bær hensigtsmæssig påklædning. Bær ikke løst tøj eller smykker. Hold dit hår og tøj væk fra dele i bevægelse.** Løstsiddende tøj, smykker eller langt hår kan blive fanget i bevægelige dele.
- Hvis der anvendes støvudsugnings- eller støvsamlingsudstyr, skal dette tilsluttes og anvendes rigtigt.** Anvendelse af støvsamlingsudstyr kan begrænse faren forårsaget af støv.
- Lad ikke erfaringer fra hyppig brug af værktøjer medføre, at du bliver selvtilfreds og ignorerer sikkerhedsprincipperne for værktøjerne.** En skødesløs handling kan forårsage alvorlig skade i en brøkdelt af et sekund.

#### 4) Anvendelse og Vedligeholdelse af Elektrisk Værktøj

- Undlad at bruge magt over for det elektriske værktøj. Brug det værktøj, der er bedst egnet til det arbejde, der skal udføres.** Værktøjet vil klare opgaven bedre og mere sikkert med den ydelse, som det er beregnet til.
- Undlad at benytte elektrisk værktøj, hvis kontakten ikke tænder og slukker for det.** Alt elektrisk værktøj, der ikke kan kontrolleres med kontakten, er farligt og skal repareres.
- Træk stikket ud af stikkontakten og/eller batterienheden, hvis aftagelig, fra det elektriske værktøj, før det elektriske værktøj justeres, dets tilbehør udskiftes, eller det stilles til opbevaring.** Sådanne forebyggende sikkerhedsforanstaltninger mindsker risikoen for, at værktøjet startes utilsigtet.
- Opbevar elektrisk værktøj uden for rækkevidde af børn, og tillad ikke personer, som ikke er bekendt med dette elektriske værktøj eller disse instruktioner, at betjene værktøjet.** Elektrisk værktøj

er farligt i hænderne på personer, som ikke er instrueret i brugen deraf.

- e) **Vedligehold elværktøjer og tilbehør. Undersøg om bevægelige dele sidder skævt, binder eller er gået itu såvel som andre forhold, der kan påvirke betjeningen af værktøjet. Hvis det elektriske værktøj er beskadiget, skal det repareres før brug.** Mange ulykker er forårsaget af dårligt vedligeholdt værktøj.
- f) **Hold skæreværktøj skarpe og rene.** Ordentligt vedligeholdt skæreværktøj med skarpe skærekanter har mindre tilbøjelighed til at binde og er lettere at styre.
- g) **Brug elektrisk værktøj, tilbehør, bor, osv. i overensstemmelse med disse instruktioner, idet der tages hensyn til arbejdsforholdene og den opgave, som skal udføres.** Brug af elektrisk værktøj til andre opgaver end dem, det er beregnet til, kan resultere i en farlig situation.
- h) **Hold håndtag og håndtagsflader tørre, rene og fri for olie og smørelse.** Glatte håndtag og gribeblader giver ikke mulighed for sikker håndtering og styring af værktøjet i uventede situationer.

## 5) Service

- a) **Elektrisk værktøj skal serviceres af en kvalificeret servicetekniker, som udelukkende benytter identiske reservedele.** Derved sikres det, at værktøjets driftssikkerhed opretholdes.

## YDERLIGERE SPECIFIKKE SIKKERHEDSREGLER

### Sikkerhedsinstruktioner til al Brug

- a) **Dette elværktøj er påtænkt at fungere som en pudsemaskine. Læs alle sikkerhedsadvarsler, instruktioner, illustrationer og specifikationer, der følger med dette elværktøj.** Manglende overholdelse af alle nedenstående instruktioner kan medføre elektrisk stød, brand og/eller alvorlig personskade.
- b) **Vi anbefaler, at værktøjet ikke anvendes til betjening, som f.eks. knusning, ståltrådsbørstning og afskæring.** Anden brug end den, elværktøjet er fremstillet til, kan udgøre en fare og forårsage personskade.
- c) **Anvend ikke tilbehør, der ikke er specielt designet til værktøjet og anbefalet af producenten.** Blot fordi tilbehøret kan påsættes værktøjet, garanterer det ikke sikker betjening.
- d) **Tilbehørets nominelle hastighed skal mindst svare til den maksimale hastighed, der er markeret på elværktøjet.** Tilbehør, der kører hurtigere end dets nominelle hastighed, kan gå itu og flyve væk.
- e) **Tilbehørets udvendige diameter og tykkelse skal være inden for elværktøjets kapacitetsvurdering.** Tilbehør af ukorrekt størrelse kan ikke opbevares eller kontrolleres korrekt.
- f) **Gevindmontering af tilbehør skal matche med slibemaskinens spindelgevind. For tilbehør monteret**

**med flanger skal dornhullet på tilbehøret passe til flangens placeringsdiameter.** Tilbehør, der ikke matcher med el-værktøjets monterede hardware, vil køre ud af balance, vibrere for meget og kan medføre tab af kontrol.

- g) **Anvend ikke beskadiget tilbehør. Før brug af tilbehør undersøges f.eks. slibehjul for skår og revner, støttepuder for revner eller slid og stålborste for løse eller revnede træde. Hvis elværktøjet eller tilbehøret tages, bør det undersøges for skade, eller der bør monteres ubeskadiget tilbehør. Efter undersøgelse og montering af tilbehør placeres du og tilskuere væk fra tilbehørets rotationsplan, og elværktøjet køres ved maksimal tomgangshastighed i et minut.** Beskadiget tilbehør vil normalt gå i stykker under denne testkørsel.
- h) **Anvend personligt beskyttelsesudstyr. Afhængig af brugen bør du anvende ansigtsskærm eller sikkerhedsbriller. Hvis det er nødvendigt, skal du anvende støvmaske, hørebeskyttelse, handsker og et arbejdsforklæde, der kan modstå småt slibemateriale eller arbejdsemnefragmenter.** Øjenbeskyttelsen skal kunne stoppe flyvende fremmedlegemer, der opstår som følge af de forskellige betjening. Støvmasken eller åndedrætsværnet skal kunne filtrere partikler, der frembringes som følge af din betjening. Forlænget eksponering for høj, intens støj kan forårsage høreskade.
- i) **Sørg for, at tilskuere står i en sikker afstand fra arbejdsområdet. Folk, der befinder sig i arbejdsområdet, skal anvende personligt beskyttelsesudstyr.** Fragmenter af arbejdsemnet eller ødelagt tilbehør kan flyve afsted og forårsage skade uden for det umiddelbare arbejdsområde.
- j) **Hold kun elværktøjet på de isolerede håndtagsflader, når der skal saves i emner, hvor skæreværktøjet kan berøre skjulte ledninger eller sit eget kabel.** Kommer skæreværktøjet i kontakt med en strømførende ledning, kan blotlagte metaldele på elværktøjet gøres strømførende og give stød til brugeren.
- k) **Placer ledningen væk fra det roterende tilbehør.** Hvis du mister kontrollen, kan ledningen blive skåret eller fastklemt, og din hånd eller arm kan trækkes ind i det roterende tilbehør.
- l) **Læg aldrig værktøjet fra dig, før tilbehøret er helt stoppet.** Det roterende tilbehør kan gribe fast i overfladen, og du kan miste kontrollen over elværktøjet.
- m) **Start ikke elværktøjet, mens du bærer det på dig.** Utilsigtet kontakt med det roterende tilbehør kan hænge fast i dit tøj og efterfølgende ind i huden.
- n) **Rengør værktøjets lufthuller med jævne mellemrum.** Motorens ventilator vil trække støv ind i kabinettet, og for megen akkumulering af metalstykker kan udgøre en elektrisk fare.
- o) **Betjen ikke elværktøjet nær brændbare materialer.** Gnister kan antænde disse materialer.



- p) **Anvend ikke tilbehør, der kræver kølevæske.** Brug af vand eller anden kølevæske kan resultere i livsfarligt elektrisk stød.

## YDERLIGERE SIKKERHEDSINSTRUKTIONER TIL AL BRUG

### Årsager til og Undgåelse af Tilbageslag

Tilbageslag er en pludselig reaktion på et fastklemt eller blokeret slibehjul, støttepude, børste eller andet tilbehør. Fastklemmelse eller blokering forårsager hurtig blokering af det roterende tilbehør, der gør, at det ukontrollerede elværktøj kører i modsat retning af tilbehørets rotation på det sted, det er fastkørt.

F.eks. hvis et slibehjul er fastklemt eller blokeret af arbejdsemnet, kan kanten af hjulet, der er på vej ind i det spidse punkt, grave sig ind i overfladen på materialet og forårsage, at hjulet arbejder sig ud eller falder ud. Hjulet kan enten gå imod eller væk fra operatøren, afhængigt af hjulets bevægelsesretning ved fastklemmelsespunktet. Slibehjul kan også gå i stykker under disse forhold.

Et tilbageslag opstår som følge af forkert brug eller ved misbrug af værktøjet. Det kan undgås ved at følge nedenstående forholdsregler:

- Hold godt fast på værktøjet og placer kroppen og armen således, at du kan modstå styrken fra et tilbageslag. Anvend altid ekstrahåndtaget, hvis det medfølger, for maksimal kontrol over tilbageslag eller momentreaktion under opstart.** Operatøren kan kontrollere momentreaktionen eller tilbageslagets styrke, hvis der tages korrekte forholdsregler.
- Placer aldrig hånden i nærheden af det roterende tilbehør.** Tilbehøret kan slå tilbage over din hånd.
- Placer ikke kroppen i det område, hvor værktøjet kan bevæge sig, hvis der opstår et tilbageslag.** Tilbageslag vil drive værktøjet frem i den modsatte retning af hjulets bevægelse ved blokeringspunktet.
- Vær særlig forsigtig, når du arbejder med hjørner, skarpe kanter osv. Undgå at bumpe eller blokere tilbehøret.** Hjørner, skarpe kanter eller bump har en tendens til at blokere det roterende tilbehør og kan forårsage mangel på kontrol eller tilbageslag.
- Påsat ikke en savkædes snitteblad eller en savklinge med tænder.** Sådanne klinger forårsager ofte tilbageslag og mangel på kontrol.

## Sikkerhedsadvarsler, der er Specifikke for Pudsning

- Lad ikke nogen løs del af pudseskiven eller dens tilbehør rotere frit. Gem eventuelle løse snører af vejen eller afskær dem.** Løst, roterende tilbehør kan vikles ind i dine fingre eller sætte sig fast på arbejdsemnet.

## Ekstra Specielle Sikkerhedsregler for Polerstål

- Rengør tit dit værktøj, specielt efter hårdt brug.** Støv og sandkorn, der indeholder metalpartikler, samler sig tit på indvendige overflader og kan medføre risiko for elektrisk chok.
- Arbejd ikke med dette værktøj i længere tid ad gangen.** Vibrationer, der opstår under brug af dette værktøj, kan give vedvarende skader i fingre, hænder og arme. Brug handsker som ekstra stødpude, hold hyppige pauser og begræns den daglige brug.
- Udluftningshuller dækker ofte bevægelige dele og bør undgås.** Løstsiddende tøj, smykker eller langt hår kan blive fanget i bevægelige dele.



**ADVARSEL:** Vi anbefaler brug af en reststrømsanordning med en reststrømskapacitet på 30mA eller mindre.

## Restrisici

På trods af overholdelsen af de relevante sikkerhedsregler og brug af sikkerhedsudstyr kan visse restrisici ikke undgås. Disse omfatter:

- Hørenedsættelse.
- Risiko for personskade som følge af flyvende partikler.
- Risiko for forbrænding ved at røre ved tilbehør, der bliver varmt under betjening.
- Risiko for personskade som følge af forlænget brug.
- Risiko for støv fra farlige stoffer.

## Elektrisk sikkerhed

Elmotoren er kun designet til én spænding. Kontrollér altid, at strømforsyningen svarer til spændingen på mærkepladen.



Dit DeWALT-værktøj er dobbeltisolert i overensstemmelse med EN60745, og derfor er en jordledning ikke påkrævet.

Hvis forsyningsledningen er beskadiget, må den kun udskiftes af DeWALT eller en autoriseret serviceorganisation.

## Brug af forlængerledning

Hvis en forlængerledning er påkrævet, skal du anvende en godkendt 3-koret forlængerledning, der passer til dette værktøjs effektforbrug (se **Tekniske data**). Den minimale lederstørrelse er 1,5 mm<sup>2</sup>; den maksimale længde er 30 m.

Ved brug af en kabeltromle skal kablet altid rulles helt ud.

## Pakkens indhold

Pakken indeholder:

- 1 Polerstål
- 1 Reservehåndtag
- 1 Ballehåndtag
- 2 Uldindtagelsesskærme
- 1 180 mm krog og sløjfe bagbeklædningsunderlag
- 1 180 mm krog og sløjfeluldpoleringsunderlag
- 1 Brugsvejledning
- Kontrollér for eventuelle skader på værktøjet, dele og tilbehør, der kan være opstået under transport.

- Tag dig tid til at læse denne vejledning grundigt og forstå den før betjening.

## Mærkning på værktøjet

Følgende piktogrammer er vist på værktøjet:



Læs brugsvejledningen før brug.



Bær høreværn.



Brug øjeværn.

## Datokodeposition (Fig. A)

Datokoden **11**, der også inkluderer produktionsåret, er trykt på huset.

Eksempel:

2020 XX XX  
Produktionsår

## Beskrivelse (Fig. A)



**ADVARSEL:** Modificér aldrig elektrisk værktøj eller nogen dele deraf. Det kan medføre materiale- eller personskade.

- 1 Hastighedsreguleringshjul
- 2 Variabel hastighedsudløserkontakt
- 3 Børsteinspektionshætte
- 4 Spindellåseknep
- 5 Reservehåndtag
- 6 Låseknep til udløseren
- 7 Ballehåndtag
- 8 Spindel
- 9 Dæksel af blødt gummi til gearkasse
- 10 Uldindtagesskærm
- 11 Datokode

## Tilsløst Brug

Dit DWP849X slidstærke polerstål er designet for polering af malet eller ubehandlet metal, fiberglas og kompositoverflader til professionelle opgaver. Almindelige eksempler på brug omfatter, men er ikke begrænset til: polering og opretning af finish for biler/både/autocampere/motorcykler, konstruktion og reparation af både og afslutning af metal eller beton.

**MÅ IKKE** anvendes under våde forhold eller i nærheden af brændbare væsker eller gasser.

Dette slidstærke polerstål er et professionelt elværktøj.

**LAD IKKE** børn komme i kontakt med værktøjet. Overvågning er påkrævet, når uerfarne brugere anvender dette værktøj.

- Dette produkt er ikke beregnet til anvendelse af personer (inklusive børn) med nedsatte fysiske, sensoriske eller mentale handicaps; mangel på erfaringer, viden eller færdigheder, medmindre de er under overvågning af en person, der er ansvarlig for deres sikkerhed. Børn må aldrig efterlades alene med dette produkt.

## SAMLING OG JUSTERING



**ADVARSEL:** For at reducere risikoen for kvæstelser, skal enheden slukkes, og maskinen frakobles strømforsyningen inden på- eller afmontering af tilbehør, justering eller ændring af indstillinger eller udførelse af reparationer. Før værktøjet tilsluttes igen, skal du trykke på udløserkontakten og slippe den igen for at sikre, at værktøjet er slukket.

## Reservehåndtag (Fig. A)



**ADVARSEL:** Før du anvender værktøjet, skal du sikre, at håndtaget sidder godt fast.

Der medleveres et reservehåndtag **5** sammen med dit værktøj, og det kan installeres på en af siderne af gearkassen. Dette håndtag kan til enhver tid bruges til at opretholde fuldstændig kontrol over værktøjet.

Der leveres også et ballehåndtag **7** sammen med DWP849X, der kan bruges i stedet for reservehåndtaget.

## Uldindtagesskærme (Fig. A, B)

Uldindtagesskærmene **10** er designet til at reducere mængden af uld, støv og efterladenskaber, der indtages af motoren under normal brug.

Rengør skærmene så snart du ser ophobninger på ydersiden. Du rengør uldindtagesskærmene på følgende måde:

1. Fjern monteringskrue **12**.
2. Skub skærmen tilbage imod værktøjets udløserende og løft den af.
3. Rengør den med sæbe og vand og en blød børste.
4. Udskift skærmen på værktøjet og spænd monterings skruen.

## Spindel Låseknep (Fig. A)

**BEMÆRK:** For at reducere risikoen for skade på værktøjet, bør du ikke aktivere spindellåsen, mens værktøjet kører. Det kan resultere i skade på værktøjet, og påsat tilbehør kan falde af og eventuelt forårsage personskade.

For at forebygge at værktøjets spindel roterer, mens tilbehør installeres eller afmonteres, er der indsat en spindellåseknep **4** i maskinens gearhoved.

Du låser spindlen ved at trykke på og holde spindelknappen nede. TRYK ALDRIG PÅ SPINDELLÅSEKNAPPEN MENS VÆRKTØJET KØRER ELLER KØRER FRILØB.

## Fastgørelse og Fjernelse af Polerunderlag (Fig. C)



**ADVARSEL:** For at nedsætte risikoen for personskade, lad ikke nogen løs del fra pudseskiven eller dens tilbehør rotere frit. Gem eventuelle løse snører af vejen eller skær dem af. Løst, roterende tilbehør kan vikles ind i dine fingre eller sætte sig fast på arbejdssemnet.

Polerunderlag med en diameter på 180 mm kan bruges sammen med DWP849X.

**BEMÆRK:** DWP849X kan bruge begge typer polerunderlagsenheder som beskrevet nedenfor.

## Sådan Fastgøres Polerunderlag Med Gummi Bagbeklædningsunderlag (Fig. C1)

1. Tilkobl det sekskantede hul i bagbeklædningsunderlaget **15**. I det du holder klemmespændeskiven **14** og bagbeklædningsunderlaget fast imod hinanden, anbringer du enheden på værktøjsspindlen **8**.
2. Hold spindlens låseknap **4** nede, mens du drejer bagbeklædningsunderlaget og klemmespændeskiven med uret for at indsætte dem på spindlen. Spænd dem fast med hånden.
3. Fastgør polerunderlaget **13** på bagbeklædningsunderlaget.

## Sådan Fastgøres Polerunderlag Med Krog og Sløjfeunderlag (Fig. C2)

1. Fastgør krog og sløjfeskom eller uldunderlag **16** til krogen og sløjfens bagbeklædningsunderlag **17**, og vær omhyggelig med at centrere bagbeklædningspladen til skummet eller uldunderlaget.
2. Skru bagbeklædningsunderlaget **17** på spindlen **8**, mens du trykker på spindlens låseknap **4**.

## Sådan Fjernes Underlagene

Drej underlagene manuelt i den modsatte retning fra normal rotation, så låsekappen kan tilkoble spindlen, skru derefter underlagene af i den normale retning for højre gevind.

## Før Brugen

1. Kontrollér at polerunderlagene er monteret korrekt.
2. Sørg for, at underlaget drejer i retning af pilene på tilbehøret og værktøjet.
3. Sørg for at al snavs er vasket af arbejdsemnets overflade.

## BETJENING

### Brugsvejledning



**ADVARSEL:** Overhold altid sikkerhedsvejledningen og de gældende regler.



**ADVARSEL:** For at reducere risikoen for personskade skal du slukke for værktøjet og afbryde det fra strømkilden, inden der foretages justeringer, eller der fjernes/monteres tilbehør eller ekstraudstyr. Før værktøjet tilsluttes igen, skal du trykke på udløserkontakten og slippe den igen for at sikre, at værktøjet er slukket.



**ADVARSEL:**

- Anvend kun et let tryk på værktøjet. Anvend ikke sidepres på støtteskiven.
- Undgå overstyring. Bliver værktøjet varmt, skal du lade det køre i tomgang nogle få minutter.

## Korrekt Håndposition (Fig. D)



**ADVARSEL:** For at reducere risikoen for personskade skal du **ALTID** anvende den rette håndposition som vist.



**ADVARSEL:** For at reducere risikoen for alvorlig personskade skal du **ALTID** holde godt fast i tilfælde af en pludselig reaktion.

Det er nødvendigt med én hånd på sidehåndtaget **5** eller ballehåndtaget **7**, og den anden hånd på hovedhåndtaget **18** for korrekt håndposition.

## Variabel Hastighedsudløserkontakt (Fig. A)

Den variable hastighedsudløserkontakt tillader hastighedsregulering fra 0 til 3500 o/min.

Tryk på udløserkontakten **2** for at starte værktøjet. Jo mere du trykker på udløseren, jo hurtigere vil værktøjet arbejde. Udløsning af udløserkontakten stopper motoren.

Brug langsommere hastigheder for tilsætning af flydende voks og polermidler og højere hastigheder for at fjerne tør væske.

## Låseknap til Udløseren

Værktøjet kan låses for forsæt brug ved at presse udløserkontakten **2** helt sammen og ved at trykke på låsekappen **6** vist i Figur A. Hold på låsekappen, mens du forsigtigt udløser udløserknappen.

Du slår værktøjet fra en låst position ved at klemme og udløse udløserkontakten en gang. Træk ikke stikket ud af værktøjet med kontakten i en låst position. Kontrollér at værktøjet ikke er låst, når du sætter stikket i.

**BEMÆRK:** Udløserkontakten kan kun låses, når værktøjet kører med det maksimale omdrejningstal afmærket på hastighedsreguleringshjulet **1**.

## Ingen Volt Udløsning

Den variable hastighedsudløsningskontakt **2** har ingen volt udløsningsfunktion. I tilfælde af strømafbrydelse eller anden uventet nedlukning, skal udløserkontakten gennemgå en cyklus (tryk på udløserkontakten, slip den og tryk derefter igen på den) for genstarte værktøjet.

Træk ikke stikket ud af værktøjet med udløserkontakten i en låst position. Kontrollér at værktøjet ikke er låst, når stikket sættes i. Hvis værktøjet tilsluttes med udløserkontakten i låst position, vil værktøjet ikke virke, før udløserkontakten har gennemgået den cyklus, der er beskrevet ovenfor.

## Hastighedsreguleringshjul (Fig. A)

Dit værktøjs maksimale hastighed kan ændres ved at rotere hastighedsreguleringshjulet **1** til den ønskede indstilling. For ekstra alsidighed kan udløserkontakten **2** låses i dens fulde position, og værktøjets hastighed kan ændres udelukkende ved hjælp af hastighedsreguleringshjulet.

Hastighedsreguleringshjulet kan indstilles til alle hastigheder mellem 600 og 3500 o/min., og den variable hastighedsudløserkontakt vil derefter styre værktøjets hastighed fra nul til hjulindstillingen. Feks.: En reguleringshjulindstilling på 2200 o/min. vil tillade den variable hastighedsudløserkontakt at drive værktøjet mellem nul og 2200 o/min. afhængigt af, hvor langt ned udløserkontakten trykkes.

## Elektronisk Hastighedsregulering

Den elektroniske hastighedsregulering understøtter funktioner, når udløserkontakten er trykket helt ned, og værktøjet kører ved den valgte hastighed fastsat af indstillingen på reguleringshjulet. Når du belaster værktøjet ved at skubbe det ned på arbejdsoverfladen, vil værktøjet kompensere for belastningen

og opretholde den valgte hastighed. Hvis hastigheden valgt af reguleringshjulet er 2200 o/min., vil værktøjet opretholde 2200 o/min., når det er belastet.

- Den elektroniske hastighedsregulering virker kun, når udløserkontakten **2** er trykket helt ned.
- Effekten af den elektroniske hastighedsregulering er meget lettere at observere ved lave hastighedsindstillinger (2600 o/min. og derunder), end ved høje hastigheder.

Et almindeligt polerstål, der kører ved en typisk ikke-belastningshastighed af 2400 o/min., sætter farten ned til omkring 2000 o/min. under en poleringsbelastning. Din DWP849X vil fortsætte med at køre ved 2400 o/min. (eller anden hastighed, du vælger med reguleringshjulet), når der er en belastning. Hvis hastigheden er for høj, sæt farten ned med enten udløserkontakten eller reguleringshjulet.

## Polering (Fig. D)

1. Uden at slå værktøjet til, tag fat i værktøjets håndtaget og tag det op.
2. Hold værktøjet på afstand af din krop og tryk udløserkontakten ned.
3. Kontrollér at du har godt fat i håndtagene.
4. Bevæg værktøjet jævnt hen over arbejdsemnets overflade uden at presse.
5. Sluk for maskinen, før du fjerner værktøjet fra overfladen.
6. Kontrollér dit arbejde med korte intervaller.

Sidehåndtaget **5** eller ballehåndtaget **7** kan let skiftes til en af siderne på værktøjet til venstre- eller højrehåndet drift.

Anvend den største forsigtighed ved polering rundt om eller over skarpe genstande og konturer. Det er meget vigtigt at anvende det korrekte tryk ved polering af forskellige bildele. Eksempelvis skal der anvendes et let tryk ved polering af skarpe hjørner på karosseriet eller langs med regnrender oven på taget.



**ADVARSEL:** Hvis pudseskiven køres med stor hastighed hen over arbejdsemnets overflade, kan der opbygges en statisk opladning på dette værktøjs metaldele, som kan medføre statisk chok ved berøring.

## VEDLIGEHOLDELSE

Dit DeWALT-elværktøj er beregnet til langvarig brug med minimal vedligeholdelse. Værktøjets fortsatte tilfredsstillende drift afhænger af korrekt vedligeholdelse og rengøring af værktøjet.



**ADVARSEL:** For at reducere risikoen for personskade skal du slukke for værktøjet og afbryde det fra strømkilden, inden der foretages justeringer, eller der fjernes/monteres tilbehør eller ekstraudstyr. Før værktøjet tilsluttes igen, skal du trykke på udløserkontakten og slippe den igen for at sikre, at værktøjet er slukket.



## Smøring

Dette elektriske værktøj skal ikke smøres yderligere.



## Rengøring



**ADVARSEL:** Blæs støv og snavs ud af hovedhuset med tør luft, lige så snart der samler sig snavs i og omkring luftaftrækket. Bær godkendte beskyttelsesbriller og godkendt støvmaske ved udførelse af denne procedure.



**ADVARSEL:** Brug aldrig opløsningsmidler eller andre kraftige kemikalier til at rengøre værktøjets ikke-metalliske dele. Disse kemikalier kan svække de materialer, der anvendes i disse dele. Brug en klud, der kun er fugtet med vand og mild sæbe. Lad aldrig væske trænge ind i værktøjet, og nedsænk aldrig nogen del af værktøjet i væske.

## Motorbørster (Fig. A)

Kulbørste skal inspiceres regelmæssigt for slitage.

- Kontrollér at strømmen er slået fra værktøjet.
- Skru plastik børsteinspektionshætterne **3** af (placeret ind i siderne af motorhuset) og træk fjederen og børstesamlingerne ud fra værktøjet.
- Hold børsterne rene, så de kan glide frit i deres holdere.
- Når børsterne er slidt ned til den linje, der er tættest på fjederen, skal de udskiftes.

## Valgfrit tilbehør



**ADVARSEL:** Da andet tilbehør end det, som stilles til rådighed af DeWALT, ikke er afprøvet med dette produkt, kan det være farligt at bruge sådant tilbehør med dette værktøj. For at mindske risikoen for personskade, må dette produkt kun anvendes med tilbehør, som anbefales af DeWALT.

Kontakt forhandleren for yderligere oplysninger om korrekt tilbehør.

## Miljøbeskyttelse



Separate Sammlung. Produkte und Batterien, die mit diesem Symbol gekennzeichnet sind, dürfen nicht im normalen Hausmüll entsorgt werden.

Produkte und Batterien enthalten Materialien, die zurückgewonnen oder recycelt werden können, um den Bedarf an Rohstoffen zu reduzieren. Bitte recyceln Sie elektrische Produkte und Batterien gemäß den lokalen Bestimmungen. Weitere Informationen erhalten Sie unter [www.2helpU.com](http://www.2helpU.com).

# POLIERMASCHINE

## DWP849X

### Herzlichen Glückwunsch!

Sie haben sich für ein Gerät von DEWALT entschieden. Langjährige Erfahrung, sorgfältige Produktentwicklung und Innovation machen DEWALT zu einem zuverlässigen Partner für professionelle Anwender von Elektrowerkzeugen.

### Technische Daten

		DWP849X
Spannung	$V_{GS}$	230
Typ		1
Leistungsaufnahme	W	1250
Leerlaufdrehzahl	$\text{min}^{-1}$	0–600 / 0–3500
Nennndrehzahl	$\text{min}^{-1}$	3500
Empfohlener Durchmesser des Poliertellers	mm	180
Spindel		M14
Gewicht	kg	3,0
Lärmwerte und/oder Vibrationswerte (Triax-Vektorsumme) gemäß EN60745-2-3.		
$L_{PA}$ (Emissions-Schalldruckpegel)	dB(A)	83,5
$L_{WA}$ (Schallleistungspegel)	dB(A)	94,5
K (Unsicherheit für den angegebenen Schallpegel)	dB(A)	3
Vibrationskennwert $a_{h,p} =$ $\text{m/s}^2$ 2,3		
Unsicherheitswert K = $\text{m/s}^2$ 1,5		

Der in diesem Informationsblatt angegebene Vibrations- und/oder Lärmwert wurde gemäß einem standardisierten Test laut EN60745 gemessen und kann für einen Vergleich zwischen zwei Geräten verwendet werden. Er kann zu einer vorläufigen Einschätzung der Exposition verwendet werden.



**WARNUNG:** Der angegebene Vibrations- und/oder Lärmwert bezieht sich auf die Hauptanwendung des Gerätes. Wenn das Gerät jedoch für andere Anwendungen, mit anderem Zubehör oder schlecht gewartet eingesetzt wird, kann der Vibrations- und/oder Lärmwert verschieden sein. Dies kann den Expositionsgrad über die Gesamtbetriebszeit erheblich erhöhen.

Eine Schätzung der Vibrations- und/oder Lärmbelastung sollte auch berücksichtigen, wie oft das Gerät ausgeschaltet wird oder über welche Zeit es zwar läuft, aber nicht wirklich in Betrieb ist. Dies kann die Exposition über die Gesamtbetriebszeit erheblich mindern.

Identifizieren Sie zusätzliche Sicherheitsmaßnahmen, um den Bediener vor den Vibrations- und/oder Lärmauswirkungen zu schützen, wie: Pflege des Werkzeugs und Zubehörs, Hände warm halten (wichtig in Bezug auf Vibrationsauswirkungen), Organisation von Arbeitsmustern.

### EG-Konformitätserklärung

#### Maschinenrichtlinie



#### Poliermaschine DWP849X

DEWALT erklärt hiermit, dass diese unter **Technische Daten** beschriebenen Produkte die folgenden Vorschriften erfüllen: 2006/42/EG, EN60745-1:2009+A11:2010, EN60745-2-3:2011+A2:2013+A11:2014, +A12:2014+A13:2015.

Diese Produkte erfüllen auch die Anforderungen von Richtlinie 2014/30/EU und 2011/65/EU. Für weitere Informationen wenden Sie sich bitte an DEWALT unter der folgenden Adresse oder schauen Sie auf der Rückseite dieser Betriebsanleitung nach.

Der Unterzeichnete ist verantwortlich für die Zusammenstellung des technischen Dossiers und gibt diese Erklärung im Namen von DEWALT ab.

Markus Rompel  
Vizepräsident von Engineering, PTE-Europa  
DEWALT, Richard-Klinger-Straße 11  
D-65510 Idstein, Deutschland  
27.05.2020



**WARNUNG:** Zur Reduzierung der Verletzungsgefahr bitte die Bedienungsanleitung lesen.

### Definitionen: Sicherheitsrichtlinien

Im Folgenden wird die Relevanz der einzelnen Warnhinweise erklärt. Bitte lesen Sie das Handbuch und achten Sie auf diese Symbole.



**GEFAHR:** Weist auf eine unmittelbar drohende gefährliche Situation hin, die, sofern nicht vermieden, **zu tödlichen oder schweren Verletzungen führt**.



**WARNUNG:** Weist auf eine möglicherweise gefährliche Situation hin, die, sofern nicht vermieden, **zu tödlichen oder schweren Verletzungen führen kann**.



**VORSICHT:** Weist auf eine möglicherweise gefährliche Situation hin, die, sofern nicht vermieden, **u. U. zu leichten oder mittelschweren Verletzungen führen kann**.

**HINWEIS:** Weist auf ein Verhalten hin, das **nichts mit Verletzungen zu tun hat, aber, wenn es nicht vermieden wird, zu Sachschäden führen kann**.



Weist auf ein Stromschlagrisiko hin.



Weist auf eine Brandgefahr hin.

## Allgemeine Sicherheitswarnhinweise für Elektrowerkzeuge



**WARNUNG:** Beachten Sie alle Sicherheitshinweise, Anweisungen, Darstellungen und Daten, die Sie mit dem Gerät erhalten. Wenn Sie die folgenden Anweisungen nicht beachten, kann es zu elektrischem Schlag, Feuer und/oder schweren Verletzungen kommen.

### BEWAHREN SIE ALLE WARNHINWEISE UND ANWEISUNGEN ZUM SPÄTEREN NACHSCHLAGEN AUF

Der Begriff „Elektrowerkzeug“ in den Warnhinweisen bezieht sich auf Ihr netzbetriebenes Elektrowerkzeug (mit Kabel) oder auf Ihr akkubetriebenes (kabelloses) Elektrowerkzeug.

#### 1) Sicherheit im Arbeitsbereich

- Halten Sie den Arbeitsbereich sauber und gut ausgeleuchtet.** Unaufgeräumte oder dunkle Bereiche begünstigen Unfälle.
- Betreiben Sie das Elektrowerkzeug nicht in explosionsgefährdeten Umgebungen, in denen sich z. B. brennbare Flüssigkeiten, Gase oder Staub befinden.** Elektrowerkzeuge erzeugen Funken, die den Staub oder die Dämpfe entzünden können.
- Halten Sie Kinder und Zuschauer fern, während Sie ein Elektrogerät betreiben.** Ablenkung kann dazu führen, dass Sie die Kontrolle über das Gerät verlieren.

#### 2) Elektrische Sicherheit

- Der Stecker des Elektrogerätes muss in die Steckdose passen. Ändern Sie niemals den Stecker in irgendeiner Form. Verwenden Sie keinerlei Adapterstecker an geerdeten Elektrogeräten.** Unveränderte Stecker und passende Steckdosen mindern die Gefahr eines elektrischen Schlages.
- Vermeiden Sie Körperkontakt mit geerdeten Flächen, wie Rohre, Radiatoren, Herde und Kühlgeräte.** Es besteht eine erhöhte Gefahr für einen elektrischen Schlag, wenn Ihr Körper geerdet ist.
- Setzen Sie Elektrogeräte keinem Regen oder feuchter Umgebung aus.** Wenn Wasser in das Elektrogerät eindringt, erhöht sich die Gefahr eines elektrischen Schlages.
- Überlasten Sie das Kabel nicht. Verwenden Sie niemals das Kabel, um das Elektrogerät zu tragen oder durch Ziehen vom Netz zu trennen. Halten Sie das Kabel fern von Hitze, Öl, scharfen Kanten oder beweglichen Teilen.** Beschädigte oder verhedderte Kabel erhöhen die Gefahr eines elektrischen Schlages.
- Wenn Sie ein Elektrogerät im Freien betreiben, verwenden Sie ein für den Außeneinsatz geeignetes Verlängerungskabel.** Die Verwendung von für den Außeneinsatz geeigneten Kabeln mindert die Gefahr eines elektrischen Schlages.
- Wenn der Betrieb eines Elektrogerätes in feuchter Umgebung unumgänglich ist, verwenden Sie eine durch einen Fehlerstromschutzschalter (FI-Schalter**

oder Rcd) geschützte Stromversorgung. Der Einsatz eines Fehlerstromschutzschalters mindert die Gefahr eines elektrischen Schlages.

#### 3) Sicherheit von Personen

- Seien Sie aufmerksam, achten Sie darauf, was Sie tun, und gehen Sie mit Vernunft an die Arbeit mit einem Elektrowerkzeug. Benutzen Sie kein Elektrowerkzeug, wenn Sie müde sind oder unter dem Einfluss von Drogen, Alkohol oder Medikamenten stehen.** Ein Moment der Unachtsamkeit beim Betrieb eines Elektrogerätes kann zu schweren Verletzungen führen.
- Tragen Sie persönliche Schutzausrüstung und immer eine Schutzbrille.** Das Tragen persönlicher Schutzausrüstung, wie Staubmaske, rutschfeste Sicherheitsschuhe, Schutzhelm oder Gehörschutz, je nach Art und Einsatz des Elektrowerkzeuges, verringert das Risiko von Verletzungen.
- Vermeiden Sie unbeabsichtigtes Starten. Vergewissern Sie sich, dass der Schalter in der AUS-Position ist, bevor Sie das Gerät an die Stromversorgung und/oder an den Akku anschließen oder wenn Sie das Gerät aufnehmen oder tragen.** Wenn Sie beim Tragen des Elektrowerkzeuges den Finger am Schalter haben oder das Gerät eingeschaltet an die Stromversorgung anschließen, kann dies zu Unfällen führen.
- Entfernen Sie alle Einstellschlüssel oder Werkzeuge, bevor Sie das Elektrogerät einschalten.** Werkzeuge oder Schlüssel, die an rotierenden Teilen des Elektrogerätes angebracht sind, können zu Verletzungen führen.
- Vermeiden Sie eine abnormale Körperhaltung. Sorgen Sie für einen sicheren Stand und halten Sie jederzeit das Gleichgewicht.** Dadurch können Sie das Elektrowerkzeug in unerwarteten Situationen besser kontrollieren.
- Tragen Sie geeignete Kleidung. Tragen Sie keine weite Kleidung und keinen Schmuck. Halten Sie Haare und Kleidung von beweglichen Teilen fern.** Lose sitzende Kleidung, Schmuck oder lange Haare können sich in den beweglichen Teilen verfangen.
- Wenn Geräte für den Anschluss an eine Staubabsaugung und Staubsammlung vorgesehen sind, vergewissern Sie sich, dass diese richtig angeschlossen sind und verwendet werden.** Der Einsatz von Staubsammlern kann staubbedingte Gefahren mindern.
- Vermeiden Sie, durch die häufige Nutzung des Werkzeugs in einen Trott zu verfallen und Prinzipien für die Werkzeugsicherheit zu ignorieren.** Eine unachtsame Aktion kann im Bruchteil einer Sekunde zu schweren Verletzungen führen.

#### 4) Verwendung und Pflege des Elektrogerätes

- Überlasten Sie das Elektrogerät nicht. Verwenden Sie das für Ihre Arbeit passende Elektrogerät.** Das richtige

Gerät wird die Aufgabe besser und sicherer erledigen, wenn es bestimmungsgemäß verwendet wird.

- b) **Benutzen Sie kein Elektrowerkzeug, dessen Schalter defekt ist.** Ein Elektrowerkzeug, das sich nicht mehr ein- oder ausschalten lässt, ist gefährlich und muss repariert werden.
- c) **Trennen Sie den Stecker vom Netz und/ oder den Akku (sofern abnehmbar) vom Elektrowerkzeug, bevor Sie Einstellungen am Gerät vornehmen, Zubehör wechseln oder es aufbewahren.** Diese Vorbeugemaßnahmen mindern die Gefahr, dass das Elektrogerät unbeabsichtigt startet.
- d) **Bewahren Sie nicht verwendete Elektrogeräte für Kinder unerreichbar auf und lassen Sie nicht zu, dass Personen ohne Erfahrung mit dem Elektrogerät oder mit diesen Anweisungen das Elektrogerät bedienen.** Elektrogeräte sind in den Händen nicht geschulter Personen gefährlich.
- e) **Elektrowerkzeuge und Zubehör müssen gepflegt werden. Prüfen Sie, ob bewegliche Teile verzogen oder ausgeschlagen, ob Teile gebrochen oder in einem Zustand sind, der den Betrieb des Elektrogerätes beeinträchtigen kann. Bei Beschädigungen lassen Sie das Elektrogerät reparieren, bevor Sie es verwenden.** Viele Unfälle entstehen wegen mangelnder Wartung der Elektrogeräte.
- f) **Halten Sie Schneidwerkzeuge scharf und sauber.** Richtig gewartete Schneidwerkzeuge mit scharfen Klingen blockieren seltener und sind leichter unter Kontrolle zu halten.
- g) **Verwenden Sie Elektrogeräte, Zubehör und Einsätze (Bits) usw. gemäß diesen Anweisungen und unter Berücksichtigung der Arbeitsbedingungen und der Aufgabe.** Wenn Sie das Elektrogerät für Aufgaben verwenden, die nicht bestimmungsgemäß sind, kann dies zu gefährlichen Situationen führen.
- h) **Halten Sie die Griffe trocken, sauber und frei von Öl und Fett.** Rutschige Griffe und Oberflächen unterbinden die sichere Bedienbarkeit und Kontrolle über das Werkzeug in unerwarteten Situationen.

## 5) Service

- a) **Lassen Sie Ihr Elektrowerkzeug nur von qualifiziertem Fachpersonal und nur mit Original-Ersatzteilen reparieren.** Damit wird sichergestellt, dass die Sicherheit des Gerätes erhalten bleibt.

## ZUSÄTZLICHE SPEZIFISCHE SICHERHEITSVORSCHRIFTEN

### Sicherheitsvorschriften für alle Betriebsarten

- a) **Dieses Elektrowerkzeug ist zu verwenden als Polierer. Beachten Sie alle Sicherheitshinweise, Anweisungen, Darstellungen und Daten, die Sie mit dem Gerät erhalten.** Wenn Sie die folgenden

Anweisungen nicht beachten, kann es zu elektrischem Schlag, Feuer und/oder schweren Verletzungen kommen.

- b) **Es wird empfohlen, Arbeiten wie Schleifen, Drahtbürsten oder Ablängen nicht mit diesem Elektrowerkzeug durchzuführen.** Arbeiten, für die das Elektrowerkzeug nicht konstruiert wurde, können zu Gefahren und Unfällen führen.
- c) **Verwenden Sie kein Zubehör, das vom Hersteller nicht speziell für dieses Elektrowerkzeug vorgesehen und empfohlen wurde.** Nur weil Sie das Zubehör an Ihrem Elektrowerkzeug befestigen können, garantiert das keine sichere Verwendung.
- d) **Die zulässige Drehzahl des Einsatzwerkzeugs muss mindestens so hoch sein wie die auf dem Elektrowerkzeug angegebene Höchstzahl.** Zubehör, das sich schneller als zulässig dreht, kann zerbrechen und umherfliegen.
- e) **Außendurchmesser und Dicke des Einsatzwerkzeugs müssen den Maßangaben Ihres Elektrowerkzeugs entsprechen.** Falsch bemessene Einsatzwerkzeuge können nicht ausreichend abgeschirmt oder kontrolliert werden.
- f) **Zubehör mit Gewindemontage muss mit dem Gewinde der Schleiferspindel übereinstimmen. Bei Zubehör mit Flanschbefestigung muss das Aufnahmeloch des Zubehörs mit dem Flanschdurchmesser übereinstimmen.** Zubehör, das nicht genau auf die Schleifspindel des Elektrowerkzeugs passt, dreht sich ungleichmäßig, vibriert sehr stark und kann zum Verlust der Kontrolle führen.
- g) **Verwenden Sie keine beschädigten Einsatzwerkzeuge. Kontrollieren Sie vor jeder Verwendung Einsatzwerkzeuge wie Schleifscheiben auf Absplitterungen und Risse, Schleifteller auf Risse, Verschleiß oder starke Abnutzung, Drahtbürsten auf lose oder gebrochene Drähte. Wenn das Elektrowerkzeug oder das Einsatzwerkzeug herunterfällt, überprüfen Sie, ob es beschädigt ist, oder verwenden Sie ein unbeschädigtes Einsatzwerkzeug. Wenn Sie das Einsatzwerkzeug kontrolliert und eingesetzt haben, halten Sie und in der Nähe befindliche Personen sich außerhalb der Ebene des rotierenden Einsatzwerkzeugs und lassen Sie das Gerät eine Minute lang mit Höchstzahl laufen.** Beschädigte Einsatzwerkzeuge brechen meist in dieser Testzeit.
- h) **Tragen Sie persönliche Schutzausrüstung. Verwenden Sie je nach Anwendung Vollgesichtsschutz, Augenschutz oder Schutzbrille. Soweit angemessen, tragen Sie Staubmaske, Gehörschutz, Schutzhandschuhe oder Spezialschürze, die kleine Schleif- und Materialpartikel von Ihnen fernhält. Die Augen sollen vor herumfliegenden Fremdkörpern geschützt werden, die bei verschiedenen Anwendungen entstehen. Staub- oder**

Atmenschutzmaske müssen den bei der Anwendung entstehenden Staub filtern. Wenn Sie lange lautem Lärm ausgesetzt sind, können Sie einen Hörverlust erleiden.

- i) **Achten Sie bei anderen Personen auf sicheren Abstand zu Ihrem Arbeitsbereich. Jeder, der den Arbeitsbereich betritt, muss persönliche Schutzausrüstung tragen.** Bruchstücke des Werkstücks oder gebrochener Einsatzwerkzeuge können wegfliegen und Verletzungen auch außerhalb des direkten Arbeitsbereichs verursachen.
- j) **Halten Sie das Gerät nur an den isolierten Griffflächen, wenn Sie Arbeiten ausführen, bei denen das Einsatzwerkzeug verborgene Stromleitungen oder das eigene Netzkabel treffen kann.** Der Kontakt mit einer spannungsführenden Leitung kann auch metallene Geräteteile unter Spannung setzen und zu einem elektrischen Schlag führen.
- k) **Halten Sie das Netzkabel von sich drehenden Einsatzwerkzeugen fern.** Wenn Sie die Kontrolle über das Gerät verlieren, kann das Netzkabel durchtrennt oder erfasst werden und Ihre Hand oder Ihr Arm in das sich drehende Einsatzwerkzeug geraten.
- l) **Legen Sie das Elektrowerkzeug niemals ab, bevor das Einsatzwerkzeug völlig zum Stillstand gekommen ist.** Das sich drehende Einsatzwerkzeug kann in Kontakt mit der Ablagefläche geraten, wodurch Sie die Kontrolle über das Elektrowerkzeug verlieren können.
- m) **Lassen Sie das Elektrowerkzeug nicht laufen, während Sie es tragen.** Ihre Kleidung kann durch zufälligen Kontakt mit dem sich drehenden Einsatzwerkzeug erfasst werden, und das Einsatzwerkzeug sich in Ihren Körper bohren.
- n) **Reinigen Sie regelmäßig die Lüftungsschlitze Ihres Elektrowerkzeugs.** Das Motorgebläse zieht Staub in das Gehäuse, und eine starke Ansammlung von Metallstaub kann elektrische Gefahren verursachen.
- o) **Verwenden Sie das Elektrowerkzeug nicht in der Nähe brennbarer Materialien.** Funken können diese Materialien entzünden.
- p) **Verwenden Sie keine Einsatzwerkzeuge, die flüssige Kühlmittel erfordern.** Die Verwendung von Wasser oder anderen flüssigen Kühlmitteln kann zu einem elektrischen Schlag führen.

## WEITERE SICHERHEITSVORSCHRIFTEN FÜR ALLE ANWENDUNGEN

### Ursachen und Vermeidung des Rückschlageffekts durch den Anwender

Rückschlag ist die plötzliche Reaktion infolge eines hakenden oder blockierten drehenden Einsatzwerkzeugs, wie Schleifscheibe, Schleifteller, Drahtbürste usw. Verhaken oder Blockieren führt zu einem abrupten Stopp des rotierenden Einsatzwerkzeugs. Dadurch wird ein unkontrolliertes Elektrowerkzeug gegen die Drehrichtung des Einsatzwerkzeugs an der Blockierstelle beschleunigt.

Wenn z. B. eine Schleifscheibe im Werkstück hakt oder blockiert, kann sich die Kante der Schleifscheibe, die in das Werkstück eintaucht, verfangen und dadurch die Schleifscheibe ausbrechen oder einen Rückschlag verursachen. Die Schleifscheibe bewegt sich dann auf die Bedienperson zu oder von ihr weg, je nach Drehrichtung der Scheibe an der Blockierstelle. Hierbei können Schleifscheiben auch brechen.

Ein Rückschlag ist die Folge eines falschen oder fehlerhaften Gebrauchs des Elektrowerkzeugs. Er kann durch geeignete Vorsichtsmaßnahmen, wie nachfolgend beschrieben, verhindert werden.

- a) **Halten Sie das Elektrowerkzeug gut fest und bringen Sie Ihren Körper und Ihre Arme in eine Position, in der Sie die Rückschlagkräfte abfangen können. Verwenden Sie immer den Zusatzgriff, falls vorhanden, um die größtmögliche Kontrolle über Rückschlagkräfte oder Reaktionsmomente beim Hochlauf zu haben.** Die Bedienperson kann durch geeignete Vorsichtsmaßnahmen die Rückschlag- und Reaktionskräfte beherrschen.
- b) **Bringen Sie Ihre Hand nie in die Nähe sich drehender Einsatzwerkzeuge.** Das Einsatzwerkzeug kann sich beim Rückschlag über Ihre Hand bewegen.
- c) **Meiden Sie mit Ihrem Körper den Bereich, in den das Elektrowerkzeug bei einem Rückschlag bewegt wird.** Der Rückschlag treibt das Elektrowerkzeug in die Richtung entgegengesetzt zur Bewegung der Schleifscheibe an der Blockierstelle.
- d) **Arbeiten Sie besonders vorsichtig im Bereich von Ecken, scharfen Kanten usw. Verhindern Sie, dass Einsatzwerkzeuge vom Werkstück zurückprallen und verklebten. Das rotierende Einsatzwerkzeug neigt bei Ecken, scharfen Kanten oder wenn es abprallt, dazu, sich zu verklebten.** Dies verursacht einen Kontrollverlust oder Rückschlag.
- e) **Verwenden Sie kein Ketten- oder gezähntes Sägeblatt.** Solche Einsatzwerkzeuge verursachen häufig einen Rückschlag oder den Verlust der Kontrolle über das Elektrowerkzeug.

### Spezifische Sicherheitswarnhinweise für Polierarbeiten

- a) **Lassen Sie keine losen Teile der Polierhaube, insbesondere Befestigungsschnüre, zu. Verstauen oder kürzen Sie die Befestigungsschnüre.** Lose, sich mitdrehende Befestigungsschnüre können Ihre Finger erfassen oder sich im Werkstück verfangen.

### Zusätzliche Sicherheitshinweise für Poliermaschinen

- **Reinigen Sie Ihr Werkzeug häufig, besonders nach intensiver Nutzung.** Metallhaltiger Staub und Splitter sammeln sich häufig an Innenflächen an und können zu einem elektrischen Schlag führen.
- **Betreiben Sie dieses Werkzeug nicht über lange Zeiträume.** Durch das Werkzeug verursachte Vibrationen



können für Ihre Finger, Hände und Arme schädlich sein. Tragen Sie Handschuhe als zusätzlichen Dämpfer, legen Sie häufig Pausen ein und begrenzen Sie die tägliche Nutzungsdauer.

- **Luftöffnungen decken häufig bewegliche Teile ab und sollten freigehalten werden.** Lose sitzende Kleidung, Schmuck oder lange Haare können sich in den beweglichen Teilen verfangen.



**WARNUNG:** Wir empfehlen die Verwendung einer Fehlerstromschutzeinrichtung mit einem Nennfehlerstrom von maximal 30mA.

## Restrisiken

Trotz Beachtung der geltenden Sicherheitsvorschriften und des Einsatzes von Schutzvorrichtungen können bestimmte Risiken nicht vermieden werden. Diese sind:

- Beeinträchtigung des Gehörs.
- Verletzungsgefahr durch umherfliegende Teilchen.
- Verbrennungsgefahr durch während des Betriebes heiß werdende Zubehörteile.
- Verletzungsgefahr durch andauernden Gebrauch.
- Gefahr durch Staub von Gefahrstoffen.

## Elektrische Sicherheit

Der Elektromotor wurde für eine einzige Spannung konstruiert. Überprüfen Sie immer, dass die Stromversorgung der Spannung auf dem Typenschild entspricht.



Ihr DeWALT-Gerät ist gemäß EN60745 doppelt isoliert. Es muss deshalb nicht geerdet werden.

Wenn das Netzkabel beschädigt ist, darf es nur von DEWALT oder einer autorisierten Kundendienststelle ausgetauscht werden.

- (CH)** Bei Ersatz des Netzkabels achten Sie auf Verwendung des Schweizer Netzsteckers.

Typ 11 für Klasse II (Doppelisolierung) – Geräte

Typ 12 für Klasse I (Schutzleiter) – Geräte

- (CH)** Ortsveränderliche Geräte, die im Freien verwendet werden, müssen über einen Fehlerstromschutzschalter angeschlossen werden.

## Verwendung eines Verlängerungskabels

Verwenden Sie ein zugelassenes 3-adriges Verlängerungskabel, das für die Leistungsaufnahme dieses Elektrowerkzeugs geeignet ist (siehe **Technische Daten**). Der Mindestquerschnitt der Leitungen beträgt 1,5 mm<sup>2</sup> und die Höchstlänge beträgt 30 m.

Wenn Sie eine Kabeltrommel verwenden, wickeln Sie das Kabel vollständig ab.

## Packungsinhalt

Die Packung enthält:

- 1 Poliermaschine
- 1 Zusatzhandgriff
- 1 Bügelgriff
- 2 Vorrichtungen zum Schutz vor Wollaufnahme
- 1 180 mm Haken und Schlaufe Polierteller

- 1 180 mm Haken und Schlaufe Polierteller aus Wolle
- 1 Betriebsanleitung
- Prüfen Sie das Gerät, die Teile oder Zubehörteile auf Beschädigungen, die beim Transport entstanden sein könnten.
- Nehmen Sie sich Zeit, die Betriebsanleitung vor Inbetriebnahme sorgfältig zu lesen.

## Bildzeichen am Werkzeug

Die folgenden Bildzeichen sind am Gerät sichtbar angebracht:



Vor der Verwendung die Betriebsanleitung lesen.



Tragen Sie Gehörschutz.



Tragen Sie Augenschutz.

## Lage des Datumscodes (Abb. [Fig.] A)

Der Datumscode **11**, der auch das Herstelljahr enthält, ist in das Gehäuse geprägt.

Beispiel:

2020 XX XX

Herstelljahr

## Beschreibung (Abb. A)



**WARNUNG:** Nehmen Sie niemals Änderungen am Elektrowerkzeug oder seinen Teilen vor. Dies könnte zu Schäden oder Verletzungen führen.

- 1 Drehzahlsteuerrad
- 2 Verstellbarer Drehzahlregler
- 3 Abdeckung Bürsteninspektion
- 4 Spindelarretierung
- 5 Zusatzhandgriff
- 6 Sperrtaste des Auslöseschalters
- 7 Bügelgriff
- 8 Spindel
- 9 Weichgummi-Getriebekastendeckel
- 10 Vorrichtungen zum Schutz vor Wollaufnahme
- 11 Datumscodes

## Bestimmungsgemäße Verwendung

Ihre Hochleistungspoliermaschine DWP849X wurde für die professionelle Anwendung beim Polieren von lackierten oder unbearbeiteten Flächen aus Metall, Glasfaser und Verbundstoffen konstruiert. Häufige Anwendungsbeispiele sind unter anderem: Oberflächen- und Detailkorrekturen an KFZ-/ Booten/Wohnmobilen/Motorrädern, Bootsbaud- und -reparatur, sowie Bearbeitung von Metall und Beton.

**NICHT VERWENDEN** in nasser Umgebung oder in der Nähe von entflammaren Flüssigkeiten oder Gasen.

Diese leistungsstarken Poliermaschinen sind Elektrogeräte für den professionellen Einsatz.

**LASSEN SIE NICHT ZU**, dass Kinder in Kontakt mit dem Gerät kommen. Wenn unerfahrene Personen dieses Gerät verwenden, sind diese zu beaufsichtigen.

- Dieses Gerät darf nicht von Personen (einschließlich Kindern) mit eingeschränkten physischen, sensorischen oder mentalen Fähigkeiten oder ohne ausreichende Erfahrung oder Kenntnisse verwendet werden, außer wenn diese Personen von einer Person, die für ihre Sicherheit verantwortlich ist, bei der Verwendung des Geräts beaufsichtigt werden. Lassen Sie nicht zu, dass Kinder mit diesem Produkt allein gelassen werden.

## ZUSAMMENBAU UND EINSTELLUNGEN



**WARNUNG:** Um die Gefahr schwerer Verletzungen zu mindern, schalten Sie das Gerät aus und trennen Sie es vom Netz, bevor Sie Einstellungen vornehmen oder Anbaugeräte oder Zubehör anbringen oder entfernen. Bevor Sie das Gerät wieder anschließen, drücken Sie den Auslöseschalter und lassen ihn wieder los, um sich zu vergewissern, dass das Gerät ausgeschaltet ist.

### Zusatzhandgriff (Abb. A)



**WARNUNG:** Vor Verwendung des Gerätes prüfen Sie bitte, ob der Griff fest angezogen ist.

Ihr Werkzeug wird mit einem Zusatzhandgriff **5** geliefert, den Sie auf beiden Seiten der Maschine anbringen können. Dieser Griff sollte immer verwendet werden, damit Sie die vollständige Kontrolle über das Werkzeug behalten.

Ein Bügelgriff **7** gehört ebenfalls zum Lieferumfang der DWP849X und kann anstelle des Zusatzhandgriffs verwendet werden.

### Vorrichtungen zum Schutz vor Wollaufnahme (Abb. A, B)

Die Vorrichtungen zum Schutz vor Wollaufnahme **10** dienen dazu, die Mengen an Wolle, Staub und Abfällen zu reduzieren, die während der normalen Verwendung vom Motor aufgenommen werden.

Reinigen Sie diese Vorrichtungen, sobald Sie die aufgenommenen Stoffe an der Außenseite hervortreten sehen. So reinigen Sie die Vorrichtungen zum Schutz vor Wollaufnahme:

1. Entfernen Sie die Befestigungsschraube **12**.
2. Schieben Sie die Schutzvorrichtung zurück in Richtung des Auslösers am Ende des Werkzeugs und heben Sie sie ab.
3. Reinigen Sie sie mit Seife und Wasser und einer weichen Drahtbürste.
4. Setzen Sie die Schutzvorrichtung wieder auf das Werkzeug und ziehen Sie die Befestigungsschraube fest.

### Spindel arretierung (Abb. A)

**HINWEIS:** Um die Gefahr einer Gerätebeschädigung zu vermeiden, lassen Sie die Spindelarretierung nicht einrasten, wenn das Gerät in Betrieb ist. Die Folge wäre eine Beschädigung der Maschine und das angebaute

Zubehör kann möglicherweise zu Verletzungen führen, wenn es abreißt.

Damit sich die Spindel nicht dreht, wenn Zubehörteile ausgewechselt werden, ist das Gerät mit einer Spindelarretierung **4** im Getriebekopf ausgestattet.

Halten Sie die Spindelarretierung gedrückt, um die Spindel zu sperren. DRÜCKEN SIE NIEMALS DIE SPINDELARRETIERUNG HERUNTER, WENN DAS WERKZEUG LÄUFT ODER AUSLÄUFT.

### Ein- und Ausbauen von Poliertellern (Abb. C)



**WARNUNG:** Zur Vermeidung von Verletzungen dürfen keine losen Teile der Polierhaube, insbesondere Befestigungsschnüre, sich frei drehen können. Verstauen oder kürzen Sie die Befestigungsschnüre. Lose, sich mitdrehende Befestigungsschnüre können Ihre Finger erfassen oder sich im Werkstück verfangen.

Polierhauben mit einem Durchmesser von 180 mm können mit der DWP849X verwendet werden.

**HINWEIS:** Für die DWP849X kann jedes der unten beschriebenen Polierkissensysteme verwendet werden.

#### So befestigen Sie ein Polierkissen mit Gummipolierter (Abb. C1)

1. Drücken Sie in die sechseckige Öffnung im Polierteller **15**. Halten Sie die Unterlegscheibe der Klemme **14** und den Polierteller fest zusammen und setzen Sie die Teile auf die Werkzeugspindel **8**.
2. Halten Sie die Spindelarretierung fest **4**, während Sie den Polierteller und die Unterlegscheibe der Klemme im Uhrzeigersinn drehen, um sie vollständig auf der Spindel festzudrehen. Ziehen Sie sie von Hand fest an.
3. Befestigen Sie das Polierkissen **13** auf dem Polierteller.

#### So befestigen Sie ein Polierkissen mit Haken und Schlaufe am Polierteller (Abb. C2)

1. Befestigen Sie den Haken und Schlaufe am Schaumstoff- oder Wollkissen **16**, um den Polierteller festzuhaken und zu -binden **17**, achten Sie darauf, den Polierteller mit dem Schaumstoff- oder Wollkissen zu zentrieren.
2. Schrauben Sie den Polierteller **17** auf die Spindel **8** und halten Sie dabei die Spindelarretierung **4** gedrückt.

#### So Entfernen Sie Kissen

Drehen Sie die Kissen von Hand in die der normalen Drehrichtung entgegengesetzte Richtung, damit die Spindelarretierung einrasten kann, und schrauben Sie dann das Kissen in der normalen Richtung für ein Rechtshand-Gewinde los.

### Vor dem Betrieb

1. Vergewissern Sie sich, dass das Polierkissen ordnungsgemäß montiert ist.
2. Vergewissern Sie sich, dass der Polierteller sich in der durch die Pfeile am Elektrowerkzeug und am Zubehör angegebenen Richtung dreht.
3. Vergewissern Sie sich, dass jeglicher Schmutz von der Arbeitsoberfläche entfernt ist.

## BETRIEB

### Betriebsanweisungen



**WARNUNG:** Beachten Sie immer die Sicherheitsanweisungen und die geltenden Vorschriften.



**WARNUNG:** Um die Gefahr schwerer Verletzungen zu mindern, schalten Sie das Gerät aus und trennen Sie es vom Netz, bevor Sie Einstellungen vornehmen oder Anbaugeräte oder Zubehör anbringen oder entfernen. Bevor Sie das Gerät wieder anschließen, drücken Sie den Auslöseschalter und lassen ihn wieder los, um sich zu vergewissern, dass das Gerät ausgeschaltet ist.



**WARNUNG:**

- Üben Sie nur einen vorsichtigen Druck auf das Gerät aus. Üben Sie keinen seitlichen Druck auf den Polierteller aus.
- Vermeiden Sie eine Überlastung der Säge. Sollte sich das Elektrowerkzeug überhitzen, so lassen Sie es einige Minuten lang im Leerlauf laufen.

### Richtige Haltung der Hände (Abb. D)



**WARNUNG:** Um die Gefahr schwerer Verletzungen zu mindern, beachten Sie **IMMER** die richtige Haltung der Hände, wie dargestellt.



**WARNUNG:** Um die Gefahr schwerer Verletzungen zu mindern, halten Sie das Gerät **IMMER** sicher fest und seien Sie auf eine plötzliche Reaktion gefasst.

Bei der korrekten Handposition liegt eine Hand auf dem Zusatzhandgriff **5** oder dem Bügelgriff **7** und die andere auf dem Haupthandgriff **18**.

### Verstellbarer Drehzahlregler (Abb. A)

Der verstellbare Drehzahlregler ermöglicht die Steuerung der Drehzahl von 0 bis 3500 U/min.

Um das Werkzeug einzuschalten, drücken Sie den Auslöseschalter **2** zusammen. Je fester Sie den Auslöseschalter eindrücken, desto schneller arbeitet das Werkzeug. Das Lösen des Auslöseschalters schaltet das Werkzeug aus.

Verwenden Sie niedrigere Geschwindigkeiten zum Auftragen von Flüssigwachs und Polituren und höhere Geschwindigkeiten zum Entfernen getrockneter Flüssigkeiten.

### Sperrtaste des Auslöseschalters

Das Werkzeug kann für den Dauerbetrieb gesperrt werden, indem der Auslöseschalter **2** vollständig zusammengedrückt und die Sperrtaste **6** aus Abbildung A eingedrückt wird. Halten Sie die Sperrtaste gedrückt, während Sie den Auslöseschalter vorsichtig loslassen.

Um das Werkzeug aus der gesperrten Position auszuschalten, drücken Sie den Auslöseschalter einmal zusammen und lassen ihn wieder los. Ziehen Sie nicht den Stecker des Werkzeugs, wenn sich der Schalter noch in der gesperrten Position befindet. Stellen Sie beim Einstecken des Steckers sicher, dass das Werkzeug nicht gesperrt ist.

**HINWEIS:** Der Auslöseschalter kann nur gesperrt werden, wenn das Werkzeug bei maximaler Drehzahl läuft, die durch das Drehzahlsteuerrad **1** angeben wird.

### Nullspannungsauslöser

Auslöseschalter mit variabler Drehzahl **2** verfügt über eine Nullspannungsauslösung. Bei einem Stromausfall oder anderem unerwarteten Ausschalten muss der Auslöseschalter zyklisch ein- und ausgeschaltet werden (Auslöseschalter drücken, loslassen, dann erneut drücken), um das Werkzeug neu zu starten.

Ziehen Sie nicht den Stecker des Werkzeugs, wenn sich der Auslöseschalter noch in der gesperrten Position befindet. Stellen Sie beim Einstecken des Steckers sicher, dass das Werkzeug nicht gesperrt ist. Wenn das Werkzeug wieder eingesteckt wird, während der Auslöseschalter sich noch in der gesperrten Position befindet, läuft das Werkzeug erst wieder, wenn der Schalter wie oben beschrieben zyklisch ein- und ausgeschaltet wird.

### Drehzahlsteuerrad (Abb. A)

Die maximale Drehzahl Ihres Werkzeugs kann durch Drehen des Drehzahlsteuerrad **1** auf die gewünschte Einstellung geändert werden. Für mehr Vielseitigkeit kann der Auslöseschalter **2** in seiner maximalen Position gesperrt werden, und die Drehzahl des Werkzeugs kann allein über das Drehzahlsteuerrad geändert werden.

Das Drehzahlsteuerrad kann auf eine beliebige Geschwindigkeit zwischen 600 und 3500 U/min eingestellt werden, und der verstellbare Drehzahlregler steuert dann die Werkzeuggeschwindigkeit von Null bis zur Einstellung des Drehzahlsteuerrads. Z. B.: Bei einer Einstellung des Drehzahlsteuerrads von 2200 U/min kann der verstellbare Drehzahlregler das Werkzeug zwischen Null und 2200 U/min betreiben, der genaue Wert hängt davon ab, wie weit der Auslöseschalter eingedrückt ist.

### Elektronische Drehzahlreglung

Die elektronische Drehzahlreglung kommt immer dann zum Einsatz, wenn der Auslöseschalter vollständig eingedrückt ist und das Werkzeug mit der Geschwindigkeit läuft, die durch die Einstellung des Drehzahlsteuerrads vorgegeben ist.

Wenn Sie das Werkzeug belasten, indem Sie es auf die Arbeitsoberfläche drücken, kompensiert das Werkzeug die Belastung und behält die gewählte Drehzahl bei. Wenn die über das Drehzahlsteuerrad 2200 U/min wählen, bewahrt das Werkzeug bei Belastung die 2200 U/min bei.

- Die elektronische Drehzahlregelung funktioniert nur, wenn der Auslöseschalter vollständig eingedrückt ist.
- Die Wirkung der elektronischen Drehzahlregelung ist bei geringeren Drehzahleinstellungen (2600 U/min und weniger) besser zu erkennen als bei hohen Drehzahlen.

Eine herkömmliche Poliermaschine, die ohne Belastung mit einer typischen Geschwindigkeit von 2400 U/min läuft, verlangsamt sich durch die Belastung beim Polieren auf etwa 2000 U/min. Ihre DWP849X läuft weiterhin mit 2400 U/min (oder jeder anderen über das Drehzahlsteuerrad gewählte

Geschwindigkeit), sobald eine Last angewendet wird. Bei zu hoher Geschwindigkeit schalten Sie das Werkzeug entweder über den Auslöseschalter oder das Steuerrad herunter.

## Polieren (Abb. D)

1. Schalten Sie das Werkzeug noch nicht ein, sondern fassen Sie es an den Griffen und nehmen Sie es auf.
2. Halten Sie das Werkzeug vom Körper weg und drücken Sie den Auslöseschalter.
3. Halten Sie die Griffe immer gut fest.
4. Bewegen Sie das Werkzeug gleichmäßig über die Oberfläche, ohne Druck auszuüben.
5. Schalten Sie das Elektrowerkzeug aus, bevor Sie es von der Oberfläche nehmen.
6. Kontrollieren Sie das Ergebnis der Arbeit in kurzen Abständen.

Der Zusatzhandgriff **5** oder der Bügelgriff **7** können einfach an jeder Seite des Werkzeugs angebracht werden, damit es für Links- oder Rechtshänder verwendbar ist.

Seien Sie besonders vorsichtig, wenn Sie Gegenstände oder scharfe Kanten polieren. Es ist beim Polieren von verschiedenen Karosserieteilen sehr wichtig, den korrekten Druck anzuwenden. Zum Beispiel sollte beim Polieren scharfer Kanten von Karosserieblechen oder entlang der Oberkante der Regenrinne nur leichter Druck angewendet werden.

**! WARNUNG:** *Schnelle, reibende Bewegungen der Polierhaube auf der Arbeitsoberfläche können zu einer statischen Aufladung der Metallteile des Elektrowerkzeugs führen. Berührung dieser Metallteile hat einen statischen Schlag zur Folge.*

## WARTUNG

Ihr DEWALT Elektrowerkzeug wurde für langfristigen Betrieb mit minimalem Wartungsaufwand konstruiert. Ein kontinuierlicher, zufriedenstellender Betrieb hängt von der geeigneten Pflege des Elektrowerkzeugs und seiner regelmäßiger Reinigung ab.

**! WARNUNG:** **Um die Gefahr schwerer Verletzungen zu mindern, schalten Sie das Gerät aus und trennen Sie es vom Netz, bevor Sie Einstellungen vornehmen oder Anbaugeräte oder Zubehör anbringen oder entfernen. Bevor Sie das Gerät wieder anschließen, drücken Sie den Auslöseschalter und lassen ihn wieder los, um sich zu vergewissern, dass das Gerät ausgeschaltet ist.**



## Schmierung

Ihr Elektrogerät benötigt keine zusätzliche Schmierung.



## Reinigung

**! WARNUNG:** *Blasen Sie mit Trockenluft immer dann Schmutz und Staub aus dem Hauptgehäuse, wenn sich Schmutz sichtbar in und um die Lüftungsschlitze angesammelt. Tragen Sie bei diesen Arbeiten zugelassene Augenschutz und eine zugelassene Staubmaske.*

**! WARNUNG:** *Verwenden Sie niemals Lösungsmittel oder andere scharfe Chemikalien für die Reinigung der nicht-metallischen Teile des Gerätes. Diese Chemikalien können das in diesen Teilen verwendete Material aufweichen. Verwenden Sie ein nur mit Wasser und einer milden Seife befeuchtetes Tuch. Achten Sie darauf, dass niemals Flüssigkeiten in das Gerät eindringen. Tauchen Sie niemals irgendein Teil des Gerätes in eine Flüssigkeit.*

## Motorbürsten (Abb. A)

Kohlebürsten müssen regelmäßig auf Verschleiß überprüft werden.

- Ziehen Sie den Werkzeugstecker aus der Steckdose.
- Lösen Sie die Kunststoffabdeckungen zur Inspektion der Bürsten **3** (in den Seiten des Motorgehäuses) und ziehen Sie die Baugruppe aus Feder und Bürste vom Werkzeug.
- Halten Sie die Bürsten sauber und achten Sie darauf, dass sie sich in ihren Führungen frei bewegen können.
- Wenn die Bürsten bis auf die Linie abgenutzt sind, die sich am nächsten an der Feder befindet, müssen sie ausgetauscht werden.

## Optionales Zubehör

**! WARNUNG:** *Da Zubehör, das nicht von DEWALT angeboten wird, nicht mit diesem Produkt geprüft worden ist, kann die Verwendung von solchem Zubehör an diesem Gerät gefährlich sein. Um das Verletzungsrisiko zu mindern, sollte mit diesem Produkt nur von DEWALT empfohlenes Zubehör verwendet werden.*

Fragen Sie Ihren Händler nach weiteren Informationen zu geeignetem Zubehör.

## Umweltschutz



Separate Sammlung. Produkte und Batterien, die mit diesem Symbol gekennzeichnet sind, dürfen nicht im normalen Hausmüll entsorgt werden. Produkte und Batterien enthalten Materialien, die zurückgewonnen oder recycelt werden können, um den Bedarf an Rohstoffen zu reduzieren. Bitte recyceln Sie elektrische Produkte und Batterien gemäß den lokalen Bestimmungen. Weitere Informationen erhalten Sie unter [www.2helpU.com](http://www.2helpU.com).

# POLISHER

## DWP849X

### Congratulations!

You have chosen a DEWALT tool. Years of experience, thorough product development and innovation make DEWALT one of the most reliable partners for professional power tool users.

### Technical Data

		DWP849X	
Voltage	$V_{AC}$	230	
UK & Ireland	$V_{AC}$	115	
Type		1	
Power input		23	1250
No-load speed	$\text{min}^{-1}$	0–600 / 0–3500	
Rated speed	$\text{min}^{-1}$	3500	
Recommended backing pad diameter	mm	180	
Spindle		M14	
Weight	kg	3.0	

Noise values and/or vibration values (triax vector sum) according to EN60745-2-3:

		DWP849X	DWP849X
		230	115
$L_{PA}$ (emission sound pressure level)	dB(A)	83.5	84.0
$L_{WA}$ (sound power level)	dB(A)	94.5	95.0
K (uncertainty for the given sound level)	dB(A)	3	3
Vibration emission value $a_{h,p} =$	$\text{m/s}^2$	2.3	1.8
Uncertainty K =	$\text{m/s}^2$	1.5	1.5

The vibration and/or noise emission level given in this information sheet has been measured in accordance with a standardised test given in EN60745 and may be used to compare one tool with another. It may be used for a preliminary assessment of exposure.



**WARNING:** The declared vibration and/or noise emission level represents the main applications of the tool. However if the tool is used for different applications, with different accessories or poorly maintained, the vibration and/or noise emission may differ. This may significantly increase the exposure level over the total working period.

An estimation of the level of exposure to vibration and/or noise should also take into account the times when the tool is switched off or when it is running but not actually doing the job. This may significantly reduce the exposure level over the total working period.

Identify additional safety measures to protect the operator from the effects of vibration and/or noise such as: maintain the tool and the accessories, keep the hands warm (relevant for vibration), organisation of work patterns.

### EC-Declaration of Conformity

#### Machinery Directive



#### Polisher DWP849X

DEWALT declares that these products described under **Technical Data** are in compliance with:

2006/42/EC, EN60745-1:2009+A11:2010, EN60745-2-3:2011 +A2:2013 +A11:2014, +A12:2014+A13:2015.

These products also comply with Directive 2014/30/EU and 2011/65/EU. For more information, please contact DEWALT at the following address or refer to the back of the manual.

The undersigned is responsible for compilation of the technical file and makes this declaration on behalf of DEWALT.

Markus Rompel  
Vice President of Engineering, PTE-Europe  
DEWALT, Richard-Klinger-Straße 11,  
D-65510, Idstein, Germany  
27.05.2020



**WARNING:** To reduce the risk of injury, read the instruction manual.

### Definitions: Safety Guidelines

The definitions below describe the level of severity for each signal word. Please read the manual and pay attention to these symbols.



**DANGER:** Indicates an imminently hazardous situation which, if not avoided, **will** result in **death or serious injury**.



**WARNING:** Indicates a potentially hazardous situation which, if not avoided, **could** result in **death or serious injury**.



**CAUTION:** Indicates a potentially hazardous situation which, if not avoided, **may** result in **minor or moderate injury**.

**NOTICE:** Indicates a practice **not related to personal injury** which, if not avoided, **may** result in **property damage**.



Denotes risk of electric shock.



Denotes risk of fire.

## General Power Tool Safety Warnings



**WARNING:** Read all safety warnings, instructions, illustrations and specifications provided with this power tool. Failure to follow all instructions listed below may result in electric shock, fire and/or serious injury.

### SAVE ALL WARNINGS AND INSTRUCTIONS FOR FUTURE REFERENCE.

The term "power tool" in the warnings refers to your mains-operated (corded) power tool or battery-operated (cordless) power tool.

#### 1) Work Area Safety

- a) **Keep work area clean and well lit.** Cluttered or dark areas invite accidents.
- b) **Do not operate power tools in explosive atmospheres, such as in the presence of flammable liquids, gases or dust.** Power tools create sparks which may ignite the dust or fumes.
- c) **Keep children and bystanders away while operating a power tool.** Distractions can cause you to lose control.

#### 2) Electrical Safety

- a) **Power tool plugs must match the outlet. Never modify the plug in any way. Do not use any adapter plugs with earthed (grounded) power tools.** Unmodified plugs and matching outlets will reduce risk of electric shock.
- b) **Avoid body contact with earthed or grounded surfaces such as pipes, radiators, ranges and refrigerators.** There is an increased risk of electric shock if your body is earthed or grounded.
- c) **Do not expose power tools to rain or wet conditions.** Water entering a power tool will increase the risk of electric shock.
- d) **Do not abuse the cord. Never use the cord for carrying, pulling or unplugging the power tool. Keep cord away from heat, oil, sharp edges or moving parts.** Damaged or entangled cords increase the risk of electric shock.
- e) **When operating a power tool outdoors, use an extension cord suitable for outdoor use.** Use of a cord suitable for outdoor use reduces the risk of electric shock.
- f) **If operating a power tool in a damp location is unavoidable, use a residual current device (RCD) protected supply.** Use of an RCD reduces the risk of electric shock.

#### 3) Personal Safety

- a) **Stay alert, watch what you are doing and use common sense when operating a power tool. Do not use a power tool while you are tired or under the influence of drugs, alcohol or medication.** A moment of inattention while operating power tools may result in serious personal injury.
- b) **Use personal protective equipment. Always wear eye protection.** Protective equipment such as a dust mask, non-skid safety shoes, hard hat or hearing protection used for appropriate conditions will reduce personal injuries.

- c) **Prevent unintentional starting. Ensure the switch is in the off-position before connecting to power source and/or battery pack, picking up or carrying the tool.** Carrying power tools with your finger on the switch or energising power tools that have the switch on invites accidents.
- d) **Remove any adjusting key or wrench before turning the power tool on.** A wrench or a key left attached to a rotating part of the power tool may result in personal injury.
- e) **Do not overreach. Keep proper footing and balance at all times.** This enables better control of the power tool in unexpected situations.
- f) **Dress properly. Do not wear loose clothing or jewellery. Keep your hair and clothing away from moving parts.** Loose clothes, jewellery or long hair can be caught in moving parts.
- g) **If devices are provided for the connection of dust extraction and collection facilities, ensure these are connected and properly used.** Use of dust collection can reduce dust-related hazards.
- h) **Do not let familiarity gained from frequent use of tools allow you to become complacent and ignore tool safety principles.** A careless action can cause severe injury within a fraction of a second.

#### 4) Power Tool Use and Care

- a) **Do not force the power tool. Use the correct power tool for your application.** The correct power tool will do the job better and safer at the rate for which it was designed.
- b) **Do not use the power tool if the switch does not turn it on and off.** Any power tool that cannot be controlled with the switch is dangerous and must be repaired.
- c) **Disconnect the plug from the power source and/or remove the battery pack, if detachable, from the power tool before making any adjustments, changing accessories, or storing power tools.** Such preventive safety measures reduce the risk of starting the power tool accidentally.
- d) **Store idle power tools out of the reach of children and do not allow persons unfamiliar with the power tool or these instructions to operate the power tool.** Power tools are dangerous in the hands of untrained users.
- e) **Maintain power tools and accessories. Check for misalignment or binding of moving parts, breakage of parts and any other condition that may affect the power tool's operation. If damaged, have the power tool repaired before use.** Many accidents are caused by poorly maintained power tools.
- f) **Keep cutting tools sharp and clean.** Properly maintained cutting tools with sharp cutting edges are less likely to bind and are easier to control.
- g) **Use the power tool, accessories and tool bits, etc. in accordance with these instructions, taking into account the working conditions and the work to be performed.** Use of the power tool for operations different from those intended could result in a hazardous situation.

- h) **Keep handles and grasping surfaces dry, clean and free from oil and grease.** Slippery handles and grasping surfaces do not allow for safe handling and control of the tool in unexpected situations.

## 5) Service

- a) **Have your power tool serviced by a qualified repair person using only identical replacement parts.** This will ensure that the safety of the power tool is maintained.

## ADDITIONAL SPECIFIC SAFETY RULES

### Safety Instructions for All Operations

- a) **This power tool is intended to function as a polisher. Read all safety warnings, instructions, illustrations and specifications provided with this power tool.** Failure to follow all instructions listed below may result in electric shock, fire and/or serious injury.
- b) **Operations such as grinding, sanding, wire brushing or cutting-off are not recommended to be performed with this power tool.** Operations for which the power tool was not designed may create a hazard and cause personal injury.
- c) **Do not use accessories which are not specifically designed and recommended by the tool manufacturer.** Just because the accessory can be attached to your power tool, it does not assure safe operation.
- d) **The rated speed of the accessory must be at least equal to the maximum speed marked on the power tool.** Accessories running faster than their rated speed can break and fly apart.
- e) **The outside diameter and the thickness of your accessory must be within the capacity rating of your power tool.** Incorrectly sized accessories cannot be adequately guarded or controlled.
- f) **Threaded mounting of accessories must match the grinder spindle thread. For accessories mounted by flanges, the arbor hole of the accessory must fit the locating diameter of the flange.** Accessories that do not match the mounting hardware of the power tool will run out of balance, vibrate excessively and may cause loss of control.
- g) **Do not use a damaged accessory. Before each use inspect the accessory such as abrasive wheel for chips and cracks, backing pad for cracks, tear or excess wear, wire brush for loose or cracked wires. If power tool or accessory is dropped, inspect for damage or install an undamaged accessory. After inspecting and installing an accessory, position yourself and bystanders away from the plane of the rotating accessory and run the power tool at maximum no-load speed for one minute.** Damaged accessories will normally break apart during this test time.
- h) **Wear personal protective equipment. Depending on application, use face shield, safety goggles or safety glasses. As appropriate, wear dust mask, hearing**

**protectors, gloves and workshop apron capable of stopping small abrasive or workpiece fragments.**

The eye protection must be capable of stopping flying debris generated by various operations. The dust mask or respirator must be capable of filtering particles generated by your operation. Prolonged exposure to high intensity noise may cause hearing loss.

- i) **Keep bystanders a safe distance away from work area. Anyone entering the work area must wear personal protective equipment.** Fragments of workpiece or of a broken accessory may fly away and cause injury beyond immediate area of operation.
- j) **Hold power tool by insulated gripping surfaces only, when performing an operation where the cutting accessory may contact hidden wiring or its own cord.** Cutting accessory contacting a "live" wire may make exposed metal parts of the power tool "live" and shock the operator.
- k) **Position the cord clear of the spinning accessory.** If you lose control, the cord may be cut or snagged and your hand or arm may be pulled into the spinning accessory.
- l) **Never lay the power tool down until the accessory has come to a complete stop.** The spinning accessory may grab the surface and pull the power tool out of your control.
- m) **Do not run the power tool while carrying it at your side.** Accidental contact with the spinning accessory could snag your clothing, pulling the accessory into your body.
- n) **Regularly clean the power tool's air vents.** The motor's fan will draw the dust inside the housing and excessive accumulation of powdered metal may cause electrical hazards.
- o) **Do not operate the power tool near flammable materials.** Sparks could ignite these materials.
- p) **Do not use accessories that require liquid coolants.** Using water or other liquid coolants may result in electrocution or shock.

## FURTHER SAFETY INSTRUCTIONS FOR ALL OPERATIONS

### Causes and Operator Prevention of Kickback

Kickback is a sudden reaction to a pinched or snagged rotating wheel, backing pad, brush or any other accessory. Pinching or snagging causes rapid stalling of the rotating accessory which in turn causes the uncontrolled power tool to be forced in the direction opposite of the accessory's rotation at the point of the binding.

For example, if an abrasive wheel is snagged or pinched by the workpiece, the edge of the wheel that is entering into the pinch point can dig into the surface of the material causing the wheel to climb out or kick out. The wheel may either jump toward or away from the operator, depending on direction of the wheel's

movement at the point of pinching. Abrasive wheels may also break under these conditions.

Kickback is the result of power tool misuse and/or incorrect operating procedures or conditions and can be avoided by taking proper precautions as given below:

- a) **Maintain a firm grip on the power tool and position your body and arm to allow you to resist kickback forces. Always use auxiliary handle, if provided, for maximum control over kickback or torque reaction during start-up.** The operator can control torque reaction or kickback forces, if proper precautions are taken.
- b) **Never place your hand near the rotating accessory.** Accessory may kickback over your hand.
- c) **Do not position your body in the area where power tool will move if kickback occurs.** Kickback will propel the tool in direction opposite to the wheel's movement at the point of snagging.
- d) **Use special care when working corners, sharp edges etc. Avoid bouncing and snagging the accessory.** Corners, sharp edges or bouncing have a tendency to snag the rotating accessory and cause loss of control or kickback.
- e) **Do not attach a saw chain woodcarving blade or toothed saw blade.** Such blades create frequent kickback and loss of control.

## Safety Warnings Specific for Polishing Operations

- a) **Do not allow any loose portion of the polishing bonnet or its attachment strings to spin freely. Tuck away or trim any loose attachment strings.** Loose and spinning attachment strings can entangle your fingers or snag on the workpiece.

## Additional Specific Safety Instructions for Polishers

- **Clean out your tool often, especially after heavy use.** Dust and grit containing metal particles often accumulate on interior surfaces and could create an electric shock hazard.
- **Do not operate this tool for long periods of time.** Vibration caused by the operating action of this tool may cause permanent injury to fingers, hands and arms. Use gloves to provide extra cushion, take frequent rest periods and limit daily time of use.
- **Air vents often cover moving parts and should be avoided.** Loose clothes, jewellery or long hair can be caught in moving parts.



**WARNING:** We recommend the use of a residual current device with a residual current rating of 30mA or less.

## Residual Risks

In spite of the application of the relevant safety regulations and the implementation of safety devices, certain residual risks cannot be avoided. These are:

- Impairment of hearing.

- Risk of personal injury due to flying particles.
- Risk of burns due to accessories becoming hot during operation.
- Risk of personal injury due to prolonged use.
- Risk of dust from hazardous substances.

## Electrical Safety

The electric motor has been designed for one voltage only. Always check that the power supply corresponds to the voltage on the rating plate.



Your DEWALT tool is double insulated in accordance with EN60745; therefore no earth wire is required.



**WARNING:** 115 V units have to be operated via a fail-safe isolating transformer with an earth screen between the primary and secondary winding.

If the supply cord is damaged, it must be replaced only by DEWALT or an authorised service organisation.

## Mains Plug Replacement (U.K. & Ireland Only)

If a new mains plug needs to be fitted:

- Safely dispose of the old plug.
- Connect the brown lead to the live terminal in the plug.
- Connect the blue lead to the neutral terminal.



**WARNING:** No connection is to be made to the earth terminal.

Follow the fitting instructions supplied with good quality plugs. Recommended fuse: 13 A.

## Using an Extension Cable

If an extension cable is required, use an approved 3-core extension cable suitable for the power input of this tool (see **Technical Data**). The minimum conductor size is 1.5 mm<sup>2</sup>; the maximum length is 30 m.

When using a cable reel, always unwind the cable completely.

## Package Contents

The package contains:

- 1 Polisher
  - 1 Auxiliary handle
  - 1 Bale handle
  - 2 Wool ingestion shields
  - 1 180 mm hook and loop backing pad
  - 1 180 mm hook and loop wool polishing pad
  - 1 Instruction manual
- Check for damage to the tool, parts or accessories which may have occurred during transport.
  - Take the time to thoroughly read and understand this manual prior to operation.



## Markings on Tool

The following pictograms are shown on the tool:



Read instruction manual before use.



Wear ear protection.



Wear eye protection.

## Date Code Position (Fig. A)

The date code **11**, which also includes the year of manufacture, is printed into the housing.

Example:

2020 XX XX

Year of Manufacture

## Description (Fig. A)



**WARNING:** Never modify the power tool or any part of it. Damage or personal injury could result.

- 1 Speed control wheel
- 2 Variable speed trigger switch
- 3 Brush inspection cap
- 4 Spindle lock button
- 5 Auxiliary handle
- 6 Trigger locking button
- 7 Bale handle
- 8 Spindle
- 9 Soft rubber gear case cover
- 10 Wool ingestion shield
- 11 Date code

## Intended Use

Your DWP849X heavy-duty polisher has been designed for polishing painted or unfinished metal, fiberglass, and composite surfaces in professional applications. Common examples of use include but are not limited to: auto/marine/RV/motorcycle detailing and finish correction, boat construction and repair, and metal or concrete finishing.

**DO NOT** use under wet conditions or in the presence of flammable liquids or gases.

These heavy-duty polishers are professional power tools.

**DO NOT** let children come into contact with the tool.

Supervision is required when inexperienced operators use this tool.

- **Young children and the infirm.** This appliance is not intended for use by young children or infirm persons without supervision.
- This product is not intended for use by persons (including children) suffering from diminished physical, sensory or mental abilities; lack of experience, knowledge or skills unless they are supervised by a person responsible for their safety. Children should never be left alone with this product.

## ASSEMBLY AND ADJUSTMENTS



**WARNING:** To reduce the risk of serious personal injury, turn tool off and disconnect tool from power source before making any adjustments or removing/installing attachments or accessories. Before reconnecting the tool, depress and release the trigger switch to ensure that the tool is off.

## Auxiliary Handle (Fig. A)



**WARNING:** Before using the tool, check that the handle is tightened securely.

An auxiliary handle **5** is supplied with your tool and can be installed on either side of the gear case. This handle should be used at all times to maintain complete control of the tool.

A bale handle **7** is also supplied with the DWP849X and can be used in place of the auxiliary handle.

## Wool Ingestion Shields (Fig. A, B)

The wool ingestion shields **10** are designed to reduce the amount of wool, dust, and debris that gets ingested by the motor during normal use.

Clean the shields as soon as you start to see buildup on the outside. To clean the wool ingestion shields:

1. Remove the mounting screw **12**.
2. Slide the shield back toward the trigger end of the tool and lift it off.
3. Clean with soap and water and a soft bristle brush.
4. Replace the shield on the tool and tighten the mounting screw.

## Spindle Lock Button (Fig. A)

**NOTICE:** To reduce the risk of damage to the tool, do not engage the spindle lock while the tool is operating. Damage to the tool will result and attached accessory may spin off possibly resulting in injury.

In order to prevent the spindle of the tool from rotating while installing or removing accessories, a spindle lock button **4** has been provided in the gear head of the machine.

To lock the spindle, depress and hold the lock button. NEVER DEPRESS THE SPINDLE LOCK BUTTON WITH THE TOOL RUNNING OR COASTING.

## Attaching and Removing Polishing Pads (Fig. C)



**WARNING:** To reduce the risk of serious personal injury, do not allow any loose portion of the polishing bonnet or its attachment strings to spin freely. Tuck away or trim any loose attachment strings. Loose and spinning attachment strings can entangle your fingers or snag on the workpiece.

Polishing pads with a diameter of 180 mm may be used with the DWP849X.

**NOTE:** The DWP849X may use either type of polishing pad assembly described below.

## To Attach Polishing Pad with Rubber Backing Pad (Fig. C1)

- Engage the hexagonal hole in the backing pad **15**. Holding the clamp washer **14** and backing pad firmly together, place the assembly on the tool spindle **8**.
- Hold the spindle lock button **4** while turning the backing pad and clamp washer clockwise to thread them completely on the spindle. Tighten firmly by hand.
- Fix the polishing pad **13** onto the backing pad.

## To Attach Polishing Pad with Hook and Loop Backing Pad (Fig. C2)

- Attach hook and loop foam or wool pad **16** to hook and loop backing pad **17**, being careful to center the backing pad with the foam or wool pad.
- Screw backing pad **17** onto spindle **8**, while depressing spindle lock button **4**.

## To Remove Pads

Turn the pads by hand in the opposite direction from normal rotation to allow lock button to engage spindle, then unscrew pads in normal direction for right-hand thread.

## Prior to Operation

- Be sure the polishing pad is mounted correctly.
- Make sure the pad rotates in the direction of the arrows on the accessory and the tool.
- Make sure any dirt is washed off the workpiece surface.

## OPERATION

### Instructions for Use



**WARNING:** Always observe the safety instructions and applicable regulations.



**WARNING:** To reduce the risk of serious personal injury, turn tool off and disconnect tool from power source before making any adjustments or removing/installing attachments or accessories. Before reconnecting the tool, depress and release the trigger switch to ensure that the tool is off.



**WARNING:**

- Apply only a gentle pressure to the tool. Do not exert side pressure on the backing pad.
- Avoid overloading. Should the tool become hot, let it run a few minutes under no load condition.

### Proper Hand Position (Fig. D)



**WARNING:** To reduce the risk of serious personal injury, ALWAYS use proper hand position as shown.



**WARNING:** To reduce the risk of serious personal injury, ALWAYS hold securely in anticipation of a sudden reaction.

Proper hand position requires one hand on the side handle **5** or the bale handle **7**, with the other hand on the main handle **18**.

## Variable Speed Trigger Switch (Fig. A)

The variable speed trigger switch permits speed control from 0 to 3500 RPM.

To turn the tool on, squeeze the trigger switch **2**. The farther you depress the trigger, the faster it will operate. Releasing the trigger turns the tool off.

Use lower speeds for applying liquid waxes and polishes and higher speeds for removing dried liquid.

### Trigger Locking Button

The tool can be locked on for continuous use by squeezing the trigger switch **2** fully and depressing the lock button **6** shown in Figure A. Hold the lock button in as you gently release the trigger switch.

To turn the tool off from a locked-on position, squeeze and release the trigger switch once. Do not unplug the tool with the switch in the locked-on condition. Make sure the tool is not locked on when plugging in.

**NOTE:** The trigger switch can only be locked on with the tool running at the maximum RPM designated by the speed control wheel **1**.

### No-Volt Release

The variable speed trigger switch **2** has a no-volt release function. In the event of a power outage or other unexpected shut down, the trigger switch needs to be cycled (depress the trigger switch, release, then depress again) to restart the tool.

Do not unplug the tool with the trigger switch in the locked-on condition. Make sure the tool is not locked on when plugging in. If the tool is plugged back in with the trigger switch in the locked-on position, the tool will not run until the trigger switch is cycled as described above.

## Speed Control Wheel (Fig. A)

The maximum speed of your tool can be changed by rotating the speed control wheel **1** to the desired setting. For added versatility, the trigger switch **2** may be locked in its full on position and tool speed changed by means of the speed control wheel alone.

The speed control wheel can be set for any speed between 600 and 3500 RPM and the variable speed trigger switch will then control tool speed from zero to the wheel setting. For example: A control wheel setting of 2200 RPM will allow the variable speed trigger switch to operate the tool between zero and 2200 RPM, depending on how far the trigger switch is depressed.

### Electronic Speed Control

The electronic speed control feature functions whenever the trigger switch is fully depressed and the tool is running at the selected speed determined by the setting of the control wheel.

As you load the tool by pushing it down on the work surface, the tool will compensate for the loading and maintain the selected speed. If the speed selected by the control wheel is 2200 RPM, the tool will maintain 2200 RPM, as it is loaded.



- The electronic speed control operates only when the trigger switch **2** is fully depressed.

- The effect of electronic speed control is much easier to observe at lower speed settings (2600 RPM and below), than at high speeds.


A conventional polisher running at a typical no-load speed of 2400 RPM slows down to about 2000 RPM under a polishing load. Your DWP849X will continue to run at 2400 RPM (or any speed you select with the control wheel) as a load is applied. If the speed is too great, slow the tool down with either the trigger switch or the control wheel.

## Polishing (Fig. D)

1. Without turning the tool on, grasp the handles of the tool and pick it up.
2. Keep the tool away from your body and depress the trigger switch.
3. Make sure you have a firm grip on the handles.
4. Move the tool evenly over the surface of the workpiece, without applying pressure.
5. Switch off the machine before taking the tool from the surface.
6. Check your work at short intervals.


The side handle  or the bale handle  can be easily changed to either side of the tool for left-handed or right-handed operation.

Use utmost care when power polishing around or over sharp objects and contours. It is very important to use the correct pressure while polishing various sections of an automobile body. For example, light pressure should be applied when polishing over sharp edges of body panels, or over edges of the rain gutter along the top.

 **WARNING:** High-speed rubbing action of the polishing bonnet upon the workpiece surface can build a static charge on the metal portions of this tool resulting in a static shock when touched.

## MAINTENANCE

Your DEWALT power tool has been designed to operate over a long period of time with a minimum of maintenance. Continuous satisfactory operation depends upon proper tool care and regular cleaning.

 **WARNING:** To reduce the risk of serious personal injury, turn tool off and disconnect tool from power source before making any adjustments or removing/installing attachments or accessories. Before reconnecting the tool, depress and release the trigger switch to ensure that the tool is off.





## Lubrication

Your power tool requires no additional lubrication.




## Cleaning

 **WARNING:** Blow dirt and dust out of the main housing with dry air as often as dirt is seen collecting in and around the air vents. Wear approved eye protection and approved dust mask when performing this procedure.


 **WARNING:** Never use solvents or other harsh chemicals for cleaning the non-metallic parts of the tool. These chemicals may weaken the materials used in these parts. Use a cloth dampened only with water and mild soap. Never let any liquid get inside the tool; never immerse any part of the tool into a liquid.

## Motor Brushes (Fig. A)

Carbon brushes should be regularly inspected for wear.

- Be sure tool is unplugged.
- Unscrew the plastic brush inspection caps  (located in the sides of the motor housing) and withdraw the spring and brush assemblies from the tool.
- Keep brushes clean and sliding freely in their guides.
- When the brushes are worn down to the line closest to the spring, they must be replaced.

## Optional Accessories


 **WARNING:** Since accessories, other than those offered by DEWALT, have not been tested with this product, use of such accessories with this tool could be hazardous. To reduce the risk of injury, only DEWALT recommended accessories should be used with this product.

Consult your dealer for further information on the appropriate accessories.

## Protecting the Environment



Separate collection. Products and batteries marked with this symbol must not be disposed of with normal household waste.

 Products and batteries contain materials that can be recovered or recycled reducing the demand for raw materials. Please recycle electrical products and batteries according to local provisions. Further information is available at [www.2helpU.com](http://www.2helpU.com).

# PULIDORA DWP849X

## ¡Enhorabuena!

Ha elegido una herramienta DEWALT. Años de experiencia, innovación y un exhaustivo desarrollo de productos hacen que DEWALT sea una de las empresas más fiables para los usuarios de herramientas eléctricas profesionales.

## Datos técnicos

		DWP849X
Voltaje	V <sub>DC</sub>	230
Tipo		1
Potencia absorbida	W	1250
Velocidad en vacío	min <sup>-1</sup>	0–600 / 0–3500
Velocidad nominal	min <sup>-1</sup>	3500
Aconsejado diámetro del soporte de respaldo	mm	180
Aguja		M14
Peso	kg	3,0
Valores de ruido y/o valores de vibración (suma vectores triaxiales) de acuerdo con EN60745-2-3.		
L <sub>PA</sub> (nivel de presión sonora de emisión)	dB(A)	83,5
L <sub>WA</sub> (nivel de potencia sonora)	dB(A)	94,5
K (incertidumbre para el nivel de sonido dado)	dB(A)	3
alor de la emisión de vibración a <sub>n,p</sub> =		
	m/s <sup>2</sup>	2,3
Incertidumbre K =	m/s <sup>2</sup>	1,5

El nivel de emisión de vibraciones y/o ruido que figura en esta hoja de información se ha medido de conformidad con una prueba normalizada proporcionada en la EN60745 y puede utilizarse para comparar una herramienta con otra. Puede usarse para una evaluación preliminar de la exposición.



**ADVERTENCIA:** El nivel de emisión de vibraciones y ruido declarado representa las principales aplicaciones de la herramienta. Sin embargo, si se utiliza la herramienta para otras aplicaciones, con accesorios diferentes o mal mantenidos, la emisión de ruido y vibraciones puede variar. Esto puede aumentar considerablemente el nivel de exposición durante el período total de trabajo.

Para valorar el nivel de exposición al ruido y a las vibraciones, también deberían tenerse en cuenta las veces que la herramienta está apagada o en funcionamiento pero sin realizar ningún trabajo. Esto puede reducir considerablemente el nivel de exposición durante el periodo total de trabajo.

Identifique medidas de seguridad adicionales para proteger al operador de los efectos del ruido y las vibraciones, como, por ejemplo, realizar el mantenimiento de la herramienta y de los accesorios, mantener las manos

calientes (relevante para las vibraciones) u organizar patrones de trabajo.

## Declaración de Conformidad CE

### Directriz de la Maquinaria



### Pulidora DWP849X

DEWALT declara que los productos descritos bajo **Datos**

**Técnicos** son conformes a las normas:

2006/42/CE, EN60745-1:2009+A11:2010, EN60745-2-3:2011 +A2:2013 +A11:2014, +A12:2014+A13:2015.

Estos productos también son conformes con las Directivas 2014/30/UE y 2011/65/UE. Si desea más información, póngase en contacto con DEWALT en la dirección indicada a continuación o bien consulte la parte posterior de este manual.

El que suscribe es responsable de la compilación del archivo técnico y realiza esta declaración en representación de DEWALT.

Markus Rompel

Vicepresidente de Ingeniería, PTE-Europa

DEWALT, Richard-Klinger-Strasse 11,  
D-65510, Idstein, Alemania

27.05.2020



**ADVERTENCIA:** para reducir el riesgo de lesiones, lea el manual de instrucciones.

## Definiciones: normas de seguridad

Las siguientes definiciones describen el nivel de gravedad de las señales. Lea el manual y preste atención a estos símbolos.



**PELIGRO:** indica una situación de peligro inminente, que si no se evita, **provocará la muerte o lesiones graves.**



**ADVERTENCIA:** indica una situación de posible peligro que, si no se evita, **podría provocar la muerte o lesiones graves.**



**ATENCIÓN:** indica una situación de posible peligro que, si no se evita, **puede provocar lesiones leves o moderadas.**

**AVISO:** Indica una práctica **no relacionada con las lesiones personales** que, de no evitarse, **puede ocasionar daños materiales.**



Indica riesgo de descarga eléctrica.



Indica riesgo de incendio.

## Advertencias de seguridad generales para herramientas eléctricas



**ADVERTENCIA:** Lea todas las advertencias de seguridad, instrucciones, ilustraciones y especificaciones suministradas con esta herramienta eléctrica. El incumplimiento de las instrucciones que se indican a continuación puede causar descargas eléctricas, incendios y/o lesiones graves.

### CONSERVE TODAS LAS ADVERTENCIAS E INSTRUCCIONES PARA FUTURAS CONSULTAS

El término "herramienta eléctrica" que aparece en las advertencias se refiere a la herramienta eléctrica que funciona a través de la red eléctrica (con cable) o a la herramienta eléctrica que funciona con batería (sin cable).

#### 1) Seguridad en el Área de Trabajo

- Mantenga el área de trabajo limpia y bien iluminada.** Las áreas en desorden u oscuras pueden provocar accidentes.
- No utilice herramientas eléctricas en atmósferas explosivas, como ambientes donde haya polvo, gases o líquidos inflamables.** Las herramientas eléctricas originan chispas que pueden inflamar el polvo o los gases.
- Mantenga alejados a los niños y a las personas que estén cerca mientras utiliza una herramienta eléctrica.** Las distracciones pueden ocasionar que pierda el control.

#### 2) Seguridad Eléctrica

- Los enchufes de las herramientas eléctricas deben corresponderse con la toma de corriente. No modifique nunca el enchufe de ninguna forma. No utilice ningún enchufe adaptador con herramientas eléctricas conectadas a tierra.** Los enchufes no modificados y las tomas de corriente correspondientes reducirán el riesgo de descarga eléctrica.
- Evite el contacto del cuerpo con superficies conectadas a tierra como tuberías, radiadores, cocinas económicas y frigoríficos.** Existe un mayor riesgo de descarga eléctrica si tiene el cuerpo conectado a tierra.
- No exponga las herramientas eléctricas a la lluvia ni a condiciones húmedas.** Si entra agua a una herramienta eléctrica aumentará el riesgo de descarga eléctrica.
- No someta el cable de alimentación a presión innecesaria. No use nunca el cable para transportar, tirar de la herramienta eléctrica o desenchufarla. Mantenga el cable alejado del calor, aceite, bordes afilados y piezas en movimiento.** Los cables dañados o enredados aumentan el riesgo de descarga eléctrica.
- Cuando esté utilizando una herramienta eléctrica al aire libre, use un cable alargador adecuado para uso en exteriores.** La utilización de un cable adecuado para el uso en exteriores reduce el riesgo de descarga eléctrica.

- Si no puede evitar utilizar una herramienta eléctrica en un lugar húmedo, use un suministro protegido con un dispositivo de corriente residual.** El uso de un dispositivo de corriente residual reduce el riesgo de descarga eléctrica.

#### 3) Seguridad Personal

- Manténgase alerta, esté atento a lo que hace y use el sentido común cuando utilice una herramienta eléctrica. No maneje una herramienta eléctrica cuando esté cansado o bajo los efectos de drogas, medicamentos o alcohol.** Un momento de falta de atención cuando se manejan las herramientas eléctricas puede ocasionar lesiones personales graves.
- Use un equipo protector personal. Utilice siempre protección ocular.** El uso del equipo protector como mascarillas antipolvo, calzado antideslizante, casco o protección auditiva para condiciones apropiadas reducirá las lesiones personales.
- Evite la puesta en funcionamiento involuntaria. Asegúrese de que el interruptor esté en posición de apagado antes de conectar con la fuente de alimentación y/o la batería, de levantar o transportar la herramienta.** El transportar herramientas eléctricas con el dedo puesto en el interruptor o herramientas eléctricas activadoras que tengan el interruptor encendido puede provocar accidentes.
- Saque toda llave de ajuste o llave inglesa antes de encender la herramienta eléctrica.** Una llave inglesa u otra llave que se deje puesta en una pieza en movimiento de la herramienta eléctrica pueden ocasionar lesiones personales.
- No intente extender las manos demasiado. Mantenga un apoyo firme sobre el suelo y conserve el equilibrio en todo momento.** Esto permite un mejor control de la herramienta eléctrica en situaciones inesperadas.
- Vístase debidamente. No se ponga ropa suelta o joyas. Mantenga el cabello y la ropa alejados de las piezas móviles.** La ropa suelta, las joyas y el pelo largo pueden quedar atrapados en las piezas en movimiento.
- Si se suministran dispositivos para la conexión del equipo de extracción y recogida de polvo, asegúrese de que estén conectados y de que se usen adecuadamente.** El uso de equipo de recogida de polvo puede reducir los riesgos relacionados con el polvo.
- No deje que la familiaridad adquirida con el uso frecuente de las herramientas le lleve a fiarse demasiado y a descuidar las principales normas de seguridad de la herramienta.** Los descuidos pueden causar lesiones graves en una fracción de segundo.

#### 4) Uso y cuidado de las herramientas Eléctricas

- No fuerce la herramienta eléctrica. Use la herramienta eléctrica correcta para su trabajo.** La herramienta eléctrica correcta funcionará mejor y

con mayor seguridad si se utiliza de acuerdo con sus características técnicas.

- b) **No utilice la herramienta eléctrica si no puede encenderse y apagarse con el interruptor.** Toda herramienta eléctrica que no pueda controlarse con el interruptor es peligrosa y debe ser reparada.
- c) **Desconecte el enchufe de la fuente de alimentación y/o extraiga la batería de la herramienta eléctrica, si es desmontable, antes de realizar cualquier ajuste, cambiar accesorios o guardar las herramientas eléctricas.** Dichas medidas de seguridad preventivas reducen el riesgo de poner en marcha accidentalmente la herramienta eléctrica.
- d) **Guarde las herramientas eléctricas que no esté utilizando fuera del alcance de los niños y no permita que utilicen la herramienta eléctrica las personas que no estén familiarizadas con ella o con estas instrucciones.** Las herramientas eléctricas son peligrosas en manos de personas no capacitadas.
- e) **Mantenga en buen estado las herramientas eléctricas y los accesorios. Compruebe si hay desalineación o bloqueo de las piezas en movimiento, rotura de piezas y otras condiciones que puedan afectar el funcionamiento de la herramienta eléctrica. Si la herramienta eléctrica está dañada, llévela para que sea reparada antes de utilizarla.** Se ocasionan muchos accidentes por el mal mantenimiento de las herramientas eléctricas.
- f) **Mantenga las herramientas para cortar afiladas y limpias.** Hay menos probabilidad de que las herramientas para cortar con bordes afilados se bloqueen y son más fáciles de controlar.
- g) **Use la herramienta eléctrica, los accesorios y las brocas de la herramienta etc., conforme a estas instrucciones teniendo en cuenta las condiciones de trabajo y el trabajo que vaya a realizarse.** El uso de la herramienta eléctrica para operaciones que no sean las previstas puede ocasionar una situación peligrosa.
- h) **Mantenga todas las empuñaduras y superficies de agarre secas, limpias y libres de aceite y grasa.** Las empuñaduras y superficies de agarre resbaladizas impiden el agarre y el control seguro de la herramienta en situaciones imprevistas.

## 5) Servicio

- a) **Lleve su herramienta eléctrica para que sea reparada por una persona cualificada para realizar las reparaciones que use sólo piezas de recambio idénticas.** Así se asegurará que se mantenga la seguridad de la herramienta eléctrica.

## NORMAS DE SEGURIDAD ESPECÍFICAS ADICIONALES

### Instrucciones de Seguridad para Todas las Operaciones

- a) **Esta herramienta eléctrica está concebida para utilizarse como pulidora. Lea todas las advertencias de seguridad, instrucciones, ilustraciones y especificaciones provistas con esta herramienta eléctrica.** El incumplimiento de las instrucciones que se indican a continuación podría provocar una descarga eléctrica, un incendio y/o lesiones graves.
- b) **No se recomienda el uso de esta herramienta eléctrica para operaciones de afilado, gratado o corte.** Su uso para operaciones para las que la herramienta no ha sido diseñada puede ocasionar peligro y lesiones personales.
- c) **No utilizar accesorios que no estén diseñados y recomendados específicamente por el fabricante de la herramienta.** El hecho de que el accesorio pueda acoplarse a la herramienta eléctrica no garantiza un funcionamiento sin riesgos.
- d) **La velocidad prevista del accesorio debe ser como mínimo igual a la velocidad máxima marcada en la herramienta eléctrica.** Los accesorios que funcionen más rápido que su velocidad prevista pueden romperse y salir volando.
- e) **El diámetro externo y el grosor del accesorio deben estar dentro de la capacidad de su herramienta eléctrica.** Los accesorios de tamaño incorrecto no pueden protegerse o controlarse adecuadamente.
- f) **La instalación por rosca de accesorios debe coincidir con la rosca del eje de la amoladora. Para los accesorios instalados por pestañas, el orificio del eje del accesorio debe adaptarse al diámetro de la pestaña.** Los accesorios que no se corresponden con las piezas de montaje de la herramienta eléctrica se desequilibrarán, vibrarán excesivamente y pueden causar pérdida de control.
- g) **No utilice un accesorio dañado. Antes de cada uso inspeccione el accesorio, como por ejemplo la muela abrasiva, para verificar si tiene muescas o grietas, el plato portadiscos para verificar si tiene grietas o roturas o si está muy desgastado, la escobilla de alambre para comprobar si tiene alambres sueltos o agrietados. Si se cae la herramienta eléctrica o un accesorio, inspecciónelos para comprobar si están dañados o instale un accesorio no dañado. Después de inspeccionar e instalar un accesorio, colóquese usted y las personas presentes alejados del plano del accesorio en movimiento y ponga la herramienta eléctrica en funcionamiento a la velocidad sin carga máxima durante un minuto.** Los accesorios dañados normalmente se romperán durante este período de prueba.

- h) **Póngase un equipo de protección personal.** Dependiendo de la aplicación, use un protector facial y gafas protectoras. Si corresponde, póngase una mascarilla antipolvo, protectores para el oído, guantes y un delantal de trabajo que pueda detener pequeños fragmentos abrasivos o de la pieza de trabajo. La protección ocular debe poder detener las partículas volantes que se producen con varias operaciones. La mascarilla antipolvo o el respirador deben poder filtrar las partículas generadas por la operación que esté realizando. La exposición prolongada al ruido de intensidad elevada puede causar pérdida auditiva.
- i) **Mantenga a las personas que estén cerca a una distancia de seguridad del área de trabajo. Todos los que entren al área de trabajo deben llevar puesto un equipo de protección personal.** Los fragmentos de una pieza de trabajo o de un accesorio roto pueden salir volando y ocasionar una lesión mas allá del área inmediata de operación.
- j) **Sostenga la herramienta eléctrica sólo en superficies de agarre aisladas cuando realice una operación en la cual el accesorio para cortar pudiera entrar en contacto con instalaciones eléctricas ocultas o su propio cable.** El contacto de los accesorios de corte con un cable cargado, puede cargar las partes metálicas expuestas de la herramienta eléctrica y producir una descarga eléctrica al operador.
- k) **Coloque el cable lejos del accesorio giratorio.** Si pierde el control, el cable puede cortarse o engancharse y puede arrastrar a la mano o el brazo hacia el accesorio giratorio.
- l) **No deje nunca a un lado la herramienta eléctrica hasta que el accesorio se haya parado por completo.** El accesorio giratorio puede agarrarse a la superficie y hacer que usted pierda el control de la herramienta.
- m) **No ponga en funcionamiento la herramienta eléctrica mientras la transporte a su lado.** El contacto accidental con el accesorio giratorio podría hacer que se enganche la ropa y que el accesorio toque su cuerpo.
- n) **Limpie periódicamente los orificios de ventilación de la herramienta eléctrica.** El ventilador del motor atraerá el polvo dentro de la caja protectora y la acumulación excesiva del metal en polvo puede ocasionar riesgos eléctricos.
- o) **No utilice la herramienta eléctrica cerca de materiales inflamables.** Las chispas podrían prender fuego a estos materiales.
- p) **No utilice accesorios que requieran líquidos refrigerantes.** El utilizar agua u otros refrigerantes líquidos puede ocasionar electrocución o descarga.

## INSTRUCCIONES DE SEGURIDAD ADICIONALES PARA TODAS LAS OPERACIONES

### Causas y Prevención de Rebote por Parte Del Operador

El rebote es una reacción repentina al quedar enganchados o atrapados una muela, plato portadiscos, cepillo u otro accesorio en movimiento. Al engancharse o quedar presionado un accesorio en movimiento, este se detiene rápidamente y a su vez causa que la herramienta eléctrica no controlada quede forzada en dirección opuesta a la rotación del accesorio en el punto del trabado.

Por ejemplo, si una muela abrasiva se engancha o queda presionada por la pieza de trabajo, el borde de la muela que entra en el punto de presión puede incrustarse en la superficie del material ocasionando que la muela se salga o se trabe. La muela puede saltar hacia el operador o lejos de él, dependiendo de la dirección del movimiento de la muela en el punto de presión. Las muelas abrasivas pueden también romperse en estas condiciones.

El rebote es el resultado del mal uso de la herramienta o de procedimientos o condiciones de operación incorrectos y puede ser evitado si se toman las precauciones debidas, enumeradas a continuación:

- Sujete firmemente la herramienta eléctrica y sitúe el cuerpo y el brazo de manera que pueda resistir la fuerza del rebote. Para un máximo control del rebote o reacción del par motor durante la puesta en funcionamiento utilice siempre la empuñadura auxiliar, si la hubiera.** El operador puede controlar la reacción del par motor o la fuerza del rebote, si se toman las precauciones adecuadas.
- No ponga nunca la mano cerca del accesorio en movimiento.** El accesorio puede rebotarle en la mano.
- No se sitúe en el área hacia donde vaya a moverse la herramienta eléctrica si ocurre un rebote.** El rebote impulsará a la herramienta en la dirección opuesta al movimiento de la muela en el momento del enganche.
- Tenga especial cuidado cuando trabaje esquinas, bordes afilados, etc. Evite hacer rebotar o enganchar el accesorio.** Las esquinas, los bordes afilados o los rebotes tienen tendencia a enganchar el accesorio en movimiento y ocasionar pérdida de control o tensión de retroceso.
- No acople una hoja de tallado de madera de sierra de cadena o una hoja de sierra dentada.** Dichas hojas ocasionan frecuentes rebotes y pérdida de control.

### Advertencias de Seguridad Específicas para Operaciones de Pulido

- No permita que gire libremente ninguna parte suelta del bonete de pulido o los cordones de sus accesorios. Remeta o corte todos los cordones sueltos de los accesorios.** Los cordones de los accesorios

suelos o en movimiento pueden engancharse en los dedos o en la pieza de trabajo.

## Instrucciones Adicionales de Seguridad para Pulidoras

- **Limpie su herramienta a menudo, especialmente tras haberle dado un uso importante.** El polvo y la arenilla que incluyen partículas metálicas se acumulan a menudo en las superficies interiores y pueden crear riesgos de electrocución.
- **No opere esta herramienta durante largos periodos de tiempo.** La vibración provocada por la acción del funcionamiento de esta herramienta podrá provocar daños permanentes en dedos, manos y brazos. Utilice guantes para una protección adicional, realice descansos frecuentes y limite el tiempo diario de uso.
- **Las ventilaciones cubren a menudo las piezas móviles y deberán evitarse.** La ropa suelta, las joyas y el pelo largo pueden quedar atrapados en las piezas en movimiento.



**ADVERTENCIA:** Recomendamos el uso de un dispositivo de corriente residual con corrientes residuales de 30mA o menos.

## Riesgos residuales

No obstante el cumplimiento de las normas de seguridad pertinentes y del uso de dispositivos de seguridad, existen determinados riesgos residuales que no pueden evitarse. Dichos riesgos son los siguientes:

- *Deterioro auditivo.*
- *Riesgo de lesiones personales debido a partículas flotantes en el aire.*
- *Riesgo de quemaduras producidas por los accesorios que se calientan durante el funcionamiento.*
- *Riesgo de lesiones personales por uso prolongado.*
- *Riesgo de polvo de sustancias peligrosas.*

## Seguridad eléctrica

El motor eléctrico está concebido para un solo voltaje.

Compruebe siempre que el voltaje suministrado corresponda al indicado en la placa de características.



Su herramienta DEWALT tiene doble aislamiento conforme a la norma EN60745, por lo que no se requiere conexión a tierra.

Si el cable de alimentación está dañado, debe reemplazarlo DEWALT o un servicio técnico autorizado, exclusivamente.

## Uso de un alargador

En caso de que sea necesario utilizar un alargador, use uno de 3 conductores aprobado y apto para la potencia de esta herramienta (consulte los **Datos técnicos**). El tamaño mínimo del conductor es 1,5 mm<sup>2</sup>; la longitud máxima es 30 m.

Si utiliza un carrete de cable, desenrolle siempre el cable completamente.

## Contenido del embalaje

El embalaje contiene:

- 1 Pulidora
  - 1 Asa auxiliar
  - 1 Asa de bala
  - 2 Protectores de ingestión de lana
  - 1 Enganche de 180 mm y soporte trasero de aro
  - 1 180 mm enganche y soporte de pulido de lana en aro
  - 1 Manual de instrucciones
- *Compruebe si la herramienta, piezas o accesorios han sufrido algún desperfecto durante el transporte.*
  - *Tómese el tiempo necesario para leer detenidamente y comprender este manual antes de utilizar la herramienta.*

## Marcas sobre la herramienta

En la herramienta se muestran los siguientes pictogramas:



Antes de usarse, lea el manual de instrucciones.



Póngase protección para el oído.



Póngase protección para los ojos.

## Posición del Código de Fecha (Fig. A)

El Código de fecha **11**, que contiene también el año de fabricación, viene impreso en la caja protectora.

Ejemplo:

2020 XX XX  
Año de fabricación

## Descripción (Fig. A)



**ADVERTENCIA:** Jamás altere la herramienta eléctrica ni ninguna de sus piezas. Podrían producirse lesiones personales o daños.

- 1 Rueda de control de velocidad
- 2 Interruptor de activación de velocidad variable
- 3 Tope de inspección de cepillo
- 4 Botón de bloqueo del eje
- 5 Asa auxiliar
- 6 Botón de bloqueo del activador
- 7 Asa de bala
- 8 Eje
- 9 Cubierta de carcasa de motor de goma
- 10 Protector de ingestión de lana
- 11 Código de fecha

## Uso Previsto

Su pulidora de carga pesada DWP849X ha sido diseñada para pulir superficies pintadas o no acabadas de metal, fibra de vidrio y compuestos en aplicaciones profesionales. Entre los ejemplos comunes de uso se incluyen a título indicativo y no limitativo: la corrección de acabado y de detalle de automóviles/



RV/ciclomotores, la construcción de barcos y su reparación, y el acabado metálico o de hormigón.

**NO** debe usarse en condiciones húmedas ni en presencia de líquidos o gases inflamables.

Estas pulidoras de carga pesada son herramientas eléctricas profesionales.

**NO** permita que los niños toquen la herramienta. El uso de esta herramienta por parte de operadores inexpertos requiere supervisión.

- Este producto no ha sido diseñado para ser utilizado por personas (incluyendo los niños) que posean discapacidades físicas, sensoriales o mentales, o que carezcan de la experiencia, conocimiento o destrezas necesarias a menos que estén supervisadas por una persona que se haga responsable de su seguridad. No deberá dejar nunca que los niños jueguen solos con este producto.

## MONTAJE Y AJUSTES



**ADVERTENCIA:** Para reducir los riesgos de daños personales, apague y desconecte la máquina del enchufe de alimentación antes de instalar y de retirar los accesorios, antes de ajustar o de cambiar los parámetros y cuando realice reparaciones en ella. Antes de volver a conectar la herramienta, apriete y suelte el interruptor de puesta en marcha para comprobar que la herramienta esté apagada.

## Asa Auxiliar (Fig. A)



**ADVERTENCIA:** Antes de utilizar la herramienta, compruebe que la empuñadura esté bien apretada.

Un asa auxiliar **5** se suministra con su herramienta y puede instalarse en cualquier lado de la carcasa del motor. Este asa debe utilizarse en todo momento para mantener un control completo de la herramienta.

Un asa de bala **7** también se suministra con la DWP849X y puede utilizarse en lugar del asa auxiliar.

## Protectores de Ingestión de Lana (Fig. A, B)

Los protectores de ingestión de lana **10** han sido diseñados para reducir la cantidad de polvo de lana y de residuos ingeridos por el motor durante su uso normal.

Limpie los protectores en cuanto empiece a ver su acumulación en la parte exterior. Para limpiar los protectores de ingestión de lana:

- Retire la tuerca de montaje **12**.
- Introduzca el dorsal de protector frente al extremo del interruptor de la herramienta y levántelo.
- Limpie con agua y jabón y un cepillo de erizo suave.
- Coloque el protector en la herramienta y apriete la tuerca de montaje

## Botón de Bloqueo del Eje (Fig. A)

**AVISO:** Para reducir el riesgo de daño a la herramienta, no engrane el bloqueo del eje mientras la herramienta esté en funcionamiento. Se ocasionará daño a la herramienta y

el accesorio puesto puede salirse resultando posiblemente en una lesión.

Para evitar que la aguja de la herramienta gire mientras instala o retira accesorios, un botón de bloqueo del eje **4** ha sido suministrado en el cabezal del motor de la máquina.

Para bloquear el eje, pulse y mantenga pulsado el botón de bloqueo. **NO PULSE NUNCA EL BOTÓN DE BLOQUEO DEL EJE SIN HACER FUNCIONAR O CUBRIR LA HERRAMIENTA.**

## Montar y Retirar un Soportes de Pulido (Fig. C)



**ADVERTENCIA:** Para reducir el riesgo de daños personales graves, no permita que gire libremente ninguna parte suelta del bonete de pulido o los cordones de sus accesorios. Remeta o corte todos los cordones sueltos de los accesorios. Los cordones de los accesorios sueltos o en movimiento pueden engancharse en los dedos o en la pieza de trabajo.

Los soportes de pulido de un diámetro de 180 mm podrán utilizarse con la DWP849X.

**NOTA:** La DWP849X podrá utilizar cualquier tipo de soporte de pulido descrito más abajo.

### Para Unir Un Soporte de Pulido Con un Soporte de DorsodDe Goma (Fig. C1)

- Active el orificio hexagonal del soporte de dorso **15**. Sostenga la arandela de fijación **14** y el soporte dorsal firmemente juntos, coloque el conjunto sobre el eje de la herramienta **8**.
- Mantenga el botón de bloqueo del eje **4** mientras gira la arandela de fijación y el soporte dorsal en sentido de las agujas del reloj para unirlos completamente en el eje. Apriételes firmemente con la mano.
- Fije el soporte de pulido **13** sobre el soporte dorsal.

### Para Unirun Soporte de Pulido con un Gancho y Un Soporte Dorsal de Aro (Fig. C2)

- Una el gancho y el soporte de madera o de espuma de aro **16** al gancho y al soporte dorsal de aro **17**, cuidando en centrar el soporte dorsal con el soporte de espuma o de madera.
- Apriete el soporte dorsal **17** en el eje **8**, mientras suelta el botón de bloqueo del eje **4**.

### Para Retirar los Soportes

Gire los soportes manualmente en dirección contraria desde el giro normal para permitir que el botón de bloqueo active la aguja. A continuación, afloje los soportes en dirección normal para la unión hacia la derecha.

## Antesde Usar La Máquina

- Compruebe que el soporte de pulido se ha instalado correctamente.
- Compruebe que la base gire en dirección de las flechas en el accesorio y la herramienta.

3. Compruebe que se limpie cualquier suciedad de la superficie de la pieza de trabajo.

## FUNCIONAMIENTO

### Instrucciones de uso



**ADVERTENCIA:** *Respete siempre las instrucciones de seguridad y las normas aplicables.*



**ADVERTENCIA:** *Para disminuir el riesgo de lesiones personales graves, apague la herramienta y desconéctela de la fuente de alimentación antes de realizar ajuste alguno o de poner o quitar accesorios. Antes de volver a conectar la herramienta, apriete y suelte el interruptor de puesta en marcha para comprobar que la herramienta esté apagada.*



**ADVERTENCIA:**

- *Aplique sólo una presión suave a la herramienta. No ejerza presión lateral en la base de soporte.*
- *Evite las sobrecargas. Si la herramienta se calentase, déjela en funcionamiento unos minutos sin carga.*

### Posición Adecuada de las manos (Fig. D)



**ADVERTENCIA:** *Para reducir el riesgo de lesión personal grave, tenga SIEMPRE las manos en una posición adecuada como se muestra.*



**ADVERTENCIA:** *Para reducir el riesgo de lesión personal grave, sujete SIEMPRE bien en caso de que haya una reacción repentina.*

La posición adecuada de las manos exige que una mano se coloque en la empuñadura lateral **5** o el asa de bala **7**, y la otra mano en la empuñadura principal **18**.

### Interruptor de Velocidad Variable (Fig. A)

El interruptor de velocidad variable permite controlar la velocidad de 0 a 3500 RPM.

Para poner en marcha la herramienta, presione el interruptor **2**.

Cuanto más pulse el interruptor, más rápido operará la herramienta. Si suelta el interruptor, apagará la herramienta.

Utilice velocidades inferiores para aplicar ceras líquidas y pulidos y velocidades mayores para retirar la suciedad líquida.

### Botón de Bloqueo del Activador

La herramienta puede bloquearse para un uso continuo apretando el interruptor de activación **2** completamente y pulsando el botón de bloqueo **6** mostrado en la Figura A. Sostenga el botón de bloqueo a medida que suelte suavemente el interruptor de activación.

Para apagar la herramienta desde una posición de bloqueo, apriete y suelte el interruptor de activación una vez. No desconecte la herramienta con el interruptor en una posición bloqueada. Compruebe que la herramienta no esté bloqueada cuando la conecte.

**NOTA:** El interruptor de activación tan sólo podrá bloquearse con la herramienta funcionando a la máxima RPM indicada por la rueda de control de velocidad **1**.

### liberación sin Voltaje

El interruptor de activación de velocidad variable **2** no tiene una función de liberación sin voltaje. En el caso de un corte de alimentación o de un apagado imprevisto, el interruptor de activación deberá lanzar un ciclo (pulsar el interruptor de activación, soltarlo y volver a pulsarlo de nuevo) para reiniciar la herramienta.

No desconecte la herramienta con el interruptor en una posición bloqueada. Compruebe que la herramienta no esté bloqueada cuando la conecta. Si la herramienta se conecta de nuevo con el interruptor de activación en la posición bloqueada, la herramienta no funcionará hasta que el interruptor lance un ciclo tal y como se indicó previamente.

### Rueda de Control de Velocidad (Fig. A)

La velocidad máxima de su herramienta puede cambiarse girando la rueda de control de velocidad **1** hacia la posición deseada. Para añadir mayor versatilidad, el interruptor de activación **2** podrá bloquearse en su completa posición y cambiarse la velocidad de la herramienta utilizando exclusivamente la rueda de control de velocidad.

La rueda de control de velocidad puede fijarse en una velocidad comprendida entre 600 y 3500 RPM y el interruptor de velocidad variable controlará a continuación la velocidad desde cero hasta la configuración de la rueda. Por ejemplo: Una configuración de la rueda de control de 2200 RPM, permitirá que el interruptor de activación de velocidad opere la herramienta entre cero y 2200 RPM, en función de la profundidad de pulsación del interruptor.

### Control de Velocidad Electrónico

El control de velocidad electrónico funciona cuando el interruptor de activación se pulsa al completo y la herramienta funciona en la velocidad seleccionada y determinada por la configuración de la rueda de control.

A medida que cargue la herramienta empujándola hacia la superficie de trabajo, la herramienta compensará la carga y mantendrá la velocidad seleccionada. Si la velocidad seleccionada por la rueda de control es de 2200 RPM, la herramienta mantendrá las 2200 RPM como si estuviese cargada.

- El control de velocidad electrónico opera exclusivamente cuando el interruptor de activación **2** está completamente pulsado.
- El efecto del control de velocidad electrónico es mucho más fácil de observar en velocidades inferiores (de 2600 RPM y menos) que en velocidades superiores.

Una pulidora normal que funcione a una velocidad sin carga típica de 2400 RPM desacelerará a 2000 RPM bajo la carga de pulido. Su DWP849X seguirá funcionando a 2400 RPM (o a cualquier velocidad que seleccione con la rueda de control) cuando aplique la carga. Si la velocidad es demasiado grande, reduzca la velocidad de la herramienta con el interruptor de activación o con la rueda de control.

## Pulido (Fig. D)

1. Sin activar la herramienta, agarre las asas de la herramienta y cójala.
2. Mantenga la herramienta alejada de su cuerpo y pulse el interruptor de activación.
3. Compruebe que goce de un agarre firme en las asas.
4. Desplace uniformemente la herramienta sobre la superficie de la pieza de trabajo, sin ejercer presión.
5. Apague la herramienta antes de retirarla de la superficie.
6. Compruebe su trabajo cada cierto tiempo.

La empuñadura lateral **5** o la empuñadura de bala **7** pueden cambiarse fácilmente a ambos lados de la herramienta para un funcionamiento de diestros y zurdos.

Preste especial atención cuando pule alrededor o sobre objetos afilados y contornos. Es muy importante utilizar la presión adecuada cuando pule varias secciones de un cuerpo de automóvil. Por ejemplo, deberá ejercer una ligera presión cuando pule los bordes afilados de los paneles corporales, o sobre los bordes del canal de lluvia de la parte superior.



**ADVERTENCIA:** La acción de corte rápido del casquete de pulido sobre la superficie de la pieza de trabajo puede crear cargas estáticas en las partes metálicas de la herramienta, conllevando electrocuciones al tocarlas.

## MANTENIMIENTO

Su herramienta eléctrica DEWALT ha sido diseñada para funcionar mucho tiempo con un mínimo de mantenimiento. Que siga funcionando satisfactoriamente depende del buen cuidado de la herramienta y de su limpieza periódica.



**ADVERTENCIA:** Para disminuir el riesgo de lesiones personales graves, apague la herramienta y desconéctela de la fuente de alimentación antes de realizar ajuste alguno o de poner o quitar acoplamiento o accesorios. Antes de volver a conectar la herramienta, apriete y suelte el interruptor de puesta en marcha para comprobar que la herramienta esté apagada.



## Lubricación

Su herramienta eléctrica no requiere lubricación adicional.



## Limpieza



**ADVERTENCIA:** Elimine con aire seco la suciedad y el polvo de la carcasa principal tan pronto como se advierta su acumulación en las rejillas de ventilación o en sus proximidades. Cuando lleve a cabo este procedimiento póngase una protección ocular aprobada y una mascarilla antipolvo aprobada.



**ADVERTENCIA:** Jamás use disolventes u otros productos químicos fuertes para limpiar las piezas no metálicas de la herramienta. Dichos productos químicos pueden debilitar los materiales con los que están construidas estas piezas. Use un paño humedecido únicamente con agua y jabón suave. Jamás permita que le entre líquido alguno a la herramienta ni sumerja ninguna parte de la misma en líquido.

## Cepillos del motor (Fig. A)

Los cepillos de carbono deberán ser regularmente revisados para el desgaste.

- Compruebe que la herramienta está desconectada.
- Afloje los topes de inspección del cepillo de plástico **3** (ubicados a los lados de la carcasa del motor) y retire la aguja y el cepillo de la herramienta.
- Mantenga los cepillos limpios y deje que se deslicen libremente por sus guías.
- Cuando los cepillos estén gastados hasta la línea más cercana del aro, deberán ser sustituidos.

## Accesorios opcionales



**ADVERTENCIA:** Dado que los accesorios que no sean los suministrados por DEWALT no han sido sometidos a pruebas con este producto, el uso de tales accesorios con esta herramienta podría ser peligroso. Para disminuir el riesgo de lesiones, con este producto se deben usar exclusivamente accesorios recomendados por DEWALT.

Consulte a su proveedor si desea información más detallada sobre los accesorios apropiados.

## Proteger el medio ambiente



Recogida selectiva. Los productos y las baterías marcadas con este símbolo no deben desecharse junto con los residuos domésticos normales.

Los productos y las baterías contienen materiales que pueden ser recuperados y reciclados, reduciendo la demanda de materias primas. Recicle los productos eléctricos y las baterías de acuerdo con las disposiciones locales. Para más información, vaya a [www.2helpU.com](http://www.2helpU.com).

# POLISSEUSE

## DWP849X

### Félicitations !

Vous avez choisi un outil DEWALT. Des années d'expertise dans le développement et l'innovation de ses produits ont fait de DEWALT, le partenaire privilégié des utilisateurs professionnels d'outils électriques.

### Fiche technique

DWP849X		
Tension	V <sub>DC</sub>	230
Type		1
Puissance consommée	W	1250
Vitesse à vide	min <sup>-1</sup>	0-600 / 0-3500
Vitesse nominale	min <sup>-1</sup>	3500
Diamètre de tampon de support recommandé	mm	180
Arbre		M14
Poids	kg	3,0
Valeurs sonores et/ou valeurs des vibrations (somme vectorielle triaxiale) selon la norme EN60745-2-3.		
L <sub>PA</sub> (niveau d'émission de pression acoustique)	dB(A)	83,5
L <sub>WA</sub> (niveau de puissance acoustique)	dB(A)	94,5
K (incertitude pour le niveau acoustique donné)	dB(A)	3
Valeur d'émission de vibration a <sub>h, p</sub> =		
	m/s <sup>2</sup>	2,3
Incertitude K =	m/s <sup>2</sup>	1,5

Le niveau sonore et/ou de vibrations émis indiqué dans ce feuillet d'informations a été mesuré conformément à une méthode de test normalisée établie dans par la norme EN60745 et il peut être utilisé pour comparer un outil à un autre. Il peut également être utilisé pour effectuer une évaluation préliminaire de l'exposition.

**⚠ AVERTISSEMENT :** le niveau sonore et/ou de vibrations émis déclarés correspondent aux applications principales de l'outil. Cependant, si l'outil est utilisé pour des applications différentes, avec des accessoires différents ou qu'il est mal entretenu, le niveau sonore et/ou de vibrations émis peut varier. Ces éléments peuvent augmenter considérablement le niveau d'exposition sur la durée totale de travail.

Toute estimation du degré d'exposition aux vibrations et/ou au bruit doit également prendre en compte les heures où l'outil est éteint ou lorsqu'il est en marche sans effectuer aucune tâche. Ces éléments peuvent réduire sensiblement le degré d'exposition sur la durée totale de travail.

Identifiez et déterminez les mesures de sécurité supplémentaires pouvant protéger l'utilisateur des effets des vibrations et/ou du bruit, comme par exemple l'entretien de l'outil et des accessoires, le fait de conserver

les mains au chaud (pertinent pour les vibrations) et d'organiser les méthodes de travail.

### Certificat de Conformité CE

#### Directives Machines



#### Polisseuse DWP849X

DEWALT certifie que les produits décrits dans le paragraphe **Fiche technique** sont conformes aux normes :

2006/42/CE, EN60745-1:2009+A11:2010, EN60745-2-3:2011 +A2:2013 +A11:2014, +A12:2014+A13:2015.

Ces produits sont également compatibles avec les Directives 2014/30/UE et 2011/65/UE. Pour plus d'informations, veuillez contacter DEWALT à l'adresse suivante ou vous reporter au dos de cette notice d'instructions.

Le soussigné est responsable de la compilation du fichier technique et fait cette déclaration au nom de DEWALT.

Markus Rompel

Vice-président Ingénierie, PTE-Europe  
DEWALT, Richard-Klinger-Strasse 11,  
D-65510, Idstein, Allemagne  
27.05.2020



**AVERTISSEMENT :** afin de réduire le risque de blessure, lisez le manuel d'instruction.

### Définitions : consignes de sécurité

Les définitions ci-dessous décrivent le niveau de gravité de chaque mot signalétique. Lisez le manuel de l'utilisateur et soyez attentif à ces symboles.



**DANGER :** indique une situation dangereuse imminente qui, si elle n'est pas évitée, **entraînera des blessures graves ou mortelles.**



**AVERTISSEMENT :** indique une situation dangereuse potentielle qui, **si elle n'est pas évitée, pourrait entraîner des blessures graves ou mortelles.**



**ATTENTION :** indique une situation dangereuse potentielle qui, **si elle n'est pas évitée, pourrait entraîner des blessures minimes ou modérées.**

**AVIS :** indique une pratique ne **posant aucun risque de dommages corporels**, mais qui par contre, si rien n'est fait pour l'éviter, **pourrait poser des risques de dommages matériels.**



Indique un risque d'électrocution.



Indique un risque d'incendie.

## Consignes de sécurité générales propres aux outils électriques



**AVERTISSEMENT** : veuillez lire tous les avertissements de sécurité, toutes les instructions, illustrations et spécifications fournies avec cet outil électrique. Le non respect des instructions listées ci-dessous peut conduire à des chocs électriques, des incendies et/ou de graves blessures.

### CONSERVER TOUTES CES DIRECTIVES ET CONSIGNES À TITRE DE RÉFÉRENCE

Le terme « outil électrique » mentionné dans les avertissements ci-après se rapporte aux outils alimentés sur secteur (avec fil) ou par piles (sans fil).

#### 1) Sécurité – Aire de Travail

- Maintenir l'aire de travail propre et bien éclairée.** Les lieux sombres ou encombrés sont propices aux accidents.
- Ne pas utiliser un outil électrique dans un milieu déflagrant, comme en présence de liquides, gaz ou poussières inflammables.** Les outils électriques peuvent produire des étincelles qui pourraient enflammer toute émanation ou poussière ambiante.
- Maintenir à l'écart les enfants, ou toute autre personne, lors de l'utilisation d'un outil électrique.** Toute distraction pourrait faire perdre la maîtrise de l'appareil.

#### 2) Sécurité – Électricité

- La fiche électrique de l'outil doit correspondre à la prise murale. Ne modifier la fiche en aucune façon. Ne pas utiliser de fiche d'adaptation avec un outil électrique mis à la terre (masse).** L'utilisation de fiches d'origine et de prises appropriées réduira tout risque de décharges électriques.
- Éviter tout contact corporel avec des éléments mis à la terre comme : tuyaux, radiateurs, cuisinières ou réfrigérateurs.** Les risques de décharges électriques augmentent lorsque le corps est mis à la terre.
- Ne pas exposer les outils électriques à la pluie ou à l'humidité.** Tout contact d'un outil électrique avec un liquide augmente les risques de décharges électriques.
- Ne pas utiliser le cordon de façon abusive. Ne jamais utiliser le cordon pour transporter, tirer ou débrancher un outil électrique. Protéger le cordon de toute source de chaleur, de l'huile, et de tout bord tranchant ou pièce mobile.** Les cordons endommagés ou emmêlés augmentent les risques de décharges électriques.
- En cas d'utilisation d'un outil électrique à l'extérieur, utiliser systématiquement une rallonge conçue à cet effet.** Cela diminuera tout risque de décharges électriques.
- Si on ne peut éviter d'utiliser un outil électrique en milieu humide, utiliser un circuit protégé par un**

**dispositif de courant résiduel (RCD).** Cela réduira tout risque de décharges électriques.

#### 3) Sécurité Individuelle

- Rester systématiquement vigilant et faire preuve de jugement lorsqu'on utilise un outil électrique. Ne pas utiliser d'outil électrique en cas de fatigue ou sous l'influence de drogues, d'alcool ou de médicaments.** Tout moment d'inattention pendant l'utilisation d'un outil électrique comporte des risques de dommages corporels graves.
- Porter un équipement de protection individuel. Porter systématiquement un dispositif de protection oculaire.** Le fait de porter un masque anti-poussières, des chaussures antidérapantes, un casque de sécurité ou un dispositif de protection auditive, lorsque la situation le requiert, réduira les risques de dommages corporels.
- Prévenir tout démarrage accidentel. S'assurer que l'interrupteur est en position d'arrêt avant de brancher l'outil sur le secteur et/ou à la batterie, ou de le ramasser ou le transporter.** Transporter un outil le doigt sur l'interrupteur ou brancher un outil électrique alors que l'interrupteur est en position de marche invite les accidents.
- Retirer toute clé de réglage avant de démarrer l'outil.** Une clé laissée sur une pièce rotative d'un outil électrique comporte des risques de dommages corporels.
- Adopter une position stable. Maintenir les pieds bien ancrés au sol et conserver son équilibre en permanence.** Cela permettra de mieux maîtriser l'outil électrique en cas de situations imprévues.
- Porter des vêtements appropriés. Ne porter aucun vêtement ample ou bijou. Gardez vos cheveux et vos vêtements éloignés des pièces en mouvement, car ils pourraient s'y faire prendre.**
- Lorsqu'un dispositif de connexion à un système de dépoussiérage ou d'élimination est fourni, s'assurer qu'il est branché et utilisé correctement.** L'utilisation de ces dispositifs peut réduire les risques engendrés par les poussières.
- Ne pensez pas être à ce point familiarisé avec l'outil après l'avoir utilisé à de nombreuses reprises, au point de ne plus rester vigilant et d'en oublier les consignes de sécurité.** Toute action imprudente peut engendrer de graves blessures en une fraction de seconde.

#### 4) Utilisation et Entretien des Outils Électriques

- Ne pas forcer un outil électrique. Utiliser l'outil approprié au travail en cours.** L'outil approprié effectuera un meilleur travail, de façon plus sûre et à la vitesse pour laquelle il a été conçu.
- Ne pas utiliser un outil électrique dont l'interrupteur est défectueux.** Tout appareil dont l'interrupteur est défectueux est dangereux et doit être réparé.
- Débranchez la prise du secteur et/ou retirez le bloc-batterie, s'il est amovible, de l'outil électrique avant d'effectuer tout réglage, de changer un accessoire**

**ou de ranger l'outil électrique.** Ces mesures de sécurité préventives réduisent le risque de démarrage accidentel de l'outil électrique.

- d) **Après utilisation, ranger les outils électriques hors de portée des enfants et ne permettre à aucune personne non familière avec son fonctionnement (ou sa notice d'instructions) de l'utiliser.** Les outils peuvent être dangereux entre des mains inexpérimentées.
- e) **Entretenez les outils électriques et leurs accessoires. Vérifier les pièces mobiles pour s'assurer qu'elles sont bien alignées et tournent librement, qu'elles sont en bon état et ne sont affectées d'aucune condition susceptible de nuire au bon fonctionnement de l'outil. En cas de dommage, faire réparer l'outil électrique avant toute nouvelle utilisation.** De nombreux accidents sont causés par des outils mal entretenus.
- f) **Maintenir tout organe de coupe propre et bien affûté.** Les outils de coupe bien entretenus et affûtés sont moins susceptibles de se coincer et sont plus faciles à contrôler.
- g) **Utiliser un outil électrique, ses accessoires, mèches, etc., conformément aux présentes directives et suivant la manière prévue pour ce type particulier d'outil électrique, en tenant compte des conditions de travail et de la tâche à effectuer.** L'utilisation d'un outil électrique à des fins autres que celles prévues est potentiellement dangereuse.
- h) **Maintenez toutes les poignées et surfaces de préhension sèches, propres et exemptes d'huile et de graisse.** Des poignées et des surfaces de préhension glissantes ne permettent pas de manipuler et de contrôler l'outil correctement en cas de situations inattendues.

## 5) Réparation

- a) **Faire entretenir les outils électriques par un réparateur qualifié en n'utilisant que des pièces de rechange identiques.** Cela permettra de préserver l'intégrité de l'outil électrique et la sécurité de l'utilisateur.

## RÈGLES PARTICULIÈRES DE SÉCURITÉ ADDITIONNELLES

- a) **Cet outil électrique a été conçu pour le polissage. Lire toute directive de sécurité, consigne, illustration et spécification fournie avec l'outil électrique.** Tout manquement aux directives suivantes pose des risques de décharges électriques, d'incendie et/ou de blessures graves.
- b) **Les opérations telles que le meulage, le tronçonnage ou le broissage métallique ne sont pas recommandées avec cet outil électrique.** Toute opération pour laquelle l'outil n'a pas été conçu comporte des risques de dommages matériels et corporels.
- c) **Ne pas utiliser des accessoires qui n'ont pas été spécifiquement conçus et recommandés par le fabricant de l'outil.** Le fait que l'accessoire peut être

rattaché à l'outil électrique ne veut pas automatiquement dire que son utilisation ne posera aucun risque.

- d) **La vitesse nominale des accessoires doit être équivalente ou supérieure à celle recommandée sur l'étiquette d'avertissement de l'outil.** Les accessoires utilisés à une vitesse plus rapide que leur vitesse nominale peuvent éclater ou se détacher de l'outil.
- e) **Le diamètre externe et l'épaisseur de l'accessoire utilisé doivent se conformer aux spécifications de la plaque signalétique de l'outil électrique.** Les accessoires aux spécifications incorrectes ne peuvent être ni maintenus ni contrôlés de façon adéquate.
- f) **Le filetage de montage des accessoires doit correspondre à celui du mandrin de la meuleuse. Pour les accessoires montés avec des brides, l'alésage de l'accessoire doit correspondre au diamètre de positionnement de la bride.** Les accessoires qui ne correspondent pas au dispositif d'installation de l'outil électrique ne tourneront pas correctement, vibreront de façon excessive et pourront causer la perte de contrôle de l'outil.
- g) **Ne pas utiliser d'accessoires endommagés. Avant toute utilisation, vérifier tous les accessoires, par exemple que les meules abrasives ne sont ni ébréchées ni fendues, les tampons de soutien ne sont ni fendus ni usés excessivement, les brosses métalliques ne comportent aucun élément brisé ou lâche. En cas de chute, vérifier que l'outil n'a pas été endommagé et remplacer tout accessoire abîmé. Après avoir inspecté et installé un accessoire, se situer, soi-même et tout individu présent, hors du plan de rotation de l'accessoire et laisser tourner l'outil une minute à sa vitesse à vide maximale.** En général, tout accessoire endommagé se brisera lors du temps d'essai.
- h) **Porter un équipement de protection individuel. Selon l'application, utiliser une protection faciale et des lunettes ou un masque de protection. Si approprié, porter un masque anti-poussières, une protection auditive, des gants et un tablier d'atelier capables de vous protéger contre toute projection abrasive ou tout fragment.** La protection oculaire doit être capable d'arrêter toute projection de débris engendrés par des opérations diverses. Le masque anti-poussières doit être capable de filtrer les particules engendrées par l'opération en cours. Toute exposition prolongée à un haut niveau de décibels peut occasionner une perte de l'acuité auditive.
- i) **Maintenir à distance toute personne étrangère au travail en cours. Toute personne à l'intérieure de l'aire de travail doit porter un équipement de protection individuel.** Des débris provenant de la pièce à travailler ou d'un accessoire brisé pourraient être éjectés et causer des dommages corporels au-delà de l'aire de travail immédiate.
- j) **Tenir l'outil par les surfaces isolées prévues à cet effet pendant toute utilisation où l'organe de**

**coupe pourrait entrer en contact avec des fils électriques cachés ou son propre cordon.** Tout contact de l'organe de coupe avec un fil sous tension met les parties métalliques exposées de l'outil sous tension et électrocute l'utilisateur.

- k) **Maintenir le cordon électrique éloigné de la partie rotative de l'outil.** En cas de perte de contrôle, le cordon pourrait être sectionné ou abîmé, et les bras ou mains pourraient entrer en contact avec l'organe rotatif.
- l) **Attendre systématiquement l'arrêt complet de l'outil avant de le déposer.** L'organe rotatif pourrait s'accrocher à la surface utilisée et rendre l'outil dangereusement imprévisible.
- m) **Ne pas laisser l'outil électrique en marche alors qu'il est accroché à votre côté.** Tout contact accidentel de l'organe rotatif pourrait faire que ce dernier s'accroche aux vêtements et qu'un accessoire entre en contact avec le corps.
- n) **Nettoyer régulièrement les orifices d'aération de l'outil.** Le ventilateur du moteur attirera de la poussière à l'intérieur du boîtier et une accumulation excessive de poussières métalliques pourrait poser des risques d'électrocution/incendie.
- o) **Ne pas utiliser cet outil électrique à proximité de matériaux inflammables,** car des étincelles pourraient les enflammer.
- p) **Ne pas utiliser d'accessoires nécessitant l'utilisation d'un réfrigérant fluide.** L'utilisation d'eau ou de tout autre réfrigérant fluide pourrait poser des risques d'électrocution ou de décharges électriques.

## CONSIGNES GÉNÉRALES DE SÉCURITÉ COMPLÉMENTAIRES

### Causes et Prévention Anti-Rebonds

Les rebonds sont la conséquence du grippage ou coinçage d'une meule, d'un tampon de soutien, d'une brosse en rotation ou de tout autre accessoire. Tout grippage ou coinçage causera rapidement le blocage de l'accessoire en rotation, ce qui lancera l'outil non contrôlé dans la direction opposée à l'accessoire en rotation au point du grippage.

Par exemple, si une meule abrasive reste accrochée ou pincée dans une pièce à travailler, le bord de la meule engagée au point de grippage peut s'enfoncer dans la surface du matériau et faire tressauter ou rebondir la meule. La meule peut alors rebondir vers ou à l'opposé de l'utilisateur, selon la direction du mouvement de la meule au point de grippage. Dans ces conditions, il peut aussi arriver que les meules abrasives se brisent.

Les rebonds proviennent d'une utilisation impropre de l'outil ou de conditions ou procédures d'exécution incorrectes, et peuvent être évités en prenant les précautions adéquates énoncées ci-dessous :

- a) **Maintenir la scie fermement en positionnant le corps et les bras de façon à pouvoir résister à toute force de rebonds. Utiliser systématiquement la poignée latérale, si fournie avec l'outil, pour un contrôle maximal de l'outil en cas de rebonds ou retour de**

**couple au démarrage.** L'utilisateur peut contrôler le retour de couple ou les forces de rebonds si des précautions adéquates sont prises.

- b) **Ne jamais approcher les mains de l'organe rotatif.** L'accessoire pourrait rebondir sur les mains.
- c) **Ne pas positionner le corps dans l'espace que pourrait occuper l'outil en cas de rebonds.** Les rebonds projeteront l'outil dans la direction opposée au mouvement de la meule au point de grippage.
- d) **Prendre des précautions supplémentaires pour travailler des coins, des bords acérés, etc. Éviter que l'accessoire sursaute ou reste accroché.** Les coins, bords acérés ou les sursauts ont tendance à retenir l'accessoire en rotation et causer la perte de contrôle de l'outil, ou des rebonds.
- e) **Ne pas rattacher une lame à chaîne coupante, à sculpter ou une lame dentée.** Ces lames posent des risques de rebonds fréquents et de perte de contrôle de l'outil.

## Consignes Spécifiques de Sécurité Propres au Polissage

- a) **Ne laisser aucune portion flottante du bonnet de polissage ou de ses cordons de fixation tourner librement. Ranger ou couper toute partie excessive des cordons de fixation.** Des cordons trop longs, en rotation libre, pourraient se prendre dans les doigts ou dans la pièce à travailler.

## Directives de Sécurité Additionnelles Pour les Polisseuses

- **Nettoyer souvent votre outil, en particulier après une utilisation intensive.** La poussière et le sable contenant des particules de métal s'accumulent souvent sur les surfaces internes et peuvent créer un risque de choc électrique.
- **Ne pas utiliser cet outil de manière prolongée.** Les vibrations causées par l'utilisation de cet outil peuvent causer des blessures permanentes aux doigts, aux mains et aux bras. Utiliser des gants pour une meilleure protection, effectuer des pauses fréquentes et limiter l'utilisation quotidienne.
- **Les événements d'aération recouvrent souvent les pièces mobiles et doivent être évités.** Les vêtements lâches, les bijoux ou les cheveux longs peuvent être happés par les parties mobiles.



**AVERTISSEMENT :** nous recommandons l'utilisation d'un disjoncteur différentiel avec un seuil de déclenchement de 30mA ou moins.

## Risques résiduels

Malgré l'application de la réglementation de sécurité applicable et la mise en œuvre des dispositifs de sécurité, certains risques résiduels ne peuvent pas être évités. À savoir :

- Diminution de l'acuité auditive.

- Risques de dommages corporels dus à la projection de particules.
- Risques de brûlures provoquées par des accessoires chauffant pendant leur utilisation.
- Risques de dommages corporels dus à un usage prolongé.
- Risques posés par les poussières de substances dangereuses.



Porter un dispositif de protection auditive.



Porter un dispositif de protection oculaire.

## Sécurité électrique

Le moteur électrique a été conçu pour fonctionner sur une tension unique. Vérifier systématiquement que la tension du secteur correspond bien à la tension indiquée sur la plaque signalétique.



Votre outil DEWALT à double isolation est conforme à la norme EN60745 ; un branchement à la terre n'est donc pas nécessaire.

Si le cordon d'alimentation est endommagé, il ne doit être remplacé que par DEWALT ou un prestataire de services agréé

**(CH)** Toujours utiliser la fiche prescrite lors du remplacement du câble d'alimentation.

Type 11 pour la classe II (Isolation double) – outils

Type 12 pour la classe I (Conducteur de terre) – outils

**(CH)** En cas d'utilisation à l'extérieur, connecter les outils portatifs à un disjoncteur FI.

## Utilisation d'une rallonge

Si une rallonge s'avère nécessaire, utiliser une rallonge à trois fils homologuée et compatible avec la tension nominale de cet outil (consulter la **Caractéristiques techniques**). La section minimale du conducteur est de 1,5 mm<sup>2</sup> pour une longueur maximale de 30 m.

En cas d'utilisation d'un dévidoir, dérouler systématiquement le câble sur toute sa longueur.

## Contenu de l'emballage

Ce carton comprend :

- 1 Polisseuse
- 1 Poignée auxiliaire
- 1 Poignée étrier
- 2 Filtres
- 1 Tampon de support à scratch 180 mm
- 1 Tampon de polissage à scratch en laine 180 mm
- 1 Notice d'instructions
- Vérifier que l'appareil et ses pièces ou accessoires n'ont pas été endommagés lors du transport.
- Prendre le temps de lire attentivement et comprendre cette notice d'instructions avant toute utilisation de l'appareil.

## Étiquettes sur l'appareil

On trouve les diagrammes suivants sur l'outil :



Lire la notice d'instructions avant toute utilisation.

## Emplacement de la Date Codée de Fabrication (Fig. A)

La date codée de fabrication **11**, qui comprend aussi l'année de fabrication, est imprimée sur le boîtier.

Exemple :

2020 XX XX

Année de fabrication

## Description (Fig. A)



**AVERTISSEMENT** : ne jamais modifier l'outil électrique ni aucun de ses composants. Il y a des risques de dommages corporels ou matériels.

- 1 Molette de contrôle de vitesse
- 2 Interrupteur à variateur de vitesse
- 3 Capuchon d'inspection des charbons
- 4 Bouton de blocage de l'arbre
- 5 Poignée auxiliaire
- 6 Bouton de blocage de gâchette
- 7 Poignée étrier
- 8 Arbre
- 9 Couverture de carter d'engrenage en caoutchouc souple
- 10 Filtre
- 11 Code de date

## Utilisation Prévue

Votre polisseuse industrielle DWP849X a été conçue pour les applications de polissage des métaux, de la fibre de verre et des surfaces composites peints ou non finis. Les exemples les plus courants d'utilisation incluent, sans limitation, la correction de détail et de finition pour auto/marine/RV/moto, la réparation et la construction de bateaux et la finition du métal ou du béton.

**NE PAS** les utiliser en milieu humide ou en présence de gaz ou de liquides inflammables.

Ces polisseuses industrielles sont des outils électriques de professionnels.

**NE PAS** les laisser à la portée des enfants. Une supervision est nécessaire auprès de tout utilisateur non expérimenté.

- Ce produit n'est pas prévu pour être utilisé par des personnes (y compris les enfants) dont les capacités physiques, sensorielles ou mentales sont réduites ou qui manquent d'expérience ou d'aptitudes, sauf si ces personnes sont surveillées par une autre personne responsable de leur sécurité. Ne jamais laisser les enfants seuls avec ce produit.



## MONTAGE ET RÉGLAGES

**AVERTISSEMENT :** pour réduire les risques de blessures, arrêtez l'appareil et débranchez-le de la source d'alimentation avant d'installer ou de retirer des accessoires, avant de régler ou de changer la configuration ou lors du marquage de repères. Avant de rebrancher l'outil, presser puis relâcher la gâchette pour s'assurer que l'outil est bien à l'arrêt.

### Poignée Auxiliaire (Fig. A)

**AVERTISSEMENT :** avant toute utilisation, vérifier que la poignée est solidement arrimée.

Une poignée auxiliaire **5** est fournie avec votre outil et peut être installée d'un côté ou de l'autre du carter d'engrenage. Cette poignée doit être utilisée en permanence pour conserver un contrôle total de l'outil.

Une poignée à étrier **7** est également fournie avec la polisseuse DWP849X et peut être utilisée à la place de la poignée auxiliaire.

### Filtres (Fig. A, B)

Les filtres **10** sont conçus pour réduire la quantité de laine, poussière et débris qui est aspirée par le moteur durant l'utilisation normale.

Nettoyer les filtres dès qu'une accumulation est constatée à l'extérieur. Pour nettoyer les filtres :

1. Démonter la vis de montage **12**.
2. Faire coulisser le filtre en arrière vers l'extrémité de la gâchette de l'outil et le soulever.
3. Nettoyer au savon et à l'eau avec une brosse souple.
4. Remettre le filtre sur l'outil et serrer la vis de montage.

### Bouton de Blocage de L'arbre (Fig. A)

**AVIS :** pour réduire tout risque de dommages matériels, ne pas actionner le bouton de blocage de l'arbre alors que l'outil est en marche. L'outil pourrait non seulement être endommagé mais tout accessoire installé pourrait se détacher et poser des risques de dommages corporels.

Pour éviter que l'arbre de l'outil ne pivote pendant l'installation ou le retrait des accessoires, un bouton de blocage de l'arbre **4** a été prévu dans la tête motrice de la machine.

Pour bloquer l'arbre, tenir enfoncé le bouton de blocage. NE JAMAIS APPUYER SUR LE BOUTON DE BLOCAGE DE L'ARBRE LORSQUE L'OUTIL FONCTIONNE OU RALENTIT.

### Fixation et Retrait des Tampons de Polissage (Fig. C)

**AVERTISSEMENT :** pour réduire le risque de graves blessures, ne laisser aucune portion flottante du bonnet de polissage ou de ses cordons de fixation tourner librement. Ranger ou couper toute partie excessive des cordons de fixation. Des cordons trop longs, en rotation libre, pourraient se prendre dans les doigts ou dans la pièce à travailler.

Des tampons de polissage d'un diamètre de 180 mm peuvent être utilisés avec la polisseuse DWP849X.

**REMARQUE :** la polisseuse DWP849X peut utiliser les types d'assemblage de tampon de polissage décrits ci-dessous.

### Pour Fixer le Tampon de Polissage Avec un Tampon De Support en Caoutchouc (Fig. C1)

1. Engager le trou hexagonal dans le tampon de support **15**. Tenir la rondelle de serrage **14** et le tampon de support fermement ensemble et placer l'ensemble sur l'arbre de l'outil **8**.
2. Tenir le bouton de blocage de l'arbre **4** et tourner le tampon de support et la rondelle de serrage dans le sens des aiguilles d'une montre pour les visser complètement sur l'arbre. Serrer ensuite solidement à la main.
3. Fixer le tampon de polissage **13** sur le tampon de support.

### Pour Fixer le Tampon de Polissage Avec un Tampon de Support à Scratch (Fig. C2)

1. Fixer le tampon à scratch de mousse ou de laine **16** au tampon à scratch de support **17**, en prenant soin de centrer le tampon de support avec le tampon de mousse ou de laine.
2. Visser le tampon de support **17** sur l'arbre **8** en tenant enfoncé le bouton de blocage de l'arbre **4**.

### Pour Retirer les Tampons

Tourner les tampons à la main dans la direction opposée à la rotation normale pour permettre au bouton de blocage de s'engager dans l'arbre, puis dévisser les tampons dans la direction normale pour le filet vers la droite.

### Avant Toute Utilisation

1. S'assurer que le tampon de polissage est monté correctement.
2. S'assurer que le tampon tourne dans le sens des flèches marquées sur l'accessoire et l'outil.
3. S'assurer de nettoyer toute saleté sur la surface de l'ouvrage.

## FONCTIONNEMENT

### Consignes d'utilisation

**AVERTISSEMENT :** respecter systématiquement les consignes de sécurité et les normes en vigueur.

**AVERTISSEMENT :** pour réduire tout risque de dommages corporels graves, arrêter et débrancher l'outil du secteur avant tout réglage ou avant de retirer ou d'installer toute pièce ou tout accessoire. Avant de rebrancher l'outil, presser puis relâcher la gâchette pour s'assurer que l'outil est bien à l'arrêt.

**AVERTISSEMENT :**

- Appliquer seulement une pression légère sur l'outil. Ne pas exercer de pression latérale sur le tampon support.
- Éviter toute surcharge. Si l'outil venait à surchauffer, le laisser fonctionner à vide quelques minutes.

### Position Correcte des Mains (Fig. D)

**AVERTISSEMENT :** pour réduire tout risque de dommages corporels graves, adopter **SYSTÉMATIQUEMENT** la position des mains illustrée.



**AVERTISSEMENT :** pour réduire tout risque de dommages corporels graves, maintenir fermement et **SYSTÉMATIQUEMENT** l'outil pour anticiper toute réaction soudaine de sa part.

La position correcte des mains nécessite une main sur la poignée latérale **5** ou sur la poignée à étrier **7** avec l'autre main sur la poignée principale **18**.

## Interrupteur à Variateur de Vitesse (Fig. A)

L'interrupteur à variateur de vitesse permet le contrôle de la vitesse de 0–3500 tr/min.

Appuyez sur l'interrupteur à gâchette **2** pour mettre l'outil en marche. Plus vous appuyez sur la gâchette, plus l'outil tourne rapidement. Le relâchement de la gâchette arrête l'outil.

Utiliser les vitesses plus faibles pour appliquer les cires liquides et les produits de polissage et les vitesses plus élevées pour éliminer le liquide séché.

### Bouton de Blocage de Gâchette

L'outil peut être bloqué pour l'utilisation continue en appuyant à fond sur l'interrupteur à gâchette **2** et en enfonçant le bouton de blocage **6** illustré sur la Figure A. Maintenir le bouton de blocage enfoncé et relâcher lentement l'interrupteur à gâchette. Pour arrêter l'outil depuis la position bloquée en marche, appuyer et relâcher une fois l'interrupteur à gâchette. Ne pas débrancher l'outil lorsque l'interrupteur est en position bloquée en marche. S'assurer que l'outil n'est pas bloqué lors du branchement.

**REMARQUE :** l'interrupteur à gâchette peut être bloqué uniquement lorsque l'outil fonctionne au régime maximum indiqué par la molette de contrôle de vitesse **1**.

### Débloccage en Cas de Coupure de Courant

L'interrupteur à variateur de vitesse **2** possède une fonction de débloccage en cas de coupure de courant. En cas de coupure de courant ou d'autre arrêt imprévu, l'interrupteur à gâchette doit être enfoncé, relâché, puis enfoncé à nouveau pour redémarrer l'outil.

Ne pas débrancher l'outil lorsque l'interrupteur à gâchette est en position bloquée en marche. S'assurer que l'outil n'est pas bloqué en marche lors du branchement. Si l'outil est rebranché avec l'interrupteur à gâchette en position bloquée en marche, l'outil ne fonctionnera pas tant que la gâchette n'a pas été activée selon la séquence décrite ci-dessus.

## Molette de Contrôle de Vitesse (Fig. A)

La vitesse maximum de votre outil peut être modifiée en tournant la molette de contrôle de vitesse **1** jusqu'au réglage désiré. Pour une plus grande polyvalence, l'interrupteur à gâchette **2** peut être bloqué en position de régime maximum et la vitesse de l'outil peut être modifiée à l'aide de la molette de contrôle de vitesse uniquement.

La molette de contrôle de vitesse peut être réglée à n'importe quelle vitesse entre 600 et 3500 tr/min et l'interrupteur à variateur de vitesse contrôlera alors la vitesse de l'outil entre zéro et le réglage de la molette. Par exemple : Un réglage de molette

de contrôle à 2200 tr/min permettra à l'interrupteur à variateur de vitesse de faire fonctionner l'outil entre zéro et 2200 tr/min selon la quantité de pression exercée sur l'interrupteur à gâchette.

## Contrôle de Vitesse Électronique

La fonction de contrôle de vitesse électronique est active lorsque l'interrupteur à gâchette est complètement enfoncé et que l'outil fonctionne à la vitesse sélectionnée, déterminée par le réglage de la molette de vitesse.

Lorsque l'outil est chargé en l'enfonçant sur la surface de travail, il compense la charge et maintient la vitesse sélectionnée. Si la vitesse sélectionnée par la molette de contrôle est de 2200 tr/min, l'outil conserve la vitesse de 2200 tr/min même en charge.

- Le contrôle de vitesse électronique fonctionne uniquement lorsque l'interrupteur à gâchette **2** est complètement enfoncé.
- L'effet du contrôle de vitesse électronique est plus évident aux vitesses plus faibles (2600 tr/min et moins), qu'aux vitesses plus élevées.

Une polisseuse conventionnelle fonctionnant à une vitesse à vide type de 2400 tr/min ralentit à environ 2000 tr/min durant le polissage. Votre polisseuse DWP849X continuera à fonctionner à 2400 tr/min (ou toute vitesse sélectionnée avec la molette de contrôle) lorsqu'une charge est appliquée. Si la vitesse est trop grande, ralentir l'outil avec l'interrupteur à gâchette ou la molette de contrôle.

## Polissage (Fig. D)

1. Sans mettre l'outil en marche, saisir les poignées de l'outil et le prendre en main.
2. Tenir l'outil éloigné du corps et appuyer sur l'interrupteur à gâchette.
3. S'assurer de disposer d'une prise ferme sur les poignées.
4. Déplacer l'outil de façon régulière sur la surface de la pièce, sans appuyer.
5. Eteindre la machine avant de retirer l'outil de la surface.
6. Vérifiez souvent votre travail.

La poignée latérale **5** ou la poignée en étrier **7** peuvent être facilement remplacées d'un côté ou de l'autre de l'outil pour l'utilisation à gauche ou à droite.

Faire extrêmement attention lors du polissage électrique autour ou sur des objets et profils tranchants. Il est très important d'utiliser une pression correcte pendant le polissage des différentes sections de la carrosserie d'une automobile. Par exemple, une pression légère doit être appliquée lors du polissage sur les bords tranchants des panneaux de carrosserie ou sur les bords de la gouttière le long du toit.

## MAINTENANCE

Votre outil électrique DEWALT a été conçu pour fonctionner longtemps avec un minimum de maintenance. Le fonctionnement continu et satisfaisant de l'outil dépendra d'une maintenance adéquate et d'un nettoyage régulier.

**!** **AVERTISSEMENT :** pour réduire tout risque de dommages corporels graves, arrêter et débrancher l'outil du secteur avant tout réglage ou avant de retirer ou d'installer toute pièce ou tout accessoire. Avant de rebrancher l'outil, presser puis relâcher la gâchette pour s'assurer que l'outil est bien à l'arrêt.



## Lubrification

Votre outil électrique ne requiert aucune lubrification additionnelle.



## Entretien

**!** **AVERTISSEMENT :** éliminer poussière et saleté du boîtier principal à l'aide d'air comprimé chaque fois que les orifices d'aération semblent s'encrasser. Porter systématiquement des lunettes de protection et un masque anti-poussières homologués au cours de cette procédure.

**!** **AVERTISSEMENT :** ne jamais utiliser de solvants ou tout autre produit chimique décapant pour nettoyer les parties non métalliques de l'outil. Ces produits chimiques pourraient en attaquer les matériaux utilisés. Utiliser un chiffon humidifié avec de l'eau et un savon doux. Protéger l'outil de tout liquide et n'immerger aucune de ses pièces dans aucun liquide.

## Charbons du Moteur (Fig. A)

Les charbons doivent être inspectés régulièrement pour contrôler l'usure.

- S'assurer que l'outil est débranché.
- Dévisser les capuchons en plastique d'inspection des charbons ③ (situés sur les côtés du carter du moteur) et retirer les ensembles ressort et charbon de l'outil.
- Maintenir les charbons propres et coulissant librement dans leurs guides.
- Lorsque les charbons sont usés jusqu'à la ligne la plus proche du ressort, ils doivent être remplacés.

## Accessoires en option

**!** **AVERTISSEMENT :** comme les accessoires autres que ceux offerts par DeWALT n'ont pas été testés avec ce produit, leur utilisation avec cet appareil pourrait être dangereuse. Pour réduire tout risque de dommages corporels, seuls des accessoires DeWALT recommandés doivent être utilisés avec cet appareil.

Veuillez consulter votre revendeur pour plus d'informations sur les accessoires appropriés.

## Protection de l'environnement



Tri sélectif. Les produits et batteries marqués de ce symbole ne doivent pas être jetés avec les déchets ménagers.

Les produits et batteries contiennent des matières qui peuvent être récupérées et recyclées afin de réduire la demande en matières premières. Veuillez recycler les produits électriques et les batteries conformément aux dispositions locales en vigueur. Pour plus d'informations, consultez le site [www.2helpU.com](http://www.2helpU.com).

# LUCIDATRICE

## DWP849X

### Congratulazioni!

Per aver scelto un apparato DEWALT. Gli anni di esperienza, lo sviluppo e l'innovazione meticolosi del prodotto fanno di DEWALT uno dei partner più affidabili per gli utilizzatori di apparati elettrici professionali.

### Dati Tecnici

	DWP849X	
Tensione	V <sub>DC</sub>	230
Tipo		1
Potenza assorbita	W	1250
Velocità a vuoto	min <sup>-1</sup>	0-600 / 0-3500
Velocità nominale	min <sup>-1</sup>	3500
Diametro del platorello raccomandato	mm	180
Albero		M14
Peso	kg	3,0
Valori di rumorosità e/o di vibrazione (somma vettore triassiale) ai sensi della norma EN60745-2-3		
L <sub>PA</sub> (livello pressione sonora delle emissioni)	dB(A)	83,5
L <sub>WA</sub> (livello potenza sonora)	dB(A)	94,5
K (incertezza per il livello sonoro dato)	dB(A)	3
Valore di emissione delle vibrazioni a <sub>h</sub> , p =		
	m/s <sup>2</sup>	2,3
Incetezza K =	m/s <sup>2</sup>	1,5

I livelli di vibrazione e/o rumorosità indicati in questo foglio informativo secondo una procedura standardizzata e prevista nella norma EN60745 e possono essere utilizzati per mettere a confronto elettrotensili diversi. Possono essere utilizzati per una valutazione preliminare dell'esposizione.

**⚠ AVVERTENZA:** i livelli di vibrazione e/o rumorosità dichiarati si riferiscono alle applicazioni principali dell'elettrotensile. Tuttavia, se l'elettrotensile viene utilizzato per applicazioni diverse, con accessori diversi, o non riceve adeguata manutenzione, i suoi livelli di rumorosità e/o di vibrazione potrebbero differire da tali valori. Ciò potrebbe aumentare sensibilmente i livelli di esposizione per il periodo di utilizzo complessivo.

Per una stima del livello di esposizione a rumore e vibrazione dovrebbero considerare anche i momenti in cui l'elettrotensile è spento oppure in cui è acceso, ma non viene utilizzato. Ciò potrebbe ridurre sensibilmente il livello di esposizione durante il periodo di utilizzo complessivo.

Identificare ulteriori misure di sicurezza per proteggere l'operatore dagli effetti della vibrazione e/o del rumore, quali: sottoporre l'utensile e gli accessori a manutenzione, tenere le mani calde (rilevante per le vibrazioni) e organizzare dei modelli di lavoro.

### Dichiarazione di conformità CE

#### Direttiva Macchine



#### Lucidatrice DWP849X

DEWALT dichiara che i prodotti qui descritti nei **Dati tecnici** sono conformi alle normative:

2006/42/CE, EN60745-1:2009+A11:2010, EN60745-2-3:2011 +A2:2013 +A11:2014, +A12:2014+A13:2015.

Questi prodotti sono anche conformi alla Direttiva 2014/30/UE e 2011/65/UE. Per ulteriori informazioni, contattare DEWALT all'indirizzo seguente o vedere sul retro del manuale.

Il firmatario è responsabile della compilazione del documento tecnico e rende questa dichiarazione per conto di DEWALT.

Markus Rompel  
Vice Presidente Tecnico, PTE-Europe  
DEWALT, Richard-Klinger-Strasse 11,  
D-65510, Idstein, Germania  
27.05.2020



**AVVERTENZA:** per ridurre il rischio di lesioni, leggere attentamente il manuale di istruzioni.

### Definizioni: linee guida per la sicurezza

Le definizioni seguenti descrivono il livello di criticità di ciascuna indicazione. Leggere il manuale e prestare attenzione ai seguenti simboli.



**PERICOLO:** indica una situazione di pericolo imminente che, se non viene evitata, **provoca il decesso o lesioni personali gravi**.



**AVVERTENZA:** indica una situazione potenzialmente pericolosa che, se non viene evitata, **può provocare il decesso o lesioni personali gravi**.



**ATTENZIONE:** indica una situazione potenzialmente pericolosa che, se non viene evitata, **può provocare lesioni personali di entità lieve o moderata**.

**AVVISO:** indica una situazione **non in grado di causare lesioni personali** ma che, se non evitata, **potrebbe provocare danni materiali**.



Segnala il pericolo di scosse elettriche.



Segnala rischio di incendi.

## Avvertenze generali di sicurezza per appareati elettrici



**AVVERTENZA:** leggere attentamente tutte le avvertenze, istruzioni, illustrazioni e specifiche fornite con l'apparato. La mancata osservanza delle istruzioni seguenti può dar luogo a scossa elettrica, incendio e/o lesioni gravi.

### CONSERVARE LE AVVERTENZE E LE ISTRUZIONI PER RIFERIMENTI FUTURI

Il termine "apparato elettrico" utilizzato nelle avvertenze fa riferimento sia agli apparati alimentati a corrente (con cavo elettrico), sia a quelli a batteria (senza cavo).

#### 1) Sicurezza Dell'area di Lavoro

- Mantenere l'area di lavoro pulita e ben illuminata.** Gli ambienti disordinati o scarsamente illuminati favoriscono gli incidenti.
- Non azionare gli apparati in ambienti con atmosfera esplosiva, come quelli in presenza di liquidi, gas o polveri infiammabili.** Gli apparati elettrici creano scintille che possono incendiare le polveri o i fumi.
- Durante l'uso di un apparato elettrico, tenere lontani i bambini e chiunque si trovi nelle vicinanze.** Le distrazioni possono provocare la perdita di controllo.

#### 2) Sicurezza Elettrica

- Le spine dell'apparato elettrico devono essere adatte alla presa di alimentazione. Non modificare la spina in alcun modo. Non collegare un adattatore alla spina di un apparato elettrico dotato di scarico a terra.** Per ridurre il rischio di scossa elettrica evitare di modificare le spine e utilizzare sempre le prese appropriate.
- Evitare il contatto con superfici collegate con la terra, quali tubature, termosifoni, fornelli e frigoriferi.** Se il proprio corpo è collegato con la terra, il rischio di scossa elettrica aumenta.
- Non esporre gli apparati elettrici alla pioggia o all'umidità.** Se l'acqua entra nell'apparato elettrico aumenta il rischio di scossa elettrica.
- Non utilizzare il cavo elettrico in modo improprio. Non utilizzare mai il cavo per spostare, tirare o scollegare l'apparato elettrico. Tenere il cavo elettrico lontano da fonti di calore, olio, bordi taglienti o parti in movimento.** Se il cavo è danneggiato o impigliato, il rischio di scossa elettrica aumenta.
- Quando l'apparato elettrico viene impiegato all'aperto, utilizzare unicamente cavi di prolunga previsti per esterni.** L'uso di un cavo elettrico adatto ad ambienti esterni riduce il rischio di scossa elettrica.
- Se è non è possibile evitare l'uso di un apparato elettrico in ambienti umidi, usare una fonte di corrente protetta da un interruttore differenziale (salvavita).** L'uso di un interruttore differenziale riduce il rischio di scossa elettrica.

#### 3) Sicurezza Personale

- Quando si utilizza un apparato elettrico evitare di distrarsi. Prestare attenzione a quello che si sta facendo e utilizzare il buon senso. Non utilizzare l'apparato elettrico quando si è stanchi o sotto l'effetto di droghe, alcool o medicinali.** Un solo attimo di distrazione durante l'uso di tali apparati potrebbe provocare gravi lesioni personali.
- Indossare abbigliamento di protezione adeguato. Utilizzare sempre protezioni oculari.** L'uso di abbigliamento di protezione quali mascherine antipolvere, scarpe antinfortunistiche antiscivolo, caschi di sicurezza o protezioni uditive, in condizioni opportune consente di ridurre le lesioni personali.
- Evitare avvii involontari. Assicurarsi che l'interruttore sia in posizione di spento prima inserire l'alimentazione elettrica e/o il blocco batteria e prima di afferrare o trasportare l'apparato.** Il trasporto di apparati elettrici tenendo il dito sull'interruttore o quando sono collegati alla rete elettrica con l'interruttore nella posizione di acceso provoca incidenti.
- Prima di accendere l'apparato elettrico, rimuovere eventuali chiavi o utensili di regolazione.** Un utensile di regolazione o una chiave fissati su una parte rotante dell'apparato elettrico possono provocare lesioni personali.
- Non sporgersi. Mantenere sempre una buona stabilità al suolo ed equilibrio.** Ciò consente un migliore controllo dell'apparato nelle situazioni impreviste.
- Indossare vestiario adeguato. Non indossare abiti lenti o gioielli. Tenere i capelli e gli indumenti lontano dalle parti in movimento.** Abiti lenti, gioielli o capelli lunghi possono impigliarsi nelle parti in movimento.
- Se i dispositivi sono forniti di collegamento con l'attrezzatura di aspirazione e raccolta delle polveri, assicurarsi che siano collegati e utilizzati correttamente.** La raccolta delle polveri può ridurre i pericoli legati a queste ultime.
- Non lasciare che la familiarità acquisita dall'uso frequente degli utensili induca a cedere alla tentazione di ignorare i principi di utilizzo sicuro degli stessi.** Un'azione imprudente potrebbe provocare lesioni gravi in una frazione di secondo.

#### 4) Uso e Manutenzione Dell'apparato Elettrico

- Non forzare l'apparato. Utilizzare un apparato adatto al lavoro da eseguire.** L'apparato lavora meglio e con maggior sicurezza se utilizzato secondo quanto è stato previsto.
- Non utilizzare l'apparato se l'interruttore non permette l'accensione o lo spegnimento.** Qualsiasi apparato elettrico che non possa essere controllato tramite l'interruttore è pericoloso e deve essere riparato.
- Scollegare la spina dalla presa di corrente e/o la batteria dall'elettrotensile, se staccabile, prima di**

- effettuare qualsiasi tipo di regolazione, cambiare gli accessori o riparlo.** Queste misure di sicurezza preventive riducono il rischio di azionare l'apparato accidentalmente.
- d) **Riporre gli apparati non utilizzati fuori dalla portata dei bambini ed evitarne l'uso da parte di persone che hanno poca familiarità con l'apparato elettrico e con le presenti istruzioni.** Gli apparati elettrici sono pericolosi in mano a persone inesperte.
- e) **Eseguire la manutenzione degli elettrotensili e degli accessori. Verificare il cattivo allineamento e inceppamento di parti mobili, la rottura di componenti e ogni altra condizione che possa influire sul funzionamento degli apparati. Se danneggiato, far riparare l'apparato elettrico prima dell'uso.** Molti incidenti sono provocati da apparati elettrici su cui non è stata effettuata la corretta manutenzione.
- f) **Tenere gli utensili da taglio affilati e puliti.** La manutenzione corretta degli utensili da taglio con bordi affilati riduce le probabilità di inceppamento e ne facilita il controllo.
- g) **Utilizzare l'apparato elettrico, gli accessori, le punte ecc., rispettando le presenti istruzioni e tenendo in considerazione le condizioni di funzionamento e il lavoro da eseguire.** L'utilizzo dell'apparato elettrico per impieghi diversi da quelli previsti può provocare situazioni di pericolo.
- h) **Mantenere le impugnature e le superfici di presa asciutte, pulite e senza tracce di olio o grasso.** Impugnature e superfici di presa scivolose non consentono di maneggiare e controllare in modo sicuro l'utensile nel caso di imprevisti.

## 5) Assistenza

- a) **L'apparato elettrico deve essere riparato da personale qualificato, che utilizzi ricambi originali identici alle parti da sostituire.** In questo modo viene garantita la sicurezza dell'apparato elettrico.
- b) **Indossare abbigliamento di protezione adeguato. A seconda delle lavorazioni, utilizzare una maschera o occhiali di protezione. Se opportuno, indossare una mascherina antipolvere, protezioni acustiche, guanti e un grembiule da lavoro in grado di arrestare frammenti abrasivi o di lavorazione di piccole dimensioni.** La protezione oculare deve impedire a detriti volanti generati dalle varie lavorazioni di raggiungere gli occhi. La maschera antipolvere o il respiratore devono essere in grado di filtrare le particelle generate dalle lavorazioni. L'esposizione prolungata a rumori di alta intensità può causare la perdita dell'udito.

## NORME DI SICUREZZA SPECIFICHE AGGIUNTIVE

### Istruzioni di Sicurezza per Tutte le Lavorazioni

- a) **Questo apparato è stato progettato per essere utilizzato come lucidatrice. Leggere attentamente tutte le avvertenze, istruzioni, illustrazioni e specifiche fornite con l'apparato.** La mancata osservanza delle istruzioni seguenti può dar luogo a scossa elettrica, incendio e/o lesioni gravi.
- b) **Con questo utensile elettrico non è consigliabile eseguire operazioni quali molatura, spazzolatura metallica o tagli.** L'esecuzione di operazioni per le quali l'utensile non è stato progettato può comportare rischi e causare lesioni personali.
- c) **Non utilizzare accessori non progettati appositamente o non consigliati dal produttore per questo tipo di apparato.** Anche se un accessorio può essere collegato all'apparato, ciò non ne garantisce la sicurezza di utilizzo.
- d) **La velocità nominale dell'accessorio deve essere pari almeno a quella massima indicata sull'apparato.** Gli accessori fatti funzionare a una velocità superiore rispetto a quella nominale possono rompersi e disintegrarsi.
- e) **Il diametro esterno e lo spessore dell'accessorio devono rientrare nei limiti previsti per l'apparato.** Non è possibile proteggere o controllare adeguatamente gli accessori di dimensioni errate.
- f) **Il montaggio filettato degli accessori deve corrispondere alla filettatura del mandrino della smerigliatrice.** Per gli accessori montati tramite flange, il foro dell'albero dell'accessorio deve corrispondere al diametro di posizionamento della flangia. Gli accessori che non corrispondono alla struttura di montaggio dell'apparato non mantengono l'equilibrio, vibrano eccessivamente e possono causare la perdita di controllo.
- g) **Non utilizzare accessori danneggiati. Prima di ogni utilizzo controllare gli accessori affinché sui dischi abrasivi non vi siano scheggiature e lesioni, non siano presenti crepe o segni eccessivi di usura sul platello, che le spazzole metalliche non abbiano filamenti metallici staccati o spezzati. Se l'apparato o l'accessorio è caduto, verificare eventuali danni o installare un accessorio non danneggiato. Dopo aver ispezionato o installato un accessorio, verificare che l'operatore e le altre persone siano lontane dal piano dell'accessorio rotante e far girare l'apparato a vuoto alla massima velocità per un minuto.** Gli accessori danneggiati normalmente si rompono durante questa fase di verifica.
- h) **Indossare abbigliamento di protezione adeguato. A seconda delle lavorazioni, utilizzare una maschera o occhiali di protezione. Se opportuno, indossare una mascherina antipolvere, protezioni acustiche, guanti e un grembiule da lavoro in grado di arrestare frammenti abrasivi o di lavorazione di piccole dimensioni.** La protezione oculare deve impedire a detriti volanti generati dalle varie lavorazioni di raggiungere gli occhi. La maschera antipolvere o il respiratore devono essere in grado di filtrare le particelle generate dalle lavorazioni. L'esposizione prolungata a rumori di alta intensità può causare la perdita dell'udito.
- i) **Tenere le altre persone a distanza di sicurezza dalla zona di lavoro. Chiunque acceda alla zona di lavoro deve indossare abbigliamento di protezione adeguato.** Frammenti del pezzo da lavorare o di un accessorio rotto possono volare via e causare lesioni al di là dell'immediata area di lavoro.
- j) **Sostenere l'apparato unicamente con supporti aventi superfici isolanti quando si eseguono**

**lavorazioni in cui la parte tagliente potrebbe toccare cavi elettrici nascosti o il cavo di alimentazione dell'apparato stesso.** Gli accessori da taglio che vengono a contatto con un cavo sotto tensione trasmettono la corrente elettrica anche alle parti metalliche esposte dell'apparato e possono provocare la folgorazione dell'operatore.

- k) **Posizionare il cavo lontano dall'accessorio rotante.** In caso di perdita di controllo, il cavo può essere tagliato e impigliato e potrebbe avere una forza tale da trascinare la mano o il braccio dell'operatore verso l'accessorio rotante.
- l) **Non appoggiare mai l'apparato finché l'accessorio non si sia completamente arrestato.** L'accessorio rotante potrebbe fare presa sulla superficie e trascinare l'apparato facendone perdere il controllo.
- m) **Non azionare l'apparato mentre lo si trasporta a fianco.** Un contatto accidentale con l'accessorio rotante può farlo impigliare ai vestiti e trascinarlo verso il corpo dell'operatore.
- n) **Pulire regolarmente le prese d'aria dell'apparato.** La ventola del motore può attirare la polvere all'interno dell'alloggiamento e l'accumulo eccessivo di metallo polverizzato può causare pericoli elettrici.
- o) **Non utilizzare l'apparato vicino a materiali infiammabili.** Le scintille possono far prendere fuoco ai materiali.
- p) **Non utilizzare accessori che richiedono refrigeranti liquidi.** L'utilizzo di acqua o altri liquidi refrigeranti può provocare elettrocuzione o scosse elettriche.

## ISTRUZIONI DI SICUREZZA AGGIUNTIVE PER TUTTE LE LAVORAZIONI

### Cause del Rimbalzo e Salvaguardia Dell'operatore

Il rimbalzo è una reazione improvvisa provocata da mole, platorelli, spazzole o qualsiasi altro accessorio in rotazione che rimanga pinzato o impigliato. Ciò provoca un arresto immediato dell'accessorio rotante che a sua volta provoca la perdita di controllo dell'apparato, che viene spinto nella direzione opposta rispetto alla rotazione dell'accessorio nel punto in cui è stato trattenuto.

Ad esempio, se un disco abrasivo è impigliato o pinzato dal pezzo da lavorare, il bordo della mola penetrato nel punto pinzato può scavare nel materiale e causare lo scavalciamento o il rimbalzo della mola. La mola può saltare sia verso l'operatore che in direzione opposta, a seconda della direzione del movimento della mola nel punto pinzato. In queste condizioni è possibile che i dischi abrasivi si spezzino.

Il rimbalzo è il risultato di un uso sbagliato dell'apparato e/o di metodi o condizioni di lavoro scorretti e può essere evitato prendendo le appropriate precauzioni come descritto di seguito:

- a) **mantenere una salda presa sull'apparato e scegliere una posizione per corpo e braccia che sia in grado di resistere alle forze di rimbalzo. Utilizzare sempre**

**l'impugnatura ausiliaria, se presente, per offrire la massima resistenza al rimbalzo o alla reazione di coppia durante l'avviamento.** L'operatore può frenare la reazione di coppia o la forza di rimbalzo se vengono prese le precauzioni adatte.

- b) **non porre mai le mani vicino l'accessorio rotante.** L'accessorio potrebbe rimbalzare sulle mani dell'operatore.
- c) **l'operatore non deve posizionarsi nel punto in cui si potrebbe dirigere l'apparato in caso di rimbalzo.** Il rimbalzo spinge l'apparato nella direzione opposta al movimento del disco nel punto in cui si impiglia.
- d) **prestare particolare attenzione quando si lavorano angoli, estremità appuntite, ecc. Evitare di far rimbalzare o impigliare l'accessorio.** Angoli, estremità appuntite o rimbalzi tendono a fare impigliare l'accessorio rotante e a causare la perdita di controllo o il rimbalzo dell'apparato.
- e) **non collegare una lama da motosega per legno o una lama da sega dentata.** Queste lame creano rimbalzi e perdita di controllo frequenti.

### Avvertenze di Sicurezza Specifiche per Operazioni di Lucidatura

- a) **Non permettere di ruotare liberamente alle parti pendenti della cuffia per lucidatura o alle cordicelle di fissaggio. Riavvolgere o tagliare eventuali cordicelle di fissaggio pendenti.** Le cordicelle pendenti o rotanti possono intrappolare le dita dell'operatore o impigliarsi sul pezzo da lavorare.

### Norme di Sicurezza Specifiche Aggiuntive per Lucidatrici

- **Pulire spesso l'apparato, specialmente dopo un uso intensivo.** La polvere e la sabbia, contenenti particelle di metallo, spesso si accumulano sulle superfici interne e potrebbero presentare un pericolo di scosse elettriche.
- **Non utilizzare questo apparato per periodi di tempo prolungati.** Le vibrazioni generate dall'azione di utilizzo del presente apparato potrebbero causare lesioni permanenti alle dita, alle mani e alle braccia. Servirsi di guanti per fornire un supporto in più e limitare l'esposizione facendo delle pause frequenti.
- **Le prese d'aria spesso coprono le parti mobili e devono essere evitate.** Abiti larghi, gioielli o capelli lunghi possono impigliarsi nelle parti in movimento.



**AVVERTENZA:** consigliamo l'utilizzo di un dispositivo di corrente residua con una corrente nominale residua di 30mA o inferiore.

### Rischi residui

Malgrado l'applicazione delle principali regole di sicurezza e l'implementazione di dispositivi di sicurezza, alcuni rischi residui non possono essere evitati. Questi sono:

- Menomazioni uditive.
- Rischio di lesioni personali causati da schegge volanti.

- *Rischio di bruciature causate da parti che si arroventano durante la lavorazione.*
- *Rischio di lesioni personali causate dall'utilizzo prolungato.*
- *Rischio di polveri provenienti da sostanze pericolose.*

## Sicurezza elettrica

Il motore elettrico è stato progettato per essere alimentato con un solo livello di tensione. Verificare sempre che l'alimentazione corrisponda alla tensione della targhetta.



L'apparato DEWALT possiede doppio isolamento secondo la normativa EN60745, perciò non è necessario il collegamento a terra.

Se il cavo di alimentazione è danneggiato, deve essere riparato esclusivamente da DEWALT o da un centro di assistenza autorizzato.

**(CH)** Per la sostituzione del cavo di alimentazione, utilizzare sempre la spina di tipo prescritto.

Tipo 11 per la classe II (doppio isolamento) – utensili elettrici

Tipo 12 per la classe I (messa a terra) – utensili elettrici

**(CH)** Gli apparecchi portatili, utilizzati in ambiente esterno, devono essere collegati ad un interruttore differenziale.

## Utilizzo di un cavo di prolunga

Se è necessaria una prolunga, utilizzare un cavo di prolunga omologato a 3 anime, idoneo alla potenza di ingresso di questo apparato (vedere i **Dati tecnici**). La sezione minima del conduttore è 1,5 mm<sup>2</sup> e la lunghezza massima è 30 m.

Se si utilizza un cavo in bobina, srotolarlo completamente.

## Contenuto della confezione

La confezione contiene:

- 1 Lucidatrice
  - 1 Impugnatura ausiliaria
  - 1 Impugnatura orientabile
  - 2 Protezioni anti-ingestione della lana
  - 1 Platorello a strappo 180 mm
  - 1 Platorello di lucidatura in lana a strappo 180 mm
  - 1 Manuale di istruzioni
- *Verificare eventuali danni all'apparato, ai componenti o agli accessori che possano essere avvenuti durante il trasporto.*
  - *Prima di utilizzare il prodotto, leggere e comprendere interamente questo manuale.*

## Riferimenti sull'apparato

Sull'apparato sono presenti i seguenti simboli:



Leggere il manuale d'istruzioni prima dell'uso.



Utilizzare protezioni acustiche.



Utilizzare protezioni oculari.

## Posizione del Codice Data (Fig. A)

Il codice data **11**, che comprende anche l'anno di fabbricazione, è stampato sulla superficie dell'alloggiamento.

Esempio:

2020 XX XX

Anno di fabbricazione

## Descrizione (Fig. A)



**AVVERTENZA:** *non modificare l'apparato o alcuna parte di esso. Si possono causare danni o lesioni personali.*

- 1 Rotellina di controllo della velocità
- 2 Interruttore a velocità variabile
- 3 Testina di controllo delle spazzole
- 4 Pulsante di blocco dell'alberino
- 5 Impugnatura ausiliaria
- 6 Pulsante di blocco del grilletto
- 7 Impugnatura orientabile
- 8 Alberino
- 9 Alloggiamento scatola del cambio in gomma morbida
- 10 Protezione anti-ingestione della lana
- 11 Codice data

## Utilizzo previsto

La lucidatrice DWP849X per uso intensivo è stata progettata per la lucidatura di superfici metalliche verniciate o non trattate, in fibra di vetro e superfici miste nelle applicazioni professionali. Esempi comuni di utilizzo includono, a titolo esemplificativo ma non esaustivo: rifinitura e ritocco nel settore auto/marino/RV/ motociclistico, costruzione e riparazione di barche e finitura di metallo o calcestruzzo.

**NON** utilizzare in condizioni di bagnato o in presenza di liquidi o gas infiammabili.

Queste lucidatrici per uso intensivo sono apparati elettrici professionali.

**NON PERMETTERE** ai bambini di avvicinarsi all'apparato.

Le persone inesperte devono utilizzare questo apparato solo sotto sorveglianza.

- Questo prodotto non è destinato per l'uso da parte di persone (compresi i bambini) con capacità fisiche, sensoriali o mentali ridotte, o prive di esperienza e conoscenza, a meno che non abbiano ottenuto sorveglianza o istruzioni riguardo all'uso dell'apparecchio da parte di una persona responsabile della loro sicurezza. I bambini non devono mai essere lasciati da soli con questo prodotto.

## ASSEMBLAGGIO E REGOLAZIONI



**AVVERTENZA:** *Per ridurre il rischio di lesioni, spegnere l'unità e scollegare la macchina dalla presa di corrente prima di installare e rimuovere gli accessori, prima di regolare o modificare le configurazioni o quando si eseguono le riparazioni. Prima di ricollegare l'apparato, premere e rilasciare l'interruttore di accensione per assicurarsi che sia spento.*



## Impugnatura ausiliaria (Fig. A)



**AVVERTENZA:** prima di utilizzare l'apparato, verificare che l'impugnatura sia fissata saldamente.

Un'impugnatura ausiliaria **5** è fornita in dotazione con l'apparato e può essere installata su ambo i lati della scatola del cambio. Questa impugnatura deve essere utilizzata sempre per mantenere il controllo totale dell'apparato.

Un'impugnatura orientabile **7** è fornita in dotazione al modello DWP849X e può essere utilizzata al posto dell'impugnatura ausiliaria.

## Protezioni anti-ingestione della lana (Fig. A, B)

Le protezioni anti-ingestione della lana **10** sono progettate per ridurre la quantità di lana, polvere e detriti ingeriti dal motore durante l'uso normale.

Pulire le protezioni non appena si comincia a notare un accumulo sull'esterno. Per pulire le protezioni anti-ingestione della lana:

1. Rimuovere le vite di montaggio **12**.
2. Far scorrere la protezione all'indietro verso l'estremità del grilletto dell'apparato e rimuoverla sollevandola.
3. Pulire con acqua e sapone e una spazzola a setole morbide.
4. Riposizionare la protezione sull'apparato e serrare la vite di montaggio.

## Pulsante di blocco dell'alberino (Fig. A)

**AVVISO:** per ridurre il rischio di danneggiare l'apparato, non inserire il blocco dell'alberino durante il funzionamento. Altrimenti si danneggia l'apparato e gli accessori presenti potrebbero schizzare via, causando possibili lesioni.

Per impedire la rotazione dell'alberino dell'apparato durante l'installazione o la rimozione degli accessori, un pulsante di blocco dell'alberino **4** è stato fornito in dotazione nella testa del cambio della macchina.

Per bloccare l'alberino, premere e tenere premuto il pulsante di blocco. **NON PREMERE MAI IL PULSANTE DI BLOCCO DELL'ALBERINO MENTRE L'APPARATO È IN FUNZIONE O IN MOVIMENTO.**

## Inserimento e rimozione dei platorelli di lucidatura (Fig. C)



**AVVERTENZA:** Per ridurre il rischio di gravi lesioni personali, non permettere di ruotare liberamente alle parti pendenti del coperchio di lucidatura o alle cordicelle di fissaggio. Riavvolgere o tagliare eventuali cordicelle di fissaggio pendenti. Le cordicelle pendenti o rotanti possono intrappolare le dita dell'operatore o impigliarsi sul pezzo da lavorare.

I platorelli di lucidatura con un diametro di 180 mm possono essere utilizzati con il modello DWP849X.

**NOTA:** Il modello DWP849X può utilizzare entrambi i tipi di platorelli di lucidatura descritti di seguito.

## Per fissare il platorello di lucidatura con il platorello in gomma (Fig. C1)

1. Impegnare il foro esagonale nel platorello **15**. Tenendo la rondella di serraggio **14** e il platorello saldamente insieme, posizionare l'assemblaggio sull'alberino dell'apparato **8**.
2. Tenere il pulsante di blocco dell'alberino **4** ruotando il platorello e la rondella di serraggio in senso orario per filettarli completamente sull'alberino. Serrare saldamente a mano.
3. Fissare il platorello di lucidatura **13** sul platorello.

## Per fissare il platorello di lucidatura con il platorello a strappo (Fig. C2)

1. Fissare il cuscinetto in gomma o di lana **16** al platorello a strappo **17**, facendo attenzione a centrare il platorello con il cuscinetto in gomma o di lana.
2. Avvitare il platorello **17** sull'alberino **8**, tenendo premuto il pulsante di blocco dell'alberino **4**.

## Per rimuovere i cuscinetti

Ruotare i cuscinetti a mano in direzione opposta rispetto alla rotazione normale per consentire al pulsante di blocco di innestare l'alberino, quindi svitare i cuscinetti nella direzione normale per la filettatura a destra.

## Prima di cominciare

1. Assicurarsi che il platorello di lucidatura sia montato correttamente.
2. Assicurarsi che il platorello ruoti nella direzione delle frecce indicate sull'accessorio e sull'apparato.
3. Assicurarsi che qualsiasi traccia di sporco sia rimossa dalla superficie del pezzo.

## FUNZIONAMENTO

### Istruzioni per l'uso



**AVVERTENZA:** osservare sempre le istruzioni di sicurezza e le normative in vigore.



**AVVERTENZA:** per ridurre il rischio di gravi lesioni personali, spegnere l'apparato e staccare la spina dalla presa di corrente prima di eseguire qualsiasi regolazione o rimozione/installazione di dotazioni o accessori. Prima di ricollegare l'apparato, premere e rilasciare l'interruttore di accensione per assicurarsi che sia spento.



**AVVERTENZA:**

- Applicare solo una pressione leggera sull'apparato. Non esercitare pressioni laterali sul platorello.
- Evitare i sovraccarichi. Se l'apparato si surriscalda, farlo girare a vuoto per qualche minuto.

## Corretto posizionamento delle mani (Fig. D)



**AVVERTENZA:** per ridurre il rischio di lesioni personali gravi, tenere le mani **SEMPRE** nella posizione corretta, come illustrato.



**AVVERTENZA:** per ridurre il rischio di lesioni personali gravi, mantenere **SEMPRE** l'apparato con presa sicura per prevenire reazioni improvvise.

La posizione corretta delle mani richiede una mano sull'impugnatura laterale **5** o sull'impugnatura orientabile **7**, e l'altra mano sull'impugnatura principale **18**.

## Interruttore a velocità variabile (Fig. A)

L'interruttore a velocità variabile permette il controllo della velocità da 0 a 3500 RPM.

Per mettere in funzione l'apparato, premere l'interruttore di azionamento **2**. Più si preme l'interruttore, maggiore sarà la velocità di funzionamento. Rilasciando l'interruttore di azionamento, l'apparato si spegne.

Utilizzare velocità inferiori per applicare cere e vernici liquide e velocità superiori per rimuovere liquidi secchi.

### Pulsante di blocco del grilletto

È possibile bloccare l'apparato per l'uso continuo premendo completamente l'interruttore di azionamento **2** e premendo il pulsante di blocco **6** illustrato in Figura A. Tenere premuto il pulsante di blocco man mano che si rilascia delicatamente l'interruttore di azionamento.

Per spegnere l'apparato da una posizione di blocco, premere e rilasciare una volta l'interruttore di azionamento. Non scollegare l'apparato con l'interruttore in posizione di blocco. Assicurarsi che l'apparato non sia in posizione di blocco al momento del suo inserimento.

**NOTA:** L'interruttore di azionamento può essere bloccato solamente con l'apparato in funzione alla velocità RPM massima designata dalla rotellina di controllo della velocità **1**.

### Rilascio a tensione zero

L'interruttore di azionamento a velocità variabile **2** è munito di una funzione di rilascio a tensione zero. In caso di interruzione di corrente o altro spegnimento imprevisto, è necessario spegnere e accendere l'interruttore di azionamento (premere l'interruttore di azionamento, rilasciarlo, quindi premere nuovamente) per riavviare l'apparato.

Non scollegare l'apparato con l'interruttore di azionamento in posizione di blocco. Assicurarsi che l'apparato non sia bloccato al momento del suo inserimento. Se l'apparato viene ricollegato con l'interruttore di azionamento in posizione di blocco, l'apparato non funzionerà finché l'interruttore di azionamento non viene spento e acceso come descritto di sopra.

## Rotellina di controllo della velocità (Fig. A)

È possibile variare la velocità massima dell'apparato ruotando la rotellina di controllo della velocità **1** all'impostazione desiderata. Per una maggiore versatilità, è possibile bloccare l'interruttore di azionamento **2** nella sua posizione di blocco completo e variare la velocità dell'apparato solamente tramite la rotellina di controllo della velocità.

È possibile impostare la rotellina di controllo della velocità su una velocità qualsiasi tra 600 e 3500 RPM e a quel punto l'interruttore di azionamento a velocità variabile controllerà la velocità dell'apparato da zero all'impostazione della rotellina.

Per esempio: Un'impostazione della rotellina di controllo di 2200 RPM consentirà all'interruttore di azionamento a velocità variabile di mettere in funzione l'apparato tra zero e 2200 RPM, a seconda di quanto viene premuto l'interruttore di azionamento.

## Comando elettronico della velocità

La funzione di comando elettronico della velocità entra in funzione quando l'interruttore di azionamento è premuto fino in fondo e l'apparato funziona alla velocità selezionata determinata dall'impostazione della rotellina di controllo.

Mentre si carica l'apparato spingendolo in giù sulla superficie di lavoro, l'apparato compenserà il caricamento e manterrà la velocità selezionata. Se la velocità selezionata dalla rotellina di controllo è 2200 RPM, l'apparato manterrà 2200 RPM, mentre viene caricato.

- Il comando elettronico della velocità funziona soltanto quando l'interruttore di azionamento **2** viene premuto fino in fondo.
- L'effetto del comando elettronico della velocità è molto più facile da osservare alle impostazioni della velocità più basse (2600 RPM e inferiore), rispetto che alle velocità elevate.

Una lucidatrice convenzionale che funziona a una velocità a vuoto tipica di 2400 RPM rallenta a circa 2000 RPM sotto un carico di lucidatura. Il modello DWP849X continuerà a funzionare a 2400 RPM (o a qualsiasi velocità selezionata con la rotellina di controllo) mentre viene applicato un carico. Se la velocità è troppo elevata, rallentare l'apparato con l'interruttore di azionamento o la rotellina di controllo.

## Lucidatura (Fig. D)

1. Senza accendere l'apparato, afferrare le impugnature dell'apparato e sollevarlo.
2. Tenere l'apparato lontano dal corpo e premere l'interruttore di azionamento.
3. Assicurarsi di avere una presa ferma sulle impugnature.
4. Spostare l'apparato sulla superficie del pezzo in modo uniforme, senza applicare pressione.
5. Spegnere la macchina prima di togliere l'apparato dalla superficie.
6. Controllare sempre la lavorazione a intervalli brevi.

È possibile spostare l'impugnatura laterale **5** o l'impugnatura orientabile **7** con facilità su entrambi i lati dell'apparato per l'uso a sinistra o a destra.

Prestare la massima attenzione durante la lucidatura attorno o sopra oggetti e contorni affilati. È molto importante utilizzare la pressione corretta durante la lucidatura delle varie sezioni della carrozzeria di un'automobile. Per esempio, è necessario applicare una leggera pressione sui bordi affilati dei pannelli della carrozzeria o sulle estremità della grondaia lungo la parte superiore.



**AVVERTENZA:** l'azione di sfregamento ad alta velocità del coperchio di lucidatura sulla superficie del pezzo può causare l'accumulo di carica elettrostatica sulle parti di metallo dell'apparato, provocando scosse al tatto.

## MANUTENZIONE

Questo apparato DEWALT è stato progettato per funzionare a lungo con una manutenzione minima. Per avere prestazioni sempre soddisfacenti occorre avere cura dell'apparato e sottoporlo a pulizia periodica.



**AVVERTENZA:** per ridurre il rischio di gravi lesioni personali, spegnere l'apparato e staccare la spina dalla presa di corrente prima di eseguire qualsiasi regolazione o rimozione/installazione di dotazioni o accessori. Prima di ricollegare l'apparato, premere e rilasciare l'interruttore di accensione per assicurarsi che sia spento.



## Lubrificazione

L'apparato non richiede alcuna ulteriore lubrificazione.



## Pulizia



**AVVERTENZA:** soffiare via la polvere dall'alloggiamento con aria compressa, non appena vi sia sporco visibile all'interno e intorno alle prese d'aria di ventilazione.

Quando si esegue questa procedura indossare occhiali di protezione e mascherine antipolvere omologati.



**AVVERTENZA:** non utilizzare solventi o altri prodotti chimici aggressivi per pulire le parti non metalliche dell'apparato. Questi prodotti chimici indeboliscono i materiali utilizzati per questi componenti. Utilizzare un panno inumidito solo con acqua e sapone delicato. Non far penetrare del liquido all'interno dell'apparato, e non immergere alcuno dei suoi componenti direttamente in un liquido.

## Spazzole del motore (Fig. A)

È necessario controllare regolarmente le spazzole di carbone per la presenza di usura.

- Assicurarsi che l'apparato sia scollegato.
- Svitare le testine di controllo delle spazzole in plastica **3** (situate ai lati dell'alloggiamento del motore) e rimuovere la molla e i gruppi della spazzola dall'apparato.
- Tenere le spazzole pulite e libere di scorrere nelle rispettive guide.
- Quando le spazzole sono usurate fino alla linea più vicina alla molla, è necessario sostituirle.

## Accessori su richiesta



**AVVERTENZA:** su questo prodotto sono stati collaudati soltanto gli accessori offerti da DEWALT, quindi l'utilizzo di accessori diversi potrebbe essere rischioso. Per ridurre il rischio di lesioni, su questo prodotto vanno utilizzati solo gli accessori raccomandati DEWALT.

Rivolgersi al proprio rivenditore per ulteriori informazioni sugli accessori più adatti.

## Rispetto ambientale



Raccolta differenziata. I prodotti e le batterie contrassegnati con questo simbolo non devono essere smaltiti con i normali rifiuti domestici.



Prodotti e batterie contengono materiali che possono essere recuperati o riciclati diminuendo la domanda di materie prime. Si prega di riciclare prodotti elettrici e batterie secondo le disposizioni locali. Ulteriori informazioni sono disponibili all'indirizzo [www.2helpU.com](http://www.2helpU.com).

# POETSMACHINE DWP849X

## Hartelijk gefeliciteerd!

U hebt gekozen voor een DEWALT gereedschap. Jarenlange ervaring, grondige productontwikkeling en innovatie maken DEWALT tot een van de betrouwbaarste partners voor gebruikers van professioneel gereedschap.

## Technische gegevens

		DWP849X
Spanning	V <sub>DC</sub>	230
Type		1
Vermogen	W	1250
Snelheid onbelast	min <sup>-1</sup>	0–600 / 0–3500
Nominale snelheid	min <sup>-1</sup>	3500
Aanbevolen steunschijf diameter	mm	180
Spindel		M14
Gewicht	kg	3,0
Geluidswaarden en/of vibratiewaarden (triax-vectorsom) volgen EN60745-2-3.		
L <sub>PA</sub> (emissie geluidsdrukkniveau)	dB(A)	83,5
L <sub>WA</sub> (niveau geluidsvermogen)	dB(A)	94,5
K (onzekerheid voor het gegeven geluidsniveau)	dB(A)	3
Vibratie-emissiewaarde a <sub>h</sub> , p =		
	m/s <sup>2</sup>	2,3
Onzekerheid K =	m/s <sup>2</sup>	1,5

Het vibratie- en/of geluids-emissieniveau dat in dit informatieblad wordt gegeven, is gemeten in overeenstemming met een gestandaardiseerde test volgens EN60745 en kan worden gebruikt om het ene gereedschap met het andere te vergelijken. Het kan worden gebruikt voor een eerste beoordeling van blootstelling.



**WAARSCHUWING:** Het verklaarde vibratie- en/of geluids-emissieniveau geldt voor de hoofdtoepassingen van het gereedschap. Als het gereedschap echter voor andere toepassingen wordt gebruikt, dan wel met andere accessoires, of slecht wordt onderhouden, kan de vibratie- en/of geluids-emissie verschillen. Dit kan het blootstellingsniveau aanzienlijk verhogen gedurende de totale werkperiode.

Bij een schatting van het blootstellingsniveau aan vibratie- en/of geluid moet ook rekening worden gehouden met de tijd dat het gereedschap is uitgeschakeld, of aanstaat maar niet werkelijk wordt ingezet bij werkzaamheden. Dit kan het blootstellingsniveau aanzienlijk verminderen gedurende de totale arbeidsduur.

Stel vast of er nog aanvullende veiligheidsmaatregelen zijn ter bescherming van de gebruiker tegen de effecten van trilling en/of geluid, zoals: het onderhouden van gereedschap en de accessoires, de handen warm houden (relevant voor trilling) en de organisatie van werkpatronen.

## EG-conformiteitsverklaring

### Richtlijn Voor Machines



### Poetsmachine DWP849X

DEWALT verklaart dat deze producten zoals beschreven onder **Technische gegevens** in overeenstemming zijn met: 2006/42/EG, EN60745-1:2009+A11:2010, EN60745-2-3:2011+A2:2013+A11:2014, +A12:2014+A13:2015.

Deze producten voldoen ook aan de Richtlijn 2014/30/EU en 2011/65/EU. Neem voor meer informatie contact op met DEWALT via het volgende adres of kijk op de achterzijde van de gebruiksaanwijzing.

De ondergetekende is verantwoordelijk voor de samenstelling van het technische bestand en legt deze verklaring af namens DEWALT.

Markus Rompel  
Vice-President Engineering, PTE-Europa  
DEWALT, Richard-Slinger-Strasse 11,  
D-65510, Idstein, Duitsland  
27.05.2020



**WAARSCHUWING:** Lees de instructiehandleiding om het risico op letsel te verminderen.

## Definities: Veiligheidsrichtlijnen

De definities hieronder beschrijven de ernstgraad voor elk signaalwoord. Gelieve de handleiding te lezen en op deze symbolen te letten.



**GEVAAR:** Wijst op een dreigende gevaarlijke situatie die, indien niet vermeden, **zal leiden tot de dood of ernstige verwondingen**.



**WAARSCHUWING:** Wijst op een mogelijk gevaarlijke situatie die, indien niet vermeden, **zou kunnen leiden tot de dood of ernstige letsels**.



**VOORZICHTIG:** Wijst op een mogelijk gevaarlijke situatie die, indien niet vermeden, **kan leiden tot kleine of matige letsels**.

**OPMERKING:** Geeft een handeling aan **waarbij geen persoonlijk letsel optreedt** die, indien niet voorkomen, **schade aan goederen kan veroorzaken**.



Wijst op risico van een elektrische schok.



Wijst op brandgevaar.

## Algemene veiligheidswaarschuwingen voor elektrisch gereedschap



**WAARSCHUWING:** Lees alle veiligheidswaarschuwingen, instructies, illustraties en specificaties die bij dit gereedschap zijn meegeleverd. Het niet opvolgen van alle onderstaande instructies kan leiden tot een elektrische schok, brand en/of ernstig persoonlijk letsel.

### BEWAAR ALLE WAARSCHUWINGEN EN INSTRUCTIES ALS TOEKOMSTIG REFERENTIEMATERIAAL

De term „elektrisch gereedschap“ in de waarschuwingen verwijst naar uw (met een snoer) op de netspanning aangesloten elektrische gereedschap of naar (draadloos) elektrisch gereedschap met een accu.

#### 1) Veiligheid Werkplaats

- Houd het werkgebied schoon en goed verlicht.** Rommelige of donkere gebieden zorgen voor ongelukken.
- Bedien elektrische gereedschappen niet in een explosieve omgeving, zoals in de nabijheid van ontvlambare vloeistoffen, gassen of stof.** Elektrische gereedschappen veroorzaken vonken die het stof of de dampen kunnen doen ontbranden.
- Houd kinderen en omstanders op een afstand terwijl u een elektrisch gereedschap bedient.** Als u wordt afgeleid kunt u de controle over het gereedschap verliezen.

#### 2) Elektrische Veiligheid

- Stekkers van elektrisch gereedschap moeten in het stopcontact passen. Pas de stekker nooit op enige manier aan. Gebruik geen adapterstekkers samen met geaard elektrisch gereedschap.** Niet aangepaste stekkers en passende contactdozen verminderen het risico op een elektrische schok.
- Vermijd lichamelijk contact met geaarde oppervlaktes zoals buizen, radiatoren, fornuizen en ijskasten.** Er bestaat een verhoogd risico op een elektrische schok als uw lichaam geaard is.
- Stel elektrisch gereedschap niet bloot aan regen of natte omstandigheden.** Als er water in een elektrisch gereedschap terecht komt, verhoogt dit het risico op een elektrische schok.
- Behandel het stroomsnoer voorzichtig. Gebruik het stroomsnoer nooit om het elektrische gereedschap te dragen of te trekken, of de stekker uit het stopcontact te halen. Houd het snoer uit de buurt van warmte, olie, scherpe randen, of bewegende onderdelen.** Beschadigde snoeren of snoeren die in de war zijn verhogen het risico op een elektrische schok.
- Als u een elektrisch gereedschap buitenshuis gebruikt, gebruikt u een verlengsnoer dat geschikt is voor gebruik buitenshuis.** Het gebruik van een verlengsnoer dat geschikt is voor buitenshuis, vermindert het risico op een elektrische schok.

- Als het gebruik van een elektrisch gereedschap op een vochtige locatie onvermijdelijk is, gebruikt u een stroomvoorziening die beveiligd is met een aardlekschakelaar.** Het gebruik van een aardlekschakelaar vermindert het risico op een elektrische schok.

#### 3) Persoonlijke Veiligheid

- Blijf alert, kijk wat u doet en gebruik uw gezonde verstand als u een elektrisch gereedschap bedient. Gebruik het gereedschap niet als u vermoeid bent of onder de invloed van drugs, alcohol of medicatie bent.** Een moment van onoplettendheid tijdens het bedienen van elektrische gereedschappen kan leiden tot ernstig persoonlijk letsel.
- Gebruik een beschermende uitrusting. Draag altijd oogbescherming.** Beschermende uitrusting zoals een stofmasker, antislip veiligheidsschoenen, een helm, of gehoorbescherming gebruikt in de juiste omstandigheden zal het risico op persoonlijk letsel verminderen.
- Vermijd onbedoeld starten. Zorg ervoor dat de schakelaar in de „off“ (uit) stand staat voordat u het gereedschap aansluit op de stroombron en/of accu, het oppakt of ronddraagt.** Het ronddragen van elektrische gereedschappen met uw vinger op de schakelaar of het aanzetten van elektrische gereedschappen waarvan de schakelaar aan staat, zorgt voor ongelukken.
- Verwijder alle stelsleutels of moersleutels voordat u het elektrische gereedschap aan zet.** Een moersleutel of stelsleutel die in een ronddraaiend onderdeel van het elektrische gereedschap is achtergelaten kan leiden tot persoonlijk letsel.
- Rek u niet te ver uit. Blijf altijd stevig en in balans op de grond staan.** Dit zorgt voor betere controle van het elektrische gereedschap in onverwachte situaties.
- Draag geschikte kleding. Draag geen loszittende kleding of sieraden. Houd uw haar en kleding weg bij bewegende delen.** Loszittende kleding, sieraden of lang haar kunnen door bewegende delen worden gegrepen.
- Als er in apparaten wordt voorzien voor het aansluiten van stofverwijdering- of verzamelapparatuur, zorg er dan voor dat deze correct worden aangesloten en gebruikt.** Het gebruik van een stofverzamelaar kan aan stof gerelateerde gevaren verminderen.
- Denk niet dat u, doordat u het gereedschap veel hebt gebruikt, het allemaal wel weet en dat u de veiligheidsbeginselen kunt negeren.** Een onvoorzichtige actie kan in een fractie van een seconde ernstig letsel tot gevolg hebben.

#### 4) Gebruik en Verzorging van Elektrisch Gereedschap

- Forceer het gereedschap niet. Gebruik het juiste elektrische gereedschap voor uw toepassing.** Het

juiste elektrische gereedschap voert de werkzaamheden beter en veiliger uit waarvoor het is ontworpen.

- b) **Gebruik het gereedschap niet als de schakelaar het niet aan en uit kan zetten.** Ieder gereedschap dat niet met de schakelaar kan worden bediend is gevaarlijk en moet worden gerepareerd.
- c) **Trek de stekker uit het stopcontact en/of neem de accu, als deze kan worden losgenomen, uit het elektrisch gereedschap en voer daarna pas aanpassingen uit, wissel daarna pas accessoires of berg daarna pas het gereedschap op.** Dergelijke preventieve veiligheidsmaatregelen verminderen het risico dat het elektrisch gereedschap per ongeluk opstart.
- d) **Bewaars gereedschap dat niet wordt gebruikt buiten het bereik van kinderen en laat niet toe dat personen die onbekend zijn met het elektrische gereedschap of deze instructies het gereedschap bedienen.** Elektrische gereedschappen zijn gevaarlijk in handen van ongetrainde gebruikers.
- e) **Onderhoud elektrisch gereedschap en accessoires goed. Controleer op verkeerde uitlijning en het grijpen van bewegende onderdelen, breuk van onderdelen en andere omstandigheden die de werking van het gereedschap nadelig kunnen beïnvloeden. Zorg dat het gereedschap voor gebruik wordt gerepareerd als het beschadigd is.** Veel ongelukken worden veroorzaakt door slecht onderhouden gereedschap.
- f) **Houd snijgereedschap scherp en schoon.** Correct onderhouden snijgereedschappen met scherpe snijdranden lopen minder snel vast en zijn gemakkelijker te beheersen.
- g) **Gebruik het elektrische gereedschap, de accessoires en gereedschapsonderdelen enz. in overeenstemming met deze instructies, waarbij u rekening houdt met de werkomstandigheden en de werkzaamheden die dienen te worden uitgevoerd.** Gebruik van het elektrische gereedschap voor werkzaamheden die anders zijn dan het bedoelde gebruik, kunnen leiden tot een gevaarlijke situatie.
- h) **Houd de handgrepen en oppervlakken die u beet pakt, droog, schoon en vrij van olie en vet.** Door gladde handgrepen en oppervlakken die u beet pakt, kan veilig werken en bedienen van het gereedschap in onverwachte situaties onmogelijk worden.

## 5) Service

- a) **Zorg dat u gereedschap wordt onderhouden door een erkende reparateur die uitsluitend identieke vervangende onderdelen gebruikt.** Dit zorgt ervoor dat de veiligheid van het gereedschap blijft gegarandeerd.

## AANVULLENDE SPECIFIEKE VEILIGHEIDSVOORSCHRIFTEN

### Veiligheidsvoorschriften voor alle handelingen

- a) **Dit elektrische gereedschap is bedoeld om als polijstmachine te worden gebruikt. Lees alle veiligheidswaarschuwingen, instructies, illustraties en specificaties die bij dit gereedschap zijn meegeleverd.** Het niet opvolgen van alle onderstaande instructies kan leiden tot een elektrische schok, brand en/of ernstig persoonlijk letsel.
- b) **Het wordt niet aanbevolen om werkzaamheden zoals slijpen, staalborstelen of afsnijden met dit gereedschap uit te voeren.** Werkzaamheden waarvoor het gereedschap niet is ontworpen kunnen een gevaar vormen en persoonlijk letsel veroorzaken.
- c) **Gebruik geen accessoires die niet speciaal ontworpen en aanbevolen zijn door de fabrikant van het gereedschap.** Het feit dat een accessoire aan uw gereedschap kan worden bevestigd wil nog niet zeggen dat dit een veilige bediening garandeert.
- d) **Het nominale toerental van het accessoire moet tenminste gelijk zijn aan het maximale toerental zoals dit op het gereedschap staat vermeld.** Accessoires die sneller draaien dan hun nominale toerental kunnen breken en wegschieten.
- e) **De buitendiameter en de dikte van uw accessoire moeten binnen het nominale vermogen van uw gereedschap liggen.** Accessoires met een onjuiste grootte kunnen niet voldoende worden vastgemaakt of beheerst.
- f) **Bij het monteren van accessoires moet de schroefdraad overeenkomen met die van de as van de slijpmachine. Voor accessoires die zijn gemonteerd door middel van flenzen moet het drevelvast van het accessoire passen bij de diameter van de flens.** Accessoires die niet passen op de bevestigingshardware van het gereedschap zullen uit balans raken en/of extreem trillen en kunnen u de beheersing over het gereedschap doen verliezen.
- g) **Gebruik een accessoire niet als ze beschadigd is. Controleer het accessoire zoals een schuurwiel voor gebruik op schilfers en barstjes, steunkussens op barstjes, scheurtjes of excessieve slijtage, staalborstels op losse of gespleten draden. Als het gereedschap of het accessoire is gevallen, controleert u dit op schade of plaatst u een onbeschadigd accessoire. Na het controleren en plaatsen van een accessoire zorgt u dat u en omstanders uit de buurt van het bereik van het ronddraaiende accessoire blijft en zet u het gereedschap gedurende een minuut aan op maximale snelheid zonder weerstand. Beschadigde accessoires breken gewoonlijk af tijdens deze testtijd.**

- h) **Draag persoonlijke beschermende kleding.** *Afhankelijk van de toepassing gebruikt u gezichtsbedekking en een beschermende of veiligheidsbril. Indien van toepassing draagt u een stofmasker, gehoorbescherming, handschoenen en een werkschort die kleine afgeschuurde deeltjes of deeltjes van het werkstuk tegenhouden.* De oogbescherming moet rondvliegende brokstukken die door de diverse werkzaamheden vrijkomen tegen kunnen houden. Het stofmasker e.d. moet in staat zijn om partikeltjes die door uw werkzaamheden vrijkomen te filteren. Langdurige blootstelling aan intense geluiden kan gehoorverlies veroorzaken.
- i) **Houd omstanders op een veilige afstand van het werkgebied. Iedereen die het werkgebied betreedt moet persoonlijke beschermende kleding dragen.** *Brokstukken van het werkstuk of van een afgebroken accessoire kunnen wegvliegen en letsel buiten het directe werkgebied veroorzaken.*
- j) **Houd het gereedschap alleen vast aan geïsoleerde oppervlakten als u een handeling uitvoert waarbij het snijdgereedschap in contact kan komen met verborgen bedrading of het eigen stroomsnoer.** *Snijddaccessoires die in contact komen met bedrading die onder stroom staat kunnen ijzere onderdelen van het gereedschap onder stroom zetten en de operator een elektrische schok geven.*
- k) **Plaats het stroomsnoer buiten het bereik van het ronddraaiende accessoire.** *Als u de controle verliest, wordt het snoer mogelijk doorgesneden of gegrepen en kan uw hand of arm in het draaiende accessoire worden getrokken.*
- l) **Leg het gereedschap nooit neer voordat het accessoire volledig tot stilstand is gekomen.** *Het ronddraaiende accessoire kan mogelijk in contact met de oppervlakte komen waardoor u de controle over het gereedschap verliest.*
- m) **Gebruik het gereedschap niet terwijl u het aan uw zijde draagt.** *Per ongeluk contact met het ronddraaiende accessoire kan uw kleding grijpen waardoor het accessoire naar uw lichaam wordt getrokken.*
- n) **Maak de luchtgaten van het gereedschap regelmatig schoon.** *De ventilator van de motor zuigt het stof in de behuizing en extreme ophoping van metaaldeeltjes kan een elektrische schok veroorzaken.*
- o) **Bedien het gereedschap niet in de buurt van ontvlambare materialen.** *Vonken kunnen deze materialen doen ontbranden.*
- p) **Gebruik geen accessoire die koelvloeistof nodig hebben.** *Het gebruik van water of andere koelvloeistoffen kan leiden tot elektrocutie of een elektrische schok.*

## OVERIGE VEILIGHEIDSINSTRUCTIES VOOR ALLE HANDELINGEN

### Oorzaken en voorkoming van terugslag

*Terugslag is een plotselinge reactie op een ronddraaiend wiel, steunkussen, borstel of ander accessoire dat bekneld of gegrepen wordt. Beknelling of grijpen zorgt voor het snel vastlopen van het ronddraaiende accessoire dat op zijn beurt zorgt dat het onbeheersbare gereedschap in de tegenovergestelde richting van de draaiing van het accessoire wordt gedwongen op het bevestigingspunt.*

*Als bijvoorbeeld een schuurwiel wordt gegrepen of bekneld raakt door het werkstuk, kan de rand van het wiel die er bij het beknellingpunt ingaat in het oppervlak van het materiaal slaan waardoor het wiel naar buiten loopt of terugslaat. Het wiel kan ofwel naar de operator toe of van hem vandaan springen, afhankelijk van de richting van de wielbeweging op het beknellingpunt. Schuurwielen kunnen onder deze omstandigheden ook afbreken.*

*Terugslag is het gevolg van een verkeerd gebruik en/of onjuiste gebruiksomstandigheden van het gereedschap en kan worden voorkomen door geschikte voorzorgsmaatregelen te nemen zoals hieronder vermeld:*

- Houd het gereedschap voortdurend stevig vast en plaats uw lichaam en arm zo dat u terugslagkrachten kunt weerstaan. Gebruik altijd een hulphandgreep indien meegeleverd voor maximale beheersing van terugslag of torsiereactie tijdens het opstarten.** *De operator kan torsiereactie of terugslagkrachten beheersen als de juiste voorzorgsmaatregelen worden genomen.*
- Plaats uw handen nooit in de buurt van het ronddraaiende accessoire.** *Het accessoire kan over uw hand terugslaan.*
- Plaats uw lichaam niet in het gebied waar het gereedschap naartoe zal gaan als zich terugslag voordoet.** *Terugslag zorgt dat het gereedschap wegschiet in de tegenovergestelde richting van de wielbeweging op het beknellingpunt.*
- Wees extra voorzichtig als u hoeken, scherpe randen, enz. bewerkt. Voorkom dat het accessoire stuitert of blijft hangen.** *Hoeken, scherpe randen en stuiteren kunnen er vaak toe leiden dat het ronddraaiende accessoire blijft hangen en kunnen verlies van controle of terugslag veroorzaken.*
- Bevestig geen houtsnijzwaard of getand zaagblad aan het gereedschap.** *Dergelijke zaagbladen kunnen herhaaldelijke terugslag en verlies van controle veroorzaken.*

### Veiligheidswaarschuwingen speciaal voor polijstwerkzaamheden

- Zorg dat geen enkel los gedeelte van de polijstkap of de bevestigingsdraden vrij kunnen ronddraaien. Vouw losse bevestigingsdraden op of maak ze korter.**

Losse en ronddraaiende bevestigingsdraden kunnen in uw vingers verstrikt raken of het werkstuk beknellen.

## Aanvullende specifieke veiligheidsinstructies voor poetsmachines

- **Maak uw gereedschap vaak schoon, vooral na zwaar werk.** Stof en slijpsel dat metalen deeltjes bevat, zet zich vaak vast op oppervlakken binnen in het gereedschap en dat zou kunnen leiden tot een elektrische schok.
- **Werk niet lang achtereen met dit gereedschap.** Trillingen die worden veroorzaakt door de activiteit van dit gereedschap kunnen leiden tot permanent letsel aan de vingers, handen en armen. Gebruik handschoenen voor het opvangen van trillingen, las regelmatig een rustperiode in en werk per dag slechts een beperkte tijd.
- **Ventilatieopeningen bedekken vaak bewegende onderdelen en kunnen beter niet worden aangeraakt.** Loszittende kleding, sieraden of lang haar kunnen door bewegende delen worden gegrepen.



**WAARSCHUWING:** Wij adviseren een aardlekschakelaar met een reststroomwaarde van 30mA of minder te gebruiken.

## Overige risico's

Ondanks het toepassen van de relevante veiligheidsvoorschriften en het toepassen van veiligheidsapparaten kunnen sommige overige risico's niet worden vermeden. Dit zijn:

- Gehoorbeschadiging.
- Risico op persoonlijk letsel door rondvliegende deeltjes.
- Risico van brandwonden omdat accessoires tijdens het gebruik heet worden.
- Risico van persoonlijk letsel als gevolg van langdurig gebruik.
- Risico van stof dat van gevaarlijke stoffen vrijkomt.

## Elektrische veiligheid

De elektrische motor is slechts voor één voltage ontworpen. Controleer altijd of de stroomvoorziening overeenkomt met de voltage op het typeplaatje.



Uw DeWALT gereedschap is dubbel geïsoleerd in overeenstemming met EN60745; daarom is geen aarding nodig.

Als het netsnoer is beschadigd, mag het alleen worden vervangen door DeWALT of door een geautoriseerd servicebedrijf.

## Een verlengsnoer gebruiken

Gebruik, als een verlengsnoer nodig is, een goedgekeurd 3-aderig verlengsnoer dat geschikt is voor de stroomvoorziening van dit gereedschap (zie **Technische gegevens**). De minimale geleidergrootte is 1,5 mm<sup>2</sup>; de maximale lengte is 30 m.

Als u een haspel gebruikt, dient u het snoer altijd volledig af te rollen.

## Inhoud van de verpakking

De verpakking bevat:

- 1 Poetsmachine
- 1 Hulphandgreep
- 1 Hengselhandgreep
- 2 Afscherming poetskatoen
- 1 180 mm klittenband rug
- 1 180 mm klittenband wollen poetskussen
- 1 Gebruiksaanwijzing
- Controleer of het gereedschap, de onderdelen of accessoires mogelijk zijn beschadigd tijdens het transport.
- Neem de tijd om deze handleiding grondig door te lezen en te begrijpen voordat u de apparatuur gebruikt.

## Markering op het gereedschap

De volgende pictogrammen staan op het gereedschap vermeld:



Lees gebruiksaanwijzing voor gebruik.



Draag gehoorbescherming.



Draag oogbescherming.

## Positie Datumcode (Afb. [Fig.] A)

De datumcode **11**, die ook het jaar van fabricage bevat, is binnen in de behuizing geprint.

Voorbeeld:

2020 XX XX

Jaar van fabricage

## Beschrijving (Afb. A)



**WAARSCHUWING:** Pas het gereedschap of een onderdeel ervan nooit aan. Dit kan schade of persoonlijk letsel tot gevolg hebben.

- 1 Snelheidsregelaar
- 2 Aan/Uit-schakelaar variabele snelheid
- 3 Borstelinspectiekapje
- 4 Knop spindelvergrendeling
- 5 Hulphandgreep
- 6 Aan/Uit-vergrendelknop
- 7 Hengselhandgreep
- 8 Spindel
- 9 Zacht rubberen tandwielkastbedekking
- 10 Afscherming voor poetswol
- 11 Datumcode

## Gebruiksdoel

Uw DWP849X, de poetsmachine voor zware toepassingen, is ontworpen voor het poetsen van gelakte en onafgewerkte oppervlakken, metaal, fiberglas en composiet oppervlakken in professionele toepassingen. Bekende voorbeelden van toepassingen zijn, maar niet uitsluitend: auto's/schepen/



recreatie/detailleer en correctie van afwerking van motorfietsen, scheepsbouw en -reparatie en afwerking van metaal en beton.

**GEBRUIK ZE NIET** bij natte omstandigheden of in de aanwezigheid van ontvlambare vloeistoffen of gassen.

Deze poetsmachines voor zware toepassingen zijn professioneel elektrische gereedschap.

**LAAT GEEN** kinderen in contact met het gereedschap komen. Toezicht is vereist als onervaren gebruikers dit gereedschap bedienen.

- Dit product is niet bedoeld voor gebruik door personen (waaronder kinderen) die verminderde fysieke, sensorische of psychische vermogens hebben of die het ontbreekt aan ervaring en/of kennis of bekwaamheden, als dat niet gebeurt onder toezicht van een persoon die verantwoordelijk is voor hun veiligheid. Kinderen mogen nooit alleen worden gelaten met dit product zodat ze ermee zouden kunnen spelen.

## MONTAGE EN AANPASSINGEN



**WAARSCHUWING:** *Beperk het risico van letsel, zet de unit uit en trek de stekker uit het stopcontact voordat u accessoires plaatst of verwijdert, voordat u aanpassingen aanbrengt of een andere opstelling kiest of wanneer u reparaties uitvoert. Voordat u het gereedschap opnieuw aansluit, drukt u de trekverschakelaar in en laat deze vrijkomen, om er zeker van te zijn dat het gereedschap uit staat.*

## Hulphandgreep (Afb. A)



**WAARSCHUWING:** *Controleer voordat u het gereedschap gebruikt of de hendel stevig vastzit.*

Er wordt een hulphandgreep **5** geleverd bij uw gereedschap en die kan aan één van beide zijden van de tandwielkast worden geïnstalleerd. Gebruik deze handgreep zodat u te allen tijde volledig controle over het gereedschap behoudt.

Er wordt ook een hengselhandgreep **7** geleverd bij de DWP849X en die kan worden gebruikt in plaats van de hulphandgreep.

## Afscherming poetswol (Afb. A, B)

De afschermingen voor de poetswol **10** zijn bedoeld om de hoeveelheid wol, stof en vuil die de motor binnendringt tijdens normaal gebruik, te beperken.

Maak de afschermingen schoon zodra u ziet dat er zich vuil aan de buitenkant afzet. De afschermingen schoonmaken:

1. Verwijder de bevestigingsschroef **12**.
2. Schuif de afscherming naar achteren in de richting van de Aan/Uit-knop van het gereedschap en haal de afscherming los.
3. Maak schoon met zeep en water en een zachte borstel.
4. Zet de afscherming weer terug op het gereedschap en draai de montage schroef vast.

## Spilvergrendelingsknop (Afb. A)

**OPMERKING:** *Om het risico op schade aan het gereedschap te voorkomen, bedient u de spilvergrendeling niet als het gereedschap in gebruik is. Er kan schade aan het gereedschap optreden en het bevestigde accessoire kan losschieten, hetgeen mogelijk tot letsel kan leiden.*

Om te voorkomen dat de spindel van het gereedschap draait wanneer u accessoires plaatst of verwijdert, is de tandwielkop van de machine voorzien van een spindelvergrendelknop **4**.

U kunt de spindel vergrendelen door de vergrendelknop in te drukken en vast te houden. **DRUK DE VERGRENDELKNOP NOOIT IN ALS HET GEREEDSCHAP WERKT OF UITLOOPT.**

## Het poetskussen bevestigen en verwijderen (Afb. C)



**WAARSCHUWING:** *Beperk het risico van ernstig persoonlijk letsel, laat niet een gedeelte van de poetskap of de bevestigingsdraden vrij ronddraaien. Vouw losse bevestigingsdraden op of maak ze korter. Losse en ronddraaiende bevestigingsdraden kunnen om uw vingers verstrikt raken of vast komen te zitten aan het werkstuk.*

U kunt poetskussens met een diameter van 180 mm gebruiken op de DWP849X.

**OPMERKING:** De DWP849X kan één van beide typen poetskussens die hieronder worden beschreven, gebruiken.

### Poetskussen met een rubberen rug bevestigen (Afb. C1)

1. Zet het rug vast op het zeskantige gat **15**. Plaats, terwijl u de klemring **14** en de rug stevig vasthoudt, het poetskussen op de spindel van het gereedschap **8**.
2. Houd de spindelvergrendelknop **4** vast terwijl u de rug en de klemring naar rechts volledig op de spindel draait. Zet stevig met de hand vast.
3. Bevestig het poetskussen **13** op de rug.

### Poetskussen met klittenbandrug bevestigen (Afb. C2)

1. Bevestig het schuimkussen of wollen poetskussen met de klittenband **16** op de klittenbandrug **17**, en let er daarbij goed op dat u de rug centreert ten opzichte van het schuimpoetskussen of wolpoetskussen.
2. Schroef de rug **17** op de spindel **8**, terwijl u de spindelvergrendelknop **4** ingedrukt houdt.

### Poetskussens verwijderen

Draai de poetskussens tegen de normale rotatierichting in zodat de vergrendelknop de spindel kan vastzetten, draai vervolgens de poetskussens los in de normale richting voor rechtse schroefdraad.

### Voor ingebruikneming

1. Controleer dat het poetskussen goed is gemonteerd.
2. Controleer dat het poetskussen op het accessoire en op het gereedschap draait in de richting van de pijlen.

3. Controleer dat alle stof van het oppervlak van het werkstuk is gewassen.

## BEDIENING

### Instructies voor gebruik



**WAARSCHUWING:** Houd u altijd aan de veiligheidsinstructies en van toepassing zijnde voorschriften.



**WAARSCHUWING:** Om het gevaar op ernstig persoonlijk letsel te verminderen, zet u het gereedschap uit en ontkoppelt u het van de stroomvoorziening, voordat u enige aanpassing maakt of hulpstukken of accessoires verwijderd/installeert. Voordat u het gereedschap opnieuw aansluit, drukt u de trekkerschakelaar in en laat deze vrijkomen, om er zeker van te zijn dat het gereedschap uit staat.



**WAARSCHUWING:**

- Oefen uitsluitend zachte druk op het gereedschap uit. Oefen geen zijwaartse druk uit op de schuurzool.
- Vermijd overbelasting. Als het gereedschap heet wordt, laat u het een paar minuten zonder belasting draaien.

### Juiste positie van de handen (Afb. D)



**WAARSCHUWING:** Om het risico op ernstig persoonlijk letsel te verminderen, dient u **ALTIJD** de handen in de juiste positie te hebben, zoals afgebeeld.



**WAARSCHUWING:** Om het risico op ernstig persoonlijk letsel te verminderen, houdt u het **ALTIJD** stevig vast, anticiperend op een plotselinge reactie.

Voor een juiste positie van de handen zet u één hand op de zijhandgreep **5** of de hengselhandgreep **7** en de andere hand op de hoofdhandgreep **18**.

### Aan/Uit-Schakelaar voor variabele snelheid (Afb. A)

Met de Aan/Uit-schakelaar met regeling van de variabele snelheid kunt u de snelheid regelen van 0 tot 3500 tpm.

U kunt het gereedschap in werking zetten door de Aan/Uit-schakelaar in te drukken. Hoe verder u de schakelaar indrukt, des te sneller werkt het gereedschap. U schakelt het gereedschap uit door de schakelaar los te laten.

Gebruik lagere snelheden voor het aanbrengen van vloeibare was en poetsmiddelen en hogere snelheden voor het verwijderen van opgedroogde resten van stoffen.

### Aan/Uit-vergrendelknop

U kunt het gereedschap vergrendelen in de stand voor ononderbroken gebruik door de Aan/Uit-schakelaar **2** geheel in te drukken en de vergrendelknop **6**, die wordt getoond in Afbeelding A, in te drukken. Houd de vergrendelknop ingedrukt terwijl u langzaam de Aan/Uit-schakelaar loslaat.

U kunt het gereedschap uitschakelen vanuit de vergrendelde stand door de schakelaar één keer in te drukken en los te laten. Trek niet de stekker uit het stopcontact terwijl de

schakelaar in de vergrendelde stand staat. Controleer dat het gereedschap niet vergrendeld is wanneer u de stekker in het stopcontact steekt.

**OPMERKING:** De Aan/Uit-schakelaar kan alleen worden vergrendeld wanneer het gereedschap draait op het maximumaantal toeren dat wordt aangeduid door de snelheidsregelaar **1**.

### Vrijgave bij geen spanning

Het Aan/Uit-schakelaar variabele snelheid **2** heeft een functie Geen spanning. Als de stroom uitvalt of de stroomvoorziening van het gereedschap op een andere wijze onverwacht wegvalt, kan het gereedschap alleen opnieuw worden gestart als de Aan/Uit-schakelaar in- en weer uitgeschakeld wordt (indrukken, loslaten en weer indrukken).

Trek niet de stekker uit het stopcontact terwijl de Aan/Uit-schakelaar in de vergrendelde stand staat. Controleer dat het gereedschap niet vergrendeld is wanneer u de stekker in het stopcontact steekt. Als de stekker in het stopcontact wordt gestoken terwijl de Aan/Uit-schakelaar in de vergrendelde stand staat, gaat het gereedschap pas weer werken als de schakelaar in- en weer uitgeschakeld wordt, zoals hierboven wordt beschreven.

### Snelheidsregelaar (Afb. A)

De maximumsnelheid van uw gereedschap kunt u wijzigen door de snelheidsregelaar **1** in de gewenste stand te zetten. U kunt ook de Aan/Uit-schakelaar **2** vergrendelen in de stand Volledig aan en dan de snelheid van het gereedschap regelen door middel van alleen de snelheidsregelaar.

De snelheidsregelaar kan worden ingesteld op iedere snelheid tussen 600 en 3500 tpm en de Aan/Uit-schakelaar variabele snelheid regelt dan de snelheid van het gereedschap van nul tot de instelling van het keuzewiel. Bijvoorbeeld: Bij een instelling van het keuzewiel van 2200 tpm kan de schakelaar variabele snelheid het gereedschap bedienen tussen nul en 2200 tpm, afhankelijk van hoe ver de schakelaar wordt ingedrukt.

### Elektronische snelheidsregeling

De functie voor de elektronische snelheidsregeling werkt wanneer de Aan/Uit-schakelaar volledig wordt ingedrukt en het gereedschap werkt op de geselecteerde snelheid die wordt bepaald door de instelling van de snelheidsregelaar.

Als u het gereedschap belast door het tegen het werkoppervlak te drukken, zal het de belasting compenseren en de geselecteerde snelheid aanhouden. Als de snelheid die door middel van de snelheidsregelaar is geselecteerd, 2200 tpm is, houdt het gereedschap 2200 tpm aan, wanneer het wordt belast.

- De elektronische snelheidsregeling werkt alleen wanneer de Aan/Uit-schakelaar **2** volledig wordt ingedrukt.
- Het effect of elektronische snelheidsregeling is veel gemakkelijker waar te nemen bij lagere instellingen van de snelheid (2600 tpm en lager), dan bij hogere snelheden.

Een conventionele poetsmachine die bij een gewone onbelaste snelheid van 2400 tpm werkt, gaat langzamer lopen tot 2000 tpm bij belasting tijdens het poetsen. Uw DWP849X blijft lopen

op 2400 tpm (of welke andere snelheid die u selecteert met de snelheidsregelaar) naarmate de machine wordt belast. Als de snelheid te hoog is, laat het gereedschap dan langzamer lopen met de Aan/Uit-schakelaar of de snelheidsregelaar.

## Poetsen (Afb. D)

1. Pak het gereedschap, zonder het in te schakelen, vast aan de handgrepen vast en til het op.
2. Houd het gereedschap weg bij uw lichaam en druk de Aan/Uit-schakelaar in.
3. Zorg ervoor dat u de handgrepen stevig vast hebt.
4. Verplaats het gereedschap gelijkmatig over het oppervlak van het werkstuk, zonder op de machine te drukken.
5. Schakel de machine uit voordat u het gereedschap van het oppervlak haalt.
6. Controleer uw werk met korte tussenpozen.

De zijhandgreep **5** of de hengselhandgreep **7** kan gemakkelijk worden overgezet naar de andere zijde van het gereedschap voor bediening door links- of rechtshandigen.

Ga vooral heel voorzichtig te werk bij het poetsen rond of over scherpe voorwerpen en contouren. Het is heel belangrijk dat u de juiste druk uitoefent bij het poetsen van de diverse onderdelen van het plaatwerk van de auto. Er moet bijvoorbeeld lichte druk worden gezet bij het poetsen over de scherpe randen van de panelen van het plaatwerk of over de randen van de rengoot langs de bovenzijde.



**WAARSCHUWING:** Door het poetsen bij hoge toerentallen met het polijstkussen op het oppervlak van het werkstuk kan een statische lading ontstaan op de metalen gedeelten van dit gereedschap en dat kan een schok door statische elektriciteit geven wanneer het gereedschap wordt aangeraakt. Onderhoud

Uw DEWALT gereedschap op stroom is ontworpen om gedurende een lange tijdsperiode te functioneren met een minimum aan onderhoud. Het continu naar bevrediging functioneren hangt af van de juiste zorg voor het gereedschap en regelmatig schoonmaken.



**WAARSCHUWING:** Om het gevaar op ernstig persoonlijk letsel te verminderen, zet u het gereedschap uit en ontkoppelt u het van de stroomvoorziening, voordat u enige aanpassing maakt of hulpstukken of accessoires verwijdert/installeert. Voordat u het gereedschap opnieuw aansluit, drukt u de trekkerschakelaar in en laat deze vrijkomen, om er zeker van te zijn dat het gereedschap uit staat.



## Smering

Uw elektrische gereedschap heeft geen aanvullende smering nodig.



## Reiniging



**WAARSCHUWING:** Blaas vuil en stof uit de hoofdbehuizing met droge lucht, zo vaak u ziet dat vuil zich in en rond de luchtopeningen ophoopt. Draag goedgekeurde oogbescherming en een goedgekeurd stofmasker als u deze procedure uitvoert.



**WAARSCHUWING:** Gebruik nooit oplosmiddelen of andere bijtende chemicaliën voor het reinigen van niet-metalen onderdelen van het gereedschap. Deze chemicaliën kunnen het materiaal dat in deze onderdelen is gebruikt verzwakken. Gebruik een doek die uitsluitend met water en milde zeep is bevochtigd. Zorg dat er nooit enige vloeistof in het gereedschap komt; dompel nooit enig onderdeel van het gereedschap in een vloeistof.

## Koolborstels van de motor (Afb. A)

Koolborstels moeten regelmatig op slijtage worden geïnspecteerd.

- Controleer dat de stekker uit het stopcontact is getrokken.
- Schroef de kunststof kapjes voor inspectie van de koolborstels los **3** (deze bevinden zich aan de zijkanten van het motorhuis) en trek de koolborstels met de veren uit het gereedschap.
- Zorg ervoor dat de koolborstels schoon zijn en vrij kunnen schuiven in hun geleiders.
- Wanneer de koolborstels versleten zijn tot de lijn die het dichtst bij de veer is, moeten zij worden vervangen.

## Optionele accessoires



**WAARSCHUWING:** Aangezien accessoires die niet door DEWALT zijn aangeboden niet met dit product zijn getest, kan het gebruik van dergelijke accessoires met dit gereedschap gevaarlijk zijn. Om het risico op letsel te verminderen dient u uitsluitend door DEWALT aanbevolen accessoires met dit product te gebruiken.

Neem contact op met uw leverancier voor verdere informatie over de geschikte accessoires.

## Bescherming van het milieu



Gescheiden inzameling. Producten en batterijen die zijn voorzien van dit symbool, mogen niet bij het normale huishoudelijke afval worden weggegooid.



Producten en batterijen bevatten materialen die kunnen worden teruggewonnen en gerecycled, zodat de vraag naar grondstoffen afneemt. Recycle elektrische producten en batterijen volgens de lokale voorschriften. Nadere informatie is beschikbaar op [www.2helpU.com](http://www.2helpU.com).

# POLERINGSMASKIN

## DWP849X

### Gratulerer!

Du har valgt et DEWALT-verktøy. Mange års erfaring, grundig produktutvikling og innovasjon gjør DEWALT til en meget pålitelig partner for profesjonelle brukere av elektrisk verktøy.

### Tekniske data

		DWP849X
Spenning	V <sub>bc</sub>	230
Type		1
Inngangseffekt	W	1250
Ubelastet hastighet	min <sup>-1</sup>	0–600 / 0–3500
Nominell hastighet	min <sup>-1</sup>	3500
Anbefalt diameter på støtte-pute	mm	180
Spindel		M14
Vekt	kg	3,0
Støyverdier og vibrasjonsverdier (triax vektor sum) i henhold til EN60745-2-3:		
L <sub>PA</sub> (lydtrykksnivå)	dB(A)	83,5
L <sub>WA</sub> (lydeffektnivå)	dB(A)	94,5
K (usikkerhet for det angitte støynivå)	dB(A)	3
Verdi vibrasjonsutslipp a <sub>h</sub> , p =	m/s <sup>2</sup>	2,3
Usikkerhet K =	m/s <sup>2</sup>	1,5

Nivå for vibrasjons og/eller støytutslipp angitt i dette informasjonsbladet er blitt målt iht. standardiserte test gitt i EN60745, og kan brukes til å sammenligne ett verktøy med et annet. Det kan brukes til forberedende vurdering av eksponering.



**ADVARSEL:** Angitt nivå for vibrasjons og/eller støytutslipp gjelder for hovedbruksområdene for verktøyet. Dersom verktøyet brukes i andre bruksområder, med annet tilbehør eller er dårlig vedlikeholdt, kan vibrasjon og/eller støytutslipp avvike. Dette kan øke eksponeringsnivået betydelig for hele arbeidsperioden.

En vurdering av eksponeringsnivået for vibrasjon og/eller støy bør også tas med i beregningen når verktøyet er slått av eller når det går uten faktisk å gjøre en jobb. Dette kan redusere eksponeringsnivået betydelig for hele arbeidsperioden.

Kartlegg ekstra sikkerhetstiltak for beskyttelse av brukeren mot støy og/eller vibrasjonseffekter, så som vedlikehold av verktøy og tilbehør, holde hendene varme (relevant for vibrasjoner), organisering av arbeidsvanene.

### OVERENSSTEMMELSESERKLÆRING MED EU

#### Maskineridirektiv



#### Poleringsmaskin

#### DWP849X

DEWALT erklærer at de produktene som er beskrevet under **Tekniske data** er i samsvar med:

2006/42/EU, EN60745-1:2009+A11:2010, EN60745-2-3:2011 +A2:2013 +A11:2014, +A12:2014+A13:2015.

Disse produktene samsvarer også med direktiv 2014/30/EF og 2011/65/EF. For mer informasjon, vennligst kontakt DEWALT på følgende adresser eller se baksiden av håndboken.

Undertegnede er ansvarlig for sammenstillingen av den tekniske filen og fremsetter denne erklæringen på vegne av DEWALT.

Markus Rompel

Visedirektør for teknisk arbeid, PTE-Europa

DEWALT, Richard-Klinger-Straße 11,

D-65510 Idstein, Tyskland

27.05.2020



**ADVARSEL:** Les bruksanvisningen slik at skaderisikoen kan reduseres.

### Definisjoner: Retningslinjer for sikkerhet

Definisjonene nedenfor beskriver alvorlighetsnivået de enkelte signalordene er. Les brukerhåndboken og vær spesielt oppmerksom på disse symbolene.



**FARE:** Angir en eksisterende farlig situasjon som, og hvis den ikke unngås, vil føre til **dødsfall eller alvorlig personskade**.



**ADVARSEL:** Angir en potensielt farlig situasjon som, og hvis den ikke unngås, kan føre til **dødsfall eller alvorlig personskade**.



**FORSIKTIG:** Angir en potensielt farlig situasjon som, og hvis den ikke unngås, kan føre til **mindre eller moderat personskade**.

**MERK:** Angir en arbeidsmåte som ikke er relatert til personskader, men som kan føre til skader på utstyr hvis den ikke unngås.



Angir fare for elektrisk støt.



Angir brannfare.

## Generelle sikkerhetsadvarsler for elektriske verktøy



**ADVARSEL:** Les alle sikkerhetsanvisninger, instruksjoner, illustrasjoner og spesifikasjoner som følger dette elektriske verktøyet. Manglende overholdelse av instruksjonene som er listet opp under kan resultere i elektrosjokk, ild og/eller alvorlig skade.

### TA VARE PÅ ALLE ADVARSLER OG INSTRUKSJONER FOR FREMTIDIG BRUK

Uttrykket "elektrisk verktøy" i advarslene henviser til ditt strøm-drevne (med ledning) elektriske verktøy eller ditt batteridrevne (uten ledning) elektriske verktøy.

#### 1) Sikkerhet på arbeidsområdet

- Hold arbeidsområdet godt opplyst.** Rotete eller mørke områder er en invitasjon til ulykker.
- Ikke bruk elektriske verktøy i eksplosive omgivelser, slik som i nærheten av antenkelige væsker, gasser eller støv.** Elektrisk verktøy skaper gnister som kan antenne støv eller gasser.
- Hold barn og tilskuere borte mens du bruker et elektrisk verktøy.** Distraksjoner kan føre til at du mister kontrollen.

#### 2) Elektrisk sikkerhet

- Støpselet til elektriske verktøy må passe til stikkkontakten. Aldri modifier støpselet på noen måte. Ikke bruk adaptere med jordede elektriske verktøy.** Umodifiserte støpsler og stikkontakter som passer vil redusere risikoen for elektrisk sjokk.
- Unngå kroppskontakt med jordete overflater slik som rør, radiatorer, komfyrer og kjøleskap.** Det finnes en økt risiko for elektrisk sjokk dersom kroppen din er jordet.
- Ikke eksponer elektriske verktøy for regn eller våte forhold.** Dersom det kommer vann inn i et elektrisk verktøy vil det øke risikoen for elektrisk sjokk.
- Ikke bruk ledningen feil. Aldri bruk ledningen til å bære, trekke eller dra ut støpselet til det elektriske verktøyet. Hold ledningen borte fra varme, olje, skarpe kanter eller bevegelige deler.** Skadede eller innviklede ledninger øker risikoen for elektrisk sjokk.
- Når du bruker et elektrisk verktøy utendørs, bruk en skjøteledning som er egnet for utendørs bruk.** Bruk av en skjøteledning beregnet for utendørs bruk reduserer risikoen for elektrisk sjokk.
- Dersom bruk av et elektrisk verktøy på et fuktig sted er uunngåelig, bruk en strømkilde med jordfeilbryter (RCD).** Bruk av jordfeilbryter (RCD) reduserer risikoen for elektrisk sjokk.

#### 3) Personlig sikkerhet

- Hold deg våken, hold øye med det du gjør og bruk sunn fornuft når du bruker et elektrisk verktøy. Ikke bruk et elektrisk verktøy dersom du er trøtt eller er påvirket av medikamenter, narkotika eller alkohol.**

Ett øyeblikks uoppmerksomhet under bruk av elektriske verktøy kan føre til alvorlig personskade.

- Bruk personlig verneutstyr. Bruk alltid vernebriller.** Verneutstyr slik som støvmaske, sklisliske vernesko, hjelm, eller hørselsvern brukt under passende forhold vil redusere personskader.
  - Unngå utilsiktet oppstart. Sikre at bryteren er i av-stillingen før du kobler til strømkilden og/eller batteripakken, plukker opp eller bærer verktøyet.** Å bære elektriske verktøy med fingeren på bryteren eller å sette inn støpselet mens elektriske verktøy har bryteren på øker faren for ulykker.
  - Fjern eventuelle justeringsnøkler før du slår på det elektriske verktøyet.** En nøkkel som er festet til en roterende del av det elektriske verktøyet kan føre til personskade.
  - Ikke strekk deg for langt. Ha godt fotfeste og stå støtt hele tiden.** Dette fører til at du har bedre kontroll over det elektriske verktøyet ved uventede situasjoner.
  - Bruk egnet antrekk. Ikke ha på deg løstsittende klær eller smykker.** Hold hår og klær unna bevegelige deler. Løstsittende antrekk, smykker eller langt hår kan bli fanget opp av bevegelige deler.
  - Hvis apparatet er utstyrt for tilkobling av støvutsugings- og -oppsamlingsinnretning, må du sørge for at disse er koblet til og ordentlig sikret.** Bruk av støvoppsamlere kan redusere støvrelaterte farer.
  - Ikke la kunnskap som du har fått fra hyppig bruk av verktøy la deg bli for selvsikker slik at du ignorerer verktøyet sikkerhetsprinsipper.** En tankeløs handling kan føre til alvorlig personskade på brøkdelen av et sekund.
- #### 4) Bruk og vedlikehold av elektriske verktøy
- Ikke bruk kraft på verktøyet. Bruk det elektriske verktøyet som situasjonen krever.** Det riktige elektriske verktøyet vil gjøre jobben bedre og tryggere ved den hastigheten det ble konstruert for.
  - Ikke bruk verktøyet hvis bryteren ikke kan slå verktøyet av eller på.** Ethvert elektrisk verktøy som ikke kan kontrolleres med bryteren er farlig og må repareres.
  - Koble støpselet fra strømkilden og/eller ta batteripakken av det elektriske verktøyet, hvis den er avtakbar, før du foretar noen justeringer, endrer tilbehør eller lagrer elektriske verktøy.** Slike preventive sikkerhetsforanstaltninger reduserer risikoen for å starte det elektriske verktøyet ved et uhell.
  - Lagre elektriske verktøy som ikke er i bruk, utilgjengelig for barn og la ikke personer som ikke er kjent med det elektriske verktøyet eller disse instruksjonene bruke det.** Elektriske verktøy er farlige i hendene på utrenede brukere.
  - Vedlikehold verktøy og tilbehør. Kontroller om bevegelige deler er feiljustert eller fastskjært, om deler er ødelagt eller andre forhold som kan påvirke driften av verktøyet. Dersom det er skadet,**

**få verktøyet reparert før neste bruk.** Mange ulykker forårsakes av dårlig vedlikeholdte verktøy.

- f) **Hold skjæreverktøy skarpe og rene.** Godt vedlikeholdte skjæreverktøy med skarpe skjærekanter setter seg mindre sannsynlig fast og er lettere å kontrollere.
- g) **Bruk verktøyet, tilbehørene og bittene, osv., i samsvar med disse instruksjonene og ta i betraktning arbeidsforholdene og det arbeidet som skal utføres.** Bruk av det elektriske verktøyet for oppgaver som er forskjellige fra de som er tiltenkt kan føre til en farlig situasjon.
- h) **Hold håndtakene og gripeflatene tørre, rene og frie for olje og fett.** Glatte håndtak og gripeområder gir utrygg håndtering og manglende kontroll over verktøyet i uventede situasjoner.

## 5) Vedlikehold

- a) **Få det elektriske verktøyet ditt vedlikeholdt av en kvalifisert reparatør som kun bruker originale reservedeler.** Dette vil sikre at verktøyet sikkerhet blir ivarettatt.

## EKSTRA SPESIFIKKE SIKKERHETSREGLER

### Sikkerhetsinstruksjoner for all bruk

- a) **Dette elektroverktøyet er beregnet for bruk til polering. Les alle sikkerhetsadvarsler, instruksjoner, illustrasjoner og spesifikasjoner som leveres med dette elektroverktøyet.** Manglende overholdelse av instruksjonene som er listet opp under kan resultere i elektrosjokk, ild og/eller alvorlig skade.
  - b) **Det anbefales ikke å bruke dette elektroverktøyet til sliping, stålborsting eller kapping.** Dersom elektroverktøyet brukes til andre oppgaver enn det er tiltenkt, kan det føre til fare og forårsake personskade.
  - c) **Ikke bruk tilbehør som ikke er spesifikt konstruert og anbefalt fra produsenten av verktøyet.** Selv om tilbehøret kan kobles til elektroverktøyet, sikrer ikke dette trygg drift.
  - d) **Merkefastighet på tilbehøret må være minst lik maksimal hastighet som er angitt på elektroverktøyet.** Tilbehør som går fortere enn merkefastigheten sin, kan bli ødelagt og fly i stykker.
  - e) **Utvendig diameter og tykkelse på tilbehøret må være innenfor nominell kapasitet for elektroverktøyet.** Tilbehør av feil størrelse kan ikke sikres og kontrolleres tilstrekkelig.
  - f) **Gjenget feste på tilbehør må passe til slipemaskinens gjenger. For tilbehør montert på flens, må senterhullet på tilbehøret passe til diameteren på flensen.** Tilbehør som ikke passer monteringsdelene på elektroverktøyet, vil rotere eksentrisk, vibrere for mye og kan føre til at du mister kontrollen.
  - g) **Ikke bruk skadet tilbehør. Før hver bruk må du inspirere tilbehøret, som slipeskiven, for hakk og sprekker, festeplatene må inspiseres for sprekker, rifter eller slitasje, og stålborsten må**
- inspiseres for løse eller sprukne tråder. Dersom elektroverktøyet eller tilbehøret slippes ved et uhell, må du kontrollere om det er skadet eller montere uskadet tilbehør. Etter å ha inspisert og installert et tilbehør, still deg selv og eventuelle tilstedeværende bort fra banen til det roterende tilbehøret og kjør elektroverktøyet på maksimal, ubelastet hastighet i ett minutt.** Skadet tilbehør vil normalt rives i stykker under denne testen.
  - h) **Bruk personlig verneutstyr. Avhengig av bruksområdet må du bruke ansiktsvern eller vernebriller. Bruk støvmaske, hørselvern, hansker og verkstedforkle som kan stoppe små slipefragmenter eller deler fra arbeidsstykket.** Øyebeskyttelsen må kunne stoppe flygende biter som kan løsne fra arbeidsstykket. Støvmasken eller åndedrettsvernet må kunne filtrere partikler som oppstår under arbeid. Langvarig eksponering for høyintensiv støy kan føre til hørselstap.
  - i) **Hold tilskuere på trygg avstand fra arbeidsområdet. Personer som går inn i arbeidsområdet, må bruke personlig verneutstyr.** Fragmenter fra arbeidsstykket eller ødelagt tilbehør kan fly av gårde, og kan føre til skader langt ut over det umiddelbare arbeidsområdet.
  - j) **Hold det elektriske verktøyet kun i isolerte gripeoverflater når du utfører operasjoner hvor kutteutstyret kan komme i kontakt med skjulte ledninger eller egen ledning.** Kutteutstyr som kommer i kontakt med en strømførende ledning, kan føre til at eksponerte metalldele på elektroverktøyet blir strømførende, og kan gi operatøren støt.
  - k) **Plasser ledningen slik at den ikke kommer i kontakt med roterende tilbehør.** Hvis du mister kontrollen, kan ledningen bli kuttet av eller henge seg fast, og hånden eller armen din kan bli dratt inn i det roterende tilbehøret.
  - l) **Ikke legg elektroverktøyet ned før tilbehøret har stanset helt.** Det roterende tilbehøret kan ta tak i overflaten og trekke elektroverktøyet ut av kontrollen din.
  - m) **Ikke la elektroverktøyet gå mens du bærer det langs siden din.** Utilsiktet kontakt med det roterende tilbehøret kan føre til at det kjører seg fast i klærne dine og trekker tilbehøret inn i kroppen din.
  - n) **Luftedåpningene på elektroverktøyet må rengjøres regelmessig.** Motorriften vil trekke støvet inn i kabinettet, og overskytende oppsamling av forstøvet metall kan føre til elektriske farlige situasjoner.
  - o) **Ikke bruk elektroverktøyet i nærheten av antennelige materialer.** Gnister kan antenne dette materialet.
  - p) **Ikke bruk tilbehør som krever flytende kjølemidler.** Bruk av vann eller andre flytende kjølemidler kan føre til elektrisk støt eller sjokk.

## SIKKERHETSINSTRUKSJONER FOR ALL BRUK

### Årsaker til, og hvordan man unngår tilbakeslag

Tilbakeslag er en plutselig reaksjon på et fastklemt eller fastkjørt roterende skive, støttetallerken, børste eller annet tilbehør.

Fastklemming eller fastkjøring forårsaker at det roterende tilbehøret stopper raskt, hvilket i sin tur forårsaker at det ukontrollerbare elektroverket slynges i motsatt retning i forhold rotasjonsretningen på tilbehøret.

For eksempel, hvis en slipeskive kjøres fast eller klemmes fast i arbeidsstykket, kan kanten av den skiven som går inn i klempunktet grave seg inn i overflaten på materialet og føre til at skiven hopper ut eller kastes ut. Skiven kan enten hoppe mot eller bort fra brukeren, avhengig av hvilken vei skiven roterte da den klemte seg fast. Slipeskiver kan også bli ødelagt under slike forhold.

Tilbakeslag er resultatet av feil bruk av verktøyet og/eller feil driftsprosedyrer eller betingelser, og kan unngås ved å treffe sikkelige forholdsregler, som angitt nedenfor:

- Sørg for et godt grep på elektroverktøyet, og plasser kroppen og armene slik at du kan stå imot tilbakeslagskrefter. Bruk alltid hjelpehåndtaket, dersom montert, for maksimal kontroll på tilbakeslag eller momentreaksjon under oppstart.** Brukeren kan kontrollere momentreaksjonen eller tilbakeslagskreftene hvis det er tatt tilstrekkelige forholdsregler.
- Plasser aldri hånden i nærheten av det roterende tilbehøret.** Tilbehøret kan slå tilbake over hånden.
- Ikke plasser kroppen i det området elektroverktøyet vil bevege seg hvis det oppstår tilbakeslag.** Et tilbakeslag vil drive fram verktøyet i motsatt retning av skivens rotasjonsretning i det punktet der den kjørte seg fast.
- Vær særlig forsiktig under bearbeiding av hjørner, skarpe kanter osv. Unngå at tilbehøret hopper og kjører seg fast.** Hjørner, skarpe kanter eller hopping har en tendens til å kjøre fast det roterende tilbehøret og føre til tilbakeslag eller at du mister kontrollen.
- Ikke fest et sagkjedeblad eller et tannet sagblad.** Slike blad fører ofte til tilbakeslag og at du mister kontrollen.

### Spesifikke sikkerhetsadvarsler for polering

- Ikke la løse deler på poleringshetten eller tilbehørsstrenger rotere fritt. Gjem eller kutt av løse tilbehørsstrenger.** Løse og roterende tilbehørsstrenger kan snurre seg rundt fingrende dine eller kjøre seg fast i arbeidsstykket.

### Ekstra sikkerhetsregler spesielt for

#### poleringsmaskiner

- Rengjør verktøyet ofte, spesielt etter tung bruk.** Støv og smuss som inneholder metallpartikler kan ofte samle seg på innvendige flater og kan føre til fare for elektrisk støt.

- Ikke bruk dette verktøyet i lange perioder.** Vibrasjon på grunn av bruken av dette verktøyet kan føre til skader på fingre, hender og armer. Bruk hansker for å gi ekstra demping, ta ekstra hvileperioder og begrense daglig bruk.
- Luftehull dekker ofte bevegelige deler og skal unngås.** Løstsittende antrekk, smykker eller langt hår kan bli fanget opp av bevegelige deler.



**ADVARSEL:** Vi anbefaler bruk av en jordfeilsikring med en nominell strømverdi på 30mA eller mindre.

### Restrisikoer

Til tross for at man følger relevante sikkerhetsbestemmelser og bruker sikkerhetsutstyr, er det bestemte farer som ikke kan unngås. De er:

- Hørselskader.
- Fare for personskade pga. flygende partikler.
- Fare for brannskader fordi utstyr blir varmt under bruk.
- Fare for personskade ved langvarig bruk.
- Støvfare fra farlige stoffer.

### Elektrisk sikkerhet

Den elektriske motoren er blitt konstruert for kun én spenning. Kontroller alltid at strømforsyningen samsvarer med spenningen på merkeskiltet.



Ditt DEWALT-verktøy er dobbeltisolert i samsvar med EN60745; det trengs derfor ikke noen jordledning.

Dersom strømkabelen er skadet, skal den kun skiftes av DEWALT eller en autorisert serviceorganisasjon.

### Bruk av skjøteledning

Hvis man trenger en skjøteledning, bruk en godkjent 3-leder skjøteledning egnet for verktøyet's strømforsbruk (se **Tekniske data**). Minimum størrelse på lederen er 1,5 mm<sup>2</sup>; maksimum lengde er 30 m.

Alltid vikle ut kabelen fullstendig når du bruker en kabeltrommel.

### Pakkens innhold

Pakken inneholder:

- 1 Poleringsmaskin
  - 1 Sidehåndtak
  - 1 Bøttehåndtak
  - 2 Beskyttelsesplater mot lo
  - 1 180 mm borrelås festeplate
  - 1 180 mm borrelås ull poleringspute
  - 1 Instruksjonshåndbok
- Se etter skader på verktøyet, deler eller tilbehør som kan ha oppstått under transport.
  - Ta deg tid til å lese grundig gjennom og forstå denne håndboken før bruk.

## Merking på verktøyet

Følgende piktogrammer vises på verktøyet:



Les instruksjonshåndboken før bruk.



Bruk hørselvern.



Bruk vernebriller.

## Datokode plassering (Fig. A)

Datokoden **11**, som også inkluderer produksjonsåret, er trykket på huset.

Eksempel:

2020 XX XX  
Produksjonsår

## Beskrivelse (Fig. A)



**ADVARSEL:** Aldri modifierer elektroverktøyet eller noen del av det. Dette kan føre til materiell- eller personskader.

- 1 Hastighetskontrollhjul
- 2 Avtrekkerbryter for variabel hastighet
- 3 Børste inspeksjonshette
- 4 Spindellåseknapp
- 5 Hjelpéhåndtak
- 6 Avtrekker låseknapp
- 7 Bøttehåndtak
- 8 Spindel
- 9 Myk gummi girkassedeksel
- 10 Beskyttelsesplate mot lo
- 11 Datokode

## Tiltenkt Bruk

Den kraftige DWP849X poleringsmaskinen er designet for profesjonelt bruk til polering av malte eller umalte metall-, glassfiber- og komposittflater. Vanlige eksempler inkluderer, men begrenser seg ikke til: detaljer og overflatebehandling av bil/båt/RV/motorsykel, båtbygging og reparasjon og sluttbehandling av metall og betong.

**IKKE** bruk når det er vått eller i nærheten av antenkelige væsker eller gasser.

Disse kraftige poleringsmaskiner er profesjonelle elektroverktøy.

**IKKE** la barn komme i kontakt med verktøyet. Uerfarne operatører trenger tilsyn når de bruker dette verktøyet.

- Dette apparatet er ikke ment for bruk av personer (inkludert barn) med reduserte fysiske, sensoriske eller mentale evner, eller mangel på erfaring og kunnskap, med mindre de får tilsyn av en person ansvarlig for deres sikkerhet. Barn skal aldri forlattes alene med dette produktet.

## MONTERING OG JUSTERING



**ADVARSEL:** For å redusere risikoen for personskade, slå av verktøyet og kople det fra strømkilden før du fjerner/installerer tilleggsutstyr eller tilbehør og før du foretar eventuelle justeringer eller endringer i oppsett eller ved reparasjon. Før du kobler verktøyet til igjen, trykk ned og slipp utløserbryteren for å sikre at verktøyet er av.

## Hjelpéhåndtak (Fig. A)



**ADVARSEL:** Før bruk av verktøyet, kontroller at håndtaket er forsvarlig festet.

Et hjelpéhåndtak **5** leveres med verktøyet og kan monteres på begge sider av girkassen. Dette håndtak skal alltid brukes for å beholde komplett kontroll over verktøyet.

Et bøttehåndtak **7** er også levert med DWP849X og kan brukes istedenfor hjelpéhåndtaket.

## Beskyttelsesplater mot lo (Fig. A, B)

Beskyttelsesplatene mot lo **10** er designet for å redusere mengden med ull, støv og avfall som suges inn i motoren under vanlig bruk.

Rengjør platene så snart du ser at det bygger seg opp på utsiden. For å rengjøre beskyttelsesplatene mot lo:

1. Fjern monteringskruen **12**.
2. Skyv beskyttelsesplaten tilbake mot avtrekkerenden av verktøyet og løft den av.
3. Rengjør med såpe og vann og en myk børste.
4. Sett beskyttelsesplaten tilbake på verktøyet og stram monteringskruen.

## Spindel låseknapp (Fig. A)

**MERK:** For å redusere risikoen for skade på verktøyet, slå ikke på spindellåsen når verktøyet er i bruk. Dette vil resultere i skader på verktøyet og tilbehøret kan komme til å rotere av og dermed forårsake personskade.

For å hindre verktøyet spindel i å rotere under montering eller demontering av tilbehør finnes en spindellåseknapp **4** i verktøyet girhode.

For å låse spindelen trykk og hold låseknappen. TRYKK ALDRI SPINDELLÅSEKNAPPEN MENS VERKTØYET KJØRER.

## Sette på og ta av poleringsputer (Fig. C)



**ADVARSEL:** For å minske faren for alvorlig personskade la ikke løse deler på poleringshetten eller tilbehørsstrenger rotere fritt. Gjem eller kutt av løse tilbehørsstrenger. Løse og roterende tilbehørsstrenger kan snurre seg rundt fingrende dine eller kjøre seg fast i arbeidsstykket.

Poleringsputer med en diameter på 180 mm kan brukes med DWP849X.

**MERK:** DWP849X kan bruke de typer poleringsputer som er beskrevet nedenfor.



## Feste poleringsputen med gummi festeplate (Fig. C1)

1. Sett inn i det sekskantede hullet i festeplaten **15**. Hold festeskiven **14** og festeplaten godt sammen og plasser på verktøyets spindel **8**.
2. Hold spindel låsekappen **4** mens du dreier festplaten og festskiven med klokken for å skruer de helt inn på spindelen. Stram godt for hånd.
3. Fest poleringsputen **13** på festeplaten.

## Feste poleringspute til borrelås festeplaten (Fig. C2)

1. Fest borrelås skum- eller ullputen **16** til borrelåsfesteplaten **17**, og pass på å sentrere festeplaten med skum- eller ullputen.
2. Skru festeplaten **17** på spindelen **8**, mens du trykker inn spindellåsekappen **4**.

## Fjerne putene

Vri putene for hånd i motsatte retning til normal rotasjon slik at låsekappen bringes i inngrep med spindelen, og skru av putene i normal retning for høyre gjenging.

## Før bruk

1. Påse at poleringsputen er riktig montert.
2. Påse at puten roterer i den retningen som angis av pilene på tilbehørsdelen og verktøyet.
3. Påse at overflaten på arbeidsstykket er helt rent.

## BRUK

### Bruksanvisning



**ADVARSEL:** Ta alltid hensyn til sikkerhetsinstruksjonene og gjeldende forskrifter.



**ADVARSEL:** For å redusere risikoen for alvorlig personskade, slå av verktøyet og koble det fra strømkilden før du foretar eventuelle justeringer eller fjerner/installerer tilleggsutstyr eller tilbehør. Før du kobler verktøyet til igjen, trykk ned og slipp utløserbryteren for å sikre at verktøyet er av.



**ADVARSEL:**

- Bruk bare lett trykk på verktøyet. Bruk ikke sidetrykk på støtteputen.
- Unngå overbelastning. Dersom verktøyet blir varmt, la det gå i noen minutter uten belastning.

### Korrekt plassering av hendene (Fig. D)



**ADVARSEL:** For å redusere faren for alvorlig personskade, skal man **ALLTID** ha hendene i korrekt posisjon, som vist.



**ADVARSEL:** For å redusere faren for personskade, skal man **ALLTID** holde godt fast, for å være forberedt på en plutselig reaksjon.

Riktig stilling for hendene er å ha en hånd på sidehåndtaket **5** eller bøtkehåndtaket **7**, og den andre på hovedhåndtaket **18**.

## Avtrekkerbryter for variabel hastighet (Fig. A)

Avtrekkerbryter for variabel hastighet tillater hastighetskontroll fra 0 til 3.500 RPM.

For å slå på verktøyet klem på avtrekkerbryteren **2**. Jo mer du klemmer avtrekkerbryteren, desto raskere roterer verktøyet. Ved å slippe avtrekkeren slås motoren av.

Bruk lavere hastigheter ved påføring av flytende voks- og poleringsmidler og høyere hastigheter for å fjerne tørket væske.

### Avtrekker låsekapp

Verktøyet kan låses på for kontinuerlig bruk ved å klemme avtrekkerbryteren **2** helt og trykke inn låsekappen **6** vist i Figur A. Hold låsekappen inne idet du forsiktig slipper avtrekkerbryteren.

For å slå av verktøyet når den er låst på, klem avtrekkeren og slipp avtrekkerbryteren en gang. Ikke kople verktøyet fra strømmen mens bryteren er i låst-på stilling. Påse at verktøyet ikke er låst på når du kobler til strømmen.

**MERK:** Avtrekkerbryteren kan kun låses på mens verktøyet kjører på maksimum RPM angitt av hastighetskontroll hjulet **1**.

### Nullspenningsutløser

Avtrekkerbryter for variabel hastighet **2** har en nullspennings funksjon. I tilfelle strømbrydd eller annen uventet avbrudd må du trykke og slippe avtrekkerbryteren flere ganger for å starte verktøyet på nytt.

Ikke kople verktøyet fra strømmen mens avtrekkerbryteren er i låst stilling. Påse at verktøyet ikke er låst på når du kobler til strømmen. Dersom verktøyet kobles til strømmen igjen med avtrekkerbryteren i låst stillingen vil det ikke kjøre før avtrekkerbryteren trykkes og slippes flere ganger som beskrevet ovenfor.

### Hastighetskontroll hjul (Fig. A)

Verktøyets maksimum hastighet kan endres ved å rotere hastighetskontrollhjulet **1** til ønsket innstilling. For ekstra allsidighet kan avtrekkerbryteren **2** låses i på-stillingen, og du kan endre verktøyets hastighet ved bruk av hastighetskontrollhjulet alene.

Hastighetskontrollhjulet kan stilles inn på en hvilken som helst hastighet mellom 600 og 3.500 RPM, og avtrekkerbryteren for variabel hastighet vil da kontrollere verktøyets hastighet fra null til innstillingen av hjulet. For eksempel: Innstilling av kontrollhjulet på 2.200 RPM lar avtrekkerbryteren for variabel hastighet kontrollere verktøyets hastighet mellom null og 2.200 RPM, avhengig av hvor langt inn avtrekkerbryteren trykkes.

### Elektronisk hastighetskontroll

Den elektroniske hastighetskontrollen fungerer når avtrekkerbryteren er trykket helt inn og verktøyet kjører i den valgte hastigheten bestemt av innstillingen til kontrollhjulet.

Når du belaster verktøyet ved å trykke det ned på arbeidsflaten, kompenserer verktøyet for belastningen og beholder den valgte hastigheten. Dersom hastigheten valgt av kontrollhjulet er 2.200 RPM, vil verktøyet beholde 2.200 RPM idet det belastes.

- Den elektroniske hastighetskontrollen fungerer kun når avtrekkerbryteren **2** er trykket helt inn.
- Effekten av elektronisk hastighetskontroll er mye lettere å se ved lavere hastigheter (2.600 RPM og lavere) enn ved høye hastigheter.

En konvensjonell poleringsmaskin som kjører i en ubelastet hastighet på 2.400 RPM bremses til ca. 2.000 RPM ved belastning under polering. DWP849X fortsetter å kjøre i 2.400 RPM (eller den hastigheten du har valgt med kontrollhjul) når den settes under belastning. Dersom hastigheten er for høy, bremses farten enten med avtrekkerbryteren eller kontrollhjul.

## Polering (Fig. D)

1. Uten å slå på verktøyet, ta tak i håndtakene på verktøyet og løft det opp.
2. Hold verktøyet unna kroppen og trykk avtrekkerbryteren.
3. Sørg for at du har et godt grep om håndtakene.
4. Beveg verktøyet jevnt over overflaten på arbeidsstykket, uten å trykke ned.
5. Slå av maskinen før du løfter verktøyet opp fra overflaten.
6. Kontroller arbeidet ofte.

Sidehåndtaket **5** eller bøttehåndtaket **7** kan enkelt byttes fra den ene til den andre siden, for venstre- eller høyrehendt bruk. Utvis stor aktsomhet når du bruker elektroverktøyet rundt eller over skarpe objekter og konturer. Det er meget viktig å bruke riktig trykk ved polering av de forskjellige deler av et bilkarosseri. For eksempel skal du bruke lett trykk ved polering over skarpe panelkanter eller over kantene på takrenna øverst.

**⚠ ADVARSEL:** Poleringshettens hurtigpoleringsfunksjon på arbeidsstykkets overløp kan forårsake statisk ladning i metalldelene på dette verktøyet, som kan gi støt når de berøres.

## VEDLIKEHOLD

Ditt DEWALT elektriske verktøy er designet for å virke over en lang tidsperiode med et minimum av vedlikehold. Kontinuerlig tilfredsstillende drift avhenger av tilfredsstillende stell av verktøyet og regelmessig renhold.

**⚠ ADVARSEL:** For å redusere risikoen for alvorlig personskade, slå av verktøyet og koble det fra strømkilden før du foretar eventuelle justeringer eller fjerner/installerer tilleggsutstyr eller tilbehør. Før du kobler verktøyet til igjen, trykk ned og slipp utløserbryteren for å sikre at verktøyet er av.



## Smøring

Ditt elektriske verktøy trenger ikke ekstra smøring.



## Renngjøring

**⚠ ADVARSEL:** Blås skitt og støv ut av hovedkabinettet med tørr luft når skitt samles inne i og rundt luftåpningene. Bruk godkjent øyebeskyttelse og godkjent støvmaske når du utfører denne prosedyren.

**⚠ ADVARSEL:** Aldri bruk løsemidler eller sterke kjemikalier for å rengjøre ikke-metalliske deler av verktøyet. Disse kjemikaliene kan svekke materialene som brukes i disse delene. Bruk en klut som bare er fuktet med vann og mild såpe. Aldri la noen væske trenge inn i verktøyet; aldri dypp noen del av verktøyet i en væske.

## Motor børster (Fig. A)

Kullbørster skal kontrolleres regelmessig for slitasje.

- Sørg for at verktøyet er koplet fra strømmen.
- Skru ut de plast inspeksjonshetter **3** (i sidene av motorhuset) og dra ut fjæren og børstene fra verktøyet.
- Sørg for å holde børstene rene slik at de blir fritt i styringene.
- Når børstene er slitt ned til linjen nærmest fjæren må du skiftes ut.

## Tilleggsutstyr

**⚠ ADVARSEL:** Bruk av annet tilleggsutstyr enn det som tilbys av DEWALT kan være farlig, ettersom dette ikke er testet sammen med dette verktøyet. For å redusere faren for skader, bør kun tilleggsutstyr som er anbefalt av DEWALT brukes sammen med dette produktet.

Ta kontakt med din forhandler for ytterligere informasjon om egnet ekstrautstyr.

## Beskyttelse av miljøet



Separat innsamling. Produkter og batterier merket med dette symbolet skal ikke kastes i vanlig husholdningsavfall.

Produkter og batterier inneholder materialer som kan gjenvinnes eller gjenbrukes, som reduserer behovet for råmaterialer. Vennligst lever elektriske produkter og batterier til gjenbruk i henhold til lokale regler. Mer informasjon får du på [www.2helpU.com](http://www.2helpU.com).

# MÁQUINA DE POLIR

## DWP849X

### Gratulerer!

Optou por uma ferramenta da DEWALT. Longos anos de experiência, um desenvolvimento meticuloso dos seus produtos e um grande espírito de inovação são apenas alguns dos argumentos que fazem da DEWALT um dos parceiros de maior confiança dos utilizadores de ferramentas eléctricas profissionais.

### Dados técnicos

		DWP849X
Voltagem	V <sub>cc</sub>	230
Tipo		1
Alimentação	W	1250
Velocidade sem carga	min <sup>-1</sup>	0–600 / 0–3500
Velocidade nominal	min <sup>-1</sup>	3500
Diâmetro do disco de apoio recomendado	mm	180
Veio		M14
Peso	kg	3,0
Valores de ruído e/ou vibração (valores totais de vibração) de acordo com a EN60745-2-3:		
L <sub>PA</sub> (nível de emissão de pressão sonora)	dB(A)	83,5
L <sub>WA</sub> (nível de potência acústica)	dB(A)	94,5
K (variabilidade do nível acústico indicado)	dB(A)	3
Valor de emissão de vibrações a <sub>h</sub> , p =		
	m/s <sup>2</sup>	2,3
K de variabilidade =	m/s <sup>2</sup>	1,5

O nível de emissão de vibração e/ou ruído indicado nesta ficha de informações foi medido em conformidade com um teste normalizado estabelecido pela norma EN60745 e pode ser utilizado para comparar ferramentas. Por conseguinte, este nível pode ser utilizado para uma avaliação preliminar da exposição às vibrações.

**⚠ ATENÇÃO:** o nível de emissão de vibração e/ou ruído declarado diz respeito às principais aplicações da ferramenta. No entanto, se a ferramenta for utilizada para outras aplicações ou com outros acessórios ou se a manutenção for insuficiente, o nível de emissão de vibração e/ou ruído pode ser diferente. Isto pode aumentar significativamente o nível de exposição às vibrações ao longo do período total de trabalho.

A estimativa do nível de vibração e/ou ruído deve ter também em conta o número de vezes que a ferramenta é desligada ou está em funcionamento, mas sem executar tarefas. Isto pode reduzir significativamente o nível de exposição ao longo do período total de trabalho.

Identifique as medidas de segurança adicionais para proteger o utilizador contra os efeitos da vibração e/ou ruído, tais como: manutenção da ferramenta e dos

acessórios, manter as mãos quentes (relacionado com a vibração) e organização dos padrões de trabalho.

### Declaração de conformidade da CE

#### Directiva “máquinas”



#### Máquina de Polir DWP849X

A DEWALT declara que os produtos descritos em **Dados técnicos** se encontram em conformidade com as seguintes normas e directivas:

2006/42/CE, EN60745-1:2009+A11:2010, EN60745-2-3:2011 +A2:2013 +A11:2014, +A12:2014+A13:2015.

Estes equipamentos também estão em conformidade com a Directiva 2014/30/UE e a 2011/65/UE. Para obter mais informações, contacte a DEWALT através da morada indicada em seguida ou consulte o verso do manual.

O abaixo assinado é responsável pela compilação do ficheiro técnico e faz esta declaração em nome da DEWALT.

Markus Rompel  
Vice-Presidente de Engenharia da PTE-Europa  
DEWALT, Richard-Klinger-Straße 11,  
D-65510, Idstein, Alemanha

27.05.2020



**ATENÇÃO:** para reduzir o risco de ferimentos, leia o manual de instruções.

### Definições: directrizes de Segurança

As definições abaixo apresentadas descrevem o grau de gravidade correspondente a cada palavra de advertência. Leia cuidadosamente o manual e preste atenção a estes símbolos.



**PERIGO:** indica uma situação iminentemente perigosa que, se não for evitada, **irá** resultar em **morte ou lesões graves**.



**ATENÇÃO:** indica uma situação potencialmente perigosa que, se não for evitada, **poderá** resultar em **morte ou lesões graves**.



**CUIDADO:** indica uma situação potencialmente perigosa que, se não for evitada, **poderá** resultar em **lesões ligeiras ou moderadas**.

**AVISO:** indica uma prática (não relacionada com ferimentos) que, se não for evitada, **poderá** resultar em danos materiais.



Indica risco de choque eléctrico.



Indica risco de incêndio.

## Avisos de segurança gerais relativos a ferramentas eléctricas



**ATENÇÃO:** *leia todos os avisos de segurança, instruções, ilustrações e especificações fornecidas com esta ferramenta eléctrica. O não cumprimento de todas as instruções indicadas abaixo pode resultar em choque eléctrico, incêndio e/ou lesões graves.*

### GUARDE TODOS OS AVISOS E INSTRUÇÕES PARA CONSULTA POSTERIOR

Em todos os avisos que se seguem, o termo “ferramenta eléctrica” refere-se à sua ferramenta alimentada pela rede eléctrica (com fios) ou por uma bateria (sem fios).

#### 1) Segurança da Área de Trabalho

- Mantenha a área de trabalho limpa e bem iluminada.** As áreas desorganizadas ou escuras são propensas a acidentes.
- Não utilize as ferramentas eléctricas em ambientes explosivos, como, por exemplo, na presença de líquidos, gases ou poeiras inflamáveis.** As ferramentas eléctricas criam faíscas que poderão inflamar estas poeiras ou vapores.
- Mantenha as crianças e outras pessoas afastadas quando utilizar uma ferramenta eléctrica.** As distrações podem levar à perda do controlo da ferramenta.

#### 2) Segurança Eléctrica

- As fichas das ferramentas eléctricas têm de ser compatíveis com a tomada de electricidade. Nunca modifique a ficha de forma alguma. Não utilize fichas adaptadoras com ferramentas eléctricas ligadas à terra.** As fichas não modificadas e as tomadas compatíveis reduzem o risco de choque eléctrico.
- Evite o contacto corporal com superfícies e equipamentos ligados à terra, como, por exemplo, tubagens, radiadores, fogões e frigoríficos.** Se o seu corpo estiver “ligado” à terra, o risco de choque eléctrico é maior.
- Não exponha as ferramentas eléctricas à chuva ou a condições de humidade.** A entrada de água numa ferramenta eléctrica aumenta o risco de choque eléctrico.
- Não aplique força excessiva sobre o cabo. Nunca o utilize para transportar, puxar ou desligar a ferramenta eléctrica. Mantenha o cabo afastado de fontes de calor, substâncias oleosas, extremidades aguçadas ou peças móveis.** Os cabos danificados ou emaranhados aumentam o risco de choque eléctrico.
- Ao utilizar uma ferramenta eléctrica no exterior, use uma extensão adequada para utilização ao ar livre.** A utilização de um cabo adequado para uso ao ar livre reduz o risco de choque eléctrico.
- Se não for possível evitar trabalhar com uma ferramenta eléctrica num local húmido, utilize uma**

**fonte de alimentação protegida por um dispositivo de corrente residual (DCR).** A utilização de um DCR reduz o risco de choque eléctrico.

#### 3) Segurança Pessoal

- Mantenha-se alerta, preste atenção ao que está a fazer e faça uso de bom senso ao utilizar uma ferramenta eléctrica. Não utilize uma ferramenta eléctrica quando estiver cansado ou sob o efeito de drogas, álcool ou medicamentos.** Um momento de distração durante a utilização de ferramentas eléctricas poderá resultar em ferimentos graves.
- Use equipamento de protecção pessoal. Use sempre uma protecção ocular.** O equipamento de protecção, como, por exemplo, uma máscara contra o pó, sapatos de segurança antiderrapantes, um capacete de segurança ou uma protecção auditiva, usado nas condições apropriadas, reduz o risco de ferimentos.
- Evite accionamentos acidentais. Certifique-se de que o interruptor da ferramenta está na posição de desligado antes de a ligar à tomada de electricidade e/ou inserir a bateria, ou antes de pegar ou transportar a ferramenta.** Se mantiver o dedo sobre o interruptor ao transportar ferramentas eléctricas ou se as ligar à fonte de alimentação com o interruptor ligado, poderá originar acidentes.
- Retire qualquer chave de ajuste ou chave de porcas antes de ligar a ferramenta eléctrica.** Uma chave de porcas ou chave de ajuste deixada numa peça móvel da ferramenta poderá resultar em ferimentos.
- Não se estique demasiado ao trabalhar com a ferramenta. Mantenha sempre os pés bem apoiados e um equilíbrio apropriado.** Desta forma, será mais fácil controlar a ferramenta eléctrica em situações inesperadas.
- Use vestuário apropriado. Não use roupa larga nem jóias. Mantenha o cabelo e a roupa afastados de peças móveis.** As roupas largas, as jóias ou o cabelo comprido podem ficar presos nestas peças.
- Se forem fornecidos acessórios para a ligação de equipamentos de extracção e recolha de partículas, certifique-se de que estes são ligados e utilizados correctamente.** A utilização de dispositivos de extracção de partículas pode reduzir os riscos relacionados com as mesmas.
- Não permita que a familiaridade resultante da utilização frequente de ferramentas lhe permita ser complacente e ignorar os princípios de segurança da ferramenta.** Uma acção descuidada pode causar ferimentos graves numa fracção de segundo.

#### 4) Utilização e Manutenção de Ferramentas Eléctricas

- Não utilize a ferramenta eléctrica de forma forçada. Utilize a ferramenta eléctrica correcta para o seu trabalho.** A ferramenta eléctrica adequada irá efectuar o trabalho de um modo mais eficiente e seguro se for

utilizada de acordo com a capacidade para a qual foi concebida.

- b) **Não utilize a ferramenta eléctrica se o respectivo interruptor não a ligar e desligar.** Qualquer ferramenta eléctrica que não possa ser controlada através do interruptor de alimentação é perigosa e tem de ser reparada.
- c) **Retire a ficha da fonte de alimentação e/ou retire a bateria, caso seja possível, da ferramenta eléctrica antes de efectuar quaisquer ajustes, substituir acessórios ou guardar ferramentas eléctricas.** Estas medidas de segurança preventivas reduzem o risco de ligar a ferramenta eléctrica acidentalmente.
- d) **Guarde as ferramentas eléctricas que não estiverem a ser utilizadas fora do alcance de crianças e não permita que sejam utilizadas por pessoas não familiarizadas com as mesmas ou com estas instruções.** As ferramentas eléctricas são perigosas nas mãos de pessoas que não possuam as qualificações necessárias para as manusear.
- e) **Faça a manutenção das ferramentas eléctricas e dos acessórios. Verifique se as peças móveis da ferramenta eléctrica estão alinhadas e não emperram, bem como se existem peças partidas ou danificadas ou quaisquer outras condições que possam afectar o funcionamento da mesma. Se a ferramenta eléctrica estiver danificada, esta não deve ser utilizada até que seja reparada.** Muitos acidentes têm como principal causa ferramentas eléctricas com uma manutenção insuficiente.
- f) **Mantenha as ferramentas de corte sempre afiadas e limpas.** As ferramentas de corte sujeitas a uma manutenção adequada, com arestas de corte afiadas, emperram com menos frequência e controlam-se com maior facilidade.
- g) **Utilize a ferramenta eléctrica, os acessórios, as brocas, etc., de acordo com estas instruções, tendo em conta as condições de trabalho e a tarefa a ser efectuada.** A utilização da ferramenta eléctrica para fins diferentes dos previstos poderá resultar em situações perigosas.
- h) **Mantenha as pegas e as superfícies de fixação secas, limpas e sem óleo ou massa lubrificante.** Pegas e superfícies de fixação molhadas não permitem o funcionamento e o controlo seguros em situações inesperadas.

## 5) Assistência

- a) **A sua ferramenta eléctrica só deve ser reparada por um técnico qualificado e só devem ser utilizadas peças sobresselentes originais.** Desta forma, é garantida a segurança da ferramenta eléctrica.

## REGRAS DE SEGURANÇA ESPECÍFICAS ADICIONAIS

### Instruções de segurança para todas as operações

- a) **Esta ferramenta eléctrica destina-se a ser utilizada como uma ferramenta de polimento. Leia todos os avisos de segurança, instruções, ilustrações e especificações fornecidos com a ferramenta.** O não seguimento de todas as instruções indicadas abaixo poderá resultar em choque eléctrico, incêndio e/ou ferimentos graves.
- b) **Não é recomendado utilizar esta ferramenta eléctrica para operações de desbaste, escovagem ou corte.** As operações para as quais a ferramenta eléctrica não foi concebida poderão criar perigo e causar ferimentos.
- c) **Não utilize acessórios que não tenham sido especificamente concebidos e recomendados pelo fabricante da ferramenta.** O facto de um acessório poder ser instalado na sua ferramenta eléctrica não garante um funcionamento seguro do mesmo.
- d) **A velocidade nominal do acessório tem de ser, no mínimo, equivalente à velocidade máxima indicada na ferramenta eléctrica.** Os acessórios que forem utilizados a uma velocidade superior à respectiva velocidade nominal poderão fragmentar-se e projectar esses fragmentos.
- e) **O diâmetro exterior e a espessura do seu acessório têm de ser compatíveis com a capacidade da sua ferramenta eléctrica.** Os acessórios com um tamanho incorrecto não podem ser protegidos nem controlados de forma adequada.
- f) **A montagem em rosca dos acessórios deve corresponder à rosca do veio da ferramenta de desbaste. No que respeita a acessórios montados com flanges, o orifício de fixação do acessório deve corresponder ao diâmetro de localização da flange.** Os acessórios que não correspondam ao tamanho dos elementos de montagem da ferramenta eléctrica irão funcionar de forma desequilibrada e vibrar de modo excessivo, podendo causar a perda do controlo da ferramenta.
- g) **Não utilize acessórios danificados. Antes de cada utilização, inspecione os acessórios, procurando danos nos mesmos. Por exemplo, procure rachas e fendas nos discos abrasivos, fendas, danos ou desgaste excessivo nos discos de suporte e arames soltos ou partidos nas catrabuchas. Se deixar cair a ferramenta eléctrica ou os acessórios, verifique o respectivo estado. Se o acessório instalado na ferramenta ficar danificado, substitua-o. Após inspecionar e instalar um acessório, coloque-se a si mesmo e quaisquer outras pessoas presentes no local numa posição afastada do ângulo de trabalho**

**do acessório rotativo e ligue a ferramenta eléctrica na respectiva velocidade máxima em vazio durante um minuto.** Os acessórios danificados irão normalmente fragmentar-se durante este período de teste.

- h) **Use equipamento de protecção pessoal.** Dependendo da operação, use uma viseira ou óculos de protecção. De acordo com o necessário, use uma máscara contra o pó, protectores auditivos, luvas e um avental de trabalho capaz de o proteger contra pequenos fragmentos abrasivos ou da peça de trabalho. A protecção ocular tem de ser capaz de o proteger contra a projecção de detritos resultantes de várias operações. A máscara contra o pó (ou um filtro respiratório equivalente) tem de ser capaz de filtrar as partículas criadas pela utilização da ferramenta. A exposição prolongada a ruídos de elevada intensidade poderá causar perda de audição.
- i) **Mantenha as outras pessoas presentes no local a uma distância segura da área de trabalho. Qualquer pessoa que entre no perímetro da área de trabalho tem de usar equipamento de protecção pessoal.** Poderá dar-se o caso de fragmentos da peça de trabalho ou de um acessório partido serem projectados para longe e causarem ferimentos fora da área de trabalho imediata.
- j) **Segure a ferramenta eléctrica apenas pelas superfícies isoladas específicas para o efeito ao efectuar uma operação em que o acessório da ferramenta possa entrar em contacto com fios ocultos ou com o próprio cabo da ferramenta.** Um acessório que entre em contacto com um fio com tensão eléctrica poderá fazer com que as peças de metal expostas da ferramenta conduzam electricidade e electrocutem o utilizador.
- k) **Afaste o cabo de alimentação do acessório rotativo.** Se perder o controlo da ferramenta, o cabo poderá ser cortado ou ficar preso no acessório, puxando a sua mão ou o seu braço na direcção do acessório rotativo.
- l) **Nunca pouse a ferramenta eléctrica antes de o acessório ficar completamente imobilizado.** Caso contrário, o acessório rotativo poderá ficar preso na superfície onde pousou a ferramenta eléctrica e puxá-la para longe das suas mãos, fazendo-o perder o controlo da mesma.
- m) **Não ligue a ferramenta eléctrica enquanto estiver a transportá-la ao seu lado.** Um contacto accidental do acessório rotativo com a sua roupa poderá prendê-la no mesmo, puxando o acessório na direcção do seu corpo.
- n) **Limpe regularmente as aberturas de ventilação da ferramenta eléctrica.** A ventoinha do motor irá puxar as partículas no interior da caixa da ferramenta e a acumulação excessiva de metal em pó poderá causar riscos eléctricos.
- o) **Não utilize a ferramenta eléctrica perto de materiais inflamáveis.** Estes materiais poderão ser inflamados por faíscas da ferramenta.

- p) **Não utilize acessórios que necessitem de líquidos de refrigeração.** A utilização de água ou outros líquidos de refrigeração poderá resultar em electrocussão ou choque eléctrico.

## INSTRUÇÕES DE SEGURANÇA ADICIONAIS PARA TODAS AS OPERAÇÕES

### Causas e prevenção por parte do utilizador do efeito de coice

O efeito de coice é uma reacção súbita resultante do aperto ou bloqueio de um disco rotativo, de um disco de suporte, de uma catrabuça ou de qualquer outro acessório. O aperto ou bloqueio causa uma paragem rápida do acessório rotativo, o que, por sua vez, faz com que a ferramenta eléctrica seja impelida na direcção oposta à rotação do acessório no ponto de bloqueio.

Por exemplo, se um disco abrasivo ficar preso ou for apertado pela peça de trabalho, a extremidade do disco que estiver em contacto com o ponto de aperto pode penetrar a superfície do material, fazendo o disco subir ou saltar da peça. O disco poderá então saltar na direcção do utilizador ou para longe do mesmo, dependendo da direcção do movimento do disco no ponto de aperto. Os discos abrasivos podem também partir-se nestas condições.

O efeito de coice é o resultado de uma utilização abusiva da ferramenta e/ou de condições ou procedimentos de utilização incorrectos e pode ser evitado tomando as precauções indicadas abaixo:

- a) **Segure a ferramenta eléctrica com firmeza e posicione o seu corpo e o seu braço de forma a poder resistir ao efeito de coice. Utilize sempre o punho auxiliar, caso este seja fornecido, para controlar ao máximo o efeito de coice ou a reacção do binário durante o arranque da ferramenta.** O utilizador pode controlar facilmente a reacção do binário ou o efeito de coice se forem tomadas as devidas precauções.
- b) **Nunca coloque a sua mão perto do acessório rotativo.** O efeito de coice poderá fazer o acessório saltar para cima da sua mão.
- c) **Não posicione o seu corpo na área para a qual a ferramenta eléctrica poderá saltar caso ocorra o efeito de coice.** O efeito de coice irá projectar a ferramenta na direcção oposta ao movimento do disco no ponto de bloqueio.
- d) **Tenha especial cuidado ao utilizar a ferramenta em cantos, extremidades aguçadas, etc. Evite que o acessório salte ou fique preso na peça de trabalho.** Os cantos, as extremidades aguçadas ou o facto de o acessório rotativo saltar tendem a fazê-lo ficar preso na peça de trabalho e, conseqüentemente, a causar a perda do controlo da ferramenta ou a ocorrência do efeito de coice.
- e) **Não instale na ferramenta uma lâmina de corrente de serra para esculpir madeira ou uma lâmina de serra dentada.** Estas lâminas originam frequentemente o efeito de coice e a perda do controlo da ferramenta.

## Avisos de segurança específicos para operações de polimento

- a) **Não deixe rodar livremente qualquer parte solta do acessório de polimento ou dos respectivos fios de fixação. Esconda ou corte quaisquer fios de fixação soltos.** Os fios de fixação soltos a rodar podem prender os seus dedos ou ficar presos na peça de trabalho.

## Instruções de segurança específicas adicionais para máquinas de polir

- **Deve limpar a ferramenta com frequência, especialmente se a utilizar muitas vezes.** Verifica-se frequentemente a acumulação de poeira ou areia que contém partículas metálicas, o que pode causar um choque eléctrico.
- **Não utilize esta ferramenta durante longos períodos de tempo.** A vibração causada pela utilização desta ferramenta pode causar lesões permanentes nos dedos, mãos e braços. Use luvas para uma maior protecção, faça pausas frequentes e limite a utilização diária da ferramenta.
- **As saídas de ventilação frequentemente obstruem as peças em movimento e devem ser evitadas.** As roupas largas, as jóias ou o cabelo comprido podem ficar presos nestas peças.



**ATENÇÃO:** recomendamos a utilização de um dispositivo de corrente residual com uma corrente residual de 30 mA ou menos.

## Riscos residuais

Apesar da aplicação dos regulamentos de segurança relevantes e da implementação de dispositivos de segurança, alguns riscos residuais não podem ser evitados. Estes riscos são os seguintes:

- Danos auditivos.
- Risco de ferimentos causados por partículas voadoras.
- Risco de queimaduras devido aos acessórios ficarem quentes durante a respectiva utilização.
- Risco de ferimentos pessoais devido a uma utilização prolongada.
- Risco de inalação de partículas de substâncias perigosas.

## Segurança eléctrica

O motor eléctrico foi concebido apenas para uma voltagem específica. Verifique sempre se a tensão da tomada de electricidade corresponde à voltagem indicada na placa com os requisitos de alimentação da ferramenta.



A sua ferramenta da DEWALT possui isolamento duplo, em conformidade com a norma EN60745. Por conseguinte, não é necessária qualquer ligação à terra

Se o cabo de alimentação estiver danificado, este deve ser substituído apenas pela DEWALT ou por uma organização de serviço autorizada.

## Utilizar uma extensão

Se for necessário utilizar uma extensão, use uma extensão aprovada com 3 núcleos, adequada para a potência de

alimentação desta ferramenta (consulte os **Dados técnicos**). O diâmetro mínimo do fio condutor é 1,5 mm<sup>2</sup>; o comprimento máximo da extensão é 30 m.

Ao utilizar uma bobina de cabo, desenrole sempre o cabo na íntegra.

## Conteúdo da embalagem

A embalagem contém:

- 1 Máquina de polir
  - 1 Pega auxiliar
  - 1 Pega do fardo
  - 2 Protecções contra entrada de lâ
  - 1 Gancho de 180 mm disco de apoio
  - 1 180 mm gancho disco para polimento de lâ
  - 1 Manual de instruções
- Verifique se a ferramenta, as peças ou os acessórios foram danificados durante o transporte.
  - Leve o tempo necessário para ler atentamente e compreender todas as instruções neste manual antes de utilizar o equipamento.

## Símbolos na ferramenta

A ferramenta apresenta os seguintes símbolos:



Leia o manual de instruções antes de utilizar este equipamento.



Use uma protecção auditiva.



Use uma protecção ocular.

## Posição do Código de data (Fig. A)

O código de data **11**, o qual também inclui o ano de fabrico, está impresso na superfície do equipamento.

Exemplo:

2020 XX XX  
Ano de fabrico

## Descrição (Fig. A)



**ATENÇÃO:** nunca modifique a ferramenta eléctrica nem qualquer um dos seus componentes. Tal poderia resultar em danos ou ferimentos.

- 1 Botão de controlo de velocidade
- 2 Interruptor de accionamento de velocidade variável
- 3 Tampa de inspecção das escovas
- 4 Botão de bloqueio do veio
- 5 Pega auxiliar
- 6 Botão de bloqueio de accionamento
- 7 Pega do fardo
- 8 Veio
- 9 Tampa da caixa de engrenagens de borracha macia
- 10 Protecção contra entrada de lâ
- 11 Código de data

## Utilização Adequada

A máquina de polir DWP849X de uso industrial foi concebida para polir metal pintado ou sem acabamento, fibra de vidro e superfícies compostas em aplicações profissionais. Exemplos comuns de utilização incluem, entre outros: correcção de acabamentos e pormenores de automóveis/marinha/RV/motociclos, construção e reparação de barcos e acabamentos em metal ou betão.

**NÃO** utilize a ferramenta em ambientes húmidos ou na presença de gases ou líquidos inflamáveis.

Estas máquinas de polir de uso industrial são ferramentas eléctricas profissionais.

**NÃO** permita que crianças entrem em contacto com as mesmas. É necessária supervisão quando estas ferramentas forem manuseadas por utilizadores inexperientes.

- Este produto não deve ser utilizado por pessoas (incluindo crianças) que sofram de capacidades físicas, sensoriais ou mentais reduzidas, falta de experiência e/ou conhecimentos, a menos que estejam acompanhados de uma pessoa que se responsabilize pela sua segurança. As crianças nunca devem ficar sozinhas com este produto.

## MONTAGEM E AJUSTES



**ATENÇÃO:** Para reduzir o risco de lesão, desligue a unidade e retire a ficha da fonte de alimentação antes de instalar ou remover acessórios, antes de fazer ajustes ou alterar configurações ou fizer reparações. Antes de voltar a ligar a ferramenta à tomada de electricidade, prima e solte o gatilho para se certificar de que a ferramenta está desligada.

## Pega auxiliar (Fig. A)



**ATENÇÃO:** antes de utilizar a ferramenta, verifique se o punho está apertado com segurança.

Uma pega auxiliar **5** é fornecida com a ferramenta, que pode ser instalada em qualquer lado da caixa de velocidades. Esta pega deve ser sempre utilizada para manter o controlo total da ferramenta.

Uma pega de fardo **7** é também fornecida com o modelo DWP849X, podendo ser utilizada em vez da pega auxiliar.

## Protecções contra entrada de lã (Fig. A, B)

As protecções contra entrada de lã **10** foram concebidas para reduzir a quantidade de lã, poeira e resíduos que entram no motor durante a utilização normal.

Limpe as protecções assim que verificar acumulação de sujidade na parte exterior. Para proceder à limpeza das protecções de injecção de lã:

1. Retire o parafuso de montagem **12**.
2. Faça deslizar a protecção para trás na direcção da extremidade do interruptor da ferramenta e levante-o.
3. Limpe com sabão e água e uma escova de pêlos suave.
4. Substitua a protecção na ferramenta e aperte o parafuso de montagem.

## Botão de bloqueio do veio (Fig. A)

**AVISO:** para reduzir o risco de danos na ferramenta, não utilize o bloqueio do veio quando a ferramenta estiver a funcionar. Caso contrário, tal irá resultar em danos na ferramenta. Além disso, o acessório instalado poderá saltar, o que também poderá resultar em ferimentos.

Para impedir que o veio da ferramenta rode ao instalar ou remover acessórios, foi fornecido um botão de bloqueio do veio na cabeça de engrenagem da máquina.

Para bloquear o veio, prima e mantenha premido o botão de bloqueio. NUNCA PRIMA O BOTÃO DE BLOQUEIO DO VEIO QUANDO A FERRAMENTA ESTIVER EM FUNCIONAMENTO OU QUANDO ESTIVER DESLIGADA.

## Instalar e remover os discos de polimento (Fig. C)



**ATENÇÃO:** para reduzir o risco de ferimentos graves, não permita a rotação de qualquer peça solta do tempo de polimento ou das molas de fixação. Esconda ou corte quaisquer fios de fixação soltos. Os fios de fixação soltos a rodar podem prender os seus dedos ou ficar presos na peça de trabalho.

Os discos de polimento com um diâmetro de 180 mm podem ser utilizados com o modelo DWP849X.

**NOTA:** O modelo DWP849X permite a utilização de qualquer tipo de conjunto de discos de polimento descritos abaixo.

### Para montar o disco de polimento com o disco de apoio de borracha (Fig. C1)

1. Pressione o orifício hexagonal no disco de apoio **15**. Segure na anilha de fixação **14** e no disco de apoio com firmeza e coloque o conjunto no veio da ferramenta **8**.
2. Segure no botão de bloqueio do veio **4** enquanto roda o disco de apoio e a anilha de fixação para a direita para enroscá-los totalmente no veio. Aperte-os com firmeza à mão.
3. Fixe o disco de polimento **13** no disco de apoio.

### Para montar o disco de polimento com o disco de apoio do gancho (Fig. C2)

1. Monte a espuma do gancho ou o disco de lã **16** no disco de apoio do gancho **17**, tendo cuidado para centrar o disco de apoio com o disco de espuma ou de lã.
2. Aperte o disco de apoio **17** no veio **8**, ao mesmo tempo que prime o botão de bloqueio do veio **4**.

## Remover os discos

Rode os discos à mão na direcção oposta à da rotação normal para que o botão de bloqueio accione o veio e, em seguida, desaperte os discos na direcção normal, no que respeita ao aperto com a mão direita.

## Antes de qualquer utilização

1. Certifique-se de que o disco de polimento está montado correctamente.



2. Assegure-se de que o disco roda na direcção das setas no acessório e na ferramenta.
3. Certifique-se de que remove qualquer sujidade da superfície da peça a trabalhar.

## FUNCIONAMENTO

### Instruções de utilização



**ATENÇÃO:** cumpra sempre as instruções de segurança e os regulamentos aplicáveis.



**ATENÇÃO:** para reduzir o risco de ferimentos graves, desligue a ferramenta e retire a respectiva ficha da tomada de electricidade antes de efectuar quaisquer ajustes ou de retirar/installar dispositivos complementares ou acessórios. Antes de voltar a ligar a ferramenta à tomada de electricidade, prima e solte o gatilho para se certificar de que a ferramenta está desligada.



**ATENÇÃO:**

- Aplique apenas uma pressão ligeira sobre a ferramenta. Não exerça qualquer pressão lateral no disco de apoio.
- Evite exceder a capacidade de trabalho da ferramenta. Se a ferramenta começar a ficar quente, deixe-a funcionar durante alguns minutos em vazio.

### Posição correcta das mãos (Fig. D)



**ATENÇÃO:** para reduzir o risco de ferimentos graves, utilize **SEMPRE** a ferramenta com as suas mãos na posição correcta (exemplificada na figura).



**ATENÇÃO:** para reduzir o risco de ferimentos graves, segure **SEMPRE** a ferramenta com segurança, antecipando uma reacção súbita por parte da mesma.

O posicionamento adequado das mãos requer a colocação de uma mão no punho lateral **5** ou a pega do fardo **7**, com a outra mão no punho principal **18**.

### Interruptor de pressão de velocidade variável (Fig. A)

O interruptor de accionamento de velocidade variável permite controlar a velocidade entre 0 e 3500 RPM.

Para ligar a ferramenta, prima o interruptor de pressão **2**.

Quanto mais premir o interruptor, maior será a velocidade da ferramenta. Para desligar a ferramenta, liberte o interruptor de accionamento.

Utilize velocidades mais reduzidas para aplicar ceras líquidas, vernizes e velocidades mais elevadas para remover líquido seco.

### Botão de bloqueio do interruptor

A ferramenta pode ser bloqueada para uso contínuo premindo totalmente o interruptor de accionamento **2** e o botão de bloqueio **6** indicado na Figura A. Segure o botão de bloqueio à medida que liberta o interruptor de accionamento.

Para desligar a ferramenta da posição de bloqueio, prima e liberte o interruptor de accionamento uma vez. Não desligue a ferramenta quando o interruptor estiver na posição de

bloqueio. Quando ligar a ferramenta, certifique-se de que não está bloqueada.

**NOTA:** O interruptor de accionamento só pode ser bloqueado se a ferramenta estiver a funcionar à rotação máxima por minuto concebida pelo botão de controlo de velocidade **1**.

### Disparo sem volts

O interruptor de accionamento de velocidade variável **2** dispõe de uma função de disparo sem volts. Na eventualidade de interrupção de energia eléctrica ou outra falha inesperada, é necessário reiniciar o interruptor de accionamento (prima o interruptor de accionamento, liberte-o e depois prima-o novamente) para reiniciar a ferramenta.

Não desligue a ferramenta com o interruptor de accionamento na posição de bloqueio. Certifique-se de que a ferramenta não está bloqueada quando a ligar. Se ligar novamente a ferramenta com o interruptor de accionamento na posição de bloqueio, a ferramenta só funciona se reiniciar o interruptor de accionamento, tal como descrito acima.

### Botão de controlo de velocidade (Fig. A)

A velocidade máxima da ferramenta pode ser alterada rodando o botão de controlo de velocidade **1** para a regulação pretendida. Para uma maior versatilidade, o interruptor de accionamento **2** pode ser bloqueado na posição de ligação total, e a velocidade da ferramenta pode ser alterada apenas através do botão de controlo de velocidade.

O botão de controlo de velocidade pode ser regulado para qualquer velocidade entre 600 e 3500 RPM e o interruptor de accionamento de velocidade variável irá, em seguida, controlar a velocidade da ferramenta entre zero e a regulação do botão. Por exemplo: Uma regulação do botão de controlo de 2200 RPM permite ao interruptor de accionamento de velocidade variável utilizar a ferramenta a uma velocidade entre zero e 2200 RPM, dependendo do tipo de pressão que exercer no interruptor de accionamento.

### Controlo electrónico da velocidade

A função de controlo electrónico da velocidade é activada sempre que o interruptor de accionamento é premido totalmente e a ferramenta está a funcionar à velocidade seleccionada, determinada pela regulação do botão de controlo.

À medida que carrega a ferramenta, premindo-a para baixo na superfície de trabalho, a ferramenta compensa a carga e mantém a velocidade seleccionada. Se a velocidade seleccionada pelo botão de controlo for de 2200 RPM, a ferramenta mantém uma velocidade de 2200 RPM, à medida que é carregada.

- O controlo electrónico de velocidade só funciona se o interruptor de accionamento **2** for totalmente premido.
- O efeito do controlo electrónico de velocidade é muito fácil de verificar a regulações de velocidade inferiores (2600 RPM e inferior), do que a velocidades elevadas.

Uma máquina de polir convencional que funcione a uma velocidade sem carga normal de 2400 RPM diminui para uma velocidade de cerca de 2000 RPM durante uma carga de polimento. O modelo DWP849X continua a funcionar a 2400

RPM (ou a qualquer velocidade que seleccionar com o botão de controlo) quando é aplicada uma carga. Se a velocidade for excessiva, reduza a velocidade com o interruptor de accionamento ou o botão de controlo.

## Polimento (Fig. D)

1. Sem ligar a ferramenta, agarre nas pegas da ferramenta e levante-a.
2. Mantenha a ferramenta afastada do seu corpo e prima o interruptor de accionamento.
3. Certifique-se de que segura ambas as pegas com firmeza.
4. Desloque a ferramenta de maneira uniforme sobre a superfície da peça a trabalhar, sem aplicar pressão.
5. Desligue a máquina antes de remover a ferramenta da superfície.
6. Verifique o seu trabalho em intervalos de curta duração.

O punho lateral **5** ou a pega de fardo **7** podem ser alterados para qualquer lado da ferramenta, tanto para pessoas que utilizem a mão esquerda como a direita.

Tenha muito cuidado quando efectuar o polimento em torno ou sobre objectos e contornos afiados. É muito importante utilizar a pressão correcta quando polir diversas partes de um automóvel. Por exemplo, deve ser aplicada uma pressão ligeira quando polir sobre arestas afiadas dos painéis ou sobre extremidades de algerozes ao longo da parte superior.

**⚠ ATENÇÃO:** A acção de polimento a alta velocidade da cobertura de polimento sobre a superfície da peça a trabalhar pode acumular electricidade estática nas partes metálicas desta ferramenta, resultando numa descarga estática se for tocada.

## MANUTENÇÃO

A sua ferramenta eléctrica da DEWALT foi concebida para funcionar durante um longo período de tempo com uma manutenção mínima. Uma utilização continuamente satisfatória depende de uma manutenção apropriada da ferramenta e de uma limpeza regular.

**⚠ ATENÇÃO:** para reduzir o risco de ferimentos graves, desligue a ferramenta e retire a respectiva ficha da tomada de electricidade antes de efectuar quaisquer ajustes ou de retirar/installar dispositivos complementares ou acessórios. Antes de voltar a ligar a ferramenta à tomada de electricidade, prima e solte o gatilho para se certificar de que a ferramenta está desligada.



## Lubrificação

A sua ferramenta eléctrica não necessita de lubrificação adicional.



## Limpeza

**⚠ ATENÇÃO:** retire os detritos e as partículas da caixa da unidade com ar comprimido seco sempre que houver uma acumulação de detritos dentro das aberturas de ventilação e à volta das mesmas. Use uma protecção ocular e uma máscara contra o pó aprovadas ao efectuar este procedimento.

**⚠ ATENÇÃO:** nunca utilize dissolventes ou outros químicos abrasivos para limpar as peças não metálicas da ferramenta. Estes químicos poderão enfraquecer os materiais utilizados nestas peças. Utilize um pano humedecido apenas com água e sabão suave. Nunca deixe entrar qualquer líquido para dentro da ferramenta. Da mesma forma, nunca mergulhe qualquer peça da ferramenta num líquido.

## Escovas do motor (Fig. A)

As escovas de carvão devem ser inspeccionadas regularmente para verificar o desgaste.

- Certifique-se de que a ferramenta está desligada.
- Desaperte as tampas de inspecção das escovas de plástico **3** (que se encontram nas partes laterais da estrutura do motor) e retire os conjuntos de molas e escovas da ferramenta.
- Mantenha as escovas limpas e permita que deslizem livremente nas respectivas calhas.
- Quando as escovas estiverem gastas até à linha mais próxima da mola, é necessário proceder à respectiva substituição.

## Acessórios opcionais

**⚠ ATENÇÃO:** uma vez que apenas foram testados com este produto os acessórios disponibilizados pela DEWALT, a utilização de outros acessórios com esta ferramenta poderá ser perigosa. Para reduzir o risco de ferimentos, apenas deverão ser utilizados acessórios recomendados pela DEWALT com este produto.

Consulte o seu revendedor para obter mais informações sobre os acessórios apropriados.

## Proteger o meio ambiente



Recolha separada. Os produtos e baterias indicados com este símbolo não devem ser eliminados em conjunto com resíduos domésticos comuns.

Os produtos e as baterias contêm materiais que podem ser recuperados ou reciclados, o que reduz a procura de matérias-primas. Recicle o equipamento eléctrico de acordo com as disposições locais. Estão disponíveis mais informações em [www.2helpU.com](http://www.2helpU.com).

# KIILLOTUSKONE

## DWP849X

### Onnittelut!

Olet valinnut DEWALT-työkalun. Monien vuosien kokemus, huolellinen tuotekehitys ja innovaatiot tekevät DEWALT-työkaluista luotettavia kumppaneita ammattilaisille.

### Tekniset tiedoissa

DWP849X		
Jännite	V <sub>bc</sub>	230
Tyyppi		1
Virransyöttö	W	1250
Kuormittamaton nopeus	min <sup>-1</sup>	0–600 / 0–3500
Nimellinonpeus	min <sup>-1</sup>	3500
Suosittelu taustalevyn halkaisija	mm	180
Kara		M14
Paino	kg	3,0
Ääni- ja/tai värinäarvot (triakiaalinen vektorisumma) seuraavan mukaisesti EN60745-2-3 mukaisesti:		
L <sub>pa</sub> (äänenpainetaso)	dB(A)	83,5
L <sub>wa</sub> (äänitehotaso)	dB(A)	94,5
K (määritetyn äänitason epävarmuus)	dB(A)	3
Tärinäpäästöarvo a <sub>h,p</sub> =		
	m/s <sup>2</sup>	2,3
Vaihtelu K =	m/s <sup>2</sup>	1,5

Tässä käyttöohjeessa ilmoitetut värinä- ja/tai äänitasot on mitattu standardin EN60745 mukaisesti. Niitä voidaan käyttää verrattaessa työkaluja keskenään. Sitä voidaan käyttää arvioitaessa altistumista.

**VAROITUS:** Ilmoitetut värinä- ja/tai äänitasot esiintyvät käytettäessä työkalua sen varsinaiseen käyttötarkoitukseen. Tärinä- ja/tai äänitasot voivat vaihdella, jos työkalua käytetään johonkin muuhun tarkoitukseen, siihen on kiinnitetty muita lisävarusteita tai sitä on hoidettu huonosti. Tämä voi vaikuttaa merkittävästi altistumiseen imuria käytettäessä.

Tärinälle ja/tai äänelle altistumisen tason arvioinnissa tulee myös ottaa huomioon ne ajat, jolloin työkalusta katkaistaan virta tai se toimii tyhjäkäynnillä. Tämä voi vähentää merkittävästi altistumistasoa työkalua käytettäessä.

Työkalun käyttäjän altistumista tärinälle ja/tai äänelle voidaan vähentää merkittävästi pitämällä työkalu ja sen varusteet kunnossa, pitämällä kädet lämpiminä (tärinää varten) ja kiinnittämällä huomiota työn jaksottamiseen.

### EU-yhdenmukaisuusilmoitus

#### Konedirektiivi



#### Kiililotuskone

#### DWP849X

DEWALT vakuuttaa, että nämä tuotteet täyttävät seuraavat määräykset:

2006/42/EU, EN60745-1:2009+A11:2010, EN60745-2-3:2011 +A2:2013 +A11:2014, +A12:2014+A13:2015.

Nämä tuotteet täyttävät direktiivin 2014/30/EY ja 2011/65/EY vaatimukset. Saat lisätietoja ottamalla yhteyden DEWALTIin. Osoitteet näkyvät käyttöohjeen takasivulla.

Allekirjoittaja vastaa **Teknisistä tiedoista** ja antaa tämän vakuutuksen DEWALTin puolesta.

Markus Rompel

Tekniikan varajohtaja, PTE Europe

DEWALT, Richard-Klinger-Strasse 11,

D-65510, Idstein, Germany

27.05.2020



**VAROITUS:** Loukkaantumisriskin vähentämiseksi lue tämä käyttöohje.

### Määritelmät: Turvallisuusohjeet

Alla näkyvät selitykset liittyvät turvallisuuteen. Lue käyttöohje ja kiinnitä huomiota näihin symboleihin.



**VAARA:** Ilmaisee, että on olemassa **hengen- tai vakavan henkilövahingon vaara**.



**VAROITUS:** Ilmoittaa, että on olemassa **hengen- tai vakavan vaaran mahdollisuus**.



**HUOMIO:** Tarkoittaa mahdollista vaaratilannetta. Ellei tilannetta korjata, saattaa aiheutua **lievä tai keskinkertainen loukkaantuminen**.

**HUOMAUTUS:** Viittaa menettelyyn, joka **ei välttämättä aiheuta henkilövahinkoa mutta voi aiheuttaa omaisuusvahingon**.



Sähköiskun vaara.



Tulipalon vaara.

## Sähkötyökalun yleiset turvallisuusvaroitukset



**VAROITUS:** Lue kaikki tämän sähkötyökalun mukana toimitetut varoitukset, käyttöohjeet ja tekniset tiedot. Jos kaikkia ohjeita ei noudateta, on olemassa sähköiskun, tulipalon ja/tai vakavan henkilövahingon vaara.

### SÄILYTTÄ KAIKKI VAROITUKSET JA OHJEET MYÖHEMPÄÄ KÄYTTÖÄ VARTEN

Näissä varoituksissa käytettävä sähkötyökalu-ilmaus viittaa verkkovirtaan yhdistettävään tai akkukäyttöiseen työkaluun.

#### 1) Työskentelyalueen Turvallisuus

- Pidä työskentelyalue siistinä ja kirkkaasti valaistuna.** Onnettomuuksia sattuu herkemmin epäsiistissä tai huonosti valaistussa ympäristössä.
- Älä käytä sähkötyökaluja, jos on olemassa räjähdyksivaara esimerkiksi syttyvien nesteiden, kaasujen tai pölyn vuoksi.** Sähkötyökalujen aiheuttamat kipinät voivat sytyttää pölyn tai kaasut.
- Pidä lapset ja sivulliset kaukana käyttäessäsi sähkötyökalua.** Keskitymiskyvyn herpaantuminen voi aiheuttaa hallinnan menettämisen.

#### 2) Sähköturvallisuus

- Pistokkeen ja pistorasian on vastattava toisiaan. Älä koskaan tee pistokkeeseen mitään muutoksia. Älä yhdistä maadoitettua sähkötyökalua jatkojohtoon.** Sähköiskun vaara vähenee, jos pistokkeisiin ei tehdä muutoksia ja ne yhdistetään vain niille tarkoitettuihin pistorasioihin.
- Älä kosketa maadoituksessa käytettäviin pintoihin, kuten putkiin, lämpöpattereihin ja jäähdytyslaitteisiin.** Voit saada sähköiskun, jos kehosi on maadoitettu.
- Älä altista sähkötyökaluja sateelle tai kosteudelle.** Sähkötyökaluun menevä vesi lisää sähköiskun vaaraa.
- Älä vaurioita sähköjohtoa. Älä kanna työkaluja sähköjohdosta tai vedä pistoketta pistorasiasta sähköjohdon avulla.** Pidä sähköjohto kaukana kuumuudesta, öljystä, terävistä reunoista tai liikkuvista osista. Vaurioituneet tai sotkeutuneet johdot lisäävät sähköiskun vaaraa.
- Jos käytät sähkötyökalua ulkona, käytä vain ulkokäyttöön tarkoitettua jatkojohtoa.** Ulkokäyttöön tarkoitettun sähköjohtoon käyttäminen vähentää sähköiskun vaaraa.
- Jos sähkötyökalua on käytettävä kosteassa paikassa, käytä vikavirtasuojaa.** Tämä vähentää sähköiskun vaaraa.

#### 3) Henkilösuojaus

- Käyttäessäsi sähkötyökalua pysy valppaana, keskity työhön ja käytä tervettä järkeä. Älä käytä tätä työkalua ollessasi väsynyt tai alkoholin, huumeiden tai lääkkeiden vaikutuksen alaisena.** Keskitymisen

herpaantuminen hetkeksikin sähkötyökalua käytettäessä voi aiheuttaa vakavan henkilövahingon.

- Käytä henkilösuojausvarusteita. Käytä aina suojalaseja.** Hengityssuojaimen, liukumattomien turvajalkineiden, kypärän ja kuulosuojaimen käyttäminen vähentää henkilövahinkojen vaaraa.
  - Estä tahaton käynnistäminen. Varmista, että virtakytkin on OFF-asennossa, ennen kuin kytket sähkötyökalun pistorasiaan, yhdistät siihen akun, nostat työkalun käteesi tai kannat sitä.** Sähkötyökalun kantaminen sormi virtakytkimellä lisää onnettomuusvaaraa.
  - Poista kaikki säätöavaimet tai vääntimet ennen sähkötyökalun käynnistämistä.** Sähkötyökalun pyöriivään osaan jäänyt säätöavain tai väännin voi aiheuttaa henkilövahingon.
  - Älä kurkottele. Seiso aina vakaasti tasapainossa.** Näin voit hallita sähkötyökalua paremmin odottamattomissa tilanteissa.
  - Pukeudu oikein. Älä käytä löysiä vaatteita tai koruja. Pidä hiukset ja vaatteet poissa liikkuvista osista.** Löysät vaatteet, korut tai pitkät hiukset voivat tarttua liikkuviin osiin.
  - Jos käytettävissä on laitteita pölyn ottamiseksi talteen, käytä niitä.** Pölyn ottaminen talteen voi vähentää pölyn aiheuttamia vaaroja.
  - Vaikka käyttäisit usein erilaisia työkaluja, vältä liiallista itsevarmuutta ja huomioi aina työkalun turvallisuusohjeet.** Epähuomiossa suoritettut toimenpiteet voivat johtaa vakaviin henkilövahinkoihin sekunnin murto-osassa.
- #### 4) Sähkötyökaluista Huolehtiminen
- Älä kohdista sähkötyökaluun liikaa voimaa. Valitse käyttötarkoituksen kannalta oikea sähkötyökalu.** Sähkötyökalu toimii paremmin ja turvallisemmin, kun sitä käytetään sille suunniteltuun käyttötarkoitukseen.
  - Älä käytä työkalua, jos virtakytkin ei toimi.** Jos sähkötyökalua ei voi hallita kytkimen avulla, se on vaarallinen ja se on korjattava.
  - Irrota sähkötyökalun pistoke pistorasiasta ja/ tai irrota sen akku (jos irrotettavissa) ennen säätämistä, varusteiden vaihtamista tai sähkötyökalun asettamista säilytykseen.** Näin voit vähentää vahingossa käynnistymisen aiheuttaman henkilövahingon vaaraa.
  - Varastoi sähkötyökaluja lasten ulottumattomissa. Älä anna sähkötyökaluihin totuttumattomien tai näihin ohjeisiin perehtymättömien henkilöiden käyttää sähkötyökaluja.** Sähkötyökalut ovat vaarallisia kouluttamattomien käyttäjien käsissä.
  - Sähkötyökalujen ja lisävarusteiden ylläpidosta on huolehdittava. Tarkista liikkuvat osat, niiden kiinnitys, osien eheys ja muut toimintaan vaikuttavat tekijät. Jos havaitset vaurioita, korjauta sähkötyökalu ennen niiden käyttämistä.**

Huonosti kunnossapidetyt sähkötyökalut aiheuttavat onnettomuuksia.

- f) **Pidä leikkaavat pinnat terävinä ja puhtaina.** Kunnossa pidettyjen leikkaavien teräviä reunoja sisältävien työkalut todennäköisyys jumiutua vähenee, ja niitä on helpompi hallita.
- g) **Käytä sähkötyökalua ja sen tarvikkeita, kuten poranteriä, näiden ohjeiden mukaisesti. Ota työskentelyolosuhteet ja tehtävä työ huomioon.** Jos sähkötyökalua käytetään näiden ohjeiden vastaisesti, voi syntyä vaaratilanne.
- h) **Pidä kahvat ja tartuntapinnat kuivina, puhtaina sekä öljyttöminä ja rasvattomina.** Liukkaat kahvat ja pinnat heikentävät työkalun hallinnan ja ohjauksen turvallisuutta odottamattomissa tilanteissa.

## 5) Huolto

- a) **Korjauta työkalu valtuutetulla asentajalla.** **Varaosina on käytettävä vain alkuperäisiä vastaavia osia.** Tämä varmistaa sähkötyökalun turvallisuuden.

## MUUT TURVAOHJEET

### Turvaohjeet kaikkia toimintoja käytettäessä

- a) **Tämä sähkötyökalu on tarkoitettu käytettäväksi kiillotuskoneena. Lue kaikki tämän sähkötyökalun mukana toimitetut varoitukset, käyttöohjeet ja tekniset tiedot.** Jos kaikkia ohjeita ei noudateta, on olemassa sähköiskun, tulipalon ja/tai vakavan henkilövahingon vaara.
- b) **Ei ole suositeltavaa käyttää tätä sähkötyökalua esimerkiksi viilaamiseen, katkaisemiseen tai teräsharjaamiseen.** Jos sähkötyökalua käytetään tarkoitukseen, johon sitä ei ole suunniteltu, voi aiheutua vaaratilanne ja henkilövahinko.
- c) **Älä käytä varaosia tai varusteita, joita valmistaja ei suosittele tai ole hyväksynyt.** Varusteen käyttäminen ei ole turvallista vain siksi, että se voidaan yhdistää sähkötyökaluun.
- d) **Varusteen nimellinopeuden tulee olla vähintään sama kuin sähkötyökaluun merkityn enimmäisnopeuden.** Jos varusteita käytetään niiden nimellinopeutta suuremmalla nopeudella, ne voivat särkyä ja niistä voi lentää kappaleita.
- e) **Varusteen ulkoläpimitan ja paksuuden on vastattava sähkötyökalun kapasiteettia.** Väärän kokoista varustetta ei voida suojata tai hallita riittävän tehokkaasti.
- f) **Lisävarusteiden kierteisen kiinnitysosan on sovittava hiomakoneen karan kierteisiin. Laippojen avulla asennettujen lisävarusteiden kohdalla lisävarusteen kiinnitysreiän on sovittava laipan sijoituskohdan halkaisijaan.** Jos varustetta ei voi kiinnittää sähkötyökaluun kunnolla, voi aiheutua epätasapaino ja voit menettää työkalun hallinnan tämän vuoksi.
- g) **Älä käytä vaurioitunutta laitetta. Ennen käyttämistä tarkista, ettei tarvikkeessa, esimerkiksi sen hiomalaiikassa tai taustalevyssä, ole halkeamia, repeämiä tai kulumia ja että teräslankaharjassa ole irrallisia tai katkenneita harjaksia. Jos sähkötyökalu putoaa, tarkista, onko siihen tullut vaurioita ja vaihda vaurioitunut osi. Kun olet tarkistanut laitteen, siirry kauas siitä ja pyydä muitakin siirtymään kauemmas. Anna sähkötyökalun käydä suurimmalla nopeudella kuormittamattomana minuutin ajan.** Vaurioitunut varuste tavallisesti särkyvät tämän testausajan kuluessa.
- h) **Käytä suojavarusteita. Käytä kasvosuojasta tai turvalaseja tehtävän työn vaatimusten mukaisesti. Käytä tarvittaessa hengityssuojainta, kuulosuojaimia, käsineitä ja suojavaatetusta, joka estää lentävien kappaleiden aiheuttamat henkilövahingot.** Turvalasien pystyttävä estämään lentäviä kappaleita aiheuttamasta henkilövahinkoja. Hengityssuojaimen on pystyttävä estämään hiukkasia pääsemästä hengitysteihin. Pitkäaikainen altistuminen melulle voi heikentää kuuloa.
- i) **Pidä sivulliset turvallisen etäisyyden päässä työskentelyalueesta. Työskentelyalueella on käytettävä henkilösuojavarusteita.** Työstettävän kappaleen tai särkyneen varusteen singahtavat osat voivat aiheuttaa henkilövahinkoja.
- j) **Jos laitteen terä voi osua piilotettuihin sähköjohtoihin tai sen omaan sähköjohtoon, tartu työkalun eristettyihin tarttumapintoihin.** Terän osuminen jännitteeseen johtoon tekee sen paljaista metalliosista jännitteisiä, joten käyttäjä voi saada sähköiskun.
- k) **Pidä sähköjohto kaukana työkalusta.** Jos menetät työkalun hallinnan, johto voi katketa tai vaurioitua tai työkalu voi osua käteesi.
- l) **Laske työkalu alas vasta kun se on täysin pysähtynyt.** Käynnissä oleva työkalu voi osua työtason pintaan, jolloin menetät sen hallinnan.
- m) **Älä anna sähkötyökalun olla käynnissä kantaessasi sitä.** Jos käynnissä oleva sähkötyökalu tarttuu vaatteisiisi, se voi osua kehoosi.
- n) **Puhdista sähkötyökalun ilmanvaihtoaukot säännöllisesti.** Moottorin puhallin vetää pölyä työkalun sisään. Metallipölyn kertyminen voi aiheuttaa sähköiskun vaaran.
- o) **Älä käytä sähkötyökalua helposti syttyvien aineiden läheisyydessä.** Kipinät voivat sytyttää ne.
- p) **Älä käytä nestejäähdytystä edellyttäviä varusteita.** Veden tai muun jäähdytysaineen käyttäminen voi aiheuttaa sähköiskun.

## TURVAOHJEET KAIKKIA TOIMINTOJA KÄYTETTÄESSÄ (JATKOA)

### Takapotkujen syyt ja niiden välttäminen

Takapotku aiheutuu äkillisesti hiomalaikan, taustalevyn, harjan tai varusteen juuttuessa kiinni. Tällöin pyörä pysähtyy ja sähkötyökalu lähtee hallitsemattomasti vastakkaiseen suuntaan.

Jos esimerkiksi hiomalaikka jää kiinni työstettävään kappaleeseen, laikan reuna voi kaivautua sen pintaan, jolloin hiomalaikka voi nousta pinnalle tai aiheuttaa potkun. Hiomalaikka voi singahtaa käyttäjää kohden tai hänestä pois päin sen mukaan mihin suuntaan laikka pyörii jäädessään kuunni. Tällöin hiomalaikka voi myös rikkoutua.

Takapotku on seurausta työkalun väärinkäytännestä tai virheellistä olosuhteista. Se voidaan välttää seuraavien varotoimien avulla.

- Pitele työkalua tiukasti. Pidä kehosi ja käsivartesi asennossa, jossa ne vastustavat takapotkun voimaa. Pidä aina kiinni lisäkahvasta, jotta takapotku ja käynnistymisen aikana esiintyvä vääntöreaktio pysyvät hallinnassa.** Käyttäjä voi hallita vääntöreaktiota tai takapotkuvoimaa, jos tarvittaviin varotoimiin ryhdytään.
- Älä vie käsiä käynnissä olevan työkalun lähelle.** Se voi aiheuttaa takapotkun.
- Pidä kehosi kaukana alueelta, johon sähkötyökalu singahtaa takapotkun vaikutuksesta.** Takapotku saa työkalun singahtamaan vastakkaiseen suuntaan laikan liikkeeseen nähden, jos se tarttuu kiinni.
- Toimi erityisen varovaisesti työstäessäsi esimerkiksi nurkkia tai teräviä kulmia. Vältä työkalun kimpoamista ja tarttumista kiinni.** Nurkat, terävät kulmat tai kimpoaminen voivat aiheuttaa toiminnassa olevan työkalun jäämisen kiinni, jolloin sen hallinta menetetään tai voi aiheutua takapotku.
- Älä kiinnitä työkaluun sahanterää.** Muutoin aiheutuu helposti takapotku tai hallinnan menetys.

### Erityiset varoitukset kiillotettaessa

- Älä salli kiillotuslaipan tai sen kiinnitysruujen pyöriä vapaasti. Katkaise tai kiristä liian pitkät kiinnitysruut.** Irtonaiset kiinnitysruut voivat tarttua sormiisi tai työstettävään kappaleeseen.

### Kiillotuskoneiden lisäturväsääntöjä

- Puhdista työkalu usein, erityisesti vaativan käytön jälkeen.** Pöly ja metallipartikkeleita sisältävä hioma-aine kerääntyvät usein sisäpinnoille ja voivat luoda sähköiskun vaaran.
- Älä käytä tätä työkalua pitkiä aikoja yhtäjaksoisesti.** Työkalun käytön aiheuttama tärinä voi aiheuttaa sormien, käsien ja käsivarsien pysyvän vaurion. Käytä käsineitä tarjoamaan lisäpehmustetta, pidä usein taukoja ja rajoita päivittäistä käyttöä.

- Ilmanvaihtoaukkoja ei saa peittää.** Löysät vaatteet, korut tai pitkät hiukset voivat tarttua liikkuviin osiin.



**VAROITUS:** Suosittelemme vikavirtasuojalaitteen käyttöä, jonka vikavirtasuojan laukaisuvirta on enintään 30mA.

### Vaarat

Turvamääräysten noudattamisesta ja turvalaitteiden käyttämisestä huolimatta tiettyjä vaaroja ei voida välttää. Näitä ovat seuraavat:

- Kuulon heikkeneminen.
- Lentävien kappaleiden aiheuttamat henkilövahingot.
- Käytön aikana kuumenevien varusteiden aiheuttamat palovammat.
- Pitkäaikaisen käyttämisen aiheuttamat henkilövahingot.
- Vaarallisia aineita sisältävä pöly.

### Sähköturvallisuus

Sähkömoottori toimii vain yhdellä jännitteellä. Tarkista aina, että verkkovirran jännite vastaa tyyppikilpeen merkittyä jännitettä.



Tämä DEWALT-työkalu on kaksoiseristetty EN60745-säädeten mukaisesti, joten maadoitusjohdinta ei tarvita.

Jos virtajohto on vaurioitunut, vie se DEWALTin tai valtuutetun huoltoliikkeen vaihdettavaksi.

### Jatkojohdon käyttäminen

Jos on käytettävä jatkojohtoa, käytä tälle työkalulle soveltuvaa 3-kaapelista jatkojohtoa. Lisätietoja on **Teknisissä tiedoissa**. Johdinten pienin koko on 1,5 mm<sup>2</sup> ja suurin pituus 30 m.

Jos käytät johtokelaa, kelaa johto aina kokonaan auki.

### Pakkauksen Sisältö

Pakkauksen sisältö:

- Kiillotuskone
- Lisäkahva
- Paalikalva
- Villan imusuojat
- 180 mm koukku ja silmukka taustalevy
- 180 mm koukku ja silmukka villan kiillotuslusta
- Käyttöohje
- Tarkista, onko työkalussa, osissa tai tarvikkeissa kuljetusvaurioita.
- Lue tämä käyttöohje huolellisesti ennen laitteen käyttämistä.

### Työkalun merkinnät

Seuraavat kuvakkeet näkyvät työkalussa:



Lue käyttöohjeet ennen käyttämistä.



Käytä kuulosuojaimia.



Käytä suojalaseja.

## Päivämääräkoodin Sijainti (Kuva [Fig.] A)

Päivämääräkoodi **11** on merkitty kotoloon. Se sisältää myös valmistusvuoden.

Esimerkki:

2020 XX XX

Valmistusvuosi

## Kuvaus (kuva A)

**VAROITUS:** Älä tee työkaluun tai sen osiin mitään muutoksia. Tällöin voi aiheutua omaisuus- tai henkilövahinkoja.

- 1 Nopeuden säädin
- 2 Säädettävä nopeuden liipaisukytkin
- 3 Harjan tarkistusaukko
- 4 Karan lukituspainike
- 5 Lisäkahva
- 6 Liipaisukytken lukituspainike
- 7 Paalikahta
- 8 Kara
- 9 Pehmeä vaihdelaatikon kumisuoja
- 10 Villan imusuoja
- 11 Päivämääräkoodi

## Käyttötarkoitus

Tehokas DWP849X-kiillotuskone on tarkoitettu maalattujen tai käsittelemättömien metalli-, lasikuitu- ja komposiittipintojen kiillottamiseen ammattikäytössä. Yleisiä esimerkkejä ovat, niihin kuitenkin rajoittumatta: autojen/veneiden/matkaautojen/moottoripyörien käsittely ja pintakorjaukset, veneen rakennus ja korjaus, sekä metalli- tai betonipinnat.

**ÄLÄ** käytä kosteissa olosuhteissa tai jos laitteen lähellä on syttyviä nesteitä tai kaasuja.

Nämä tehokkaat kiillotuskoneet ovat ammattikäyttöön tarkoitettuja sähkötyökaluja.

**ÄLÄ** anna lasten koskea tähän työkaluun. Kokemattomat henkilöt saavat käyttää tätä laitetta vain valvotusti.

- Tämä tuote ei ole tarkoitettu henkilöiden (mukaan lukien lapset) käytettäväksi, joiden fyysiset, sensoriset tai henkiset kyvyt tai kokemus ja/tai tietämys tai taidot ovat rajalliset. Heidän turvallisuudestaan tulee huolehtia heistä vastuussa oleva henkilö. Lapsia ei koskaan saa jättää yksin tämän tuotteen kanssa.

## KOKOAMINEN JA SÄÄDÖT

**VAROITUS:** Jotta vähennät loukkaantumisen riskiä, ota yksikkö pois päältä ja irrota kone virtalähteestä ennen varusteiden asennusta ja poistamista, ennen asetusten säätöjä tai muuttamista tai korjausten tekoa. Ennen työkalun pistokkeen työntämistä pistorasiaan paina liipaisinta ja vapauta se sen varmistamiseksi, että virta on katkaistu.

## Lisäkahva (Kuva A)

**VAROITUS:** Tarkista ennen laitteen käynnistämistä, että kahva on kiristetty oikein.

Lisäkahva **5** toimitetaan työkalun mukana ja se voidaan asentaa vaihdelaatikon molemmille puolille. Kahvaa on käytettävä aina työkalun täydellisen hallinnan säilyttämiseksi.

Paalikahta **7** toimitetaan työkalun DWP849X mukana ja sitä voidaan käyttää lisäkahvan sijaan.

## Villan imusuojat (Kuvat A, B)

Villan imusuojat **10** on tarkoitettu normaalin käytön aikana moottoriin pääsevän villan, pölyn ja jäämien vähentämiseksi. Puhdista suojat heti kun näet kertymiä ulkopuolella. Villan imusuojiin puhdistaminen:

1. Poista asennusruuvi **12**.
2. Liu'uta suoja takaisin työkalun liipaisinkytkimeen päin ja nosta se pois.
3. Puhdista saippualla ja vedellä käyttäen pehmeäharjaista harjaa.
4. Asenna suoja takaisin työkaluun ja kiristä asennusruuvi.

## Karan lukituspainike (Kuva A)

**HUOMAUTUS:** Älä lukitse karaa, kun työkalua käytetään. Muutoin työkalu voi vaurioitua. Jos työkalu vaurioituu, siihen kiinnitetty varuste voi irrota ja aiheuttaa vahingoittumisen.

Jotta työkalun kara ei pyörisi lisävarusteiden asennuksen tai poistamisen aikana, karan lukituspainike **4** on sijoitettu työkalun varustepäässä.

Lukitse kara painamalla ja pitämällä alhaalla lukituspainiketta. **ÄLÄ KOSKAAN PAINA KARAN LUKITUSPAINIKETTA, KUN TYÖKALU ON KÄYNNISSÄ TAI TERÄ LIIKKEESSÄ.**

## Kiillotuslustojen kiinnittäminen ja poistaminen (Kuva C)

**VAROITUS:** Vakavan henkilövahingon välttämiseksi älä salli kiillotuslaipan tai sen kiinnitysruarujen pyöriä vapaasti. Katkaise tai kiristä liian pitkät kiinnitysruarut. Irtonaiset kiinnitysruarut voivat tarttua sormiisi tai työstettävään kappaleeseen.

Kiillotuslustat, joiden halkaisija on 180 mm, sopivat työkaluun DWP849X.

**HUOMAA:** DWP849X-työkaluun voidaan kiinnittää molemmat alla kuvatut kiillotuslustat.

## Kumisella taustalevyllä varustettujen kiillotuslustojen kiinnittäminen (Kuva C1)

1. Kytke kuusikulmainen reikä taustalevyyn **15**. Pidä kiristimen tiivistettä **14** ja taustalevyä hyvin yhdessä ja aseta kokoonpano työkalun karaan **8**.
2. Pidä karan lukituspainiketta **4** alhaalla pyörittäessä taustalevyä ja kiristimen tiivistettä myötäpäivään niiden kiertämiseksi kokonaan karaan. Kiristä hyvin käsin.
3. Kiinnitä kiillotuslusta **13** taustalevyyn.

## Koukku- ja silmukkataustalevyllä varustettujen kiillotusalustojen kiinnittäminen (Kuva C2)

- Liitä koukulla ja silmukalla varustettu vaaho- tai villa-alusta **16** taustalevyn **17** kiinnittämiseksi, ole varovainen keskittäessä taustalevyn vaaho- tai villa-alustaan.
- Ruuvaa tausta-alusta **17** karaan **8** ja paina samalla karan lukituspainiketta **4**.

## Alustojen poistaminen

Käännä alustoja käsin normaalia kiertoa vastakkaiseen suuntaan, jotta lukituspainike lukitsee karan. Irrota sitten alustat normaaliin suuntaan kiertämällä oikeakätisessä käytössä.

## Ennen käyttämistä

- Varmista, että kiillotusalusta on asennettu oikein.
- Varmista, että tyyny pyörii varusteeseen ja työkaluun merkityn nuolen suuntaan.
- Varmista, että lika on pyyhitty pois työkalun pinnalta.

## TOIMINTA

### Käyttöohjeet



**VAROITUS:** Noudata aina turvaohjeita ja määräyksiä.



**VAROITUS:** Vakavan henkilövahingon vaaran vähentämiseksi katkaise työkalusta virta ja irrota sen pistoke pistorasiasta ennen säätämistä tai varusteiden irrottamista tai asentamista. Ennen työkalun pistokkeen työntämistä pistorasiaan paina liipaisinta ja vapauta se sen varmistamiseksi, että virta on katkaistu.



**VAROITUS:**

- Paina työkalua vain varovaisesti. Älä paina kiillotustyynyä sivusuunnassa.
- Vältä ylikuormittamista. Jos työkalu kuumenee, anna sen olla toiminassa muutama minuutti ilman kuormitusta.

## Käsien oikea asento (Kuva D)



**VAROITUS:** Voit vähentää vakavan henkilövahingon vaaraa pitämällä kädet **AINA** oikeassa asennossa.



**VAROITUS:** Voit vähentää vakavan henkilövahingon vaaraa pitelemällä työkalua **AINA** tiukassa otteessa.

Käsien oikea asento tarkoittaa toisen käden pitämistä sivukahvassa **5** tai paalikahvassa **7** ja toisen käden pitämistä pääkahvalla **18**.

## Säädettävä nopeuden liipaisukytkin (Kuva A)

Säädettävä nopeuden liipaisukytkin mahdollistaa nopeuden säätämisen välillä 0–3 500 kierr./min.

Käynnistä työkalu painamalla liipaisukytkintä **2**. Mitä enemmän painat kytkintä, sitä nopeammin työkalu toimii. Kun liipaisukytkin vapautetaan, moottori sammuu.

Käytä alhaisia nopeuksia nestemäisiä vahoja ja kiillotusaineita käyttäessä ja suurempia nopeuksia kuivuneen nesteen poistamiseen.

## liipaisukytken lukituspainike

Työkalu voidaan lukita jatkuvaa käyttöä varten painamalla liipaisukytkin **2** pohjaan saakka ja painamalla lukituspainiketta **6** kuten Kuvasssa A. Pidä lukituspainiketta alhaalla ja vapauta liipaisukytkin varoen.

Kytke työkalu pois päältä lukitustilassa painamalla ja vapauttamalla liipaisukytkin kerran. Älä irrota työkalua sähköverkosta, kun kytkin on lukitussa asennossa. Varmista, ettei työkalu ole lukitussa tilassa, kun kytket sen sähköverkkoon.

**HUOMAA:** Liipaisukytkin voidaan lukita vain silloin, kun työkalu käy maksiminopeudella, joka asetetaan nopeuden säätimellä **1**.

## Virranksäätö

Säädettävässä nopeuden liipaisukytkimessä **2** ei ole virranksäätötoimintoa. Jos sähkökatkos tai muu odottamaton virranksäätö tapahtuu, liipaisukytkin tulee resetoida (paina liipaisukytkintä, vapauta se ja paina uudelleen) työkalun käynnistämiseksi uudelleen.

Älä irrota työkalua sähköverkosta, kun liipaisukytkin on lukitussa asennossa. Varmista, ettei työkalua ole lukittu sähköverkkoon kytkemisen aikana. Jos työkalu kytketään sähköverkkoon liipaisukytkin lukittuna, työkalu ei toimi ennen kuin liipaisukytkin resetoidaan yllä kuvatulla tavalla.

## Nopeuden säädin (Kuva A)

Työkalun maksiminopeutta voidaan muuttaa kääntämällä nopeuden säädin **1** haluttuun asentoon. Monipuolisuuden lisäämiseksi liipaisukytkin **2** voidaan lukita pohjaan ja työkalun nopeutta muuttaa yksinomaan nopeuden säätimellä.

Nopeuden säädin voidaan asettaa nopeusasetuksiin 600–3500 kierr./min ja säädettävä nopeuden liipaisukytkin säätää tällöin nopeutta nolasta säätimen asetukseen saakka. Esimerkki: Nopeuden säätimen ollessa asetuksessa 2200 kierr./min säädettävän nopeuden liipaisukytken avulla käyttäjä voi säätää työkalun nopeudeksi 0–2200 kierr./min painamalla liipaisukytkintä alaspäin.

## Elektroninen nopeudensäätö

Elektroninen nopeudensäätö toimii, kun liipaisukytkin painetaan kokonaan alas ja työkalu toimii valitulla nopeudella, jonka määrittää nopeuden säädin.

Kun kuormitat työkalua painaessa sitä työstöalustaan, työkalu kompensoi kuorman ja säilyttää valitun nopeuden. Jos nopeuden säätimellä valittu nopeus on 2200 kierr./min, työkalu säilyttää 2200 kierr./min nopeuden sen kuormituksen aikana.

- Elektroninen nopeudensäätö toimii vain silloin, kun liipaisukytkin **2** on painettu kokonaan alas.
- Elektronisen nopeudensäädön vaikutus on helpompi nähdä alhaisilla nopeusasetuksilla (2600 kierr./min ja sitä alhaisemmat nopeudet) suuriin nopeuksiin verrattuna.

Perinteinen kiillotuskone, joka toimii tyypillisellä 2400 kierr./min kuormittamattomalla nopeudella, hidastaa nopeuden noin 2000 kierr./min kuormitettuna. DWP849X-työkalu toimii edelleen 2400 kierr./min (tai muulla nopeuden säätimellä valitulla nopeudella) sen kuormituksen aikana. Jos nopeus on liian suuri, laske työkalun nopeutta joko liipaisukytkimellä tai nopeuden säätimellä.



## Kiillotus (Kuva D)

1. Älä kytke työkalua päälle, tartu työkaluun sen kahvoista ja nosta se.
2. Pidä työkalu pois kehosta ja paina liipaisukytkintä.
3. Varmista, että sinulla on hyvä ota kahvoista.
4. Liikuta työkalua tasaisesti työstökappaleen pinnalla painamatta työkalua.
5. Sammuta työkalua ennen kuin nostat sen pinnalta.
6. Tarkista työ lyhyin väliajoin.

Sivukahva **5** tai paalihakava **7** voidaan vaihtaa helposti jommalle kummalle työkalun puolelle vasen- tai oikeakätistä käyttöä varten.

Ole erityisen varovainen, kun viet kiillotuskoneen suurella teholla terävien esineiden ja reunojen ympärille tai päälle. On erittäin tärkeää käyttää oikeaa painetta, kun kiillotat ajoneuvon eri osia. Kevyttä painetta tulee esimerkiksi käyttää runkopaneelin terävien reunojen tai katon vesikourun reunojen kiillotuksen aikana.



**VAROITUS:** *Suurinopeuksinen hankaus kiillotustyynyllä työkappaleen pinnalla voi muodostaa staattista latausta työkalun metalliosiin ja aiheuttaa kosketettaessa staattisen sähköiskun.*

## KUNNOSSAPITO

DEWALT-tökalusi on suunniteltu käytettäväksi pitkään ja edellyttämään vain vähän kunnossapitoa. Oikea käsittely ja säännöllinen puhdistus varmistavat laitteen ongelmattoman toiminnan.



**VAROITUS:** *Vakavan henkilövahingon vaaran vähentämiseksi katkaise työkalusta virta ja irrota sen pistoke pistorasiasta ennen säätämistä tai varusteiden irrottamista tai asentamista. Ennen työkalun pistokkeen työntämistä pistorasiaan paina liipaisinta ja vapauta se sen varmistamiseksi, että virta on katkaistu.*

## Voiteleminen

Tätä sähkötyökalua ei tarvitse voidella.



## Puhdistaminen



**VAROITUS:** *Puhalla lika ja pöly kotelosta kuivalla ilmalla, kun sitä kertyy ilmanvaihtoaukkoihin tai niiden ympärille. Käytä tällöin hyväksytyjä silmäsuojuksia ja hengityssuojainta.*



**VAROITUS:** *Älä koskaan puhdistaa mitään kuin metallipintoja liuottimien tai muiden voimakkaiden kemikaalien avulla. Nämä kemikaalit voivat heikentää näissä osissa käytettyjä materiaaleja. Käytä vain vedellä ja miedolla pesuaineella kostutettua kangasta. Älä päästä mitään nestettä laitteen sisään. Älä upota mitään laitteen osaa nesteeseen.*

## Moottorin harjat (Kuva A)

Hiiliharjat tulee tarkistaa säännöllisesti kuluneisuuden varalta.

- Varmista, että työkalu on irrotettu sähköverkosta.
- Irrota muoviset harjan tarkistusaukot **3** (sijaitsevat moottorin ulkokuoren sivuilla) ja irrota jousi- ja harjakokoonpanot työkalusta.
- Pidä harjat puhtaina ja varmista niiden vapaa liikkuminen ohjaimissa.
- Kun harjat ovat kuluneet jousia lähimpänä olevaan tasoon saakka, ne tulee vaihtaa.

## Lisävarusteet



**VAROITUS:** *Muita kuin DEWALT-lisävarusteita ei ole testattu tämän työkalun kanssa, joten niiden käyttäminen voi olla vaarallista. Käytä tämän laitteen kanssa vain DEWALTin suosittelemia varusteita vahingoittumisvaaran vähentämiseksi.*

Saat lisätietoja jälleenmyyjältäsi.

## Ympäristön suojeleminen



Erilliskeräys. Tuotteita ja akkuja, joissa on tämä merkintä, ei saa hävittää tavallisen kotitalousjätteen mukana.

Tuotteet ja akut sisältävät materiaaleja, jotka voidaan kerätä tai kierrättää uudelleen käyttöä varten. Kierrätä sähkölaitteet ja akut paikallisten määräyksiensä mukaisesti.

Lisätietoa on saatavilla osoitteesta [www.2helpU.com](http://www.2helpU.com).

# POLERMASKIN

## DWP849X

### Gratulerar!

Du har valt ett DEWALT-verktyg. År av erfarenhet, grundlig produktutveckling och innovation gör DEWALT till en av de pålitligaste partnerna för fackmannamässiga elverktygsanvändare.

### Tekniska data

		DWP849X
Spänning	V <sub>DC</sub>	230
Typ		1
Strömförsörjning	W	1250
Varvtal obelastad	min <sup>-1</sup>	0–600 / 0–3500
Nominellt varvtal	min <sup>-1</sup>	3500
Rekommenderad diameter för stödrondell	mm	180
Spindel		M14
Vikt	kg	3,0
Buller- och vibrationsvärden (triax vektorsumma) i enlighet med EN60745-2-3.		
L <sub>PA</sub> (emissionsljudtrycksnivå)	dB(A)	83,5
L <sub>WA</sub> (ljudeffektnivå)	dB(A)	94,5
K (osäkerhet för angiven ljudnivå)	dB(A)	3
Vibration, emissionsvärde a <sub>h</sub> , p =		
	m/s <sup>2</sup>	2,3
Osäkerhet K =	m/s <sup>2</sup>	1,5

Den vibrations- och/eller bulleremissionsnivå som anges i detta informationsblad har uppmätts i enlighet med en standardiserad test som anges i EN60745 och den kan användas för att jämföra ett verktyg med ett annat. Den kan användas för att få fram en preliminär uppskattning av exponeringen.

**⚠ WARNING:** Den deklarerade vibrations- och/eller bulleremissionsnivå som anges gäller vid verktygets huvudsakliga användning. Om verktyget emellertid används för andra tillämpningar, med andra tillbehör, eller om det är dåligt underhållet kan vibrations- och/eller bulleremissionsnivån avvika. Detta kan avsevärt öka exponeringsnivån under hela arbetsperioden.

En uppskattning av exponeringsnivån för vibrationer och/eller buller bör dessutom ta med i beräkningen de gånger verktyget är avstängt, eller när det är igång utan att utföra arbete. Detta kan avsevärt minska exponeringsnivån under hela arbetsperioden.

Identifiera ytterligare säkerhetsåtgärder för att skydda operatören från effekterna av vibrationer och/eller buller såsom att: underhålla verktyget och tillbehören, hålla händerna varma (relevant för vibrationer), organisera arbetsmönster.

### EC-Följsamhetsdeklaration

#### Maskindirektiv



#### Polermaskin DWP849X

DEWALT deklarerar att dessa produkter, beskrivna under

#### Tekniska data

uppfyller: 2006/42/EC, EN60745-1:2009+A11:2010, EN60745-2-3:2011 +A2:2013 +A11:2014, +A12:2014+A13:2015.

Dessa produkter uppfyller också direktiv 2014/30/EU och 2011/65/EU. För mer information, var god kontakta DEWALT på följande adress, eller se handbokens baksida.

Undertecknad är ansvarig för sammanställning av den tekniska filen och gör denna förklaring å DEWALTs vägnar.

Markus Rompel

Vice verkställande teknikdirektör, PTE Europa

DEWALT, Richard-Klinger-Straße 11,

D-65510, Idstein, Tyskland

27.05.2020



**WARNING:** För att minska risken för personskada, läs instruktionshandboken.

### Definitioner: Säkerhetsriktlinjer

Nedanstående definitioner beskriver allvarlighetsnivån för varje signalord. Var god läs handboken och uppmärksamma dessa symboler.



**FARA:** Indikerar en omedelbart riskfylld situation som, om den inte undviks, **kommer att resultera i dödsfall eller allvarlig personskada.**



**WARNING:** Indikerar en potentiellt riskfylld situation som, om den inte undviks, **skulle kunna resultera i dödsfall eller allvarlig personskada.**



**SE UPP:** Indikerar en potentiellt riskfylld situation som, om den inte undviks, **kan resultera i mindre eller medelmåttig personskada.**

**OBSERVERA:** Anger en praxis som **inte är relaterad till personskada** som, om den inte undviks, **skulle kunna resultera i egendomsskada.**



Anger risk för elektrisk stöt.



Anger risk för eldsvåda.

## Säkerhetsvarningar, Allmänt Elverktyg



**VARNING: Läs alla säkerhetsvarningar, instruktioner, illustrationer och specifikationer som levereras med detta elverktyg.** Underlåtenhet att läsa alla instruktioner som listas här nedan kan resultera i elektrisk stöt, eldsvåda och/eller allvarlig personskada.

### SPARA ALLA VARNINGAR OCH INSTRUKTIONER FÖR FRAMTIDA REFERENS

Termen "elverktyg" i varningarna syftar på ditt starkströmsdrivna (sladdanslutna) elverktyg eller batteridrivna (sladdlösa) elverktyg.

#### 1) Säkerhet på Arbetsområdet

- Håll arbetsområdet rent och ordentligt upplyst.** Belamrade eller mörka områden inbjuder till olyckor.
- Använd inte elektriska verktyg i explosiva atmosfärer, såsom i närvaron av lättantändliga vätskor, gaser eller damm.** Elektriska verktyg ge upphov till gnistor som kan antända dammet eller ångorna.
- Håll barn och åskådare borta meda du arbetar med ett elverktyg.** Distractioner kan göra att du förlorar kontrollen.

#### 2) Elektrisk Säkerhet

- Kontakterna till elverktyget måste matcha uttaget. Modifiera aldrig kontakten på något sätt. Använd inte några adapterpluggar med jordanslutna (jordade) elektriska verktyg.** Omodifierade kontakter och matchande uttag minskar risken för elektrisk stöt.
- Undvik kroppskontakt med jordanslutna eller jordade ytor såsom rör, värmeelement, spisar och kylskåp.** Det finns en ökad risk för elektrisk chock om din kropp är jordansluten eller jordad.
- Utsätt inte elektriska verktyg för regn eller våta förhållanden.** Vatten som kommer in i ett elverktyg ökar risken för elektrisk stöt.
- Missbruka inte sladden. Använd aldrig sladden till att bära, dra eller koppla bort elverktyget från strömmen. Håll sladden borta från värme, olja, skarpa kanter eller rörliga delar.** Skadade eller tilltrasslade sladdar ökar risken för elektrisk stöt.
- När du arbetar med ett elverktyg utomhus, använd en förlängningsladd som passar för utomhusanvändning.** Användning av en sladd som passar för utomhusanvändning minskar risken för elektrisk stöt.
- Om arbete med ett elverktyg i en fuktig lokal är oundvikligt, använd ett uttag som är skyddat med jordfelsbrytare (RCD).** Användning av en RCD minskar risken för elektrisk stöt.

#### 3) Personlig Säkerhet

- Var vaksam, ha koll på vad du gör och använd sunt förnuft när du arbetar med ett elverktyg. Använd inte ett elverktyg när du är trött eller påverkad av droger, alkohol eller medicinering.** Ett ögonblicks uppmärksamhet när du arbetar med elektriska verktyg kan resultera i allvarlig personskada.

- Använd personlig skyddsutrustning. Bär alltid ögonskydd.** Skyddsutrustning såsom dammfilterskydd, halksäkra säkerhetsskor, skyddshjälm eller hörselskydd som används för lämpliga förhållanden minskar personskador.
- Förebygg oavsiktlig igångsättning. Se till att strömbrytaren är i frånläge innan du ansluter till strömkällan och/eller batteripaketet, plockar upp eller bär verktyget.** Att bära elektriska verktyg med ditt finger på strömbrytaren eller att strömsätta elektriska verktyg som har strömbrytaren på är att invitera olyckor.
- Avlägsna eventuell justeringsnyckel eller skiftnyckel innan du sätter på elverktyget.** En skiftnyckel eller en nyckel som sitter kvar på en roterande del av elverktyget kan resultera i personskada.
- Böj dig inte för långt. Bibehåll alltid ordentligt fotfäste och balans.** Detta möjliggör bättre kontroll av elverktyget i oväntade situationer.
- Klä dig ändamålsenligt. Bär inte lösa kläder eller smycken. Håll hår och kläder borta från rörliga delar.** Lösa kläder, smycken eller långt hår kan fastna i delar i rörelse.
- Om det finns anordningar för anslutning av apparater för dammutrensning och insamling, se till att dessa är anslutna och används på ett korrekt sätt.** Användning av dammuppsamling kan minska damm-relaterade faror.
- Bli inte vårdslös och ignorera inte säkerhetsprinciperna trots att du är van att använda verktyg.** Vårdslöst handlande kan leda till allvarlig kroppsskada på en bråkdel av en sekund.

#### 4) Användning och Skötsel av Elverktyg

- Tvinga inte elverktyget. Använd det korrekta elverktyget för din tillämpning.** Det korrekta elverktyget gör arbetet bättre och säkrare vid den hastighet för vilket det konstruerades.
- Använd inte elverktyget om strömbrytaren inte sätter på och stänger av det.** Ett elverktyg som inte kan kontrolleras med strömbrytaren är farligt och måste repareras.
- Dra ur kontakten från strömkällan och/eller batteripaketet, om det är löstagbart, från elverktyget innan du gör några justeringar, byter tillbehör eller lägger elverktygen i förvaring.** Sådana förebyggande säkerhetsåtgärder minskar risken att oavsiktligt starta elverktyget.
- Förvara elektriska verktyg som inte används utom räckhåll för barn, och låt inte personer som är obekanta med elverktyget eller med dessa instruktioner använda elverktyget.** Elektriska verktyg är farliga i händerna på utbildade användare.
- Underhåll elverktyg och tillbehör. Kontrollera för feljustering eller om rörliga delar har fastnat, bristning hos delar och andra eventuella förhållanden som kan komma att påverka**

**elverkygets funktion. Om det är skadat, se till att elverkyttet blir reparerat före användning.** Många olyckor orsakas av dåligt underhållna elektriska verktyg.

- f) **Håll kapningsverktyg vassa och rena.** Ordentligt underhållna kapningsverktyg med vassa sågkanter är mindre sannolika att fastna och är lättare att kontrollera.
- g) **Använd elverkyttet, tillbehören och verktygssatserna, etc. i enlighet med dessa instruktioner, och ta hänsyn till arbetsförhållandena och det arbete som ska utföras.** Användningen av elverkyttet för andra verksamheter än de som det är avsett för skulle kunna resultera i en farlig situation.
- h) **Se till att handtagen och greppytorna är torra och fria från olja och fett.** Hala handtag och greppytor förhindrar säker hantering och kontroll av verktyget i oväntade situationer.

## 5) Service

- a) **Se till att ditt elverkytt får service av en kvalificerad reparatör, som endast använder identiska ersättningsdelar.** Detta säkerställer att elverkyttets säkerhet bibehålles.

## TILLKOMMANDE SPECIFIKA SÄKERHETSREGLER

### Säkerhetsinstruktioner för all verksamhet

- a) **Detta elverkytt är avsett att fungera som en polerare. Läs alla säkerhetsvarningar, instruktioner, illustrationer och specifikationer som levereras med detta elverkytt.** Underlåtenhet att läsa alla instruktioner som listas här nedan kan resultera i elektrisk stöt, eldsvåda och/eller allvarlig personskada.
- b) **Vi rekommenderar inte att arbetsmoment såsom slipning, ståltrådsborstning eller avkapning utförs med detta elverkytt.** Arbetsmoment för vilka elverkyttet inte är konstruerat kan eventuellt ge upphov till fara och orsaka personskada.
- c) **Använd inte tillbehör som inte är specifikt konstruerade och rekommenderade av verktygstillverkaren.** Bara för att tillbehöret kan monteras på ditt elverkytt, garanterar inte detta en säker användning.
- d) **Angiven hastighet för tillbehöret måste vara åtminstone likamed den maximala hastighet som elverkyttet är märkt med.** Tillbehör som går snabbare än sin klassade hastighet kan brytas sönder och flyga isär.
- e) **Ytterdiametern och tjockleken på ditt tillbehör måste vara inom den kapacitetsklassificering som gäller för ditt elverkytt.** Felaktigt storleksanpassade tillbehör kan inte tillräckligt skyddas eller kontrolleras.
- f) **Lövsågningsstorleken hos hjul, flänsar, stödrondeller eller andra eventuella tillbehör måste passa elverkyttets drivaxel.** Tillbehör med lövsågningshål som inte matchar elverkyttets monterade hårdvara kommer

att gå obalanserat, vibrera för mycket och kan orsaka att man tappar kontrollen.

- g) **Använd inte ett skadat tillbehör. Före varje användning, inspektera tillbehör såsom sliptrissa med avseende på flisor och sprickor, stödrondell med avseende på sprickor, nötning eller för stort slitage, stålborste med avseende på lösa eller spruckna trådar.** Om elverkyttet eller tillbehör tappas, inspektera för ev. skada eller installera ett oskadat tillbehör. Efter inspektion och installation av ett tillbehör, placera dig själv och åskådare bort från tillbehörets rotationsplan, och kör elverkyttet med maximal tomgångshastighet under en minut. Skadade tillbehör kommer normalt att falla sönder under denna testkörning.
- h) **Bär individuell skyddande utrustning. Beroende på tillämpning, använd ansiktsskydd, skyddsglasögon eller säkerhetsglasögon. Efter vad som är lämpligt, bär dammfilterskydd, hörselskydd, handskar och verkstadsförkläde som klarar av att stoppa små slipande delar eller bitar av arbetsstycket.** Ögonskyddet måste klara av att stoppa flygande skräp som skapas av diverse arbetsmoment. Dammfilterskyddet eller respiratorn måste kunna filtrera partiklar som skapas i ditt arbete. Att utsättas för högt buller under lång tid kan orsaka hörselörlust..
- i) **Gångade monteringen av tillbehören måste matcha slipmaskinens spindelgänga. För tillbehör monterade med flänsar måste spindelhålet på tillbehöret passa fixeringsdiametern på flänsen.** Tillbehör med som inte matchar elverkyttets monterade hårdvara kommer att gå obalanserat, vibrera för mycket och kan orsaka att man tappar kontrollen.
- j) **Håll endast i elverkyttet via isolerade greppytor när du utför ett arbete där kapningstillbehöret kan komma i kontakt med dold trådledning eller med sin egen sladd.** Kapningstillbehör som kommer i kontakt med en strömförande tråd kan göra exponerade metalldelar hos elverkyttet strömförande och ge handhavaren en stöt.
- k) **Placera sladden så den går fri från roterande tillbehör.** Om du tappar kontrollen kan sladden bli kapad eller fastna, och din hand eller arm kan dras in i det roterande tillbehöret.
- l) **Lägg aldrig ifrån dig elverkyttet förrän tillbehöret har stannat helt och hållet.** Det roterande tillbehöret kan hugga tag i ytan och göra att du tappar din kontroll över elverkyttet.
- m) **Kör inte elverkyttet medan du bär det vid sidan.** Oavsiktlig kontakt med det roterande tillbehöret skulle kunna ta tag i dina kläder, och dra tillbehöret mot din kropp.
- n) **Rengör regelbundet elverkyttens lufthål.** Motorns fläkt kommer att dra in dammet i kåpan, och för stor ansamling av metall i pulverform kan utgöra elektriska risker.

- o) **Använd inte elverktuget i närheten lättantändliga ämnen.** Gnistor skulle kunna antända dessa ämnen.
- p) **Använd inte tillbehör som kräver flytande kylmedel.** Användning av vatten eller andra flytande kylmedel kan leda till dödande elchock eller en stöt.

roterande tillsats-trådar kan trasla in dina fingrar eller hugga tag i arbetsstycket.

## YTTERLIGARE SÄKERHETSINSTRUKTIONER FÖR ALL VERKSAMHET

### Orsaker till och användarens förebyggande av rekyl

Rekyl är en plötslig reaktion på ett klämt eller fastkört roterande hjul, en **stödrondell**, borste eller något annat tillbehör. Klämning eller fastkörning orsakar snabb överstegring av det roterande tillbehöret, som i sin tur tvingar det okontrollerade elverktuget i motsatt riktning mot tillbehörets rotation på det ställe där det har fastnat.

Om till exempel en **sliptrissa** fastnar eller kläms av arbetsstycket, kan kanten på det hjul som går in i klämpunkten gräva sig in i materialets yta och göra att hjulet klättrar upp eller hoppar ut. Hjulet kan antingen hoppa mot eller bort från användaren, beroende på hjulets rörelseriktning vid klämpunkten. **Sliptrissor** kan dessutom brytas sönder under dessa förhållanden.

Rekyl är resultatet av felanvändning av verktyget och/eller felaktiga arbetsprocedurer eller arbetsförhållanden, och kan undvikas genom att vidta ordentliga försiktighetsåtgärder så som beskrivs här nedan:

- a) **Bibehåll ett fast grepp om elverktuget, och placera din kropp och arm så att de motverkar rekylkrafter.** Använd alltid extrahandtag, om sådant medföljer, för maximal kontroll över rekyl eller vridmomentreaktion under igångsättning. Användaren kan kontrollera vridmomentreaktion eller rekylkrafter, om korrekta försiktighetsåtgärder vidtas.
- b) **Placera aldrig din hand nära roterande tillbehör.** Tillbehöret kan rekylas över din hand.
- c) **Placera inte din kropp inom det område dit elverktuget kommer att förflytta sig om rekyl inträffar.** Rekylen kommer att kasta verktyget i motsatt riktning mot hjulets rörelse vid klämpunkten.
- d) **Använd speciell försiktighet när du bearbetar hörn, vassa kanter, etc. Undvik att tillbehöret studsar och kör fast.** Hörn, vassa kanter eller studsande har en tendens att hugga tag i det roterande tillbehöret, och orsaka förlust av kontroll eller rekyl.
- e) **Sätt inte på sågkedja för träskärningsklinga eller tandad sågklinga.** Sådana klingor ger ofta upphov till rekyl och förlust av kontroll.

### Säkerhetsvarningar specifika för poleringsarbeten

- a) **Låt inte någon lös del av polertrissan eller dess tillsats tråda sig eller snurra fritt. Stoppa undan eller klipp bort alla eventuella lösa tillsats-trådar.** Lösa och

### Ytterligare särskilda säkerhetsregler för polermaskiner

- **Rengör ditt verktyg ofta, speciellt efter flitigt användande.** Damm och spån som innehåller metallpartiklar samlas ofta på de inre ytorna och kan medföra risk för elstötar.
- **Arbeta inte med verktyget under långa perioder.** Vibrationer som uppstår när verktyget används kan orsaka permanenta skador på fingrar, händer och armar. Använd handskar för att få mer dämpning, ta vilopauser ofta och begränsa den dagliga användningen.
- **Luftöppningarna täcker ofta rörliga delar och bör undvikas.** Lösa kläder, smycken eller långt hår kan fastna i rörliga delar.



**WARNING:** Vi rekommenderar användning av en jordfelsbrytare med en restström på 30mA eller mindre.

### Återstående risker

Trots tillämpning av de relevanta säkerhetsbestämmelserna och användning av säkerhetsapparater kan vissa återstående risker inte undvikas. De är:

- Hörselnedsättning.
- Risk för personskada på grund av flygande partiklar.
- Risk för brännskador på grund av att tillbehör blir heta under arbetet.
- Risk för personskada på grund av långvarig användning.
- Risk för damm från farliga ämnen.

### Elektrisk Säkerhet

Den elektriska motorn har konstruerats för endast en spänning. Kontrollera alltid att strömförsörjningen motsvarar spänningen på klassificeringsplattan.



Ditt DEWALT-verktyg är dubbel-isolerad i enlighet med EN60745; därför behövs ingen jordningstråd.

Om strömsladden är skadad får den endast bytas av DEWALT eller en auktoriserad serviceorganisation.

### Användning av Förlängningsladd

Om en förlängningsladd behövs, använd en godkänd 3-kärnig förlängningsladd, som är lämplig för detta verktygs strömbehov (se **Tekniska data**). Minsta ledningsstorlek är 1,5 mm<sup>2</sup>; maximala längden är 30 m.

Vid användning av en sladdvinda, dra alltid ut sladden helt och hållet.

### Förpackningsinnehåll

Förpackningen innehåller:

- 1 Polermaskin
- 1 Sidohandtag
- 1 Bygelhandtag
- 2 Skyddsskärmar för ull
- 1 180 mm kardborre-stödrondell

- 1 180 mm kardborre -polertrissa av ylle
  - 1 Instruktionshandbok
- *Kontrollera med avseende på skada på verktyget, på delar eller tillbehör som kan tänkas ha uppstått under transporten.*
  - *Ta dig tid att grundligt läsa och förstå denna handbok före användning.*

## Märkningar på verktyg

Följande bildikoner visas på verktyget:



Läs instruktionshandbok före användning.



Bär öronskydd.



Bär ögonskydd.

## Datumkodplacering (Bild [Fig.] A)

Datumkoden **11**, vilken också inkluderar tillverkningsår, finns tryckt i kåpan.

Exempel:

2020 XX XX  
Tillverkningsår

## Beskrivning (Bild A)



**WARNING:** *Modificera aldrig elverktyget eller någon del av det. Skada eller personskada skulle kunna uppstå.*

- 1 Ratt för varvvalsreglering
- 2 Avtryckare med hastighetskontroll
- 3 Inspektionsöppning för borstar
- 4 Spindellåsknapp
- 5 Sidohandtag
- 6 Avtryckarens låsknapp
- 7 Bygelhandtag
- 8 Spindel
- 9 Utväxlingens hölje av mjukt gummi
- 10 Skyddsskärm för ull
- 11 Datumkod

## Avsedd Användning

Din slitstarka DWP849X polermaskin har konstruerats för polering av målade och omålade metalltytor, glasfiber och kompositmaterial i professionellt bruk. Vanliga exempel på användning inkluderar, men är inte begränsade till: polering av bil / båt / husvagn, båtbyggnad och reparation, samt metall eller betong efterbehandling.

Använd **INTE** under våta förhållanden eller i närheten av lättantändliga vätskor eller gaser.

Dessa slitstarka polermaskiner är yrkesmässiga elverktyg.

Låt **INTE** barn komma i kontakt med verktyget. Överinseende krävs när oerfarna handhavare använder detta verktyg.

- Denna produkt är inte avsedd att användas av personer (inklusive barn) med reducerad fysisk, sensorisk eller mental förmåga eller med begränsad erfarenhet eller kunskap såvida inte de är under uppsikt av en person som är ansvarig för deras säkerhet. Barn skall aldrig lämnas ensamma med denna produkt.

## MONTERING OCH INSTÄLLNINGAR



**WARNING:** *För att minska risken för skador måste maskinen alltid stängas av och kopplas bort från strömkällan innan tillbehör monteras eller tas bort, innan inställningar genomförs eller ändras och innan reparationer vidtas. Innan du återansluter verktyget, tryck ner och släpp upp avtryckaren, för att säkerställa att verktyget är avstängt.*

## Sidohandtag (Bild A)



**WARNING:** *Innan du använder verktyget, kontrollera att handtaget är ordentligt åtdraget.*

Sidohandtaget **5** is som följer med ditt verktyg kan monteras på endera sidan av växellådan. Detta handtag bör alltid användas för att fullständig kontroll över verktyget skall kunna upprätthållas.

Ett bygelhandtag **7** levereras också med DWP849X och kan användas i stället för sidohandtaget.

## Skyddsskärmar för ull (Bild A, B)

Skyddsskärmarna för ull **10** är konstruerade för att minska mängden ull, damm och skräp som kommer in i motorn vid normal användning.

Rengör skärmarna så fort du ser avlagringar på utsidan. För att rengöra skyddsskärmarna för ull:

1. Avlägsna monteringskruven **12**.
2. Skjut skärmen bakåt mot avtryckaränden av verktyget och lyft bort den.
3. Rengör med tvål och vatten och en mjuk borste.
4. Sätt tillbaka skärmen på verktyget och dra åt monteringskruven.

## Spindel låsknapp (Bild A)

**OBSERVERA!** *För att minska skaderisken på verktyget, koppla inte in drivaxelns lås medan verktyget arbetar.*

*Skada på verktyget kommer att uppstå, och påmonterat tillbehör kan snurra loss och möjligen resultera i personskada.*

För att förhindra att spindeln roterar när du installerar eller tar bort tillbehör, finns en spindellåsknapp **4** på maskinens växelhhus.

För att låsa spindeln, tryck och håll låsknappen. TRYCK ALDRIG PÅ SPINDELLÅSKNAPPEN MEDAN VERKTYGET ÄR IGÅNG ELLER FORTFARANDE ROTERAR.

## Montering och borttagning av polertrissan (Bild C)



**WARNING:** *Låt inte någon lös del av polertrissan eller dess fastsättningsband snurra fritt, eftersom detta utgör en*

risk för personskador. Stoppa undan eller klipp bort alla eventuella lösa fastsättningsband. Lösa och roterande fastsättningsband kan trassla in sig i dina fingrar eller fastna i arbetsstycket.

Polertrissor med en diameter på 180 mm kan användas med DWP849X.

**OBSERVERA:** DWP849X kan användas av de typer av polertillbehör som beskrivs nedan.

### Att fästa polertrissa med stödrondell av gummi (Bild C1)

- Använd det sexkantiga hålet i stödrondellen **15**. Håll stadigt ihop monteringsbrickan **14** och stödrondellen och placera poleringstillbehöret på verktygets spindel **8**.
- Håll spindellåsknappen **4** intryckt medan du vrider stödrondellen och monteringsbrickan medurs för att gånga på dem helt och hållet på spindeln. Dra åt ordentligt för hand.
- Fäst polertrissan **13** på stödrondellen.

### Att fästa polertrissa med kardborre-stödrondell (Bild C2)

- Fäst en kardborre-polertrissa av skumgummi eller ull **16** vid kardborre-stödrondellen **17**, och var därvid noggrann med att centrera ull- eller skumgummitrissan på stödrondellen.
- Skruva fast stödrondellen **17** på spindeln **8**, samtidigt som du håller spindellåsknappen intryckt **4**.

### För att ta bort trissor

Vrid trissorerna för hand i motsatt riktning jämfört med normal rotationsriktning så att låsknappen låser spindeln, skruva sedan bort trissorerna i normal riktning för högergång.

### Innan du börjar

- Se till att polertrissan är korrekt monterad.
- Se till att trissan roterar i pilarnas riktning på tillbehöret och verktyget.
- Se till att arbetsytan är rengjord.

## ANVÄNDNING

### Bruksanvisning



**VARNING:** Laktta alltid säkerhetsinstruktionerna och tillämpbara bestämmelser.



**VARNING:** För att minska risken för allvarlig personskada, stäng av verktyget och koppla bort det från strömkällan innan du gör några justeringar eller tar bort/installerar tillsatser eller tillbehör. Innan du återansluter verktyget, tryck ner och släpp upp avtryckaren, för att säkerställa att verktyget är avstängt.



**VARNING:**

- Applcera bara ett försiktigt tryck på verktyget. Utsätt inte polerhättan för sidotryck.
- Undvik överbelastning. Om verktyget blir hett, låt det arbeta några minuter utan belastning.

### Korrekt Handplacering (Bild B)



**VARNING:** För att minska risken för allvarlig personskada, använd **ALLTID** korrekt handställning, så som visas.



**VARNING:** För att minska risken för allvarlig personskada, håll **ALLTID** verktyget säkert, för att förekomma en plötslig reaktion.

Korrekt handposition förutsätter att en hand är på sidohandtaget **5** eller på bygelhandtaget **7**, och den andra handen på huvudhandtaget **18**.

### Avtryckare med hastighetskontroll (Bild A)

Avtryckaren med hastighetskontroll gör det möjligt att ställa in varvtalet mellan 0 och 3 500 varv/min.

För att starta verktyget, tryck på avtryckaren **2**. Ju längre du trycker in avtryckaren desto snabbare kommer verktyget att arbeta. När strömbrytaren släpps stängs verktyget av.

Använd lägre hastigheter för att applicera flytande vax och polermedel och högre hastigheter för att avlägsna torkad vätska.

### Avtryckarens låsknapp

Verktyget kan låsas på för kontinuerlig drift genom att klämma in avtryckaren **2** helt och hållet och sedan trycka in låsknappen som visas **6** som visas i Bild A. Håll låsknappen intryckt när du försiktigt släpper avtryckaren.

För att stänga av verktyget i låst om position, tryck in och släpp avtryckaren en gång. Koppla inte löst verktyget från uttaget med avtryckaren i låst position. Se till att verktyget inte är i låst läge när du ansluter det till strömkällan.

**OBSERVERA:** När avtryckaren låses kan verktyget endast köras med den hastighet som har ställts in med hastighetskontrollratten **1**.

### Strömavbrott-frigivning

Avtryckaren med hastighetskontroll **2** har en strömavbrott-frigivningsfunktion. I händelse av ett strömavbrott eller annat oöväntat avbrott i strömtillförseln, måste avtryckaren tryckas ner, släppas upp och sedan tryckas ner igen för att verktyget ska starta.

Koppla inte löst verktyget från uttaget med avtryckaren i låst position. Se till att verktyget inte är i låst position när du ansluter det till strömkällan. Om verktyget ansluts med avtryckaren i låst läge, kommer verktyget inte att starta innan ovan beskrivna cykel genomförs med avtryckaren.

### Kontrollratt för hastigheten (Bild A)

Verktygets maximala hastighet kan ställas in till önskat värde med en kontrollratt **1**. För ökad flexibilitet, kan avtryckaren **2** låsas i sin max position, varefter verktygets hastighet kan regleras med kontrollratten.

Kontrollratten kan ställas in på vilken hastighet som helst mellan 600 och 3 500 varv/min och avtryckarens hastighetsreglering kommer då att reglera verktygets hastighet från noll till denna inställning. Exempel: Om kontrollratten är inställt på 2 200 varv/min är det med avtryckaren möjligt att använda verktyget mellan noll och 2 200 varv/min, beroende på hur långt avtryckaren trycks in.

## Elektronisk varvvalsreglering

Den elektroniska varvvalsregleringen fungerar alltid när avtryckaren är helt nedtryckt och verktyget går på den hastigheten som har valts med kontrollrattens inställning.

Eftersom du belastar verktyget genom att trycka det mot arbetsytan, kommer verktyget att kompensera för belastningen och bibehålla vald hastighet. Om hastigheten som valts med kontrollratten är 2 200 varv/min, kommer verktyget att upprätthålla 2 200 varv/min när det belastas.

- Den elektroniska hastighetskontrollen fungerar bara när avtryckaren **2** är helt intryckt.
- Effekten av den elektroniska varvvalsregleringen är mycket lättare att observera vid lägre hastigheter (2600 varv/min och mindre), än vid höga hastigheter.

En konventionell polermaskin vars varvval utan belastning är 2 400 varv/min saktar ner till ca 2 000 varv/min under belastning vid polering. Din DWP849X fortsätter att köra på 2 400 varv/min (eller någon annan hastighet du väljer med kontrollratten) under belastning. Om hastigheten är för hög, sakta ned verktyget antingen med avtryckaren eller med kontrollhjulet.

## Polering (Bild D)

1. Ta tag i handtagen och lyft upp verktyget utan att starta det.
2. Håll verktyget bort från kroppen och tryck ner avtryckaren.
3. Se till att du har ett fast grepp om handtagen.
4. För verktyget med jämna rörelser över ytan utan att trycka.
5. Stanna maskinen med verktyget mot arbetsytan.
6. Kontrollera arbetsresultatet med jämna mellanrum.

Sidohandtaget **5** eller bygelhandtaget **7** kan enkelt flyttas till någondera sidan av verktyget för vänster- eller högerhändig användning.

Var ytterst försiktig när du polerar runt eller över vassa föremål och konturer. Det är mycket viktigt att använda rätt tryck när man polerar olika delar av en bilkarosseri. Lätt tryck bör exempelvis appliceras när kantiga delar av karosseriet poleras eller på avrinningslisternas kanter längst upp.



**WARNING:** Om polerhättan gnids mot arbetsytan under hög hastighet kan statisk laddning uppstå på verktygets metalldelar och förorsaka statisk stöt när de vidrörs.

## UNDERHÅLL

Ditt elverktyg från DEWALT har konstruerats för att arbeta över en lång tidsperiod med minimalt underhåll. Kontinuerlig tillfredsställande drift beror på ordentlig verktygsvård och regelbunden rengöring.



**WARNING:** För att minska risken för allvarlig personskada, stäng av verktyget och koppla bort det från strömkällan innan du gör några justeringar eller tar bort/installerar tillsatser eller tillbehör. Innan du återansluter verktyget, tryck ner och släpp upp avtryckaren, för att säkerställa att verktyget är avstängt.



## Smörjning

Ditt elverktyg behöver ingen ytterligare smörjning.



## Rengöring



**WARNING:** Blås bort smuts och damm från huvudkåpan med torr luft varje gång du ser smuts samlas i och runt lufthålen. Bär godkända ögonskydd och godkänt dammfilterskydd när du utför denna procedur.



**WARNING:** Använd aldrig lösningsmedel eller andra skarpa kemikalier för att rengöra de icke-metalliska delarna på verktyget. Dessa kemikalier kan försvaga de material som används i dessa delar. Använd en trasa som bara är fuktad med vatten och mild tvål. Låt aldrig någon vätska komma in i verktyget; sänk aldrig ner någon del av verktyget i en vätska.

## Motorns borstar (Bild A)

Det bör regelbundet kontrolleras om kolborstarna är slitna.

- Se till att maskinen inte är ansluten.
- Skruva bort plastpropparna för inspektion av borstarna **3** (finns på sidan av motorhöljet) och dra ut fjäder-/borstenheten från verktyget.
- Håll borstarna rena och se till att de glider fritt i sina styrningar.
- När borstarna är nedslitna till randen närmast fjädern måste de bytas ut.

## Valfria tillbehör



**WARNING:** Eftersom andra tillbehör än de som erbjuds av DEWALT inte har testats med denna produkt, kan användningen av sådana tillbehör med detta verktyg vara riskabelt. För att minska risken för personskada bör endast tillbehör som rekommenderas av DEWALT användas med denna produkt.

Rådfråga din återförsäljare för vidare information angående lämpliga tillbehör.

## Att skydda miljön



Separat insamling. Produkter och batterier som är märkta med denna symbol får inte kastas i den vanliga hushållssoptorna.



Produkter och batterier innehåller material som kan återvinnas och återanvändas vilket minskar behovet av råmaterial. Återvinn elektriska produkter och batterier enligt lokala bestämmelser. Ytterligare information finns tillgängligt på [www.2helpU.com](http://www.2helpU.com).



# POLISAJ MAKİNESİ

## DWP849X

### Tebrikler!

Bir DEWALT aleti seçtiniz. Uzun süreli deneyim, sürekli ürün geliştirme ve yenilik DEWALT markasının profesyonel elektrikli alet kullanıcıları için en güvenilir ortaklardan birisi haline gelmesini sağlamaktadır.

### Teknik Özellikleri

		DWP849X
Voltaj	V <sub>DC</sub>	230
Tip		1
Giriş gücü	W	1250
Yüksüz hız	min <sup>-1</sup>	0–600 / 0–3500
Anma hızı	min <sup>-1</sup>	3500
Önerilen destekleme tamponu çapı	mm	180
Mil		M14
Ağırlık	kg	3,0
Bu standart uyarınca gürlütlü ve/veya titreşim değerleri (triaks vektör toplamı): EN60745-2-3		
L <sub>PA</sub> (ses basıncı düzeyi)	dB(A)	83,5
L <sub>WA</sub> (akustik güç düzeyi)	dB(A)	94,5
K (akustik gücü belirsizliği)	dB(A)	3
Titreşim emisyon değeri a <sub>h, p</sub> =		
	m/s <sup>2</sup>	2,3
Belirsizlik K =		
	m/s <sup>2</sup>	1,5

Bu bilgi sayfasında verilen titreşim ve/veya gürlütlü emisyonu düzeyi, EN60745'de belirtilen standart teste uygun olarak ölçülmüştür ve aletleri birbiriyle karşılaştırmak için kullanılabilir. Maruz kalmaya dönük bir ön değerlendirme olarak kullanılabilir.

**UYARI:** *Beyan edilen titreşim ve/veya gürlütlü emisyon düzeyi, aletin ana uygulamalarını yansıtır. Bununla birlikte alet farklı uygulamalar için, farklı aksesuarla veya yeterince bakım yapılmadan kullanıldığında, titreşim ve/veya gürlütlü emisyonu değişebilir. Bu, toplam çalışma süresindeki maruz kalma seviyesini önemli ölçüde artırabilir.*

*Titreşim ve/veya gürlütlü maruz kalma seviyesine ilişkin bir tahminde bulunurken aletin kapalı kaldığı veya çalıştığı ancak gerçekte işi yapmadığı zamanlar da dikkate alınmalıdır. Bu, toplam çalışma süresindeki maruziyet düzeyini önemli ölçüde azaltabilir.*

*Operatörü titreşim ve/veya gürlültünün etkilerinden korumak için aşağıdakiler gibi ilave güvenlik önlemleri tanımlayın: aleti ve aksesuarları iyi kuruyun, ellerinizi sıcak tutun (titreşim için uygundur), çalışma sürelerini iyi organize edin.*

### AT Uygunluk Beyanati

#### Makine Direktifi



#### Polisaj makinesi DWP849X

DEWALT, Teknik Özellikleri bölümünde açıklanan bu ürünlerin aşağıda belirtilen yönelere uygun olduğunu beyan eder: 2006/42/AT, EN60745-1:2009+A11:2010, EN60745-2-3:2011+A2:2013+A11:2014, +A12:2014+A13:2015.

Bu ürünler ayrıca 2014/30/EU ve 2011/65/EU Direktiflerine de uygundur. Daha ayrıntılı bilgi için, lütfen aşağıdaki adresten DEWALT ile temas kurun veya kılavuzun arka kapağına bakın. Bu belge altında imzası bulunan yetkili, teknik dosyanın derlenmesinden sorumludur ve bu beyanı DEWALT adına vermiştir.

Markus Rompel  
PTE-Avrupa, Mühendislik Birimi Genel Müdür Yardımcısı  
DEWALT, Richard-Klinger-Straße 11,  
D-65510, Idstein, Almanya  
27.05.2020



**UYARI:** *Yaralanma riskini azaltmak için, kullanım kılavuzunu okuyun.*

### Tanımlar: Güvenlik Talimatları

Aşağıdaki tanımlar her işaret sözcüğü ciddiye derecesini gösterir. Lütfen kılavuzu okuyunuz ve bu simgelere dikkat ediniz.



**TEHLİKE:** *Engellenmemesi halinde ölüm veya ciddi yaralanma ile sonuçlanabilecek çok yakın bir tehlikeli durumu gösterir.*



**UYARI:** *Engellenmemesi halinde ölüm veya ciddi yaralanma ile sonuçlanabilecek potansiyel bir tehlikeli durumu gösterir.*



**DİKKAT:** *Engellenmemesi halinde önemsiz veya orta dereceli yaralanma ile sonuçlanabilecek potansiyel bir tehlikeli durumu gösterir.*

**İKAZ:** *Engellenmemesi halinde maddi hasara neden olabilecek, yaralanma ile ilişkisi olmayan durumları gösterir.*



Elektrik çarpması riskini belirtir.



Yangın riskini belirtir.

## Elektrikli El Aletleri İçin Genel Güvenlik

### Talimatları



**UYARI:** Bu elektrikli aletle verilen tüm güvenlik uyarılarını, talimatları, resimleri ve teknik özellikleri okuyun. Aşağıda listelenen tüm talimatlara uyulmaması elektrik çarpmasına, yangına ve/veya ciddi yaralanmalara neden olabilir.

### BÜTÜN UYARI VE GÜVENLİK TALİMATLARINI İLERİDE BAKMAK ÜZERE SAKLAYIN

Uyarılarda yer alan «elektrikli alet» terimi şebeke elektrikleyle (kablolu) veya akü/pille (şarjlı) çalışan elektrikli aletinizi ifade etmektedir.

#### 1) Çalışma alanının Güvenliği

- Çalışma alanını temiz ve aydınlık tutun.** Karışık ve karanlık alanlar kazaya davetiye çıkarır.
- Elektrikli aletleri, yanıcı sıvılar, gazlar ve tozların bulunduğu yerler gibi yanıcı ortamlarda çalıştırmayın.** Elektrikli aletler, toz veya dumanları ateşleyebilecek kıvılcımlar çıkarır.
- Bir elektrikli aleti çalıştırırken çocuklardan ve etraftaki kişilerden uzak tutun.** Dikkatinizi dağıtıcı şeyler kontrolü kaybetmenize neden olabilir.

#### 2) Elektrik Güvenliği

- Elektrikli aletlerin fişleri prizlere uygun olmalıdır.** Fiş üzerinde kesinlikle hiçbir değişiklik yapmayın. **Topraklı elektrikli aletlerde hiçbir adaptör fişi kullanmayın.** Değiştirilmemiş fişler ve uygun prizler elektrik çarpması riskini azaltacaktır.
- Borular, radyatörler, ocaklar ve buzdolapları gibi topraklanmamış yüzeylerle vücut temasından kaçının.** Vücudunuzun topraklanmasında halinde yüksek bir elektrik çarpması riski vardır.
- Elektrikli aletleri yağmura maruz bırakmayın veya ıslatmayın.** Elektrikli alete su girmesi elektrik çarpması riskini arttıracaktır.
- Elektrik kablosunu uygun olmayan amaçlarla kullanmayın.** Elektrikli aleti kesinlikle kablodan tutarak taşımayın, çekmeyin veya prizden çıkartmayın. Kabloyu sıcağın, yağdan, keskin kenarlardan veya hareketli parçalardan uzak tutun. Hasarlı veya dolaşmış kablolar elektrik çarpması riskini artırır.
- Elektrikli bir aleti açık havada çalıştırıyorsanız, açık havada kullanıma uygun bir uzatma kablosu kullanın.** Açık havada kullanıma uygun bir kablunun kullanılması elektrik çarpması riskini azaltır.
- Eğer bir elektrikli aletin nemli bir bölgede çalıştırılması zorunluysa, bir artık akım aygıtı (RCD) korumalı bir kaynak kullanın.** Bir RCD kullanılması elektrik şoku riskini azaltır.

#### 3) Kişisel Güvenlik

- Elektrikli bir aleti kullanırken her zaman dikkatli olun, yaptığınız işe yoğunlaşın ve sağduyulu davranın.** Elektrikli bir aleti yorgunken veya ilaç ya da alkolün etkisi altındayken kullanmayın. Elektrikli aletleri kullanırken bir anlık dikkatsizlik ciddi kişisel yaralanmayla sonuçlanabilir.
- Kişisel koruyucu ekipmanları mutlaka kullanın.** Daima koruyucu gözlük takın. Koşullara uygun toz maskesi, kaymayan güvenlik ayakkabıları, baret veya kulaklık gibi koruyucu donanımların kullanılmasını kişisel yaralanmaları azaltacaktır.
- İstem dışı çalıştırılmasını önleyin.** Aleti güç kaynağına ve/veya aküye bağlamadan, yerden kaldırmadan veya taşımadan önce düğmenin kapalı konumda olduğundan emin olun. Aleti, parmağınız düğme üzerinde bulunacak şekilde taşımak veya açık konumdaki elektrikli aletleri elektrik şebekesine bağlamak kazaya davetiye çıkarır.
- Elektrikli aleti açmadan önce tüm ayarlama anahtarlarını çıkartın.** Elektrikli aletin hareketli bir parçasına takılı kalmış bir anahtar kişisel yaralanmaya neden olabilir.
- Ulaşmakta zorlandığınız yerlerde kullanmayın.** Daima sağlam ve dengeli basın. Bu, beklenmedik durumlarda elektrikli aletin daha iyi kontrol edilmesine olanak tanır.
- Uygun şekilde giyinin.** Bol elbiseler giymeyin ve takı takmayın. Saçınızı ve giysilerinizi hareketli parçalardan uzakta tutun. Bol elbiseler ve takılar veya uzun saç hareketli parçalara takılabilir.
- Eğer kullandığınız üründe toz emme ve toplama özellikleri olan ataşmanlar varsa bunların bağlı olduğundan ve doğru şekilde kullanıldığınından emin olun.** Bu ataşmanların kullanılması tozla ilgili tehlikeleri azaltabilir.
- Aletlerin sık kullanımı sonucu oluşan aşınalığın keyfi davranışta bulunmanıza ve aletle ilgili güvenlik ilkeleri ihmal etmenize neden olmasına izin vermeyin.** Dikkatsiz bir hareket bir anda ciddi yaralanmalara neden olabilir.

#### 4) Elektrikli Aletlerin Kullanımı ve Bakımı

- Elektrikli aleti zorlamayın.** Uygulanız için doğru elektrikli aleti kullanın. Doğru elektrikli alet, belirlendiği kapasite ayarında kullanıldığında daha iyi ve güvenli çalışacaktır.
- Düğme açmıyor ve kapatmıyorsa elektrikli aleti kullanmayın.** Düğmeyle kontrol edilemeyen tüm elektrikli aletler tehlikelidir ve tamir edilmesi gerekmektedir.
- Herhangi bir ayar, aksesuar değişimi veya elektrikli aletlerin saklanması öncesinde fişi güç kaynağından çekin ve/veya eğer demonte edilebilir tipteyseniz, bataryayı aletten ayırın.** Bu tür önleyici güvenlik tedbirleri elektrikli aletin istem dışı olarak çalıştırılmasını riskini azaltacaktır.

- d) **Elektrikli aleti, çocukların ulaşamayacağı yerlerde saklayın ve elektrikli aleti tanımayan veya bu talimatları bilmeyen kişilerin elektrikli aleti kullanmasına izin vermeyin.** Elektrikli aletler, eğitimsiz kullanıcıların elinde tehlikelidir.
- e) **Elektrikli alet ve aksesuarlarına düzenli bakım yapın. Hareketli parçalardaki hizalama hatalarını ve tutuklukları, parçalardaki kırılmalar ve elektrikli aletin çalışmasını etkileyebilecek tüm diğer koşulları kontrol edin. Hasarlı ise, elektrikli aleti kullanmadan önce tamir ettirin.** Kazaların çoğu, elektrikli aletlerin bakımının yeterli şekilde yapılmamasından kaynaklanır.
- f) **Kesim aletlerini keskin ve temiz tutun.** Bakımı uygun şekilde yapılmış keskin kesim uçlu kesim aletlerinin sıkışma ihtimali daha düşüktür ve kontrol edilmesi daha kolaydır.
- g) **Elektrikli aleti, aksesuarlarını ve aletin diğer parçalarını kullanırken bu talimatlara mutlaka uyun ve çalışma ortamının koşullarını ve yapılacak işin ne olduğunu göz önünde bulundurun.** Elektrikli aletin öngörülen işlemler dışındaki işlemler için kullanılması tehlikeli durumlara neden olabilir.
- h) **Tüm tutamakları ve tutma yerlerini kuru, temiz ve üzerinde yağ ile gres bulunmayacak şekilde muhafaza edin.** Kaygan tutamaklar ve tutma yerleri, beklenmedik durumlarda aletin güvenli bir şekilde tutulması ve kontrol edilmesine izin vermez.

## 5) Servis

- a) **Elektrikli aletinizi, sadece orijinal yedek parçaların kullanıldığı yetkili DEWALT servisine tamir ettirin.** Bu, elektrikli aletin güvenliğinin muhafaza edilmesini sağlayacaktır.

## İLAZE ÖZEL GÜVENLİK KURALLARI

### Tüm İşlemler için Güvenlik Talimatları

- a) **Bu elektrikli alet polisaj makinesi olarak kullanılmak üzere tasarlanmıştır. Bu elektrikli aletle verilen tüm güvenlik uyarılarını, talimatları, resimleri ve teknik özellikleri okuyun.** Aşağıda listelenen tüm talimatlara uyulmaması elektrik çarpmasına, yangına ve/veya ciddi yaralanmalara neden olabilir.
- b) **Bu elektrikli aletle taşlama, satinaj veya kesim türü işlemlerin yapılması tavsiye edilmez.** Elektrikli aletin kullanım amacı dışındaki işlemler tehlike yaratarak yaralanmalara neden olabilir.
- c) **Üretici firma tarafından özel olarak tasarlanmamış ve tavsiye edilmemiş aksesuarları kullanmayın.** Aksesuarın elektrikli aletinize takılabiliyor olması güvenli çalışacağıni garanti etmez.
- d) **Aksesuarın nominal hızı en az elektrikli alet üzerinde yazan maksimum hıza eşit olmalıdır. İlgili nominal hızından daha hızlı çalışan aksesuarlar kırılabilir ve etrafa saçılabilir.**
- e) **Aksesuarınızın dış çapı ve kalınlığı elektrikli aletinizin kapasite değerleri dahilinde olmalıdır.**
- Boyutu hatalı olan aksesuarlar yeterli derecede korunamaz ve kontrol edilemezler.
- f) **Aksesuarların dişli montajı, taşlama makinesinin mil dişine uymalıdır. Flaşlarla monte edilen aksesuarlar için, aksesuarın mil çaplarının flanjin yerleştirme çapına uyması gerekmektedir.** Elektrikli aletin montaj donanımına uymayan aksesuarlar dengesiz çalışır, aşırı titreşim yapar ve kontrolü kaybetmeye neden olabilir.
- g) **Hasar görmüş olan bir aksesuarı kullanmayın. Her kullandıktan önce aksesuarları inceleyin, örneğin aşındırıcı diski talaş ve çatlaklara karşı, disk tabanı çatlak, kopma ya da aşırı kullanıma karşı, tel fırçayı gevşek ya da kırık tellere karşı kontrol edin. Elektrikli alet ya da aksesuar düşürülürse, hasar olup olmadığını kontrol edin ya da sağlam aksesuar takın. Aksesuarın incelenmesi ve monte edilmesinden sonra, kendinizi ve etraftaki insanları dönen aksesuar düzleminden uzakta tutun ve bir dakika boyunca elektrikli aleti boşa ve maksimum hızda çalıştırın. Bu test süresince hasarlı aksesuarlar normal olarak kırılarak dağılacaktır.**
- h) **Koruyucu ekipman kullanın. Uygulamaya bağlı olarak yüz siperi veya güvenlik gözlüğü kullanın. Duruma bağlı olarak toz maskesi, kulaklık, eldiven ve aşındırıcı maddeleri ya da işleme tabi tutulan parçaları durdurabilecek iş önlüğü kullanın. Göz koruyucu, çeşitli işlemlerin neden olduğu uçan parçacıkları durdurabilecek özellikte olmalıdır. Toz maskesi veya solunum aygıtı, yaptığınız işlemin neden olduğu parçacıkları filtreleyebilecek özellikte olmalıdır. Yüksek yoğunluklu gürültüye uzun süre maruz kalınması, işitme kaybına yol açabilir.**
- i) **Etrafta bulunanların çalışma alanından güvenli bir mesafede durmalarını sağlayın. Çalışma alanına giren herkes koruyucu ekipman giymelidir. İş parçasının veya kırılan bir aksesuarın parçaları uçarak çalışılan alanın hemen yakınında bulunanların yaralanmasına neden olabilir.**
- j) **Aletin, gömülü elektrik kablolarına veya kendi kablosuna temas etmesine yol açabilecek durumlarda aleti izole edilmiş saplarından tutun.** Kesim aksesuarın elektrik akımı bulunan kablolarla temas ettiğinde, akım elektrikli aletin iletken metal parçaları üzerinden kullanıcıya iletilerek elektrik çarpmasına yol açabilir.
- k) **Elektrik kablosunu dönen aksesuardan uzak tutun.** Kontrolü kaybetmeniz durumunda kablo kesilerek elinizin veya kolunuzun dönen aksesuara çekilmesine neden olabilir.
- l) **Aksesuar tam olarak durmadan elektrikli aleti asla yere koymayın. Dönen aksesuar yüzeyi kaparak elektrikli aletin kontrolünüzdən çıkmasına neden olabilir.**
- m) **Elektrikli aleti sağınızda veya solunuzda taşırken çalıştırmayın. Kaza ile temas halinde, dönen aksesuar gıysinize takılabilir, aksesuar vücudunuza doğru çekebilir.**

- n) **Elektrikli aletin havalandırma deliklerini düzenli olarak temizleyin.** Motor fanı tozu gövdenin içine çeker ve toz metallerin aşırı miktarda birikmesi elektrik hasarlarına yol açabilir.
- o) **Elektrikli aleti yanıcı malzemelerin yanında çalıştırmayın.** Kıvılcımlar bu malzemelerin tutuşmasına neden olabilir.
- p) **Sıvı soğutucu gerektiren aksesuarları kullanmayın.** Su veya başka soğutma sıvılarının kullanılması elektrik çarpmasına neden olabilir.

## TÜM İŞLEMLER İÇİN EK GÜVENLİK TALİMATLARI

### Geri Tepmenin Nedenleri ve Önlenmesi

Geride tepme, dönen diskin, zımpara tabanının, fırçanın veya başka bir aksesuarın sıkışma veya takılmaya karşı gösterdiği reaksiyondur. Sıkışma veya takılma dönen aksesuarın aniden durmasına neden olur, bu daha sonra kontrolsüz elektrikli aletin bağlanma noktasında, aksesuarın dönme yönünün tersine doğru zorlanmasına yol açar.

Örneğin, bir aşındırıcı diskin işleme tabi tutulan parçaya takılması ya da sıkışması durumunda sıkışma noktasına giren disk kenarı malzemenin yüzeyini kazıyarak diskin yükselmesine ya da fırlamasına neden olabilir. Disk, sıkışma noktasındaki hareket yönüne bağlı olarak kullanıcıya doğru veya kullanıcıdan uzağa fırlayabilir. Aşındırıcı diskler ayrıca bu koşullar altında kırılabilir.

Geride tepme, aletin yanlış kullanılmasından ve/veya hatalı kullanıma prosedür veya şartlarından kaynaklanır ve aşağıda verilen uygun tedbirler alınarak önenebilir:

- a) **Elektrikli aleti sağlam bir şekilde tutun ve vücudunuz ile kolunuzu geri tepme güçlerine dayanacak şekilde yerleştirin.** Geride tepmeye veya başlama sırasında tork tepkisine karşı her zaman varsa yardımcı tutamağı kullanın. Gerekli tedbirlerin alınması durumunda kullanıcı tork tepkisini veya geri tepme güçlerini kontrol edebilir.
- b) **Elinizi daima dönen aksesuardan uzak tutun.** Aksesuar elinizin üzerinde geri tepebilir.
- c) **Vücudunuzu, geri tepme olması halinde elektrikli aletin hareket edebileceği alana yerleştirmeyin.** Geride tepme aleti, sıkışma noktasındaki taş hareketinin aksi yönünde itecektir.
- d) **Köşelerde, keskin kenarlarda vs. çalışırken özel dikkat gösterin.** Aksesuarın zıplamasına veya takılmasına engel olun. Köşeler, keskin kenarlar veya zıplama, dönen aksesuarın takılmasına neden olarak kontrolün kaybolmasına veya geri tepmeye yol açabilir.
- e) **Zincirli testere bıçağı veya dişli testere bıçağı takmayın.** Bu tür bıçaklar sık sık geri tepme yaparak kontrol kaybına neden olur.

### Polisaj İşleri İçin Özel Güvenlik Uyarıları

- a) **Polisaj başlığında veya bağlı iplerinde gevşek parça bırakmayın. Bağlı ipleri gizleyin veya kısaltın.** Gevşek ve dönen bağlı ipler parmaklarınızı kapabilir veya iş parçasına sarılabilir.

## Polisaj Makineleri İçin Ek Özel Güvenlik Talimatları

- **Özellikle ağır kullanımdan sonra aletinizi sık sık temizleyin.** Metal içeren toz ve parçacıklar sık sık iç yüzeylerde birikir ve elektrik şoku tehlikesine neden olabilir.
- **Bu aleti uzun süre çalıştırmayın.** Çalışma hareketinin neden olduğu titreşim parmak, el ve kollarda kalıcı yaralanmaya neden olabilir. Fazladan koruma sağlamak için eldiven kullanın, sık sık dinlenin ve günlük kullanma zamanını sınırlayın.
- **Havalandırma delikleri genellikle hareketli parçaların üstünü örter ve bunlardan kaçınılmalıdır.** Bol elbiseler ve takılar veya uzun saç hareketli parçalara takılabilir.



**UYARI:** Bir kaçak akım cihazının 30mA veya daha az kaçık akımla kullanılmasını öneriyoruz.

### Diğer Tehlikeler

Emniyet tedbirlerini düzenleyen yönetmeliğin uygulanmasına ve emniyet sağlayıcı aygıtların kullanılmasına rağmen, başka belirli risklerden kaçınılamaz. Bunlar:

- Duyma bozukluğu.
- Sıçrayan parçacıklardan kaynaklanan yaralanma riski.
- Çalışma sırasında ısınan aksesuarlardan kaynaklanan yanık tehlikesi.
- Uzun süreli kullanımdan kaynaklanan yaralanma riski.
- Tehlikeli maddelerin tozlarından kaynaklanan riskler.

### Elektrik Güvenliği

Den elektriska motorn har konstruerats för endast en spänning. Kontrollerna alltid att strömförsörjningen motsvarar spänningen på klassificeringsplattan.



DEWALT aletiniz EN60745 standardına uygun olarak çift yalıtımlıdır; bu nedenle, topraklama kablosuna gerek yoktur.

Elektrik kablosu hasar görürse, yalnızca DEWALT veya yetkili bir servis tarafından değiştirilmelidir.

### Uzatma Kablolarının Kullanımı

Uzatma kablosu kullanılması gerekiyorsa bu aletin giriş gücüne (Teknik verilere bakın) uygun onaylı bir 3 damarlı uzatma kablosu kullanın. Minimum iletken boyutu 1,5 mm<sup>2</sup>'dir; maksimum uzunluk 30 m'dir.

Bir kablo makarası kullanırken, kabloyu daima sonuna kadar açın.

### Ambalaj İçeriği

Ambalaj, aşağıdaki parçaları içermektedir:

- 1 Polisaj makinesi
- 1 Yardımcı tutamak
- 1 Balya tutamağı
- 2 Yün emme korumaları
- 1 180 mm kanca ve döngü destek tamponu
- 1 180 mm kanca ve döngü yün polisaj tamponu
- 1 Kullanım kılavuzu

- Alet, parçalar ve aksesuarlarda nakliye sırasında hasar oluşup oluşmadığını kontrol edin.
- Çalıştırmadan önce bu kılavuzu iyice okuyup anlamak için zaman ayırın.

## Alet Üzerindeki Etiketler

Alet üzerinde, aşağıdaki uyarı sembolleri bulunmaktadır:



Aletle çalışmaya başlamadan önce bu kılavuzu okuyun.



Kulaklık takın.



Koruyucu gözlük takın.

## Tarih Kodu Konumu (Şek. [Fig.] A)

İmalat yılını da içeren Tarih Kodu **11** gövdeye basılıdır.

Örnek:

2020 XX XX

İmalat Yılı

## Açıklama (Şek. A)



**UYARI:** Hiçbir zaman elektrikli aleti veya herhangi bir parçasını değiştirmeyin. Hasarla veya yaralanmayla sonuçlanabilir.

- 1 Hiz kontrol tekeri
- 2 Değişken hız tetik düğmesi
- 3 Fırça denetleme kapağı
- 4 Mil kilidi düğmesi
- 5 Yardımcı tutamak
- 6 Tetik kilitleme düğmesi
- 7 Balya tutamağı
- 8 Mil
- 9 Yumuşak kauçuk dişli kutusu mahfazası
- 10 Yün emme koruması
- 11 Tarih kodu

## Kullanım Amacı

DWP849X ağır hizmet tipi polisaj makinenz profesyonel uygulamalarda boyanmış veya bitmemiş metal, fiberglas ve kompozit yüzeylerin cilalanması için tasarlanmıştır. Genel kullanım örnekleri bunlarla sınırlı olmamak kaydıyla şu şekildedir: otomobil/deniz aracı/karavan/motosiklet detaylandırma ve rötuş düzeltme, gemi yapımı ve onarımı ile metal veya beton rötuşu.

Islak koşullarda veya yanıcı sıvı ya da gazların mevcut olduğu ortamlarda **KULLANMAYIN**.

Bu ağır hizmet tipi polisaj makineleri profesyonel elektrikli aletlerdir.

Çocukların aleti ellemesine **İZİN VERMEYİN**. Bu alet deneyimsiz kullanıcılar tarafından kullanılırken nezaret edilmelidir.

- Bu ürün fiziksel ve zihinsel kapasitesinin yanı sıra algılamaya gücü azalmış olan veya yeterince deneyim ve bilgisi bulunmayan kişiler (çocuklar dahil) tarafından kullanılmak üzere üretilmemiştir. Bu tür kişiler ürünü

ancak güvenliklerinden sorumlu bir kişi tarafından cihazın kullanımıyla ilgili talimatların verilmesi veya sürekli kontrol altında tutulması durumunda kullanılabilir. Çocuklar, bu ürün ile kontrol altında tutulmalıdır.

## MONTAJ VE AYARLAMALAR



**UYARI:** Ayarlama yaparken veya kurulumları değiştirirken veya onarım yaparken aksesuarları takıp ve çıkarmadan önce, yaralanma riskini azaltmak için birimi kapatın ve makineyi prizden çıkarın. Aleti yeniden bağlamadan önce aletin kapalı olduğundan emin olmak için tetik düğmesine basıp bırakın.

## Yardımcı Tutamak (Şek. A)



**UYARI:** Aleti kullanmadan önce kolun iyice sıkıldığından emin olun.

Aletinle birlikte bir yardımcı tutamak **5** tedarik edilir ve bu tutamak dişli kutusunun her iki tarafına da takılabilir. Alet üzerinde tam kontrol sağlamak için bu tutamak her zaman kullanılmalıdır.

Ayrıca DWP849X ile bir balya tutamağı **7** tedarik edilir ve yardımcı tutamak yerine kullanılabilir.

## Yün Emme Korumaları (Şek. A, B)

Yün emme korumaları **10** normal kullanım sırasında motor tarafından emilen yün, toz ve kir miktarının azaltılması için tasarlanmıştır.

Dış kısımda birlikte görür görmez korumaları temizleyin. Yün emme korumalarını temizlemek için:

1. Montaj vidasını **12** çıkarın.
2. Korumayı geriye, aletin tetik ucuna doğru kaydırın ve kaldırıp çıkarın.
3. Sabun, su ve yumuşak bir kıl fırçayla temizleyin.
4. Korumayı alet üzerine yerleştirin ve montaj vidasını sıkın.

## Mil Kilidi Düğmesi (Şek. A)

**İKAZ:** Aletin hasar görmesini engellemek için alet çalışırken mil kilidini kullanmayın. Alet hasar görecektir ve takılı aksesuar yerinden çıkarak yaralanmaya neden olabilecektir.

Aksesuarları takarken veya çıkarırken alet milinin dönmelerini önlemek için makinenin dişli başlığına bir mil kilidi düğmesi **4** eklenmiştir.

Mili kilitlemek için, kilit düğmesine basın ve düğmeyi basılı tutun. **ALET ÇALIŞIRKEN VEYA DURMAK ÜZERE YAVAŞLARKEN MİL KİLİDİ DÜĞMESİNE ASLA BASMAYIN**

## Polisaj Tamponlarının Takılması ve Çıkarılması (Şek. C)



**UYARI:** Ciddi yaralanma riskini azaltmak için polisaj başlığındaki herhangi bir gevşek parçanın ya da bağlantı iplerinin serbestçe dönmesine izin vermeyin. Bağlı ipleri gizleyin veya kısıtın. Gevşek ve dönen bağlı ipler parmaklarınızı kapabilir veya iş parçasına sarılabilir.

DWP849X ile 180 mm çapındaki polisaj tamponları kullanılabilir.

**NOT:** DWP849X aşağıda belirtilen polisaj tampon montaj grubu tiplerinden biriyle kullanılabilir.

### Kauçuk destek tamponuna sahip polisaj tamponunun takılması (Şek. C1)

1. Altigen şeklindeki deliği destekleme tamponuna **15** geçirin. Kelepçe contası **14** ve destekleme tamponunu birlikte sıkıca tutarken montaj grubunu alet milinin **8** üzerine yerleştirin.
2. Mil kilidi düğmesini **4** basılı tutarken destek tamponunu ve kelepçe contasını saat yönünde döndürerek mil üzerine tamamen geçirin. Elinizle iyice sıkın.
3. Polisaj tamponunu **13** destek tamponu üzerine oturtun.

### Polisaj tamponunu kanca ve döngü destek tamponu ile takmak için (Şek. C2)

1. Kanca ve döngü köpüğü ya da yün tamponu **16** kanca ve döngü destek tamponuna **17** takın, bu işlem sırasında destek tamponunu köpük veya yün tamponun tam ortasına getirmeye özen gösterin.
2. Destek tamponunu **17** mil **8** üzerinde vidayla sabitleyin, bunu yaparken mil kilidi düğmesine **4** basın.

### Tamponları çıkarmak için

Kilit düğmesinin mile geçmesini sağlamak için tamponları elinizle normal dönme yönünün tersi yönde çevirin ve ardından sağ elle kullanım için tamponların vidalarını normal yönde çevirerek çıkarın.

### Çalıştırmadan Önce

1. Polisaj tamponunun doğru bir şekilde monte edildiğinden emin olun.
2. Tabanın, aksesuar ve alet üzerindeki oklar yönünde döndüğünden emin olun.
3. İş parçası yüzeyindeki tüm kirin temizlenmiş olduğundan emin olun.

## KULLANMA

### Kullanma Talimatları



**UYARI:** Güvenlik talimatlarına ve geçerli yönetmeliklere daima uyun.



**UYARI:** Ciddi yaralanma riskini azaltmak için herhangi bir ayar yapmadan ya da parça veya aksesuarları söküp takmadan önce aleti kapatın ve güç kaynağından ayırın. Aleti yeniden bağlamadan önce aletin kapalı olduğundan emin olmak için tetik düğmesine basıp bırakın.



**UYARI:**

- Alete yalnızca hafif bir baskı uygulayın. Tabana yanal basınç uygulamayın.
- Aşırı yüklemekten kaçının. Aletin ısınması durumunda yüksüz durumda birkaç dakika çalıştırın.

### Uygun El Pozisyonu (Şek. D)



**UYARI:** Ciddi yaralanma riskini azaltmak için, **DAİMA** şekilde gösterilen uygun el pozisyonunu kullanın.



**UYARI:** Ciddi yaralanma riskini azaltmak için, ani tepki ihtimaline karşı aleti **DAİMA** sıkıca tutun.

Doğru el pozisyonu bir el yan tutamak **5** veya balya tutamağı **7**, diğer el ana tutamak **18** üzerinde olacak şekildedir.

### Değişken Hız Tetik Düğmesi (Şek. A)

Değişken hız tetik düğmesi 0 ile 3500 RPM arasında hız kontrolüne olanak tanır.

Aleti açmak için, tetik düğmesine **2** basın. Tetiğe ne kadar çok basarsanız, alet o kadar hızlı çalışır. Tetik düğmesinin serbest bırakılması aleti kapatır.

Sıvı balmumu ve cila uygulamak için düşük hızları ve kurumuş sıvıyı çıkarmak için yüksek hızları kullanın.

### Tetik kilitleme düğmesi

Alet Şek. A'de gösterdiği gibi tetik düğmesine **2** tam olarak basılarak ve kilit düğmesine **6** basılarak sürekli kullanım için kilitlenebilir. Tetik düğmesini yavaşça serbest bırakırken kilit düğmesini yerinde tutun.

Aleti açık halde kilitli konumundan çıkarmak için, tetik düğmesine bir defa basın ve düğmeyi serbest bırakın. Düğme açık halde kilitli durumdayken aletin fişini çekmeyin. Fişe takarken aletin açık halde kilitli olmadığından emin olun.

**NOT:** Tetik düğmesi yalnızca hız kontrol tekerinin **1** gösterdiği maksimum RPM değerinde çalışırken açık halde kilitlenebilir.

### Gerilim kesildiğinde serbest bırakma

Değişken hız tetik düğmesinde **2** gerilim kesildiğinde serbest bırakma işlevi yoktur. Güç kesilmesi veya beklenmeyen kapanma durumunda, aleti yeniden çalıştırmak için tetik düğmesi döngüden geçirilmelidir (tetik düğmesine basın, serbest bırakın ardından tekrar basın).

Tetik düğmesi açık halde kilitli durumdayken aletin fişini çekmeyin. Aleti fişe takarken açık halde kilitli olmadığından emin olun. Tetik düğmesi açık halde kilitli konumdayken alet yeniden fişe takılırsa, tetik düğmesi yukarıda açıklandığı gibi döngüden geçirilmeden önce alet çalışmaz.

### Hız Kontrol Tekerini (Şek. A)

Aletinizin maksimum hızı, hız kontrol tekerinin **1** döndürülmesiyle istenen ayara değiştirilebilir. Daha fazla seçenek için, tetik düğmesi **2** tamamen açık konumunda kilitlenebilir ve alet hızı yalnızca hız kontrol tekeri vasıtasıyla değiştirilebilir.

Hız kontrol tekeri 600 ve 3500 RPM arasında herhangi bir hıza ayarlanabilir ve değişken hız tetik düğmesi bundan sonra alet hızını sıfır ile teker ayarı arasında kontrol eder. Örneğin: 2200 RPM hız kontrol tekeri ayarı, tetik düğmesine ne kadar basıldığına bağlı olarak değişken hız tetik düğmesinin aleti sıfır ile 2200 RPM arasında çalışmasına olanak tanır.

### Elektronik Hız kontrolü

Elektronik hız kontrolü özelliği tetik düğmesine tam olarak basıldığında ve alet, kontrol tekeri ayarıyla belirlenen seçili hızda çalıştığında etkinleşir.

Aleti çalışma yüzeyinde aşağıya bastırarak yüklerken alet yükü dengeler ve seçili hızı korur. Kontrol tekeriyle seçilen hız 2200 RPM ise, alet yüklenirken 2200 RPM değerini korur.

- Elektronik hız kontrolü yalnızca tetik düğmesine **2** tam olarak basıldığında çalışır.
- Elektronik hız kontrolünün etkisi düşük hız ayarlarında (2600 RPM ve altı) yüksek hız ayarlarında olduğundan daha kolay gözlemlenir.

2400 RPM tipik yüksüz hızda çalışan geleneksel polisaj makinesi, polisaj yükü altında yavaşlayarak yaklaşık 2000 RPM değerine düşer. DWP849X, yük uygulanırken 2400 RPM'de (veya kontrol tekeriyle seçtiğiniz bir hızda) çalışmaya devam eder. Hız çok büyükse, aleti tetik düğmesinden ya da kontrol tekerinden yavaşlatın.

## Polisaj (Şek. D)

1. Aleti açmadan, aleti tutamaklarından kavrayın ve yukarı kaldırın.
2. Aleti vücudunuzdan uzak tutun ve tetik düğmesine basın.
3. Tutamakları sıkıca kavradığınızdan emin olun.
4. Aleti iş parçası yüzeyi üzerinde baskı uygulamaksızın dengeli bir şekilde hareket ettirin.
5. Aleti yüzeyden kaldırmadan önce makineyi kapatın.
6. İşi kısa aralıklarla kontrol edin.

Yan tutamak **5** veya balya tutamağı **7** sol veya sağ elle çalışmak üzere aletin her iki tarafına da kolaylıkla takılabilir.

Polisaj makinesini keskin nesnelere ve konturların çevresinde veya üzerindeyken çalıştırdığınızda azami özen gösterin. Otomobil gövdesinin farklı bölümlerini cilalarken doğru basıncı kullanmanız oldukça önemlidir. Örneğin, gövde panellerinin keskin kenarları üzerinde veya üst taraf boyunca yağmur oluğu kenarları üzerinde cilalama yaparken düşük basınç uygulanmalıdır.

**UYARI:** Polisaj bonesinin iş parçası yüzeyi üzerindeki yüksek hızlı sürtme hareketi dokunulduğunda statik şoka neden olan statik elektrik birikmesine neden olabilir.

## BAKIM

DEWALT elektrikli aletiniz minimum bakımla uzun bir süre çalışacak şekilde tasarlanmıştır. Kesintisiz olarak memnuniyet verici bir şekilde çalışması gerekli özenin gösterilmesine ve düzenli temizliğe bağlıdır.

**UYARI:** Ciddi yaralanma riskini azaltmak için herhangi bir ayar yapmadan ya da parça veya aksesuarları söküp takmadan önce aleti kapatın ve güç kaynağından ayırın. Aleti yeniden bağlamadan önce aletin kapalı olduğundan emin olmak için tetik düğmesine basıp bırakın.



## Yağlama

Elektrikli aletiniz ek bir yağlama gerektirmemektedir.



## Temizleme



**UYARI:** Havalandırma deliklerinde ve etrafında toz toplanması halinde bu tozu ve kırı kuru hava kullanarak ana gövdeden uzaklaştırın. Bu işlemi gerçekleştirirken onaylı bir göz koruması ve onaylı toz maskesi takın.



**UYARI:** Aletin metalik olmayan parçalarını temizlemek için asla çözücü veya başka sert kimyasal kullanmayın. Bu kimyasallar bu parçalarda kullanılan malzemeleri güçsüzdendir. Yalnızca su ve yumuşak sabunla nemlendirilmiş bir bez kullanın. Aletin içine herhangi bir sıvının girmesine izin vermeyin; aletin herhangi bir parçasını bir sıvı içine daldırmayın.

## Motor Fırçaları (Şek. A)

Karbon fırçaları düzenli olarak aşınma açısından denetlenmelidir.

- Aletin fişinin çekili olduğundan emin olun.
- (Motor yuvasının yan taraflarında bulunan) plastik fırça denetim kapaklarının **3** vidalarını çıkarıp yayı ve fırça gruplarını aletten çıkarın.
- Fırçaları temiz ve raylarında serbestçe kayabileceklere şekilde tutun.
- Fırçalar yaya en yakın olan hatta kadar aşındığında değiştirilmelidir.

## İlave Aksesuarlar



**UYARI:** DEWALT tarafından tedarik veya tavsiye edilenlerin dışındaki aksesuarlar bu ürün üzerinde test edilmediğinden, söz konusu aksesuarların bu aletle birlikte kullanılması tehlikeli olabilir. Yaralanma riskini azaltmak için bu ürünle birlikte sadece DEWALT tarafından tavsiye edilen aksesuarlar kullanılmalıdır.

Uygun aksesuarlarla ilgili daha fazla bilgi almak için satış noktalarıyla görüşün.

## Çevrenin Korunması



Aynı toplama. Bu işaretlenmiş simgeyle ürün ve piller normal evsel atıklarla birlikte çöpe atılmamalıdır. Bazı malzemeleri içeren ürün ve piller geri dönüştürülebilir veya geri kazanılabilir, bu da bazı hammaddeler için talebi azaltabilir. Lütfen elektrikli ürünleri ve pilleri yerel yasal mevzuata uygun şekilde geri dönüşüme tabi tutun. Daha ayrıntılı bilgiler [www.2helpU.com](http://www.2helpU.com) adresinde mevcuttur

## ΣΤΙΛΒΩΤΗΣ

## DWP849X

## Συγχαρητήρια!

Επιλέξατε ένα εργαλείο DEWALT. Τα έτη εμπειρίας, η σχολαστική ανάπτυξη προϊόντων και η καινοτομία έχουν καταστήσει την DEWALT έναν από τους πιο αξιόπιστους συνεργάτες στον τομέα των επαγγελματικών ηλεκτρικών εργαλείων.

## Τεχνικά δεδομένα

		DWP849X
Τάση	$V_{DC}$	230
Τύπος		1
Ισχύς εισόδου	W	1250
Ταχύτητα χωρίς φορτίο	$\text{min}^{-1}$	0–600 / 0–3500
Καταγεγραμμένη ταχύτητα	$\text{min}^{-1}$	3500
Συνιστώμενη διάμετρος πλάτης μαξιλariού	mm	180
Λέξονας		M14
Βάρος	kg	3,0

Τιμές Τιμές θορύβου και κραδασμών (διανυσματικό άθροισμα σε τρεις άξονες) σύμφωνα με το EN60745-2-3:

$L_{PA}$ (επίπεδο πίεσης ήχου)	dB(A)	83,5
$L_{WA}$ (επίπεδο ισχύος ήχου)	dB(A)	94,5
K (αβεβαιότητα για το δοθέν επίπεδο ήχου)	dB(A)	3
Τιμή εκπομπής κραδασμών $a_{h, p}$	$\text{m/s}^2$	2,3
Αβεβαιότητα K =	$\text{m/s}^2$	1,5

Το επίπεδο εκπομπής κραδασμών και/ή θορύβου που αναφέρεται στο παρόν δελτίο πληροφοριών έχει μετρηθεί σύμφωνα με τυποποιημένη διαδικασία δοκιμής που αναφέρεται στο πρότυπο EN60745 και μπορεί να χρησιμοποιηθεί για τη σύγκριση ενός εργαλείου με άλλο. Μπορεί να χρησιμοποιηθεί για μια προκαταρκτική αξιολόγηση της έκθεσης σε κραδασμούς.

**ΠΡΟΕΙΔΟΠΟΙΗΣΗ:** Το αναφερόμενο επίπεδο εκπομπής κραδασμών και/ή θορύβου αντιστοιχεί στις βασικές εφαρμογές του εργαλείου. Ωστόσο, αν το εργαλείο χρησιμοποιηθεί για διαφορετικές εφαρμογές, με διαφορετικά αξεσουάρ ή αν δεν συντηρείται κανονικά, η εκπομπή κραδασμών και/ή θορύβου μπορεί να διαφέρει. Αυτό ενδέχεται να αυξήσει σημαντικά το επίπεδο έκθεσης στη συνολική διάρκεια του χρόνου λειτουργίας. Μια εκτίμηση του επιπέδου έκθεσης σε κραδασμούς και/ή θόρυβο θα πρέπει να λαμβάνει υπόψη και τους χρόνους που το εργαλείο είναι απενεργοποιημένο ή λειτουργεί αλλά στην πραγματικότητα δεν εκτελεί εργασία. Αυτό μπορεί να μειώσει σημαντικά το επίπεδο έκθεσης για τη συνολική περίοδο εργασίας.

Προσδιορίστε πρόσθετα μέτρα ασφαλείας για προστασία του χειριστή από τις επιπτώσεις των κραδασμών και/ή του θορύβου, όπως: συντήρηση του εργαλείου και των αξεσουάρ, διατήρηση των χεριών θερμών (αφορά τους κραδασμούς), οργάνωση των σχημάτων εργασίας.

## Δήλωση Συμμόρφωσης - E.K.

## Οδηγία περί μηχανικού εξοπλισμού

Στιλβωτής  
DWP849X

Η εταιρεία DEWALT δηλώνει ότι τα προϊόντα που περιγράφονται στην ενότητα **Τεχνικά δεδομένα** σχεδιάστηκαν σε συμμόρφωση με τα εξής πρότυπα και οδηγίες:

2006/42/EK, EN60745-1:2009+A11:2010, EN60745-2-3:2011+A2:2013+A11:2014, +A12:2014+A13:2015.

Αυτά τα προϊόντα συμμορφώνονται και με τις Οδηγίες 2014/30/ΕΕ και 2011/65/ΕΕ. Για περισσότερες πληροφορίες, παρακαλούμε επικοινωνήστε με την DEWALT στην παρακάτω διεύθυνση ή ανατρέξτε στο πίσω μέρος του εγχειριδίου.

Ο κάτωθι υπογράφων είναι υπεύθυνος για τη σύνταξη του τεχνικού φακέλου και πραγματοποιεί την παρούσα δήλωση εκ μέρους της εταιρείας DEWALT.

Markus Rompel

Αντιπρόεδρος Μηχανολογίας, ΡΤΕ Ευρώπης  
DEWALT, Richard-Klinger-Straße 11,  
D-65510, Idstein, Γερμανία  
27.05.2020



**ΠΡΟΕΙΔΟΠΟΙΗΣΗ:** Για να ελαττώσετε τον κίνδυνο τραυματισμού, διαβάστε το εγχειρίδιο χρήσης.

## Ορισμοί: Οδηγίες ασφαλείας

Οι παρακάτω ορισμοί περιγράφουν το επίπεδο σοβαρότητας για κάθε προειδοποιητική λέξη. Παρακαλούμε διαβάστε το εγχειρίδιο και δώστε προσοχή σε αυτά τα σύμβολα.



**ΚΙΝΔΥΝΟΣ:** Υποδεικνύει μια επικείμενη επικίνδυνη κατάσταση, η οποία, εάν δεν αποφευχθεί, **θα προκαλέσει θάνατο ή σοβαρό τραυματισμό.**



**ΠΡΟΕΙΔΟΠΟΙΗΣΗ:** Υποδεικνύει μια ενδεχόμενη επικίνδυνη κατάσταση, η οποία, εάν δεν αποφευχθεί, **θα μπορούσε να προκαλέσει θάνατο ή σοβαρό τραυματισμό.**



**ΠΡΟΣΟΧΗ:** Υποδεικνύει μια ενδεχομένη επικίνδυνη κατάσταση, η οποία, εάν δεν αποφευχθεί, **ενδέχεται να προκαλέσει τραυματισμό μικρής ή μέτριας σοβαρότητας.**

**ΣΗΜΕΙΩΣΗ:** Υποδεικνύει μια πρακτική που **δεν έχει σχέση με προσωπικό τραυματισμό** και η οποία, εάν δεν αποφευχθεί, **ενδέχεται να προκαλέσει υλική ζημιά.**



Υποδηλώνει κίνδυνο ηλεκτροπληξίας.





Υποδηλώνει κίνδυνο πυρκαγιάς.

## Γενικές προειδοποιήσεις ασφαλείας για τα ηλεκτρικά εργαλεία



**ΠΡΟΕΙΔΟΠΟΙΗΣΗ:** Διαβάστε όλες τις προειδοποιήσεις ασφαλείας, τις οδηγίες, τις απεικονίσεις και τις προδιαγραφές που συνοδεύουν αυτό το ηλεκτρικό εργαλείο. Η μη τήρηση οποιασδήποτε από τις οδηγίες που αναφέρονται πιο κάτω μπορεί να έχει ως αποτέλεσμα ηλεκτροπληξία, πυρκαγιά και/ή σοβαρό τραυματισμό.

### ΔΙΑΤΗΡΗΣΤΕ ΤΙΣ ΠΡΟΕΙΔΟΠΟΙΗΣΕΙΣ ΚΑΙ ΤΙΣ ΟΔΗΓΙΕΣ ΓΙΑ ΜΕΛΛΟΝΤΙΚΗ ΑΝΑΦΟΡΑ

Ο όρος «ηλεκτρικό εργαλείο» σε όλες τις προειδοποιήσεις, αναφέρεται σε εργαλείο που τροφοδοτείται με ρεύμα από το ηλεκτρικό δίκτυο (με καλώδιο) ή σε εργαλείο που λειτουργεί με μπαταρία (ασύρματο).

#### 1) Ασφάλεια χώρου εργασίας

- Διατηρείτε το χώρο εργασίας καθαρό και καλά φωτισμένο.** Οι μη τακτοποιημένοι ή σκοτεινοί χώροι, αποτελούν αιτία ατυχημάτων.
- Μη λειτουργείτε τα ηλεκτρικά εργαλεία σε εκρηκτικές ατμόσφαιρες, όπως όταν υπάρχουν εύφλεκτα υγρά, αέρια ή σκόνη.** Τα ηλεκτρικά εργαλεία δημιουργούν σπινθήρες που μπορούν να προκαλέσουν ανάφλεξη στη σκόνη ή τις αναθυμιάσεις.
- Απομακρύνετε τα παιδιά και άλλα παρευρισκόμενα άτομα όταν χρησιμοποιείτε ένα ηλεκτρικό εργαλείο.** Η απόσπαση της προσοχής σας μπορεί να έχει ως αποτέλεσμα την απώλεια ελέγχου.

#### 2) Ηλεκτρική ασφάλεια

- Τα βύσματα των ηλεκτρικών εργαλείων πρέπει να ταιριάζουν με τις πρίζες. Μην τροποποιείτε ποτέ το βύσμα με οποιονδήποτε τρόπο. Μη χρησιμοποιείτε τυχόν βύσματα προσαρμογέα με γειωμένα (με γείωση εδάφους) ηλεκτρικά εργαλεία.** Με μη τροποποιημένα βύσματα και κατάλληλες πρίζες ελαττώνεται ο κίνδυνος ηλεκτροπληξίας.
- Αποφεύγετε την επαφή του σώματός σας με γειωμένες επιφάνειες όπως σωλήνες, καλοριφέρ, εστίες κουζίνας και ψυγεία.** Ο κίνδυνος ηλεκτροπληξίας αυξάνεται όταν το σώμα σας είναι γειωμένο.
- Μην εκθέτετε τα ηλεκτρικά εργαλεία στη βροχή ή σε συνθήκες υγρασίας.** Η είσοδος νερού σε ηλεκτρικό εργαλείο αυξάνει τον κίνδυνο ηλεκτροπληξίας.
- Μην καταπονείτε υπερβολικά το καλώδιο. Μη χρησιμοποιείτε ποτέ το καλώδιο για τη μεταφορά, το τράβηγμα ή την αποσύνδεση του ηλεκτρικού εργαλείου. Κρατήστε το καλώδιο μακριά από θερμότητα, λάδι, αιχμηρές ακμές και κινούμενα μέρη.** Καλώδια που έχουν υποστεί ζημιά ή περιπλεγμένα καλώδια αυξάνουν τον κίνδυνο ηλεκτροπληξίας.
- Όταν χρησιμοποιείτε ένα ηλεκτρικό εργαλείο σε εξωτερικό χώρο, να χρησιμοποιείτε κατάλληλα**

**καλώδια προέκτασης που είναι κατάλληλα για χρήση σε εξωτερικό χώρο.** Η χρήση καλωδίου κατάλληλου για χρήση σε εξωτερικό χώρο ελαττώνει τον κίνδυνο ηλεκτροπληξίας.

- Εάν είναι αναπόφευκτη η λειτουργία ηλεκτρικού εργαλείου σε χώρο με υψηλή υγρασία, χρησιμοποιήστε παροχή ηλεκτροδότησης με προστασία από ρεύματα διαρροής (RCD).** Η χρήση μιας διάταξης RCD ελαττώνει τον κίνδυνο ηλεκτροπληξίας.

#### 3) Προσωπική ασφάλεια

- Παραμείνετε σε εγρήγορση, προσέχετε τι κάνετε και χρησιμοποιείτε την κοινή λογική κατά τη χρήση ενός ηλεκτρικού εργαλείου. Μη χρησιμοποιείτε οποιοδήποτε ηλεκτρικό εργαλείο εάν είστε κουρασμένος(-η) ή υπό την επίρρεια ναρκωτικών, αλκοόλ ή φαρμακευτικής αγωγής.** Μια μόνο στιγμή απόσπαση της προσοχής σας καθώς χειρίζεστε ηλεκτρικά εργαλεία, μπορεί να προκαλέσει σοβαρό προσωπικό τραυματισμό.
- Χρησιμοποιείτε ατομικό προστατευτικό εξοπλισμό. Να φοράτε πάντοτε προστατευτικά γυαλιά.** Η χρήση προστατευτικού εξοπλισμού όπως μάσκα για τη σκόνη, αντιοιδηθτικών υποδημάτων, κράνους ή προστατευτικών ακουστικών για τις ανάλογες συνθήκες, θα ελαττώσει τους προσωπικούς τραυματισμούς.
- Αποτρέψτε τυχόν ακούσια εκκίνηση του εργαλείου. Βεβαιωθείτε ότι ο διακόπτης βρίσκεται στη θέση Off προτού συνδέσετε το εργαλείο στην πρίζα ή/και στην μπαταρία, καθώς και προτού σηκώσετε ή μεταφέρετε το εργαλείο.** Η μεταφορά ηλεκτρικών εργαλείων με το δάκτυλό σας στο διακόπτη ή η σύνδεση στην πρίζα εργαλείων με το διακόπτη στη θέση On ενέχουν κίνδυνο ατυχήματος.
- Αφαιρέστε οποιοδήποτε κλειδί ή ρυθμιστικό κλειδί προτού ενεργοποιήσετε το ηλεκτρικό εργαλείο.** Ένα κλειδί ή ρυθμιστικό κλειδί που έχει αφεθεί προσαρτημένο σε κινητό τμήμα του ηλεκτρικού εργαλείου, μπορεί να προκαλέσει προσωπικό τραυματισμό.
- Μην προσπαθήσετε να φτάσετε απομακρυσμένα σημεία. Φροντίστε να έχετε πάντοτε την κατάλληλη στάση και να διατηρείτε την ισορροπία σας.** Κατ' αυτόν τον τρόπο θα έχετε καλύτερο έλεγχο του εργαλείου σε απροσδόκητες καταστάσεις.
- Να είστε ντυμένοι κατάλληλα. Μην φοράτε φαρδιά ενδύματα ή κοσμήματα. Κρατάτε τα μαλλιά και τα ρούχα σας μακριά από κινούμενα μέρη.** Τα φαρδιά ενδύματα, τα κοσμήματα ή τα μακριά μαλλιά μπορεί να εμπλακούν στα κινούμενα μέρη.
- Εάν οι συσκευές παρέχονται με σύνδεση συστημάτων αφαίρεσης και συλλογής σκόνης, φροντίστε τα συστήματα αυτά να είναι συνδεδεμένα και να χρησιμοποιούνται κατάλληλα.** Η χρήση συστήματος συλλογής σκόνης μπορεί να ελαττώσει τους κινδύνους που σχετίζονται με τη σκόνη.
- Μην αφήνετε την εξοικείωση που έχετε αποκτήσει από τη συχνή χρήση εργαλείων να σας επιτρέψει να**

εφυσυχάστε και να αγνοείτε τις αρχές ασφαλούς χρήσης των εργαλείων. Μια απρόσεκτη ενέργεια μπορεί να προκαλέσει βαρύ τραυματισμό μέσα σε κλάσματα του δευτερολέπτου.

#### 4) Χρήση και φροντίδα των ηλεκτρικών εργαλείων

- α) **Μη ζορίζετε το ηλεκτρικό εργαλείο. Χρησιμοποιείτε το κατάλληλο εργαλείο ανάλογα με την εφαρμογή.** Η εργασία θα πραγματοποιηθεί με καλύτερο και πιο ασφαλή τρόπο όταν εκτελείται από το σωστά επιλεγμένο ηλεκτρικό εργαλείο με τον προβλεπόμενο ρυθμό.
- β) **Μη χρησιμοποιείτε το εργαλείο εάν ο διακόπτης δεν μεταβαίνει στις θέσεις On (Ενεργοποίηση) και Off (Απενεργοποίηση).** Οποιοδήποτε εργαλείο δεν μπορεί να ελεγχθεί μέσω του διακόπτη του, είναι επικίνδυνο και πρέπει να επισκευαστεί.
- γ) **Αποσυνδέστε το φως από την πηγή ρεύματος και/ή το πακέτο μπαταρίας, αν είναι αποσπώμενο, από το ηλεκτρικό εργαλείο, πριν διεξάγετε οποιαδήποτε ρύθμιση, αλλαγή εξαρτήματος ή όταν πρόκειται να αποθηκεύσετε το ηλεκτρικό εργαλείο.** Αυτού του είδους τα μέτρα ασφαλείας ελαττώνουν τον κίνδυνο τυχαίας θέσης σε λειτουργία του ηλεκτρικού εργαλείου.
- δ) **Αποθηκεύετε τα ηλεκτρικά εργαλεία που δεν χρησιμοποιείτε μακριά από μέρη όπου μπορούν να τα προσεγγίσουν παιδιά και μην επιτρέπετε τη χρήση του ηλεκτρικού εργαλείου από άτομα που δεν είναι εξοικειωμένα με αυτό ή με τις οδηγίες χρήσης του.** Τα ηλεκτρικά εργαλεία είναι επικίνδυνα όταν χρησιμοποιούνται από μη εκπαιδευμένους χειριστές.
- ε) **Συντηρείτε τα ηλεκτρικά εργαλεία και τα αξεσουάρ.** Ελέγξτε για τυχόν εσφαλμένη ευθυγράμμιση ή ενσφηνώση κινούμενων μερών, για τυχόν θραύση εξαρτημάτων και για τυχόν άλλες καταστάσεις που μπορεί να επηρεάσουν τη λειτουργία του ηλεκτρικού εργαλείου. Εάν το ηλεκτρικό εργαλείο έχει υποστεί ζημιά, φροντίστε για την επισκευή του πριν το χρησιμοποιήσετε. Πολλά ατυχήματα έχουν προκληθεί από ηλεκτρικά εργαλεία που δεν έχουν συντηρηθεί κατάλληλα.
- ς) **Διατηρείτε τα εργαλεία κοπής αιχμηρά και καθαρά.** Τα κατάλληλα συντηρημένα εργαλεία κοπής με αιχμηρά άκρα κοπής έχουν μικρότερες πιθανότητες λυγίσματος κατά τη λειτουργία και ελέγχονται ευκολότερα.
- η) **Χρησιμοποιείτε το ηλεκτρικό εργαλείο, τα παρελκόμενα και τα τρυπάνια κ.λπ. σύμφωνα με τις παρούσες οδηγίες, λαμβάνοντας υπόψη τις συνθήκες εργασίας και την εργασία που πρόκειται να πραγματοποιηθεί.** Η χρήση ενός ηλεκτρικού εργαλείου για εργασίες διαφορετικές από αυτές για τις οποίες προορίζεται, μπορεί να οδηγήσει σε επικίνδυνη κατάσταση.
- θ) **Διατηρείτε τις λαβές και τις επιφάνειες κρατήματος στεγνές, καθαρές και απαλλαγμένες από λάδι και γράσο.** Οι ολισθηρές λαβές και επιφάνειες κρατήματος δεν επιτρέπουν τον ασφαλή χειρισμό και έλεγχο του εργαλείου σε μη αναμενόμενες καταστάσεις.

#### 5) Συντήρηση (Σέρβις)

- α) **Φροντίζετε η συντήρηση του ηλεκτρικού εργαλείου να πραγματοποιείται από πιστοποιημένο για επισκευές άτομο, με τη χρήση μόνο πανομοιότυπων ανταλλακτικών.** Κατ' αυτό τον τρόπο εξασφαλίζεται η ασφάλεια του ηλεκτρικού εργαλείου.

## ΠΡΟΣΘΕΤΟΙ ΣΥΓΚΕΚΡΙΜΕΝΟΙ ΚΑΝΟΝΕΣ ΑΣΦΑΛΕΙΑΣ

### Οδηγίες ασφαλείας για όλες τις διαδικασίες

- α) **Αυτό το ηλεκτρικό εργαλείο προορίζεται να λειτουργεί ως εργαλείο στίλβωματος. Διαβάστε όλες τις προειδοποιήσεις ασφαλείας, τις οδηγίες, τα σχήματα και τις προδιαγραφές που παρέχονται με το παρόν ηλεκτρικό εργαλείο.** Η μη τήρηση όλων των οδηγιών που αναφέρονται παρακάτω ενδέχεται να οδηγήσει σε ηλεκτροπληξία, πυρκαγιά ή/και σοβαρό τραυματισμό.
- β) **Εργασίες όπως τρόχισμα, καθαρισμός με σφιατόβουρτσα ή κόπη δεν συνιστάται να εκτελούνται με το παρόν ηλεκτρικό εργαλείο.** Η εκτέλεση εργασιών, για τις οποίες δεν έχει σχεδιαστεί το παρόν ηλεκτρικό εργαλείο, ενδέχεται να ενέχουν κίνδυνο και να προκαλέσουν προσωπικό τραυματισμό.
- γ) **Χρησιμοποιείτε μόνο παρελκόμενα που έχουν σχεδιαστεί ειδικά και συνιστώνται από τον κατασκευαστή του εργαλείου.** Το γεγονός ότι ένα παρελκόμενο μπορεί να προσαρτηθεί στο ηλεκτρικό εργαλείο, δεν σημαίνει ότι διασφαλίζεται η ασφαλής λειτουργία.
- δ) **Η ονομαστική ταχύτητα του παρελκόμενου πρέπει να είναι τουλάχιστον ίση με τη μέγιστη ταχύτητα που αναγράφεται επάνω στο ηλεκτρικό εργαλείο.** Τα παρελκόμενα που λειτουργούν σε ταχύτητα μεγαλύτερη από την ονομαστική τους, ενδέχεται να υποστούν θραύση και να πεταχτούν μακριά.
- ε) **Η εξωτερική διάμετρος και το πάχος του παρελκόμενου πρέπει να βρίσκεται εντός της ονομαστικής τιμής χωρητικότητας του ηλεκτρικού εργαλείου.** Δεν είναι δυνατή η προστασία ή ο έλεγχος σε επαρκή βαθμό των παρελκόμενων με λανθασμένο μέγεθος.
- ς) **Η βιδωτή βάση των αξεσουάρ πρέπει να ταιριάζει με το σπείρωμα των άξονα του τροχιστή. Για αξεσουάρ που στερεώνονται με φλάντζες, η οπή ατράκτου του αξεσουάρ πρέπει να ταιριάζει με τη διάμετρο τοποθέτησης της φλάντζας.** Αξεσουάρ που δεν ταιριάζουν με τα υλικά στερέωσης του ηλεκτρικού εργαλείου θα κινούνται εκτός ζυγοστάθμησης, θα δονούνται υπερβολικά και μπορεί να γίνουν αιτία απώλειας του ελέγχου.
- η) **Μη χρησιμοποιείτε κατεστραμμένα παρελκόμενα. Πριν από κάθε χρήση, επιθεωρήστε τα παρελκόμενα όπως το λειαντικό τροχό για θραύσματα και ρωγμές,**

τα προστατευτικά υποστήριξης για ρωγμές, οπές ή υπερβολική φθορά και τη συρματόβουρτσα για χαλαρά ή σπασμένα σύρματα. Σε περίπτωση πτώσης του ηλεκτρικού εργαλείου ή κάποιου παρελκόμενου, επιθεωρήστε για τυχόν ζημιά ή τοποθετήστε ένα μη κατεστραμμένο παρελκόμενο. Μετά την επιθεώρηση και την τοποθέτηση ενός παρελκόμενου, φροντίστε να παραμείνετε, εσείς και τυχόν άτομα που βρίσκονται δίπλα σας, μακριά από την επιφάνεια του περιστρεφόμενου παρελκόμενου και λειτουργήστε το εργαλείο σε μέγιστη ταχύτητα χωρίς φορτίο επί ένα λεπτό. Τα κατεστραμμένα παρελκόμενα πρέπει φυσιολογικά να διασπαστούν κατά τη διάρκεια αυτού του ελέγχου.

θ) **Χρησιμοποιείτε ατομικό προστατευτικό εξοπλισμό. Ανάλογα με την εφαρμογή, χρησιμοποιείτε προστατευτική προσωπίδα, προστατευτικά γυαλιά ή γυαλιά ασφαλείας.** Ανάλογα με το τι χρειάζεται, χρησιμοποιείτε μάσκα για τη σκόνη, προστατευτικά για τα αυτιά, γάντια και ποδιά εργαστηρίου που μπορεί να αποτρέψει την επαφή με μικρά θραύσματα από τη λείανση ή από το υπό κατεργασία τεμάχιο. Τα προστατευτικά για τα μάτια πρέπει να μπορούν να σταματούν τα ιπτάμενα υπολείμματα που δημιουργούνται από τις διάφορες εργασίες. Η μάσκα για τη σκόνη ή ο αναπνευστήρας πρέπει να μπορούν να φιλτράρουν τα σωματίδια που δημιουργούνται από την εκάστοτε εργασία. Η παρατεταμένη έκθεση σε θόρυβο υψηλής έντασης μπορεί να προκαλέσει απώλεια ακοής.

- ι) **Διατηρείτε τυχόν παραβρισκόμενα άτομα σε ασφαλή απόσταση από το χώρο εργασίας. Όποιος εισέρχεται στο χώρο εργασίας πρέπει να φοράει ατομικό προστατευτικό εξοπλισμό.** Τυχόν θραύσματα από το υπό κατεργασία τεμάχιο ή από παρελκόμενο που έχει σπάσει μπορεί να πεταχτούν μακριά και να προκαλέσουν τραυματισμό σε σημείο εκτός της άμεσης περιοχής εργασίας.
- κ) **Να κρατάτε το ηλεκτρικό εργαλείο από τις μονωμένες επιφάνειες κρατήματος μόνο, όταν εκτελείτε εργασίες, κατά τις οποίες το εξάρτημα κοπής ενδέχεται να έρθει σε επαφή με κρυφές καλωδιώσεις ή με το καλώδιο του εργαλείου.** Η επαφή του εξαρτήματος κοπής με ηλεκτροφόρο καλώδιο μπορεί να καταστήσει ηλεκτροφόρο και τα εκτεθειμένα μεταλλικά τμήματα του ηλεκτρικού εργαλείου, προκαλώντας ηλεκτροπληξία στο χειριστή.
- λ) **Τοποθετείτε το καλώδιο μακριά από το περιστρεφόμενο παρελκόμενο.** Εάν χάσετε τον έλεγχο, το καλώδιο ενδέχεται να κοπεί ή να μαγκώσει και το χέρι ή ο βραχίονάς σας να τραβηχτεί προς το περιστρεφόμενο παρελκόμενο.
- μ) **Ποτέ μην αφήνετε το ηλεκτρικό εργαλείο κάτω εάν δεν έχει σταματήσει εντελώς να κινείται το παρελκόμενο.** Το περιστρεφόμενο παρελκόμενο μπορεί να αδράξει την επιφάνεια και να χάσετε τον έλεγχο του εργαλείου.

- ν) **Μη θέτετε το εργαλείο σε λειτουργία ενόσω το μεταφέρετε.** Η τυχαία επαφή με το περιστρεφόμενο παρελκόμενο μπορεί να προκαλέσει το μάγκωμα στα ρούχα σας, τραβώντας το παρελκόμενο προς το σώμα σας.
- ξ) **Καθαρίζετε τακτικά τις οπές αερισμού του ηλεκτρικού εργαλείου.** Ο ανεμιστήρας του κινητήρα έλκει τη σκόνη στο εσωτερικό του περιβλήματος και η υπερβολική συσσώρευση μετάλλου σε σκόνη μπορεί να ενέχει κινδύνους λόγω του ρεύματος.
- ο) **Μη χρησιμοποιείτε το εργαλείο κοντά σε εύφλεκτα υλικά.** Οι σπινθήρες μπορούν να προκαλέσουν ανάφλεξη των υλικών αυτών.
- π) **Μη χρησιμοποιείτε παρελκόμενα που απαιτούν ψυκτικό σε υγρή μορφή.** Η χρήση νερού ή άλλης ψυκτικής ουσίας σε υγρή μορφή μπορεί να προκαλέσει ηλεκτροπληξία.

## ΕΠΙΠΛΕΟΝ ΟΔΗΓΙΕΣ ΑΣΦΑΛΕΙΑΣ ΓΙΑ ΟΛΕΣ ΤΙΣ ΔΙΑΔΙΚΑΣΙΕΣ

### Αιτίες της ανάδρασης και πρόληψή της από το χειριστή

Η ανάδραση («κλότσημα») είναι μια ξαφνική αντίδραση λόγω σύνθλιψης ή εμπλοκής του περιστρεφόμενου τροχού, του προστατευτικού υποστήριξης, της βούρτσας ή οποιουδήποτε άλλου παρελκόμενου. Η σύνθλιψη ή η εμπλοκή προκαλεί το απότομο σταμάτημα του περιστρεφόμενου παρελκόμενου, γεγονός που με τη σειρά το προκαλεί τη βίαιη μετακίνηση του ανεξέλεγκτου ηλεκτρικού εργαλείου προς την κατεύθυνση αντίθετα από την κατεύθυνση περιστροφής του παρελκόμενου στο σημείο ενσφόνησης.

Για παράδειγμα, εάν συμβεί εμπλοκή ή σύνθλιψη του λειαντικού τροχού από το υπό κατεργασία αντικείμενο, η ακμή του τροχού που εισήλθε στο σημείο σύνθλιψης μπορεί να σκάψει προς το εσωτερικό του υλικού, προκαλώντας την εξαγωγή ή την ανάδραση του τροχού. Ο τροχός μπορεί είτε να μεταπηδήσει προς τον χειριστή ή μακριά από αυτόν, ανάλογα με την κίνηση του τροχού στο σημείο σύνθλιψης. Επίσης, οι λειαντικοί τροχοί μπορούν να υποστούν θραύση από αυτές τις συνθήκες.

Η ανάδραση είναι αποτέλεσμα κακής χρήσης του εργαλείου ή/και λανθασμένων διαδικασιών ή συνθηκών λειτουργίας, ενώ μπορεί να αποφευχθεί λαμβάνοντας τις κατάλληλες προφυλάξεις που αναφέρονται παρακάτω:

- α) **Κρατάτε συνεχώς σταθερά το πριόνι και τοποθετήστε το σώμα και τους βραχίονές σας έτσι ώστε να μπορείτε να αντισταθείτε στις δυνάμεις ανάδρασης. Χρησιμοποιείτε πάντοτε τη βοηθητική λαβή, εφόσον παρέχεται, για μέγιστο έλεγχο σε περίπτωση ανάδρασης ή κατά την αντίδραση λόγω ροπής κατά τη διάρκεια της εκκίνησης του εργαλείου.** Ο χειριστής μπορεί να ελέγξει την αντίδραση λόγω ροπής ή τις δυνάμεις ανάδρασης, εάν ληφθούν οι κατάλληλες προφυλάξεις.
- β) **Ποτέ μην τοποθετείτε τα χέρια σας κοντά στο περιστρεφόμενο παρελκόμενο.** Το παρελκόμενο μπορεί να «κλωτσήσει» προς τα πίσω στο χέρι σας.

- γ) **Μην τοποθετείτε το σώμα σας στην περιοχή προς την οποία θα μετακινηθεί το ηλεκτρικό εργαλείο σε περίπτωση ανάδρασης.** Η ανάδραση θα ωθήσει το εργαλείο προς κατεύθυνση αντίθετη προς την κίνηση του τροχού στο σημείο εμπλοκής.
- δ) **Να είστε ιδιαίτερα προσεκτικοί όταν εργάζεστε σε γωνίες, αιχμηρές ακμές κ.λπ. Αποφεύγετε την αναπήδηση και εμπλοκή του παρελκόμενου.** Οι γωνίες, οι αιχμηρές ακμές ή η αναπήδηση έχουν την τάση να προκαλούν εμπλοκή του περιστρεφόμενου παρελκόμενου, προκαλώντας απώλεια του ελέγχου ή ανάδραση.
- ε) **Μην προσαρτάτε ποτέ λεπίδες αλισσοπρίονου για χάραξη ξύλου ή οδοντωτές λεπίδες πριονιού.** Οι λεπίδες αυτές προκαλούν συχνά ανάδραση και απώλεια ελέγχου.

- Κίνδυνος εγκαυμάτων λόγω της θέρμανσης των αξεσουάρ κατά τη λειτουργία.
- Κίνδυνος σωματικής βλάβης λόγω παρατεταμένης χρήσης.
- Κίνδυνος σκόνης από επικίνδυνες ουσίες.

## Ηλεκτρική ασφάλεια

Ο ηλεκτρικός κινητήρας έχει σχεδιαστεί για λειτουργία μόνο σε μία τάση. Ελέγχετε πάντοτε εάν η τροφοδοσία ανταποκρίνεται στην τάση που αναγράφεται στην επιγραφή με τα δεδομένα.



Το εργαλείο της DEWALT διαθέτει διπλή μόνωση σύμφωνα με το πρότυπο EN60745. Κατά συνέπεια, δεν απαιτείται καλώδιο γείωσης.

Αν υιοθετεί ζημιά το καλώδιο ρεύματος, αυτό πρέπει να αντικατασταθεί μόνο από την DEWALT ή από εξουσιοδοτημένο οργανισμό σέρβις.

## Χρήση προέκτασης

Αν απαιτείται καλώδιο επέκτασης, χρησιμοποιήστε εγκεκριμένο καλώδιο επέκτασης 3 αγωγών κατάλληλο για την ισχύ αυτού του εργαλείου (ανατρέξτε στα **Τεχνικά δεδομένα**). Το ελάχιστο μέγεθος του αγωγού είναι 1,5 mm<sup>2</sup>, ενώ το μέγιστο μήκος είναι 30 m.

Όταν χρησιμοποιείτε καλώδιο σε ρολό, να ξετυλίγετε πάντοτε το καλώδιο εντελώς.

## Περιεχόμενα συσκευασίας

Στη συσκευασία περιέχεται:

- 1 Στιλβωτή
  - 1 Βοηθητική λαβή
  - 1 Κυκλική λαβή
  - 2 Προστατευτικά εισρόφησης μαλλιού
  - 1 180 mm τύπου χριτς χρατς πλάτη μαξιλαριού
  - 1 180 mm τύπου χριτς χρατς μάλλινο μαξιλάρι στίλβωσης
  - 1 Εγχειρίδιο οδηγιών
- Ελέγξτε για τυχόν ζημιές στο εργαλείο, στα τμήματα ή τα παρελκόμενα, οι οποίες μπορεί να συνέβησαν κατά τη διάρκεια της μεταφοράς.
  - Πριν από τη χρήση, αφιερώστε χρόνο για να διαβάσετε προσεκτικά και να κατανοήσετε το παρόν εγχειρίδιο.

## Ενδείξεις επάνω στο εργαλείο

Επάνω στο εργαλείο εμφανίζονται τα παρακάτω εικονογράμματα:



Διαβάστε το εγχειρίδιο οδηγιών πριν από τη χρήση.



Φοράτε προστατευτικά για τα αυτιά.



Φοράτε προστατευτικά για τα μάτια.

## Προειδοποιήσεις ασφαλείας ειδικά για εργασίες στίλβωματος

- α) **Μην αφήνετε τυχόν χαλαρά τμήματα της κεφαλής στίλβωματος ή των συρμάτων σύνδεσής της να περιστρέφονται ελεύθερα. Αποκόψτε ή αποκόψτε τυχόν χαλαρά σύρματα σύνδεσης.** Τα χαλαρά και περιστρεφόμενα σύρματα είναι δυνατό να μαγκώσουν τα δάκτυλά σας ή να εμπλοκούν στο υπό καταργασία αντικείμενο.

## Πρόσθετοι ειδικοί κανόνες ασφαλείας για στίλβωτές

- **Καθαρίζετε το εργαλείο σας συχνά, ιδιαίτερα μετά από εντατική χρήση.** Σκόνη και ακαθαρσίες που περιέχουν μεταλλικά σωματίδια συχνά συσσωρεύονται σε εσωτερικές επιφάνειες και θα μπορούσαν να δημιουργήσουν κίνδυνο ηλεκτροπληξίας.
- **Μη χρησιμοποιείτε το εργαλείο αυτό για παρατεταμένα χρονικά διαστήματα.** Οι κραδασμοί που προκαλούνται από τη λειτουργία αυτού του εργαλείου μπορούν να προκαλέσουν μόνιμη βλάβη σε δάκτυλα, κάτω και άνω τμήμα των χεριών. Χρησιμοποιείτε γάντια για πρόσθετη άμβλυση των κραδασμών, κάνετε συχνά διαλείμματα ξεκούρασης και περιορίζετε τον ημερήσιο χρόνο χρήσης.
- **Τα ανοίγματα αερισμού συχνά καλύπτουν κινούμενα μέρη και θα πρέπει να αποφεύγονται.** Τα χαλαρά ρούχα, τα κοσμήματα και τα μακριά μαλλιά μπορούν να πιαστούν σε κινούμενα μέρη.



**ΠΡΟΕΙΔΟΠΟΙΗΣΗ:** Συνιστούμε τη χρήση διάταξης προστασίας από ρεύμα διαρροής με διαβάθμιση έντασης ρεύματος διαρροής 30mA ή μικρότερη.

## Υπολειπόμενοι κίνδυνοι

Παρά την εφαρμογή των σχετικών κανονισμών ασφαλείας και την εφαρμογή διατάξεων ασφαλείας, ορισμένοι υπολειπόμενοι κίνδυνοι δεν μπορούν να αποφευχθούν. Αυτοί είναι:

- Βλάβη της ακοής.
- Κίνδυνος σωματικής βλάβης λόγω εκτινασόμενων σωματιδίων.

**Θεση Κωδικου Ημερομηνιας****(Εικ. [Fig.] A)**

Ο κωδικός ημερομηνίας **11**, ο οποίος περιλαμβάνει επίσης το έτος κατασκευής, είναι τυπωμένος επάνω στο περίβλημα.

Παράδειγμα:

2020 XX XX

Έτος κατασκευής

**Περιγραφή (εικ. A)**

**ΠΡΟΕΙΔΟΠΟΙΗΣΗ:** Μην τροποποιήσετε ποτέ το ηλεκτρικό εργαλείο ή οποιοδήποτε τμήμα του. Μπορεί να προκληθεί βλάβη ή προσωπικός τραυματισμός.

- 1 Τροχός ρύθμισης ταχύτητας
- 2 Διακόπτης σκανδάλης ρύθμισης ταχύτητας
- 3 Κάλυμμα ελέγχου ψηκτρών
- 4 Κουμπί ασφάλισης άξονα
- 5 Βοηθητική λαβή
- 6 Κουμπί ασφάλισης σκανδάλης
- 7 Κυκλική λαβή
- 8 Αξονας
- 9 Κάλυμμα γραναζοκιβωτίου από μαλακό ελαστικό
- 10 Προστατευτικό εισρόφησης μαλλιού
- 11 Κωδικός ημερομηνίας

**Προοριζόμενη Χρηση**

Ο βαρέως τύπου στιλβωτής σας DWP849X έχει σχεδιαστεί για στιλβωση βαμμένου ή αφινιριστού μετάλλου, πλαστικών με ενίσχυση υαλοβάμβακα και συνθετικών επιφανειών, σε επαγγελματικές εφαρμογές. Κοινά παραδείγματα χρήσης περιλαμβάνουν, χωρίς να περιορίζονται σε αυτά: διαμόρφωση λεπτομερειών και διόρθωση φινιρίσματος στους τομείς αυτοκινήτου/σκαφών/οχημάτων αναψυχής/μοτοσυκλετών, στην κατασκευή και επισκευή σκαφών και φινιρισμάτων από μέταλλο ή σκυρόδεμα.

Να **ΜΗ** χρησιμοποιείται σε συνθήκες υγρασίας ή όταν υπάρχουν εύφλεκτα υγρά ή αέρια.

Αυτοί οι βαρέως τύπου στιλβωτές είναι επαγγελματικά ηλεκτρικά εργαλεία.

**ΜΗΝ** αφήνετε τα παιδιά να έρχονται σε επαφή με το εργαλείο.

Απαιτείται επίβλεψη όταν το εργαλείο αυτό χρησιμοποιείται από μη έμπειρους χειριστές.

- Το προϊόν αυτό δεν προορίζεται για χρήση από άτομα (περιλαμβανομένων παιδιών) που έχουν μειωμένες σωματικές, αισθητηριακές ή πνευματικές ικανότητες, ή έλλειψη εμπειρίας και/ή γνώσης και δεξιοτήτων, εκτός αν τα άτομα αυτά επιβλέπονται από άτομο υπεύθυνο για την ασφάλειά τους. Τα παιδιά δεν πρέπει να μένουν ποτέ μόνα τους με αυτό το προϊόν.

**ΣΥΝΑΡΜΟΛΟΓΗΣΗ ΚΑΙ ΡΥΘΜΙΣΕΙΣ**

**ΠΡΟΕΙΔΟΠΟΙΗΣΗ:** Για να μειώσετε τον κίνδυνο τραυματισμού, απενεργοποιήστε τη μονάδα και αποσυνδέστε το μηχανήμα από την πηγή ρεύματος πριν την εγκατάσταση και την αφαίρεση αξεσουάρ, πριν τη ρύθμιση ή την αλλαγή διαμόρφωσης

*παραμέτρων ή όταν εκτελείτε επισκευές. Πριν αποσυνδέσετε το εργαλείο, πιάστε και ελευθερώστε πάλι το διακόπτη σκανδάλης για να βεβαιωθείτε ότι το εργαλείο είναι απενεργοποιημένο.*

**Βοηθητική λαβή (εικ. A)**

**ΠΡΟΕΙΔΟΠΟΙΗΣΗ:** Προτού χρησιμοποιήσετε το εργαλείο, να βεβαιώνετε ότι η λαβή είναι σφιγμένη με ασφάλεια.

Μια βοηθητική λαβή **5** παρέχεται με το εργαλείο σας και μπορεί να τοποθετηθεί σε όποια από τις δύο πλευρές του γραναζοκιβωτίου επιθυμείτε. Η λαβή αυτή θα πρέπει να χρησιμοποιείται πάντα για τη διατήρηση του πλήρους ελέγχου του εργαλείου.

Μια κυκλική λαβή **7** παρέχεται επίσης με τον DWP849X και μπορεί να χρησιμοποιηθεί αντί για τη βοηθητική λαβή.

**Προστατευτικά εισρόφησης μαλλιού****(εικ. A, B)**

Τα προστατευτικά εισρόφησης μαλλιού **10** έχουν σχεδιαστεί να μειώνουν την ποσότητα του μαλλιού, της σκόνης και των υπολειμμάτων που εισροφούνται από το μοτέρ κατά την κανονική χρήση.

Καθαρίζετε τα προστατευτικά τη στιγμή που θα αρχίσετε να βλέπετε συσσώρευση στην εξωτερική πλευρά. Για να καθαρίσετε τα προστατευτικά εισρόφησης μαλλιού:

1. Αφαιρέστε τη βίδα στερέωσης **12**.
2. Σύρτε το προστατευτικό πίσω προς το άκρο σκανδάλης του εργαλείου και αναστρέψτε το για να βγει.
3. Καθαρίστε το με σαπούνι και νερό χρησιμοποιώντας βούρτσα ή πινέλο με μαλακές τρίχες.
4. Τοποθετήστε πάλι το προστατευτικό στο εργαλείο και σφίξτε πάλι τη βίδα στερέωσης.

**Άξονας - Κουμπί ασφάλισης (εικ. A)**

**ΣΗΜΕΙΩΣΗ:** Για να μειωθεί ο κίνδυνος πρόκλησης βλάβης στο εργαλείο, μην ενεργοποιείτε την ασφάλεια του άξονα ενόσω το εργαλείο λειτουργεί. Θα προκύψει βλάβη στο εργαλείο και το προσάρτημένο παρελκόμενο μπορεί να αποσυνδεθεί περιστασιακά από το εργαλείο, οδηγώντας ενδεχομένως σε τραυματισμό.

Για να εμποδίζεται η περιστροφή του άξονα του εργαλείου κατά την τοποθέτηση ή την αφαίρεση των αξεσουάρ, έχει προβλεφτεί ένα κουμπί ασφάλισης άξονα **4** στην κεφαλή γραναζιών του μηχανήματος.

Για να ασφαλίσετε τον άξονα, πιάστε και κρατήστε πατημένο το κουμπί ασφάλισης. ΣΕ ΚΑΜΙΑ ΠΕΡΙΠΤΩΣΗ ΜΗΝ ΠΑΤΗΣΕΤΕ ΤΟ ΚΟΥΜΠΙ ΑΣΦΑΛΙΣΗΣ ΑΞΟΝΑ ΜΕ ΤΟ ΕΡΓΑΛΕΙΟ ΣΕ ΛΕΙΤΟΥΡΓΙΑ Ή ΟΤΑΝ Ο ΑΞΟΝΑΣ ΚΙΝΕΙΤΑΙ ΕΣΤΩ ΚΑΙ ΧΩΡΙΣ ΝΑ ΚΙΝΕΙΤΑΙ ΤΟ ΜΟΤΕΡ.

## Τοποθέτηση και αφαίρεση των μαξιλαριών στίλβωσης (εικ. C)

**!** **ΠΡΟΕΙΔΟΠΟΙΗΣΗ:** Για να μειώσετε τον κίνδυνο σοβαρού τραυματισμού, μην επιτρέψετε σε κανένα χαλαρωμένο τμήμα της κεφαλής στίλβωσης ή των κορδονιών σύνδεσής της να περιστρέφονται ανεξέλεγκτα. Στερεώστε μέσα στην κεφαλή ή κόψτε τυχόν ελεύθερα κορδόνια σύνδεσης. Τα ελεύθερα κορδόνια σύνδεσης που περιστρέφονται μπορούν να πιάσουν τα δάχτυλά σας ή να πιαστούν στο τεμάχιο εργασίας και να συσφιχτούν.

Με το στίλβωτή DWP849X μπορούν να χρησιμοποιηθούν μαξιλάρια στίλβωσης με διάμετρο 180 mm.

**ΣΗΜΕΙΩΣΗ:** Ο DWP849X μπορεί να χρησιμοποιηθεί με οποιοδήποτε από τα συγκροτήματα μαξιλαριού στίλβωσης που περιγράφονται πιο κάτω.

### Για τη σύνδεση του μαξιλαριού στίλβωσης με λαστιχένια πλάτη μαξιλαριού (εικ. C1)

1. Συμπλέξτε την εξαγωνική οπή στην πλάτη μαξιλαριού **15**. Κρατώντας τη ροδέλα σύσφιξης **14** και την πλάτη μαξιλαριού σταθερά μαζί, τοποθετήστε το συγκρότημα πάνω στον άξονα του εργαλείου **8**.
2. Κρατήστε το κουμπί ασφάλισης άξονα **4** ενώ περιστρέψετε την πλάτη μαξιλαριού και τη ροδέλα σύσφιξης δεξιόστροφα ώστε να βιδωθούν πάνω στον άξονα ώσπου να τερματίσουν. Σφίξτε καλά με το χέρι.
3. Στερεώστε το μαξιλάρι στίλβωσης **13** πάνω στην πλάτη μαξιλαριού.

### Για τη σύνδεση του μαξιλαριού στίλβωσης με σύστημα χριτς χρατς (εικ. C2)

1. Συνδέστε το αφρώδες ή μάλλινο μαξιλάρι τύπου χριτς χρατς **16** στην πλάτη μαξιλαριού με σύστημα χριτς χρατς **17**, προσέχοντας να κεντραριστεί η πλάτη μαξιλαριού με το αφρώδες ή μάλλινο μαξιλάρι.
2. Βιδώστε την πλάτη μαξιλαριού **17** πάνω στον άξονα **8**, ενώ πατάτε το κουμπί ασφάλισης άξονα **4**.

### Για να αφαιρέσετε τα μαξιλάρια

Περιστρέψτε τα μαξιλάρια με το χέρι σε κατεύθυνση αντίθετη από της κανονικής περιστροφής για να επιτρέψετε στο κουμπί ασφάλισης να ακινητοποιήσει τον άξονα και κατόπιν ξεβιδώστε τα μαξιλάρια στην κανονική κατεύθυνση για δεξιόστροφο σπείρωμα.

### Πριν τη λειτουργία

1. Βεβαιωθείτε ότι το μαξιλάρι στίλβωσης έχει τοποθετηθεί σωστά στο πέλμα.
2. Βεβαιωθείτε ότι το πέλμα περιστρέφεται προς την κατεύθυνση των βελών που βρίσκονται επάνω στο χρησιμοποιούμενο αξεσουάρ και στο εργαλείο.
3. Βεβαιωθείτε ότι έχει εκκλυθεί κάθε βρωμιά από την επιφάνεια του τεμαχίου εργασίας.

## ΛΕΙΤΟΥΡΓΙΑ

### Οδηγίες χρήσης

**!** **ΠΡΟΕΙΔΟΠΟΙΗΣΗ:** Να τηρείτε πάντοτε τις οδηγίες ασφαλείας και τις ισχύουσες ρυθμίσεις.

**!** **ΠΡΟΕΙΔΟΠΟΙΗΣΗ:** Για να μειώσετε τον κίνδυνο σοβαρού τραυματισμού, απενεργοποιήστε το εργαλείο και αποσυνδέστε το από την πηγή ρεύματος πριν κάνετε οποιοσδήποτε ρυθμίσεις ή πριν αφαιρέσετε/τοποθετήσετε προσαρτήματα ή παρελκόμενα. Πριν αποσυνδέσετε το εργαλείο, πιάστε και ελευθερώστε πάλι το διακόπτη σκανδάλης για να βεβαιωθείτε ότι το εργαλείο είναι απενεργοποιημένο.

### ! **ΠΡΟΕΙΔΟΠΟΙΗΣΗ:**

- Εφαρμόζετε μόνο ελαφριά πίεση στο εργαλείο. Μην ασκείτε πλευρική πίεση στο πέλμα βάσης.
- Αποφεύγετε την υπερφόρτωση του εργαλείου. Αν το εργαλείο θερμανθεί πολύ, αφήστε το να λειτουργήσει λίγα λεπτά χωρίς φορτίο.

### Κατάλληλη θέση χεριών (εικ. D)

**!** **ΠΡΟΕΙΔΟΠΟΙΗΣΗ:** Για να ελαττώσετε τον κίνδυνο προσωπικού τραυματισμού, να χρησιμοποιείτε **ΠΑΝΤΟΤΕ** την κατάλληλη θέση των χεριών, όπως φαίνεται.

**!** **ΠΡΟΕΙΔΟΠΟΙΗΣΗ:** Για να ελαττώσετε τον κίνδυνο προσωπικού τραυματισμού, **ΠΑΝΤΟΤΕ** να κρατάτε καλά το εργαλείο για να είστε προετοιμασμένοι σε περίπτωση ξαφνικής αντίδρασης.

Για τη σωστή τοποθέτηση των χεριών απαιτείται ένα χέρι στην πλευρική λαβή **5** ή στην κυκλική λαβή **7**, με το άλλο χέρι στην κύρια λαβή **18**.

### Διακόπτης σκανδάλης ρύθμισης ταχύτητας (εικ. A)

Ο διακόπτης σκανδάλης ρύθμισης ταχύτητας επιτρέπει έλεγχο της ταχύτητας από 0 έως 3.500 σ.α.λ.

Για να θέσετε σε λειτουργία το εργαλείο πατήστε το διακόπτη σκανδάλης **2**. Όσο περισσότερο πιέζετε τη σκανδάλη, τόσο ταχύτερα θα λειτουργεί το εργαλείο. Απελευθερώνοντας το διακόπτη σκανδάλης το εργαλείο απενεργοποιείται. Χρησιμοποιείτε χαμηλότερες ταχύτητες για εφαρμογή υγρών κεριών και στίλβωτικών και υψηλότερες ταχύτητες για αφαίρεση αποξηραμένου υγρού.

### Κουμπί ασφαλισής σκανδαλης

Μπορείτε να ασφαλίσετε το εργαλείο σε ενεργοποιημένη κατάσταση για συνεχή χρήση πιέζοντας το διακόπτη σκανδάλης **2** πλήρως και πατώντας το κουμπί ασφάλισης **6** που φαίνεται στην εικόνα Α. Κρατήστε το κουμπί ασφάλισης πατημένο μέσα καθώς ελευθερώνετε απαλά το διακόπτη σκανδάλης.

Για να απενεργοποιήσετε το εργαλείο από τη θέση ασφάλισης στην κατάσταση ενεργοποίησης, πιάστε και ελευθερώστε μια φορά το διακόπτη. Μην αποσυνδέσετε το εργαλείο από την πρίζα με το διακόπτη ασφαλισμένο στην κατάσταση

ενεργοποίησης. Βεβαιωθείτε ότι το εργαλείο δεν είναι ασφαλισμένο στην ενεργοποίηση όταν το συνδέετε στην πρίζα.

**ΣΗΜΕΙΩΣΗ:** Ο διακόπτης σκανδάλης μπορεί να ασφαλιστεί στην ενεργοποιημένη κατάσταση μόνο με το εργαλείο να λειτουργεί στις μέγιστες σ.α.λ. που καθορίζονται από τον τροχό ελέγχου ταχύτητας ❶.

### Αποσυμπλέξη σε απουσία τασης

Ο διακόπτης σκανδάλης ρύθμισης ταχύτητας ❷ διαθέτει λειτουργία αποσυμπλέξης σε περίπτωση απουσίας τάσης. Σε περίπτωση διακοπής ρεύματος ή άλλου μη αναμενόμενου τερματισμού λειτουργίας, ο διακόπτης σκανδάλης χρειάζεται να υποβληθεί σε κύκλο ενεργοποίησης-απενεργοποίησης για να ξεκινήσει πάλι η λειτουργία του εργαλείου (πίεστε το διακόπτη σκανδάλης, ελευθερώστε τον και κατόπιν πίεστε τον πάλι).

Μην αποσυνδέσετε το εργαλείο από την πρίζα με το διακόπτη ασφαλισμένο στην κατάσταση ενεργοποίησης. Βεβαιωθείτε ότι το εργαλείο δεν είναι ασφαλισμένο στην κατάσταση ενεργοποίησης όταν το συνδέετε στην πρίζα. Αν το εργαλείο συνδεθεί πάλι στην πρίζα με το διακόπτη σκανδάλης στη θέση ασφάλισης σε κατάσταση ενεργοποίησης, το εργαλείο δεν θα λειτουργήσει αν ο διακόπτης σκανδάλης δεν υποβληθεί σε κύκλο ενεργοποίησης-απενεργοποίησης όπως περιγράφει πιο πάνω.

### Τροχός ρύθμισης ταχύτητας (εικ. Α)

Μπορείτε να τροποποιήσετε τη μέγιστη ταχύτητα του εργαλείου σας περιστρέφοντας τον τροχό ρύθμισης ταχύτητας ❶ στην επιθυμητή ρύθμιση. Για πρόσθετη ευελιξία, ο διακόπτης σκανδάλης ❷ μπορεί να ασφαλιστεί στη θέση πλήρους ενεργοποίησής του και η ταχύτητα του εργαλείου να τροποποιηθεί με χρήση μόνο του τροχού ρύθμισης ταχύτητας. Ο τροχός ρύθμισης ταχύτητας μπορεί να ρυθμιστεί σε οποιαδήποτε ταχύτητα μεταξύ 600 και 3.500 σ.α.λ. και ο διακόπτης σκανδάλης ρύθμισης ταχύτητας θα ρυθμίζει τότε την ταχύτητα του εργαλείου από το μηδέν ως τη ρύθμιση του τροχού. Για παράδειγμα: Μια ρύθμιση 2.200 σ.α.λ. του τροχού ρύθμισης ταχύτητας θα επιτρέψει στο διακόπτη σκανδάλης ρύθμισης ταχύτητας να ρυθμίζει τη λειτουργία του εργαλείου μεταξύ μηδέν και 2.200 σ.α.λ., ανάλογα με το πόσο έχει πατηθεί ο διακόπτης σκανδάλης.

### Ηλεκτρονική ρύθμιση της ταχύτητας

Η δυνατότητα ηλεκτρονικής ρύθμισης της ταχύτητας λειτουργεί όταν είναι πλήρως πατημένος ο διακόπτης σκανδάλης και το εργαλείο λειτουργεί στην επιλεγμένη ταχύτητα που καθορίζεται από τη ρύθμιση του τροχού ρύθμισης.

Καθώς επιβάλλετε φορτίο στο εργαλείο πιέζοντάς το προς τα κάτω πάνω στην επιφάνεια εργασίας, το εργαλείο θα αντισταθμίζει την επιβολή φορτίου και θα διατηρεί την επιλεγμένη ταχύτητα. Αν η ταχύτητα που επιλεγεί από τον τροχό ρύθμισης είναι 2.200 σ.α.λ., τότε το εργαλείο θα διατηρεί τις 2.200 σ.α.λ. καθώς του επιβάλλεται φορτίο.

- Η ηλεκτρονική ρύθμιση της ταχύτητας λειτουργεί μόνο αν ο διακόπτης σκανδάλης ❷ είναι πλήρως πατημένος.
- Η δράση της ηλεκτρονικής ρύθμισης ταχύτητας μπορεί να γίνει αντιληπτή πολύ ευκολότερα σε χαμηλότερες

ρυθμίσεις ταχύτητας (κάτω των 2.600 σ.α.λ.) απ' ό,τι σε υψηλές ταχύτητες.

Ενας συμβατικός στίλβωτής που λειτουργεί σε τυπική ταχύτητα χωρίς φορτίο των 2.400 σ.α.λ. επιβραδύνεται σχεδόν στις 2.000 σ.α.λ. όταν του επιβάλλεται φορτίο για τη στίλβωση. Ο στίλβωτής σας DWP849X θα συνεχίσει να λειτουργεί στις 2.00 σ.α.λ. (ή οποιαδήποτε ταχύτητα επιλέξετε με τον τροχό ρύθμισης) καθώς του επιβάλλεται φορτίο. Αν η ταχύτητα είναι υπερβολικά μεγάλη, επιβραδύνετε το εργαλείο είτε με το διακόπτη σκανδάλης είτε με τον τροχό ρύθμισης.

### Στίλβωση (εικ. D)

1. Χωρίς να ενεργοποιήσετε το εργαλείο, πιέστε τις λαβές του εργαλείου και σηκώστε το.
2. Κρατήστε το εργαλείο μακριά από το σώμα σας και πατήστε το διακόπτη σκανδάλης.
3. Βεβαιωθείτε ότι κρατάτε σταθερά το εργαλείο από τις λαβές.
4. Κινείτε το εργαλείο ομοιόμορφα πάνω στην επιφάνεια του τεμαχίου εργασίας, χωρίς να ασκείτε πίεση.
5. Απενεργοποιείτε το μηχάνημα πριν απομακρύνετε το εργαλείο από την επιφάνεια.
6. Ελέγχετε την εργασία σας σε μικρά διαστήματα.

Η πλευρική λαβή ❺ ή η κυκλική λαβή ❷ μπορεί να αλλάξει εύκολα θέση και να τοποθετηθεί σε οποιαδήποτε πλευρά του εργαλείου για χρήση από αριστερόχειρες ή δεξιόχειρες.

Προσέχετε εξαιρετικά κατά τη στίλβωση με ηλεκτρικό εργαλείο γύρω ή πάνω από αιχμηρά αντικείμενα και καμπύλες επιφάνειες. Είναι πολύ σημαντικό να χρησιμοποιείτε τη σωστή πίεση ενώ στίλβοντε διάφορα μέρη του αμαξώματος του οχήματος. Για παράδειγμα, θα πρέπει να ασκείτε ελαφρά πίεση όταν στίλβοντε σε περιοχές με αιχμηρές ακμές λαμαρινών του οχήματος ή πάνω από ακμές του λουκιού απορροής κατά μήκος του πάνω μέρους.



**ΠΡΟΕΙΔΟΠΟΙΗΣΗ:** Η υψηλή ταχύτητα δράσης τριβής του καλύμματος στίλβωσης πάνω στην επιφάνεια του τεμαχίου εργασίας μπορεί να προκαλέσει το σχηματισμό στατικής φόρτισης στα μεταλλικά τμήματα του εργαλείου με αποτέλεσμα τίναγμα από εκφόρτιση στατικού ηλεκτρισμού όταν το αγγίξετε.

### ΣΥΝΤΗΡΗΣΗ

Το ηλεκτρικό εργαλείο της DEWALT σχεδιάστηκε για να λειτουργεί επί μεγάλο χρονικό διάστημα με ελάχιστη συντήρηση. Η συνεχής ικανοποιητική λειτουργία εξαρτάται από τη σωστή φροντίδα του εργαλείου και τον τακτικό καθαρισμό.



**ΠΡΟΕΙΔΟΠΟΙΗΣΗ:** Για να μειώσετε τον κίνδυνο σοβαρού τραυματισμού, απενεργοποιήστε το εργαλείο και αποσυνδέστε το από την πηγή ρεύματος πριν κάνετε οποιοδήποτε ρυθμίσεις ή πριν αφαιρέσετε/τοποθετήσετε προσαρτήματα ή παρελκόμενα. Πριν αποσυνδέσετε το εργαλείο, πιέστε και ελευθερώστε πάλι το διακόπτη σκανδάλης για να βεβαιωθείτε ότι το εργαλείο είναι απενεργοποιημένο.



## Λίπανση

Το ηλεκτρικό σας εργαλείο δεν απαιτεί επιπλέον λίπανση.



## Καθαρισμός



**ΠΡΟΕΙΔΟΠΟΙΗΣΗ:** Για την αφαίρεση ρύπων και σκόνης, χρησιμοποιήστε ξηρό αέρα κάθε φορά που διαπιστώνετε συγκέντρωση σκόνης εντός και γύρω από τις θυρίδες αερισμού. Όταν εκτελείτε αυτή τη διαδικασία, να φοράτε εγκεκριμένο προστατευτικό για τα μάτια και εγκεκριμένη μάσκα για τη σκόνη.



**ΠΡΟΕΙΔΟΠΟΙΗΣΗ:** Μη χρησιμοποιείτε ποτέ διαλύτες ή άλλες ισχυρές χημικές ουσίες για τον καθαρισμό των μη μεταλλικών τμημάτων του εργαλείου. Αυτές οι χημικές ουσίες μπορούν να υποβαθμίσουν την ποιότητα των υλικών που χρησιμοποιούνται σε αυτά τα τμήματα. Χρησιμοποιείτε ένα πανί που έχει εμποτιστεί μόνο σε νερό και ήπιο σαπούνι. Μην επιτρέψετε ποτέ την εισροή τυχόν υγρών στο εσωτερικό του εργαλείου. Μην βυθίσετε ποτέ οποιοδήποτε τμήμα του εργαλείου σε υγρό.

## Ψήκτρες μοτέρ (εικ. Α)

Οι ψήκτρες άνθρακα θα πρέπει να ελέγχονται τακτικά για φθορά.

- Βεβαιωθείτε ότι το εργαλείο έχει αποσυνδεθεί από την πρίζα.
- Ξεβιδώστε τα πλαστικά καλύμματα ελέγχου ψηκτρών **3** (βρίσκονται στις πλευρές του περιβλήματος μοτέρ) και αφαιρέστε από το εργαλείο τα συγκροτήματα ελατηρίου και ψήκτρας.
- Διατηρείτε τις ψήκτρες καθαρές και σε κατάσταση που να μπορούν να ολισθαίνουν ελεύθερα μέσα στους οδηγούς τους.
- Όταν οι ψήκτρες έχουν φθαρεί ως τη γραμμή που είναι πιο κοντά στο ελατήριο, τότε πρέπει να αντικατασταθούν.

## Προαιρετικά παρελκόμενα



**ΠΡΟΕΙΔΟΠΟΙΗΣΗ:** Επειδή με το προϊόν αυτό δεν έχουν δοκιμαστεί άλλα παρελκόμενα εκτός από αυτά που διατίθενται από την DEWALT, η χρήση τυχόν τέτοιων παρελκόμενων με το εργαλείο αυτό μπορεί να είναι επικίνδυνη. Για να ελαττώσετε τον κίνδυνο τραυματισμού, πρέπει να χρησιμοποιείτε μόνο παρελκόμενα που συνιστώνται από την DEWALT.

Για περισσότερες πληροφορίες σχετικά με τα κατάλληλα παρελκόμενα, συμβουλευτείτε τον αντιπρόσωπο με τον οποίο συνεργάζεστε.

## Για την προστασία του περιβάλλοντος



Χωριστή συλλογή. Τα προϊόντα και οι μπαταρίες που επισημαίνονται με αυτό το σύμβολο δεν πρέπει να απορρίπτονται μαζί με τα κοινά οικιακά απορρίμματα.

Τα προϊόντα και οι μπαταρίες περιέχουν υλικά που μπορούν να ανακτηθούν ή να ανακυκλωθούν ώστε να μειωθούν οι ανάγκες για πρώτες ύλες. Παρακαλούμε να ανακυκλώνετε τα ηλεκτρικά προϊόντα και τις μπαταρίες σύμφωνα με τους τοπικούς κανονισμούς. Περισσότερες πληροφορίες διατίθενται στον ιστότοπο [www.2helpU.com](http://www.2helpU.com).









<b>Belgique et Luxembourg België en Luxemburg</b>	DeWALT - Belgium BVBA Egide Walschaertsstraat 16 2800 Mechelen	Tel: NL 32 15 47 37 63 Tel: FR 32 15 47 37 64 Fax: 32 15 47 37 99	www.dewalt.be enduser.BE@SBDinc.com
<b>Danmark</b>	DeWALT (Stanley Black&Decker AS) Roskildevej 22 2620 Albertslund	Tel: 70 20 15 10 Fax: 70 22 49 10	www.dewalt.dk kundeservice.dk@sbdinc.com
<b>Deutschland</b>	DeWALT Richard Klingner Str. 11 65510 Idstein	Tel: 06126-21-0 Fax: 06126-21-2770	www.dewalt.de infodwge@sbdinc.com
<b>Ελλάς</b>	DeWALT (ΕΜΔΑ) Α.Ε. ΕΑΡΑ-ΓΡΑΦΕΙΑ : Στραβόβουος 7 & Α. Βουλιαγωγμένης, Γλυφάδα 166 74, Αθήνα SERVICE : Ημέρος Τόπος 2 (Χάιν Αδών) – 193 00 Ασπρόπυργος	Τηλ: 00302108981616 Φαξ: 00302108983570	www.dewalt.gr Greece.Service@sbdinc.com
<b>España</b>	DeWALT Ibérica, S.C.A. Parc de Negocios "Mas Blau" Edificio Muntadas, c/Bergadà, 1, Of. A6 08820 El Prat de Llobregat (Barcelona)	Tel: 934 797 400 Fax: 934 797 419	www.dewalt.es respuesta.postventa@sbdinc.com
<b>France</b>	DeWALT (Stanley Black & Decker France SAS) 62 Chemin de la Bruyère CS 60105, 69574 DARDILLY Cedex	Tel: 04 72 20 39 20 Fax: 04 72 20 39 00	www.dewalt.fr scufi@sbdinc.com
<b>Schweiz Suisse Svizzera</b>	DeWALT In der Luberzen 42 8902 Udorf	Tel: 044 - 755 60 70 Fax: 044 - 730 70 67	www.dewalt.ch service@rofoag.ch
<b>Ireland</b>	DeWALT Building 4500, Kinsale Road Cork Airport Business Park Cork, Ireland	Tel: 00353-2781800 Fax: 01278 1811	www.dewalt.ie Sales.Ireland@sbdinc.com
<b>Italia</b>	DeWALT via Energypark 6 20871 Vimercate (MB), IT	Tel: 800-014353 39 039-9590200 Fax: 39 039-9590311	www.dewalt.it
<b>Nederlands</b>	DeWALT Netherlands BVPostbus 83, 6120 AB BORN	Tel: 31 164 283 063 Fax: 31 164 283 200	www.dewalt.nl
<b>Norge</b>	DeWALT Postboks 4613 0405 Oslo, Norge	Tel: 45 25 13 00 Fax: 45 25 08 00	www.dewalt.no kundeservice.no@sbdinc.com
<b>Österreich</b>	DeWALT Werkzeug Vertriebsges m.b.H Oberlaaerstrasse 248, A-1230 Wien	Tel: 01 - 66116 - 0 Fax: 01 - 66116 - 614	www.dewalt.at service.austria@sbdinc.com
<b>Portugal</b>	DeWALT Ed. D Dinis, Quina da Fonte Rua dos Malhoes 2 2A 2º Esq. Oeiras e S. Juliao da Barra, paço de Arcos e Caxias 2770 071 Paço de Arcos	Tel: +351 214667500 Fax: +351214667580	www.dewalt.pt resposta.povsenda@sbdinc.com
<b>Suomi</b>	DeWALT PL47 00521 Helsinki, Suomi	Puh: 010 400 4333 Faksi: 0800 411 340	www.dewalt.fi asiakaspalvelu.fi@sbdinc.com
<b>Sverige</b>	DeWALT BOX 94 43122 Mölndal Sverige	Tel: 031 68 61 60 Fax: 031 68 60 08	www.dewalt.se kundservice.se@sbdinc.com
<b>Türkiye</b>	Sanayi ve Ticareet Bakanlığı tebligine kullanım ömrü 7 yıldır. Stanley Black & Decker Turkey Alet Üretim San. Tic. Ltd Şti. AND Kozyatağı - İçerenköy Mah. Umud Sok. AND Ofis Sit. No: 10-12 / 82-83-84 Ataşehir/İstanbul, Türkiye	Tel: +90 216 665 2900 Faks: +90 216 665 2901	www.dewalt.com.tr info-tr@sbdinc.com
<b>United Kingdom</b>	DeWALT, 270 Bath Road; Slough, Berks SL1 4YD	Tel: 01753-567055 Fax: 01753-572112	www.dewalt.co.uk emaeservice@sbdinc.com
<b>Australia</b>	DeWALT 810 Whitehorse Road Box Hill VIC 3128 Australia	Tel: Aust 1800 338 002 Tel: NZ 0800 339 258	www.dewalt.com.au www.dewalt.co.nz
<b>Middle East Africa</b>	DeWALT P.O. Box - 17164, Jebel Ali Free Zone (South), Dubai, UAE	Tel: 971 4 812 7400 Fax: 971 4 2822765	www.dewalt.ae Service.MEA@sbdinc.com