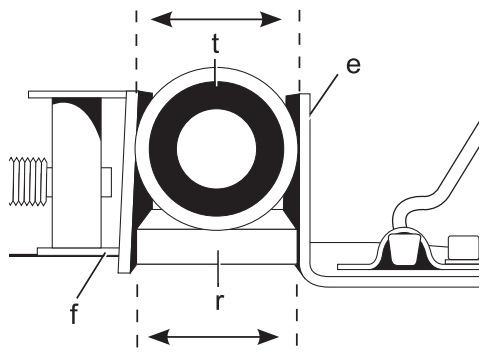
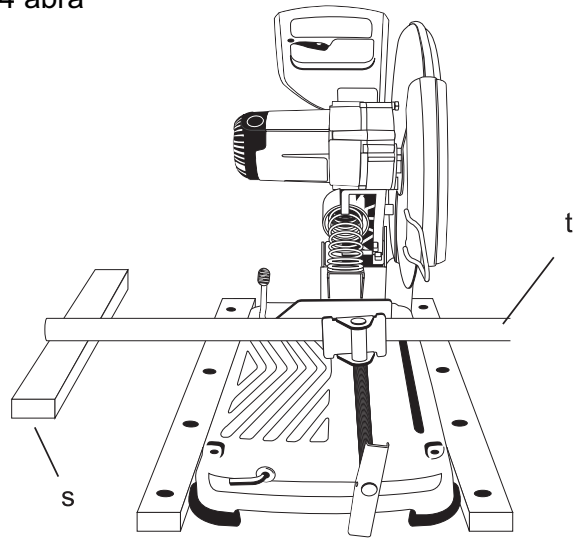

DEWALT

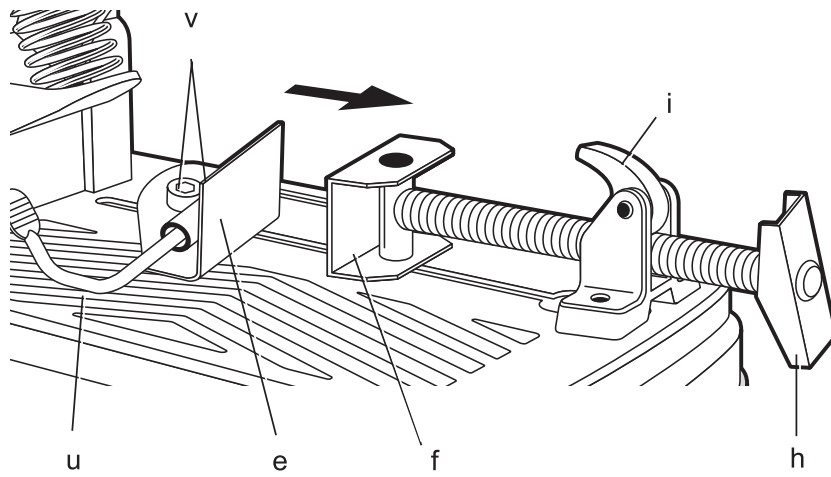
3 ábra



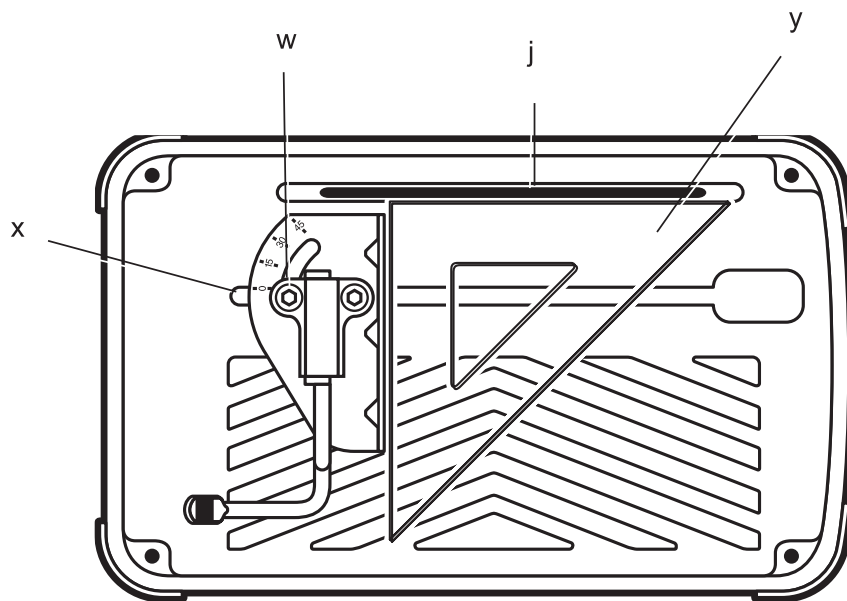
4 ábra



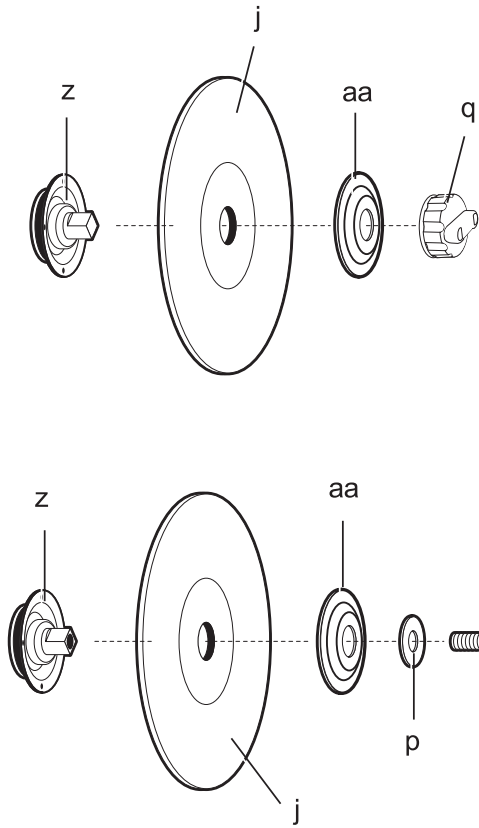
5 ábra



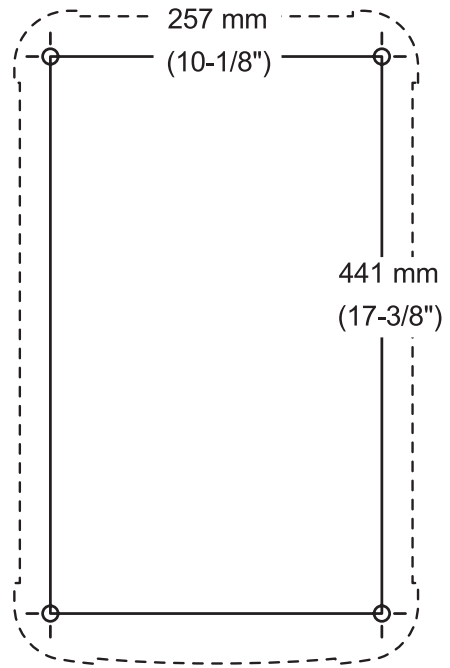
6 ábra



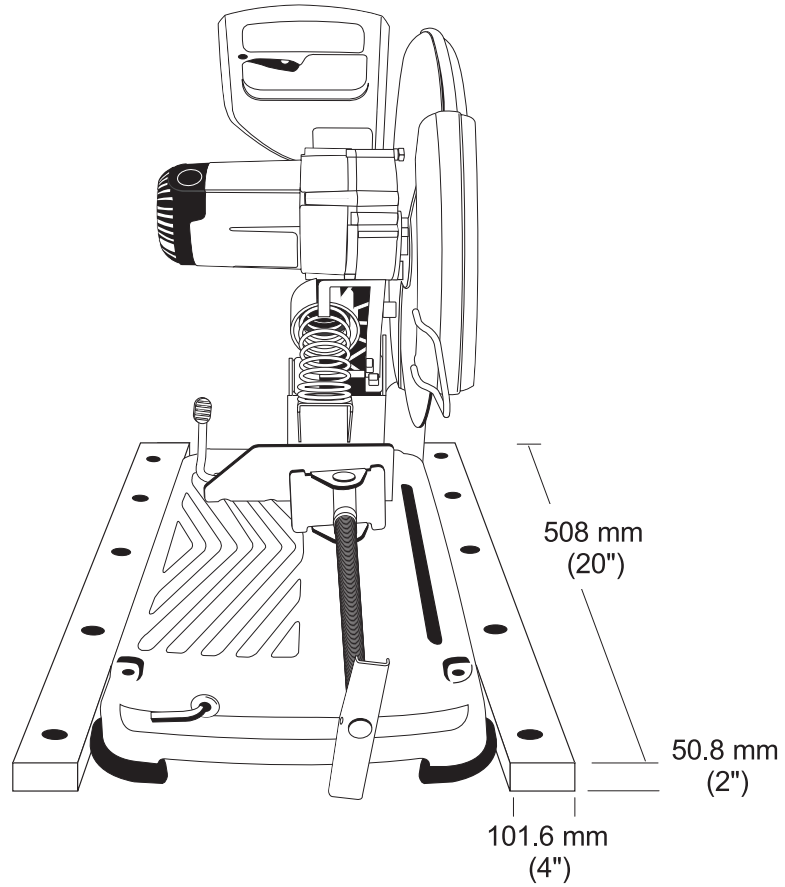
7 ábra



8 ábra



9 ábra



NAGYTELJESÍTMÉNYŰ 355 MM-ES GYORSDARABOLÓ GYORSBEFOGÁSSAL D28715

Szívből gratulálunk

Önnek, hogy a nagy tradíciójú DEWALT cég gyártmánya mellett döntött. Hosszú évek tapasztalata, állandó termék fejlesztés és innováció tette a DEWALTot a professzionális szerszám felhasználók egyik legmegbízhatóbb partnerévé.

Műszaki adatok

		D28715
Feszültség	V	230/240
Felvett teljesítmény	W	2 200
Üresjárat fordulatszám	min ⁻¹	4 000
Min. kerületi sebességű		
vágótárcsa	m/s	80
Tárcsaátmérő	mm	355
Furatátmérő	mm	25,4
Tárcsavastagság	mm	2,66
Vágótárcsa típus		egyenes, nem süllyesztett

Vágáskapacitás 90°-nál

kör profil	mm	130
derékszög profil	mm	120 X 120
négyszög profil	mm	100 X 200
L profil	mm	140 X 140

Vágáskapacitás 45°-nál

kör profil	mm	130
derékszög profil	mm	110 X 110
négyszög profil	mm	100 X 140
L profil	mm	120 X 120

Súly kg 18,5

Biztosítékok:

230V készülék 10 A

1.) Ez az érték készüléktől függő jellemző érték és nem a súlyozott effektív rezgés gyorsulási rendszer használat közbeni ráhatását mutatja. Használat közben a súlyozott effektív rezgés gyorsulási rendszert befolyásoló tényező például a markolási erőtől, az érintő nyomóerőtől, a munkairánytól, a beállított energiaszállítástól, a munkaanyagtól és a munkaanyag megtámasztásától függ.

Definíciók: Biztonsági előírások

Az alábbi definíciók határozzák meg az egyes jelölő szavak veszélyességi szintjét. Kérjük, olvassa el a kezelési utasítást és legyen figyelemmel ezekre a szimbólumokra.



Veszély: Egy közelgőben lévő veszélyes szituáció, amely ha nem kerül el, **halált vagy komoly sérülést fog okozni.**



Figyelem: Egy potenciálisan veszélyes szituáció, amely ha nem kerül el, **halált vagy komoly sérülést tud okozni.**



Figyelmeztetés: Egy potenciálisan veszélyes szituáció, amely ha nem kerül el, **kisebbségi vagy enyhe sérülést okozhat.**

Figyelmeztetés: A biztonsági figyelmeztetés szimbólum nélkül használva: egy potenciálisan veszélyes szituáció, amely ha nem kerül el, **vagyoni kárt okozhat.**



Elektromos áramütés veszélye.



Tűzveszély!

A csomagolás tartalma

A csomagolás a következőket tartalmazza:

- 1 Gyorsdaraboló
- 1 Vágótárcsa
- 1 Imbuszkulcs
- 1 Kezelési utasítás
- 1 Robbantott ábra

- Győződjön meg arról, hogy a készülék, a részegységek és a tartozékok nem sérültek-e meg a szállítás alkalmával.
- A gép üzembe helyezése előtt alaposan olvassa át a kezelési utasítást, és legyen tisztában a készülék működésével.

Leírás (1 ábra)



Figyelem: Soha ne végezzen változtatásokat a kéziszerszámon vagy bármely részegységén. Vagyonit kárt vagy személyi sérülést okozhat.

RENDELTETÉSSZERŰ HASZNÁLAT

Az Ön DeWalt D28715 gyorsdarabolója különböző formájú fémek professzionális darabolására lett tervezve.

A D28175 gyorsdaraboló egy ipari készülék. **NE ENGEDJE**, hogy gyerekek érintkezésbe léphessenek a készülékkel. Felügyelet szükséges 16 év alatt.

- Lezáró csap
- Szikraterelő csavar
- Szikraterelő
- Asztal
- Vezető
- Szorítópofo
- 8 mm hatlapú imbuszkulcs
- Forgattyú
- Szorítópofo kar
- Vágótárcsa
- Szikravédő
- Tárcsarögzítő kar
- Fogantyúkapcsoló
- Lakat furat

- Extra vágótárcsa csavar
- Extra vágótárcsa csavaralátét
- Gyorsszorító vágótárcsa rögzítő (7. ábra)

Elektromos biztonság

Az elektromotort egy adott feszültségre tervezték. Mindig ellenőrizze, hogy a hálózati feszültség megfelel-e a gép adattábláján feltüntetettnek!



Ez a készülék EN 61029 szabvány szerint kettősszigetelésű, ezért a földelés nem szükséges.

Hosszabbító kábel használata

Ha hosszabbító kábel használata szükséges, úgy használjon egy arra jóváhagyott hosszabbító kábelt, ami megfelel a készülék felvett teljesítményének (lásd a műszaki adatoknál). A minimális kábelér 1,5 mm². Erre a célra a hazai előírások szerinti H 07 RN-F jelzésű, 2x1,5 mm², vagy ennél nagyobb keresztmetszetű kábel a megfelelő.

Ha kábeldobon lévő hosszabbító kábelt használ, mindig teljes hosszában tekercesse le az üzembe helyezés előtt.

Továbbá vegye figyelembe az alábbi táblázatban szereplő adatokat.

Kábelméret (mm ²)		Kábel teljesítmény (Amper)					
0,75		6					
1,00		10					
1,50		15					
2,50		20					
4,00		25					
		Kábel hossz (m)					
		7,5	15	25	30	45	60
Volt	Amper	Kábel teljesítmény (Amper)					
230	0-2,0	6	6	6	6	6	6
	2,1-3,4	6	6	6	6	6	6
	3,5-5,0	6	6	6	6	10	15
	5,1-7,0	10	10	10	10	15	15
	7,1-12,0	15	15	15	15	20	20
	12,1-20,0	20	20	20	20	25	-

A készülék áramforrásra csatlakoztatása

A készülékkel használni kívánt áramforrást 16 A késleltetéssel rendelkező kioldó biztosítókkal kell felszerelni.

Feszültség csökkenés

A bekapcsolási túláram átmeneti feszültség csökkenést okozhat. Kedvezőtlen energiaellátási körülmények között, más berendezések teljesítményére hatással lehet. Ha a rendszer energiaellátási ellenállása alacsonyabb $0,25 \Omega$ -nál, kisebb zavarok fordulhatnak elő.

Összeszerelés



Figyelem! Mielőtt elkezd a gép összeszerelését, győződjön meg arról, hogy a hálózati csatlakozó le van választva az áramforrásról, és a készülék ki van kapcsolva.

MŰKÖDTETÉS

Használati utasítás



Figyelem! Mindig tartsa be a biztonságtechnikai előírásokat és az idevonatkozó rendszabályokat.

Vágáskapacitás

A széles befogópofa nyílás és a készülék magas forgáspontja nagy munkadarabok darabolására alkalmas vágáskapacitást biztosít. A vágáskapacitás táblázat segítségével meghatározhatja a teljes maximális vágási méretet, melyet egy új vágótárcsával készíthet el.



Figyelmeztetés: Egyes nagyméretű, köríves vagy különleges formájú tárgyak befogásához kiegészítő támasz szükséges, ha nem foghatóak be biztonságosan a befogópofák közé.



Figyelmeztetés: Soha ne vágjon magnéziumot ezzel a készülékkel. A daraboló sérülését és személyi sérülést okozhat.

A készülék szállítása (1 ábra)

Hajtsa le a készüléket, olyan pozícióba, ahogy szállítani tudja a darabolót. Nyomja be a lezáró csapot (a) a fűrészkar rögzítéséhez.

A készülék feloldása (1 ábra)

A készülék feloldásához és a fűrészkar megemeléséhez, nyomja a motorkart kissé

lefelé és húzza a lezáró csapot (a) ki. A motorkar ezután fel fog emelkedni.

Munkaanyag befogás és támasztás

- A szögacélok a legjobban befoghatóak és úgy vághatóak, hogy mindkét száruk az alapon fekszik.
- A munkadarabnál (t) egy kissé keskenyebb alátét tuskó (r) segítségével növelheti a tárcsa kihasználási lehetőségeit. (3 ábra)
- Hosszú munkadarabokat alá kell támasztani egy tuskóval (s), hogy egész hosszában egy szintben álljon (4 ábra). A levágandó végnek (t) le kell esnie, ezért helyet kell biztosítani, nehogy beszoruljon a tárcsához.

Szikraterelő beállítása (1 ábra)

A szikrák a közelben állóktól és a munkadarabtól eltereléshez megfelelően be kell állítani a szikraterelőt, ehhez lazítsa meg a csavart (b), állítsa be a szikraterelőt (c) és húzza feszesre a csavart.

Figyelmeztetés: Anyagi kár keletkezésének lehetősége. Ne hagyja, hogy a hálózati kábel érintesse a szikraterelőt vagy a szikrák érjenek hozzá, mivel ez a hálózati kábel károsodásához vezethet.

Szorítópofa működése (5 ábra)

A szorítópofának van egy gyors mozgatási lehetősége is. A pofa kioldásához (f), ha szorosan van rögzítve, forgassa a forgattyút (h) az óramutató járásával ellentétes irányba egyszer vagy kétszer a szorítóerő csökkentéséhez. Emelje fel a szorítópofa kart (i). Húzza a forgattyú szerelvényt ki, annyira, amennyire szükséges. A szorítópofa munkapozícióba állítható a forgattyúzás nélkül is. Engedje le a szorítópofa kart és rögzítse a szorítópofát munkapozícióban a forgattyú segítségével.

Munkaanyag támasztó működése (5 ábra)



Figyelem! A sérülésveszély csökkentéséhez, kapcsolja ki a készüléket és áramtalanítsa, mielőtt tartozékot szerel fel vagy távolít el, mielőtt beállítja vagy újra állítja a készüléket, vagy mikor a készüléket szereli. Győződjön meg róla, hogy a fogantyúkapcsoló KI pozícióban legyen. A készülék véletlenszerű elindítása sérülést okozhat.

A munkadarab támasztó (e) beállításához nincs szükség egyéb szerszámra. A gyorskioldó rögzítőkar (u) kioldja és rögzíti a munkadarab támasztót. Ha a kart teljesen előre fordítja, a támasztó ki van oldva. Ilyenkor a támasztót szabadon mozgathatja előre, hátra vagy elfordíthatja a legjobb befogási pozíció eléréséhez új és használt vágótárcsa esetében is.

A kar teljesen hátra fordításával rögzíthető a munkadarab támasztó a kiválasztott pozícióban. Ha a kar alsó szára nem horizontálisan (az alappal párhuzamosan) áll, a támasztó nincs rögzítve. A kar csak akkor rögzíti a támasztót, ha erős ellenállása van, ha hátra mozgatja. Ha az ellenállás kevés, állítson a befogóerőn a két csavar (v) kissé meghúzásával a támasztót az alaphoz tartva. Próbálja ki a támasztót annak újra rögzítésével, majd ezután próbálja a támasztót elmozdítani.

Támasztási szög beállítása (6 ábra)



Figyelem! A sérülésveszély csökkentéséhez, kapcsolja ki a készüléket és áramtalanítsa, mielőtt tartozékot szerel fel vagy távolít el, mielőtt beállítja vagy újra állítja a készüléket, vagy mikor a készüléket szereli. Győződjön meg róla, hogy a fogantyúkapcsoló KI pozícióban legyen. A készülék véletlenszerű elindítása sérülést okozhat.

A szögállítási kijelző (w) a munkaanyag támasztó rögzítési rendszer egyik eleme. Állítsa a kívánt szögjelző vonalat az alapon lévő vajat (x) széléhez.

Még pontosabb derékszög vágásához

1. Oldja ki a munkaanyag támasztót
2. Nyomja le a fűrészkart addig, amíg a vágótárcsa beleér az alapba.
3. Helyezzen egy derékszögű vonalzót (y) a vágótárcsához és állítsa a munkaanyag támasztót a derékszögvonalzóhoz.
4. Rögzítse a támasztót a pozícióban.

A készülék használata (1 és 2 ábra)

A készülék használata közben a 2 ábrán látható pozícióban tartsa a készüléket és a munkadarabot.

A készülék beindításához nyomja be a fogantyúkapcsolót (m). Kikapcsoláshoz engedje el a fogantyúkapcsolót. Tartsa kezeit

és a munkaanyagot a vágótárcsától távol, amíg kifut és megáll.

A készülék felügyelet nélküli használatának megelőzéséhez, helyezzen egy normál lakatot (nem tartozék) a kapcsolón lévő lakat furatba (n).

A vágótárcsa fel- és leszerelése (7 ábra)



Figyelem! A sérülésveszély csökkentéséhez, kapcsolja ki a készüléket és áramtalanítsa, mielőtt tartozékot szerel fel vagy távolít el, mielőtt beállítja vagy újra állítja a készüléket, vagy mikor a készüléket szereli. Győződjön meg róla, hogy a fogantyúkapcsoló KI pozícióban legyen. A készülék véletlenszerű elindítása sérülést okozhat.

A gyorsbefogós vágótárcsa rögzítő rendszerénél nincs szükség egyéb szerszámra a tárcsa fel- vagy leszereléséhez.

1. Nyomja be a tárcsarögzítő kart (l) és forgassa a tárcsát (j) kézzel addig, amíg a tárcsarögzítő kar beakad a felfogó perem (z) belsejében lévő vajatba és rögzíti a tárcsát. Lazítsa meg a gyorszorító vágótárcsa rögzítőt (q) az óramutató járásával ellentétes irányba. A rögzítőnek jobb menete van.
2. Távolítsa el a gyorszorító vágótárcsa rögzítőt (q), a vágótárcsa rögzítő anyát (aa) és a régi vágótárcsát (j) kézzel.
3. Ellenőrizze, hogy a felfogó perem felülete tiszta és sima legyen. Szerelje fel az új vágótárcsát a fenti lépések fordított sorrendje szerint.
4. Húzza szorosra a gyorszorító vágótárcsa rögzítőt az óramutató járásával megegyező irányba addig, amíg legalább három kattan, biztosítva, hogy megfelelően legyen meghúzva. A gyorszorító vágótárcsa rögzítőt nem tudja túlhúzni.

Megjegyzés: Ne húzza túl a csavart. A motorkar hátulján van egy pót vágótárcsa csavar (o) és egy pót vágótárcsa csavaralátét (p). A csavart és az alátétet egyszerre kell alkalmazni a biztonságos vágótárcsa rögzítéshez.



Figyelem! Sérülésveszély. Ellenőrizze a munkafelületet, melyen a gyorsdaraboló fekszik, amikor vágótárcsát cserél. Előfordulhat, hogy a vágótárcsa bármely tárgyhoz vagy szerkezethez

érhet, amely túlnyúlik a munkafelület fölé (az alap alatt), mikor a fűrészfejet teljesen leereszti.

Üzembe helyezés (8 és 9 ábra)



Figyelmeztetés: A készüléket egy stabil, szintben álló, csúszásmentes felületen szabad csak üzembe helyezni, a működtetés közben váratlan elmozdulás megelőzéséhez.

Állandó üzembe helyezés

1. Fúrjon négy 8 mm-es furatot a munkafelületen keresztül (8 ábra).
2. Helyezzen ¼-20 csavarokat a furatokba az alapon és a munkafelületen keresztül. A csavarok körülbelüli hossza a munkafelület vastagsága plusz 102 mm.

Bölcsős üzembe helyezés

1. Vágjon le két 508 X 50,8 X 101,6 mm méretű falapot.
2. Helyezze a gyorsdarabolót a kívánt üzemeltetési helyre.
3. Helyezze a falapokat szorosan a készülék oldalaihoz, és szögelje a lapokat a munkafelülethez (9 ábra).

Tippek pontos munkavégzéshez

- Hagyja, hogy a vágótárcsa készítse el a vágást, ne erőltesse túl a készüléket. A túl nagy erő azt eredményezi, hogy a vágótárcsa üvegesre kopik csökkentve a vágás hatékonyságát és/vagy elhajlik, így pontatlan vágást eredményez.
- Megfelelően állítsa be a munkaanyag támasztó szöveget.
- Ellenőrizze le, hogy a munkaanyag az alapra teljesen felfeküdjön.
- Megfelelően rögzítse a munkadarabot, az elmozdulás és a vibráció elkerüléséhez.

Karbantartás

Az Ön DEWALT készüléke minimális karbantartás mellett hosszú távú felhasználásra lett tervezve. A készülék folyamatos megfelelő működése nagymértékben függ az alapos ápolástól és a rendszeres tisztítástól.



Figyelem! A sérülésveszély csökkentéséhez, kapcsolja ki a készüléket és áramtalanítsa, mielőtt tartozékot szerel fel vagy távolít el, mielőtt beállítja vagy újra állítja a készüléket, vagy mikor a készüléket szereli. Győződjön meg róla, hogy

a fogantyúkapcsoló KI pozícióban legyen. A készülék véletlenszerű elindítása sérülést okozhat.

Megjegyzés: A készülék átalakítható háromeres csavart kábel szettre a központi márkaszervizben.



Kenés

Zárt típus, mindenhol kenőzsírtöltésű tűgörgős csapágyakkal. Ezek a csapágyak gyárilag a készülék élettartamának megfelelő elegendő kenéssel vannak ellátva. Az Ön készüléke nem igényel további kenést.



Tisztítás



Figyelem! Fújja ki a koszt és a port a készülékházból száraz levegővel olyan gyakran, amilyen gyakran a por és a kosz felgyülemlik a levegőnyílásoknál. Ilyenkor viseljen ANSI Z87.1 (CAN/CSA Z94.3) jóváhagyott védőszemüveget.



Figyelmeztetés: Tisztításkor csak enyhén szappanos és nedves kendőt használjon a műanyag részeknél. A háztartási tisztítószeresek olyan vegyszereket tartalmaznak, melyek súlyosan károsítják a műanyagot. Szintén ne használjon gázolajat, terpentint, lakkot vagy hígítót, valamint karcot hagyó tisztítószeret vagy oldószer bázisú anyagot. A karcot hagyó tisztítószer súlyosan károsítja a műanyagrészeket. Akadályozza meg, hogy folyadék kerüljön a készülék belsejébe. Soha ne mártsa a készülék semelyik részét folyadékba.

Opcionális /külön megvásárolható/ tartozékok



FIGYELEM! A DEWALT által ajánlottól eltérő tartozékok használata veszélyes, mivel ezzel a készülékkel ezeket még soha senki nem tesztelte. Az Ön biztonsága érdekében csak olyan tartozékot, illetve kiegészítő berendezést használjon, melyet a kezelési utasítás ajánl. Csak a DEWALT által az Ön készülék modelljéhez ajánlott tartozékokat használjon.

Kérjen információt helyi DEWALT kereskedőjétől, a készülékhez beszerezhető tartozékokról.

Csak nagy szilárdságú Típus 1 organikus kötőanyagú vágótárcsák használhatóak, 4100 min⁻¹ vagy nagyobb fordulatszámmal.

Környezetvédelem



Elkülönített begyűjtés. Ezt a készüléket el kell különíteni a normál háztartási hulladéktól.

Egy napon, mikor készüléke eléri technikai élettartamának végét, vagy nincs további szüksége rá, gondoljon a környezetvédelemre. A terméket a normál háztartási hulladéktól elkülönítve kell megsemmisíteni.



Az elhasználandó termékek és csomagolások elkülönített begyűjtése lehetővé teszi, ezek újrahasznosítását. Újrahasznosított vagy újra feldolgozott anyagok segítségével a környezetszennyezés, illetve a nyersanyagok iránti igény nagymértékben csökkenthető.

A helyi előírások rendelkezhetnek az elektromos készülékek háztartási hulladéktól elkülönített begyűjtéséről, helyhatósági hulladéklerakó helyeken vagy a kereskedők által új termék megvásárlásakor.

DEWALT termékeire az élettartamuk lejártával visszavételi lehetőséget kínál. Ez a szolgáltatás ingyenes. Ha igénybe veszi ezt a szolgáltatást, kérjük, juttassa el készülékét a legközelebbi DEWALT szervizbe, melyekről a Magyarországi Képviselőnél érdeklődhet.

A szervizzel kapcsolatosan a következő Internet oldalon is felvilágosítást kaphat: www.2helpU.com.

EU-TANUSÍTÁS



D28715

DEWALT tanúsítja, hogy ezek az elektromos szerszámok megfelelnek a következő irányelveknek és szabványoknak: 98/37/EC, 89/336/EEC, 73/23/EEC, 86/188/EEC, EN 55014-2, EN 61029, EN 55014, EN 61000-3-2 és EN 61000-3-3.

További információért, kérjük, lépjen kapcsolatba a DEWALTtal az alábbi, vagy a garanciajegyben szereplő címen.

	D28715QS D28715GB	D28715LX
L _{PA} (hangnyomásszint)	99 dB(A)	97 dB(A)
L _{WA} (hangteljesítményszint)	110 dB(A)	108 dB(A)
Súlyozott effektív Rezgésgyorsulás	6,2 m/s ²	5,2 m/s ²
K _{PA} (hangnyomásszint toleranciafaktor)	3 dB(A)	3 dB(A)
K _{WA} (hangteljesítményszint toleranciafaktor)	3 dB(A)	3 dB(A)

Műszaki és Termékfejlesztési Igazgató
Horst Großmann
DEWALT, Richard-Klinger-Straße 11,
D-65510, Idstein, Germany
11/2006

Biztonságtechnikai előírások

Elektromos szerszám használatakor mindig tartsa be a helyi biztonságtechnikai rendszabályokat, így megelőzheti a tűzveszély, az elektromos áramütés és a személyi sérülés lehetőségét. Figyelmesen olvassa el a kezelési útmutatót a gép üzembe helyezése előtt.

Kérjük, gondosan őrizze meg a kezelési útmutatót, hogy a későbbiekben is bármikor utánanézhessen a géppel kapcsolatos összes információnak.

Általános biztonságtechnikai előírások

- 1. Tartsa rendben a munkahelyét.**
A zsúfolt, rendetlen munkaterület növeli a balesetveszélyt.
- 2. Legyen figyelemmel a környezeti behatásokra.** Ne hagyja szabadban a gépet, óvja az esőtől. Ne használja nyirkos, nedves környezetben. Gondoskodjon a munkaterület megfelelő megvilágításáról (250-300 Lux). Ne használja a készüléket robbanás és tűzveszélyes helyeken, például gyúlékony folyadékok és gázok közelében.
- 3. Tartsa távol a gyerekeket.** Gondoskodjon arról, hogy gyerekek, más személyek vagy állatok ne közelíthessék meg a munkaterületet, ne érinthessék meg a készüléket és a hálózati kábelt.
- 4. Viseljen megfelelő munkaruházatot.** Ne hordjon ékszert vagy laza ruházatot munkavégzés közben, mert ezek beakadhatnak a mozgó részekbe. Hosszú haj esetében használjon sapkát, hogy ne zavarja a munkában. Szabadban viseljen gumikesztyűt és csúszásmentes lábbelit.
- 5. Személy védelem.** Mindig viseljen védőszemüveget. Használjon arc vagy pormaszkot, ha az elvégzendő munka nagy porral, vagy lepattanó részekkel járhat. Ezek akár forróak is lehetnek, ilyenkor viseljen hőálló kötényt. A munkavégzés teljes időtartama alatt viseljen hallásvédő eszközt és védősisakot.
- 6. Védekezzen áramütés ellen.** Kerülje az érintkezést fémes részekkel (például csövek, radiátorok, tűzhelyek és hűtőszekrények). Extrém munkakörülmények között (pl.: magas páratartalom, fémpor keletkezése esetén, stb.) az elektromos biztonság növelhető egy leválasztó transzformátor vagy (FI) hibaáram-védelmi kapcsoló előkapcsolásán keresztül.

- 7. Álljon biztonságosan.** Kerülje a rendellenes testtartást, és egyensúlyát soha ne veszítse el munkavégzés közben.
- 8. Figyeljen munkájára.** Figyeljen mindig arra, amit tesz. Használja az összes érzékszervét. Ne használja a készüléket, ha fáradt.
- 9. Rögzítse a munkadarabot.** Használjon satut vagy más leszorító eszközt a munkadarab rögzítésére. Így biztonságossá válik a munkavégzés, és mindkét keze szabadon marad a gép irányítására.
- 10. Használjon porelszívó berendezést.** Ha a készüléken megtalálható a porelszívási lehetőség, vagy a porzsák, úgy ügyeljen arra, hogy megfelelően csatlakoztassa és használja ezeket munka közben.
- 11. Ne hagyjon szerelőkulcsot a gépben.** A munka megkezdése előtt mindig ellenőrizze, hogy a szerelőszerszámot (kulcsot) eltávolította-e a készülékből.
- 12. Hosszabbító kábelek.** Használat előtt ellenőrizze a hosszabbító kábelt és cserélje le, ha sérült. A szabadban kizárólag csak az arra jóváhagyott és jelöléssel ellátott hosszabbító kábelt szabad használni.
- 13. Mindig a megfelelő szerszámot használja.** A kezelési utasítás tartalmazza a készülék rendeltetésszerű használatának leírását. Ne erőltesse túl a kisebb teljesítményű készülékeket, vagy tartozékokat, nagyobb teljesítményt igénylő munkánál. A termékkel jobban és biztonságosabban elvégezheti a munkát, ha a teljesítmény kategóriájának megfelelően, rendeltetésszerűen használja. Ne erőltesse a szerszámot.
Figyelem! Az Ön biztonsága érdekében csak olyan tartozékot, illetve kiegészítő berendezést használjon, illetve csak olyan munkavégzésre használja a készüléket, melyet a kezelési utasítás ajánl!
- 14. Ellenőrizze a készülék állapotát.** Használat előtt mindig ellenőrizze a készüléket és a hálózati kábelt. Vizsgálja meg, hogy a mozgó részek megfelelően működnek, nincsenek akadályoztatva. Ellenőrizze a részegységeket, olajozásukat, esetleg előforduló töréseket, a kézvédő vagy a kapcsoló sérüléseit és minden olyan rendellenességet, ami befolyásolhatja a készülék használatát.
Bizonyosodjon meg róla, hogy a készülék megfelelően működik, és rendeltetésszerű használatra kész. Ne használja a gépet,

ha valamelyik alkatrésze nem teljes vagy sérült. Ne használja a gépet, ha a kapcsoló nem működőképes. A sérült vagy hibás alkatrészek javítását vagy cseréjét csak a kijelölt DEWALT szakszervizek végezhetik. Soha ne kísérelje meg a javítást Önállóan, a sérült részeket és védőberendezéseket előírás szerint kell javíttatni vagy cseréltetni.

- 15. Áramtalanítsa a készüléket.** Mielőtt felügyelet nélkül hagyja a készüléket, mindig kapcsolja ki és várja meg, amíg teljesen megáll a gép minden részegysége. Áramtalanítsa a készüléket, ha nem használja azt; mielőtt változtatna a gép bármely beállításán; tartozékot vagy feltétet cserél; valamint a termék átvizsgálása, szervizelése előtt.
- 16. Előzze meg a véletlenszerű bekapcsolást.** Győződjön meg róla, hogy az üzemi kapcsoló kikapcsolt állapotban van, mielőtt a készüléket az áramforrásra csatlakoztatja.
- 17. Bánjon gondosan a kábellel.** Soha ne a kábelnél fogva húzza ki a villásdugót a konnektorból. Tartsa távol a kábelt éles szélektől, végje olajtól és hőtől. Minden használat előtt ellenőrizze a kábel állapotát, és ne indítsa be a gépet, ha a kábel sérült.
- 18. Ügyeljen a készülék megfelelő tárolására.** Ha nem használja a készüléket, tartsa száraz, biztonságos, gyermekek elől gondosan elzárt helyen.
- 19. A készülék ápolása.** Tartsa a készüléket mindig jó állapotban és tisztán a jobb és biztonságosabb munkavégzés érdekében. Kövesse a karbantartásra és tartozékcsere vonatkozó előírásokat. Tartsa a fogantyúkat és csatlakozásokat szárazon, tisztán és olajtól, zsírtól mentesen.
- 20. Javítás.** Ez a szerszám megfelel a vonatkozó biztonsági előírásoknak. Javítást csak DEWALT szakszerviz végezhet, és csak eredeti gyári alkatrészek felhasználásával. A szakszerűtlen javítás súlyos baleset előidézője lehet.

Kiegészítő biztonságtechnikai előírások gyorsdarabolóhoz

- Mindig viseljen munkakesztyűt a gép működtetésekor.
- Tartsa távolságát a vágótárcsától. Soha ne daraboljon olyan anyagot, mely olyan

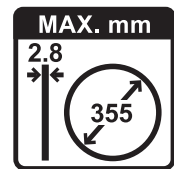
beállítást igényel, hogy kezei 15 cm-nél közelebb kerüljenek a tárcsához.

- Soha ne fűrészeljen 1,2 mm-nél vékonyabb munkadarabot, ha a készülékkel szállított vágótárcsát használja.
- Soha ne használja a készüléket, ha a védőburkolatok nincsenek a helyükön.
- Soha ne daraboljon a készülékkel szabadkezes befogás mellett. Mindig használja a befogót a munkadarab biztos befogására.
- Soha ne tegye egyik kezét sem a vágótárcsa közelébe, ha a készülék a fő áramforrásra van csatlakoztatva.
- A készüléket mindig egy sík, stabil felületre állítsa fel, mely jól karbantartott, és tiszta legyen.
- Munkakezdés előtt mindig ellenőrizze a vágótárcsát. Ne használjon sérült, repedt, kopott vagy más módon sérült tartozékot.
- Ügyeljen rá, hogy a készülék csak akkor érintkezzen a munkadarabbal, ha be van kapcsolva.
- Munkavégzés közben a vágótárcsa lökésszerű igénybevételét és durva kezelését. Ha mégis ez történne, kapcsolja ki a készüléket, és ellenőrizze a vágótárcsát.
- Mindig olyan pozícióban használja a készüléket, hogy teste ne legyen egyvonalban a tárcsával. Más személyeket tartson távol a munkaterülettől.
- Legyen óvatos a forgáccsal és a munkadarabbal. Ezek igen élesek és forróak lehetnek. A levágott darabokat hagyja kihűlni, mielőtt hozzájuk ér.
- Aszkravédő használat közben felmelegszik. Ne érintse meg, vagy állítsa be a szikravédőt rögtön a munkavégzés után.
- Miután elvégezte az adott vágást, kapcsolja ki a készüléket, és várja meg, amíg a vágótárcsa teljesen leáll. Csak ezután vegye ki a munkadarabot vagy cseréljen beállítást a készüléken.
- Ha kikapcsolta a készüléket, soha ne próbálja a vágótárcsát megállítani oldalirányú nyomással.
- Soha ne használjon vágófolyadékot. Ezek a folyadékok meggyulladhatnak, vagy elektromos áramütést okozhatnak.
- Ellenőrizze, hogy a munkadarab megfelelően legyen alátámasztva.
- Csak a gyártó által ajánlott vágótárcsát használja. Soha ne használjon körfűrészlapot

vagy másfajta fogazott fűrészlapot. Ne használja a készüléket a rendeltetésszerű felhasználásától eltérő alkalmazásra, pl. ne ágazzon körfűrészsel.

- A vágótárcsa maximális fordulatszáma mindig egyenlő, vagy nagyobb kell legyen, mint a készülék üresjáratú fordulatszáma, mely a gép adattábláján van feltüntetve.
- Soha ne használjon olyan vágótárcsát, amely eltér a műszaki adatokban megadott mérettől.
- Olvassa el a vágótárcsa forgalmazója által kiadott kezelési utasítást.
- Használat előtt mindig ellenőrizze, hogy a tárcsa megfelelően legyen felszerelve a készülékre.
- Munkakezdés előtt járassa a motort üresjáratú fordulatszámon 30 mp-ig biztonságos pozícióban. Állítsa le rögtön a készüléket, ha rendellenes vibrációt vagy egyéb hibát észlel. Ha ez előfordul, ellenőrizze a készüléket, és vigye a legközelebbi márkaszervizbe.
- Soha ne használja a vágótárcsát csiszolásra.
- Soha ne daraboljon betont, téglát, csempét vagy kerámiát.
- Soha ne daraboljon faanyagot, műanyagot vagy szintetikus anyagot.
- Soha ne daraboljon öntött vasat.
- Soha ne vágjon magnézium alapú anyagot.
- Soha ne vágjon elektromos áram alatt álló anyagokat.
- Csak jól szellőző helyiségben dolgozzon a készülékkel. Soha ne dolgozzon a készülékkel gyúlékony folyadékok, gázok vagy por közelében. Elektromos kéziszerszámok használatakor szikra vagy forró forgács keletkezhet, mely begyűjthetja a gyúlékony anyagokat.
- Ha poros környezetben dolgozik, rendszeresen tisztítsa meg a készülék levegőréseit. Ha a levegőrések tisztítása válik szükségessé, ne feledje először áramtalanítani a készüléket.
- A vágótárcsákat mindig száraz, gyermekek elől gondosan elzárt helyen tárolja.
- A készülékkel kapcsolatos hibákat, ideértve a védőberendezéseket és vágótárcsákat, az észlelés pillanatában jelentse.

- Csak max. 2,8 mm vastag és max. 355 mm átmérőjű gyorsdaraboló tárcsákat használjon



Figyelem! A gép használata közben olyan por képződhet, amely vegyi anyagokat tartalmaz, ezért rákot, születési rendellenességet vagy más egészségkárosodást okozhat. Viseljen megfelelő pormaszkot.

- A következő faktorok befolyásolhatják a zajszintet:
 - a munkaanyag
 - a vágótárcsa típusa
 - az előtoló erő. Viseljen megfelelő hallásvédő eszközt 85 dB/A hangnyomásszint felett.

Maradék kockázati tényezők

- A készülék használatánál a következő veszélyhelyzetek mindig felmerülhetnek:
 - a forgó részegységekhez való hozzáérésből eredő sérülések
 - a vágótárcsa szétszakadásából eredő sérülések
- Ezek a veszélyek nyilvánvalóan:
 - a munkaterületen fordulnak elő
 - a forgórészekhez közeli helyeken fordulnak elő
- A hatályos biztonságtechnikai előírások betartásának és a védőberendezések megfelelő használatának ellenére sem kerülhetők el bizonyos maradék kockázati tényezők. Ezek:
 - Halláskárosodás.
 - Balesetveszély, a forgó vágótárcsa fedetlen részei miatt.
 - Sérülésveszély, a vágótárcsa cseréjekor.
 - Ujjak összezúzódnásának veszélye, a védőburkolatok kinyitásakor.

DEWALT

GARANCIÁLIS FELTÉTELEK

Gratulálunk Önnek az értékes DEWALT készülék megvásárlásához.

Termékeinkre 12 hónapos garanciát biztosítunk.

30 napos cseregarancia

Amennyiben egy DEWALT termék a vásárlásától számított 30 napon belül meghibásodik és a DEWALT szakszerviz a javításra átadott készülék meghibásodását garanciális esetként elismeri, úgy a terméket rövid időn belül megjavítjuk, illetve újra cseréljük.

12 hónapos ingyen szerviz

Magában foglalja a készülék ingyenes ellenőrzését, de az elkopott alkatrészek ellenértékét meg kell téríteni. A jótállás a fogyasztó törvényből eredő jogait nem érinti.

1. A DEWALT kötelezettséget vállal arra, hogy a garanciális javításokat a 49/2003. (VII. 30.) GKM és a 151/2003 (IX.22.) sz. magyar Korm. Rend. szerint végzi.

a./ A fogyasztó jótállási igényét a jótállási jeggyel érvényesítheti, ezért azt őrizze meg.

b./ Vásárláskor az eladónak a garancia-kártyán fel kell tüntetnie a vásárlás időpontját, a termék típusát vagy termékkódját, a kereskedés nevét, címét pedig a jótállási jegyre rá kell bélyegezni. Ennek alapján szerez jogosultságot a vevő a garancia időn belüli ingyenes garanciális javításra.

c./ Jótállási javítást csak érvényes jótállási jegy alapján végezhetnek a kijelölt szervizek.

d./ A jótállási jegyen történt bármilyen javítás, törlés vagy átírás, valótlan adatok bejegyzése, a jótállási jegy érvénytelenségét vonja maga után.

e./ Elvesztett jótállási jegyet csak a vásárlási számla felmutatásával, térítés ellenében tudunk pótolni!

f./ A jótállási jegy szabálytalan kiállítás vagy a fogyasztó részére történő átadásának elmaradása nem érinti a jótállási kötelezettségvállalás érvényességét.

2. Nem terjed ki a garancia:

a./ Ha a hiba rendeltetésellenes használat, átalakítás, szakszerűtlen kezelés, helytelen tárolás, elemi kár vagy egyéb, vásárlás után keletkezett okból következett be.

/A rendeltetésellenes használat elkerülése céljából a termékhez magyar nyelvű vásárlói tájékoztatót mellékelünk és kérjük, hogy az abban foglaltakat saját érdekében tartsa be!/
b./ Azon alkatrészekre, amelyeknél a meghibásodás garanciaidőn belül a helyes kezelés, karbantartás szerinti rendeltetészerű üzemeltetés mellett az alkatrészek természetes elhasználódása, kopása következtében állt elő.

/ezek a következők: megmunkáló szerszámok pl. vágószerszám, fűrész-lánc, fűrészlap, gyalukés stb. továbbá: meghajtósíj, csapágy, szénkefe, csillagkerék kpl. /

c./ A készülék túlterhelése miatt je-lentkező hibákra, amelyek a hajtómű meghibásodásához, vagy egyéb ebből adódó károkhoz vezetnek.

d./ A termék nem hivatalos DEWALT szervizben történt javításából eredő hibákra.

e./ Az olyan károsodásokra, amelyek nem eredeti DEWALT kiegészítő ké-szülékek és tartozékok használatából adódnak.

3. A fogyasztó a kijavítás iránti igényét a forgalmazónál, illetve a jótállási jegyen feltüntetett javító- szolgálatnál érvényesítheti.

Garanciális javításnál az oda- és visszaszállítás igazolt költségét a leggazdaságosabban igénybevehető szállítási mód -hivatalosan rögzített díjszabásának-megfelelően a szer-vizállomás téríti

/A rövid javítási határidő érdekében kérjük a készüléket postán (por-tósan) közvetlenül a Márkaszervizbe küldeni!/
-Meghosszabbodik a jótállási idő a kijavítási idő azon részével, amely a-latt a fogyasztó a terméket nem tudta rendeltetés-szerűen használni.

-Ajótállási és szavatosságijogok érvényesíthetőségének határidején belül a terméknek vagy jelentősebb részének kicserélése (kijavítása) e-setén a kicserélt (kijavított) termékre (termékrészre) 12 hónap jótállást biz-tosítunk.

Ezek a következők:
motor illetve állórész, forgórész, elek-tronika.

4. Garanciális javítás esetén a szerviznek a garancia-kártyán az alábbi adatokat kell feltüntetnie:

- A garanciális igény bejelentésének dátumát,
- a hiba rövid leírását,
- a javítás módját és idő-tartamát,
- a készülék visszaadásának időpontját,
- javítás időtartamával meg-hosszabbított új garanciaidőt

5. Arra törekszünk, hogy szerviz-hálózatunkon keresztül kiváló ja-vítószolgáltatást, zökkenőmentes al-katrészellátást, és széles tartozék-paletta-t biztosítsunk.

6. A fogyasztót a Polgári Törvénykönyvről szóló 1959. évi IV. törvény 306-310. §-aiban, valamint a 49/2003. (VII. 30.) GKM rendeletben meghatározott jogok illetik meg.

Gyártó:

DEWALT
Richard-Klinger Str. 11.
D-65510 Idstein/Ts.

Importőr/Forgalmazó:

Erfaker Kft.
1158 Budapest
Késmárk u. 9.

BLACK & DECKER GMBH MAGYARORSZÁGI KERESKEDELMI KÉPVISELET

Iroda	1016 Bp. Galeotti u. 5.	Tel. 214-05-61	Fax. 214-69-35
-------	-------------------------	-------------------	-------------------

KÖZPONTI MÁRKASZERVIZ

		Tel/fax
ROTEL Kft.	1163 Bp. (Sashalom) Thököly út 17 S.O.S 06 30 321 45-95	403-22-60, 404-00-14 service@rotelkft.hu

Város	Szervizállomás	Cím	Telefon
Baja	Mofüker Kft.	6500, Szegedi út 9.	79/323-759
Békéscsaba	Weyland - Gép	5600, Kazinczy út 1-3.	66/437-205
Cegléd	Megatool Kft.	2700, Széchenyi út 4.	53/311-284
Debrecen	Spirál-szerviz Kft	4025, Nyugati út 5-7.	52/443-000
Dorog	Tolnai Szerszám Kft.	2510, István Király út 18.	33/431-679
Dunaújváros	Euromax	2400, Kisdobos u. 1-3.	25/411-844
Gyöngyös	Mátra Műszaki Kereskedés	3200, Vértanú utca 14.	37/500-240
Győr	Élgép 2000 Kft.	9024, Kert u. 16.	96/415-069
Hajdúböszörmény	Villforr szerszámüzlet	4220, Balthazár u. 26.	52/561-135
Kalocsa	Vén-szer	6300, Pataji u.26.	78/466-440
Keszthely	Cserép Miklós Vasker Kft	8360, Rezi u. 2	83/311-264
Kaposvár	Kaposvári Kiszámjavító	7400, Fő u.30.	82/318-574
Kecskemét	Németh Józsefné	6000, Jókai u.25.	76/324-053
Miskolc	Servintrade Kft.	3530, Kóris Kálmán út 20.	46/411-351
Nagykanizsa	Új-Technika Kft.	8800, Teleki út 20.	93/310-498
Nyíregyháza	Charon Trade	4400, Kállói út 85/b	42/460-154
Nyíregyháza	Tóth Kiszámjavító	4400, Vasgyár u.2/f	42/504-082
Pécs	Elektrió Kft.	7623, Szabadság u.28.	72/555-657
Sárvár	M&H Kft.	9600, Batthyány u.28	95/320-421
Sopron	Profil Motor Kft.	9400, Baross út 12.	99/511-626
Szeged	Csavarker szerszámüzlet	6721, Brüsszeli krt.16.	62/422-395
Szekszárd	Valentin	7100, Rákoczi u. 27.	74/319-006
Székesfehérvár	Kiszámjavító Bt.	8000, Széna tér 3.	22/340-026
Szolnok	Ronor-szerszám Kft	5000, Délibáb u 2.	56/950-023
Szombathely	Rotor Kft.	9700, Vasút u.29.	94/317-579
Tatabánya	Interprémium	2800, Madách Imre u. 1/E	34/309-738
Tápiószecső	Ács Imre	2251, Pesti út 46.	29/446-615
Veszprém	H-szerszám Kft	8200, Budapesti u. 17.	88/404-303
Zalaegerszeg	Taki-Tech	8900, Pázmány Péter u. 1.	92/311-693

KICSERÉLT FŐDARABOK JEGYZÉKE

Szelvény száma	Kicserélt fődarab		Kicserélt fődarab új jótállás határideje	Dátum aláírás / PH
	Megnevezése	Száma		

JÓTÁLLÁSI JEGY

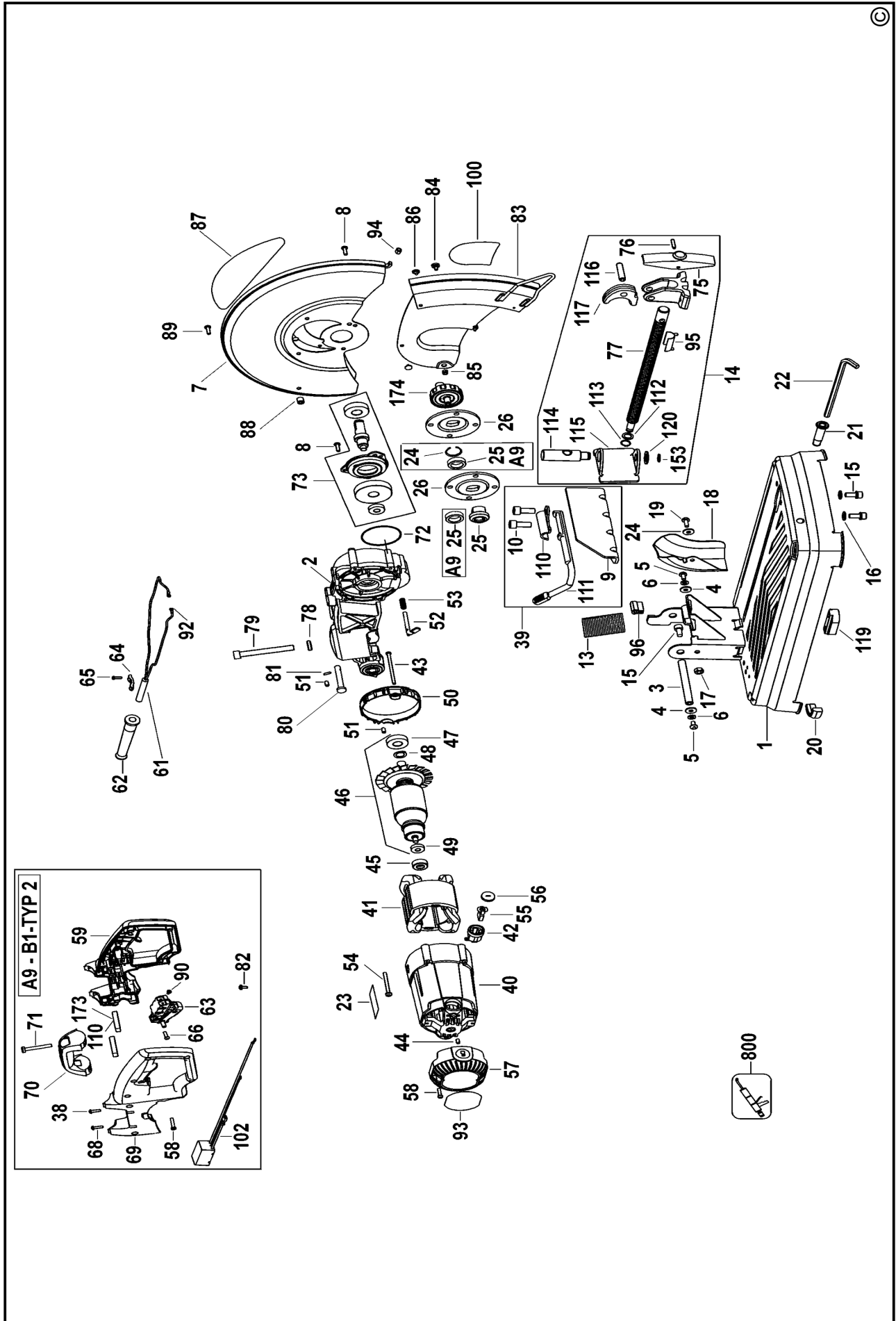
DEWALT

..... típusú gyártási számú termékre
 a vásárlás (üzembe helyezés) napjától számított 12 hónapig terjedő jótállást vállalunk.
 A jótállás a fogyasztó törvényből eredő jogait nem érinti és nem korlátozza.
 Gyártó neve, címe:

Importáló neve, címe: ERFAKER Kft 1158. Budapest, Késmárk u. 9.
 A vásárlás (üzembe helyezés) napja: 200..... hó nap.

..... /P.H./ aláírás

Jótállási szelvények	Levágandó jótállási szelvények
Igény bejelentés időpontja:..... Javításra átvétel időpontja:..... Hiba oka: Javítási mód/dátum.: Visszaadás időpontja:..... A jótállás új határideje:..... Szerviz neve: Munkalapszám:..... 200..... hó nap /P.H./ aláírás	Jótállási szelvény Típus:..... Gyártási szám:..... Eladás kelte: 200..... hónap Eladó szerv:..... /P.H./ aláírás
Igény bejelentés időpontja:..... Javításra átvétel időpontja:..... Hiba oka: Javítási mód/dátum.: Visszaadás időpontja:..... A jótállás új határideje:..... Szerviz neve: Munkalapszám:..... 200..... hó nap /P.H./ aláírás	Jótállási szelvény Típus:..... Gyártási szám:..... Eladás kelte: 200..... hónap Eladó szerv:..... /P.H./ aláírás
Igény bejelentés időpontja:..... Javításra átvétel időpontja:..... Hiba oka: Javítási mód/dátum.: Visszaadás időpontja:..... A jótállás új határideje:..... Szerviz neve: Munkalapszám:..... 200..... hó nap /P.H./ aláírás	Jótállási szelvény Típus:..... Gyártási szám:..... Eladás kelte: 200..... hónap Eladó szerv:..... /P.H./ aláírás



CZ ZÁRUČNÍ LIST

PL KARTA GWARANCYJNA

H JÓTÁLLÁSI JEGY

SK ZÁRUČNÝ LIST

DEWALT[®]

CZ měsíců
H hónap

12

PL miesięcy
SK mesiacov

CZ	Výrobní kód	Datum prodeje	Razítko prodejny Podpis
H	Gyári szám	A vásárlás napja	Pecset helye Aláírás
PL	Numer seryjny	Data sprzedaży	Stempel Podpis
SK	Číslo série	Dátum predaja	Pečiatka predajne Podpis

(CZ)

Adresy servisu
Band Servis
Klásterského 2
CZ-14300 Praha 4
Tel.: 00420 2 444 03 247
Fax: 00420 2 417 70 204

Band Servis
K Pasekám 4440
CZ-76001 Zlín
Tel.: 00420 577 008 550,1
Fax: 00420 577 008 559
<http://www.bandservis.cz>

(H)

Black & Decker Központi
Garanciális-és Márkaszerviz
1163 Budapest
(Sashalom) Thököly út 17.
Tel.: 403-2260
Fax: 404-0014

(PL)

Adres serwisu centralnego
ERPATECH
ul. Obozowa 61
01-418 Warszawa
Tel.: 022-8620808
Fax: 022-8620809

(SK)

Adresa servisu
Band Servis
Paulínska ul. 22
SK-91701 Trnava
Tel.: 00421 33 551 10 63
Fax: 00421 33 551 26 24

(CZ) Dokumentace záruční opravy

(PL) Przebieg napraw gwarancyjnych

(H) A garanciális javítás dokumentálása

(SK) Záznamy o záručných opravách

CZ	Číslo	Datum příjmu	Datum zakázky	Číslo zakázky	Závada	Razítko Podpis
H	Sorszám	Bejelentés időpontja	Javítási időpont	Javítási munkalapszám	Hiba jelleg oka	Pecset Aláírás
	Jótállás új határideje					
PL	Nr.	Data zgłoszenia	Data naprawy	Nr. zlecenia	Przebieg naprawy	Stempel Podpis
SK	Číslo dodávky	Dátum nahlásenia	Dátum opravy	Číslo objednávky	Popis poruchy	Pečiatka Podpis