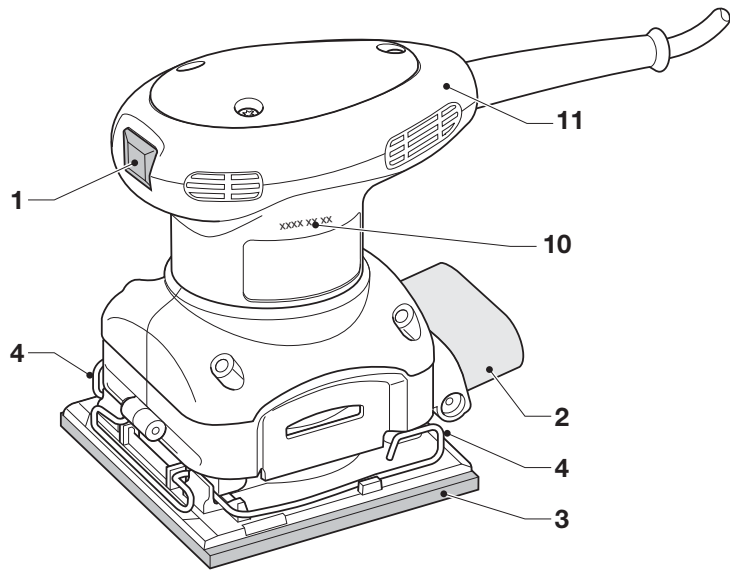


DEWALT®

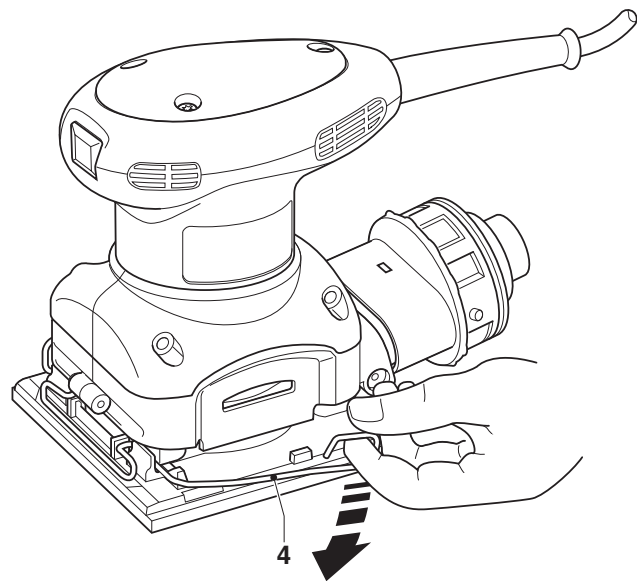
www.DEWALT.eu

D26441

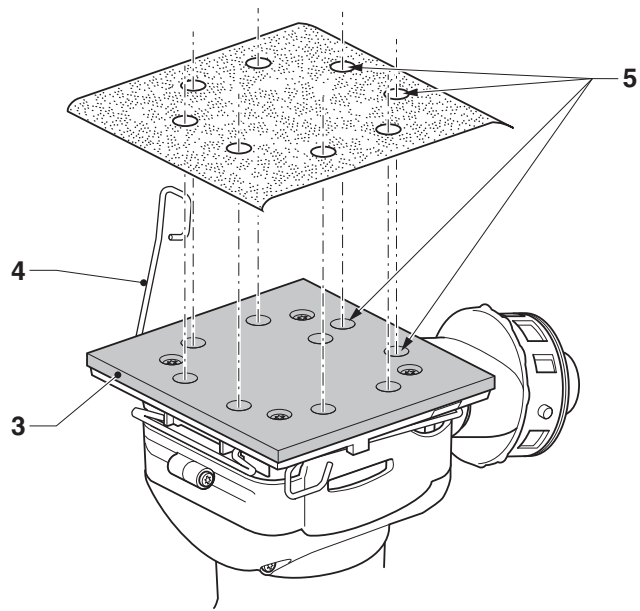
Dansk (<i>oversat fra original brugsvejledning</i>)	5
Deutsch (<i>übersetzt von den Originalanweisungen</i>)	12
English (<i>original instructions</i>)	20
Español (<i>traducido de las instrucciones originales</i>)	27
Français (<i>traduction de la notice d'instructions originale</i>)	35
Italiano (<i>tradotto dalle istruzioni originali</i>)	43
Nederlands (<i>vertaald vanuit de originele instructies</i>)	51
Norsk (<i>oversatt fra de originale instruksjonene</i>)	59
Português (<i>traduzido das instruções originais</i>)	66
Suomi (<i>käännetty alkuperäisestä käyttöohjeesta</i>)	74
Svenska (<i>översatt från de ursprungliga instruktionerna</i>)	81
Türkçe (<i>orijinal talimatlardan çevrilmiştir</i>)	88
Ελληνικά (<i>μετάφραση από τις πρωτότυπες οδηγίες</i>)	96



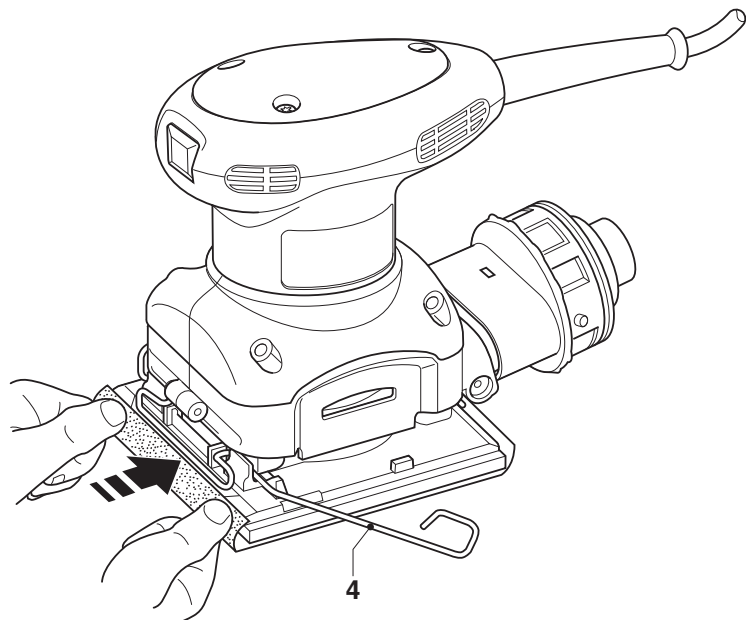
A



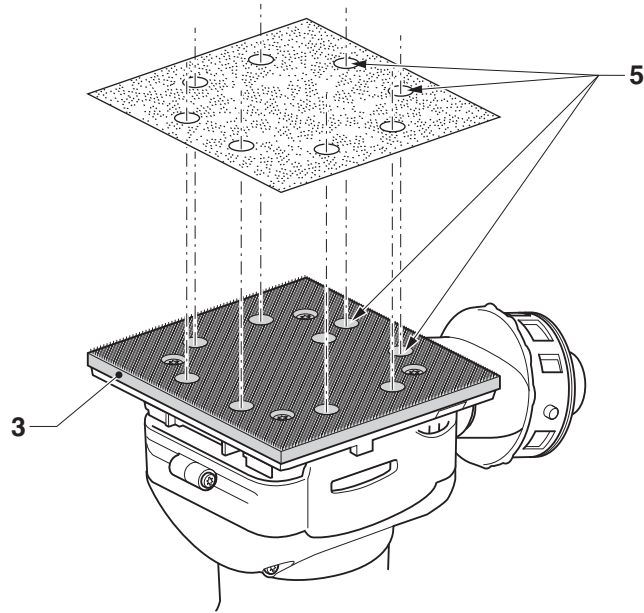
B1



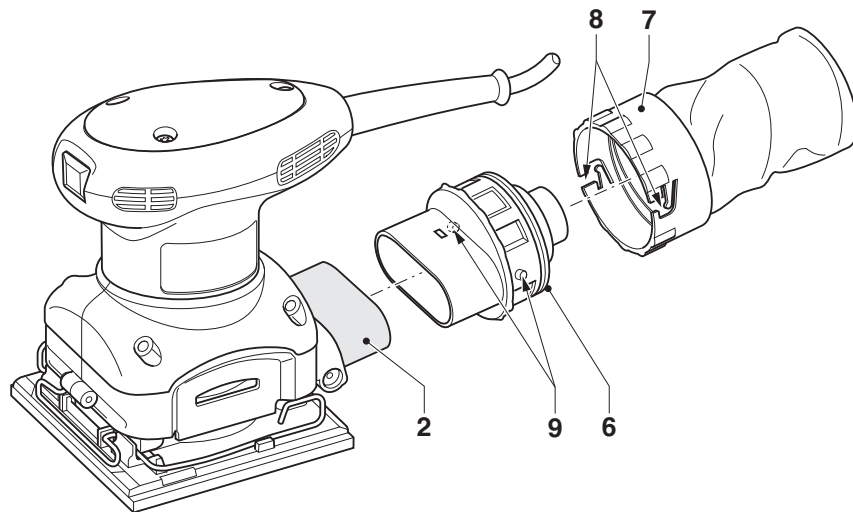
B2



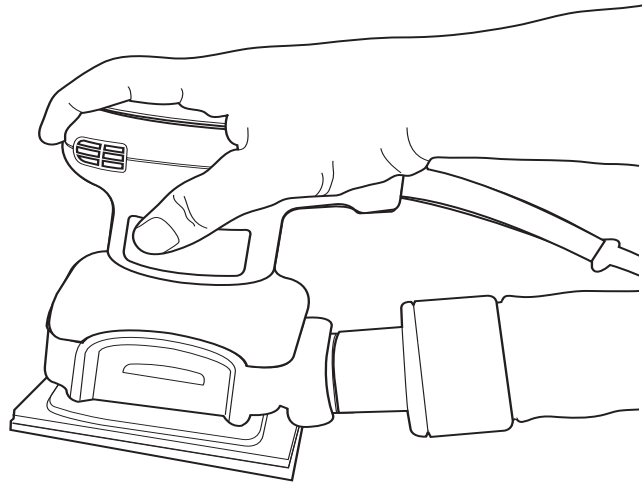
B3



B4



C



D

RYSTEPUDSER

D26441

Tillykke!

Du har valgt et DEWALT værktøj. Mange års erfaring, ihærdig produktudvikling og innovation gør DEWALT til en af de mest pålidelige partnere for professionelle brugere.

Tekniske data

D26441		
Spænding	V _{AC}	230
Type		2
Effektforbrug	W	230
Pladestørrelse	mm	108 x 115
Omkredse	min ⁻¹	14.000
Orbit	mm	1,4
Vægt	kg	1,4
<hr/>		
L _{PA} (lydtryk)	dB(A)	84
K _{PA} (lydtrykssikkerhed)	dB(A)	3
L _{WA} (lydeffekt)	dB(A)	91
K _{WA} (usikkerhed lydeffekt)	dB(A)	3

Samlet vibrationsværdi (triaxvektorsum) bestemt i henhold til EN 60745:

Vibrationsemissionsværdi a _n		
a _n =	m/s ²	6,5
Usikkerhed K =	m/s ²	1,5

Vibrationsniveauet i dette informationsark er blevet målt i overensstemmelse med en standardiseret test, som er oplyst i EN 60745 og kan bruges til at sammenligne et værktøj med et andet. Det kan bruges til foreløbig vurdering af eksponeringen.



ADVARSEL: Det erklærede vibrationsniveau gælder for værktøjets hovedanvendelsesformål. Vibrationsniveauet kan imidlertid variere, hvis værktøjet anvendes til andre formål eller ved ringe vedligeholdelse. Dette kan lede til en betydelig forøgelse i eksponeringsniveauet over den samlede driftsperiode.

Et skøn over vibrationsudsættelsen skal tage højde for tiden, hvor værktøjet er slukket eller tændt uden at blive brugt. Dette kan mindske eksponeringsniveauet over den samlede driftsperiode.

Identificer yderligere sikkerhedsforanstaltninger, der skal beskytte brugeren mod vibrationer, såsom: vedligeholdelse af værktøjet og dets tilbehør, hold hænderne varme og etablering af arbejdsrutiner.

Sikringer:

Europa 230 V værktøj 10 Amp, el-net

Definitioner: sikkerhedsretningslinjer

Nedenstående definitioner beskriver sikkerhedsniveauet for hvert enkelt signalord. Læs vejledningen og vær opmærksom på disse symboler.



FARE: Angiver en umiddelbart farlig situation, der medmindre den undgås, vil resultere i **død eller alvorlig personskade**.



ADVARSEL: Angiver en potentielt farlig situation, der medmindre den undgås, kan resultere i **død eller alvorlig personskade**.



FORSIGTIG: Angiver en potentielt farlig situation, der medmindre den undgås, kan resultere i **mindre eller moderat personskade**.

BEMÆRK: Angiver en handling, der **ikke er forbundet med personskade**, men som **kan resultere i produktskade**.



Angiver risiko for elektrisk stød.



Angiver brandfare.



Betyder risiko for eksplosion.

EF-overensstemmelseserklæring

MASKINDIREKTIV



D26441

DEWALT erklærer, at produkterne beskrevet under **Tekniske data** er udformet i overensstemmelse med: 2006/42/EC, EN 60745-1, EN 60745-2-4.

DANSK

Disse produkter overholder også direktivet 2004/108/EF og 2011/65/EU. Kontakt DEWALT på følgende adresse for yderligere oplysninger eller se bagsiden af manualen.

Undertegnede er ansvarlig for kompilering af den tekniske fil og udsteder denne erklæring på vegne af DEWALT.



Horst Grossmann
Vicepræsident for Maskinteknik og Produktudvikling
DEWALT, Richard-Klinger-Straße 11,
D-65510, Idstein, Tyskland
31.12.2009



ADVARSEL: For at reducere risikoen for personskade bør du læse betjeningsvejledningen.

Generelle sikkerhedsadvarsler for elværktøjer



ADVARSEL! Læs alle sikkerhedsadvarsler og alle instruktioner. Manglende overholdelse af advarsler og instruktioner kan medføre elektrisk stød, brand og/eller alvorlig personskade.

GEM ALLE ADVARSLER OG INSTRUKTIONER TIL FREMTIDIG REFERENCE

Udtrykket "elektrisk værktøj" i advarslerne henviser til elektrisk værktøj tilsluttet lysnettet (med el-ledning) eller batteridrevet elektrisk værktøj (uden el-ledning).

1) SIKKERHED I ARBEJDSOMRÅDET

- Sørg for, at arbejdsområdet er rent og vel oplyst.** Rodede eller mørke områder giver anledning til ulykker.
- Undlad at benytte elektrisk værktøj i en eksplosionsfarlig atmosfære, f.eks. ved tilstedeværelse af brændbare væsker, gasser eller støv.** Elektrisk værktøj skaber gnister, der kan antænde støvet eller dampene.
- Hold børn og omkringstående på afstand når der anvendes elektrisk værktøj.** Distractioner kan medføre, at du mister kontrollen.

2) ELEKTRISK SIKKERHED

- Stik på elektrisk værktøj skal passe til stikkontakten. Stikket må aldrig modificeres på nogen måde. Undlad at bruge adapterstik sammen med jordforbundet elektrisk værktøj.** Umodificerede stik og dertil passende stikkontakter reducerer risikoen for elektrisk stød.
- Undgå kropskontakt med jordforbundne overflader, såsom rør, radiatorer, komfurer og køleskabe.** Der er øget risiko for elektrisk stød, hvis din krop er jordforbundet.
- Undlad at udsætte elektrisk værktøj for regn eller våde forhold.** Hvis der trænger vand ind i et elektrisk værktøj øges risikoen for elektrisk stød.
- Undlad at udsætte ledningen for overlast. Brug aldrig ledningen til at bære, trække værktøjet eller trække det ud af stikkontakten. Hold ledningen borte fra varme, olie, skarpe kanter og bevægelige dele.** Beskadede eller sammenfiltrede ledninger øger risikoen for elektrisk stød.
- Når elektrisk værktøj benyttes udendørs skal der anvendes en forlængerledning, som er egnet til udendørs brug.** Brug af en ledning der er egnet til udendørs brug reducerer risikoen for elektrisk stød.
- Hvis det ikke kan undgås at betjene et elektrisk værktøj i et fugtigt område, benyt en strømforsyning, der er beskyttet af en fejlstrømsafbryder.** Ved at benytte en fejlstrømsafbryder reduceres risikoen for elektrisk stød.

3) PERSONLIG SIKKERHED

- Vær opmærksom, pas på hvad du foretager dig, og brug sund fornuft, når du benytter et elektrisk værktøj.** Brug ikke elektrisk værktøj, når du er træt eller påvirket af narkotika, alkohol eller medicin. En øjeblikks uopmærksomhed under anvendelse af et elektrisk værktøj kan forårsage alvorlig personskade.
- Brug personligt sikkerhedsudstyr. Bær altid beskyttelsesbriller.** Sikkerhedsudstyr såsom støvmaske, skridsikre sikkerhedssko, sikkerhedshjelm eller høreværn, brugt når omstændighederne foreskriver det, reducerer omfanget af personskader.
- Undgå utilsigtet opstart. Sørg for at der er slukket for kontakten inden værktøjet tilsluttes strømkilde og/eller batterienhed, samles op eller bæres.** Når elektrisk værktøj bæres med fingeren på kontakten eller tilsluttes når kontakten er tændt, giver det anledning til ulykker.

- d) **Fjern eventuelle justerings- eller skruenøgler, før det elektriske værktøj startes.** En skruenøgle eller anden nøgle, der bliver siddende på en roterende del af elektrisk værktøj, kan give anledning til personskade.
- e) **Undlad at række for langt. Hold hele tiden en god fodstilling og balance.** Dette giver bedre kontrol af det elektriske værktøj når uventede situationer opstår.
- f) **Bær hensigtsmæssig påklædning. Bær ikke løst tøj eller smykker. Hold dit hår, tøj og handsker væk fra bevægelige dele.** Løstsiddende tøj, smykker eller langt hår kan blive fanget i bevægelige dele.
- g) **Hvis der anvendes støvudsugnings- eller -opsamlingsudstyr, skal dette tilsluttes og anvendes rigtigt.** Anvendelse af støvopsamlingsudstyr kan begrænse faren forårsaget af støv.

4) ANVENDELSE OG VEDLIGEHOLDELSE AF ELEKTRISK VÆRKTØJ

- a) **Undlad at bruge magt over for det elektriske værktøj. Brug det værktøj, der er bedst egnet til det arbejde, der skal udføres.** Værktøjet vil klare opgaven bedre og mere sikkert med den ydelse, som det er beregnet til.
- b) **Undlad at benytte elektrisk værktøj, hvis kontakten ikke tænder og slukker for det.** Alt elektrisk værktøj, der ikke kan kontrolleres med kontakten, er farligt og skal repareres.
- c) **Træk stikket ud af stikkontakten og/eller batterienheden fra det elektriske værktøj, før det elektriske værktøj justeres, dets tilbehør udskiftes eller det stilles til opbevaring.** Sådanne forebyggende sikkerhedsforanstaltninger mindsker risikoen for at værktøjet startes utilsigtet.
- d) **Opbevar elektrisk værktøj uden for rækkevidde af børn, og tillad ikke personer som ikke er bekendt med dette elektriske værktøj eller disse instruktioner at betjene værktøjet.** Elektrisk værktøj er farligt i hænderne på personer, som ikke er instrueret i brugen deraf.
- e) **Vedligeholdelse af elektrisk værktøj. Undersøg om bevægelige dele sidder skævt, binder eller er gået itu såvel som andre forhold, der kan påvirke betjeningen af værktøjet. Hvis det elektriske værktøj er beskadiget, skal det repareres før brug.** Mange ulykker er forårsaget af dårligt vedligeholdt værktøj.
- f) **Hold skæreværktøj skarpe og rene.** Ordentligt vedligeholdt skæreværktøj med

skarpe skærekanten har mindre tilbøjelighed til at binde og er lettere at styre.

- g) **Brug elektrisk værktøj, tilbehør, bor, osv. i overensstemmelse med disse instruktioner, idet der tages hensyn til arbejdsforholdene og den opgave, som skal udføres.** Brug af elektrisk værktøj til andre opgaver end dem, det er beregnet til, kan resultere i en farlig situation.

5) SERVICE

- a) **Elektrisk værktøj skal serviceres af en kvalificeret servicetekniker som udelukkende benytter identiske reservedele.** Derved sikres at værktøjets driftssikkerhed opretholdes.

Ekstra sikkerhedsanvisninger for pudsemaskiner



ADVARSEL: TVær særlig opmærksom ved slibning af visse træsorter (f.eks. bøg og eg) og metal, der kan frembringe giftigt støv. Bær en støvmaske, der er specialkonstrueret til beskyttelse mod giftigt støv og dampe, og sørg for, at personer, der befinder sig inden for arbejdsområdet, også er beskyttet.



ADVARSEL: Benyt værktøjet i et godt ventileret område ved slibning af jernholdige metaller. Det må ikke benyttes i nærheden af antændelige væsker, gasser eller støv. Gnister eller varme spåner, der dannes ved slibning eller udsendes fra gnistdannende motorbørster, kan antænde brændbare materialer.

Pudsning af maling



ADVARSEL: Overhold sikkerhedsbestemmelserne for pudsning af maling. Vær særlig opmærksom på følgende:

- Anvend altid en støvsuger til støvfjernelse, hvis det kan lade sig gøre.
- Vær særlig forsigtig ved pudsning af maling, der kan være baseret på bly:
 - Børn og gravide bør holde sig væk fra arbejdsområdet.
 - Alle personer i arbejdsområdet skal anvende særlige masker, der beskytter mod støv og dampe fra blybaseret maling.
 - Der må ikke spises, drikkes eller ryges i arbejdsområdet.
- Fjern støvpartikler og andet affald på ansvarlig måde.

Restrisici

På trods af overholdelsen af de relevante sikkerhedsregler og brug af sikkerhedsudstyr kan visse restrisici ikke undgås. Disse omfatter:

- Hørenedsættelse.
- Risiko for personskade som følge af flyvende partikler.
- Risiko for forbrænding ved at røre ved tilbehør, der bliver varmt under betjening.
- Risiko for personskade som følge af forlænget brug.

Mærkater på værktøjet

Følgende piktogrammer vises på værktøjet:



Læs brugsvejledningen før brug.

DATOKODEPOSITION (FIG. A)

Datokoden (10), der også inkluderer produktionsåret, er tryk på huset.

Eksempel:

2012 XX XX
Produktionsår

Emballageindhold

Pakken indeholder:

- 1 Håndholdt slibemaskine
- 1 Støvpose
- 1 Støvudsugningsadapter
- 1 Sandpapirark
- 1 Brugervejledning
- 1 Tegning
- *Kontroller om værktøjet, dele eller tilbehør er blevet beskadiget under transporten.*
- *Tag dig tid til grundigt at læse og forstå denne vejledning inden brug.*

Beskrivelse (fig. A)



ADVARSEL: Modificer aldrig el-værktøjet eller dele deraf. Det kan medføre person- eller materialeskade.

1. Afbryder
2. Støvafsugningsåbning
3. Slibeplade
4. Spærreknop til slibeark

TILTÆNKT BRUG

Din håndholdte slibemaskine D26441 er konstrueret til hurtig slibning af træ, metal og plastik i professionelle miljøer.

MÅ IKKE bruges ved høj fugtighed eller under forhold, hvor der er brændbare væsker eller gasser til stede.

Denne rystepudser er en professionel værktøjsmaskine.

LAD IKKE børn komme i kontakt med værktøjet. Overvågning kræves, når uerfarne brugere anvender dette værktøj.

- Dette produkt er ikke beregnet til anvendelse af personer (inklusive børn) med nedsatte fysiske, sensoriske eller mentale handicaps; mangel på erfaringer, viden eller færdigheder, medmindre de er under overvågning af en person, der er ansvarlig for deres sikkerhed. Børn må aldrig efterlades alene med dette produkt.

Elektrisk sikkerhed

Elmotoren er kun designet til én spænding. Kontrollér altid, at strømforsyningen svarer til spændingen på mærkepladen.



Dit DEWALT-værktøj er dobbeltisoleret i overensstemmelse med EN 60745, og derfor er en jordledning ikke påkrævet.

Hvis forsyningsledningen er beskadiget, skal den udskiftes med en særlig ledning, der kan fås gennem DEWALT's serviceorganisation.

Brug af forlængerledning

Hvis en forlængerledning er påkrævet, skal du anvende en godkendt 3-koret forlængerledning, der passer til dette værktøjs effektforbrug (se **Tekniske data**). Den minimale lederstørrelse er 1,5 mm²; den maksimale længde er 30 m.

Ved brug af en kabeltromle skal kablet altid rulles helt ud.

SAMLING OG JUSTERING



ADVARSEL: For at reducere risikoen for personskade skal enheden slukkes, og strømtilførslen til maskinen afbrydes, før der monteres eller afmonteres tilbehør, før indstillingen justeres eller ændres og før reparation. Sørg for at afbryderen er sat til OFF. En utilsigtet opstart kan forårsage personskade.

Montering af slibebark (fig. B1–B4)

MONTERING AF ALMINDELIGE SLIBEARK (FIG. B1-B3)

1. Blødgør slibebarket ved at gnide den ikke-slibende side hen over kanten af arbejdsbordet.
2. Løsn begge spærreknopper til slibebarket (4).
3. Hold slibepladen (3) fast med en hånd og ret støvudsugningshullerne (5) ind.
4. Skub slibebarket ned under spærreknoppen (4).
5. Spænd spærreknoppen (4) til slibepapiret.
6. Stræk slibepapiret fast over slibepladen (3), og gentag med den anden knop.

MONTERING AF VELCRO-SLIBEARKET (FIG. B4)

1. Anbring værktøjet på et bord med slibepladen (3) opad.
2. Anbring slibepapiret direkte på slibepladen.
3. Hold slibepladen (3) fast med en hånd og ret støvudsugningshullerne (5) ind.
4. Tryk papiret fast på pudsepladen.

Støvudsugning (fig. C)



ADVARSEL: Pudsning af træ producerer støv. Montér derfor altid en støvpose, der er konstrueret i henhold til gældende direktiver for støvemission.



ADVARSEL: Anvend aldrig en støvpose eller støvsuger uden at bruge passende beskyttelse mod gnister, når du sliber metal.

Værktøjet leveres med en adapter til tilslutning af en støvpose eller støvsuger.

1. Fastgør støvudsugningsadapteren (6) til udløbet (2) som vist.
2. Tilslut støvposen (7) ved at indstille de åbne riller (8) efter sporene (9) og montere posen på adapteren (6).
3. Drej samlingen med uret for at låse den på plads.
4. Alternativt tilsluttes værktøjet til en støvsuger ved hjælp af adapteren (6).

BETJENING

Brugsvejledning



ADVARSEL: Overhold altid sikkerhedsvejledningen og de gældende regler.



ADVARSEL: For at reducere risikoen for personskade skal du slukke for værktøjet og afbryde det fra strømkilden, inden der foretages justeringer, eller der fjernes/monteres tilbehør eller ekstraudstyr.



ADVARSEL:

- Kontrollér, at alle arbejdsemner, der skal slibes, er sat ordentligt fast.
- Anvend kun et let tryk mod arbejdsemnet. Et hårdere tryk forøger ikke slibeeffekten, men øger kun presset på værktøjet og medfører, at sandpapiret ødelægges.
- Undgå overbelastning.



ADVARSEL: Anvend aldrig maskinen til slibning på magnesium.

Korrekt håndposition (fig. A, D)



ADVARSEL: For at reducere risikoen for personskade skal du **ALTID** anvende den rette håndposition som vist.



ADVARSEL: For at reducere risikoen for alvorlig personskade skal du **ALTID** holde godt fast i tilfælde af en pludselig reaktion.

Korrekt håndposition kræver en hånd på hovedhåndtaget (11) som vist.

Starte og stoppe (fig. A)

Tænd for værktøjet ved at sætte afbryderen på position I.

Sluk for værktøjet ved at sætte afbryderen på position O.

Pudsning (fig. A)

1. Begynd med den groveste slibeskive.
2. Da værktøjet laver små ridser i alle retninger, er det ikke nødvendigt at pudse med slibekornspapir.
3. Kontroller arbejdet med små intervaller.
4. Afbryd altid værktøjet, når arbejdet er afsluttet, og før stikket trækkes ud.

Tømning af støvposen (fig. C)

Støvudsugningen er mest effektiv, hvis støvopsamleren tømmes, når den er ca. 1/3 fuld.

1. For at tømme støvopsamleren tages den af sammen med adapteren.

DANSK

2. Fjern støvposen (7) fra adapteren (6) ved at dreje den mod uret og tage den af.
3. Tøm indholdet af posen ud i en affaldsbeholder. Brug om nødvendigt en støvsuger til at rengøre støvposen ved at støvsuge posens indvendige overflade.
4. Genanbring støvudsugningsadapteren.
5. Montér støvposen igen.

VEDLIGEHOLDELSE

DEWALT elektrisk værktøj er beregnet til langvarig brug med minimal vedligeholdelse. Værktøjets fortsatte tilfredsstillende drift afhænger af korrekt vedligeholdelse og rengøring af værktøjet.



ADVARSEL: For at reducere risikoen for personskade skal enheden slukkes, og strømtilførslen til maskinen afbrydes, før der monteres eller afmonteres tilbehør, før indstillingen justeres eller ændres og før reparation. Sørg for at afbryderen er sat til OFF. En utilsigtet opstart kan forårsage personskade.



Smøring

Dette elektriske værktøj skal ikke smøres yderligere.



Rengøring



ADVARSEL: Blæs støv og snavs ud af hovedhuset med tør luft, lige så snart der samler sig snavs i og omkring luftaftrækket. Bær godkendte beskyttelsesbriller og godkendt støvmaske ved udførelse af denne procedure.



ADVARSEL: Brug aldrig opløsningsmidler eller andre kraftige kemikalier til at rengøre værktøjets ikke-metalliske dele. Disse kemikalier kan svække de materialer, der anvendes i disse dele. Brug en klud, der kun er fugtet med vand og mild sæbe. Der må under ingen omstændigheder komme væske ind i værktøjet. Ingen af værktøjets dele må nedsmækkes i væske.

- Hvis værktøjet er blevet brugt til metallslibning uden støvpose, skal det renses med let trykluft.

Valgfrit tilbehør



ADVARSEL: Da andet tilbehør end det, som stilles til rådighed af DEWALT, ikke er afprøvet med dette produkt, kan det være farligt at bruge sådant tilbehør med dette værktøj. For at mindske risikoen for personskade, må dette produkt kun anvendes med tilbehør, som anbefales af DEWALT.

Nærmere oplysninger om det rigtige tilbehør fås hos forhandleren.

Miljøbeskyttelse



Særskiit bortskaftelse. Dette produkt må ikke bortskaftes sammen med almindeligt husholdningsaffald.



Hvis du på noget tidspunkt finder det nødvendigt at udskifte dit DEWALT produkt, eller hvis det ikke længere tjener det tiltænkte formål, må det ikke bortskaftes med almindeligt husholdningsaffald. Sørg for, at dette produkt bortskaftes særskiit.



Særskiit bortskaftelse af brugte produkter og emballage gør det muligt at genbruge materialer og anvende dem på ny. Genanvendelse af genbrugsmaterialer bidrager til at forhindre forurening af miljøet og reducerer behovet for råmaterialer.

Lokale forskrifter muliggør i nogen tilfælde særskiit bortskaftelse af elektriske produkter fra husholdningen, ved kommunale affaldsdepoter eller hos forhandleren i forbindelse med køb af et nyt produkt.

DEWALT har stillet faciliteter til rådighed til indsamling og genbrug af udslidte DEWALT produkter. For at benytte sig af denne service kan man returnere produktet til et hvilket som autoriseret serviceværksted, der modtager det på vore vegne.

Du kan finde ud af, hvor det nærmeste autoriserede serviceværksted befinder sig ved at kontakte dit lokale DEWALT-kontor på den adresse, der er angivet i denne vejledning. Alternativt findes der en liste over autoriserede DEWALT serviceværksteder og detaljerede oplysninger om vores eftersalgsservice og kontakter på følgende internetadresse: www.2helpU.com.

GARANTI

DEWALT er sikker på produkternes kvalitet og tilbyder en enestående garanti til professionelle brugere af dette værktøj. Denne garantierklæring er en tilføjelse til dine kontraktmæssige rettigheder som professionel bruger eller dine lovbefalede rettigheder som privat ikke-professionel bruger og påvirker dem på ingen måde. Garantien er gyldig inden for medlemsstaterne af Den Europæiske Union og Det Europæiske Frihandelsområde.

• 30 DAGES RISIKOFRI TILFREDSHEDSGARANTI •

Hvis du ikke er fuldt tilfreds med dit DEWALT værktøj, kan du returnere det inden for 30 dage, komplet som købt, til den forhandler, hvor værktøjet blev købt og få alle pengene refunderet eller bytte det. Produktet skal have været underlagt almindelig brug og slid, og der skal fremvises gyldig kvittering.

• ET ÅRS GRATIS SERVICEKONTRAKT •

Hvis du har brug for vedligeholdelse eller service af dit DEWALT værktøj, inden for 12 måneder efter købet, er du berettiget til en gratis serviceydelse. Den vil blive foretaget gratis af et autoriseret DEWALT serviceværksted. Købsbeviset skal fremvises. Inkluderer arbejdskraft. Ekskluderer tilbehør og reservedele, medmindre de var fejlbehæftede under garantiperioden.

• ET ÅRS FULD GARANTI •

Hvis dit DEWALT produkt bliver defekt på grund af fejlbehæftede materialer eller produktionsfejl inden for 12 måneder fra købsdatoen, garanterer DEWALT gratis udskiftning af alle defekte dele eller gratis udskiftning af enheden efter vores valg under forudsætning af, at:

- Produktet ikke er blevet misbrugt;
- Produktet har været underlagt almindelig brug og slid;
- Der ikke er forsøgt reparationer af uautoriserede personer;
- Købsbeviset fremvises;
- Produktet returneres komplet med alle originale komponenter;

Hvis du ønsker at reklamere, kontakt din forhandler eller find adressen på

dit nærmeste autoriserede DEWALT serviceværksted i DEWALT kataloget eller kontakt dit DEWALT kontor på den adresse, der er opgivet i denne manual. Der findes en liste over autoriserede DEWALT serviceværksteder og detaljerede oplysninger om vores eftersalgsservice på følgende internetadresse: **www.2helpU.com**.

SCHLEIFGERÄT MIT HANDBALLENGRIFF

D26441

Herzlichen Glückwunsch!

Sie haben sich für ein Gerät von DEWALT entschieden. Langjährige Erfahrung, sorgfältige Produktentwicklung und Innovation machen DEWALT zu einem zuverlässigen Partner für professionelle Anwender von Elektrowerkzeugen.

Technische Daten

		D26441
Spannung	V _{AC}	230
Typ		2
Leistungsaufnahme	W	230
Schleifplattengröße	mm	108 x 115
Schwingteller	min ⁻¹	14.000
Orbit	mm	1,4
Gewicht	kg	1,4
L _{PA} (Schalldruckpegel)	dB(A)	84
K _{PA} (Schalldruckpegel-Messungenaugigkeit)	dB(A)	3
L _{WA} (Schalleistung)	dB(A)	91
K _{WA} (Schalleistung-Messungenaugigkeit)	dB(A)	3

Gesamtschwingungspegel (triaxiale Vektorsumme) gemäß EN 60745:

Schwingungsemissionswert a _h		
a _h =	m/s ²	6,5
Messungenaugigkeit K =	m/s ²	1,5

Der in diesem Informationsblatt angegebene Vibrationsemissionsgrad wurde nach Maßgabe eines standardisierten Tests, wie in EN 60745 vorgegeben, gemessen und kann zum Vergleich von Werkzeugen verwendet werden. Er kann zu einer vorläufigen Einschätzung der Exposition verwendet werden.



WARNUNG: Der angegebene Vibrationsemissionswert steht für die Hauptanwendungen des Werkzeugs. Falls das Werkzeug jedoch für andere Anwendungen oder mit anderem Zubehör benutzt oder schlecht instandgehalten wird, kann die Vibrationsemission verschieden sein. Dies kann den Expositionsgrad über die gesamte Arbeitsdauer erheblich steigern.

Eine Schätzung des Vibrationsaussetzungsgrades sollte ebenfalls berücksichtigen, ob das Werkzeug abgeschaltet ist, oder ob es einfach nur eingeschaltet ist ohne für Arbeiten benutzt zu werden. Dies kann den Expositionsgrad über die gesamte Arbeitsdauer erheblich verringern.

Bestimmen Sie zusätzliche Sicherheitsmaßnahmen, um den Benutzer vor den Auswirkungen der Vibrationen zu schützen, wie etwa: Instandhaltung des Werkzeugs und Zubehörs, die Hände warm halten, Aufbau von Arbeitsmethoden.

Sicherungen:

Europa	230 V Werkzeuge	10 A Stromversorgung
--------	-----------------	----------------------

Definitionen: Sicherheitsrichtlinien

Im Folgenden wird die Relevanz der einzelnen Warnhinweise erklärt. Bitte lesen Sie das Handbuch und achten Sie auf diese Symbole.



GEFAHR: Weist auf eine unmittelbar drohende gefährliche Situation hin, die, sofern nicht vermieden, **zu tödlichen oder schweren Verletzungen führt**.



WARNUNG: Weist auf eine möglicherweise gefährliche Situation hin, die, sofern nicht vermieden, **zu tödlichen oder schweren Verletzungen führen kann**.



VORSICHT: Weist auf eine möglicherweise gefährliche Situation hin, die, sofern nicht vermieden, **u. U. zu leichten oder mittelschweren Verletzungen führen kann**.

HINWEIS: Weist auf ein Verhalten hin, das **nichts mit Verletzungen zu tun hat**, aber, wenn es **nicht vermieden wird**, zu **Sachschäden führen kann**.



Weist auf ein Stromschlagrisiko hin.



Weist auf eine Brandgefahr hin.



Weist auf eine Explosionsgefahr hin.

EG-Konformitätserklärung

MASCHINENRICHTLINIE



D26441

DEWALT erklärt hiermit, dass diese unter **Technische Daten** beschriebenen Produkte die folgenden Vorschriften erfüllen: 2006/42/EC, EN 60745-1, EN 60745-2-4.

Diese Produkte erfüllen auch die Richtlinie 2004/108/EG und 2011/65/EU. Für weitere Informationen wenden Sie sich bitte an DEWALT unter der folgenden Adresse oder schauen Sie auf der Rückseite dieser Betriebsanleitung nach.

Der Unterzeichnete ist verantwortlich für die Zusammenstellung des technischen Dossiers und gibt diese Erklärung im Namen von DEWALT ab.

Horst Großmann
Vizepräsident für Konstruktion und
Produktentwicklung
DEWALT, Richard-Kllinger-Straße 11,
D-65510, Idstein, Germany
31.12.2009



WARNUNG: Zur Reduzierung der Verletzungsgefahr bitte die Betriebsanleitung lesen.

Allgemeine Sicherheitswarnhinweise für Elektrowerkzeuge



WARNUNG! Lesen Sie alle Sicherheitswarnhinweise und alle Anweisungen. Das Nichtbeachten von Warnhinweisen und Anweisungen kann zu elektrischem Schlag, Brand und/oder schweren Verletzungen führen.

ALLE WARNHINWEISE UND ANWEISUNGEN ZUM SPÄTEREN NACHSCHLAGEN AUFBEWAHREN

Der nachfolgend verwendete Begriff „Elektrowerkzeug“ bezieht sich auf netzbetriebene Werkzeuge (mit Netzkabel) und auf akkubetriebene Werkzeuge (ohne Netzkabel).

1) SICHERHEIT IM ARBEITSBEREICH

- Halten Sie Ihren Arbeitsbereich sauber und gut ausgeleuchtet.** Unordentliche oder dunkle Arbeitsbereiche können zu Unfällen führen.
- Arbeiten Sie mit Elektrowerkzeugen nicht in explosionsgefährdeten Umgebungen, in der sich brennbare Flüssigkeiten, Gase oder Staub befinden.** Elektrowerkzeuge erzeugen Funken, die den Staub oder die Dämpfe entzünden können.
- Halten Sie Kinder und andere Personen während der Benutzung des Elektrowerkzeugs fern.** Ablenkungen können dazu führen, dass Sie die Kontrolle verlieren.

2) ELEKTRISCHE SICHERHEIT

- Der Anschlussstecker des Elektrowerkzeugs muss in die Steckdose passen. Der Stecker darf in keiner Weise verändert werden. Verwenden Sie mit geerdeten Elektrowerkzeugen keine Adapterstecker.** Unveränderte Stecker und passende Steckdosen verringern das Risiko eines Stromschlags.
- Vermeiden Sie Körperkontakt mit geerdeten Oberflächen wie Rohre, Heizungen, Herde und Kühlschränke.** Es besteht ein erhöhtes Stromschlagrisiko, wenn Ihr Körper geerdet ist.
- Halten Sie Elektrowerkzeuge von Regen oder Nässe fern.** Das Eindringen von Wasser in ein Werkzeug erhöht das Stromschlagrisiko.
- Zweckentfremden Sie das Kabel nicht. Verwenden Sie es niemals, um das Elektrowerkzeug zu tragen oder zu ziehen bzw. um den Stecker aus der Steckdose zu ziehen. Halten Sie das Kabel von Hitze, Öl, scharfen Kanten oder beweglichen Teilen fern.** Beschädigte oder verwickelte Kabel erhöhen das Stromschlagrisiko.
- Wenn Sie ein Elektrowerkzeug im Freien benutzen, verwenden Sie nur Verlängerungskabel, die für Außenbereiche geeignet sind.** Die Verwendung eines für Außenbereiche geeigneten Verlängerungskabels verringert das Stromschlagrisiko.
- Beim Betrieb eines Elektrowerkzeugs an einem feuchten Ort muss eine Stromversorgung mit einer Fehlerstrom-Schutzeinrichtung verwendet werden.** Die Verwendung einer Fehlerstrom-Schutzeinrichtung verringert das Stromschlagrisiko.

DEUTSCH

3) PERSÖNLICHE SICHERHEIT

- a) **Bleiben Sie stets aufmerksam, achten Sie darauf, was Sie tun und lassen Sie beim Umgang mit Elektrowerkzeugen gesunden Menschenverstand walten. Benutzen Sie keine Elektrowerkzeuge, wenn Sie müde sind oder unter dem Einfluss von Drogen, Alkohol oder Medikamenten stehen. Ein Moment der Unachtsamkeit beim Gebrauch von Elektrowerkzeugen kann zu ernsthaften Verletzungen führen.**
- b) **Tragen Sie eine persönliche Schutzausrüstung. Tragen Sie stets einen Augenschutz.** Schutzausrüstungen (wie Staubmaske, rutschfeste Sicherheitsschuhe, Schutzhelm oder Gehörschutz) für die entsprechenden Einsatzbedingungen mindern das Verletzungsrisiko.
- c) **Verhindern Sie unbeabsichtigtes Starten. Stellen Sie sicher, dass das Werkzeug ausgeschaltet ist, bevor Sie es an die Stromquelle und/oder den Akku anschließen, es hochheben oder tragen.** Das Tragen des Elektrowerkzeugs mit dem Finger am Schalter oder der Anschluss eingeschalteter Werkzeuge führen unnötig Unfälle herbei.
- d) **Nehmen Sie vor dem Einschalten des Elektrowerkzeugs Einstellwerkzeuge oder Schraubenschlüssel ab.** Ein Schraubenschlüssel oder Einstellwerkzeug, der/das sich in einem drehenden Teil befindet, kann zu Verletzungen führen.
- e) **Nicht zu weit vorlehnen! Sorgen Sie für sicheren Stand und halten Sie jederzeit das Gleichgewicht.** Dadurch können Sie das Werkzeug in unerwarteten Situationen besser unter Kontrolle halten.
- f) **Tragen Sie geeignete Kleidung. Tragen Sie keine weite Kleidung und keinen Schmuck. Halten Sie Haare, Kleidung und Handschuhe von sich bewegenden Teilen fern.** Lose sitzende Kleidung, Schmuck oder lange Haare können sich in den beweglichen Teilen verfangen.
- g) **Falls Vorrichtungen zur Staubabsaugung bzw. zum Staubfang vorhanden sind, vergewissern Sie sich, dass diese angeschlossen sind und richtig verwendet werden.** Durch die Verwendung eines Staubfangs können die mit Staub verbundenen Gefahren reduziert werden.

4) GEBRAUCH UND WARTUNG VON ELEKTROWERKZEUGEN

- a) **Überlasten Sie das Elektrowerkzeug nicht. Verwenden Sie das für Ihren Anwendungsbereich geeignete Elektrowerkzeug.** Mit dem richtigen

zweckbestimmten Elektrowerkzeug kann die Arbeit besser und sicherer ausgeführt werden.

- b) **Benutzen Sie das Elektrowerkzeug nicht, wenn sich der Ein-Aus-Schalter nicht verstellen lässt.** Ein Elektrowerkzeug mit defektem Schalter ist gefährlich und muss repariert werden.
- c) **Ziehen Sie den Stecker der Stromquelle und/oder dem Akku vom Elektrowerkzeug, bevor Sie Einstellungen vornehmen, Zubehör wechseln oder Elektrowerkzeuge aufbewahren.** Diese Vorsichtsmaßnahmen verhindern ein unbeabsichtigtes Einschalten des Elektrowerkzeugs.
- d) **Bewahren Sie ungenutzte Elektrowerkzeuge außerhalb der Reichweite von Kindern auf. Lassen Sie Elektrowerkzeuge nicht von Personen benutzen, die damit nicht vertraut sind oder diese Anweisungen nicht gelesen haben.** Elektrowerkzeuge sind in den Händen unerfahrener Personen gefährlich.
- e) **Halten Sie Elektrowerkzeuge stets in einem einwandfreien Zustand. Überprüfen Sie, ob bewegliche Teile falsch ausgerichtet sind oder klemmen und ob Teile Bruchstellen aufweisen oder so beschädigt sind, dass sie die Funktion des Elektrowerkzeugs beeinträchtigen. Lassen Sie beschädigte Werkzeuge vor dem Gebrauch reparieren.** Viele Unfälle sind auf schlecht gewartete Elektrowerkzeuge zurückzuführen.
- f) **Halten Sie Schneidwerkzeuge scharf und sauber.** Sorgfältig gepflegte Schneidwerkzeuge mit scharfen Schneidkanten verklemmen sich weniger und sind leichter zu kontrollieren.
- g) **Verwenden Sie Elektrowerkzeug, Zubehör, Einsatzwerkzeuge usw. entsprechend diesen Anweisungen und in der für diesen speziellen Elektrowerkzeugtyp vorgeschriebenen Art und Weise.** Der Gebrauch von Werkzeugen für andere als die vorgesehenen Anwendungen kann zu gefährlichen Situationen führen.

5) REPARATUREN

- a) **Lassen Sie Ihr Elektrowerkzeug nur von qualifiziertem Fachpersonal und nur mit Originalersatzteilen reparieren.** Damit kann gewährleistet werden, dass der Betrieb des Elektrowerkzeugs sicher ist.

Zusätzliche Sicherheitshinweise für Schleifgeräte



WARNUNG: Gehen Sie beim Schleifen einiger Holzarten (z.B. Buche, Eiche) und Metalle besonders vorsichtig vor, da hiervon ein giftiger Staub ausgehen kann. Tragen Sie zum Schutz vor giftigen Stäuben und Dämpfen eine Staubmaske, und stellen Sie sicher, daß auch andere Personen geschützt sind, die den Arbeitsplatz betreten oder sich darinaufhalten.



WARNUNG: Verwenden Sie das Werkzeug beim Schleifen von eisenhaltigen Metallen nur in einem gut belüfteten Raum. Verwenden Sie das Werkzeug nicht in der Nähe von brennbaren Flüssigkeiten, Gasen oder Staub. Funken oder heiße Schleifpartikel oder die Funkenbildung an den Motorbürsten könnten explosive Stoffe entzünden.

Schleifen von Farbe



WARNUNG: Beachten Sie die geltenden Regeln zum Schleifen von Farbe. Insbesondere sind folgende Punkte zu berücksichtigen:

- Verwenden Sie zur Staubabsaugung möglichst einen Entstauber gemäß der Norm TRGS 553.
- Besondere Vorsicht gilt beim Schleifen von bleihaltigen Farben:
 - Kinder und Schwangere dürfen den Arbeitsplatz nicht betreten.
 - Alle Personen, die den Arbeitsplatz betreten, müssen eine spezielle Maske zum Schutz vor Bleifarbstaub und -dämpfen tragen.
 - Am Arbeitsplatz nicht essen, trinken oder rauchen.
- Staubteilchen und jegliche anderen Schleifabfälle sind fachgerecht zu entsorgen.

Restrisiken

Trotz Beachtung der geltenden Sicherheitsvorschriften und des Einsatzes von Schutzvorrichtungen können bestimmte Risiken nicht vermieden werden. Diese sind:

- Schwerhörigkeit.
- Verletzungsgefahr durch umherfliegende Teilchen.
- Verbrennungsgefahr durch während des Betriebes heiß werdende Zubehörteile.

- Verletzungsgefahr durch andauernden Gebrauch.

Bildzeichen am Werkzeug

Die folgenden Bildzeichen sind am Gerät sichtbar angebracht:



Vor der Verwendung die Betriebsanleitung lesen.

LAGE DES DATUMSCODES (ABB. [FIG.] A)

Der Datumscode (10), der auch das Herstelljahr enthält, ist in das Gehäuse geprägt.

Beispiel:

2012 XX XX

Herstelljahr

Lieferumfang

Die Packung enthält:

- 1 Schleifgerät mit Handballengriff
- 1 Staubbeutel
- 1 Spanabsauganschluß
- 1 Schleifpapierbogen
- 1 Bedienungsanleitung
- 1 Explosionszeichnung
- Vergewissern Sie sich, dass das Werkzeug, die Teile oder Zubehörteile beim Transport nicht beschädigt wurden.
- Nehmen Sie sich Zeit, die Bedienungsanleitung vor Inbetriebnahme gründlich durchzulesen.

Gerätebeschreibung (Abb. A)



WARNUNG: Nehmen Sie niemals Änderungen an dem Elektrowerkzeug oder seinen Teilen vor. Dies könnte zu Sach- und Personenschäden führen.

1. Ein-/Aus-Schalter
2. Staubabsaugauslaß
3. Schleifplatte
4. Schleifpapier-Spannknopf

VERWENDUNGSZWECK

Ihr D26441 Schleifgerät mit Handballengriff wurde zum Schleifen von Holz, Metall und Kunststoff im professionellen Einsatz entworfen.

Verwenden Sie das Werkzeug **NICHT** bei Nässe oder in der Nähe von brennbaren Flüssigkeiten oder Gasen.

DEUTSCH

Dieses Schleifgerät ist ein Elektrowerkzeug für den professionellen Gebrauch.

Lassen Sie Kinder **NICHT** in Kontakt mit dem Werkzeug kommen. Unerfahrene Personen dürfen das Werkzeug nur unter Beaufsichtigung benutzen.

- Dieses Gerät darf nicht von Personen (einschließlich Kindern) mit eingeschränkten physischen, sensorischen oder mentalen Fähigkeiten oder ohne ausreichende Erfahrung oder Kenntnisse verwendet werden, außer wenn diese Personen von einer Person, die für ihre Sicherheit verantwortlich ist, bei der Verwendung des Geräts beaufsichtigt werden. Lassen Sie nicht zu, dass Kinder mit diesem Produkt allein gelassen werden.

Elektrische Sicherheit

Der Elektromotor wurde für eine einzige Spannung konstruiert. Überprüfen Sie immer, dass die Stromversorgung der Spannung auf dem Typenschild entspricht



Ihr DEWALT-Gerät ist gemäß EN 60745 doppelt isoliert. Es muss deshalb nicht geerdet werden.

Wenn das Stromversorgungskabel beschädigt ist, muss es durch ein speziell ausgestattetes Kabel ersetzt werden, dass bei der DEWALT Kundendienstorganisation erhältlich ist.

- (CH)** Bei Ersatz des Netzkabels achten Sie auf Verwendung des Schweizer Netzsteckers. Typ 11 für Klasse II (Doppelisolierung) - Geräte
Typ 12 für Klasse I (Schutzleiter) - Geräte
- (CH)** Ortsveränderliche Geräte, die im Freien verwendet werden, müssen über einen Fehlerstromschutzschalter angeschlossen werden.

Verwendung eines Verlängerungskabels

Verwenden Sie ein zugelassenes 3-adriges Verlängerungskabel, das für die Leistungsaufnahme dieses Elektrowerkzeugs geeignet ist (siehe **Technische Daten**). Der Mindestquerschnitt der Leitungen beträgt 1,5 mm² und die Höchstlänge beträgt 30 m.

Wenn Sie eine Kabeltrommel verwenden, wickeln Sie das Kabel vollständig ab.

MONTAGE UND EINSTELLUNGEN



WARNUNG: Zur Reduzierung der Verletzungsgefahr sollten Sie vor Anbringen oder Abnehmen von Zubehörteilen bzw. bevor Sie Einstellungen vornehmen/ändern oder Reparaturen durchführen, das Gerät abschalten und den Netzstecker ziehen. Vergewissern Sie sich, dass der Auslöser in der ausgeschalteten Stellung gesichert ist. Ein unbeabsichtigtes Einschalten des Geräts kann zu Verletzungen führen.

Anbringen des Schleifpapiers (Abb. B1–B4)

ANBRINGEN VON NORMALEM SCHLEIFPAPIER (ABB. B1–B3)

1. Bereiten Sie das Schleifpapier vor, indem Sie die glatte Seite des Blattes über die Kante der Werkbank ziehen.
2. Lösen Sie beide Schleifpapier-Spannknöpfe (4).
3. Halten Sie die Schleifplatte (3) mit der einen Hand und richten Sie die Staubabsauglöcher (5) aus.
4. Schieben Sie das Schleifpapier unter die Schleifpapierklemme (4).
5. Sichern Sie den entsprechenden Schleifpapier-Spannknopf (4).
6. Spannen Sie das Schleifpapier fest über die Schleifplatte (3) und wiederholen Sie dies an der anderen Klemme.

ANBRINGEN VON HAKEN- UND SEN-SCHLEIFPAPIER (ABB. B4)

1. Legen Sie das Gerät auf einen Tisch, wobei die Schleifplatte (3) nach oben weisen muß.
2. Setzen Sie das Schleifpapier direkt auf die Schleifplatte.
3. Halten Sie die Schleifplatte (3) mit der einen Hand und richten Sie die Staubabsauglöcher (5) aus.
4. Drücken Sie das Schleifpapier fest auf die Schleifplatte.

Staubabsaugung (Abb. C)



WARNUNG: Bei Holzbearbeitung mit einem Schleifer fällt immer Staub an. Verwenden Sie deswegen immer einen im Einklang mit den geltenden Richtlinien für Staubausstoß konstruierten Staubbeutel.



WARNUNG: Verwenden Sie beim Schleifen von Metall weder Staubbeutel noch Staubabsaugung ohne entsprechenden Funkenschutz.

Das Gerät wird mit einem Adapter zum Anschließen eines Staubbeutels oder eines Staubsaugers ausgeliefert.

1. Bringen Sie den Staubabsaugadapter (6) wie angegeben auf dem Auslaß (2) an.
2. Bringen Sie den Staubbeutel (7) an, indem Sie die Schlitz (8) mit den offenen Enden mit den Aussparungen (9) ausrichten und den Beutel am Adapter (6) anbringen.
3. Drehen Sie die Baugruppe im Uhrzeigersinn, um sie in ihrer Lage zu sichern.
4. Alternativ hierzu kann das Gerät auch unter Verwendung des Adapters (6) mit einer Absaugvorrichtung verbunden werden.

BETRIEB

Bedienungsanleitung



WARNUNG: Beachten Sie immer die Sicherheitsanweisungen und die geltenden Vorschriften.



WARNUNG: Um die Gefahr schwerer Verletzungen zu mindern, schalten Sie das Gerät aus und trennen Sie es vom Netz, bevor Sie Einstellungen vornehmen oder Anbaugeräte oder Zubehör anbringen oder entfernen.



WARNUNG:

- Achten Sie darauf, daß alle zu schleifenden Materialien ausreichend gesichert sind.
- Drücken Sie beim Schleifen das Werkzeug nur leicht an. Übermäßiger Druck verbessert die Schleifqualität nicht, die Belastung des Elektrowerkzeuges wird hierdurch lediglich erhöht und das Schleifpapier reißt.
- Vermeiden Sie Überlastungen.



WARNUNG: Schleifen Sie auf keinen Fall Magnesium

Richtige Haltung der Hände (Abb. A, D)



WARNUNG: Um die Gefahr schwerer Verletzungen zu mindern, beachten Sie **IMMER** die richtige Haltung der Hände, wie dargestellt.



WARNUNG: Um die Gefahr schwerer Verletzungen zu mindern, halten Sie das Gerät **IMMER** sicher fest und seien Sie auf eine plötzliche Reaktion gefasst.

Bei der korrekten Handposition liegt eine Hand wie abgebildet auf dem Hauptgriff (11).

Ein- und Ausschalten (Abb. A)

Zum Einschalten des Geräts stellen Sie den Ein-/Ausschalter auf Position I.

Zum Ausschalten des Geräts stellen Sie den Ein-/Ausschalter auf Position O.

Schleifen (Abb. A)

1. Beginnen Sie mit der größten Körnung.
2. Da das Werkzeug kleine Schleifspuren in allen Richtungen erzeugt, ist es nicht erforderlich, mit der Maserung zu schleifen.
3. Überprüfen Sie Ihre Arbeitsergebnisse regelmäßig.
4. Schalten Sie das Elektrowerkzeug bei Beendigung der Arbeiten immer aus. Nur wenn das Elektrowerkzeug ausgeschaltet ist, darf der Netzstecker aus der Steckdose gezogen werden.

Leeren des Staubbeutels (Abb. C)

Zur Gewährleistung einer effizienten Staubabsaugung ist der Staubfänger bereits zu entleeren, wenn er ungefähr zu einem Drittel gefüllt ist.

1. Um den Staubfänger zu leeren, ziehen Sie ihn zusammen mit dem Adapter ab.
2. Entfernen Sie den Staubbeutel (7) durch Drehen gegen den Uhrzeigersinn und Abziehen vom Adapter (6).
3. Leeren Sie den Beutelinhalt in einen Abfallbehälter. Verwenden Sie gegebenenfalls einen Staubsauger, um den Staubbeutel zu reinigen, und saugen Sie die Innenfläche aus.
4. Bringen Sie den Staubabsaugadapter wieder an.
5. Bringen Sie den Staubbeutel wieder an.

WARTUNG

Ihr DEWALT-Elektrowerkzeug wurde für eine lange Lebensdauer bei möglichst geringem Wartungsaufwand entwickelt. Ein dauerhafter einwandfreier Betrieb setzt sachgemäße Wartung und regelmäßige Reinigung des Werkzeugs voraus.



WARNUNG: Zur Reduzierung der Verletzungsgefahr sollten Sie vor Anbringen oder Abnehmen von Zubehörteilen bzw. bevor Sie Einstellungen vornehmen/ändern oder Reparaturen durchführen, das Gerät abschalten und den Netzstecker ziehen. Vergewissern Sie sich, dass der Auslöser in der ausgeschalteten Stellung gesichert ist. Ein unbeabsichtigtes Einschalten des Geräts kann zu Verletzungen führen.



Schmierung

Ihr Elektrogerät benötigt keine zusätzliche Schmierung.



Reinigung



WARNUNG: Blasen Sie mit Trockenluft immer dann Schmutz und Staub aus dem Hauptgehäuse, wenn sich Schmutz sichtbar in und um die Lüftungsschlitze ansammelt. Tragen Sie bei diesen Arbeiten zugelassene Augenschutz und eine zugelassene Staubmaske.



WARNUNG: Verwenden Sie niemals Lösungsmittel oder andere scharfe Chemikalien für die Reinigung der nicht-metallischen Teile des Gerätes. Diese Chemikalien können das in diesen Teilen verwendete Material aufweichen. Verwenden Sie ein nur mit Wasser und einer milden Seife befeuchtetes Tuch. Achten Sie darauf, dass niemals Flüssigkeiten in das Gerät eindringen. Tauchen Sie niemals irgendein Teil des Gerätes in eine Flüssigkeit.

- Nachdem das Werkzeug ohne Staubsack für Metallschleifarbeiten verwendet wurde, reinigen Sie das Werkzeug mit schwacher Druckluft.

Optionales Zubehör



WARNUNG: Da Zubehör, das nicht von DEWALT angeboten wird, nicht mit diesem Produkt geprüft worden ist, kann die Verwendung von solchem Zubehör an diesem Gerät gefährlich

sein. Um das Verletzungsrisiko zu mindern, sollte mit diesem Produkt nur von DEWALT empfohlenes Zubehör verwendet werden.

Fragen Sie Ihren Händler nach weiteren Informationen zu geeignetem Zubehör.

Umweltschutz



Abfalltrennung. Dieses Produkt darf nicht mit normalem Haushaltsabfall entsorgt werden.

Wenn Sie eines Tages feststellen, dass Ihr DEWALT-Produkt ersetzt werden muss oder Sie es nicht mehr benötigen, entsorgen Sie es nicht mit dem normalen Haushaltsabfall. Führen Sie dieses Produkt der Abfalltrennung zu.



Die separate Entsorgung von Gebrauchtprodukten und Verpackungen ermöglicht das Recycling und die Wiederverwendung der Stoffe. Die Wiederverwendung von Recyclingstoffen hilft, Umweltverschmutzung zu vermeiden und mindert die Nachfrage nach Rohstoffen.

Lokale Vorschriften regeln möglicherweise die getrennte Entsorgung von Elektroprodukten und Haushaltsabfall an kommunalen Entsorgungsstellen oder beim Einzelhändler, wenn Sie ein neues Produkt kaufen.

DEWALT stellt Möglichkeiten für die Sammlung und das Recycling von DEWALT-Produkten nach Ablauf des Nutzungszeitraums zur Verfügung. Um diesen Service zu nutzen, bringen Sie bitte Ihr Produkt zu einer beliebigen autorisierten Kundendienstwerkstatt, die es in unserem Auftrag sammelt.

Die nächstgelegene autorisierte Kundendienststelle erfahren Sie bei Ihrem örtlichen DEWALT-Geschäftsstelle unter der in dieser Betriebsanleitung angegebenen Adresse. Alternativ erhalten Sie eine Liste der autorisierten DEWALT-Kundendienstwerkstätten und vollständige Informationen über unseren Kundendienst im Internet unter: www.2helpU.com.

GARANTIE

DEWALT vertraut auf die Qualität seiner Produkte und bietet daher den professionellen Anwendern des Produktes eine herausragende Garantie. Diese Garantieverklärung gilt als Ergänzung und unbeschadet Ihrer Rechte aus dem Vertrag als professioneller Anwender oder Ihrer gesetzlichen Ansprüche als privater, nichtprofessioneller Anwender. Diese Garantie gilt innerhalb der Staatsgebiete der Mitgliedsstaaten der Europäischen Union und der Europäischen Freihandelszone.

• 30 TAGE ZUFRIEDENHEITSGARANTIE OHNE RISIKO •

Wenn Sie mit der Leistung Ihres DEWALT-Gerätes nicht vollständig zufrieden sind, geben Sie es einfach innerhalb von 30 Tagen komplett im Originallieferungsumfang, so wie gekauft, an den Händler zurück, um eine vollständige Erstattung oder ein Austauschgerät zu erhalten. Das Produkt darf normalem Verschleiß ausgesetzt sein. Der Kaufbeleg ist vorzulegen.

• EIN JAHR KOSTENLOSE INSPEKTION •

Innerhalb der ersten 12 Monate nach dem Kauf, wird einmalig eine Wartungsinspektion für Ihre DEWALT-Maschine ausgeführt. Diese Arbeiten werden kostenlos von einem autorisierten DEWALT-Service-Partner ausgeführt. Der Kaufbeleg muss vorgelegt werden. Gilt einschließlich Arbeitskosten. Gilt nicht für Zubehör und Ersatzteile, sofern es sich nicht um einen Garantiefall handelt.

• EIN JAHR VOLLSTÄNDIGE GARANTIE •

Wenn Ihr DEWALT-Produkt wegen Material- oder Produktionsmängeln innerhalb von 12 Monaten ab Kauf einen Fehler aufweist, garantiert DEWALT den kostenlosen Austausch aller fehlerhaften Teile oder, nach unserer Wahl, die kostenlose Wandlung des Gerätes unter den folgenden Bedingungen:

- Das Produkt wurde nicht unsachgemäß behandelt;
- Das Produkt war normalem Verschleiß ausgesetzt;
- Es wurden keine Reparaturversuche durch nicht autorisierte Personen vorgenommen;
- Der Kaufbeleg wird vorgelegt;

- Das Produkt wird vollständig im Originallieferungsumfang zurückgegeben.

Um einen Garantieanspruch anmelden zu können, wenden Sie sich an einen DEWALT-Service-Partner in Ihrer Nähe, dessen Adresse Sie im DEWALT-Katalog finden, oder Sie wenden sich an die DEWALT-Niederlassung, die in dieser Anleitung angegeben ist. Eine Liste der autorisierten DEWALT-Kundendienstwerkstätten und vollständige Informationen über unseren Kundendienst finden Sie im Internet unter: www.2helpU.com.

PALM GRIP SANDER D26441

Congratulations!

You have chosen a DEWALT tool. Years of experience, thorough product development and innovation make DEWALT one of the most reliable partners for professional power tool users.

Technical data

		D26441
Voltage	V _{AC}	230
UK & Ireland	V _{AC}	230/115
Type		2
Power input	W	230
Pad size	mm	108 x 115
Orbits	min ⁻¹	14,000
Orbit	mm	1.4
Weight	kg	1.4
<hr/>		
L _{PA} (sound pressure)	dB(A)	84
K _{PA} (sound pressure uncertainty)	dB(A)	3
L _{WA} (sound power)	dB(A)	91
K _{WA} (sound power uncertainty)	dB(A)	3

Vibration total values (triax vector sum) determined according to EN 60745:

Vibration emission value a _h		
a _h =	m/s ²	6.5
Uncertainty K =	m/s ²	1.5

The vibration emission level given in this information sheet has been measured in accordance with a standardised test given in EN 60745 and may be used to compare one tool with another. It may be used for a preliminary assessment of exposure.



WARNING: The declared vibration emission level represents the main applications of the tool. However if the tool is used for different applications, with different accessories or poorly maintained, the vibration emission may differ. This may significantly increase the

exposure level over the total working period.

An estimation of the level of exposure to vibration should also take into account the times when the tool is switched off or when it is running but not actually doing the job. This may significantly reduce the exposure level over the total working period.

Identify additional safety measures to protect the operator from the effects of vibration such as: maintain the tool and the accessories, keep the hands warm, organisation of work patterns.

Fuses

Europe	230 V tools	10 Amperes, mains
U.K. & Ireland	230 V tools	13 Amperes, in plugs
U.K. & Ireland	115 V tools	16 Amperes, in plugs

Definitions: Safety Guidelines

The definitions below describe the level of severity for each signal word. Please read the manual and pay attention to these symbols.



DANGER: Indicates an imminently hazardous situation which, if not avoided, **will** result in **death or serious injury**.



WARNING: Indicates a potentially hazardous situation which, if not avoided, **could** result in **death or serious injury**.



CAUTION: Indicates a potentially hazardous situation which, if not avoided, **may** result in **minor or moderate injury**.

NOTICE: Indicates a practice **not related to personal injury** which, if not avoided, **may** result in **property damage**.



Denotes risk of electric shock.



Denotes risk of fire.



Denotes risk of explosion.

EC-Declaration of Conformity

MACHINERY DIRECTIVE



D26441

DEWALT declares that these products described under **Technical Data** are in compliance with: 2006/42/EC, EN 60745-1, EN 60745-2-4.

These products also comply with Directive 2004/108/EC and 2011/65/EU. For more information, please contact DEWALT at the following address or refer to the back of the manual.

The undersigned is responsible for compilation of the technical file and makes this declaration on behalf of DEWALT.

Horst Grossmann
Vice President Engineering and Product
Development
DEWALT, Richard-Klinger-Straße 11,
D-65510, Idstein, Germany
31.12.2009



WARNING: To reduce the risk of injury, read the instruction manual.

General Power Tool Safety Warnings



WARNING! Read all safety warnings and instructions Failure to follow the warnings and instructions may result in electric shock, fire and/or serious injury.

SAVE ALL WARNINGS AND INSTRUCTIONS FOR FUTURE REFERENCE

The term "power tool" in the warnings refers to your mains-operated (corded) power tool or battery-operated (cordless) power tool.

1) WORK AREA SAFETY

- Keep work area clean and well lit.** Cluttered or dark areas invite accidents.
- Do not operate power tools in explosive atmospheres, such as in the presence of flammable liquids, gases or dust.** Power tools create sparks which may ignite the dust or fumes.
- Keep children and bystanders away while operating a power tool.** Distractions can cause you to lose control.

2) ELECTRICAL SAFETY

- Power tool plugs must match the outlet. Never modify the plug in any way. Do not use any adapter plugs with earthed (grounded) power tools.** Unmodified plugs and matching outlets will reduce risk of electric shock.
- Avoid body contact with earthed or grounded surfaces such as pipes, radiators, ranges and refrigerators.** There is an increased risk of electric shock if your body is earthed or grounded.
- Do not expose power tools to rain or wet conditions.** Water entering a power tool will increase the risk of electric shock.
- Do not abuse the cord. Never use the cord for carrying, pulling or unplugging the power tool. Keep cord away from heat, oil, sharp edges or moving parts.** Damaged or entangled cords increase the risk of electric shock.
- When operating a power tool outdoors, use an extension cord suitable for outdoor use.** Use of a cord suitable for outdoor use reduces the risk of electric shock.
- If operating a power tool in a damp location is unavoidable, use a residual current device (RCD) protected supply.** Use of an RCD reduces the risk of electric shock.

3) PERSONAL SAFETY

- Stay alert, watch what you are doing and use common sense when operating a power tool. Do not use a power tool while you are tired or under the influence of drugs, alcohol or medication.** A moment of inattention while operating power tools may result in serious personal injury.
- Use personal protective equipment.** Always wear eye protection. Protective equipment such as dust mask, non-skid safety shoes, hard hat, or hearing protection used for appropriate conditions will reduce personal injuries.
- Prevent unintentional starting. Ensure the switch is in the off position before connecting to power source and/or battery pack, picking up or carrying the tool.** Carrying power tools with your finger on the switch or energising power tools that have the switch on invites accidents.
- Remove any adjusting key or wrench before turning the power tool on.** A wrench or a key left attached to a rotating part of the power tool may result in personal injury.

ENGLISH

- e) **Do not overreach. Keep proper footing and balance at all times.** This enables better control of the power tool in unexpected situations.
- f) **Dress properly. Do not wear loose clothing or jewellery. Keep your hair, clothing and gloves away from moving parts.** Loose clothes, jewellery or long hair can be caught in moving parts.
- g) **If devices are provided for the connection of dust extraction and collection facilities, ensure these are connected and properly used.** Use of dust collection can reduce dust-related hazards.

4) POWER TOOL USE AND CARE

- a) **Do not force the power tool. Use the correct power tool for your application.** The correct power tool will do the job better and safer at the rate for which it was designed.
- b) **Do not use the power tool if the switch does not turn it on and off.** Any power tool that cannot be controlled with the switch is dangerous and must be repaired.
- c) **Disconnect the plug from the power source and/or the battery pack from the power tool before making any adjustments, changing accessories, or storing power tools.** Such preventive safety measures reduce the risk of starting the power tool accidentally.
- d) **Store idle power tools out of the reach of children and do not allow persons unfamiliar with the power tool or these instructions to operate the power tool.** Power tools are dangerous in the hands of untrained users.
- e) **Maintain power tools. Check for misalignment or binding of moving parts, breakage of parts and any other condition that may affect the power tool's operation. If damaged, have the power tool repaired before use.** Many accidents are caused by poorly maintained power tools.
- f) **Keep cutting tools sharp and clean.** Properly maintained cutting tools with sharp cutting edges are less likely to bind and are easier to control.
- g) **Use the power tool, accessories and tool bits etc., in accordance with these instructions taking into account the working conditions and the work to be performed.** Use of the power tool for operations different from those intended could result in a hazardous situation.

5) SERVICE

- a) **Have your power tool serviced by a qualified repair person using only identical replacement parts.** This will ensure that the safety of the power tool is maintained.

Additional Specific Safety Rules for Sanders



WARNING: Take special care when sanding some woods (e.g. beech, oak) and metal which may produce toxic dust. Wear a dust mask specifically designed for protection against toxic dust and fumes and ensure that persons within or entering the work area are also protected.



WARNING: Use this tool in a well-ventilated area when sanding ferrous metals. Do not operate the tool near flammable liquids, gases or dust. Sparks or hot particles from sanding or arcing motor brushes may ignite combustible materials.

Sanding Paint



WARNING: Observe the applicable regulations for sanding paint. Pay special attention to the following:

- Whenever possible, use a vacuum extractor for dust collection.
- Take special care when sanding paint which is possibly lead based:
 - Do not let children or pregnant women enter the work area.
 - All persons entering the work area should wear a mask specially designed for protection against lead paint dust and fumes.
 - Do not eat, drink or smoke in the work area.
- Dispose of dust particles and any other removal debris safely.

Residual Risks

In spite of the application of the relevant safety regulations and the implementation of safety devices, certain residual risks cannot be avoided. These are:

- Impairment of hearing.
- Risk of personal injury due flying particles.
- Risk of burns due to accessories becoming hot during operation.
- Risk of personal injury due to prolonged use.

Markings on Tool

The following pictograms are shown on the tool:



Read instruction manual before use.

DATE CODE POSITION (FIG. A)

The Date Code (10), which also includes the year of manufacture, is printed into the housing.

Example:

2012 XX XX

Year of Manufacture

Package Contents

The package contains:

- 1 Palm grip sander
- 1 Dustbag
- 1 Dust extraction adapter
- 1 Sheet of sanding paper
- 1 Instruction manual
- 1 Exploded drawing
- Check for damage to the tool, parts or accessories which may have occurred during transport.
- Take the time to thoroughly read and understand this manual prior to operation.

Description (fig. A)



WARNING: Never modify the power tool or any part of it. Damage or personal injury could result.

1. On/off switch
2. Dust extraction outlet
3. Sanding pad
4. Sanding sheet clamp knob

INTENDED USE

Your palm grip sander D26441 has been designed for sanding of wood, metal and plastics in a professional environment.

DO NOT use under wet conditions or in presence of flammable liquids or gases.

This sander is a professional power tool.

DO NOT let children come into contact with the tool. Supervision is required when inexperienced operators use this tool.

- This product is not intended for use by persons (including children) suffering from diminished physical, sensory or mental abilities; lack of experience, knowledge or skills unless they are supervised by a person responsible for their safety. Children should never be left alone with this product.

Electrical Safety

The electric motor has been designed for one voltage only. Always check that the power supply corresponds to the voltage on the rating plate.



Your DEWALT tool is double insulated in accordance with EN 60745; therefore no earth wire is required.



WARNING: 115 V units have to be operated via a fail-safe isolating transformer with an earth screen between the primary and secondary winding.

If the supply cord is damaged, it must be replaced by a specially prepared cord available through the DEWALT service organisation.

Mains Plug Replacement (U.K. & Ireland Only)

If a new mains plug needs to be fitted:

- Safely dispose of the old plug.
- Connect the brown lead to the live terminal in the plug.
- Connect the blue lead to the neutral terminal.



WARNING: No connection is to be made to the earth terminal.

Follow the fitting instructions supplied with good quality plugs. Recommended fuse: 13 A.

Using an Extension Cable

If an extension cable is required, use an approved 3-core extension cable suitable for the power input of this tool (see **Technical Data**). The minimum conductor size is 1.5 mm²; the maximum length is 30 m.

When using a cable reel, always unwind the cable completely.

ASSEMBLY AND ADJUSTMENTS



WARNING: To reduce the risk of injury, turn unit off and disconnect machine from power source before installing and removing accessories, before adjusting or changing set-ups or when making repairs. Be sure the trigger switch is in the OFF position. An accidental start-up can cause injury.

Fitting Sanding Sheets (fig. B1–B4)

FITTING REGULAR SANDING SHEETS (FIG. B1–B3)

1. Soften the sanding sheet by rubbing its non-abrasive side over the edge of a worktop.
2. Release both sanding sheet clamp knobs (4).
3. Hold the sanding pad (3) with one hand and align the dust extraction holes (5).
4. Slide the sanding sheet under the sanding sheet clamp (4).
5. Engage the corresponding sanding paper clamp knob (4).
6. Stretch the sanding paper firmly over the sanding pad (3) and repeat for the other clamp.

FITTING HOOK AND LOOP SANDING SHEETS (FIG. B4)

1. Place the tool on a table, sanding pad (3) up.
2. Place the sanding sheet directly on top of the sanding pad.
3. Hold the sanding pad (3) with one hand and align the dust extraction holes (5).
4. Press the sheet firmly onto the sanding pad.

Dust Extraction (fig. C)



WARNING: Since woodworking with a sander produces dust, always install a dustbag designed in compliance with the applicable directives regarding dust emission.



WARNING: Do not use a dustbag or vacuum extractor without proper spark protection when sanding metal.

The tool is supplied with an adapter for connecting a dustbag or a vacuum extractor.

1. Fit the dust extraction adaptor (6) onto the outlet (2) as shown.
2. Attach the dustbag (7) by aligning the open-ended slots (8) with the notches (9) and fitting the bag onto the adaptor (6).
3. Turn the assembly clockwise to lock it in position.

4. Alternatively, connect the tool to a vacuum extractor using the adaptor (6).

OPERATION

Instructions for Use



WARNING: Always observe the safety instructions and applicable regulations.



WARNING: To reduce the risk of serious personal injury, turn tool off and disconnect tool from power source before making any adjustments or removing/installing attachments or accessories.



WARNING: .

- Make sure all materials to be sanded are well secured.
- Apply only a gentle pressure to the workpiece. Excessive pressure does not improve the sanding effect, but only results in an increased load on the machine and causes the abrasive to tear.
- Avoid overloading.



WARNING: Do not sand magnesium!

Proper Hand Position (fig. A, D)



WARNING: To reduce the risk of serious personal injury, **ALWAYS** use proper hand position as shown.



WARNING: To reduce the risk of serious personal injury, **ALWAYS** hold securely in anticipation of a sudden reaction.

Proper hand position requires one hand on the main handle (11), as shown.

Switching On and Off (fig. A)

To switch the tool on, set the on/off switch to position I.

To switch the tool off, set the on/off switch to position O.

Sanding (fig. A)

1. Start with the coarsest grit size.
2. As the tool produces small scratch marks in all directions, it is not necessary to sand with the grain.
3. Check your work at short intervals.

4. Always switch off the tool when work is finished and before unplugging.

Emptying the Dustbag (fig. C)

For efficient dust extraction empty the dust collector when it is about one third full.

1. To empty the dust collector, pull it off together with the adaptor.
2. Remove the dustbag (7) from the adaptor (6) by turning it counter-clockwise and pulling it off.
3. Empty the contents of the bag into a waste container. If necessary, use a vacuum extractor to clean the dustbag, applying suction to the interior surface.
4. Re-fit the dust extraction adaptor.
5. Re-fit the dustbag.

MAINTENANCE

Your DEWALT power tool has been designed to operate over a long period of time with a minimum of maintenance. Continuous satisfactory operation depends upon proper tool care and regular cleaning.



WARNING: To reduce the risk of injury, turn unit off and disconnect machine from power source before installing and removing accessories, before adjusting or changing set-ups or when making repairs. Be sure the trigger switch is in the OFF position. An accidental start-up can cause injury.



Lubrication

Your power tool requires no additional lubrication.



Cleaning



WARNING: Blow dirt and dust out of the main housing with dry air as often as dirt is seen collecting in and around the air vents. Wear approved eye protection and approved dust mask when performing this procedure.



WARNING: Never use solvents or other harsh chemicals for cleaning the non-metallic parts of the tool. These chemicals may weaken the materials

used in these parts. Use a cloth dampened only with water and mild soap. Never let any liquid get inside the tool; never immerse any part of the tool into a liquid.

- After the tool is used in metal sanding applications without dustbag, clean the tool using low-pressure air.

Optional Accessories



WARNING: Since accessories, other than those offered by DEWALT, have not been tested with this product, use of such accessories with this tool could be hazardous. To reduce the risk of injury, only DEWALT, recommended accessories should be used with this product.

Consult your dealer for further information on the appropriate accessories.

Protecting the Environment



Separate collection. This product must not be disposed of with normal household waste.



Should you find one day that your DEWALT product needs replacement, or if it is of no further use to you, do not dispose of it with household waste. Make this product available for separate collection.



Separate collection of used products and packaging allows materials to be recycled and used again. Re-use of recycled materials helps prevent environmental pollution and reduces the demand for raw materials.

Local regulations may provide for separate collection of electrical products from the household, at municipal waste sites or by the retailer when you purchase a new product.

DEWALT provides a facility for the collection and recycling of DEWALT products once they have reached the end of their working life. To take advantage of this service please return your product to any authorised repair agent who will collect them on our behalf.

You can check the location of your nearest authorised repair agent by contacting your local DEWALT office at the address indicated in this manual. Alternatively, a list of authorised DEWALT repair agents and full details of our after-sales service and contacts are available on the Internet at: www.2helpU.com.

GUARANTEE

DEWALT is confident of the quality of its products and offers an outstanding guarantee for professional users of the product. This guarantee statement is in addition to and in no way prejudices your contractual rights as a professional user or your statutory rights as a private non-professional user. The guarantee is valid within the territories of the Member States of the European Union and the European Free Trade Area.

• 30 DAY NO RISK SATISFACTION GUARANTEE •

If you are not completely satisfied with the performance of your DEWALT tool, simply return it within 30 days, complete with all original components, as purchased, to the point of purchase, for a full refund or exchange. The product must have been subject to fair wear and tear and proof of purchase must be produced.

• ONE YEAR FREE SERVICE CONTRACT •

If you need maintenance or service for your DEWALT tool, in the 12 months following purchase, you are entitled to one service free of charge. It will be undertaken free of charge at an authorised DEWALT repair agent. Proof of purchase must be produced. Includes labour. Excludes accessories and spare parts unless failed under warranty.

• ONE YEAR FULL WARRANTY •

If your DEWALT product becomes defective due to faulty materials or workmanship within 12 months from the date of purchase, DEWALT guarantees to replace all defective parts free of charge or – at our discretion – replace the unit free of charge provided that:

- The product has not been misused;
- The product has been subject to fair wear and tear;
- Repairs have not been attempted by unauthorised persons;
- Proof of purchase is produced;
- The product is returned complete with all original components.

If you wish to make a claim, contact your seller or check the location of your nearest authorised DEWALT repair agent in the DEWALT catalogue or contact your DEWALT office at the address indicated in this manual. A list of authorised DEWALT repair agents and full details of our after-sales service is available on the Internet at: www.2helpU.com.

LIJADORA DE AGARRE PALMAR D26441

¡Enhorabuena!

Ha elegido una herramienta DEWALT. Años de experiencia, innovación y un exhaustivo desarrollo de productos hacen que DEWALT sea una de las empresas más fiables para los usuarios de herramientas eléctricas profesionales.

Datos técnicos

D26441		
Voltaje	V _{AC}	230
Tipo		2
Potencia absorbida	W	230
Tamaño de la almohadilla	mm	108 x 115
Órbitas	min ⁻¹	14.000
Orbita	mm	1,4
Peso	kg	1,4
L _{PA} (presión acústica)	dB(A)	84
K _{PA} (incertidumbre de la presión acústica)	dB(A)	3
L _{WA} (potencia acústica)	dB(A)	91
K _{WA} (incertidumbre de la potencia acústica)	dB(A)	3

Valores totales de vibración (suma de vectores teniendo en cuenta los tres ejes) determinados de acuerdo con la norma EN 60745:

Valor de la emisión de vibración a _h		
a _h =	m/s ²	6,5
Incertidumbre K =	m/s ²	1,5

El nivel de emisión de vibración que se ofrece en esta hoja informativa se ha medido de acuerdo con la prueba estandarizada que ofrece la norma EN 60745 y puede utilizarse para comparar una herramienta con otra. Puede utilizarse para realizar una evaluación preliminar de la exposición.



ADVERTENCIA: El nivel de emisión de vibración declarado ejemplifica las aplicaciones principales de la herramienta. Sin embargo, si la herramienta se utiliza para aplicaciones diferentes, con accesorios diferentes o mal conservados, la emisión de vibraciones puede variar. Esto puede aumentar significativamente el nivel de

exposición a lo largo del período total de trabajo.

Una estimación del nivel de exposición a la vibración debe tener en cuenta además las veces en que se apaga la herramienta o cuando está funcionando pero no está en realidad haciendo el trabajo. Esto significaría una disminución en el nivel de exposición a lo largo del período total de trabajo.

Identifique medidas adicionales de seguridad para proteger al operador de los efectos de la vibración, como: el mantenimiento de la herramienta y los accesorios, mantener las manos calientes, organización de patrones de trabajo.

Fusibles:

Europa Herramientas de 230 V 10 A, en la red

Definiciones: normas de seguridad

Las siguientes definiciones describen el nivel de gravedad de las señales. Lea el manual y preste atención a estos símbolos.



PELIGRO: indica una situación de peligro inminente, que si no se evita, **provocará la muerte o lesiones graves.**



ADVERTENCIA: indica una situación de posible peligro que, si no se evita, **podría provocar la muerte o lesiones graves.**



ATENCIÓN: indica una situación de posible peligro que, si no se evita, **puede provocar lesiones leves o moderadas.**

AVISO: Indica una práctica **no relacionada con las lesiones personales** que, de no evitarse, **puede ocasionar daños materiales.**



Indica riesgo de descarga eléctrica.



Indica riesgo de incendio.



Indica riesgo de explosión.

Declaración de conformidad CE

DIRECTRIZ DE LA MAQUINARIA



D26441

DEWALT declara que los productos descritos bajo

Datos técnicos son conformes a las normas:
2006/42/EC, EN 60745-1, EN 60745-2-4.

Estos productos son conformes también a la Directriz 2004/108/CE y 2011/65/UE. Si desea más información, póngase en contacto con DEWALT en la dirección indicada a continuación o bien consulte la parte posterior de este manual.

El que suscribe es responsable de la compilación del archivo técnico y realiza esta declaración en representación de DEWALT.

Horst Grossmann
Vicepresidente de Ingeniería y Desarrollo de Productos
DEWALT, Richard-Klinger-Straße 11,
D-65510, Idstein, Alemania
31.12.2009



ADVERTENCIA: Para reducir el riesgo de lesiones, lea el manual de instrucciones.

Advertencias de seguridad generales para herramientas eléctricas



¡ADVERTENCIA! Lea todas las advertencias de seguridad y todas las instrucciones. El incumplimiento de las advertencias e instrucciones podría provocar una descarga eléctrica, un incendio y/o lesiones graves.

GUARDE LAS ADVERTENCIAS E INSTRUCCIONES PARA PODER CONSULTARLAS EN EL FUTURO

El término "herramienta eléctrica" incluido en todas las advertencias se refiere a su herramienta eléctrica conectada a la red (cable eléctrico) o a su herramienta eléctrica accionada con baterías (inalámbrica).

1) SEGURIDAD DEL ÁREA DE TRABAJO

- Mantenga el área de trabajo limpia y bien iluminada.** Las áreas abarrotadas u oscuras propician accidentes.
- No haga funcionar las herramientas eléctricas en atmósferas explosivas, como ambientes donde haya polvo, gases o líquidos inflamables.** Las herramientas eléctricas originan chispas que pueden encender el polvo o producir humo.
- Mantenga alejados a los niños y a los espectadores de la herramienta eléctrica en funcionamiento.** Las distracciones pueden provocar la pérdida de control.

2) SEGURIDAD ELÉCTRICA

- Los enchufes de la herramienta eléctrica deben adaptarse a la toma de corriente. Nunca modifique el enchufe de ninguna manera. No utilice ningún enchufe adaptador con herramientas eléctricas con conexión a tierra.** Los enchufes no modificados y que se adaptan a las tomas de corrientes reducirán el riesgo de descarga eléctrica.
- Evite el contacto corporal con superficies con toma de tierra como, por ejemplo, tuberías, radiadores, cocinas y refrigeradores.** Existe mayor riesgo de descarga eléctrica si su cuerpo está puesto a tierra.
- No exponga las herramientas eléctricas a la lluvia ni a condiciones de humedad.** Si entra agua en una herramienta eléctrica, aumentará el riesgo de descarga eléctrica.
- No use el cable indebidamente. Nunca utilice el cable para transportar, tirar o desenchufar la herramienta eléctrica. Mantenga el cable alejado del calor, el aceite, los bordes afilados o las piezas móviles.** Los cables dañados o enredados aumentan el riesgo de descarga eléctrica.
- Al operar una herramienta eléctrica en el exterior, utilice un cable prolongador adecuado para tal uso.** Utilice un cable adecuado para uso en exteriores a fin de reducir el riesgo de descarga eléctrica.
- Si no se puede evitar el uso de una herramienta eléctrica en una zona húmeda, utilice un dispositivo de corriente residual (residual current device, RCD) de seguridad.** El uso de un RCD reduce el riesgo de sufrir una descarga eléctrica.

3) SEGURIDAD PERSONAL

- Permanezca alerta, controle lo que está haciendo y utilice el sentido común cuando emplee una herramienta eléctrica.**

No utilice una herramienta eléctrica si está cansado o bajo el efecto de drogas, alcohol o medicamentos. Un momento de descuido mientras se opera una herramienta eléctrica puede provocar lesiones personales graves.

- b) **Utilice equipo de seguridad personal. Utilice siempre protección ocular.** El uso de equipo de seguridad, como mascarillas para polvo, calzado de seguridad antideslizante, cascos o protección auditiva en las condiciones adecuadas reducirá las lesiones personales.
- c) **Evite poner en marcha la herramienta involuntariamente. Asegúrese de que el interruptor está apagado antes de conectar la fuente de alimentación y/o la batería, coger o transportar la herramienta.** Transportar herramientas eléctricas con su dedo apoyado sobre el interruptor o enchufar herramientas eléctricas con el interruptor en la posición de encendido puede propiciar accidentes.
- d) **Retire la clavija de ajuste o la llave de tuercas antes de encender la herramienta eléctrica.** Una llave de tuercas o una clavija de ajuste que quede conectada a una pieza giratoria de la herramienta eléctrica puede provocar lesiones personales.
- e) **No se estire demasiado. Conserve el equilibrio y posicione adecuadamente en todo momento.** Esto permite un mejor control de la herramienta eléctrica en situaciones inesperadas.
- f) **Use la vestimenta adecuada. No use ropas holgadas ni joyas. Mantenga el cabello, la ropa y los guantes alejados de las piezas en movimiento.** Las ropas holgadas, las joyas o el cabello largo pueden quedar atrapados en las piezas en movimiento.
- g) **Si se suministran dispositivos para la conexión de accesorios con fines de recolección y extracción de polvo, asegúrese de que estén conectados y que se utilicen correctamente.** El uso del extractor de polvo puede reducir los riesgos relacionados con el polvo.

4) USO Y MANTENIMIENTO DE LA HERRAMIENTA ELÉCTRICA

- a) **No fuerce la herramienta eléctrica. Utilice la herramienta eléctrica correcta para el trabajo que realizará.** La herramienta eléctrica correcta hará el trabajo mejor, y de un modo más seguro, a la velocidad para la que fue diseñada.

- b) **No utilice la herramienta eléctrica si no puede encenderla o apagarla con el interruptor.** Las herramientas que no puedan ser controladas con el interruptor constituyen un peligro y deben repararse.
- c) **Desconecte el enchufe de la fuente de alimentación o la batería de la herramienta eléctrica antes de realizar cualquier ajuste, cambio de accesorios o almacenar las herramientas eléctricas.** Estas medidas de seguridad preventivas reducen el riesgo de encender la herramienta eléctrica de forma accidental.
- d) **Guarde la herramienta eléctrica que no esté en uso fuera del alcance de los niños y no permita que otras personas no familiarizadas con ella o con estas instrucciones operen la herramienta.** Las herramientas eléctricas son peligrosas si son operadas por usuarios que no tienen formación.
- e) **Mantenimiento de las herramientas eléctricas. Revise que no haya piezas en movimiento mal alineadas o trabadas, piezas rotas o cualquier otra situación que pueda afectar el funcionamiento de las herramientas eléctricas. Si encuentra daños, haga reparar la herramienta eléctrica antes de utilizarla.** Se producen muchos accidentes a causa de las herramientas eléctricas que carecen de un mantenimiento adecuado.
- f) **Mantenga las herramientas de corte afiladas y limpias.** Las herramientas de corte con mantenimiento adecuado y con los bordes de corte afilados son menos propensas a trabarse y son más fáciles de controlar.
- g) **Utilice las herramientas eléctricas, sus accesorios y piezas, etc. de acuerdo con las presentes instrucciones, teniendo siempre en cuenta las condiciones de trabajo y el trabajo que deba llevar a cabo.** El uso de la herramienta eléctrica para operaciones diferentes de aquellas para las que fue diseñada podría originar una situación peligrosa.

5) MANTENIMIENTO

- a) **Solicite a una persona cualificada en reparaciones que realice el mantenimiento de su herramienta eléctrica y que solo utilice piezas de repuesto idénticas.** Esto garantizará la seguridad de la herramienta eléctrica.

Instrucciones suplementarias de seguridad para las lijadoras



ADVERTENCIA: Tenga cuidado especialmente cuando lije determinadas maderas (por ej., haya, roble) y metales que pueden producir polvo tóxico. Utilice una mascarilla contra el polvo diseñada específicamente para protegerle contra polvos y gases tóxicos y asegúrese de que las personas que se encuentren o entren en la zona de trabajo también estén protegidas.



ADVERTENCIA: Use esta herramienta en una zona bien ventilada cuando lije metales ferrosos. No utilice la herramienta cerca de líquidos inflamables, gases o residuos. Las chispas o partículas calientes procedentes del lijado o de los cepillos mecánicos de ruptura pueden prender los materiales combustibles.

Lijado de pintura



ADVERTENCIA: Al lijar la pintura, observe las normas aplicables. Preste especial atención a lo siguiente:

- Siempre que sea posible, utilice un aspirador para eliminar el polvo.
- Tenga especial cuidado cuando lije pintura que pueda tener una base de plomo:
 - No permita que los niños ni las mujeres embarazadas accedan a la zona de trabajo.
 - Todas las personas que entren en la zona de trabajo deberán llevar una mascarilla especialmente diseñada para proteger del polvo y las emanaciones procedentes de la pintura al plomo.
 - No coma, beba ni fume en la zona de trabajo.
- Elimine de forma segura las partículas de polvo y los demás residuos que se produzcan.

Riesgos residuales

A pesar del cumplimiento de las normas de seguridad pertinentes y del uso de dispositivos de seguridad, existen determinados riesgos residuales que no pueden evitarse. Los riesgos son los siguientes:

- Deterioro auditivo.
- Riesgo de lesión personal debido a partículas volantes.

- Riesgo de quemaduras debido a los accesorios que se calientan durante el funcionamiento.
- Riesgo de lesión personal debido al uso prolongado.

Marcas sobre la herramienta

En la herramienta se muestran los siguientes pictogramas:



Antes de usarse, lea el manual de instrucciones.

POSICIÓN DEL CÓDIGO DE FECHA (FIG. A)

El Código de fecha (10), que contiene también el año de fabricación, viene impreso en la caja protectora.

Ejemplo:

2012 XX XX

Año de fabricación

Contenido del paquete

El paquete contiene:

- 1 Lijadora de mano
 - 1 Bolsa para la recogida de polvo
 - 1 Adaptador de salida de serrín
 - 1 Hoja de papel de lija
 - 1 Manual de instrucciones
 - 1 Dibujo despiezado
- Compruebe si la herramienta, piezas o accesorios han sufrido daños durante el transporte.
 - Antes de utilizar la unidad, tómese el tiempo necesario para leer atentamente el manual y comprenderlo bien.

Descripción (fig. A)



ADVERTENCIA: Nunca modifique la herramienta eléctrica ni ninguna pieza de esta. Puede producir daños o lesiones corporales.

1. Interruptor de marcha/parada
2. Salida para extracción de polvo
3. Disco de soporte
4. Pomo de sujeción de la hoja lijadora

USO PREVISTO

La lijadora de mano D26441 ha sido diseñada para lijar madera, metal y plástico en un entorno profesional.

NO USE la herramienta bajo condiciones de humedad o en presencia de gases o líquidos inflamables.

Esta lijadora es una herramienta eléctrica profesional.

NO PERMITA que los niños tengan contacto con la herramienta. Cuando la hagan funcionar operarios sin experiencia, es necesaria su supervisión.

- Este producto no ha sido diseñado para ser utilizado por personas (incluyendo los niños) que posean discapacidades físicas, sensoriales o mentales, o que carezcan de la experiencia, conocimiento o destrezas necesarias a menos que estén supervisadas por una persona que se haga responsable de su seguridad. No deberá dejar nunca que los niños jueguen solos con este producto.

Seguridad eléctrica

El motor eléctrico está concebido para un solo voltaje. Compruebe siempre que el voltaje suministrado corresponda al indicado en la placa de características.



Su herramienta DEWALT tiene doble aislamiento conforme a la norma EN 60745, por lo que no se requiere conexión a tierra.

Si el cable de suministro está dañado, debe reemplazarse por un cable especialmente preparado disponible a través de la organización de servicios de DEWALT.

Uso de un alargador

En caso de que sea necesario utilizar un alargador, use uno de 3 conductores aprobado y apto para la potencia de esta herramienta (véanse los **Datos técnicos**). El tamaño mínimo del conductor es 1,5 mm²; la longitud máxima es 30 m.

Si utiliza un carrete de cable, desenrolle siempre el cable completamente.

MONTAJE Y AJUSTES



ADVERTENCIA: Para reducir el riesgo de lesiones, apague y desconecte la máquina de la fuente de energía antes de instalar y de retirar los accesorios, antes de regular o cambiar los ajustes o cuando se realicen reparaciones. Compruebe que el interruptor esté en la posición OFF. Un encendido accidental puede causar lesiones.

Colocación de las hojas lijadoras (fig. B1–B4)

COLOCACIÓN DE LAS HOJAS LIJADORAS NORMALES (FIG. B1–B3)

1. Suavice la hoja lijadora frotando su lado no abrasivo contra el borde de la superficie de trabajo.
2. Suelte ambos pomos de sujeción de la hoja lijadora (4).
3. Sujete el disco de soporte (3) con una mano y alinee los orificios de extracción de polvo (5).
4. Deslice la hoja lijadora debajo de la mordaza de la hoja (4).
5. Enganche el correspondiente pomo de sujeción del papel de lija (4).
6. Estire firmemente el papel de lija sobre la almohadilla para lijar (3) y repita para la otra mordaza.

COLOCACIÓN DE LAS HOJAS LIJADORAS DE ENGANCHE Y SUJECIÓN (FIG. B4)

1. Coloque la herramienta sobre una mesa, con el disco de soporte (3) hacia arriba.
2. Coloque la hoja lijadora directamente encima de la almohadilla para lijar.
3. Sujete el disco de soporte (3) con una mano y alinee los orificios de extracción de polvo (5).
4. Presione la hoja firmemente sobre la almohadilla de lijado.

Extracción de polvo (fig. C)



ADVERTENCIA: Ya que el lijado de madera genera polvo, siempre se debe instalar una bolsa para el polvo cuyo diseño cumpla las directivas aplicables relativas a la emisión de polvo.



ADVERTENCIA: No utilice bolsas para el polvo o aspiradores sin protección adecuada contra las chispas al lijar metal.

La herramienta se suministra con un adaptador para conectar una bolsa de recogida de polvo o un aspirador.

1. Fije el adaptador de extracción de polvo (6) en la salida (2) como se muestra.
2. Monte la bolsa de recogida de polvo (7) alineando las ranuras de extremo abierto (8) con las muescas (9) y fijando la bolsa en el adaptador (6).
3. Gire el conjunto en el sentido de las agujas del reloj para fijarlo en posición.

- De forma alternativa, conecte la herramienta a un aspirador utilizando el adaptador (6).

FUNCIONAMIENTO

Instrucciones de uso



ADVERTENCIA: Respete siempre las instrucciones de seguridad y las normas aplicables.



ADVERTENCIA: Para disminuir el riesgo de lesiones personales graves, apague la herramienta y desconéctela de la fuente de alimentación antes de realizar ajuste alguno o de poner o quitar acoplamientos o accesorios.



ADVERTENCIA:

- Asegúrese de que todos los materiales que va a lijar están bien sujetos.
- Ejerza sólo una ligera presión sobre la pieza de trabajo. Una presión excesiva no mejora el efecto de lijado, sino que produce una mayor carga sobre la herramienta y puede romper el papel de lija.
- Evite la sobrecarga.



ADVERTENCIA: No se debe lijar nunca magnesio!

Posición adecuada de las manos (fig. A, D)



ADVERTENCIA: Para reducir el riesgo de lesión personal grave, tenga **SIEMPRE** las manos en una posición adecuada como se muestra.



ADVERTENCIA: Para reducir el riesgo de lesión personal grave, sujete **SIEMPRE** bien en caso de que haya una reacción repentina.

La posición adecuada de las manos exige que una mano repose en la empuñadura principal (11) tal y como se indica en la ilustración.

Encendido y apagado (fig. A)

Para encender la herramienta, sitúe el interruptor de encendido/apagado en la posición I.

Para apagar la herramienta, sitúe el interruptor de encendido/apagado en la posición O.

Lijado (fig. A)

- Comience con el tamaño de grano más grueso.
- Como la herramienta produce pequeñas marcas de arañazos en todas las direcciones, no es necesario lijar con la veta.
- Compruebe su trabajo a intervalos cortos.
- Siempre se debe desconectar la herramienta nada más terminado el trabajo y antes de desenchufarla.

Vaciado de la bolsa de recogida de polvo (fig. C)

Para una eliminación eficaz del polvo, vacíe la bolsa cuando se haya llenado aproximadamente un tercio.

- Para vaciar la bolsa de recogida de polvo, sáquela junto con el adaptador.
- Separe la bolsa de recogida de polvo (7) del adaptador (6) girándola en el sentido contrario a las agujas del reloj y tirando de ella.
- Vacíe el contenido de la bolsa en un contenedor de residuos. Si fuera necesario, utilice un aspirador para limpiar la bolsa de recogida de polvo, aspirando la superficie interior.
- Vuelva a conectar el adaptador de extracción de polvo.
- Vuelva a colocar la bolsa de recogida de polvo.

MANTENIMIENTO

Su herramienta DEWALT ha sido diseñada para funcionar durante un largo período con un mínimo de mantenimiento. El funcionamiento satisfactorio ininterrumpido depende de la limpieza regular y el cuidado adecuado de la herramienta.



ADVERTENCIA: Para reducir el riesgo de lesiones, apague y desconecte la máquina de la fuente de energía antes de instalar y de retirar los accesorios, antes de regular o cambiar los ajustes o cuando se realicen reparaciones.

Compruebe que el interruptor esté en la posición OFF. Un encendido accidental puede causar lesiones.



Lubricación

Su herramienta eléctrica no requiere lubricación adicional.



Limpieza



ADVERTENCIA: *Elimine con aire seco la suciedad y el polvo de la carcasa principal tan pronto como se advierta su acumulación en las rejillas de ventilación o en sus proximidades. Cuando lleve a cabo este procedimiento póngase una protección ocular aprobada y una mascarilla antipolvo aprobada.*



ADVERTENCIA: *Jamás use disolventes u otros productos químicos fuertes para limpiar las piezas no metálicas de la herramienta. Dichos productos químicos pueden debilitar los materiales con los que están construidas estas piezas. Use un paño humedecido únicamente con agua y jabón suave. Jamás permita que le entre líquido alguno a la herramienta ni sumerja ninguna parte de la misma en líquido.*

- Después de utilizar la herramienta en aplicaciones de lijado de metal sin la bolsa para el polvo, limpie la herramienta con aire a baja presión.

Accesorios opcionales



ADVERTENCIA: *Dado que los accesorios que no sean los suministrados por DEWALT no han sido sometidos a pruebas con este producto, el uso de tales accesorios con esta herramienta podría ser peligroso. Para disminuir el riesgo de lesiones, con este producto se deben usar exclusivamente accesorios recomendados por DEWALT.*

Consulte a su proveedor si desea información más detallada sobre los accesorios apropiados.

Proteger el medio ambiente



Recogida selectiva. Este producto no debe desecharse con los residuos domésticos normales.

Si un día descubre que tiene que cambiar su producto DEWALT, o ya no le sirve, no lo deseche con los desechos domésticos. Saque el producto para la recogida selectiva.



La recogida selectiva de productos usados y embalaje permite que los materiales sean reciclados y utilizados de nuevo. La reutilización de los materiales reciclados ayuda a prevenir la contaminación ambiental y reduce la demanda de las materias primas.

Los reglamentos locales pueden proporcionar la recogida selectiva de productos eléctricos del hogar en sitios de desechos municipales o por el minorista cuando usted compre un producto nuevo.

DEWALT proporciona una instalación para la recogida y reciclaje de los productos DEWALT una vez que hayan llegado al final de su vida útil. Para aprovechar este servicio devuelva su producto a un agente de reparaciones autorizado, que lo recogerá en nuestro nombre.

Puede comprobar dónde se encuentra su agente de reparaciones más cercano contactando con la oficina DEWALT de su zona en la dirección indicada en este manual. También puede obtener una lista de agentes de reparaciones autorizados de DEWALT y todos los detalles de nuestro servicio después de la venta en Internet en www.2helpU.com.

GARANTÍA

DEWALT tiene plena confianza en la calidad de sus productos y ofrece una excepcional garantía para los usuarios profesionales del producto. Esta declaración de garantía es adicional a sus derechos contractuales como usuario profesional y a sus derechos legales como usuario particular no profesional y no perjudica de ningún modo dichos derechos. La garantía es válida dentro de los territorios de los Estados Miembros de la Unión Europea y del Área de Libre Comercio Europea.

• 30 DÍAS DE SATISFACCIÓN GARANTIZADA •

Si no está completamente satisfecho con el funcionamiento de su producto DEWALT, sólo tiene que devolverlo al punto de compra en un plazo de 30 días y le propondremos un cambio por una herramienta más adecuada. El producto deberá estar completo, tal y como se compró, y deberá presentarse un justificante de compra. Quedan excluidas las piezas de repuesto y accesorios, a menos que presenten algún fallo cubierto por la garantía.

• CONTRATO DE MANTENIMIENTO GRATIS POR UN AÑO •

Si necesita una operación de mantenimiento o de servicio para su herramienta de DEWALT, durante los 12 meses siguientes a su compra, podrá solicitar dicho servicio gratuitamente. Se llevará gratuitamente a un agente de reparación autorizado por DEWALT. Debe presentarse la prueba de compra. Incluye mano de obra. Excluye los accesorios y las piezas de repuesto a menos que hayan fallado bajo garantía.

• GARANTÍA COMPLETA DE UN AÑO •

Si su producto DEWALT resulta defectuoso debido a fallos de materiales o de fabricación en un plazo de 12 meses a partir de la fecha de compra, DEWALT le garantiza la sustitución de todas las piezas defectuosas de forma gratuita, o a nuestra entera discreción, la sustitución de toda la unidad gratuitamente, siempre y cuando:

- El producto no se haya utilizado mal;
- El producto se haya sometido a un desgaste lógico y normal;
- No se hayan intentado hacer reparaciones por personas no autorizadas;

- Se presente prueba de compra;
- El producto se devuelva completo con todos los componentes originales.

Si desea presentar una reclamación, póngase en contacto con su distribuidor o compruebe su agente de reparación más cercano de DEWALT en el catálogo de DEWALT o póngase en contacto con su oficina de DEWALT en la dirección indicada en el presente manual. Puede obtener una lista de agentes de reparaciones autorizados de DEWALT y todos los detalles de nuestro servicio después de la venta en Internet en: www.2helpU.com.

PONCEUSE À MAIN

D26441

Félicitations !

Vous avez choisi un outil DEWALT. Depuis de nombreuses années, DEWALT produit des outils électriques adaptés aux exigences des utilisateurs professionnels.

Caractéristiques techniques

		D26441
Tension	V _{AC}	230
Type		2
Puissance absorbée	W	230
Taille de patin	mm	108 x 115
Vibrations	min ⁻¹	14.000
Orbit	mm	1,4
Poids	kg	1,4
<hr/>		
L _{PA} (pression acoustique)	dB(A)	84
K _{PA} (incertitude de pression acoustique)	dB(A)	3
L _{WA} (puissance acoustique)	dB(A)	91
K _{WA} (incertitude de puissance acoustique)	dB(A)	3

Valeurs du taux de vibrations (somme vectorielle de triaxialité) déterminées conformément à la norme EN 60745 :

Valeur de l'émission vibratoire a _h		
a _h =	m/s ²	6,5
Incertitude K =	m/s ²	1,5

Le niveau de l'émission vibratoire indiqué dans ce feuillet informatif a été mesuré conformément à une méthode d'essai normalisé dans EN 60745 et peut être utilisé pour comparer un outil à un autre. Il peut également être utilisé pour une évaluation préliminaire de l'exposition.



AVERTISSEMENT : le niveau d'émission vibratoire déclaré correspond aux applications principales de l'outil. Néanmoins, si l'outil est utilisé pour différentes applications ou mal entretenu, l'émission vibratoire peut varier. Ces éléments peuvent considérablement augmenter le niveau d'exposition sur la période totale de travail.

Une estimation du niveau d'exposition aux vibrations doit également prendre en compte les heures où l'outil est mis hors tension et lorsqu'il tourne, mais n'effectue aucune tâche. Ces éléments peuvent considérablement réduire le niveau d'exposition sur la période totale de travail.

Identifiez des mesures de sécurité supplémentaires pour protéger l'opérateur des effets des vibrations telles que : prise en main de l'outil et des accessoires, maintien des mains au chaud, organisation des tâches de travail.

Fusibles :

Europe	Outils de 230 V	10 ampères, secteur
--------	-----------------	---------------------

Définitions : consignes de sécurité

Les définitions ci-dessous décrivent le niveau de gravité de chaque mot signalétique. Lisez le manuel de l'utilisateur et soyez attentif à ces symboles.



DANGER : indique une situation dangereuse imminente qui, si elle n'est pas évitée, **entraînera des blessures graves ou mortelles**.



AVERTISSEMENT : indique une situation dangereuse potentielle qui, si elle n'est pas évitée, **pourrait entraîner des blessures graves ou mortelles**.



ATTENTION : indique une situation dangereuse potentielle qui, si elle n'est pas évitée, **pourrait entraîner des blessures minimales ou modérées**.

AVIS : indique une pratique ne **posant aucun risque de dommages corporels**, mais qui par contre, si rien n'est fait pour l'éviter, **pourrait poser des risques de dommages matériels**.



Indique un risque d'électrocution.



Indique un risque d'incendie.



Indique des risques d'explosion.

Certificat de conformité CE**DIRECTIVES MACHINES****D26441**

DEWALT certifie que les produits décrits dans le paragraphe **Caractéristiques techniques** sont conformes aux normes : 2006/42/EC, EN 60745-1, EN 60745-2-4.

Ces produits sont également conformes aux normes 2004/108/CE et 2011/65/UE. Pour plus d'informations, veuillez contacter DEWALT à l'adresse suivante ou vous reporter au dos de cette notice d'instructions.

Le soussigné est responsable de la compilation du fichier technique et fait cette déclaration au nom de DEWALT.

Horst Grossmann
Vice Président de l'Ingénierie et du développement produit
DEWALT, Richard-Klinger-Straße 11,
D-65510, Idstein, Allemagne
31.12.2009



AVERTISSEMENT : pour réduire tout risque de dommages corporels, lire la notice d'instructions

**Consignes de sécurité générales
propres aux outils électriques**


AVERTISSEMENT ! lire toutes les directives et consignes de sécurité.

Tout manquement aux directives et consignes ci-inclues comporte des risques de décharges électriques, d'incendie et/ou de dommages corporels graves.

**CONSERVEZ TOUS LES AVERTISSEMENTS ET LES
CONSIGNES POUR RÉFÉRENCE ULTÉRIEURE**

Le terme « outil électrique » mentionné dans les avertissements se rapporte aux outils branchés sur secteur (avec câble de raccordement) ou fonctionnant sur piles (sans fil).

1) SÉCURITÉ DE L'AIRE DE TRAVAIL

- a) **Maintenez l'aire de travail propre et bien éclairée.** Une aire de travail encombrée ou mal éclairée augmente les risques d'accident.
- b) **N'utilisez pas les outils électriques dans un environnement explosif, comme en présence de liquides, gaz ou poussières inflammables.** Les outils électriques produisent des étincelles qui peuvent enflammer la poussière ou les émanations.
- c) **Tenez à distance enfants et spectateurs pendant que vous opérez un outil électrique.** Une distraction peut vous faire perdre le contrôle de l'outil.

2) SÉCURITÉ ÉLECTRIQUE

- a) **La fiche de l'outil électrique doit correspondre avec la prise de courant. Ne modifiez en aucun cas la fiche. N'utilisez pas de fiches adaptatrices avec des outils électriques reliés à la terre (masse).** Les fiches non modifiées et les prises de courant adaptées réduisent les risques d'électrocution.
- b) **Évitez tout contact physique avec des surfaces reliées à la terre ou à la masse, tels que tuyaux, radiateurs, cuisinières électriques et réfrigérateurs.** Le risque d'électrocution augmente si votre corps est relié à la terre.
- c) **N'exposez pas les outils électriques à la pluie ou à l'humidité.** Le risque d'électrocution augmente si de l'eau pénètre dans un outil électrique.
- d) **Ne maltraitez pas le cordon d'alimentation. N'utilisez jamais le cordon pour transporter, tirer ou débrancher l'outil électrique. Tenez le cordon à l'écart des sources de chaleur, de l'huile, des bords tranchants ou des pièces en mouvement.** Le risque d'électrocution augmente si le cordon est endommagé ou entortillé.
- e) **Utilisez une rallonge conçue pour l'utilisation à l'extérieur si vous utilisez l'outil électrique dehors.** Le risque d'électrocution diminue si vous utilisez un cordon conçu pour l'utilisation à l'extérieur.
- f) **Si vous ne pouvez pas faire autrement qu'utiliser l'outil électrique dans un endroit humide, utilisez un circuit protégé par dispositif de courant résiduel (RCD).** L'utilisation d'un RCD réduit le risque d'électrocution.

3) SÉCURITÉ PERSONNELLE

- a) **Restez vigilant, surveillez vos gestes et faites preuve de bon sens lorsque vous**

utilisez un outil électrique. N'utilisez pas un outil électrique si vous êtes fatigué ou sous l'influence de drogues, d'alcool ou de médicaments. Un moment d'inattention durant l'utilisation d'un outil électrique peut entraîner de graves blessures corporelles.

- b) **Utilisez un équipement de sécurité individuelle. Portez toujours des lunettes de sécurité.** Un équipement de sécurité comme un masque anti-poussières, des chaussures de sécurité antidérapantes, un casque de sécurité ou un serre-tête antibruit, utilisé selon la tâche à effectuer, permettront de diminuer le risque de blessures corporelles.
- c) **Évitez tout démarrage intempestif. Assurez-vous que l'interrupteur est en position arrêt avant de relier l'outil à la source d'alimentation et/ou au bloc-piles, ou de ramasser ou transporter l'outil.** Transporter les outils électriques le doigt placé sur l'interrupteur ainsi que brancher des outils électriques dont l'interrupteur est en position Marche augmentent les risques d'accident.
- d) **Retirez toute clé de réglage ou autre avant de mettre l'outil sous tension.** Une clé laissée en place sur une pièce rotative de l'outil électrique peut entraîner des blessures corporelles.
- e) **Ne vous penchez pas trop loin. Maintenez constamment votre équilibre.** Vous aurez ainsi une meilleure maîtrise de l'outil électrique en cas de situations imprévues.
- f) **Portez des vêtements adéquats. Ne portez pas de vêtements amples ni de bijoux. Maintenez cheveux, vêtements et gants à l'écart des pièces en mouvement.** Les pièces en mouvement peuvent happer les vêtements amples, les bijoux et les cheveux longs.
- g) **Si des accessoires sont fournis pour raccorder des dispositifs d'aspiration et de collecte de la poussière, vérifiez qu'ils sont bien raccordés et bien utilisés.** L'utilisation de dispositifs de collecte de la poussière peut réduire les risques liés à la poussière.

4) UTILISATION ET ENTRETIEN DES OUTILS ÉLECTRIQUES

- a) **Ne forcez pas l'outil électrique. Utilisez l'outil électrique qui correspond à votre utilisation.** Si vous utilisez l'outil électrique adéquat et respectez le régime pour lequel il a été conçu, il réalisera un travail de meilleure qualité et plus sûr.
- b) **N'utilisez pas l'outil électrique s'il est impossible de l'allumer ou de l'éteindre**

avec l'interrupteur. Un outil électrique qui ne peut être contrôlé par l'interrupteur représente un danger et doit être réparé.

- c) **Débranchez la fiche de la source d'alimentation et/ou le bloc-piles de l'outil électrique avant d'effectuer des réglages, de changer les accessoires ou de ranger les outils électriques.** Ces mesures de sécurité préventives réduiront les risques de démarrage accidentel de l'outil électrique.
- d) **Après utilisation, rangez l'outil électrique hors de portée des enfants et ne laissez aucune personne l'utiliser si elle n'est pas familiarisée avec les outils électriques ou ces instructions.** Les outils électriques représentent un danger entre des mains inexpertes.
- e) **Procédez à l'entretien des outils électriques. Assurez-vous que les pièces en mouvement ne sont pas désalignées ou coincées, qu'aucune pièce n'est cassée ou que l'outil électrique n'a subi aucun dommage pouvant affecter son bon fonctionnement. Si l'outil électrique est endommagé, faites-le réparer avant de le réutiliser.** De nombreux accidents sont causés par des outils mal entretenus.
- f) **Maintenez vos outils affûtés et propres.** Un outil bien entretenu et aux bords bien affûtés risquera moins de se coincer et sera plus facile à maîtriser.
- g) **Utilisez l'outil électrique, ses accessoires et ses embouts, etc. conformément aux instructions, en tenant compte des conditions de travail et de la tâche à effectuer.** L'utilisation d'un outil électrique à des fins autres que celles prévues est potentiellement dangereuse.

5) RÉPARATION

- a) **Confiez la réparation de votre outil électrique à un réparateur qualifié qui utilise des pièces de rechange identiques.** La sécurité de l'outil électrique sera ainsi préservée.

Consignes supplémentaires de sécurité pour les ponceuses



AVERTISSEMENT : prenez garde aux éventuelles poussières toxiques pouvant se former lors du ponçage d'un métal ou de certains bois (hêtre, chêne, par ex.). Portez toujours un masque spécialement conçu pour vous protéger des poussières et émanations toxiques et veillez à ce que les personnes situées

dans ou passant par la zone de travail soient également protégées.



AVERTISSEMENT : cet outil doit être utilisé dans une zone bien aérée lors du ponçage de métaux ferreux. Ne l'utilisez pas à proximité de liquides inflammables, de gaz ou de poussières. Les étincelles ou particules chaudes provenant du ponçage ou de l'arc des charbons du moteur pourraient enflammer les matériaux combustibles.

Ponçage de peinture



AVERTISSEMENT : respecter les règles en vigueur pour le ponçage de peintures en prêtant une attention particulière à ce qui suit :

- Si possible, utiliser un aspirateur de poussière.
- Lors du ponçage de peintures présumées à base de plomb :
 - Interdire l'accès à la zone de travail aux femmes enceintes et aux enfants.
 - Toutes les personnes ayant accès à la zone de travail doivent porter un masque conçu pour la protection contre les poussières et les vapeurs de plomb.
 - Ne pas manger, boire ou fumer dans la zone de travail.
- Se débarrasser de la poussière et des autres débris de manière sûre.

Risques résiduels

En dépit de l'application des normes de sécurité en vigueur et de l'installation de dispositifs de sécurité, certains risques résiduels sont inévitables. Il s'agit de :

- Diminution de l'acuité auditive.
- Risques de dommages corporels dus à des projections de particules.
- Risques de brûlures provoquées par des accessoires ayant surchauffé pendant leur fonctionnement.
- Risques de dommages corporels dus à un usage prolongé.

Étiquettes sur l'appareil

On trouve les diagrammes suivants sur l'outil :



Lire la notice d'instructions avant toute utilisation.

EMPLACEMENT DE LA DATE CODÉE DE FABRICATION (FIG. A)

La date codée de fabrication (10), qui comprend aussi l'année de fabrication, est imprimée sur le boîtier.

Exemple :

2012 XX XX

Année de fabrication

Contenu de l'emballage

L'emballage contient :

- 1 Ponceuse à main
 - 1 Sac à poussières
 - 1 Adaptateur d'aspiration de poussières
 - 1 Feuilles de papier abrasif
 - 1 Manuel d'instructions
 - 1 Dessin éclaté
- Vérifiez que l'outil, les pièces ou les accessoires n'ont pas été endommagés lors du transport.
 - Prenez le temps de lire et de comprendre dans son intégralité ce manuel avant d'utiliser l'outil.

Description (fig. A)



AVERTISSEMENT : ne modifiez jamais l'outil électrique ou l'une de ses pièces. Des dégâts matériels ou des blessures corporelles pourraient en résulter.

1. Interrupteur marche/arrêt
2. Orifice d'évacuation de la poussière
3. Semelle de ponçage
4. Fixation de serrage du papier abrasif

UTILISATION PRÉVUE

Votre ponceuse à main D26441 a été mise au point pour le ponçage du bois, du plastique et du métal dans un cadre professionnel.

NE L'UTILISEZ PAS dans un endroit humide ou en présence de liquides ou de gaz inflammables.

Cette ponceuse est un outil électrique professionnel.

TENEZ les enfants à l'écart de l'outil. Les utilisateurs inexpérimentés doivent être encadrés lorsqu'ils utilisent cet outil.

- Ce produit n'est pas prévu pour être utilisé par des personnes (y compris les enfants) dont les capacités physiques, sensorielles ou mentales sont réduites ou qui manquent d'expérience ou d'aptitudes, sauf si ces personnes sont surveillées par une autre personne responsable de leur sécurité. Ne jamais laisser les enfants seuls avec ce produit.

Sécurité électrique

Le moteur électrique a été conçu pour fonctionner sur une tension unique. Vérifier systématiquement que la tension du secteur correspond bien à la tension indiquée sur la plaque signalétique.



Votre outil DEWALT à double isolation est conforme à la norme EN 60745 ; un branchement à la terre n'est donc pas nécessaire.

Si le cordon fourni est endommagé, le remplacer par un cordon spécialement conçu à cet effet, et disponible auprès du service après-vente DEWALT.

(CH) Toujours utiliser la fiche prescrite lors du remplacement du câble d'alimentation.

Type 11 pour la classe II (Isolation double) - outils

Type 12 pour la classe I (Conducteur de terre) - outils

(CH) En cas d'utilisation à l'extérieur, connecter les outils portatifs à un disjoncteur FI.

Utilisation d'une rallonge

Si une rallonge s'avère nécessaire, utiliser une rallonge à trois fils homologuée et compatible avec la tension nominale de cet outil (se reporter à la section **Caractéristiques techniques**). La section minimale du conducteur est de 1,5 mm² pour une longueur maximale de 30 m.

En cas d'utilisation d'un dévidoir, dérouler systématiquement le câble sur toute sa longueur.

ASSEMBLAGE ET RÉGLAGES



AVERTISSEMENT : afin de réduire le risque de blessure, éteignez et débranchez l'outil de la source d'alimentation avant de monter ou d'enlever les accessoires, avant d'effectuer ou de modifier les réglages, ou bien lors des réparations. Assurez-vous que la gâchette est sur la position Arrêt. Un démarrage involontaire peut entraîner des blessures.

Mise en place des papiers abrasifs (fig. B1–B4)

MISE EN PLACE DES PAPIERS ABRASIFS NORMAUX (FIG. B1–B3)

1. Adoucir le papier abrasif en frottant son côté non-abrasif sur le bord d'un plan de travail.

2. Relâcher les deux fixations de serrage du papier abrasif (4).
3. Retenez le patin de ponçage (3) d'une main et alignez les trous (5) du patin et du papier abrasif.
4. Faire glisser le papier abrasif sous la fixation de serrage (4).
5. Engager la fixation de serrage de papier abrasif correspondante (4).
6. Étirer, en forçant légèrement, le papier abrasif sur le patin de ponçage (3) puis faire de même pour l'autre fixation.

MISE EN PLACE DU CROCHET ET DES FEUILLES DE PAPIER ABRASIF EN BOUCLE (FIG. B4)

1. Mettez la ponceuse sur une table, le patin de ponçage (3) vers le haut.
2. Placer le papier abrasif directement sur le patin de ponçage.
3. Retenez le patin de ponçage (3) d'une main et alignez les trous (5) du patin et du papier abrasif.
4. Pressez fermement le papier sur le patin de ponçage.

Aspiration de poussière (fig. C)



AVERTISSEMENT : le ponçage produisant inévitablement de la poussière, installez toujours un sac à poussière mis au point en conformité avec les directives relatives à l'émission de poussière.



AVERTISSEMENT : n'utilisez pas de sac à poussière ni d'aspirateur lors du ponçage de métaux à moins d'utiliser un extincteur d'étincelles.

L'outil est fourni avec un adaptateur permettant de connecter un sac à poussière voire un aspirateur.

1. Montez l'adaptateur d'extraction de poussière (6) sur la sortie (2), comme indiqué.
2. Fixez le sac à poussière (7) en alignant les fentes aux extrémités ouvertes (8) avec les encoches (9) et en disposant l'adaptateur (6) dans le sac.
3. Tournez l'ensemble dans le sens des aiguilles d'une montre pour le bloquer en position.
4. Il est aussi possible de connecter l'outil à un aspirateur à l'aide de l'adaptateur (6).

FONCTIONNEMENT

Consignes d'utilisation



AVERTISSEMENT : respecter systématiquement les consignes de sécurité et les normes en vigueur.



AVERTISSEMENT : pour réduire tout risque de dommages corporels graves, arrêter et débrancher l'outil avant tout réglage ou avant de retirer ou installer toute pièce ou tout accessoire.



AVERTISSEMENT:

- Fixer convenablement l'ouvrage à poncer.
- Exercer une légère pression seulement. Une pression trop forte n'améliore pas l'effet de ponçage mais surcharge l'outil et provoque le déchirement du papier abrasif.
- Éviter toute surcharge.



AVERTISSEMENT: ne pas poncer des surfaces en magnésium !

Position correcte des mains (fig. A, D)



AVERTISSEMENT : pour réduire tout risque de dommages corporels graves, adopter **SYSTÉMATIQUEMENT** la position des mains illustrée.



AVERTISSEMENT : pour réduire tout risque de dommages corporels graves, maintenir fermement et **SYSTÉMATIQUEMENT** l'outil pour anticiper toute réaction soudaine de sa part.

La position correcte des mains nécessite une main sur la poignée principale (11) comme illustré.

Mise en marche et arrêt (fig. A)

Pour démarrer l'outil, mettez l'interrupteur marche/arrêt sur la position I.

Pour éteindre l'outil, mettez l'interrupteur marche/arrêt sur la position O.

Ponçage (fig. A)

1. Commencez avec un papier à gros grains.
2. Cette ponceuse produisant de faibles rayures dans toutes les directions, il n'est pas impératif de poncer dans le sens du grain.

3. Vérifier le travail effectué à courts intervalles.
4. Toujours mettre l'outil à l'arrêt après le travail et avant de débrancher l'outil.

Comment vider le sac à poussières (fig. C)

Pour une aspiration efficace, videz le sac dès qu'il est rempli au 1/3 de sa capacité.

1. Pour vider le sac à poussières, retirez-le avec l'adaptateur.
2. Retirez l'adaptateur (7) du sac (6) en le faisant tourner dans le sens inverse des aiguilles d'une montre puis en tirant.
3. Videz le sac dans un conteneur de résidus. Si nécessaire, utilisez un aspirateur pour nettoyer le sac à poussières, en appliquant l'aspiration sur la surface intérieure.
4. Remplacez l'adaptateur d'extraction de poussières.
5. Remplacez le sac à poussières.

MAINTENANCE

Votre outil électrique DEWALT a été conçu pour fonctionner longtemps avec un minimum de maintenance. Le fonctionnement continu et satisfaisant de l'outil dépendra d'une maintenance adéquate et d'un nettoyage régulier.



AVERTISSEMENT : pour réduire tout risque de dommages corporels, arrêter l'outil et débrancher l'appareil du secteur avant d'installer ou de retirer tout accessoire, avant tout réglage ou changement de configuration ou lors de réparations. S'assurer que la gâchette est bien en position d'ARRÊT. Tout démarrage accidentel pourrait causer des dommages corporels.



Lubrification

Votre outil électrique ne requiert aucune lubrification additionnelle.



Entretien



AVERTISSEMENT : éliminer poussière et saleté du boîtier principal à l'aide d'air comprimé chaque fois que les orifices d'aération semblent s'encrasser. Porter systématiquement des lunettes de protection et un masque anti-poussières homologués au cours de cette procédure.



AVERTISSEMENT : ne jamais utiliser de solvants ou tout autre produit chimique décapant pour nettoyer les parties non métalliques de l'outil. Ces produits chimiques pourraient attaquer les matériaux utilisés. Utiliser un chiffon humidifié avec de l'eau et un savon doux. Protéger l'outil de tout liquide et n'immerger aucune de ses pièces dans aucun liquide.

- Après avoir utilisé l'outil pour poncer du métal sans sac à poussière, il convient de le nettoyer en utilisant de l'air à basse pression.

Accessoires en option



AVERTISSEMENT : comme les accessoires autres que ceux offerts par DEWALT n'ont pas été testés avec ce produit, leur utilisation avec cet appareil pourrait être dangereuse. Pour réduire tout risque de dommages corporels, seuls des accessoires DEWALT recommandés doivent être utilisés avec cet appareil.

Veillez consulter votre revendeur pour plus d'informations sur les accessoires appropriés.

Protection de l'environnement



Collecte sélective. Ne pas jeter ce produit avec les ordures ménagères.

En fin de durée de vie ou d'utilité de votre produit DEWALT, ne pas le jeter avec les ordures ménagères, mais dans les conteneurs de collecte sélective.



La collecte sélective des produits et emballages usagés permet de recycler et réutiliser leurs matériaux. La réutilisation de matériaux recyclés aide à protéger l'environnement contre la pollution et à réduire la demande en matière première.

Selon les réglementations locales, il peut être offert : service de collecte sélective individuel des produits électriques, ou déchetterie municipale ou collecte sur les lieux d'achat des produits neufs.

DEWALT dispose d'installations pour la collecte et le recyclage des produits DEWALT en fin de vie. Pour profiter de ce service, veuillez rapporter votre produit auprès d'un centre de réparation agréé qui le recyclera en notre nom.

Pour connaître l'adresse d'un centre de réparation agréé près de chez vous, veuillez contacter votre distributeur DEWALT local à l'adresse indiquée dans cette notice d'instructions, ou consulter la liste des centres de réparation agréés DEWALT, l'éventail de notre SAV et tout renseignement complémentaire sur Internet à l'adresse : www.2helpU.com.

GARANTIE

DEWALT est si sûr de la qualité de ses produits qu'il propose à tous les professionnels qui les utilisent, une garantie exceptionnelle. Cette promesse de garantie s'ajoute à vos droits contractuels en tant qu'utilisateur professionnel ou vos droits légaux en tant qu'utilisateur privé, non professionnel, et elle ne peut en aucun cas leur porter préjudices. Cette garantie est valable au sein des territoires des États membres de l'Union Européenne et au sein de la Zone européenne de libre-échange.

• GARANTIE DE SATISFACTION DE 30 JOURS •

Si les performances de votre outil DEWALT ne vous apportaient pas totale satisfaction, retournez simplement, au point de vente, l'outil accompagné de tous ses composants originaux, dans un délai de 30 jours à compter de sa date d'achat pour son échange ou son remboursement intégral. Le produit devra avoir été soumis à une usure normale. Une preuve d'achat sera exigée.

• CONTRAT D'ENTRETIEN GRATUIT D'UN AN •

Si votre outil DEWALT doit subir un entretien ou une révision dans les 12 mois suivant l'achat, vous avez droit à une intervention gratuite. Cette dernière sera effectuée gratuitement par un centre de réparation agréé DEWALT. Une preuve d'achat sera exigée. Cela comprend la main-d'œuvre. Les accessoires et les pièces détachées sont exclus, à moins d'un défaut de fabrication sous garantie.

• GARANTIE COMPLÈTE D'UN AN •

Si votre produit DEWALT présentait un vice de matériau ou de fabrication dans les 12 mois à compter de sa date d'achat, DEWALT garantit le remplacement gratuit de toute pièce défectueuse ou, à notre entière discrétion, le remplacement gratuit de l'appareil, à condition que :

- Le produit ait été utilisé correctement ;
- Le produit ait été soumis à une usure normale ;
- Aucune réparation n'ait été effectuée par du personnel non autorisé ;
- Une preuve d'achat soit fournie ;
- Le produit soit retourné complet, avec l'ensemble de ses composants originaux.

Si vous souhaitez effectuer une réclamation, contactez votre revendeur ou consultez l'emplacement du centre de réparation agréé DEWALT le plus proche dans le catalogue DEWALT ou contactez le service clientèle DEWALT à l'adresse indiquée dans ce manuel. Une liste des centres de réparation agréés DEWALT et tout détail complémentaire concernant notre service après-vente, sont à votre disposition sur notre site Internet : www.2helpU.com.

LEVIGATRICE PALMARE D26441

Congratulazioni!

Per aver scelto un apparato DEWALT. Gli anni di esperienza, lo sviluppo e l'innovazione meticolosi del prodotto fanno di DEWALT uno dei partner più affidabili per gli utilizzatori di apparati elettrici professionali.

Dati tecnici

		D26441
Tensione	V _{AC}	230
Tipo		2
Potenza assorbita	W	230
Diametro platorello	mm	108 x 115
Orbite	min ⁻¹	14.000
Orbit	mm	1,4
Peso	kg	1,4
L _{PA} (pressione sonora)	dB(A)	84
K _{PA} (incertezza pressione sonora)	dB(A)	3
L _{WA} (potenza sonora)	dB(A)	91
K _{WA} (incertezza potenza sonora)	dB(A)	3

Valori totali di vibrazione (somma dei tre valori assiali) calcolati secondo le normative EN 60745:

Valore di emissione delle vibrazioni a _h		
a _h =	m/s ²	6,5
Incertezza K =	m/s ²	1,5

Il livello di emissione di vibrazioni indicato in questo foglio informativo è stato misurato con un test standard fornito in EN 60745 e può essere utilizzato per confrontare utensili fra di loro. Può essere utilizzato per una valutazione preliminare dell'esposizione.



AVVERTENZA: il livello di emissioni delle vibrazioni dichiarato rappresenta le applicazioni principali dell'utensile. Tuttavia, se l'utensile viene utilizzato per diverse applicazioni, con diversi accessori o non viene mantenuto adeguatamente, l'emissione delle vibrazioni può essere diversa. Ciò potrebbe aumentare sensibilmente il livello di esposizione in un dato periodo di lavoro.

Una stima del livello di esposizione alle vibrazioni dovrebbe anche considerare i periodi in cui l'utensile è spento o quando è acceso ma non in funzione. Ciò potrebbe ridurre sensibilmente il livello di esposizione in un dato periodo di lavoro.

Identificare misure di sicurezza aggiuntive per proteggere l'operatore dagli effetti delle vibrazioni, come: manutenzione dell'utensile e degli accessori, evitare il raffreddamento delle mani, organizzazione dei modelli di lavoro.

Fusibili:

Europa	Utensili a 230 V	10 A, rete elettrica
--------	------------------	----------------------

Definizioni: linee guida per la sicurezza

Le definizioni seguenti descrivono il livello di criticità di ciascuna indicazione. Leggere il manuale e prestare attenzione ai seguenti simboli.



PERICOLO: indica una situazione di pericolo imminente che, se non viene evitata, **provoca il decesso o lesioni personali gravi.**



AVVERTENZA: indica una situazione potenzialmente pericolosa che, se non viene evitata, **può provocare il decesso o lesioni personali gravi.**



ATTENZIONE: indica una situazione potenzialmente pericolosa che, se non viene evitata, **può provocare lesioni personali di entità lieve o moderata.**

AVVISO: indica una situazione **non in grado di causare lesioni personali** ma che, se non evitata, **potrebbe provocare danni materiali.**



Segnala il pericolo di scosse elettriche.



Segnala rischio di incendi.



Denota il rischio di esplosione.

Dichiarazione di conformità CE

DIRETTIVA MACCHINE



D26441

DEWALT dichiara che i prodotti qui descritti nei **Dati tecnici** sono conformi alle normative: 2006/42/EC, EN 60745-1, EN 60745-2-4.

Questi prodotti sono anche conformi alle normative 2004/108/CE e 2011/65/UE. Per ulteriori informazioni, contattare DEWALT all'indirizzo seguente o vedere sul retro del manuale.

Il firmatario è responsabile della compilazione del documento tecnico e rende questa dichiarazione per conto di DEWALT.

Horst Grossmann
Vice Presidente Progettazione e Sviluppo Prodotti
DEWALT, Richard-Klinger-Strasse 11,
D-65510, Idstein, Germania
31.12.2009



AVVERTENZA: per ridurre il rischio di lesioni, leggere il manuale di istruzioni

Avvertenze generali di sicurezza per apparati elettrici

AVVERTENZA! leggere attentamente tutte le avvertenze e le istruzioni. La mancata osservanza delle istruzioni seguenti può causare scossa elettrica, incendio e/o gravi lesioni personali.

CONSERVARE TUTTE LE AVVERTENZE E LE ISTRUZIONI PER RIFERIMENTO FUTURO

Il termine "elettroutensile" utilizzato nelle avvertenze fa riferimento sia agli elettroutensili alimentati da rete (tramite cavo), sia a quelli alimentati a batteria (cordless).

1) SICUREZZA DELL'AMBIENTE DI LAVORO

- a) **Mantenere l'ambiente di lavoro pulito e ben illuminato.** Gli ambienti disordinati o scarsamente illuminati favoriscono gli incidenti.

- b) **Non utilizzare gli elettroutensili in atmosfere esplosive, ad esempio in presenza di liquidi, gas o polveri infiammabili.** Gli elettroutensili generano scintille che possono provocare l'accensione di polvere o fumi.
- c) **Durante l'uso di un elettroutensile, tenere lontani i bambini e qualsiasi altra persona che si trovi nelle vicinanze.** Le distrazioni possono provocare la perdita di controllo.

2) SICUREZZA DAL PUNTO DI VISTA ELETTRICO

- a) **Le spine dell'elettroutensile devono essere adatte alla presa di rete. Non modificare mai la spina in alcun modo. Non utilizzare adattatori con gli elettroutensili con collegamento a terra (a massa).** Per ridurre il rischio di scosse elettriche evitare di modificare le spine e utilizzare sempre le prese appropriate.
- b) **Evitare il contatto delle parti del corpo con superfici collegate a terra, quali condotti, radiatori, fornelli e frigoriferi.** Se il proprio corpo è collegato a terra, il rischio di scosse elettriche aumenta.
- c) **Non esporre gli elettroutensili alla pioggia o all'umidità.** L'ingresso di acqua in un elettroutensile aumenta il rischio di scosse elettriche.
- d) **Utilizzare il cavo correttamente. Non utilizzare mai il cavo per spostare, tirare o scollegare l'elettroutensile. Tenere il cavo al riparo da calore, olio, spigoli o parti in movimento.** Se il cavo è danneggiato o impigliato, il rischio di scosse elettriche aumenta.
- e) **Durante l'uso dell'elettroutensile in ambienti esterni, utilizzare una prolunga adatta all'uso esterno.** Per ridurre il rischio di scosse elettriche, utilizzare un cavo adatto ad ambienti esterni.
- f) **Se è inevitabile l'uso di un elettroutensile in una zona umida, usare una fonte di corrente protetta da un interruttore differenziale (salvavita).** L'uso di un interruttore differenziale riduce i rischi di scosse elettriche.

3) SICUREZZA PERSONALE

- a) **Quando si utilizza un elettroutensile, prestare sempre la massima attenzione a quello che si sta facendo e utilizzare il buon senso. Non utilizzare un elettroutensile se si è stanchi o sotto l'effetto di droghe, alcool o medicinali.** Un solo attimo di distrazione durante l'uso di tali elettroutensili potrebbe provocare gravi lesioni personali.

- b) **Usare le protezioni antinfortunistiche. Indossare sempre protezioni oculari.**
L'uso di protezioni antinfortunistiche quali mascherine per la polvere, scarpe antiscivolo, elmetti o cuffie protettive, in condizioni opportune consente di ridurre le lesioni personali.
- c) **Evitare la messa in funzione non intenzionale. Assicurarsi che l'interruttore sia in posizione off prima di connettere la fonte di corrente e/o il blocco batteria e prima di afferrare o trasportare l'utensile.**
Se gli elettroutensili vengono trasportati tenendo il dito sull'interruttore o collegati alla rete elettrica con l'interruttore nella posizione on, il rischio di incidenti aumenta.
- d) **Prima di accendere l'elettroutensile, rimuovere eventuali chiavi o chiavistelli di regolazione.** Un chiavistello o una chiave fissati su una parte rotante dell'elettroutensile possono provocare lesioni personali.
- e) **Prestare attenzione a non perdere l'equilibrio. Mantenere costantemente un buon equilibrio, evitando sbilanciamenti.**
In questo modo si detiene un maggiore controllo sull'elettroutensile nelle situazioni impreviste.
- f) **Indossare un abbigliamento adatto. Non indossare abiti larghi o gioielli. Tenere capelli, abiti e guanti lontano dalle parti in movimento.** Gli abiti larghi, i gioielli o i capelli lunghi possono rimanere impigliati nelle parti in movimento.
- g) **Se la dotazione comprende dispositivi per il collegamento di sistemi di estrazione e raccolta della polvere, collegarli e utilizzarli in modo corretto.** La raccolta della polvere può ridurre i pericoli legati alla polvere.

4) USO E MANUTENZIONE DELL'ELETTROUTENSILE

- a) **Non forzare l'elettroutensile. Utilizzare l'elettroutensile adatto alla situazione.**
L'elettroutensile svolge il lavoro nel modo migliore e più sicuro quando usato nelle condizioni per cui è stato progettato.
- b) **Non utilizzare l'elettroutensile se l'interruttore non consente di accenderlo e spegnerlo.** Qualsiasi elettroutensile che non possa essere controllato con l'interruttore è pericoloso e deve essere riparato.
- c) **Disconnettere la presa dalla fonte di corrente e/o dal il blocco batteria dell'elettroutensile prima di effettuare qualsiasi tipo di regolazione, prima di cambiare accessori o riporre**

l'elettroutensile. Tali misure di sicurezza preventive riducono il rischio di accensione accidentale dell'elettroutensile.

- d) **Tenere gli elettroutensili lontano dalla portata dei bambini ed evitarne l'uso da parte di persone che hanno poca familiarità con l'elettroutensile e con le presenti istruzioni.** Gli elettroutensili sono pericolosi nelle mani di persone non addestrate.
- e) **Effettuare la manutenzione degli elettroutensili. Verificare che non vi siano errori di allineamento o grippaggio delle parti in movimento, parti rotte e altre situazioni che potrebbero influire sull'uso dell'elettroutensile. In caso di danni, riparare l'elettroutensile prima dell'uso.** Molti incidenti sono provocati da elettroutensili su cui non è stata effettuata la corretta manutenzione.
- f) **Tenere gli utensili da taglio affilati e puliti.** La manutenzione corretta degli utensili da taglio con bordi affilati riduce le probabilità di grippaggio e facilita il controllo.
- g) **Utilizzare l'elettroutensile, gli accessori, gli utensili da taglio e così via secondo le presenti istruzioni e tenendo in considerazione le condizioni di lavoro e il lavoro da eseguire.** L'uso dell'elettroutensile per operazioni diverse da quelle previste può provocare situazioni pericolose.

5) RIPARAZIONI

- a) **L'elettroutensile deve essere riparato da personale qualificato, utilizzando parti di ricambio identiche.** In questo modo viene garantita la sicurezza dell'elettroutensile.

Istruzioni di sicurezza supplementari per levigatrici



AVVERTENZA! Fare attenzione durante le operazioni di levigatura di alcuni tipi di legno (ad esempio faggio, quercia) e del metallo che potrebbero produrre della polvere tossica. Indossare una maschera anti-polvere realizzata in modo specifico per proteggere contro la polvere e i fumi tossici e assicurare nel contempo la protezione del personale che si trova o che accede alla zona di lavoro.



AVVERTENZA! Usare quest'utensile in un'area ben ventilata durante le operazioni di levigatura di metalli ferrosi. Non usare l'utensile in prossimità di polvere, gas o liquidi infiammabili. Le

scintille o le particelle surriscaldate prodotte dalle spazzole del motore da smerigliatura o ad arco potrebbero incendiare i materiali combustibili.

Levigatura di superfici verniciate



AVVERTENZA! Per le operazioni di asportazione delle vernici dalle superfici attenersi alle indicazioni relative.

Prestare particolare attenzione alle seguenti avvertenze.

- Ove possibile, raccogliere le polveri mediante un aspirapolvere.
- Prendere speciali precauzioni durante la levigatura di vernici a base di piombo:
 - Non consentire l'accesso all'area di lavoro a bambini e donne in stato interessante.
 - Tutte le persone che entrano nell'area di lavoro devono indossare una maschera di protezione specifica per polveri ed esalazioni di pitture a base di piombo.
 - Non mangiare, bere o fumare nell'area di lavoro.
- Predisporre per l'aspirazione in sicurezza delle particelle di polvere o di qualsiasi altro materiale residuo della lavorazione.

Rischi residui

Malgrado l'applicazione delle principali regole di sicurezza e l'implementazione di dispositivi di sicurezza, alcuni rischi residui non possono essere evitati. Questi sono:

- Menomazioni uditive.
- Rischio di lesioni personali causati da schegge volanti.
- Rischio di bruciature causate da parti che si arrovantano durante la lavorazione.
- Rischio di lesioni personali causate dall'utilizzo prolungato.

Riferimenti sull'apparato

Sull'apparato sono presenti i seguenti simboli:



Leggere il manuale d'istruzioni prima dell'uso.

POSIZIONE DEL CODICE DATA (FIG. A)

Il codice data (10), che comprende anche l'anno di fabbricazione, è stampato sulla superficie dell'alloggiamento.

Esempio:

2012 XX XX

Anno di fabbricazione

Contenuto della confezione

La confezione contiene:

- 1 Levigatrice palmare
 - 1 Sacchetto raccogli-polvere
 - 1 Adattatore di aspirazione polvere
 - 1 Confezione di carta abrasiva
 - 1 Manuale istruzione
 - 1 Disegno esploso
- Accertarsi che l'utensile, le parti o gli accessori non abbiano subito danni durante il trasporto.
 - Prima dell'uso, trovare il tempo di leggere con attenzione il presente manuale.

Descrizione (fig. A)



AVVERTENZA: non modificare mai l'elettrotensile o le sue parti. Si potrebbero provocare danni o lesioni personali.

1. Interruttore acceso/spento
2. Bocchetta per l'aspirazione delle polveri
3. Platorello di levigatura
4. Manopola di bloccaggio carta abrasiva

UTILIZZO PREVISTO

La vostra levigatrice palmare D26441 è stata realizzata per la levigatura del legno, del metallo e della plastica in ambito professionale.

NON utilizzare sul bagnato o in presenza di liquidi o gas infiammabili.

Questa levigatrice è un apparato elettrico professionale.

NON lasciare che i bambini entrino in contatto con l'utensile. È necessaria la supervisione quando questo utensile è utilizzato da personale inesperto.

- Questo prodotto non è destinato per l'uso da parte di persone (compresi i bambini) con capacità fisiche, sensoriali o mentali ridotte, o prive di esperienza e conoscenza, a meno che non abbiano ottenuto sorveglianza o istruzioni riguardo all'uso dell'apparecchio da parte di una persona responsabile della loro sicurezza. I bambini non devono mai essere lasciati da soli con questo prodotto.

Sicurezza elettrica

Il motore elettrico è stato progettato per essere alimentato con un solo livello di tensione. Verificare sempre che l'alimentazione corrisponda alla tensione della targhetta.



L'apparato DEWALT possiede doppio isolamento secondo la normativa EN 60745, perciò non è necessario il collegamento a terra.

Se il cavo di alimentazione è danneggiato, deve essere sostituito con un cavo appositamente realizzato, disponibile tramite la rete di assistenza DEWALT.

(CH) Per la sostituzione del cavo di alimentazione, utilizzare sempre la spina di tipo prescritto.

Tipo 11 per la classe II (doppio isolamento) - utensili elettrici

Tipo 12 per la classe I (messa a terra) - utensili elettrici

(CH) Gli apparecchi portatili, utilizzati in ambiente esterno, devono essere collegati ad un interruttore differenziale.

Utilizzo di un cavo di prolunga

Se è necessaria una prolunga, utilizzare un cavo di prolunga omologato a 3 anime, idoneo alla potenza di ingresso di questo apparato (vedere i **Dati tecnici**). La sezione minima del conduttore è 1,5 mm² e la lunghezza massima è 30 m.

Se si utilizza un cavo in bobina, srotolarlo completamente.

MONTAGGIO E REGOLAZIONI



AVVERTENZA: per ridurre il rischio di lesioni personali, spegnere lo strumento e disconnettere la spina dalla presa di corrente prima di installare e rimuovere qualunque accessorio, prima di regolare le impostazioni o durante le riparazioni. Assicurarsi che l'interruttore sia in posizione OFF. Un avvio accidentale può causare lesioni personali.

Montaggio della carta abrasiva (fig. B1-B4)

MONTAGGIO DELLA CARTA ABRASIVA STANDARD (FIG. B1-B3)

1. Ammorbidire la carta abrasiva sfregando il lato non abrasivo contro il bordo di un banco da lavoro.
2. Rilasciare le due manopole di bloccaggio della carta abrasiva (4).

3. Sostenere il platorello di levigatura (3) con una mano ed allineare i fori di aspirazione polveri (5).
4. Far scorrere la carta abrasiva sotto l'apposita pinza (4).
5. Incastrare la manopola di bloccaggio della carta abrasiva corrispondente (4).
6. Tendere la carta abrasiva ben salda sul platorello (3) e ripetere per l'altra pinza.

MONTAGGIO DELLA CARTA ABRASIVA BIADESIVA (FIG. B4)

1. Disporre l'elettrotensile su un banco con il platorello di levigatura (3) rivolto verso l'alto.
2. Collocare la carta abrasiva direttamente al di sopra del platorello di levigatura.
3. Sostenere il platorello di levigatura (3) con una mano ed allineare i fori di aspirazione polveri (5).
4. Premere con forza la carta sul platorello di levigatura.

Aspirazione polveri (fig. C)



AVVERTENZA: Poiché la levigatura del legno produce polvere, occorre installare sempre un sacchetto raccogli-polvere in conformità alle relative norme riguardanti l'emissione di polvere.



AVVERTENZA: Nel levigare metalli non utilizzare il sacchetto raccogli-polvere o l'aspiratore in assenza di un'adeguata protezione parascintille.

L'elettrotensile è dotato di un adattatore per il collegamento ad un sacchetto raccogli-polvere o ad un aspirapolvere.

1. Inserire il bocchettone di aspirazione polvere (6) nell'apposita uscita (2) come indicato in figura.
2. Montare il sacchetto raccogli-polvere (7) allineando le scanalature aperte (8) con le tacche (9) ed inserendo il sacchetto nell'adattatore (6).
3. Ruotare il gruppo in senso orario per bloccarlo in posizione.
4. Alternativamente, collegare l'elettrotensile ad un aspirapolvere utilizzando l'adattatore (6).

FUNZIONAMENTO

Istruzioni per l'uso



AVVERTENZA: osservare sempre le istruzioni di sicurezza e le normative in vigore.



AVVERTENZA: per ridurre il rischio di gravi lesioni personali, spegnere l'apparato e scollegarlo dall'alimentazione prima di eseguire qualsiasi regolazione o rimozione/ installazione di dotazioni o accessori.

**AVVERTENZA:**

- Bloccare il pezzo da lavorare.
- Non esercitare troppa pressione durante l'operazione. Una pressione eccessiva non migliora l'azione dell'utensile ma causa un sovraccarico del motore e la lacerazione della carta abrasiva.
- Evitare carichi eccessivi.



AVVERTENZA: Non levigare su superfici di magnesio!

Corretto posizionamento delle mani (fig. A, D)



AVVERTENZA: per ridurre il rischio di lesioni personali gravi, tenere le mani **SEMPRE** nella posizione corretta, come illustrato.



AVVERTENZA: per ridurre il rischio di lesioni personali gravi, mantenere **SEMPRE** l'apparato con presa sicura per prevenire reazioni improvvise.

La posizione corretta delle mani richiede una mano sull'impugnatura principale (11), come illustrato.

Accensione e spegnimento (fig. A)

Per accendere l'elettrooutensile, mettere su I l'interruttore on/off.

Per spegnere l'elettrooutensile, mettere su O l'interruttore on/off.

Levigatura (fig. A)

1. Iniziare con il foglio abrasivo di grana maggiore.
2. Dato che l'elettrooutensile produce piccoli segni di scalfitture in tutte le direzioni, non è necessario effettuare la finitura con graniglia.
3. Verificare il risultato del lavoro a brevi intervalli.
4. Spegnete sempre l'utensile al termine del lavoro e prima di disinserire la spina.

Svuotamento del sacchetto raccogli-polvere (fig. C)

Per rendere più efficiente l'aspirazione della polvere si consiglia di svuotare il sacchetto raccogli-polvere quando è pieno per un terzo della sua capacità.

1. Per svuotare il sacchetto raccogli-polvere, estrarlo insieme all'adattatore.
2. Togliere il sacchetto (7) dall'adattatore (6) ruotandolo in senso antiorario per estrarlo.
3. Svuotare il contenuto del sacchetto in un contenitore per rifiuti. Se necessario utilizzare un aspirapolvere per pulire il sacchetto, aspirandone la parte interna.
4. Rimontare l'adattatore.
5. Rimontare il sacchetto raccogli-polvere.

MANUTENZIONE

Questo apparato DEWALT è stato progettato per funzionare a lungo con una manutenzione minima. Per avere prestazioni sempre soddisfacenti occorre avere cura dell'apparato e sottoporlo a pulizia periodica.



AVVERTENZA: per ridurre il rischio di lesioni, spegnere l'unità e staccarla dall'alimentazione prima di installare e rimuovere gli accessori, di regolare o cambiare impostazioni o di fare riparazioni. Assicurarsi che l'interruttore a grilletto sia in posizione OFF. Un avvio accidentale può causare lesioni.



Lubrificazione

L'apparato non richiede alcuna ulteriore lubrificazione.



Pulizia



AVVERTENZA: soffiare via la polvere dall'alloggiamento con aria compressa, non appena vi sia sporco visibile all'interno e intorno alle prese d'aria di ventilazione. Quando si esegue questa procedura indossare occhiali di protezione e mascherine antipolvere omologati.



AVVERTENZA: non utilizzare solventi o altri prodotti chimici aggressivi per pulire le parti non metalliche dell'apparato. Questi prodotti chimici indeboliscono i materiali utilizzati per questi componenti. Utilizzare un panno inumidito solo con acqua e sapone delicato. Non far penetrare del liquido all'interno dell'apparato, e non immergere alcuno dei suoi componenti direttamente in un liquido.

- Dopo avere usato l'utensile per levigare i metalli senza sacchetto raccogli-polvere, pulire l'utensile usando aria a bassa pressione.

È possibile individuare il riparatore autorizzato più vicino rivolgendosi all'ufficio DEWALT di zona all'indirizzo indicato nel presente manuale. Altrimenti, è possibile consultare un elenco dei riparatori autorizzati DEWALT e tutti i dettagli relativi alla nostra assistenza post-vendita, nel sito Internet: www.2helpU.com.

Accessori su richiesta



AVVERTENZA: su questo prodotto sono stati collaudati soltanto gli accessori offerti da DEWALT, quindi l'utilizzo di accessori diversi potrebbe essere rischioso. Per ridurre il rischio di lesioni, su questo prodotto vanno utilizzati solo gli accessori raccomandati DEWALT.

Rivolgersi al proprio rivenditore per ulteriori informazioni sugli accessori più adatti.

Rispetto ambientale



Raccolta differenziata. Questo prodotto non deve essere smaltito con i normali rifiuti domestici.

Se il prodotto DEWALT deve essere sostituito o non è più utilizzato, non effettuare lo smaltimento con i rifiuti domestici. Smaltirlo tramite la raccolta differenziata.



La raccolta differenziata di prodotti usati e imballaggi permette il riciclo e il riutilizzo dei materiali. Il riutilizzo di materiali riciclati aiuta a impedire l'inquinamento ambientale e riduce la richiesta di materiali grezzi.

Secondo le normative locali, la raccolta differenziata di prodotti elettrici può avvenire a domicilio, presso le sedi di raccolta comunali oppure presso il rivenditore al momento dell'acquisto di un nuovo prodotto.

DEWALT offre un servizio di ritiro e riciclaggio dei suoi prodotti alla fine della loro vita utile. Per usufruire di questo servizio, restituire il prodotto presso un riparatore autorizzato che lo raccoglie per conto di DEWALT.

GARANZIA

DEWALT realizza prodotti di qualità e offre una garanzia eccezionale per i professionisti che utilizzano i suoi apparati. Questa dichiarazione di garanzia è aggiuntiva e non pregiudica in alcun modo la copertura assicurativa dell'utilizzatore professionista o quella della previdenza sociale per l'utente privato non professionista. La garanzia è valida sui territori degli stati membri dell'Unione Europea o dell'EFTA (Associazione europea di libero scambio).

• 30 GIORNI SENZA RISCHI SODDISFAZIONE GARANTITA •

Se non è completamente soddisfatto delle prestazioni del suo apparato DEWALT, può semplicemente restituircelo entro 30 giorni, completo come era al momento dell'acquisto, per ottenere il rimborso totale o la sostituzione del prodotto. Il prodotto deve aver subito un'usura normale in rapporto al numero di giorni in cui è stato utilizzato e va restituito accompagnato dallo scontrino originale di acquisto.

• UN ANNO DI ASSISTENZA GRATUITA •

Se necessita di manutenzione o assistenza per il suo apparato DEWALT, nei 12 mesi seguenti l'acquisto, ha diritto a ricevere un'assistenza gratuita. Verrà effettuata a titolo gratuito presso un riparatore autorizzato DEWALT. Deve presentare uno scontrino che provi l'acquisto. Sono compresi i costi di manodopera. Sono esclusi quelli per gli accessori e i ricambi, a meno che non si tratti di pezzi difettosi coperti dalla garanzia.

• UN ANNO DI GARANZIA COMPLETA •

Se entro 12 mesi dalla data di acquisto il suo prodotto DEWALT si rivelasse difettoso a causa di imperfezioni nei materiali o nella costruzione, DEWALT garantisce la sostituzione gratuita di tutte le parti difettose oppure, a nostra discrezione, la sostituzione gratuita dell'intero apparato a condizione che:

- il prodotto non sia stato utilizzato in modo improprio;
- il prodotto abbia subito una normale usura;
- non siano avvenuti tentativi di riparazione da parte di persone non autorizzate a farli;

- sia presentato uno scontrino che provi l'acquisto del prodotto;
- il prodotto va restituito come era al momento dell'acquisto con tutti i componenti originali.

Se desidera sporgere un reclamo, la preghiamo di contattare il suo rivenditore o di verificare dove si trova il suo riparatore autorizzato DEWALT più vicino nel catalogo DEWALT o di contattare l'ufficio DEWALT all'indirizzo indicato nel presente manuale. È possibile consultare un elenco dei riparatori autorizzati DEWALT e tutti i dettagli relativi alla nostra assistenza post-vendita, nel sito Internet: www.2helpU.com.

HANDPALMSCHUURMACHINE D26441

Hartelijk gefeliciteerd!

U hebt gekozen voor een DEWALT gereedschap. Jarenlange ervaring, grondige productontwikkeling en innovatie maken DEWALT tot een van de betrouwbaarste partners voor gebruikers van professioneel gereedschap.

Technische gegevens

		D26441
Spanning	V _{AC}	230
Type		2
Vermogen	W	230
Schuurzool	mm	108 x 115
Schuurbewegingen	min ⁻¹	14.000
Orbit	mm	1,4
Gewicht	kg	1,4
L _{PA} (geluidsdruk)	dB(A)	84
K _{PA} (onzekerheidsfactor geluidsdruk)	dB(A)	3
L _{WA} (akoestisch vermogen)	dB(A)	91
K _{WA} (onzekerheid akoestisch vermogen)	dB(A)	3

Vibratie totaalwaarden (triax vectorsom) vastgesteld in overeenstemming met EN 60745:

Vibratie-emissiewaarde a _h		
a _h =	m/s ²	6,5
Onzekerheid K =	m/s ²	1,5

Het in dit informatieblad gegeven trillingsuitstootniveau werd gemeten in overeenstemming met een in EN 60745 gegeven gestandaardiseerde test en kan worden gebruikt om een stuk gereedschap met een ander te vergelijken. Het kan worden gebruikt voor een voorlopige beoordeling van blootstelling.



WAARSCHUWING: Het aangegeven trillingsemissieniveau vertegenwoordigt de belangrijkste toepassingen van het gereedschap. Maar als het gereedschap wordt gebruikt voor andere toepassingen, met verschillende accessoires of als het niet goed wordt onderhouden, dan kan de trillingsemissie verschillend zijn. Dit kan het blootstellingsniveau aanzienlijk verhogen over de hele werkperiode.

Een schatting van het blootstellingsniveau voor trilling moet ook rekening houden met hoe vaak het gereedschap uitgeschakeld is of wanneer het gereedschap wel aan staat maar niet daadwerkelijk gebruikt wordt. Dit kan het blootstellingsniveau aanzienlijk verlagen over de hele werkperiode.

Bepaal extra veiligheidsmaatregelen om de gebruiker te beschermen tegen trillingseffecten zoals: onderhoud het gereedschap en de accessoires, houd de handen warm, organisatie van werkpatronen.

Zekeringen:

Europa 230 V-gereedschap 10 ampère, stroomnet

Definitie: Veiligheidsrichtlijnen

De definitie hieronder beschrijven de ernstgraad voor elk signaalwoord. Gelieve de handleiding te lezen en op deze symbolen te letten.



GEVAAR: Wijst op een dreigende gevaarlijke situatie die, indien niet vermeden, **zal leiden tot de dood of ernstige verwondingen**.



WAARSCHUWING: Wijst op een mogelijk gevaarlijke situatie die, indien niet vermeden, **zou kunnen leiden tot de dood of ernstige letsels**.



VOORZICHTIG: Wijst op een mogelijk gevaarlijke situatie die, indien niet vermeden, **kan leiden tot kleine of matige letsels**.

OPMERKING: Geeft een handeling aan **waarbij geen persoonlijk letsel optreedt** die, indien niet voorkomen, **schade aan goederen kan veroorzaken**.



Wijst op risico van een elektrische schok.



Wijst op brandgevaar.



Wijst op explosiegevaar.

EG verklaring van overeenstemming

RICHTLIJN VOOR MACHINES



D26441

DEWALT verklaart dat deze producten zoals beschreven onder **Technische gegevens** in overeenstemming zijn met: 2006/42/EC, EN 60745-1, EN 60745-2-4.

Deze producten voldoen ook aan Richtlijn 2004/108/EG en 2011/65/EU. Neem voor meer informatie contact op met DEWALT via het volgende adres of kijk op de achterzijde van de gebruiksaanwijzing.

De ondergetekende is verantwoordelijk voor de samenstelling van het technische bestand en legt deze verklaring af namens DEWALT.

Horst Grossmann
Vice President Engineering and Product
Development
DEWALT, Richard-Klinger-Straße 11,
D-65510, Idstein, Duitsland
31.12.2009



WAARSCHUWING: Lees de instructiehandleiding om het risico op letsel te verminderen.

Algemene eiligheidswaarschuwingen voor elektrisch gereedschap



WAARSCHUWING! Lees alle veiligheidswaarschuwingen en alle instructies. Het niet opvolgen van de waarschuwingen en instructies kan leiden tot een elektrische schok, brand en/of ernstig persoonlijk letsel.

BEWAAR ALLE WAARSCHUWINGEN EN INSTRUCTIES OM LATER TE RAADPLEGEN

De term 'elektrisch gereedschap' in alle onderstaande waarschuwingen verwijst naar uw elektrisch gereedschap met netvoeding (met snoer) of accugedreven (draadloos) elektrisch gereedschap.

1) VEILIGHEID VAN HET WERKGEBIED

- Houd het werkgebied schoon en zorg voor goede verlichting.** Rommelige of donkere plekken vragen om ongevallen.
- Gebruik geen elektrisch gereedschap in een explosief-gevoelige omgeving, zoals in de buurt van brandbare vloeistoffen, gassen of stof.** Elektrisch gereedschap creëert vonken waardoor stof of dampen vlam kunnen vatten.
- Houd kinderen en omstanders uit de buurt tijdens het gebruik van elektrisch gereedschap.** Verstrooidheid kan leiden tot verlies van controle over het gereedschap.

2) ELEKTRISCHE VEILIGHEID

- Stekkers van elektrische werktuigen mogen alleen worden gebruikt in een geschikt stopcontact. Pas de stekker op geen enkele manier aan. Gebruik geen adapterstekkers met een geaard elektrisch werktuig.** Ongemodificeerde stekkers en bijpassende stopcontacten verminderen het risico van elektrische schokken.
- Vermijd lichaamscontact met gearde oppervlakten zoals leidingen, radiatoren, fornuizen en koelkasten.** Er bestaat een verhoogd risico voor elektrische schokken als uw lichaam geaard is.
- Stel elektrische werktuigen niet bloot aan regen of water.** Als er water in elektrische werktuigen terechtkomt, neemt het risico van een elektrische schok toe.
- Gebruik het snoer niet verkeerd. Gebruik het snoer nooit om een elektrisch werktuig te verplaatsen, te slepen of de stekker uit het stopcontact te trekken.** Houd het snoer uit de buurt van hitte, olie, scherpe kanten of bewegende delen. Beschadigde of verwarde snoeren verhogen het risico van een elektrische schok.
- Als u een elektrisch werktuig buiten bedient, gebruik dan een verlengsnoer dat geschikt is voor gebruik in de open lucht.** Het gebruik van een snoer dat geschikt is voor gebruik in de open lucht, vermindert het risico van een elektrische schok.
- Indien het bedienen van een elektrisch gereedschap in een vochtige plaats niet kan worden vermeden, gebruik dan een voeding beschermd door een RCD (residustroomapparaat).** Het gebruik van een RCD verlaagt het risico van elektrische schokken.

3) PERSOONLIJKE VEILIGHEID

- a) **Blijf alert, kijk naar wat u doet en gebruik uw gezond verstand als u elektrische werktuigen gebruikt. Gebruik geen elektrische werktuigen als u moe of onder de invloed van drugs, alcohol of medicijnen bent.** Een moment van onoplettendheid tijdens het gebruik van een elektrisch werktuig kan leiden tot ernstig letsel.
- b) **Gebruik een beschermende uitrusting. Draag altijd oogbescherming.** Het gebruik van veiligheidsuitrustingen zoals een stofmasker, antislip-veiligheidsschoenen, een helm of gehoorbescherming, vermindert de kans op letsels.
- c) **Vermijd dat het werktuig onopzettelijk start. Zorg ervoor dat de schakelaar in de stand 'uit' is voordat u aansluit op de stroombron en/of accu bij het opnemen of verdragen van het gereedschap.** Als u elektrische werktuigen met uw vinger op de schakelaar verplaatst, of een elektrisch werktuig aansluit met de schakelaar al aan, kan dit ongevallen tot gevolg hebben.
- d) **Verwijder alle afstelsleutels of moersleutels voordat u het elektrische werktuig aanzet.** Een moersleutel of afstelsleutel die nog vastzit aan een draaiend onderdeel van het elektrische werktuig, kan tot letsels leiden.
- e) **Reik niet te ver. Sta stevig op de grond en behoud voortdurend uw evenwicht.** Hierdoor hebt u in onverwachte omstandigheden een betere controle over het elektrische werktuig.
- f) **Draag geschikte kleding. Draag geen losse kleding of sieraden. Houd uw haar, kleding en handschoenen uit de buurt van bewegende onderdelen.** Losse kleding, sieraden of lang haar kunnen vastraken in bewegende onderdelen.
- g) **Als er hulpmiddelen zijn geleverd voor de verbinding van voorzieningen voor stofafvoer en stofverzameling, zorg dan ervoor dat ze aangesloten zijn en op de juiste manier worden gebruikt.** Stofverzameling kan aan stof gerelateerde gevaren beperken.

4) HET GEBRUIK EN ONDERHOUD VAN ELEKTRISCHE WERKTUIGEN

- a) **Forceer het elektrische werktuig niet. Gebruik het juiste elektrische werktuig voor uw toepassing.** Het gereedschap zal zijn werk beter en veiliger doen tegen de snelheid waarvoor het is bedoeld.

- b) **Gebruik het elektrische werktuig niet als de schakelaar het niet in- en uitschakelt.** Elk werktuig dat niet met de schakelaar kan worden bediend, is gevaarlijk en moet worden gerepareerd.
- c) **Koppel de stekker los van de stroombron en/of accu van het elektrische gereedschap voordat u aanpassingen aanbrengt, accessoires verwisselt of elektrisch gereedschap opbergt.** Dergelijke preventieve veiligheidsmaatregelen verminderen het risico dat het elektrische werktuig toevallig wordt geactiveerd.
- d) **Bewaar elektrische werktuigen die niet worden gebruikt buiten het bereik van kinderen en laat mensen die niet vertrouwd zijn met het elektrische werktuig of met deze instructies het elektrische werktuig niet gebruiken.** Elektrische werktuigen zijn gevaarlijk in de handen van onervaren gebruikers.
- e) **Onderhoud elektrische werktuigen. Controleer op foutieve uitlijning of vastlopen van beweegbare delen, gebroken onderdelen of een andere omstandigheid die de werking van het elektrische werktuig kan beïnvloeden. Als het elektrische werktuig beschadigd is, laat dit dan repareren voordat u het gebruikt.** Veel ongevallen worden veroorzaakt door slecht onderhouden elektrische werktuigen.
- f) **Houd zaagwerktuigen scherp en schoon.** Goed onderhouden zaagwerktuigen met scherpe zaagkanten zullen minder snel vastlopen en zijn makkelijker te gebruiken.
- g) **Gebruik het elektrische werktuig, hulpstukken e.d. overeenkomstig deze instructies en houd daarbij rekening met de werkomstandigheden en het uit te voeren werk.** Het gebruik van het elektrische werktuig voor handelingen die afwijken van die waarvoor het werktuig bedoeld is, zou een gevaarlijke situatie tot gevolg kunnen hebben.

5) SERVICE

- a) **Laat uw elektrische werktuig onderhouden door een erkende onderhoudsmonteur die alleen identieke vervangingsonderdelen gebruikt.** Hiermee wordt de veiligheid van het elektrische werktuig gewaarborgd.

Aanvullende veiligheidsinstructies voor schuurmachines



WAARSCHUWING! Neem speciale maatregelen bij het schuren van bepaalde soorten hout (bijv. beuken- en eikenhout) en metaal die mogelijk giftige stoffen produceren. Draag een stofmasker dat speciaal ontworpen is ter bescherming tegen giftige stoffen dampen en verzeker u ervan dat andere personen op de werkvloer of die de werkvloer betreden eveneens beschermd zijn.



WAARSCHUWING! Gebruik deze machine in een goed geventileerde ruimte tijdens het schuren van metaal. Gebruik de machine niet in de buurt van ontvlambare vloeistoffen, gassen of stof. Vonken of gloeiende deeltjes van het schuren of vonkende koolstofborstels kunnen ontvlambare materialen ontsteken.

Schuren van geverfde oppervlakken



WAARSCHUWING! Neem de geldende regels voor het schuren van geverfde oppervlakken in acht. Let daarbij vooral op het volgende:

- Gebruik indien mogelijk steeds een stofafzuigstelsysteem.
- Ga uiterst zorgvuldig te werk bij het schuren van verf op loodbasis:
 - Kinderen en zwangere vrouwen mogen de werkvloer niet betreden.
 - Alle personen die de werkvloer betreden, moeten een masker dragen ter bescherming tegen loodverfstof en -damp.
 - Eten, drinken en roken op de werkvloer is niet toegestaan.
- Verwijder stof en ander afval op veilige en verantwoorde wijze.

Overige risico's

Onlangs het toepassen van de relevante veiligheidsvoorschriften en het toepassen van veiligheidsapparaten kunnen sommige overige risico's niet worden vermeden. Dit zijn:

- Gehoorbeschadiging.
- Risico op persoonlijk letsel door rondvliegende deeltjes.

- Risico op brandwonden als gevolg van accessoires die tijdens het gebruik heet worden.
- Risico op persoonlijk letsel als gevolg van langdurig gebruik.

Markering op het gereedschap

De volgende pictogrammen staan op het gereedschap vermeld:



Lees gebruiksaanwijzing voor gebruik.

POSITIE DATUMCODE (FIG. A)

De datumcode (10), die ook het jaar van fabricage bevat, is binnen in de behuizing geprint.

Voorbeeld:

2012 XX XX

Jaar van fabricage

Inhoud van de verpakking

De verpakking bevat:

- 1 Handpalmschuurmachine
 - 1 Stofzak
 - 1 Stofafzuigadapter
 - 1 Set schuurshijven
 - 1 Handleiding
 - 1 Onderdelentekening
- Controleer het gereedschap, onderdelen of hulpstukken op schade die tijdens het vervoer veroorzaakt kan zijn.
 - Neem de tijd om vóór het gebruik deze gebruiksaanwijzing aandachtig te lezen.

Beschrijving (fig. A)



WAARSCHUWING: Pas het gereedschap of een onderdeel ervan nooit aan. Dit kan schade of persoonlijk letsel tot gevolg hebben.

1. Aan/uit-schakelaar
2. Stofafzuigopening
3. Schuurzool
4. Klemknoppen voor schuurpapier

BEOOGD GEBRUIK

Uw excentrische vlakschuurmachine D26410 is ontworpen voor doelmatig schuren van hout, plastic en metaal in een professionele omgeving.

NIET gebruiken in vochtige omstandigheden of in de buurt van ontvlambare vloeistoffen of gassen.

Deze schuurmachine is professioneel elektrisch gereedschap.

HOUD het werktuig uit de buurt van kinderen. Toezicht is vereist wanneer dit gereedschap wordt gebruikt door onervaren personen.

- Dit product is niet bedoeld voor gebruik door personen (waaronder kinderen) die verminderde fysieke, sensorische of psychische vermogens hebben of die het ontbreekt aan ervaring en/of kennis of bekwaamheden, als dat niet gebeurt onder toezicht van een persoon die verantwoordelijk is voor hun veiligheid. Kinderen mogen nooit alleen worden gelaten met dit product zodat ze ermee zouden kunnen spelen.

Elektrische veiligheid

De elektrische motor is slechts voor één voltage ontworpen. Controleer altijd of de stroomvoorziening overeenkomt met de voltage op het typeplaatje.



Uw DEWALT gereedschap is dubbel geïsoleerd in overeenstemming met EN 60745; daarom is geen aarding nodig.

Als het stroomsnoer is beschadigd, moet het worden vervangen door een speciaal geprepareerd snoer dat leverbaar is via de DeWALT servicedienst.

Een verlengsnoer gebruiken

Gebruik, als een verlengsnoer nodig is, een goedgekeurd 3-aderig verlengsnoer dat geschikt is voor de stroomvoorziening van dit gereedschap (zie **Technische gegevens**). De minimale geleidergrootte is 1,5 mm²; de maximale lengte is 30 m.

Als u een haspel gebruikt, dient u het snoer altijd volledig af te rollen.

ASSEMBLAGE EN AANPASSINGEN



WAARSCHUWING: Om het gevaar op letsel te verminderen schakelt u het apparaat uit en sluit u de stroombron van de machine af voordat u accessoires installeert of verwijdert, voordat u instellingen aanpast of wijzigt, of als u reparaties uitvoert. Zorg ervoor dat de hoofdschakelaar in de OFF (UIT) positie staat. Het onbedoeld opstarten kan letsel veroorzaken.

Bevestigen van schuurpapier (fig. B1–B4)

BEVESTIGEN VAN NORMAAL SCHUURPAPIER (FIG. B1– B3)

1. Maak het schuurpapier wat soepeler door de niet-schurende achterkant over de rand van een werktafel te halen.
2. Maak beide klemknoppen voor het schuurpapier (4) los.
3. Houd met de ene hand de schuurzool (3) in positie en plaats met de andere hand het schuurvel op de schuurzool. Zorg ervoor dat de stofafzuiggaten (5) in schuurzool en schuurvel overeenkomen.
4. Schuif het schuurvel onder de bevestigingsklem (4).
5. Vergrendel de betreffende klemknop (4).
6. Trek het schuurpapier stevig over de schuurzool (3) heen en herhaal de procedure voor de andere bevestigingsklem.

BEVESTIGEN VAN KLITTENBAND-SCHUURPAPIER (FIG. B4)

1. Leg de machine op een tafel met de schuurzool (3) naar boven.
2. Plaats het schuurvel direct op de schuurzool.
3. Houd met de ene hand de schuurzool (3) in positie en plaats met de andere hand het schuurvel op de schuurzool. Zorg ervoor dat de stofafzuiggaten (5) in schuurzool en schuurvel overeenkomen.
4. Druk het papier stevig op het schuurvel.

Stofafzuiging (fig. C)



WAARSCHUWING: Bij het schuren van hout komt veel stof vrij. Installeer daarom altijd een stofzak die voldoet aan de geldende richtlijnen voor stofemissie.



WAARSCHUWING: Gebruik bij het schuren van metaal een stofzak of stofafzuiger met vonkendover.

De machine wordt geleverd met een adapter voor het aansluiten van een stofzak of een stofafzuiger.

1. Monteer de stofafzuigadapter (6) aan de uitgang (2) zoals afgebeeld.
2. Bevestig de stofzak door de gleuven met open eind (8) op een lijn te brengen met de sleuven (9) en de stofzak (6) aan de adaptor (6) te monteren.
3. Draai het geheel met de klok mee om hem op zijn plaats te vergrendelen.

4. Sluit de machine als alternatief aan op een stofafzuiger met behulp van de adapter (6).

BEDIENING

Instructies voor gebruik



WAARSCHUWING: Houd u altijd aan de veiligheidsinstructies en van toepassing zijnde voorschriften.



WAARSCHUWING: Om het gevaar op ernstig persoonlijk letsel te verminderen, zet u het gereedschap uit en ontkoppelt u het van de stroomvoorziening, voordat u enige aanpassing maakt of hulpstukken of accessoires verwijdert/installeert.



WAARSCHUWING:

- Zorg ervoor dat het te schuren werkstuk goed vast staat.
- Forceer de machine niet. Overmatige druk op de machine verbetert de schurende werking niet maar resulteert alleen in grotere belasting van de machine en versnelde slijtage van het schuurpapier.
- Voorkom overbelasting.



WAARSCHUWING: Schuur geen magnesium!

Juiste positie van de handen (fig. A, D)



WAARSCHUWING: Om het risico op ernstig persoonlijk letsel te verminderen, dient u **ALTIJD** de handen in de juiste positie te hebben, zoals afgebeeld.



WAARSCHUWING: Om het risico op ernstig persoonlijk letsel te verminderen, houdt u het **ALTIJD** stevig vast, anticiperend op een plotseling reactie.

Voor de juiste handpositie zet u één hand op de hoofdhandgreep (11), zoals wordt afgebeeld.

In- en uitschakelen (fig. A)

Zet om de machine in te schakelen de aan/uitschakelaar op I.

Zet om de machine uit te schakelen de aan/uitschakelaar op O.

Schuren (fig. A)

1. Begin met schuurpapier met de grofste korrel.

2. Omdat de machine korte schuurbewegingen in alle richtingen maakt, is het niet nodig met de houtnerf mee te schuren.

3. Controleer uw werk met korte tussenpozen.

4. Schakel altijd de machine uit wanneer het werk is beëindigd en voordat u de stekker uit het stopcontact haalt.

Legen van de stofzak (fig. C)

Ledig de stofopvangbak steeds wanneer deze voor ongeveer één derde vol is voor een zo efficiënt mogelijke stofafzuiging.

1. Trek om de stofopvangbak te legen, de stofopvangbak en de adapter er samen vanaf.
2. Verwijder de stofopvangbak (7) van de adapter (6) door hem linksom te draaien en eraf te trekken.
3. Leeg de inhoud van de zak in een afvalbak. Gebruik indien nodig een stofafzuiger om de stofopvangbak te reinigen waarbij het oppervlak aan de binnenkant wordt gezogen.
4. Breng de stofzuigeradapter weer aan.
5. Breng de stofzak weer aan.

ONDERHOUD

Uw DEWALT gereedschap op stroom is ontworpen om gedurende een lange tijdsperiode te functioneren met een minimum aan onderhoud. Het continu naar bevestiging functioneren hangt af van de juiste zorg voor het gereedschap en regelmatig schoonmaken.



WAARSCHUWING: Om het gevaar op letsel te verminderen schakelt u het apparaat uit en sluit u de stroombron van de machine af voordat u accessoires installeert of verwijdert, voordat u instellingen aanpast of wijzigt, of als u reparaties uitvoert. Zorg ervoor dat de hoofdschakelaar in de OFF (UIT) positie staat. Het onbedoeld opstarten kan letsel veroorzaken.



Smering

Uw elektrische gereedschap heeft geen aanvullende smering nodig.



Reiniging



WAARSCHUWING: Blaas vuil en stof uit de hoofdbehuizing met droge lucht, zo vaak u ziet dat vuil zich in en rond de luchtopeningen ophoopt. Draag goedgekeurde oogbescherming en een goedgekeurd stofmasker als u deze procedure uitvoert.



WAARSCHUWING: Gebruik nooit oplosmiddelen of andere bijtende chemicaliën voor het reinigen van niet-metalen onderdelen van het gereedschap. Deze chemicaliën kunnen het materiaal dat in deze onderdelen is gebruikt verzwakken. Gebruik een doek die uitsluitend met water en milde zeep is bevochtigd. Zorg dat er nooit enige vloeistof in het gereedschap komt; dompel nooit enig onderdeel van het gereedschap in een vloeistof.

- Nadat de machine zonder stofzak is gebruikt voor het schuren van metaal, reinigt u de machine met behulp van lage-druk lucht.

Optionele accessoires



WAARSCHUWING: Aangezien accessoires die niet door DEWALT zijn aangeboden niet met dit product zijn getest, kan het gebruik van dergelijke accessoires met dit gereedschap gevaarlijk zijn. Om het risico op letsel te verminderen dient u uitsluitend door DEWALT aanbevolen accessoires met dit product te gebruiken.

Neem contact op met uw leverancier voor verdere informatie over de geschikte accessoires.

Bescherming van het milieu



Gescheiden afvalinzameling. Dit product mag niet bij het normale huishoudelijke afval worden aangeboden.

Als u op een dag bemerkt dat uw DEWALT product vervangen dient te worden of dat u er verder geen gebruik meer van maakt, mag u het niet als normaal huishoudelijk afval aanbieden. Bied dit product aan bij de gescheiden afvalinzameling.



Gescheiden inzameling van gebruikte producten of verpakkingen maakt het mogelijk dat materiaal kan worden gerecycled en nogmaals gebruikt. Het hergebruik van gerecycled materiaal helpt milieuvervuiling te voorkomen en vermindert de vraag naar grondstoffen.

Plaatselijke bepalingen voorzien mogelijk in de gescheiden inzameling van elektrische producten uit een huishouden, op stedelijke inzamelingspunten of bij de detailhandelaar waar u een nieuw product aanschaft.

DEWALT heeft een faciliteit voor het verzamelen van recycelen van DEWALT producten als ze eenmaal het einde van hun levensduur hebben bereikt. Stuur om van deze service gebruik te maken uw product a.u.b. terug naar iedere erkende reparateur die namens ons de verzameling op zich neemt.

U kunt de locatie van de erkende reparateur die het dichtste bij u in de buurt is opzoeken door contact op te nemen met uw plaatselijke DEWALT kantoor zoals vermeld in deze handleiding. Een lijst van erkende DEWALT reparateurs en volledige details over onze after sales service zijn ook te vinden op internet via: www.2helpU.com.

GARANTIE

DEWALT vertrouwt op de kwaliteit van zijn producten en biedt professionele gebruikers van het product een uitstekende garantie. Deze garantieverklaring is een aanvulling op uw contractuele rechten als een professionele gebruiker of uw wettelijke rechten als een particuliere, niet-professionele gebruiker, en is op geen enkele wijze van invloed op deze rechten. De garantie is geldig binnen het grondgebied van de Lidstaten van de Europese Unie en de Europese Vrijhandelszone.

• **30 DAGEN NIET GOED GELD
TERUG GARANTIE** •

Als u niet geheel tevreden bent over de prestaties van uw DEWALT-gereedschap, kunt u dit compleet met de originele onderdelen, zoals u het hebt aangekocht, binnen 30 dagen, gewoon terugbrengen bij het verkooppunt en omruilen voor een ander stuk gereedschap of tegen restitutie van het aankoopbedrag. Het product mag niet in onredelijke mate zijn versleten en u dient een aankoopbewijs te overleggen.

• **EEN JAAR GRATIS
ONDERHOUDSCONTRACT** •

Als onderhouds- of servicewerkzaamheden nodig zijn voor uw DEWALT-gereedschap, in de 12 maanden na uw aankoop, hebt u recht op één jaar gratis service. Deze zal kosteloos worden uitgevoerd in een DEWALT-servicecentrum. U dient een aankoopbewijs te overleggen. Inclusief arbeidskosten. Exclusief accessoires en reserveonderdelen, tenzij deze defect raakten en onder de garantie vielen.

• **EEN JAAR VOLLEDIGE GARANTIE** •

Als uw DEWALT-product defect raakt als gevolg van het gebruik van verkeerde materialen of onjuiste constructie binnen 12 maanden na de datum van aankoop, garandeert DEWALT alle defecte onderdelen gratis te vervangen of – naar onze beoordeling – het apparaat gratis te vervangen, op voorwaarde dat:

- Het product niet verkeerd gebruikt is;
- Het product in redelijke mate is versleten;

- Er geen reparaties zijn ondernomen door niet-geautoriseerde personen;
- U een aankoopbewijs kunt overleggen;
- Het product compleet met alle originele onderdelen wordt geretourneerd.

Als u aanspraak wilt maken op de garantie, neem dan contact op met uw leverancier of zoek het officiële DEWALT-servicecentrum bij u in de buurt in de DEWALT-catalogus of neem contact op met het DEWALT-kantoor op het adres dat wordt vermeld in deze handleiding. Een lijst van officiële DEWALT-servicecentra en volledige details over onze after-sales-service zijn ook te vinden op internet via: www.2helpU.com.

HÅNDHOLT EKSENTERSILIPER

D26441

Gratulerer!

Du har valgt et DEWALT-verktøy. Mange års erfaring, grundig produktutvikling og innovasjon gjør DEWALT til en meget pålitelig partner for profesjonelle brukere av elektrisk verktøy.

Tekniske data

D26441		
Spenning	V_{AC}	230
Type		2
Inngangseffekt	W	230
Størrelse på slipesåle	mm	108 x 115
Turtall	min ⁻¹	14.000
Orbit	mm	1,4
Vekt	kg	1,4
<hr/>		
L_{PA} (lydtrykk)	dB(A)	84
K_{PA} (lydtrykk usikkerhet)	dB(A)	3
L_{WA} (lydeffekt)	dB(A)	91
K_{WA} (lydeffekt usikkerhet)	dB(A)	3

Totalverdier vibrasjon (triax vector sum) bestemt iht. EN 60745:

Vibrasjonsutslippsverdi a_{h1}		
$a_{h1} =$	m/s ²	6,5
Usikkerhet K =	m/s ²	1,5

Vibrasjonsverdien som oppgis i denne manualen har blitt målt i samsvar med en standard test utført i henhold til EN 60745, og kan brukes til å sammenligne ett verktøy med et annet. Den kan brukes til et midlertidig overslag av eksponering.



ADVARSEL: Det erklærte vibrasjonsnivået reflekterer verktøyets hovedbruksområder. Dersom verktøyet brukes til andre formål, med annet tilbehør, eller ikke har blitt vedlikeholdt, så kan vibrasjonsnivået endres. Dette kan øke eksponeringsnivået vesentlig over hele arbeidsperioden.

En vurdering av eksponeringsnivået til vibrasjoner bør også tas i betraktning når verktøyet er slått av, eller når det sviver men ikke utfører arbeid. Dette kan redusere eksponeringsnivået vesentlig over hele arbeidsperioden.

Identifiser ekstra sikkerhetstiltak som beskytter operatøren fra vibrasjonseffektene. Dette inkluderer vedlikehold av verktøy og tilbehør, holde hendene varme og arbeidsstillinger.

Sikringer:

Europa 230 V verktøy 10 A, nettspenning

Definisjoner: Retningslinjer for sikkerhet

Definisjonene nedenfor beskriver alvorlighetsnivået de enkelte signalordene er. Les brukerhåndboken og vær spesielt oppmerksom på disse symbolene.



FARE: Angir en eksisterende farlig situasjon som, og hvis den ikke unngås, vil føre til **dødsfall eller alvorlig personskade**.



ADVARSEL: Angir en potensielt farlig situasjon som, og hvis den ikke unngås, kan føre til **dødsfall eller alvorlig personskade**.



FORSIKTIG: Angir en potensielt farlig situasjon som, og hvis den ikke unngås, kan føre til **mindre eller moderat personskade**.

MERK: Angir en arbeidsmåte som ikke er relatert til personskader, men som kan føre til **skader på utstyr hvis den ikke unngås**.



Angir fare for elektrisk støt.



Angir brannfare.



Betegner fare for eksplosjon.

NORSK

EU-samsvarserklæring

MASKINERIDIREKTIV



D26441

DEWALT erklærer at de produktene som er beskrevet under **Tekniske data** er i samsvar med: 2006/42/EC, EN 60745-1, EN 60745-2-4.

Disse produktene er også i samsvar med direktiv 2004/108/EU og 2011/65/EU. For mer informasjon, vennligst kontakt DEWALT på følgende adresser eller se baksiden av håndboken.

Undertegnede er ansvarlig for sammenstillingen av den tekniske filen og fremsetter denne erklæringen på vegne av DEWALT.

Horst Grossmann
visepresident teknikk og produktutvikling
DEWALT, Richard-Klinger-Strasse 11,
D-65510, Idstein, Tyskland
31.12.2009



ADVARSEL: For å redusere skaderisikoen, les brukerhåndboken.

Generelle sikkerhetsadvarsler for elektriske verktøy



ADVARSEL! Les alle sikkerhetsadvarsler og alle instruksjoner. Manglende overholdelse av advarslene og instruksjonene kan resultere i elektrisk sjokk, ild og/eller alvorlig skade.

TA VARE PÅ ALLE ADVARSLER OG BRUKSANVISNINGER FOR FREMTIDIG REFERANSE

Begrepet "elektrisk verktøy" i advarslene nedenfor henviser til et strømdrevet (med ledning) elektrisk verktøy eller batteridrevet (uten ledning) elektrisk verktøy.

1) SIKKERHET PÅ ARBEIDSPLASSEN

- Pass på at arbeidsplassen er ren og godt belyst. Rotete eller mørke områder øker faren for ulykker.
- Bruk ikke elektriske verktøy i eksplosive omgivelser, f.eks. nær antennelig væske,

gass eller støv. Elektriske verktøy produserer gnister som kan antenne støv eller gass.

- Barn og tilskuere skal holdes på god avstand ved bruk av elektriske verktøy. Forstyrrelser kan forårsake at en mister oversikten.

2) SIKKERHET VED BRUK AV ELEKTRISITET

- Støpslene på elektriske verktøy må passe i stikkontaktene. Endre aldri et støpsel. Bruk ikke tilpasningsstøpsler på jordede elektriske verktøy. Uendrede støpsler og stikkontakter som passer kravene, reduserer risikoen for elektrisk støt.
- Unngå å berøre jordede flater som rør, radiatorer, komfyrer og kjøleskap. Hvis kroppen er jordet, øker faren for elektrisk støt.
- Utsett ikke elektriske verktøy for regn eller fuktighet. Hvis vann kommer inn i et elektrisk verktøy, øker faren for elektrisk støt.
- Vær ikke hardhendt med ledningen. Bruk ikke ledningen til å bære, dra eller frakople det elektriske verktøyet. Hold ledningen på god avstand fra varme, olje, skarpe kanter eller bevegelige deler. Skadde eller sammenviklede ledninger øker faren for elektrisk støt.
- Ved utendørs bruk av det elektriske verktøyet skal du bruke en skjøteledning som er beregnet på utendørs bruk. Bruk av ledning som er beregnet på utendørs bruk reduserer faren for elektrisk støt.
- Hvis du må bruke et elektrisk verktøy i fuktige omgivelser, bruk en strømkilde med jordfeilbryter (RCD). Bruk av jordfeilbryter reduserer faren for elektrisk støt.

3) PERSONSIKKERHET

- Vær oppmerksom, følg med på det du gjør, og bruk sunn fornuft når du bruker et elektrisk verktøy. Bruk ikke elektriske verktøy hvis du er trøtt eller sliten eller har brukt narkotika, alkohol eller legemidler. Et øyeblikks uoppmerksomhet er nok til å forårsake alvorlig personskade.
- Bruk personlig verneutstyr. Bruk alltid vernebriller. Bruk av verneutstyr som støvmaske, glidesikre sko, hjelm og hørselsvern der det trengs, reduserer faren for personskade.
- Unngå utilsiktet oppstartning. Påse at bryteren er i AV-posisjon før du kople til strømmen og/eller batteripakken, samt tar opp eller bærer verktøyet. Hvis du bærer elektriske verktøy med fingeren på bryteren eller setter støpslet i stikkontakten mens bryteren er på, øker du faren for ulykker.

- d) **Fjern eventuelle justeringsnøkler før du slår på det elektriske verktøyet.** En skrunøkkel som er festet til en roterende del i det elektriske verktøyet, kan forårsake personskade.
- e) **Strekk deg ikke for langt. Behold fotfestet og god balanse til enhver tid.** Dette gir bedre kontroll over det elektriske verktøyet hvis det skulle oppstå en uventet situasjon.
- f) **Kle deg skikkelig. Bruk ikke løstsittende klær eller smykker. Hold hår, klær og hanser på god avstand fra bevegelige deler.** Løstsittende klær, smykker og langt hår kan sette seg fast i bevegelige deler.
- g) **Hvis verktøyet har tilkopling for støvoppsamler eller støvavsug, skal du påse at disse er tilkoplede og brukes på riktig måte.** Bruk av støvoppsamler kan redusere faren som er forbundet med støv.

4) BRUK OG BEHANDLING AV ELEKTRISKE VERKTØY

- a) **Forsér ikke det elektriske verktøyet. Bruk riktig elektrisk verktøy til jobben.** Det riktige verktøyet gjør jobben bedre og tryggere og med den hastigheten som er det konstruert for.
- b) **Bruk ikke det elektriske verktøyet hvis det ikke går an å slå bryteren av og på.** Verktøy som ikke kan styres med bryteren, er farlig og må repareres.
- c) **Ta støpselet ut av kontakten og/eller ta batteripakken ut av det elektriske verktøyet, før du foretar justeringer, bytter tilbehør eller legger det bort til oppbevaring.** Slike forebyggende sikkerhetstiltak reduserer faren for at det elektriske verktøyet startes utilsiktet.
- d) **Oppbevar elektriske verktøy utilgjengelig for barn, og la ikke personer som ikke er kjent med verktøyet eller disse anvisningene, bruke verktøyet.** Elektriske verktøy er farlige i hendene på ukyndige brukere.
- e) **Vedlikehold av elektriske verktøy. Se etter feiljusteringer eller binding i bevegelige deler, skadde deler eller andre ting som kan påvirke det elektriske verktøyets funksjonalitet. Hvis det elektriske verktøyet er skadet, skal det repareres før bruk.** Mange ulykker forårsakes av dårlig vedlikeholdte elektriske verktøy.
- f) **Sørg for at skjæreverktøy alltid er skarpe og rene.** Med riktig vedlikeholdte skjæreverktøy med skarpe skjærekanten oppstår det sjeldnere bindinger. Slike verktøy er dessuten lettere å håndtere.

5) SERVICE

- a) **Service på det elektriske verktøyet skal utføres av en kvalifisert servicetekniker som utelukkende bruker originale reservedeler.** Slik sørger du for å ivareta det elektriske verktøyets sikkerhet.

Ekstra sikkerhetsinstruksjoner for slipemaskiner



ADVARSEL: Vær spesielt forsiktig ved sliping av enkelte tresorter (for eksempel bøk og eik) og metall som kan avgi giftig støv. Bruk støvmaske som er spesielt beregnet på å beskytte mot giftig støv og gass, og sørg for at personer i eller rundt arbeidsområdet også er beskyttet.



ADVARSEL: Bruk dette verktøyet i et område med god ventilasjon ved sliping av jernholdige metaller. Bruk ikke verktøyet i nærheten av antennbare væsker, gasser eller støv. Gnister eller varme partikler fra sliping eller motorbørstene kan antenne brennbare materialer.

Sliping av maling



ADVARSEL: Overhold gjeldende forskrifter for sliping av maling. Vær spesielt oppmerksom på følgende:

- Benytt, om mulig, alltid en støvsuger for støvutsugning.
- Vær spesielt forsiktig ved sliping av som muligens inneholder bly.
 - La ikke barn eller gravide kvinner komme inn på arbeidsområdet.
 - Alle personer som kommer inn på arbeidsområdet må bruke en spesialmaske som beskytter mot støv og damper fra blymaling.
 - Ikke spis, drikk eller røyk på arbeidsområdet.
- Fjern støvpartikler og alt annet avfall på en forsvarlig måte.

NORSK

Restrisikoer

Til tross for at man følger relevante sikkerhetsbestemmelser og bruker sikkerhetsutstyr, er det bestemte farer som ikke kan unngås. Disse er:

- Hørselskader.
- Fare for personskade pga. flygende partikler.
- Fare for brannskader fordi utstyr blir varmt under bruk.
- Fare for personskade ved langvarig bruk.

Merking på verktøyet

Følgende piktogrammer vises på verktøyet:



Les instruksjonshåndboken for bruk.

DATOKODE PLASSERING (FIG. A)

Datokoden (10), som også inkluderer produksjonsåret, er trykket på huset.

Eksempel:

2012 XX XX
Produksjonsår

Pakkens innhold

Pakken inneholder:

- 1 Håndholdt slipemaskin
 - 1 Støvpose
 - 1 Adapter for avsuging av støv
 - 1 Sett med slipepapir
 - 1 Instruksjonsbok
 - 1 Splitt-tegning
- Sjekk at det ikke har oppstått skade på verktøyet, delene eller tilbehøret under transport.
 - Ta deg tid til å lese og gjøre deg godt kjent med brukerhåndboken før du tar verktøyet i bruk.

Beskrivelse (fig. A)



ADVARSEL: Verktøyet eller delene må aldri endres. Dette kan medføre materielle skader eller personskader.

1. Strømbryter
2. Støvavsug
3. Slipekive
4. Festeskruer for slipepapir

TILTENKT BRUK

Din håndholdte slipemaskin av typen D26441 er laget for profesjonell sliping av tre, metall og plast.

IKKE BRUK ved høy luftfuktighet eller nær antennelige væsker eller gasser.

Denne eksentersliperen er et profesjonelt elektrisk verktøy.

LA IKKE barn røre verktøyet. Det kreves oppsyn når uerfarne operatører bruker dette verktøyet.

- Dette apparatet er ikke ment for bruk av personer (inkludert barn) med reduserte fysiske, sensoriske eller mentale evner, eller mangel på erfaring og kunnskap, med mindre de får tilsyn av en person ansvarlig for deres sikkerhet. Barn skal aldri forlates alene med dette produktet.

Elektrisk sikkerhet

Den elektriske motoren er blitt konstruert for kun én spenning. Kontroller alltid at strømforsyningen samsvarer med spenningen på merkeskiltet.



Ditt DEWALT-verktøy er dobbeltisolert i samsvar med EN 60745; det trengs derfor ikke noen jordledning.

Dersom tilførselsledningen er skadet, må den byttes i en spesialledning som fås via DEWALT-serviceorganisasjon.

Bruk av skjøteledning

Hvis man trenger en skjøteledning, bruk en godkjent 3-leder skjøteledning egnet for verktøyets strømforbruk (se **Tekniske data**). Minimum størrelse på lederen er 1,5 mm²; maksimum lengde er 30 m.

Alltid vikle ut kabelen fullstendig når du bruker en kabeltrommel.

MONTERING OG JUSTERING



ADVARSEL: For å redusere faren for personskader, slå av enheten og koble verktøyet fra strømforsyningen før du installerer eller tar av utstyr, før justering eller skifte av oppsett, eller når du foretar reparasjoner. Forsikre deg om at utløserbryteren er i stillingen AV. En utilsiktet oppstart kan føre til personskader.

Montering av slipepapir (fig. B1–B4)

MONTERING AV VANLIG SLIPEPAPIR (FIG. B1–B3)

1. Mykne slipepapiret ved å gni baksiden over kanten av et arbeidsbord.

2. Løsne begge festeskruene for slipepapir (4).
3. Hold slipeskiven (3) med én hånd, og sørg for at støvavsugsåpningene (5) kommer på riktig plass.
4. Skyv slipepapiret under festeklemmen for slipepapir (4).
5. Stram til festeskruen for slipepapiret (4).
6. Strekk slipepapiret hardt over slipeskiven (3), og gjenta for den andre klemmen.

MONTERING AV SLIPEPAPIR MED HEKTE OG LØKKE (FIG. B4)

1. Legg verktøyet på et bord med slipeskiven (3) opp.
2. Legg slipepapiret rett oppå slipeskiven.
3. Hold slipeskiven (3) med én hånd, og sørg for at støvavsugsåpningene (5) kommer på riktig plass.
4. Press papiret hardt ned på slipesålen.

Støvavsug (fig. C)



ADVARSEL: Ved arbeid på tre med en slipemaskin oppstår det støv. Sett derfor alltid på en støvpose som er konstruert i overensstemmelse med de gjeldende direktiver for støvutslipp.



ADVARSEL: Bruk ikke støvpose eller støvsuger uten egnet gnistbeskyttelse ved sliping av metall.

Verktøyet er utstyrt med en adapter for påmontering av støvpose eller støvsuger.

1. Sett støvavsugadapteren (6) på utløpet (2) som vist.
2. Sett på støvposen (7) ved å sette de åpne sporene (8) inn på tappene (9) og feste posen til adapteren (6).
3. Drei enheten med klokka slik at den låses på plass.
4. Eller tilknytt verktøyet til en støvsuger ved hjelp av adapteren (6).

BRUK

Bruksanvisning



ADVARSEL: Ta alltid hensyn til sikkerhetsinstruksjonene og gjeldende forskrifter.



ADVARSEL: For å redusere risikoen for alvorlig personskade, slå av verktøyet og koble det fra strømkilden før du foretar

eventuelle justeringer eller fjerner/ installerer tilleggsutstyr eller tilbehør.



ADVARSEL:

- Kontroller at alt materiale som skal slipes, er godt sikret.
- Ved pussing skal maskinen bare trykkes lett mot arbeidsstykket. Overdrevent trykk øker ikke pusseeffekten, men medfører kun fare for overbelastning av maskinen, eventuelt at slipepapiret ryker.
- Ikke overbelast verktøyet.



ADVARSEL: Ikke slip magnesium!

Korrekt plassering av hendene (fig. A, D)



ADVARSEL: For å redusere faren for alvorlig personskade, skal man **ALLTID** ha hendene i korrekt posisjon, som vist.



ADVARSEL: For å redusere faren for personskade, skal man **ALLTID** holde godt fast, for å være forberedt på en plutselig reaksjon.

Riktig håndstilling er å ha en hånd på hovedhåndtaket (11) som anvist.

Skru på og av (fig. A)

Slå verktøyet på ved å sette av/på-bryteren i stilling I.

Slå verktøyet av ved å sette av/på-bryteren i stilling O.

Sliping (fig. A)

1. Begynn med groveste korning.
2. Fordi verktøyet lager små riper i alle retninger, er det unødvendig å slipe med årringene.
3. Kontroller arbeidet med korte mellomrom.
4. Skru alltid av maskinen når arbeidet er avsluttet og før støpselet tas ut av stikkkontakten.

Tømming av støvposen (fig. C)

For effektiv støvavsugning må støvposen tømmes når ca. en tredjedel av den er fylt med støv.

1. For å tømme støvposen må du trekke den av sammen med adapteren.
2. Fjern støvposen (7) fra adapteren (6) ved å vri den mot klokka og dra den av.

NORSK

3. Tøm innholdet i posen i en avfallsbeholder.
Om nødvendig må du bruke en støvsuger til å rengjøre støvposen, ved å suge fra innsiden av posen.
4. Sett på igjen støvavsugadapteren.
5. Sett støvposen på igjen.

VEDLIKEHOLD

Ditt DEWALT elektriske verktøy er designet for å virke over en lang tidsperiode med et minimum av vedlikehold. Kontinuerlig tilfredsstillende drift avhenger av tilfredsstillende stell av verktøyet og regelmessig renhold.



ADVARSEL: For å redusere faren for personskader, slå av enheten og koble verktøyet fra strømforsyningen før du installerer eller tar av utstyr, før justering eller skifte av oppsett, eller når du foretar reparasjoner. Forsikre deg om at utløserbryteren er i stillingen AV. En utilsiktet oppstart kan føre til personskader.



Smøring

Ditt elektriske verktøy trenger ikke ekstra smøring.



Rengjøring



ADVARSEL: Blås skitt og støv ut av hovedkabinettet med tørr luft når skitt samles inne i og rundt luftåpningene. Bruk godkjent øyebeskyttelse og godkjent støvmaske når du utfører denne prosedyren.



ADVARSEL: Aldri bruk løsemidler eller sterke kjemikalier for å rengjøre ikke-metalliske deler av verktøyet. Disse kjemikaliene kan svekke materialene som brukes i disse delene. Bruk en klut som bare er fuktet med vann og mild såpe. Aldri la noen væske trenge inn i verktøyet; aldri dypp noen del av verktøyet i en væske.

- Etter at verktøyet er brukt til metallsliping uten støvpose, må verktøyet rengjøres med svak trykkluft.

Tilleggsutstyr



ADVARSEL: Bruk av annet tilleggsutstyr enn det som tilbys av DEWALT kan være farlig, ettersom dette ikke er testet sammen med dette verktøyet. For å redusere faren for skader, bør kun tilleggsutstyr som er anbefalt av DEWALT brukes sammen med dette produktet.

Ta kontakt med din forhandler for ytterligere informasjon om egnet ekstrautstyr.

Beskyttelse av miljøet



Separat innsamling. Dette produktet må ikke kastes sammen med vanlig husholdningsavfall.



Dersom du en dag skulle finne ut at ditt DEWALT produkt må erstattes, eller dersom det ikke lenger trenges av deg, skal det ikke kastes sammen med husholdningsavfallet. Gjør dette produktet tilgjengelig for separat innsamling.



Separat innsamling av brukte produkter og innpakning gjør at materialene kan resirkuleres og brukes om igjen. Gjenbruk av resirkulert materiale hjelper til med å hindre miljøforurensing og reduserer etterspørselen etter råmateriale.

Lokale forskrifter kan ha separat innsamling av elektriske produkter fra husholdningen ved kommunale søppelfyllinger eller hos forhandleren der du kjøper et nytt produkt.

DEWALT har en ordning for å samle inn og resirkulere DEWALT produkter når de har nådd slutten på livsløpet. For å benytte deg av denne tjenesten, vennligst returner produktet til en autorisert reparatør som vil samle dem inn på vegne av oss.

Du kan finne nærmeste autoriserte reparatør ved å ta kontakt med dit lokale DEWALT-kontor på den adressen som du finner i denne brukerhåndboken. Alternativt er en liste over autoriserte DEWALT-reparatører og alle detaljer om service etter salg og kontakter tilgjengelig på Internett på: www.2helpU.com.

GARANTI

DEWALT er overbevist om kvaliteten på produktene sine og tilbyr en enestående garanti for profesjonelle brukere av produktet. Denne garantierklæringen kommer i tillegg til, og har på ingen måte negativ innvirkning på, dine kontraktsmessige rettigheter som profesjonell bruker eller på dine lovfestede rettigheter som privat, ikke-profesjonell bruker. Garantien er gyldig innen områdene tilhørende medlemslandene i den Europeiske Union (EU) og det Europeiske Frihandelsområdet (EFTA).

• 30-DAGERS RISIKOFRI TILFREDSHETSGARANTI •

Dersom du ikke er helt tilfreds med ytelsen til ditt DEWALT-verktøy, kan du ganske enkelt returnere det innen 30 dager, komplett med alle de originale komponentene slik du kjøpte det, til innkjøpsstedet for å få full refusjon. Produktet må ha blitt utsatt for rimelig slitasje og kvittering må fremvises.

• ET ÅRS GRATIS SERVICEKONTRAKT •

Dersom du har behov for vedlikehold eller service på ditt DEWALT-verktøy i de første 12 månedene etter kjøpet, får du 1 service gratis. Den vil gjennomføres gratis hos en autorisert DEWALT reparatør. Kvittering må fremvises. Inkluderer arbeid. Ekskluderer tilbehør og reservedeler såfremt disse ikke svikter under garantien.

• ET ÅRS FULL GARANTI •

Dersom ditt DEWALT-produkt blir defekt på grunn av material- eller produksjonsfeil innen 12 måneder fra kjøpsdato, garanterer DEWALT å bytte ut alle defekte deler vederlagsfritt eller – etter vårt skjønn – å erstatte enheten vederlagsfritt, forutsatt at:

- Produktet ikke har blitt feilaktig anvendt;
- Produktet har blitt utsatt for rimelig slitasje;
- Reparasjoner ikke er blitt forsøkt av uautoriserte personer;
- Kvittering fremvises;
- Produktet returneres komplett med alle originale komponenter.

Dersom du har et krav, kontakt forhandleren eller finn nærmeste autoriserte DEWALT reparatør i DEWALT katalogen, eller kontakt ditt DEWALT kontor på adressen som angitt i denne bruksanvisningen. En liste av autoriserte DEWALT reparatører og informasjon om vår etter-salg service finner du på internett under: www.2helpU.com.

LIXADEIRA DE FIXAÇÃO D26441

Parabéns!

Optou por uma ferramenta da DEWALT. Longos anos de experiência, um desenvolvimento meticuloso dos seus produtos e um grande espírito de inovação são apenas alguns dos argumentos que fazem da DEWALT um dos parceiros de maior confiança dos utilizadores de ferramentas eléctricas profissionais.

Dados técnicos

		D26441
Voltagen	V _{AC}	230
Tipo		2
Alimentação	W	230
Tamanho da base	mm	108 x 115
Órbitas	min ⁻¹	14.000
Orbit	mm	1,4
Peso	kg	1,4

L _{PA} (pressão sonora)	dB(A)	84
K _{PA} (variabilidade da pressão sonora)	dB(A)	3
L _{WA} (potência sonora)	dB(A)	91
K _{WA} (variabilidade da potência sonora)	dB(A)	3

Valores totais de vibração (soma vectorial triaxial) determinados em conformidade com a norma EN 60745:

Valor de emissão de vibrações a _h		
a _h =	m/s ²	6,5
K de variabilidade =	m/s ²	1,5

O nível de emissão de vibrações apresentado neste folheto informativo foi medido de acordo com um teste padrão ilustrado em EN 60745 e pode ser utilizado para comparar ferramentas. Pode ser usado como uma avaliação preliminar do nível de exposição.



ATENÇÃO: o nível de emissão de vibrações declarado representa as aplicações principais para as quais a ferramenta foi concebida. Contudo, se a ferramenta for utilizada para aplicações diferentes, com acessórios diferentes ou tiver uma má manutenção, o nível de emissão de vibrações poderá diferir. Isto poderá aumentar significativamente o

nível de exposição ao longo do período total de trabalho.

Uma estimativa do nível de exposição à vibração também deverá ter em conta o número de vezes que a ferramenta é desligada ou está em funcionamento mas sem executar tarefas. Isto poderá reduzir significativamente o nível de exposição ao longo do período total de trabalho.

Identificar medidas de segurança adicionais para proteger o operador dos efeitos da vibração, tais como: cuidar da ferramenta e dos acessórios, manter as mãos quentes, organização dos padrões de trabalho.

Fusíveis:

Europa	Ferramentas de 230 V	10 amperes, alimentação de rede
--------	----------------------	---------------------------------

Definições: Directrizes de Segurança

As definições abaixo apresentadas descrevem o grau de gravidade correspondente a cada palavra de advertência. Leia cuidadosamente o manual e preste atenção a estes símbolos.



PERIGO: indica uma situação iminente perigosa que, se não for evitada, **irá** resultar em **morte ou lesões graves**.



ATENÇÃO: indica uma situação potencialmente perigosa que, se não for evitada, **podrá** resultar em **morte ou lesões graves**.



CUIDADO: indica uma situação potencialmente perigosa que, se não for evitada, **podrá** resultar em lesões **ligeiras ou moderadas**.

AVISO: indica uma prática (**não relacionada com ferimentos**) que, se não for evitada, **podrá** resultar em **danos materiais**.



Indica risco de choque eléctrico.



Indica risco de incêndio.



Indica risco de explosão.

Declaração de conformidade da CE

DIRECTIVA "MÁQUINAS"



D26441

A DEWALT declara que os produtos descritos em **Dados técnicos** se encontram em conformidade com as seguintes normas e directivas: 2006/42/EC, EN 60745-1, EN 60745-2-4.

Além disso, estes produtos também se encontram em conformidade com a Directiva 2004/108/CE e 2011/65/UE. Para obter mais informações, contacte a DEWALT através da morada indicada em seguida ou consulte o verso do manual.

O abaixo assinado é responsável pela compilação do ficheiro técnico e faz esta declaração em nome da DEWALT.

Horst Grossmann
Vice-presidente da Divisão de Engenharia e Desenvolvimento de Produtos
DEWALT, Richard-Klinger-Straße 11,
D-65510, Idstein, Alemanha
31.12.2009



ATENÇÃO: Para reduzir o risco de ferimentos, leia o manual de instruções.

Avisos de Segurança Gerais relativos às Ferramentas Eléctricas

ATENÇÃO! Leia todos os avisos de segurança e todas as instruções.
O não seguimento dos avisos e das instruções poderá resultar em choque eléctrico, incêndio e/ou ferimentos graves.

GUARDE TODOS OS AVISOS E INSTRUÇÕES PARA FUTURA REFERÊNCIA

Em todos os avisos que se seguem, o termo "ferramenta eléctrica" refere-se à sua ferramenta accionada por alimentação da rede eléctrica (com fio) ou por bateria (sem fio).

1) SEGURANÇA DA ÁREA DE TRABALHO

- Mantenha a área de trabalho limpa e bem iluminada.** As áreas desorganizadas ou escuras são propensas a acidentes.
- Não utilize as ferramentas eléctricas em ambientes explosivos, nomeadamente na**

presença de líquidos, gases ou poeiras inflamáveis. As ferramentas eléctricas criam faíscas que poderão inflamar as poeiras ou os fumos.

- Mantenha as crianças e outras pessoas à distância quando utilizar a ferramenta eléctrica.** As distrações podem levar à perda de controlo.

2) SEGURANÇA ELÉCTRICA

- As fichas das ferramentas eléctricas têm de ser compatíveis com a tomada. Nunca modifique a ficha de forma alguma. Não utilize fichas adaptadoras com ferramentas eléctricas ligadas à terra.** Fichas não modificadas e tomadas compatíveis reduzem o risco de choque eléctrico.
- Evite o contacto corporal com superfícies ligadas à terra, como tubos, radiadores, fogões e frigoríficos.** Se o seu corpo estiver ligado à terra, o risco de choque eléctrico é maior.
- Não exponha as ferramentas eléctricas à chuva ou a condições de humidade.** A entrada de água numa ferramenta eléctrica aumenta o risco de choque eléctrico.
- Não utilize indevidamente o cabo. Nunca o utilize para carregar, arrastar ou desligar a ferramenta eléctrica. Mantenha o cabo afastado de calor, óleo, pontas afiadas ou peças em movimento.** Cabos danificados ou emaranhados aumentam o risco de choque eléctrico.
- Ao operar a ferramenta eléctrica fora de casa, utilize uma extensão adequada para a utilização ao ar livre.** A utilização de um cabo adequado para o ar livre reduz o risco de choque eléctrico.
- Se não for possível evitar trabalhar com uma ferramenta eléctrica num local húmido, utilize uma alimentação protegida por um dispositivo de corrente residual (DCR).** A utilização de um DCR reduz o risco de choque eléctrico.

3) SEGURANÇA PESSOAL

- Mantenha-se atento, preste atenção ao que está a fazer e faça uso de bom senso ao operar uma ferramenta eléctrica. Não utilize uma ferramenta eléctrica quando estiver cansado ou sob o efeito de drogas, álcool ou medicamentos.** Um momento de desatenção durante a utilização de ferramentas eléctricas poderá resultar em ferimentos graves.
- Use equipamento de protecção pessoal. Use sempre protecção ocular.** O equipamento de protecção, como

PORTUGUÊS

máscara anti-poeira, sapatos de segurança antiderrapantes, capacete de segurança ou protecção auricular, usado nas condições apropriadas, reduz o risco de lesões.

- c) **Evite um accionamento accidental. Certifique-se de que o interruptor esteja na posição de desligado antes de ligar a fonte de alimentação eléctrica e/ou bateria ou antes de levantar ou transportar a ferramenta.** Se mantiver o dedo sobre o interruptor ao transportar a ferramenta eléctrica ou se ligar aparelhos que estejam com o interruptor ligado, poderá originar acidentes.
- d) **Retire qualquer chave de ajuste ou chave de porcas antes de ligar a ferramenta eléctrica.** Uma chave de porcas ou chave de ajuste colocada numa parte móvel do aparelho poderá resultar em lesões.
- e) **Não se estique demasiado. Mantenha-se sempre em posição firme e equilibrada.** Desta forma, será mais fácil controlar o aparelho em situações inesperadas.
- f) **Use roupa apropriada. Não use roupa larga nem jóias. Mantenha o cabelo, roupa e luvas afastados de partes em movimento.** Roupas largas, jóias ou cabelos compridos podem ficar presos nas peças em movimento.
- g) **Se for prevista a montagem de dispositivos de aspiração de pó e de dispositivos de recolha, assegure-se de que estejam ligados e sejam utilizados correctamente.** A utilização de dispositivos de recolha do pó pode reduzir os riscos provocados por poeiras.

4) UTILIZAÇÃO E MANUTENÇÃO DE FERRAMENTAS ELÉCTRICAS

- a) **Não sobrecarregue a ferramenta eléctrica. Utilize a ferramenta eléctrica correcta para o seu trabalho.** A ferramenta eléctrica adequada fará um trabalho melhor e mais seguro ao ritmo para que foi concebida.
- b) **Não utilize a ferramenta eléctrica se o interruptor não puder ser ligado nem desligado.** Qualquer ferramenta eléctrica que não possa ser controlada através do interruptor de ligar e desligar é um perigo e tem de ser reparada.
- c) **Retire a ficha da tomada e/ou a bateria da ferramenta eléctrica antes de efectuar quaisquer ajustes no aparelho, substituir acessórios ou armazenar a ferramenta eléctrica.** Estas medidas de segurança evitam que a ferramenta eléctrica seja ligada acidentalmente.

- d) **Guarde as ferramentas eléctricas que não estiverem a ser utilizadas fora do alcance de crianças e não permita que o aparelho seja utilizado por pessoas não familiarizadas com o mesmo ou com estas instruções.** As ferramentas eléctricas são perigosas nas mãos de pessoas sem formação.
- e) **Faça a manutenção das ferramentas eléctricas. Verifique se as partes móveis do aparelho estão alinhadas e não emperram, se existem peças partidas ou danificadas e qualquer outra situação que possa interferir com o funcionamento do aparelho. Caso existam peças danificadas, devem ser reparadas antes da utilização do aparelho.** Muitos acidentes têm como causa a manutenção insuficiente das ferramentas eléctricas.
- f) **Mantenha as ferramentas de corte sempre afiadas e limpas.** Ferramentas de corte devidamente tratadas, com arestas de corte afiadas, emperram com menos frequência e controlam-se com maior facilidade.
- g) **Utilize a ferramenta eléctrica, os acessórios e as peças, etc., de acordo com estas instruções, tendo em conta as condições de trabalho e a tarefa a ser efectuada.** A utilização da ferramenta eléctrica para fins diferentes dos previstos poderá resultar em situações perigosas.

5) ASSISTÊNCIA

- a) **A sua ferramenta eléctrica só deve ser reparada por pessoal qualificado e só devem ser utilizadas peças sobressalentes originais.** Desta forma, é assegurada a segurança da ferramenta eléctrica.

Instruções de segurança adicionais para lixadoras



ATENÇÃO: Tenha especial atenção ao lixar alguns tipos de madeira (por exemplo, faia, carvalho) e de metal que podem produzir pó tóxico. Use uma máscara especificamente concebida para a protecção contra pó tóxico e fumos e assegure-se de que todas as pessoas que se encontram ou estão a entrar na área de trabalho também estão protegidas.



ATENÇÃO: Utilize esta ferramenta numa área bem ventilada quando lixar metais ferrosos. Não opere a ferramenta perto de poeira, gases

ou líquidos inflamáveis. Faíscas ou lascas quentes provenientes da lixa ou de descarga eléctrica de escovas motoras podem incendiar materiais combustíveis.

Lixar de superfícies pintadas



ATENÇÃO: Observe as regulações para lixada de tintas. Dedique atenção ao seguinte:

- Use sempre que possível o sistema de aspiração de pó.
- Tenha cuidado especial ao lixar superfícies com tinta à base de chumbo:
 - Crianças e mulheres grávidas não devem entrar no recinto onde se trabalha.
 - Todas as pessoas que entrem no recinto de trabalho devem ter uma máscara especial destinada a proteger contra tinta de chumbo e gases.
 - Não coma, beba ou fume no recinto de trabalho.
- Retire o pó e outras sujidades de uma maneira adequada.

Riscos residuais

Apesar da aplicação dos regulamentos de segurança relevantes e da implementação de dispositivos de segurança, alguns riscos residuais não podem ser evitados. Estes riscos são os seguintes:

- Danos auditivos.
- Risco de ferimentos causados por partículas voadoras.
- Risco de queimaduras devido aos acessórios ficarem quentes durante a respectiva utilização.
- Risco de ferimentos devido a uma utilização prolongada.

Símbolos na ferramenta

A ferramenta apresenta os seguintes símbolos:



Leia o manual de instruções antes de utilizar este equipamento.

POSIÇÃO DO CÓDIGO DE DATA (FIG. A)

O Código de data (10), o qual também inclui o ano de fabrico, está impresso na superfície do equipamento.

Exemplo:

2012 XX XX

Ano de fabrico

Conteúdo da embalagem

A embalagem contém:

- 1 Lixadeira de mão
 - 1 Saco para o pó
 - 1 Adaptador de extracção de poeira
 - 1 Jogo de discos de lixa
 - 1 Manual de instruções
 - 1 Vista dos componentes destacados
- Verifique se a ferramenta, as peças ou os acessórios apresentam sinais de danos que possam ter ocorrido durante o transporte.
 - Leia atentamente e compreenda na íntegra este manual antes de utilizar a ferramenta.

Descrição (fig. A)



ATENÇÃO: nunca modifique a ferramenta eléctrica nem qualquer das suas peças. Podem ocorrer danos ou lesões.

1. Interruptor on/off
2. Saída de extracção de pó
3. Base de lixar
4. Botão de fixação da folha de lixa

UTILIZAÇÃO ADEQUADA

A sua lixadeira de mão D26441 foi concebida para lixar madeira, plástico e metal num ambiente profissional.

NÃO utilize a ferramenta sob condições húmidas, nem na presença de líquidos ou gases inflamáveis.

Esta lixadeira é uma ferramenta eléctrica profissional.

NÃO permita que crianças mexam na ferramenta. É necessária supervisão quando operadores sem experiência utilizam esta ferramenta.

- Este produto não deve ser utilizado por pessoas (incluindo crianças) que sofram de capacidades físicas, sensoriais ou mentais reduzidas, falta de experiência e/ou conhecimentos, a menos que estejam acompanhados de uma pessoa que se responsabilize pela sua segurança. As crianças nunca devem ficar sozinhas com este produto.

Segurança eléctrica

O motor eléctrico foi concebido apenas para uma voltagem específica. Verifique sempre se a tensão da tomada de electricidade corresponde à voltagem indicada na placa com os requisitos de alimentação da ferramenta.

PORTUGUÊS



A sua ferramenta da DEWALT possui isolamento duplo, em conformidade com a norma EN 60745. Por conseguinte, não é necessária qualquer ligação à terra.

Se o cabo de alimentação estiver danificado, este tem de ser substituído por um cabo especialmente preparado, disponível através dos centros de assistência da DEWALT.

Utilizar uma extensão

Se for necessário utilizar uma extensão, use uma extensão aprovada com 3 núcleos, adequada para a potência de alimentação desta ferramenta (consulte os **Dados técnicos**). O diâmetro mínimo do fio condutor é 1,5 mm²; o comprimento máximo da extensão é 30 m.

Ao utilizar uma bobina de cabo, desenrole sempre o cabo na íntegra.

MONTAGEM E AJUSTES



ATENÇÃO: *para reduzir o risco de ferimentos, desligue a unidade e retire a respectiva ficha da tomada de electricidade antes de instalar e retirar acessórios, ajustar ou alterar a configuração do equipamento ou efectuar reparações. Certifique-se de que o gatilho se encontra na posição de ferramenta desligada. Um accionamento acidental da ferramenta pode causar ferimentos.*

Colocação das folhas de lixa (fig. B1–B4)

COLOCAÇÃO DAS FOLHAS DE LIXA REGULARES (FIG. B1 - B3)

1. Suavize a folha de lixa esfregando o seu lado não abrasivo na extremidade de uma mesa de trabalho.
2. Solte ambos os botões de fixação da folha de lixa (4).
3. Segure a base de lixar (3) com uma mão e alinhe os furos de extracção de pó (5).
4. Coloque a folha de lixa por baixo do botão de fixação da folha de lixa (4).
5. Coloque o respectivo botão de fixação da folha de lixa (4).
6. Estique correctamente a folha de lixa por cima da base de lixa (3) e repita para o outro botão de fixação.

COLOCAÇÃO DO GANCHO E DAS FOLHAS DE LIXA ORBITAIS (FIG. B-4)

1. Coloque a ferramenta numa mesa, com a base de lixar (3) para cima.
2. Monte a folha de lixa directamente sobre a base de lixar.
3. Segure a base de lixar (3) com uma mão e alinhe os furos de extracção de pó (5).
4. Pressione a folha na base de lixar.

Extracção do pó (fig. C)



ATENÇÃO: *Visto que o lixar de madeira produz pó, instale sempre um saco para o pó concebido em conformidade com as directivas aplicáveis relativas à emissão de pó.*



ATENÇÃO: *Não utilize um saco para o pó ou extractor sem a devida protecção para faíscas ao lixar metais.*

A ferramenta é fornecida com um adaptador para encaixar um saco para o pó ou um extractor.

1. Encaixe o adaptador de extracção de pó (6) na saída (2) conforme ilustrado.
2. Encaixe o saco para o pó (7) alinhando as ranhuras abertas (8) com os entalhes (9) e colocando o saco no adaptador (6).
3. Rode o conjunto para a direita para o bloquear.
4. Em alternativa, ligue a ferramenta ao extractor utilizando o adaptador (6).

FUNCIONAMENTO

Instruções de utilização



ATENÇÃO: *cumpra sempre as instruções de segurança e os regulamentos aplicáveis.*



ATENÇÃO: *para reduzir o risco de ferimentos graves, desligue a ferramenta e, em seguida, desligue-a da fonte de alimentação antes de efectuar quaisquer ajustes ou de retirar/instalar dispositivos complementares ou acessórios.*



ATENÇÃO:

- *Certifique-se de que as peças que pretende lixar estão bem fixas..*
- *Exerça unicamente uma leve pressão na peça de trabalho. Uma pressão excessiva não melhora o efeito do lixado, mas resulta unicamente numa carga mais elevada na máquina que a deterioração da lixa.*

- Evite a sobrecarga.



ATENÇÃO: Não lixar magnésio!

Posição correcta das mãos (fig. A, D)



ATENÇÃO: para reduzir o risco de ferimentos graves, utilize **SEMPRE** a ferramenta com as suas mãos na posição correcta (exemplificada na figura).



ATENÇÃO: para reduzir o risco de ferimentos graves, segure **SEMPRE** a ferramenta com segurança, antecipando uma reacção súbita por parte da mesma.

A posição correcta das mãos requer a colocação de uma mão na pega principal (11), tal como indicado.

Ligar e desligar (fig. A)

Para ligar a ferramenta, coloque o interruptor de ligar/desligar na posição I.

Para desligar a ferramenta, coloque o interruptor de ligar/desligar na posição O.

Lixagem (fig. A)

1. Comece com a lixa de granulação mais grossa.
2. Esta ferramenta produz movimentos curtos em todas as direcções, de forma que não é necessário movimentá-lo no sentido do nervo da madeira.
3. Verifique o seu trabalho a intervalos curtos.
4. Sempre desligue a ferramenta quando o trabalho está acabado e antes de tirar a ficha da tomada.

Esvaziamento do saco para o pó (fig. C)

Para uma extracção de pó eficaz, esvazie o colector de pó quando estiver a um terço da sua capacidade máxima.

1. Para esvaziar o colector de pó, retire-o em conjunto com o adaptador.
2. Remova o saco para o pó (7) do adaptador (6) rodando-o para a esquerda e puxando-o para fora.
3. Esvazie o conteúdo do saco para um recipiente de lixo. Se necessário, utilize um extractor para limpar o saco para o pó, aspirando a superfície interior.
4. Volte a colocar o adaptador de extracção de pó.

5. Volte a colocar o saco para o pó.

MANUTENÇÃO

A sua ferramenta eléctrica da DEWALT foi concebida para funcionar durante um longo período de tempo com uma manutenção mínima. Uma utilização continuamente satisfatória depende de uma manutenção apropriada da ferramenta e de uma limpeza regular.



ATENÇÃO: para reduzir o risco de ferimentos, desligue a unidade e retire a respectiva ficha da tomada de electricidade antes de instalar e retirar acessórios, ajustar ou alterar a configuração do equipamento ou efectuar reparações. Certifique-se de que o gatilho se encontra na posição de ferramenta desligada. Um accionamento accidental da ferramenta pode causar ferimentos.



Lubrificação

A sua ferramenta eléctrica não necessita de lubrificação adicional.



Limpeza



ATENÇÃO: retire os detritos e as partículas da caixa da unidade com ar comprimido seco sempre que houver uma acumulação de detritos dentro das aberturas de ventilação e à volta das mesmas. Use uma protecção ocular e uma máscara contra o pó aprovadas ao efectuar este procedimento.



ATENÇÃO: nunca utilize dissolventes ou outros químicos abrasivos para limpar as peças não metálicas da ferramenta. Estes químicos poderão enfraquecer os materiais utilizados nestas peças. Utilize um pano humedecido apenas com água e sabão suave. Nunca deixe entrar qualquer líquido para dentro da ferramenta. Da mesma forma, nunca mergulhe qualquer peça da ferramenta num líquido.

- Depois de utilizar a ferramenta em aplicações de lixamento de metal sem saco do pó, limpe-a utilizando ar de compressão baixa.

Acessórios opcionais



ATENÇÃO: *uma vez que apenas foram testados com este produto os acessórios disponibilizados pela DEWALT, a utilização de outros acessórios com esta ferramenta poderá ser perigosa. Para reduzir o risco de ferimentos, apenas deverão ser utilizados acessórios recomendados pela DEWALT com este produto.*

Consulte o seu revendedor para obter mais informações sobre os acessórios apropriados.

Proteger o meio ambiente



Recolha de lixo selectiva - este produto não deve ser eliminado juntamente com o lixo doméstico normal.

Se, um dia, o seu produto da DEWALT tiver de ser substituído ou já não tiver utilidade, não se desfaça do mesmo juntamente com o lixo doméstico. Disponibilize este produto para recolha selectiva.



A recolha selectiva de embalagens e produtos usados permite que os materiais sejam reciclados e utilizados novamente. A reutilização de materiais reciclados ajuda a prevenir a poluição ambiental e reduz a procura de matérias-primas.

Os regulamentos locais podem especificar a recolha selectiva de produtos eléctricos na sua residência, em centros municipais de resíduos ou através do revendedor que lhe fornecer um novo produto.

A DEWALT disponibiliza um serviço de recolha e reciclagem dos respectivos produtos quando estes tiverem atingido o fim da sua vida útil. Para tirar partido deste serviço, entregue o seu produto em qualquer agente de reparação autorizado, o qual procederá à respectiva recolha em nome da DEWALT.

Poderá verificar a localização do agente de reparação autorizado mais perto de si contactando o representante local da DEWALT através da morada indicada neste manual. Em alternativa, poderá encontrar na internet (em **www.2helpU.com**) uma lista dos agentes de reparação autorizados da DEWALT, bem como os dados de contacto completos do nosso serviço pós-venda.

GARANTIA

A DEWALT confia na qualidade dos seus produtos e, como tal, oferece uma garantia excepcional aos utilizadores profissionais deste equipamento. Esta declaração de garantia complementa os seus direitos contratuais enquanto utilizador profissional ou os seus direitos legais enquanto utilizador privado não profissional, não os prejudicando, seja de que forma for. A garantia é válida nos Estados-membros da União Europeia e nos países-membros da Zona Europeia de Comércio Livre.

• GARANTIA DE SATISFAÇÃO DE 30 DIAS •

Se não estiver completamente satisfeito com o desempenho da sua ferramenta da DEWALT, basta devolvê-la ao revendedor no prazo de 30 dias, juntamente com a respectiva embalagem e todos os componentes originais, para obter um reembolso total ou trocá-la por outra ferramenta. O produto apenas poderá ter sido sujeito a um desgaste normal, sendo necessário apresentar uma prova de compra.

• CONTRATO DE UM ANO DE ASSISTÊNCIA GRATUITA •

Se necessitar de manutenção ou assistência para a sua ferramenta DEWALT, num período de 12 meses após a respectiva data de compra, terá direito a um visita de assistência gratuita. Esta visita será efectuada gratuitamente num agente de reparação autorizado da DEWALT. Será necessário apresentar uma prova de compra. Inclui mão-de-obra. O serviço inclui a mão-de-obra, mas exclui quaisquer acessórios e peças sobresselentes, a não ser que estes se tenham avariado ao abrigo da garantia.

• GARANTIA TOTAL DE UM ANO •

Se o seu produto da DEWALT apresentar um funcionamento anómalo resultante de materiais ou mão-de-obra defeituosos num período de 12 meses após a respectiva data de compra, a DEWALT garante a substituição gratuita de todas as peças defeituosas ou, de acordo com o nosso critério, a substituição gratuita da unidade, desde que:

- O produto não tenha sido utilizado incorrectamente ou de forma abusiva;
- O produto apenas tenha sido sujeito a um desgaste normal;

- Não tenham sido realizadas reparações por pessoas não autorizadas;
- Seja apresentada uma prova de compra;
- O produto seja devolvido juntamente com a respectiva embalagem e todos os componentes originais.

Se quiser apresentar uma reclamação, contacte o seu revendedor ou verifique a localização do seu agente de reparação DEWALT mais próximo, indicado no catálogo DEWALT ou contacte um escritório da DEWALT na morada indicada neste manual. Poderá encontrar na Internet uma lista dos agentes de reparação autorizados da DEWALT, bem como os dados de contacto completos do nosso serviço pós-venda no site: www.2helpU.com.

TASOHIOMAKONE

D26441

Onnittelut!

Olet valinnut DEWALT-työkalun. Monien vuosien kokemus, huolellinen tuotekehitys ja innovaatiot tekevät DEWALT-työkaluista luotettavia kumppaneita ammattilaisille.

Tekniset tiedot

D26441		
Jännite	V_{AC}	230
Tyyppi		2
Virransyöttö	W	230
Laipan koko	mm	108 x 115
Kierroksia	min ⁻¹	14.000
Orbit	mm	1,4
Paino	kg	1,4
<hr/>		
L_{PA} (äänenpaine)	dB(A)	84
K_{PA} (äänenpaineen vaihtelu)	dB(A)	3
L_{WA} (ääniteho)	dB(A)	91
K_{WA} (äänitehon vaihtelu)	dB(A)	3

Tärinän kokonaisarvot (kolmiakselivektorisumma) EN 60745 -standardin mukaisesti:

Tärinän päästöarvo a_h

$a_h =$	m/s ²	6,5
Vaihtelu K =	m/s ²	1,5

Tässä tiedotteessa annettu tärinäarvo on mitattu EN 60745 -määräyksen mukaisen standardoidun testin mukaan. Arvon avulla työkaluja voidaan verrata toisiinsa. Sitä voidaan käyttää altistumisen ennakoarvointiin.



VAROITUS: Ilmoitettu tärinäarvo vastaa työkalun pääasiallisia käyttösovelluksia. Jos työkalua käytetään muihin sovelluksiin, eri lisävarusteiden kanssa tai huonosti huollettuna, tärinäarvot saattavat muuttua. Tämä voi merkittävästi vähentää kokonaistyöjakson aikaista altistustasoa.

Tärinälle altistumisen ennakoarvioinnissa on otettava huomioon ajat, jolloin työkalun virta on katkaistu, sekä ajat, jolloin työkalu on käynnissä, mutta sillä ei työskennellä.

Tämä voi merkittävästi vähentää kokonaistyöjakson aikaista altistustasoa.

Huomioi muut turvatoimenpiteet käyttäjän suojelemiseksi tärinän vaikutukselta, kuten: työkalun ja lisävarusteiden huolto, käsien pitäminen lämpiminä ja työjärjestyksen organisoiminen.

Sulakkeet

Eurooppa	230 voltin työkalut	10 ampeerin sulake
----------	---------------------	--------------------

Määritelmät: Turvallisuusohjeet

Seuraavat määritelmät kuvaavat kunkin avainsanan vakavuusastetta. Lue tämä ohjekirja ja kiinnitä huomiota seuraaviin symboleihin:



VAARA: Ilmaisee välttämättä vaaratilannetta. Mikäli vaaraa ei voida välttää, **seurauksena on hengenmenetyks tai vakava vamma.**



VAROITUS: Ilmaisee mahdollista vaaratilannetta. Mikäli vaaraa ei voida välttää, **seurauksena voi olla hengenmenetyks tai vakava vamma.**



HUOMIO: Ilmaisee mahdollista vaaratilannetta. Mikäli vaaraa ei voida välttää, **seurauksena voi olla vähäinen tai keskinkertainen vamma.**

HUOMAUTUS: Viittaa menettelyyn, joka **ei välttämättä aiheuta henkilövahinkoa mutta voi aiheuttaa omaisuusvahingon.**



Ilmaisee sähköiskun vaaraa.



Ilmaisee tulipalon vaaraa.



Tulipalon vaara.

EU-yhdenmukaisuusilmoitus

KONEDIREKTIIVI



D26441

DEWALT vakuuttaa, että nämä tuotteet täyttävät seuraavat määräykset: 2006/42/EC, EN 60745-1, EN 60745-2-4.

Nämä tuotteet täyttävät myös direktiivin 2004/108/EU ja 2011/65/EU vaatimukset. Saat lisätietoja ottamalla yhteyden DEWALTiin. Osoitteet näkyvät käyttöohjeen takasivulla.

Allekirjoittaja vastaa **Teknisistä tiedoista** ja antaa tämän vakuutuksen DEWALTin puolesta.

Horst Grossmann
Vice President Engineering and Product
Development
DEWALT, Richard-Klinger-Strasse 11,
D-65510, Idstein, Germany
31.12.2009



VAROITUS: Loukkaantumisriskin vähentämiseksi lue tämä käyttöohje.

Sähkötyökalun yleiset turvallisuusvaroitukset



VAROITUS! Lue kaikki turvallisuusvaroitukset ja ohjeet Jos varoituksia ja ohjeita ei noudateta, on olemassa sähköiskun, tulipalon ja/tai vakavan henkilövahingon vaara.

Käsite "moottorityökalu" viittaa kaikissa seuraavissa varoituksissa verkkokäyttöiseen (johdolliseen) moottorityökaluun tai akkukäyttöiseen (johdottomaan) moottorityökaluun.

1) TYÖALUEEN TURVALLISUUS

- Pidä työalue puhtaana ja hyvin valaistuna.** Epäjärjestyksessä olevat tai pimeät alueet voivat aiheuttaa onnettomuuksia.
- Älä käytä moottorityökaluja räjähdysalttiissa ympäristössä, esimerkiksi tilassa, jossa on syttyviä nesteitä, kaasuja tai pölyä.** Moottorityökaluista syntyy kipinöitä, jotka voivat sytyttää pölyn tai kaasut palamaan.

- Pidä lapset ja sivulliset poissa lähetyviltä, kun käytät moottorityökalua.** Häiriötekijät voivat aiheuttaa laitteen hallinnan menetyksen.

2) SÄHKÖTURVALLISUUS

- Moottorityökalujen pistokkeiden on sovittava pistorasiaan. Älä koskaan tee pistokkeisiin mitään muutoksia. Älä käytä maadoitetuissa koneissa mitään sovitinpistokkeita.** Modifioimattomat pistokkeet ja niihin sopivat pistorasiat vähentävät sähköiskun vaaraa.
- Vältä koskettamasta maadoitettuja pintoja, kuten putkia, lämpöpattereita, liesiä tai jääkaappeja.** Sähköiskun vaara kasvaa, jos kehosi maadoittuu.
- Älä jätä moottorityökaluja sateeseen tai märkään paikkaan.** Työkalun sisään menevä vesi lisää sähköiskun vaaraa.
- Älä käytä johtoa väärin. Älä koskaan kanna tai vedä työkalua sähköjohdosta äläkä irrota sitä pistorasiasta johdosta vetämällä. Älä anna sähköjohdon koskea kuumiin pintoihin, öljyyn, teräviin reunoihin tai liikkuviin osiin.** Vaurioituneet tai sotkeutuneet johdot lisäävät sähköiskun riskiä.
- Kun käytät moottorityökalua ulkona, käytä ulkokäyttöön sopivaa jatkojohtoa.** Ulkokäyttöön soveltuvan sähköjohdon käyttö vähentää sähköiskun riskiä.
- Jos moottorityökalun käyttöä kosteassa paikassa ei voida välttää, on käytettävä jäännösvirtalaitteella (RCD) suojattua virtalähdettä.** Jäännösvirtalaitteen käyttö vähentää sähköiskun vaaraa.

3) HENKILÖKOHTAINEN TURVALLISUUS

- Ole valppaana, katso, mitä teet, ja käytä tervettä järkeä moottoroitua työkalua käyttäessäsi. Älä käytä moottorityökalua väsyneenä tai huumeiden, alkoholin tai lääkkeiden vaikutuksen alaisena.** Tarkkaavaisuuden herpaantuminen työkalua käytettäessä saattaa johtaa vakaviin henkilövahinkoihin.
- Käytä henkilösuojaimia. Käytä aina silmäsuojaimia.** Sellaiset turvavarusteet, kuten pölynaamari, liukastumista estävät kengät, kypärä tai korvasuojaimet olosuhteiden niitä vaatiessa vähentävät henkilövahinkoja.
- Estä tahaton käynnistäminen. Varmista, että kytkin on pois-asennossa ennen työkalun yhdistämistä virtalähteeseen ja/tai akkupakkaukseen tai ennen kuin tartut työkaluun.** Työkalun kantaminen

sormi kytkimellä tai pistokkeen työntäminen pistorasiaan, kun kytkin on päälle kytkettyinä, voi aiheuttaa onnettomuuksia.

- d) **Poista mahdolliset säätö- tai kiintoavaimet ennen työkalun käynnistämistä.** Pyörivään osaan jäänyt kiinto- tai säätöavain saattaa aiheuttaa henkilövahinkoja.
- e) **Älä kurottele. Huolehdi siitä, että sinulla on koko ajan tukeva jalansija ja hyvä tasapaino.** Näin voit paremmin hallita moottoroidun työkalun käytön odottamattomissa tilanteissa.
- f) **Pukeudu oikein. Älä käytä löysiä vaatteita äläkä koruja. Pidä hiukset, vaatteet ja käsineet poissa liikkuvista osista.** Löysät vaatteet, korut tai pitkät hiukset voivat tarttua liikkuviin osiin.
- g) **Jos laitteella voi kerätä ja poistaa pölyä, varmista, että nämä toiminnot ovat kytkettyinä ja että käytät niitä oikein.** Pölynkeräysjärjestelmän käyttö voi vähentää pölyn aiheuttamia vaaroja.

4) MOOTTORITYÖKALUN KÄYTTÖ JA HUOLTO

- a) **Älä käytä moottorityökalua väkisin. Käytä tarkoituksesi soveltuvaa työkalua.** Teet työn paremmin ja turvallisemmin työkalulla, kun käytät sille tarkoitettua nopeutta.
- b) **Älä käytä moottorityökalua, jos virtakytkin ei kytke sitä päälle ja pois päältä.** Työkalut, joita ei voida hallita kytkimellä, ovat vaarallisia, ja ne on korjattava.
- c) **Irrota pistoke virtalähteestä ja/tai akkupakkaus työkalusta ennen kuin teet mitään säätöjä, vaihdat lisävarusteita tai varastoit moottorityökalun.** Tällaiset ehkäisevät turvatoimet alentavat vahingossa käynnistymisen riskiä moottorityökalua käytettäessä.
- d) **Varastoi moottorityökalut lasten ulottumattomiin äläkä anna työkalua sellaisten henkilöiden käyttöön, jotka eivät ole sitä tottuneet käyttämään tai eivät ole tutustuneet käyttöohjeisiin.** Moottoroidut työkalut ovat vaarallisia kouluttamattomien käyttäjien käsissä.
- e) **Huolehdi moottoroitujen työkalujen kunnosta. Tarkista, onko liikkuvissa osissa vääärä kohdistus tai takertelua, ovatko osat rikkoutuneet tai vaikuttaako jokin muu seikka mahdollisesti laitteen käyttöön. Jos laite vaurioituu, korjauta se ennen käyttöä.** Monet onnettomuudet johtuvat moottoroitujen työkalujen puutteellisesta huollosta.

- f) **Pidä leikkaavat työkalut terävinä ja puhtaina.** Kunnolla huolletut leikkaavat työkalut, joissa on terävät leikkausreunat, takertelevat vähemmän ja ovat helpommin hallittavissa.
- g) **Noudata moottorityökalujen, niiden lisävarusteiden, työkalun karkkiosien yms. käyttöohjeita ja ota huomioon työolosuhteet ja suoritettava työ.** Työkalun käyttö muuhun kuin sille tarkoitettuun tehtävään voi johtaa vaaratilanteeseen.

5) HUOLTO

- a) **Anna moottoroitu työkalu huollettavaksi ammattikorjaajalle, joka käyttää ainoastaan samanlaisia vaihto-osia.** Näin taataan moottorityökalun turvallisuus.

Hiomakoneiden turvallista käyttöä koskevia lisäohjeita



VAROITUS: Ole erityisen varovainen, kun hiot tiettyjä puulajeja (esimerkiksi pyökkiä ja tammaa) ja metallia, jotka voivat tuottaa myrkyllistä pölyä. Käytä erityisesti myrkylliseltä pölyltä ja höyryiltä suojaamaan suunniteltua pölynaamaria. Varmista, että myös työalueella olevat tai työalueelle tulevat henkilöt ovat suojautuneet pölyltä.



VAROITUS: Käytä konetta hyvin ilmastoidussa tilassa rautametalleja hiottaessa. Varmista, että konetta ei käytetä palonarkojen nesteiden, kaasujen tai pölyn läheisyydessä. Hiomisesta tai moottorin kosketusvarresta saattaa singota kipinöitä tai kuumia hiukkasia, jotka voivat sytyttää tulenarat materiaalit palamaan.

Maalin hionta



VAROITUS: Noudata maalin hionnalle asetettuja määräyksiä. Kiinnitä erityistä huomiota seuraaviin asioihin:

- Käytä pölynimuria pölynpoistoon aina, kun se on mahdollista.
- Toimi erityisen varovaisesti, kun hiot maalia, joka saattaa olla lyijypohjaista:
 - Estä lasten ja raskaana olevien naisten pääsy työskentelypaikalle.
 - Kaikkien työmaalla olevien henkilöiden on käytettävä erityisesti lyijymaaleja ja -pölyjä varten suunniteltua hengityssuojainta.
 - Syöminen, juominen ja tupakanpolto työmaalla on kielletty.

- Hävitä hiomapöly ja kaikki muut irtojätteet turvallisesti.

Vaarat

Turvamääräysten noudattamisesta ja turvalaitteiden käyttämisestä huolimatta tiettyjä vaaroja ei voida välttää. Näitä ovat seuraavat:

- Kuulon heikkeneminen.
- Lentävien kappaleiden aiheuttamat henkilövahingot.
- Käytön aikana kuumenevien varusteiden aiheuttamat palovammat.
- Pitkäaikaisen käyttämisen aiheuttamat henkilövahingot.

Työkalun merkinnät

Seuraavat kuvakkeet näkyvät työkalussa:



Lue käyttöohjeet ennen käyttämistä.

PÄIVÄMÄÄRÄKODIN SIJAINTI (KUVA [FIG.] A)

Päivämääräkoodi (10) on merkitty koteloon. Se sisältää myös valmistusvuoden.

Esimerkki:

2012 XX XX

Valmistusvuosi

Pakkauksen sisältö

Pakkauksen sisältö:

- 1 Kämmentteinen hiomakone
 - 1 Pölypussi
 - 1 Pölynpoiston sovitin
 - 1 Hiomapaperisarja
 - 1 Käyttöohje
 - 1 Hajoituskuva
- Tarkista, onko työkalussa, sen osissa tai lisävarusteissa vaurioita, jotka ovat voineet syntyä kuljetuksen aikana.
 - Lue ennen työn aloittamista tämä ohjekirja perusteellisesti, jotta ymmärrät sen sisällön.

Kuvaus (kuva A)



VAROITUS: Älä koskaan tee muutoksia sähkökäyttöiseen työkaluun tai mihinkään sen osaan. Muutoin voi aiheutua vaurioita tai henkilövahinkoja.

1. Virtakytkin
2. Pölynpoistoliihtä

3. Hiomalaippa
4. Hioma-arkin lukitusnuppi

KÄYTTÖTARKOITUS

Kämmentteinen hiomakone D26441 on suunniteltu puun, metallin ja muovin ammattimaiseen hiomiseen.

ÄLÄ käytä laitetta kosteissa olosuhteissa tai syttyvien nesteiden tai kaasujen läheisyydessä.

Tämä hiomakone on ammattimainen sähkötyökalu.

ÄLÄ anna työkalua lasten käsiin. Käytön valvonta on välttämätöntä silloin, kun työkalun käyttäjät ovat kokemattomia.

- Tämä tuote ei ole tarkoitettu henkilöiden (mukaan lukien lapset) käytettäväksi, joiden fyysiset, sensoriset tai henkiset kyvyt tai kokemus ja/tai tietämys tai taidot ovat rajalliset. Heidän turvallisuudestaan tulee huolehtia heistä vastuussa oleva henkilö. Lapsia ei koskaan saa jättää yksin tämän tuotteen kanssa.

Sähköturvallisuus

Sähkömootori toimii vain yhdellä jännitteellä. Tarkista aina, että verkkovirran jännite vastaa tyyppikilpeen merkittyä jännitettä.



Tämä DEWALT-työkalu on kaksoiseristetty EN 60745 -säädösten mukaisesti, joten maadoitusjohdinta ei tarvita.

Jos virtajohto vaurioituu, se on korvattava uudella johdolla, jonka voi hankkia DEWALTin huolto-organisaation kautta.

Jatkojohdon käyttäminen

Jos on käytettävä jatkojohtoa, käytä tälle työkalulle soveltuvaa 3-kaapelista jatkojohtoa. Lisätietoja on **Teknisissä tiedoissa**. Johdinten pienin koko on 1,5 mm² ja suurin pituus 30 m.

Jos käytät johtokelaa, kelaa johto aina kokonaan auki.

KOKOAMINEN JA SÄÄTÄMINEN



VAROITUS: Loukkaantumisvaaran vähentämiseksi katkaise laitteesta virta ja irrota pistoke pistorasiasta ennen varusteiden asentamista tai irrottamista sekä ennen säätöjen ja korjausten tekemistä. Varmista, että virtakytkin on OFF-asennossa. Jos laite käynnistyy vahingossa, voi aiheutua loukkaantumisen.

Hioma-arkkien kiinnittäminen (kuvat B1–B4)

TAVALLISTEN HIOMA-ARKKIEIEN KIINNITTÄMINEN (KUVA B1–B3)

1. Pehmitä hioma-arkkia hankaamalla sen hiomatonta puolta työpäädyn reunaan.
2. Vapauta kumpikin hioma-arkin lukitusnupeista (4).
3. Pidä hiomalaiippaa (3) paikallaan toisella kädellä ja aseta pölynpoistoreiät (5) toisiaan vasten.
4. Liu'uta hiomapaperi hiomapaperin puristimen alle (4).
5. Kiinnitä vastaava hiomapaperin lukitusnuppi (4).
6. Venytä hiomapaperi tiukasti hiomalaikan (3) päälle ja toista toimenpide toisen puristimen kanssa.

ITSEKIINNITTYVIEN HIOMAPAPERIEIEN KIINNITTÄMINEN (KUVA B4)

1. Laita kone pöydälle, hiomalaiippa (3) ylöspäin.
2. Laita hiomapaperi suoraan hiomalaikan päälle.
3. Pidä hiomalaiippaa (3) paikallaan toisella kädellä ja aseta pölynpoistoreiät (5) toisiaan vasten.
4. Paina paperi tiukasti hiomalaikan päälle.

Pölyn poisto (kuva C)



VAROITUS: Koska työskentely hiomakoneella tuottaa pölyä, käytä aina pölypussia, joka on valmistettu voimassaolevien pölynpoistoa käsittelevien direktiivien mukaisesti.



VAROITUS: Älä käytä pölypussia tai pölynimuria metallia hiottaessa ilman kunnan kipinäsuojaa.

Työkalu on varustettu sovittimella, jolla pölypussi voidaan yhdistää pölynimuriin.

1. Asenna purunpoiston sovitin (6) ulostuloon (2) kuvan osoittamalla tavalla.
2. Kiinnitä pölypussi (7) kohdistamalla avoimen pään urat (8) pykälien (9) kanssa ja asentamalla pussi sovittimeen (6).
3. Lukitse kokoonpano paikalleen kääntämällä sitä myötäpäivään.
4. Voit myös yhdistää koneen pölynimuriin käyttäen sovittinta (6).

TOIMINTA

Käyttöohjeet



VAROITUS: Noudata aina turvaohjeita ja määräyksiä.



VAROITUS: Vakavan henkilövahingon vaaran vähentämiseksi katkaise työkalusta virta ja irrota sen pistoke pistorasiasta ennen säätämistä tai varusteiden irrottamista tai asentamista.



VAROITUS:

- Kiinnitä työkalu kunnolla.
- Paina konetta työstettävää pintaa vasten vain kevyesti. Voimakas hiontapaine ei lisää hionnan tehoa, vaan rasittaa konetta tarpeettomasti ja hiomapaperi voi mennä rikki.
- Vältä kuormittamista laitetta liikaa.



VAROITUS: Älä hio koneella magnesiumia.

Käsien oikea asento (kuvat A, D)



VAROITUS: Voit vähentää vakavan henkilövahingon vaaraa pitämällä kädet **AINA** oikeassa asennossa.



VAROITUS: Voit vähentää vakavan henkilövahingon vaaraa pitämällä työkalua **AINA** tiukassa otteessa.

Käsien oikea asento tarkoittaa toisen käden pitämistä pääkahvassa (11) kuten kuvassa näytetään.

Virran kytkeminen päälle/pois päältä (kuva A)

Työkalun käynnistämiseksi käännä virrankatkaisija asentoon I.

Työkalun sammuttamiseksi käännä virrankatkaisija asentoon O.

Hiominen (kuva A)

1. Aloita karkeimmilla hiomapapereilla.
2. Tämä kone tekee pieniä hiomajälkiä joka suuntaan, joten syiden suuntaan ei tarvitse hioa.
3. Tarkista työn jälki pienin väliajoin.
4. Katkaise virta aina työn jälkeen ja ennen kuin irrotat pistokkeen pistorasiasta.

Pölypussin tyhjentäminen (kuva C)

Jotta pölynpoisto pysyy tehokkaana, tyhjennä pölynkeräin, kun siitä on noin kolmannes täynnä.

1. Tyhjennä pölynkeräin vetämällä se pois yhdessä sovittimen kanssa.
2. Irrota pölypuski (7) sovittimesta (6) kiertämällä vastapäivään ja vetämällä irti.
3. Tyhjennä pussin sisältö jätteastiaan. Puhdista pölypuski tarvittaessa pölynimurilla kohdistamalla imu sisäpintaan.
4. Asenna pölynpoistosovitin takaisin.
5. Asenna pölypuski uudelleen.

KUNNOSSAPITO

DEWALT-työkalusi on suunniteltu käytettäväksi pitkään ja edellyttämään vain vähän kunnossapitoa. Oikea käsittely ja säännöllinen puhdistus varmistavat laitteen ongelmattoman toiminnan.



VAROITUS: Loukkaantumisvaaran vähentämiseksi katkaise laitteesta virta ja irrota pistoke pistorasiasta ennen varusteiden asentamista tai irrottamista sekä ennen säätöjen ja korjausten tekemistä. Varmista, että virtakytkin on OFF-asennossa. Jos laite käynnistyy vahingossa, voi aiheutua loukkaantumisen.



Voiteleminen

Tätä sähkötyökalua ei tarvitse voidella.



Puhdistaminen



VAROITUS: Puhalla lika ja pöly kotelosta kuivalla ilmalla, kun sitä kertyy ilmanvaihtoaukkoihin tai niiden ympärille. Käytä tällöin hyväksytyjä silmäsuojuksia ja hengityssuojainta.



VAROITUS: Älä koskaan puhdista muita kuin metallipintoja liuottimien tai muiden voimakkaiden kemikaalien avulla. Nämä kemikaalit voivat heikentää näissä osissa käytettyjä materiaaleja. Käytä vain vedellä ja miedolla pesuaineella kostutettua kangasta. Älä päästä mitään nestettä laitteen sisään. Älä upota mitään laitteen osaa nesteeseen.

- Kun konetta on käytetty metallin hiomiseen ilman pölypussia, puhdista kone käyttämällä pienipaineista paineilmaa.

Lisävarusteet



VAROITUS: Muita kuin DEWALT-lisävarusteita ei ole testattu tämän työkalun kanssa, joten niiden käyttäminen voi olla vaarallista. Käytä tämän laitteen kanssa vain DEWALTin suosittelemia varusteita vahingoittumisvaaran vähentämiseksi.

Saat lisätietoja jälleenmyyjältäsi.

Ympäristön suojeleminen



Toimita tämä laite kierrätykseen. Tätä tuotetta ei saa hävittää kotitalousjätteen mukana.



Jos DEWALT-tuote on tullut elinkaarensa päähän tai jos et enää tarvitse sitä, älä hävitä sitä kotitalousjätteenä. Toimita se kierrätykseen.



Kierrätykseen toimitetut käytetyt tuotteet ja pakkaus voidaan käyttää uudelleen. Tämä suojelee ympäristöä ja vähentää raaka-aineiden tarvetta.

Paikallisissa määräyksissä voidaan edellyttää, että sähkölaitteet on toimitettava kierrätysasemalle tai jälleenmyyjälle, jolta ostit uuden tuotteen.

DEWALT kierrättää DEWALT-tuotteet, kun ne ovat tulleet elinkaarensa päähän. Voit käyttää tätä palvelua palauttamalla tuotteen valtuutettuun huoltokorjaamoon. Se toimitetaan sieltä meille.

Saat lähimmän valtuutetun DEWALT-huoltokorjaamon tiedot ottamalla yhteyden lähimpään DEWALT-toimipisteeseen. Yhteystiedot ovat tässä käyttöohjeessa. Luettelo valtuutetuista DEWALT-huoltokorjaamoista ja myynnin jälkeisestä palvelusta on Internet-sivustossa www.2helpU.com

TAKUU

DEWALT luottaa tuotteidensa laatuun ja antaa erinomaisen takuun tämän tuotteen ammattikäyttäjille. Tämä takuu laajentaa käyttäjän oikeuksia heikentämättä ammattikäyttäjän sopimusperusteisia oikeuksia eikä yksityisen muun kuin ammattikäyttäjän lainsäädäntöön perustuvia oikeuksia. Tämä takuu on voimassa kaikissa EU- ja ETA-maissa.

• 30 PÄIVÄN TYYTYVÄISYYSTAKUU ILMAN RISKEJÄ •

Jos et ole täysin tyytyväinen DEWALT-työkalun toimintaan, palauta se ostopaikkaan 30 päivän kuluessa kaikkine osineen. Saat rahat takaisin. Tuote saa olla kulunut vain kohtalaisesti, ja ostotodistus on esitettävä.

• VUODEN HUOLTOSOPIMUS MAKSUTTA •

Jos DEWALT-työkalusi tarvitsee huoltoa 12 kuukauden kuluessa ostosta, olet oikeutettu yhteen maksuttomaan huoltoon. Huollon suorittaa maksutta valtuutettu DEWALT-korjaamo. Ostotodistus on esitettävä. Takuu kattaa myös työn. Takuu ei kata tarvikkeita eikä varaosia, ellei niissä ole vikaa.

• YHDEN VUODEN TÄYSI TAKUU •

Jos DEWALT-tuotteeseesi tulee vika 12 kuukauden aikana ostopäivästä materiaali tai valmistusvirheen vuoksi, DEWALT vaihtaa kaikki vialliset osat maksutta tai harkintansa mukaan vaihtaa laitteen maksutta edellyttäen, että:

- laitetta ei ole väärinkäytetty,
- laite on kulunut vain normaalisti,
- valtuuttamattomat henkilöt eivät ole yrittäneet korjata laitetta,
- ostotodistus esitetään;
- laite palautetaan kaikkine alkuperäisine osineen.

Voit pyytää takuuhuoltoa ottamalla yhteyden laitteen jälleenmyyjään tai lähimpään valtuutettuun DEWALT huoltokorjaamoon. Saat yhteystiedot DEWALT -kuvastosta tai ottamalla yhteyden tässä käyttöohjeessa näkyvään DEWALTin toimipaikkaan. Luettelo valtuutetuista DEWALT-huoltokorjaamoista ja myynnin jälkeisestä palvelusta on Internet-sivustossa: www.2helpU.com.

HANDSLIPMASKIN

D26411

Gratulerar!

Du har valt ett DEWALT-verktyg. År av erfarenhet, grundlig produktutveckling och innovation gör DEWALT till en av de pålitligaste partnererna för fackmannamässiga elverktygs-användare.

Tekniska data

		D26441
Spänning	V_{AC}	230
Typ		2
Strömförsörjning	W	230
Storlek slipdyna	mm	108 x 115
Varvtal	min^{-1}	14.000
Orbit	mm	1,4
Vikt	kg	1,4

L_{PA} (ljudtryck)	dB(A)	84
K_{PA} (ljudtryck, osäkerhet)	dB(A)	3
L_{WA} (ljudstyrka)	dB(A)	91
K_{WA} (ljudstyrka, osäkerhet)	dB(A)	3

Vibration totalvärde (triaxvektor-summa) fastställt i enlighet med EN 60745:

Vibration, emissionsvärde a_h		
$a_h =$	m/s^2	6,5
Osäkerhet K =	m/s^2	1,5

Vibrationsemissionsnivån som anges i det här informationsbladet har mätts i enlighet med ett standardprov i EN 60745 och kan användas för att jämföra ett verktyg med ett annat. Det kan användas för en preliminär uppskattning av exponering.



VARNING: De deklarerade vibrationsemissionsnivåerna representerar verktygets huvudtillämpningar. Om verktyget används för andra tillämpningar, med andra tillbehör eller är bristfälligt underhållet, kan vibrationsemissionen vara annorlunda. Detta kan betydligt reducera mängden vibration som användaren utsätts för under hela arbetsperioden.

En uppskattning av exponeringsnivån för vibration bör också ta med i beräkningen de tider när verktyget stängs eller när den kör men inte utför

något arbete. Det kan betydligt reducera mängden vibration som användaren utsätts för under hela arbetsperioden.

Identifiera ytterligare säkerhetsåtgärder för att skydda maskinskötaren från effekterna av vibration som att underhålla verktyget och tillbehören, hålla händerna varma, organisering av arbetssättet.

Säkringar:

Europa	230 V verktyg	10 ampere, elnät
--------	---------------	------------------

Definitioner: Säkerhetsföreskrifter

Definitionerna nedan beskriver allvarlighetsgraden för vart och ett av signalorden. Vänligen läs bruksanvisningen och notera dessa symboler.



FARA! Anger en situation av omedelbar fara som, om den inte undviks, **kommer** att resultera i **dödsfall eller allvarlig skada**.



VARNING! Anger en situation av potentiell fara som, om den inte undviks, **kan** resultera i **dödsfall eller allvarlig skada**.



SE UPP! Indikerar en potentiellt riskfylld situation som, om den inte undviks, **kan** resultera i **mindre eller medelmåttig personskada**.

OBSERVERA: Anger en praxis som **inte är relaterad till personskada** som, om den inte undviks, **skulle kunna** resultera i **egendomsskada**.



Anger risk för elektrisk stöt.



Anger brandfara.



Anger explosionsrisk.

EC-Följsamhetsdeklaration

MASKINDIREKTIV



D26441

DEWALT deklarerar att dessa produkter, beskrivna under **Tekniska data** uppfyller: 2006/42/EC, EN 60745-1, EN 60745-2-4.

Dessa produkter uppfyller dessutom direktiv 2004/108/EC och 2011/65/EU. För mer information, var god kontakta DEWALT på följande adress, eller se handbokens baksida.

Undertecknad är ansvarig för sammanställning av den tekniska filen och gör denna förklaring å DEWALTs vägnar.

Horst Grossmann
Vicepresident, Konstruktion och Produktutveckling
DEWALT, Richard-Klinger-Straße 11,
D-65510, Idstein, Tyskland
31.12.2009



WARNING: För att minska risken för personskada, läs instruktionshandboken.

Säkerhetsvarningar, Allmänt Elverktyg

WARNING! Läs alla säkerhetsvarningar och alla instruktioner. Underlåtenhet att följa varningarna och instruktionerna kan resultera i elektrisk stöt, eldsvåda och/eller allvarlig personskada.

SPARA ALLA VARNINGAR OCH INSTRUKTIONER FÖR FRAMTIDA REFERENS

Termen "elverktyg" i varningar, syftar på ditt eldrivna elverktyg (anslutet via sladd till eluttag), eller ditt batteridrivna (sladdlösa) elverktyg.

1) SÄKERHET I ARBETSLOKALEN

- Håll arbetsområdet rent och väl belyst.** Fullbelamrade eller mörka områden inbjuder till olyckor.
- Använd inte elverktyg i explosiva miljöer, så som i närheten av lättantändliga vätskor, gaser eller damm.** Elverktyg åstadkommer gnistor som kan antända damm och gaser.

- Håll barn och åskådare på avstånd när elverktyget används.** Distractioner kan få dig att förlora kontrollen.

2) ELSÄKERHET

- Elverktygets kontakt måste passa eluttaget. Kontakten bör aldrig, på något som helst sätt, modifieras. Använd inte adapterkontakter med jordade elverktyg.** Icke modifierade kontakter och passande eluttag minskar risken för elektrisk stöt.
- Undvik kroppskontakt med jordade ytor, så som rör, element, spisar och kylskåp.** Ökad risk för elektrisk stöt föreligger om din kropp är jordad.
- Utsätt inte elverktyg för regn eller våta miljöer.** Risken för elektrisk stöt ökar om vatten kommer in i elverktyget.
- Använd inte sladden på olämpligt sätt. Använd aldrig sladden för att bära, dra eller dra ur kontakten till elverktyget. Håll sladden borta från hetta, olja, vassa kanter och rörliga maskindelar.** En skadad eller tilltrasslad sladd ökar risken för elektrisk stöt.
- Vid användande av elverktyget utomhus bör en förlängningssladd anpassad för utomhusbruk användas.** Användande av sladd anpassad för utomhusbruk minskar risken för elektrisk stöt.
- Om användning av elverktyg i fuktiga miljöer inte går att undvika, skall strömutförelse med jordfelsbrytare (residual current device, RCD) användas.** Att använda en jordfelsbrytare, reducerar risken för elektrisk stöt.

3) PERSONSÄKERHET

- Var alert, håll ögonen på vad du gör och använd sunt förnuft då du använder ett elverktyg. Använd inte elverktyg då du är trött eller påverkad av droger, alkohol eller läkemedel.** Ett ögonblicks ouppmärksamhet under användande av ett elverktyg kan resultera i allvarlig personskada.
- Använd personlig skyddsutrustning. Använd alltid skyddsglasögon.** Skyddsutrustning så som andningsskydd, halkfria skyddsskor, hjälm och hörselskydd, använda på lämpligt sätt minskar personskador.
- Förhindra att verktyget startas av misstag. Se till att strömbrytaren står i AV-läge, före du kopplar verktyget till strömkälla och/eller batteripaket, eller då du lyfter eller bär det.** Att bära elverktyg med fingret på strömbrytaren eller att koppla på strömmen då strömbrytaren är påslagen inbjuder till olyckor.

- d) **Avlägsna alla justeringsnycklar och skiftnycklar innan elverktyget slås på.** En skiftnyckel eller skruvnyckel som sitter kvar i en roterande del av ett elverktyg kan orsaka personskada.
- e) **Sträck dig inte för långt. Ha alltid säkert fotfäste och balans.** Det ger bättre kontroll över elverktyget i oväntade situationer.
- f) **Bär lämplig klädsel. Bär inte löst hängande kläder eller smycken. Håll hår, kläder och handskar borta från rörliga maskindelar.** Löst hängande kläder, smycken och långt hår kan fastna i rörliga maskindelar.
- g) **Om utrustning tillhandahålls för utsugning och insamling av damm, försäkra dig om att de är anslutna och används på rätt sätt.** Användande av dammsamlingsystem, kan reducera dammrelaterade faror.

4) ANVÄNDNING OCH VÅRD AV ELVERKTYG

- a) **Pressa inte för hårt på elverktyget. Använd rätt elverktyg för rätt uppgift.** Elverktyget kommer att utföra arbetet bättre och säkrare om det används för arbete på den nivå det är avsett för.
- b) **Använd inte elverktyget om det inte kan slås av och på med strömbrytaren.** Ett elverktyg som inte kan kontrolleras via strömbrytare är farligt att använda och måste repareras.
- c) **Koppla ur kontakten från strömkällan och/feller batteripaketet från elverktyget före du gör justeringar, byter tillbehör, eller lägger undan elverktyget.** Sådana förebyggande säkerhetsåtgärder minskar risken för att elverktyget slås på av misstag.
- d) **Förvara oanvända elverktyg utom räckhåll för barn och låt inte personer som inte känner till elverktygets funktioner och de här instruktionerna, använda elverktyget.** Elverktyg är farliga om de sätts i händerna på användare utan träning.
- e) **Vård av elverktyg. Kontrollera om det finns rörliga delar som inte sitter rätt eller som har fastnat, delar som är trasiga eller annat som kan påverka elverktygets funktion. Om elverktyget är skadat bör det repareras före det används.** Många olyckor orsakas av bristfälligt underhållna elverktyg.
- f) **Håll skärverktyg skarpa och rena.** Om skärverktyg är väl underhållna med skarpa eggar minskar det risken för att de ska fastna och det gör dem lättare att kontrollera.
- g) **Använd elverktyget, tillbehör och bitar osv. i enlighet med de här instruktionerna och med hänsyn till arbetsförhållanden och det arbete som skall utföras.** Användande

av elverktyget för andra ändamål än det är menat för, kan orsaka farliga situationer.

5) SERVICE

- a) **Låt enbart kvalificerad reparatör som använder identiska ersättningsdelar reparera ditt elverktyg.** Det kommer att garantera uppehållande av elverktygets säkerhet.

Extra säkerhetsföreskrifter för slipmaskiner



VARNING! Var särskilt försiktig när du slipar vissa träsorter (t.ex. bok, ek) och metall som kan orsaka giftigt damm. Använd en specialkonstruerad ansiktsmask som skyddar mot giftigt damm och ångor, samt se till att personer som vistas på, eller kommer i närheten av, arbetsplatsen också är skyddade.



VARNING! Använd verktyget i väl ventilerade utrymmen när du slipar järnhaltiga metaller. Använd det inte i närheten av eldfarliga vätskor, gaser eller damm. Gnistor eller heta partiklar från slipning eller gnistrande motorborstar kan antända brännbara material.

Slipning av färg



VARNING! Iakttäck gällande bestämmelser för slipning av färg. Tänk särskilt på följande:

- Använd så mycket som möjligt en dammsugare för uppsugning av dammet.
- Var extra försiktig när du slipar färg som möjligtvis kan innehålla bly:
 - Låt inga barn eller gravida kvinnor beträda arbetslokalen.
 - Alla personer som beträder arbetslokalen måste bära en mask som är speciellt avsedd att skydda mot damm och ångor från blyfärg.
 - Ät, drick eller rök inte i arbetslokalen.
- Dammpartiklar och annat avfall skall kastas på ofarligt sätt.

Dolda risker

Trots tillämpning av de relevanta säkerhetsbestämmelserna och användning av säkerhetsapparater kan vissa återstående risker inte undvikas. De är:

- Hörselnedsättning.
- Risk för personskada på grund av flygande partiklar.

SVENSKA

- Risk för brännskador på grund av att tillbehör blir heta under arbetet.
- Risk för personskada på grund av långvarig användning.

Märkningar på verktyg

Följande bildikoner visas på verktyget:



Läs instruktionshandbok före användning.

DATUMKODPLACERING (FIG. A)

Datumkoden (10), vilken också inkluderar tillverkningsår, finns tryckt i kåpan.

Exempel:

2012 XX XX

Tillverkningsår

Förpackningsinnehåll

Förpackningen innehåller:

- 1 Handslipmaskin
 - 1 Dammpåse
 - 1 Dammutslagningsadapter
 - 1 Ark sandpapper
 - 1 Instruktionshandbok
 - 1 Sprängteckning
- *Kontrollera om det finns skador på verktyget, delar eller tillbehör som kan ha uppkommit under transporten.*
 - *Ta dig tid att noggrant läsa igenom och förstå den här bruksanvisningen, före användande.*

Beskrivning (fig. A)



VARNING! Modifiera aldrig elverktyget eller delar av det. Det kan orsaka materiella skador eller personskador.

1. Strömbrytare
2. Dammutsläpp
3. Slipdyna
4. Klämknapp slippapper

AVSEDD ANVÄNDNING

Din handslipmaskin D26441 är konstruerad för snabb slipning av trä, metall och plast i en professionell omgivning.

FÅR INTE ANVÄNDAS i fuktiga miljöer, eller i närheten av lättantändliga vätskor eller gaser.

Denna slipmaskin är ett professionellt elverktyg.

TILLÅT INTE barn att komma i kontakt med verktyget. Övervakning krävs då detta verktyg används av oerfarna personer.

- Denna produkt är inte avsedd att användas av personer (inklusive barn) med reducerad fysisk, sensorisk eller mental förmåga eller med begränsad erfarenhet eller kunskap såvida inte de är under uppsikt av en person som är ansvarig för deras säkerhet. Barn skall aldrig lämnas ensamma med denna produkt.

Elektrisk Säkerhet

Den elektriska motorn har konstruerats för endast en spänning. Kontrollera alltid att strömförsörjningen motsvarar spänningen på klassificeringsplattan.



Ditt DEWALT-verktyg är dubbel-isolerat i enlighet med EN 60745; därför behövs ingen jordningstråd.

Om starkströmssladden är skadad måste den bytas ut mot en speciellt preparerad sladd som finns att få genom DEWALTs serviceorganisation.

Användning av Förlängningssladd

Om en förlängningssladd behövs, använd en godkänd 3-kärnig förlängningssladd, som är lämplig för detta verktygs strömbehov (se **Tekniska data**). Minsta ledningsstorlek är 1,5 mm²; maximala längden är 30 m.

Vid användning av en sladdvinda, dra alltid ut sladden helt och hållet.

HOPMONTERING OCH JUSTERING



VARNING: För att minska risken för personskada, stäng av enheten och koppla bort maskinen från strömkällan innan du installerar och tar bort tillbehör, före justering eller ändring av inställningar eller vid reparationer. Se till att startknappen är i AV-läge. En oavsiktlig igångsättning kan orsaka personskada.

Montering av slippapper (fig. B1–B4)

MONTERING AV VANLIGT SLIPPAPPER (FIG. B1–B3)

1. Mjuka upp slippapperet genom att dra den icke-slipande ytan över en bordskant.
2. Lossa båda klämknapparna (4) för slippapperet.
3. Håll fast slipdynan (3) med ena handen och rikta dammavsugningshålen (5).

- Skjut in slippapperet under slippappersklämman (4).
- Drag åt den korresponderande klämknappen (4).
- Sträck slippapperet stadigt över slipdynan (3) och upprepa för den andra klämman.

MONTERING AV SLIPPAPPER MED KARBORREFÄSTE (FIG. B4)

- Placera maskinen på ett bord med slipdynan (3) uppåt.
- Placera slippapperet direkt ovanpå slipdynan.
- Håll fast slipdynan (3) med ena handen och rikta dammsugningshålen (5).
- Tryck slippapperet stadigt mot slipdynan.

Dammsugning (fig. C)



VARNING! Installera alltid en dammpåse som uppfyller gällande bestämmelser för dammskydd, eftersom träarbete med en slipmaskin alltid orsakar damm.



VARNING! Använd inte dammpåse eller dammsugare utan att ha ett dugligt gnistskydd vid slipning av metall.

Verktyget är försett med en adapter för anslutning av en dammpåse eller dammsugare.

- Sätt på dammutsugningsadaptern (6) på öppningen (2) enligt bilden.
- Anslut dammpåsen (7) genom att rikta de öppna springorna (8) gentemotnockarna (9) och sätt påsen på adaptern (6).
- Vrid det hela medurs tills det spärras på plats.
- Du kan även ansluta en dammsugare med hjälp av adaptern (6).

ANVÄNDNING

Bruksanvisning



VARNING: Laktta alltid säkerhetsinstruktionerna och tillämpbara bestämmelser.



VARNING: För att minska risken för allvarlig personskada, stäng av verktyget och koppla bort det från strömkällan innan du gör några justeringar eller tar bort/installerar tillsatser eller tillbehör.



VARNING!

- Se till att arbetsstycket sitter väl fast.

- Maskinen ska endast tryckas lätt mot arbetsstycket. Ett för stort tryck ger inte ökad slipeffekt utan medför endast trasiga sandpapper och större påfrestning på maskinen.
- Undvik överbelastning.



VARNING! Använd ej maskinen för slipning av magnesium!

Korrekt Handplacering (fig. A, D)



VARNING: För att minska risken för allvarlig personskada, använd ALLTID korrekt handställning, så som visas.



VARNING: För att minska risken för allvarlig personskada, håll ALLTID verktyget säkert, för att förekomma en plötslig reaktion.

Korrekt handplacering kräver en hand på huvudhandtaget (11) såsom visas.

Strömbrytare (fig. A)

Starta verktyget genom att ställa strömbrytaren i läge I.

Stäng av verktyget genom att ställa strömbrytaren i läge O.

Slipning (fig. A)

- Börja med den grövsta kornstorleken.
- Eftersom verktyget ger små repor i alla riktningar, behöver du inte slipa i nervens riktning.
- Kontrollera arbetsresultatet med jämna mellanrum.
- Stäng alltid av maskinen innan Du drar ur sladden efter avslutat arbete.

Tömning av dammpåsen (fig. C)

För effektiv dammsugning bör dammbehållaren tömmas när den fyllts till en tredjedel.

- Töm dammbehållaren genom att dra av den tillsammans med adaptern.
- Ta bort dammpåsen (7) från adaptern (6) genom att vrida den moturs och dra av den.
- Töm påsens innehåll i en sopbehållare. Om det behövs, använd en dammsugare för att rengöra dammpåsen genom att suga mot insidan.
- Sätt tillbaka dammutsugningsadaptern.
- Sätt tillbaka dammpåsen.

UNDERHÅLL

Ditt elverktyg från DEWALT har konstruerats för att arbeta över en lång tidsperiod med minimalt underhåll. Kontinuerlig tillfredsställande drift beror på ordentlig verktygsvård och regelbunden rengöring.



VARNING: För att minska risken för personskada, stäng av enheten och koppla bort maskinen från strömkällan innan du installerar och tar bort tillbehör, före justering eller ändring av inställningar eller vid reparationer. Se till att startknappen är i AV-läge. En oavsiktlig igångsättning kan orsaka personskada.



Smörjning

Ditt elverktyg behöver ingen ytterligare smörjning.



Rengöring



VARNING: Blås bort smuts och damm från huvudkåpan med torr luft varje gång du ser smuts samlas i och runt lufthålen. Bär godkända ögonskydd och godkänt dammfilterskydd när du utför denna procedur.



VARNING: Använd aldrig lösningsmedel eller andra skarpa kemikalier för att rengöra de icke-metalliska delarna på verktyget. Dessa kemikalier kan försvaga de material som används i dessa delar. Använd en trasa som bara är fuktad med vatten och mild tvål. Låt aldrig någon vätska komma in i verktyget; sänk aldrig ner någon del av verktyget i en vätska.

- Rengör verktyget med tryckluft vid lågt tryck när den har slipat metall utan dammpåse.

Valfria tillbehör



VARNING: Eftersom andra tillbehör än de som erbjuds av DEWALT inte har testats med denna produkt, kan användningen av sådana tillbehör med detta verktyg vara riskabelt. För att minska risken för personskada bör endast tillbehör som rekommenderas av DEWALT användas med denna produkt.

Rådfråga din återförsäljare för vidare information angående lämpliga tillbehör.

Att skydda miljön



Separat insamling. Denna produkt får inte kasseras tillsammans med vanligt hushållsavfall.



Skulle du en dag upptäcka att din produkt från DEWALT behöver ersättas eller att du inte längre har någon användning för den, kassera den inte tillsammans med hushållsavfallet. Gör denna produkt tillgänglig för separat insamling.



Separat insamling av använda produkter och förpackningar möjliggör att ämnena kan återvinnas och användas igen. Återanvändning av återvunna ämnen bidrar till att förhindra miljöföroreningar och minskar behovet av råmaterial.

Lokala bestämmelser kan ge anvisningar för separat insamling av elektriska produkter från hushållen, på kommunala avfallsanläggningar eller via återförsäljaren när du köper en ny vara.

DEWALT tillhandahåller en inrättning för insamling och återvinning av DEWALTs produkter när dessa har nått slutet på sin livslängd. För att utnyttja denna tjänst, återsänd din vara till något behörigt reparationsombud, som kommer att tillvarata den å dina vägnar.

Du kan kontrollera var ditt närmaste behöriga reparationsombud finns, genom att kontakta det lokala kontoret för DEWALT på den adress som anges i denna handbok. Alternativt finns en förteckning över behöriga reparationsombud för DEWALT och komplett information om vår service efter försäljning, med kontaktadresser, på Internet på: www.2helpU.com.

GARANTI

DEWALT har förtroende för kvaliteten på sina produkter, och erbjuder en enastående garanti för professionella användare av produkten. Denna garanti-deklaration kommer som tillägg till och inskränker inte dina kontraktsmässiga rättigheter i egenskap av professionell användare, eller dina lagstadgade rättigheter i egenskap av enskild icke-professionell användare. Garantin är giltig i de territorier som tillhör medlemsstaterna i Europeiska unionen och det europeiska frihandelsområdet.

• 30 DAGARS RISKFRI TILLFREDSSTÄLLELSE-GARANTI •

Om du inte är helt nöjd med funktionaliteten hos ditt verktyg från DEWALT kan du helt enkelt återlämna det inom 30 dagar, i komplett skick, med alla ursprungliga delar så som det köpts, till inköpsstället, för full återbetalning eller byte. Produkten måste ha blivit utsatt för rimligt slitage och nötning, och bevis på inköpet måste visas upp.

• KONTRAKT PÅ ETT ÅRS FRI SERVICE •

Om du behöver underhåll eller service för ditt DEWALT verktyg inom 12 månader från inköp har du rätt till en service utan kostnad. Den kommer att utföras utan kostnad hos ett auktoriserat DEWALT reparationsombud. Bevis på köpet måste visas upp. Detta inkluderar arbete. Det innefattar inte tillbehör och reservdelar, såvida dessa inte faller inom ramen för garantin.

• ETT ÅRS FULLSTÄNDIG GARANTI •

Om din produkt från DEWALT produkt faller på grund av bristfälligt material eller tillverkning inom 12 månader efter inköpsdatum, garanterar DEWALT att vi kostnadsfritt byter ut alla felaktiga delar eller – efter vårt gottfinnande – kostnadsfritt byter ut enheten, förutsatt att:

- Produkten inte har använts felaktigt;
- Produkten bara har utsatts för rimligt slitage och nötning;
- Reparationer inte har försökt göras av obehöriga personer;
- Bevis på köpet visas upp;
- Produkten återlämnas i fullständigt skick, med alla sina ursprungliga beståndsdelar.

Om du vill göra ett yrkande, kontakta din återförsäljare eller leta efter din närmaste auktoriserade DEWALT reparationsombud i DEWALT katalogen eller kontakta ditt DEWALT kontor på den adress som anges i denna manual. En förteckning över behöriga reparationsombud för DEWALT och komplett information om vår service efter försäljning finns tillgängligt på Internet på:

www.2helpU.com.

EKSANTRİK ZIMPARA D26441

Tebrikler!

Bir DEWALT aleti seçtiniz. Uzun süreli deneyim, sürekli ürün geliştirme ve yenilik DEWALT markasının profesyonel elektrikli alet kullanıcıları için en güvenilir ortaklardan birisi haline gelmesini sağlamaktadır.

Teknik veriler

D26441		
Voltaj	V _{AC}	230
Tip		2
Güç ihtiyacı	W	230
Disk büyüklüğü	mm	108 X 115
Yörüngeler	min ⁻¹	14.000
Orbit	mm	1,4
Ağırlık	kg	1,4
L _{PA} (ses basıncı)	dB(A)	84
K _{PA} (ses basıncı belirsizliği)	dB(A)	3
L _{WA} (ses gücü)	dB(A)	91
K _{WA} (ses gücü belirsizliği)	dB(A)	3

EN 60745'a göre tespit edilen toplam titreşim değerleri (üç yönün vektör toplamı):

Titreşim emisyon değeri a _h		
a _h =	m/s ²	6,5
Belirsizlik değeri K =	m/s ²	1,5

Bu bilgi sayfasında verilen titreşim emisyon düzeyi, EN 60745'te sağlanan standart teste uygun olarak ölçülmüştür ve aletleri birbiriyle karşılaştırmak için kullanılabilir. Ön maruziyet değerlendirmesi için kullanılabilir.



UYARI: Beyan edilen titreşim emisyon düzeyi, aletin ana uygulamalarını yansıtır. Ancak alet farklı aksesuarlarla farklı uygulamalar için kullanılırsa veya bakımı kötü yapılırsa, titreşim emisyonu değişebilir. Bu, toplam çalışma süresindeki maruziyet düzeyini önemli ölçüde artırabilir.

Tahmini titreşim maruziyeti, aletin kapalı kaldığı veya çalışmasına karşın iş görmediği zamanları da dikkate alınmalıdır. Bu, toplam çalışma

süresindeki maruziyet düzeyini önemli ölçüde azaltabilir.

Kullanıcıyı titreşim etkilerinden korumak için belirtilen ek güvenlik önlemlerini alın: Aletin ve aksesuarların bakımını yapın, elleri sıcak tutun, çalışma modellerini düzenleyin.

Sigortalar:

Avrupa 230 V aletler 10 Amper, ana şebeke

Tanımlar: Güvenlik Talimatları

Aşağıdaki tanımlar her işaret sözcüğü için şiddet derecesini gösterir. Lütfen kılavuzu okuyunuz ve bu simgelere dikkat ediniz.



TEHLİKE: Engellenmemesi halinde ölüm veya **ciddi yaralanma** ile sonuçlanabilecek çok **yakın bir tehlikeli durumu gösterir.**



UYARI: Engellenmemesi halinde ölüm veya **ciddi yaralanma** ile sonuçlanabilecek potansiyel **bir tehlikeli durumu gösterir.**



DİKKAT: Engellenmemesi halinde öngesiz veya orta dereceli yaralanma ile sonuçlanabilecek potansiyel **bir tehlikeli durumu gösterir.**

İKAZ: Engellenmemesi halinde **maddi hasara neden olabilecek, yaralanma ile ilişkisi olmayan durumları gösterir.**



Elektrik çarpması riskini belirtir.



Yangın riskini belirtir.



Patlama riskini belirtir.

AT Uygunluk Beyanatı

MAKİNE DİREKTİFİ



D26441

DEWALT, **Teknik veriler** bölümünde açıklanan bu ürünlerin 2006/42/EC, EN 60745-1, EN 60745-2-4 normlarına uygun olarak tasarıldığını beyan eder.

Bu ürünler ayrıca 2004/108/EC ve 2011/65/EU Direktifi ile uyumludur. Daha fazla bilgi için, lütfen aşağıdaki adresten DEWALT ile irtibata geçin veya kılavuzun arkasına bakın.

Bu belge altında imzası bulunan yetkili, teknik dosyanın derlenmesinden sorumludur ve bu beyanı DEWALT adına vermiştir.

Horst Grossmann
Başkan Yardımcısı, Mühendislik ve Ürün Geliştirme
DEWALT, Richard-Klinger-Straße 11,
D-65510, Idstein, Almanya
31.12.2009



UYARI: Yaralanma riskini azaltmak için, kullanım kılavuzunu okuyun.

Elektrikli El Aletleri İçin Genel Güvenlik Talimatları

UYARI! Bütün güvenlik uyarılarını ve talimatlarını mutlaka okuyun.

Bu talimatların herhangi birisine uyulmaması elektrik çarpması, yangın ve/veya ciddi yaralanma riskine neden olabilir.

TÜM UYARI VE TALIMATLARI İLERİDE BAŞVURU AMACIYLA SAKLAYIN

Uyarılarda geçen "elektrikli alet" terimi, ana şebekeden güç alan (kablolu) elektrikli aletinizi veya pil ile çalışan (kablesiz) elektrikli aletinizi ifade etmektedir.

1) ÇALIŞMA ALANININ GÜVENLİĞİ

- Çalışma alanını temiz tutun ve iyi ışıklandırın.** Karışık veya karanlık bölgeler kazalara yol açabilir.
- Elektrikli aletleri yanıcı sıvılar, gazlar veya toz gibi patlayıcıların bulunduğu ortamlarda kullanmayın.** Elektrikli aletler toz veya dumanı ateşleyebilecek kıvılcımlar çıkarmaktadır.
- Bir elektrikli aleti kullanırken çocukları ve etraftaki insanları uzakta tutun.** Dikkat dağınıcılığı şeyler kontrolü kaybetmenize sebep olabilir.

2) ELEKTRİK EMNİYETİ

- Elektrikli aletin fişleri prize uygun olmalıdır. Fişi hiçbir şekilde değiştirmeyin. Topraklanmış elektrikli aletler ile birlikte adaptör fişlerini kullanmayın.** Değiştirilmemiş fişler ve uygun prizler elektrik çarpması riskini azaltacaktır.
- Borular, radyatörler, mutfak ocakları ve buzdolapları gibi topraklanmış yüzeylerle vücudunuzun temas etmesini engelleyin.** Vücudunuzun topraklanması halinde elektrik çarpması riski artmaktadır.
- Elektrikli aletleri yağmura veya ıslak koşullara maruz bırakmayın.** Bir elektrikli aletin içine giren su, elektrik çarpması riskini artıracaktır.
- Kabloyu başka amaçlarla kullanmayın. Kabloyu hiçbir zaman elektrikli aleti taşımak, sürüklemek veya prizden çekmek üzere kullanmayın. Kabloyu ısı, yağ, keskin köşeler veya hareketli parçalardan uzak tutun.** Hasarlı veya dolaşmış kablolar elektrik çarpması riskini artırmaktadır.
- Bir elektrikli aleti dış mekanda kullanırken, dış mekan kullanımına uygun bir uzatma kablosu kullanın.** Dış mekan kullanımına uygun bir kablonun kullanılması elektrik çarpması riskini azaltmaktadır.
- Elektrikli aletin nemli ortamda çalışması kaçınılmazsa, bir artık akım cihazı (RCD) korumalı besleme kullanın.** RCD kullanımını elektrik çarpması riskini azaltır.

3) KİŞİSEL GÜVENLİK

- Bir elektrikli aleti kullanırken tetikte olun, ne yaptığınıza dikkat edin ve sağduyunuzu kullanın.** Yorgun olduğunuz zaman veya ilaç, alkol ya da başka tedavi etkisi altında iken elektrikli

TÜRKÇE

- aleti kullanmayın.** Elektrikli aletleri kullanırken bir anlık dikkatsizlik ciddi kişisel yaralanmaya yol açabilir.
- b) **Kişisel koruyucu ekipman kullanın. Her zaman göz koruması kullanın.** Uygun koşullarda kullanılan toz maskesi, kaymaz emniyet ayakkabıları, kask veya duyma koruması gibi koruyucu ekipman kişisel yaralanmaları azaltacaktır.
- c) **İstemeyerek çalıştırmaktan kaçının. Güç kaynağını ve/veya pil takımını bağlamadan, aleti yerden kaldırmadan ya da taşımadan önce anahtarın off (kapalı) konumda olduğundan emin olun.** Elektrikli aletleri parmağınız anahtar üzerindeyken taşımak veya anahtarı açık konumdaki elektrikli aletleri prize takmak kazalara yol açacaktır.
- d) **Elektrikli aleti açık konuma getirmeden önce varsa ayar anahtarını veya ayarlı penseyi çıkarın. Elektrikli aletin dönen bir parçasına bağlı kalan bir ayarlı pense veya anahtar kişisel yaralanmaya yol açabilir.**
- e) **Yetişmeyeceğiniz noktalara uzanmayın. Her zaman için uygun ayak basacak yer bulun ve dengenizi sağlayın.** Böylece beklenmeyen durumlarda elektrikli alet daha iyi kontrol edilebilecektir.
- f) **Uygun giysiler giyin. Bol giysiler veya takı kullanmayın. Saçınız, giysileriniz ve eldivenlerinizi hareketli parçalardan uzak tutun.** Bol giysiler, takılar veya uzun saç hareketli parçalara takılabilir.
- g) **Toz çekme ve toplama araç-gereçlerinin bağlanması için cihazlar verilmesi halinde, bunların uygun biçimde bağlanması ve kullanılmasını sağlayın.** Toz toplama kullanımı tozla ilgili tehlikeleri azaltabilir.
- 4) ELEKTRİKLİ ALETİN KULLANIMI VE BAKIMI**
- a) **Elektrikli aleti zorlamayın. Uygulamanız için doğru elektrikli aleti kullanın.** Doğru elektrikli alet, tasarlandığı hızda işi daha iyi ve daha güvenli yapacaktır.
- b) **Açma/kapama anahtarı çalışmazsa elektrikli aleti kullanmayın.** Anahtar ile kontrol edilemeyen herhangi bir elektrikli alet tehlikelidir ve tamir edilmelidir.
- c) **Herhangi bir ayarlama yapmadan, aksesuarları değiştirmeden veya elektrikli aletleri saklamadan önce fişi güç kaynağından çekin ve/veya pilleri çıkarın.** Bu türlü koruyucu güvenlik

önlemleri elektrikli aletin yanlışlıkla alışması riskini azaltır.

- d) **Boştaki elektrikli aletleri çocukların erişemeyeceği yerlerde muhafaza edin ve elektrikli aleti veya bu talimatları bilmeyen kişilerin elektrikli aleti kullanmasına izin vermeyin.** Elektrikli aletler eğitimsiz kullanıcıların elinde çok tehlikelidir.
- e) **Elektrikli aletlerin bakımını yapın. Hareketli parçaların hizalanmasını veya bağlantılarını, parçaların kırık olup olmadığını ve elektrikli aletlerin çalışmasını etkileyebilecek başka koşulları kontrol edin. Hasarlı ise, kullanmadan önce elektrikli aletin tamirini yaptırın.** Kazaların pek çoğu, bakımı yapılmayan elektrikli aletlerden kaynaklanmaktadır.
- f) **Kesme aletlerini keskin ve temiz tutun. Bakımı gerektiği şekilde yapılmış keskin uçlu kesme aletlerinin rahatsızlık yaratma olasılığı daha az, kontrolü daha kolaydır.**
- g) **Elektrikli el aletini, aksesuarları ve uçları vb. çalışma şartlarını ve gerçekleştirilecek işi göz önüne alarak bu talimatlara göre kullanın.** Elektrikli aletin amacı dışındaki işlemlerde kullanılması tehlikeli durumlara yol açabilir.
- 5) SERVİS**
- a) **Elektrikli aletinizin eğitimli bir tamir görevlisi tarafından sadece aynı yedek parçalar kullanılarak tamir edilmesini sağlayın.** Bu şekilde elektrikli aletin güvenliği sağlanmış olacaktır.

Zımparalar için Özel Ek Güvenlik Önlemleri



UYARI: Bazı ağaç (örn. kayın, meşe) ve zehirli toz üretebilecek metalleri zımparalarken özellikle daha dikkatli olun. Zehirli toz ve dumana karşı koruma amacıyla tasarlanmış bir toz maskesi takın, çalışma alanında bulunan veya giren kişilerin de korunduğundan emin olun.



UYARI: Demir zımparalama işlemi sırasında aleti iyi havalandırılmış alanlarda kullanın. Aleti yanıcı sıvı, gaz veya toz yakınında çalıştırmayın. Zımparalama işleminden kaynaklanan kıvılcım, sıcak parçacıklar veya motor fırça arki yanıcı maddeleri tutuşturabilir.

Boya Zımparalama



UYARI: Boya zımparalama için uygun düzenlemelere dikkat edin. Özellikle aşağıdakilere dikkat edin:

- *Mümkün olduğunda, toz emme sistemi kullanın.*
- *Kurşun içerebilecek boyaları zımparalarken özellikle dikkatli olun:*
 - *Çalışma alanına çocukların veya hamile kadınların girmesine izin vermeyin.*
 - *Çalışma alanına giren herkes kurşun içeren boya ve dumana karşı tasarlanmış maske takmalıdır.*
 - *Çalışma alanında yiyip, içmeyin veya sigara içmeyin.*
- *Tüm toz parçacıklarını ve diğer kalıntıları emniyetli bir şekilde atın.*

Diğer Riskler

İlgili güvenlik düzenlemelerinin uygulanması ve güvenlik cihazlarının kullanılmasına rağmen, bazı risklerden kaçınmak mümkün değildir. Bunlar:

- *İşitme kaybı*
- *Sıçrayan parçacıklardan kaynaklanan yaralanma riski.*
- *Çalışma sırasında ısınan aksesuarlardan kaynaklanan yanık tehlikesi.*
- *Uzun süreli kullanımdan kaynaklanan yaralanma riski.*

Alet Üzerindeki Etiketler

Alet üzerinde aşağıdaki semboller gösterilir:



Kullanmadan önce kullanım kılavuzunu okuyun.

TARİH KODU KONUMU (ŞEKİL A)

İmalat yılını da içeren Tarih Kodu (10) gövdeye basılıdır.

Örnek:

2012 XX XX

İmalat Yılı

Ambalaj İçeriği

Ambalaj içeriğinde şunlar bulunmaktadır:

- 1 Eksantrik zımpara
 - 1 Toz torbası
 - 1 Toz emme adaptörü
 - 1 Zımpara kağıdı
 - 1 Kullanım kılavuzu
 - 1 Parça şeması
- *Alet, parçalar ve aksesuarlarda nakliye sırasında hasar oluşup oluşmadığını kontrol edin.*
 - *Çalıştırmadan önce bu kılavuzu iyice okuyup anlamak için gerekli zamanı ayırın.*

Tanımlama (Şekil A)



UYARI: Hiçbir zaman elektrikli aleti veya herhangi bir parçasını değiştirmeyin. Hasarla veya yaralanmayla sonuçlanabilir.

1. Açma/kapama düğmesi
2. Toz emme çıkışı
3. Zımparalama tabanı
4. Zımpara kağıdı kelepçe kolu

KULLANIM ALANI

Eksantrik zımpara D26441 profesyonel bir ortamda ahşap, metal ve plastiklerin zımparalama işlemi için tasarlanmıştır.

Nemli koşullarda ve yanıcı sıvıların veya gazların bulunduğu ortamlarda **KULLANMAYIN**.

Bu zımpara profesyonel bir elektrikli alettir.

İZİN VERMEYİN. Bu aletin deneyimsiz kullanıcılar tarafından kullanıldığı durumlarda gözetim gereklidir.

- Bu ürün, güvenliklerinden sorumlu kişinin gözetiminde olmadıklarında, fiziksel (çocuklar dahil), algısal veya zihinsel kapasite kaybı yaşamış deneyimsiz, bilgisiz ve yeteneksiz kişiler tarafından kullanılmalıdır. Çocuklar asla bu ürünle yalnız bırakılmamalıdır.

Elektrik emniyeti

Elektrik motoru sadece tek bir voltaj için tasarlanmıştır. Her zaman güç kaynağının, etiket plakasındaki voltajla aynı olup olmadığını kontrol edin.

TÜRKÇE



DEWALT aletiniz EN 60745 standardına uygun olarak çift yalıtımlıdır; bu nedenle, topraklama kablosuna gerek yoktur.

Güç kablosu hasarlıysa, DEWALT yetkili servisinden temin edilebilen özel olarak hazırlanmış bir kabloyla değiştirilmelidir.

Uzatma kablosu kullanılması

Uzatma kablosu kullanılması gerekiyorsa bu aletin giriş gücüne (**Teknik verilere** bakın) uygun onaylı bir 3 damarlı uzatma kablosu kullanın. Minimum iletken ebadı 1,5 mm²; maksimum uzunluk 30 m'dir.

Bir kablo makarası kullanırken, her zaman kabloyu tamamen makaradan çıkarın.

MONTAJ VE AYARLAMALAR



UYARI: Yaralanma riskini azaltmak için aksesuarları takıp çıkarmadan önce, ayarlarla oynamadan veya değiştirmeden önce ya da tamir yaparken aleti kapatın ve makineyi güç kaynağından ayırın. Tetik düğmesinin kapalı konumda olduğunu kontrol edin. Aletin yanlışlıkla çalıştırılması yaralanmaya neden olabilir.

Zımpara Kağıtlarının Takılması (şekil B1–B4)

NORMAL ZIMPARA KAĞITLARININ TAKILMASI (ŞEKİL B1–B3)

1. Zımpara kağıdını, aşınmayan yüzünü bir tezgahın kenarına sürterek yumuşatın.
2. Her iki zımpara kağıdı kelepçe kolunu da (4) serbest bırakın.
3. Bir elle zımparalama tabanını (3) tutun ve toz atma deliklerini (5) ayarlayın.
4. Zımpara kağıdını zımpara kağıdı kelepçesinin (4) altına kaydırın.
5. İlgili zımpara kağıdı kelepçe kolunu (4) tutturun.
6. Zımpara kağıdını zımparalama tabanı (3) üzerine sıkı bir şekilde gerdirin ve işlemi diğer kelepçe için tekrar edin.

KANCA VE HALKA ZIMPARA KAĞITLARININ TAKILMASI (ŞEKİL B4)

1. Zımparalama tabanı (3) yukarı gelecek şekilde aleti bir masaya yatırın.

2. Zımpara kağıdını doğrudan zımparalama tabanı üzerine yerleştirin.
3. Bir elle zımparalama tabanını (3) tutun ve toz atma deliklerini (5) ayarlayın.
4. Diski sıkı bir şekilde zımparalama tabanına bastırın.

Toz Emme (şekil C)



UYARI: Zımparalama işlemi toz ürettiği için, daima yürürlükteki toz emme yönergeleri ile uyumlu bir toz torbası takın.



UYARI: Metal zımparalama işlemi sırasında uygun kıvılcım koruması olmaksızın toz torbası veya toz emme sistemi kullanmayın.

Bu alet, toz torbası veya bir toz emme sisteminin bağlanması için adaptörle birlikte sunulur.

1. Toz emme adaptörünü (6) gösterildiği şekilde çıkışa (2) takın.
2. Açık uçlu yuvaları (8) çentiklerle (9) hizalayarak ve torbayı adaptöre (6) bağlayarak toz torbasını (7) takın.
3. Montaj aksamını saat yönünde döndürerek yerine kilitleyin.
4. Alternatif olarak, aleti adaptörü (6) kullanarak bir toz emme sistemine bağlayın.

KULLANMA

Kullanma Talimatları



UYARI: Güvenlik talimatlarına ve geçerli düzenlemelere her zaman uyun.



UYARI: Ciddi yaralanma riskini azaltmak için herhangi bir ayar yapmadan ya da parça veya



UYARI:

- Zımparalanacak tüm malzemelerin iyice sabitlendiğinden emin olun.
- İş parçasına yalnızca hafif bir baskı uygulayın. Uygulanan fazla baskı zımparalama etkisini artırmak yerine makine üzerindeki yükü artırarak aşındırıcının yırtılmasına neden olur.
- Aşırı yüklemekten kaçının.



UYARI: Magnezyum zımparalamayın!

Uygun El Pozisyonu (şekil A, D)



UYARI: Ciddi yaralanma riskini azaltmak için, DAİMA şekilde gösterilen uygun el pozisyonunu kullanın.



UYARI: Ciddi yaralanma riskini azaltmak için, ani tepki ihtimaline karşı aleti DAİMA sıkıca tutun.

Doğru el pozisyonu gösterildiği gibi, bir elin ana tutamak (11) üzerinde olduğu konumdur.

Açma ve kapatma (şekil A)

Aleti açmak için, on/off (açma/kapama) düğmesini I konumuna getirin.

Aleti kapatmak için, on/off (açma/kapama) düğmesini O konumuna getirin.

Zımparalama (şekil A)

1. En kaba zımpara taneciği büyüklüğü ile başlayın.
2. Alet tüm yönlerde küçük çizikler yaratırken, tanecik zımparalaması yapmak gerekli değildir.
3. İş kısa aralıklarla kontrol edin.
4. Çalışma bittiğinde ve prizden çıkarmadan önce her zaman aleti kapatın.

Toz Torbasının Boşaltılması (şekil C)

Etkin toz emme için üçte bir oranında dolduğunda toz toplama sistemini boşaltın.

1. Toz emme sistemini boşaltmak için adaptörle birlikte dışarıya doğru çekin.
2. Toz torbasını (7) saatin tersi yönde çevirerek ve dışarıya doğru çekerek adaptörden (6) sökün.
3. Torbanın içerisindekileri bir çöp kutusuna boşaltın. Gerekirse toz torbasını temizlemek için vakumlu toz emme sistemi kullanın ve emiciyi iç yüzeye uygulayın.
4. Toz emme adaptörünü geri yerine takın.
5. Toz torbasını geri yerine takın.

BAKIM

DEWALT elektrikli aletiniz uzun süre boyunca minimum bakımla çalışmak üzere tasarlanmıştır. Aletin uzun süre boyunca verimli bir şekilde çalışması, uygun bakımın ve düzenli temizliğin yapılmasına bağlıdır.



UYARI: Yaralanma riskini azaltmak için aksesuarları takıp çıkarmadan önce, ayarlarla oynamadan veya değiştirmeden önce ya da tamir yaparken aleti kapatın ve makineyi güç kaynağından ayırın. Tetik düğmesinin kapalı konumda olduğunu kontrol edin. Aletin yanlışlıkla çalıştırılması yaralanmaya neden olabilir.



Yağlama

Bu aletin ilave yağlanmasına gerek yoktur.



Temizleme



UYARI: Havalandırma deliklerinde ve etrafında toz toplanması halinde bu tozu ve kiri kuru hava kullanarak ana gövdeden uzaklaştırın. Bu işlemi gerçekleştirirken onaylı bir göz koruması ve onaylı toz maskesi takın.



UYARI: Aletin metalik olmayan parçalarını temizlemek için asla çözücü veya başka sert kimyasal kullanmayın. Bu kimyasallar bu parçalarda kullanılan malzemeleri güçsüzleştirir. Yalnızca su ve yumuşak sabunla nemlendirilmiş bir bez kullanın. Aletin içine herhangi bir sıvının girmesine izin vermeyin; aletin herhangi bir parçasını bir sıvı içine daldırmayın.

- Alet metal zımparalama işlerinde, toz torbası olmadan kullanıldığında, aleti düşük basınçlı hava ile temizleyin.

İlave aksesuarlar



UYARI: DEWALT tarafından tedarik veya tavsiye edilenlerin dışındaki aksesuarlar bu ürün üzerinde test edilmediğinden, söz konusu aksesuarların bu aletle birlikte kullanılması tehlikeli olabilir. Yaralanma riskini azaltmak için bu ürünle birlikte sadece DEWALT tarafından tavsiye edilen aksesuarlar kullanılmalıdır.

Uygun aksesuarlarla ilgili daha fazla bilgi almak için satış noktalarıyla görüşün.

Çevrenin korunması



Ayrı toplama. Bu ürün normal evsel atıklarla birlikte imha edilmemelidir.

Herhangi bir zamanda DEWALT ürününüzü değiştirmek isterseniz ya da artık kullanılamaz durumdaysa, normal evsel atıklarla birlikte atmayın. Bu ürünü ayrı toplama için ayırın.



Kullanılmış ürünlerin ve ambalajların ayrı olarak toplanması bu maddelerin geri dönüşüme sokularak yeniden kullanılmasına olanak tanır. Geri dönüşümlü maddelerin tekrar kullanılması çevre kirliliğinin önlenmesine yardımcı olur ve ham madde ihtiyacını azaltır.

Yerel yönetmelikler, elektrikli ürünlerin evlerden toplanıp belediye atık tesislerine aktarılması veya yeni bir ürün satın alırken perakende satıcı tarafından toplanması yönünde hükümler içerebilir.

DEWALT, hizmet ömrünün sonuna ulaşan DEWALT ürünlerinin toplanması ve geri dönüşüme sokulması için bir imkan sunmaktadır. Bu hizmetin avantajlarından faydalanmak için, lütfen, ürününüzü bizim adımıza teslim alacak herhangi bir yetkili servise iade edin.

Bu kılavuzda belirtilen listeden size en yakın yetkili servisin yerini öğrenebilirsiniz. Alternatif olarak, yetkili DEWALT servislerinin listesi ve satış sonrası hizmetlerimizle ilgili tüm bilgiler ve tam ayrıntıları İnternette www.2helpU.com adresinde mevcuttur.

GARANTİ

DEWALT ürünlerinin kalitesinden emindir ve bu yüzden profesyonel kullanıcılar için kanunlarda belirtilen taleplerin üstünde bir garanti sunmaktadır. Bu garanti metni bir ilave niteliğinde olup profesyonel bir kullanıcı olarak sahip olduğunuz sözleşmeden doğan haklara veya profesyonel olmayan, özel bir kullanıcı olarak sahip olduğunuz yasal haklara hiçbir şekilde zarar vermez. İşbu garanti Avrupa Birliği'ne üye ülkeler ile Avrupa Serbest Ticaret Bölgesi sınırları dahilinde geçerlidir.

• 30 GÜNLÜK RİKSİZ MÜŞTERİ MEMNUNİYETİ GARANTİSİ •

Satın almış olduğunuz DEWALT ürünü, satın alma tarihinden itibaren 30 gün içerisinde, ilk denemenizde, performansı sizi tam olarak tatmin etmediyse, yetkili servise götürülüp; DEWALT Merkez Servis onayı ile değiştirilebilir veya gerekirse tamir edilir. Bu haktan yararlanmak için:

Ürünün satın alındığı şekliyle, orijinal tüm parçaları ile birlikte satın alındığı yere teslimi;

- Fatura ve garanti kartının ibrazı;
- Uygulamanın satın alım tarihi itibarıyla ilk 30 gün içerisinde gerçekleşmesi;
- Ürün performansının ilk uygulamadan sonra memnuniyetsizlik yaratması gerekmektedir.

Aksesuarlar ve garanti koşulları haricinde yedek parçalar dahil değildir.

• ÜCRETSİZ BİR YILLIK SERVİS KONTRATI •

Yasal garanti süresi dahilinde tüm DEWALT ürünleri satın alma tarihinden itibaren bir yıl süreyle ücretsiz servis desteğine sahiptir. Sadece bir defaya mahsus olmak üzere ürününüz DEWALT Yetkili Servisinde işçilik bedeli alınmadan tamir edilir veya bakımı yapılır. Fatura ve garanti kartı ibrazı gerekmektedir.

Aksesuarlar ve garanti koşulları haricinde yedek parçalar dahil değildir.

• BİR YIL TAM GARANTİ •

Sahip olduğunuz DEWALT ürünü satın alma tarihinden itibaren 12 ay içinde hatalı

malzeme veya işçilik nedeniyle bozulursa, DEWALT aşağıdaki şartlara uyulması koşuluyla ücretsiz olarak tüm kusurlu parçaların yenilenmesini veya -kendi inisiyatifine bağlı olarak- satın alınan ürünün değiştirilmesini garanti eder:

- Ürün hatalı kullanılmamıştır;
- Ürün yıpranmamış, hırpalanmamış ve aşınmamıştır;
- Yetkili olmayan kişilerce tamire çalışılmamıştır;
- Satın alma belgesi (fatura) ibraz edilmiştir.
- Ürün, tüm orijinal parçaları ile birlikte iade edilmiştir.

Şikayet veya talepleriniz için satıcınıza, DEWALT kataloğunda yer alan size en yakın yetkili DEWALT servisine veya bu kullanma kılavuzunda belirtilen adresten DEWALT ofisine başvurun. Yetkili DEWALT servislerinin listesi ve satış sonrası hizmetlerimizle ilgili tüm bilgiler Internette www.2helpU.com adresinde mevcuttur.

Sanayi ve Ticaret Bakanlığı tebliğince kullanım ömrü 10 yıldır.

**Türkiye Distribütörü
KALE HIRDAVAT VE MAKİNA A.Ş.
Defterdar Mah. Savaklar Cad. No. 15 34050
Edirnekapı Eyüp İstanbul**

ΤΡΙΒΕΙΟ ΠΑΛΑΜΗΣ D26441

Συγχαρητήρια!

Επιλέξατε ένα εργαλείο DEWALT. Τα έτη εμπειρίας, η σχολαστική ανάπτυξη προϊόντων και η καινοτομία έχουν καταστήσει την DEWALT έναν από τους πιο αξιόπιστους συνεργάτες στον τομέα των επαγγελματικών ηλεκτρικών εργαλείων.

Τεχνικά δεδομένα

D26441		
Τάση	V _{AC}	230
Τύπος		2
Ισχύς εξόδου	W	230
Pad size	mm	108 x 115
Orbits	min ⁻¹	14.000
Orbit	mm	1,4
Βάρος	kg	1,4
L _{PA} (ηχητική πίεση)	dB(A)	84
K _{PA} (αβεβαιότητα ηχητικής πίεσης)	dB(A)	3
L _{WA} (ηχητική ισχύς)	dB(A)	91
K _{WA} (αβεβαιότητα ηχητικής ισχύος)	dB(A)	3

Συνολικές τιμές κραδασμών (διανυσματικό άθροισμα στους τρεις άξονες), καθορισμένες σύμφωνα με το πρότυπο EN 60745:

Τιμή εκπομπής κραδασμών a _h		
a _h =	m/s ²	6,5
Αβεβαιότητα K =	m/s ²	1,5

Το επίπεδο εκπομπής κραδασμών που παρέχεται στο παρόν φυλλάδιο πληροφοριών έχει μετρηθεί σύμφωνα με τυποποιημένο τεστ του προτύπου EN 60745 και μπορεί να χρησιμοποιηθεί για τη σύγκριση ενός εργαλείου με ένα άλλο. Μπορεί να χρησιμοποιηθεί για προκαταρκτική αξιολόγηση έκθεσης.



ΠΡΟΕΙΔΟΠΟΙΗΣΗ: Το δηλωθέν επίπεδο εκπομπής κραδασμών αντιπροσωπεύει τις κύριες εφαρμογές του εργαλείου. Ωστόσο, εάν το εργαλείο χρησιμοποιείται σε διαφορετικές εφαρμογές, με διαφορετικά

παρελκόμενα ή δεν έχει συντηρηθεί κατάλληλα, η εκπομπή κραδασμών μπορεί να διαφέρει. Αυτό μπορεί να μειώσει σημαντικά το επίπεδο έκθεσης κατά τη διάρκεια ολόκληρης της εργασίας.

Η αξιολόγηση του επιπέδου έκθεσης σε κραδασμούς θα πρέπει επίσης να λαμβάνει υπόψη τις φορές που το εργαλείο κλείνει ή όταν λειτουργεί αλλά δεν ολοκληρώνει την εργασία. Αυτό μπορεί να μειώσει σημαντικά το επίπεδο έκθεσης κατά τη διάρκεια ολόκληρης της εργασίας.

Προσδιορίστε πρόσθετα μέτρα ασφαλείας για την προστασία του χειριστή από τις επιδράσεις των κραδασμών, όπως: συντήρηση του εργαλείου και των παρελκομένων, διατήρηση των χεριών σε θερμή κατάσταση, οργάνωση των προτύπων εργασίας.

Ασφάλειες:

Ευρώπη	για εργαλεία 230 V ένταση 10 Ampere
--------	--

Ορισμοί: Οδηγίες ασφαλείας

Οι παρακάτω ορισμοί περιγράφουν το επίπεδο σοβαρότητας για κάθε λέξη ένδειξης. Παρακαλούμε διαβάστε το εγχειρίδιο και προσέξτε αυτά τα σύμβολα.



ΚΙΝΔΥΝΟΣ: Καθορίζει μια επικείμενη επικίνδυνη κατάσταση η οποία, εάν δεν αποφευχθεί, **θα** οδηγήσει σε **θάνατο ή σοβαρό τραυματισμό**.



ΠΡΟΕΙΔΟΠΟΙΗΣΗ: Καθορίζει μια ενδεχομένως επικίνδυνη κατάσταση η οποία, εάν δεν αποφευχθεί, **θα μπορούσε** να οδηγήσει σε **θάνατο ή σοβαρό τραυματισμό**.



ΠΡΟΣΟΧΗ: Καθορίζει μια ενδεχομένως επικίνδυνη κατάσταση η οποία, εάν δεν αποφευχθεί, **ενδέχεται** να προκαλέσει **ελαφρό ή μέσης σοβαρότητας τραυματισμό**.

ΣΗΜΕΙΩΣΗ: Υποδεικνύει μια πρακτική που δεν έχει σχέση με προσωπικό τραυματισμό και η οποία, εάν δεν αποφευχθεί, ενδέχεται να προκαλέσει υλική ζημιά.



Υποδηλώνει κίνδυνο ηλεκτροπληξίας.



Υποδηλώνει κίνδυνο φωτιάς.



Υποδηλώνει κίνδυνο έκρηξης.

Δήλωση Συμμόρφωσης - Ε.Κ.

ΟΔΗΓΙΑ ΠΕΡΙ ΜΗΧΑΝΙΚΟΥ ΕΞΟΠΛΙΣΜΟΥ



D26441

Η εταιρεία DEWALT δηλώνει ότι τα προϊόντα που περιγράφονται στην ενότητα **Τεχνικά δεδομένα** σχεδιάστηκαν σε συμμόρφωση με τα εξής πρότυπα και οδηγίες:

2006/42/EC, EN 60745-1, EN 60745-2-4.

Τα προϊόντα αυτά συμμορφώνονται επίσης με την οδηγία 2004/108/EK και 2011/65/EE. Για περισσότερες πληροφορίες, παρακαλούμε επικοινωνήστε με την DEWALT στην παρακάτω διεύθυνση ή ανατρέξτε στο πίσω μέρος του εγχειριδίου.

Ο κάτωθι υπογράφων είναι υπεύθυνος για τη σύνταξη του τεχνικού φακέλου και πραγματοποιεί την παρούσα δήλωση εκ μέρους της εταιρείας DEWALT.

H. Grossmann

Horst Grossmann
Αντιπρόεδρος του τμήματος Μηχανικής και Ανάπτυξης προϊόντων
DEWALT, Richard-Klinger-Straße 11,
D-65510, Idstein, Γερμανία

31.12.2009



ΠΡΟΕΙΔΟΠΟΙΗΣΗ: Για να ελαττώσετε τον κίνδυνο τραυματισμού, διαβάστε το εγχειρίδιο χρήσης.

Γενικές προειδοποιήσεις ασφαλείας για τα ηλεκτρικά εργαλεία



ΠΡΟΕΙΔΟΠΟΙΗΣΗ! Διαβάστε όλες τις προειδοποιήσεις ασφαλείας και όλες τις οδηγίες. Η μη τήρηση όλων των προειδοποιήσεων και των οδηγιών ενδέχεται να οδηγήσει σε ηλεκτροπληξία, πυρκαγιά ή/και σοβαρό τραυματισμό.

ΦΥΛΑΞΤΕ ΟΛΕΣ ΤΙΣ ΠΡΟΕΙΔΟΠΟΙΗΣΕΙΣ ΚΑΙ ΟΔΗΓΙΕΣ ΓΙΑ ΜΕΛΛΟΝΤΙΚΗ ΑΝΑΦΟΡΑ

Ο όρος "ηλεκτρικό εργαλείο" σε όλες τις προειδοποιήσεις, αναφέρεται σε εργαλείο ηλεκτροδοτούμενο (με καλώδιο) από την κύρια παροχή ηλεκτροδότησης, ή σε εργαλείο με ασύρματη δυνατότητα λειτουργίας (με μπαταρία).

1) ΑΣΦΑΛΕΙΑ ΧΩΡΟΥ ΕΡΓΑΣΙΑΣ

- Διατηρείτε το χώρο εργασίας καθαρό και καλά φωτισμένο.** Οι μη τακτοποιημένοι ή σκοτεινοί χώροι, αποτελούν αιτίες ατυχημάτων.
- Μη λειτουργείτε ηλεκτρικά εργαλεία σε χώρους με εκρηκτική ατμόσφαιρα, όπως παρουσία εύφλεκτων υγρών, αερίων, ή σκόνης.** Τα ηλεκτρικά εργαλεία παράγουν σπινθήρες που μπορεί να προκαλέσουν ανάφλεξη της εν λόγω σκόνης ή ατμών.
- Απομακρύνετε τα παιδιά και άλλα περαστικά άτομα κατά τη χρήση ενός ηλεκτρικού εργαλείου.** Τυχόν παράγοντες που αποσπούν την προσοχή σας, μπορεί να προκαλέσουν απώλεια ελέγχου.

2) ΗΛΕΚΤΡΙΚΗ ΑΣΦΑΛΕΙΑ

- Τα βύσματα των ηλεκτρικών εργαλείων πρέπει να ταιριάζουν με τις πρίζες. Μην τροποποιείτε ποτέ το βύσμα ηλεκτροδότησης με οποιονδήποτε τρόπο. Μη χρησιμοποιείτε οποιαδήποτε βύσματα προσαρμογέα με γειωμένα (με γείωση εδάφους) ηλεκτρικά εργαλεία.** Τα μη τροποποιημένα βύσματα και οι ταιριαστές πρίζες μειώνουν τον κίνδυνο ηλεκτροπληξίας.
- Αποφύγετε την επαφή του σώματός σας με γειωμένες επιφάνειες όπως σωλήνες, καλοριφέρ, εστίες κουζίνας και φυγεία.** Ο κίνδυνος ηλεκτροπληξίας αυξάνεται όταν το σώμα σας είναι γειωμένο.

- γ) **Μην εκθέτετε τα ηλεκτρικά εργαλεία στη βροχή ή σε συνθήκες υγρής ατμόσφαιρας.** Η είσοδος νερού σε ηλεκτρικό εργαλείο αυξάνει τον κίνδυνο ηλεκτροπληξίας.
- δ) **Μην κακομεταχειρίζεστε το καλώδιο. Μη χρησιμοποιείτε ποτέ το καλώδιο για τη μεταφορά, τράβηγμα, ή αποσύνδεση του ηλεκτρικού εργαλείου. Διατηρείτε το μακριά από θερμότητα, ελαιώδεις ουσίες, αιχμηρά αντικείμενα ή γωνίες, ή μετακινούμενα εξαρτήματα.** Καλώδια που έχουν υποστεί ζημιά ή που είναι “μπερδεμένα”, αυξάνουν τον κίνδυνο ηλεκτροπληξίας.
- ε) **Όταν χρησιμοποιείτε ένα ηλεκτρικό εργαλείο σε εξωτερικό χώρο, χρησιμοποιείτε καλώδιο επέκτασης κατάλληλο για χρήση σε εξωτερικό χώρο.** Η χρήση καλωδίου κατάλληλου για εξωτερική χρήση μειώνει τον κίνδυνο ηλεκτροπληξίας.
- στ) **Εάν είναι αναπόφευκτη η λειτουργία ηλεκτρικού εργαλείου σε χώρο με υψηλή υγρασία, χρησιμοποιήστε παροχή ηλεκτροδότησης με ασφάλεια διαρροής ηλεκτρικού ρεύματος (RCD).** Η χρήση της RCD μειώνει τον κίνδυνο ηλεκτροπληξίας.
- 3) ΠΡΟΣΩΠΙΚΗ ΑΣΦΑΛΕΙΑ**
- α) **Παραμείνετε σε εγρήγορση, προσέχετε τι κάνετε και χρησιμοποιείτε την κοινή λογική κατά τη χρήση ενός ηλεκτρικού εργαλείου. Μη χρησιμοποιείτε οποιοδήποτε ηλεκτρικό εργαλείο εάν είστε κουρασμένος (-η), ή υπό την επήρεια ναρκωτικών, αλκοόλ, ή φαρμάκων.** Μια τυχόν στιγμή απόσπασης της προσοχής σας καθώς χειρίζεστε ηλεκτρικά εργαλεία, μπορεί να επιφέρει σοβαρό προσωπικό τραυματισμό.
- β) **Χρησιμοποιήστε προσωπικό προστατευτικό εξοπλισμό. Φοράτε πάντα προστατευτικά γυαλιά. Η χρήση προστατευτικού εξοπλισμού όπως αναπνευστικής μάσκας, αντιολισθητικών υποδημάτων, κράνους, ή προστατευτικών ακουστικών για τις κατάλληλες συνθήκες, θα μειώσει τους προσωπικούς τραυματισμούς.**
- γ) **Αποτρέψτε τυχόν ακούσια εκκίνηση του εργαλείου. Εξασφαλίστε ότι ο διακόπτης είναι κλειστός (θέση off) πριν συνδέσετε το εργαλείο στην πρίζα ή/και στο πακέτο μπαταρίας καθώς και πριν σηκώσετε ή μεταφέρετε το εργαλείο.** Η μεταφορά ηλεκτρικών εργαλείων με το δάκτυλό σας στο διακόπτη, ή η σύνδεση στην πρίζα εργαλείων με ανοικτό (θέση on) διακόπτη, αποτελούν αιτίες ατυχημάτων.
- δ) **Αφαιρέστε οποιοδήποτε κλειδί ή ρυθμιστικό κλειδί πριν ενεργοποιήσετε το ηλεκτρικό εργαλείο.** Ένα κλειδί ή ρυθμιστικό κλειδί που έχει αφεθεί προσαρτημένο σε κινητό τμήμα του ηλεκτρικού εργαλείου, μπορεί να προκαλέσει προσωπικό τραυματισμό.
- ε) **Μην προσπαθήσετε να φτάσετε απομακρυσμένα σημεία. Διατηρείτε συνεχώς σταθερό πάτημα και ισορροπία.** Αυτό σας δίνει τη δυνατότητα καλύτερου ελέγχου του ηλεκτρικού εργαλείου σε απροσδόκητες καταστάσεις.
- στ) **Φοράτε τον κατάλληλο ρουχισμό. Μη φοράτε χαλαρά ρούχα ή κοσμήματα. Διατηρείτε τα μαλλιά σας, τα ρούχα και τα γάντια μακριά από κινούμενα εξαρτήματα.** Τα χαλαρά ρούχα, τα κοσμήματα ή τα μακριά μαλλιά μπορεί να εμπλακούν στα κινούμενα εξαρτήματα.
- ζ) **Εάν διατίθενται συσκευές για τη σύνδεση εκβολής σκόνης και εγκαταστάσεων συλλογής, βεβαιωθείτε ότι έχουν συνδεθεί σωστά και χρησιμοποιούνται κατάλληλα.** Η χρήση συσκευής συλλογής σκόνης μπορεί να μειώσει τους σχετιζόμενους με σκόνη κινδύνους.
- 4) ΧΡΗΣΗ ΚΑΙ ΦΡΟΝΤΙΔΑ ΤΟΥ ΗΛΕΚΤΡΙΚΟΥ ΕΡΓΑΛΕΙΟΥ**
- α) **Μην χρησιμοποιείτε με υπερβολική δύναμη το ηλεκτρικό εργαλείο. Χρησιμοποιήστε το κατάλληλο εργαλείο για την εφαρμογή σας.** Το σωστά επιλεγμένο ηλεκτρικό εργαλείο θα εκτελέσει καλύτερα και ασφαλέστερα το έργο του όταν χρησιμοποιηθεί με το ρυθμό για τον οποίο προορίζεται.
- β) **Μην χρησιμοποιείτε το ηλεκτρικό εργαλείο εάν ο διακόπτης (on-off) δεν λειτουργεί.** Οποιοδήποτε εργαλείο δεν μπορεί να ελεγχθεί μέσω του διακόπτη του, είναι επικίνδυνο και πρέπει να επισκευαστεί.
- γ) **Αποσυνδέστε το βύσμα από την πρίζα ή και το πακέτο μπαταρίας από το ηλεκτρικό εργαλείο πριν κάνετε οποιοσδήποτε ρυθμίσεις, αλλαγές**

παρελκομένων, ή πριν αποθηκεύσετε οποιοδήποτε ηλεκτρικό εργαλείο. Αυτού του είδους τα μέτρα ασφαλείας μειώνουν τον κίνδυνο απροσδόκητης λειτουργίας του ηλεκτρικού εργαλείου.

- δ) **Αποθηκεύστε όποιο ηλεκτρικό εργαλείο δεν χρησιμοποιείτε μακριά από μέρη όπου μπορούν να το φτάσουν παιδιά και μην επιτρέπετε τη χρήση του ηλεκτρικού εργαλείου σε άτομα που δεν είναι εξοικειωμένα με αυτό ή με τις οδηγίες χρήσης του.** Τα ηλεκτρικά εργαλεία είναι επικίνδυνα όταν χρησιμοποιούνται από μη εκπαιδευμένους χειριστές.
- ε) **Συντήρηση ηλεκτρικών εργαλείων. Ελέγξτε για τυχόν εσφαλμένη ευθυγράμμιση ή στρέβλωση κινούμενων εξαρτημάτων, για τυχόν θραύση εξαρτημάτων και για οποιοσδήποτε άλλες καταστάσεις που μπορεί να επηρεάσουν τη λειτουργία του ηλεκτρικού εργαλείου. Εάν το ηλεκτρικό εργαλείο έχει υποστεί ζημιά, φροντίστε για την επισκευή του πριν το χρησιμοποιήσετε.** Πολλά ατυχήματα έχουν προκληθεί από ηλεκτρικά εργαλεία που δεν έχουν συντηρηθεί κατάλληλα.
- στ) **Διατηρείτε τα εργαλεία κοπής αιχμηρά και καθαρά.** Τα κατάλληλα συντηρημένα εργαλεία κοπής με αιχμηρά άκρα κοπής έχουν μικρότερες πιθανότητες λυγίσματος κατά τη λειτουργία και ελέγχονται ευκολότερα.
- ζ) **Χρησιμοποιήστε το ηλεκτρικό εργαλείο, τα παρελκόμενα και τις μύτες του κλπ σύμφωνα με τις παρούσες οδηγίες, λαμβάνοντας υπόψη τις συνθήκες εργασίας και την εργασία που πρόκειται να πραγματοποιηθεί.** Η χρήση ενός ηλεκτρικού εργαλείου για εργασίες διαφορετικές απ' αυτές για τις οποίες προορίζεται, μπορεί να δημιουργήσει επικίνδυνη κατάσταση.
- 5) ΣΥΝΤΗΡΗΣΗ (ΣΕΡΒΙΣ)**
- α) **Φροντίστε όπως η συντήρηση του ηλεκτρικού εργαλείου πραγματοποιείται από πιστοποιημένο για επισκευές άτομο, με τη χρήση των ταυτόσημων μόνο ανταλλακτικών.** Αυτό θα εξασφαλίσει τη διατήρηση της ασφαλείας του ηλεκτρικού εργαλείου.

Πρόσθετοι ειδικοί κανόνες ασφαλείας για τριβεία



ΠΡΟΕΙΔΟΠΟΙΗΣΗ: Προσέχετε ιδιαίτερα όταν λειανίετε ορισμένα ξύλα (π.χ. οξυά, δρυ) και μέταλλα που μπορούν να παράγουν τοξική σκόνη. Φοράτε μάσκα προστασίας από σκόνη. Ειδικά σχεδιασμένη για προστασία από τοξική σκόνη και αναθυμιάσεις και φροντίστε απαραίτητα να είναι προστατευμένα και τα άτομα που βρίσκονται ή εισέρχονται στην περιοχή εργασίας.



ΠΡΟΕΙΔΟΠΟΙΗΣΗ: Χρησιμοποιείτε αυτό το εργαλείο σε καλά αεριζόμενη περιοχή όταν λειανίετε σιδηρούχα μέταλλα. Μην χρησιμοποιείτε το εργαλείο κοντά σε εύφλεκτα υγρά, αέρια ή σκόνη. Σπινθήρες ή θερμά σωματίδια από τη λείανση ή από τις ψήκτρες του μοτέρ μπορεί να προκαλέσουν ανάφλεξη καύσιμων υλικών.

Λείανση βαμμένων επιφανειών



ΠΡΟΕΙΔΟΠΟΙΗΣΗ: Τηρείτε τους κανονισμούς που έχουν εφαρμογή για τη λείανση βαμμένων επιφανειών. Προσέχετε ιδιαίτερα τα εξής:

- Όταν είναι εφικτό, χρησιμοποιείτε για τη συλλογή της σκόνης διάταξη εξαγωγής σκόνης με αναρρόφηση.
- Προσέχετε ιδιαίτερα όταν λειανίετε επιφάνεια με χρώμα το οποίο ενδεχομένως είναι βάσης μολύβδου:
 - Μην αφήνετε παιδιά ή εγκύους να εισέρχονται στην περιοχή εργασίας.
 - Όλα τα άτομα που εισέρχονται στην περιοχή εργασίας θα πρέπει να φορούν μάσκα ειδικά σχεδιασμένη για προστασία από σκόνη και αναθυμιάσεις χρωμάτων μολύβδου.
 - Μην τρώτε, πίνετε ή καπνίζετε στην περιοχή εργασίας.
- Απορρίπτετε με ασφαλή τρόπο τα σωματίδια σκόνης και τυχόν άλλα υπολείμματα της εργασίας αφαίρεσης χρώματος.

Υπολειπόμενοι κίνδυνοι

Παρά την εφαρμογή των σχετικών κανονισμών ασφαλείας και την εφαρμογή διατάξεων ασφαλείας,

ΕΛΛΗΝΙΚΑ

ορισμένοι υπολειπόμενοι κίνδυνοι δεν μπορούν να αποφευχθούν. Αυτοί είναι:

- Βλάβη της ακοής.
- Κίνδυνος σωματικής βλάβης λόγω εκτινασσομένων σωματιδίων.
- Κίνδυνος εγκαυμάτων επειδή τα αξεσουάρ θερμαίνονται πολύ κατά τη λειτουργία.
- Κίνδυνος σωματικής βλάβης λόγω παρατεταμένης χρήσης.

Σημάνσεις στο εργαλείο

Στο εργαλείο εμφανίζονται τα εξής εικονογράμματα:



Διαβάστε το εγχειρίδιο οδηγιών πριν τη χρήση.

ΘΕΣΗ ΚΩΔΙΚΟΥ ΗΜΕΡΟΜΗΝΙΑΣ (ΕΙΚ. Α)

Ο κωδικός ημερομηνίας (10), ο οποίος περιλαμβάνει και το έτος κατασκευής, είναι τυπωμένος πάνω στο περίβλημα.

Παράδειγμα:

2012 XX XX

Έτος κατασκευής

Περιεχόμενα συσκευασίας

Στη συσκευασία περιέχεται:

- 1 Τριβείο παλάμης
- 1 Σακούλα σκόνης
- 1 Προσαρμογέας εξαγωγής σκόνης
- 1 Φύλλο γυαλόχαρτου
- 1 Εγχειρίδιο οδηγιών
- 1 Διευρυμένο σχέδιο
 - Ελέγξτε για τυχόν ζημιά σε εργαλεία, εξαρτήματα ή παρελκόμενα, που μπορεί να έχει συμβεί κατά τη μεταφορά.
 - Αφιερώστε επαρκή χρόνο, για να διαβάσετε και να κατανοήσετε αυτό το εγχειρίδιο, προτού θέσετε το εργαλείο σε λειτουργία.

Περιγραφή (εικ. Α)



ΠΡΟΕΙΔΟΠΟΙΗΣΗ: Μην τροποποιήσετε ποτέ το ηλεκτρικό εργαλείο ή οποιοδήποτε τμήμα του. Μπορεί να προκληθεί βλάβη ή προσωπικός τραυματισμός.

1. Διακόπτης ενεργοποίησης/απενεργοποίησης (on/off)
2. Στόμιο εξαγωγής σκόνης
3. Πέλμα λείανσης
4. Κουμπί σύσφιξης γυαλόχαρτου

ΠΡΟΟΡΙΖΟΜΕΝΗ ΧΡΗΣΗ

Το τριβείο σας παλάμης D26441 έχει σχεδιαστεί για λείανση ξύλου, μετάλλου και πλαστικών σε επαγγελματικό περιβάλλον.

ΜΗ χρησιμοποιείτε το εργαλείο σε συνθήκες υψηλής υγρασίας ή παρουσία εύφλεκτων υγρών ή αερίων.

Αυτό το τριβείο είναι επαγγελματικό ηλεκτρικό εργαλείο.

ΜΗΝ επιτρέπεται σε παιδιά να έρθουν σ' επαφή με το εργαλείο. Απαιτείται επιτήρηση, όταν αυτό το εργαλείο χρησιμοποιείται από άπειρους χρήστες.

- Το προϊόν αυτό δεν προορίζεται για χρήση από άτομα (περιλαμβανομένων παιδιών) που έχουν μειωμένες σωματικές, αισθητηριακές ή πνευματικές ικανότητες, ή έλλειψη εμπειρίας και/ή γνώσης και δεξιοτήτων, εκτός αν τα άτομα αυτά επιβλέπονται από άτομο υπεύθυνο για την ασφάλειά τους. Τα παιδιά δεν πρέπει να μένουν ποτέ μόνα τους με αυτό το προϊόν.

Ηλεκτρική ασφάλεια

Ο ηλεκτρικός κινητήρας έχει σχεδιαστεί για λειτουργία μόνο σε μία τάση. Ελέγχετε πάντοτε εάν η τροφοδοσία ανταποκρίνεται στην τάση που αναγράφεται στην επιγραφή με τα δεδομένα.



Το εργαλείο της DEWALT διαθέτει διπλή μόνωση σύμφωνα με το πρότυπο EN 60745. Κατά συνέπεια, δεν απαιτείται καλώδιο γείωσης.

Εάν το καλώδιο τροφοδοσίας υποστεί βλάβη, πρέπει να αντικατασταθεί από ειδικά διαμορφωμένο καλώδιο που διατίθεται μέσω της υπηρεσίας εξυπηρέτησης της DEWALT.

Χρήση προέκτασης

Αν απαιτείται καλώδιο επέκτασης, χρησιμοποιήστε εγκεκριμένο καλώδιο επέκτασης 3 αγωγών κατάλληλο για την ισχύ αυτού του εργαλείου (βλ. **Τεχνικά δεδομένα**). Το ελάχιστο μέγεθος του αγωγού είναι 1,5 mm², ενώ το μέγιστο μήκος είναι 30 m.

Όταν χρησιμοποιείτε καλώδιο σε ρολό, να ξετυλίγετε πάντοτε το καλώδιο εντελώς.

ΣΥΝΑΡΜΟΛΟΓΗΣΗ ΚΑΙ ΡΥΘΜΙΣΕΙΣ



ΠΡΟΕΙΔΟΠΟΙΗΣΗ: Για να ελαττώσετε τον κίνδυνο τραυματισμού, απενεργοποιείτε το σύστημα και αποσυνδέετε το μηχάνημα από την τροφοδοσία πριν από την τοποθέτηση ή αφαίρεση παρελκόμενων, πριν τη ρύθμιση ή την αλλαγή εξαρτημάτων και κατά την πραγματοποίηση επισκευών. Βεβαιωθείτε ότι ο διακόπτης ενεργοποίησης βρίσκεται στη θέση OFF (Απενεργοποίηση). Η τυχαία εκκίνηση μπορεί να προκαλέσει τραυματισμό.

Προσαρμογή γυαλόχαρτων (εικ. Β1–Β4)

ΠΡΟΣΑΡΜΟΓΗ ΚΑΝΟΝΙΚΩΝ ΓΥΑΛΟΧΑΡΤΩΝ (ΕΙΚ. Β1–Β3)

1. Μαλακώστε το γυαλόχαρτο τρίβοντας τη λεία του πλευρά πάνω από την άκρη μιας επιφάνειας εργασίας.
2. Απασφαλίστε και τα δύο κουμπιά (4) σύσφιξης γυαλόχαρτου.
3. Κρατήστε το πέλμα λείανσης (3) με το ένα χέρι και κάνετε τις σπές σκόνης (5) να συμπίεσουν.
4. Περάστε το γυαλόχαρτο κάτω από το σφιγκτήρα γυαλόχαρτου (4).
5. Ασφαλίστε το αντίστοιχο κουμπί (4) σύσφιξης γυαλόχαρτου.
6. Τεντώστε το γυαλόχαρτο καλά πάνω από το πέλμα λείανσης (3) και επαναλάβετε για τον άλλο σφιγκτήρα.

ΠΡΟΣΑΡΜΟΓΗ ΓΥΑΛΟΧΑΡΤΩΝ ΜΕ ΣΥΣΤΗΜΑ ΧΡΙΤΣ-ΧΡΑΤΣ (ΕΙΚ. Β4)

1. Τοποθετήστε το εργαλείο σε ένα τραπέζι με το πέλμα λείανση (3) προς τα πάνω.
2. Τοποθετήστε το γυαλόχαρτο απ' ευθείας πάνω στο πέλμα.
3. Κρατήστε το πέλμα λείανσης (3) με το ένα χέρι και κάνετε τις σπές σκόνης (5) να συμπίεσουν.

4. Πιέστε το γυαλόχαρτο σφιχτά πάνω στο πέλμα λείανσης.

Εξαγωγή σκόνης (εικ. C)



ΠΡΟΕΙΔΟΠΟΙΗΣΗ: Επειδή η χρήση τριβείου σε εργασίες με ξύλο παράγει σκόνη, πάντα να εγκαθιστάτε σακούλα σκόνης σχεδιασμένη σύμφωνα με τις εφαρμόσιμες Οδηγίες σχετικά με την εκπομπή σκόνης.



ΠΡΟΕΙΔΟΠΟΙΗΣΗ: Όταν κόβετε μέταλλο μη χρησιμοποιείτε σακούλα σκόνης ή διάταξη αναρρόφησης σκόνης χωρίς κατάλληλη προστασία από σπινθήρες.

Το εργαλείο συνοδεύεται από προσαρμογέα για σύνδεση σακούλας σκόνης ή διάταξης αναρρόφησης.

1. Τοποθετήστε τον προσαρμογέα εξαγωγής σκόνης (6) πάνω στο στόμιο (2) όπως δείχνει η εικόνα.
2. Συνδέστε τη σακούλα σκόνης (7) ευθυγραμμίζοντας τις εγκοπές με ανοικτό άκρο (8) με τα ωτία (9) και τοποθετώντας τη σακούλα πάνω στον προσαρμογέα (6).
3. Περιστρέψτε το συγκρότημα δεξιόστροφα για να ασφαλίσει στη θέση του.
4. Εναλλακτικά, συνδέστε το εργαλείο σε διάταξη αναρρόφησης χρησιμοποιώντας τον προσαρμογέα (6).

ΛΕΙΤΟΥΡΓΙΑ

Οδηγίες χρήσης



ΠΡΟΕΙΔΟΠΟΙΗΣΗ: Να τηρείτε πάντοτε τις οδηγίες ασφαλείας και τις ισχύουσες ρυθμίσεις.



ΠΡΟΕΙΔΟΠΟΙΗΣΗ: Για να ελαττώσετε τον κίνδυνο σοβαρού προσωπικού τραυματισμού, απενεργοποιείτε το εργαλείο και αποσυνδέετε το από την τροφοδοσία, πριν από την πραγματοποίηση τυχόν ρυθμίσεων ή την τοποθέτηση/αφαίρεση προσαρτημάτων ή παρελκόμενων.



ΠΡΟΕΙΔΟΠΟΙΗΣΗ:

- Να φροντίζετε όλα τα προς λείανση υλικά να είναι καλά στερεωμένα.

- Ασκείτε μόνο ελαφρά πίεση στο τεμάχιο εργασίας. Η υπερβολική πίεση δεν βελτιώνει τη δράση λείανσης, αλλά μόνο προκαλεί αύξηση φορτίου στο μηχάνημα και σχίσσιμο του λειαντικού μέσου.
- Αποφεύγετε την υπερφόρτωση.



ΠΡΟΕΙΔΟΠΟΙΗΣΗ: Μη λειαινείτε μαγνήσιο!

Κατάλληλη θέση χεριών (εικ. Α, D)



ΠΡΟΕΙΔΟΠΟΙΗΣΗ: Για να ελαττώσετε τον κίνδυνο προσωπικού τραυματισμού, να χρησιμοποιείτε **ΠΑΝΤΟΤΕ** την κατάλληλη θέση των χεριών, όπως φαίνεται.



ΠΡΟΕΙΔΟΠΟΙΗΣΗ: Για να ελαττώσετε τον κίνδυνο προσωπικού τραυματισμού, **ΠΑΝΤΟΤΕ** να κρατάτε καλά το εργαλείο για να είστε προετοιμασμένοι σε περίπτωση ξαφνικής αντίδρασης.

Για τη σωστή τοποθέτηση των χεριών απαιτείται ένα χέρι στην κύρια λαβή (11), όπως δείχνει η εικόνα.

Ενεργοποίηση και απενεργοποίηση (εικ. Α)

Για να ενεργοποιήσετε το εργαλείο, θέστε το διακόπτη ενεργοποίησης/ απενεργοποίησης στη θέση I.

Για να απενεργοποιήσετε το εργαλείο, θέστε το διακόπτη ενεργοποίησης/ απενεργοποίησης στη θέση O.

Λείανση (εικ. Α)

1. Ξεκινήστε με το πιο αδρό μέγεθος κόκκων γυαλόχαρτου.
2. Επειδή το εργαλείο παράγει μικρά σημάδια από χαραγές σε όλες τις κατευθύνσεις, δεν είναι αναγκαίο να λειαινείτε σύμφωνα με τα νερά του ξύλου.
3. Ελέγχετε την εργασία σας σε μικρά διαστήματα.
4. Πάντα απενεργοποιείτε το εργαλείο όταν έχει ολοκληρωθεί η εργασία και πριν το αποσυνδέσετε από το ρεύμα.

Άδειασμα της σακούλας σκόνης (εικ. C)

Για αποτελεσματική εξαγωγή της σκόνης αδειάζετε τη σακούλα σκόνης όταν έχει γεμίσει περίπου κατά το ένα τρίτο.

1. Για να αδειάσετε τη σακούλα σκόνης, τραβήξτε την μαζί με τον προσαρμογέα.
2. Αφαιρέστε τη σακούλα σκόνης (7) από τον προσαρμογέα (6) περιστρέφοντάς την αριστερόστροφα και τραβώντας για να βγει.
3. Αδειάστε το περιεχόμενο της σακούλας σε δοχείο απορριμμάτων. Αν χρειάζεται, χρησιμοποιήστε διάταξη αναρρόφησης για να καθαρίσετε τη σακούλα σκόνης, εφαρμόζοντας την αναρρόφηση στην εσωτερική επιφάνεια.
4. Επανατοποθετήστε τον προσαρμογέα εξαγωγής σκόνης.
5. Επανατοποθετήστε τη σακούλα σκόνης.

ΣΥΝΤΗΡΗΣΗ

Το ηλεκτρικό εργαλείο της DEWALT σχεδιάστηκε για να λειτουργεί επί μεγάλο χρονικό διάστημα με ελάχιστη συντήρηση. Η συνεχής ικανοποιητική λειτουργία εξαρτάται από τη σωστή φροντίδα του εργαλείου και τον τακτικό καθαρισμό.



ΠΡΟΕΙΔΟΠΟΙΗΣΗ: Για να ελαττώσετε τον κίνδυνο τραυματισμού, απενεργοποιείτε το σύστημα και αποσυνδέετε το μηχάνημα από την τροφοδοσία πριν από την τοποθέτηση ή αφαίρεση παρελκόμενων, πριν τη ρύθμιση ή την αλλαγή εξαρτημάτων και κατά την πραγματοποίηση επισκευών. Βεβαιωθείτε ότι ο διακόπτης ενεργοποίησης βρίσκεται στη θέση OFF (Απενεργοποίηση). Η τυχαία εκκίνηση μπορεί να προκαλέσει τραυματισμό.



Λίπανση

Το ηλεκτρικό σας εργαλείο δεν απαιτεί επιπλέον λίπανση.



Καθαρισμός



ΠΡΟΕΙΔΟΠΟΙΗΣΗ: Για την αφαίρεση ρύπων και σκόνης, χρησιμοποιήστε ξηρό αέρα κάθε φορά που διαπιστώνετε συγκέντρωση σκόνης εντός και γύρω από τις θυρίδες αερισμού. Όταν εκτελείτε αυτή τη διαδικασία, να φοράτε εγκεκριμένο προστατευτικό για τα μάτια και εγκεκριμένη μάσκα για τη σκόνη.



ΠΡΟΕΙΔΟΠΟΙΗΣΗ: Μη χρησιμοποιείτε ποτέ διαλύτες ή άλλες ισχυρές χημικές ουσίες για τον καθαρισμό των μη μεταλλικών τμημάτων του εργαλείου. Αυτές οι χημικές ουσίες μπορούν να υποβαθμίσουν την ποιότητα των υλικών που χρησιμοποιούνται σε αυτά τα τμήματα. Χρησιμοποιείτε ένα πανί που έχει εμποτιστεί μόνο σε νερό και ήπιο σαπούνι. Μην επιτρέψετε ποτέ την εισροή τυχόν υγρών στο εσωτερικό του εργαλείου. Μη βυθίσετε ποτέ οποιοδήποτε τμήμα του εργαλείου σε υγρό.

- Αφού χρησιμοποιηθεί το εργαλείο σε εφαρμογές λείανσης μετάλλων χωρίς σάκο συλλογής σκίνης, καθαρίστε το εργαλείο με αέρα χαμηλής πίεσης.

Προαιρετικά παρελκόμενα



ΠΡΟΕΙΔΟΠΟΙΗΣΗ: Επειδή με το προϊόν αυτό δεν έχουν δοκιμαστεί άλλα παρελκόμενα εκτός από αυτά που διατίθενται από την DEWALT, η χρήση τυχόν τέτοιων παρελκόμενων με το εργαλείο αυτό μπορεί να είναι επικίνδυνη. Για να ελαττώσετε τον κίνδυνο τραυματισμού, πρέπει να χρησιμοποιείτε μόνο παρελκόμενα που συνιστώνται από την DEWALT.

Για περισσότερες πληροφορίες σχετικά με τα κατάλληλα παρελκόμενα, συμβουλευτείτε τον αντιπρόσωπο με τον οποίο συνεργάζεστε.

Για την προστασία του περιβάλλοντος



Ξεχωριστή συλλογή. Αυτό το προϊόν δεν πρέπει να απορρίπτεται μαζί με τα συνηθη οικιακά απορρίμματα.



Εάν διαπιστώσετε κάποια μέρα ότι το προϊόν σας της DEWALT χρειάζεται αντικατάσταση, ή εάν δεν το χρειάζεστε πια, μην το απορρίψετε μαζί με τα οικιακά απορρίμματα. Τοποθετήστε αυτό το προϊόν σε ειδικό κάδο για ξεχωριστή συλλογή.



Η ξεχωριστή συλλογή χρησιμοποιημένων προϊόντων και συσκευασιών επιτρέπει την ανακύκλωση και επαναχρησιμοποίηση των υλικών. Η επαναχρησιμοποίηση των ανακυκλωμένων υλικών βοηθά στην αποφυγή της μόλυνσης του περιβάλλοντος και ελαττώνει τη ζήτηση πρώτων υλών.

Οι τοπικοί κανονισμοί μπορεί να προβλέπουν την ξεχωριστή συλλογή ηλεκτρικών προϊόντων από τα νοικοκυριά σε δημοτικά κέντρα συλλογής απορριμμάτων ή από τον αντιπρόσωπο όταν αγοράζετε ένα νέο προϊόν.

Η DEWALT διαθέτει εγκατάσταση για τη συλλογή και ανακύκλωση των προϊόντων DEWALT όταν φτάσουν στο τέλος του ωφέλιμου χρόνου ζωής τους. Για να εκμεταλλευτείτε αυτή την υπηρεσία, παρακαλούμε επιστρέψτε το προϊόν σας σε οποιονδήποτε εξουσιοδοτημένο αντιπρόσωπο σέρβις, ο οποίος θα το συλλέξει εκ μέρους μας.

Μπορείτε να βρείτε τη διεύθυνση του πλησιέστερου εξουσιοδοτημένου αντιπροσώπου σέρβις μέσω επικοινωνίας με το τοπικό γραφείο της DEWALT, στη διεύθυνση που αναφέρεται στο παρόν εγχειρίδιο. Εναλλακτικά, μια λίστα με τους εξουσιοδοτημένους αντιπροσώπους σέρβις της DEWALT καθώς και πλήρη στοιχεία και πρόσωπα επικοινωνίας με την υπηρεσία εξυπηρέτησης μετά την πώληση που διαθέτουμε, υπάρχουν στο διαδίκτυο στη διεύθυνση: www.2helpU.com.

ΕΓΓΥΗΣΗ

DEWALT έχει εμπιστοσύνη στην ποιότητα των προϊόντων της και προσφέρει μια εξαιρετική εγγύηση για επαγγελματίες χρήστες του προϊόντος. Η παρούσα δήλωση εγγύησης είναι επιπλέον των συμβατικών δικαιωμάτων σας ως επαγγελματία χρήστη ή των απορροδόντων από τη νομοθεσία δικαιωμάτων σας ως ιδιώτη, μη επαγγελματία χρήστη και δεν τα παραβιάζει με κανέναν τρόπο. Η εγγύηση ισχύει εντός της επικράτειας των χωρών μελών της Ευρωπαϊκής Ένωσης και της Ευρωπαϊκής Ζώνης Ελεύθερων Συναλλαγών.

• 30 ΗΜΕΡΩΝ ΕΓΓΥΗΣΗ ΙΚΑΝΟΠΟΙΗΤΙΚΗΣ ΑΠΟΔΟΣΗΣ •

Αν δεν είστε πλήρως ικανοποιημένοι με την απόδοση του εργαλείου σας DEWALT, απλά επιστρέψτε το εντός 30 ημερών, πλήρες με όλα τα αρχικά του μέρη, όπως το αγοράσατε, στο σημείο αγοράς, για πλήρη επιστροφή χρημάτων ή ανταλλαγή. Το προϊόν θα πρέπει να έχει υποβληθεί σε εύλογη φθορά λόγω συνήθους χρήσης και πρέπει να παρουσιαστεί απόδειξη αγοράς.

• ΕΝΟΣ ΕΤΟΥΣ ΣΥΜΒΟΛΑΙΟ ΔΩΡΕΑΝ ΣΕΡΒΙΣ •

Αν χρειάζεστε συντήρηση ή σέρβις του εργαλείου σας DEWALT εντός 12 μηνών από την αγορά του, δικαιούστε ένα σέρβις χωρίς χρέωση. Αυτό θα λάβει χώρα χωρίς χρέωση σε εξουσιοδοτημένο αντιπρόσωπο επισκευών της DEWALT. Θα πρέπει να παρουσιαστεί απόδειξη αγοράς. Περιλαμβάνει εργασία. Δεν περιλαμβάνει αξεσουάρ και ανταλλακτικά εκτός αν η βλάβη τους εμπίπτει στην εγγύηση.

• ΕΝΟΣ ΕΤΟΥΣ ΠΛΗΡΗΣ ΕΓΓΥΗΣΗ •

Αν εντός 12 μηνών από την ημερομηνία αγοράς η συσκευή σας DEWALT καταστεί ελαττωματική λόγω ελαττώματος στα υλικά ή την εργασία, η DEWALT εγγυάται ότι θα αντικαταστήσει όλα τα ελαττωματικά εξαρτήματα χωρίς χρέωση ή – κατ' επιλογή μας – θα αντικαταστήσει τη μονάδα χωρίς χρέωση εφόσον:

- Το προϊόν δεν έχει τύχει κακής μεταχείρισης

- Το προϊόν έχει υποβληθεί σε εύλογη φθορά λόγω συνήθους χρήσης
- Δεν έχουν επιχειρηθεί επισκευές από μη εξουσιοδοτημένα άτομα
- Έχει παρουσιαστεί απόδειξη αγοράς
- Το προϊόν επιστρέφεται πλήρες με όλα τα αρχικά μέρη του

Αν επιθυμείτε να υποβάλετε μία αξίωση επί της εγγύησης, απευθυνθείτε στον πωλητή σας ή ελέγξτε τη θέση του πλησιέστερου εξουσιοδοτημένου αντιπροσώπου επισκευών της DEWALT στον κατάλογο της DEWALT ή απευθυνθείτε στο τοπικό σας γραφείο της DEWALT στη διεύθυνση που αναφέρεται στο παρόν εγχειρίδιο. Λίστα των εξουσιοδοτημένων αντιπροσώπων επισκευών της DEWALT και πλήρη στοιχεία για την υποστήριξή μας μετά την πώληση διατίθενται στο Διαδίκτυο στη διεύθυνση: www.2helpU.com.



Belgique et Luxembourg België en Luxemburg	Black & Decker - DEWALT Nieuwlandlaan 7, IZ Aarschot B156 B-3200 Aarschot	Dutch Tel: 32 70 220 063 French Tel:32 70 220 062	Fax: 32 70 225 585 32 70 222 441 www.dewalt.be
Danmark	DEWALT Sluseholmen 2-4 2450 København SV		Tlf: 70201511 Fax: 70224910 www.dewalt.dk
Deutschland	DEWALT Richard Klinger Str. 11 65510 Idstein		Tel: 06126-21-1 Fax: 06126-21-2770 www.dewalt.de
Ελλάς	Black & Decker (Ελλάς) Α.Ε. Στράβωνος 7 & Βουλιαγμένης 159 Γλυφάδα 16674, Αθήνα	Τηλ: 30 210 8981-616 Service: 30 210 8981-616 Φαξ: 30 210 8983-570	www.dewalt.gr
España	DEWALT Parque de Negocios "Mas Blau" Edificio Muntadas, c/Bergadá, 1, Of. A6 08820 El Prat de Llobregat (Barcelona)		Tel: 934 797 400 Fax: 934 797 419 www.dewalt.es
France	DEWALT 5, allée des hêtres BP 30084, 69579 Limonest Cedex		Tel: 04 72 20 39 20 Fax: 04 72 20 39 00 www.dewalt.fr
Schweiz Suisse Svizzera	DEWALT In der Luberzen 42 8902 Urdorf		Tel: 044 - 755 60 70 Fax: 044 - 730 70 67 www.dewalt.ch
Ireland	DEWALT Calpe House Rock Hill Black Rock, Co. Dublin		Tel: 00353-2781800 Fax: 00353-2781811 www.dewalt.ie
Italia	DEWALT c/o Energypark Building 03 sud, Via Monza 7/A, 20871 Vimercate (MB), IT		Tel: 800-014353 Fax: 39 039 9590 317 www.dewalt.it
Nederlands	Black & Decker - DEWALT Joulehof 12 4600 AB Bergen Op Zoom		Tel: 31 164 283 063 Fax: 31 164 283 200 www.dewalt.nl
Norge	DEWALT Postboks 4613, Nydalen 0405 Oslo		Tel: 45 25 13 00 Fax: 45 25 08 00 www.dewalt.no
Österreich	DEWALT Werkzeug Vertriebsges m.b.H Oberlaaerstrasse 248 A-1230 Wien		Tel: 01 - 66116 - 0 Fax: 01 - 66116 - 14 www.dewalt.at
Portugal	DEWALT Centro de Escritórios de Sintra Avenida Almirante Gago Coutinho, 132/134, Edifício 142710-418 Sintra 2710-418 Lisboa		Tel: 214 66 75 00 Fax: 214 66 75 75 www.dewalt.pt
Suomi	DEWALT Tekniikantie 12 02150 Espoo, Finland		Puh: 010 400 430 Faksi: 0800 411 340 www.dewalt.fi
Sverige	DEWALT Box 94 431 22 Mölndal		Tel: 031 68 61 00 Fax: 031 68 60 08 www.dewalt.se
Türkiye	KALE Hırdavat ve Makina A.Ş. Defterdar Mah. Savaklar Cad. No:15 Edirnekapı / Eyüp / İSTANBUL 34050 TÜRKİYE		Tel: 0212 533 52 55 Faks: 0212 533 10 05 www.dewalt.com.tr
United Kingdom	DEWALT 210 Bath Road; Slough, Berks SL1 3YD	Tel: 01753-56 70 55 Fax: 01753-57 21 12	www.dewalt.co.uk
Middle East Africa	DEWALT P.O. Box - 17164, Jebel Ali (South Zone), Dubai, UAE		Tel: 971 4 8863030 Fax: 971 4 8863333 www.dewalt.ae