

DEWALT®

www.DEWALT.com

D25980

Dansk (<i>oversat fra original brugsvejledning</i>)	4
Deutsch (<i>übersetzt von den originalanweisungen</i>)	11
English (<i>original instructions</i>)	19
Español (<i>traducido de las instrucciones originales</i>)	26
Français (<i>traduction de la notice d'instructions originale</i>)	34
Italiano (<i>tradotto dalle istruzioni originali</i>)	42
Nederlands (<i>vertaald vanuit de originele instructies</i>)	49
Norsk (<i>oversatt fra de originale instruksjonene</i>)	56
Português (<i>traduzido das instruções originais</i>)	62
Suomi (<i>käännetty alkuperäisestä käyttöohjeesta</i>)	70
Svenska (<i>översatt från de ursprungliga instruktionerna</i>)	76
Türkçe (<i>orijinal talimatlardan çevrilmiştir</i>)	83
Ελληνικά (<i>μετάφραση από τις πρωτότυπες οδηγίες</i>)	90

Figure 1

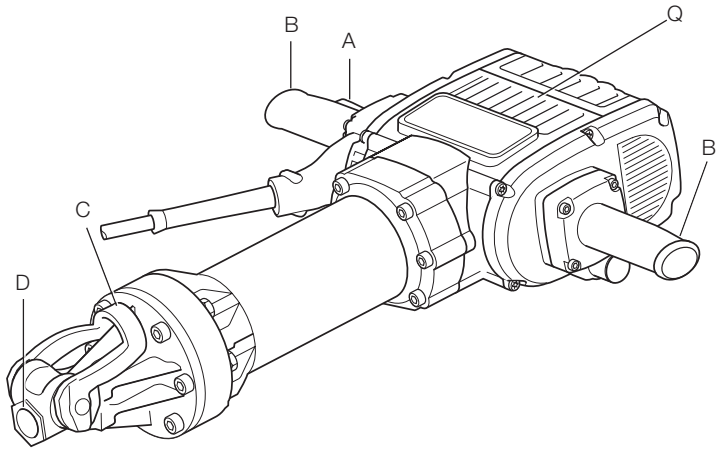


Figure 2

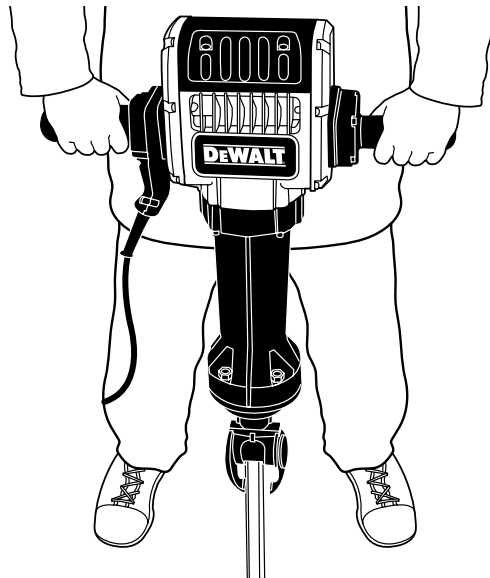


Figure 3

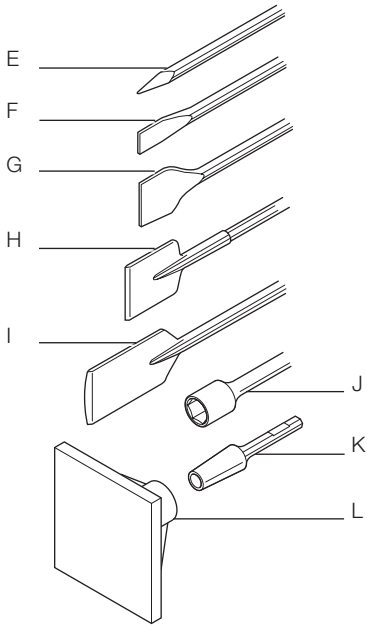


Figure 4

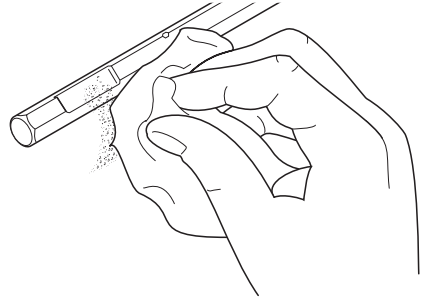


Figure 5

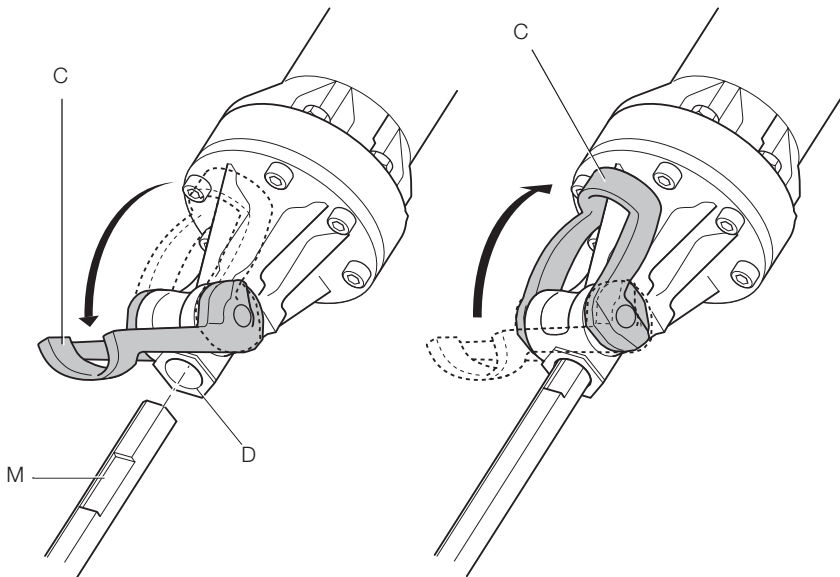


Figure 6

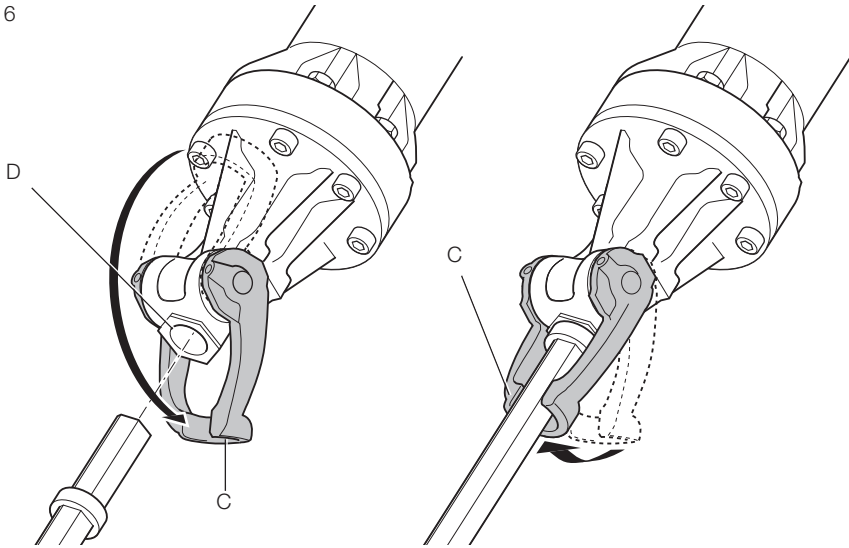
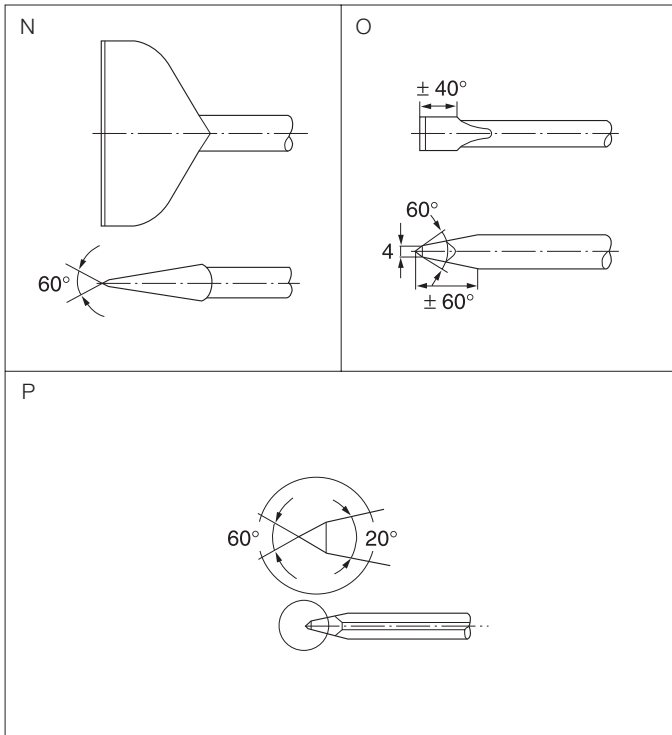


Figure 7



KNUSEMASKINE

D25980

Tillykke!

Du har valgt et DEWALT-værktøj. Mange års erfaring, ihærdig produktudvikling og innovation gør DEWALT én af de mest pålidelige partnere for professionelle brugere af elværktøj.

Tekniske data

		D25980
Spænding	V_{AC}	230
Type		3
Frekvens	Hz	50
Strøm	A	8,9/15,8
Effektforbrug	W	2100/1800
Stødhastighed	min^{-1}	900
Slagenergi (EPTA 05/2009)	J	52
Værktøjsholder		28 mm sekskantet
Vægt	kg	31
Støjværdier og vibrationsværdier (triax vector sum) i henhold til EN60745-2-6:		
L_{pA} (emissions lydtryksniveau)	dB(A)	95
L_{wA} (lydtryksniveau)	dB(A)	106
K (usikkerhed for det angivne lydniveau)	dB(A)	3
Mejsling		
Vibrationsemissionsværdi $a_{h,Cheq}$	m/s^2	4,8
Usikkerhed K	m/s^2	1,5

Vibrationsniveauet i dette informationsark er blevet målt i overensstemmelse med en standardiseret test, som er oplyst i EN60745 og kan bruges til at sammenligne et værktøj med et andet. Det kan bruges til foreløbig vurdering af eksponeringen.



ADVARSEL: Det erklærede vibrationsniveau gælder for værktøjets hovedanvendelsesformål. Vibrationsniveauet kan imidlertid variere, hvis værktøjet anvendes til andre formål eller ved ringe vedligeholdelse. Dette kan lede til en betydelig forøgelse i eksponeringsniveauet over den samlede driftsperiode.

Et skøn over vibrationsudsættelsen skal tage højde for tiden, hvor værktøjet er slukket eller tændt uden at blive brugt. Dette kan mindske eksponeringsniveauet over den samlede driftsperiode.

Identificer yderligere sikkerhedsforanstaltninger, der skal beskytte brugeren mod vibrationer, såsom: vedligeholdelse af værktøjet og dets tilbehør, hold hænderne varme og etablering af arbejdsrutiner.

Sikringer:

Europa 230 V værktøj 10 ampere, strømforsyning

Definitioner: sikkerhedsretningslinjer

Nedenstående definitioner beskriver sikkerhedsniveauet for hvert enkelt signalord. Læs vejledningen og vær opmærksom på disse symboler.



FARE: Angiver en umiddelbart farlig situation, der medmindre den undgås, vil resultere i **død eller alvorlig personskade**.



ADVARSEL: Angiver en potentielt farlig situation, der medmindre den undgås, **kan** resultere i **død eller alvorlig personskade**.



FORSIGTIG: Angiver en potentielt farlig situation, der medmindre den undgås, **kan** resultere i **mindre eller moderat personskade**.

BEMÆRK: Angiver en handling, der **ikke er forbundet med personskade**, men som **kan** resultere i **produktskade**, hvis den ikke undgås.



Angiver risiko for elektrisk stød.



Angiver brandfare.

EF-overensstemmelseserklæring

MASKINDIREKTIV
MASKINSTØJDIREKTIVET



KNUSEMASKINE
D25980

DEWALT erklærer, at produkterne beskrevet under **Tekniske data** er udformet i overensstemmelse med:

2006/42/EC, EN60745-1:2009+A11:2010, EN60745-2-6:2010

2000/14/EC, Elektrisk betonknusemaskine (håndholdt), m ≥ 30 kg, bilag VIII, TÜV Rheinland LGA Products GmbH (0197), D-90431 Nürnberg, Germany, Bemyndiget organ ID nr.: 0197

Akustisk lydniveau i overensstemmelse med 2000/14/EC (artikel 12, bilag III, nr. 10; m\leq 30 kg):

L_{WA} (målt lydtryksniveau) dB 108

L_{WA} (garanteret lydtryksniveau) dB 110

Disse produkter overholder også direktivet 2004/108/EC (indtil 19.04.2016), 2014/30/EU (fra 20.04.2016) og 2011/65/EU.

Kontakt DEWALT på følgende adresse for yderligere oplysninger eller se bagsiden af manualen.

Undertegnede er ansvarlig for kompilering af den tekniske fil og udsteder denne erklæring på vegne af DEWALT.



Markus Rempel
Direktør for maskinteknik
DEWALT, Richard-Klinger-Strasse 11,
D-65510, Idstein, Tyskland
30.06.2015



ADVARSEL: Læs instruktionsvejledningen for at reducere risikoen for personskader.

Generelle sikkerhedsadvarsler for elektrisk værktøj



ADVARSEL! Læs alle sikkerhedsadvarsler og alle instruktioner. Manglende overholdelse af advarsler og instruktioner kan medføre elektrisk stød, brand og/eller alvorlig personskade.

GEM ALLE ADVARSLER OG INSTRUKTIONER TIL FREMTIDIG REFERENCE

Udtrykket "elektrisk værktøj" i advarselne henviser til elektrisk værktøj tilsluttet lysnettet (med el-ledning) eller batteridrevet elektrisk værktøj (uden el-ledning).

1) SIKKERHED I ARBEJDSOMRÅDET

- Sorg for, at arbejdsområdet er rent og vel oplyst.** Rodede eller mørke områder giver anledning til ulykker.
- Undlad at benytte elektrisk værktøj i en eksplosionsfarlig atmosfære, f.eks. ved tilstedeværelse af brændbare væsker, gasser eller støv.** Elektrisk værktøj skaber

gnister, der kan antænde støvet eller dampene.

- Hold børn og omkringstående på afstand når der anvendes elektrisk værktøj.** Distractioner kan medføre, at du mister kontrollen.

2) ELEKTRISK SIKKERHED

- Stik på elektrisk værktøj skal passe til stikkontakten. Stikket må aldrig modificeres på nogen måde. Undlad at bruge adapterstik sammen med jordforbundet elektrisk værktøj.** Umodificerede stik og dertil passende stikkontakter reducerer risikoen for elektrisk stød.
- Undgå kropskontakt med jordforbundne overflader, såsom rør, radiatorer, komfurer og køleskabe.** Der er øget risiko for elektrisk stød, hvis din krop er jordforbundet.
- Undlad at udsætte elektrisk værktøj for regn eller våde forhold.** Hvis der trænger vand ind i et elektrisk værktøj øges risikoen for elektrisk stød.
- Undlad at udsætte ledningen for overlast. Brug aldrig ledningen til at bære, trække værktøjet eller trække det ud af stikkontakten. Hold ledningen borte fra varme, olie, skarpe kanter og bevægelige dele.** Beskadigede eller sammenflettede ledninger øger risikoen for elektrisk stød.
- Når elektrisk værktøj benyttes udendørs skal der anvendes en forlængerledning, som er egnet til udendørs brug.** Brug af en ledning der er egnet til udendørs brug reducerer risikoen for elektrisk stød.
- Hvis det ikke kan undgås at betjene et elektrisk værktøj i et fugtigt område, benyt en strømforsyning, der er beskyttet af en fejlstrømsafbryder.** Ved at benytte en fejlstrømsafbryder reduceres risikoen for elektrisk stød.

3) PERSONLIG SIKKERHED

- Vær opmærksom, pas på hvad du foretager dig, og brug sund fornuft, når du benytter et elektrisk værktøj. Brug ikke elektrisk værktøj, når du er træt eller påvirket af narkotika, alkohol eller medicin.** En øjeblikkelig uopmærksomhed under anvendelse af et elektrisk værktøj kan forårsage alvorlig personskade.
- Brug personligt sikkerhedsudstyr. Bær altid beskyttelsesbriller.** Sikkerhedsudstyr såsom støvmaske, skridsikre sikkerhedssko, sikkerhedshjelm eller høreværn, brugt når omstændighederne foreskriver det, reducerer omfanget af personskader.

- c) **Undgå utilsigtet opstart. Sørg for at der er slukket for kontakten inden værktøjet tilsluttes strømkilde og/eller batterienhed, samles op eller bæres.** Når elektrisk værktøj bæres med fingeren på kontakten eller tilsluttes når kontakten er tændt, giver det anledning til ulykker.
- d) **Fjern eventuelle justerings- eller skrueøgler, før det elektriske værktøj startes.** En skrueøgle eller anden nøgle, der bliver siddende på en roterende del af elektrisk værktøj, kan give anledning til personskade.
- e) **Undlad at række for langt. Hold hele tiden en god fodstilling og balance.** Dette giver bedre kontrol af det elektriske værktøj når uventede situationer opstår.
- f) **Bær hensigtsmæssig påklædning. Bær ikke løst tøj eller smykker. Hold dit hår, tøj og handsker væk fra bevægelige dele.** Løstsiddende tøj, smykker eller langt hår kan blive fanget i bevægelige dele.
- g) **Hvis der anvendes støvudsugnings- eller -opsamlingsudstyr, skal dette tilsluttes og anvendes rigtigt.** Anvendelse af støvopsamlingsudstyr kan begrænse farer forårsaget af støv.

4) ANVENDELSE OG VEDLIGEHOLDELSE AF ELEKTRISK VÆRKTØJ

- a) **Undlad at bruge magt over for det elektriske værktøj. Brug det værktøj, der er bedst egnet til det arbejde, der skal udføres.** Værktøjet vil klare opgaven bedre og mere sikkert med den ydelse, som det er beregnet til.
- b) **Undlad at benytte elektrisk værktøj, hvis kontakten ikke tænder og slukker for det.** Alt elektrisk værktøj, der ikke kan kontrolleres med kontakten, er farligt og skal repareres.
- c) **Træk stikket ud af stikkontakten og/eller batterienheden fra det elektriske værktøj, før det elektriske værktøj justeres, dets tilbehør udskiftes eller det stilles til opbevaring.** Sådanne forebyggende sikkerhedsforanstaltninger mindsker risikoen for at værktøjet startes utilsigtet.
- d) **Opbevar elektrisk værktøj uden for rækkevidde af børn, og tillad ikke personer som ikke er bekendt med dette elektriske værktøj eller disse instruktioner at betjene værktøjet.** Elektrisk værktøj er farligt i hænderne på personer, som ikke er instrueret i brugen deraf.
- e) **Vedligeholdelse af elektrisk værktøj. Undersøg om bevægelige dele sidder skævt, binder eller er gået itu såvel som andre forhold, der kan påvirke betjeningen**

af værktøjet. Hvis det elektriske værktøj er beskadiget, skal det repareres før brug. Mange ulykker er forårsaget af dårligt vedligeholdt værktøj.

- f) **Hold skæreværktøj skarpe og rene.** Ordentligt vedligeholdt skæreværktøj med skarpe skærekanten har mindre tilbøjelighed til at binde og er lettere at styre.
- g) **Brug elektrisk værktøj, tilbehør, bor, osv. i overensstemmelse med disse instruktioner, idet der tages hensyn til arbejdsforholdene og den opgave, som skal udføres.** Brug af elektrisk værktøj til andre opgaver end dem, det er beregnet til, kan resultere i en farlig situation.

5) SERVICE

- a) **Elektrisk værktøj skal serviceres af en kvalificeret servicetekniker som udelukkende benytter identiske reservedele.** Derved sikres at værktøjets driftssikkerhed opretholdes.

Ekstra specielle sikkerhedsregler for knusemaskiner

- Sørg for, at mejslen er korrekt anbragt, før værktøjet betjenes.
- I koldt vejr eller når værktøjet ikke er blevet brugt i længere tid, skal værktøjet køre uden last i et par minutter før brug.
- Hold altid godt fast på værktøjet med begge hænder og med en god holdning. Betjen altid værktøjet med sidehåndtaget korrekt monteret.
- Når der arbejdes over jordniveau, skal man sørge for, at området nedenfor er ryddet.
- For at forhindre elektrisk stød skal du undersøge arbejdsområdet for strømførende ledninger før betjening.
- Rør ikke mejslen eller delene omkring den umiddelbart efter brug, da de kan være ekstremt varme og forårsage hudforbrænding.
- Sørg altid for, at strømkablet ligger bagved - væk fra mejslen.
- Hold strømkablet væk fra tilbehøret. Et strømkabel, der er viklet rundt om bordet, kan forårsage elektrisk stød.
- Vikl ikke strømkablet rundt om kroppen.
- Lad ikke uerfarne brugere anvende dette værktøj.
- Brug hørebeskyttelse. Udsættelse for støj kan forårsage høreskader.
- Brug de ekstrahåndtag, der følger med værktøjet. Manglende kontrol kan medføre personskade.

- Slå ikke på fastsiddende tilbehør med en hammer for at løsne det. Metalfragmenter eller materialespåner kan løsnes og forårsage personskade.
- Sluk altid for værktøjet, når du er færdig med arbejdet, og før du tager stikket ud.
- Forsøg ikke selv at reparere tilbehør. Borreparation bør udføres af en kvalificeret specialist. Ukorrekt repareret tilbehør kan forårsage personskade. Tilbehør, der er en smule slidt, kan hvæsses ved hjælp af slibning.



ADVARSEL: Vi anbefaler brug af en reststrømsanordning med en reststrømskapacitet på 30mA eller mindre.

Restrisici

De følgende risici er uløseligt forbundet med brugen af knusemaskiner:

- Skader forårsaget af berøring af værktøjets varme dele.

På trods af overholdelsen af de relevante sikkerhedsregler og brug af sikkerhedsudstyr kan visse restrisici ikke undgås. Disse omfatter:

- Hørenedsættelse.
- Risiko for at få fingrene i klemme ved udskiftning af tilbehøret.
- Sundhedsfarer forårsaget ved indånding af støv, der dannes, når der arbejdes i beton og/eller murværk.
- Fysisk kvæstelse som skyldes ukorrekt løft og bæring af tungt udstyr.

Mærkning på værktøjet

Følgende piktogrammer vises på værktøjet:



Læs brugsvejledningen før brug.



Bær høreværn.



Brug øjeværn.

DATOKODEPOSITION (FIG. 1)

Datokoden (Q), der også inkluderer produktionsåret, er trykt på huset.

Eksempel:

2016 XX XX

Produktionsår

Pakkens indhold

Pakken indeholder:

1 Knusemaskine

1 Brugsvejledning

- Kontrollér for eventuelle skader på værktøjet, dele og tilbehør, der kan være opstået under transport.
- Tag dig tid til at læse denne vejledning grundigt og forstå den før betjening.

Beskrivelse (Fig. 1)



ADVARSEL: Modificér aldrig elektrisk værktøj eller nogen dele deraf. Det kan medføre materiel- eller personskade.

- Tænd/sluk-kontakt
- Sidehåndtag
- Værktøjsslås
- Værktøjsholder

VALGRIT TILBEHØR (FIG. 3)

Forskellige typer 28 mm sekskantede mejsler er tilgængelige som ekstraudstyr.

- Spids mejsel (DT6927)
- Koldmejsel (DT6929)
- Afskalningsværktøj (DT6932)
- Spademejsel (DT6928)
- Afaltskærer (DT6934)
- Drivaggregat til jordstang (DT6933)
- Betonstøderskaft (DT6935)
- Betonstøderplade (DT6936)

Kontakt forhandleren for yderligere oplysninger om korrekt tilbehør.

TILSIGTET BRUG

D25980 knusemaskine er designet til professionel ekstra kraftig nedbrydnings- og fræsningsopgaver i beton, murværk, sten og andre murværksmaterialer.

MÅ IKKE anvendes under våde forhold eller i nærheden af brændbare væsker eller gasser.

Disse knusemaskiner er professionelle værktøjsmaskiner. **LAD IKKE** børn komme i kontakt med værktøjet. Overvågning er påkrævet, når uerfarne brugere anvender dette værktøj.

- Dette produkt er ikke beregnet til anvendelse af personer (inklusive børn) med nedsatte fysiske, sensoriske eller mentale handicaps; mangel på erfaringer, viden eller færdigheder, medmindre de er under overvågning af en person, der er ansvarlig for deres sikkerhed. Børn må aldrig efterlades alene med dette produkt.

Funktion til blød start

Funktionen til blød start giver mulighed for at oparbejde stød hastigheden langsomt og derved forhindre mejslen eller spidsen i at springe tilbage fra murværket i starten.

Fuldt vibrationsdæmpede håndtag (Fig. 1)

Dæmperne i håndtagene (B) absorberer vibrationerne, der overføres til brugeren. Dette øger brugerens komfort under betjening.

Aktiv vibrationskontrol

Den aktive vibrationsstyring neutraliserer tilbageslagsvibrationer fra knusemaskinemekanismen. Ved at sænke hånd- og armvibration gives der mulighed for mere bekvem brug i længere perioder af gangen og forlænger apparatets levetid.

El-sikkerhed

Elmotoren er kun designet til én spænding. Kontrollér altid, at strømforsyningen svarer til spændingen på mærkepladen.



Dit DEWALT-værktøj er dobbeltisoleret i overensstemmelse med EN60745, og derfor er en jordledning ikke påkrævet.

Hvis forsyningsledningen er beskadiget, skal den udskiftes med en særlig ledning, der kan fås gennem DEWALT's serviceorganisation.

Brug af forlængerledning

Hvis en forlængerledning er påkrævet, skal du anvende en godkendt 3-koret forlængerledning, der passer til dette værktøjs effektforbrug (se **Tekniske data**). Den minimale lederstørrelse er 1,5 mm²; den maksimale længde er 30 m.

Ved brug af en kabeltromle skal kablet altid rulles helt ud.

SAMLING OG JUSTERING



ADVARSEL: For at reducere risikoen for kvæstelser skal enheden slukkes, og strømforsyningen til maskinen afbrydes før montering og afmontering af tilbehør, før justering eller ændring af konfiguration eller ved udførelse af reparationer. Sørg for, at udløserkontakten er i OFF-position. Utilsigtet start kan medføre kvæstelser.

Isætning og udtagning af 28 mm hex-tilbehør (Fig. 4-6)

Denne maskine anvender mejslers med sekskantet skaft på 28 mm. Vi anbefaler, at du kun anvender professionelt tilbehør.



ADVARSEL: Da tilbehør, der ikke tilbydes af DEWALT, ikke er testet med dette produkt, kan brug af sådant tilbehør være forbundet med fare. For at mindske risikoen for kvæstelser bør du kun anvende tilbehør, der er anbefalet af DEWALT.

Rengør mejselskafet.



ADVARSEL: Påsmør ikke smødemiddel på maskinen.

FOR AT MONTERE EN MEJSEL MED RILLE I SKAFET SKAL DU GØRE SOM FØLGER (FIG. 5)

1. Træk værktøjslåsen (C) til oplåst position.
2. Hold mejslen foran værktøjsholderen med rillen (M) opad.
3. Isæt mejselskafet i værktøjsholderen (D).
4. Skub holderen (C) bagud for at låse tilbehøret fast i position.

FOR AT MONTERE EN MEJSEL MED KRAVE PÅ SKAFET SKAL DU GØRE SOM FØLGER (FIG. 6)

1. Træk værktøjslåsen (C) til oplåst position.
2. Isæt mejselskafet i værktøjsholderen (D).
3. Skub låsen (C) på linje med tilbehørets skaft for at låse tilbehøret fast i position.
4. Træk i mejslen for at kontrollere, at den er ordentligt låst. Hammerfunktionen kræver, at mejslen kan bevæges aksialt adskillige centimeter, når det er låst fast i værktøjsholderen.

For at fjerne en mejsel trækkes låsen (C) tilbage, og mejslen trækkes ud af værktøjsholderen.



ADVARSEL: Anvend altid handsker, når du udskifter tilbehør. De blottagte metaldele på værktøjet og tilbehøret kan blive ekstremt varme under betjening.

BETJENING

Brugsvejledning



ADVARSEL:

- Overhold altid sikkerhedsvejledningen og de gældende regler.
- Vær opmærksom på placeringen af rør og ledninger.

- Benyt et tryk på ca. 20–30 kg på værktøjet. For megen styrke øger ikke mejslingen, men reducerer værktøjets ydelse og kan forkorte værktøjets levetid.



ADVARSEL: For at reducere risikoen for kvæstelser skal enheden slukkes, og strømforsyningen til maskinen skal afbrydes før montering og afmontering af tilbehør, før justering eller ændring af konfiguration eller ved udførelse af reparationer. Sørg for, at udløserkontakten er i OFF-position. Utilsigtet start kan medføre kvæstelser.

Korrekt håndposition (Fig. 1, 2)



ADVARSEL: For at reducere risikoen for alvorlig personskade skal du **ALTID** anvende den rette håndposition som vist.



ADVARSEL: For at reducere risikoen for alvorlig personskade skal du **ALTID** holde godt fast i tilfælde af en pludselig reaktion.

Korrekt håndposition kræver en hånd på hvert sidehåndtag (B).

Tænde og slukke (Fig. 1)

Tryk på tænd/sluk-kontakten (A) for at starte værktøjet.

Slip kontakten for at stoppe værktøjet.

Nedrivning, mejsling og kanalisering (Fig. 1–6)

1. Vælg den rette meisel og rengør dens skaft.
2. Isæt meislen og sørg for, at den er ordentligt låst fast.
3. Hold værktøjet på begge håndtag (B) og tænd for det. Værktøjet kører nu i vedvarende betjening.

VEDLIGEHOLDELSE

Dit DEWALT-elværktøj er beregnet til langvarig brug med minimal vedligeholdelse. Værktøjets fortsatte tilfredsstillende drift afhænger af korrekt vedligeholdelse og rengøring af værktøjet.



ADVARSEL: For at reducere risikoen for kvæstelser skal enheden slukkes, og strømforsyningen til maskinen skal afbrydes før montering og afmontering af tilbehør, før justering eller ændring af konfiguration eller ved

udførelse af reparationer. Sørg for, at udløserkontakten er i OFF-position. Utilsigtet start kan medføre kvæstelser.

Denne maskine kan ikke serviceres af brugeren. Tag værktøjet til en autoriseret DEWALT-reparatør efter ca. 200 timers brug.

Hvis der opstår problemer før da, skal du kontakte en autoriseret DEWALT-reparatør.



Lubrication

Dit eldrevne værktøj kræver ikke yderligere smøring.



Rengøring



ADVARSEL: Blæs støv og snavs ud af hovedhuset med tør luft, lige så snart der samler sig snavs i og omkring luftaftrækket. Bær godkendte beskyttelsesbriller og godkendt støvmaske ved udførelse af denne procedure.



ADVARSEL: Brug aldrig opløsningsmidler eller andre kraftige kemikalier til at rengøre værktøjets ikke-metalliske dele. Disse kemikalier kan svække de materialer, der anvendes i disse dele. Brug en klud, der kun er fugtet med vand og mild sæbe. Lad aldrig væske trænge ind i værktøjet, og nedsænk aldrig nogen del af værktøjet i væske.

Valgfrit tilbehør



ADVARSEL: Da andet tilbehør end det, som stilles til rådighed af DEWALT, ikke er afprøvet med dette produkt, kan det være farligt at bruge sådant tilbehør med dette værktøj. For at mindske risikoen for personskade, må dette produkt kun anvendes med tilbehør, som anbefales af DEWALT.



ADVARSEL: Mejslerne kan kun slibe et begrænset antal gange. Kontakt din forhandler for anbefalinger, hvis du er i tvivl.



ADVARSEL: Sørg for, at skærekanten ikke viser fejlfarvning som følge af for meget tryk. Dette kan beskadige tilbehørets hårdhed.

Vedligeholdelse af tilbehør

Vedligeholdelse af tilbehør på det rette tidspunkt garanterer optimale resultater i brugen og lang og effektiv levetid for tilbehøret.

Slib mejslerne på slibediske. Se figur 7 for de rette vinkler for følgende mejsler:

- N. Spadeformet mejsel
- O. Koldmejsel
- P. Spidsmejsel

Kontakt forhandleren for yderligere oplysninger om korrekt tilbehør.

Miljøbeskyttelse



Særskilt indsamling. Produkter og batterier mærket med dette symbol må ikke bortskaffes sammen med normalt husholdningsaffald.

Produkter og batterier indeholder materialer, der kan blive gendannet eller genanvendt og således reducere efterspørgslen efter råvarer. Genbrug venligst elektriske produkter og batterier i henhold til lokale regulativer. Du kan finde yderligere oplysninger på www.2helpU.com.

ABBRUCHHAMMER

D25980

Herzlichen Glückwunsch!

Sie haben sich für ein Werkzeug von DEWALT entschieden. Langjährige Erfahrung, sorgfältige Produktentwicklung und Innovation machen DEWALT zu einem zuverlässigen Partner für professionelle Anwender von Elektrowerkzeugen.

		D25980
Spannung	V_{WS}	230
Typ		3
Frequenz	Hz	50
Stromstärke	A	8,9/15,8
Leistungsaufnahme	W	2100/1800
Schlagzahl	min^{-1}	900
Schlagenergie (EPTA 05/2009)	J	52
Werkzeugaufnahme		28 mm Sechskant
Gewicht	kg	31

Lärmwerte und Vibrationswerte (Triax-Vektorsumme) gemäß EN60745-2-6:		
L_{PA} (Emissions-Schalldruckpegel)	dB(A)	95
L_{WA} (Schallleistungspegel)	dB(A)	106
K (Unsicherheit für den angegebenen Schallpegel)	dB(A)	3

Meißeln		
Vibrationskennwert $a_{h, \text{Cheq}} =$	m/s^2	4,8
Unsicherheitswert K =	m/s^2	1,5

Der in diesem Informationsblatt angegebene Vibrationsemissionsgrad wurde nach Maßgabe eines standardisierten Tests, wie in EN60745 vorgegeben, gemessen und kann zum Vergleich von Werkzeugen verwendet werden. Er kann zu einer vorläufigen Einschätzung der Exposition verwendet werden.



WARNUNG: Der angegebene Vibrationsemissionswert steht für die Hauptanwendungen des Werkzeugs. Falls das Werkzeug jedoch für andere Anwendungen oder mit anderem Zubehör benutzt oder schlecht instandgehalten wird, kann die Vibrationsemission verschieden sein. Dies kann den Expositionsgrad über die gesamte Arbeitsdauer erheblich steigern.

Eine Schätzung des Vibrationsaussetzungsgrades sollte ebenfalls berücksichtigen, ob das Werkzeug abgeschaltet ist, oder ob es einfach nur eingeschaltet ist ohne für Arbeiten benutzt zu werden. Dies kann den Expositionsgrad über die gesamte Arbeitsdauer erheblich verringern.

Bestimmen Sie zusätzliche Sicherheitsmaßnahmen, um den Benutzer vor den Auswirkungen der Vibrationen zu schützen, wie etwa: Instandhaltung des Werkzeugs und Zubehörs, die Hände warm halten, Aufbau von Arbeitsmethoden.

Sicherungen::

Europa 230 V Werkzeuge 10 Ampere Stromversorgung

Definitionen: Sicherheitsrichtlinien

Im Folgenden wird die Relevanz der einzelnen Warnhinweise erklärt. Bitte lesen Sie das Handbuch und achten Sie auf diese Symbole.



GEFAHR: Weist auf eine unmittelbar drohende gefährliche Situation hin, die, sofern nicht vermieden, **zu tödlichen oder schweren Verletzungen führt.**



WARNUNG: Weist auf eine möglicherweise gefährliche Situation hin, die, sofern nicht vermieden, **zu tödlichen oder schweren Verletzungen führen kann.**



VORSICHT: Weist auf eine möglicherweise gefährliche Situation hin, die, sofern nicht vermieden, **u. U. zu leichten oder mittelschweren Verletzungen führen kann.**

HINWEIS: Zeigt ein Verhalten an, das **nichts mit Verletzungen zu tun hat**, aber, wenn es nicht vermieden wird, **zu Sachschäden führen kann.**



Weist auf ein Stromschlagrisiko hin.



Weist auf eine Brandgefahr hin.

EG-Konformitätserklärung

MASCHINENRICHTLINIE

OUTDOOR-RICHTLINIE



ABBRUCHHAMMER

D25980

DEWALT erklärt hiermit, dass diese unter **Technische Daten** beschriebenen Produkte die folgenden Vorschriften erfüllen:

2006/42/EC, EN60745-1:2009+A11:2010, EN60745-2-6:2010

2000/14/EC, Elektrobetonabbruchhammer (handheld), $m \geq 30$ kg, Annex VIII, TÜV Rheinland LGA Products GmbH (0197), D-90431 Nürnberg, Deutschland, Nummer der benannten Stelle ID Nr.: 0197.

Schalleistungswert gemäß 2000/14/EG (Artikel 12, Anlage III, Nr. 10; $m \geq 30$ kg):

L_{WA} (gemessener Schalleistungswert) dB 108

L_{WA} (garantierter Schalleistungswert) dB 110

Diese Produkte erfüllen auch die Anforderungen von Richtlinie 2004/108/EC (bis zum 19.04.2016), 2014/30/EU (ab dem 20.04.2016) und 2011/65/EU.

Für weitere Informationen wenden Sie sich bitte an DEWALT unter der folgenden Adresse oder schauen Sie auf der Rückseite dieser Betriebsanleitung nach.

Der Unterzeichnete ist verantwortlich für die Zusammenstellung des technischen Dossiers und gibt diese Erklärung im Namen von DEWALT ab.

Markus Rempel
Technischer Direktor
DEWALT, Richard-Klinger-Straße 11
D-65510 Idstein, Deutschland
30.06.2015



WARNUNG: Zur Reduzierung der Verletzungsgefahr bitte die Betriebsanleitung lesen.

Allgemeine Warnhinweise für Elektrowerkzeuge



WARNUNG! Lesen und verstehen Sie alle Sicherheitswarnungen und alle Anweisungen. Die Missachtung der Warnhinweise und Anweisungen kann zu Stromunfall, Brand und/oder schweren Verletzungen führen.

ALLE WARNHINWEISE UND ANWEISUNGEN ZUM SPÄTEREN NACHSCHLAGEN AUFBEWAHREN

Der nachfolgend verwendete Begriff „Elektrowerkzeug“ bezieht sich auf netzbetriebene Werkzeuge (mit Netzkabel) und auf akkubetriebene Werkzeuge (ohne Netzkabel).

1) SICHERHEIT IM ARBEITSBEREICH

- Halten Sie Ihren Arbeitsbereich sauber und gut ausgeleuchtet.** Unordentliche oder dunkle Arbeitsbereiche können zu Unfällen führen.
- Arbeiten Sie mit Elektrowerkzeugen nicht in explosionsgefährdeten Umgebungen, in der sich brennbare Flüssigkeiten, Gase oder Staub befinden.** Elektrowerkzeuge erzeugen Funken, die den Staub oder die Dämpfe entzünden können.
- Halten Sie Kinder und andere Personen während der Benutzung des Elektrowerkzeugs fern.** Ablenkungen können dazu führen, dass Sie die Kontrolle über das Gerät verlieren.

2) ELEKTRISCHE SICHERHEIT

- Der Anschlussstecker des Elektrowerkzeugs muss in die Steckdose passen. Der Stecker darf in keiner Weise verändert werden. Verwenden Sie mit geerdeten Elektrowerkzeugen keine Adapterstecker.** Unveränderte Stecker und passende Steckdosen verringern das Risiko eines Stromschlags.
- Vermeiden Sie Körperkontakt mit geerdeten Oberflächen wie Rohre, Heizungen, Herde und Kühlschränke.** Es besteht ein erhöhtes Stromschlagrisiko, wenn Ihr Körper geerdet ist.
- Halten Sie Elektrowerkzeuge von Regen oder Nässe fern.** Das Eindringen von Wasser in ein Werkzeug erhöht das Stromschlagrisiko.
- Zweckentfremden Sie das Kabel nicht. Verwenden Sie es niemals, um das Elektrowerkzeug zu tragen oder zu ziehen bzw. um den Stecker aus der Steckdose zu ziehen. Halten Sie das Kabel von Hitze, Öl, scharfen Kanten oder beweglichen Teilen fern.** Beschädigte oder verwickelte Kabel erhöhen das Stromschlagrisiko.
- Wenn Sie ein Elektrowerkzeug im Freien benutzen, verwenden Sie nur Verlängerungskabel, die für Außenbereiche geeignet sind.** Die Verwendung eines für Außenbereiche geeigneten Verlängerungskabels verringert das Stromschlagrisiko.

- f) **Beim Betrieb eines Elektrowerkzeugs an einem feuchten Ort muss eine Stromversorgung mit einer Fehlerstrom-Schutzeinrichtung verwendet werden.** Die Verwendung einer Fehlerstrom-Schutzeinrichtung verringert das Stromschlagrisiko.

3) PERSÖNLICHE SICHERHEIT

- a) **Blieben Sie stets aufmerksam, achten Sie darauf, was Sie tun und lassen Sie beim Umgang mit Elektrowerkzeugen gesunden Menschenverstand walten. Benutzen Sie keine Elektrowerkzeuge, wenn Sie müde sind oder unter dem Einfluss von Drogen, Alkohol oder Medikamenten stehen.** Ein Moment der Unachtsamkeit beim Gebrauch von Elektrowerkzeugen kann zu ernsthaften Verletzungen führen.
- b) **Tragen Sie eine persönliche Schutzausrüstung. Tragen Sie stets einen Augenschutz.** Schutzausrüstungen (wie Staubmaske, rutschfeste Sicherheitsschuhe, Schutzhelm oder Gehörschutz) für die entsprechenden Einsatzbedingungen mindern das Verletzungsrisiko.
- c) **Verhindern Sie unbeabsichtigtes Starten. Stellen Sie sicher, dass das Werkzeug ausgeschaltet ist, bevor Sie es an die Stromquelle und/oder den Akku anschließen, es hochheben oder tragen.** Das Tragen des Elektrowerkzeugs mit dem Finger am Schalter oder der Anschluss eingeschalteter Werkzeuge führen unnötig Unfälle herbei.
- d) **Nehmen Sie vor dem Einschalten des Elektrowerkzeugs Einstellwerkzeuge oder Schraubenschlüssel ab.** Ein Schraubenschlüssel oder Einstellwerkzeug, der/das sich in einem drehenden Teil befindet, kann zu Verletzungen führen.
- e) **Nicht zu weit vorlehnen! Sorgen Sie für sicheren Stand und halten Sie jederzeit das Gleichgewicht.** Dadurch können Sie das Werkzeug in unerwarteten Situationen besser unter Kontrolle halten.
- f) **Tragen Sie geeignete Kleidung. Tragen Sie keine weite Kleidung und keinen Schmuck. Halten Sie Haare, Kleidung und Handschuhe von sich bewegenden Teilen fern.** Lose sitzende Kleidung, Schmuck oder lange Haare können sich in den beweglichen Teilen verfangen.
- g) **Falls Vorrichtungen zur Staubabsaugung bzw. zum Staubfang vorhanden sind, vergewissern Sie sich, dass diese angeschlossen sind und richtig verwendet werden.** Durch die Verwendung

eines Staubfangs können die mit Staub verbundenen Gefahren reduziert werden.

4) GEBRAUCH UND WARTUNG VON ELEKTROWERKZEUGEN

- a) **Überlasten Sie das Elektrowerkzeug nicht. Verwenden Sie das für Ihren Anwendungsbereich geeignete Elektrowerkzeug.** Mit dem richtigen zweckbestimmten Elektrowerkzeug kann die Arbeit besser und sicherer ausgeführt werden.
- b) **Benutzen Sie das Elektrowerkzeug nicht, wenn sich der Ein-Aus-Schalter nicht verstellen lässt.** Ein Elektrowerkzeug mit defektem Schalter ist gefährlich und muss repariert werden.
- c) **Ziehen Sie den Stecker der Stromquelle und/oder dem Akku vom Elektrowerkzeug, bevor Sie Einstellungen vornehmen, Zubehör wechseln oder Elektrowerkzeuge aufbewahren.** Diese Vorsichtsmaßnahmen verhindern ein unbeabsichtigtes Einschalten des Elektrowerkzeugs.
- d) **Bewahren Sie ungenutzte Elektrowerkzeuge außerhalb der Reichweite von Kindern auf. Lassen Sie Elektrowerkzeuge nicht von Personen benutzen, die damit nicht vertraut sind oder diese Anweisungen nicht gelesen haben.** Elektrowerkzeuge sind in den Händen unerfahrener Personen gefährlich.
- e) **Halten Sie Elektrowerkzeuge stets in einem einwandfreien Zustand. Überprüfen Sie, ob bewegliche Teile falsch ausgerichtet sind oder klemmen und ob Teile Bruchstellen aufweisen oder so beschädigt sind, dass sie die Funktion des Elektrowerkzeugs beeinträchtigen. Lassen Sie beschädigte Werkzeuge vor dem Gebrauch reparieren.** Viele Unfälle sind auf schlecht gewartete Elektrowerkzeuge zurückzuführen.
- f) **Halten Sie Schneidwerkzeuge scharf und sauber.** Sorgfältig gepflegte Schneidwerkzeuge mit scharfen Schneidkanten verkleben sich weniger und sind leichter zu kontrollieren.
- g) **Verwenden Sie Elektrowerkzeug, Zubehör, Einsatzwerkzeuge usw. entsprechend diesen Anweisungen und in der für diesen speziellen Elektrowerkzeugtyp vorgeschriebenen Art und Weise.** Der Gebrauch von Werkzeugen für andere als die vorgesehenen Anwendungen kann zu gefährlichen Situationen führen.

5) REPARATUREN

- a) **Lassen Sie Ihr Elektrowerkzeug nur von qualifiziertem Fachpersonal und nur mit**

Originalersatzteilen reparieren. Damit kann gewährleistet werden, dass der Betrieb des Elektrowerkzeugs sicher ist.

Zusätzliche Sicherheitshinweise für Abbruchhammer

- Stellen Sie sicher, dass der Meißel vor dem Betrieb des Gerätes an seinem Platz fest gesichert ist.
- Bei kalter Witterung oder wenn das Gerät längere Zeit nicht benutzt wurde, lassen Sie das Gerät vor dem Betrieb einige Minuten ohne Last laufen.
- Halten Sie das Gerät immer mit beiden Händen gut fest und achten Sie auf sicheren Stand. Betreiben Sie das Gerät immer mit richtig angebautem seitlichen Griff.
- Bei Arbeiten über Bodenhöhe vergewissern Sie sich, dass der Bereich darunter frei ist.
- Um elektrischen Schlag zu vermeiden, prüfen Sie den Arbeitsbereich auf Strom führende Leitungen, bevor Sie das Gerät in Betrieb nehmen.
- Fassen Sie nicht den Meißel oder die meißelnahen Teile sofort nach dem Betrieb an, da sie extrem heiß werden und Hautverbrennungen verursachen können.
- Halten Sie das Stromkabel immer nach hinten gerichtet, vom Meißel weg.
- Halten Sie das Stromkabel vom Zubehör entfernt. Wenn sich das Stromkabel um den Einsatz wickelt, kann es zu einem elektrischen Schlag führen.
- Wickeln Sie das Stromkabel nicht um Ihren Körper.
- Lassen Sie unerfahrene Personen dieses Gerät nicht benutzen.
- Tragen Sie Gehörschutz. Der Einfluss von Lärm kann zu Hörverlust führen.
- Verwenden Sie die mitgelieferten Zusatzgriffe. Kontrollverlust kann zu Verletzungen führen.
- Schlagen Sie zur Lösung von blockiertem Zubehör nicht mit dem Hammer darauf. Metallteilchen oder Materialsplitter können sich lösen und zu Verletzungen führen.
- Schalten Sie immer das Gerät aus, wenn die Arbeit beendet ist und bevor Sie den Netzstecker ziehen.
- Bereiten Sie Zubehörteile nicht selbst auf. Die Meißelaufbereitung sollte durch eine autorisierte Fachperson erfolgen. Unsachgemäß aufbereitetes Zubehör kann zu Verletzungen

führen. Nur wenig abgenutztes Zubehör kann durch Schleifen wieder geschärft werden.



WARNING: Wir empfehlen die Verwendung einer Fehlerstromsicherheitseinrichtung mit einem Nennfehlerstrom von maximal 30mA.

Restrisiken

Die folgenden Risiken sind mit der Verwendung von Abbruchhammern untrennbar verbunden:

- Verletzungen beim Berühren heißer Teile des Gerätes.

Trotz Beachtung der geltenden Sicherheitsvorschriften und des Einsatzes von Schutzvorrichtungen können bestimmte Risiken nicht vermieden werden. Diese sind:

- Schwerhörigkeit.
- Gefahr des Fingerquetschens beim Wechsel von Zubehör.
- Gesundheitsgefährdung durch Einatmen von Staub bei Arbeiten in Beton und/oder Mauerwerk.
- Körperschäden durch unsachgemäßes Anheben und Tragen von schweren Geräten.

Bezeichnungen am Werkzeug

Am Werkzeug sind folgende Piktogramme angebracht:



Vor der Verwendung die Betriebsanleitung lesen.



Tragen Sie Gehörschutz.



Tragen Sie Augenschutz.

LAGE DES DATUMSCODES [ABB. (FIGURE) 1]

Der Datumscodes (Q), der auch das Herstelljahr enthält, ist in das Gehäuse geprägt.

Beispiel:

2016 XX XX

Herstelljahr

Packungsinhalt

Die Packung enthält:

- 1 Abbruchhammer
- 1 Betriebsanleitung

- Prüfen Sie das Gerät, die Teile oder Zubehörteile auf Beschädigungen, die beim Transport entstanden sein könnten.

- Nehmen Sie sich Zeit, die Betriebsanleitung vor Inbetriebnahme sorgfältig zu lesen.

Beschreibung (Abb. 1)



WARNUNG: Nehmen Sie niemals Änderungen am Elektrowerkzeug oder seinen Teilen vor. Dies könnte zu Schäden oder Verletzungen führen.

- A. Ein-/Aus-Schalter
- B. Seitliche(r) Zusatzgriff(e)
- C. Werkzeughalter
- D. Werkzeugaufnahme

OPTIONALES ZUBEHÖR (ABB. 3)

Optional stehen verschiedene 28-mm-Sechskant-Meißel zur Verfügung.

- E. Spitzmeißel (DT6927)
- F. Flach- oder Kaltmeißel (DT6929)
- G. Flachmeißel (DT6932)
- H. Spatmeißel (DT6928)
- I. Asphalt-schneider (DT6934)
- J. Bodenfahltreiber (DT6933)
- K. Stampfschaft (DT6935)
- L. Stampfplatte (DT6936)

Fragen Sie Ihren Händler nach weiteren Informationen zu geeignetem Zubehör.

BESTIMMUNGSGEMÄSSE VERWENDUNG

Der D25980 Abbruchhammer ist auf den professionellen Schwerlastabbruch, auf Zerspanung und Ziselieranwendungen in Beton, Ziegel, Stein und sonstige Mauermaterialien ausgelegt.

NICHT VERWENDEN in nasser Umgebung oder in der Nähe von entflammaren Flüssigkeiten oder Gasen.

Diese Abbruchhammer sind Elektrowerkzeuge für den professionellen Gebrauch. **LASSEN SIE NICHT ZU**, dass Kinder in Kontakt mit dem Gerät kommen. Wenn unerfahrene Personen dieses Gerät verwenden, sind diese zu beaufsichtigen.

- Dieses Gerät darf nicht von Personen (einschließlich Kindern) mit eingeschränkten physischen, sensorischen oder mentalen Fähigkeiten oder ohne ausreichende Erfahrung oder Kenntnisse verwendet werden, außer wenn diese Personen von einer Person, die für ihre Sicherheit verantwortlich ist, bei der Verwendung des Geräts beaufsichtigt werden. Lassen Sie nicht zu, dass Kinder mit diesem Produkt allein gelassen werden.

Sanftanlauf

Durch den Sanftanlauf kann die Schlagzahl langsamer gesteigert werden. Dadurch wird vermieden, dass der Meißel oder die Spitze beim Start auf dem Mauerwerk springt.

Vollständig vibrationsgedämpfte Handgriffe (Abb. 1)

Die Dämpfer in den Handgriffen (B) absorbieren die auf den Anwender übertragenen Schwingungen. Dadurch wird der Anwendungskomfort während des Betriebs verbessert.

Aktive Vibrationskontrolle

Durch die aktive Vibrationssteuerung werden Rückstoßvibrationen durch die abbruchhammermechanik neutralisiert. Durch die verringerte Hand- und Armvibration wird eine komfortablere Anwendung über längere Zeitabschnitte möglich und die Lebensdauer des Gerätes verlängert.

Elektrische Sicherheit

Der Elektromotor wurde für eine einzige Spannung konstruiert. Überprüfen Sie immer, dass die Stromversorgung der Spannung auf dem Typenschild entspricht.



Ihr DEWALT-Gerät ist gemäß EN60745 doppelt isoliert. Es muss deshalb nicht geerdet werden.

Wenn das Stromversorgungskabel beschädigt ist, muss es durch ein speziell ausgestattetes Kabel ersetzt werden, dass bei der DEWALT Kundendienstorganisation erhältlich ist.

- ⓐ Bei Ersatz des Netzkabels achten Sie auf Verwendung des Schweizer Netzsteckers.
 - Typ 11 für Klasse II (Doppelisolierung) - Geräte
 - Typ 12 für Klasse I (Schutzleiter) - Geräte
- ⓐ Ortsveränderliche Geräte, die im Freien verwendet werden, müssen über einen Fehlerstromschutzschalter angeschlossen werden.

Verlängerungskabel

Verwenden Sie ein zugelassenes 3-adriges Verlängerungskabel, das für die Leistungsaufnahme dieses Elektrowerkzeugs geeignet ist (siehe **Technische Daten**). Der Mindestquerschnitt der Leitungen beträgt 1,5 mm² und die Höchstlänge beträgt 30 m.

Rollen Sie das Kabel bei Verwendung einer Kabelrolle immer völlig aus.

ZUSAMMENBAU UND EINSTELLUNGEN



WARNUNG: Um die Gefahr von Verletzungen zu vermeiden, schalten Sie das Gerät aus und trennen Sie es vom Netz, bevor Sie Zubehör anbringen oder abbauen oder Einstellungen vornehmen oder ändern oder Reparaturen vornehmen. Überprüfen Sie, dass der Auslöseschalter in der AUS-Stellung ist. Ein unbeabsichtigtes Starten kann zu Verletzungen führen.

Einsetzen und Entfernen von 28-mm-Sechskantzubehör (Abb. 4–6)

Diese Geräte sind für Meißel mit 28-mm-Sechskantschaft konstruiert. Es wird empfohlen, nur Zubehör für den professionellen Einsatz zu verwenden.



WARNUNG: Da Zubehör, das nicht von DEWALT angeboten wird, nicht mit diesem Produkt geprüft worden ist, kann die Verwendung von solchem Zubehör zu Gefahrsituationen führen. Um das Verletzungsrisiko zu mindern, sollte nur von DEWALT empfohlenes Zubehör verwendet werden.

Reinigen Sie den Meißelschaft.



WARNUNG: Das Gerät darf nicht geschmiert werden.

EINSETZEN EINES MEISSELS MIT NUTSCHAFT (ABB. 5)

1. Ziehen Sie den Werkzeughalter (C) in die entriegelte Position.
2. Halten Sie den Meißel vorne gegen die Werkzeugaufnahme, so dass die Nut (M) nach oben zeigt.
3. Setzen Sie den Meißelschaft in die Werkzeugaufnahme (D).
4. Drücken Sie den Werkzeughalter (C) nach hinten, um das Zubehör zu verriegeln.

EINSETZEN EINES MEISSELS MIT KRAGENSCHAFT (ABB. 6)

1. Ziehen Sie den Werkzeughalter (C) in die entriegelte Position.
2. Setzen Sie den Meißelschaft in die Werkzeugaufnahme (D).

3. Drücken Sie den Werkzeughalter (C) in eine Reihe mit dem Werkzeugschaft, um das Zubehör zu verriegeln.
4. Ziehen Sie am Meißel, um zu prüfen, ob er richtig fest sitzt. Die Schlagfunktion erfordert, dass der Meißel sich entlang seiner Achse einige Zentimeter bewegen kann, wenn er in der Werkzeugaufnahme fest sitzt.

Zum Entfernen des Meißels ziehen Sie den Werkzeughalter (C) zurück und ziehen Sie den Meißel aus dem Werkzeughalter heraus.



WARNUNG: Tragen Sie immer Handschuhe, wenn Sie Zubehör auswechseln. Die exponierten Metallteile am Gerät und am Zubehör können beim Betrieb extrem heiß werden.

BETRIEB

Betriebsanweisungen



WARNUNG:

- Beachten Sie immer die Sicherheitsanweisungen und geltenden Vorschriften.
- Achten Sie auf vorhandene Rohr- und Stromleitungen.
- Üben Sie einen Druck von ca. 20–30 kg auf das Gerät aus. Zu hohe Kraft beschleunigt nicht das Meißeln, mindert aber die Geräteleistung und kann die Lebensdauer des Gerätes verkürzen.



WARNUNG: Um die Gefahr von Verletzungen zu vermeiden, schalten Sie das Gerät aus und trennen Sie es vom Netz, bevor Sie Zubehör anbringen oder abbauen oder Einstellungen vornehmen oder ändern oder Reparaturen vornehmen. Überprüfen Sie, dass der Auslöseschalter in der AUS-Stellung ist. Ein unbeabsichtigtes Starten kann zu Verletzungen führen.

Richtige Haltung der Hände (Abb. 1, 2)



WARNUNG: Um die Gefahr schwerer Verletzungen zu mindern, beachten Sie **IMMER** die richtige Haltung der Hände, wie dargestellt.



WARNUNG: Um die Gefahr schwerer Verletzungen zu mindern, halten Sie das Gerät **IMMER** sicher fest und seien Sie auf eine plötzliche Reaktion gefasst.

Korrekte Haltung der Hände bedeutet: eine Hand an jedem Seitengriff (B).



Ein- und Ausschalten (Abb. 1)

Zum Einschalten des Gerätes drücken Sie den Ein-/Aus-Schalter (A).

Um das Gerät zu stoppen, lassen Sie den Schalter los.

Abbruch-, Treib- und Kanalbohrarbeiten (Abb. 1–6)

1. Wählen Sie den geeigneten Meißel und säubern Sie den Meißelschaft.
2. Setzen Sie den Meißel ein und prüfen Sie, ob er richtig verriegelt ist.
3. Halten Sie das Gerät an beiden Handgriffen (B) und schalten Sie es ein. Das Gerät ist jetzt im Dauerbetrieb.

WARTUNG

Ihr DEWALT Elektrowerkzeug wurde für langfristigen Betrieb mit minimalem Wartungsaufwand konstruiert. Ein kontinuierlicher, zufriedenstellender Betrieb hängt von der geeigneten Pflege des Elektrowerkzeugs und seiner regelmäßiger Reinigung ab.



WARNUNG: Um die Gefahr von Verletzungen zu vermeiden, schalten Sie das Gerät aus und trennen Sie es vom Netz, bevor Sie Zubehör anbringen oder abbauen oder Einstellungen vornehmen oder ändern oder Reparaturen vornehmen. Überprüfen Sie, dass der Auslöseschalter in der AUS-Stellung ist. Ein unbeabsichtigtes Starten kann zu Verletzungen führen.

Dieses Produkt kann nicht vom Nutzer gewartet werden. Bringen Sie das Gerät nach ca. 200 Betriebsstunden zu einer autorisierten DEWALT-Kundendienstwerkstatt.

Wenn vorher Probleme auftreten, setzen Sie sich mit einer autorisierten DEWALT-Kundendienstwerkstatt in Verbindung.



Lubrication

Ihr Elektrogerät benötigt keine zusätzliche Schmierung

Reinigung



WARNUNG: Immer wenn im Bereich der Lüftungsschlitze Schmutzansammlungen zu sehen sind, blasen Sie Schmutz und Staub mit trockener Druckluft aus dem Gehäuse. Tragen Sie zugelassenen Augenschutz und eine zugelassene Staubmaske, wenn Sie diesen Vorgang durchführen.



WARNUNG: Verwenden Sie keine Lösungsmittel oder scharfen Chemikalien zum Reinigen der nicht-metallischen Teile des Werkzeugs. Durch diese Chemikalien kann der in diesen Teilen verwendete Werkstoff geschwächt werden. Verwenden Sie ein mit Wasser und einer milden Seife befeuchtetes Tuch. Achten Sie darauf, dass keine Flüssigkeit in das Werkzeug eindringt. Kein Teil des Werkzeuges darf in Flüssigkeit eingetaucht werden.

Sonderzubehör



WARNUNG: Da anderes Zubehör von Drittanbietern von DEWALT nicht mit diesem Produkt geprüft wurde, könnte die Verwendung von solchem Zubehör gefährlich sein. Zur Vermeidung einer Verletzungsgefahr sollten nur die von DEWALT empfohlenen Zubehörteile mit diesem Produkt verwendet werden.



WARNUNG: Diese Meißel können nicht unbegrenzt nachgeschliffen werden. Im Zweifelsfall lassen Sie sich von Ihrem Händler beraten.



WARNUNG: Vergewissern Sie sich, dass die Schneidkanten sich nicht durch zu hohen Druck verfärbt haben. Dadurch kann die Härte des Zubehörs beeinträchtigt werden.

Zubehörwartung

Die Wartung des Zubehörs zur richtigen Zeit garantiert optimale Ergebnisse bei der Anwendung und eine lange und effiziente Lebensdauer des Zubehörs.

Schleifen Sie die Meißel mit Schleifscheiben. In Abbildung 7 sehen Sie die geeigneten Winkel für die folgenden Meißel:

DEUTSCH

N. Spatmeißel

O. Flach- oder Kaltmeißel

P. Spitzmeißel

Fragen Sie Ihren Händler nach weiteren Informationen zu geeignetem Zubehör.

Umweltschutz



Separate Sammlung. Produkte und Batterien, die mit diesem Symbol gekennzeichnet sind, dürfen nicht im normalen Hausmüll entsorgt werden.

Produkte und Batterien enthalten Materialien, die zurückgewonnen oder recycelt werden können, um den Bedarf an Rohstoffen zu reduzieren. Bitte recyceln Sie elektrische Produkte und Batterien gemäß den lokalen Bestimmungen. Weitere Informationen erhalten Sie unter **www.2helpU.com**.

BREAKER

D25980

Congratulations!

You have chosen a DEWALT tool. Years of experience, thorough product development and innovation make DEWALT one of the most reliable partners for professional power tool users.

Technical data

		D25980
Voltage	V _{AC}	230
UK & Ireland	V _{AC}	230/115
Type		3
Frequency	Hz	50
Power input	W	2100/1800
No-load beats per minute	BPM	900
Single impact energy (EPTA 05/2009)	J	52
Tool holder		28 mm hex
Weight	kg	31
Noise values and vibration values (triax vector sum) according to EN60745-2-6:		
L _{PA} (emission sound pressure level)	dB(A)	95
L _{WA} (sound power level)	dB(A)	106
K (uncertainty for the given sound level)	dB(A)	3
Chiselling		
Vibration emission value a _{h,cheq} =	m/s ²	4.8
Uncertainty K =	m/s ²	1.5

The vibration emission level given in this information sheet has been measured in accordance with a standardised test given in EN60745 and may be used to compare one tool with another. It may be used for a preliminary assessment of exposure.



WARNING: The declared vibration emission level represents the main applications of the tool. However if the tool is used for different applications, with different accessories or poorly maintained, the vibration emission may differ. This may significantly increase the exposure level over the total working period.

An estimation of the level of exposure to vibration should also take into account the times when the tool is switched off or when it is running but not actually doing the job. This may significantly reduce the exposure level over the total working period.

Identify additional safety measures to protect the operator from the effects of vibration such as: maintain the tool and the accessories, keep the hands warm, organisation of work patterns.

Fuses:

Europe	230 V tools	10 Amperes, mains
U.K. & Ireland	230 V tools	13 Amperes, in plugs

Definitions: Safety Guidelines

The definitions below describe the level of severity for each signal word. Please read the manual and pay attention to these symbols.



DANGER: Indicates an imminently hazardous situation which, if not avoided, **will result in death or serious injury.**



WARNING: Indicates a potentially hazardous situation which, if not avoided, **could result in death or serious injury.**



CAUTION: Indicates a potentially hazardous situation which, if not avoided, **may result in minor or moderate injury.**

NOTICE: Indicates a practice **not related to personal injury** which, if not avoided, **may result in property damage.**



Denotes risk of electric shock.



Denotes risk of fire.

EC-Declaration of Conformity

MACHINERY DIRECTIVE
OUTDOOR NOISE DIRECTIVE



BREAKER
D25980

DEWALT declares that these products described under **Technical Data** are in compliance with: 2006/42/EC, EN60745-1:2009+A11:2010, EN60745-2-6:2010

2000/14/EC, Electrical concrete breaker (hand-held), m ≥ 30 kg, Annex VIII, TÜV Rheinland LGA Products GmbH (0197), D-90431 Nürnberg, Germany, Notified Body ID No.: 0197.

Level of sound power according to 2000/14/EC (Article 12, Annex III, No. 10; m ≥ 30 kg):

L_{WA} (measured sound power level) dB 106
 L_{WA} (guaranteed sound power level) dB 110

These products also comply with Directive 2014/30/EU and 2011/65/EU.

For more information, please contact DEWALT at the following address or refer to the back of the manual.

The undersigned is responsible for compilation of the technical file and makes this declaration on behalf of DEWALT.



Markus Rempel
 Director Engineering
 DEWALT, Richard-Klinger-Straße 11,
 D-65510, Idstein, Germany
 20.04.2016



WARNING: To reduce the risk of injury, read the instruction manual.

General Power Tool Safety Warnings



WARNING! Read all safety warnings and instructions. Failure to follow the warnings and instructions may result in electric shock, fire and/or serious injury.

SAVE ALL WARNINGS AND INSTRUCTIONS FOR FUTURE REFERENCE

The term "power tool" in the warnings refers to your mains-operated (corded) power tool or battery-operated (cordless) power tool.

1) WORK AREA SAFETY

- a) **Keep work area clean and well lit.** Cluttered or dark areas invite accidents.
- b) **Do not operate power tools in explosive atmospheres, such as in the presence of flammable liquids, gases or dust.** Power tools create sparks which may ignite the dust or fumes.
- c) **Keep children and bystanders away while operating a power tool.** Distractions can cause you to lose control.

2) ELECTRICAL SAFETY

- a) **Power tool plugs must match the outlet. Never modify the plug in any way. Do not use any adapter plugs with earthed (grounded) power tools.** Unmodified plugs

and matching outlets will reduce risk of electric shock.

- b) **Avoid body contact with earthed or grounded surfaces such as pipes, radiators, ranges and refrigerators.** There is an increased risk of electric shock if your body is earthed or grounded.
- c) **Do not expose power tools to rain or wet conditions.** Water entering a power tool will increase the risk of electric shock.
- d) **Do not abuse the cord. Never use the cord for carrying, pulling or unplugging the power tool. Keep cord away from heat, oil, sharp edges or moving parts.** Damaged or entangled cords increase the risk of electric shock.
- e) **When operating a power tool outdoors, use an extension cord suitable for outdoor use.** Use of a cord suitable for outdoor use reduces the risk of electric shock.
- f) **If operating a power tool in a damp location is unavoidable, use a residual current device (RCD) protected supply.** Use of an RCD reduces the risk of electric shock.

3) PERSONAL SAFETY

- a) **Stay alert, watch what you are doing and use common sense when operating a power tool. Do not use a power tool while you are tired or under the influence of drugs, alcohol or medication.** A moment of inattention while operating power tools may result in serious personal injury.
- b) **Use personal protective equipment. Always wear eye protection.** Protective equipment such as dust mask, non-skid safety shoes, hard hat, or hearing protection used for appropriate conditions will reduce personal injuries.
- c) **Prevent unintentional starting. Ensure the switch is in the off position before connecting to power source and/or battery pack, picking up or carrying the tool.** Carrying power tools with your finger on the switch or energising power tools that have the switch on invites accidents.
- d) **Remove any adjusting key or wrench before turning the power tool on.** A wrench or a key left attached to a rotating part of the power tool may result in personal injury.
- e) **Do not overreach. Keep proper footing and balance at all times.** This enables better control of the power tool in unexpected situations.
- f) **Dress properly. Do not wear loose clothing or jewellery. Keep your hair,**

clothing and gloves away from moving parts. Loose clothes, jewellery or long hair can be caught in moving parts.

- g) **If devices are provided for the connection of dust extraction and collection facilities, ensure these are connected and properly used.** Use of dust collection can reduce dust-related hazards.

4) POWER TOOL USE AND CARE

- a) **Do not force the power tool. Use the correct power tool for your application.** The correct power tool will do the job better and safer at the rate for which it was designed.
- b) **Do not use the power tool if the switch does not turn it on and off.** Any power tool that cannot be controlled with the switch is dangerous and must be repaired.
- c) **Disconnect the plug from the power source and/or the battery pack from the power tool before making any adjustments, changing accessories, or storing power tools.** Such preventive safety measures reduce the risk of starting the power tool accidentally.
- d) **Store idle power tools out of the reach of children and do not allow persons unfamiliar with the power tool or these instructions to operate the power tool.** Power tools are dangerous in the hands of untrained users.
- e) **Maintain power tools. Check for misalignment or binding of moving parts, breakage of parts and any other condition that may affect the power tool's operation. If damaged, have the power tool repaired before use.** Many accidents are caused by poorly maintained power tools.
- f) **Keep cutting tools sharp and clean.** Properly maintained cutting tools with sharp cutting edges are less likely to bind and are easier to control.
- g) **Use the power tool, accessories and tool bits etc., in accordance with these instructions taking into account the working conditions and the work to be performed.** Use of the power tool for operations different from those intended could result in a hazardous situation.

5) SERVICE

- a) **Have your power tool serviced by a qualified repair person using only identical replacement parts.** This will ensure that the safety of the power tool is maintained.

Additional Specific Safety Rules for Breakers

- Ensure the chisel is secured in place before operating the tool.
- In cold-weather conditions or when the tool has not been used for a longer period of time, let the tool run with no load for several minutes before use.
- Always hold the tool firmly with both hands and ensure a secure stance. Always operate the tool with the side handle properly mounted.
- When working above ground level ensure the area below is clear.
- To prevent electric shock, check the working area for live wires before operation.
- Do not touch the chisel or the parts close to the chisel immediately after operation, as they may be extremely hot and cause burns to the skin.
- Always direct the power cable to the rear, away from the chisel.
- Keep the power cable away from the accessory. A power cable wrapped around the bit may cause electric shock.
- Do not wrap the power cable around your body.
- Do not allow inexperienced users to use this tool.
- Wear ear protectors. Exposure to noise can cause hearing loss.
- Use auxiliary handles supplied with the tool. Loss of control can cause personal injury.
- Do not strike jammed accessories with a hammer to dislodge them. Fragments of metal or material chips could dislodge and cause injury.
- Always switch off the tool when work is finished and before unplugging.
- Do not recondition accessories yourself. Chisel reconditioning should be done by a qualified specialist. Improperly reconditioned accessories could cause injury. Only slightly worn accessories can be resharpened by grinding.



WARNING: We recommend the use of a residual current device with a residual current rating of 30mA or less.

Residual Risks

The following risks are inherent to the use of breakers:

- Injuries caused by touching the hot parts of the tool.

ENGLISH

In spite of the application of the relevant safety regulations and the implementation of safety devices, certain residual risks cannot be avoided. These are:

- *Impairment of hearing.*
- *Risk of squeezing fingers when changing the accessory.*
- *Health hazards caused by breathing dust developed when working in concrete and/or masonry.*
- *Physical trauma due to inappropriate lifting and carrying of heavy equipment.*

Markings on Tool

The following pictograms are shown on the tool:



Read instruction manual before use.



Wear ear protection.



Wear eye protection.

DATE CODE POSITION (FIG. 1)

The Date Code (Q), which also includes the year of manufacture, is printed into the housing.

Example:

2016 XX XX

Year of Manufacture

Package Contents

The package contains:

1 Breaker

1 Instruction manual

- *Check for damage to the tool, parts or accessories which may have occurred during transport.*
- *Take the time to thoroughly read and understand this manual prior to operation.*

Description (Fig. 1)



WARNING: *Never modify the power tool or any part of it. Damage or personal injury could result.*

- A. On/off switch
- B. Side handle(s)
- C. Tool retainer
- D. Tool holder

OPTIONAL ACCESSORIES (FIG. 3)

Various types of 28 mm hex. chisels are available as an option.

- E. Pointed chisel (DT6927)
- F. Cold chisel (DT6929)
- G. Scaling tool (DT6932)
- H. Spade chisel (DT6928)
- I. Asphalt cutter (DT6934)
- J. Driver ground rod (DT6933)
- K. Shank tamper (DT6935)
- L. Plate tamper (DT6936)

Consult your dealer for further information on the appropriate accessories.

INTENDED USE

D25980 breaker has been designed for professional heavy duty demolition, chipping and chasing applications in concrete, brick, stone and other masonry materials.

DO NOT use under wet conditions or in presence of flammable liquids or gases.

These breakers are professional power tools.

DO NOT let children come into contact with the tool. Supervision is required when inexperienced operators use this tool.

- **Young children and the infirm.** This appliance is not intended for use by young children or infirm persons without supervision.
- This product is not intended for use by persons (including children) suffering from diminished physical, sensory or mental abilities; lack of experience, knowledge or skills unless they are supervised by a person responsible for their safety. Children should never be left alone with this product.

Soft Start Feature

The soft start feature allows the impact rate to build up more slowly, thus preventing the chisel or point from “bouncing” around on the masonry when starting up.

Fully Vibration-dampened Handles (Fig. 1)

The dampers in the handles (B) absorb the vibrations transmitted to the user. This improves user comfort during the operation.

Active Vibration Control

The active vibration control neutralises rebound vibration from the breaker mechanism. Lowering hand and arm vibration, it allows more comfortable

use for longer periods of time and extends the life of the unit.

Electrical Safety

The electric motor has been designed for one voltage only. Always check that the power supply corresponds to the voltage on the rating plate.



Your DEWALT tool is double insulated in accordance with EN60745; therefore no earth wire is required.



WARNING: 115 V units have to be operated via a fail-safe isolating transformer with an earth screen between the primary and secondary winding.

If the supply cord is damaged, it must be replaced by a specially prepared cord available through the DEWALT service organization.

Mains Plug Replacement (U.K. & Ireland Only)

If a new mains plug needs to be fitted:

- Safely dispose of the old plug.
- Connect the brown lead to the live terminal in the plug.
- Connect the blue lead to the neutral terminal.



WARNING: No connection is to be made to the earth terminal.

Follow the fitting instructions supplied with good quality plugs. Recommended fuse: 13 A.

Using an Extension Cable

If an extension cable is required, use an approved 3-core extension cable suitable for the power input of this tool (see **Technical Data**). The minimum conductor size is 1.5 mm²; the maximum length is 30 m.

When using a cable reel, always unwind the cable completely.

ASSEMBLY AND ADJUSTMENTS



WARNING: To reduce the risk of injury, turn unit off and disconnect machine from power source before installing and removing accessories, before adjusting or changing set-ups or when making repairs. Be sure the trigger switch is in the OFF position. An accidental start-up can cause injury.

Inserting And Removing 28 mm Hex Accessories (Fig. 4–6)

This machine uses chisels with a 28 mm hex. shank. We recommend to use professional accessories only.



WARNING: Since accessories other than those offered by DEWALT have not been tested with this product, the use of such accessories may entail hazardous situations. To reduce the risk of injury, use only accessories recommended by DEWALT.

Clean the chisel shank.



WARNING: Do not apply lubricant to the machine.

TO FIT A CHISEL WITH GROOVE IN THE SHANK, PROCEED AS FOLLOWS (FIG. 5)

1. Pull the tool retainer (C) to the unlock position.
2. Hold the chisel in front of the tool holder with the groove (M) facing upwards.
3. Insert the chisel shank into the tool holder (D).
4. Push the retainer (C) backwards to lock the accessory in position.

TO FIT A CHISEL WITH COLLAR ON THE SHANK, PROCEED AS FOLLOWS (FIG. 6)

1. Pull the tool retainer (C) to the unlock position.
2. Insert the chisel shank into the tool holder (D).
3. Push the retainer (C) in line with the accessory shank to lock the accessory in position.
4. Pull on the chisel to check if it is properly locked. The hammering function requires the chisel to be able to move axially several centimetres when locked in the tool holder.

To remove a chisel pull back the retainer (C) and pull the chisel out of the tool holder.



WARNING: Always wear gloves when you change accessories. The exposed metal parts on the tool and accessory may become extremely hot during operation.

OPERATION

Instructions for Use



WARNING:

- Always observe the safety instructions and applicable regulations.
- Be aware of the location of pipework and wiring.

- Apply a pressure of approximately 20–30 kg to the tool. Excessive force does not speed up chiselling but decreases tool performance and may shorten tool life.



WARNING: To reduce the risk of injury, turn unit off and disconnect machine from power source before installing and removing accessories, before adjusting or changing set-ups or when making repairs. Be sure the trigger switch is in the OFF position. An accidental start-up can cause injury.

Proper Hand Position (Fig. 1, 2)



WARNING: To reduce the risk of serious personal injury, **ALWAYS** use proper hand position as shown.



WARNING: To reduce the risk of serious personal injury, **ALWAYS** hold securely in anticipation of a sudden reaction.

Proper hand position requires one hand on each side handle (B).

Switching On and Off (Fig. 1)

To run the tool, press the on/off switch (A).

To stop the tool, release the switch.

Demolition, Chasing and Channelling (Fig. 1–6)

1. Select the appropriate chisel and clean its shank.
2. Insert the chisel and check whether it is properly locked.
3. Hold of the tool at both handles (B) and turn on. The tool now runs in continuous operation.

MAINTENANCE

Your DEWALT power tool has been designed to operate over a long period of time with a minimum of maintenance. Continuous satisfactory operation depends upon proper tool care and regular cleaning.



WARNING: To reduce the risk of injury, turn unit off and disconnect machine from power source before installing and removing accessories, before adjusting or changing set-ups or when making repairs. Be sure the trigger switch is in the OFF position. An accidental start-up can cause injury.

This machine is not user-serviceable. Take the tool to an authorised DEWALT repair agent after approximately 200 hours of use.

If problems occur before this time contact an authorised DEWALT repair agent.



Lubrication

Your power tool requires no additional lubrication.



Cleaning



WARNING: Blow dirt and dust out of the main housing with dry air as often as dirt is seen collecting in and around the air vents. Wear approved eye protection and approved dust mask when performing this procedure.



WARNING: Never use solvents or other harsh chemicals for cleaning the non-metallic parts of the tool. These chemicals may weaken the materials used in these parts. Use a cloth dampened only with water and mild soap. Never let any liquid get inside the tool; never immerse any part of the tool into a liquid.

Optional Accessories



WARNING: Since accessories, other than those offered by DEWALT, have not been tested with this product, use of such accessories with this tool could be hazardous. To reduce the risk of injury, only DEWALT, recommended accessories should be used with this product.



WARNING: These chisels can be reground only a limited number of times. If in doubt, contact your dealer for recommendations.



WARNING: Ensure that the cutting edge does not show discolouration caused by too much pressure. This may impair the hardness of the accessory.

Accessory Maintenance

Accessory maintenance at the right time guarantees optimal results in application and a long and efficient accessory life.

Grind the chisels on grinding discs. Refer to figure 7 for the appropriate angles of the following chisels:

N. spade-shaped chisel

O. cold chisel

P. pointed chisel

Consult your dealer for further information on the appropriate accessories.

Protecting the Environment



Separate collection. Products and batteries marked with this symbol must not be disposed of with normal household waste.

Products and batteries contain materials that can be recovered or recycled reducing the demand for raw materials. Please recycle electrical products and batteries according to local provisions. Further information is available at www.2helpU.com.

MARTILLO DEMOLEDOR D25980

¡Enhorabuena!

Ha elegido una herramienta DEWALT. Años de experiencia, innovación y un exhaustivo desarrollo de productos hacen que DEWALT sea una de las empresas más fiables para los usuarios de herramientas profesionales.

Datos técnico

		D25980
Voltaje	V_{AC}	230
Tipo		3
Frecuencia	Hz	50
Corriente	A	8,9/15,8
Potencia absorbida	W	2100/1800
Tasa de impacto	min^{-1}	900
Energía de impacto (EPTA 05/2009)	J	52
Portaherramientas		28 mm hex
Peso	kg	31

Valores de ruido y valores de vibración (suma vectores triaxiales) de acuerdo con EN60745-2-6:

L_{pA} (nivel de presión sonora de emisión)	dB(A)	95
L_{WA} (nivel de potencia sonora)	dB(A)	106
K (incertidumbre para el nivel de sonido dado)	dB(A)	3

Cíncelado

Valor de la emisión de vibración $a_{h,Cheq}$ =	m/s^2	4,8
Incertidumbre K =	m/s^2	1,5

El nivel de emisión de vibración que se ofrece en esta hoja informativa se ha medido de acuerdo con la prueba estandarizada que ofrece la norma EN60745 y puede utilizarse para comparar una herramienta con otra. Puede utilizarse para realizar una evaluación preliminar de la exposición.



ADVERTENCIA: El nivel de emisión de vibración declarado ejemplifica las aplicaciones principales de la herramienta. Sin embargo, si la herramienta se utiliza para aplicaciones diferentes, con accesorios diferentes o mal conservados, la emisión de vibraciones puede variar. Esto puede aumentar significativamente el nivel de exposición a lo largo del período total de trabajo.

Una estimación del nivel de exposición a la vibración debe tener en cuenta además las veces en que se apaga la herramienta o cuando está funcionando pero no está en realidad haciendo el trabajo. Esto significaría una disminución en el nivel de exposición a lo largo del período total de trabajo.

Identifique medidas adicionales de seguridad para proteger al operador de los efectos de la vibración, como: el mantenimiento de la herramienta y los accesorios, mantener las manos calientes, organización de patrones de trabajo.

Fusibles:

Europa herramientas de 230 V 10 Amperios, en la red

Definiciones: normas de seguridad

Las siguientes definiciones describen el nivel de gravedad de las señales. Lea el manual y preste atención a estos símbolos.



PELIGRO: indica una situación de peligro inminente, que si no se evita, **provocará la muerte o lesiones graves.**



ADVERTENCIA: indica una situación de posible peligro que, si no se evita, **podría provocar la muerte o lesiones graves.**



ATENCIÓN: indica una situación de posible peligro que, si no se evita, **puede provocar lesiones leves o moderadas.**

AVISO: indica una práctica **no relacionada con las lesiones personales** que, de no evitarse, **puede ocasionar daños materiales.**



Indica riesgo de descarga eléctrica.



Indica riesgo de incendio.

Declaración de conformidad CE

DIRECTRIZ DE LA MAQUINARIA
DIRECTRIZ DE RUIDO EXTERIOR



MARTILLO DEMOLEDOR
D25980

DEWALT declara que los productos descritos bajo **Datos técnicos** son conformes a las normas: 2006/42/EC, EN60745-1:2009+A11:2010, EN60745-2-6:2010

Martillo demoledor eléctrico (manual), conforme a la directiva 2000/14/CE, $m \leq 30$ kg, Anexo VIII; Productos LGA TÜV Rheinland GmbH (0197), D-90431 Nuremberg, Alemania. N.º de identificación de organismo notificado: 0197.

Nivel de potencia acústica de conformidad con la directiva 2000/14/CE (Artículo 12, Anexo III, N.º 10; $m \leq 30$ kg):

L_{WA} (nivel de potencia acústica medida) dB 108

L_{WA} (nivel de potencia acústica garantizada) dB 110

Estos productos también son conformes con las Directivas 2004/108/CE (hasta el 19/04/2016), 2014/30/UE (a partir del 20/04/2016) y 2011/65/UE.

Si desea más información, póngase en contacto con DEWALT en la dirección indicada a continuación o bien consulte la parte posterior de este manual.

El que suscribe es responsable de la compilación del archivo técnico y realiza esta declaración en representación de DEWALT.

Markus Rompel
Director de Ingeniería
DEWALT, Richard-Kllinger-Strasse 11,
D-65510, Idstein, Alemania
30.06.2015



ADVERTENCIA: para reducir el riesgo de lesiones, lea el manual de instrucciones.

Advertencias generales de seguridad para las herramientas eléctricas



¡ADVERTENCIA! Lea todas las advertencias de seguridad y todas las instrucciones. El incumplimiento de las advertencias e instrucciones

podría provocar una descarga eléctrica, un incendio y/o lesiones graves.

GUARDE LAS ADVERTENCIAS E INSTRUCCIONES PARA PODER CONSULTARLAS EN EL FUTURO

El término "herramienta eléctrica" incluido en todas las advertencias se refiere a su herramienta eléctrica conectada a la red (cable eléctrico) o a su herramienta eléctrica accionada con baterías (inalámbrica).

1) SEGURIDAD DEL ÁREA DE TRABAJO

- Mantenga el área de trabajo limpia y bien iluminada.** Las áreas abarrotadas u oscuras propician accidentes.
- No haga funcionar las herramientas eléctricas en atmósferas explosivas, como ambientes donde haya polvo, gases o líquidos inflamables.** Las herramientas eléctricas originan chispas que pueden encender el polvo o producir humo.
- Mantenga alejados a los niños y a los espectadores de la herramienta eléctrica en funcionamiento.** Las distracciones pueden provocar la pérdida de control.

2) SEGURIDAD ELÉCTRICA

- Los enchufes de la herramienta eléctrica deben adaptarse a la toma de corriente. Nunca modifique el enchufe de ninguna manera. No utilice ningún enchufe adaptador con herramientas eléctricas con conexión a tierra.** Los enchufes no modificados y que se adaptan a las tomas de corrientes reducirán el riesgo de descarga eléctrica.
- Evite el contacto corporal con superficies con toma de tierra como, por ejemplo, tuberías, radiadores, cocinas y refrigeradores.** Existe mayor riesgo de descarga eléctrica si su cuerpo está puesto a tierra.
- No exponga las herramientas eléctricas a la lluvia ni a condiciones de humedad.** Si entra agua en una herramienta eléctrica, aumentará el riesgo de descarga eléctrica.
- No use el cable indebidamente. Nunca utilice el cable para transportar, tirar o desenchufar la herramienta eléctrica. Mantenga el cable alejado del calor, el aceite, los bordes afilados o las piezas móviles.** Los cables dañados o enredados aumentan el riesgo de descarga eléctrica.
- Al operar una herramienta eléctrica en el exterior, utilice un cable prolongador adecuado para tal uso. Utilice un cable adecuado para uso en exteriores a fin de reducir el riesgo de descarga eléctrica.**

- f) **Si no se puede evitar el uso de una herramienta eléctrica en una zona húmeda, utilice un dispositivo de corriente residual (residual current device, RCD) de seguridad.** El uso de un RCD reduce el riesgo de sufrir una descarga eléctrica.

3) SEGURIDAD PERSONAL

- a) **Permanezca alerta, controle lo que está haciendo y utilice el sentido común cuando emplee una herramienta eléctrica. No utilice una herramienta eléctrica si está cansado o bajo el efecto de drogas, alcohol o medicamentos.** Un momento de descuido mientras se opera una herramienta eléctrica puede provocar lesiones personales graves.
- b) **Utilice equipo de seguridad personal. Utilice siempre protección ocular.** El uso de equipo de seguridad, como mascarillas para polvo, calzado de seguridad antideslizante, cascos o protección auditiva en las condiciones adecuadas reducirá las lesiones personales.
- c) **Evite poner en marcha la herramienta involuntariamente. Asegúrese de que el interruptor está apagado antes de conectar la fuente de alimentación y/o la batería, coger o transportar la herramienta.** Transportar herramientas eléctricas con su dedo apoyado sobre el interruptor o enchufar herramientas eléctricas con el interruptor en la posición de encendido puede propiciar accidentes.
- d) **Retire la clavija de ajuste o la llave de tuercas antes de encender la herramienta eléctrica.** Una llave de tuercas o una clavija de ajuste que quede conectada a una pieza giratoria de la herramienta eléctrica puede provocar lesiones personales.
- e) **No se estire demasiado. Conserve el equilibrio y posicione adecuadamente en todo momento.** Esto permite un mejor control de la herramienta eléctrica en situaciones inesperadas.
- f) **Use la vestimenta adecuada. No use ropas holgadas ni joyas. Mantenga el cabello, la ropa y los guantes alejados de las piezas en movimiento.** Las ropas holgadas, las joyas o el cabello largo pueden quedar atrapados en las piezas en movimiento.
- g) **Si se suministran dispositivos para la conexión de accesorios con fines de recolección y extracción de polvo, asegúrese de que estén conectados y que se utilicen correctamente.** El uso del

extractor de polvo puede reducir los riesgos relacionados con el polvo.

4) USO Y MANTENIMIENTO DE LA HERRAMIENTA ELÉCTRICA

- a) **No fuerce la herramienta eléctrica. Utilice la herramienta eléctrica correcta para el trabajo que realizará.** La herramienta eléctrica correcta hará el trabajo mejor, y de un modo más seguro, a la velocidad para la que fue diseñada.
- b) **No utilice la herramienta eléctrica si no puede encenderla o apagarla con el interruptor.** Las herramientas que no puedan ser controladas con el interruptor constituyen un peligro y deben repararse.
- c) **Desconecte el enchufe de la fuente de alimentación o la batería de la herramienta eléctrica antes de realizar cualquier ajuste, cambio de accesorios o almacene las herramientas eléctricas.** Estas medidas de seguridad preventivas reducen el riesgo de encender la herramienta eléctrica de forma accidental.
- d) **Guarde la herramienta eléctrica que no esté en uso fuera del alcance de los niños y no permita que otras personas no familiarizadas con ella o con estas instrucciones operen la herramienta.** Las herramientas eléctricas son peligrosas si son operadas por usuarios que no tienen formación.
- e) **Mantenimiento de las herramientas eléctricas. Revise que no haya piezas en movimiento mal alineadas o trabadas, piezas rotas o cualquier otra situación que pueda afectar el funcionamiento de las herramientas eléctricas. Si encuentra daños, haga reparar la herramienta eléctrica antes de utilizarla.** Se producen muchos accidentes a causa de las herramientas eléctricas que carecen de un mantenimiento adecuado.
- f) **Mantenga las herramientas de corte afiladas y limpias.** Las herramientas de corte con mantenimiento adecuado y con los bordes de corte afilados son menos propensas a trabarse y son más fáciles de controlar.
- g) **Utilice las herramientas eléctricas, sus accesorios y piezas, etc. de acuerdo con las presentes instrucciones, teniendo siempre en cuenta las condiciones de trabajo y el trabajo que deba llevar a cabo.** El uso de la herramienta eléctrica para operaciones diferentes de aquellas para las que fue diseñada podría originar una situación peligrosa.

5) MANTENIMIENTO

- a) **Solicite a una persona cualificada en reparaciones que realice el mantenimiento de su herramienta eléctrica y que solo utilice piezas de repuesto idénticas.** Esto garantizará la seguridad de la herramienta eléctrica.

Normas de seguridad específicas adicionales para martillos demoledores

- Compruebe que el cincel esté fijo en su sitio antes de poner la herramienta en funcionamiento.
- En condiciones climáticas frías o cuando la herramienta no se haya utilizado durante un período largo de tiempo, deje la herramienta encendida sin carga durante varios minutos antes de utilizarla.
- Sujete siempre la herramienta firmemente con ambas manos para asegurar la postura. Utilice siempre la herramienta con la empuñadura lateral montada adecuadamente.
- Cuando trabaje por encima del nivel del suelo, asegúrese de que el área de abajo esté despejada.
- Para prevenir una descarga eléctrica, compruebe si hay cables cargados en el área de trabajo antes de la puesta en funcionamiento.
- No toque el cincel o las partes cerca del cincel inmediatamente después de utilizar la herramienta, ya que pueden estar extremadamente calientes y causar quemaduras en la piel.
- Dirija siempre el cable de alimentación hacia la parte de atrás, lejos del cincel.
- Mantenga el cable de alimentación alejado del accesorio. Un cable de alimentación enrollado en una broca puede causar descarga eléctrica.
- No se enrolle el cable de alimentación alrededor del cuerpo.
- No permita que los usuarios sin experiencia manejen esta herramienta.
- Póngase protectores para el oído. La exposición al ruido puede causar pérdida auditiva.
- Use las empuñaduras auxiliares suministradas con la herramienta. La pérdida de control puede ocasionar lesión personal.
- No golpee los accesorios atascados con un martillo para sacarlos. Pueden desprenderse

fragmentos de metal o astillas de material y ocasionar heridas.

- Apague siempre la herramienta cuando haya terminado el trabajo y antes de desenchufarla.
- No repare los accesorios usted mismo. La reparación de los cinceles debe ser realizada por un especialista cualificado. Los accesorios que no estén bien reparados pueden causar lesiones. Los accesorios ligeramente desgastados pueden volver a afilarse amolando.



ADVERTENCIA: Recomendamos el uso de un dispositivo de corriente residual con corrientes residuales de 30mA o menos.

Riesgos residuales

Los siguientes riesgos son inherentes al uso de los martillos demoledores:

- Lesiones ocasionadas al tocar las piezas calientes de la herramienta.

A pesar del cumplimiento de las normas de seguridad pertinentes y del uso de dispositivos de seguridad, existen determinados riesgos residuales que no pueden evitarse. Los riesgos son los siguientes:

- Deterioro auditivo.
- Riesgo de pillarse los dedos al cambiar el accesorio.
- Riesgos para la salud ocasionados al respirar el polvillo que se desprende al trabajar con hormigón o mampostería.
- Trauma físico debido a un levantamiento o transporte inadecuados del equipo pesado.

Símbolos en la herramienta

En la herramienta se muestran los siguientes pictogramas:



Antes de usarse, lea el manual de instrucciones.



Póngase protección para el oído.



Póngase protección para los ojos.

POSICIÓN DEL CÓDIGO DE FECHA (FIG. 1)

El Código de fecha (Q), que contiene también el año de fabricación, viene impreso en la caja protectora.

Ejemplo:

2016 XX XX

Año de fabricación

Contenido del embalaje

El embalaje contiene:

1 Martillo demoledor

1 Manual de instrucciones

- Compruebe si la herramienta, piezas o accesorios han sufrido algún desperfecto durante el transporte.
- Tómese el tiempo necesario para leer detenidamente y comprender este manual antes de utilizar la herramienta.

Descripción (Fig. 1)



ADVERTENCIA: Jamás altere la herramienta eléctrica ni ninguna de sus piezas. Podrían producirse lesiones personales o daños.

- A. Interruptor de encendido/apagado
- B. Empuñadura(s) lateral(es)
- C. Dispositivo de retención de la herramienta
- D. Portaherramientas

ACCESORIOS OPCIONALES (FIG. 3)

Se ofrecen como opción varios tipos de cinceles hexagonales de 28 mm.

- E. Cincel puntiagudo (DT6927)
- F. Cincel frío (DT6929)
- G. Herramienta desincrustadora (DT6932)
- H. Cincel pala (DT6929)
- I. Cortador de asfalto (DT6934)
- J. Piquete de toma de tierra del percutor (DT6933)
- K. Pisón de vástago (DT6935)
- L. Pisón de placa (DT6936)

Consulte a su proveedor si desea información más detallada sobre los accesorios apropiados.

USO PREVISTO

El martillo demoledor D25980 ha sido diseñado para aplicaciones de demolición para servicio pesado, picado y cinceladura en hormigón, ladrillo y otros materiales de mampostería.

NO debe usarse en condiciones húmedas ni en presencia de líquidos o gases inflamables.

Estos martillos demoledores son herramientas eléctricas profesionales. **NO** permita que los niños toquen la herramienta. El uso de esta herramienta por parte de operadores inexpertos requiere supervisión.

- Este producto no ha sido diseñado para ser utilizado por personas (incluyendo los niños) que posean discapacidades físicas, sensoriales o mentales, o que carezcan de la experiencia,

conocimiento o destrezas necesarias a menos que estén supervisadas por una persona que se haga responsable de su seguridad. No deberá dejar nunca que los niños jueguen solos con este producto.

Característica de arranque suave

La característica de arranque suave permite que la tasa de impacto aumente más lentamente, evitando así que el cincel o la punta “reboten” en la mampostería al poner la herramienta en marcha.

Empuñaduras de amortiguación completa de vibraciones (Fig. 1)

Los amortiguadores de las empuñaduras (B) absorben las vibraciones transmitidas al usuario. Esto mejora la comodidad del usuario durante el funcionamiento.

Control activo de vibraciones

El control de vibración activo neutraliza la vibración de rebote del mecanismo del martillo demoledor. El disminuir la vibración de la mano y el brazo permite un uso más cómodo durante períodos más largos de tiempo y prolonga la vida útil de la herramienta.

Seguridad eléctrica

El motor eléctrico está concebido para un solo voltaje. Compruebe siempre que el voltaje suministrado corresponda al indicado en la placa de características.



Su herramienta DEWALT tiene doble aislamiento conforme a la norma EN60745, por lo que no se requiere conexión a tierra.

Si el cable de suministro está dañado, debe reemplazarse por un cable especialmente preparado disponible a través de la organización de servicios de DEWALT.

Uso de un alargador

En caso de que sea necesario utilizar un alargador, use uno de 3 conductores aprobado y apto para la potencia de esta herramienta (véanse los **Datos técnicos**). El tamaño mínimo del conductor es 1,5 mm²; la longitud máxima es 30 m.

Si utiliza un carrete de cable, desenrolle siempre el cable completamente.

MONTAJE Y AJUSTES



ADVERTENCIA: Para disminuir el riesgo de lesiones, apague la máquina y desconéctala del suministro eléctrico antes de

instalar y quitar accesorios y antes de hacer ajustes, cambios de configuración o reparaciones.

Compruebe que el interruptor de puesta en marcha esté en la posición OFF. La puesta en marcha accidental puede causar lesiones.

Introducir y sacar accesorios hexagonales de 28 mm (figs. 4–6)

Esta máquina usa cinceles con un vástago hexagonal de 28 mm. Recomendamos únicamente el uso de accesorios profesionales.



ADVERTENCIA: Dado que los accesorios que no sean los suministrados por DEWALT no han sido sometidos a pruebas con este producto, el uso de tales accesorios podría ser peligroso. Para minimizar el riesgo de lesiones, use sólo los accesorios recomendados por DEWALT.

Limpie el vástago del cincel.



ADVERTENCIA: No aplique lubricante a la máquina.

PARA COLOCAR UN CINCEL CON UNA RANURA EN EL VÁSTAGO, PROCEDA DE LA SIGUIENTE FORMA (FIG. 5)

1. Tire del dispositivo de retención de la herramienta (C) hasta ponerlo en la posición de desbloqueo.
2. Sujete el cincel delante del portaherramientas con la ranura (M) mirando hacia arriba.
3. Introduzca el vástago del cincel en el portaherramientas (D).
4. Empuje el dispositivo de retención (C) hacia atrás y bloquee el accesorio en su sitio.

PARA COLOCAR UN CINCEL CON UN COLLAR EN EL VÁSTAGO, PROCEDA DE LA SIGUIENTE FORMA (FIG. 6)

1. Tire del dispositivo de retención de la herramienta (C) hasta ponerlo en la posición de desbloqueo.
2. Introduzca el vástago del cincel en el portaherramientas (D).
3. Empuje el dispositivo de retención (C) alineado con el vástago del accesorio para bloquear el accesorio en su sitio.
4. Tire del cincel para comprobar que esté bien bloqueado. La función para martillar requiere que el cincel se pueda mover en el eje varios centímetros cuando esté bloqueado en el portaherramientas.

Para sacar un cincel tire hacia atrás del dispositivo de retención (C) y saque el cincel del portaherramientas.



ADVERTENCIA: Use siempre guantes cuando cambie accesorios. Las partes de metal expuestas en la herramienta y accesorios pueden ponerse extremadamente calientes durante el funcionamiento.

FUNCIONAMIENTO

Instrucciones de uso



ADVERTENCIA:

- Respete siempre las instrucciones de seguridad y las normas aplicables.
- Sepa dónde están situados las tuberías y los cables.
- Aplique una presión de aproximadamente 20 a 30 kg a la herramienta. La fuerza excesiva no acelera el cincelado pero disminuye el rendimiento de la herramienta y puede acortar la vida útil de la misma.



ADVERTENCIA: Para disminuir el riesgo de lesiones, apague la máquina y desconéctala del suministro eléctrico antes de instalar y quitar accesorios y antes de hacer ajustes, cambios de configuración o reparaciones.

Compruebe que el interruptor de puesta en marcha esté en la posición OFF. La puesta en marcha accidental puede causar lesiones.

Posición adecuada de las manos (Fig. 1, 2)



ADVERTENCIA: Para reducir el riesgo de lesión personal grave, tenga **SIEMPRE** las manos en una posición adecuada como se muestra.



ADVERTENCIA: Para reducir el riesgo de lesión personal grave, sujete **SIEMPRE** bien en caso de que haya una reacción repentina.

Para tener una posición adecuada de las manos, ponga una mano en cada empuñadura lateral (B).

Encendido y apagado (figs. 1)

Para poner en marcha la herramienta, presione el interruptor de encendido/apagado (A).

Para parar la herramienta, suelte el interruptor.

Demolición, embutición y acanaladura (figs. 1–6)

1. Seleccione el cincel apropiado y limpie el vástago.
2. Introduzca el cincel y compruebe si está bien bloqueado.
3. Sujete la herramienta por ambas empuñaduras (B) y enciéndala. La herramienta funciona ahora de forma continua.

MANTENIMIENTO

Su herramienta eléctrica DEWALT ha sido diseñada para funcionar mucho tiempo con un mínimo de mantenimiento. Que siga funcionando satisfactoriamente depende del buen cuidado de la herramienta y de su limpieza periódica.



ADVERTENCIA: Para disminuir el riesgo de lesiones, apague la máquina y desconéctala del suministro eléctrico antes de instalar y quitar accesorios y antes de hacer ajustes, cambios de configuración o reparaciones. Compruebe que el interruptor de puesta en marcha esté en la posición OFF. La puesta en marcha accidental puede causar lesiones.

Esta máquina no puede ser reparada por el usuario. Lleve la herramienta a un agente de reparaciones autorizado de DEWALT después de aproximadamente 200 horas de uso.

Si surgen problemas antes de este momento contacte con un agente de reparaciones autorizado de DEWALT.



Lubrication

Su herramienta eléctrica no requiere lubricación adicional.



Limpezia



ADVERTENCIA: Sople la suciedad y el polvo de la carcasa principal con aire seco siempre que vea acumularse el polvo alrededor de los respiraderos. Utilice protección ocular y mascarillas antipolvo aprobadas cuando realice este procedimiento.



ADVERTENCIA: no use nunca disolventes ni otros agentes químicos

agresivos para limpiar las piezas no metálicas de la herramienta. Estos agentes químicos pueden debilitar los materiales de dichas piezas. Use un trapo humedecido sólo con agua y jabón suave. No deje que penetre ningún líquido dentro de la herramienta y no sumerja ninguna pieza de la herramienta en líquidos.

Accesorios opcionales



ADVERTENCIA: Dado que algunos accesorios, diferentes de los ofrecidos por DEWALT, no se han probado con este producto, el empleo de tales accesorios podría constituir un riesgo. Para reducir el riesgo de lesiones, sólo deben usarse con el producto los accesorios recomendados DEWALT.



ADVERTENCIA: Estos cincelos pueden ser rectificadas de nuevo sólo un número limitado de veces. Si tiene dudas, contacte con su proveedor para obtener recomendaciones.



ADVERTENCIA: Asegúrese de que el borde de corte no muestre decoloración causada por demasiada presión. Esto puede afectar la dureza del accesorio.

Mantenimiento de accesorios

El mantenimiento de los accesorios en el momento adecuado garantiza los resultados óptimos en la aplicación y una vida larga y eficiente de los accesorios.

Afile los cincelos en los discos de afilado. Consulte la figura 7 para los ángulos apropiados de los siguientes cincelos:

N. Cincel pala

O. Cincel frío

P. Cincel puntiagudo

Consulte a su proveedor si desea información más detallada sobre los accesorios apropiados

Proteger el medio ambiente



Recogida selectiva. Los productos y las baterías marcadas con este símbolo no deben desecharse junto con los residuos domésticos normales.

Los productos y las baterías contienen materiales que pueden ser recuperados y reciclados, reduciendo la demanda de materias primas. Recicle los productos eléctricos y las baterías de acuerdo con las disposiciones locales. Para más información, vaya a **www.2helpU.com**.

BRISE-BÉTON

D25980

Félicitations !

Vous avez choisi un outil DEWALT. Des années d'expertise dans le développement et l'innovation de ses produits ont fait de DEWALT, le partenaire privilégié des utilisateurs professionnels d'outils électriques.

Fiche technique

		D25980
Tension	V_{AC}	230
Type		3
Fréquence	Hz	50
Courant	A	8,9/15,8
Puissance absorbée	W	2100/1800
Force d'impact	min^{-1}	900
Énergie de frappe (EPTA 05/2009)	J	52
Porte-outil		hex 28 mm
Poids	kg	31

Valeurs acoustiques et valeurs vibratoires (somme vectorielle triax) selon EN60745-2-6:

L_{PA} (niveau d'émission de pression acoustique)	dB(A)	95
L_{WA} (niveau de puissance acoustique)	dB(A)	106
K (incertitude pour le niveau acoustique donné)	dB(A)	3

Ciselage

Valeur d'émission de vibration $a_{h,Cheq}$ =	m/s^2	4,8
Incertitude K =	m/s^2	1,5

Le taux d'émission de vibrations indiqué dans ce feuillet informatif a été mesuré conformément à une méthode d'essai normalisée établie par EN60745, et peut être utilisé pour comparer un outil à un autre. Il peut également être utilisé pour effectuer une évaluation préliminaire de l'exposition.



AVERTISSEMENT : le taux d'émission de vibrations déclaré correspond aux applications principales de l'outil. Néanmoins, si l'outil est utilisé pour différentes applications ou est mal entretenu, ce taux d'émission de vibrations pourra varier. Ces éléments peuvent augmenter considérablement le niveau d'exposition sur la durée totale de travail.

Toute estimation du degré d'exposition à des vibrations doit également prendre en compte les heures où l'outil est mis hors tension ou lorsqu'il tourne sans effectuer aucune tâche. Ces éléments peuvent réduire sensiblement le degré d'exposition sur la durée totale de travail.

Identifier des mesures de sécurité supplémentaires pour protéger l'opérateur contre les effets nocifs des vibrations telles que : maintenance de l'outil et des accessoires, maintenir la température des mains élevée, organisation du travail.

Fusibles :

Europe	Outils 230 V	10 ampères, secteur
--------	--------------	---------------------

Définitions : consignes de sécurité

Les définitions ci-après décrivent le degré de risques associé à chaque balise. Lire soigneusement la notice d'instructions et respecter ces symboles.



DANGER : indique une situation de danger imminent qui, si rien n'est fait pour l'éviter, **aura** comme conséquences la **mort ou des dommages corporels graves**.



AVERTISSEMENT : indique une situation de danger potentiel qui, si rien n'est fait pour l'éviter, **pourra** avoir comme conséquences la **mort ou des dommages corporels graves**.



ATTENTION : indique une situation de danger potentiel qui, si rien n'est fait pour l'éviter, **pourrait** avoir comme conséquences des **dommages corporels mineurs ou moindres**.

AVIS : indique une pratique ne **posant aucun risque de dommages corporels**, mais qui par contre, si rien n'est fait pour l'éviter, **pourrait** poser des **risques de dommages matériels**.



Indique des risques de décharges électriques.



Indique des risques d'incendie.

Certificat de conformité CE

DIRECTIVES MACHINES
CONSIGNES DE PROTECTION CONTRE LES NUISANCES
SONORES À L'EXTÉRIEUR



BRISE-BÉTON
D25980

DEWALT certifie que les produits décrits dans le paragraphe **Fiche technique** sont conformes aux normes :

2006/42/EC, EN60745-1:2009+A11:2010,
 EN60745-2-6:2010

2000/14/CE, Brise-béton électrique (portatif), m ≥ 30 kg, Annexe VIII, TÜV Rheinland LGA Products GmbH (0197), D-90431 Nürnberg, Allemagne, N° d'identification notifié sur le corps : 0197.

Niveau de puissance acoustique selon 2000/14/CE (Article 12, Annexe III, n° 10; m ≥ 30 kg)

L_{WA} (niveau de puissance acoustique mesuré) dB 108

L_{WA} (niveau de puissance acoustique garanti) dB 110

Ces produits sont également compatibles avec les Directives 2004/108/CE (jusqu'au 19/04/2016), 2014/30/UE (à partir du 20/04/2016) et 2011/65/UE.

Pour plus d'informations, veuillez contacter DEWALT à l'adresse suivante ou vous reporter au dos de cette notice d'instructions.

Le soussigné est responsable de la compilation du fichier technique et fait cette déclaration au nom de DEWALT.

Markus Rempel
 Directeur Ingénierie
 DEWALT, Richard-Klinger-Strasse 11,
 D-65510, Idstein, Allemagne
 30.06.2015



AVERTISSEMENT : afin de réduire le risque de blessure, lisez le manuel d'instruction.

Avertissements de sécurité généraux pour les outils électriques



AVERTISSEMENT ! Lire toutes les directives et consignes de sécurité.
 Tout manquement aux directives et

consignes ci-incluses comporte des risques de décharges électriques, d'incendie et/ou de dommages corporels graves.

CONSERVEZ TOUS LES AVERTISSEMENTS ET LES CONSIGNES POUR RÉFÉRENCE ULTÉRIEURE

Le terme « outil électrique » mentionné dans les avertissements se rapporte aux outils branchés sur secteur (avec câble de raccordement) ou fonctionnant sur piles (sans fil).

1) SÉCURITÉ DE L'AIRE DE TRAVAIL

- Maintenez l'aire de travail propre et bien éclairée.** Une aire de travail encombrée ou mal éclairée augmente les risques d'accident.
- N'utilisez pas les outils électriques dans un environnement explosif, comme en présence de liquides, gaz ou poussières inflammables.** Les outils électriques produisent des étincelles qui peuvent enflammer la poussière ou les émanations.
- Tenez à distance enfants et spectateurs pendant que vous opérez un outil électrique.** Une distraction peut vous faire perdre le contrôle de l'outil.

2) SÉCURITÉ ÉLECTRIQUE

- La fiche de l'outil électrique doit correspondre avec la prise de courant. Ne modifiez en aucun cas la fiche. N'utilisez pas de fiches adaptatrices avec des outils électriques reliés à la terre (masse).** Les fiches non modifiées et les prises de courant adaptées réduisent les risques d'électrocution.
- Évitez tout contact physique avec des surfaces reliées à la terre ou à la masse, tels que tuyaux, radiateurs, cuisinières électriques et réfrigérateurs.** Le risque d'électrocution augmente si votre corps est relié à la terre.
- N'exposez pas les outils électriques à la pluie ou à l'humidité.** Le risque d'électrocution augmente si de l'eau pénètre dans un outil électrique.
- Ne maltraitez pas le cordon d'alimentation. N'utilisez jamais le cordon pour transporter, tirer ou débrancher l'outil électrique. Tenez le cordon à l'écart des sources de chaleur, de l'huile, des bords tranchants ou des pièces en mouvement.** Le risque d'électrocution augmente si le cordon est endommagé ou entortillé.
- Utilisez une rallonge conçue pour l'utilisation à l'extérieur si vous utilisez l'outil électrique dehors.** Le risque

d'électrocution diminue si vous utilisez un cordon conçu pour l'utilisation à l'extérieur.

- f) **Si vous ne pouvez pas faire autrement qu'utiliser l'outil électrique dans un endroit humide, utilisez un circuit protégé par dispositif de courant résiduel (RCD).** L'utilisation d'un RCD réduit le risque d'électrocution.

3) SÉCURITÉ PERSONNELLE

- a) **Restez vigilant, surveillez vos gestes et faites preuve de bon sens lorsque vous utilisez un outil électrique. N'utilisez pas un outil électrique si vous êtes fatigué ou sous l'influence de drogues, d'alcool ou de médicaments.** Un moment d'inattention durant l'utilisation d'un outil électrique peut entraîner de graves blessures corporelles.
- b) **Utilisez un équipement de sécurité individuelle. Portez toujours des lunettes de sécurité.** Un équipement de sécurité comme un masque anti-poussières, des chaussures de sécurité antidérapantes, un casque de sécurité ou un serre-tête antibruit, utilisé selon la tâche à effectuer, permettront de diminuer le risque de blessures corporelles.
- c) **Évitez tout démarrage intempestif. Assurez-vous que l'interrupteur est en position arrêt avant de relier l'outil à la source d'alimentation et/ou au bloc-piles, ou de ramasser ou transporter l'outil.** Transporter les outils électriques le doigt placé sur l'interrupteur ainsi que brancher des outils électriques dont l'interrupteur est en position Marche augmentent les risques d'accident.
- d) **Retirez toute clé de réglage ou autre avant de mettre l'outil sous tension.** Une clé laissée en place sur une pièce rotative de l'outil électrique peut entraîner des blessures corporelles.
- e) **Ne vous penchez pas trop loin. Maintenez constamment votre équilibre.** Vous aurez ainsi une meilleure maîtrise de l'outil électrique en cas de situations imprévues.
- f) **Portez des vêtements adéquats. Ne portez pas de vêtements amples ni de bijoux. Maintenez cheveux, vêtements et gants à l'écart des pièces en mouvement.** Les pièces en mouvement peuvent happer les vêtements amples, les bijoux et les cheveux longs.
- g) **Si des accessoires sont fournis pour raccorder des dispositifs d'aspiration et de collecte de la poussière, vérifiez qu'ils sont bien raccordés et bien utilisés.**

L'utilisation de dispositifs de collecte de la poussière peut réduire les risques liés à la poussière.

4) UTILISATION ET ENTRETIEN DES OUTILS ÉLECTRIQUES

- a) **Ne forcez pas l'outil électrique. Utilisez l'outil électrique qui correspond à votre utilisation.** Si vous utilisez l'outil électrique adéquat et respectez le régime pour lequel il a été conçu, il réalisera un travail de meilleure qualité et plus sûr.
- b) **N'utilisez pas l'outil électrique s'il est impossible de l'allumer ou de l'éteindre avec l'interrupteur.** Un outil électrique qui ne peut être contrôlé par l'interrupteur représente un danger et doit être réparé.
- c) **Débranchez la fiche de la source d'alimentation et/ou le bloc-piles de l'outil électrique avant d'effectuer des réglages, de changer les accessoires ou de ranger les outils électriques.** Ces mesures de sécurité préventives réduiront les risques de démarrage accidentel de l'outil électrique.
- d) **Après utilisation, rangez l'outil électrique hors de portée des enfants et ne laissez aucune personne l'utiliser si elle n'est pas familiarisée avec les outils électriques ou ces instructions.** Les outils électriques représentent un danger entre des mains inexpertes.
- e) **Procédez à l'entretien des outils électriques. Assurez-vous que les pièces en mouvement ne sont pas désalignées ou coincées, qu'aucune pièce n'est cassée ou que l'outil électrique n'a subi aucun dommage pouvant affecter son bon fonctionnement. Si l'outil électrique est endommagé, faites-le réparer avant de le réutiliser.** De nombreux accidents sont causés par des outils mal entretenus.
- f) **Maintenez vos outils affûtés et propres.** Un outil bien entretenu et aux bords bien affûtés risquera moins de se coincer et sera plus facile à maîtriser.
- g) **Utilisez l'outil électrique, ses accessoires et ses embouts, etc. conformément aux instructions, en tenant compte des conditions de travail et de la tâche à effectuer.** L'utilisation d'un outil électrique à des fins autres que celles prévues est potentiellement dangereuse.

5) RÉPARATION

- a) **Confiez la réparation de votre outil électrique à un réparateur qualifié qui utilise des pièces de rechange identiques.** La sécurité de l'outil électrique sera ainsi préservée.

Consignes de sécurité supplémentaires pour les brise-béton

- S'assurer que le burin est bien arrimé avant d'utiliser l'outil.
- En cas de basses températures ou lorsque l'outil n'a pas été utilisé pendant un certain temps, laisser l'outil fonctionner à vide quelques minutes avant utilisation.
- Maintenir systématiquement l'outil fermement à deux mains et les pieds bien ancrés au sol. Utiliser systématiquement l'outil avec sa poignée latérale installée correctement.
- Lorsqu'on travaille en étage, s'assurer que l'étage inférieur a été évacué.
- Pour prévenir toute décharge électrique, vérifier que l'aire de travail ne comporte aucun fil sous tension avant toute opération.
- Ne pas toucher le burin, ou toute partie à proximité, immédiatement après utilisation, car ceux-ci pourraient être brûlants et brûler l'épiderme.
- Diriger systématiquement le cordon électrique vers l'arrière, hors du chemin du burin.
- Maintenir le cordon d'alimentation à l'écart de tout accessoire. Si le cordon électrique venait à s'enrouler autour de la mèche, il y aurait risques de décharges électriques.
- Ne pas enrouler le cordon électrique autour de son corps.
- Ne laisser aucun utilisateur inexpérimenté utiliser cet outil.
- Porter un dispositif de protection auditive. Le bruit en résultant pourrait occasionner une perte de l'acuité auditive.
- Utiliser la poignée auxiliaire fournie avec l'outil. Une perte de contrôle de l'outil pourrait occasionner des dommages corporels.
- Ne pas asséner des coups de marteau sur des accessoires coincés pour les déloger. Des fragments de métal ou de matériau pourraient être éjectés et causer des dommages corporels.
- Arrêtez systématiquement l'outil après utilisation et avant de le débrancher.
- Ne pas remettre à neuf des accessoires soi-même. La remise à neuf de tout burin doit être effectuée par un spécialiste qualifié. Tout accessoire remis à neuf incorrectement pose des risques de dommages corporels. Seuls des accessoires légèrement usés peuvent être réaffûtés par meulage.



AVERTISSEMENT : nous recommandons l'utilisation d'un disjoncteur différentiel avec un seuil de déclenchement de 30mA ou moins.

Risques résiduels

Les risques suivants sont inhérents à l'utilisation des brise-béton :

- Dommages corporels par contact avec les parties brûlantes de l'outil.

En dépit de l'application des normes de sécurité en vigueur et de l'installation de dispositifs de sécurité, certains risques résiduels sont inévitables. Il s'agit de :

- Diminution de l'acuité auditive ;
- Risques de se pincer les doigts lors du changement d'accessoires ;
- Risques pour la santé causés par l'inhalation de poussières dégagées lors du travail du béton et/ou de la maçonnerie.
- Traumas physiques dus au levage ou au transport inapproprié de machinerie lourde.

Étiquettes sur l'appareil

On trouve les diagrammes suivants sur l'outil :



Lire la notice d'instructions avant toute utilisation.



Porter un dispositif de protection auditive.



Porter un dispositif de protection oculaire.

EMPLACEMENT DE LA DATE CODÉE DE FABRICATION (FIG. 1)

La date codée de fabrication (Q), qui comprend aussi l'année de fabrication, est imprimée sur le boîtier.

Exemple :

2016 XX XX

Année de fabrication

Contenu de l'emballage

Ce carton comprend :

1 Brise-béton

1 Notice d'instructions

- Vérifier que l'appareil et ses pièces ou accessoires n'ont pas été endommagés lors du transport.

- Prendre le temps de lire attentivement et comprendre cette notice d'instructions avant toute utilisation de l'appareil.

Description (Fig.1)



AVERTISSEMENT : ne jamais modifier l'outil électrique ni aucun de ses composants. Il y a risques de dommages corporels ou matériels.

- A. Interrupteur marche/arrêt
- B. Poignée(s) latérale(s)
- C. Dispositif de retenue de l'outil
- D. Porte-outil

ACCESSOIRES EN OPTION (FIG. 3)

Différents types de burins hexagonaux de 28 mm sont disponibles en option.

- E. Burin pointu (DT6927)
- F. Burin plat (DT6929)
- G. Burin d'écaillage (DT6932)
- H. Burin large (DT6928)
- I. Coupe asphalte (DT6934)
- J. Mandrin pour tige de mise à la terre (DT6933)
- K. Dame ronde (DT6935)
- L. Dame plate (DT6936)

Veuillez consulter votre revendeur pour plus d'informations sur les accessoires appropriés.

USAGE PRÉVU

Le brise-béton D25980 a été conçu pour la démolition professionnelle, pour briser et repousser le béton, la brique, la pierre et d'autres matériaux de maçonnerie.

NE PAS utiliser l'outil en milieu ambiant humide ou en présence de liquides ou de gaz inflammables.

Ces brise-béton sont des outils électriques professionnels. **NE PAS** les laisser à la portée des enfants. Une supervision est nécessaire auprès de tout utilisateur non expérimenté.

- Ce produit n'est pas prévu pour être utilisé par des personnes (y compris les enfants) dont les capacités physiques, sensorielles ou mentales sont réduites ou qui manquent d'expérience ou d'aptitudes, sauf si ces personnes sont surveillées par une autre personne responsable de leur sécurité. Ne jamais laisser les enfants seuls avec ce produit.

Fonctionnalité Démarrage en douceur

La fonctionnalité Démarrage en douceur permet aux forces d'impact d'augmenter graduellement, prévenant ainsi que le ciseau ou le burin ne tressaute sur la maçonnerie au démarrage.

Poignées avec amortisseur intégral de vibrations (Fig.1)

Les amortisseurs de vibrations des poignées (B) absorbent les vibrations transmises à l'utilisateur. Cette particularité améliore le confort de l'utilisateur pendant le perçage.

Système d'amortissement des vibrations

Le contrôle actif des vibrations neutralise les vibrations de rebond du mécanisme de concassage. La réduction des vibrations au niveau des mains et des bras permet une utilisation plus souple de l'outil pendant des périodes de temps prolongées ainsi que l'allongement de sa durée de vie.

Sécurité électrique

Le moteur électrique a été conçu pour fonctionner sur une tension unique. Vérifier systématiquement que la tension du secteur correspond bien à la tension indiquée sur la plaque signalétique.



Votre outil DEWALT à double isolation est conforme à la norme EN60745 ; un branchement à la terre n'est donc pas nécessaire.

Si le cordon fourni est endommagé, le remplacer par un cordon spécialement conçu à cet effet, et disponible auprès du service après-vente DEWALT.

- (CH) Toujours utiliser la fiche prescrite lors du remplacement du câble d'alimentation.

Type 11 pour la classe II (Isolation double) -outils

Type 12 pour la classe I (Conducteur de terre) - outils

- (CH) En cas d'utilisation à l'extérieur, connecter les outils portatifs à un disjoncteur FI.

Utilisation d'une rallonge

Si une rallonge s'avère nécessaire, utiliser une rallonge à trois fils homologuée et compatible avec la tension nominale de cet outil (se reporter à la section **Caractéristiques techniques**). La section minimale du conducteur est de 1,5 mm² pour une longueur maximale de 30 m.

En cas d'utilisation d'un dévidoir, dérouler systématiquement le câble sur toute sa longueur.

MONTAGE ET RÉGLAGES



AVERTISSEMENT : pour réduire tout risque de dommages corporels, arrêter l'outil et débrancher l'appareil du secteur avant d'installer ou de retirer tout accessoire, avant tout réglage ou changement de configuration ou lors de réparations. S'assurer que la gâchette est bien en position d'ARRÊT. Tout démarrage accidentel pourrait causer des dommages corporels.

Insertion et retrait d'accessoires hexagonaux de 28 mm (Fig. 4–6)

Cette machine utilise des burins avec une tige hexagonale de 28 mm. Il est recommandé d'utiliser exclusivement des accessoires de professionnels.



AVERTISSEMENT : comme les accessoires autres que ceux offerts par DEWALT n'ont pas été testés avec ce produit, leur utilisation peut être dangereuse. Pour réduire tout risque de dommages corporels, utiliser exclusivement des accessoires recommandés par DEWALT.

Nettoyez a tige de l'accessoire.



AVERTISSEMENT : n'appliquer aucun lubrifiant sur l'appareil.

POUR INSTALLER UN BURIN AVEC TIGE À RAINURE, PROCÉDEZ COMME SUIT (FIG. 5)

1. Déverrouillez le dispositif de retenue de l'outil (C).
2. Mettez le burin devant porte-outil avec la rainure (M) sur le dessus.
3. Insérez la tige du burin dans le porte-outil (D).
4. Repoussez le dispositif de retenue (C) vers l'arrière pour verrouiller l'accessoire en place.

POUR INSTALLER UN BURIN AVEC TIGE À ANNEAU, PROCÉDEZ COMME SUIT (FIG. 6)

1. Déverrouillez le dispositif de retenue de l'outil (C).
2. Insérez la tige du burin dans le porte-outil (D).
3. Alignez le dispositif de retenue (C) sur la tige de l'accessoire pour le verrouiller en place.
4. Tirez sur l'accessoire pour vérifier qu'il est bien verrouillé. Les opérations de martelage requièrent que l'accessoire puisse remuer sur

son axe de quelques centimètres une fois verrouillé dans le porte-outil.

Pour retirer le burin, repoussez le dispositif de retenue (C) puis retirez le burin du porte-outil.



AVERTISSEMENT : utiliser systématiquement des gants pour changer d'accessoires. Les parties métalliques exposées sur l'outil et l'accessoire peuvent devenir extrêmement brûlantes pendant l'utilisation.

FUNCTIONNEMENT

Consignes d'utilisation



AVERTISSEMENT :

- Respecter systématiquement les consignes de sécurité et les normes en vigueur.
- Attention aux tuyaux et aux fils électriques.
- Appliquer une pression d'environ 20 à 30 kg sur l'outil. Toute force excessive n'accélèrera pas le ciselage, mais diminuera les performances de l'outil et sa durée de vie.



AVERTISSEMENT : pour réduire tout risque de dommages corporels, arrêter l'outil et débrancher l'appareil du secteur avant d'installer ou de retirer tout accessoire, avant tout réglage ou changement de configuration ou lors de réparations. S'assurer que la gâchette est bien en position d'ARRÊT. Tout démarrage accidentel pourrait causer des dommages corporels.

Position correcte des mains (Fig. 1, 2)



AVERTISSEMENT : pour réduire tout risque de dommages corporels graves, adopter **SYSTÉMATIQUEMENT** la position des mains illustrée.



AVERTISSEMENT : pour réduire tout risque de dommages corporels graves, maintenir fermement et **SYSTÉMATIQUEMENT** l'outil pour anticiper toute réaction soudaine de sa part.

La position correcte des mains requiert une main sur chaque poignée latérale (B).

Mise en marche et arrêt (Fig. 1)

Appuyez sur l'interrupteur marche/arrêt (A) pour mettre l'outil en marche.

Pour arrêter l'outil, relâchez l'interrupteur.

Démolition, ciselage et burinage (Fig. 1–6)

1. Sélectionnez l'accessoire approprié puis nettoyez sa tige.
2. Insérez l'accessoire et vérifiez qu'il est bien verrouillé en place.
3. Maintenez l'outil à deux mains (B) et mettez-le en marche. L'outil fonctionnera alors en mode continu.

MAINTENANCE

Votre outil électrique DEWALT a été conçu pour fonctionner longtemps avec un minimum de maintenance. Le fonctionnement continu et satisfaisant de l'outil dépendra d'une maintenance adéquate et d'un nettoyage régulier.



AVERTISSEMENT : pour réduire tout risque de dommages corporels, arrêter l'outil et débrancher l'appareil du secteur avant d'installer ou de retirer tout accessoire, avant tout réglage ou changement de configuration ou lors de réparations. S'assurer que la gâchette est bien en position d'ARRÊT. Tout démarrage accidentel pourrait causer des dommages corporels.

Cet appareil ne peut être réparé par l'utilisateur. Rapportez l'outil chez un réparateur agréé DEWALT après environ 200 heures d'utilisation.

Pour tout problème entre temps, veuillez contacter un réparateur agréé DEWALT.



Lubrification

Cet outil électrique ne requiert aucune lubrification additionnelle.



Entretien



AVERTISSEMENT : éliminer poussière et saleté du boîtier principal à l'aide d'air comprimé chaque fois que les orifices d'aération semblent s'encrasser. Porter

systématiquement des lunettes de protection et un masque anti-poussières homologués au cours de cette procédure.



AVERTISSEMENT : ne jamais utiliser de solvants ou tout autre produit chimique décapant pour nettoyer les parties non métalliques de l'outil. Ces produits chimiques pourraient en attaquer les matériaux utilisés. Utiliser un chiffon humidifié avec de l'eau et un savon doux. Protéger l'outil de tout liquide et n'immerger aucune de ses pièces dans aucun liquide.

Accessoires en option



AVERTISSEMENT : comme les accessoires autres que ceux offerts par DEWALT n'ont pas été testés avec ce produit, leur utilisation avec cet appareil pourrait être dangereuse. Pour réduire tout risque de dommages corporels, seuls des accessoires DEWALT recommandés doivent être utilisés avec cet appareil.



AVERTISSEMENT : ces accessoires ne peuvent supporter qu'un nombre limité d'affûtages. En cas de doutes, veuillez consulter votre détaillant agréé.



AVERTISSEMENT : s'assurer de n'exercer aucune pression excessive pouvant décolorer le bord de coupe de l'accessoire. Cela pourrait affecter sa solidité.

Maintenance des accessoires

Une maintenance opportune des accessoires garantit des résultats optimaux au niveau de l'application donnée, mais aussi au niveau de leur durée de vie et efficacité.

Affûtez les burins avec des meules d'affûtage. Reportez-vous en figure 7 pour connaître les angles appropriés aux accessoires suivants :

N. Burin large

O. Burin plat

P. Burin pointu

Veuillez consulter votre revendeur pour plus d'informations sur les accessoires appropriés.

Protection de l'environnement



Tri sélectif. Les produits et batteries marqués de ce symbole ne doivent pas être jetés avec les déchets ménagers.

Les produits et batteries contiennent des matières qui peuvent être récupérées et recyclées afin de réduire la demande en matières premières. Veuillez recycler les produits électriques et les batteries conformément aux dispositions locales en vigueur. Pour plus d'informations, consultez le site **www.2helpU.com**.

MARTELLLO DEMOLITORE D25980

Congratulazioni!

Per aver scelto un apparato DEWALT. Gli anni di esperienza, lo sviluppo e l'innovazione meticolosi del prodotto fanno di DEWALT uno dei partner più affidabili per gli utilizzatori di apparati elettrici professionali.

Dati Tecnici

		D25980
Tensione	V _{AC}	230
Tipo		3
Frequenza	Hz	50
Corrente	A	8,9/15,8
Potenza assorbita	W	2100/1800
Tasso d'impatto	min ⁻¹	900
Energia del colpo (EPTA 05/2009)	J	52
Portautensile		Esagonale 28 mm
Peso	kg	31

Valori di rumorosità e valori di vibrazione (somma vettore triassiale) secondo EN60745-2-6:

L _{PA} (livello pressione sonora delle emissioni)	dB(A)	95
L _{WA} (livello potenza sonora)	dB(A)	106
K (incertezza per il livello sonoro dato)	dB(A)	3

Scalpellatura

Valore di emissione delle vibrazioni a _{h,Cheq}	m/s ²	4,8
Incertezza K =	m/s ²	1,5

Il livello di emissione di vibrazioni indicato in questo foglio informativo è stato misurato in base al test standard indicato nella normativa EN60745 e può essere utilizzato per confrontare vari apparati fra di loro. Può essere utilizzato per una valutazione preliminare dell'esposizione.



AVVERTENZA: Il livello di emissioni delle vibrazioni riportato è relativo alle applicazioni principali dell'apparato. Tuttavia, se l'apparato viene utilizzato per applicazioni diverse, con diversi accessori, o non riceve adeguata manutenzione, il valore delle emissioni di vibrazioni può essere differente. Ciò potrebbe aumentare sensibilmente il livello di esposizione durante il periodo di utilizzo complessivo.

Una stima del livello di esposizione alle vibrazioni deve anche considerare i momenti in cui l'apparato è spento o quando è acceso ma non viene utilizzato. Ciò potrebbe ridurre sensibilmente il livello di esposizione durante il periodo di utilizzo complessivo.

È necessario identificare ulteriori misure di sicurezza per proteggere l'operatore dagli effetti delle vibrazioni. Per esempio: eseguire una manutenzione adeguata dell'apparato e degli accessori, evitare il raffreddamento delle mani, organizzare il lavoro.

Fusibili:

Europa per apparati da 230 V 10 Ampere, di rete

Definizioni: istruzioni di sicurezza

Le definizioni sottostanti descrivono il livello di allerta rappresentato da ogni parola di segnalazione. Si invita a leggere attentamente il manuale, prestando attenzione a questi simboli.



PERICOLO: indica una situazione di pericolo imminente che, se non evitata, provoca lesioni gravi o addirittura mortali.



AVVERTENZA: indica una situazione potenzialmente pericolosa che, se non evitata, può causare morte o gravi lesioni.



ATTENZIONE: indica una situazione potenzialmente pericolosa che, se non evitata, potrebbe provocare lesioni di gravità lieve o media.

AVVISO: indica una situazione non in grado di causare lesioni personali ma che, se non evitata, potrebbe provocare danni materiali.



Evidenzia il rischio di scossa elettrica.



Evidenzia il rischio d'incendio.

Dichiarazione di conformità CE

DIRETTIVA MACCHINE

DIRETTIVA RUMORE AMBIENTALE



MARTELLLO DEMOLITORE

D25980

DEWALT dichiara che i prodotti qui descritti nei **Dati tecnici** sono conformi alle normative:

2006/42/EC, EN60745-1:2009+A11:2010, EN60745-2-6:2010

2000/14/CE, Martello demolitore del calcestruzzo elettrico (manuale), $m \geq 30$ kg, Appendice VIII, Prodotti TÜV Rheinland LGA GmbH (0197), D-90431 Nürnberg, Germania, Ente notificato ID N.: 0197.

Livello di potenza sonora secondo 2000/14/CE (Articolo 12, Allegato III, N. 10; $m \leq 30$ kg)

L_{WA} (livello di potenza sonora misurato) dB 108

L_{WA} (livello di potenza sonora garantito) dB 110

Questi prodotti sono anche conformi alla Direttiva 2004/108/CE (fino al 19.04.2016), 2014/30/UE (dal 20.04.2016) e 2011/65/UE.

Per ulteriori informazioni, contattare DEWALT all'indirizzo seguente o vedere sul retro del manuale.

Il firmatario è responsabile della compilazione del documento tecnico e rende questa dichiarazione per conto di DEWALT.

Markus Rompel
Direttore Progettazione
DEWALT, Richard-Klinger-Strasse 11,
D-65510, Idstein, Germania
30.06.2015



AVVERTENZA: per ridurre il rischio di lesioni, leggere il manuale di istruzioni

Avvertenze generali di sicurezza per apparati elettrici



AVVERTENZA! Leggere attentamente tutte le avvertenze e le istruzioni. La mancata osservanza delle istruzioni seguenti può causare scossa elettrica, incendio e/o gravi lesioni personali.

CONSERVARE LE AVVERTENZE E LE ISTRUZIONI PER RIFERIMENTI FUTURI

Il termine "apparato elettrico" utilizzato nelle avvertenze fa riferimento sia agli apparati alimentati a corrente (con cavo elettrico), sia a quelli a batteria (senza cavo).

1) SICUREZZA DELL'AREA DI LAVORO

- a) **Mantenere l'area di lavoro pulita e ben illuminata.** Gli ambienti disordinati o scarsamente illuminati favoriscono gli incidenti.
- b) **Non azionare gli apparati in ambienti con atmosfera esplosiva, come quelli in presenza di liquidi, gas o polveri infiammabili.** Gli apparati elettrici creano scintille che possono incendiare le polveri o i fumi.
- c) **Durante l'uso di un apparato elettrico, tenere lontani i bambini e chiunque si trovi nelle vicinanze.** Le distrazioni possono provocare la perdita di controllo.

2) SICUREZZA ELETTRICA

- a) **Le spine dell'apparato elettrico devono essere adatte alla presa di alimentazione. Non modificare la spina in alcun modo. Non utilizzare adattatori con apparati elettrici collegati con la terra (a massa).** Per ridurre il rischio di scossa elettrica evitare di modificare le spine e utilizzare sempre le prese appropriate.
- b) **Evitare il contatto con superfici collegate con la terra, quali tubature, termosifoni, fornelli e frigoriferi.** Se il proprio corpo è collegato con la terra, il rischio di scossa elettrica aumenta.
- c) **Non esporre gli apparati elettrici alla pioggia o all'umidità.** Se l'acqua entra nell'apparato elettrico aumenta il rischio di scossa elettrica.
- d) **Non utilizzare il cavo elettrico in modo improprio. Non utilizzare mai il cavo per spostare, tirare o scollegare l'apparato elettrico. Tenere il cavo elettrico lontano da fonti di calore, olio, bordi taglienti o parti in movimento.** Se il cavo è danneggiato o impigliato, il rischio di scossa elettrica aumenta.
- e) **Quando l'apparato elettrico viene impiegato all'aperto, utilizzare unicamente cavi di prolunga previsti per esterni.** L'uso di un cavo elettrico adatto ad ambienti esterni riduce il rischio di scossa elettrica.
- f) **Se è non è possibile evitare l'uso di un apparato elettrico in ambienti umidi, usare una fonte di corrente protetta da un interruttore differenziale (salvavita)** L'uso di un interruttore differenziale riduce il rischio di scossa elettrica.

3) SICUREZZA PERSONALE

- a) **Quando si utilizza un apparato elettrico evitare di distrarsi, prestare attenzione a quello che si sta facendo e utilizzare il buon senso. Non utilizzare l'apparato elettrico quando si è stanchi o sotto l'effetto di droghe, alcool o medicinali.**
Un solo attimo di distrazione durante l'uso di tali apparati potrebbe provocare gravi lesioni personali.
- b) **Indossare abbigliamento di protezione adeguato. Utilizzare sempre protezioni oculari.** L'uso di abbigliamento di protezione quali mascherine antipolvere, scarpe antinfortunistiche antiscivolo, caschi di sicurezza o protezioni uditive, in condizioni opportune consente di ridurre le lesioni personali.
- c) **Evitare avvii involontari. Assicurarsi che l'interruttore sia in posizione di spento prima inserire l'alimentazione elettrica e/o il blocco batteria e prima di afferrare o trasportare l'apparato.** Trasportare gli apparati elettrici tenendo il dito sull'interruttore o quando sono collegati alla rete elettrica con l'interruttore nella posizione di acceso provoca incidenti.
- d) **Prima di accendere l'apparato elettrico, rimuovere eventuali chiavi o utensili di regolazione.** Un utensile di regolazione o una chiave fissati su una parte rotante dell'apparato elettrico possono provocare lesioni personali.
- e) **Non sporgersi. Mantenere sempre una buona stabilità al suolo ed equilibrio.** Ciò consente un migliore controllo dell'apparato nelle situazioni impreviste.
- f) **Indossare vestiario adeguato. Non indossare abiti lenti o gioielli. Tenere capelli, vestiti e guanti lontano dalle parti in movimento.** Abiti lenti, gioielli o capelli lunghi possono infilarsi nelle parti in movimento.
- g) **Se i dispositivi sono forniti di collegamento con l'attrezzatura di aspirazione e raccolta delle polveri, assicurarsi che siano collegati e utilizzati correttamente.** La raccolta delle polveri può ridurre i pericoli legati a queste ultime.

4) USO E MANUTENZIONE DELL'APPARATO ELETTRICO

- a) **Non forzare l'apparato. Utilizzare un apparato adatto al lavoro da eseguire.** L'apparato lavora meglio e con maggior sicurezza se utilizzato secondo quanto è stato previsto.
- b) **Non utilizzare l'apparato se l'interruttore non permette l'accensione o lo**

spengimento. Qualsiasi apparato elettrico che non possa essere controllato tramite l'interruttore è pericoloso e deve essere riparato.

- c) **Staccare la spina dall'alimentazione elettrica e/o il blocco batteria dell'apparato elettrico prima di effettuare qualsiasi tipo di regolazione, prima di cambiare gli accessori o di riporlo.** Queste misure di sicurezza preventive riducono il rischio di azionare l'apparato accidentalmente.
- d) **Riporre gli apparati non utilizzati fuori dalla portata dei bambini ed evitarne l'uso da parte di persone che hanno poca familiarità con l'apparato elettrico e con le presenti istruzioni.** Gli apparati elettrici sono pericolosi in mano a persone inesperte.
- e) **Eseguire una manutenzione adeguata degli apparati elettrici. Verificare il cattivo allineamento e inceppamento di parti mobili, la rottura di componenti e ogni altra condizione che possa influire sul funzionamento degli apparati. Se danneggiato, far riparare l'apparato elettrico prima dell'uso.** Molti incidenti sono provocati da apparati elettrici su cui non è stata effettuata la corretta manutenzione.
- f) **Tenere gli utensili da taglio affilati e puliti.** La manutenzione corretta degli utensili da taglio con bordi affilati riduce le probabilità di inceppamento e ne facilita il controllo.
- g) **Utilizzare l'apparato elettrico, gli accessori, le punte ecc., rispettando le presenti istruzioni e tenendo in considerazione le condizioni di funzionamento e il lavoro da eseguire.** L'utilizzo dell'apparato elettrico per impieghi diversi da quelli previsti può provocare situazioni di pericolo.

5) ASSISTENZA

- a) **L'apparato elettrico deve essere riparato da personale qualificato, che utilizzi ricambi originali identici alle parti da sostituire.** In questo modo viene garantita la sicurezza dell'apparato elettrico.

Norme specifiche aggiuntive di sicurezza per martelli demolitori

- Verificare che lo scalpello sia assicurato nella sua sede prima di azionare l'utensile.
- A basse temperature o quando l'utensile non sia stato utilizzato per lunghi periodi, lasciarlo acceso per qualche minuto prima di iniziare il lavoro.

- *Tenere sempre l'apparato saldamente con entrambe le mani e assumere una postura stabile. Azionare sempre l'apparato con l'impugnatura laterale montata correttamente.*
- *Quando si lavora a un livello più alto del suolo, assicurarsi che l'area sottostante sia sgombra.*
- *Per prevenire le folgorazioni, prima di iniziare il lavoro controllare che non vi siano cavi sotto tensione nell'area di lavoro.*
- *Non toccare lo scalpello o le parti adiacenti subito dopo aver finito il lavoro, perché possono essere estremamente caldi e causare ustioni.*
- *Spingere il cavo elettrico di alimentazione sempre all'indietro, lontano dallo scalpello.*
- *Tenere il cavo elettrico di alimentazione sempre lontano dall'accessorio. Un cavo elettrico che si attorcigli attorno allo scalpello potrebbe causare una folgorazione.*
- *Non avvolgere il cavo elettrico attorno al proprio corpo.*
- *Non consentire l'uso dell'apparato a persone inesperte.*
- *Utilizzare protezioni acustiche. L'esposizione al rumore può causare danni all'udito.*
- *Utilizzare le impugnature ausiliarie fornite con l'apparato. La perdita di controllo può causare lesioni personali.*
- *Non colpire con un martello per sbloccare eventuali accessori incastrati. Frammenti di metallo o schegge di materiale potrebbero distaccarsi e causare lesioni.*
- *Ricordarsi sempre di spegnere l'apparato al termine del lavoro e prima di estrarre la spina dalla presa di corrente.*
- *Non ricondizionare gli accessori da se stessi. Il ricondizionamento degli accessori deve essere eseguito da un tecnico qualificato. Gli accessori non correttamente ricondizionati possono causare lesioni. Solo gli scalpelli leggermente consumati possono essere affilati tramite molatura.*



AVVERTENZA: consigliamo l'utilizzo di un dispositivo di corrente residua con una corrente nominale residua di 30mA o inferiore.

Rischi residui

I seguenti rischi sono inerenti all'uso dei martelli demolitori:

- *Lesioni causate dal contatto con le superfici roventi dell'apparato.*

Malgrado l'applicazione delle principali regole di sicurezza e l'implementazione dei dispositivi

di sicurezza, alcuni rischi residui non possono comunque essere evitati. Questi sono:

- *Menomazioni uditive.*
- *Rischio di schiacciamento delle dita durante il cambio degli accessori.*
- *Rischi per la salute dovuti all'inalazione delle polveri che si sviluppano durante le lavorazioni su calcestruzzo e/o muratura.*
- *Traumi fisici dovuti al sollevamento e al trasporto non corretti di apparati pesanti.*

Riferimenti sull'apparato

Sull'apparato sono presenti i seguenti simboli:



Leggere il manuale d'istruzioni prima dell'uso.



Utilizzare protezioni acustiche.



Utilizzare protezioni oculari.

POSIZIONE DEL CODICE DATA (FIG. 1)

Il codice data (Q), che comprende anche l'anno di fabbricazione, è stampato sulla superficie dell'alloggiamento.

Esempio:

2016 XX XX

Anno di fabbricazione

Contenuto della confezione

La confezione contiene:

1 Martello demolitore

1 Manuale d'istruzioni

- *Verificare eventuali danni all'apparato, ai componenti o agli accessori che possano essere avvenuti durante il trasporto.*
- *Prima di utilizzare il prodotto, leggere e comprendere interamente questo manuale.*

Descrizione (Fig. 1)



AVVERTENZA: non modificare l'apparato o alcuna parte di esso. Si possono causare danni o lesioni personali

- Interruttore ON/OFF (accesso/spento)
- Impugnatura(e) laterale(i)
- Fermapunta
- Portautensile

ACCESSORI OPZIONALI (FIG. 3)

Sono disponibili come accessori opzionali vari tipi di scalpelli esagonali da 28 mm.

- E. Scalpello a punta (DT6927)
- F. Scalpello piatto (DT6929)
- G. Stonacatore (DT6932)
- H. Scalpello a spatola (DT6928)
- I. Tagliasfalto (DT6934)
- J. Picchetto di terra (DT6933)
- K. Costipatore a tubo (DT6935)
- L. Costipatore a piastra (DT6936)

Rivolgersi al proprio rivenditore per ulteriori informazioni sugli accessori più adatti.

UTILIZZO PREVISTO

Il martello demolitore D25980 è stato progettato per applicazioni professionali di demolizione, cesellatura e tracciatura in calcestruzzo, mattoni, pietra e altri materiali di muratura.

NON utilizzare in luoghi bagnati o in presenza di liquidi o gas infiammabili.

Questi martelli demolitori sono apparati elettrici professionali. **NON PERMETTERE** ai bambini di avvicinarsi all'apparato. Le persone inesperte devono utilizzare questo apparato solo sotto sorveglianza.

- Questo prodotto non è destinato per l'uso da parte di persone (compresi i bambini) con capacità fisiche, sensoriali o mentali ridotte, o prive di esperienza e conoscenza, a meno che non abbiano ottenuto sorveglianza o istruzioni riguardo all'uso dell'apparecchio da parte di una persona responsabile della loro sicurezza. I bambini non devono mai essere lasciati da soli con questo prodotto.

Funzione di avviamento lento

La funzione di avviamento lento permette alla velocità di percussione di aumentare gradualmente, per evitare il rimbalzo dello scalpello o della punta sul muro durante la fase iniziale.

Impugnature ad assorbimento di vibrazioni (Fig. 1)

Gli smorzatori di vibrazioni (B) nelle impugnature, assorbono le vibrazioni trasmesse all'operatore. Ciò migliora il comfort d'uso dell'apparato.

Controllo attivo delle vibrazioni

Il controllo attivo delle vibrazioni neutralizza le vibrazioni di rimbalzo dal meccanismo del martello demolitore. Riducendo le vibrazioni trasmesse alla

mano e al braccio, rende possibile un utilizzo più confortevole dell'apparato per lunghi periodi e ne estende la durata.

Sicurezza elettrica

Il motore elettrico è stato progettato per essere alimentato con un solo livello di tensione. Verificare sempre che l'alimentazione corrisponda alla tensione della targhetta.



L'apparato DeWALT possiede doppio isolamento secondo la normativa EN60745, perciò non è necessario il collegamento a terra.

Se il cavo di alimentazione è danneggiato, deve essere sostituito con un cavo appositamente realizzato, disponibile tramite la rete di assistenza DEWALT.

(CH) Per la sostituzione del cavo di alimentazione, utilizzare sempre la spina di tipo prescritto.

Tipo 11 per la classe II (doppio isolamento) - utensili elettrici

Tipo 12 per la classe I (messa a terra) - utensili elettrici

(CH) Gli apparecchi portatili, utilizzati in ambiente esterno, devono essere collegati ad un interruttore differenziale.

Utilizzo di un cavo di prolunga

Se è necessaria una prolunga, utilizzare un cavo di prolunga omologato a 3 anime, idoneo alla potenza di ingresso di questo apparato (vedere i **Dati tecnici**). La sezione minima del conduttore è 1,5 mm² e la lunghezza massima è 30 m.

Se si utilizza un cavo in bobina, srotolarlo completamente.

ASSEMBLAGGIO E REGOLAZIONI

AVVERTENZA: per ridurre il rischio di lesioni, spegnere l'unità e staccarla dall'alimentazione prima di installare e rimuovere gli accessori, di regolare o cambiare impostazioni o di fare riparazioni. Assicurarsi che l'interruttore a grilletto sia in posizione OFF. Un avvio accidentale può causare lesioni.

Inserimento e rimozione degli accessori con codolo esagonale da 28 mm (Fig. 4-6)

Questi apparati usano scalpelli con codolo esagonale da 28 mm. Consigliamo di utilizzare soltanto accessori professionali.



AVVERTENZA: su questo prodotto sono stati collaudati soltanto gli accessori offerti da DEWALT, quindi l'utilizzo di accessori diversi potrebbe causare situazioni rischiose. Per ridurre il rischio di lesioni, usare solo accessori consigliati da DEWALT.

Pulire il codolo dello scalpello.



AVVERTENZA: Non lubrificare l'apparato.

PER INSTALLARE UNO SCALPELLO CON INCAVO NEL CODOLO, PROCEDERE COME SEGUE (FIG. 5)

1. Sbloccare il ferma punta (C).
2. Posizionare lo scalpello davanti al portautensile con l'incavo (M) rivolto verso l'alto.
3. Inserire il codolo dello scalpello nel portautensili (D).
4. Riportare indietro il ferma punta (C) per bloccare in sede l'accessorio.

PER INSTALLARE UNO SCALPELLO CON COLLARE NEL CODOLO, PROCEDERE COME SEGUE (FIG. 6)

1. Sbloccare il fermapunta (C).
2. Inserire il codolo dello scalpello nel portautensili (D).
3. Premere il fermapunta (C) in linea con il codolo dell'accessorio per bloccarlo in sede.
4. Tirare lo scalpello per verificare che sia fissato correttamente. La funzione di percussione prevede che lo scalpello possa muoversi assialmente per diversi centimetri quando si trova serrato nel portautensili.

Per rimuovere lo scalpello spingere all'indietro il fermapunta (C) ed estrarre l'accessorio dal portautensile.



AVVERTENZA: indossare sempre i guanti durante la sostituzione degli accessori. Le parti metalliche esposte, dell'apparato e dell'accessorio, potrebbero essere roventi.

FUNZIONAMENTO

Istruzioni per l'uso



AVVERTENZA:

- Osservare sempre le istruzioni e le normative per la sicurezza vigenti.
- Fare attenzione alla posizione delle tubature e dei cavi elettrici.
- Applicare all'utensile una pressione di circa 20–30 kg. Una forza eccessiva non aumenta la velocità di scalpellatura,

anzi diminuisce le prestazioni dell'utensile e può abbreviarne la durata utile.



AVVERTENZA: per ridurre il rischio di lesioni, spegnere l'unità e staccarla dall'alimentazione prima di installare e rimuovere gli accessori, di regolare o cambiare impostazioni o di fare riparazioni. Assicurarsi che l'interruttore a grilletto sia in posizione OFF. Un avvio accidentale può causare lesioni.

Corretto posizionamento delle mani (Fig. 1, 2)



AVVERTENZA: per ridurre il rischio di lesioni personali gravi, tenere le mani SEMPRE nella posizione corretta, come illustrato.



AVVERTENZA: per ridurre il rischio di lesioni personali gravi, mantenere SEMPRE l'apparato con presa sicura per prevenire reazioni improvvise.

Per ottenere una presa corretta, tenere le mani su entrambe le impugnature laterali (B).

Accensione e spegnimento (Fig. 1)

Per accendere l'apparato premere l'interruttore ON/OFF (A).

Per arrestare l'apparato, rilasciare il pulsante.

Demolizione, scalpellatura e scanalatura (Fig. 1–6)

1. Selezionare lo scalpello adeguato, pulendo il codolo.
2. Inserire lo scalpello e verificare che sia bloccato correttamente in sede.
3. Tenere l'apparato con entrambe le impugnature (B) e accenderlo. L'apparato funziona da quel momento in modo continuo.

MANUTENZIONE

Questo apparato DEWALT è stato progettato per funzionare a lungo con una manutenzione minima. Per avere prestazioni sempre soddisfacenti occorre avere cura dell'apparato e sottoporlo a pulizia periodica.



AVVERTENZA: per ridurre il rischio di lesioni, spegnere l'unità e staccarla dall'alimentazione prima di installare e rimuovere gli accessori, di regolare o cambiare impostazioni o di fare riparazioni. Assicurarsi che

l'interruttore a grilletto sia in posizione OFF. Un avvio accidentale può causare lesioni.

Questo apparato non è riparabile dall'utilizzatore. Portare l'apparato presso un centro di riparazione autorizzato DEWALT dopo circa 200 ore di utilizzo.

In presenza di inconvenienti prima di questo periodo, contattare un centro di riparazione autorizzato DEWALT.



Lubrification

L'apparato non richiede alcuna ulteriore lubrificazione.



Pulizia



AVVERTENZA: soffiare via la polvere dall'alloggiamento con aria compressa, non appena vi sia sporco visibile all'interno e intorno alle prese d'aria di ventilazione. Quando si esegue questa procedura indossare occhiali di protezione e mascherine antipolvere omologati.



AVVERTENZA: non utilizzare solventi o altri prodotti chimici aggressivi per pulire le parti non metalliche dell'apparato. Questi prodotti chimici indeboliscono i materiali utilizzati per questi componenti. Utilizzare un panno inumidito solo con acqua e sapone delicato. Non far penetrare del liquido all'interno dell'apparato, e non immergere alcuno dei suoi componenti direttamente in un liquido.

Accessori su richiesta



AVVERTENZA: su questo prodotto sono stati collaudati soltanto gli accessori offerti da DEWALT, quindi l'utilizzo di accessori diversi potrebbe essere rischioso. Per ridurre il rischio di lesioni, su questo prodotto vanno utilizzati solo gli accessori raccomandati DEWALT.



AVVERTENZA: questi scalpelli possono essere affilati un numero di volte limitato. In caso di dubbi, contattare il proprio rivenditore per ricevere consigli.



AVVERTENZA: assicurarsi che il filo del taglio non mostri chiazze diverse di colore dovute alla pressione eccessiva. Ciò potrebbe deteriorare la durezza dell'accessorio.

Manutenzione degli accessori

Una puntuale manutenzione degli accessori garantisce ottimi risultati nell'utilizzo e una loro lunga ed efficiente durata.

Affilare gli scalpelli su dischi da molatura. Far riferimento alla figura 7 per gli angoli relativi agli scalpelli seguenti:

N. Scalpello a spatola

O. Scalpello piatto

P. Scalpello a punta

Rivolgersi al proprio rivenditore per ulteriori informazioni sugli accessori più adatti.

Rispetto ambientale



Raccolta differenziata. I prodotti e le batterie contrassegnati con questo simbolo non devono essere smaltiti con i normali rifiuti domestici.

Prodotti e batterie contengono materiali che possono essere recuperati o riciclati diminuendo la domanda di materie prime. Si prega di riciclare prodotti elettrici e batterie secondo le disposizioni locali. Ulteriori informazioni sono disponibili all'indirizzo **www.2helpU.com**.

BETONBREKER D25980

Hartelijk gefeliciteerd!

U hebt gekozen voor een DEWALT gereedschap. Jarenlange ervaring, grondige productontwikkeling en innovatie maken DEWALT tot een van de betrouwbaarste partners voor gebruikers van professioneel gereedschap.

Technische gegevens

		D25980
Voltage	V_{AC}	230
Type		3
Frequentie	Hz	50
Stroom	A	8,9/15,8
Vermogen	W	2100/1800
Impactfrequentie	min^{-1}	900
Slagenergie (EPTA 05/2009)	J	52
Gereedschapshouder		28 mm zeskant
Gewicht	kg	31
Lawaaiwaarden en vibratiewaarden (triax-vectorsom) volgens EN60745-2-6:		
L_{PA} (emissie geluidsdrukniveau)	dB(A)	95
L_{WA} (niveau geluidsvermogen)	dB(A)	106
K (onzekerheid voor het gegeven geluidsniveau)	dB(A)	3
Beitelen		
Vibratie-emissiewaarde $a_{h,Cheq} =$	m/s^2	4,8
Onzekerheid K =	m/s^2	1,5

Het vibratie-emissieniveau dat in dit informatieblad wordt gegeven, is gemeten in overeenstemming met een gestandaardiseerde test volgens EN60745 en kan worden gebruikt om het ene gereedschap met het andere te vergelijken. Het kan worden gebruikt voor een eerste inschatting van blootstelling.



WAARSCHUWING: Het verklaarde vibratie-emissieniveau geldt voor de hoofdtoepassingen van het gereedschap. Als het gereedschap echter voor andere toepassingen wordt gebruikt, dan wel met andere accessoires of slecht wordt onderhouden, kan de vibratie-emissie verschillen. Dit kan het blootstellingsniveau aanzienlijk verhogen gedurende de totale arbeidstijd.

Een inschatting van het blootstellingsniveau aan vibratie dient ook te worden overwogen wanneer het gereedschap wordt uitgeschakeld of als het aan staat maar geen daadwerkelijke werkzaamheden uitvoert. Dit kan het

blootstellingsniveau aanzienlijk verminderen gedurende de totale arbeidstijd.

Stel aanvullende veiligheidsmaatregelen op om de operator te beschermen tegen de effecten van vibratie, zoals: onderhoud het gereedschap en de accessoires, houd de handen warmen, organisatie van werkpatronen.

Zekeringen:

Europa 230 V gereedschappen 10 Ampère, hoofdstroom

Definitie: Veiligheidsrichtlijnen

De onderstaande definities beschrijven het veiligheidsniveau voor ieder signaleringswoord. Lees de gebruiksaanwijzing a.u.b. zorgvuldig door en let op deze symbolen.



GEVAAR: Geeft een dreigend gevaar aan dat, indien dit niet wordt voorkomen, leidt tot de dood of ernstig letsel.



WAARSCHUWING: Geeft een mogelijk gevaar aan dat, indien dit niet wordt voorkomen, kan leiden tot de dood of ernstig letsel.



VOORZICHTIG: Geeft een mogelijk gevaarlijke situatie aan die, indien dit niet wordt voorkomen, zou kunnen leiden tot gering of matig letsel.

OPMERKING: Geeft een handeling aan waarbij geen persoonlijk letsel optreedt die, indien niet voorkomen, schade aan goederen kan veroorzaken.



Wijst op het gevaar voor elektrische schok.



Wijst op brandgevaar.

EG verklaring van overeenstemming

MACHINERICHTLIJN

RICHTLIJN GELUIDSEMISSIE BUITENSHUIS



**BETONBREKER
D25980**

DEWALT verklaart dat deze producten zoals beschreven onder **Technische gegevens** in overeenstemming zijn met:

NEDERLANDS

2006/42/EC, EN60745-1:2009+A11:2010,
EN60745-2-6:2010

2000/14/EG, Elektrische (hand-)betonbreker, m ≥
30 kg, Bijlage VIII, TÜV Rheinland LGA Products
GmbH (0197), D-90431 Nürnberg, Duitsland,
Erkend orgaan ID Nr.: 0197.

Niveau van geluidsvermogen volgens 2000/14/EC
(Artikel 12, Bijlage III, Nr. 10; m ≥ 30 kg):

L_{WA} (gemeten niveau geluidsvermogen) dB 108

L_{WA} (gegarandeerd niveau
geluidsvermogen) dB 110

Deze producten voldoen ook aan de Richtlijn
2004/108/EC (tot 19.04.2016), 2014/30/EU (vanaf
20.04.2016) en 2011/65/EU.

Neem voor meer informatie contact op met DEWALT
via het volgende adres of kijk op de achterzijde van
de gebruiksaanwijzing.

De ondergetekende is verantwoordelijk voor de
samenstelling van het technische bestand en legt
deze verklaring af namens DEWALT.



Markus Rempel
Directeur Engineering
DEWALT, Richard-Slinger-Strasse 11,
D-65510, Idstein, Duitsland
30.06.2015



WAARSCHUWING: Lees de
instructiehandleiding om het risico op
letsel te verminderen.

Algemene veiligheidswaarschuwingen voor elektrisch gereedschap



WAARSCHUWING! Lees alle
veiligheidswaarschuwingen en alle
instructies. Het niet opvolgen van de
waarschuwingen en instructies kan leiden
tot een elektrische schok, brand en/of
ernstig persoonlijk letsel.

BEWAAR ALLE WAARSCHUWINGEN EN INSTRUCTIES ALS TOEKOMSTIG REFERENTIEMATERIAAL

De term „elektrisch gereedschap“ in de
waarschuwingen verwijst naar uw (met een snoer) op
de netspanning aangesloten elektrische gereedschap
of naar (draadloos) elektrisch gereedschap met een
accu.

1) VEILIGHEID WERKPLAATS

- a) **Houd het werkgebied schoon en goed verlicht.** Rommelige of donkere gebieden zorgen voor ongelukken.
- b) **Bedien elektrische gereedschappen een explosieve omgeving, zoals in de nabijheid van ontvlambare vloeistoffen, gassen of stof.** Elektrische gereedschappen veroorzaken vonken die de stof of dampen kunnen doen ontbranden.
- c) **Houd kinderen en omstanders op een afstand terwijl u een elektrisch gereedschap bedient.** Als u wordt afgeleid kunt u de controle over het gereedschap verliezen.

2) ELEKTRISCHE VEILIGHEID

- a) **Stekkers van elektrisch gereedschap moeten in het stopcontact passen. Pas de stekker nooit op enige manier aan. Gebruik geen adapterstekkers samen met geaard elektrisch gereedschap.** Niet aangepaste stekkers en passende contactdozen verminderen het risico op een elektrische schok.
- b) **Vermijd lichamelijke contact met geaarde oppervlaktes zoals buizen, radiatoren, fornuizen en ijskasten.** Er bestaat een verhoogd risico op een elektrische schok als uw lichaam geaard is.
- c) **Stel elektrisch gereedschap niet bloot aan regen of natte omstandigheden.** Als er water in een elektrisch gereedschap terecht komt, verhoogt dit het risico op een elektrische schok.
- d) **Behandel het stroomsnoer voorzichtig. Gebruik het stroomsnoer nooit om het elektrische gereedschap te dragen of te trekken, of de stekker uit het stopcontact te halen. Houd het snoer uit de buurt van warmte, olie, scherpe randen, of bewegende onderdelen.** Beschadigde snoeren of snoeren die in de war zijn verhogen het risico op een elektrische schok.
- e) **Als u een elektrisch gereedschap buitenshuis gebruikt, gebruikt u een verlengsnoer dat geschikt is voor gebruik buitenshuis.** Het gebruik van een verlengsnoer dat geschikt is voor buitenshuis, vermindert het risico op een elektrische schok.
- f) **Als het gebruik van een elektrisch gereedschap op een vochtige locatie onvermijdelijk is, gebruikt u een stroomvoorziening die beveiligd is met een aardlekschakelaar.** Het gebruik van een aardlekschakelaar vermindert het risico op een elektrische schok.

3) PERSOONLIJKE VEILIGHEID

- a) **Blijf alert, kijk wat u doet en gebruik uw gezonde verstand als u een elektrisch gereedschap bedient. Gebruik het gereedschap niet als u vermoeid bent of onder de invloed van drugs, alcohol of medicatie bent.** Een moment van onoplettendheid tijdens het bedienen van elektrische gereedschappen kan leiden tot ernstig persoonlijk letsel.
- b) **Gebruik een beschermende uitrusting. Draag altijd oogbescherming.** Beschermende uitrusting zoals een stofmasker, antislip veiligheidsschoenen, een helm, of gehoorbescherming gebruikt in de juiste omstandigheden zal het risico op persoonlijk letsel verminderen.
- c) **Vermijd onbedoeld starten. Zorg ervoor dat de schakelaar in de „off“ (uit) stand staat voordat u het gereedschap aansluit op de stroombron en/of accu, het oppakt of ronddraagt.** Het rondragen van elektrische gereedschappen met uw vinger op de schakelaar of het aanzetten van elektrische gereedschappen waarvan de schakelaar aan staat, zorgt voor ongelukken.
- d) **Verwijder alle stelsleutels of moersleutels voordat u het elektrische gereedschap aan zet.** Een moersleutel of stelsleutel die in een ronddraaiend onderdeel van het elektrische gereedschap is achtergelaten kan leiden tot persoonlijk letsel.
- e) **Rek u niet te ver uit. Blijf altijd stevig en in balans op de grond staan.** Dit zorgt voor betere controle van het elektrische gereedschap in onverwachte situaties.
- f) **Draag geschikte kleding. Draag geen loszittende kleding of sieraden. Houd uw haar, kleding en handschoenen uit de buurt van bewegende onderdelen.** Loszittende kleding, sieraden of lang haar kunnen door bewegende delen worden gegrepen.
- g) **Als er in apparaten wordt voorzien voor het aansluiten van stofverwijdering- of verzamelapparatuur, zorg er dan voor dat deze correct worden aangesloten en gebruikt.** Het gebruik van een stofverzamelaar kan aan stof gerelateerde gevaren verminderen.

4) GEBRUIK EN VERZORGING VAN ELEKTRISCH GEREEDSCHAP

- a) **Forceer het gereedschap niet. Gebruik het juiste elektrische gereedschap voor uw toepassing.** Het juiste elektrische gereedschap voert de werkzaamheden beter en veiliger uit waarvoor het is ontworpen.

- b) **Gebruik het gereedschap niet als de schakelaar het niet aan en uit kan zetten.** Ieder gereedschap dat niet met de schakelaar kan worden bediend is gevaarlijk en moet worden gerepareerd.
- c) **Haal de stekker uit het stopcontact en/ of neem de accu uit het gereedschap voordat u aanpassingen uitvoert, accessoires verwisselt, of het elektrische gereedschap opbergt.** Dergelijke preventieve veiligheidsmaatregelen verminderen het risico dat het elektrische gereedschap per ongeluk opstart.
- d) **Bewaar gereedschap dat niet wordt gebruikt buiten het bereik van kinderen en laat niet toe dat personen die onbekend zijn met het elektrische gereedschap of deze instructies het gereedschap bedienen.** Elektrische gereedschappen zijn gevaarlijk in handen van ongetrainde gebruikers.
- e) **Onderhoud elektrische gereedschappen. Controleer op verkeerde uitlijning en het grijpen van bewegende onderdelen, breuk van onderdelen en andere omstandigheden die de werking van het gereedschap nadelig kunnen beïnvloeden.** Zorg dat het gereedschap voor gebruik wordt gerepareerd als het beschadigd is. Veel ongelukken worden veroorzaakt door slecht onderhouden gereedschap.
- f) **Houd snijgereedschap scherp en schoon.** Correct onderhouden snijgereedschappen met scherpe snijdranden lopen minder snel vast en zijn gemakkelijker te beheersen.
- g) **Gebruik het elektrische gereedschap, de accessoires en gereedschapsonderdelen enz. in overeenstemming met deze instructies, waarbij u rekening houdt met de werkomstandigheden en de werkzaamheden die dienen te worden uitgevoerd.** Gebruik van het elektrische gereedschap voor werkzaamheden die anders zijn dan het bedoelde gebruik, kunnen leiden tot een gevaarlijke situatie.

5) SERVICE

- a) **Zorg dat u gereedschap wordt onderhouden door een erkende reparateur die uitsluitend identieke vervangende onderdelen gebruikt.** Dit zorgt ervoor dat de veiligheid van het gereedschap blijft gegarandeerd.

Aanvullende Specifieke Veiligheidsregels voor betonbrekers

- Zorg ervoor dat de beitel stevig op zijn plaats zit voordat u het gereedschap gebruikt.
- Zet het gereedschap bij koude weersomstandigheden of als het gereedschap gedurende lange tijd niet is gebruikt eerst enkele minuten zonder belasting aan voor gebruik.
- Houd het gereedschap altijd stevig met beide handen vast om voor een veilige houding te zorgen. Bedien het gereedschap altijd terwijl de zijhandgreep correct is gemonteerd.
- Zorg er als u hoger dan de begane grond werkt voor dat de ruimte eronder leeg is.
- Om een elektrische schok te voorkomen, dient u het werkgebied te controleren op onder stroom staande bedrading voordat u met de bediening begint.
- Raak de beitel of onderdelen in de directe omgeving van de beitel aan onmiddellijk na gebruik, omdat deze extreem heet kunnen zijn en brandwonden aan de huid kunnen veroorzaken.
- Richt het stroomsnoer altijd naar achteren, van de beitel af.
- Houd het stroomsnoer altijd uit de buurt van het accessoire. Een stroomsnoer dat om het boorstuk is gewikkeld, kan een elektrische schok veroorzaken.
- Wind het stroomsnoer niet om uw lichaam.
- Laat geen onervaren gebruikers dit gereedschap bedienen.
- Draag gehoorbescherming. Blootstelling aan geluid kan leiden tot gehoorverlies.
- Gebruik aanvullende handgrepen die bij het gereedschap zijn meegeleverd. Als u de controle over het apparaat verliest, kan dit tot persoonlijk letsel leiden.
- Sla niet op vast zittende accessoires met een hamer om ze los te krijgen. Metaalfragmenten of materiaal splinters kunnen loskomen en letsel veroorzaken.
- Zet het gereedschap altijd uit als het werk beëindigd is en voordat u het stroomsnoer uit de contactdoos haalt.
- Herstel zelf geen accessoires. Het herstellen van de beitel dient door een erkend vakman te worden uitgevoerd. Onjuist herstellde accessoires kunnen tot letsel leiden. Uitsluitend licht versleten accessoires kunnen worden scherpggeslepen.



WAARSCHUWING: Wij adviseren een aardlekschakelaar met een reststroomwaarde van 30 mA of minder te gebruiken.

Overige risico's

De volgende risico's horen bij het gebruik van betonbrekers:

- Letsel als gevolg van het aanraken van de hete onderdelen van het gereedschap.

Ondanks het toepassen van de relevante veiligheidsvoorschriften en het toepassen van veiligheidsapparaten, kunnen sommige overige risico's niet worden vermeden. Dit zijn:

- Gehoorbeschadiging.
- Het risico om uw vingers te beknellen als u accessoires verwisselt.
- Gezondheidsrisico's veroorzaakt door het inademen van stof die ontstaat als u in beton en/of metselwerk werkt.
- Fysiek letsel als gevolg van het onjuist optillen of dragen van zware apparatuur.

Markering op het gereedschap

De volgende pictogrammen staan op het gereedschap vermeld:



Lees gebruiksaanwijzing voor gebruik.



Draag gehoorbescherming.



Draag oogbescherming.

POSITIE DATUMCODE (FIG. 1)

De datumcode (Q), die ook het jaar van fabricage bevat, is binnen in de behuizing geprint.

Voorbeeld:

2016 XX XX

Jaar van fabricage

Inhoud van de verpakking

De verpakking bevat:

1 Betonbreker

1 Gebruiksaanwijzing

- Controleer of het gereedschap, de onderdelen of accessoires mogelijk zijn beschadigd tijdens het transport.
- Neem de tijd om deze handleiding grondig door te lezen en te begrijpen voordat u de apparatuur gebruikt.

Beschrijving (Fig. 1)



WAARSCHUWING: Pas het gereedschap of een onderdeel ervan nooit aan. Dit kan schade of persoonlijk letsel tot gevolg hebben.

- A. Aan/uit schakelaar
- B. Zijhandgreep/handgrepen
- C. Gereedschapsteun
- D. Gereedschapshouder

OPTIONELE ACCESSOIRES (FIG. 3)

Optioneel zijn diverse types 28 mm zeskant beitels leverbaar.

- E. Puntbeitel (DT6927)
- F. Koudbeitel (DT6929)
- G. Schaalverandering gereedschap (DT6932)
- H. Spadebeitel (DT6928)
- I. Asfaltsnijder (DT6934)
- J. Besturing stafaardelektrode (DT6933)
- K. Schachtstamper (DT6935)
- L. Plaatstamper (DT6936)

Neem contact op met uw leverancier voor verdere informatie over de geschikte accessoires.

GEBRUIKSDOEL

De betonbreker D25980 is ontworpen voor professioneel zwaar sloopwerk, voor afsteken en voor het hakken van sleuven in beton, baksteen, natuursteen en andere gemetselde materialen.

GEBRUIK ZE NIET in vochtige omstandigheden of in de aanwezigheid van ontvlambare vloeistoffen of gassen.

Deze betonbrekers zijn professioneel elektrisch gereedschap. **LAAT GEEN** kinderen in contact met het gereedschap komen. Toezicht is vereist als onervaren operators dit gereedschap bedienen.

- Dit product is niet bedoeld voor gebruik door personen (waaronder kinderen) die verminderde fysieke, sensorische of psychische vermogens hebben of die het ontbreekt aan ervaring en/of kennis of bekwaamheden, als dat niet gebeurt onder toezicht van een persoon die verantwoordelijk is voor hun veiligheid. Kinderen mogen nooit alleen worden gelaten met dit product zodat ze ermee zouden kunnen spelen.

Functie langzame start

De functie langzame start maakt het mogelijk de impactfrequentie langzamer op te bouwen, waardoor wordt voorkomen dat de beitel of punt bij het opstarten rond het metselwerk “terugkaatst”.

Volledig trillinggedempte handgrepen (Fig. 1)

De dempers in de handgrepen (B) absorberen de trillingen waaraan de gebruiker bloot wordt gesteld. Dit verhoogt het gebruikerscomfort tijdens de bediening.

Actieve trillingscontrole

De actieve trillingsdemping neutraliseert de trillingen die terugkomen van het betonbrekemechanisme. Het verlagen van de hand- en armtrilling zorgt voor een comfortabeler gebruik tijdens lange arbeidsperiodes en verlengt de levensduur van het apparaat.

Elektrische veiligheid

De elektrische motor is slechts voor één voltage ontworpen. Controleer altijd of de stroomvoorziening overeenkomt met de voltage op het typeplaatje.



Uw DEWALT gereedschap is dubbel geïsoleerd in overeenstemming met EN60745; daarom is geen aarding nodig.

Als het stroom snoer is beschadigd, moet het worden vervangen door een speciaal geprepareerd snoer dat leverbaar is via de DEWALT servicedienst.

Een verlengsnoer gebruiken

Gebruik, als een verlengsnoer nodig is, een goedgekeurd 3-aderig verlengsnoer dat geschikt is voor de stroomvoorziening van dit gereedschap (zie **Technische gegevens**). De minimale geleidergrootte is 1,5 mm²; de maximale lengte is 30 m.

Als u een haspel gebruikt, dient u het snoer altijd volledig af te rollen.

ASSEMBLAGE EN AANPASSINGEN



WAARSCHUWING: Om het gevaar op letsel te verminderen schakelt u het apparaat uit en sluit u de stroombron van de machine af voordat u accessoires installeert of verwijderd, voordat u instellingen aanpast of wijzigt, of als u reparaties uitvoert. Zorg ervoor dat de hoofdschakelaar in de OFF (UIT) positie staat. Het onbedoeld opstarten kan letsel veroorzaken.

28 mm zeskant accessoires plaatsen en verwijderen (Fig. 4–6)

Deze machine maakt gebruik van beitels met een 28 mm zeskant schacht. Wij bevelen het gebruik van uitsluitend professionele accessoires aan.



WAARSCHUWING: *Aangezien accessoires die niet door DEWALT worden aangeboden niet met dit product zijn getest, kan het gebruik van dergelijke accessoires tot gevaarlijke situaties leiden. Gebruik om het risico van letsel te verminderen uitsluitend accessoires die door DEWALT worden aanbevolen.*

Maak de beitelschacht schoon.



WAARSCHUWING: *Smeer geen smeermiddel op de machine.*

OM EEN BEITEL MET GROEF IN DE SCHACHT AAN TE BRENGEN, GAAT U ALS VOLGT TE WERK (FIG. 5)

1. Trek de gereedschapsteun (C) in de positie 'ontgrendelen'.
2. Houd de beitel voor de gereedschapshouder met de groef (M) omhoog.
3. Steek de beitelschacht in de gereedschapshouder (D).
4. Druk de steun (C) naar achteren om het accessoire in zijn positie te vergrendelen.

OM EEN BEITEL MET KRAAG OP DE SCHACHT AAN TE BRENGEN, GAAT U ALS VOLGT TE WERK (FIG. 6)

1. Trek de gereedschapsteun (C) in de positie 'ontgrendelen'.
2. Steek de beitelschacht in de gereedschapshouder (D).
3. Druk de steun (C) op één lijn met de accessoirechacht om het accessoire in positie te vergrendelen.
4. Trek aan de beitel om te controleren of deze correct is vergrendeld. Bij de drifunctie dient de beitel meerdere centimeters om de as te kunnen draaien als deze in de gereedschapshouder is vergrendeld.

Om een beitel te verwijderen trekt u de steun (C) terug en trekt u de beitel uit de gereedschapshouder.



WAARSCHUWING: *Draag altijd handschoenen als u accessoires verwisselt. De blootliggende metalen onderdelen op het gereedschap en accessoire kunnen extreem heet worden tijdens de bediening.*

BEDIENING

Instructies voor gebruik



WAARSCHUWING:

- *Houd u altijd aan de veiligheidsinstructies en de regels die van toepassing zijn.*

- *Let op de locatie van pijpleidingen en bedrading.*
- *Oefen een druk van ong. 20–30 kg op het gereedschap uit. Overmatige kracht maakt het beitelen niet sneller maar vermindert de prestaties van het gereedschap en kan de levensduur van het gereedschap bekorten.*



WAARSCHUWING: *Om het gevaar op letsel te verminderen schakelt u het apparaat uit en sluit u de stroombron van de machine af voordat u accessoires installeert of verwijderd, voordat u instellingen aanpast of wijzigt, of als u reparaties uitvoert. Zorg ervoor dat de hoofdschakelaar in de OFF (UIT) positie staat. Het onbedoeld opstarten kan letsel veroorzaken.*

Juiste positie van de handen (Fig. 1, 2)



WAARSCHUWING: *Om het risico op ernstig persoonlijk letsel te verminderen, dient u **ALTIJD** de handen in de juiste positie te hebben, zoals afgebeeld.*



WAARSCHUWING: *Om het risico op ernstig persoonlijk letsel te verminderen, houdt u het **ALTIJD** stevig vast, anticiperend op een plotseling reactie.*

De juiste positie van de handen vereist dat u één hand op iedere zijhandgreep (B) hebt.

Aan en uitschakelen (Fig. 1)

Om het gereedschap te bedienen drukt u de aan/uit schakelaar (A) in.

Om het gereedschap te stoppen, laat u de schakelaar los.

Slopen, bikken en kanaliseren (Fig. 1–6)

1. Kies de juiste beitel, maak de schacht schoon.
2. Steek de beitel er in en controleer of deze correct vergrendeld is.
3. Houd het gereedschap met beide handgrepen (B) vast en zet het aan. Het gereedschap draait nu in continue bediening.

ONDERHOUD

Uw DEWALT gereedschap op stroom is ontworpen om gedurende een lange tijdsperiode te functioneren met een minimum aan onderhoud. Het continu naar bevrediging functioneren hangt af van

de juiste zorg voor het gereedschap en regelmatig schoonmaken.



WAARSCHUWING: *Om het gevaar op letsel te verminderen schakelt u het apparaat uit en sluit u de stroombron van de machine af voordat u accessoires installeert of verwijdert, voordat u instellingen aanpast of wijzigt, of als u reparaties uitvoert. Zorg ervoor dat de hoofdschakelaar in de OFF (UIT) positie staat. Het onbedoeld opstarten kan letsel veroorzaken.*

Er kan geen onderhoud door de gebruiker aan dit product worden uitgevoerd. Breng het gereedschap bij een erkende DEWALT reparateur na ongeveer 200 gebruiksuren.

Als zich voor die tijd problemen voordoen, neem dan contact op met een erkende DEWALT reparateur.



Smering

Uw gereedschap op stroom heeft geen aanvullende smering nodig.



Reiniging



WAARSCHUWING: *Blaas vuil en stof uit de hoofdbehuizing met droge lucht, zo vaak u ziet dat vuil zich in en rond de luchtopeningen ophoopt. Draag goedgekeurde oogbescherming en een goedgekeurd stofmasker als u deze procedure uitvoert.*



WAARSCHUWING: *Gebruik nooit oplosmiddelen of andere bijtende chemicaliën voor het reinigen van niet-metalen onderdelen van het gereedschap. Deze chemicaliën kunnen het materiaal dat in deze onderdelen is gebruikt verzwakken. Gebruik een doek die uitsluitend met water en milde zeep is bevochtigd. Zorg dat er nooit enige vloeistof in het gereedschap komt; dompel nooit enig onderdeel van het gereedschap in een vloeistof.*

Optionele accessoires



WAARSCHUWING: *Aangezien accessoires die niet door DEWALT zijn aangeboden niet met dit product zijn getest, kan het gebruik van dergelijke accessoires met dit gereedschap gevaarlijk zijn. Om het risico op letsel te verminderen dient u uitsluitend door DEWALT aanbevolen accessoires met dit product te gebruiken.*



WAARSCHUWING: *Deze beitels kunnen slechts een beperkt aantal keren worden bijgeslepen. Neem bij twijfel contact op met uw dealer voor advies.*



WAARSCHUWING: *Zorg ervoor dat het snijvlak geen verkleuring als gevolg van teveel druk laat zien. Dit kan de hardheid van het accessoire verzwakken.*

Neem contact op met uw leverancier voor verdere informatie over de geschikte accessoires.

Onderhoud aan accessoires

Tijdig onderhoud aan de accessoires garandeert optimale resultaten bij de toepassing en een lange en efficiënte levensduur van de accessoire.

Slijp de beitels op slijpschijven. Zie figuur 7 voor de juiste hoek voor de volgende beitels:

- N. Spadevormige beitel
- O. Koudbeitel
- P. Puntbeitel

Neem contact op met uw leverancier voor verdere informatie over de geschikte accessoires.

Bescherming van het milieu



Gescheiden inzameling. Producten en batterijen die zijn voorzien van dit symbool, mogen niet bij het normale huishoudelijke afval worden weggegooid.

Producten en batterijen bevatten materialen die kunnen worden teruggewonnen en gerecycled, zodat de vraag naar grondstoffen afneemt. Recycle elektrische producten en batterijen volgens de lokale voorschriften. Nadere informatie is beschikbaar op www.2helpU.com.

KNUSER

D25830

Gratulerer!

Du har valgt et DEWALT-verktøy. Mange års erfaring, grundig produktutvikling og innovasjon gjør DEWALT til en meget pålitelig partner for profesjonelle brukere av elektrisk verktøy.

Tekniske data

		D25980
Spenning	V_{AC}	230
Type		3
Frekvens	Hz	50
Strøm	A	8,9/15,8
Inngangseffekt	W	2100/1800
Slaghastighet	min^{-1}	900
Slagkraft (EPTA 05/2009)	J	52
Verktøyholder		28 mm umbrako
Vekt	kg	31
Støyverdier og vibrasjonsverdier (triax vektor sum) i henhold til EN60745-2-6:		
L_{pA} (lydtrykksnivå)	dB(A)	95
L_{wA} (lydeffektnivå)	dB(A)	106
K (usikkerhet for det angitte støynivå)	dB(A)	3
Meisling		
Verdi vibrasjonsutslipp $a_{h,Cheq}$ =	m/s^2	4,8
Usikkerhet K =	m/s^2	1,5

Nivået for vibrasjonsutslipp angitt i dette informasjonsbladet er blitt målt iht. standardiserte tester gitt i EN60745, og kan brukes til å sammenligne ett verktøy med et annet. Det kan brukes til forberedende vurdering av eksponering.



ADVARSEL: Angitt nivå for vibrasjonsutslipp gjelder for hovedbruksområdene for verktøyet. Dersom verktøyet brukes i andre bruksområder, med annet tilbehør eller er dårlig vedlikeholdt, kan vibrasjonsutslippene avvike. Dette kan øke eksponeringsnivået betydelig for hele arbeidsperioden.

En vurdering av nivået for vibrasjonseksponeringen bør også tas med i beregningen når verktøyet er slått av eller når det går uten faktisk å gjøre en jobb. Dette kan redusere eksponeringsnivået betydelig for hele arbeidsperioden.

Sett i verk ekstra sikkerhetstiltak for å beskytte operatøren mot følgene fra vibrasjon, som f.eks.: Holde ved like verktøy og tilbehør, holde hendene varme, organisere arbeidsmønster.

Sikringer:

Europa 230 V verktøy 10 Ampere, nettspenning

Definisjoner: Retningslinjer for sikkerhet

Definisjonene under beskriver alvorlighetsgraden for hvert signalkodeord. Vennligst les håndboken og legg merke til disse symbolene.



FARE: Indikerer en overhengende farlig situasjon som **vil føre til død eller alvorlige personskader** hvis den ikke avverges.



ADVARSEL: Indikerer en potensielt farlig situasjon som **kan føre til død eller alvorlige personskader** hvis den ikke avverges.



FORSIKTIG: Indikerer en potensielt farlig situasjon som **kan føre til små eller moderate personskader** hvis den ikke avverges.

MERK: Angir en arbeidsmåte **som ikke er relatert til personskader**, men som **kan føre til skader på utstyr** hvis den ikke unngås.



Betegner fare for elektrosjokk.



Betegner fare for brann.

EU-samsvarserklæring

MASKINDIREKTIV
DIREKTIV OM UTENDØRS STØY



KNUSER
D25980

DEWALT erklærer at de produktene som er beskrevet under **Tekniske data** er i samsvar med: 2006/42/EC, EN60745-1:2009+A11:2010, EN60745-2-6:2010

2000/14/EC, Elektrisk betongknuser (håndholdt), m ≥ 30 kg, Vedlegg VIII, TÜV Rheinland LGA Products GmbH (0197), D-90431 Nürnberg, Tyskland, Notified Body ID No.: 0197.

Nivå av lydeffekt i henhold til 2000/14/EC (Artikkel 12, Vedlegg III, Nr. 10; m ≥ 30 kg)

L_{WA} (målt lydeffektnivå) dB 108

L_{WA} (garantert lydeffektnivå) dB 110

Disse produktene samsvarer også med direktiv 2004/108/EF (frem til 19.04.2016), 2014/30/EF (fra 20.04.2016) og 2011/65/EF.

For mer informasjon, vennligst kontakt DEWALT på følgende adresser eller se baksiden av håndboken.

Undertegnede er ansvarlig for sammenstillingen av den tekniske filen og fremsetter denne erklæringen på vegne av DEWALT.



Markus Rompel
Teknisk direktør
DEWALT, Richard-Klinger-Straße 11,
D-65510 Idstein, Tyskland
30.06.2015



ADVARSEL: For å redusere skaderisikoen, les brukerhåndboken.

Generelle sikkerhetsadvarsler for elektriske verktøy



ADVARSEL! Les alle sikkerhetsadvarsler og alle instruksjoner. Manglende overholdelse av advarslene og instruksjonene kan resultere i elektrisk sjokk, ild og/eller alvorlig skade.

TA VARE PÅ ALLE ADVARSLER OG INSTRUKSJONER FOR FREMTIDIG BRUK

Uttrykket "elektrisk verktøy" i advarslene henviser til ditt strømdrevne (med ledning) elektriske verktøy eller ditt batteridrevne (uten ledning) elektriske verktøy.

1) SIKKERHET PÅ ARBEIDSMRÅDET

- Hold arbeidsområdet godt opplyst.** Rotete eller mørke områder er en invitasjon til ulykker.
- Ikke bruk elektriske verktøy i eksplosive omgivelser, slik som i nærheten av antennelige væsker, gasser eller støv.** Elektrisk verktøy skaper gnister som kan antenne støv eller gasser.
- Hold barn og tilskuere borte mens du bruker et elektrisk verktøy.** Distraksjoner kan føre til at du mister kontrollen.

2) ELEKTRISK SIKKERHET

- Støpselet til elektriske verktøy må passe til stikkkontakten. Aldri modifier støpselet på noen måte. Ikke bruk adaptere med jordede elektriske verktøy.** Umodifiserte støpsler og stikkontakter som passer vil redusere risikoen for elektrisk sjokk.
- Unngå kroppskontakt med jordete overflater slik som rør, radiatorer, komfyrer og kjøleskap.** Det finnes en økt risiko for elektrisk sjokk dersom kroppen din er jordet.
- Ikke eksponer elektriske verktøy for regn eller våte forhold.** Dersom det kommer vann inn i et elektrisk verktøy vil det øke risikoen for elektrisk sjokk.
- Ikke bruk ledningen feil. Aldri bruk ledningen til å bære, trekke eller dra ut støpselet til det elektriske verktøyet. Hold ledningen borte fra varme, olje, skarpe kanter eller bevegelige deler.** Skadede eller innviklede ledninger øker risikoen for elektrisk sjokk.
- Når du bruker et elektrisk verktøy utendørs, bruk en skjoteledning som er egnet for utendørs bruk.** Bruk av en skjoteledning beregnet for utendørs bruk reduserer risikoen for elektrisk sjokk.
- Dersom bruk av et elektrisk verktøy på et fuktig sted er uungåelig, bruk en strømkilde med jordfeilbryter (RCD).** Bruk av jordfeilbryter (RCD) reduserer risikoen for elektrisk sjokk.

3) PERSONLIG SIKKERHET

- Hold deg våken, hold øye med det du gjør og bruk sunn fornuft når du bruker et elektrisk verktøy. Ikke bruk et elektrisk verktøy dersom du er trøtt eller er påvirket av medikamenter, narkotika eller alkohol.** Ett øyeblikks uoppmerksomhet under bruk av elektriske verktøy kan føre til alvorlig personskade.
- Unngå personlig verneutstyr. Bruk alltid vernebriller.** Verneutstyr slik som støvmaske, sklisikre vernesko, hjelm, eller hørselsvern brukt under passende forhold vil redusere personskader.
- Unngå utilsiktet oppstart. Sikre at bryteren er i av-stillingen før du kobler til strømkilden og/eller batteripakken, plukker opp eller bærer verktøyet.** Å bære elektriske verktøy med fingren på bryteren eller å sette inn støpselet mens elektriske verktøy har bryteren på øker faren for ulykker.
- Fjern eventuelle justeringsnøkler for du slår på det elektriske verktøyet.** En nøkkel som er festet til en roterende del av det elektriske verktøyet kan føre til personskade.

- e) **Ikke strekk deg for langt. Ha godt fotfeste og stå støtt hele tiden.** Dette fører til at du har bedre kontroll over det elektriske verktøyet ved uventede situasjoner.
- f) **Bruk egnet antrekk. Ikke ha på deg løstsittende klær eller smykker. Hold hår, antrekk og hansker borte fra bevegelige deler.** Løstsittende antrekk, smykker eller langt hår kan bli fanget opp av bevegelige deler.
- g) **Hvis apparatet er utstyrt for tilkobling av støvutsugings- og -oppsamlingsinnretning, må du sørge for at disse er koblet til og ordentlig sikret.** Bruk av støvoppsamlere kan redusere støvrelaterte farer.

4) BRUK OG VEDLIKEHOLD AV ELEKTRISKE VERKTØY

- a) **Ikke bruk kraft på verktøyet. Bruk det elektriske verktøyet som situasjonen krever.** Det riktige elektriske verktøyet vil gjøre jobben bedre og tryggere ved den hastigheten det ble konstruert for.
- b) **Ikke bruk verktøyet hvis bryteren ikke kan slå verktøyet av eller på.** Ethvert elektrisk verktøy som ikke kan kontrolleres med bryteren er farlig og må repareres.
- c) **Koble støpselet fra strømkilden og/eller batteripakken fra det elektriske verktøyet før du foretar noen justeringer, endrer tilbehør eller lagrer elektriske verktøy.** Slike preventive sikkerhetsforanstaltninger reduserer risikoen for å starte det elektriske verktøyet ved et uhell.
- d) **Lagre elektriske verktøy som ikke er i bruk, utilgjengelig for barn og la ikke personer som ikke er kjent med det elektriske verktøyet eller disse instruksjonene bruke det.** Elektriske verktøy er farlige i hendene på utrenede brukere.
- e) **Vedlikehold elektriske verktøy. Kontroller om bevegelige deler er feiljustert eller fastskjært, om deler er ødelagt eller andre forhold som kan påvirke driften av verktøyet. Dersom det er skadet, få verktøyet reparert før neste bruk.** Mange ulykker forårsakes av dårlig vedlikeholdte verktøy.
- f) **Hold skjæreverktøy skarpe og rene.** Godt vedlikeholdte skjæreverktøy med skarpe skjærekanter setter seg mindre sannsynlig fast og er lettere å kontrollere.
- g) **Bruk verktøyet, tilbehørene og bittene, osv., i samsvar med disse instruksjonene og ta i betraktning arbeidsforholdene og det arbeidet som skal utføres.** Bruk av det elektriske verktøyet for oppgaver som er

forskjellige fra de som er tiltenkt kan føre til en farlig situasjon.

5) VEDLIKEHOLD

- a) **Få det elektriske verktøyet ditt vedlikeholdt av en kvalifisert reparatør som kun bruker originale reservedeler.** Dette vil sikre at verktøyets sikkerhet blir ivarettatt.

Ekstra sikkerhetsregler spesielt for knusere

- Påse at meiselen sitter godt på plass før du tar i bruk verktøyet.
- I kaldt vær eller hvis verktøyet ikke har vært i bruk over lengre tid, må verktøyet gå uten belastning i flere minutter før bruk.
- Hold alltid verktøyet godt fast med begge hender og sikre en sikker slagstilling. Bruk alltid verktøyet med sidehåndtaket skikkelig montert.
- Ved arbeid over bakkenivå, må du påse at området under arbeidsområdet er klart.
- For å hindre elektrisk sjokk, kontroller at arbeidsområdet ikke har strømførende ledninger før bruk.
- Ikke berør meiselen eller deler i nærheten av meiselen like etter bruk, da de kan være svært varme og dermed forårsake forbrenninger.
- Før alltid strømledningen bakover, bort fra meiselen.
- Hold strømledningen borte fra tilbehøret. En strømledning som er viklet rundt bittet kan føre til elektrisk sjokk.
- Ikke vikle strømledningen rundt kroppen din.
- Ikke la uerfarne brukere bruke dette verktøyet.
- Bruk hørselsvern. Eksponering mot støy kan føre til tap av hørsel.
- Bruk hjelpehåndtakene som følger med maskinen. Tap av kontroll kan føre til personskade.
- Ikke slå tilbehør som har kjørt seg fast med en hammer for å løsne det. Metallbiter eller materialspon kan løsne og føre til personskader.
- Slå alltid av verktøyet når du er ferdig med arbeidet og før du trekker ut strømmen.
- Ikke overhal tilbehør selv. Reparasjon av meisler må utføres av en kvalifisert spesialist. Feil overhalt tilbehør kan føre til personskader. Kun tilbehør som er lett slitt kan skjerpes på nytt.



ADVARSEL: Vi anbefaler bruk av en jordfeilsikring med en nominell strømverdi på 30mA eller mindre.

Øvrige farer

Følgende risikoer er alltid tilstede ved bruk av knuserne:

- Skader forårsaket av berøring av varme verktøydeler.

Til tross for at man følger relevante sikkerhetsbestemmelser og bruker sikkerhetsutstyr, er det bestemte farer som ikke kan unngås. Disse er:

- Hørselsskader.
- Fare for å klemme fingrene når man bytter tilbehøret.
- Helsefarer som skyldes innånding av støv som oppstår ved arbeid i betong og/eller murverk.
- Fysiske skader på grunn av feil løfting og bæring av tungt utstyr.

Merking på verktøyet

Følgende piktogrammer vises på verktøyet:



Les instruksjonshåndboken før bruk.



Bruk hørselvern.



Bruk vernebriller.

DATOKODE PLASSERING (FIG. 1)

Datokoden (Q), som også inkluderer produksjonsåret, er trykket på huset.

Eksempel:

2016 XX XX

Produksjonsår

Pakkens innhold

Pakken inneholder:

1 Knuser

1 Brukermanual

- Se etter skader på verktøyet, deler eller tilbehør som kan ha oppstått under transport.
- Ta deg tid til å lese grundig gjennom og forstå denne håndboken før bruk.

Beskrivelse (Fig. 1)



ADVARSEL: Aldri modifiser elektroverktøyet eller noen del av det. Dette kan føre til materiell- eller personskader.

- På-/av-bryter
- Sidehåndtak

- Verktøylås
- Verktøyholder

TILLEGGSTUTYR (FIG. 3)

Ulike typer 28 mm umbrakomeisler leveres som tilleggsutstyr.

- Spissmeisel (DT6927)
- Kaldmeisel (DT6929)
- Avbankingsverktøy (DT6932)
- Spademeisel (DT6928)
- Asfaltkutter (DT6934)
- Jordstang (DT6933)
- Skaftstamper (DT6935)
- Stampeplate (DT6936)

Ta kontakt med din forhandler for ytterligere informasjon om egnet ekstrautstyr.

TILTENKT BRUK

D25980 knuser er designet for profesjonell tung bruk ved rivningsarbeider, meisling og hugging, i betong, murverk, stein og andre bygningsmaterialer.

IKKE bruk når det er vått eller i nærheten av antenkelige væsker eller gasser.

Disse knuserne er profesjonelle kraftverktøy. **IKKE** la barn komme i kontakt med verktøyet. Uerfarne operatører trenger tilsyn når de bruker dette verktøyet.

- Dette apparatet er ikke ment for bruk av personer (inkludert barn) med reduserte fysiske, sensoriske eller mentale evner, eller mangel på erfaring og kunnskap, med mindre de får tilsyn av en person ansvarlig for deres sikkerhet. Barn skal aldri forlates alene med dette produktet.

Myk oppstart

Den myke oppstarten gjør at støthastigheten kan økes langsomt, og dermed hindre at meiselen eller punktet hopper rundt på murverket under oppstart.

Fullt vibrasjonsdempede håndtak (Fig. 1)

Demperne i håndtakene (B) absorberer de vibrasjonene som overføres til brukeren. Dette bedrer brukerkomforten under bruk.

Aktiv vibrasjonskontroll

Den aktive vibrasjonskontrollen nøytraliserer rekylvibrasjon fra knusermekanismen. Reduksjon av hånd- og armvibrasjon gjør det mer behagelig å bruke verktøyet over lengre tid, og forlenger verktøyet brukstid.

Elektrisk sikkerhet

Den elektriske motoren er blitt konstruert for kun én spenning. Kontroller alltid at strømforsyningen samsvarer med spenningen på merkeskiltet.



Ditt DEWALT-verktøy er dobbeltisolert i samsvar med EN60745; det trengs derfor ikke noen jordledning.

Dersom tilførselsledningen er skadet, må den byttes i en spesialledning som fås via DEWALT-serviceorganisasjon.

Bruk av skjoteledning

Hvis man trenger en skjoteledning, bruk en godkjent 3-leder skjoteledning egnet for verktøyets strømforbruk (se **Tekniske data**). Minimum størrelse på ledere er 1,5 mm²; maksimum lengde er 30 m.

Alltid vikle ut kabelen fullstendig når du bruker en kabeltrommel.

MONTERING OG JUSTERING



ADVARSEL: For å redusere faren for personskader, slå av enheten og koble verktøyet fra strømforsyningen før du installerer eller tar av utstyr, før justering eller skifte av oppsett, eller når du foretar reparasjoner. Forsikre deg om at utløserbryteren er i stillingen AV. En utilsiktet oppstart kan føre til personskader.

Innsetting og fjerning av 28 mm umbrakotilbehør (Fig. 4–6)

Denne maskinen bruker meisler med et sekskantet skaft på 28 mm. Vi anbefaler å kun bruke profesjonelt tilbehør.



ADVARSEL: Siden tilbehør som ikke selges av DEWALT ikke er blitt testet med dette produktet, kan bruken av slikt tilbehør føre til farlige situasjoner. For å redusere skaderisikoen, bruk kun tilbehør som anbefales av DEWALT.

Rengjør meiselskaffet.



ADVARSEL: Ikke bruk smørefett på maskinen.

FOR Å FESTE EN MEISEL MED ET SPOR I SKAFFET, GJØR SOM FØLGER (FIG. 5)

1. Trekk i verktøylåsen (C) til den er i den ulåste stillingen.
2. Hold meiselen foran verktøyholderen med sporet (M) oppover.
3. Før meiselskaffet inn i verktøyholderen (D).

4. Press verktøylåsen (C) bakover for å låse tilbehøret på plass.

FOR Å FESTE EN MEISEL MED EN KRAGE PÅ SKAFFET, GJØR SOM FØLGER (FIG. 6)

1. Trekk i verktøylåsen (C) til den er i den ulåste stillingen.
2. Før meiselskaffet inn i verktøyholderen (D).
3. Press verktøylåsen (C) parallelt med skaffet på tilbehøret for å låse tilbehøret på plass.
4. Trekk i meiselen for å kontrollere at den er helt låst. Hamre-funksjonen krever at meiselen kan bevege seg aksialt flere centimeter når den er låst i verktøyholderen.

For å fjerne en meisel, trekk verktøylåsen (C) bakover og trekk meiselen ut av verktøyholderen.



ADVARSEL: Bruk alltid hansker når du skifter tilbehør. Metalldelene på verktøyet og tilbehøret kan bli ekstremt varme under bruk.

BRUK

Bruksanvisning



ADVARSEL:

- Ta alltid hensyn til sikkerhetsinstruksjonene og gjeldende forskrifter.
- Vær oppmerksom på plassering av røropplegg og ledningsnett.
- Bruk et trykk på ca. 20–30 kg. på verktøyet. Overdreven makt gjør ikke meislingen raskere, men reduserer ytelsen til verktøyet, og kan føre til at det får kortere levetid.



ADVARSEL: For å redusere faren for personskader, slå av enheten og koble verktøyet fra strømforsyningen før du installerer eller tar av utstyr, før justering eller skifte av oppsett, eller når du foretar reparasjoner. Forsikre deg om at utløserbryteren er i stillingen AV. En utilsiktet oppstart kan føre til personskader.

Korrekt plassering av hendene (Fig. 1, 2)



ADVARSEL: For å redusere faren for alvorlig personskade, skal man **ALLTID** ha hendene i korrekt posisjon, som vist.



ADVARSEL: For å redusere faren for alvorlig personskade, skal man **ALLTID** holde godt fast, for å være forberedt på en plutselig reaksjon.

Korrekt plassering av hendene krever en hånd på hvert sidehåndtak (B).

Slå på og av (Fig. 1)

For å bruke verktøyet, trykk på/av-bryteren (A).

For å stoppe verktøyet, slipp bryteren.

Nedring, siselering og kanalisering (Fig. 1–6)

1. Velg riktig meisel og rengjør skaftet på den.
2. Sett inn meiselen og kontroller om den er låst på plass.
3. Hold verktøyet i begge håndtak (B) og slå det på. Verktøyet er nå i kontinuerlig drift.

VEDLIKEHOLD

Ditt DEWALT elektriske verktøy er designet for å virke over en lang tidsperiode med et minimum av vedlikehold. Kontinuerlig tilfredsstillende drift avhenger av tilfredsstillende stell av verktøyet og regelmessig renhold.



ADVARSEL: For å redusere faren for personskader, slå av enheten og koble verktøyet fra strømforsyningen før du installerer eller tar av utstyr, før justering eller skifte av oppsett, eller når du foretar reparasjoner. Forsikre deg om at utløserbryteren er i stillingen AV. En utilsiktet oppstart kan føre til personskader.

Brukeren kan ikke utføre service på denne maskinen. Bring verktøyet til en autorisert DEWALT-reparatør etter ca. 200 timers bruk.

Hvis det oppstår problemer før dette, ta kontakt med en autorisert DEWALT-reparatør



Smøring

Ditt elektriske verktøy trenger ikke ekstra smøring.



Rengjøring



ADVARSEL: Blås skitt og støv ut av hovedkabinettet med tørr luft når skitt samles inne i og rundt luftåpningene. Bruk godkjent øyebeskyttelse og godkjent støvmaske når du utfører denne prosedyren.



ADVARSEL: Aldri bruk løsemidler eller sterke kjemikalier for å rengjøre ikke-metalliske deler av verktøyet. Disse kjemikaliene kan svekke materialene som brukes i disse delene. Bruk en klut som bare er fuktet med vann og mild såpe. Aldri la noen væske trenge inn i verktøyet; aldri dypp noen del av verktøyet i en væske.

Tilleggsutstyr



ADVARSEL: Bruk av annet tilleggsutstyr enn det som tilbys av DEWALT kan være farlig, ettersom dette ikke er testet sammen med dette verktøyet. For å redusere faren for skader, bør kun tilleggsutstyr som er anbefalt av DEWALT brukes sammen med dette produktet.



ADVARSEL: Disse meislene kan kun brukes om igjen et begrenset antall ganger. Ta kontakt med din forhandler for anbefalinger dersom du er i tvil.



ADVARSEL: Påse at kuttekanten ikke er misfarget grunnet for mye trykk. Dette kan redusere hardheten til tilbehøret.

Vedlikehold tilbehør

Vedlikehold av tilbehør i tide garanterer for optimale resultater under bruk og en lang og effektiv brukstid for tilbehøret.

Slip meiselen på slipeskiver. Se figur 7 for korrekt vinkel for følgende meisler:

N. Spade-formatet meisel

O. Kaldmeisel

P. Spissmeisel

Ta kontakt med din forhandler for ytterligere informasjon om egnet ekstrautstyr.

Beskyttelse av miljøet



Separat innsamling. Produkter og batterier merket med dette symbolet skal ikke kastes i vanlig husholdningsavfall.

Produkter og batterier inneholder materialer som kan gjenvinnes eller gjenbrukes, som reduserer behovet for råmaterialer. Vennligst lever elektriske produkter og batterier til gjenbruk i henhold til lokale regler. Mer informasjon får du på www.2helpU.com.

MARTELO DEMOLIDOR D25980

Parabéns!

Optou por uma ferramenta da DEWALT. Longos anos de experiência, um desenvolvimento meticuloso dos seus produtos e um grande espírito de inovação são apenas alguns dos argumentos que fazem da DEWALT um dos parceiros de maior confiança dos utilizadores de ferramentas eléctricas profissionais.

Dados técnicos

		D25980
Voltagem	V _{KC}	230
Tipo		3
Frequência	Hz	50
Corrente	A	8,9/15,8
Alimentação	W	2100/1800
Velocidade de impacto	min ⁻¹	900
Energia de impacto (EPTA 05/2009)	J	52
Suporte de acessórios acessórios sextavados de		28 mm hex
Peso	kg	31

Valores de ruído e vibração (valores totais de vibração) de acordo com a EN60745-2-6:

L _{PA} (nível de emissão de pressão sonora)	dB(A)	95
L _{WA} (nível de potência acústica)	dB(A)	106
K (variabilidade do nível acústico indicado)	dB(A)	3

Cinzelagem

Valor de emissão de vibrações a _{h,Cheq} =	m/s ²	4,8
K de variabilidade =	m/s ²	1,5

O nível de emissão de vibrações indicado nesta ficha de informações foi medido em conformidade com um teste padrão estabelecido pela norma EN60745 e poderá ser utilizado para comparar ferramentas. Por conseguinte, este nível poderá ser utilizado para uma avaliação preliminar da exposição às vibrações.



ATENÇÃO: o nível de emissão de vibrações declarado diz respeito às principais aplicações da ferramenta. No entanto, se a ferramenta for utilizada para outras aplicações ou com outros acessórios, ou tiver uma manutenção insuficiente, o nível de emissão de vibrações poderá ser diferente. Isto poderá aumentar significativamente o nível de exposição às vibrações ao longo do período total de trabalho.

Além disso, a estimativa do nível de exposição às vibrações também deverá ter em conta o número de vezes que a ferramenta é desligada ou está em funcionamento, mas sem executar tarefas. Isto poderá reduzir significativamente o nível de exposição às vibrações ao longo do período total de trabalho.

Identifique medidas de segurança adicionais para proteger o utilizador contra os efeitos das vibrações, tais como: efectuar uma manutenção correcta da ferramenta e dos acessórios, manter as mãos quentes e organizar padrões de trabalho.

Fusíveis:

Europa	ferramentas de 230 V	10 amperes, tomadas
--------	----------------------	---------------------

Definições: directrizes de segurança

As definições abaixo descrevem o nível de gravidade de cada aviso. Leia o manual e preste atenção a estes símbolos.



PERIGO: Indica uma situação de perigo eminente que, se não for evitada, **irá** resultar em **morte ou ferimentos graves**.



ATENÇÃO: Indica uma situação potencialmente perigosa que, se não for evitada, **poderá** resultar em **morte ou ferimentos graves**.



CUIDADO: Indica uma situação potencialmente perigosa que, se não for evitada, **poderá** resultar em **ferimentos ligeiros ou moderados**.

AVISO: Indica uma prática (**não relacionada com ferimentos**) que, se não for evitada, **poderá** resultar em **danos materiais**.



Indica risco de choque eléctrico.



Indica risco de incêndio.

Declaração de conformidade da CE

DIRECTIVA “MÁQUINAS”

DIRECTIVA “RÚIDO AMBIENTE”



MARTELO DEMOLIDOR

D25980

A DeWALT declara que os produtos descritos em **Dados técnicos** se encontram em conformidade com as seguintes normas e directivas:

2006/42/EC, EN60745-1:2009+A11:2010, EN60745-2-6:2010

2000/14/EC, Martelo demolidor eléctrico (manual), $m \geq 30$ kg, Anexo VIII, TÜV Rheinland LGA Products GmbH (0197), D-90431 Nürnberg, Alemanha, Número de identificação do organismo creditado: 0197.

Nível de potência sonora de acordo com a directiva 2000/14/EC (Artigo 12, Anexo III, N.º 10; $m \geq 30$ kg):

L_{WA} (nível de potência sonora medida) dB 108

L_{WA} (nível de potência sonora garantida) dB 110

Estes equipamentos também estão em conformidade com a Directiva 2004/108/CE (até 19.04.2016), 2014/30/UE (a partir de 20.04.2016) e a 2011/65/UE.

Para obter mais informações, contacte a DeWALT através da morada indicada em seguida ou consulte o verso do manual.

O abaixo assinado é responsável pela compilação do ficheiro técnico e faz esta declaração em nome da DeWALT.

Markus Rompel
Director de Engenharia
DeWALT, Richard-Klinger-Strasse 11,
D-65510, Idstein, Alemanha
30.06.2015



ATENÇÃO: para reduzir o risco de ferimentos, leia o manual de instruções.

Avisos de segurança gerais relativos a ferramentas eléctricas



ATENÇÃO! Leia todos os avisos de segurança e todas as instruções.

O não seguimento dos avisos e das instruções poderá resultar em choque

eléctrico, incêndio e/ou ferimentos graves.

GUARDE TODOS OS AVISOS E INSTRUÇÕES PARA CONSULTA POSTERIOR

Em todos os avisos que se seguem, o termo “ferramenta eléctrica” refere-se à sua ferramenta alimentada pela rede eléctrica (com fios) ou por uma bateria (sem fios).

1) SEGURANÇA DA ÁREA DE TRABALHO

- Mantenha a área de trabalho limpa e bem iluminada.** As áreas desorganizadas ou escuras são propensas a acidentes.
- Não utilize as ferramentas eléctricas em ambientes explosivos, como, por exemplo, na presença de líquidos, gases ou poeiras inflamáveis.** As ferramentas eléctricas criam faíscas que poderão inflamar estas poeiras ou vapores.
- Mantenha as crianças e outras pessoas afastadas quando utilizar uma ferramenta eléctrica.** As distrações podem levar à perda do controlo da ferramenta.

2) SEGURANÇA ELÉCTRICA

- As fichas das ferramentas eléctricas têm de ser compatíveis com a tomada de electricidade. Nunca modifique a ficha de forma alguma. Não utilize fichas adaptadoras com ferramentas eléctricas ligadas à terra.** As fichas não modificadas e as tomadas compatíveis reduzem o risco de choque eléctrico.
- Evite o contacto corporal com superfícies e equipamentos ligados à terra, como, por exemplo, tubagens, radiadores, fogões e frigoríficos.** Se o seu corpo estiver “ligado” à terra, o risco de choque eléctrico é maior.
- Não exponha as ferramentas eléctricas à chuva ou a condições de humidade.** A entrada de água numa ferramenta eléctrica aumenta o risco de choque eléctrico.
- Não aplique força excessiva sobre o cabo. Nunca o utilize para transportar, puxar ou desligar a ferramenta eléctrica. Mantenha o cabo afastado de fontes de calor, substâncias oleosas, extremidades aguçadas ou peças móveis.** Os cabos danificados ou emaranhados aumentam o risco de choque eléctrico.
- Ao utilizar uma ferramenta eléctrica no exterior, use uma extensão adequada para utilização ao ar livre.** A utilização de um cabo adequado para uso ao ar livre reduz o risco de choque eléctrico.
- Se não for possível evitar trabalhar com uma ferramenta eléctrica num local**

húmido, utilize uma fonte de alimentação protegida por um dispositivo de corrente residual (DCR). A utilização de um DCR reduz o risco de choque eléctrico.

3) SEGURANÇA PESSOAL

- a) **Mantenha-se alerta, preste atenção ao que está a fazer e faça uso de bom senso ao utilizar uma ferramenta eléctrica. Não utilize uma ferramenta eléctrica quando estiver cansado ou sob o efeito de drogas, álcool ou medicamentos. Um momento de distração durante a utilização de ferramentas eléctricas poderá resultar em ferimentos graves.**
- b) **Use equipamento de protecção pessoal. Use sempre uma protecção ocular. O equipamento de protecção, como, por exemplo, uma máscara contra o pó, sapatos de segurança antiderrapantes, um capacete de segurança ou uma protecção auditiva, usado nas condições apropriadas, reduz o risco de ferimentos.**
- c) **Evite accionamentos acidentais. Certifique-se de que o interruptor da ferramenta está na posição de desligado antes de a ligar à tomada de electricidade e/ou inserir a bateria, ou antes de pegar ou transportar a ferramenta. Se mantiver o dedo sobre o interruptor ao transportar ferramentas eléctricas ou se as ligar à fonte de alimentação com o interruptor ligado, poderá originar acidentes.**
- d) **Retire qualquer chave de ajuste ou chave de porcas antes de ligar a ferramenta eléctrica. Uma chave de porcas ou chave de ajuste deixada numa peça móvel da ferramenta poderá resultar em ferimentos.**
- e) **Não se estique demasiado ao trabalhar com a ferramenta. Mantenha sempre os pés bem apoiados e um equilíbrio apropriado. Desta forma, será mais fácil controlar a ferramenta eléctrica em situações inesperadas.**
- f) **Use vestuário apropriado. Não use roupa larga nem jóias. Mantenha o cabelo e a roupa (incluindo luvas) afastados das peças móveis. As roupas largas, as jóias ou o cabelo comprido podem ficar presos nestas peças.**
- g) **Se forem fornecidos acessórios para a ligação de equipamentos de extracção e recolha de partículas, certifique-se de que estes são ligados e utilizados correctamente. A utilização de dispositivos de extracção de partículas pode reduzir os riscos relacionados com as mesmas.**

4) UTILIZAÇÃO E MANUTENÇÃO DE FERRAMENTAS ELÉCTRICAS

- a) **Não utilize a ferramenta eléctrica de forma forçada. Utilize a ferramenta eléctrica correcta para o seu trabalho. A ferramenta eléctrica adequada irá efectuar o trabalho de um modo mais eficiente e seguro se for utilizada de acordo com a capacidade para a qual foi concebida.**
- b) **Não utilize a ferramenta eléctrica se o respectivo interruptor não a ligar e desligar. Qualquer ferramenta eléctrica que não possa ser controlada através do interruptor de alimentação é perigosa e tem de ser reparada.**
- c) **Retire a ficha da tomada de electricidade e/ou a bateria da ferramenta eléctrica antes de efectuar quaisquer ajustes, substituir acessórios ou guardar a ferramenta. Estas medidas de segurança preventivas reduzem o risco de ligar a ferramenta eléctrica acidentalmente.**
- d) **Guarde as ferramentas eléctricas que não estiverem a ser utilizadas fora do alcance de crianças e não permita que sejam utilizadas por pessoas não familiarizadas com as mesmas ou com estas instruções. As ferramentas eléctricas são perigosas nas mãos de pessoas que não possuam as qualificações necessárias para as manusear.**
- e) **Faça a devida manutenção das ferramentas eléctricas. Verifique se as peças móveis da ferramenta eléctrica estão alinhadas e não emperram, bem como se existem peças partidas ou danificadas ou quaisquer outras condições que possam afectar o funcionamento da mesma. Se a ferramenta eléctrica estiver danificada, esta não deve ser utilizada até que seja reparada. Muitos acidentes têm como principal causa ferramentas eléctricas com uma manutenção insuficiente.**
- f) **Mantenha as ferramentas de corte sempre afiadas e limpas. As ferramentas de corte sujeitas a uma manutenção adequada, com arestas de corte afiadas, emperram com menos frequência e controlam-se com maior facilidade.**
- g) **Utilize a ferramenta eléctrica, os acessórios, as brocas, etc., de acordo com estas instruções, tendo em conta as condições de trabalho e a tarefa a ser efectuada. A utilização da ferramenta eléctrica para fins diferentes dos previstos poderá resultar em situações perigosas.**

5) ASSISTÊNCIA

- a) **A sua ferramenta eléctrica só deve ser reparada por um técnico qualificado e só devem ser utilizadas peças sobresselentes originais.** Desta forma, é garantida a segurança da ferramenta eléctrica.

Regras adicionais de segurança específicas para martelos demolidores

- *Certifique-se de que o cinzel está bem fixo antes de utilizar a ferramenta.*
- *Em condições de temperatura baixa ou quando a ferramenta não tiver sido utilizada durante um longo período de tempo, deixe-a funcionar em vazio durante vários minutos antes de a utilizar.*
- *Segure sempre a ferramenta com firmeza com ambas as mãos, mantendo uma postura correcta e os pés bem apoiados. Utilize sempre a ferramenta com o punho lateral devidamente montado.*
- *Ao trabalhar acima do nível do chão, certifique-se de que a área por baixo de si está livre.*
- *Para evitar choques eléctricos, verifique se existem fios com tensão na área de trabalho antes de utilizar a ferramenta.*
- *Não toque no cinzel ou nas peças perto do mesmo imediatamente após a utilização da ferramenta, uma vez que poderão estar extremamente quentes e causar queimaduras na sua pele.*
- *Afasto sempre o cabo de alimentação do cinzel, puxando-o para a traseira da ferramenta.*
- *Mantenha o cabo de alimentação afastado do acessório. Um cabo de alimentação enrolado à volta do acessório poderá causar um choque eléctrico.*
- *Não enrole o cabo de alimentação à volta do seu corpo.*
- *Não deixe que utilizadores inexperientes utilizem esta ferramenta.*
- *Use protectores auditivos. A exposição ao ruído pode causar perda de audição.*
- *Utilize os punhos auxiliares fornecidos com a ferramenta. A perda do controlo da ferramenta pode causar ferimentos.*
- *Não bata nos acessórios encaixados com um martelo para os libertar. Tal poderá projectar fragmentos dos acessórios ou do material a ser trabalhado, os quais poderão causar ferimentos.*

- *Desligue sempre a ferramenta quando o trabalho estiver concluído e antes de retirar a respectiva ficha da tomada de electricidade.*
- *Não tente restaurar acessórios usados. O restauro de cinzéis apenas deverá ser efectuado por um especialista qualificado. Os acessórios restaurados de forma incorrecta podem causar ferimentos. Só os acessórios ligeiramente gastos podem ser afiados através do respectivo desbaste.*



ATENÇÃO: recomendamos a utilização de um dispositivo de corrente residual com uma corrente residual de 30 mA ou menos.

Riscos residuais

Os seguintes riscos são inerentes à utilização de martelos demolidores:

- *Ferimentos causados ao tocar nas peças quentes da ferramenta.*

Apesar da aplicação dos regulamentos de segurança relevantes e da implementação de dispositivos de segurança, alguns riscos residuais não podem ser evitados. Estes riscos são os seguintes:

- *Danos auditivos.*
- *Risco de trilhar os dedos ao substituir um acessório.*
- *Riscos de saúde resultantes de respirar poeiras e partículas produzidas ao utilizar a ferramenta em betão e/ou alvenaria.*
- *Traumatismos físicos resultantes de levantar e transportar incorrectamente equipamentos pesados.*

Símbolos na ferramenta

A ferramenta apresenta os seguintes símbolos:



Leia o manual de instruções antes de utilizar este equipamento.



Use uma protecção auditiva.



Use uma protecção ocular.

POSIÇÃO DO CÓDIGO DE DATA (FIG. 1)

O Código de data (Q), o qual também inclui o ano de fabrico, está impresso na superfície do equipamento.

Exemplo:

2016 XX XX
Ano de fabrico

Conteúdo da embalagem

A embalagem contém:

1 Martelo demolidor

1 Manual de instruções

- Verifique se a ferramenta, as peças ou os acessórios foram danificados durante o transporte.
- Leve o tempo necessário para ler atentamente e compreender todas as instruções neste manual antes de utilizar o equipamento.

Descrição (Fig. 1)



ATENÇÃO: nunca modifique a ferramenta eléctrica nem qualquer um dos seus componentes. Tal poderia resultar em danos ou ferimentos.

- A. Botão para ligar/desligar
- B. Punhos laterais
- C. Fixador de acessórios
- D. Suporte de acessórios

ACESSÓRIOS OPCIONAIS (FIG. 3)

Encontram-se disponíveis vários tipos de cinzéis sextavados de 28 mm em opção.

- E. Cinzel de ponta (DT6927)
- F. Buril (DT6929)
- G. Raspador (DT6932)
- H. Cinzel em forma de pá (DT6928)
- I. Cortador de asfalto (DT6934)
- J. Bate-estacas (DT6933)
- K. Haste de calcadeira (DT6935)
- L. Base de calcadeira (DT6936)

Consulte o seu revendedor para obter mais informações sobre os acessórios apropriados.

UTILIZAÇÃO ADEQUADA

O martelo demolidor D25980 foi concebido para demolições industriais profissionais, aplicações de lascamento e cinzelagem em betão, tijolo, pedra ou outros materiais de alvenaria.

NÃO utilize a ferramenta em ambientes húmidos ou na presença de gases ou líquidos inflamáveis.

Estes martelos demolidores são ferramentas eléctricas profissionais. **NÃO** permita que crianças entrem em contacto com os mesmos. É necessária supervisão quando estas ferramentas forem manuseadas por utilizadores inexperientes.

- Este produto não deve ser utilizado por pessoas (incluindo crianças) que sofram de capacidades físicas, sensoriais ou mentais reduzidas, falta de experiência e/

ou conhecimentos, a menos que estejam acompanhados de uma pessoa que se responsabilize pela sua segurança. As crianças nunca devem ficar sozinhas com este produto.

Funcionalidade de arranque suave

A funcionalidade de arranque suave permite aumentar progressivamente a velocidade de impacto, evitando assim que o cinzel salte descontroladamente na superfície do material ao ligar a ferramenta.

Punhos com amortecimento total das vibrações (Fig. 1)

Os amortecedores nos punhos (B) absorvem as vibrações transmitidas ao utilizador. Isto melhora o conforto do utilizador durante a utilização da ferramenta.

Controlo activo das vibrações

O controlo de vibração activo neutraliza as vibrações de recuo do mecanismo do martelo demolidor. A redução das vibrações transmitidas às mãos e aos braços permite uma utilização mais confortável da unidade durante um maior período de tempo e aumenta a respectiva vida útil.

Segurança eléctrica

O motor eléctrico foi concebido apenas para uma voltagem específica. Verifique sempre se a tensão da tomada de electricidade corresponde à voltagem indicada na placa com os requisitos de alimentação da ferramenta.



A sua ferramenta da DEWALT possui isolamento duplo, em conformidade com a norma EN60745. Por conseguinte, não é necessária qualquer ligação à terra

Se o cabo de alimentação estiver danificado, este tem de ser substituído por um cabo especialmente preparado, disponível através dos centros de assistência da DEWALT.

Utilizar uma extensão

Se for necessário utilizar uma extensão, use uma extensão aprovada com 3 núcleos, adequada para a potência de alimentação desta ferramenta (consulte os **Dados técnicos**). O diâmetro mínimo do fio condutor é 1,5 mm²; o comprimento máximo da extensão é 30 m.

Ao utilizar uma bobina de cabo, desenrole sempre o cabo na íntegra.

MONTAGEM E AJUSTES



ATENÇÃO: *para reduzir o risco de ferimentos, desligue a unidade e retire a respectiva ficha da tomada de electricidade antes de instalar e retirar acessórios, ajustar ou alterar a configuração do equipamento ou efectuar reparações. Certifique-se de que o gatilho se encontra na posição de ferramenta desligada. Um accionamento accidental da ferramenta pode causar ferimentos.*

Inserir e retirar acessórios sextavados de 28 mm (Fig. 4–6)

Esta ferramenta utiliza cinzéis com uma haste sextavada de 28 mm. Recomendamos que utilize apenas acessórios profissionais.



ATENÇÃO: *uma vez que apenas foram testados com este produto os acessórios disponibilizados pela DEWALT, a utilização de outros acessórios poderá resultar em situações perigosas. Para reduzir o risco de ferimentos, utilize apenas os acessórios recomendados pela DEWALT.*

Limpe a haste do cinzel.



ATENÇÃO: *não aplique lubrificante na ferramenta.*

PARA INSTALAR UM CINZEL COM UMA REENTRÂNCIA NA HASTE, PROCEDA DA SEGUINTE FORMA (FIG. 5)

1. Puxe o fixador de acessórios (C) para a posição de desbloqueio.
2. Segure o cinzel em frente do suporte de acessórios com a reentrância (M) virada para cima.
3. Insira a haste do cinzel no suporte de acessórios (D).
4. Empurre o fixador (C) para prender o acessório.

PARA INSTALAR UM CINZEL COM UM ANEL NA HASTE, PROCEDA DA SEGUINTE FORMA (FIG. 6)

1. Puxe o fixador de acessórios (C) para a posição de desbloqueio.
2. Insira a haste do cinzel no suporte de acessórios (D).
3. Puxe o fixador (C) para prender o acessório.
4. Puxe o cinzel para verificar se este se encontra bem fixo. A função de percussão requer que o cinzel consiga deslocar-se vários centímetros ao longo do eixo quando estiver fixo no suporte de acessórios.

Para retirar o cinzel, puxe o fixador (C) e, em seguida, puxe o cinzel para fora do suporte de acessórios.



ATENÇÃO: *use sempre luvas ao substituir acessórios. As peças de metal expostas da ferramenta e dos acessórios podem ficar extremamente quentes durante a utilização da ferramenta.*

FUNCIONAMENTO

Instruções de utilização



ATENÇÃO:

- Cumpra sempre as instruções de segurança e os regulamentos aplicáveis.
- Tenha em conta a localização das tubagens e dos fios nas paredes e nos pavimentos.
- Aplique uma pressão de aproximadamente 20–30 kg sobre a ferramenta. Aplicar uma força excessiva não acelera a cinzelagem, mas diminui o desempenho da ferramenta e poderá reduzir a respectiva vida útil.



ATENÇÃO: *para reduzir o risco de ferimentos, desligue a unidade e retire a respectiva ficha da tomada de electricidade antes de instalar e retirar acessórios, ajustar ou alterar a configuração do equipamento ou efectuar reparações. Certifique-se de que o gatilho se encontra na posição de ferramenta desligada. Um accionamento accidental da ferramenta pode causar ferimentos.*

Posição correcta das mãos (Fig. 1, 2)



ATENÇÃO: *para reduzir o risco de ferimentos graves, utilize **SEMPRE** a ferramenta com as suas mãos na posição correcta, tal como exemplificado na figura.*



ATENÇÃO: *para reduzir o risco de ferimentos graves, segure **SEMPRE** a ferramenta com segurança, antecipando uma reacção súbita por parte da mesma.*

A posição correcta das mãos consiste em segurar cada um dos punhos laterais (B) com uma mão.

Ligar e desligar a ferramenta (Fig. 1)

Para ligar a ferramenta, prima o botão para ligar/desligar (A).

Para desligar a ferramenta, solte o botão.

Demolição e cinzelagem (Fig. 1–6)

1. Selecciono o cinzel apropriado e, em seguida, limpe a respectiva haste.
2. Insira o cinzel e verifique se este se encontra bem fixo.
3. Segure ambos os punhos (B) da ferramenta e ligue-a. A ferramenta irá agora funcionar de forma contínua.

MANUTENÇÃO

A sua ferramenta eléctrica da DEWALT foi concebida para funcionar durante um longo período de tempo com uma manutenção mínima. Uma utilização continuamente satisfatória depende de uma manutenção apropriada da ferramenta e de uma limpeza regular.



ATENÇÃO: para reduzir o risco de ferimentos, desligue a unidade e retire a respectiva ficha da tomada de electricidade antes de instalar e retirar acessórios, ajustar ou alterar a configuração do equipamento ou efectuar reparações. Certifique-se de que o gatilho se encontra na posição de ferramenta desligada. Um accionamento acidental da ferramenta pode causar ferimentos.

Esta ferramenta não é passível de ser reparada pelo utilizador. Leve-a a um agente de reparação autorizado da DEWALT após aproximadamente 200 horas de utilização.

Se ocorrer algum problema antes, contacte um agente de reparação autorizado da DEWALT.



Lubrificação

A sua ferramenta eléctrica não necessita de lubrificação adicional.



Limpeza



ATENÇÃO: retire os detritos e as partículas da caixa da unidade com ar

comprimido seco sempre que houver uma acumulação de detritos dentro das aberturas de ventilação e à volta das mesmas. Use uma protecção ocular e uma máscara contra o pó aprovadas ao efectuar este procedimento.



ATENÇÃO: Nunca utilize dissolventes ou outros químicos abrasivos para limpar as peças não metálicas da ferramenta. Estes químicos poderão enfraquecer os materiais utilizados nestas peças. Utilize um pano humedecido apenas com água e sabão suave. Nunca deixe entrar qualquer líquido para dentro da ferramenta. Da mesma forma, nunca mergulhe qualquer peça da ferramenta num líquido.

Acessórios opcionais



ATENÇÃO: uma vez que apenas foram testados com este produto os acessórios disponibilizados pela DEWALT, a utilização de outros acessórios com esta ferramenta poderá ser perigosa. Para reduzir o risco de ferimentos, apenas deverão ser utilizados acessórios recomendados pela DEWALT com este produto.



ATENÇÃO: estes cinzéis apenas podem ser afiados um determinado número de vezes. Em caso de dúvida, contacte o seu revendedor para obter mais informações.



ATENÇÃO: certifique-se de que a extremidade aguçada do acessório não apresenta descoloração resultante de uma pressão excessiva. Isto poderá comprometer a dureza do acessório.

Manutenção dos acessórios

A manutenção dos acessórios na altura certa garante uma vida útil longa e eficiente dos mesmos e a obtenção dos melhores resultados possíveis ao utilizar a ferramenta.

Afie os cinzéis em discos de desbaste. Consulte a fig. 7 para obter mais informações sobre os ângulos apropriados dos seguintes cinzéis:

- N. Cinzel em forma de pá
- O. Buril
- P. Cinzel de ponta

Consulte o seu revendedor para obter mais informações sobre os acessórios apropriados.

Proteger o meio ambiente



Recolha separada. Os produtos e baterias indicados com este símbolo não devem ser eliminados em conjunto com resíduos domésticos comuns.

Os produtos e as baterias contêm materiais que podem ser recuperados ou reciclados, o que reduz a procura de matérias-primas. Recicle o equipamento eléctrico de acordo com as disposições locais. Estão disponíveis mais informações em www.2helpU.com.

MURSKAIN D25980

Onnittelut!

Olet valinnut DEWALT-työkalun. Monien vuosien kokemus, huolellinen tuotekehitys ja innovaatiot tekevät DEWALT-työkaluista luotettavia kumppaneita ammattilaisille.

Tekniset tiedot

		D25980
Jännite	V_{K}	230
Tyyppi		3
Frekvenssi	Hz	50
Nykyinen	A	8,9/15,8
Virran tulo	W	2100/1800
Iskuenergia	min^{-1}	900
Iskuenergia (EPTA 05/2009)	J	52
Osan pidike		28 mm, kuusikulmainen
Paino	kg	31
Ääni- ja värinäarvot (triakiaalinen vektorisumma) standardin EN60745-2-6 mukaisesti:		
L_{pA} (äänepainetaso)	dB(A)	95
L_{WA} (äänitehotaso)	dB(A)	106
K (määritetyn äänitason epävarmuus)	dB(A)	3
Talittaminen		
Tärinäpäästöarvo $a_{\text{h,Cheq}}$	m/s^2	4,8
Vaihtelu K =	m/s^2	1,5

Tässä käyttöohjeessa ilmoitettu värinäarvo on mitattu EN60745 -standardin mukaisesti. Sitä voidaan käyttää verrattaessa työkaluja keskenään. Sitä voidaan käyttää arvioitaessa altistumista.



VAROITUS: Ilmoitettu värinä esiintyy käytettäessä työkalua sen varsinaiseen käyttötarkoitukseen. Jos työkalua käytetään erilaiseen tarkoitukseen, jos siihen on kiinnitetty erilaisia lisävarusteita tai jos sitä on hoidettu huonosti, värinä voi lisääntyä. Tämä voi vaikuttaa merkittävästi altistumiseen työkalua käytettäessä.

Tärinä vähentyy, kun työkalusta katkaistaan virta tai se toimii tyhjäkäynnillä. Tämä voi vähentää värinää merkittävästi työkalua käytettäessä.

Työkalun käyttäjän altistumista värinälle voidaan vähentää merkittävästi pitämällä työkalu ja sen varusteet kunnossa, pitämällä kädet lämpiminä ja kiinnittämällä huomiota työn jaksottamiseen.

Sulakkeet:

Eurooppa 230 voltin työkalut 10 ampeerin sulake

Määritelmät: Turvallisuusohjeet

Alla näkyvät selitykset liittyvät turvallisuuteen. Lue käyttöohje ja kiinnitä huomiota näihin symboleihin.



VAARA: Ilmaisee, että on olemassa hengen- tai vakavan henkilövahingon vaara.



VAROITUS: Ilmoittaa, että on olemassa hengen- tai vakavan vaaran mahdollisuus.



HUOMIO: Tarkoittaa mahdollista vaaratilannetta. Ellei tilannetta korjata, saattaa aiheutua lievä tai keskinkertainen loukkaantuminen.

HUOMAUTUS: Viittaa menettelyyn, joka ei välttämättä aiheuta henkilövahinkoa mutta voi aiheuttaa omaisuusvahingon.



Sähköiskun vaara!



Tulipalon vaara.

EU-yhdenmukaisuusilmoitus

KONEDIREktiivi

MELUA ULKOILOISSA SÄATELEVÄ DIREktiivi



MURSKAIN D25980

DEWALT vakuuttaa, että nämä tuotteet täyttävät seuraavat määräykset:

2006/42/EC, EN60745-1:2009+A11:2010, EN60745-2-6:2010

2000/14/EY Sähköinen betonimurskain (kädessä pidettävä), $m \geq 30$ kg, liite VIII, TÜV Rheinland LGA Products GmbH (0197), D-90431 Nürnberg, Saksa, Ilmoitetun elimen tunnusnumero: 0197.

Äänitehon taso 2000/14/EC:n mukaan (artikkeli 12, liite III, nro 10; $m \geq 30$ kg)

L_{WA} (mitattu äänitehotaso) dB 108

L_{WA} (taattu äänitehotaso) dB 110

Nämä tuotteet täyttävät direktiivin 2004/108/EY (19.04.2016 saakka), 2014/30/EY (20.04.2016 lähtien) ja 2011/65/EY vaatimukset.

Saat lisätietoja ottamalla yhteyden DEWALTiin. Osoitteet näkyvät käyttöohjeen takasivulla.

Allekirjoittaja vastaa **Teknisistä tiedoista** ja antaa tämän vakuutuksen DEWALTin puolesta.



Markus Rompel
Tekninen päällikkö
DEWALT, Richard-Klinger-Strasse 11,
D-65510, Idstein, Germany
30.06.2015



VAROITUS: Loukkaantumisriskin vähentämiseksi lue tämä käyttöohje.

Sähkötyökalun yleiset turvallisuusvaroitukset



VAROITUS! Lue kaikki turvallisuusvaroitukset ja ohjeet. Jos varoituksia ja ohjeita ei noudateta, on olemassa sähköiskun, tulipalon ja/tai vakavan henkilövahingon vaara.

SÄILYTÄ KAIKKI VAROITUKSET JA OHJEET MYÖHEMPÄÄ KÄYTTÖÄ VARTEN

Näissä varoituksissa käytettävä sähkötyökalu-ilmaus viittaa verkkovirtaan yhdistettävään tai akkukäyttöiseen työkaluun.

1) TYÖSKENTELYALUEEN TURVALLISUUS

- Pidä työskentelyalue siistinä ja kirkkaasti valaistuna.** Onnettomuuksia sattuu herkemmin epäsiistissä tai huonosti valaistussa ympäristössä.
- Älä käytä sähkötyökaluja, jos on olemassa räjähdysvaara esimerkiksi syttyvien nesteiden, kaasujen tai pölyn vuoksi.** Sähkötyökalujen aiheuttamat kipinät voivat sytyttää pölyn tai kaasut.
- Pidä lapset ja sivulliset kaukana käyttäessäsi sähkötyökalua.** Keskittymiskyvyn herpaantuminen voi aiheuttaa hallinnan menettämisen.

2) SÄHKÖTURVALLISUUS

- Pistokkeen ja pistorasian on vastattava toisiaan. Älä koskaan tee pistokkeeseen mitään muutoksia. Älä yhdistä maadoitettua sähkötyökalua jatkojohtoon.** Sähköiskun vaara vähenee, jos pistokkeisiin ei

tehdä muutoksia ja ne yhdistetään vain niille tarkoitettuihin pistorasioihin.

- Älä kosketa maadoituksessa käytettäviin pintoihin, kuten putkiin, lämpöpattereihin ja jäähdytyslaitteisiin.** Voit saada sähköiskun, jos kehosi on maadoitettu.
- Älä altista sähkötyökaluja sateelle tai kosteudelle.** Sähkötyökaluun menevä vesi lisää sähköiskun vaaraa.
- Älä vaurioita sähköjohtoa. Älä kannata työkaluja sähköjohdosta tai vedä pistoketta pistorasiasta sähköjohdon avulla. Pidä sähköjohto kaukana kuumuudesta, öljystä, terävistä reunoista tai liikkuvista osista.** Vaurioituneet tai sotkeutuneet johdot lisäävät sähköiskun vaaraa.
- Jos käytät sähkötyökalua ulkona, käytä vain ulkokäyttöön tarkoitettua jatkojohtoa.** Ulkokäyttöön tarkoitettujen sähköjohdon käyttäminen vähentää sähköiskun vaaraa.
- Jos sähkötyökalua on käytettävä kosteassa paikassa, käytä vikavirtasuojaa.** Tämä vähentää sähköiskun vaaraa.

3) HENKILÖSUOJAUS

- Käyttäessäsi sähkötyökalua pysy valppaana, keskity työhön ja käytä tervettä järkeä. Älä käytä tätä työkalua ollessasi väsynyt tai alkoholin, huumeiden tai lääkkeiden vaikutuksen alaisena.** Keskittymisen herpaantuminen hetkeksikin sähkötyökalua käytettäessä voi aiheuttaa vakavan henkilövahingon.
- Käytä henkilösuojavarusteita. Käytä aina suojalaseja.** Hengityssuojaimen, liukumattomien turvajalkineiden, kypärän ja kuulosuojaimen käyttäminen vähentää henkilövahinkojen vaaraa.
- Estä tahaton käynnistäminen. Varmista, että virtakytkin on OFF-asennossa, ennen kuin kytket sähkötyökalun pistorasiaan, yhdistät siihen akun, nostat työkalun käteesi tai kannat sitä.** Sähkötyökalun kantaminen sormi virtakytkimellä lisää onnettomuusvaaraa.
- Poisäätö säätöavaimet tai vääntimet ennen sähkötyökalun käynnistämistä.** Sähkötyökalun pyöriivään osaan jäänyt säätöavain tai väännin voi aiheuttaa henkilövahingon.
- Älä kurkottele. Seiso aina vakaasti tasapainossa.** Näin voit hallita sähkötyökalua paremmin odottamattomissa tilanteissa.
- Pukeudu oikein. Älä käytä löysiä vaatteita tai koruja. Pidä hiukset, vaatteet ja kädet loitolla liikkuvista osista.** Löysät vaatteet,

korut tai pitkät hiukset voivat tarttua liikkuviin osiin.

- g) **Jos käytettävissä on laitteita pölyn ottamiseksi talteen, käytä niitä.** Pölyn ottaminen talteen voi vähentää pölyn aiheuttamia vaaroja.

4) SÄHKÖTYÖKALUISTA HUOLEHTIMINEN

- a) **Älä kohdistaa sähkötyökaluun liikaa voimaa. Valitse käyttötarkoituksen kannalta oikea sähkötyökalu.** Sähkötyökalu toimii paremmin ja turvallisemmin, kun sitä käytetään sille suunniteltuun käyttötarkoitukseen.
- b) **Älä käytä työkalua, jos virtakytkin ei toimi.** Jos sähkötyökalu ei voi hallita kytkimen avulla, se on vaarallinen ja se on korjattava.
- c) **Katkaise sähkötyökალusta virta ja irrota sen pistoke pistorasiasta tai irrota akku siitä ennen säätämistä, varusteiden vaihtamista tai sähkötyökალun asettamista säilytykseen.** Näin voit vähentää vahingossa käynnistymisen aiheuttaman henkilövahingon vaaraa.
- d) **Varastoi sähkötyökალuja lasten ulottumattomissa. Älä anna sähkötyökალuihin tottumattomien tai näihin ohjeisiin perehtymättömien henkilöiden käyttää sähkötyökალuja.** Sähkötyökალut ovat vaarallisia kouluttamattomien käyttäjien käsissä.
- e) **Pidä sähkötyökალut kunnossa. Tarkista liikkuvat osat, niiden kiinnitys, osien eheys ja muut toimintaan vaikuttavat tekijät. Jos havaitset vaurioita, korjauta sähkötyökალu ennen niiden käyttämistä.** Huonosti kunnossapidetyt sähkötyökალut aiheuttavat onnettomuuksia.
- f) **Pidä leikkaavat pinnat terävinä ja puhtaina.** Kunnossa pidettyjen leikkaavia teräviä reunoja sisältävien työkalut todennäköisyys jumiutua vähenee, ja niitä on helpompi hallita.
- g) **Käytä sähkötyökალua ja sen tarvikkeita, kuten poranteriä, näiden ohjeiden mukaisesti. Ota työskentelyolosuhteet ja tehtävä työ huomioon.** Jos sähkötyökალua käytetään näiden ohjeiden vastaisesti, voi syntyä vaaratilanne.

5) HUOLTO

- a) **Korjauta työkalu valtuutetulla asentajalla. Varaosina on käytettävä vain alkuperäisiä vastaavia osia.** Tämä varmistaa sähkötyökალun turvallisuuden.

Lisäturväsääntöjä murskaimille

- Varmista ennen työkalun käynnistämistä, että taltta on kiinnitetty siihen tiukasti.

- Jos ilma on kylmää tai työkalua ei ole käytetty pitkään aikaan, käytä sitä ilman kuormitusta usean minuutin ajan ennen sen käyttämistä piikkaamiseen.
- Pitele työkalua aina tiukasti molemmin käsin ja varmista, että sinulla on tukeva jalansija. Käytä työkalua vain, jos sivukahva on kunnolla paikallaan.
- Jos työskentelet korkeassa paikassa, varmista, että alle jäävällä alueella ei ole ihmisiä.
- Sähköiskun estämiseksi tarkista ennen työn aloittamista, missä jännitteiset johdot kulkevat.
- Älä koske talttaan tai sen lähellä sijaitseviin osiin heti käyttämisen jälkeen, sillä ne voivat olla erittäin kuumia ja aiheuttaa ihoon palovammoja.
- Pidä virtajohto aina piikkausvasaran takana poissa taltan ulottuvilta.
- Älä päästä virtajohtoa kosketuksiin terien kanssa. Terän ympärille kiertyvä sähköjohto voi aiheuttaa sähköiskun.
- Älä kierrä sähköjohtoa kehosi ympärille.
- Älä anna kokemattomien käyttäjien käyttää tätä työkalua.
- Käytä kuulosuojaimia. Altistuminen melulle voi heikentää kuuloa.
- Käytä työkalun mukana toimitettuja kahvoja. Hallinnan menettäminen voi aiheuttaa henkilövahingon.
- Älä irrota kiinni juuttunutta terää iskemällä. Tällöin syntyvät suurpaleet voivat aiheuttaa loukkaantumisen.
- Sammuta työkalusta virta työn valmistuttua ja ennen pistokkeen irrottamista pistorasiasta.
- Älä korjaa tarvikkeita itse. Vain valtuutettu asiantuntija saa korjata ne. Virheellisesti korjattu tarvike saattaa aiheuttaa loukkaantumisen. Hieman kuluneet tarvikkeet voidaan teroittaa hiomalla.



VAROITUS: Suosittelemme vikavirtasuojalaitteen käyttöä, jonka vikavirtasuojan laukaisuvirta on enintään 30 mA.

Vaarat

Seuraavat riskit liittyvät murskaimien käyttöön:

- Työkalun kuumiin osiin koskemisen aiheuttamat vammat.

Turvamääräysten noudattamisesta ja turvalaitteiden käyttämisestä huolimatta tiettyjä vaaroja ei voida välttää. Nämä ovat seuraavat:

- Kuulon heikkeneminen.

- Sormien puristumisen vaara lisävarustetta vaihdettaessa.
- Pölyn hengittämisen aiheuttamat terveysvaarat työstettäessä betonia ja/tai tiiltä
- Fyysiset vammat nostettaessa ja kannettaessa raskasta laitetta väärin.

Työkalun merkinnät

Seuraavat kuvakkeet näkyvät työkalussa:



Lue käyttöohjeet ennen käyttämistä.



Käytä kuulosuojaimia.



Käytä suojalaseja.

PÄIVÄMÄÄRÄKOODIN SIJAINTI [KUVA (FIG.) 1]

Päivämääräkoodi (Q) on merkitty koteloon. Se sisältää myös valmistusvuoden.

Esimerkki:

2016 XX XX

Valmistusvuosi

Pakkauksen sisältö

Pakkauksen sisältö:

1 Murskain

1 Käyttöohje

- *Tarkista, onko työkalussa, osissa tai tarvikkeissa kuljetusvaurioita.*
- *Lue tämä käyttöohje huolellisesti ennen laitteen käyttämistä.*

Kuvaus (kuva 1)



VAROITUS: ÄLÄ tee työkaluun tai sen osiin mitään muutoksia. Tällöin voi aiheutua omaisuus- tai henkilövahinkoja.

- Virtakytkin
- Sivukahva(t)
- Työkalun kiinnike
- Työkalun pidike

LISÄVARUSTEET (KUVA 3)

Erlaisia 28 mm:n kuusikulmaisia talttoja on saatavana lisävarusteina.

- Piikkaustaltta (DT6927)
- Kylmätaltta (DT6929)
- Kuorimistyökalu (DT6932)
- Kourutaltta (DT6928)

I. Asfaltinleikkuri (DT6934)

J. Maavarsi (DT6933)

K. Varsijunta (DT6935)

L. Levyjunta (DT6936)

Saat lisätietoja jälleenmyyjältäsi.

KÄYTTÖTARKOITUS

D25980-murskain on suunniteltu ammattimaisiin vaativiin murskaustöihin, haketukseen ja siselöintiin betoni-, tiili-, kivi- ja muissa muurauksmateriaaleissa.

ÄLÄ käytä kosteissa olosuhteissa tai jos laitteen lähellä on syttyviä nesteitä tai kaasuja.

Nämä murskaimet ovat ammattimaisia sähkötyökaluja. **ÄLÄ ANNA** lasten koskea niihin. Kokemattomat henkilöt saavat käyttää tätä laitetta vain valvotusti.

- Tämä tuote ei ole tarkoitettu henkilöiden (mukaan lukien lapset) käytettäväksi, joiden fyysiset, sensoriset tai henkiset kyvyt tai kokemus ja/tai tietämys tai taidot ovat rajalliset. Heidän turvallisuudestaan tulee huolehtia heistä vastuussa oleva henkilö. Lapsia ei koskaan saa jättää yksin tämän tuotteen kanssa.

Pehmeä käynnistys

Tehoa voidaan kasvattaa hitaasti, jotta terä ei siirry eikä kimpoa pois pinnasta, kun piikkaaminen aloitetaan.

Täysin tärinältä vaimennetut kahvat (kuva 1)

Kahvojen vaimentimet (B) estävät tärinää siirtymästä käyttäjään. Tämä parantaa käyttämismukavuutta.

Aktiivinen tärinän hallinta

Aktiivinen tärinänhallinta neutralisoi murskainmekanismin aiheuttaman tärinän. Käteen ja käsivarteen kohdistuvan tärinän hallinta tekee pitkäaikaisesta käyttämisestä mukavampaa ja pidentää koneen käyttöikää.

Sähköturvallisuus

Sähkömoottori toimii vain yhdellä jännitteellä. Tarkista aina, että verkkovirran jännite vastaa tyyppikilpeen merkittyä jännitettä.



Tämä DeWALT-työkalu on kaksoiseristetty EN60745 -säädösten mukaisesti, joten maadoitusjohdinta ei tarvita.

Jos virtajohto vaurioituu, se on korvattava uudella johdolla, jonka voi hankkia DeWALTin huolto-organisaation kautta.

Jatkojohdon käyttäminen

Jos on käytettävä jatkojohtoa, käytä tälle työkalulle soveltuvaa 3-kaapelista jatkojohtoa. Lisätietoja on **Teknisissä tiedoissa**. Johdinten pienin koko on 1,5 mm² ja suurin pituus 30 m.

Jos käytät johtokelaa, kelaa johto aina kokonaan auki.

KOKOAMINEN JA SÄÄTÄMINEN



VAROITUS: Loukkaantumisvaaran vähentämiseksi katkaise laitteesta virta ja irrota pistoke pistorasiasta ennen varusteiden asentamista tai irrottamista sekä ennen säätöjen ja korjausten tekemistä. Varmista, että virtakytkin on OFF-asennossa. Jos laite käynnistyy vahingossa, voi aiheutua loukkaantuminen.

28 mm:n kuusikulmaisten varusteiden asettaminen paikalleen ja irrottaminen (kuvat 4–6)

Tässä koneessa käytettävissä varusteissa on oltava 28 mm:n kuusikulmainen varsi. On suositeltavaa käyttää vain ammattilaiskäyttöön tarkoitettuja varusteita.



VAROITUS: Muita kuin DEWALT-lisävarusteita ei ole testattu tämän työkalun kanssa, joten niiden käyttäminen voi olla vaarallista. Käytä vain DEWALTin suosittelema varusteita loukkaantumisvaaran vähentämiseksi.

Puhdista taltan varsi.



VAROITUS: Älä levitä voiteluainetta koneeseen.

VOIT ASETTAA URITETULLA VARRELLA VARUSTETUN TALTAN PAIKALLEEN TOIMIMALLA SEURAAVASTI (KUVA 5)

1. Vedä työkalun kiinnike (C) avattuun asentoon.
2. Pidä talttaa työkalun pitimen edessä uran (M) osoittaessa ylöspäin.
3. Aseta taltan varsi työkalun pitimeen (D).
4. Paina työkalun kiinnike (C) takaisin, jotta se lukittuu paikalleen.

VOIT ASETTAA KAULUKSELLA VARUSTETUN TALTAN PAIKALLEEN TOIMIMALLA SEURAAVASTI (KUVA 6)

1. Vedä työkalun kiinnike (C) avattuun asentoon.
2. Aseta taltan varsi työkalun pitimeen (D).
3. Paina työkalun kiinnike (C) samalle tasolle varusteen varren kanssa, jotta se lukittuu paikalleen.

4. Tarkista talttaa vetämällä, että se on kunnolla paikallaan. Iskemistoiminto edellyttää, että talttaa voidaan siirtää useita senttimetrejä sen ollessa työkalunpituudessa.

Voit irrottaa taltan vetämällä kiinnikettä (C) taaksepäin ja vetämällä taltan ulos.



VAROITUS: Käytä aina suojakäsineitä vaihtaessasi varusteita. Työkalun ja varusteiden paljaat metalliosat voivat kuumentua voimakkaasti.

KÄYTTÖ

Käyttöohjeet



VAROITUS:

- Noudata aina turvaohjeita ja määryksiä.
- Tarkista, missä putket ja sähköjohdot kulkevat.
- Paina työkalua noin 20–30 kg:n voimalla. Liian suuri voima ei nopeuta piikkaamista vaan heikentää tehoa ja voi lyhentää työkalun ikää.



VAROITUS: Loukkaantumisvaaran vähentämiseksi katkaise laitteesta virta ja irrota pistoke pistorasiasta ennen varusteiden asentamista tai irrottamista sekä ennen säätöjen ja korjausten tekemistä. Varmista, että virtakytkin on OFF-asennossa. Jos laite käynnistyy vahingossa, voi aiheutua loukkaantuminen.

Käsien oikea asento (kuvat 1, 2)



VAROITUS: Voit vähentää vakavan henkilövahingon vaaraa pitämällä kädet **AINA** oikeassa asennossa.



VAROITUS: Voit vähentää vakavan henkilövahingon vaaraa pitämällä työkalua **AINA** tiukassa otteessa.

Kädet ovat oikeassa asennossa, kun tartut sivukahvaan (B) yhdellä kädellä.

Käynnistäminen ja sammuttaminen (kuva 1)

Käynnistä työkalu painamalla katkaisinta (a). Pysäytä työkalu vapauttamalla virtakatkaisin.

Purkaminen, piikkaaminen ja kanavoiminen (kuvat 1–6)

1. Valitse tarvittava taltta. Puhdista sen varsi.

2. Aseta taltta paikalleen. Tarkista vetämällä, että se on kunnolla paikallaan.
3. Tartu työkalun molempiin kahvoihin (B) ja käynnistä se. Työkalu toimii nyt jatkuvasti.

KUNNOSSAPITO

DEWALT-työkalusi on suunniteltu käytettäväksi pitkään ja edellyttämään vain vähän kunnossapitoa. Oikea käsittely ja säännöllinen puhdistus varmistavat laitteen ongelmattoman toiminnan.



VAROITUS: Loukkaantumisaaran vähentämiseksi katkaise laitteesta virta ja irrota pistoke pistorasiasta ennen varusteiden asentamista tai irrottamista sekä ennen säätöjen ja korjausten tekemistä. Varmista, että virtakytkin on OFF-asennossa. Jos laite käynnistyy vahingossa, voi aiheutua loukkaantuminen.

Käyttäjä ei voi huoltaa tätä laitetta. Vie tämä työkalu valtuutettuun DEWALT-huoltokorjaamoon huollettavaksi noin 200 käyttötuntin jälkeen.

Jos tätä ennen ilmenee ongelmia, ota yhteys valtuutettuun DEWALT-huoltokorjaamoon.



Voiteleminen

Tätä sähkötyökalua ei tarvitse voidella.



Puhdistaminen



VAROITUS: Puhalla lika ja pöly kotelosta kuivalla ilmalla, kun sitä kertyy ilmanvaihtoaukkoihin tai niiden ympärille. Käytä tällöin hyväksytyjä silmäsuojuksia ja hengityssuojainta.



VAROITUS: Älä koskaan puhdistu muita kuin metallipintoja liuottimien tai muiden voimakkaiden kemikaalien avulla. Nämä kemikaalit voivat heikentää näissä osissa käytettyjä materiaaleja. Käytä vain vedellä ja miedolla pesuaineella kostutettua kangasta. Älä päästä mitään nestettä laitteen sisään. Älä upota mitään laitteen osaa nesteeseen.

Lisävarusteet



VAROITUS: Muita kuin DEWALT-lisävarusteita ei ole testattu tämän työkalun kanssa, joten niiden käyttäminen

voi olla vaarallista. Käytä tämän laitteen kanssa vain DEWALTin suosittelemia varusteita vahingoittumisvaaran vähentämiseksi.



VAROITUS: Taltat voidaan hioa vain rajoitetun määrän kertoja. Saat tarvittaessa lisätietoja jälleenmyyjältä.



VAROITUS: Varmista, että liiallinen painaminen ei muuta terän väriä. Tällöin varusteen kovuus saattaa muuttua.

Varusteiden huoltaminen

Kun varusteet huolletaan ajallaan, ne toimivat parhaalla tavalla ja niiden käyttöikä pitenee.

Hio taltat hiomalaikan avulla. Kuvassa 7 on lisätietoja seuraavien talttojen oikeista hiomakulmista:

N. Kauhanmuotoinen taltta

O. Kylmätaltta

P. Paikkaustaltta

Saat lisätietoja jälleenmyyjältäsi.

Ympäristön suojeleminen



Erilliskeräys. Tuotteita ja akkuja, joissa on tämä merkintä, ei saa hävittää tavallisen kotitalousjätteen mukana.

Tuotteet ja akut sisältävät materiaaleja, jotka voidaan kerätä tai kierrättää uudelleen käyttöä varten.

Kierrätä sähkölaitteet ja akut paikallisten määräyksien mukaisesti. Lisätietoa on saatavilla osoitteesta

www.2helpU.com.

BETONGHAMMARE

D25980

Gratulerar!

Du har valt ett DEWALT-verktyg. År av erfarenhet, grundlig produktutveckling och innovation gör DEWALT till en av de pålitligaste partnererna för fackmannamässiga elverktygs-användare.

Tekniska data

		D25980
Spänning	V_{AC}	230
Typ		3
Frekvens	Hz	50
Aktuell	A	8,9/15,8
Strömförsörjning	W	2100/1800
Slaghastighet	min ⁻¹	900
Slagenergi (EPTA 05/2009)	J	52
Verktygshållare		28 mm sexkant
Vikt	kg	31
Buller- och vibrationsvärden (triax vektorsumma) i enlighet med EN60745-2-6:		
L_{PA} (emissionsljudtrycksnivå)	dB(A)	95
L_{WA} (ljudeffektnivå)	dB(A)	106
K (osäkerhet för angiven ljudnivå)	dB(A)	3
Mejsling		
Vibration, emissionsvärde $a_{h, Cheq}$ =	m/s ²	4,8
Osäkerhet K =	m/s ²	1,5

Den emissionsnivå för vibration som anges i detta informationsblad har uppmätts i enlighet med en standardiserad test som anges i EN60745, och den kan användas för att jämföra ett verktyg med ett annat. Den kan användas för att få fram en preliminär uppskattning av exponering.



WARNING: Den angivna emissionsnivån för vibration gäller vid verktygets huvudsakliga användning. Om verktyget emellertid används för andra tillämpningar, med andra tillbehör, eller om det är dåligt underhållet kan vibrationen avvika. Detta kan avsevärt öka exponeringsnivån under hela dess arbetstid.

En uppskattning av exponeringsnivån för vibrationer bör dessutom ta med i beräkningen de gånger verktyget är avstängt, eller när det är igång utan att utföra sitt arbete. Detta kan avsevärt minska exponeringsnivån under hela dess arbetstid.

Identifiera ytterligare säkerhetsåtgärder för att skydda handhavaren mot verkningarna av vibration, såsom att: underhålla verktyget och tillbehören, hålla händerna varma, organisera arbetsgången.

Säkringar:

Europa 230 Volt verktyg 10 Ampere, starkström

Definitioner: Säkerhetsriktlinjer

Nedanstående definitioner beskriver allvarighetsnivån för varje signalord. Var god läs handboken och uppmärksamma dessa symboler.



FARA: Indikerar en omedelbart riskfylld situation som, om den inte undviks, **kommer att resultera i dödsfall eller allvarlig personskada.**



WARNING: Indikerar en potentiellt riskfylld situation som, om den inte undviks, **skulle kunna resultera i dödsfall eller allvarlig personskada.**



SE UPP! Indikerar en potentiellt riskfylld situation som, om den inte undviks, **kan resultera i mindre eller medelmåttig personskada.**

OBSERVERA: Anger en praxis som **inte är relaterad till personskada** som, om den inte undviks, **skulle kunna resultera i egendomsskada.**



Anger risk för elektrisk stöt.



Anger risk för eldsvåda.

EC-Följsamhetsdeklaration

MASKINDIREKTIV
DIREKTIV FÖR UTMOMHUSBULLER



BETONGHAMMARE
D25980

DEWALT deklarerar att dessa produkter, beskrivna under **Tekniska data** uppfyller: 2006/42/EC, EN60745-1:2009+A11:2010, EN60745-2-6:2010

2000/14/EC Elektrisk betonghammare (handhållen) m<=/= 30 kg, Annex VIII; TÜV Rheinland LGA Products GmbH (0197), D-90431 Nürnberg, Tyskland, anmälda organets ID-nr.: 0197.

Nivå på ljudeffekt enligt 2000/14/EG (Artikel 12, bilaga III, nr. 10; m<=/= 30 kg)

L_{WA} (uppmätt ljudeffektnivå) dB 108

L_{WA} (garanterad ljudeffektnivå) dB 110

Dessa produkter uppfyller också direktiv 2004/108/EG (t.o.m. 19.04.2016), 2014/30/EU (fr.o.m. 20.04.2016) och 2011/65/EU.

För mer information, var god kontakta DEWALT på följande adress, eller se handbokens baksida.

Undertecknad är ansvarig för sammanställning av den tekniska filen och gör denna förklaring å DEWALTs vägnar.



Markus Rompel
Teknisk chef
DEWALT, Richard-Klinger-Straße 11,
D-65510, Idstein, Tyskland
30.06.2015



WARNING: För att minska risken för personskada, läs instruktionshandboken.

Säkerhetsvarningar, Allmänt Elverktyg



WARNING! Läs alla säkerhetsvarningar och alla instruktioner. Underlåtenhet att följa varningarna och instruktionerna kan resultera i elektrisk stöt, eldsvåda och/eller allvarlig personskada.

SPARA ALLA VARNINGAR OCH INSTRUKTIONER FÖR FRAMTIDA REFERENS

Termen "elverktyg" i varningarna syftar på ditt starkströmsdrivna (sladdanslutna) elverktyg eller batteridrivna (sladdlösa) elverktyg.

1) SÄKERHET PÅ ARBETSOMRÅDET

- Håll arbetsområdet rent och ordentligt upplyst.** Belamrade eller mörka områden inbjuder till olyckor.
- Använd inte elektriska verktyg i explosiva atmosfärer, såsom i närvaron av lättantändliga vätskor, gaser eller damm.** Elektriska verktyg ge upphov till gnistor som kan antända dammet eller ångorna.

- Håll barn och åskådare borta meda du arbetar med ett elverktyg.** Distractioner kan göra att du förlorar kontrollen.

2) ELEKTRISK SÄKERHET

- Kontakterna till elverktyget måste matcha uttaget. Modifiera aldrig kontakten på något sätt. Använd inte några adapterpluggar med jordanslutna (jordade) elektriska verktyg.** Omodifierade kontakter och matchande uttag minskar risken för elektrisk stöt.
- Undvik kroppskontakt med jordanslutna eller jordade ytor såsom rör, värmeelement, spisar och kylskåp.** Det finns en ökad risk för elektrisk chock om din kropp är jordanslutna eller jordad.
- Utsätt inte elektriska verktyg för regn eller våta förhållanden.** Vatten som kommer in i ett elverktyg ökar risken för elektrisk stöt.
- Missbruka inte sladden. Använd aldrig sladden till att bära, dra eller koppla bort elverktyget från strömmen. Håll sladden borta från värme, olja, skarpa kanter eller rörliga delar.** Skadade eller tilltrasslade sladdar ökar risken för elektrisk stöt.
- När du arbetar med ett elverktyg utomhus, använd en förlängningssladd som passar för utomhusanvändning.** Användning av en sladd som passar för utomhusanvändning minskar risken för elektrisk stöt.
- Om arbete med ett elverktyg i en fuktig lokal är oundvikligt, använd ett uttag som är skyddat med jordfelsbrytare (RCD).** Användning av en RCD minskar risken för elektrisk stöt.

3) PERSONLIG SÄKERHET

- Var vaksam, ha koll på vad du gör och använd sunt förnuft när du arbetar med ett elverktyg. Använd inte ett elverktyg när du är trött eller påverkad av droger, alkohol eller medicinering.** Ett ögonblicks ouppmärksamhet när du arbetar med elektriska verktyg kan resultera i allvarlig personskada.
- Använd personlig skyddsutrustning. Bär alltid ögonskydd.** Skyddsutrustning såsom dammfilterskydd, halksäkra säkerhetsskor, skyddshjälm eller hörselskydd som används för lämpliga förhållanden minskar personskador.
- Förebygg oavsiktlig igångsättning. Se till att strömbrytaren är i fränläge innan du ansluter till strömkällan och/eller batteripaketet, plockar upp eller bär verktyget.** Att bära elektriska verktyg med ditt finger på strömbrytaren eller att strömsätta

elektriska verktyg som har strömbrytaren på är att invitera olyckor.

- d) **Avlägsna eventuell justeringsnyckel eller skiftnyckel innan du sätter på elverktyget.** En skiftnyckel eller en nyckel som sitter kvar på en roterande del av elverktyget kan resultera i personskada.
- e) **Böj dig inte för långt. Bibehåll alltid ordentligt fotfäste och balans.** Detta möjliggör bättre kontroll av elverktyget i oväntade situationer.
- f) **Klä dig ändamålsenligt. Bär inte lösa kläder eller smycken. Håll hår, beklädnad och handskar borta från delar i rörelse.** Lösa kläder, smycken eller långt hår kan fastna i delar i rörelse.
- g) **Om det finns anordningar för anslutning av apparater för dammutrensning och insamling, se till att dessa är anslutna och används på ett korrekt sätt.** Användning av dammupsamling kan minska dammrelaterade faror.

4) ANVÄNDNING OCH SKÖTSEL AV ELVERKTYG

- a) **Tvinga inte elverktyget. Använd det korrekta elverktyget för din tillämpning.** Det korrekta elverktyget gör arbetet bättre och säkrare vid den hastighet för vilket det konstruerades.
- b) **Använd inte elverktyget om strömbrytaren inte sätter på och stänger av det.** Ett elverktyg som inte kan kontrolleras med strömbrytaren är farligt och måste repareras.
- c) **Ta ur kontakten från strömkällan och/eller batteripaketet från elverktyget innan du gör några justeringar, byter tillbehör eller lägger elverktygen i förvaring.** Sådana förebyggande säkerhetsåtgärder minskar risken att oavsiktligt starta elverktyget.
- d) **Förvara elektriska verktyg som inte används utom räckhåll för barn, och låt inte personer som är obekanta med elverktyget eller med dessa instruktioner använda elverktyget.** Elektriska verktyg är farliga i händerna på utbildade användare.
- e) **Underhåll elektriska verktyg. Kontrollera för feljustering eller om rörliga delar har fastnat, bristning hos delar och andra eventuella förhållanden som kan komma att påverka elverktygets funktion. Om det är skadat, se till att elverktyget blir reparerat före användning.** Många olyckor orsakas av dåligt underhållna elektriska verktyg.
- f) **Håll kapningsverktyg vassa och rena.** Ordentligt underhållna kapningsverktyg med vassa sågkanter är mindre sannolika att fastna och är lättare att kontrollera.

- g) **Använd elverktyget, tillbehören och verktygssatserna, etc. i enlighet med dessa instruktioner, och ta hänsyn till arbetsförhållandena och det arbete som ska utföras.** Användningen av elverktyget för andra verksamheter än de som det är avsett för skulle kunna resultera i en farlig situation.

5) SERVICE

- a) **Se till att ditt elverktyg får service av en kvalificerad reparatör, som endast använder identiska ersättningsdelar.** Detta säkerställer att elverktygets säkerhet bibehålles.

Ytterligare specifika säkerhetsregler för betonghammare

- Se till att mejseln är säkert på plats innan du arbetar med verktyget.
- Under kalla väderförhållanden eller när verktyget inte har använts under en längre tidsperiod, låt verktyget gå utan last under flera minuter före användning.
- Håll alltid verktyget stadigt med bägge händer, och se till att du står stadigt. Använd alltid verktyget med sidohandtaget ordentligt monterat.
- Vid arbete över marknivå, se till att området nedanför är fritt.
- För att förebygga elektrisk stöt, kontrollera arbetsområdet med avseende på strömförande trädar före användning.
- Vidrör inte mejseln eller delarna nära mejseln omedelbart efter arbetsmomentet, då de kan vara extremt heta och kan ge upphov till brännskador på huden.
- Rikta alltid strömsladden bakåt, bort från mejseln.
- Håll starkströmssladden borta från tillbehöret. En starkströmssladd runt borspetsen kan orsaka elektrisk stöt.
- Linda inte starkströmssladden runt din kropp.
- Låt inte oerfarna användare använda detta verktyg.
- Bär öronskydd. Att utsättas för buller kan orsaka förlust av hörseln.
- Använd de hjälphandtag som levereras med verktyget. Förlust av kontroll kan orsaka personskada.
- Slå inte på tillbehör som har fastnat med en hammare för att få loss dem. Småbitar av metall eller materiaffisor skulle kunna lossna och orsaka personskada.

- Stäng alltid av verktyget när arbetet är klart, och innan du drar ur kontakten.
- Förbättra inte själv tillbehör: Förbättring av mejslar bör göras av en behörig specialist. Felaktigt förbättrade tillbehör skulle kunna orsaka personskada. En aning slitna tillbehör kan vässas genom slipning.



VARNING: Vi rekommenderar användning av en jordfelsbrytare med en restström på 30mA eller mindre.

Inneboende risker

Följande risker följer med användning av betonghammare:

- Personskador orsakade av att vidröra verktygets heta delar:

Trots applicering av de relevanta säkerhetsbestämmelserna och implementeringen av säkerhetsapparater kan vissa återstående risker inte undvikas. Dessa är:

- Hörselhedsättning.
- Risk för att klämma fingrar vid byte av tillbehör.
- Hälsorisker orsakade av inandning av damm som utvecklas vid arbete med betong och/eller murverk.
- Fysiskt trauma på grund av olämpligt lyftande och bärande av tung utrustning.

Märkningar på verktyg

Följande bildikoner visas på verktyget:



Läs instruktionshandbok före användning.



Bär öronskydd.



Bär ögonskydd.

DATUMKODPLACERING (FIG. 1)

Datumkoden (Q), vilken också inkluderar tillverkningsår, finns tryckt i kåpan.

Exempel:

2016 XX XX

Tillverkningsår

Förpackningsinnehåll

Förpackningen innehåller:

- 1 Betonghammare
- 1 Instruktionshandbok

- Kontrollera med avseende på skada på verktyget, på delar eller tillbehör som kan tänkas ha uppstått under transporten.
- Ta dig tid att grundligt läsa och förstå denna handbok före användning.

Beskrivning (Fig. 1)



VARNING: Modifiera aldrig elverktyget eller någon del av det. Skada eller personskada skulle kunna uppstå.

- A. På/av-omkopplare
- B. Sidohandtag
- C. Verktygslås
- D. Verktygshållare

VALFRIA TILLBEHÖR (FIG. 3)

Olika typer av 28 mm sexkantsmejslar finns att tillgå som tillbehör.

- E. Spetsig mejsel (DT6927)
- F. Kall mejsel (DT6929)
- G. Avflagningsverktyg (DT6932)
- H. Spadformad mejsel (DT6928)
- I. Asfaltsskärare (DT6934)
- J. Jordningsstav för drivningen (DT6933)
- K. Cylinderstöt (DT6935)
- L. Plattstöt (DT6936)

Rådfråga din återförsäljare för vidare information angående lämpliga tillbehör.

AVSEDD ANVÄNDNING

D25980 betonghammare har designats för professionell slitstark användning för rivning, mejsling och chasning i betong, sten och andra betongmaterial.

Använd **INTE** under våta förhållanden eller i närheten av lättantändliga vätskor eller gaser.

Dessa betonghammare är professionella elverktyg.

LÅT INTE barn komma i kontakt med verktyget.

Överinseende krävs när oerfarna handhavare använder detta verktyg.

- Denna produkt är inte avsedd att användas av personer (inklusive barn) med reducerad fysisk, sensorisk eller mental förmåga eller med begränsad erfarenhet eller kunskap såvida inte de är under uppsikt av en person som är ansvarig för deras säkerhet. Barn skall aldrig lämnas ensamma med denna produkt.

Mjukstartsfunktion

Mjukstartsfunktionen möjliggör att slaghastigheten kan ökas långsammare, och på så sätt förhindra att mejseln eller borret studsar runt på murverket vid igångsättning.

Helt vibrationsdämpade huvudhandtag (Fig. 1)

Dämparna i handtagen (B) absorberar de vibrationer som överförs till användaren. Detta förbättrar användarens komfort under arbetet.

Aktiv vibrationskontroll

Den aktiva vibrationskontrollen neutraliserar studsande vibrationer från slagmekanismen. Minskning av vibration i hand and arm möjliggör bekvämare användning under längre tidsperioder, och förlänger enhetens livslängd.

Elektrisk Säkerhet

Den elektriska motorn har konstruerats för endast en spänning. Kontrollera alltid att strömförsörjningen motsvarar spänningen på klassificeringsplattan.



Ditt DEWALT-verktyg är dubbel-isolerad i enlighet med EN60745; därför behövs ingen jordningsstråd.

Om starkströmssladden är skadad måste den bytas ut mot en speciellt preparerad sladd som finns att få genom DEWALTs serviceorganisation.

Användning av Förlängningsladd

Om en förlängningsladd behövs, använd en godkänd 3-kärnig förlängningsladd, som är lämplig för detta verktygs strömbehov (se **Tekniska data**). Minsta ledningsstorlek är 1,5 mm²; maximala längden är 30 m.

Vid användning av en sladdvinda, dra alltid ut sladden helt och hållet.

HOPMONTERING OCH JUSTERING



VARNING: För att minska risken för personskada, stäng av enheten och koppla bort maskinen från strömkällan innan du installerar och tar bort tillbehör, före justering eller ändring av inställningar eller vid reparationer. Se till att startknappen är i AV-läge. En oavsiktlig igångsättning kan orsaka personskada.

Insättning och borttagning av 28 mm sexkantstillbehör (fig. 4–6)

Denna maskin använder mejslar med 28 mm sexkantsskaft. Vi rekommenderar att bara använda yrkesmässiga tillbehör.



VARNING: Eftersom andra tillbehör än de som erbjuds av DEWALT inte har testats med denna produkt kan användningen av sådana tillbehör medföra riskabla situationer. För att minska risken för personskada använd endast tillbehör som rekommenderas av DEWALT.

Rengör mejselskaftet.



VARNING: Applicera inte smörjmedel på maskinen.

FÖR ATT MONTERA EN MEJSEL MED SKÅRA I SKAFTET, GÅ TILL VÅGA ENLIGT FÖLJANDE (FIG. 5)

1. Drag verktygslåset (C) till upplåsningläget.
2. Håll mejseln framför verktygshållaren med skåran (M) uppåtvänd.
3. Sätt in mejselskaftet i verktygshållaren (D).
4. Skjut låset (C) bakåt för att låsa tillbehöret på plats.

FÖR ATT MONTERA EN MEJSEL MED KRAGE PÅ SKAFTET, GÅ TILL VÅGA ENLIGT FÖLJANDE (FIG. 6)

1. Drag verktygslåset (C) till upplåsningläget.
2. Sätt in mejselskaftet i verktygshållaren (D).
3. Skjut låset (C) så det hamnar jäms med tillbehörets skaft för att låsa tillbehöret på plats.
4. Dra på mejseln för att kontrollera om den är ordentligt låst. Hammar-funktionen kräver att mejseln kan röra sig axiellt flera centimeter när den är låst i verktygshållaren.

För att ta bort mejseln, dra tillbaks låset (C) och dra ut mejseln ur verktygshållaren.



VARNING: Använd alltid handskar vid byte av tillbehören. De blottade metalldelarna på verktyget och tillbehören kan bli extremt heta under arbetet.

ANVÄNDNING

Bruksanvisning



VARNING:

- Iaktta alltid säkerhetsinstruktionerna och tillämpbara bestämmelser.
- Var medveten om placeringen av rördragning och tråddragning.

- *Applificera ett tryck på ung. 20–30 kg på verktyget. För stor kraft påskyndar inte mejslingen, men minskar verktygets prestation och kan förkorta dess livslängd.*



VARNING: För att minska risken för personskada, stäng av enheten och koppla bort maskinen från strömkällan innan du installerar och tar bort tillbehör, före justering eller ändring av inställningar eller vid reparationer. Se till att startknappen är i AV-läge. En oavsiktlig igångsättning kan orsaka personskada.

Korrekt Handplacering (Fig. 1, 2)



VARNING: För att minska risken för allvarlig personskada, använd **ALLTID** korrekt handställning, så som visas.



VARNING: För att minska risken för allvarlig personskada, håll **ALLTID** verktyget säkert, för att förekomma en plötslig reaktion.

Korrekt handplacering kräver en hand på varje sidohandtag (B).

Att sätta på och stänga av (Fig. 1)

För att köra verktyget, tryck på på/av-strömbrytaren (A).
För att stoppa verktyget, släpp omkopplaren.

Demolering, ciselering och kavitation (Fig. 1–6)

1. Välj ut den lämpliga mejseln och rengör in dess skaft.
2. Sätt in mejseln och kontrollera om den är ordentligt låst.
3. Håll verktyget i bägge handtagen (B) och sätt igång det. Verktyget går nu i kontinuerlig drift.

UNDERHÅLL

Ditt elverktyg från DEWALT har konstruerats för att arbeta över en lång tidsperiod med minimalt underhåll. Kontinuerlig tillfredsställande drift beror på ordentlig verktygsvård och regelbunden rengöring.



VARNING: För att minska risken för personskada, stäng av enheten och koppla bort maskinen från strömkällan innan du installerar och tar bort tillbehör, före justering eller ändring av inställningar eller vid reparationer. Se till att startknappen är i AV-läge. En oavsiktlig igångsättning kan orsaka personskada.

Denna maskin kan inte servas av användaren. Ta verktyget till ett behörigt reparationsombud för DEWALT efter ungefär 200 timmars användning.

Om problem uppstår före denna tid, kontakta ett behörigt reparationsombud för DEWALT.



Smörjning

Ditt elverktyg behöver ingen ytterligare smörjning.



Rengöring



VARNING: Blås bort smuts och damm från huvudkåpan med torr luft varje gång du ser smuts samlas i och runt lufthålen. Bär godkända ögonskydd och godkänt dammfilterskydd när du utför denna procedur.



VARNING: Använd aldrig lösningsmedel eller andra skarpa kemikalier för att rengöra de icke-metalliska delarna på verktyget. Dessa kemikalier kan försvaga de material som används i dessa delar. Använd en trasa som bara är fuktad med vatten och mild tvål. Låt aldrig någon vätska komma in i verktyget; sänk aldrig ner någon del av verktyget i en vätska.

Valfria tillbehör



VARNING: Eftersom andra tillbehör än de som erbjuds av DEWALT inte har testats med denna produkt, kan användningen av sådana tillbehör med detta verktyg vara riskabelt. För att minska risken för personskada bör endast tillbehör som rekommenderas av DEWALT användas med denna produkt.



VARNING: Dessa mejslar kan bara slipas om ett begränsat antal gånger. Om du är tveksam, kontakta din återförsäljare för rekommendationer.



VARNING: Se till att skärkanten inte uppvisar missfärgning, orsakad av för stort tryck. Detta kan försämra tillbehörets hårdhet.

Underhåll av tillbehör

Underhåll av tillbehör i rätt tid garanterar optimala resultat vid användning, och ett långt och verksamt liv för tillbehöret.

Slipa mejslarna på slipskivor. Se figur 7 för passande vinklar för följande mejslar:

N. Spadformad mejsel

O. Kall mejsel

P. Spetsig mejsel

Rådfråga din återförsäljare för vidare information angående lämpliga tillbehör.

Att skydda miljön



Separat insamling. Produkter och batterier som är märkta med denna symbol får inte kastas i den vanliga hushållssoporna.

Produkter och batterier innehåller material som kan återvinnas och återanvändas vilket minskar behovet av råmaterial. Återvinn elektriska produkter och batterier enligt lokala bestämmelser. Ytterligare information finns tillgängligt på www.2helpU.com.

KIRICI D25980

Tebrikler!

Bir DEWALT aleti seçtiniz. Uzun süreli deneyim, sürekli ürün geliştirme ve yenilik DEWALT markasının profesyonel elektrikli alet kullanıcıları için en güvenilir ortaklardan birisi haline gelmesini sağlamaktadır.

Teknik veriler

		D25980
Voltaj	V _{KC}	230
Tip		3
Frekans	Hz	50
Akım	A	8,9/15,8
Giriş gücü	W	2100/1800
Darbeli hız	min ⁻¹	900
Darbe enerjisi (EPTA 05/2009)	J	52
Uç yuvası		28 mm altı köşe
Ağırlık	kg	31
EN60745-2-6'e göre tespit edilen toplam gürültü ve titreşim değerleri (üç yönün vektör toplamı):		
L _{PA} (ses basıncı düzeyi)	dB(A)	95
L _{WA} (akustik güç düzeyi)	dB(A)	106
K (akustik gücü belirsizliği)	dB(A)	3
Kesikleme		
Titreşim emisyon değeri a _{h,Cheq} =	m/s ²	4,8
Belirsizlik K =	m/s ²	1,5

Bu bilgi sayfasında verilen titreşim emisyon düzeyi, EN60745'te sağlanan standart teste uygun olarak ölçülmüştür ve aletleri birbiriyle karşılaştırmak için kullanılabilir. Ön maruziyet değerlendirmesi için kullanılabilir.



UYARI: Beyan edilen titreşim emisyon düzeyi, aletin ana uygulamalarını yansıtır. Ancak alet farklı aksesuarlarla farklı uygulamalar için kullanılırsa veya bakımı kötü yapılırsa, titreşim emisyonu değişebilir. Bu, toplam çalışma süresindeki maruziyet düzeyini önemli ölçüde artırabilir.

Tahmini titreşim maruziyeti, aletin kapalı kaldığı veya çalışmasına karşın iş görmediği zamanları da dikkate almalıdır. Bu, toplam çalışma süresindeki maruziyet düzeyini önemli ölçüde azaltabilir.

Kullanıcıyı titreşim etkilerinden korumak için belirtilen ek güvenlik önlemlerini alın: Aletin ve aksesuarların bakımını yapın, elleri sıcak tutun, çalışma modellerini düzenleyin.

Sigortalar:

Avrupa 230 V aletler 10 Amper, ana şebeke

Tanımlar: Güvenlik Talimatları

Aşağıdaki tanımlar her işaret sözcüğü ciddiyet derecesini gösterir. Lütfen kılavuzu okuyunuz ve bu simgelere dikkat ediniz.



TEHLİKE: Engellenmemesi halinde **ölüm veya ciddi yaralanma** ile sonuçlanabilecek çok yakın bir tehlikeli durumu gösterir.



UYARI: Engellenmemesi halinde **ölüm veya ciddi yaralanma** ile sonuçlanabilecek potansiyel bir tehlikeli durumu gösterir.



DİKKAT: Engellenmemesi halinde **önemsiz veya orta dereceli yaralanma** ile sonuçlanabilecek potansiyel bir tehlikeli durumu gösterir.

DİKKAT: Güvenlik alarmı simgesi olmaksızın kullanılırsa, engellenmemesi halinde **mal zararı** ile sonuçlanabilecek potansiyel bir tehlikeli durumu gösterir.



Elektrik çarpması riskini belirtir.



Yangın riskini belirtir.

AT Uygunluk Beyanatı

MAKİNE DİREKTİFİ
DIŞ MEKAN GÜRÜLTÜ DİREKTİFİ



KIRICI
D25980

DEWALT, Teknik Özellikleri bölümünde açıklanan bu ürünlerin aşağıda belirtilen yönergelerle uygun olduğunu beyan eder:

TÜRKÇE

2006/42/EC, EN60745-1:2009+A11:2010,
EN60745-2-6:2010

2000/14/EC Elektrikli beton kırıcı (elle kullanılan)
m<= 30 kg, Ek VIII; TÜV Rheinland LGA Products
GmbH (0197), D-90431 Nürnberg, Germany,
Onaylanmış Gövde Tanıtım No.: 0197.

2000/14/EC (Bölüm 12, Ek III, No. 10; m<= 30 kg)
Uyarınca ses seviyesi:

L_{WA} (ölçülen ses seviyesi) dB 108

L_{WA} (garanti edilen ses seviyesi) dB 110

Bu ürünler ayrıca 2004/108/EC (19.04.2016
tarihine kadar), 2014/30/EU (20.04.2016 tarihinden
itibaren) ve 2011/65/EU Direktiflerine de uygundur.

Daha ayrıntılı bilgi için, lütfen aşağıdaki adresten
DEWALT ile temas kurun veya kılavuzun arka
kapağına bakın.

Bu belge altında imzası bulunan yetkili, teknik
dosyanın derlenmesinden sorumludur ve bu
beyanı DEWALT adına vermiştir.



Markus Rompel
Mühendislik Müdürü
DEWALT, Richard-Klinger-Straße 11,
D-65510, Idstein, Almanya
30.06.2015



UYARI: Yaralanma riskini azaltmak
için, kullanım kılavuzunu okuyun.

Elektrikli El Aletleri İçin Genel Güvenlik Talimatları



UYARI! Bütün güvenlik uyarılarını
ve talimatlarını mutlaka okuyun.
Bu talimatların herhangi birisine
uyulmaması elektrik çarpması, yangın
ve/veya ciddi yaralanma riskine neden
olabilir.

BÜTÜN UYARI VE GÜVENLİK TALİMATLARINI İLERİDE BAKMAK ÜZERE MUHAFAZA EDİN

Aşağıda yer alan uyarılardaki "elektrikli alet" terimi
şebeke elektriğiyle (kablolu) veya akü/pille (şarjlı)
çalışan elektrikli aletinizi ifade etmektedir.

1) ÇALIŞMA ALANININ GÜVENLİĞİ

- Çalışma alanını temiz ve aydınlık tutun.**
Karışık ve karanlık alanlar kazaya davetiye
çıkartır.
- Elektrikli aletleri, yanıcı sıvılar, gazlar
ve tozların bulunduğu yerler gibi yanıcı**

ortamlarda çalıştırmayın. Elektrikli
aletler, toz veya dumanları ateşleyebilecek
kivılcımlar çıkarır.

- Bir elektrikli aleti çalıştırırken
çocuklardan ve etraftaki kişilerden uzak
tutun.** Dikkatinizi dağıtıcı şeyler kontrolü
kaybetmenize neden olabilir.

2) ELEKTRİK GÜVENLİĞİ

- Elektrikli aletlerin fişleri prizlere uygun
olmalıdır. Fiş üzerinde kesinlikle hiçbir
değişiklik yapmayın. Topraklı elektrikli
aletlerde hiçbir adaptör fişi kullanmayın.**
Değiştirilmemiş fişler ve uygun prizler
elektrik çarpması riskini azaltacaktır.
- Borular, radyatörler, ocaklar ve
buzdolapları gibi topraklanmamış
yüzeylerle vücut temasından kaçının.**
Vücudunuzun topraklanması halinde yüksek
bir elektrik çarpması riski vardır.
- Elektrikli aletleri yağmura maruz
bırakmayın veya ıslatmayın.** Elektrikli
alete su girmesi elektrik çarpması riskini
arttıracaktır.
- Elektrik kablosunu uygun olmayan
amaçlarla kullanmayın. Elektrikli
aleti kesinlikle kablodan tutarak
taşımayın, çekmeyin veya prizden
çıkartmayın. Kabloyu sıcaktan, yağdan,
keskin kenarlardan veya hareketli
parçalardan uzak tutun.** Hasarlı veya
dolaşmış kablolar elektrik çarpması riskini
arttırır.
- Elektrikli bir aleti açık havada
çalıştırıyorsanız, açık havada kullanıma
uygun bir uzatma kablosu kullanın.**
Açık havada kullanıma uygun bir kablunun
kullanılması elektrik çarpması riskini azaltır.
- Eğer bir elektrikli aletin nemli bir bölgede
çalıştırılması zorunluysa, bir artık
akım aygıtı (RCD) korumalı bir kaynak
kullanın.** Bir RCD kullanılması elektrik şoku
riskini azaltır.

3) KİŞİSEL GÜVENLİK

- Elektrikli bir aleti kullanırken her zaman
dikkatli olun, yaptığınız işe yoğunlaşın
ve sağduyulu davranın.** Elektrikli bir aleti
yorgunken veya ilaç ya da alkolün etkisi
altındayken kullanmayın. Elektrikli aletleri
kullanırken bir anlık dikkatsizlik ciddi kişisel
yaralanmayla sonuçlanabilir.
- Kişisel koruyucu ekipmanları mutlaka
kullanın. Daima koruyucu gözlük takın.**
Koşullara uygun toz maskesi, kaymayan

güvenlik ayakkabıları, baret veya kulaklık gibi koruyucu donanımların kullanılması kişisel yaralanmaları azaltacaktır.

- c) **İstem dışı çalıştırılmasını önleyin.** Cihazı güç kaynağına ve/veya aküye bağlamadan, yerden kaldırmadan veya taşımadan önce düğmenin kapalı konumda olduğundan emin olun. Aleti, parmağınız düğme üzerinde bulunacak şekilde taşımak veya açık konumdaki elektrikli aletleri elektrik şebekesine bağlamak kazaya davetiye çıkarır.
- d) **Elektrikli aleti açmadan önce tüm ayarlamaları anahtarlarını çıkartın.** Elektrikli aletin hareketli bir parçasına takılı kalmış bir anahtar kişisel yaralanmaya neden olabilir.
- e) **Ulaşmakta zorlandığınız yerlerde kullanmayın. Daima sağlam ve dengeli basın.** Bu, beklenmedik durumlarda elektrikli aletin daha iyi kontrol edilmesine olanak tanır.
- f) **Uygun şekilde giyinin. Bol elbiseler giymeyin ve takı takmayın. Saçınızı, elbiselerinizi ve eldivenlerinizi hareketli parçalardan uzak tutun.** Bol elbiseler ve takılar veya uzun saç hareketli parçalara takılabilir.
- g) **Eğer kullandığınız üründe toz emme ve toplama özellikleri olan ataşmanlar varsa bunların bağlı olduğundan ve doğru şekilde kullanıldığından emin olun.** Bu ataşmanların kullanılması tozla ilgili tehlikeleri azaltabilir.

4) ELEKTRİKLİ ALETLERİN KULLANIMI VE BAKIMI

- a) **Elektrikli aleti zorlamayın. Uygulamanız için doğru elektrikli aleti kullanın.** Doğru elektrikli alet, belirlendiği kapasite ayarında kullanıldığında daha iyi ve güvenli çalışacaktır.
- b) **Düğme açmıyor ve kapatmıyorsa elektrikli aleti kullanmayın.** Düğmeyle kontrol edilemeyen tüm elektrikli aletler tehlikelidir ve tamir edilmesi gerekmektedir.
- c) **Herhangi bir ayarlama, aksesuar değişimi veya elektrikli aletlerin saklanması öncesinde fişi güç kaynağından çekin ve/veya aküyü aletten ayırın.** Bu tür önleyici güvenlik tedbirleri elektrikli aletin istem dışı olarak çalıştırılması riskini azaltacaktır.
- d) **Elektrikli aleti, çocukların ulaşamayacağı yerlerde saklayın ve elektrikli aleti tanımayan veya bu talimatları bilmeyen**

kişilerin elektrikli aleti kullanmasına izin vermeyin. Elektrikli aletler, eğitimsiz kullanıcıların elinde tehlikelidir.

- e) **Elektrikli aletleri iyi durumda muhafaza edin. Hareketli parçalardaki hizalama hatalarını ve tutuklukları, parçalardaki kırılmaları ve elektrikli aletin çalışmasını etkileyebilecek tüm diğer koşulları kontrol edin. Hasarlı ise, elektrikli aleti kullanmadan önce tamir ettirin.** Kazaların çoğu, elektrikli aletlerin bakımının yeterli şekilde yapılmamasından kaynaklanır.
- f) **Kesim aletlerini keskin ve temiz tutun.** Bakımı uygun şekilde yapılmış keskin kesim uçlu kesim aletlerinin sıkışma ihtimali daha düşüktür ve kontrol edilmesi daha kolaydır.
- g) **Elektrikli aleti, aksesuarlarını ve aletin diğer parçalarını kullanırken bu talimatlara mutlaka uyun ve çalışma ortamının koşullarını ve yapılacak işin ne olduğunu göz önünde bulundurun.** Elektrikli aletin öngörülen işlemler dışındaki işlemler için kullanılması tehlikeli durumlara neden olabilir.

5) SERVİS

- a) **Elektrikli aletinizi, sadece orijinal yedek parçaların kullanıldığı yetkili DEWALT servisine tamir ettirin.** Bu, elektrikli aletin güvenliğinin muhafaza edilmesini sağlayacaktır

Kırcılar İçin İlave Özel Güvenlik Kuralları

- Aleti çalıştırmadan önce keskinin yerine sabitlenmiş olmasına dikkat edin.
- Soğuk havalarda veya alet uzun süre kullanılmamışsa kullanmadan önce aletin birkaç dakika yüksüz durumda çalıştırın.
- Daima aleti iki elinizle sıkıca tutun ve duruşunuzun güvenli olmasına dikkat edin. Aleti daima yan tutamak düzgün takılı vaziyette kullanın.
- Zemin seviyesinin üzerinde çalışırken aşağıda kalan alanın boş olduğunu kontrol edin.
- Elektrik çarpmasını engellemek için kullanmadan önce çalıştığınız alanda üzerinden akım geçen kablo olup olmadığını kontrol edin.
- Çalışmanız biter bitmez aletin keski veya keskiye yakın parçalara dokunmayın. Bunlar aşırı sıcak olabilir ve yanıklara yol açabilir.
- Elektrik kablosunun daima keskinin uzağında arkada kalmasına dikkat edin.

- *Elektrik kablosunu aksesuardan uzak tutun. Matkap ucuna dolaşan bir elektrik kablosu elektrik çarpmasına neden olabilir.*
- *Elektrik kablosunu vücudunuza sarmayın.*
- *Bu aletin deneyimsiz kullanıcılarca kullanılmasına izin vermeyiniz.*
- *Koruyucu kulaklık kullanın. Gürültüye maruz kalınması, işitme kaybına yol açabilir.*
- *Aletle birlikte verilen yardımcı tutma kollarını kullanın. Kontrolü kaybetmeniz, yaralanmanıza neden olabilir.*
- *Sıkışan aksesuarları çıkarmak için uçlara çekiçle vurmayın. Metal veya malzeme parçacıkları fırlatarak yaralanmaya neden olabilir.*
- *İş bittikten sonra ve fişi prizden çıkarmadan önce daima aleti kapatın.*
- *Aksesuarları kendi başınıza yenilemeye çalışmayın. Keskinlerin yenilenmesi kalifiye bir uzman tarafından yapılmalıdır. Uygun olmayan şekilde yenilenmiş aksesuarlar yaralanmaya neden olabilir. Sadece hafif aşınmış aksesuarlar taşlama yöntemiyle yeniden keskinleştirilebilir.*



UYARI: Bir kaçak akım cihazının 30mA veya daha az kaçık akımla kullanılmasını öneriyoruz.

Diğer riskler

Aşağıdaki riskler kırıcı kullanmanın doğasında vardır:

- *Aletin sıcak parçalarına dokunma sonucu yaralanma.*

İlgili güvenlik düzenlemelerinin uygulanması ve güvenlik cihazlarının kullanılmasına rağmen, bazı risklerden kaçınmak mümkün değildir. Bunlar:

- *İşitme bozukluğu.*
- *Aksesuar değiştirirken parmakların ezilme tehlikesi.*
- *Beton ve/veya çimento bazlı malzemeler üzerinde çalışırken meydana gelen tozun yutulması sonucu oluşan sağlık sorunları bulunmaktadır.*
- *Ağır ekipmanı uygun olmayan biçimde kaldırma ve taşıma sonucu fiziksel travma.*

Alet Üzerindeki Etiketler

Alet üzerinde aşağıdaki semboller gösterilir:



Aletle çalışmaya başlamadan önce bu kılavuzu okuyun.



Kulaklık takın.



Koruyucu gözlük takın.

TARİH KODU KONUMU [ŞEK. (FIGURE) 1]

İmalat yılını da içeren Tarih Kodu (Q) gövdeye basılıdır.

Örnek:

2016 XX XX

İmalat Yılı

Ambalaj İçeriği

Ambalaj içeriğinde şunlar bulunmaktadır:

- 1 Kırıcı
- 1 Kullanım kılavuzu
- *Alet, parçalar ve aksesuarlarda nakliye sırasında hasar oluşup oluşmadığını kontrol edin.*
- *Çalıştırmadan önce bu kılavuzu iyice okuyup anlamak için zaman ayırın.*

Tanımlama (Şek. 1)



UYARI: Hiçbir zaman elektrikli aleti veya herhangi bir parçasını değiştirmeyin. Hasarla veya yaralanmayla sonuçlanabilir.

- A. Açma/kapama düğmesi
- B. Yan tutamak(lar)
- C. Uç tutucu
- D. Uç yuvası

OPSİYONEL AKSESUARLAR (ŞEK. 3)

Opsiyonel olarak çeşitli tiplerde 28 mm altı köşe keskinler mevcuttur.

- E. Uçlu keski (DT6927)
- F. Demirci keskesi (DT6929)
- G. Raspa (DT6932)
- H. Yassı keski (DT6928)
- I. Asfalt kesici (DT6934)
- J. Toprak çubuğu takma/sökme aleti (DT6933)
- K. Saplı tokmak (DT6935)
- L. Plakalı tokmak (DT6936)

Uygun aksesuarlarla ilgili daha fazla bilgi almak için satış noktalarıyla görüşün.

KULLANIM ALANI

D25980 kırıcı beton, tuğla, taş veya diğer duvar malzemelerinde yapılan her türlü profesyonel amaçlı ağır hizmet tipi kırma, yontma ve dış açma uygulamalarında kullanım için tasarlanmıştır.

Islak koşullarda veya yanıcı sıvı ya da gazların mevcut olduğu ortamlarda **KULLANMAYIN**.

Bu kırıcılar profesyonel elektrikli aletlerdir. Çocukların aleti ellemesine **İZİN VERMEYİN**. Bu alet deneyimsiz kullanıcılar tarafından kullanılırken nezaret edilmelidir.

- Bu ürün fiziksel ve zihinsel kapasitesinin yanı sıra algılama gücü azalmış olan veya yeterince deneyim ve bilgisi bulunmayan kişiler (çocuklar dahil) tarafından kullanılmak üzere üretilmemiştir. Bu tür kişiler ürünü ancak güvenliklerinden sorumlu bir kişi tarafından cihazın kullanımıyla ilgili talimatların verilmesi veya sürekli kontrol altında tutulması durumunda kullanabilir. Çocuklar, bu ürün ile kontrol altında tutulmalıdır.

Hafif Başlatma Özelliği

Hafif başlatma özelliği darbe oranının yavaş yavaş artmasını sağlayarak başlangıç aşamasında keski veya ucun çimento bazlı malzemenin etrafında «dolaşmasını» engeller.

Tam Titreşim Sönümlmeli Tutamaklar (Şek. 1)

Tutamaklarda (B) bulunan damperler kullanıcıya iletilen titreşimleri emerler. Bu sayede kullanım konforu artar.

Aktif Titreşim Kontrolü

Aktif titreşim kontrolü kırıcı mekanizmasından gelen rezonans titreşmesini ortadan kaldırır. El ve kola yansıyan titreşimi azaltarak uzun süre daha rahat kullanım sağlar ve aletin ömrünü uzatır.

Elektrik emniyeti

Elektrik motoru sadece tek bir voltaj için tasarlanmıştır. Her zaman güç kaynağının, etiket plakasındaki voltajla aynı olup olmadığını kontrol edin.



DEWALT aletiniz EN60745 standardına uygun olarak çift yalıtımlıdır; bu nedenle, topraklama kablosuna gerek yoktur.

Güç kablosu hasarlıysa, DEWALT yetkili servisinden temin edilebilen özel olarak hazırlanmış bir kabloyla değiştirilmelidir.

Uzatma kablosu kullanılması

Uzatma kablosu kullanılması gerekiyorsa bu aletin giriş gücüne (**Teknik verilere** bakın) uygun onaylı bir 3 damarlı uzatma kablosu kullanın. Minimum iletken ebadı 1,5 mm²; maksimum uzunluk 30 m'dir.

Bir kablo makarası kullanırken, her zaman kabloyu tamamen makaradan çıkarın.

MONTAJ VE AYARLAMALAR



UYARI: Yaralanma riskini azaltmak için aksesuarları takip çıkarmadan önce, ayarlarla oynamadan veya değiştirmeden önce ya da tamir yaparken aleti kapatın ve makineyi güç kaynağından ayırın. Tetik düğmesinin kapalı konumda olduğunu kontrol edin. Aletin yanlışlıkla çalıştırılması yaralanmaya neden olabilir.

28 mm Altı Köşe Aksesuarların Takılıp Çıkarılması (Şek. 4–6)

Bu makine 28 mm altı köşe uç saplı keskiiler kullanır. Sadece profesyonel aksesuarlar kullanmanızı tavsiye ederiz.



UYARI: DEWALT tarafından sunularan haricindeki aksesuarlar bu ürünle test edilmediklerinden, bu tür aksesuarların kullanılması tehlikeli durumlara yol açabilir. Yaralanma riskini azaltmak için, sadece DEWALT tarafından önerilen aksesuarları kullanın.

Keski temizleyerek.



UYARI: Makineye yağ tatbik etmeyin.

SAPI OLUKLU BİR KESKİYİ TAKMAK İÇİN AŞAĞIDAKİ ADIMLARI İZLEYİN (ŞEK. 5)

1. Uç tutucuyu (C) açık pozisyona getirin.
2. Keskiyi, oluk (M) yukarı bakacak şekilde uç yuvasının önünde tutun.
3. Keski sapını uç yuvasına (D) sokun.
4. Aksesuarı yerine sabitlemek için tutucuyu (C) geriye doğru bastırın.

SAPI BİLEZİKLİ BİR KESKİYİ TAKMAK İÇİN AŞAĞIDAKİ ADIMLARI İZLEYİN (ŞEK. 6)

1. Uç tutucuyu (C) açık pozisyona getirin.
2. Keski sapını uç yuvasına (D) sokun.
3. Aksesuarı yerine sabitlemek için tutucuyu (C) aksesuar sapı ile birlikte bastırın.

4. Düzgün oturup oturmadığını kontrol etmek için keskiyi çekin. Kıрма delme fonksiyonu, uç yuvasına oturduğunda keskinin ekstenel olarak birkaç santimetre oynayabilmesini gerektirir.

Keskiyi çıkarmak için tutucuyu (C) geri çekin ve keskiyi çekerek uç yuvasından çıkarın.



UYARI: Aksesuar değiştirirken daima eldiven giyin. Alet ve aksesuar üzerindeki açıkta olan metal parçalar çalışma sırasında oldukça sıcak olabilirler.

KULLANMA

Kullanma Talimatları



UYARI:

- Güvenlik talimatlarına ve geçerli düzenlemelere her zaman uyun.
- Boru ve kablo tesisatlarının yerlerine dikkat edin.
- Alete yaklaşık 20–30 kg'lık baskı uygulayın. Aşırı güç uygulamak keskilme işlemini hızlandırmadığı gibi aletin performansını düşürerek ömrünü kısaltır.



UYARI: Yaralanma riskini azaltmak için aksesuarları takıp çıkarmadan önce, ayarlarla oynamadan veya değiştirmeden önce ya da tamir yaparken aleti kapatın ve makineyi güç kaynağından ayırın. Tetik düğmesinin kapalı konumda olduğunu kontrol edin. Aletin yanlışlıkla çalıştırılması yaralanmaya neden olabilir.

Uygun El Pozisyonu (Şek. 1, 2)



UYARI: Ciddi yaralanma riskini azaltmak için, **DAİMA** şekilde gösterilen uygun el pozisyonunu kullanın.



UYARI: Ciddi yaralanma riskini azaltmak için, ani tepki ihtimaline karşı aleti **DAİMA** sıkıca tutun.

Uygun el pozisyonu tutamağın (B) her iki tarafında bir el gerektirir.

Açma Kapama (Şek. 1)

Aleti çalıştırmak için açma/kapama düğmesine (A) basın.

Aleti durdurmak için açma/kapama düğmesini bırakın.

Yıkma, Kıрма ve Kanal Açma (Şek. 1–6)

1. Uygun bir keski seçip keski sapını temizleyerek.
2. Keskiyi takın ve düzgün sabitleyip sabitlenmediğini kontrol edin.
3. Aleti her iki tutamağından (B) tutarak açın. Alet şimdi kesintisiz olarak çalışmaya başlar.

BAKIM

DEWALT elektrikli aletiniz uzun süre boyunca minimum bakımla çalışmak üzere tasarlanmıştır. Aletin uzun süre boyunca verimli bir şekilde çalışması, uygun bakımın ve düzenli temizliğin yapılmasına bağlıdır.



UYARI: Yaralanma riskini azaltmak için aksesuarları takıp çıkarmadan önce, ayarlarla oynamadan veya değiştirmeden önce ya da tamir yaparken aleti kapatın ve makineyi güç kaynağından ayırın. Tetik düğmesinin kapalı konumda olduğunu kontrol edin. Aletin yanlışlıkla çalıştırılması yaralanmaya neden olabilir.

Bu makineye kullanıcı tarafından servis yapılamaz. Yaklaşık 200 saat kullanım sonunda aleti yetkili DEWALT servisine götürün.

Bu süreden önce sorunla karşılaşırsanız yetkili DEWALT servisine başvurun.



Yağlama

Bu aletin ilave yağlanmasına gerek yoktur.



Temizleme



UYARI: Havalandırma deliklerinde ve etrafında toz toplanması halinde bu tozu ve kiri kuru hava kullanılarak ana gövdeden uzaklaştırın. Bu işlemi gerçekleştirirken onaylı bir göz koruması ve onaylı toz maskesi takın.



UYARI: Aletin metalik olmayan parçalarını temizlemek için asla çözücü veya başka sert kimyasal kullanmayın. Bu kimyasallar bu parçalarda kullanılan malzemeleri güçsüzleştirir. Yalnızca su

ve yumuşak sabunla nemlendirilmiş bir bez kullanın. Aletin içine herhangi bir sıvının girmesine izin vermeyin; aletin herhangi bir parçasını bir sıvı içine daldırmayın.

İlave aksesuarlar



UYARI: DEWALT tarafından tedarik veya tavsiye edilenlerin dışındaki aksesuarlar bu ürün üzerinde test edilmediğinden, söz konusu aksesuarların bu aletle birlikte kullanılması tehlikeli olabilir. Yaralanma riskini azaltmak için bu ürünle birlikte sadece DEWALT tarafından tavsiye edilen aksesuarlar kullanılmalıdır.



UYARI: Bu keski sadece sınırlı sayıda yeniden taşlanabilir. Emin değilseniz tavsiyeleri için satıcı firmanıza başvurun.



UYARI: Kesim ucunun çok fazla basınçtan kaynaklanan renk solması göstermediğinden emin olun. Bu durum aksesuar sertliğini zayıflatabilir.

Aksesuar Bakımı

Doğru zamanda aksesuar bakımı uygulamada optimum sonuçlar ile uzun ve verimli aksesuar ömrü sağlar.

Keskileri taşıma disklerinde taşıyın. Aşağıdaki keski için uygun açılar için şekil 7'a bakın:

- N. Kürek şekilli keski
- O. Demirci keski
- P. Uçlu keski

Uygun aksesuarlarla ilgili daha fazla bilgi almak için satış noktalarıyla görüşün.

Çevrenin Korunması



Ayrı toplama. Bu işaretlenmiş simgeyle ürün ve piller normal evsel atıklarla birlikte çöpe atılmamalıdır.

Bazı malzemeleri içeren ürün ve piller geri dönüştürülebilir veya geri kazanılabilir, bu da bazı hammaddeler için talebi azaltabilir. Lütfen elektrikli ürünleri ve pilleri yerel yasal mevzuata uygun şekilde geri dönüşüme tabi tutun. Daha ayrıntılı bilgiler www.2helpU.com adresinde mevcuttur.

ΘΡΑΥΣΤΗΡΑΣ D25980

Συγχαρητήρια!

Επιλέξατε ένα εργαλείο DEWALT. Τα έτη εμπειρίας, η σχολαστική ανάπτυξη προϊόντων και η καινοτομία έχουν καταστήσει την DEWALT έναν από τους πιο αξιόπιστους συνεργάτες στον τομέα των επαγγελματικών ηλεκτρικών εργαλείων.

Τεχνικά δεδομένα

		D25980
Τάση	V _{AC}	230
Τύπος		3
Συχνότητα	Hz	50
Ρεύμα	A	8,9/15,8
Ισχύς εισόδου	W	2100/1800
Ενέργεια κρούσης	min ⁻¹	900
Χρουστική ενέργεια (EPTA 05/2009)	J	52
Εργαλειοδέτης		28 mm, εξαγωνικός
Βάρος	kg	31

Τίμες θορύβου και δόνησης (άθροισμα τριαξονικών ανυσμάτων) σύμφωνα με EN60745-2-6:

L _{PA} (επίπεδο πίεσης ήχου)	dB(A)	95
L _{WA} (επίπεδο ισχύος ήχου)	dB(A)	106
K (αβεβαιότητα για το δοθέν επίπεδο ήχου)	dB(A)	3

Διάτρηση σε σκυρόδεμα

Τιμή εκπομπής κραδασμών a _{n,Cheq} =	m/s ²	4,8
Αβεβαιότητα K =	m/s ²	1,5

Το επίπεδο εκπομπής κραδασμών που αναφέρεται στο παρόν ενημερωτικό φυλλάδιο, μετρήθηκε σύμφωνα με τυποποιημένη δοκιμή που αναφέρεται στο πρότυπο EN60745 και μπορεί να χρησιμοποιηθεί για σύγκριση μεταξύ εργαλείων. Μπορεί να χρησιμοποιηθεί για την αρχική αξιολόγηση της έκθεσης.



ΠΡΟΕΙΔΟΠΟΙΗΣΗ: Το αναφερόμενο επίπεδο εκπομπής κραδασμών αντιστοιχεί στις βασικές εφαρμογές του εργαλείου. Ωστόσο, εάν το εργαλείο χρησιμοποιηθεί σε άλλες εφαρμογές, με διαφορετικά παρελκόμενα ή σε περίπτωση κακής συντήρησης, η εκπομπή κραδασμών ενδέχεται να διαφέρει. Αυτό ενδέχεται να αυξήσει σημαντικά το επίπεδο έκθεσης καθ' όλη τη διάρκεια του χρόνου λειτουργίας.

Για την εκτίμηση του επιπέδου έκθεσης σε κραδασμούς πρέπει επίσης να ληφθεί υπόψη το πόσες φορές το εργαλείο τίθεται εκτός λειτουργίας ή ο χρόνος που λειτουργεί χωρίς να εκτελεί κάποια εργασία. Αυτό ενδέχεται να ελαττώσει σημαντικά το επίπεδο έκθεσης καθ' όλη τη διάρκεια του χρόνου λειτουργίας.

Προσδιορίστε επιπρόσθετα μέτρα ασφαλείας για να προστατεύσετε το χειριστή από τις επιπτώσεις των κραδασμών. Τέτοια μέτρα είναι: συντήρηση του εργαλείου και των παρελκόμενων, διατήρηση των χεριών σε καλή θερμοκρασία, οργάνωση μοτίβων εργασίας.

Ασφάλειες:

Ευρώπη Εργαλεία 230 V 10 Αμπέρ,
ηλεκτρικό δίκτυο

Ορισμοί: Οδηγίες ασφαλείας

Οι παρακάτω ορισμοί περιγράφουν το επίπεδο σοβαρότητας για κάθε προειδοποιητική λέξη. Παρακαλούμε διαβάστε το χειρίδιο και δώστε προσοχή σε αυτά τα σύμβολα.



ΚΙΝΔΥΝΟΣ: Υποδεικνύει μια επικείμενη επικίνδυνη κατάσταση, η οποία, εάν δεν αποφευχθεί, **θα προκαλέσει θάνατο ή σοβαρό τραυματισμό.**



ΠΡΟΕΙΔΟΠΟΙΗΣΗ: Υποδεικνύει μια ενδεχομένως επικίνδυνη κατάσταση, η οποία, εάν δεν αποφευχθεί, **θα μπορούσε να προκαλέσει θάνατο ή σοβαρό τραυματισμό.**



ΠΡΟΣΟΧΗ: Υποδεικνύει μια ενδεχομένως επικίνδυνη κατάσταση, η οποία, εάν δεν αποφευχθεί, **ενδέχεται να προκαλέσει τραυματισμό μικρής ή μέτριας σοβαρότητας.**

ΣΗΜΕΙΩΣΗ: Υποδεικνύει μια πρακτική που **δεν έχει σχέση με προσωπικό τραυματισμό** και η οποία, εάν δεν αποφευχθεί, **ενδέχεται να προκαλέσει υλική ζημία.**



Υποδηλώνει κίνδυνο ηλεκτροπληξίας.



Υποδηλώνει κίνδυνο πυρκαγιάς.

Δήλωση Συμμόρφωσης - Ε.Κ.

ΟΔΗΓΙΑ ΠΕΡΙ ΜΗΧΑΝΙΚΟΥ ΕΞΟΠΛΙΣΜΟΥ
ΟΔΗΓΙΑ ΠΕΡΙ ΕΞΩΤΕΡΙΚΟΥ ΘΟΡΥΒΟΥ



ΘΡΑΥΣΤΗΡΑΣ
D25980

Η εταιρεία DEWALT δηλώνει ότι τα προϊόντα που περιγράφονται στην ενότητα **Τεχνικά δεδομένα** σχεδιάστηκαν σε συμμόρφωση με τα εξής πρότυπα και οδηγίες:
2006/42/EC, EN60745-1:2009+A11:2010, EN60745-2-6:2010

2000/14/EK Ηλεκτρική συσκευή θραύσης σκυροδέματος (φορητή) $m \geq 30$ kg, Παράρτημα VIII, TÜV Rheinland LGA Products GmbH (0197), D-90431 Nürnberg, Γερμανία, Κωδ. αρ. κοινοποιημένου φορέα: 0197.

Στάθμη ακουστικής ισχύος σύμφωνα με 2000/14/EK (Άρθρο 12, Παράρτημα III, αρ. 10; $m \geq 30$ kg)

L_{WA} (μέτρηση επιπέδου έντασης ήχου) dB 108

L_{WA} (εγγυημένα επίπεδου έντασης ήχου) dB 110

Αυτά τα προϊόντα συμμορφώνονται και με τις Οδηγίες 2004/108/EK (έως 19/04/2016), 2014/30/EE (από 20/04/2016) και 2011/65/EE.

Για περισσότερες πληροφορίες, παρακαλούμε επικοινωνήστε με την DEWALT στην παρακάτω διεύθυνση ή ανατρέξτε στο πίσω μέρος του εγχειριδίου.

Ο κάτωθι υπογράφων είναι υπεύθυνος για τη σύνταξη του τεχνικού φακέλου και πραγματοποιεί την παρούσα δήλωση εκ μέρους της εταιρείας DEWALT.

Markus Rompel
Διευθυντής Μηχανολογικού τμήματος
DEWALT, Richard-Klinger-Straße 11,
D-65510, Idstein, Γερμανία
30.06.2015



ΠΡΟΕΙΔΟΠΟΙΗΣΗ: Για να ελαττώσετε τον κίνδυνο τραυματισμού, διαβάστε το εγχειρίδιο χρήσης.

Γενικές προειδοποιήσεις ασφαλείας για τα ηλεκτρικά εργαλεία



ΠΡΟΕΙΔΟΠΟΙΗΣΗ! Διαβάστε όλες τις προειδοποιήσεις ασφαλείας και όλες τις οδηγίες. Η μη τήρηση όλων των προειδοποιήσεων και των οδηγιών ενδέχεται να οδηγήσει σε ηλεκτροπληξία, πυρκαγιά ή/και σοβαρό τραυματισμό.

ΔΙΑΤΗΡΗΣΤΕ ΤΙΣ ΠΡΟΕΙΔΟΠΟΙΗΣΕΙΣ ΚΑΙ ΤΙΣ ΟΔΗΓΙΕΣ ΓΙΑ ΜΕΛΛΟΝΤΙΚΗ ΑΝΑΦΟΡΑ

Ο όρος «ηλεκτρικό εργαλείο» σε όλες τις προειδοποιήσεις, αναφέρεται σε εργαλείο που τροφοδοτείται με ρεύμα από το ηλεκτρικό δίκτυο (με καλώδιο) ή σε εργαλείο που λειτουργεί με μπαταρία (ασύρματο).

1) ΑΣΦΑΛΕΙΑ ΧΩΡΟΥ ΕΡΓΑΣΙΑΣ

- α) Διατηρείτε το χώρο εργασίας καθαρό και καλά φωτισμένο. Οι μη τακτοποιημένοι ή σκοτεινοί χώροι, αποτελούν αιτία ατυχημάτων.
- β) Μη λειτουργείτε τα ηλεκτρικά εργαλεία σε εκρηκτικές ατμόσφαιρες, όπως όταν υπάρχουν εύφλεκτα υγρά, αέρια ή σκόνη. Τα ηλεκτρικά εργαλεία δημιουργούν σπινθήρες που μπορούν να προκαλέσουν ανάφλεξη στη σκόνη ή τις αναθυμιάσεις.
- γ) Απομακρύνετε τα παιδιά και άλλα παρευρισκόμενα άτομα όταν χρησιμοποιείτε ένα ηλεκτρικό εργαλείο. Η απόσπαση της προσοχής σας μπορεί να έχει ως αποτέλεσμα την απώλεια ελέγχου.

2) ΗΛΕΚΤΡΙΚΗ ΑΣΦΑΛΕΙΑ

- α) Τα βύσματα των ηλεκτρικών εργαλείων πρέπει να ταιριάζουν με τις πρίζες. Μην τροποποιείτε ποτέ το βύσμα με οποιονδήποτε τρόπο. Μη χρησιμοποιείτε τυχόν βύσματα προσαρμογέα με γειωμένα (με γείωση εδάφους) ηλεκτρικά εργαλεία. Με μη τροποποιημένα βύσματα και κατάλληλες πρίζες ελαττώνεται ο κίνδυνος ηλεκτροπληξίας.
- β) Αποφεύγετε την επαφή του σώματός σας με γειωμένες επιφάνειες όπως σωλήνες, καλοριφέρ, εστίες κουζίνας και ψυγεία. Ο κίνδυνος ηλεκτροπληξίας αυξάνεται όταν το σώμα σας είναι γειωμένο.
- γ) Μην εκθέτετε τα ηλεκτρικά εργαλεία στη βροχή ή σε συνθήκες υγρασίας.

Η είσοδος νερού σε ηλεκτρικό εργαλείο αυξάνει τον κίνδυνο ηλεκτροπληξίας.

- δ) **Μην καταπονείτε υπερβολικά το καλώδιο. Μη χρησιμοποιείτε ποτέ το καλώδιο για τη μεταφορά, το τράβηγμα ή την αποσύνδεση του ηλεκτρικού εργαλείου. Κρατήστε το καλώδιο μακριά από θερμότητα, λάδι, αιχμηρές ακμές και κινούμενα μέρη.** Καλώδια που έχουν υποστεί ζημιά ή περιπλεγμένα καλώδια αυξάνουν τον κίνδυνο ηλεκτροπληξίας.
- ε) **Όταν χρησιμοποιείτε ένα ηλεκτρικό εργαλείο σε εξωτερικό χώρο, να χρησιμοποιείτε μόνο καλώδια προέκτασης που είναι κατάλληλα για χρήση σε εξωτερικό χώρο.** Η χρήση καλωδίου κατάλληλου για χρήση σε εξωτερικό χώρο ελαττώνει τον κίνδυνο ηλεκτροπληξίας.
- στ) **Εάν είναι αναπόφευκτη η λειτουργία ηλεκτρικού εργαλείου σε χώρο με υψηλή υγρασία, χρησιμοποιήστε παροχή ηλεκτροδότησης με προστασία από ρεύματα διαρροής (RCD).** Η χρήση μιας διάταξης RCD ελαττώνει τον κίνδυνο ηλεκτροπληξίας.

3) ΠΡΟΣΩΠΙΚΗ ΑΣΦΑΛΕΙΑ

- α) **Παραμείνετε σε εγρήγορση, προσέχετε τι κάνετε και χρησιμοποιείτε την κοινή λογική κατά τη χρήση ενός ηλεκτρικού εργαλείου. Μη χρησιμοποιείτε οποιοδήποτε ηλεκτρικό εργαλείο εάν είστε κουρασμένος(-η) ή υπό την επήρεια ναρκωτικών, αλκοόλ ή φαρμακευτικής αγωγής.** Μια μόνο στιγμή απόσπασης της προσοχής σας καθώς χειρίζεστε ηλεκτρικά εργαλεία, μπορεί να προκαλέσει σοβαρό προσωπικό τραυματισμό.
- β) **Χρησιμοποιείτε ατομικό προστατευτικό εξοπλισμό. Να φοράτε πάντοτε προστατευτικά γυαλιά.** Η χρήση προστατευτικού εξοπλισμού όπως μάσκα για τη σκόνη, αντιολισθητικών υποδημάτων, κράνους ή προστατευτικών ακουστικών για τις ανάλογες συνθήκες, θα ελαττώσει τους προσωπικούς τραυματισμούς.
- γ) **Αποτρέψτε τυχόν ακούσια εκκίνηση του εργαλείου. Βεβαιωθείτε ότι ο διακόπτης βρίσκεται στη θέση Off προτού συνδέσετε το εργαλείο στην πρίζα ή/ και στην μπαταρία, καθώς και προτού σηκώσετε ή μεταφέρετε το εργαλείο.** Η μεταφορά ηλεκτρικών εργαλείων με το δάκτυλό σας στο διακόπτη ή η σύνδεση

στην πρίζα εργαλείων με το διακόπτη στη θέση On ενέχουν κίνδυνο ατυχήματος.

- δ) **Αφαιρέστε οποιοδήποτε κλειδί ή ρυθμιστικό κλειδί προτού ενεργοποιήσετε το ηλεκτρικό εργαλείο.** Ένα κλειδί ή ρυθμιστικό κλειδί που έχει αφεθεί προσαρτημένο σε κινητό τμήμα του ηλεκτρικού εργαλείου, μπορεί να προκαλέσει προσωπικό τραυματισμό.
- ε) **Μην προσπαθήσετε να φτάσετε απομακρυσμένα σημεία. Φροντίστε να έχετε πάντοτε την κατάλληλη στάση και να διατηρείτε την ισορροπία σας.** Κατ' αυτόν τον τρόπο θα έχετε καλύτερο έλεγχο του εργαλείου σε απροσδόκητες καταστάσεις.
- στ) **Να είστε ντυμένοι κατάλληλα. Μην φοράτε φαρδιά ενδύματα ή κοσμήματα. Διατηρείτε τα μαλλιά, τα ενδύματα και τα γάντια σας μακριά από κινούμενα μέρη.** Τα φαρδιά ενδύματα, τα κοσμήματα ή τα μακριά μαλλιά μπορεί να εμπλακούν στα κινούμενα μέρη.
- η) **Εάν οι συσκευές παρέχονται με σύνδεση συστημάτων αφαίρεσης και συλλογής σκόνης, φροντίστε τα συστήματα αυτά να είναι συνδεδεμένα και να χρησιμοποιούνται κατάλληλα.** Η χρήση συστήματος συλλογής σκόνης μπορεί να ελαττώσει τους κινδύνους που σχετίζονται με τη σκόνη.
- 4) ΧΡΗΣΗ ΚΑΙ ΦΡΟΝΤΙΔΑ ΤΩΝ ΗΛΕΚΤΡΙΚΩΝ ΕΡΓΑΛΕΙΩΝ
- α) **Μη ζορίζετε το ηλεκτρικό εργαλείο. Χρησιμοποιείτε το κατάλληλο εργαλείο ανάλογα με την εφαρμογή.** Η εργασία θα πραγματοποιηθεί με καλύτερο και πιο ασφαλή τρόπο όταν εκτελείται από το σωστά επιλεγμένο ηλεκτρικό εργαλείο με τον προβλεπόμενο ρυθμό.
- β) **Μη χρησιμοποιείτε το εργαλείο εάν ο διακόπτης δεν μεταβαίνει στις θέσεις On (Ενεργοποίηση) και Off (Απενεργοποίηση).** Οποιοδήποτε εργαλείο δεν μπορεί να ελεγχθεί μέσω του διακόπτη του, είναι επικίνδυνο και πρέπει να επισκευαστεί.
- γ) **Αποσυνδέστε το βύσμα από την πρίζα ή και την μπαταρία από το ηλεκτρικό εργαλείο πριν κάνετε οποιοδήποτε ρυθμίσεις, αλλαγές παρελκόμενων ή πριν αποθηκεύσετε οποιοδήποτε ηλεκτρικό εργαλείο.** Αυτού του είδους τα μέτρα ασφαλείας ελαττώνουν τον κίνδυνο

τυχαίας θέσης του ηλεκτρικού εργαλείου σε λειτουργία.

- δ) **Αποθηκεύετε τα ηλεκτρικά εργαλεία που δεν χρησιμοποιείτε μακριά από μέρη όπου μπορούν να τα προσεγγίσουν παιδιά και μην επιτρέπετε τη χρήση του ηλεκτρικού εργαλείου από άτομα που δεν είναι εξοικειωμένα με αυτό ή με τις οδηγίες χρήσης του.** Τα ηλεκτρικά εργαλεία είναι επικίνδυνα όταν χρησιμοποιούνται από μη εκπαιδευμένους χειριστές.

- ε) **Συντηρείτε τα ηλεκτρικά εργαλεία. Ελέγξτε για τυχόν εσφαλμένη ευθυγράμμιση ή ενσφήνωση κινούμενων μερών, για τυχόν θραύση εξαρτημάτων και για τυχόν άλλες καταστάσεις που μπορεί να επηρεάσουν τη λειτουργία του ηλεκτρικού εργαλείου. Εάν το ηλεκτρικό εργαλείο έχει υποστεί ζημιά, φροντίστε για την επισκευή του πριν το χρησιμοποιήσετε.** Πολλά ατυχήματα έχουν προκληθεί από ηλεκτρικά εργαλεία που δεν έχουν συντηρηθεί κατάλληλα.

- στ) **Διατηρείτε τα εργαλεία κοπής αιχμηρά και καθαρά.** Τα κατάλληλα συντηρημένα εργαλεία κοπής με αιχμηρά άκρα κοπής έχουν μικρότερες πιθανότητες λυγίσματος κατά τη λειτουργία και ελέγχονται ευκολότερα.

- η) **Χρησιμοποιείτε το ηλεκτρικό εργαλείο, τα παρελκόμενα και τα τρυπάνια κ.λπ. σύμφωνα με τις παρούσες οδηγίες, λαμβάνοντας υπόψη τις συνθήκες εργασίας και την εργασία που πρόκειται να πραγματοποιηθεί.** Η χρήση ενός ηλεκτρικού εργαλείου για εργασίες διαφορετικές από αυτές για τις οποίες προορίζεται, μπορεί να οδηγήσει σε επικίνδυνη κατάσταση.

5) ΣΥΝΤΗΡΗΣΗ (ΣΕΡΒΙΣ)

- α) **Φροντίστε η συντήρηση του ηλεκτρικού εργαλείου να πραγματοποιείται από πιστοποιημένο για επισκευές άτομο, με τη χρήση μόνο πανομοιότυπων ανταλλακτικών.** Κατ' αυτό τον τρόπο εξασφαλίζεται η ασφάλεια του ηλεκτρικού εργαλείου.

Πρόσθετοι ειδικοί κανόνες ασφαλείας για θραυστήρα

- Βεβαιωθείτε ότι η σμίλη έχει στερεωθεί με ασφάλεια στη θέση της προτού θέσετε σε λειτουργία το εργαλείο.
- Σε καιρικές συνθήκες χαμηλής θερμοκρασίας ή σε περίπτωση που το εργαλείο δεν έχει χρησιμοποιηθεί για μεγάλο χρονικό διάστημα, αφήστε το εργαλείο να λειτουργήσει επί αρκετά λεπτά χωρίς φορτίο, προτού το χρησιμοποιήσετε.
- Πάντοτε να χρησιμοποιείτε το εργαλείο σταθερά και με τα δυο σας χέρια και διασφαλίστε ότι έχετε σωστή στάση. Πάντοτε να χρησιμοποιείτε το εργαλείο με συναρμολογημένη κατάλληλα την πλευρική λαβή.
- Όταν εργάζεστε σε ύψος από την επιφάνεια του εδάφους, βεβαιωθείτε ότι ο χώρος από κάτω είναι κενός.
- Για την αποφυγή ηλεκτροπληξίας, ελέγχετε το χώρο εργασίας για τυχόν ηλεκτροφόρα καλώδια πριν από τη λειτουργία.
- Μην αγγίζετε τη σμίλη, ή τα τμήματα που βρίσκονται κοντά στη σμίλη, αμέσως μετά τη λειτουργία, επειδή ενδέχεται να είναι εξαιρετικά θερμά και να προκαλέσουν εγκαύματα στο δέρμα.
- Το καλώδιο του ρεύματος να κατευθύνεται πάντοτε προς τα πίσω, μακριά από τη σμίλη.
- Διατηρείτε το καλώδιο του ρεύματος μακριά από το παρελκόμενο. Η τύλιξη του καλωδίου ρεύματος γύρω από το τρυπάνι μπορεί να προκαλέσει ηλεκτροπληξία.
- Μην τυλίγετε το καλώδιο ρεύματος γύρω από το σώμα σας.
- Μην επιτρέπετε σε άπειρους χρήστες να χρησιμοποιούν το εργαλείο.
- Φοράτε προστατευτικά για τα αυτιά. Η έκθεση στο θόρυβο μπορεί να προκαλέσει απώλεια ακοής.
- Χρησιμοποιείτε τις βοηθητικές λαβές που παρέχονται με το εργαλείο. Η απώλεια ελέγχου μπορεί να προκαλέσει προσωπικό τραυματισμό.
- Μην χτυπάτε με σφυρί παρελκόμενα που έχουν κολλήσει για να τα αποκολλήσετε. Ενδέχεται να αποκολληθούν θραύσματα μετάλλου ή ροκανίδια του υλικού, προκαλώντας τραυματισμό.

- Να απενεργοποιείτε πάντοτε το εργαλείο όταν ολοκληρωθεί η εργασία και προτού το αφαιρέσετε από την πρίζα.
- Μην επιδιορθώνετε μόνοι σας τα παρελκόμενα. Η επιδιόρθωση των σμιλών πρέπει να πραγματοποιείται από αρμόδιο ειδικό. Τα παρελκόμενα που έχουν επιδιορθωθεί με ακατάλληλο τρόπο μπορεί να προκαλέσουν τραυματισμό. Μόνο τα ελαφρώς φθαρμένα παρελκόμενα μπορούν να ακονιστούν εκ νέου με τρόχισμα.



ΠΡΟΕΙΔΟΠΟΙΗΣΗ: Συνιστούμε τη χρήση διάταξης προστασίας από ρεύμα διαρροής με διαβάθμιση έντασης ρεύματος διαρροής 30 mA ή μικρότερη.

Άλλοι κίνδυνοι

Οι κίνδυνοι που ακολουθούν είναι εγγενείς στη χρήση θραυστήρων:

- Τραυματισμοί που προκαλούνται από την αφή των θερμών τμημάτων του εργαλείου.

Παρά τη συμμόρφωση προς τους σχετικούς κανονισμούς ασφαλείας και την εφαρμογή μηχανισμών ασφαλείας, δεν είναι δυνατή η αποφυγή ορισμένων κινδύνων. Αυτοί είναι οι εξής:

- Εξασθένηση της ακοής.
- Κίνδυνος σύνθλιψης δακτύλων κατά την αλλαγή του παρελκόμενου.
- Κίνδυνοι για την υγεία λόγω εισπνοής σκόνης που δημιουργείται κατά την εργασία σε σκυρόδεμα ή/και τούχο.
- Σωματικός τραυματισμός λόγω λανθασμένου τρόπου ανύψωσης και μεταφοράς βαρέως εξοπλισμού.

Ενδείξεις επάνω στο εργαλείο

Επάνω στο εργαλείο εμφανίζονται τα παρακάτω εικονογράμματα:



Διαβάστε το εγχειρίδιο οδηγιών πριν από τη χρήση.



Φοράτε προστατευτικά για τα αυτιά.



Φοράτε προστατευτικά για τα μάτια.

ΘΕΣΗ ΚΩΔΙΚΟΥ ΗΜΕΡΟΜΗΝΙΑΣ [ΕΙΚ. (FIGURE) 1]

Ο κωδικός ημερομηνίας (Q), ο οποίος περιλαμβάνει επίσης το έτος κατασκευής, είναι τυπωμένος επάνω στο περίβλημα.

Παράδειγμα:

2016 XX XX

Έτος κατασκευής

Περιεχόμενα συσκευασίας

Στη συσκευασία περιέχεται:

1 Θραυστήρας

1 Εγχειρίδιο οδηγιών

- Ελέγξτε για τυχόν ζημιές στο εργαλείο, στα τμήματα ή τα παρελκόμενα, οι οποίες μπορεί να συνέβησαν κατά τη διάρκεια της μεταφοράς.
- Πριν από τη χρήση, αφιερώστε χρόνο για να διαβάσετε προσεκτικά και να κατανοήσετε το παρόν εγχειρίδιο.

Περιγραφή (εικ. 1)



ΠΡΟΕΙΔΟΠΟΙΗΣΗ: Μην τροποποιήσετε ποτέ το ηλεκτρικό εργαλείο ή οποιοδήποτε τμήμα του. Μπορεί να προκληθεί βλάβη ή προσωπικός τραυματισμός.

- Διακόπτης ενεργοποίησης/απενεργοποίησης (On/Off)
- Πλευρική(-ές) λαβή(-ές)
- Διάταξη συγκράτησης εργαλείου
- Εργαλειοδέτης

ΠΡΟΑΙΡΕΤΙΚΑ ΠΑΡΕΛΚΟΜΕΝΑ (ΕΙΚ. 3)

Διατίθενται προαιρετικά διάφοροι τύποι εξαγωνικών σμιλών των 28 mm.

- Αιχμηρή σμίλη (DT6927)
- Σμίλη χαράκτη (DT6929)
- Εργαλείο αφαίρεσης επικαθίσεων (DT6932)
- Σμίλη σε σχήμα φτυαριού (DT6928)
- Κόφτης ασφάλτου (DT6934)
- Ράβδος γείωσης οδηγού (DT6933)
- Μπουρέζα στελέχους (DT6935)
- Μπουρέζα πλάκας (DT6936)

Για περισσότερες πληροφορίες σχετικά με τα κατάλληλα παρελκόμενα, συμβουλευτείτε τον αντιπρόσωπο με τον οποίο συνεργάζεστε.

ΠΡΟΟΡΙΖΟΜΕΝΗ ΧΡΗΣΗ

Ο θραυστήρας D25980 προορίζεται για βαριές εργασίες κατεδάφισης, εξομάλυνσης και λάξευσης σε σιμέντο, τούβλα, πέτρα και άλλα δομικά υλικά.

ΝΑ ΜΗ χρησιμοποιείται σε συνθήκες υγρασίας ή όταν υπάρχουν εύφλεκτα υγρά ή αέρια.

Αυτοί οι θραυστήρες είναι επαγγελματικά ηλεκτρικά εργαλεία. **ΜΗΝ** αφήνετε τα παιδιά να έρχονται σε επαφή με το εργαλείο. Απαιτείται επίβλεψη όταν το εργαλείο αυτό χρησιμοποιείται από μη έμπειρους χειριστές.

- Το προϊόν αυτό δεν προορίζεται για χρήση από άτομα (περιλαμβανομένων παιδιών) που έχουν μειωμένες σωματικές, αισθητηριακές ή πνευματικές ικανότητες, ή έλλειψη εμπειρίας και/ή γνώσης και δεξιοτήτων, εκτός αν τα άτομα αυτά επιβλέπονται από άτομο υπεύθυνο για την ασφάλειά τους. Τα παιδιά δεν πρέπει να μένουν ποτέ μόνα τους με αυτό το προϊόν.

Δυνατότητα μαλακής εκκίνησης

Η δυνατότητα μαλακής εκκίνησης επιτρέπει την πιο αργή αύξηση του ρυθμού κρούσης, αποτρέποντας έτσι την αναπήδηση της σμίλης ή του σημείου γύρω από το τοίχιο κατά την εκκίνηση.

Λαβές με πλήρη απόσβεση κραδασμών (εικ. 1)

Οι αποσβεστήρες στις λαβές (B) απορροφούν τους κραδασμούς που μεταφέρονται στο χρήστη. Αυτό βελτιώνει την άνεση του χρήστη κατά τη διάρκεια της λειτουργίας.

Ενεργός χειρισμός κραδασμών

Ο ενεργός έλεγχος κραδασμών εξουδετερώνει τους κραδασμούς αναπήδησης από το μηχανισμό θραύσης. Η ελάττωση των κραδασμών στα χέρια και τους βραχιόνες επιτρέπει την πιο άνετη χρήση για μεγαλύτερα χρονικά διαστήματα και εκτείνει τη διάρκεια ζωής του εργαλείου.

Ηλεκτρική ασφάλεια

Ο ηλεκτρικός κινητήρας έχει σχεδιαστεί για λειτουργία μόνο σε μία τάση. Ελέγχετε πάντοτε εάν η τροφοδοσία ανταποκρίνεται στην τάση που αναγράφεται στην επιγραφή με τα δεδομένα.



Το εργαλείο της DEWALT διαθέτει διπλή μόνωση σύμφωνα με το πρότυπο EN60745. Κατά συνέπεια, δεν απαιτείται καλώδιο γείωσης.

Εάν το καλώδιο τροφοδοσίας υποστεί βλάβη, πρέπει να αντικατασταθεί από ειδικά

διαμορφωμένο καλώδιο που διατίθεται μέσω της υπηρεσίας εξυπηρέτησης της DEWALT.

Χρήση προέκτασης

Αν απαιτείται καλώδιο επέκτασης, χρησιμοποιήστε εγκεκριμένο καλώδιο επέκτασης 3 αγωγών κατάλληλο για την ισχύ αυτού του εργαλείου (βλ. **Τεχνικά δεδομένα**). Το ελάχιστο μέγεθος του αγωγού είναι 1,5 mm², ενώ το μέγιστο μήκος είναι 30 m.

Όταν χρησιμοποιείτε καλώδιο σε ρολό, να ξετυλίγετε πάντοτε το καλώδιο εντελώς.

ΣΥΝΑΡΜΟΛΟΓΗΣΗ ΚΑΙ ΡΥΘΜΙΣΕΙΣ



ΠΡΟΕΙΔΟΠΟΙΗΣΗ: Για να ελαττώσετε τον κίνδυνο τραυματισμού, απενεργοποιείτε το σύστημα και αποσυνδέετε το μηχάνημα από την τροφοδοσία πριν από την τοποθέτηση ή αφαίρεση παρελκόμενων, πριν τη ρύθμιση ή την αλλαγή εξαρτημάτων και κατά την πραγματοποίηση επισκευών. Βεβαιωθείτε ότι ο διακόπτης ενεργοποίησης βρίσκεται στη θέση OFF (Απενεργοποίηση). Η τυχαία εκκίνηση μπορεί να προκαλέσει τραυματισμό.

Τοποθέτηση και αφαίρεση εξαγωνικών παρελκόμενων των 28 mm (εικ. 4–6)

Το μηχάνημα αυτό χρησιμοποιεί σμίλες με εξαγωνικό στέλεχος 28 mm. Συνιστούμε να χρησιμοποιείτε μόνο επαγγελματικά παρελκόμενα.



ΠΡΟΕΙΔΟΠΟΙΗΣΗ: Επειδή με το προϊόν αυτό δεν έχουν δοκιμαστεί άλλα παρελκόμενα εκτός από αυτά που διατίθενται από την DEWALT, η χρήση τυχόν τέτοιων παρελκόμενων μπορεί να ενέχει κινδύνους. Για να ελαττώσετε τον κίνδυνο τραυματισμού, να χρησιμοποιείτε μόνο παρελκόμενα που συνιστώνται από την DEWALT.

Καθαρίστε της σμίλης.



ΠΡΟΕΙΔΟΠΟΙΗΣΗ: Μην εφαρμόζετε λιπαντικό στο μηχάνημα.

ΓΙΑ ΝΑ ΕΦΑΡΜΟΣΕΤΕ ΜΙΑ ΣΜΙΛΗ ΜΕ ΑΥΛΑΚΩΣΗ ΣΤΟ ΣΤΕΛΕΧΟΣ, ΑΚΟΛΟΥΘΗΣΤΕ ΤΗΝ ΕΞΗΣ ΔΙΑΔΙΚΑΣΙΑ (ΕΙΚ. 5)

1. Τραβήξτε τη διάταξη συγκράτησης του εργαλείου (C) στη θέση ξεκλειδώματος.
2. Κρατήστε τη σμίλη μπροστά από τον εργαλειοδέτη έτσι ώστε η αυλάκωση (M) να βλέπει προς τα επάνω.
3. Εισάγετε το στέλεχος της σμίλης στον εργαλειοδέτη (D).
4. Ωθήστε προς τα πίσω τη διάταξη συγκράτησης του εργαλείου (C) για να ασφαλίσει το παρελκόμενο στη θέση του.

ΓΙΑ ΝΑ ΕΦΑΡΜΟΣΕΤΕ ΜΙΑ ΣΜΙΛΗ ΜΕ ΚΟΛΑΡΟ ΣΤΟ ΣΤΕΛΕΧΟΣ, ΑΚΟΛΟΥΘΗΣΤΕ ΤΗΝ ΕΞΗΣ ΔΙΑΔΙΚΑΣΙΑ (ΕΙΚ. 6)

1. Τραβήξτε τη διάταξη συγκράτησης του εργαλείου (C) στη θέση ξεκλειδώματος.
2. Εισάγετε το στέλεχος της σμίλης στον εργαλειοδέτη (D).
3. Ωθήστε τη διάταξη συγκράτησης του εργαλείου (C) σε ευθεία θέση με το στέλεχος του παρελκόμενου για να ασφαλίσει το παρελκόμενο στη θέση του.
4. Τραβήξτε τη σμίλη για να ελέγξετε εάν έχει ασφαλίσει κατάλληλα. Η λειτουργία σφυρηλάτησης απαιτεί από τη σμίλη να μπορεί να μετακινείται κατά μήκος του άξονα κατά αρκετά εκατοστά, όταν έχει ασφαλίσει στον εργαλειοδέτη.

Για να αφαιρέσετε μια σμίλη, τραβήξτε προς τα πίσω τη διάταξη συγκράτησης (C) και τραβήξτε τη σμίλη έξω από τον εργαλειοδέτη.



ΠΡΟΕΙΔΟΠΟΙΗΣΗ: Να φοράτε πάντοτε γάντια όταν αλλάζετε παρελκόμενα. Τα εκτεθειμένα μεταλλικά τμήματα του εργαλείου και των παρελκόμενων μπορεί να θερμανθούν υπερβολικά κατά τη διάρκεια της λειτουργίας.

ΛΕΙΤΟΥΡΓΙΑ

Οδηγίες χρήσης



ΠΡΟΕΙΔΟΠΟΙΗΣΗ:

- Να τηρείτε πάντοτε τις οδηγίες ασφαλείας και τους ισχύοντες κανονισμούς.
- Ενημερωθείτε για τη θέση των σωληνώσεων και των καλωδιώσεων.

- Εφαρμόζετε στο εργαλείο πίεση της τάξης των 20–30 kg κατά προσέγγιση. Η υπερβολική πίεση δεν επιταχύνει το σμίλευμα, αλλά μειώνει την απόδοση του εργαλείου και μπορεί να ελαττώσει το χρόνο ζωής του.



ΠΡΟΕΙΔΟΠΟΙΗΣΗ: Για να ελαττώσετε τον κίνδυνο τραυματισμού, απενεργοποιείτε το σύστημα και αποσυνδέετε το μηχάνημα από την τροφοδοσία πριν από την τοποθέτηση ή αφαίρεση παρελκόμενων, πριν τη ρύθμιση ή την αλλαγή εξαρτημάτων και κατά την πραγματοποίηση επισκευών. Βεβαιωθείτε ότι ο διακόπτης ενεργοποίησης βρίσκεται στη θέση OFF (Απενεργοποίηση). Η τυχαία εκκίνηση μπορεί να προκαλέσει τραυματισμό.

Κατάλληλη θέση χεριών (ΕΙΚ. 1, 2)



ΠΡΟΕΙΔΟΠΟΙΗΣΗ: Για να ελαττώσετε τον κίνδυνο προσωπικού τραυματισμού, να χρησιμοποιείτε ΠΑΝΤΟΤΕ την κατάλληλη θέση των χεριών, όπως φαίνεται.



ΠΡΟΕΙΔΟΠΟΙΗΣΗ: Για να ελαττώσετε τον κίνδυνο προσωπικού τραυματισμού, ΠΑΝΤΟΤΕ να κρατάτε καλά το εργαλείο για να είστε προετοιμασμένοι σε περίπτωση ξαφνικής αντίδρασης.

Κατάλληλη θέση των χεριών σημαίνει από ένα χέρι σε κάθε πλευρική λαβή (B).

Ενεργοποίηση και απενεργοποίηση (ΕΙΚ. 1)

Για να θέσετε το εργαλείο σε λειτουργία, πιέστε το διακόπτη ενεργοποίησης/ απενεργοποίησης (A).

Για να σταματήσετε το εργαλείο, αφήστε το διακόπτη.

Εφαρμογές κατεδαφίσεων, τόννευσης σπειρωμάτων και δημιουργίας αυλακώσεων (ΕΙΚ. 1–6)

1. Επιλέξτε την κατάλληλη σμίλη και καθαρίστε το στέλεχος της.
2. Τοποθετήστε τη σμίλη και ελέγξτε εάν έχει ασφαλίσει κατάλληλα.

3. Κρατήστε το εργαλείο και από τις δύο λαβές (B) και θέστε το σε λειτουργία. Το εργαλείο αρχίζει να λειτουργεί σε συνεχή λειτουργία.

ΣΥΝΤΗΡΗΣΗ

Το ηλεκτρικό εργαλείο της DEWALT σχεδιάστηκε για να λειτουργεί επί μεγάλο χρονικό διάστημα με ελάχιστη συντήρηση. Η συνεχής ικανοποιητική λειτουργία εξαρτάται από τη σωστή φροντίδα του εργαλείου και τον τακτικό καθαρισμό.



ΠΡΟΕΙΔΟΠΟΙΗΣΗ: Για να ελαττώσετε τον κίνδυνο τραυματισμού, απενεργοποιείτε το σύστημα και αποσυνδέετε το μηχάνημα από την τροφοδοσία πριν από την τοποθέτηση ή αφαίρεση παρελκόμενων, πριν τη ρύθμιση ή την αλλαγή εξαρτημάτων και κατά την πραγματοποίηση επισκευών. Βεβαιωθείτε ότι ο διακόπτης ενεργοποίησης βρίσκεται στη θέση OFF (Απενεργοποίηση). Η τυχαία εκκίνηση μπορεί να προκαλέσει τραυματισμό.

Το παρόν μηχάνημα δεν μπορεί να επιδιορθωθεί από τον χρήστη. Μεταφέρετε το εργαλείο σε εξουσιοδοτημένο αντιπρόσωπο επισκευών της DEWALT μετά από περίπου 200 ώρες χρήσης.

Εάν εμφανιστούν προβλήματα πριν από την παρέλευση αυτού του χρονικού διαστήματος, επικοινωνήστε με έναν εξουσιοδοτημένο αντιπρόσωπο επισκευών της DEWALT.



Λίπανση

Το ηλεκτρικό σας εργαλείο δεν απαιτεί επιπλέον λίπανση.



Καθαρισμός



ΠΡΟΕΙΔΟΠΟΙΗΣΗ: Για την αφαίρεση ρύπων και σκόνης, χρησιμοποιήστε ξηρό αέρα κάθε φορά που διαπιστώνετε συγκέντρωση σκόνης εντός και γύρω από τις θυρίδες αερισμού. Όταν εκτελείτε αυτή τη διαδικασία, να φοράτε εγκεκριμένο προστατευτικό για τα μάτια και εγκεκριμένη μάσκα για τη σκόνη.



ΠΡΟΕΙΔΟΠΟΙΗΣΗ: Μη χρησιμοποιείτε ποτέ διαλύτες ή άλλες ισχυρές χημικές ουσίες για τον καθαρισμό των μη μεταλλικών τμημάτων του εργαλείου. Αυτές οι χημικές ουσίες μπορούν να υποβαθμίσουν την ποιότητα των υλικών που χρησιμοποιούνται σε αυτά τα τμήματα. Χρησιμοποιείτε ένα πανί που έχει εμποτιστεί μόνο σε νερό και ήπιο σαπούνι. Μην επιτρέψετε ποτέ την εισροή τυχόν υγρών στο εσωτερικό του εργαλείου. Μη βυθίσετε ποτέ οποιοδήποτε τμήμα του εργαλείου σε υγρό.

Προαιρετικά παρελκόμενα



ΠΡΟΕΙΔΟΠΟΙΗΣΗ: Επειδή με το προϊόν αυτό δεν έχουν δοκιμαστεί άλλα παρελκόμενα εκτός από αυτά που διατίθενται από την DEWALT, η χρήση τυχόν τέτοιων παρελκόμενων με το εργαλείο αυτό μπορεί να είναι επικίνδυνη. Για να ελαττώσετε τον κίνδυνο τραυματισμού, πρέπει να χρησιμοποιείτε μόνο παρελκόμενα που συνιστώνται από την DEWALT.



ΠΡΟΕΙΔΟΠΟΙΗΣΗ: Οι σμίλες αυτές μπορούν να επανατροχίζονται για περιορισμένο αριθμό φαρών. Σε περίπτωση αμφιβολιών, για τυχόν συστάσεις επικοινωνήστε με τον πωλητή με τον οποίο συνεργάζεστε.



ΠΡΟΕΙΔΟΠΟΙΗΣΗ: Βεβαιωθείτε ότι η ακμή κοπής δεν εμφανίζει αποχρωματισμό, ο οποίος προκαλείται από υπερβολική πίεση. Το φαινόμενο αυτό μπορεί να επηρεάσει τη σκληρότητα του παρελκόμενου.

Συντήρηση παρελκόμενων

Η συντήρηση των παρελκόμενων την κατάλληλη στιγμή εγγυάται άριστα αποτελέσματα εφαρμογής και μακρόχρονη και αποτελεσματική διάρκεια ζωής για το παρελκόμενο.

Τροχίζετε τις σμίλες σε δίσκους τροχίσματος. Ανατρέξτε στην εικόνα 7 για τις κατάλληλες τιμές γωνίας για τις ακόλουθες σμίλες:

- N. Σμίλη σε σχήμα φτυαριού
- O. Σμίλη χαράκτη
- P. Αιχμηρή σμίλη

Για περισσότερες πληροφορίες σχετικά με τα κατάλληλα παρελκόμενα, συμβουλευτείτε τον αντιπρόσωπο με τον οποίο συνεργάζεστε.

Για την προστασία του περιβάλλοντος



Χωριστή συλλογή. Τα προϊόντα και οι μπαταρίες που επισημαίνονται με αυτό το σύμβολο δεν πρέπει να απορρίπτονται μαζί με τα κοινά οικιακά απορρίμματα.

Τα προϊόντα και οι μπαταρίες περιέχουν υλικά που μπορούν να ανακτηθούν ή να ανακυκλωθούν ώστε να μειωθούν οι ανάγκες για πρώτες ύλες. Παρακαλούμε να ανακυκλώνετε τα ηλεκτρικά προϊόντα και τις μπαταρίες σύμφωνα με τους τοπικούς κανονισμούς. Περισσότερες πληροφορίες διατίθενται στον ιστότοπο www.2helpU.com.

Belgique et Luxembourg België en Luxemburg	DEWALT - Belgium BVBA Egide Walschaertsstraat 16 2800 Mechelen	Tel: NL 32 15 47 37 63 Tel: FR 32 15 47 37 64 Fax: 32 15 47 37 99	www.dewalt.be enduser.BE@sbdinc.com
Danmark	DEWALT Roskildevej 22 2620 Albertslund	Tel: 70 20 15 10 Fax: 70 22 49 10	www.dewalt.dk kundeservice.dk@sbdinc.com
Deutschland	DEWALT Richard Klinger Str. 11 65510 Idstein	Tel: 06126-21-1 Fax: 06126-21-2770	www.dewalt.de infodwge@sbdinc.com
Ελλάς	DEWALT (Ελλάς) Α.Ε. ΕΔΡΑ-ΓΡΑΦΕΙΑ : Στράβωνος 7 & Λ. Βουλιαγμένης, Γλυφάδα 166 74, Αθήνα SERVICE : Ημερος Τόπος 2 (Χάνι Αδάμ) – 193 00 Ασπρόπυργος	Τηλ: 00302108981616 Φαξ: 00302108983570	www.dewalt.gr Greece.Service@sbdinc.com
España	DEWALT Ibérica, S.C.A. Parc de Negocios "Mas Blau" Edificio Muntadas, c/Bergadá, 1, Of. A6 08820 El Prat de Llobregat (Barcelona)	Tel: 934 797 400 Fax: 934 797 419	www.dewalt.es respuesta.postventa@sbdinc.com
France	DEWALT 5, allée des Hêtres BP 30084, 69579 Limonest Cedex	Tel: 04 72 20 39 20 Fax: 04 72 20 39 00	www.dewalt.fr scufr@sbdinc.com
Schweiz Suisse Svizzera	DEWALT In der Luberzen 42 8902 Urdorf	Tel: 044 - 755 60 70 Fax: 044 - 730 70 67	www.dewalt.ch service@rofoag.ch
Ireland	DEWALT Calpe House Rock Hill Black Rock, Co. Dublin	Tel: 00353-2781800 Fax: 00353-2781811	www.dewalt.ie
Italia	DEWALT via Energypark 20871 Vimercate (MB), IT	Tel: 800-014353 39 039 9590200 Fax: 39 039 9590313	www.dewalt.it
Nederlands	DEWALT Netherlands BV Holtum Noordweg 35 6121 RE BORN, Postbus 83, 6120 AB BORN	Tel: 31 164 283 063 Fax: 31 164 283 200	www.dewalt.nl
Norge	DEWALT Postboks 4613, Nydalen 0405 Oslo	Tel: 45 25 13 00 Fax: 45 25 08 00	www.dewalt.no kundeservice.no@sbdinc.com
Österreich	DEWALT Werkzeug Vertriebsges m.b.H Oberlaaerstrasse 248, A-1230 Wien	Tel: 01 - 66116 - 0 Fax: 01 - 66116 - 614	www.dewalt.at service.austria@sbdinc.com
Portugal	DEWALT Limited, SARL Centro de Escritórios de Sintra Avenida Almirante Gago Coutinho, 132/134, Edifício 14 2710-418 Sintra	Tel: 214 66 75 00 Fax: 214 66 75 80	www.dewalt.pt resposta.posvenda@sbdinc.com
Suomi	DEWALT PL 47 00521 Helsinki	Puh: 010 400 4333 Faksi: 0800 411 340	www.dewalt.fi asiakaspalvelu.fi@sbdinc.com
Sverige	DEWALT Box 94 431 22 Mölndal	Tel: 031 68 61 60 Fax: 031 68 60 08	www.dewalt.se kundservice.se@sbdinc.com
Türkiye	KALE Hırdavat ve Makina A.Ş. Defterdar Mah. Savaklar Cad. No:15 Edirnekapı / Eyüp / İSTANBUL 34050 TÜRKİYE	Tel: 0212 533 52 55 Faks: 0212 533 10 05	www.dewalt.com.tr
United Kingdom	DEWALT, 210 Bath Road; Slough, Berks SL1 3YD	Tel: 01753-567055 Fax: 01753-572112	www.dewalt.co.uk emeaservice@sbdinc.com
Australia	DEWALT 810 Whitehorse Road Box Hill VIC 3103 Australia	Tel: Aust 1800 338 002 Tel: NZ 0800 339 258	www.dewalt.com.au www.dewalt.co.nz
Middle East Africa	DEWALT P.O. Box - 17164, Jebel Ali Free Zone (South), Dubai, UAE	Tel: 971 4 812 7400 Fax: 971 4 2822765	www.dewalt.ae Service.MEA@sbdinc.com