

**DEWALT®**

**DW955(K)**

**DW965(K)**

**DW966(K)**

---

<b>Dansk</b>	<b>1</b>
--------------	----------

---

<b>Deutsch</b>	<b>7</b>
----------------	----------

---

<b>English</b>	<b>14</b>
----------------	-----------

---

<b>Español</b>	<b>21</b>
----------------	-----------

---

<b>Français</b>	<b>28</b>
-----------------	-----------

---

<b>Italiano</b>	<b>35</b>
-----------------	-----------

---

<b>Nederlands</b>	<b>42</b>
-------------------	-----------

---

<b>Norsk</b>	<b>49</b>
--------------	-----------

---

<b>Português</b>	<b>55</b>
------------------	-----------

---

<b>Suomi</b>	<b>62</b>
--------------	-----------

---

<b>Svenska</b>	<b>68</b>
----------------	-----------

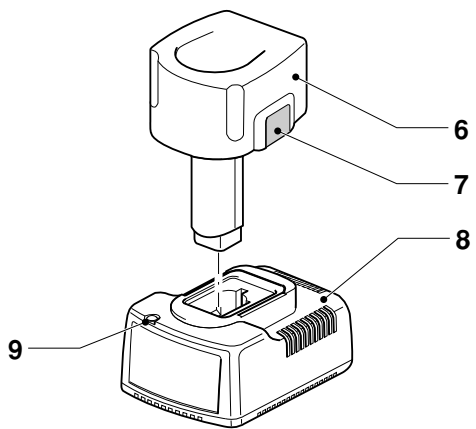
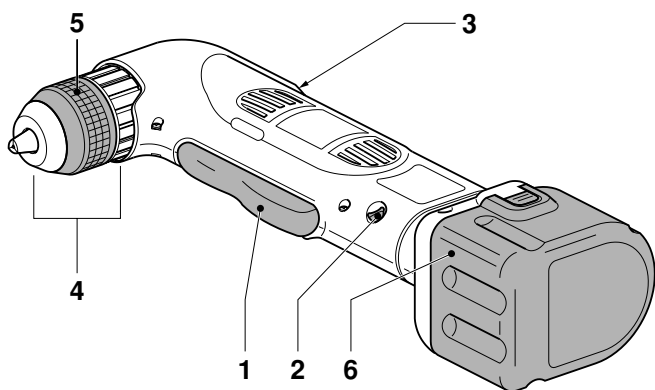
---

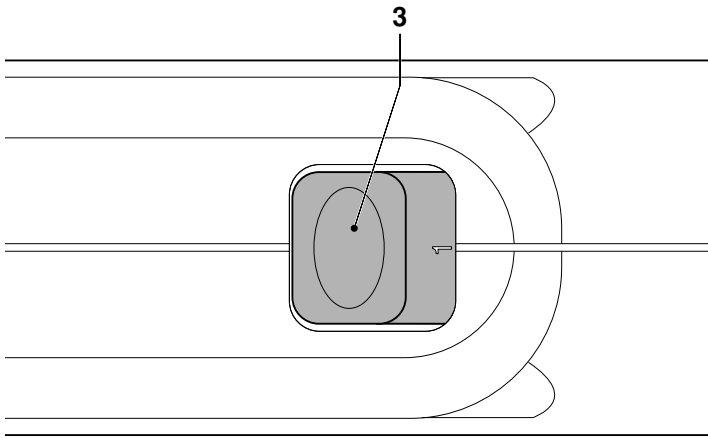
<b>Türkçe</b>	<b>74</b>
---------------	-----------

---

<b>Ελληνικά</b>	<b>81</b>
-----------------	-----------

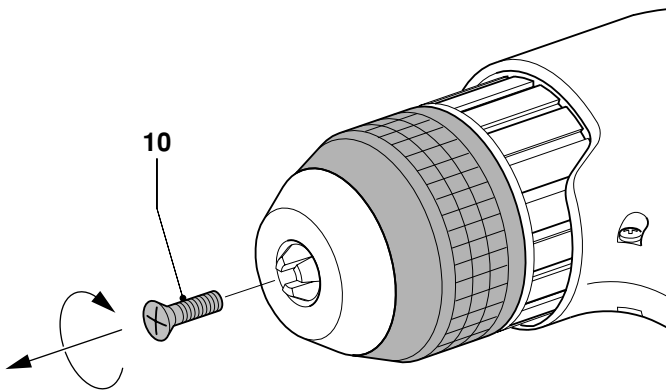
---





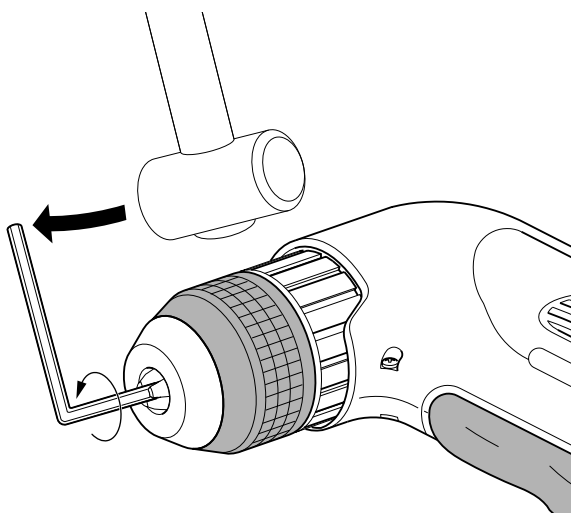
**B**

---



**C**

---



**D**

---

# BATTERIDREVT VINKELBOREMASKINE

## DW955/DW965/DW966

### Tillykke!

Du har valgt et DeWALT Elværktøj. Mange års erfaring, ihærdig produktudvikling og innovation gør DeWALT til en af de mest pålidelige partnere for professionelle brugere.

### Indholdsfortegnelse

Tekniske data	da - 1
EU-Overensstemmelseserklæring	da - 1
Sikkerhedsinstruktioner	da - 2
Kontroller emballagens indhold	da - 3
Beskrivelse	da - 4
El-sikkerhed	da - 4
Samling og justering	da - 4
Brugervejledning	da - 5
Vedligeholdelse	da - 5
Garanti	da - 6

### Tekniske data

	DW955	DW965	DW966
Spænding	V 9,6	12	14,4
Omdrejningstal/min ubelastet			
1. gear	0-400	0-400	0-400
2. gear	0-1.100	0-1.200	0-1.250
Borepatron kapacitet	mm 10	10	10
Maksimal borekapacitet i stål/træ	mm 10/22	10/25	10/28
Vægt (uden batteri)	kg 1,3	1,3	1,3

Batteri	DE9061	DE9071	DE9091
Spænding	V 9,6	12	14,4
Kapacitet	Ah 2,0	2,0	2,0
Vægt	kg 0,6	0,7	0,8

Lader	DE9107	DE9107	DE9107
Spænding (lysnet)	V 230	230	230
Ladestrøm			
normal	A 2,8	2,8	2,8
neutral	mA 120	120	120
vedligeholdelse	mA 40	40	40
Ladetid	min 60	60	60
Vægt	kg 0,4	0,4	0,4

### Sikringer:

230 V maskiner	10 A
----------------	------

Følgende piktogrammer anvendes i denne håndbog:



Angiver risiko for personskade, livsfare eller ødelæggelse af værktøjet, hvis brugervejledningens instruktioner ikke følges.



Angiver risiko for elektrisk stød.



Brandfare.

### EU-Overensstemmelseserklæring



#### DW955/DW965/DW966

DeWALT erklærer at disse værktøjer er konstrueret i henhold til EU-direktiverne: 89/392/EØF, 89/336/EØF, 73/23/EØF, EN 50144, EN 55104 / EN 55014-2, EN 55014, EN 61000-3-2 & EN 61000-3-3.

For yderligere information bedes De venligst kontakte DeWALT på nedenstående adresse eller se bagsiden af brugervejledningen.

Lydniveaueet er i overensstemmelse med EU-direktiverne 86/188/EØF & 89/392/EØF, målt i henhold til EN 50144:

	DW955	DW965	DW966
$L_{pA}$ (lydniveau)	dB(A)* 70	70	70
$L_{WA}$ (akustisk styrke)	dB(A) 85	85	85

\* ved operatørens øre



Anvend høreværn, hvis lydniveaueet overstiger 85 dB(A).

Den vægtede geometriske middelværdi af accelerationsfrekvensen i henhold til EN 50144:

DW955	DW965	DW966
< 2,5 m/s <sup>2</sup>	< 2,5 m/s <sup>2</sup>	< 2,5 m/s <sup>2</sup>

Produktudviklingsdirektør  
Horst Großmann



DeWALT, Richard-Klinger-Straße 40,  
D-65510, Idstein, Tyskland

## Sikkerhedsinstruktioner

Læs brugsanvisningen igennem, inden maskinen tages i brug. Opbevar brugsanvisningen let tilgængeligt, så alle, der bruger maskinen, har adgang til brugsanvisningen. Foruden nedenstående instruktioner, bør Arbejdstilsynets regler altid følges.

### ADVARSEL!

Når man anvender elværktøj, skal følgende grundlæggende sikkerhedsinstruktioner altid følges for at nedsætte risikoen for elektriske stød, personskader og brand.

#### 1 Brug høreværn

Lydniveauet ved bearbejdning af forskellige materialer kan variere, af og til overstiger niveauet 85 dB(A). For at beskytte sig selv, skal man altid anvende høreværn.

#### 2 Hold arbejdsområdet i orden

Uordentlige arbejdsområder og arbejdsbænke indbyder til skader.

#### 3 Tænk på arbejdsmiljøets indflydelse

Udsæt ikke elværktøj eller lader for regn. Anvend ikke elværktøj på fugtige eller våde pladser. Sørg for en god belysning over arbejdsområdet.

Anvend ikke elværktøj i nærheden af let antændelige væsker eller gasser.

#### 4 Hold børnene på afstand

Lad ikke børn komme i berøring med værktøjet eller forlængerledningen.

Det er påkrævet at holde børn under 16 år under opsyn.

#### 5 Opbevar værktøj sikkert

Når elværktøjet ikke anvendes, skal det opbevares på et tørt, højt placeret sted, låst inde, uden for børns rækkevidde.

#### 6 Overbelast ikke elværktøj

Man arbejder bedre og mere sikkert inden for det anførte effektområde.

#### 7 Brug det rigtige elværktøj

Tving ikke elværktøj til at udføre arbejde, som er beregnet til kraftigere værktøj. Brug ikke værktøj til formål, det ikke er beregnet til.

#### 8 Klæd dig rigtigt på

Bær ikke løst hængende tøj eller smykker.

De kan sidde fast i bevægelige dele.

Gummihandsker og skridsikre sko anbefales ved udendørs arbejde. Brug håret, hvis du har langt hår.

#### 9 Brug beskyttelsesbriller

Brug beskyttelsesbriller for at forhindre, at du får støv i øjnene, hvilket kan forårsage skade.

Hvis der opstår meget støv, bruges også ansigtsmaske.

#### 10 Sæt arbejdsemnet fast

Brug skruetvinger eller skruestik for at spænde arbejdsemnet fast. Det er sikrere end at bruge hånden, og du får begge hænder fri til arbejdet.

#### 11 Stræk dig ikke for meget

Sørg for, at du altid har sikkert fodfæste og balance.

#### 12 Vedligehold værktøjet omhyggeligt

Hold værktøjet skarpt og rent.

Følg instruktionerne med hensyn til pasning og udskiftning af tilbehør. Hold håndtagene tørre, rene og fri for olie og fedt.

#### 13 Fjern batteriet

Afmonter batteriet fra værktøjet, når det ikke er i brug, inden service og ved udskiftning af tilbehør såsom savklinge, bor eller fræsere.

#### 14 Fjern nøglerne

Kontroller at nøgler og justerværktøj er fjernet fra elværktøjet, inden det startes.

#### 15 Vær opmærksom

Se på det, du gør. Brug din sunde fornuft. Brug ikke elværktøjet, når du er træt.

#### 16 Kontroller elværktøjet for skader

Inden fortsat brug af elværktøjet, skal eventuelle beskadigede sikringsanordninger og andre defekte dele kontrolleres nøje for at finde ud af,

om de fortsat kan fungere rigtigt og udføre den planlagte funktion. Kontroller at de bevægelige dele fungerer upåklageligt og ikke klemmer, at ingen dele er gået i stykker, at alle dele er rigtigt monterede, og at andre forhold, der kan påvirke driften, er i orden.

En sikkerhedsanordning eller en anden del, som er beskadiget, skal repareres eller udskiftes af et anerkendt serviceværksted, hvis intet andet er anført i brugsanvisningen. Fejlbehæftede afbrydere skal udskiftes hos et autoriseret serviceværksted. Brug ikke elværktøjet, hvis afbryderen ikke kan kobles til eller fra.

### 17 For din personlige sikkerhed

Brug kun tilbehør og dele, der er anbefalet i brugsanvisningen og katalogerne. Anvendelsen af andet værktøj eller tilbehør end det, der anbefales i brugsanvisningen eller katalogerne kan medføre risiko for personskader.

### 18 Få dit værktøj repareret hos et autoriseret DEWALT serviceværksted

Dette elværktøj overholder de relevante sikkerhedsforskrifter. For at undgå fare, må reparationer af eludstyr kun foretages af autoriserede serviceværksteder.

### Yderligere sikkerhedsanvisninger for batteriet



Brandfare. Undgå at kortslutte kontakterne på et frakoblet batteri med metalgenstande (ved f.eks. at have nøgler i samme lomme som batteriet).

- Batterivæsken, en 25-30% opløsning af kaliumhydroksid, kan være skadelig. Ved hudkontakt skal der omgående skylles med vand. Neutraliser med en mild syre såsom citronsaft eller eddike. Ved øjenkontakt skylles med rigeligt med vand i mindst 10 minutter. Opsøg læge.
- Forsøg aldrig at åbne et batteri.

### Etiketter på laderen og batteriet

Etiketterne på laderen og batteriet viser følgende piktogrammer:



Batteriet oplader



Batteriet er opladet



Batteriet er defekt



Rør dem ikke med strømledende materialer



Oplad ikke et beskadiget batteri



Læs brugsanvisningen før laderen tages i brug



Må kun anvendes til opladning af DEWALT-batterier; andre batterier kan revne og forårsage skader.



Må ikke udsættes for væske



En beskadiget ledning bør omgående udskiftes



Temperatur for opladning +4 °C til +40 °C



Følg givne anbefalinger med hensyn til at skille sig af med batteriet



Brænd ikke batteriet

### Kontroller emballagens indhold

Emballagen indeholder:

- 1 Batteridrevet vinkelboremaskine
- 1 Batteri (kun K-Modeller)
- 1 Lader (kun K-Modeller)
- 1 Kasse (kun K-Modeller)
- 1 Brugervejledning
- 1 Tegning

- Kontroller, at værktøjet, komponenter eller tilbehør ikke er blevet beskadiget under transporten.



- Tag dig tid til at læse og forstå denne brugervejledning, før du tager værktøjet i brug.

## Beskrivelse (fig. A)

Din batteridrevet vinkelboremaskine er et professionelt værktøj, der er udformet specielt til boring og skruetrækning på svært tilgængelige steder.

- 1 Afbryder med variabel hastighedskontrol
- 2 Omskifter for højre/venstregang
- 3 Gearvælger
- 4 Selvspændende borepatron
- 5 Ring
- 6 Batteri

## Lader

Din DeWALT lader kan oplade batterier fra 9,6 til 14,4 V.

- 6 Batteri
- 7 Udløserknapper
- 8 Lader
- 9 Ladeindikator (rød)

## El-sikkerhed

Laderen er kun beregnet til én spænding. Kontroller, at strømforsyningen svarer til spændingen på typeskiltet.



Laderen er dobbelt isoleret i henhold til EN 50144; jordledning er derfor ikke påkrævet.

## Udskiftning af kabel eller stik

Ved udskiftning af kablet eller af stikket skal den bortskaffes på sikker måde. Et stik med blottede kobberledere er farlig, hvis den sættes i en strømførende kontakt.

## Samling og justering



Før samlingen og justeringen skal batteriet altid afmonteres.



Slå altid værktøjet fra (OFF), før batteriet monteres eller afmonteres.

## Batteri (fig. A)

### Opladning af batteriet

Når batteriet skal oplades for første gang eller efter længere tids opbevaring, kan det kun oplades 80%. Efter flere opladninger og afladninger vil batteriet nå op på fuld kapacitet. Kontroller altid lysnettets strøm, før batteriet oplades. Hvis lysnettet er i orden, men batteriet ikke oplades, skal laderen indleveres hos en autoriseret DeWALT forhandler. Under opladningen kan laderen og batteriet blive varme. Dette er normalt og indebærer ikke noget problem.



Oplad ikke batteriet ved en omgivelsestemperatur på under 4 °C eller over 40 °C. Anbefalet ladetemperatur: ca. 24 °C.

- Batteriet (6) oplades ved at sætte det i laderen (8) som vist på tegningen og tilslutte laderen. Sørg for at batteriet sidder korrekt i laderen. Den røde ladeindikator (9) blinker. Efter ca. 1 time holder den op med at blinke og begynder at lyse konstant. Batteriet er nu helt opladet. Batteriet kan derefter tages af når som helst eller det kan blive siddende i laderen, så længe det skal være.

### Montering og afmontering af batteriet

- Sæt batteriet ind i pistolgrebet, indtil der høres et klik.
- Batteriet fjernes ved at trykke på de to udløserknapper (7) samtidigt og trække batteriet ud af pistolgrebet.

### Sådan indsættes og fjernes et tilbehør (fig. A)

- Åbn patronen (4) ved at dreje ringen (5) mod uret og sæt tilbehøret i patronen.
- Anbring tilbehøret i patronen så langt inde som muligt og løft det lidt før der spændes.
- Spænd kraftigt ved at dreje borepatronen med uret, mens der holdes på patronens bageste del med den anden hånd.
- Tilbehøret fjernes i omvendt rækkefølge.

### Omskifter for højre/venstregang (fig. A)

- Højre- og venstregang vælges ved hjælp af omskifteren (2) som vist på tegningen (se pilene på værktøjet).



Værktøjet skal stå helt stille inden der vælges ny rotationsretning.

### Gearvælger (fig. B)

Værktøjet er udstyret med en gearvælger (3) for at kunne ændre forholdet mellem omdrejningstal/drejningsmoment.

- 1 lavt omdrejningstal/højt drejningsmoment (boring af store huller, skruring af store skruer)
- 2 højt omdrejningstal/lavt drejningsmoment (boring af små huller, skruring af små skruer)

For information om hastigheder, se tekniske data.



Skub altid gearvælgeren helt frem eller helt tilbage.

- Skift ikke gear ved fuld hastighed eller mens maskinen arbejder.

### Afmontering og montering af patronen (fig. C & D)

- Åbn patronens bakker så meget som muligt.
- Sæt en skruetrækker ind i patronen og fjern patronens låseskrue (10) ved at dreje med uret som vist på figur C.
- Spænd en umbrachonøgle fast i patronen og slå på den med en hammer som vist på figur D. Derved løsnes patronen, så den kan skrues af med hånden.
- Patronen monteres ved at udføre de samme handlinger i omvendt rækkefølge.

### Brugervejledning



- Overhold altid sikkerhedsinstruktionerne og gældende foreskrifter.
- Pas på du ikke borer ind i rør og ledninger.
- Anvend kun et let tryk på værktøjet. Stort tryk øger ikke borehastigheden, men nedsætter værktøjets ydeevne og evt. også levetiden.
- For at minimere blokering ved gennembrydning, bør presset med boret gradvist reduceres ved slutningen af boringen.
- Lad motoren gå, mens boret trækkes ud af et boret hul. Dette hjælper med til at forhindre at boret sætter sig fast.

### Før værktøjet tages i brug:

- Sørg for at batteriet er (helt) opladet.
- Indsæt det ønskede tilbehør.
- Afmærk, hvor hullet skal bores.
- Vælg højre- eller venstregang.

### Starte og stoppe (fig. A)

- Start værktøjet ved at trykke på afbryderen (1). Hastigheden reguleres ved at øge eller slække trykket på afbryderen.
- Værktøjet standses ved at slippe afbryderen.
- Værktøjet låses i afbrudt position ved at stille omskifteren for højre/venstregang (2) i midterposition.



Værktøjet er udstyret med en bremse, som stopper borepatronen, så snart afbryderen udløses helt.

### Boring i metal

- Brug skæreeolie når du borer i metal, foruden boring i støbejern og messing, som skal tørbores.

### Boring i træ

- Man kan bore træ med samme spiralbor som til metal. Disse bor skal kontinuerligt tages ud af borehullet for at fjerne spåner fra boret. Ellers er der risiko for at boret bliver overophedet.
- Til store huller, bruges træbor med midterspids ved lav hastighed.
- Arbejdsemner som kan flises, bør støttes med et ekstra stykke træ.

Nærmere oplysninger om tilbehør fås hos Deres forhandler.

### Vedligeholdelse

Dit elværktøj er fremstillet til at kunne fungere i meget lang tid med mindst mulig vedligeholdelse. For at værktøjet skal kunne fungere tilfredsstillende hele tiden, er det dog vigtigt, at værktøjet behandles korrekt og rengøres jævnligt.



### Smøring

Dit elværktøj kræver ingen ekstra smøring.



### Rengøring

- Hold ventilationshullerne åbne og rengør maskinhuset jævnligt med en blød klud.
- Tag ladeaggregatet ud af stikket før rengøring af kabinettet med en blød klud.
- Fjern batteriet før rengøring af el-værktøjet.

### Miljø



### Genopladeligt batteri

Dette langtidsholdbare batteri skal genoplades, når det ikke længere afgiver tilstrækkelig strøm til opgaver, som det klarede tidligere. Når batteriet ikke længere kan anvendes, skal det affaldshåndteres under hensyntagen til miljøet.

- Tøm batterierne for energi ved at opbruge ladningen helt. Fjern dem derefter fra værktøjet.
- NiCad-batterier kan genanvendes. Af miljøhensyn bør batterierne afleveres til et af de opsamlingssteder, der findes i din kommune, eller til et DeWALT serviceværksted. De indsamlede batterier vil blive genanvendt eller korrekt affaldshåndteret.

**OBS!** Som forbruger har man ansvaret for at batteriet afhændes på bedste vis.



### Opslidt værktøj

Når din maskine er slidt op, beskyt da naturen ved ikke at kaste den bort sammen med almindeligt affald. Aflever den til et opsamlingssted i din kommune eller til et DeWALT serviceværksted.

### DeWALT service

Skulle der opstå fejl på produktet, indlever det altid til et autoriseret serviceværksted. Se aktuelt katalog/prisliste om yderligere information eller kontakt DeWALT.

På grund af forskning og udvikling kan ovenstående specifikationer ændres, hvilket ikke meddeles separat.

## GARANTI

### • 30 DAGE TILFREDS-KUNDE GARANTI •

Fuld tilfredshed eller pengene tilbage. Hvis du ikke er helt tilfreds med dit DeWALT-værktøj, kan du returnere værktøjet til forhandleren inden 30 dage efter købet og få dine penge refunderet eller værktøjet ombyttet. Værktøjet skal indleveres komplet, og købsnotaen skal forevises.

### • 1 ÅRS FRI VEDLIGEHOLDELSESERVICE •

Vedligeholdelsen eller service af dit DeWALT-værktøj inden for de første 12 måneder efter købet er gratis hos vore autoriserede serviceværksteder. Fri forebyggende service omfatter arbejds- og reservedelsomkostninger, udgifter til tilbehør dækkes ikke. Husk at medbringe kvitteringen.

### • ET ÅRS FULD GARANTI •

Hvis et DeWALT-værktøj bliver defekt på grund af materiale- eller produktionsfejl inden for de første 12 måneder fra købsdatoen, vil de defekte komponenter blive udskiftet gratis eller også udskiftes enheden uden beregning under følgende forudsætninger:

- At apparatet ikke er anvendt forkert.
- At der ikke er udført uautoriserede reparationer.
- At dateret købsnota forevises.

Denne garanti tilbydes som en ekstra service og er et tillæg til forbrugerens øvrige rettigheder.

Oplysninger om nærmeste DeWALT-autoriserede serviceværksted, se aktuelt katalogfor videre information eller kontakt DeWALT.

# AKKU-WINKELBOHRMASCHINE

## DW955/DW965/DW966

### Herzlichen Glückwunsch!

Sie haben sich für ein Elektrowerkzeug von DeWALT entschieden, das die lange DeWALT-Tradition fortsetzt, nur ausgereifte und in zahlreichen Tests bewährte Qualitätsprodukte für den Fachmann anzubieten. Lange Jahre der Erfahrung und kontinuierliche Weiterentwicklung machen DeWALT zu Recht zu einem verlässlichen Partner aller professionellen Anwender.

### Inhaltsverzeichnis

Technische Daten	de - 1
EG-Konformitätserklärung	de - 1
Sicherheitshinweise	de - 2
Überprüfen der Lieferung	de - 4
Gerätebeschreibung	de - 4
Elektrische Sicherheit	de - 4
Verlängerungskabel	de - 4
Zusammenbauen und Einstellen	de - 4
Gebrauchsanweisung	de - 6
Wartung	de - 6
Garantie	de - 7

### Technische Daten

	DW955	DW965	Dw966
Spannung (Volt)	9,6	12	14,4
Leerlaufdrehzahl			
1. Gang (min <sup>-1</sup> )	0-400	0-400	0-400
2. Gang (min <sup>-1</sup> )	0-1.100	0-1.200	0-1.250
Bohrfutter-Spannweite (mm)	10	10	10
Max. Bohrleistung in Stahl/Holz (mm)	10/22	10/25	10/28
Gewicht (ohne Akku) (kg)	1,3	1,3	1,3

Akku	DE9061	DE9071	DE9091
Spannung (Volt)	9,6	12	14,4
Kapazität (Ah)	2,0	2,0	2,0
Gewicht (kg)	0,6	0,7	0,8

Ladegerät	DE9107	DE9107	DE9107
Netzspannung (Volt)	230	230	230
Ladestrom			
Normalmodus (A)	2,8	2,8	2,8
Ausgleichmodus (mA)	120	120	120
Pflegermodus (mA)	40	40	40
Ladezeit (min)	60	60	60
Gewicht (kg)	0,4	0,4	0,4

### Mindestabsicherung des Stromkreises:

230-V-Elektrowerkzeuge	10 A
------------------------	------

Folgende Symbole werden in dieser Anleitung verwendet:



Achtung: Verletzungsgefahr, Lebensgefahr oder mögliche Beschädigung des Elektrowerkzeuges infolge der Nichtbeachtung der Anweisungen dieser Anleitung!



elektrische Spannung



Feuergefahr

### EG-Konformitätserklärung



#### DW955/DW965/DW966

DeWALT erklärt hiermit, daß diese Elektrowerkzeuge entsprechend den Richtlinien und Normen 89/392/EWG, 89/336/EWG, 73/23/EWG, EN 50144, EN 55104 / EN 55014-2, EN 55014, EN 61000-3-2 und EN 61000-3-3 konzipiert wurden.

Für weitere Informationen wenden Sie sich bitte an die Adresse weiter unten oder an eine der auf der Rückseite dieser Anleitung genannten Niederlassungen.

Die Höhe des Schalldrucks entspricht den Richtlinien der Europäischen Gemeinschaft 86/188/EWG und 89/392/EWG gemessen nach EN 50144:

		DW955	DW965	DW966
$L_{pA}$ (Schalldruck)	dB(A)*	70	70	70
$L_{WA}$ (Schalleistung)	dB(A)	85	85	85

\* Arbeitsplatzbezogener Emissionswert



Tragen Sie bei einem Schalldruck über 85 dB(A) einen Gehörschutz.

Gewichteter Effektivwert der Beschleunigung nach EN 50144:

DW955	DW965	DW966
< 2,5 m/s <sup>2</sup>	< 2,5 m/s <sup>2</sup>	< 2,5 m/s <sup>2</sup>

Direktor Produktentwicklung  
Horst Großmann

DEWALT, Richard-Klinger-Straße 40,  
D-65510, Idstein, Deutschland

## Sicherheitshinweise

Beim Gebrauch von Elektrowerkzeugen sind zum Schutz gegen elektrischen Schlag, Verletzungs- und Feuergefahr die nationalen Sicherheitsvorschriften zu beachten. Lesen Sie folgende Sicherheitshinweise, bevor Sie das Elektrowerkzeug benutzen.  
Bewahren Sie diese Sicherheitshinweise gut auf!

### Allgemeines

- Halten Sie Ihren Arbeitsbereich in Ordnung**  
Unordnung im Arbeitsbereich führt zu Unfallgefahren.
- Berücksichtigen Sie Umgebungseinflüsse**  
Setzen Sie Elektrowerkzeuge keiner Nässe aus. Sorgen Sie für eine gute Beleuchtung des Arbeitsbereiches. Benutzen Sie Elektrowerkzeuge nicht in der Nähe von brennbaren Flüssigkeiten oder Gasen.

### 3 Schützen Sie sich vor elektrischem Schlag

Vermeiden Sie Körperberührung mit geerdeten Teilen, z.B. Rohren, Heizkörpern, Herden und Kühlschränken. Bei extremen Einsatzbedingungen (z.B. hohe Feuchtigkeit, Entwicklung von Metallstaub usw.) kann die elektrische Sicherheit durch Vorschalten eines Trenntransformators oder eines Fehlerstrom-(FI-)Schutzschalters erhöht werden.

### 4 Halten Sie Kinder fern!

Sorgen Sie dafür, daß Kinder das Werkzeug oder Kabel nicht berühren. Jugendliche unter 16 Jahren dürfen das Werkzeug nur unter fachlicher Anleitung benutzen.

### 5 Bewahren Sie Ihre Werkzeuge sicher auf

Unbenutzte Werkzeuge sollten in trockenen, verschlossenen Räumen und für Kinder nicht erreichbar aufbewahrt werden.

### 6 Tragen Sie geeignete Arbeitskleidung

Tragen Sie keine weite Kleidung oder Schmuck. Sie können von sich bewegenden Teilen erfaßt werden. Beim Arbeiten im Freien sind Arbeitshandschuhe und rutschfestes Schuhwerk empfehlenswert. Tragen Sie bei langen Haaren ein Haarnetz.

### 7 Benutzen Sie eine Schutzbrille

und verwenden Sie eine Atemmaske bei staub- und spannerzeugenden Arbeiten.

### 8 Beachten Sie den Höchstschalldruck

Tragen Sie bei einem Schalldruck über 85 dB(A) einen geeigneten Gehörschutz.

### 9 Sichern Sie das Werkstück

Benutzen Sie Spannvorrichtungen oder einen Schraubstock, um das Werkstück festzuhalten. Es ist damit sicherer gehalten und ermöglicht die Bedienung des Elektrowerkzeuges mit beiden Händen.

### 10 Achten Sie auf einen sicheren Stand

Achten Sie auf einen sicheren Stand, um in jeder Arbeitsposition das Gleichgewicht zu halten.

### 11 Seien Sie stets aufmerksam

Konzentrieren Sie sich auf Ihre Arbeit. Gehen Sie vernünftig vor. Verwenden Sie das Werkzeug nicht, wenn Sie müde sind.

### 12 Lassen Sie keine Werkzeugschlüssel stecken

Überprüfen Sie vor dem Einschalten, ob die Schlüssel und Einstellwerkzeuge entfernt sind.

### 13 Benutzen Sie das richtige Werkzeug

Die bestimmungsgemäße Verwendung ist in dieser Betriebsanleitung beschrieben.

Verwenden Sie keine zu schwachen Werkzeuge oder Vorsatzgeräte für schwere Arbeiten.

Mit dem richtigen Werkzeug erzielen Sie eine optimale Qualität und gewährleisten Ihre persönliche Sicherheit.

**Warnung!** Das Verwenden anderer als der in dieser Anleitung empfohlenen Vorsatzgeräte und Zubehörteile oder die Ausführung von Arbeiten mit diesem Elektrowerkzeug, die nicht der bestimmungsgemäßen Verwendung entsprechen, kann zu Unfallgefahr führen.

## 14 Pflegen Sie Ihre Werkzeuge mit Sorgfalt

Halten Sie Ihre Werkzeuge scharf und sauber, um gut und sicher arbeiten zu können. Befolgen Sie die Wartungsvorschriften und die Hinweise für den Werkzeugwechsel. Kontrollieren Sie regelmäßig den Stecker und das Kabel und lassen Sie diese bei Beschädigung von einer DeWALT-Kundendienstwerkstatt erneuern. Kontrollieren Sie Verlängerungskabel regelmäßig und ersetzen Sie sie im Falle einer Beschädigung. Halten Sie alle Schalter trocken, sauber und frei von Öl und Fett.

## 15 Kontrollieren Sie Ihr Elektrowerkzeug auf Beschädigungen

Vor Gebrauch ist das Elektrowerkzeug auf einwandfreie und bestimmungsgemäße Funktion zu überprüfen. Überprüfen Sie, ob die beweglichen Teile einwandfrei funktionieren und ob Teile beschädigt sind. Sämtliche Teile müssen richtig montiert sein und alle Bedingungen erfüllen, um den einwandfreien Betrieb des Elektrowerkzeuges zu gewährleisten. Beschädigte Teile und Schutzvorrichtungen müssen vorschriftsgemäß repariert oder ausgewechselt werden. Benutzen Sie das Elektrowerkzeug nicht, wenn der Schalter defekt ist. Beschädigte Schalter müssen durch eine DeWALT-Kundendienstwerkstatt ersetzt werden.

## 16 Entnehmen Sie den Akku

Entnehmen Sie den Akku bei Nichtgebrauch, vor der Wartung und beim Werkzeugwechsel.

## 17 Lassen Sie Reparaturen nur von einer DeWALT-Kundendienstwerkstatt ausführen

Dieses Elektrowerkzeug entspricht den einschlägigen Sicherheitsbestimmungen. Reparaturen dürfen nur von einer DeWALT-Kundendienstwerkstatt ausgeführt werden, andernfalls kann Unfallgefahr für den Betreiber entstehen.

## Zusätzliche Sicherheitshinweise für Akku



Feuergefahr! Vermeiden Sie, daß Metallteile die Anschlüsse eines nicht am Werkzeug befindlichen Akkus kurzschliessen (z.B. Schlüssel, die mit dem Akku zusammen in einer Tasche getragen werden).

- Die Akkuflüssigkeit, eine 25 bis 30% starke Kaliumhydroxidlösung, kann schädlich sein. Falls die Lösung mit der Haut in Berührung kommt, spülen Sie sofort mit reichlich Wasser. Neutralisieren Sie die Lösung mit einer milden Säure wie Zitronensaft oder Essig. Falls die Lösung mit den Augen in Berührung kommt, spülen Sie mindestens 10 Minuten lang mit reichlich klarem Wasser.
- Versuchen Sie niemals, einen Akku zu öffnen.

## Schilder am Ladegerät und am Akku

Die Schilder am Ladegerät und am Akku zeigen folgende Symbole:



Akku wird geladen



Akku ist geladen



Akku ist defekt



Fassen Sie nicht mit elektrisch leitenden Gegenständen in das Gerät



Laden Sie nie einen beschädigten Akku, sondern ersetzen Sie diesen sofort



Lesen Sie vor Gebrauch sorgfältig die Bedienungsanleitung



Verwenden Sie nur DeWALT-Akkus; andere Akkus könnten platzen und zu Sach- und Personenschäden führen



Setzen Sie das Gerät keiner Nässe aus



Lassen Sie beschädigte Kabel sofort ersetzen



Laden Sie nur bei einer Umgebungstemperatur zwischen +4 °C und +40 °C



Lassen Sie den Akku am Ende des technischen Lebens mit Rücksicht auf die Umwelt fachgerecht entsorgen



Werfen Sie den Akku nicht ins Feuer

## Überprüfen der Lieferung

Die Verpackung enthält:

- 1 Akku-Winkelbohrmaschine
- 1 Akku (nur für K-Modelle)
- 1 Ladegerät (nur für K-Modelle)
- 1 Transportkoffer (nur für K-Modelle)
- 1 Bedienungsanleitung
- 1 Explosionszeichnung

- Vergewissern Sie sich, daß das Elektrowerkzeug sowie die Zubehörteile beim Transport nicht beschädigt wurden.
- Lesen Sie vor der Inbetriebnahme die Bedienungsanleitung gründlich durch.

## Gerätebeschreibung (Abb. A)

Ihre Akku-Winkelbohrmaschine wurde für professionelle Bohr- und Schraubarbeiten und speziell für den Einsatz an schwer zugänglichen Stellen entwickelt.

- 1 Drehzahl-Regelschalter
- 2 Rechts-/Linkslauf-Umschalter
- 3 Getriebeumschalter 1./2. Gang
- 4 Schnellspannbohrfutter
- 5 Spannring
- 6 Akku

## Ladegerät

Ihr DeWALT-Ladegerät kann Akkus im Bereich von 7,2 bis 14,4 V laden.

- 6 Akku
- 7 Löseknöpfe
- 8 Ladegerät
- 9 Ladekontrolleuchte (rot)

## Elektrische Sicherheit

Das Ladegerät wurde nur für eine Spannung konzipiert. Überprüfen Sie deswegen, ob die Netzspannung der auf dem Typenschild des Ladegerätes angegebenen Spannung entspricht.



Ihr DeWALT-Ladegerät ist gemäß EN 50144 zweifach isoliert; eine Erdleitung ist aus diesem Grunde überflüssig.

- CH** Bei Ersatz des Netzkabels achten Sie auf Verwendung des Schweizer Netzsteckers. Typ 11 für Klasse II (Doppelisolierung) - Geräte Typ 12 für Klasse I (Schutzleiter) - Geräte

- CH** Ortsveränderliche Geräte, die im Freien verwendet werden, müssen über einen Fehlerstromschutzschalter angeschlossen werden.

## Auswechseln des Netzkabels oder -steckers

Defekte Netzkabel oder -stecker dürfen nur von einem autorisierten Fachbetrieb ausgewechselt werden. Ausgetauschte Netzkabel oder -stecker müssen danach fachgerecht entsorgt werden.

## Verlängerungskabel

Verwenden Sie ein zugelassenes Verlängerungskabel, das für die Leistungsaufnahme des Ladegerätes ausreichend ist (vgl. technische Daten). Der Mindestquerschnitt beträgt 0,5 mm<sup>2</sup>. Rollen Sie das Kabel bei Verwendung einer Kabelrolle immer völlig aus.

## Zusammenbauen und Einstellen



Entnehmen Sie vor dem Zusammenbauen und Einstellen immer den Akku.



Schalten Sie das Werkzeug immer AUS, bevor Sie den Akku anbringen oder entfernen.

## Akku (Abb. A)

### Laden des Akkus

Wenn der Akku zum ersten Mal oder nach längerer Lagerung geladen wird, wird er nur 80% der Nennkapazität erreichen. Erst nach mehreren Lade- und Entladezyklen wird der Akku die volle Kapazität erreichen. Prüfen Sie vor dem Laden des Akkus die Stromversorgung des Ladegerätes. Falls die Stromversorgung funktioniert, der Akku aber nicht geladen wird, sollten Sie Ihr Ladegerät von einer DeWALT-Kundendienstwerkstatt nachsehen lassen. Während des Ladens können sich Ladegerät und Akku erwärmen. Dies gehört zum normalen Betrieb und deutet nicht auf irgendein Problem hin.



Laden Sie den Akku nicht bei einer Umgebungstemperatur unter 4 °C oder über 40 °C. Empfohlene Ladetemperatur: zirka 24 °C.

- Um den Akku (6) zu laden, stecken Sie ihn gemäß der Abbildung in das Ladegerät (8) und schließen dieses an die Stromversorgung an. Vergewissern Sie sich, daß der Akku vollständig in das Ladegerät eingeführt wurde. Die rote Ladekontrollleuchte (9) muß blinken. Nach ungefähr einer Stunde schaltet die Ladekontrollleuchte von Blink- auf Dauerbetrieb. Der Akku ist nun vollständig geladen. Der Akku kann jederzeit aus dem Ladegerät entfernt oder auf unbegrenzte Zeit im angeschlossenen Ladegerät gelassen werden.

### Anbringen und Entfernen des Akkus

- Stecken Sie den Akku in den Handgriff, bis er arretiert.
- Um den Akku zu entfernen, drücken Sie die beiden Löseknöpfe (7) gleichzeitig ein und ziehen den Akku aus dem Handgriff heraus.

### Einsetzen und Entfernen eines Werkzeuges (Abb. A)

- Öffnen Sie das Bohrfutter (4), indem Sie den Spanning (5) entgegen dem Uhrzeigersinn drehen.
- Setzen Sie das Werkzeug bis zum Anschlag in das Bohrfutter ein.

- Ziehen Sie das Bohrfutter kräftig an, indem Sie mit der einen Hand den vorderen Teil im Uhrzeigersinn drehen, während Sie den hinteren Teil mit der anderen Hand festhalten.
- Gehen Sie zum Entfernen des Werkzeuges in umgekehrter Reihenfolge vor.

### Rechts-/Linkslauf-Umschalter (Abb. A)

- Bedienen Sie den Rechts-/Linkslauf-Umschalter (2) wie abgebildet, um Rechts- oder Linkslauf zu wählen. Die Pfeile am Werkzeuggehäuse zeigen die Drehrichtung an.



Warten Sie immer, bis der Motor völlig stillsteht und ändern Sie erst dann die Laufrichtung.

### Getriebeumschalter 1./2. Gang (Abb. B)

Ihr DeWALT Akku-Werkzeug besitzt ein Zweiganggetriebe, das an der Getriebeumschaltung (3) eingestellt werden kann.

- 1 niedrige Drehzahl/hohes Drehmoment (große Bohrdurchmesser, Verarbeitung großer Schrauben)
- 2 hohe Drehzahl/niedriges Drehmoment (kleine Bohrdurchmesser, Verarbeitung kleinerer Schrauben)

Für die Drehzahl verweisen wir auf die technischen Daten.



Bewegen Sie die Getriebeumschaltung immer vollständig nach vorne oder vollständig nach hinten, bis sie hörbar einrastet und eine "1" für 1. Gang bzw. eine "2" für 2. Gang auf der Umschaltung sichtbar ist.

- Wechseln Sie niemals den Gang, während der EIN-/AUS-Schalter gedrückt ist.

### Entfernen und Montieren des Bohrfutters (Abb. C & D)

- Öffnen Sie die Bohrfutterspannbacken vollständig.
- Entfernen Sie die Bohrfutter-Halteschraube (10) mit Hilfe eines Schraubenziehers, indem Sie sie im Uhrzeigersinn drehen (siehe Abb. C).



- Spannen Sie einen Innensechskantschlüssel in das Bohrfutter ein und schlagen Sie mit einem Hammer auf den Innensechskantschlüssel (siehe Abb. D). Das Bohrfutter wird dadurch gelöst, so daß es von Hand abgedreht werden kann.
- Um das Bohrfutter wieder zu montieren, gehen Sie in umgekehrter Reihenfolge vor.



Ihre Bohrmaschine verfügt über eine Bremse, die das Bohrfutter beim Loslassen des Drehzahl-Regelschalters sofort zum Stillstand bringt.

## Gebrauchsanweisung



- Beachten Sie immer die Sicherheitshinweise und die gültigen Vorschriften.
- Informieren Sie sich über den genauen Verlauf von Leitungen und Verkabelungen.
- Drücken Sie beim Arbeiten das Elektrowerkzeug nur leicht an. Übermäßiger Druck erhöht die Bohrgeschwindigkeit nicht, sondern beeinträchtigt lediglich die Leistung und verkürzt möglicherweise die Lebensdauer des Elektrowerkzeuges.
- Sobald Sie spüren, daß das Werkstück fast durchbohrt ist, reduzieren Sie schrittweise den Druck auf die Bohrer- spitze, bis der Bohrvorgang beendet ist.
- Lassen Sie beim Herausziehen des Bohrers den Motor weiterlaufen, um ein mögliches Festlaufen des Bohrers zu vermeiden.

### Vor dem Betrieb:

- Vergewissern Sie sich, daß Ihr Akku (vollständig) geladen ist.
- Spannen Sie das entsprechende Werkzeug ein.
- Markieren Sie die Stelle, an der ein Loch gebohrt werden soll.
- Wählen Sie Rechts- bzw. Linkslauf.

### Ein- und Ausschalten (Abb. A)

- Betätigen Sie zum Starten des Elektrowerkzeuges den Drehzahl-Regelschalter (1). Je tiefer der Drehzahl-Regelschalter gedrückt wird, um so höher ist die Drehzahl des Antriebsmotors.
- Lassen Sie zum Stoppen des Werkzeuges den Schalter los.
- Um das Akku-Werkzeug vor unbeabsichtigtem Einschalten zu schützen (z.B. beim Transport im Werkzeugkoffer), schieben Sie den Rechts-/ Linkslaufschalter (2) in die Mittelposition.

### Bohren in Metall

- Verwenden Sie beim Bohren in Metall eine Kühlflüssigkeit. Beim Bohren von Gußeisen, Grauguß und Messing sollte trocken gebohrt werden.

### Bohren in Holz

- Bohrungen in Holz sollten mit Holzbohrern, können aber auch mit den gleichen Bohrern wie für Metall ausgeführt werden. In diesem Fall sollten Sie beim Bohren den Bohrer gelegentlich aus dem Holz herausziehen, um die Späne aus dem Bohrloch zu entfernen. Hierdurch wird ein Überhitzen des Bohrers verhindert.
- Verwenden Sie zum Bohren größerer Löcher einen Schlang Bohrer bei niedriger Drehzahl.
- Beim Bohren in Materialien, die leicht splintern oder ausreißen, sollten Sie einen Holzklötzchen hinter Ihr Werkstück legen.

Wenden Sie sich für nähere Informationen über das richtige Zubehör an Ihren DeWALT-Händler.

## Wartung

Ihr DeWALT-Elektrowerkzeug wurde für eine lange Lebensdauer und einen möglichst geringen Wartungsaufwand entwickelt. Ein dauerhafter, einwandfreier Betrieb setzt eine regelmäßige Reinigung voraus.



### Schmieren

Ihr Elektrowerkzeug erfordert keine zusätzliche Schmierung.



### Reinigung

- Reinigen Sie das Gehäuse des Ladegerätes mit einem weichen Tuch. Ziehen Sie vorher den Netzstecker des Ladegerätes.
- Entnehmen Sie vor dem Reinigen Ihres Werkzeuges den Akku.

- Sorgen Sie dafür, daß die Lüftungsschlitze offen bleiben, und reinigen Sie das Gehäuse regelmäßig mit einem weichen Tuch.

## Ausgediente Werkzeuge



### Akku

Der Akku hält sehr lange. Er muß aufgeladen werden, wenn die Leistung nicht mehr für Arbeiten ausreicht, die bei voller Ladung leicht durchgeführt werden konnten. Am Ende des technischen Lebens sollte der Akku mit Rücksicht auf die Umwelt fachgerecht entsorgt werden:

- Entladen Sie den Akku vollständig und entnehmen Sie ihn aus dem Werkzeug.
- NiCd-Akkus sind wiederverwertbar. Zur Wiederverwertung oder umweltverträglichen Entsorgung können sie beim Handel abgegeben oder direkt an DeWALT eingeschickt werden.



### Recycling (nicht zutreffend für Österreich und die Schweiz)

Elektrowerkzeuge enthalten Roh- und Kunststoffe, die recycelt werden können und Stoffe, die fachgerecht entsorgt werden müssen. DeWALT und andere namhafte Hersteller von Elektrowerkzeugen haben ein Recycling-Konzept entwickelt, das dem Handel und dem Anwender eine problemlose Rückgabe von Elektrowerkzeugen ermöglicht. Ausgediente netz- und akkubetriebene DeWALT-Werkzeuge können beim Handel abgegeben oder direkt an DeWALT eingeschickt werden. Beim Recycling werden sortenreine Rohstoffe (Kupfer, Aluminium, etc.) und Kunststoffe gewonnen und nicht verwertbare Reststoffe verantwortungsvoll entsorgt. Voraussetzung für den Erfolg ist das Engagement von Anwendern, Handel und Markenherstellern.

## GARANTIE

### • 30 TAGE GELD ZURÜCK GARANTIE •

Wenn Sie mit der Leistung Ihres DeWALT-Elektrowerkzeuges nicht völlig zufrieden sind, können Sie es unter Vorlage des Original-Kaufbeleges ohne weiteres innerhalb von 30 Tagen bei Ihrem DeWALT-Händler im Original-Lieferumfang zurückgeben und erhalten Ihr Geld zurück. Die Geld zurück Garantie gilt nicht auf Zubehör.

### • 1 JAHR KOSTENLOSE INSPEKTION •

Innerhalb der ersten 12 Monate nach dem Kauf werden Wartungs- oder Kundendienstleistungen für Ihr DeWALT-Elektrowerkzeug unter Vorlage des Original-Kaufbeleges von einer DeWALT-Kundendienstwerkstatt ausgeführt. Diese Leistung ist im Kaufpreis eingeschlossen.

### • 1 JAHR GARANTIE •

Die Garantiefrist von 12 Monaten gilt für alle DeWALT-Elektrowerkzeuge und beginnt mit dem Kaufdatum, das durch den Original-Kaufbeleg nachgewiesen werden muß. In dieser Zeit garantieren wir:

- Kostenlose Beseitigung eventueller Störungen
- Kostenlosen Ersatz aller schadhafte Teile
- Kostenlosen und fachmännischen Reparaturservice
- Voraussetzung ist, daß der Fehler nicht auf unsachgemäße Behandlung zurückzuführen ist und nur Original-DeWALT-Zubehörteile verwendet wurden, die ausdrücklich von DeWALT als zum Betrieb mit DeWALT-Elektrowerkzeugen geeignet bezeichnet worden sind.

Den Standort Ihres nächstgelegenen Händlers oder Ihrer Kundendienst-Werkstatt erfahren Sie unter der entsprechenden Telefonnummer auf der Rückseite. Mit dieser Garantieerklärung erhalten Sie eine zusätzliche Sicherheit. Sie schränkt jedoch in keinem Falle Ihre gesetzlichen Gewährleistungsrechte ein, die Sie gegenüber demjenigen haben, bei dem Sie das Gerät gekauft haben. Sie können nach Ihrer Wahl diese in gewissem Umfange weitergehenden Rechte (Minderung des Kaufpreises oder Rückgängigmachung des Kaufes) auch Ihrem Verkäufer gegenüber geltend machen.

# CORDLESS RIGHT ANGLE DRILL

## DW955/DW965/DW966

### Congratulations!

You have chosen a DeWALT Power Tool. Years of experience, thorough product development and innovation make DeWALT one of the most reliable partners for professional Power Tool users.

### Table of contents

Technical data	en - 1
EC-Declaration of conformity	en - 1
Safety instructions	en - 2
Package contents	en - 3
Description	en - 4
Electrical safety	en - 4
Mains plug replacement (U.K. & Ireland only)	en - 4
Using an extension cable	en - 4
Assembly and adjustment	en - 4
Instructions for use	en - 5
Maintenance	en - 6
Guarantee	en - 7

### Technical data

		DW955	DW965	DW966
Voltage	V	9.6	12	14.4
No load speed				
1st gear	min <sup>-1</sup>	0-400	0-400	0-400
2nd gear	min <sup>-1</sup>	0-1,100	0-1,200	0-1,250
Chuck capacity	mm	10	10	10
Maximum drilling capacity				
in steel/wood	mm	10/22	10/25	10/28
Weight				
(without battery pack)	kg	1.3	1.3	1.3

Battery pack		DE9061	DE9071	DE9091
Voltage	V	9.6	12	14.4
Capacity	Ah	2.0	2.0	2.0
Weight	kg	0.6	0.7	0.8

Charger		DE9107	DE9107	DE9107
Mains voltage	V <sub>AC</sub>	230	230	230
Charge current				
normal mode	A	2.8	2.8	2.8
equalise mode	mA	120	120	120
maintenance mode	mA	40	40	40
Charging time	min	60	60	60
Weight	kg	0.4	0.4	0.4

### Fuses:

Europe	230 V tools	10 Amperes, mains
U.K. & Ireland	230 V tools	13 Amperes, in plugs

The following symbols are used throughout this manual:



Denotes risk of personal injury, loss of life or damage to the tool in case of non-observance of the instructions in this manual.



Denotes risk of electric shock.



Fire hazard!

### EC-Declaration of conformity



#### DW955/DW965/DW966

DeWALT declares that these Power Tools have been designed in compliance with: 89/392/EEC, 89/336/EEC, 73/23/EEC, EN 50144, EN 55104 / EN 55014-2, EN 55014, EN 61000-3-2 & EN 61000-3-3.

For more information, please contact DeWALT at the address below, or refer to the back of the manual.

Level of sound pressure according to 86/188/EEC & 89/392/EEC, measured according to EN 50144:

	DW955	DW965	DW966
$L_{pA}$ (sound pressure) dB(A)*	70	70	70
$L_{WA}$ (acoustic power) dB(A)	85	85	85

\* at the operator's ear



Take appropriate measures for the protection of hearing if the sound pressure of 85 dB(A) is exceeded.

Weighted root mean square acceleration value according to EN 50144:

DW955	DW965	DW966
< 2.5 m/s <sup>2</sup>	< 2.5 m/s <sup>2</sup>	< 2.5 m/s <sup>2</sup>

Director Engineering and Product Development  
Horst Großmann

DeWALT, Richard-Klinger-Straße 40,  
D-65510, Idstein, Germany

## Safety instructions

When using Power Tools, always observe the safety regulations applicable in your country to reduce the risk of fire, electric shock and personal injury. Read the following safety instructions before attempting to operate this product. Keep these instructions in a safe place!

### General

#### 1 Keep work area clean

Cluttered areas and benches can cause accidents.

#### 2 Consider work area environment

Do not expose Power Tools to humidity.

Keep work area well lit. Do not use Power Tools in the presence of flammable liquids or gases.

#### 3 Guard against electric shock

Prevent body contact with earthed surfaces (e.g. pipes, radiators, cookers and refrigerators).

For use under extreme conditions (e.g. high humidity, when metal swarf is being produced, etc.) electric safety can be improved by inserting an isolating transformer or a (FI) earth-leakage circuit-breaker.

#### 4 Keep children away

Do not let children come into contact with the tool or extension cord. Supervision is required for those under 16 years of age.

#### 5 Store idle tools

When not in use, Power Tools must be stored in a dry place and locked up securely, out of reach of children.

#### 6 Dress properly

Do not wear loose clothing or jewellery. They can be caught in moving parts. Preferably wear rubber gloves and non-slip footwear when working outdoors. Wear protective hair covering to keep long hair out of the way.

#### 7 Wear safety goggles

Also use a face or dust mask in case the operations produce dust or flying particles.

#### 8 Beware of maximum sound pressure

Take appropriate measures for the protection of hearing if the sound pressure of 85 dB(A) is exceeded.

#### 9 Secure workpiece

Use clamps or a vice to hold the workpiece. It is safer and it frees both hands to operate the tool.

#### 10 Do not overreach

Keep proper footing and balance at all times.

#### 11 Stay alert

Watch what you are doing. Use common sense. Do not operate the tool when you are tired.

#### 12 Remove adjusting keys and wrenches

Always check that adjusting keys and wrenches are removed from the tool before operating the tool.

#### 13 Use appropriate tool

The intended use is described in this instruction manual. Do not force small tools or attachments to do the job of a heavy-duty tool. The tool will do the job better and safer at the rate for which it was intended.

**Warning!** The use of any accessory or attachment or performance of any operation with this tool, other than those recommended in this instruction manual may present a risk of personal injury.

#### 14 Maintain tools with care

Keep the tools in good condition and clean for better and safer performance. Follow the instructions for maintenance and changing accessories. Inspect the tool cords at regular intervals and, if damaged, have them repaired by

an authorized DeWALT repair agent. Keep all controls dry, clean and free from oil and grease.

**15 Check for damaged parts**

Before using the tool, carefully check it for damage to ensure that it will operate properly and perform its intended function. Check for misalignment and seizure of moving parts, breakage of parts and any other conditions that may affect its operation. Have damaged guards or other defective parts repaired or replaced as instructed. Do not use the tool if the switch is defective. Have the switch replaced by an authorized DeWALT repair agent.

**16 Remove the battery pack**

Remove the battery pack when not in use, before servicing and when changing accessories.

**17 Have your tool repaired by an authorized DeWALT repair agent**

This Power Tool is in accordance with the relevant safety regulations. To avoid danger, electric appliances must only be repaired by qualified technicians.

**Additional safety instructions for battery packs**



Fire hazard! Avoid metal short circuiting the contacts of a detached battery pack (e.g. keys carried in the same pocket as a battery pack).

- The battery fluid, a 25-30% solution of potassium hydroxide, can be harmful. In case of skin contact, flush immediately with water. Neutralize with a mild acid such as lemon juice or vinegar. In case of eye contact, rinse abundantly with clean water for at least 10 minutes. Consult a physician.
- Never attempt to open a battery pack for any reason.

**Labels on charger and battery pack**

In addition to the pictographs used in this manual, the labels on the charger and the battery pack show the following pictographs:



Battery charging



Battery charged



Battery defective



Do not probe with conductive objects



Do not charge damaged battery packs



Read instruction manual before use



Use only with DeWALT battery packs, others may burst, causing personal injury and damage



Do not expose to water



Have defective cords replaced immediately



Charge only between 4 °C and 40 °C



Discard the battery pack with due care for the environment



Do not incinerate the battery pack

**Package contents**

The package contains:

- 1 Cordless right angle drill
- 1 Battery pack (K-models)
- 1 Charger (K-models)
- 1 Kitbox (K-models)
- 1 Instruction manual
- 1 Exploded drawing

- Check for damage to the tool, parts or accessories which may have occurred during transport.

- Take the time to thoroughly read and understand this manual prior to operation.

## Description (fig. A)

Your cordless right angle drill has been designed for professional drilling and screwdriving applications, especially in confined spaces.

- 1 Variable speed switch
- 2 Forward/reverse switch
- 3 Two gear selector
- 4 Keyless chuck
- 5 Sleeve
- 6 Battery pack

## Charger

Your DeWALT charger accepts battery packs ranging from 7.2 V to 14.4 V.

- 6 Battery pack
- 7 Release buttons
- 8 Charger
- 9 Charging indicator (red)

## Electrical safety

The electric motor has been designed for one voltage only. Always check that the battery pack power corresponds to the voltage on the rating plate. Also make sure that the voltage of your charger corresponds to that of your mains.

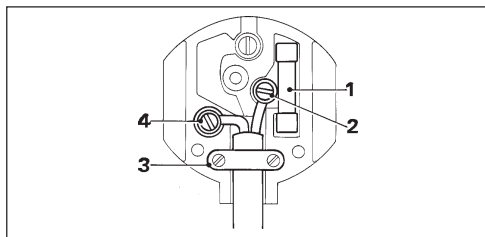


Your DeWALT charger is double insulated in accordance with EN 50144.

## Mains plug replacement (U.K. & Ireland only)

- Should your mains plug need replacing and you are competent to do this, proceed as instructed below. If you are in doubt, contact an authorized DeWALT repair agent or a qualified electrician.
- Disconnect the plug from the supply.
- Cut off the plug and dispose of it safely; a plug with bared copper conductors is dangerous if engaged in a live socket outlet.
- Only fit 13 Amperes BS1363A approved plugs fitted with the correctly rated fuse (1).
- The cable wire colours, or a letter, will be marked at the connection points of most good quality plugs. Attach the wires to their respective points in the plug (see below). Brown is for Live (L) (2) and Blue is for Neutral (N) (4).

- Before replacing the top cover of the mains plug ensure that the cable restraint (3) is holding the outer sheath of the cable firmly and that the two leads are correctly fixed at the terminal screws.



Never use a light socket.  
Never connect the live (L) or neutral (N) wires to the earth pin marked E or  $\perp$ .

## Using an extension cable

An extension cord should not be used unless absolutely necessary. Use an approved extension cable suitable for the power input of your charger (see technical data). The minimum conductor size is 0.5 mm<sup>2</sup>; the maximum length is 30 m.

## Assembly and adjustment



Prior to assembly and adjustment, always remove the battery pack.



Always switch OFF the tool before inserting or removing the battery pack.

## Battery pack (fig. A)

### Charging the battery pack

When charging the battery pack for the first time, or after prolonged storage, it will only accept an 80% charge. After several charge and discharge cycles, the battery pack will attain full capacity. Always check the mains prior to charging the battery pack. If the mains is functioning but the battery pack does not charge, take your charger to an authorised DeWALT repair agent. Whilst charging, the charger and the battery pack may become warm to touch. This is a normal condition and does not indicate a problem.



Do not charge the battery pack at ambient temperatures  $<4\text{ }^{\circ}\text{C}$  or  $>40\text{ }^{\circ}\text{C}$ . Recommended charging temperature: approx.  $24\text{ }^{\circ}\text{C}$ .

- To charge the battery pack (6), insert it into the charger (8) as shown and plug in the charger. Be sure that the battery pack is fully seated in the charger. The red charging indicator (9) will blink. After approx. 1 hour, it will stop blinking and remain on. The battery pack is now fully charged. The battery pack can be removed at any time or left in the connected charger indefinitely.

#### Inserting and removing the battery pack

- Insert the battery pack into the grip until it clicks in place.
- To remove the battery pack, press the two release buttons (7) simultaneously and pull the pack out of the grip.

#### Inserting and removing bits (fig. A)

- Open the chuck (4) by turning the sleeve (5) counterclockwise and insert the bit shank.
- Place the bit in the chuck as far as it will go and lift slightly before tightening.
- Tighten firmly by turning the sleeve clockwise while holding the rear part of the chuck with one hand.
- To remove the bit, proceed in reverse order.

#### Forward/reverse switch (fig. A)

- To select forward or reverse rotation, use the forward/reverse slider (2) as shown (see arrows on tool).



Always wait until the motor has come to a complete standstill before changing the direction of rotation.

#### Two gear selector (fig. B)

Your tool is fitted with a two gear selector (3) to vary the speed/torque ratio.

- 1 low speed/high torque  
(drilling large holes, driving large screws)
- 2 high speed/low torque  
(drilling smaller holes, driving smaller screws)

For speed rates, refer to the technical data.



Always push the two gear selector completely forward or backward.

- Do not change gears at full speed or during use.

#### Removing and fitting the chuck (fig. C & D)

- Open the chuck jaws as far as possible.
- Insert a screwdriver into the chuck and remove the chuck retaining screw (10) by turning clockwise as shown in figure C.
- Tighten an Allen key into the chuck and strike it with a hammer as shown in figure D. This will loosen the chuck so that it can be unscrewed by hand.
- To refit the chuck, proceed in reverse order.

#### Instructions for use



- Always observe the safety instructions and applicable regulations.
- Be aware of the location of pipework and wiring.
- Apply only a gentle pressure to the tool. Excessive force does not speed up drilling but decreases tool performance and may shorten tool life.
- To minimise stalling on break-through, progressively reduce the drill point pressure towards the end of the operation.
- Keep the motor running when pulling the bit back out of a drilled hole. This will help prevent jamming.

#### Prior to operation:

- Make sure your battery pack is (fully) charged.
- Insert the appropriate bit.
- Mark the spot where the hole is to be drilled.
- Select forward or reverse rotation.

#### Switching ON and OFF (fig. A)

- To run the tool, press the variable speed switch (1). The pressure exerted on the variable speed switch determines the tool speed.
- To stop the tool, release the switch.
- To lock the tool in OFF-position, move the forward/reverse slider (2) to the central position.



The drill is equipped with a brake to stop the tool as soon as the variable speed switch is fully released.

## ***Drilling in metal***

- Use a cutting lubricant when drilling metals. The exceptions are cast iron and brass which should be drilled dry.

## ***Drilling in wood***

- Holes in wood can be made with the same twist drills used for metal. These bits may overheat unless pulled out frequently to clear chips from the flutes.
- For larger holes use Auger bits.
- Use a block of wood to back up workpieces that may splinter.

Consult your dealer for further information on the appropriate accessories.

## **Maintenance**

Your DeWALT Power Tool has been designed to operate over a long period of time with a minimum of maintenance. Continuous satisfactory operation depends upon proper tool care and regular cleaning.



## ***Lubrication***

Your Power Tool requires no additional lubrication.



## ***Cleaning***

- Unplug the charger before cleaning the housing with a soft cloth.
- Remove the battery pack before cleaning your Power Tool.
- Keep the ventilation slots clear and regularly clean the housing with a soft cloth.

## **Environment**



## ***Rechargeable battery pack***

This long life battery pack must be recharged when it fails to produce sufficient power on jobs which were easily done before. At the end of its technical life, discard it with due care for our environment:

- Run the battery pack down completely, then remove it from the tool.
- NiCd cells are recyclable. Take them to your dealer or a local recycling station. The collected battery packs will be recycled or disposed of properly.



## ***Unwanted tools***

Take your tool to an authorised DeWALT repair agent where it will be disposed of in an environmentally safe way.



## GUARANTEE

### • 30 DAY NO RISK SATISFACTION GUARANTEE •

If you are not completely satisfied with the performance of your DeWALT tool, simply return it within 30 days, complete as purchased, to the point of purchase, for a full refund or exchange. Proof of purchase must be produced.

### • ONE YEAR FREE SERVICE CONTRACT •

If you need maintenance or service for your DeWALT tool, in the 12 months following purchase, it will be undertaken free of charge at an authorized DeWALT repair agent. Proof of purchase must be produced. Includes labour and spare parts for Power Tools. Excludes accessories.

### • ONE YEAR FULL WARRANTY •

If your DeWALT product becomes defective due to faulty materials or workmanship within 12 months from the date of purchase, we guarantee to replace all defective parts free of charge or, at our discretion, replace the unit free of charge provided that:

- The product has not been misused.
  - Repairs have not been attempted by unauthorized persons.
  - Proof of purchase date is produced.
- This guarantee is offered as an extra benefit and is additional to consumers statutory rights.

For the location of your nearest authorized DeWALT repair agent, please use the appropriate telephone number on the back of this manual.

# TALADRADORA ÁNGULAR SIN CABLE

## DW955/DW965/DW966

### ¡Enhorabuena!

Usted ha optado por una herramienta eléctrica DeWALT. Muchos años de experiencia y una gran asiduidad en el desarrollo y la innovación de sus productos han convertido DeWALT en un socio muy fiable para el usuario profesional.

### Contenido

Características técnicas	es - 1
Declaración CE de conformidad	es - 1
Instrucciones de seguridad	es - 2
Verificación del contenido del embalaje	es - 4
Descripción	es - 4
Seguridad eléctrica	es - 4
Utilización de un cable de prolongación	es - 4
Montaje y ajustes	es - 4
Instrucciones para el uso	es - 5
Mantenimiento	es - 6
Garantía	es - 7

### Características técnicas

	DW955	DW965	DW966
Voltaje	V 9,6	12	14,4
Velocidad en vacío			
1a velocidad	min <sup>-1</sup> 0-400	0-400	0-400
2a velocidad	min <sup>-1</sup> 0-1.100	0-1.200	0-1.250
Capacidad del portabrocas	mm 10	10	10
Capacidad de perforación en acero/madera	mm 10/22	10/25	10/28
Peso (sin batería)	kg 1,3	1,3	1,3

Batería	DE9061	DE9071	DE9091
Tensión	V 9,6	12	14,4
Capacidad	Ah 2,0	2,0	2,0
Peso	kg 0,6	0,7	0,8

Cargador	DE9107	DE9107	DE9107
Tensión de la red	V <sub>AC</sub> 230	230	230
Corriente de carga			
modo normal	A 2,8	2,8	2,8
modo de equalización	mA 120	120	120
modo de mantenimiento	mA 40	40	40
Tiempo de carga	min 60	60	60
Peso	kg 0,4	0,4	0,4

### Fusibles

Herramientas 230 V:	10 A
---------------------	------

En el presente manual figuran los pictogramas siguientes:



Indica peligro de lesiones, de accidentes mortales o de averías en la herramienta en caso de no respeto de las instrucciones en este manual.



Indica tensión eléctrica.



Peligro de incendio.

### Declaración CE de conformidad



#### DW955/DW965/DW966

DeWALT certifica que estas herramientas eléctricas han sido construidas de acuerdo a las normas siguientes: 89/392/CEE, 89/336/CEE, 73/23/CEE, EN 50144, EN 55104 / EN 55014-2, EN 55014, EN 61000-3-2 & EN 61000-3-3.

Para información más detallada, contacte a DeWALT, véase abajo o consulte el dorso de este manual.

El nivel de la presión acústica de acuerdo con las normas 86/188/CEE & 89/392/CEE, medida de acuerdo con EN 50144:

	DW955	DW965	DW966
$L_{pA}$ (presión acústica) dB(A)*	70	70	70
$L_{WA}$ (potencia acústica) dB(A)	85	85	85

\* al oído del usuario



Tome medidas adecuadas para proteger sus oídos cuando la presión acústica exceda el valor de 85 dB(A).

Valor cuadrático medio ponderado en frecuencia de la aceleración según EN 50144:

DW955	DW965	DW966
< 2,5 m/s <sup>2</sup>	< 2,5 m/s <sup>2</sup>	< 2,5 m/s <sup>2</sup>

Director Engineering and Product Development  
Horst Großmann

DEWALT, Richard-Klinger-Straße 40,  
D-65510, Idstein, Alemania

## Instrucciones de seguridad

**Al utilizar herramientas eléctricas, observe las reglas de seguridad en vigor en su país, a fin de reducir el riesgo de descarga eléctrica, de lesiones y de incendio. Lea las instrucciones de seguridad siguientes antes de utilizar este producto. ¡Conserve bien estas instrucciones de seguridad!**

### Generalidades

#### 1 Mantenga limpia el área de trabajo

Un área o un banco de trabajo en desorden aumentan el riesgo de accidentes.

#### 2 Tenga en cuenta el entorno del área de trabajo

No exponga las herramientas eléctricas a la humedad. Procure que el área de trabajo esté bien iluminada. No utilice herramientas eléctricas en la proximidad de líquidos o gases inflamables.

#### 3 Protéjase contra las descargas eléctricas

Evite el contacto del cuerpo con las superficies conectadas a tierra (p. ej. tuberías, radiadores, cocinas eléctricas y refrigeradores).

Para aplicaciones de uso extremas (por ej. humedad elevada formación de polvo metálico, etc.), se puede aumentar la seguridad eléctrica a través de intercalar un transformador de separación o un interruptor de protección de corriente de defecto (FI).

#### 4 ¡Mantenga alejados a los niños!

No permita que otras personas toquen la herramienta o el cable de prolongación.

En caso de uso por menores de 16 años, se requiere supervisión.

#### 5 Guarde las herramientas que no utiliza

Las herramientas eléctricas que no se utilizan, deben estar guardadas en un lugar seco, cerrado y fuera del alcance de los niños.

#### 6 Vista ropa de trabajo apropiada

No lleve vestidos anchos ni joyas. Estos podrían ser atrapados por piezas en movimiento. Para trabajos al exterior, se recomienda llevar guantes de goma y calzado de suela antideslizante.

Si tiene el pelo largo, téngalo recogido y cubierto.

#### 7 Lleve gafas de protección

Utilice también una mascarilla si el trabajo ejecutado produce polvo u otras partículas volantes.

#### 8 Respete el nivel máximo de la presión acústica

Tome medidas adecuadas para la protección de los oídos cuando la presión acústica exceda el valor de 85 dB(A).

#### 9 Sujete bien la pieza de trabajo

Utilice abrazaderas o un torno para sujetar la pieza de trabajo. Es más seguro que sujetarla con la mano y le permite utilizar ambas manos para manejar la herramienta.

#### 10 No alargue demasiado su radio de acción

Mantenga un apoyo firme sobre el suelo y conserve el equilibrio en todo momento.

#### 11 Esté siempre alerta

Mire lo que está haciendo. Use el sentido común. No maneje la herramienta cuando está cansado.

#### 12 Retire las llaves de maniobra

Antes de poner la herramienta en marcha, asegúrese de que las llaves y utensilios de reglaje hayan sido retirados.

#### 13 Utilice la herramienta adecuada

En este manual, se indica para qué uso está destinada la herramienta. No utilice herramientas o dispositivos acoplables de potencia demasiado débil para ejecutar trabajos pesados.

La herramienta funcionará mejor y con mayor seguridad al ser utilizada de acuerdo con sus características técnicas.

**¡ATENCIÓN!** El uso de accesorios o acoplamientos, o el uso de la herramienta misma distintos de los recomendados en este manual de instrucciones, puede dar lugar a lesiones de personas.

## 14 Mantenga las herramientas asiduamente

Mantenga sus herramientas afiladas y limpias para trabajar mejor y más seguro. Siga las instrucciones para el mantenimiento y la sustitución de accesorios. Verifique los cables de las herramientas con regularidad y, en caso de avería, llévelos a un Centro de Servicio DeWALT para que sean reparados. Inspeccione los cables de prolongación periódicamente y sustitúyalos cuando presenten defectos. Mantenga todos los mandos secos, limpios y libres de aceite y grasa.

## 15 Compruebe que no haya partes averiadas

Antes de utilizar la herramienta, compruebe que no haya averías, a fin de asegurar que funcionará correctamente y sin problemas. Compruebe que no haya desalineamiento o enganchamiento de piezas en movimiento, ni roturas de piezas, ni accesorios mal montados, ni cualquier otro defecto que pudiera perjudicar al buen funcionamiento de la herramienta. Haga reparar o sustituir los dispositivos de seguridad u otros componentes defectuosos según las instrucciones. No utilice la herramienta cuando el interruptor esté defectuoso. Haga sustituir el interruptor en un Centro de Servicio DeWALT.

## 16 Extraiga la batería

Extraiga la batería cuando no la esté utilizando, antes de las operaciones de mantenimiento y cuando cambie algún accesorio.

## 17 Haga reparar su herramienta en un Centro de Servicio DeWALT

Esta herramienta eléctrica cumple con las reglas de seguridad en vigor. Para evitar situaciones peligrosas, la reparación de herramientas eléctricas debe ser efectuada únicamente por un técnico competente.

## Normas de seguridad adicionales para baterías



¡Peligro de incendio! Evite que se produzcan cortocircuitos metálicos en los contactos de una batería suelta (por ejemplo, no lleve llaves en el mismo bolsillo que una batería).

- El líquido una solución de un 25-30% de hidróxido de potasio, puede resultar nocivo. En caso de que entre en contacto con la piel, lávese inmediatamente con agua. Neutralícelo con un ácido suave como zumo de limón o vinagre. En caso de que entre en contacto con los ojos, láveselos con agua limpia abundante durante al menos 10 minutos. Consulte a un médico.
- No intente nunca abrir una batería.

## Placas en el cargador y en la batería

Las placas en el cargador y en la batería enseñan los pictogramas siguientes:



Cargando



Cargado



Batería defectuosa



No unirlos con objetos conductores



No cargar baterías en mal estado, cambiarlas inmediatamente



Antes de usar, leer el manual de instrucciones



Usar sólo con baterías de DeWALT. Otras baterías pueden explotar causando daños personales y materiales



No exponer a la lluvia



Si el cordón estuviera en mal estado, cambiarlo inmediatamente



Cargar sólo entre 4 °C y 40 °C



Una vez terminada la vida técnica de la batería, elimínela sin dañar el medio ambiente



No arroje la batería al fuego

## Verificación del contenido del embalaje

El paquete contiene:

- 1 Taladradora angular sin cable
- 1 Batería (solo modelos K)
- 1 Cargador (solo modelos K)
- 1 Caja de transporte (solo modelos K)
- 1 Manual de instrucciones
- 1 Dibujo despiezado

- Compruebe si la herramienta, piezas o accesorios han sufrido algún daño durante el transporte.
- Tómese el tiempo necesario para leer y comprender este manual antes de utilizar la herramienta.

## Descripción (fig. A)

Su taladradora angular sin cable es una herramienta profesional que ha sido específicamente diseñada para taladrar y atornillar en espacios reducidos.

- 1 Conmutador de velocidad variable
- 2 Guía de deslizamiento de avance/retroceso
- 3 Selector de dos velocidades
- 4 Portabrocas sin llave
- 5 Manguito
- 6 Batería

## Cargador

Su cargador DeWALT de una hora acepta baterías desde 7,2 hasta 14,4 V.

- 6 Batería
- 7 Pulsadores de arranque
- 8 Cargador
- 9 Indicador de carga (rojo)

## Seguridad eléctrica

El cargador ha sido diseñado para un solo voltaje. Compruebe siempre que el voltaje de la red corresponde al valor indicado en la placa de características.



Su cargador DeWALT tiene doble aislamiento, conforme a la norma EN 50144; por consiguiente, no se requiere conexión a tierra.

## Sustitución de cable o enchufe

Al sustituir el cable o el enchufe hágalo con sumo cuidado: un enchufe con conectores de cobre desprotegidos es peligroso si se conecta a una toma de corriente activa.

## Utilización de un cable de prolongación

En caso de que sea necesario utilizar un cable de prolongación, deberá ser un cable de prolongación aprobado, adecuado para la potencia de esta herramienta (véanse las características técnicas). La sección mínima de conductor es de 0,5 mm<sup>2</sup>. Si utiliza un carrete de cable, desenrolle siempre el cable completamente.

## Montaje y ajustes



Antes de realizar el montaje y los ajustes, extraiga siempre la batería.



Desconecte siempre la herramienta antes de introducir o extraer la batería.

## Batería (fig. A)

### Carga de la batería

Cuando cargue la batería por primera vez, o después de que haya estado guardada durante mucho tiempo, únicamente aceptará una carga del 80%. Tras varios ciclos de carga y descarga, la batería alcanzará su capacidad completa. Compruebe siempre la corriente eléctrica antes de cargar la batería. Si ésta está en funcionamiento, pero la batería no se carga, lleve el cargador a un concesionario autorizado de reparaciones de DeWALT. Es posible que el cargador y la batería se calienten durante la carga; esto es normal y no significa que exista ningún problema.



No cargue la batería a temperaturas ambiente inferiores a 4 °C o superiores a 40 °C. Temperatura de carga recomendada: aprox. 24 °C.

- Para cargar la batería (6), introdúzcala en el cargador (8) según se indica y enchufe este último. Asegúrese de que la batería esté bien colocada en el cargador. El indicador de carga rojo (9) parpadeará. Después de una hora aproximadamente, dejará de parpadear y permanecerá encendido. En ese momento la batería está totalmente cargada. Se puede sacar en cualquier momento o dejarse indefinidamente en el cargador conectado.

## Introducción y extracción de la batería

- Introduzca la batería en la empuñadura hasta que esté bien colocada (se oirá un «clic»).
- Para extraerla, apriete los dos pulsadores de arranque (7) a la vez y sáquela de la empuñadura.

## Insertar y quitar una punta (fig. A)

- Abra el portabrocas (4) girando el manguito (5) en sentido contrario al de las agujas del reloj e introduzca el vástago de la punta.
- Inserte la punta hasta el fondo en el portabrocas y, antes de apretar, levántela levemente.
- Apriete firmemente girando el manguito en el sentido de las agujas del reloj mientras sujeta la parte posterior del portabrocas con la otra mano.
- Para sacar la punta, siga el mismo procedimiento en orden inversa.

## Guía de deslizamiento de avance/retroceso (fig. A)

- Para seleccionar el sentido de giro hacia la derecha o hacia la izquierda, utilice el mando deslizante derecha/izquierda (2) tal como se indica (observe las flechas en la herramienta).



Esperar siempre hasta que el motor esté completamente parado antes de cambiar el sentido de rotación.

## Selector de dos velocidades (fig. B)

Su herramienta tiene un selector de dos velocidades (3) incorporado para variar la relación entre velocidad y par de torsión.

- 1 baja velocidad/elevado par (perforación de grandes orificios, trabajo con grandes tornillos)
- 2 alta velocidad/bajo par (orificios y tornillos más pequeños)

Para las velocidades, ver los datos técnicos.



El selector del sentido de marcha debe siempre empujarse totalmente hacia adelante o totalmente hacia atrás.

- ¡Evite de cambiar de velocidad cuando el taladro está funcionando!

## Cómo retirar y colocar el portabrocas (fig. C & D)

- Abra las mordazas del portabrocas al máximo posible.
- Introduzca un destornillador en el portabrocas y retire el tornillo (10) que sujeta el portabrocas, girando en el sentido de las agujas del reloj, como se indica en la figura C.
- Apriete una llave Allen en el portabrocas y golpéela con un martillo tal como se indica en la figura D. Así el portabrocas quedará suelto y podrá desenroscarse a mano.
- Para volver a poner el portabrocas, proceda en el orden inverso.

## Instrucciones para el uso



- Respete siempre las instrucciones de seguridad y las normas de aplicación.
- Infórmese sobre la ubicación de tuberías y de cables eléctricos.
- Sólo se debe ejercer una ligera presión sobre la herramienta. Una presión excesiva no acelera el taladrado, sino que reduce la efectividad de la herramienta e incluso puede reducir su vida útil.
- Para reducir el riesgo de pérdida de velocidad en la perforación, disminuya progresivamente la presión sobre la broca hacia el final de la operación.

- Mantenga el motor en marcha al extraer la broca del orificio perforado. Esto evitará que se atasque.



### Lubricación

Su herramienta eléctrica no requiere lubricación adicional.



### Limpeza

- Evite que se obturen las ranuras de ventilación y limpie el exterior con regularidad utilizando un paño suave.
- Desconecte el cargador antes de limpiar el cárter con un paño.
- Quite la batería antes de limpiar su herramienta.

### Antes de trabajar:

- Asegúrese de que la batería está (totalmente) cargada.
- Inserte la broca apropiada.
- Demarque el punto a ser perforado.
- Seleccione giro hacia adelante o hacia atrás.

### Encendido y apagado (fig. A)

- Para encender, pulse el conmutador de velocidad variable (1). La presión determina la velocidad.
- Para parar la herramienta, suelte el conmutador.
- Para mantener la herramienta desconectada, desplace la guía de deslizamiento de avance/retroceso (2) a la posición central.



El taladro está equipado con un freno para detener la broca en cuanto el conmutador de velocidad variable se libera por completo.

### Taladro en metal

- Cuando taladre metales use un lubricante, excepto para el hierro fundido y el bronce, que se taladra en seco.

### Taladro en madera

- Se puede taladrar madera con las mismas brocas helicoidales que para metal. Estas brocas se calientan si no se sacan con frecuencia para eliminar las virutas.
- Para taladros más grandes use barrenas de madera a baja velocidad.
- Si al hacer el taladro la madera se puede astillar, ponga debajo un taco de madera que no le sirva.

Consulte a su proveedor si desea información más detallada sobre los accesorios apropiados.

### Mantenimiento

Su herramienta eléctrica DeWALT ha sido diseñada para funcionar mucho tiempo con un mínimo de mantenimiento. El funcionamiento satisfactorio depende del buen cuidado de la herramienta y de una limpieza frecuente.

### Medio ambiente



### Batería recargable

Esta batería de larga duración se debe recargar cuando no tenga la potencia suficiente en trabajos que realizaba fácilmente con anterioridad.

Una vez terminada su vida técnica, elimínela sin dañar el medio ambiente:

- Agote la batería por completo y, a continuación, sáquela de la herramienta.
- Las células NiCd son reciclables. Lívelas a su distribuidor o a un centro de reciclaje local. Las baterías recogidas se reciclarán o se desecharán adecuadamente.



### Herramientas desechadas

Lleve la herramienta vieja a un Centro de Servicio DeWALT, donde será eliminada sin efectos perjudiciales para el medio ambiente.

**GARANTÍA**

---

**• 30 DÍAS DE SATISFACCIÓN COMPLETA •**

Si no queda totalmente satisfecho con su herramienta DEWALT, contacte con su Centro de Servicio DEWALT. Presente su reclamación, juntamente con la máquina completa, así como la factura de compra y le será presentada la mejor solución.

**• UN AÑO DE SERVICIO GRATUITO •**

Si necesita mantenimiento o servicio técnico para su herramienta DEWALT en los 12 meses siguientes a la compra, podrá obtenerlos gratuitamente en un Centro de Servicio DEWALT. Para ello es imprescindible presentar la prueba de compra. Incluye mano de obra y piezas para las Herramientas Eléctricas. No se incluye los accesorios.

**• UN AÑO DE GARANTÍA •**

Si su producto DEWALT presenta algún defecto debido a fallos de materiales o mano de obra en los 12 meses siguientes a la fecha de compra, le garantizamos la sustitución gratuita de todas las piezas defectuosas siempre y cuando:

- El producto no haya sido utilizado inadecuadamente.
- No se haya intentado su reparación por parte de una persona no autorizada.
- Se presente la prueba de compra.

Para la localización del Centro de Servicio DEWALT más cercano, consulte el dorso de este manual.



# PERCEUSE D'ANGLE SANS FIL

## DW955/DW965/DW966

### Félicitations!

Vous avez choisi un outil électrique DeWALT. Depuis de nombreuses années, DeWALT produit des outils électriques adaptés aux exigences des utilisateurs professionnels.

### Table des matières

Caractéristiques techniques	fr - 1
Déclaration CE de conformité	fr - 1
Instructions de sécurité	fr - 2
Contenu de l'emballage	fr - 3
Description	fr - 4
Sécurité électrique	fr - 4
Câbles de rallonge	fr - 4
Assemblage et réglage	fr - 4
Mode d'emploi	fr - 5
Entretien	fr - 6
Garantie	fr - 7

### Caractéristiques techniques

	DW955	DW965	DW966
Tension	V 9,6	12	14,4
Vitesses à vide			
1ère vitesse	tr/min 0-400	0-400	0-400
2ème vitesse	tr/min 0-1.100	0-1.200	0-1.250
Capacité du mandrin	mm 10	10	10
Capacité de perçage			
acier/bois	mm 10/22	10/25	10/28
Poids			
(sans pack-batteries)	kg 1,3	1,3	1,3

Pack-batteries	DE9061	DE9071	DE9091
Tension	V 9,6	12	14,4
Capacité	Ah 2,0	2,0	2,0
Poids	kg 0,6	0,7	0,8

Chargeur	DE9107	DE9107	DE9107
Tension secteur	V <sub>AC</sub> 230	230	230

Courant de charge			
mode normal	A 2,8	2,8	2,8
mode de compensation	mA 120	120	120
mode de maintien de charge	mA 40	40	40
Temps de charge	min 60	60	60
Poids	kg 0,4	0,4	0,4

### Fusible:

Outils 230 V	10 A
--------------	------

Les symboles suivants sont utilisés dans le présent manuel:



En cas de non-respect des instructions dans le présent manuel, il y a risque de blessure, danger de mort ou possibilité de dégradation de l'outil.



Dénote la présence de tension électrique.



Risque d'incendie.

### Déclaration CE de conformité



#### DW955/DW965/DW966

DeWALT déclare que ces outils ont été mis au point en conformité avec les normes 89/392/CEE, 89/336/CEE, 73/23/CEE, EN 50144, EN 55104 / EN 55014-2, EN 55014, EN 61000-3-2 & EN 61000-3-3.

Pour de plus amples informations, contacter DeWALT à l'adresse ci-dessous ou se reporter au dos de ce manuel.

Niveau de pression acoustique suivant 86/188/CEE & 89/392/CEE, mesuré suivant EN 50144:

	DW955	DW965	DW966
L <sub>pA</sub> (pression acoustique)	dB(A)* 70	70	70
L <sub>WA</sub> (puissance acoustique)	dB(A) 85	85	85

\* à l'oreille de l'opérateur



Prendre les mesures nécessaires pour la protection de l'ouïe lorsque le niveau de pression acoustique est supérieur à 85 dB(A).

Valeur moyenne pondérée du carré de l'accélération suivant EN 50144:

DW955	DW965	DW966
< 2,5 m/s <sup>2</sup>	< 2,5 m/s <sup>2</sup>	< 2,5 m/s <sup>2</sup>

Directeur de développement produits  
Horst Großmann



DEWALT, Richard-Klinger-Straße 40,  
D-65510, Idstein, Allemagne

## Instructions de sécurité

**Afin de réduire le risque de décharge électrique, de blessure et d'incendie lors de l'utilisation d'outils électriques, observer les consignes de sécurité fondamentales en vigueur. Lire et observer les instructions avant d'utiliser l'outil. Conserver ces instructions de sécurité!**

### Généralités

#### 1 Tenir votre aire de travail propre et bien rangée

Le désordre augmente les risques d'accident.

#### 2 Tenir compte des conditions ambiantes

Ne pas exposer les outils électriques à l'humidité. Veiller à ce que l'aire de travail soit bien éclairée. Ne pas utiliser d'outils électriques en présence de liquides ou de gaz inflammables.

#### 3 Attention aux décharges électriques

Éviter le contact corporel avec des éléments reliés à la terre, comme par exemple tuyaux, radiateurs, cuisinières électriques et réfrigérateurs. Sous des conditions de travail extrêmes (par exemple: humidité élevée, dépôt de poussières métalliques, etc.) la sécurité électrique peut être augmentée en insérant un transformateur d'isolation ou un disjoncteur différentiel (FI).

#### 4 Tenir les enfants éloignés

Ne pas permettre que d'autres personnes touchent l'outil ou le câble de rallonge. La supervision est obligatoire pour les moins de 16 ans.

#### 5 Ranger vos outils dans un endroit sûr

Ranger les outils non utilisés dans un endroit sec, fermé à clé et hors de la portée des enfants.

#### 6 Porter des vêtements de travail appropriés

Ne pas porter de vêtements flottants ou de bijoux. Ils pourraient être happés par les pièces en mouvement. Lors de travaux à l'extérieur, il est recommandé de porter des gants en caoutchouc et des chaussures à semelle anti-dérapante. Le cas échéant, porter une garniture convenable retenant les cheveux longs.

#### 7 Porter des lunettes de protection

Utiliser aussi un masque si le travail exécuté produit de la poussière ou des copeaux volants.

#### 8 Attention au niveau de pression acoustique

Prendre les mesures nécessaires pour la protection de l'ouïe lorsque le niveau de pression acoustique est supérieur à 85 dB(A).

#### 9 Bien fixer la pièce à travailler

Pour plus de sécurité, fixer la pièce à travailler avec un dispositif de serrage ou un étau. Ainsi, vous aurez les deux mains libres pour manier l'outil.

#### 10 Adopter une position confortable

Toujours tenir les deux pieds à terre et garder l'équilibre.

#### 11 Faire preuve de vigilance

Observer votre travail. Faire preuve de bon sens. Ne pas employer l'outil en cas de fatigue.

#### 12 Enlever les clés de réglage

Avant de mettre l'outil en marche, retirer les clés et outils de réglage.

#### 13 Utiliser l'outil adéquat

Le domaine d'utilisation de l'outil est décrit dans le présent manuel. Ne pas utiliser d'outils ou d'accessoires de trop faible puissance pour exécuter des travaux lourds. Ne pas utiliser des outils à des fins et pour des travaux pour lesquels ils n'ont pas été conçus.

**Attention!** L'utilisation d'accessoires autres que ceux recommandés dans le présent manuel pourrait entraîner un risque de blessure. Utiliser l'outil conformément à sa destination.

#### 14 Entretenir vos outils avec soin

Maintenir vos outils affûtés et propres afin de travailler mieux et plus sûrement. Observer les instructions d'entretien de changement d'accessoires. Vérifier régulièrement l'état du câble d'alimentation et, s'il est endommagé,

le faire changer par votre Service agréé DeWALT. Vérifier périodiquement le câble de rallonge et le remplacer s'il est endommagé. Maintenir les poignées sèches et exemptes d'huile et de graisse.

### 15 Contrôler si votre outil est endommagé

Avant d'utiliser l'outil, vérifier qu'il n'est pas endommagé. Pour cela, contrôler l'alignement des pièces en mouvement et leur grippage éventuel. Tous les composants doivent être montés correctement et remplir les conditions pour garantir le fonctionnement impeccable de l'outil. Faire réparer ou échanger tout dispositif de sécurité et toute pièce endommagée conformément aux instructions.

Ne pas utiliser l'outil quand l'interrupteur est défectueux. Faire remplacer l'interrupteur par un Service agréé DeWALT.

### 16 Enlever le pack-batteries

Enlever le pack-batteries lors de la non-utilisation, avant l'entretien et avant le changement d'accessoires.

### 17 Faire réparer votre outil par un Service agréé DeWALT

Cet outil est conforme aux consignes de sécurité en vigueur. La réparation des outils électriques est strictement réservée aux personnes qualifiées.

### Directives de sécurité additionnelles pour pack-batteries



Risque d'incendie! Eviter toute possibilité de court-circuit au niveau des contacts d'un pack-batteries (exemple: porter des clés dans la même poche qu'un pack-batteries).

- Le liquide du pack-batteries, une solution d'hydroxyde de potassium à 25-30%, est toxique. En cas de contact avec la peau, rincer abondamment à l'eau. Neutraliser avec un acide doux tel que du citron ou du vinaigre. En cas de contact avec les yeux, rincer abondamment à l'eau durant au moins 10 minutes. Consulter un médecin.
- Ne jamais tenter d'ouvrir un pack-batteries pour quelque raison que ce soit.

### Etiquettes figurant sur le chargeur et le pack-batteries

Outre les symboles utilisés dans le présent manuel, les étiquettes sur le chargeur et le pack-batteries comportent les symboles suivants:



Pack-batteries en charge



Pack-batteries chargé



Pack-batteries défectueux



Ne pas introduire d'objet conducteur



Pack-batteries endommagé.  
Ne pas charger.



Lire le manuel d'abord



Pour éviter tout risque, introduire uniquement les pack-batteries DeWALT



Ne pas exposer à l'eau



Remplacer immédiatement



Utiliser uniquement entre 4 °C et 40 °C



Au moment de jeter un pack-batteries, penser à notre environnement



Ne pas incinérer un pack-batteries

### Contenu de l'emballage

L'emballage contient:

- 1 Perceuse d'angle sans fil
- 1 Pack-batteries (seulement pour modèles K)

- 1 Chargeur (seulement pour modèles K)
- 1 Coffret de transport (seulement pour modèles K)
- 1 Manuel d'instructions
- 1 Dessin éclaté

- Vérifier si l'outil, les pièces ou les accessoires ne présentent pas de dommages dus au transport.
- Prendre le temps de lire et de comprendre à fond le présent manuel avant de mettre votre outil en marche.

## Description (fig. A)

Votre perceuse d'angle sans fil est un outil professionnel mis au point pour le perçage et vissage dans des endroits d'accès difficile.

- 1 Interrupteur à variateur de vitesse
- 2 Sélecteur de rotation gauche/droite
- 3 Sélecteur de vitesse de rotation
- 4 Mandrin autoserrant
- 5 Bague du mandrin
- 6 Pack-batteries

## Chargeur

Votre chargeur 1 heure DeWALT accepte des packs-batteries de 7,2 à 14,4 V.

- 6 Pack-batteries
- 7 Boutons de dégagement
- 8 Chargeur
- 9 Voyant rouge

## Sécurité électrique

Le moteur électrique a été conçu pour une seule tension. Vérifier si la puissance du pack-batteries correspond à la tension indiquée sur la plaque d'identification. Contrôler que la tension du votre chargeur correspond à la tension secteur.



Ce chargeur à double isolation est conforme à la norme EN 50144; un branchement à la terre n'est donc pas nécessaire.

- CH** Toujours utiliser la fiche prescrite lors du remplacement du câble d'alimentation.  
**Type 11 pour la classe II (Isolation double) - outils**  
**Type 12 pour la classe I (Conducteur de terre) - outils**

- CH** En cas d'utilisation à l'extérieur, connecter les outils portatifs à un disjoncteur FI.

## Remplacement du cordon secteur ou de la fiche

Après le remplacement du cordon secteur ou de la fiche, s'en débarrasser en songeant à la sécurité car il est dangereux de réutiliser un cordon secteur ou une fiche dont les conducteurs sont dénudés.

## Câbles de rallonge

Ne pas utiliser de câble de rallonge sauf en cas de nécessité absolue. Utiliser un câble de rallonge homologué adapté pour la puissance absorbée de votre chargeur (voir les caractéristiques techniques). La section minimum du conducteur est de 0,5 mm<sup>2</sup> et la longueur maximum est de 30 m.

## Assemblage et réglage



Toujours enlever le pack-batteries avant de procéder à l'assemblage ou au réglage.



Toujours mettre l'outil à l'ARRÊT avant d'introduire ou d'enlever le pack-batteries.

## Pack-batteries (fig. A)

### Chargement du pack-batteries

Lors de la première charge, ou après un arrêt prolongé, votre pack-batteries n'accepte que 80% de charge. Après plusieurs cycles de charge - décharge, votre pack-batteries atteindra sa pleine capacité. Toujours vérifier la tension secteur avant de procéder au chargement. Si la tension secteur est présente tandis que le chargeur ne fonctionne pas, envoyer votre chargeur à un Service agréé DeWALT. En cours de charge, le chargeur et le pack-batteries ont tendance à s'échauffer. Ceci est tout à fait normal et ne constitue pas un signe de défectuosité.



Ne pas charger le pack-batteries à des températures ambiantes <4 °C ou >40 °C. Température de charge recommandée: environ 24 °C.

- Pour charger le pack-batteries (6), l'introduire dans le chargeur (8) comme l'indique le dessin. Le pack-batteries doit être engagé à fond. Le voyant rouge (9) se met à clignoter. Au bout d'environ 1 heure, le clignotement s'arrête et le voyant s'allume en continu pour indiquer que le pack-batteries est entièrement chargé. Le pack-batteries peut être enlevé à tout moment ou laissé connecté dans le chargeur indéfiniment.

### Montage et démontage du pack-batteries

- Introduire le pack-batteries dans la poignée jusqu'au déclic.
- Pour démonter le pack-batteries, enfoncer simultanément les deux boutons de dégagement (7) et tirer le pack-batteries hors de la poignée.

### Montage et démontage d'un foret ou d'un embout de vissage (fig. A)

- Ouvrir le mandrin (4) en tournant la bague (5) dans le sens contraire des aiguilles d'une montre et introduire la queue du foret.
- Introduire le foret à fond et le rétracter légèrement.
- Serrer convenablement en tournant la bague dans le sens des aiguilles d'une montre tout en maintenant la partie arrière de la bague d'une main.
- Pour enlever le foret ou l'embout de vissage, procéder en ordre inverse.

### Sélecteur de rotation gauche/droite (fig. A)

- Le sens de rotation est réversible au moyen du sélecteur de rotation gauche/droite (2) (voir les flèches sur l'outil).
- Attendre que le moteur soit complètement arrêté avant de changer le sens de rotation.

### Sélecteur de vitesse de rotation (fig. B)

Votre outil est équipé d'un sélecteur de vitesse de rotation (3) permettant de varier le rapport vitesse/couple.

- 1 basse vitesse/couple élevé (perçage de grands trous, vissage de grandes vis)
- 2 haute vitesse/couple réduit (petits trous, petites vis)

Les vitesses figurent dans le tableau des caractéristiques techniques.



Toujours pousser le sélecteur à fond.

- Ne pas changer de vitesse si l'appareil tourne à pleine vitesse ou durant le travail.

### Dépose du mandrin (fig. C & D)

- Ouvrir le mandrin à sa capacité maximale.
- Introduire un tournevis dans le mandrin et desserrer la vis (10) retenant le mandrin en tournant dans le sens des aiguilles d'une montre (voir fig. C).
- Serrer une clé Allen dans le mandrin et y donner un coup de marteau (voir fig. D). Dès lors, le mandrin peut être desserré à la main.
- Pour remonter le mandrin, procéder en ordre inverse.

### Mode d'emploi



- Toujours respecter les consignes de sécurité et les règles en vigueur.
- Se renseigner sur l'emplacement des tuyauteries et des câblages.
- Appliquer une force modérée sur l'outil. Une pression excessive n'accélère pas le perçage mais altère la performance de l'outil et risque de réduire sa durée de vie.
- Pour réduire les risques de calage, réduire la pression progressivement et percer plus légèrement.
- Pour sortir le foret, continuer de faire marcher l'outil pour éviter le blocage du foret.

### Avant la mise en marche:

- Vérifier si votre pack-batteries est (complètement) chargé.
- Introduire un foret ou un embout adapté.
- Marquer l'endroit où le trou va être percé.
- Choisir le sens de rotation désiré.

### Mise en MARCHÉ et ARRÊT (fig. A)

- Pour mettre l'outil en marche, appuyer sur l'interrupteur à variateur (1). La vitesse augmente avec la pression exercée sur l'interrupteur.
- Pour arrêter l'outil, relâcher l'interrupteur.

- Pour bloquer l'outil en position ARRET, mettre le sélecteur de rotation gauche/droite (2) en position médiane.



L'outil est équipé d'un frein qui arrête le mandrin dès que l'interrupteur à variateur est complètement relâché.

## Perçage du métal

- A l'exception de la fonte et du laiton qui doivent être percés à sec, utiliser un lubrifiant pour percer les métaux.

## Perçage du bois

- Les trous dans le bois peuvent être faits avec les mêmes mèches hélicoïdales que celles utilisées pour le métal. Ces mèches peuvent surchauffer si vous ne les faites pas ressortir régulièrement pour évacuer les copeaux.
- Pour des trous plus gros, utiliser des mèches spécialisées à basse vitesse. Utiliser un pare-éclats si nécessaire.
- Placer les pièces cassantes sur un morceau de bois pour éviter que la pièce n'éclate.

Votre revendeur pourra vous renseigner sur les accessoires qui conviennent le mieux pour votre travail.

## Entretien

Votre outil DEWALT a été conçu pour durer longtemps avec un minimum d'entretien. Son fonctionnement satisfaisant dépend en large mesure d'un entretien soigneux et régulier.



## Lubrification

Votre outil électrique ne nécessite aucune lubrification additionnelle.



## Nettoyage

- Débrancher le chargeur et nettoyer son boîtier avec un chiffon doux.
- Enlever les packs-batteries et nettoyer votre outil.

- Les fentes d'aération doivent toujours être dégagées. Nettoyer régulièrement le boîtier avec un chiffon doux.

## Environnement



### Packs-batteries rechargeables

Les packs-batteries doivent être rechargés dès qu'ils ne fournissent plus suffisamment d'énergie pour des travaux réalisés aisément auparavant. Lorsque le pack-batteries ne se recharge plus correctement, il est à remplacer. Au moment de le jeter, penser à notre environnement:

- Décharger votre pack-batteries complètement en utilisant votre outil jusqu'à arrêt complet. Ensuite, enlever le pack-batteries.
- Les cellules au NiCd sont recyclables. Apporter vos packs-batteries à un Service agréé DEWALT ou à un centre de recyclage public où ils seront soit recyclés, soit détruits en respectant l'environnement.

## GARANTIE

### • 30 JOURS D'ENGAGEMENT SATISFACTION •

Si, pour quelque raison que ce soit, votre machine DeWALT ne vous donne pas entière satisfaction, il suffit de la retourner avec tous ses accessoires dans les 30 jours suivant son achat à votre distributeur, ou à un centre de service après-vente agréé pour un remboursement intégral ou un échange. Pour la Belgique ou le Luxembourg, retournez votre machine à DeWALT. Munissez-vous d'une preuve d'achat.

### • 1 AN DE MAINTENANCE GRATUITE •

Au cas où votre machine DeWALT nécessiterait une révision ou des réparations dans les 12 mois suivant son achat, cette opération sera effectuée gratuitement dans un centre de service après-vente agréé sur présentation de la preuve d'achat. Ce service comprend pièces et main-d'oeuvre pour les machines, à l'exclusion des accessoires.

### • 1 AN DE GARANTIE •

Au cas où votre machine DeWALT présenterait un défaut de fabrication dans les 12 premiers mois suivant son achat, nous garantissons le remplacement sans frais de toutes les pièces défectueuses ou de l'unité entière, et ce à notre discrétion, à condition que:

- la machine ait été utilisée correctement
- aucune personne non qualifiée n'ait tenté de réparer la machine
- la preuve d'achat portant la date d'acquisition soit fournie.

Pour obtenir l'adresse du distributeur DeWALT ou du centre de service après-vente agréé le plus proche, appeler le numéro dans la liste figurant au dos du manuel.

# TRAPANO AD ANGOLO A BATTERIA

## DW955/DW965/DW966

### Congratulazioni!

Siete entrati in possesso di un Elettrotensile DEWALT. Anni di esperienza, continui miglioramenti ed innovazioni tecnologiche fanno dei prodotti DEWALT uno degli strumenti più affidabili per l'utilizzatore professionale.

### Indice del contenuto

Dati tecnici	it - 1
Dichiarazione CE di conformità	it - 1
Norme generali di sicurezza	it - 2
Contenuto dell'imballo	it - 3
Descrizione	it - 4
Norme di sicurezza elettrica	it - 4
Impiego di una prolunga	it - 4
Assemblaggio e regolazione	it - 4
Istruzioni per l'uso	it - 5
Manutenzione	it - 6
Garanzia	it - 7

### Dati tecnici

	DW955	DW965	DW966
Tensione	V 9,6	12	14,4
Velocità a vuoto			
1 <sup>a</sup> velocità	min <sup>-1</sup> 0-400	0-400	0-400
2 <sup>a</sup> velocità	min <sup>-1</sup> 0-1.100	0-1.200	0-1.250
Capacità max. mandrino	mm 10	10	10
Capacità max. di foratura acciaio/legno	mm 10/22	10/25	10/28
Peso (senza batterie)	kg 1,3	1,3	1,3

Gruppo batterie	DE9061	DE9071	DE9091
Tensione	V 9,6	12	14,4
Capacità	Ah 2,0	2,0	2,0
Peso	kg 0,6	0,7	0,8

Caricabatterie	DE9107	DE9107	DE9107
Tensione di rete	V <sub>AC</sub> 230	230	230

Corrente di carica			
modo normale	A 2,8	2,8	2,8
modo equalizzazione	mA 120	120	120
modo conservazione di carica	mA 40	40	40

Tempo di carica	min 60	60	60
Peso	kg 0,4	0,4	0,4

### Fusibili:

Modelli da 230 V	10 A
------------------	------

I seguenti simboli vengono usati nel presente manuale:



Indica rischio di infortunio, pericolo di morte o danno all'apparecchio qualora non ci si attenga alle istruzioni contenute nel presente manuale.



Indica la tensione elettrica.



Pericolo d'incendio.

### Dichiarazione CE di conformità



#### DW955/DW965/DW966

DEWALT dichiara che gli Elettrotensili sono stati costruiti in conformità alle norme: 89/392/CEE, 89/336/CEE, 73/23/CEE, EN 50144, EN 55104 / EN 55014-2, EN 55014, EN 61000-3-2 & EN 61000-3-3.

Per ulteriori informazioni, contattare DEWALT nel indirizzo qui sotto o consultare il retro del presente manuale. Il livello di rumorosità è conforme alle norme 86/188/CEE e 89/392/CEE, dati ricavati in base alla norma EN 50144:

	DW955	DW965	DW966
L <sub>DA</sub> (rumorosità) dB(A)*	70	70	70
L <sub>WA</sub> (potenza sonora) dB(A)	85	85	70

\* all'orecchio dell'operatore



Prendere appropriate misure a protezione dell'udito qualora il livello acustico superasse gli 85 dB(A).



Il valore medio quadratico ponderato dell'accelerazione secondo EN 50144:

DW955	DW965	DW966
< 2,5 m/s <sup>2</sup>	< 2,5 m/s <sup>2</sup>	< 2,5 m/s <sup>2</sup>

Direttore ricerca e sviluppo  
Horst Großmann



DEWALT, Richard-Klinger-Straße 40,  
D-65510, Idstein, Germania

## Norme generali di sicurezza

**Durante l'utilizzo di utensili elettrici adottate sempre le elementari norme di sicurezza atte a ridurre i rischi d'incendio, scariche elettriche e ferimenti. Leggere attentamente le seguenti istruzioni prima di utilizzare il prodotto. Custodire con cura le istruzioni!**

### Norme generali

#### 1 Tenere pulita l'area di lavoro

Ambienti e banchi di lavoro in disordine possono essere causa d'incidenti.

#### 2 Tener presenti le caratteristiche dell'ambiente di lavoro

Non esporre gli utensili elettrici all'umidità. Tenere ben illuminata l'area di lavoro. Non usare gli utensili elettrici in luoghi con atmosfera gassosa o infiammabile.

#### 3 Proteggersi da scariche elettriche

Evitare il contatto con oggetti dotati di scarico a terra (per es. tubi, termosifoni, cucine frigoriferi). Durante impieghi estremi (per es. alto livello di umidità, polvere metallica, ecc.) si può aumentare la sicurezza elettrica collegando in serie un trasformatore d'isolamento o un interruttore di sicurezza per correnti di guasto (FI).

#### 4 Tenere i bambini lontani dall'area di lavoro

Non permettere che persone estranee tocchino l'utensile o il cavo di prolunga. Per i ragazzi di età inferiore ai 16 anni è richiesta la supervisione di un adulto.

#### 5 Custodia dell'elettrotensile dopo l'uso

Riporre gli Elettrotensili in luogo sicuro e ben asciutto, fuori dalla portata dei bambini.

#### 6 Usare il vestiario appropriato

Evitare l'uso di abiti svolazzanti, catenine, ecc. in quanto potrebbero rimanere presi nelle parti mobili dell'utensile. Lavorando all'aperto indossare guanti di gomma e scarpe con soles antidrucciolo. Raccogliere i capelli se si portano lunghi.

#### 7 Usare occhiali protettivi

Usare inoltre una maschera antipolvere qualora si producano polvere o particelle volatili.

#### 8 Rumorosità eccessiva

Prendere appropriate misure a protezione dell'udito se il livello acustico supera gli 85 dB(A).

#### 9 Bloccare il pezzo da lavorare

Usare pinze o morse per bloccare il pezzo da lavorare, ciò aumenta la sicurezza e consente di mantenere entrambe le mani libere per operare meglio.

#### 10 Non sbilanciarsi

Mantenere sempre un buon equilibrio evitando posizioni malsicure.

#### 11 Stare sempre attenti

Prestare attenzione a quanto si sta facendo. Usare il proprio buon senso e non far funzionare l'utensile in caso di stanchezza.

#### 12 Non lasciare sull'utensile chiavi o strumenti di misura

Prima di mettere in funzione l'Elettrotensile si abbia cura di togliere chiavi e altri strumenti.

#### 13 Usare l'utensile adatto

L'utilizzo previsto è indicato nel presente manuale. Non forzare utensili e accessori di potenza limitata impiegandoli per lavori destinati ad utensili di maggiore potenza.

**Attenzione!** L'uso di accessori o attrezzature diversi, o l'impiego del presente utensile per scopi diversi, da quelli raccomandati nel manuale uso possono comportare il rischio di infortuni.

#### 14 Mantenere l'utensile con cura

Tenere gli accessori sempre ben affilati e puliti per un migliore e più sicuro utilizzo. Osservare le istruzioni per la lubrificazione e la sostituzione degli accessori. Controllare periodicamente lo stato del cavo di alimentazione, e se danneggiato farlo riparare presso un Centro di Assistenza tecnica autorizzato DEWALT.

Tenere gli organi di comando puliti, asciutti e privi di olio o grasso.

**15 Controllare che non vi siano parti danneggiate**

Prima dell'utilizzo controllare scrupolosamente che non vi siano parti danneggiate e che l'utensile sia in grado di effettuare il suo lavoro in modo corretto. Controllare l'allineamento delle parti mobili assicurandosi che non vi siano grippaggi, danni ai componenti o ai supporti, e altre condizioni che possono compromettere il buon funzionamento dell'utensile. Dispositivi di sicurezza e altre parti difettose devono essere riparate o sostituite secondo le modalità previste. Non usare l'utensile se l'interruttore è difettoso e provvedere alla sua sostituzione ricorrendo ad un Centro di Assistenza autorizzato DEWALT.

**16 Rimuovere il gruppo batterie**

Rimuovere il gruppo batterie quando l'elettro utensile rimane inutilizzato, prima di effettuare gli interventi e durante la sostituzione degli accessori.

**17 Rivolgersi ai Centri di Assistenza Tecnica autorizzati DEWALT per le riparazioni**

Il presente Elettro utensile è conforme alle principali norme di sicurezza vigenti. Per evitare pericolo di infortuni, le riparazioni alle apparecchiature elettriche devono essere effettuate esclusivamente da personale qualificato.

**Norme di sicurezza specifiche per batterie**



Pericolo d'incendio! Evitare di cortocircuitare mediante metallo i contatti del gruppo batterie rimosso (ad es. con un mazzo di chiavi tenute nello stesso scomparto insieme al gruppo batterie).

- Il liquido delle batterie, una soluzione al 25-30% di idrossido di potassio, può essere pericoloso. In caso di contaminazione della pelle, lavare immediatamente con abbondante acqua, quindi neutralizzare l'azione con una soluzione leggermente acida come succo di limone o aceto. In caso di contatto con gli occhi, risciacquare abbondantemente con acqua pulita per 10 minuti almeno. Rivolgersi a un medico.
- Non cercare mai, per alcun motivo, di aprire il gruppo batterie.

**Etichette sul caricabatterie e sul gruppo batterie**

I seguenti simboli sono indicati nelle etichette sul caricabatterie e sul gruppo batterie:



Batteria sotto carica



Batteria carica



Batteria difettosa



Non toccate con oggetti conduttori



Non caricate batterie danneggiate; sostituitele immediatamente



Leggete il manuale di istruzioni prima di mettere in funzione



Usate solamente batterie DEWALT. Altri tipi di batterie potrebbero bruciare causando ferimenti e danni personali



Non usare in ambiente umido



Sostituite immediatamente il cavo danneggiato



Temperatura di utilizzo tra 4 °C e 40 °C



Al termine della durata utile del gruppo batterie, eliminarlo con le dovute precauzioni per l'ambiente



Non incenerire il gruppo batterie

**Contenuto dell'imballo**

L'imballo comprende:

- 1 Trapano ad angolo a batteria
- 1 Gruppo batterie (solo i modelli K)
- 1 Caricabatterie (solo i modelli K)

- 1 Cassetta di trasporto (solo i modelli K)
- 1 Manuale istruzioni
- 1 Disegno esploso

- Accertarsi che l'utensile, i componenti o gli accessori non abbiano subito danni durante il trasporto.
- Leggere a fondo, con calma e con la massima attenzione il presente manuale prima di mettere in funzione l'utensile.

## Descrizione (fig. A)

Il trapano ad angolo è un elettrotensile professionale progettato espressamente per l'esecuzione di forature ed avvitature in spazi limitati.

- 1 Interruttore a velocità variabile
- 2 Comando reversibilità
- 3 Selettore velocità I - II
- 4 Mandrino autoserrante
- 5 Ghiera
- 6 Gruppo batterie

## Caricabatterie

Il caricabatterie DEWALT carica in un'ora gruppi batterie da 7,2 a 14,4 V.

- 6 Gruppo batterie
- 7 Pulsanti di rilascio
- 8 Caricabatterie
- 9 Indicatore di carica (rosso)

## Norme di sicurezza elettrica

Il motore elettrico è stato predisposto per operare con un unico voltaggio. Assicurarsi che il voltaggio a disposizione corrisponda a quello indicato sulla targhetta.



Il caricabatterie DEWALT è fornito di doppio isolamento, in ottemperanza alla norma EN 50144, per le quali non è richiesta la messa a terra.

**CH** Per la sostituzione del cavo di alimentazione, utilizzare sempre la spina di tipo prescritto.

- Tipo 11 per la classe II (doppio isolamento) - utensili elettrici
- Tipo 12 per la classe I (messa a terra) - utensili elettrici

**CH** Gli apparecchi portatili, utilizzati in ambiente esterno, devono essere collegati ad un interruttore differenziale.

## Sostituzione del cavo o della spina

Quando occorre sostituire la spina, smaltire la spina vecchia in modo appropriato; è pericoloso inserire una spina con i conduttori di rame scoperti in una presa di corrente sotto tensione.

## Impiego di una prolunga

In caso di impiego di una prolunga, quest'ultima dovrà essere di tipo omologato e di dimensione idonee a garantire l'alimentazione elettrica dell'apparecchio (vedere le caratteristiche tecniche). La dimensione minima del conduttore è 0,5 mm<sup>2</sup>. Se si utilizza un avvolgitore, estrarre il cavo per l'intera lunghezza.

## Assemblaggio e regolazione



Prima di qualsiasi intervento di montaggio e di regolazione, rimuovere sempre il gruppo batterie.



Prima di inserire o rimuovere il gruppo batterie, disattivare sempre l'utensile.

## Gruppo batterie (fig. A)

### Carica gruppo batterie

Quando la carica è effettuata per la prima volta, o dopo un periodo prolungato di immagazzinamento, il gruppo batterie raggiunge solo l'80% della carica. Dopo vari cicli di carica e scarica, il gruppo batterie raggiunge il massimo della capacità di carica. Controllare sempre la rete prima di caricare il gruppo batterie. Se c'è tensione, ma il gruppo batterie non si carica, affidare il caricabatterie a un Riparatore Autorizzato DEWALT. Durante la carica, il caricabatterie e il gruppo batterie possono risultare caldi al tatto. Si tratta di una condizione normale, che non indica alcun inconveniente.



Non caricare il gruppo batterie a temperature ambiente <4 °C o >40 °C. Temperatura di carica consigliata: circa 24 °C.

- Per caricare il gruppo batterie (6), inserirlo nel caricabatterie (8) come illustrato e collegare quest'ultimo alla rete. Accertarsi che il gruppo batterie sia inserito a fondo nel caricabatterie. A questo punto l'indicatore rosso di carica (9) inizia a lampeggiare. Dopo circa un'ora cessa di lampeggiare e rimane attivato. Ciò significa che il gruppo batterie è completamente caricato. Il gruppo batterie si può estrarre in qualsiasi momento o si può lasciare indefinitivamente nel caricabatterie collegato.

## Inserimento e rimozione gruppo batterie

- Inserire il gruppo batterie nell'impugnatura del trapano facendolo scattare in posizione.
- Per la rimozione del gruppo batterie, premere contemporaneamente i due pulsanti di rilascio (7) ed estrarre il gruppo dall'impugnatura.

## Inserimento e rimozione della punta (fig. A)

- Aprire il mandrino (4) ruotando la ghiera (5) in senso antiorario e infilare lo stelo della punta.
- Inserire fino a battuta la punta nel mandrino e tenerla sollevata leggermente mentre si serra in posizione.
- Serrare fermamente ruotando la ghiera in senso orario reggendo contemporaneamente la parte posteriore del mandrino con una mano.
- Per togliere la punta procedere in senso inverso.

## Comando reversibilità (fig. A)

- Per selezionare la rotazione in avanti o all'indietro, usare l'apposito comando (2) come illustrato (vedere le frecce sull'utensile).



Attendere sempre che il motore sia completamente fermo prima di invertire il senso di rotazione.

## Selettore velocità I - II (fig. B)

L'utensile è dotato di un selettore con cambio a due velocità (3) che consente di variare sia la velocità che la coppia.

- 1 Velocità bassa/coppia maggiore (fori grandi, viti grande)
- 2 Velocità alta/coppia minore (fori piccoli, viti piccole)

Per il regime del motore consultare le specifiche tecniche.



Spingere sempre il selettore fino in fondo avanti o indietro.

- Non effettuare il cambio se il motore gira a tutta velocità o durante l'utilizzo.

## Stacco e attacco mandrino (fig. C & D)

- Aprire per quanto possibile le ganasce del mandrino.
- Inserire un cacciavite nel mandrino e rimuovere la vite di ritegno (10) ruotando in senso orario come illustrato nella figura C.
- Serrare una chiave esagonale nel mandrino e batterla con un mazzuolo come illustrato nella figura D. In questo modo il mandrino si allenta e può quindi essere svitato a mano.
- Per il montaggio del mandrino invertire l'ordine delle operazioni indicate in precedenza.

## Istruzioni per l'uso



- Osservare sempre le istruzioni per la sicurezza e le normative vigenti.
- Accertarsi di non forare in prossimità di tubi o fili elettrici.
- Non esercitare una pressione eccessiva sull'utensile. La pressione eccessiva non solo non aumenta la velocità di foratura ma diminuisce anche la durata dell'utensile.
- Onde contenere al minimo gli stalli dell'elettrotroutensile o gli sfondamenti dei pezzi in lavorazione, ridurre progressivamente la pressione sulla punta quando si è prossimi alla fine dell'operazione.
- Mantenere il motore in funzione mentre si toglie la punta dal foro. In tal modo si impedirà che la punta resti bloccata all'interno del foro.

## Prima del funzionamento:

- Accertarsi che il gruppo batterie sia (completamente) caricato.
- Inserire il tipo di punta più adatto.

- Segnare il punto di foratura.
- Selezionare la rotazione in avanti o all'indietro.

### Accensione e spegnimento (ON e OFF) (fig. A)

- Per mettere in funzione l'utensile, premere il interruttore a velocità variabile (1).  
La pressione esercitata sul interruttore determina la velocità dell'utensile.
- Per fermare l'utensile, rilasciare l'interruttore.
- Per bloccare l'utensile in posizione disattivata, portare il comando avanti/indietro (2) in posizione centrale.



Il trapano è provvisto di un freno che provvede ad arrestare il mandrino non appena viene completamente lasciato l'interruttore a velocità variabile.

### Foratura nel metallo

- Utilizzate un lubrificante per il taglio quando procedete alla foratura nel metallo.  
Le uniche eccezioni sono la ghisa ed il bronzo che dovrebbero essere forati a secco.

### Foratura nel legno

- I fori nel legno possono essere realizzati con le stesse punte elicoidali utilizzate per il metallo.
- Per fori più larghi utilizzate le apposite punte a torciglione a bassa velocità.
- Qualora si debbano lavorare dei pezzi che possono scheggiarsi, appoggiarli su un blocco di legno.

Consultate il vostro rivenditore per ottenere ulteriori informazioni sugli accessori disponibili.

### Manutenzione

Il Vostro Elettrotensile DeWALT è stato studiato per durare a lungo richiedendo solo la minima manutenzione. Per prestazioni sempre soddisfacenti occorre avere cura dell'utensile e sottoporlo a manutenzione periodica.



### Lubrificazione

Il Vostro elettrotensile non richiede lubrificazione aggiuntiva.



### Pulitura

- Scollegare il caricabatterie prima di pulire l'esterno con un panno morbido.
- Rimuovere il gruppo batterie prima di effettuare la pulitura del vostro utensile.
- Tenere libere le feritoie di ventilazione e pulire l'esterno dell'utensile periodicamente con un panno morbido.

### Ambiente



#### Gruppo batterie ricaricabile

Ricaricare il gruppo batterie di lunga durata quando la potenza erogata risulta insufficiente all'esecuzione di lavori effettuati senza alcuna difficoltà in precedenza. Al termine della durata utile, scartarlo con le dovute precauzioni per l'ambiente:

- Esaurire completamente la potenza del gruppo batterie, quindi estrarlo dall'utensile.
- Le batterie all'NiCd (nichel-cadmio) sono ricaricabili. Per la ricarica rivolgersi al proprio concessionario o a un centro di ricarica locale. A seguito della raccolta, i gruppi batterie saranno riciclati o eliminati nel rispetto delle direttive vigenti.



#### Utensili inutilizzabili

Per garantire l'eliminazione degli utensili non più utilizzabili nel rispetto dell'ambiente, si consiglia di portare il vostro vecchio utensile presso una delle Filiali dirette di Assistenza DeWALT, che disporranno della loro eliminazione nel rispetto dell'ambiente.

**GARANZIA****• GARANZIA DI 30 GIORNI DI TOTALE SODDISFAZIONE •**

Se non siete completamente soddisfatti delle prestazioni del vostro utensile DeWALT, potrete restituirlo entro 30 giorni dalla data di acquisto, presso una nostra filiale di assistenza per ottenere il rimborso o il cambio dell'utensile, presentando debita prova dell'avvenuto acquisto.

**• MANUTENZIONE GRATUITA PER UN ANNO •**

L'eventuale manutenzione o assistenza necessaria per il vostro utensile DeWALT nei primi 12 mesi dalla data di acquisto sarà effettuata gratuitamente da parte del Centro Assistenza autorizzato su presentazione della prova di acquisto. Sono esclusi gli accessori.

**• GARANZIA TOTALE DI UN ANNO •**

Se il vostro prodotto DeWALT non risultasse pienamente conforme alle caratteristiche di funzionamento o presentasse difetti di lavorazione o vizi di materiale, entro 12 mesi dalla data di acquisto, provvederemo alla sostituzione gratuita delle parti difettose o a nostro giudizio, alla sostituzione gratuita dimostrato che:

- Il prodotto venga ritornato al centro di assistenza DeWALT, con la prova della data di acquisto (bolla, fattura o scontrino fiscale).
- Il prodotto non abbia subito abusi ed il difetto non sia stato causato da incuria.
- Il prodotto non abbia subito tentativi di riparazione da persone non facenti parte del nostro personale di assistenza o, all'estero, dal nostro staff distributivo.

Contattare la Sede Centrale DeWALT per ottenere l'indirizzo del Centro di Assistenza Tecnica più vicino (si prega di consultare il retro del presente manuale).

# SNOERLOZE HAAKSE BOORMACHINE

## DW955/DW965/DW966

### Gefeliciteerd!

U heeft gekozen voor een elektrische machine van DEWALT. Jarenlange ervaring, voortdurende produktontwikkeling en innovatie maken DEWALT tot een betrouwbare partner voor de professionele gebruiker.

### Inhoudsopgave

Technische gegevens	nl - 1
EG-Verklaring van overeenstemming	nl - 1
Veiligheidsinstructies	nl - 2
Inhoud van de verpakking	nl - 4
Beschrijving	nl - 4
Elektrische veiligheid	nl - 4
Gebruik van verlengsnoeren	nl - 4
Monteren en instellen	nl - 4
Aanwijzingen voor gebruik	nl - 5
Onderhoud	nl - 6
Garantie	nl - 7

### Technische gegevens

	DW955	DW965	DW966
Spanning	V 9,6	12	14,4
Toerental, onbelast			
lage snelheid	min <sup>-1</sup> 0-400	0-400	0-400
hoge snelheid	min <sup>-1</sup> 0-1.100	0-1.200	0-1.250
Boorhouder opname capaciteit	mm 10	10	10
Maximum boorcapaciteit			
in staal/hout	mm 10/22	10/25	10/28
Gewicht (zonder accu)	kg 1,3	1,3	1,3

Accu	DE9061	DE9071	DE9091
Spanning	V 9,6	12	14,4
Capaciteit	Ah 2,0	2,0	2,0
Gewicht	kg 0,6	0,7	0,8

Oplader	DE9107	DE9107	DE9107
Netspanning	V <sub>AC</sub> 230	230	230
Laadstroom			
laadstand	A 2,8	2,8	2,8
compensatiestand	mA 120	120	120
druppellaadstand	mA 40	40	40

Oplaadduur	min	60	60	60
Gewicht	kg	0,4	0,4	0,4

Zekeringen:	
230 V machines	10 A

In deze handleiding worden de volgende pictogrammen gebruikt:



Duidt op mogelijk lichamelijk letsel, levensgevaar of kans op beschadiging van de machine indien de instructies in deze handleiding worden genegeerd.



Geeft elektrische spanning aan.



Brandgevaar.

### EG-Verklaring van overeenstemming



#### DW955/DW965/DW966

DEWALT verklaart dat deze elektrische machines in overeenstemming zijn met: 89/392/EEG, 89/336/EEG, 73/23/EEG, EN 50144, EN 55104 / EN 55014-2, EN 55014, EN 61000-3-2 & EN 61000-3-3.

Neem voor meer informatie contact op met DEWALT, zie het adres hieronder of op de achterkant van deze handleiding.

Niveau van de geluidsdruk overeenkomstig 86/188/EEG & 89/392/EEG, gemeten volgens EN 50144:

	DW955	DW965	DW966
L <sub>PIA</sub> (geluidsdruk)	dB(A)* 70	70	70
L <sub>WA</sub> (geluidsvermogen)	dB(A) 85	85	85

\* op de werkplek



Neem de vereiste maatregelen voor gehoorbescherming wanneer de geluidsdruk het niveau van 85 dB(A) overschrijdt.

Gewogen kwadratische gemiddelde waarde van de versnelling overeenkomstig EN 50144:

DW955	DW965	DW966
< 2,5 m/s <sup>2</sup>	< 2,5 m/s <sup>2</sup>	< 2,5 m/s <sup>2</sup>

Director Engineering and Product Development  
Horst Großmann

DEWALT, Richard-Klinger-Straße 40,  
D-65510, Idstein, Duitsland

## **Veiligheidsinstructies**

**Neem bij het gebruik van elektrische machines altijd de plaatselijk geldende veiligheidsvoorschriften in acht in verband met brandgevaar, gevaar voor elektrische schokken en lichamelijk letsel. Lees ook onderstaande instructies aandachtig door voordat u met de machine gaat werken. Bewaar deze instructies zorgvuldig!**

### *Algemeen*

#### **1 Zorg voor een opgeruimde werkomgeving**

Een rommelige werkomgeving leidt tot ongelukken.

#### **2 Houd rekening met omgevingsinvloeden**

Stel elektrische machines niet bloot aan vocht.

Zorg dat de werkomgeving goed is verlicht.

Gebruik elektrische machines niet in de buurt van brandbare vloeistoffen of gassen.

#### **3 Voorkom een elektrische schok**

Vermijd lichamelijk contact met gearde voorwerpen (bijv. buizen, radiatoren, fornuizen en koelkasten).

Onder extreme werkomstandigheden (bijv. hoge vochtigheid, ontwikkeling van metaalstof, enz.) kan de elektrische veiligheid door een scheidingstransformator of een aardlek-(FI-)schakelaar voor te schakelen, verhoogd worden.

#### **4 Houd kinderen uit de buurt**

Laat andere personen niet aan de machine of het verlengsnoer komen.

Onder 16 jaar is supervisie verplicht.

#### **5 Berg de machine veilig op**

Berg niet in gebruik zijnde elektrische machines op in een droge, afgesloten ruimte, buiten het bereik van kinderen.

#### **6 Draag geschikte werkkleding**

Draag geen wijde kleding of loshangende sieraden. Deze kunnen door de bewegende delen worden gegrepen. Draag bij het werken buitenshuis bij voorkeur rubberen werkhandschoenen en schoenen met profielzolen. Houd lang haar bijeen.

#### **7 Draag een veiligheidsbril**

Gebruik ook een gezichts- of stofmasker bij werkzaamheden waarbij stofdeeltjes of spanen vrijkomen.

#### **8 Let op de maximum geluidsdruk**

Neem voorzorgsmaatregelen voor gehoorbescherming wanneer de geluidsdruk het niveau van 85 dB(A) overschrijdt.

#### **9 Klem het werkstuk goed vast**

Gebruik klemmen of een bankschroef om het werkstuk te fixeren. Dit is veiliger, bovendien kan de machine dan met beide handen worden bediend.

#### **10 Zorg voor een veilige houding**

Zorg altijd voor een juiste, stabiele houding.

#### **11 Blijf voortdurend opletten**

Houd uw aandacht bij uw werk.

Ga met beleid te werk. Gebruik de machine niet als u niet geconcentreerd bent.

#### **12 Verwijder sleutels of hulpgereedschappen**

Controleer vóór het inschakelen altijd of sleutels en andere hulpgereedschappen zijn verwijderd.

#### **13 Gebruik de juiste machine**

Het gebruik volgens bestemming is beschreven in deze handleiding.

Gebruik geen lichte machine of hulpstukken voor het werk van zware machines.

De machine werkt beter en veiliger indien u deze gebruikt voor het beoogde doel.

**Waarschuwing!** Gebruik ter voorkoming van lichamelijk letsel uitsluitend de in deze gebruiksaanwijzing aanbevolen accessoires en hulpstukken. Gebruik de machine uitsluitend voor het beoogde doel.



#### 14 Onderhoud de machine met zorg

Houd de machine schoon om beter en veiliger te kunnen werken. Houdt u aan de instructies met betrekking tot het onderhoud en het vervangen van accessoires. Controleer regelmatig het snoer en laat dit bij beschadigingen door een erkend DeWALT Service-center repareren.

Controleer het verlengsnoer regelmatig en vervang het in geval van beschadiging. Houd de bedieningsorganen droog en vrij van olie en vet.

#### 15 Controleer de machine op beschadigingen

Controleer de machine vóór gebruik zorgvuldig op beschadigingen om er zeker van te zijn dat deze naar behoren zal functioneren.

Controleer of de bewegende delen niet klemmen, verdraaid of gebroken zijn. Ga na of de accessoires en hulpstukken correct zijn gemonteerd en of aan alle andere voorwaarden voor een juiste werking is voldaan. Ga bij vervanging of reparatie van beschadigde veiligheidsinrichtingen of defecte onderdelen te werk zoals aangegeven.

Gebruik geen machine waarvan de schakelaar defect is. Laat de schakelaar vervangen door een erkend DeWALT Service-center.

#### 16 Verwijder de accu

Verwijder de accu wanneer u de machine niet gebruikt, alvorens onderhoud te verrichten of hulpstukken te verwisselen.

#### 17 Wendt u voor reparaties tot een erkend DeWALT Service-center

Deze elektrische machine voldoet aan alle geldende veiligheidsvoorschriften.

Ter voorkoming van ongevallen mogen reparaties uitsluitend door daartoe bevoegde technici worden uitgevoerd.

zuur zoals citroensap of azijn. Indien de accuvloeistof in de ogen is gekomen, spoel de ogen dan gedurende minimaal 10 minuten met schoon stromend water.

Raadpleeg vervolgens een arts.

- Probeer nooit een accu open te maken.

#### Labels op de oplader en op de accu

De labels op de oplader en op de accu laten de volgende pictogrammen zien:



Laadproces op gang



Laadproces beëindigd



Accu defect



Niet met geleidende voorwerpen aan de contactpunten komen



Geen beschadigde accu's laden



Lees voor het gebruik de handleiding



Gebruik de oplader uitsluitend voor DeWALT-accu's; andere accu's kunnen barsten en letsel of schade veroorzaken



Niet aan water blootstellen



Beschadigd snoer direct laten vervangen



Alleen laden bij temperaturen tussen 4 °C en 40 °C



Versleten accu's dienen op milieubewuste wijze te worden verwerkt

#### Extra veiligheidsrichtlijnen voor accu's



Voorkom kortsluiting tussen de contactpunten van een losse accu (bijv. door het bewaren van sleutels in dezelfde zak als de accu).

- De accuvloeistof bestaat uit een 25-30% oplossing van kalium hydroxide en kan gevaarlijk zijn. Indien accuvloeistof met de huid in aanraking is gekomen, spoel dan de huid onmiddellijk met water af. Neutraliseer de vloeistof met een zwak



Verbrand de accu nooit

## Inhoud van de verpakking

De verpakking bevat:

- 1 Snoerloze haakse boormachine
- 1 Accu (alleen voor K-modellen)
- 1 Oplader (alleen voor K-modellen)
- 1 Transportkoffer (alleen voor K-modellen)
- 1 Handleiding
- 1 Onderdelentekening

- Controleer de machine, losse onderdelen en accessoires op transportschade.
- Lees deze handleiding rustig en zorgvuldig door voordat u met de machine gaat werken.

## Beschrijving (fig. A)

Uw snoerloze haakse boormachine is speciaal ontworpen voor boor- en schroefwerkzaamheden op moeilijk bereikbare plaatsen.

- 1 Schakelaar voor elektronisch regelbaar toerental
- 2 L/R-schakelaar
- 3 Mechanische toerenomschakelaar
- 4 Snelspanboorhouder
- 5 Tandkrans
- 6 Accu

## Oplader

Uw DeWALT oplader is geschikt voor DeWALT accu's van 7,2 tot 14,4 V.

- 6 Accu
- 7 Accu-vergrendelingsknoppen
- 8 Oplader
- 9 Oplaadindicatie (rood)

## Elektrische veiligheid

De elektrische motor is ontwikkeld voor een bepaalde spanning. Controleer altijd of de accuspanning overeenkomt met de waarde op het typeplaatje. Controleer tevens of de ingangsspanning van de oplader overeenkomt met uw netspanning.



Uw DeWALT-oplader is dubbel geïsoleerd overeenkomstig EN 50144.

## Vervangen van het snoer of de stekker

Als de stekker of het snoer wordt vervangen, moet de oude stekker c.q. het oude snoer worden weggegooid. Het is gevaarlijk om de stekker van een los snoer in het stopcontact te steken.

## Gebruik van verlengsnoeren

Gebruik verlengsnoeren alleen in uiterste noodzaak. Gebruik een goedgekeurd snoer dat beantwoordt aan het vermogen van de oplader (zie technische gegevens). De minimum geleiderdikte is 0,5 mm<sup>2</sup>; de maximum snoerlengte is 30 m.

## Monteren en instellen



Verwijder vóór het monteren en instellen altijd de accu uit de boormachine.



Schakel de machine altijd uit alvorens de accu aan te brengen of te verwijderen.

## Accu (fig. A)

### Opladen

Als u de accu voor de eerste keer of na langdurige opslag oplaadt, zal deze slechts voor ca. 80% worden opgeladen. Na een aantal laad- en ontladcycli wordt de accu echter compleet opgeladen. Controleer altijd de netspanning, voordat u de accu oplaadt. Als de netspanning normaal aanwezig is, maar de accu niet wordt opgeladen, breng dan uw oplader naar een erkend DeWALT Service-center. Tijdens het opladen kunnen oplader en accu warm aanvoelen. Dit is normaal en duidt niet op een defect.



Laad de accu niet op bij omgevings-temperaturen <4 °C of >40 °C.

Aanbevolen oplaadtemperatuur: ca. 24 °C.

- Plaats de accu (6) in de oplader (8) zoals weergegeven en steek de stekker van de oplader in het stopcontact. Let erop dat de accu goed in de oplader zit. De rode oplaad-indicatie (9) begint te knipperen. Na ca. 1 uur stopt het knipperen en brandt de indicatie continu. De accu is nu volledig opgeladen. De accu kan op elk gewenst moment uit de oplader worden gehaald of voor onbepaalde tijd in de op het net aangesloten oplader blijven zitten.

**Plaatsen en verwijderen van de accu**

- Duw de accu in de greep totdat de accu vastklikt.
- Verwijder de accu door het tegelijkertijd indrukken van de twee vergrendelknoppen (7). Trek dan de accu uit de greep.

**Plaatsen en verwijderen van een boortje of schroevendraaierbit (fig. A)**

- Open de boorhouder (4) door de kraag (5) linksom te draaien en plaats het boortje of de schroevendraaierbit.
- Plaats het boortje of de schroevendraaierbit zo ver mogelijk in de boorhouder. Trek het boortje of de bit daarna iets terug.
- Klem het boortje of de bit stevig vast door de kraag rechtsom te draaien. Houd daarbij het achterste gedeelte van de boorhouder met de hand vast.
- Verwijder het boortje of de bit in omgekeerde volgorde.

**L/R-schakelaar (fig. A)**

- Selecteer de draairichting (linksom of rechtsom) door het verschuiven van de L/R-schakelaar (2), zoals afgebeeld (zie de pijlen op de machine).



Wijzig de draairichting uitsluitend als de machine volledig stilstaat.

**Mechanische toerenomschakelaar (fig. B)**

Uw machine is uitgerust met een mechanische toerenomschakelaar (3) waarmee de verhouding tussen toerental en koppel kan worden gewijzigd.

- 1 lage snelheid/hoog koppel (boren van grote gaten, in- en uitdraaien van grote schroeven)
- 2 hoge snelheid/laag koppel (boren van kleine gaten, in- en uitdraaien van kleine schroeven)

Meer informatie over de toerentallen vindt u in de technische gegevens.



Druk de mechanische toerenomschakelaar altijd geheel naar voren of naar achteren.

- Verdraai de schakelaar niet bij volle belasting of tijdens het gebruik.

**Verwijderen en monteren van de boorhouder (fig. C & D)**

- Open de boorhouder zover mogelijk.
- Steek een schroevendraaier in de boorhouder en verwijder de borgschroef (10) door deze rechtsom te draaien (zie fig. C).
- Klem een inbussleutel in de boorhouder vast en tik met een hamer op de sleutel (zie fig. D). Hierdoor zal de boorhouder loskomen, zodat deze met de hand kan worden losgedraaid.
- Monteer de boorhouder in omgekeerde volgorde.

**Aanwijzingen voor gebruik**



- Neem altijd de veiligheidsinstructies in acht en houdt u aan de geldende voorschriften.
- Let op de eventueel aanwezige gas-, water- en elektriciteitsleidingen.
- Forceer de machine niet. Overmatige druk op de machine versnelt het boren niet maar resulteert juist in slechtere prestaties en voortijdige slijtage van de machine.
- Verminder geleidelijk de druk op de machine zodat het boortje gemakkelijker door het laatste gedeelte van het werkstuk heen kan komen.
- Voorkom vastlopen; laat de motor draaien wanneer u het boortje uit het werkstuk verwijdert.

**Alvorens met de machine te gaan werken:**

- Zorg dat de accu (helemaal) is opgeladen.
- Plaats het juiste boortje of schroevendraaierbit.
- Markeer de plaats waar het gat moet worden geboord.
- Selecteer de gewenste draairichting.

**In- en uitschakelen (fig. A)**

- Druk op de schakelaar (1) om de machine te starten. Het toerental van de machine wordt bepaald door de druk die op de schakelaar wordt uitgeoefend.
- Stop de machine door de schakelaar los te laten.
- Schuif de L/R-schakelaar (2) in de middenstand om de machine in de UIT-stand te blokkeren.



De machine is uitgerust met een mechanisme waardoor de boorkop wordt afgeremd zodra de schakelaar voor elektronisch toerental geheel wordt losgelaten.

## **Boren in metaal**

- Gebruik een smeermiddel bij het boren in metaal (behalve voor gietijzer en koper).

## **Boren in hout**

- Gaten in hout kunnen met metaalspiraalboren worden gemaakt. Dit type boor kan echter in hout snel oververhit raken, tenzij u de boor regelmatig uit het boorgat trekt en de splinters verwijderd.
- Gebruik voor grote gaten liever houtboren (bij lage snelheid).
- Leg bij hout dat snel splintert een blok hout aan de achterzijde van het te boren gat.

Uw dealer verstrekt u graag de nodige informatie over de juiste accessoires.

## **Onderhoud**

Uw DeWALT-machine is ontworpen om gedurende lange tijd probleemloos te functioneren met een minimum aan onderhoud. Een juiste behandeling en regelmatige reiniging van de machine garanderen een hoge levensduur.



## **Smering**

Uw machine heeft geen extra smering nodig.



## **Reiniging**

- Trek de stekker van de oplader uit het stopcontact voordat u de behuizing met een zachte doek reinigt.
- Verwijder de accu voordat u de machine reinigt.
- Houd de ventilatiesleuven vrij en maak de behuizing regelmatig schoon met een zachte doek.

## **Het milieu**



### **Oplaadbare accu**

De duurzame accu moet worden opgeladen, zodra deze niet meer genoeg energie levert voor werkzaamheden die daarvoor nog moeiteloos konden worden verricht. Versleten accu's dienen op milieubewuste wijze te worden verwijderd:

- Gebruik de energie van de accu helemaal op en verwijder dan de accu uit de boormachine.
- NiCd-accu's zijn recycleerbaar. Breng ze naar uw handelaar of naar een plaatselijk verwerkingscentrum voor klein chemisch afval. De ingezamelde accu's worden dan op milieuvriendelijke wijze gerecycleerd of verwijderd.



### **Gebruikte machines**

Wanneer uw machine aan vervanging toe is, breng deze dan naar een DeWALT Service-center waar de machine op milieuvriendelijke wijze zal worden verwerkt.

## GARANTIE

### • 30 DAGEN “NIET GOED, GELD TERUG”

#### GARANTIE •

Indien uw DeWALT elektrisch gereedschap om welke reden dan ook niet geheel aan uw verwachtingen voldoet, stuurt u het dan compleet zoals bij aankoop binnen 30 dagen terug naar DeWALT, samen met uw aankoopbewijs en uw rekeningnummer. U ontvangt dan uw geld terug.

### • 1 JAAR GRATIS SERVICE-CONTRACT •

Mocht uw DeWALT elektrisch gereedschap binnen 12 maanden na aankoop nazicht of reparatie behoeven, dan worden deze werkzaamheden gratis uitgevoerd in onze Service-centers op vertoon van het aankoopbewijs. Stuur uw machine rechtstreeks of via uw dealer naar een erkend DeWALT Service-center.

### • 1 JAAR GARANTIE •

Mocht uw DeWALT elektrisch gereedschap binnen 12 maanden na datum van aankoop defect raken tengevolge van materiaal- of constructiefouten, dan garanderen wij de kosteloze vervanging van alle defecte delen of van het hele apparaat, zulks ter beoordeling van DeWALT, op voorwaarde dat:

- het produkt niet foutief gebruikt werd
- het produkt niet gerepareerd is door onbevoegden
- het aankoopbewijs met daarop de aankoopdatum wordt overlegd

Informeer bij uw dealer of bij het DeWALT-hoofdkantoor naar het adres van het dichtstbijzijnde Service-center (zie de achterzijde van deze handleiding).

# OPPLADBAR VINKELBOREMASKIN

## DW955/DW965/DW966

### Gratulerer!

Du har valgt et DeWALT elektroverktøy. Årelang erfaring, konstant produktutvikling og fornyelse gjør DeWALT til en av de mest pålitelige partnere for profesjonelle brukere.

### Innholdsfortegnelse

Tekniske data	no - 1
CE-Sikkerhetserklæring	no - 1
Sikkerhetsforskrifter	no - 2
Kontroll av pakkens innhold	no - 3
Beskrivelse	no - 4
Elektrisk sikkerhet	no - 4
Montering og justering	no - 4
Bruksanvisning	no - 5
Vedlikehold	no - 5
Garanti	no - 6

### Tekniske data

		DW955	DW965	DW966
Spenning	V	9,6	12	14,4
Turtall, ubelastet/min				
1. gear		0-400	0-400	0-400
2. gear		0-1.100	0-1.200	0-1.250
Chuck-spindel				
størrelse gjenger	mm	10	10	10
Maksimal borekapasitet i stål/mykt tre	mm	10/22	10/25	10/28
Vekt	kg	1,3	1,3	1,3

Batteripakke		DE9061	DE9071	DE9091
Spenning	V	9,6	12	14,4
Kapasitet	Ah	2,0	2,0	2,0
Vekt	kg	0,6	0,7	0,8

Lader		DE9107	DE9107	DE9107
Nettspenning	V <sub>AC</sub>	230	230	230
Ladestrøm				
normal ladning	A	2,8	2,8	2,8
utligningslading	mA	120	120	120
vedlikeholdslading	mA	40	40	40
Ladetid	min	60	60	60
Vekt	kg	0,4	0,4	0,4

### Sikring:

230 V	10 A
-------	------

Følgende symboler brukes i denne instruksjonsboken:



Betegner risiko for personskade, livsfare eller ødeleggelse av verktøyet dersom instruksene i denne instruksjonsboken ikke følges.



Betegner risiko for elektrisk støt.



Brannfare.

### CE-Sikkerhetserklæring



#### DW955/DW965/DW966

DeWALT erklærer at disse elektroverktøyer er konstruert i henhold til: 89/392/EEC, 89/336/EEC, 73/23/EEC, EN 50144, EN 55104 / EN 55014-2, EN 55014, EN 61000-3-2 & EN 61000-3-3.

Ønsker du flere opplysninger, vennligst kontakt DeWALT på adressen nedenfor eller se veiledningens bakside.

Lydnivået er i overensstemmelse med 86/188/EEC og 89/392/EEC, målt i henhold til EN 50144:

		DW955	DW965	DW966
L <sub>DA</sub> (lydnivå)	dB(A)*	70	70	70
L <sub>WA</sub> (akustisk effekt)	dB(A)	85	85	85

\* ved brukerens øre



Bruk egnet verneutstyr for å beskytte hørselen dersom lydnivået overskrider 85 dB(A).

Den veide geometriske middelveidien av akselerasjonsfrekvensen i følge EN 50144:

DW955	DW965	DW966
< 2,5 m/s <sup>2</sup>	< 2,5 m/s <sup>2</sup>	< 2,5 m/s <sup>2</sup>

Director Engineering and Product Development  
Horst Großmann



DEWALT, Richard-Klinger-Straße 40,  
D-65510, Idstein, Tyskland

## Sikkerhetsforskrifter

Ta deg tid til å lese nøye gjennom bruksanvisningen før du begynner å bruke maskinen. Oppbevar bruksanvisningen på et lett tilgjengelig sted slik at alle som skal bruke maskinen, lett kan finne denne.

I tillegg til forskriftene under må alle vernebestemmelsene til Statens Arbeidstilsyn følges når det gjelder arbeid med elektroverktøy.

### ADVARSEL!

Ved bruk av elektroverktøy må disse grunnleggende sikkerhetsforskrifter følges for å redusere risikoen for elektrisk støt, personskade og brann.

#### 1 Bruk hørselsvern

Støynivået ved bearbeiding av forskjellige materialer kan variere, og i blant kan nivået overstige 85 dB(A). For å beskytte deg selv bør du alltid bruke hørselsvern.

#### 2 Hold arbeidsområdet rent og ryddig

En uryddig arbeidsplass innbyr til skader.

#### 3 Tenk på arbeidsmiljøet

Utsett ikke elektroverktøy eller lader for regn. Ikke bruk det på fuktige eller våte steder. Sørg for god belysning over arbeidsplassen. Bruk ikke elektroverktøy i nærheten av brannfarlige væsker eller gasser.

#### 4 Hold barn unna

Ikke la barn komme i kontakt med verktøyet eller skjøteledningen.

Det skal holdes tilsyn med barn under 16 år.

#### 5 Oppbevar elektroverktøy på et trygt sted

Når maskinen ikke er i bruk, skal den oppbevares på et tørt sted, gjerne høyt oppe og innlåst, utenfor barns rekkevidde.

#### 6 Overbelast ikke maskinen

Du arbeider bedre og sikrere innenfor det angitte effektområdet.

#### 7 Bruk riktig elektroverktøy

Tving ikke maskinen til å gjøre arbeid som krever kraftigere verktøy. Bruk ikke elektroverktøy til formål det ikke er ment for.

#### 8 Kle deg riktig

Ha ikke på deg løsthengende klær eller smykker. De kan sette seg fast i de bevegelige delene. Vi anbefaler gummihansker og sko som ikke glir når du arbeider utendørs. Bruk hårnett hvis du har langt hår.

#### 9 Bruk vernebriller

Bruk vernebriller for å unngå at det blåser støv inn i øynene dine og skader deg. Hvis det støver mye, bør du bruke ansikts- eller støvmaske.

#### 10 Sikre arbeidsstykket

Bruk tvinger eller skrustikker til å spenne fast arbeidsemnet. Dette er sikrere enn å forsøke å bruke hånden, og du får begge hendene fri til å arbeide med.

#### 11 Strekk deg ikke for langt

Pass på at du alltid har sikkert fotfeste og balanse.

#### 12 Vær nøye med vedlikeholdet

Hold tilbehøret skarpt og rent. Følg forskriftene når det gjelder vedlikehold og skifte av tilbehør.

#### 13 Fjern skrunøkler

Gjør det til vane å sjekke om skrunøkler og justeringsverktøy er fjernet før maskinen startes.

#### 14 Fjern batteriet

Ta batteriet ut av verktøyet når det ikke er i bruk, før service og ved skifte av tilbehør som sagblad, bor og fres.

#### 15 Vær oppmerksom

Se på det du gjør. Bruk sunn fornuft. Bruk ikke maskinen når du er trett.

#### 16 Kontroller skadde deler

Før maskinen brukes på nytt, skal eventuelle skadde deler eller deksler kontrolleres nøye for å bringe på det rene om de fungerer riktig og utfører det de skal. Kontroller justeringen av bevegelige deler, om de sitter i klemme, om deler

er brukket, og sjekk at alt er riktig montert og er slik det skal være. En del eller et deksel som er skadet, skal repareres eller skiftes ut av et autorisert verksted dersom ikke annet er angitt i bruksanvisningen. Ødelagte brytere skal repareres av et autorisert serviceverksted. Bruk ikke maskinen hvis den ikke kan slås av og på med bryteren.

**17 ADVARSEL!**

Bruk bare tilbehør og utstyr som anbefales i bruksanvisningen og i katalogene. Bruk av annet verktøy eller tilbehør enn det som anbefales i bruksanvisningen eller i katalogene kan medføre en mulig risiko for personskade.

**18 La verktøyet repareres av et autorisert DeWALT-serviceverksted**

Dette elektroverktøyet er i samsvar med de gjeldende sikkerhetsforskrifter. Unngå risiko: Overlat alltid reparasjon av elektriske apparater til kvalifisert servicepersonale.

**Ekstra sikkerhetsregler for batteripakker**



Brannfare! Unngå at metall kortslutter kontaktene på en batteripakke som er tatt ut (f.eks. ved at nøkler legges i samme lomme som en batteripakke).

- Batterivæsken, en 25-30% løsning av kaliumhydroksid, kan være skadelig. Hvis det oppstår berøring med hud, må du straks skylle med vann. Nøytraliser med en svak syre, f.eks. sitronsaft eller eddik. Hvis du får væsken i øynene, må du rense dem med rikelig rent vann i minst 10 minutter. Kontakt lege.
- Forsøk ikke under noen omstendigheter å åpne en batteripakke.

**Etikette på laderen og batteripakken**

Etikettene på laderen og batteripakken viser følgende symboler:



Batteriet lader



Batteri ladet



Batteri defekt



Ikke berør dem med ledende gjenstander



Sett ikke skadde batteripakker inn i laderen



Les bruksanvisningen før laderen tas i bruk



Må bare anvendes for lading av DeWALT batterier; andre batteripakker kan revne og forårsake skader



Må ikke utsettes for fukt



Skift skadet ledning



Temperaturområde for lading 4 °C til 40 °C



Avhend batteripakken ifølge gjeldende miljøforskrifter



Ikke brenn batteripakken

**Kontroll av pakkens innhold**

Pakken inneholder:

- 1 Oppladbar vinkelboremaskin
- 1 Batteripakke (kun K-modeller)
- 1 Lader (kun K-modeller)
- 1 Koffert (kun K-modeller)
- 1 Instruksjonsbok
- 1 Splitt-tegning

- Kontroller om verktøyet, deler eller tilbehør er blitt skadet under transporten.
- Ta deg tid til å lese nøye igjennom instruksjonsboken slik at du forstår innholdet før verktøyet tas i bruk.



## Beskrivelse (fig. A)

Din vinkelboremaskin er et elektroverktøy spesielt utformet for boring og skrutrekking på vanskelig tilgjengelige steder.

- 1 Bryter for variabelt turtall
- 2 Forover/bakover-skyvebryter
- 3 To-gear velger
- 4 Selvspennende chuck
- 5 Chuckring
- 6 Batteripakke

## Lader

Din DeWALT-lader kan lade batteripakker som gir mellom 7,2 til 14,4 V.

- 6 Batteripakke
- 7 Sperrer
- 8 Lader
- 9 Ladelampe (rød)

## Elektrisk sikkerhet

Laderen er kun konstruert for én spenning.

Kontroller alltid at nettspenningen er i samsvar med spenningen på typeskiltet.



Laderen er dobbeltisolert i samsvar med EN 50144. Jordet ledning er derfor ikke nødvendig.

## Skifting av kabel eller støpsel

Tenk på sikkerhetsforskriftene ved skifting av kabel eller støpsel. Et støpsel med blottede kopperledere er farlig hvis det kobles til en strømførende kontakt.

## Montering og justering



Før du monterer og justerer, må du alltid ta ut batteripakken.



Slå alltid AV verktøyet før du setter inn eller tar ut batteripakken.

## Batteripakke (fig. A)

### Lading av batteripakken

Når du lader batteripakken for første gang, eller etter en langvarig oppbevaring, kan den bare ta imot 80% opplading. Etter flere oppladninger og utladninger, vil batteripakken oppnå full kapasitet.

Kontroller alltid nettet før du lader batteripakken.

Hvis det er strøm på nettet, men batteripakken ikke blir oppladet, må du bringe laderen til et DeWALT- autorisert serviceverksted. Under oppladningen kan batteripakken kjøles varm ved berøring.

Dette er normalt og er ikke tegn på at noe er galt.



Ikke lad batteripakken hvis omgivelsestemperaturen er <4 °C eller >40 °C. Anbefalt oppladningstemperatur: ca. 24 °C.

- Når du skal lade batteripakken (6), setter du den inn i laderen (8) slik det vist på tegningen, og kobler laderen til strøm. Kontroller at batteripakken er satt helt inn i laderen. Den røde ladelampen (9) vil blinke. Etter ca. 1 time vil blinkingen stanse og lyse jevnt. Batteripakken er nå fulladet. Batteripakken kan tas ut når som helst eller bli liggende i laderen i et ubegrenset tidsrom.

## Innsetting og uttaking av batteripakken

- Sett batteripakken inn i pistolgrepet til det smekker på plass.
- Når du skal ta ut batteripakken, trykker du på de to uløserknappene (7) samtidig og trekker pakken ut av pistolgrepet.

## Innsetting og fjerning av bits (fig. A)

- Åpne chucken (4) ved å dreie kransen (5) med klokken og sett inn bitsskafet.
- Sett tilbehøret så langt inn i chucken som mulig og løft det litt for det skrus fast.
- Stram den ved å dreie kransen med klokken mens du holder chucken med den ene hånden.
- Bitsen fjernes ved å gå frem i omvendt rekkefølge.

## Forover/bakover-skyvebryter (fig. A)

- Velg rotasjon forover eller bakover ved å bruke skyvebryteren (2) slik det fremgår av figuren (se pilene på verktøyet).



Vent alltid til motoren har stanset helt før rotasjonsretningen endres.

## To-gear velger (fig. B)

Maskinen er utstyrt med en to-gear velger (3) for å kunne variere turtall/dreiemoment.

- 1 lavt turtall/høyt dreiemoment  
(store hull og store skruer)
- 2 høyt turtall/lavt dreiemoment  
(mindre hull og små skruer)

For informasjon om hastigheter, se tekniske data.



Skiv alltid to-gearvelgeren helt fram eller helt tilbake.

- Skift ikke gear ved full hastighet eller mens maskinen arbeider.

### Fjerning og montering av chucken (fig. C & D)

- Åpne chuckåpningen så mye som mulig.
- Sett en skrutrekker inn i chucken og ta ut skruen (10) som holder chucken på plass ved å dreie den med klokken som vist på figur C.
- Sett umbrakonøkkelen inn i chucken og slå den med en hammer som vist på figur D. Dette vil løse chucken, slik at den kan skrues av for hånd.
- Når du skal montere chucken på nytt, går du frem i motsatt rekkefølge.

### Bruksanvisning



- Overhold alltid sikkerhetsinstruksene og gjeldende forskrifter.
- Vær oppmerksom på hvor røropplegg og ledninger befinner seg.
- Trykk bare lett på maskinen. Stor kraft fører ikke til raskere boring, men til at maskinen presterer dårligere og at levetiden eventuelt reduseres.
- For å begrense fastsitting etter gjennombruddet til et minimum, reduseres trykket på borspissen stadig mer mot slutten av boringen.
- La motoren fortsette å gå mens bitsen trekkes ut av borehullet. Detteforhindre at den setter seg fast.

Før maskinen tas i bruk:

- Pass på at batteripakken er (helt) oppladet.
- Sett inn det egnede tilbehøret.
- Marker stedet hvor hullet skal bores.
- Velg høyre-/venstregange.

### Skru PÅ og AV (fig. A)

- Start maskinen ved å trykke på bryteren for variabelt turtall (1). Maskinens turtall avhenger av hvor hardt man trykker på bryteren.
- Maskinen stanses ved å slippe strømbryteren.
- Når du skal låse verktøyet i AV-stilling, flytter du bryteren for høyre-/venstregange (2) til midtstillingen.



Boremaskinen er utstyrt med en brems som stanser chucken så snart strømbryteren slippes.

### Boring i metall

- Bruk boreemulsjon når du borer i stål. Støpejern og messing, skal tørrbores.

### Boring i tre

- Det kan bores i tre med samme spiralbor som for metall eller spesielle trebor. Slike bor må regelmessig tas ut av hullet for fjerning av spon, ellers kan boret bli overopphetet.
- Til større hull brukes trebor eller hullsag ved lave hastigheter.
- Bruk en trekloss for å støtte arbeidsstykker som kan splintre.

Din forhandler kan gi nærmere opplysninger om egnet tilleggsutstyr.

### Vedlikehold

Ditt DEWALT-elektroverktøy er konstruert slik at det kan brukes i lang tid med et minimum av vedlikehold. Kontinuerlig og tilfredsstillende drift avhenger av riktig behandling og regelmessig rengjøring av verktøyet.



### Smøring

Ditt elektroverktøy trenger ikke ekstra smøring.



### Rengjøring

- Trekk støpselet til laderen ut av stikkkontakten før huset rengjøres med en myk klut.
- Fjern batteripakken før rengjøring av elektroverktøyet.
- Hold ventilasjonsspaltene åpne og rengjør elverktøyet regelmessig med en myk klut.

### Miljø



### Oppladbar batteripakke

Denne batteripakken med lang levetid må lades opp på nytt når den slutter å gi nok strøm til jobber som det før var enkelt å utføre. Ved slutten av dens tekniske levetid må du avhende batteripakken, med riktig omtanke for miljøet.

- Tøm batteriene ved å kjøre dem helt tomme, fjern dem så fra verktøyet.
- Nikkel/kadmium-cellene kan resirkuleres. Av hensyn til miljø, lever det til kildesortering, eller til et DeWALT serviceverksted.

De innsamlede batteripakkene vil bli gjenvunnet eller avhendet på en riktig måte.

**OBS!** Som bruker er du ansvarlig for at batteriet resirkuleres på forsvarlig måte.



### Utslitt verktøy

Vern om naturen. Kast ikke produktet sammen med annet avfall når det er utslitt. Lever det til kildesortering eller til et DeWALT-serviceverksted.

### DeWALT service

Dersom det skulle oppstå feil med maskinen, lever den til et autorisert serviceverksted. Se aktuell prisliste/katalog for ytterligere informasjon eller ta kontakt med DeWALT.

På grunn av forskning og utvikling kan ovenstående spesifikasjoner bli endret, noe som ikke blir opplyst separat.

## GARANTI

### • 30 DAGERS FORNØYD-KUNDEGARANTI •

Hvis du ikke er tilfreds med ditt DeWALT verktøy, kan det returneres innen 30 dager til din DeWALT forhandler eller til et DeWALT autorisert serviceverksted og du kan bytte eller få pengene tilbake. Kvitting må fremlegges.

### • 1 ÅRS FRI VEDLIKEHOLDSSERVICE •

Skulle ditt DeWALT verktøy trenge vedlikehold eller service i de første 12 månedene etter det ble kjøpt, vil dette bli utført gratis av et autorisert DeWALT serviceverksted. Gratis vedlikeholdsservice omfatter arbeidskostnader. Tilbehørs- og reservedelskostnader inngår ikke. Kvitting må fremlegges.

### • 1 ÅRS GARANTI •

Dersom det skulle vise seg innen 12 måneder fra kjøpsdato at ditt DeWALT-produkt har feil eller mangler som skyldes material- eller fabrikkasjonsfeil, garanterer vi å erstatte alle defekte deler gratis eller, etter egen vurdering, erstatte verktøyet gratis forutsatt at:

- Verktøyet ikke er blitt brukt skjødesløst.
- Reparasjoner bare er blitt utført av autorisert verksted/personell.
- Kvitting kan fremlegges. Denne garantien er i tillegg til kjøperens rettigheter i henhold til Kjøpsloven.

Adresse til nærmeste DeWALT autoriserte serviceverksted finner du i DeWALT katalogen, eller ved å kontakte DeWALT.

# BERBEQUIM ANGULAR SEM FIO

## DW955/DW965/DW966

### Parabéns!

Escolheu uma Ferramenta Eléctrica DeWALT. Muitos anos de experiência, um desenvolvimento contínuo de produtos e o espírito de inovação fizeram da DeWALT um dos parceiros mais fiáveis para os utilizadores profissionais.

### Conteúdo

Dados técnicos	pt - 1
Declaração CE de conformidade	pt - 1
Instruções de segurança	pt - 2
Verificação do conteúdo da embalagem	pt - 4
Descrição	pt - 4
Segurança eléctrica	pt - 4
Extensões	pt - 4
Montagem e afinação	pt - 4
Modo de emprego	pt - 5
Manutenção	pt - 6
Garantia	pt - 7

### Dados técnicos

		DW955	DW965	DW966
Voltagem	V	9,6	12	14,4
Velocidade em vazio				
1ª velocidade	rpm	0-400	0-400	0-400
2ª velocidade	rpm	0-1.100	0-1.200	0-1.250
Capacidade máxima da bucha	mm	10	10	10
Capacidade máxima de perfuração em aço/madeira	mm	10/22	10/25	10/28
Peso (sem a bateria)	kg	1,3	1,3	1,3

Bateria		DE9061	DE9071	DE9091
Voltagem	V	9,6	12	14,4
Capacidade	Ah	2,0	2,0	2,0
Peso	kg	0,6	0,7	0,8

Carregador		DE9107	DE9107	DE9107
Voltagem	V <sub>AC</sub>	230	230	230
Corrente de carga				
modalidade normal	A	2,8	2,8	2,8
modalidade compensação	mA	120	120	120
modalidade manutenção de carga	mA	40	40	40

Tempo de carga	min	60	60	60
Peso	kg	0,4	0,4	0,4

### Fusíveis

Ferramentas de 230 V 10 Amperes

Os seguintes símbolos são usados neste manual:



Indica risco de ferimentos, perda de vida ou danos à ferramenta no caso do não-cumprimento das instruções deste manual.



Indica tensão eléctrica.



Perigo de incêndio.

### Declaração CE de conformidade



#### DW955/DW965/DW966

A DeWALT declara que estas ferramentas eléctricas foram concebidas em conformidade com 89/392/CEE, 89/336/CEE, 73/23/CEE, EN 50144, EN 55104 / EN 55014-2, EN 55014, EN 61000-3-2 & EN 61000-3-3.

Para mais informações, queira consultar a DeWALT no endereço abaixo ou a parte de trás do presente manual.

De acordo com as Directivas 86/188/CEE & 89/392/CEE da Comunidade Europeia, o nível de potência sonora, medido de acordo com a EN 50144, é:

		DW955	DW965	DW966
L <sub>PA</sub>	(pressão sonora) dB(A)*	70	70	70
L <sub>WA</sub>	(potência sonora) dB(A)	85	85	85

\* junto ao ouvido do operador



Use protectores auditivos quando a potência sonora ultrapassar 85 dB(A).

Valor médio quadrático ponderado em frequência de aceleração conforme à EN 50144:

DW955	DW965	DW966
< 2,5 m/s <sup>2</sup>	< 2,5 m/s <sup>2</sup>	< 2,5 m/s <sup>2</sup>

Director Engineering and Product Development  
Horst Großmann

DEWALT, Richard-Klinger-Straße 40,  
D-65510, Idstein, Alemanha

## Instruções de segurança

Quando usar Ferramentas Eléctricas, cumpra sempre os regulamentos de segurança aplicáveis no seu país para reduzir o risco de incêndio, de choque eléctrico e de ferimentos. Leia as seguintes instruções de segurança antes de tentar utilizar este produto. Guarde estas instruções!

### Instruções gerais

#### 1 Mantenha a área de trabalho arrumada

As mesas e áreas de trabalho desarrumadas podem provocar ferimentos.

#### 2 Cuide do ambiente da área de trabalho

Não exponha Ferramentas Eléctricas à humidade. Ilumine bem as áreas de trabalho. Não utilize Ferramentas Eléctricas em presença de líquidos ou gases inflamáveis.

#### 3 Tenha cuidado com os choques eléctricos

Evite o contacto directo com superfícies ligadas à terra (p.ex. tubos, radiadores, fogões, frigoríficos).

Nos casos de serviço sob condições extremas (tais como humidade elevada, execução de soldadura, etc.) a segurança eléctrica pode ser aumentada intercalando-se um transformador de separação ou um disjuntor de corrente de defeito (FI).

#### 4 Mantenha as crianças afastadas

Não deixe as crianças tocarem na ferramenta nem no cabo de extensão. As crianças com menos de 16 anos de idade devem ser vigiadas.

#### 5 Guarde as ferramentas que não estiverem a ser utilizadas

Quando não forem utilizadas as Ferramentas Eléctricas, estas devem guardadas num sítio seco, fechado à chave e fora do alcance das crianças.

#### 6 Vista-se de maneira apropriada

Não use vestuário largo nem jóias porque podem prender-se numa peça móvel. Quando se trabalha no exterior, é de aconselhar o uso de luvas de borracha e de calçado antiderrapante. Cubra o cabelo se tiver cabelo comprido.

#### 7 Utilize óculos de protecção

Utilize também uma máscara no caso de os trabalhos produzirem pó ou partículas volantes.

#### 8 Tenha cuidado com o ruído

Tome medidas de protecção apropriadas se o nível do ruído exceder 85 dB(A).

#### 9 Segure firmemente as peças de trabalho

Utilize grampos ou um torno para segurar a trabalhar. É mais seguro e permite manter as duas mãos livres para trabalhar.

#### 10 Verifique a sua posição

Mantenha sempre o equilíbrio.

#### 11 Esteja atento

Dê atenção ao que vai fazendo. Trabalhe com precaução. Não utilize ferramentas quando estiver cansado.

#### 12 Tire as chaves de aperto

Verifique sempre se as chaves de aperto foram retiradas da ferramenta antes de a utilizar.

#### 13 Empregue as ferramentas apropriadas

Neste manual indicam-se as aplicações da ferramenta. Não force pequenas ferramentas ou acessórios para fazer o trabalho numa ferramenta forte. A ferramenta trabalhará melhor e de uma maneira mais segura se for utilizada para o efeito indicado.

**AVISO** O uso de qualquer acessório ou o uso da própria ferramenta, além do que é recomendado neste manual de instruções pode dar origem a risco de ferimento.

#### 14 Cuide das suas ferramentas com atenção

Para uma maior rentabilidade, mantenha as ferramentas sempre afiadas e limpas.

Cumpra as instruções relativas à manutenção e substituição dos acessórios. Verifique regularmente os cabos da ferramenta e, no caso de estes estarem danificados, mande-os consertar a um Centro de Assistência Técnica DeWALT. Verifique periodicamente os cabos de extensão e substitua-os se estiverem danificados. Mantenha os comandos secos, limpos e sem óleo ou gordura.

## 15 Verifique as peças danificadas

Antes de utilizar a ferramenta, verifique cuidadosamente se esta apresenta sinais de danos de modo a assegurar um bom funcionamento e a obtenção do resultado desejado. Verifique o bom alinhamento e fixação das peças móveis e confirme a ausência de ruptura das peças. Verifique ainda se a montagem foi bem feita ou se existe qualquer outra condição que possa impedir que a ferramenta funcione bem. Mande consertar ou substituir os dispositivos de protecção ou outras peças danificadas conforme as instruções. Não utilize a ferramenta se o interruptor não estiver a funcionar. Mande substituir o interruptor num Centro de Assistência Técnica DeWALT.

## 16 Retire o jogo de baterias

Retire o jogo de baterias quando não estiverem em uso, antes de manutenção e ao substituir acessórios.

## 17 Mande consertar a sua ferramenta por um Centro de Assistência Técnica DeWALT

Esta Ferramenta Eléctrica está conforme às regulamentações de segurança que lhes dizem respeito. Para evitar qualquer perigo, a reparação de ferramentas eléctricas deverá estar exclusivamente a cargo de técnicos qualificados.

## Regras adicionais de segurança para baterias



Perigo de incêndio! Evite curto-circuito metálico nos contactos de uma bateria (p.e. chaves de porcas na mesma caixa que as baterias).

- O líquido da bateria, uma solução de hidróxido de potássio, pode ser nocivo. Em caso de contacto com a pele, lave imediatamente com água. Neutralize com um ácido suave, como sumo de limão ou vinagre.

Em caso de contacto com os olhos, enxague abundantemente com água limpa durante 10 minutos. Consulte um médico.

- Nunca tente abrir um jogo de baterias, por qualquer razão que seja.

## Placas em carregador e jogo de baterias

Os seguintes símbolos são indicados as placas em carregador e jogo de baterias:



Em carga



Carregada



Bateria defeituosa



Não toque nos terminais com objectos condutores



Não carregue baterias danificadas, substitua imediatamente



Leia o manual de instruções antes de usar



Use só baterias DeWALT, outras podem explodir causando ferimentos e danos



Não usar em ambientes húmidos



Substituir imediatamente cabos defeituosos



Carregar só entre 4 °C e 40 °C



Ao fim da actividade desta bateria, desfaça-se dela da maneira menos nociva para o nosso ambiente



Não queime as baterias

## Verificação do conteúdo da embalagem

A embalagem contém:

- 1 Berbequim angular sem fio
  - 1 Bateria (apenas modelos K)
  - 1 Carregador (apenas modelos K)
  - 1 Caixa de transporte (apenas modelos K)
  - 1 Manual de instruções
  - 1 Vista dos componentes destacados
- Verifique se a ferramenta, as peças ou os acessórios apresentam sinais de danos que possam ter ocorrido durante o transporte.
  - Antes de utilizar a ferramenta, dedique o tempo necessário à leitura e compreensão deste manual.

## Descrição (fig. A)

O seu berbequim angular sem fio é uma ferramenta de potência profissional que foi desenhada especialmente para perfurações e para aparafusar em espaços limitados.

- 1 Interruptor de velocidade variável
- 2 Selector de sentido de rotação
- 3 Selector de velocidade
- 4 Bucha de aperto rápido
- 5 Manga da bucha
- 6 Bateria

## Carregador

O seu carregador DEWALT aceita bateria de entre 7,2 e 14,4 V.

- 6 Bateria
- 7 Manipulos de fixação
- 8 Carregador
- 9 Indicador da carga (vermelho)

## Segurança eléctrica

O carregador foi concebido para uma única tensão. Verifique sempre se a tensão corresponde à voltagem indicada na placa de identificação.



O seu carregador DEWALT tem duplo isolamento em conformidade com o estipulado na norma EN 50144, não sendo, por isso, necessária uma ligação à terra.

## Substituição do cabo ou ficha

Ao substituir o cabo ou ficha, elimine-os de forma segura; uma ficha com condutores de cobre a descoberto é perigosa quando entra em contacto com uma tomada com corrente.

## Extensões

Se fôr necessário um fio de extensão, use um cabo especial, conveniente para a corrente desta ferramenta (Veja os dados técnicos). A dimensão mínima do condutor é 0,5 mm<sup>2</sup>. No caso de se usar uma bobina, desenrole o cabo todo.

## Montagem e afinação



Antes da montagem e do ajuste, retire sempre a bateria.



Desligue sempre a ferramenta antes de inserir ou retirar a bateria.

## Bateria (fig. A)

### Carregador

A bateria, após a primeira carga, só aceita uma carga de 80%. Depois de diversos ciclos de carga e descarga, já aceita a capacidade total.

Controle sempre a corrente antes de carregar a bateria. Se a corrente funciona bem e a bateria não é carregada, leve o seu carregador a um Centro de Assistência Técnica DEWALT. Durante a carga, o carregador e a bateria poderão ficar um pouco quentes. Isto é normal e não indica qualquer problema.



Não carregue o bateria a temperaturas ambientes menores que 4 °C ou maiores que 40 °C. Recomendamos uma temperatura de carga de: aprox. 24 °C.

- Para carregar a bateria (6), insira-a no carregador (8) como indicado e ligue-o. Certifique-se de que a bateria está completamente colocada no carregador. O indicador de carga vermelho (9) começa a piscar. Depois de aprox. 1 hora, o indicador fica permanentemente aceso. A bateria está então completamente carregada. A bateria pode ser retirada em qualquer altura ou continuar a ser carregada indefinidamente.

## Colocação e remoção da bateria

- Coloque a bateria no punho até se ouvir um estalido.
- Para retirar a bateria, carregue nos dois botões (7) ao mesmo tempo e puxe-a para fora do punho.

## Como inserir e retirar uma broca (fig. A)

- Abra a bucha (4) rodando a manga (5) no sentido contrário ao do relógio e meta a ponta de aparafusar.
- Insira a broca até onde fôr possível e puxe-a ligeiramente para fora.
- Aperte bem rodando a manga no sentido do relógio agarrando com uma mão a parte roscada da bucha.
- Para retirar a ponta de aparafusar, proceda de forma inversa.

## Selector de sentido de rotação (fig. A)

- Para escolher a rotação à frente ou inverso use o botão (2), como indicado (veja a seta).



Espre sempre que o motor deixe de funcionar completamente antes de mudar a direcção de rotação.

## Selector de velocidade (fig. B)

A sua ferramenta está dotada de duas velocidades (3) para se poder variar a relação velocidade/torque.

- 1** velocidade baixa/torque elevado  
(perfuração de grandes orifícios, operações com grandes parafusos)
- 2** velocidade elevada/torque baixo  
(orifícios e parafusos mais pequenos)

Para os valores reais de velocidade, consulte os dados técnicos.



Puxe sempre completamente o selector das engrenagens para a frente ou para trás.

- Não mude de velocidade quando a máquina estiver a trabalhar.

## Desmontagem e fixação da bucha (fig. C & D)

- Abra as garras da bucha o mais possível.
- Insira uma chave de fendas na bucha e retire o parafuso de fixação da bucha (10) rodando no sentido dos ponteiros do relógio.

- Meta uma chave Allen na bucha e bata-lhe com um martelo como indicado na figura D. Assim se solta a bucha de forma que se pode desenroscar com a mão.
- Para montar a bucha proceda da forma inversa.

## Modo de emprego



- Cumpra sempre as instruções de segurança e os regulamentos aplicáveis.
- Esteja informado sobre a localização de tubagens e de fios eléctricos dentro da parede.
- Carregue apenas ligeiramente na ferramenta. Se aplicar força demais sobre a ferramenta não aumentará a velocidade de perfuração mas diminuirá o desempenho da ferramenta e poderá encurtar a sua vida útil.
- Para reduzir ao mínimo o bloqueamento da ferramenta ou das peças, diminua progressivamente a pressão na broca quando estiver próximo o final da operação.
- Mantenha o motor em funcionamento quando estiver retirando a broca do orifício efectuado. Neste modo impedirá que a broca fique bloqueada no furo.

## Antes da operação:

- Certifique-se de que a bateria está (completamente) carregada.
- Insira a broca indicada.
- Marque o ponto onde pretende executar um orifício.
- Seleccione o sentido de rotação.

## Ligar (ON) e desligar (OFF) (fig. A)

- Para pôr a máquina em funcionamento, prima o interruptor de velocidade variável (1). A pressão exercida sobre o interruptor de velocidade variável determina a velocidade de ferramenta.
- Para parar a ferramenta, liberte o interruptor.
- Para manter a ferramenta na posição desligada, mova o manípulo de selecção (2) para a posição central.





A ferramenta está equipada com um freio que providencia parar o anel, logo que se libertar completamente o interruptor da velocidade variável.

### **Furar em metal**

- Utilize um lubrificante de corte sempre que pretender furar metais. As exceções são o ferro e o bronze, que deverão ser furados a seco.

### **Furar em madeira**

- Os furos em madeira podem ser efectuados com as mesmas brocas utilizadas para furar metal. No entanto, estas brocas podem aquecer demasiado. Para evitar este sobre-aquecimento deverá retirar frequentemente a broca do material a furar para arrefecimento e para limpar as aparas acumuladas na broca.
- Para furos de maiores dimensões utilize brocas para madeira a velocidades baixas.
- Use um bloco de madeira para apoiar peças que possam fragmentar-se.

Para mais informações sobre os acessórios apropriados, consulte o seu Revendedor autorizado.

## **Manutenção**

A sua Ferramenta Eléctrica DeWALT foi concebida para funcionar durante muitotempo com um mínimo de manutenção. O funcionamento satisfatório contínuo depende de bons cuidados e limpeza regular da ferramenta.



### **Lubrificação**

A sua Ferramenta Eléctrica não precisa de lubrificação suplementar.



### **Limpeza**

- Retire a ficha do carregador da tomada antes de limpar o corpo do carregador utilizando um pano macio.
- Remova a bateria antes de limpar a sua Ferramenta Eléctrica.

- Conserve livres as aberturas de ventilação e limpe regularmente o corpo da máquina utilizando um pano macio.

## **Ambiente**



### **Bateria de substituição**

Esta bateria de longa duração deve ser substituída, quando deixar de ter a potência necessária ao trabalho, que dava anteriormente. Ao fim da sua actividade, desfaça-se dele da maneira menos nociva para o nosso ambiente:

- Consuma as baterias completamente e depois retire o jogo de baterias da ferramenta.
- As baterias NiCd são recicláveis. Leve-as ao seu concessionário ou a uma estação de reciclagem. As baterias podem ser recicladas ou serão destruídas de maneira conveniente.



### **Ferramentas já usadas**

Leve a sua ferramenta velha a um Centro de Assistência Técnica DeWALT onde ela será eliminada de um modo seguro para o ambiente.

## GARANTIA

---

### • 30 DIAS DE SATISFAÇÃO COMPLETA •

Se não estiver completamente satisfeito com a sua ferramenta DeWALT, contacte um Centro de Assistência Técnica DeWALT. Apresente a sua reclamação, juntamente com a máquina completa, bem como a factura de compra e ser-lhe á apresentada a melhor solução.

### • UM ANO DE MANUTENÇÃO GRATUITA •

Se necessitar de manutenção para a sua ferramenta DeWALT, durante os 12 meses após a compra, entregue-a, sem encargos, num Centro de Assistência Técnica DeWALT. Deve apresentar uma prova da compra.

### • UM ANO DE GARANTIA •

Se o seu produto DeWALT se avariar por defeito de montagem ou de material, durante os 12 meses a partir da data da compra, garantimos a substituição de todas as peças defeituosas sem encargos desde que:

- O produto não tenha sido mal usado.
- Eventuais reparações não tenham sido efectuadas por pessoas estranhas aos Centro de Assistência Técnica DeWALT.
- Se apresente prova da data de compra.

Para a localização do Centro de Assistência Técnica DeWALT mais próximo, queira consultar a parte de trás do presente manual.

# LADATTAVAT KULMAPORAKONE

## DW955/DW965/DW966

### Onneksi olkoon!

Olet valinnut DeWALT-sähkötyökalun. Monivuotisen kokemuksen, ahkeran tuotekehittelyn ja uudistusten ansiosta DeWALT on yksi ammattikäyttäjien luotettavimmista yhteistyökumppaneista.

### Sisällysluettelo

Tekniset tiedot	fi - 1
CE-Vaatimustenmukaisuustodistus	fi - 1
Turvallisuusohjeet	fi - 2
Pakkauksen sisältö	fi - 3
Kuvaus	fi - 3
Sähköturvallisuus	fi - 4
Asennus ja säädöt	fi - 4
Käyttöohjeet	fi - 5
Huolto-ohjeita	fi - 5
Takuu	fi - 6

### Tekniset tiedot

	DW955	DW965	DW966
Jännite	V 9,6	12	14,4
Kuormittamaton kierrosnopeus/min			
I. vaihde	0-400	0-400	0-400
II. vaihde	0-1.100	0-1.200	0-1.250
Istukan aukeama	mm 10	10	10
Porausteho teräkseen/ puuhun	mm 10/22	10/25	10/28
Paino (ilman akkua)	kg 1,3	1,3	1,3

Akkupaketti	DE9061	DE9071	DE9091
Jännite	V 9,6	12	14,4
Teho	Ah 2,0	2,0	2,0
Paino	kg 0,6	0,7	0,8

Latauslaite	DE9107	DE9107	DE9107
Jännite	V <sub>AC</sub> 230	230	230
Latausvirta			
normaalitila	A 2,8	2,8	2,8
tasaustila	mA 120	120	120
huoltotila	mA 40	40	40
Latausaika	min 60	60	60
Paino	kg 0,4	0,4	0,4

### Sulakkeet:

230 V	10 A
-------	------

Tässä käyttöohjeessa käytetään seuraavia merkkejä:



Osoittaa henkilövahingon, hengenmenetyksen tai konevaurion vaaraa, mikäli tämän käyttöohjeen neuvoja ei noudateta.



Osoittaa sähköiskun vaaraa.



Palovaara.

### CE-Vaatimustenmukaisuustodistus



#### DW955/DW965/DW966

DeWALT vakuuttaa, että sähkökoneet on valmistettu Euroopan Unionin standardien 89/392/EEC, 89/336/EEC, 73/23/EEC, EN 50144, EN 55104 / EN 55014-2, EN 55014, EN 61000-3-2 ja EN 61000-3-3 mukaisesti.

Lisätietoja saat DeWALTilta allaolevasta osoitteesta tai käsikirjan takakannesta.

Äänenpainetaso on Euroopan Unionin standardien 86/188/EEC ja 89/392/EEC mukainen, mitattu EN 50144:n mukaisesti:

	DW955	DW965	DW966
L <sub>DA</sub> (äänenpaine)	dB(A)* 70	70	70
L <sub>WA</sub> (ääniteho)	dB(A) 85	85	85

\* käyttäjän korvassa



Suojaa kuulosi asianmukaisesti, jos ylitetään 85 dB(A) melutaso.

Kiihtyvyyden painotettu neliöllinen keskiarvo EN 50144:n mukaan:

DW955	DW965	DW966
< 2,5 m/s <sup>2</sup>	< 2,5 m/s <sup>2</sup>	< 2,5 m/s <sup>2</sup>

Director Engineering and Product Development  
Horst Großmann



DEWALT, Richard-Klinger-Straße 40,  
D-65510, Idstein, Saksa

## **Turvallisuusohjeet**

Lue käyttöohje huolellisesti ennen koneen käyttöönottoa. Säilytä käyttöohje kaikkien koneen käyttäjien ulottuvilla.

Näiden ohjeiden lisäksi tulee aina seurata työsuojeluviranomaisten ohjeita.

### **VAROITUS!**

Sähköiskujen, loukkaantumisten ja palovaaran ehkäisemiseksi on noudatettava seuraavia perusturvallisuustoimenpiteitä.

#### **1 Käytä kuulosuojaimia**

Eri materiaaleja työstettäessä saattaa melutaso vaihdella ja kohoa toisinaan yli 85 dB(A) rajan. Suojaa itsesi ja käytä aina kuulosuojaimia.

#### **2 Pidä työskentelyalue järjestyksessä**

Epäjärjestys tuo mukanaan onnettomuusvaaran.

#### **3 Ajattele työskentelyalueen vaikutusta työhösi**

Älä vie sähkötyökalua tai laturia ulos sateeseen.

Älä käytä sitä kosteissa tai märissä tiloissa.

Järjestä työalueelle hyvä valaistus.

Älä käytä sähkötyökaluja palavien nesteiden tai kaasujen läheisyydessä.

#### **4 Varjeltava lapsilta**

Älä päästä lapsia työkalun tai jatkojohdon läheisyyteen. Alle 16-vuotiaat tarvitsevat valvontaa.

#### **5 Säilytä työkalua oikein**

Kun et käytä työkalua, säilytä sitä kuivassa paikassa. Huolehdi siitä, että säilytyspaikka on lukittu ja niin korkealla, etteivät lapset ylety sinne.

#### **6 Älä ylikuormita sähkötyökalua**

Liiallisen leikkausvoiman käyttö tai liian suuri työkappaleen syöttönopeus voi ylikuormittaa koneen.

Kone toimii paremmin ja turvallisemmin sille suunnitellulla suoritusalueella.

#### **7 Valitse oikea sähkötyökalu**

Käytä työkalua ainoastaan työhön, johon se on tarkoitettu.

#### **8 Pukeudu asianmukaisesti**

Älä käytä liian väljiä vaatteita tai koruja.

Ne voivat tarttua liikkuviin osiin. Käytä ulkona työskennellessäsi kumihansikkaita ja liukumattomia kenkiä. Jos sinulla on pitkät hiukset, käytä hiusverkkoa.

#### **9 Käytä suojalaseja**

Käytä suojalaseja, etteivät lastut pääse vahingoittamaan silmiä. Mikäli työstettäessä syntyy paljon pölyä, käytä kasvosuojaa.

#### **10 Kiinnitä työkappale oikein**

Käytä ruuvipuristinta tai ruuvipenkkiä, jotta työstökappale pysyy kunnolla paikoillaan. Näin vapautat molemmat kädet työhön.

#### **11 Älä kurottele**

Seiso aina tukevasti ja tasapainossa.

#### **12 Hoida työkalua huolella**

Pidä työkalu puhtaana ja terät terävinä.

Noudata työkalun huolto-ohjeita sekä terän/työkalun vaihto-ohjeita. Tarkista liitäntäjohdon kunto säännöllisesti ja anna alan ammattilaisen vaihtaa se tarvittaessa uuteen. Tarkista myös jatkojohto säännöllisesti ja uusi se tarvittaessa. Pidä työkalun kädensijat kuivina ja puhtaina öljystä ja rasvasta.

#### **13 Poista avaimet**

Poista säätöavaimet ja asennustyökalut koneesta ennen kuin käynnistät sen.

#### **14 Ole tarkkaavainen**

Keskity työhösi. Käytä tervettä järkeä.

Älä käytä sähkötyökalua, kun olet väsynyt.

#### **15 Tarkista, että laturi on kunnossa**

Ennen kuin otat koneen käyttöön, tarkasta turvalaitteet ja kaikki koneen osat. Näin varmistat, että kone toimii sille asetettujen vaatimusten mukaisesti. Tarkista, että liikkuvat osat toimivat moitteettomasti ja että kaikki osat ovat kunnossa ja oikein asennetut. Tarkista myös, että kaikki muut käyttöön mahdollisesti vaikuttavat tekijät ovat kunnossa. Vika suojausjärjestelmässä tai viallinen osa tulee vaihtaa tai korjata valtuutetussa ammattiliikkeessä, mikäli käyttöohjeissa ei toisin mainita. Viallinen virtakytkin tulee vaihtaa alan ammattiliikkeessä.

Älä käytä sähkötyökalua, mikäli virtakytkin ei toimi kunnolla.



Lue käyttöohje

### 16 Turvallisuudeksi

Käytä vain käyttöohjeessa ja tuotekuivastossa suositeltuja lisävarusteita ja -laitteita. Jonkin muun laitteen käyttö voi aiheuttaa onnettomuuden.



Tarkoitettu ainoastaan DeWALT-akkujen lataamiseen; muut saattavat haljeta ja aiheuttaa henkilö- ja muita vahinkoja

### 17 Akun poistaminen

Poista akku koneesta aina ennen koneen huoltoa sekä silloin, kun kone ei ole käytössä tai kun koneeseen vaihdetaan lisävarusteita.



Laturi ei saa kastua

### 18 Korjauta koneesi DeWALTin valtuuttamalla huoltokorjaamolla

Tämä sähkötyökalu on asiaankuuluvien turvallisuusmääräysten mukainen.

Turvallisuussyistä vain valtuutetut ammattilaiset saavat huoltaa sähkölaitteita.



Vaihda viallinen johto välittömästi



Latauslämpötila +4 °C ja +40 °C välillä

### Akkujen käyttöä koskevia turvallisuusohjeita



Palovaara! Vältä irrotetun akkupaketin liittimien oikosulku (esim. älä säilytä avaimia samassa taskussa akkujen kanssa.)



Hävitä akku ympäristöystävällisellä tavalla



Älä missään tapauksessa polta akkupakettia

- Akkuneste, 25-30% hydroksidiliuos, saattaa olla haitallista. Jos akkunestettä pääsee iholle, huuhto se runsaalla vedellä. Neutraloi akkuneste etikalla taisyruunamehulla. Jos akkunestettä joutuu silmiin, huuhto silmiä runsaalla vedellä ainakin 10 minuuttia, ja ota heti yhteys lääkäriin.
- Älä koskaan yritä avata akkupakettia.

### Akun ja laturin etiketit

Akun ja laturin etiketeistä näet seuraavat merkit:



Lataus käynnissä



Akku latautunut



Akku viallinen



Älä kosketa akun napoja sähköä johtavilla esineillä



Älä yritä ladata viallisia akkuja

### Pakkauksen sisältö

Pakkaus sisältää:

- 1 Ladattavat kulmaporakone
- 1 Akkupaketti (vain K-mallit)
- 1 Latauslaitte (vain K-mallit)
- 1 Laukku (vain K-mallit)
- 1 Käyttöohje
- 1 Hajoituskuva

- Tarkista etteivät kone, sen osat tai lisävarusteet ole vioittuneet kuljetuksen aikana.
- Lue tämä käyttöohje huolellisesti ennen koneen käyttöönottoa.

### Kuvaus (kuva A)

Ladattavat kulmaporakone on tarkoitettu ammattimaiseen poraukseen ja ruuvaukseen ahtaissakin paikoissa.

- 1 Virrankatkaisija portaattomalla nopeudensäädöllä
- 2 Suunnanvaihtokytkin
- 3 Vaihdevalitsin
- 4 Pikaistukka
- 5 Kaulus
- 6 Akkupaketti

## Latauslaite

DeWALT-latauslaite lataa 7,2 - 14,4 V akut.

- 6 Akkupaketti
- 7 Vapautinpainikkeet
- 8 Latauslaite
- 9 Latausvalo (punainen)

## Sähköturvallisuus

Laturi on suunniteltu käytettäväksi vain yhdellä jännitteellä. Tarkista aina, että virtalähde vastaa arvokilvessä ilmoitettua jännitettä.



Laituris on kaksoiseristetty EN 50144:n mukaisesti; siksi ei tarvita erillistä maadoitusta.

## Kaapelin tai pistotulpan vaihto

Kun vaihdat kaapelin tai pistotulpan, hävitä se turvallisesti. Pistoke, jossa on paljaita johtimia, on vaarallinen kiinnitettynä jännitteeseen pistorasiaan.

## Asennus ja säädöt



Poista akku koneesta aina ennen asennuksia ja säätöjä.



Sammuta kone aina (OFF) ennen kuin poistat akkupaketin.

## Akkupaketti (kuva A)

### Akkujen lataaminen

Kun akut ladataan ensimmäisen kerran tai pitkän varastoajan jälkeen, ne varautuvat vain noin 80%:sti. Usean purkaus/latauskerran jälkeen akut latautuvat täyteen tehoonsa. Tarkista verkkokytkentä aina ennen kuin alat ladata akkuja. Jos sähköverkko antaa virtaa, mutta akut eivät lataudu, vie latauslaite valtuutettuun DeWALTin huoltopisteeseen. Latauksen aikana latauslaite ja akut voivat lämmetä, mikä on aivan normaalia.



Älä lataa akkuja, mikäli ympäristön lämpötila on alle 4° C tai yli 40° C. Suositeltava latauslämpötila noin 24 °C.

- Laita akkupaketti (6) latausta varten latauslaitteeseen (8) kuten kuvassa on esitetty ja kytke latauslaite sähköverkkoon.

Varmista, että akku on tukevasti paikallaan latauslaitteessa. Punainen latausvalo (9) vilkkuu. Noin yhden tunnin varausajan jälkeen punainen valo alkaa palaa yhtäjaksoisesti. Tällöin akkupaketti on täysin latautunut. Akkupaketti voidaan poistaa latauslaitteesta tai se voidaan jättää latauslaitteeseen, kunnes akkuja jälleen tarvitaan.

## Akun irrottaminen ja kiinnittäminen

- Kiinnitä akku kahvaan kunnes se naksauttaa paikoilleen.
- Kun irrotat akun, paina kahta vapautinnappulaa (7) samanaikaisesti, ja irrota akku kahvasta.

## Terän asentaminen ja irrottaminen (kuva A)

- Avaa istukka (4) kiertämällä kaulusta (5) ja asenna teränvarsi paikalleen.
- Pane terä mahdollisimman syväälle istukkaan ja nosta sitä hieman ennen kiristystä.
- Kiristä istukka kääntämällä kaulusta myötäpäivään pitäen toisella kädellä kiinni istukan takaosasta.
- Irrottaessasi terää toimi päinvastaisessa järjestyksessä.

## Suunnanvaihtokytkin (kuva A)

- Siirrä suunnanvaihtokytkintä eteen/taakse (2) kuten kuvassa, kun haluat vaihtaa koneen pyörimissuuntaa.



Odota aina, että moottori on täysin pysähtynyt ennen kuin vaihdat pyörimissuuntaa.

## Vaihdevalitsin (kuva B)

Työkalussasi on kaksi vaihdetta (3) nopeuden ja vääntömomentin säätämiseen.

- 1 pieni nopeus/suuri vääntömomentti (porattaessa suuria reikiä tai ruuvattaessa isoja ruuveja)
- 2 suuri nopeus/pieni vääntömomentti (porattaessa pieniä reikiä tai ruuvattaessa pieniä ruuveja)

Työkalun kierrosnopeus on ilmoitettu teknisissä tiedoissa.



Työnnä aina kaksiasentoinen valitsin kokonaan eteen tai kokonaan taakse.

- Älä vaihda vaihteita koneen käydessä täydellä nopeudella äläkä muutoinkaan koneen käydessä.

### **Istukan irrottaminen ja kiinnittäminen (kuva C & D)**

- Avaa istukan leuat mahdollisimman auki.
- Työnnä ruuvitaltta istukkaan ja poista istukan kiinnitysruuvi kiertämällä sitä myötäpäivään (kuva C).
- Kiinnitä istukka-avain istukkaan ja napsauta sitä vasaralla kuten kuvassa D. Näin saat istukan löystymään niin, että voit ruuvata sen käsin irti.
- Kun haluat kiinnittää istukan takaisin paikalleen, toimi päinvastaisessa järjestyksessä.

### **Käyttöohjeet**



- Noudata aina turvallisuusohjeita ja voimassa olevia sääntöjä.
- Varo työskennellessäsi sähkö- ja vesijohtoja.
- Kuormita konetta järkevästi. Liiallinen voiman käyttö ei nopeuta poraamista, vaan vähentää työkalun tehoa ja saattaa lyhentää koneen käyttöikää.
- Jotta kone ei kone äkillisesti pysähtyisi terän läpimenoaiheessa, vähennä työntövoimaa poranterään vähitellen porauksen loppua kohden.
- Pidä moottori käynnissä kun vedät terän irti reiästä. Näin estät jumiutumisen.

#### **Ennen käyttämistä:**

- Varmista, että akut ovat (täyteen) ladatut.
- Asenna sopiva terä.
- Merkitse kohta, johon poraat reiän.
- Valitse pyörimissuunta.

### **Virran kytkeminen päälle/pois päältä (kuva A)**

- Käynnistä kone painamalla virtakytkintä (1). Virtaytkimeen kohdistuvan paineen määrä säätää koneen kierrosnopeuden.
- Pysäytä kone vapauttamalla kytkin.
- Kun haluat lukita koneen OFF-asentoon, käännä suunnanvaihtovipu (2) keskiasentoon.



Kone pysähtyy heti kun nopeudensäädön valitsin on täysin vapautettu.

### **Metalliporaus**

- Käytä leikkuunestettä poratessasi metalleja. Poikkeuksena valurauta ja messinki, joita on porattava kuivana.

### **Puuporaus**

- Puuhun voi porata reikiä samoilla porilla, joita käytetään metalliporaukseen. Nämä terät voivat kuumeta liikaa, ellei niitä irroteta usein ja puhdisteta uurteita lastuista.
- Käytä suurempien reikien poraukseen puuteriä (suuri nopeus).
- Tue helposti halkeavaa työstökappaletta puupalalla.

Ota yhteys myyjäsi halutessasi tietoja sopivista lisätarvikkeista.

### **Huolto-ohjeita**

DeWALT sähkötyökalusi on suunniteltu käytettäväksi pitkän aikaa mahdollisimman vähällä huollolla. Asianmukainen käyttö ja säännönmukainen puhdistus takaavat laitteen jatkuvan toiminnan.



#### **Voitelu**

Sähkötyökalusi ei tarvitse lisävoitelua.



#### **Puhdistus**

- Vedä laturin pistotulppa pistorasiasta, ennenkuin puhdistat vaipan pehmeällä rievulla.
- Irrota akkukotelo, ennenkuin puhdistat sähkötyökalusi.
- Pidä tuuletusaukot puhtaina ja puhdista runko säännöllisesti pehmeällä rievulla.

## Ympäristö

**Ladattavat akut**

Tämä pitkäikäinen akkupaketti täytyy ladata, kun se ei enää anna riittävästi virtaa töiden tekemiseen. Kun akkuja ei voi enää ladata, hävitä ne ympäristöystävällisesti.

- Tyhjennä akku käyttämällä lataus loppuun ja poista se koneesta.
- NiCd-akkuja voidaan kierrättää. Jätä akku johonkin paikkakuntasikierrätyskeskuksista tai valtuutettuun DeWALT-huoltoliikkeeseen.

**HUOM!** Kuluttajana olet vastuussa että loppuunkäytetty akku kierrätetään asianmukaisesti.

**Koneet, joita ei enää tarvita**

Kun koneesi on käytetty loppuun, älä heitä sitä tavallisten roskien mukana pois, vaan vie se paikkakuntasi kierrätyskeskukseen tai jätä valtuutettuun DeWALTin huoltopisteeseen.

Jatkuvan tuotekehittelyn seurauksena nämä tiedot saattavat muuttua. Niistä emme ilmoita erikseen.

## TAKUU

**• 30 PÄIVÄN TYYTYVÄISYYSTAKUU •**

Jos et ole täysin tyytyväinen DeWALT-työkaluusi, palauta se myyjälle tai valtuutettuun DeWALT-huoltopisteeseen 30 päivän sisällä ostopäivästä, niin saat rahasi takaisin tai vaihtokoneen. Tuote on palautettava täydellisenä ja ostokuitti on esitettävä.

**• YHDEN VUODEN ILMAINEN YLLÄPITOHUOLTO •**

DeWALT-työkalusi kunnossapito ja huolto suoritetaan ilmaiseksi 12 kuukauden sisällä ostopäivästä huoltopisteessämme. Ilmainen kunnossapitohuolto käsittää sähkötyökalujen työ- ja varaosakustannukset. Siihen ei sisälly tarvikkestannuksia. Ostokuitti on esitettävä.

**• YHDEN VUODEN TAKUU •**

Jos DeWALT-tuotteesi menee epäkuntoon materiaali- tai valmistusvikojen takia 12 kuukauden sisällä ostopäivästä, vaihdamme vioittuneet osat uusiin tai vaihdamme koko yksikön ilmaiseksi edellyttäen, että:

- Tuotetta ei ole käytetty väärin.
- Valtuuttamattomat henkilöt eivät ole yrittäneet korjata sitä.
- Päiväyksellä varustettu ostokuitti esitetään. Tämä takuu tarjotaan lisäpalveluna kuluttajan lakisääteisten oikeuksien lisäksi.

Lähimmän DeWALT-myyjäsi tai valtuutetun DeWALT-huoltpisteen osoitteen saat voimassaolevasta tuoteluettelosta tai ottamalla yhteyttä DeWALTiin.



# UPPLADDNINGSBAR VINKELBORRMASKIN

## DW955/DW965/DW966

### Vi gratulerar!

Du har valt ett DeWALT elverktyg. Mångårig erfarenhet, ihärdig produktutveckling och förnyelse gör DeWALT till ett av de mest pålitliga namnen för professionella användare.

### Innehållsförteckning

Tekniska data	sv - 1
CE-Försäkran om överensstämmelse	sv - 1
Säkerhetsinstruktioner	sv - 2
Kontroll av förpackningens innehåll	sv - 3
Beskrivning	sv - 4
Elektrisk säkerhet	sv - 4
Montering och inställning	sv - 4
Bruksanvisning	sv - 5
Skötsel	sv - 5
Garanti	sv - 6

### Tekniska data

		DW955	DW965	DW966
Spänning	V	9,6	12	14,4
Varvtal obelastad/min				
växel I		0-400	0-400	0-400
växel II		0-1.100	0-1.200	0-1.250
Chuck-kapacitet	mm	10	10	10
Maximal borrkapacitet i stål/trä	mm	10/22	10/25	10/28
Vikt (utan batteripaket)	kg	1,3	1,3	1,3

Batteripaket		DE9061	DE9071	DE9091
Spänning	V	9,6	12	14,4
Kapacitet	Ah	2,0	2,0	2,0
Vikt	kg	0,6	0,7	0,8

Laddare		DE9107	DE9107	DE9107
Nätspänning	V <sub>AC</sub>	230	230	230
Laddningsström				
normal laddning	A	2,8	2,8	2,8
utjämningsladdning	mA	120	120	120
underhållsladdning	mA	40	40	40
Laddningstid	min	60	60	60
Vikt	kg	0,4	0,4	0,4

### Säkring:

230 V	10 A
-------	------

Följande symboler har använts i handboken:



Anger risk för personskada, livsfara eller skada på verktyg vid ouppmärksamhet inför de instruktioner som ges i handboken.



Anger risk för elektrisk stöt.



Brandfara.

### CE-Försäkran om överensstämmelse



#### DW955/DW965/DW966

DeWALT förklarar att dessa elverktyg är konstruerade i överensstämmelse med följande normer: 89/392/EEG, 89/336/EEG, 73/23/EEG, EN 50144, EN 55104 / EN 55014-2, EN 55014, EN 61000-3-2 & EN 61000-3-3.

För mer information ombeds ni kontakta DeWALT på nedanstående adress eller se baksidan av manualen.

Ljudnivån överensstämmer med Europeiska Gemenskapens bestämmelser 86/188/EEG & 89/392/EEG, uppmätt enligt EN 50144:

		DW955	DW965	DW966
L <sub>PA</sub>	(ljudtryck) dB(A)*	70	70	70
L <sub>WA</sub>	(ljudeffekt) dB(A)	85	85	85

\* vid användarens öra



Vidtag lämpliga åtgärder för hörselskydd om ljudnivå överskrider 85 dB(A).

Det vägda geometriska medelvärdet av accelerationsfrekvensen enligt EN 50144:

DW955	DW965	DW966
< 2,5 m/s <sup>2</sup>	< 2,5 m/s <sup>2</sup>	< 2,5 m/s <sup>2</sup>

Director Engineering and Product Development  
Horst Großmann



DEWALT, Richard-Klinger-Straße 40,  
D-65510, Idstein, Tyskland

## Säkerhetsinstruktioner

**Innan Du börjar använda maskinen, tag några minuter i anspråk för att läsa igenom bruksanvisningen. Spara bruksanvisningen lättillgängligt, så att alla som använder maskinen har tillgång till bruksanvisningen. Förutom nedanstående instruktioner, följ alltid Arbetarskyddsstyrelsens regler.**

### WARNING!

När man använder elverktyg skall dessa grundläggande säkerhetsinstruktioner alltid följas för att minska risken för elektriska stötar, personskada och brand.

#### 1 Använd hörselskydd

Ljudnivån vid bearbetning av olika material kan variera, ibland överstiger nivån 85 dB(A). För att skydda Dig själv, använd alltid hörselskydd.

#### 2 Håll arbetsområdet i ordning

Nedskräpade ytor och arbetsbänkar inbjuder till skador.

#### 3 Tänk på arbetsmiljöns inverkan

Utsätt inte elverktyg eller laddare för regn. Använd inte elverktyg på fuktiga eller våta platser. Ha bra belysning över arbetsytan. Använd inte elverktyg i närheten av lättantändliga vätskor eller gaser.

#### 4 Utom räckhåll för barn

Se till att verktyget och sladden förvaras utom räckhåll för barn. Personer under 16 år får inte arbeta med verktyget på egen hand.

#### 5 Förvara verktyg säkert

När elverktyget inte används skall det förvaras på ett torrt, högt placerat ställe, inlåst, utom räckhåll för barn.

#### 6 Överbelasta inte elverktyg

Du arbetar bättre och säkrare inom det angivna effektsområdet.

#### 7 Använd rätt elverktyg

Tvinga inte elverktyget att göra arbeten som är avsedda för kraftigare verktyg. Använd inte elverktyg för ändamål de inte är avsedda för.

#### 8 Klä Dig rätt

Bär inte löst hängande kläder eller smycken. De kan fastna i rörliga delar. Gummihandskar och halkfria skor rekommenderas vid utomhusarbeten. Använd hårnät om Du har långt hår.

#### 9 Använd skyddsglasögon

Använd skyddsglasögon för att förhindra att damm blåser in i Dina ögon vilket kan förorsaka skada. Om mycket damm uppstår använd även ansiktsmask.

#### 10 Sätt fast arbetsstycket

Använd skruvtvingar eller ett skruvstycke för att hålla fast arbetsstycket. Det är säkrare än att använda handen och Du får bägge händerna fria för arbetet.

#### 11 Sträck Dig inte för mycket

Se till att Du alltid har säkert fotfäste och balans.

#### 12 Sköt tillbehören med omsorg

Håll tillbehören skarpa och rena. Följ instruktionerna beträffande skötsel och byte av tillbehör.

#### 13 Avlägsna batteriet

Tag ut batteriet från verktyget när det inte är i bruk, innan service och vid byte av tillbehör såsom sågklinga, borr och fräs.

#### 14 Tag bort nycklar

Kontrollera att nycklar och justerverktyg har tagits bort från elverktyget innan det startas.

#### 15 Var uppmärksam

Titta på det Du gör. Använd sunt förnuft. Använd inte elverktyget när Du är trött.

#### 16 Kontrollera laddare för skador innan Du ansluter sladden till vägguttaget

Innan fortsatt användning av elverktyget skall eventuellt skadade skyddsanordningar och andra defekta delar kontrolleras noggrant för att fastställa om det kommer att fungera riktigt och utföra den avsedda funktionen. Kontrollera att de rörliga delarna fungerar oklanderligt och inte klämmer, att inga delar är brutna, att alla delar är riktigt monterade och att andra förhållanden som kan påverka driften stämmer.

En skyddsanordning eller annan del, som är skadad, skall repareras eller bytas ut av en erkänd fackverkstad, om ej annat anges i bruksanvisningen. Felaktiga strömbrytare måste bytas hos en fackverkstad.

Använd inte elverktyget om strömbrytaren inte kan kopplas till eller från.

### 17 För Din personliga säkerhet

Använd endast tillbehör och tillsatser som är rekommenderade i bruksanvisningen och katalogerna. Användning av annat verktyg eller tillbehör än vad som rekommenderas i bruksanvisningen eller katalogerna kan innebära risk för personskada.

### 18 Reparation av verktyg får endast utföras av godkänd DeWALT serviceverkstad

Det här verktyget motsvarar gällande säkerhetsbestämmelser. För att undvika olycksfall ska reparationer och elanordningar endast utföras av behörig elektromontör.

### Tillkommande säkerhetsföreskrifter för batteripaket



**Brandfara!** Undvik att ett löstaget batteripakets kontakter kortsluts av metall (t ex nycklar som ligger i samma ficka som ett batteripaket).

- Batterivätskan, en 25-30% lösning av kaliumhydroxid, kan vara skadlig. Vid kontakt med huden, spola omedelbart med vatten. Neutralisera med en svag syra, t ex citronjuice eller ättika. Vid kontakt med ögonen, skölj rikligt med vatten i minst 10 minuter. Tillkalla läkarhjälp.
- Försök aldrig någonsin öppna ett batteripaket.

### Etiketterna på laddaren och batteripaketet

Etiketterna på laddaren och på batteripaketet visar följande symboler:



Batteriet laddar



Batteri laddat



Batteri defekt



Vidrör aldrig med ledande föremål



Använd aldrig ett sprucket eller skadat batteripaket



Läs bruksanvisningen



Endast för laddning av DeWALT batterier; andra batterier kan spricka och försäkra personskada och skada på verktyget



Får ej utsättas för väta



Byt ut defekt sladd omedelbart



Temperaturområde för uppladdning +4 °C till +40 °C



När detta batteripaket har nått sin tekniska livslängd, tänk på miljön och släng batteripaketet enligt gällande miljöföreskrifter



Batteripaketet får ej eldas upp

### Kontroll av förpackningens innehåll

Förpackningen innehåller:

- 1 Uppladdningsbar vinkelbormaskin
- 1 Batteripaket (endast K-modeller)
- 1 Laddare (endast K-modeller)
- 1 Låda (endast K-modeller)
- 1 Instruktionshandbok
- 1 Sprängteckning

- Kontrollera defekter på verktyg, delar och tillbehör som kan ha uppstått i samband med transport.
- Läs noga igenom handboken och förvissa Dig om att Du förstår instruktionerna innan Du börjar använda maskinen.

## Beskrivning (fig. A)

Din uppladdningsbar vinkelbormaskin är ett professionellt elverktyg som är speciellt konstruerat för borrar och skruvdragning i begränsade utrymmen.

- 1 Steglös strömbrytare
- 2 Väljare höger/vänstergång
- 3 Växelväljare
- 4 Snabbchuck
- 5 Hylsa
- 6 Batteripaket

## Laddare

Din DeWALT laddare laddar batteripaket från 7,2 till 14,4 V.

- 6 Batteripaket
- 7 Frikoppling batteripaket
- 8 Laddare
- 9 Laddningsindikator (röd)

## Elektrisk säkerhet

Laddaren är endast avsedd för en spänning. Kontrollera alltid att spänningen på nätet motsvarar den spänning som finns angiven på märkplåten.



Laddaren är dubbelisolerad motsvarande EN 50144; jordledare är således överflödigt.

## Utbyte av kabel eller kontakt

Tänk på säkerhetsföreskrifterna när du ska byta ut sladden eller kontakten. En kontakt med frilagda kopparledare är livsfarlig om den kopplas i ett spänningsförande eluttag.

## Montering och inställning



Avlägsna alltid batteripaketet innan du påbörjar montering eller inställning.



Stäng alltid av maskinen innan batteripaketet sätts in eller avlägsnas.

## Batteripaket (fig. A)

### Laddning av batteripaketet

Första gången ett batteri laddas, eller när det har legat en längre tid, kan det bara laddas till 80%.

Efter några laddnings-/urladdningscykler uppnår batteripaketet full kapacitet. Kontrollera alltid nätanslutningen innan batteripaketet laddas. Om nätanslutningen fungerar men batteripaketet inte laddas, tag laddaren till en godkänd DeWALT serviceverkstad. Under laddningen kan laddaren och batteripaketet kännas varma. Detta är normalt och betyder inte att något problem föreligger.



Ladda inte batteripaketet vid omgivningstemperaturer på <math><4\text{ }^\circ\text{C}</math> eller >math>>40\text{ }^\circ\text{C}</math>. Rekommenderad laddningstemperatur: ca. 24 °C.

- För att ladda batteripaketet (6), placera det i laddaren (8) enligt bilden och anslut laddaren till nätet. Se till att batteripaketet sitter ordentligt i laddaren. Den röda laddningsindikatorn (9) blinkar. Efter ca. 1 timme slutar den blinka och börjar lysa stadigt. Batteripaketet är nu helt laddat. Batteripaketet kan avlägsnas när som helst eller lämnas obegränsat i den anslutna laddaren.

### Insättning och avlägsnande av batteripaketet

- Skjut in batteripaketet i pistolhandtaget tills det klickar på plats.
- För att avlägsna batteripaketet, tryck in de båda knapparna (7) samtidigt och drag ut paketet ur pistolhandtaget.

### Isättning och löstagande av tillbehör (fig. A)

- Öppna chucken (4) genom att vrida hylsan (5) motsols och sätt i tillbehörets skaft.
- Placera tillbehöret i chucken så djupt det går och lyft det något innan du drar åt.
- Drag åt stadigt genom att vrida hylsan medsols medan du håller fast chuckens bakre ända med andra handen.
- För att avlägsna tillbehöret, handla i omvänd ordningsföljd.

### Väljare höger/vänstergång (fig. A)

- Välj vridriktning med väljaren (2) enligt bilden (se pilarna på apparaten).



Vänta alltid tills motorn har stannat innan du byter rotationsriktning.

**Växelväljare (fig. B)**

Ditt verktyg är försett med en väljare för två växlar (3) för att ändra förhållandet hastighet/vridmoment.

- 1 låg hastighet/högt vridmoment (borring av stora hål och dragning av stora skruvar)
- 2 hög hastighet/lågt vridmoment (mindre hål och skruvar)

För hastighetsuppgifter, se tekniska data.



Skjut alltid växlingsväljaren helt framåt eller bakåt.

- Byt aldrig växel vid full hastighet eller under bruk.

**Avlägsnande och montering av chucken (fig. C & D)**

- Öppna chuckens käftar så långt det går.
- Stick en skruvmejsel i chucken och avlägsna chuckens fästskruv (10) genom att vrida medsols (fig. C).
- Spänn sexkantnyckeln i chucken och slå med en hammare enligt fig. D. Chucken lossnar och kan skruvas lös för hand.
- Utför ovanstående handlingar i omvänd ordning för att montera chucken.

**Bruksanvisning**

- Följ alltid säkerhetsföreskrifterna och tillhörande bestämmelser.
- Se till att du vet var rör- och elledningar befinner sig.
- Utöva endast lätt tryck på maskinen. Större tryck gör inte att det går fortare att borra, men reducerar maskinens prestanda och gör att det slits fortare.
- För att reducera bromsningen när verktyget bryter genom, reducera trycket på borrarpeten när du nästan är färdig.
- Håll motorn igång medan du drar ut verktyget ur det borrarade hålet. Detta förhindrar att verktyget fastnar.

Innan Du börjar:

- Se till att batteripaketet är (helt) laddat.
- Montera rätt tillbehör.
- Markera punkten där hålet ska borras.
- Välj vridriktning.

**Strömbrytare (fig. A)**

- För att starta verktyget, tryck på strömbrytaren (1). Hastigheten är beroende på hur hårt brytaren trycks in.
- För att stanna maskinen, släpp strömbrytaren.
- För att låsa strömbrytaren, sätt höger/vänsterväljaren (2) i mittläge.



Maskinen är försedd med en broms så att chucken genast stannar när den variabla hastighetsbrytaren släpps.

**Borring i metall**

- Använd skärolja när Du borrar i metall, utom vid gjutjärn eller mässing som skall torrborras.

**Borring i trä**

- Man kan borra i trä med samma spiralborr som för metall. Dessa borrar måste kontinuerligt tas ur borrhålet för att avlägsna spånen från borret. Det finns annars risk för att borret blir överhettat.
- För större borrhål, använd träborr vid låg hastighet.
- Arbetsstycken som kan flisa sig bör stöttas med en extra stödbit av trä.

Kontakta Din återförsäljare för vidare information om lämpliga tillbehör.

**Skötsel**

Ditt DeWALT elverktyg har tillverkats för att, med så lite underhåll som möjligt, kunna användas länge. Varaktig och tillfredsställande användning erhålles endast genom noggrann skötsel och regelbunden rengöring.

**Smörjning**

Ditt elverktyg behöver ingen smörjning.

**Rengöring**

- Håll ventilationsöppningen ren och rengör regelbundet elverktyget med en mjuk trasa.
- Koppla ur laddningsapparaten innan ni gör rent huset med en mjuk trasa.

- Ta bort batteripaketet innan du gör ren ditt elverktyg.

## Miljö



### Uppladdningsbart batteripaket

Detta långlivade batteripaket måste laddas på nytt när det inte längre ger tillräcklig kraft för arbeten som brukar gå lätt. När det har nått sin tekniska livslängd, tänk på miljön när du kastar batteripaketet.

- Töm batteripaketet på energi genom att köra slut på laddningen. Tag sedan bort det från verktyget.
- NiCd-celler kan återanvändas. Av miljöhänsyn, lämna batteripaketet till något av de uppsamlingsställen som finns i Din kommun eller till en DeWALT serviceverkstad. De insamlade batteripaketerna kommer att återanvändas eller kastas enligt gällande bestämmelser.

**OBS!** Som konsument är Du ansvarig för att batteriet avyttras på lämpligt sätt.

### Förbrukade maskiner

När Din produkt är utsliten, skydda naturen genom att inte slänga den tillsammans med vanligt avfall. Lämna den till de uppsamlingsställen som finns i Din kommun eller till en DeWALT serviceverkstad.

### DeWALT service

Skulle fel uppstå på maskinen, lämna då alltid in den till en auktoriserad serviceverkstad. Se aktuell prislista/katalog för vidare information eller kontakta DeWALT.

På grund av forskning och utveckling kan ovanstående specifikationer ändras vilket inte meddelas separat.

## GARANTI

### • 30 DAGARS NÖJD-KUND-GARANTI •

Om du inte är fullständigt nöjd med din DeWALT-produkts prestanda behöver du endast returnera den inom 30 dagar, komplett som vid köpet, till ditt inköpsställe eller en DeWALT auktoriserad serviceverkstad för fullständig återbetalning eller utbyte. Inköpsdatum måste påvisas.

### • ETT ÅRS FRI FÖREBYGGANDE SERVICE •

Om din DeWALT-produkt inom 12 månader efter inköpsdatum kräver underhåll eller service, utförs detta kostnadsfritt av en auktoriserad serviceverkstad. Fri förebyggande service omfattar arbets- och reservdelskostnader för elektriska verktyg. Kostnad för tillbehör ingår ej. Inköpsdatum måste påvisas.

### • ETT ÅRS GARANTI •

Om din DeWALT-produkt inom 12 månader efter inköpsdatum visar defekter på grund av brister i material eller vid produktionen, garanterar vi att kostnadsfritt ersätta alla defekta delar eller, på vårt eget initiativ, att gratis ersätta produkten på villkor att:

- Produkten inte har missbrukats.
- Eventuella reparationer har utförts av auktoriserad verkstad/personal.
- Inköpsdatum kan påvisas.

Denna garanti erbjuds som extra fördel och är separat från köparens föreskrivna rättigheter.

För adressen till närmaste DeWALT auktoriserade serviceverkstad, se aktuell katalog för vidare information eller kontakta DeWALT.

# KABLOSUZ DİK AÇILI MATKAP

## DW955/DW965/DW966

### Tebrikler!

Bir DeWALT elektrikli aletini seçmiş bulunuyorsunuz. Ürün geliştirme ve yenilemede yılların deneyimi DeWALT'ı profesyonel kullanıcılar için en güvenilir partnerlerden biri haline getirmektedir.

### İçindekiler

Teknik veriler	tr - 1
Avrupa Birliği şartnameye uygunluk beyanı	tr - 1
Güvenlik talimatları	tr - 2
Ambalajın içindekiler	tr - 4
Tanım	tr - 4
Elektrik güvenliği	tr - 4
Uzatma kablosu	tr - 4
Montaj ve ayarlar	tr - 4
Kullanım talimatları	tr - 5
Bakım	tr - 6
Garanti	tr - 7

### Teknik veriler

	DW955	DW965	DW966
Voltaj	V 9,6	12	14,4
Yüksüz hız			
1. viteste	min <sup>-1</sup> 0-400	0-400	0-400
2. viteste	min <sup>-1</sup> 0-1.100	0-1.200	0-1.250
Mandren kapasitesi mm	10	10	10
Çelikte/ahşapta azami kapasite	mm 10/22	10/25	10/28
Ağırlık (aküsüz)	kg 1,3	1,3	1,3

Akü	DE9061	DE9071	DE9091
Voltaj	V 9,6	12	14,4
Kapasite	Ah 2,0	2,0	2,0
Ağırlık	kg 0,6	0,7	0,8

Şarj adaptör	DE9107	DE9107	DE9107
Voltaj	V <sub>AC</sub> 230	230	230
Şarj akımı			
normal modu	A 2,8	2,8	2,8
eşitleme modu	mA 120	120	120
bakım modu	mA 40	40	40
Şarj süresi	min 60	60	60
Ağırlık	kg 0,4	0,4	0,4

### Sigortalar:

230 V aletler	10 A
---------------	------

Bu kılavuzun tümünde, aşağıdaki semboller kullanılmıştır:



Bu kılavuzdaki talimatlara uyulmaması halinde, yaralanma, ölüm veya aletin hasar görmesi tehlikesi olduğunu gösterir.



Elektrik çarpması tehlikesi olduğunu gösterir.



Yangın tehlikesi.

### Avrupa Birliği şartnameye uygunluk beyanı



#### DW955/DW965/DW966

DeWALT, bu elektrikli aletlerin 89/392/EEC, 89/336/EEC, 73/23/EEC, EN 61029, EN 55104 / EN 55014-2, EN 55014, EN 61000-3-2, EN 61000-3-3'e uygun olarak tasarlandığını beyan eder.

Daha fazla bilgi için, lütfen aşağıdaki adresten DeWALT ile temas kurun veya kılavuzun arkasına bakın.

EN 50144'e uygun ölçümlendiğinde, ses şiddeti seviyesi 86/188/EEC & 89/392/EEC'ye uygundur:

	DW955	DW96	DW966
$L_{pA}$ (ses şiddeti) dB(A)* 70	70	70	70
$L_{WA}$ (akustik gücü) dB(A) 85	85	85	85

\* kullanıcının kulağında



85 dB(A) ses şiddeti (basıncı) aşıldığında, kulakları korumak için gerekli önlemleri alın.

Bu aletin ivme karesinin ortalama ağırlıklı kökü EN 50144'e uygundur:

DW955	DW965	DW966
$< 2,5 \text{ m/s}^2$	$< 2,5 \text{ m/s}^2$	$< 2,5 \text{ m/s}^2$

Mühendislik ve Ürün Geliştirme Müdürü  
Horst Großmann

DEWALT, Richard-Klinger-Straße 40,  
D-65510, Idstein, Almanya

## Güvenlik talimatları

Elektrikli aletleri kullanırken daima, yangın, elektrik çarpması ve yaralanma riskini azaltmak için, ülkenizde uygulanabilecek güvenlik kurallarına uyun. Bu ürünü kullanma girişiminde bulunmadan önce, aşağıdaki güvenlik talimatlarını dikkatle okuyun. Bu talimatları güvenli bir yerde saklayın.

## Genel Bilgiler

- Çalışma alanınızı temiz tutun**  
Dağınık yerler ve tezgahlar kazaya neden olabilir.
- Çalışma alanınızın çevre koşullarına dikkat edin**  
Elektrikli aletleri rutubete maruz bırakmayın. Çalışma alanınızı iyi aydınlatın. Elektrikli aletleri, yanıcı sıvı ve gazların bulunduğu ortamlarda kullanmayın.
- Elektrik çarpmasına karşı önlem alın**  
Topraklanmış yüzeylere temastan kaçınınız (Örn: borular, radyatörler, ocaklar ve buzdolapları).

## 4 Çocukları aletlerden uzak tutun

Çocukların aletle veya uzatma kablosu ile temasına izin vermeyin. Herkesi çalışma alanından uzak tutun.

## 5 Kullanılmayan aletleri saklayın

Kullanılmayan elektrikli aletleri kuru, güvenli ve çocukların ulaşamayacağı bir yerde saklayın.

## 6 Uygun giyinin

Bol elbise giymeyin, takı takmayın. Hareketli motor parçaları bunları kapabilir.

Açık havada çalışırken, tercihen lastik eldiven kullanın ve kaymaz tabanlı ayakkabı giyin. Saçınız uzunsa koruyucu başlık giyin.

## 7 Koruyucu gözlük takın

İşlemin toz veya fırlayan parçacık yaratması halinde, yüz veya toz maskesi kullanın.

## 8 Maksimum ses şiddetine dikkat edin

Ses şiddeti 85 dB(A)'yı aşarsa, kulağınızı korumak için gerekli önlemleri alın.

## 9 İşlediğiniz parçayı iyi sabitleyin

İşlediğiniz parçayı sabitlemek için, işkence veya mengene kullanın. Bu hem daha güvenli olur, hem de iki elinizde serbest kalmış olur.

## 10 Aşırı uzanarak çalışmayın

Daima yere sıkı ve dengeli basmaya dikkat edin.

## 11 Daima dikkatli olun

Yaptığınız işe dikkat edin. İnsiyatifinizi kullanın. Yorgunken aleti kullanmayın.

## 12 Ayar anahtarlarını ve aparatlarını çıkartın

Aleti çalıştırmadan önce, üzerinde hiçbir ayar anahtar ve aparatının bulunmamasına dikkat edin.

## 13 İşe uygun alet kullanın

Küçük alet veya aksesuarları, ağır hizmet tipi aletin görevini yapmaya zorlamayın. Alet, imalat amacına uygun olan işi daha iyi ve güvenli yapacaktır.

**Dikkat!** Bu kullanım kılavuzunda tavsiye edilenlerin dışında aksesuar ve parçaların kullanımı yaralanma riski doğurabilir.



**14 Aletlerinize iyi bakın**

Daha iyi ve güvenli performans için aletlerinizi iyi durumda ve temiz tutun. Bakım ve aksesuar değişimi için talimatlara uyun. Aletin kablosunu düzenli olarak kontrol edin ve hasarlı ise yetkili DeWALT servisine onartın. Tüm komuta mekanizmasını kuru, temiz ve yağlardan uzak tutun.

**15 Hasarlı parça kontrolü yapın**

Aleti kullanmadan önce, düzgün çalışacağından ve amaca uygun işleyeceğinden emin olmak için, özenle hasar kontrolü yapın. Hareketli parçaların ayarsız olup olmadığı veya tutukluk yapıp yapmadığını, kırık parça olup olmadığını ve çalışmasını etkileyebilecek diğer durumları kontrol edin. Hasarlı siperleri veya diğer arızalı parçaları talimatlar uyarınca onartın veya yeniletin. Tetiği arızalı ise, aleti kullanmayın. Tetiği yetkili bir DeWALT onarım merkezinde değiştirin.

**16 Aletin akü grubunu çıkarın**

Kullanılmadığında, bakımdan önce ve aksesuarları değiştiriyorken akü grubunu çıkarın.

**17 Aletinizi, yetkili bir DeWALT onarım merkezinde onartın**

Bu elektrikli alet ilgili güvenlik kurallarına uygundur. Tehlikeyi önlemek için, elektrikli aletler, sadece kalifiye teknisyenler tarafından onarılmalıdır.

**Aküler için ilave emniyet talimatları**

Yangın tehlikesi! Metallerin ayrılmış bir akünün temaslarına kısa devre yaptırmasını önleyin. (örneğin bir akü olarak aynı cepte taşınan anahtarlar).

- % 25-30' luk bir potasyum hidroksit eriyiği olan akü sıvısı zararlı olabilir. Deriye temas etmesi durumunda derhal bol su ile yıkayın. Limon suyu veya sirke gibi yumuşak bir asit ile nötrleştirin. Göze temas etmesi halinde en az 10 dakika temiz bol su ile yıkayın. Bir doktora danışın.

- Ne sebeple olursa olsun bir aküyü açmayı asla denemeyin.

**Şarj adaptörü ve akü üzerindeki etiketler**

Bu kılavuzda kullanılan resim yazılara ek olarak şarj adaptörü ve akü üzerindeki etiketler aşağıdaki resim yazıları gösterirler:



Akü şarj oluyor



Akü şarj oldu



Akü kusurlu



Zararlı cisimleri sokmayın



Hasara uğramış aküleri şarj etmeyin



Kullanmadan önce kılavuzu okuyun



Sadece DeWALT aküleri ile kullanın, diğerleri patlayarak can ve mal kaybına yol açabilir



Su ile temas ettirmeyin



Kusurlu kabloları derhal değiştirin



Sadece 4 °C ile 40 °C arasında şarj edin



Aküyü çevreye gereken özeni göstererek atın



Aküyü yakmayın

## Ambalajın içindekiler

Ambalajın içinde aşağıdakiler vardır:

- 1 Kablosuz dik açılı matkap
- 1 Akü (sadece K modelleri)
- 1 Şarj adaptör (sadece K modelleri)
- 1 Kutu (sadece K modelleri)
- 1 Kullanım kılavuzu
- 1 Açılımlı çizim

- Nakliye sırasında alette, parçalarında veya aksesuarlarında hasar oluşup oluşmadığını kontrol edin.
- Aleti kullanmadan önce, bu kılavuzu iyice okuyup anlamaya zaman ayırın.

## Tanım (şekil A)

Kablosuz dik açılı matkabınız, profesyonel delme ve vidalama işleri dar yerlerde için tasarlanmıştır.

- 1 Değişken hız anahtarı
- 2 Sağ/sol dönüş kontrol düğmesi
- 3 İki vitesli dişli
- 4 Anahtarsız mandren
- 5 Kovanı
- 6 Akü

## Şarj adaptör

DEWALT şarj adaptörünüz 7,2 ila 14,4 V arasında değişen DEWALT aküleriyle çalışır.

- 6 Akü
- 7 Kurtarma düğmeler
- 8 Şarj adaptör
- 9 Şarj lamba (kırmızı)

## Elektrik güvenliği

Şarj adaptörü, sadece tek voltaj için tasarlanmıştır. Daima şebeke voltajının, adaptörünüzün üstünde yazılı olan voltajla aynı olmasına dikkat edin.



DEWALT adaptörünüz, EN 50144 uyarınca çift yalıtımlıdır, bu nedenle topraklanması gerekmez.

## Kablo ya da Fişin değiştirilmesi

Kablo ya da fişi değiştirirken, çıplak bakır tellerin arz ettiği tehlikeye dikkat ediniz.

## Uzatma kablosu

Uzatma kablosu kullanmadan önce, gevşek ve çıplak iletken, kötü bağlantı, hasarlı yalıtım kontrolü yapın. Gerekli onarımları yapın veya gerekiyorsa, kabloyu yenileyin.

## Montaj ve ayarlama



Montaja ve ayarlama işlemine başlamadan önce aküyü cihazdan çıkartın.



Aküyü takmadan ya da çıkartmadan önce aleti daima kapatın.

## Akü (şekil A)

### Akünün şarj edilmesi

Aküyü ilk kez ya da uzun bir süre kullanmadıktan sonra şarj ettiğinizde, yalnızca % 80 oranında şarj olacaktır. Akü birkeç kez şarj edilip deşarj olduktan sonra tam kapasite şarjı ulaşacaktır. Aküyü şarj etmeden önce aletin elektrik bağlantısını kontrol edin. elektrik bağlantınızda bir sorun olmadığı halde akünüz şarj olmuyorsa, şarj cihazınızı yetkili bir DEWALT servisine getirin. Şarj sırasında akü ve şarj cihazı ısınabilir. Bu normal bir durumdur ve herhangi bir sorunun olduğunu göstermez.



Aküyü <4 °C ya da >40 °C arası çevre sıcaklıklarında şarj etmeyin. Önerilen şarj sıcaklığı: ortalama 24 °C.

- Aküyü (6) şarj etmek için şekilde gösterildiği gibi şarj cihazına (8) takın ve şarj cihazının fişini prize takın. Akünün, şarj cihazına tam olarak oturup oturmadığını kontrol edin. Kırmızı şarj göstergesi (9) yanıp sönmeye başlayacaktır. Gösterge, takriben bir saat sonra yanıp sönmeye son verecek ve sürekli yanmaya başlayacaktır. Akünüz artık tam olarak şarj edilmiştir.

Akü şarj cihazından istenildiği zaman çıkartılabilmekte ya da elektriğe bağlı şarj cihazının içinde belirsiz bir süre bırakılabilmektedir.

### Akünün takılması ve çıkartılması

- Aküyü şarj yerine oturtun.
- Aküyü şarj yerinden almak için iki serbest bırakma düğmesine (7) aynı anda basıp aküyü çıkartın.

### Matkap uçlarının takılması ve sökülmesi (şekil A)

- Kovanı (5) saat yönünün aksine çevirerek mandreli (4) açın ve matkap ucunu içine yerleştirin.
- Matkap ucunu, girebildiği kadar mandrel ucunun içine sokun ve sıkıştırmadan önce hafifçe kaldırın.
- Kovanı saat yönünde çevirerek mandreli iyice sıkıştırın.
- Matkap ucunu sökmek için işlemi ters sırada yürütün.

### Sağ/sol dönüş kontrol düğmesi (şekil A)

- İleri/geri dönüş yönünü seçmek için, şekilde gösterilen ileri/geri seçme düğmesini (2) kullanın (alet üzerindeki oklara dikkat ediniz).



Dönüş yönünü değiştirmeden önce daima motorun tamamen durmasını bekleyin.

### İki vitesli dişli (şekil B)

Aletiniz, tork oranı ayarı için iki hızlı vitesle (3) donatılmıştır.

- 1 Düşük hız/yüksek tork  
(büyük çaplı delik açılması, büyük vidaların sıkılması)
- 2 Yüksek hız/düşük tork  
(küçük çaplı delik açılması, küçük vidaların sıkılması)

Hız değerleri için teknik verilere bakınız.



İki vitesli selektörü daima tamamen öne ya da arkaya itin.

- Tam hızda veya delme işlemi sırasında vites değiştirmeyin.

### Mandrelin sökülmesi ve takılması (şekil C & D)

- Mandren çenelerini mümkün olduğu kadar çok açınız.
- Şekil C'de gösterildiği gibi bir tornavida ile mandreldeki tespit vidasını (10) saat yönünde çevirerek sökün.
- Mandrele bir Allen anahtarı takarak, şekil D'de gösterildiği gibi bir çekiçle üzerine vurun. Mandrel bu şekilde elle sökülebilecek kadar gevşetilebilmektedir.
- Mandreli tekrar yerine takmak için işlemi ters sırada yürütün.

### Kullanım talimatları



- Daima güvenlik talimatlarına ve uygulanan kurallara uyun.
- Boru ve kabloların nerede olduğunu tespit edip dikkat ediniz.
- Cihaza hafif bir basınç uygulayınız. Fazla bastırmak, delme hızını arttırmaz, ancak cihazın performansını ve ömrünü azaltır.
- İşlenen malzemenin delinmesiyle görülen boğulmayı önlemek için, işlemin sonuna doğru delme noktası basıncını kademeli olarak azaltın.
- Matkap ucunu açılan delikten çıkartırken motoru çalıştırmaya devam edin. Böylece matkap ucunun sıkışması önlenir.

### Kullanmadan önce:

- Akünüzün (tam) şarjlı olmasına dikkat edin.
- Uygun bir matkap ucu kullanın.
- Deliğin açılacağı noktayı işaretleyin.
- İleri ya da geri dönüş yönünü seçin.

## Çalıştırma ve kapatma (şekil A)

- Aleti çalıştırmak için değişken hız anahtarını (1) basın. Değişken hız anahtarını uygulanan basınç, aletin hızını belirlemektedir.
- Cihazı durdurmak için düğmeyi bırakınız.
- Aleti kapalıyken kitlemek için ileri/geri seçme düğmesini (2) ortaya çekin.



Matkabınız, hız ayar anahtarı tam olarak salınmasıyla birlikte aleti durduran bir fren tertibatı ile donatılmıştır.

## Metal delme

- Metal delerken bir kesme yağlama maddesi kullanın. Dökme demir ve pirinç ise kuru delinmelidir.

## Ahşap delme

- Ahşap delerken, metal için kullanılan burmalı matkap uçların aynılarını kullanılabilir. Bu uçlar, sık sık dışarı çekilerek yivlerdeki kırımların temizlenmemesi halinde fazla ısınabilir.
- Büyük delikler için yivli çelik matkap uçları kullanın.
- Parçalanabilecek parçaları desteklemek için bir ahşap blok kullanın.

Uygun aksesuarlar konusunda daha fazla bilgi için bayinize başvurun.

## Bakım

DEWALT elektrikli aletiniz, minimum bakımla uzun süre çalışacak şekilde imal edilmiştir. Her zaman sorunsuz çalışması, alete gerekli bakımın yapılmasına ve düzenli temizliğe bağlıdır.



## Yağlama

Elektrikli aletiniz, ek yağlama gerektirmez.



## Temizlik

- Temizlemeden önce, şarj adaptörünü AC prizinden çıkartın.
- Elektrikli aletinizi temizlemeden önce aküyü sökün.
- Havalandırma kanallarının temiz ve açık olmasına dikkat edin ve aletin gövdesini düzenli olarak yumuşak bir bezle temizleyin.

## Çevre



## Şarj edilebilir akü grubu

Bu uzun ömürlü akü daha önceden kolayca yapılan işlerde yeterli güç üretmediğinde yeniden şarj edilmelidir. Teknik ömrünün sonunda çevremize gereken özeni göstererek atın:

- Aküyü tamamen boşaltın, sonra aletten çıkarın.
- NiCd hücreler geri kazanılabilir. Onları bayinize veya yerel bir geri kazanma istasyonuna götürün. Toplanan aküler geri kazanılacak veya uygun şekilde imha edilecektir.



## İstenmeyen aletler ve çevre

Atacağınız eski aletinizi, çevreyi etkilemeyecek biçimde ortadan kaldıran DEWALT onarım merkezlerine götürün.

## GARANTİ

### • 30 GÜNLÜK RİSKSİZ MÜŞTERİ MEMNUNİYETİ GARANTİSİ •

DEWALT ağır hizmet tipi endüstriyel aletinizin performansı sizi tam olarak tatmin etmiyorsa, 30 gün içinde takas için yetkili bayinize geri götürebilirsiniz. Satın alma belgesinin ibrazı şarttır.

### • ÜCRETSİZ BİR YILLIK SERVİS KONTRATI •

Bir yıllık tam garantiye ek olarak, tüm DEWALT aletleri bir yıl süreyle ücretsiz servis desteğine de sahiptir. Satın alma tarihinden itibaren bir yıl içinde yapılan hiçbir onarım ve koruyucu bakım işleminden işçilik ücreti almamaktayız. Satın alma tarihinin belgelenmesi şarttır.

### • BİR YILLIK TAM GARANTİ •

DEWALT ağır hizmet tipi endüstriyel aletleri, satış tarihinden itibaren bir yıl süreyle garantilidir. Hatalı malzemenin veya işçilikten kaynaklanan tüm arızalar ücretsiz onarılır. Lütfen aleti herhangi bir yetkili DEWALT veya Black & Decker servis merkezine gönderin, ya da bizzat başvurun. Bu garanti aşağıdakileri kapsamaz:

- Aksesuarlar
- Başkaları tarafından yapılan veya girişimde bulunulan onarımlardan kaynaklanan hasar
- Yanlış kullanım, ihmal, eskime ve aşınmadan, alet üzerinde değişiklik ve amaç dışı kullanımdan kaynaklanan hasar.

Size en yakın yetkili DEWALT tamir acentesi için lütfen bu kılavuzun arkasında bulunan uygun telefon numarasını kullanın.

# ΓΩΝΙΑΚΟ ΕΠΑΝΑΦΟΡΤΙΖΟΜΕΝΟ ΔΡΑΠΑΝΟ DW955/DW965/DW966

## Θερμά συγχαρητήρια!

Διαλέξατε ένα από τα μηχανήματα της DEWALT.

Η πολύχρονη εμπειρία της DEWALT, η συνεχής εξέλιξη των προϊόντων της και η εφαρμογή καινοτομιών την καθιστούν έναν από τους πιο αξιόπιστους συνεργάτες των επαγγελματιών.

## Περιεχόμενα

Τεχνικά χαρακτηριστικά	el - 1
Δήλωση συμμόρφωσης ΕΚ	el - 1
Οδηγίες ασφαλείας	el - 2
Έλεγχος του περιεχομένου της συσκευασίας	el - 4
Περιγραφή	el - 4
Ηλεκτρική ασφάλεια	el - 4
Χρήση καλωδίου επέκτασης	el - 4
Συναρμολόγηση και ρύθμιση	el - 4
Οδηγίες χρήσεως	el - 6
Συντήρηση	el - 6
Εγγύηση	el - 7

## Τεχνικά χαρακτηριστικά

	DW955	DW965	DW966
Τάση	V 9,6	12	14,4

Ταχύτητα άνευ φορτίου				
πρώτη ταχύτητα	min <sup>-1</sup>	0-400	0-400	0-400
δεύτερη ταχύτητα	min <sup>-1</sup>	0-1.100	0-1.200	0-1.250

Μέγιστη ικανότητα				
τσοκ	mm	10	10	10

Μέγιστη ικανότητα διάτρησης				
ατσάλιου/ξύλου	mm	10/22	10/25	10/28

Βάρος (χωρίς συγκρότημα μπαταριών)				
	kg	1,3	1,3	1,3

Θήκη μπαταριών	DE9061	DE9071	DE9091
Τάση	V 9,6	12	14,4
Χωρητικότητα	Ah 2,0	2,0	2,0
Βάρος	kg 0,6	0,7	0,8

Φορτιστής	DE9107	DE9107	DE9107
Τάση δικτύου	V <sub>AC</sub> 230	230	230
Ρεύμα φόρτισης			
κατάσταση normal	A 2,8	2,8	2,8
κατάσταση εξίσωσης	mA 120	120	120
κατάσταση συντήρησης	mA 40	40	40
Χρόνος φόρτισης	min 60	60	60
Βάρος	kg 0,4	0,4	0,4

## Ασφάλειες:

Μηχανήματα 230 V 10 A

Στις παρούσες οδηγίες χρησιμοποιούνται τα ακόλουθα σύμβολα:



Συμβολίζει κίνδυνο τραυματισμού ή θανάτου ή βλάβης του εργαλείου σε περίπτωση που δεν τηρηθούν οι οδηγίες χρήσεως.



Συμβολίζει ηλεκτρική τάση.



Κίνδυνος πυρκαγιάς.

## Δήλωση συμμόρφωσης ΕΚ



### DW955/DW965/DW966

Η DEWALT δηλώνει ότι αυτά τα ηλεκτρικά εργαλεία σχεδιάστηκαν σύμφωνα με τις Οδηγίες: 89/392/ΕΟΚ, 89/336/ΕΟΚ, 73/23/ΕΟΚ, EN 50144, EN 55104 / EN 55014-2, EN 55014, EN 61000-3-2 & EN 61000-3-3.

Για περισσότερες πληροφορίες, παρακαλώ απευθυνθείτε στην DEWALT στην παρακάτω διεύθυνση ή ανατρέξτε στο πίσω μέρος του εγχειριδίου.

Ανώτατο όριο ηχητικής πίεσης σύμφωνα με τις Οδηγίες 86/188/ΕΟΚ & 89/392/ΕΟΚ, μέτρηση κατά EN 50144:

	DW955	DW965	DW966
$L_{PA}$ (ηχητική πίεση) dB(A)*	70	70	70
$L_{WA}$ (ακουστική δύναμη) dB(A)	85	85	85

\* στο αυτί του χειριστή



Λάβετε τα ενδεδειγμένα μέτρα προστασίας σε περίπτωση που η ακουστική πίεση υπερβαίνει τα 85 dB(A).

Ο σταθμισμένος τετραγωνικός μέσος όρος επιτάχυνσης κατά EN 50144:

DW955	DW965	DW966
< 2,5 m/s <sup>2</sup>	< 2,5 m/s <sup>2</sup>	< 2,5 m/s <sup>2</sup>

Διευθυντής Ανάπτυξης Προϊόντων  
Horst Großmann

DEWALT, Richard-Kliinger-Straße 40,  
D-65510, Idstein, Γερμανία

## Οδηγίες ασφαλείας

Όταν χρησιμοποιείτε ηλεκτρικά εργαλεία πρέπει να λαμβάνετε πάντοτε υπόψη τους κανόνες ασφαλείας που ισχύουν στη χώρα σας προκειμένου να αποφευχθεί ο κίνδυνος πυρκαγιάς, ηλεκτροπληξίας και τραυματισμού. Πριν χρησιμοποιήσετε το εργαλείο διαβάστε προσεκτικά τις παρακάτω οδηγίες και φυλάξτε τες καλά.

### 1 Διατηρείτε καθαρό το χώρο εργασίας

Ακατάστατοι χώροι και πάγκοι εγκυμονούν κίνδυνο τραυματισμού.

### 2 Λάβετε υπό όψη τις επιδράσεις του περιβάλλοντος

Μην εκθέτετε ηλεκτρικά εργαλεία σε υγρασία. Φροντίστε για τον καλό φωτισμό του χώρου εργασίας σας. Μην χρησιμοποιείτε ηλεκτρικά εργαλεία κοντά σε εύφλεκτα υγρά και αέρια.

### 3 Προστατευθείτε από ηλεκτροπληξία

Αποφύγετε την επαφή του σώματος με γειωμένες επιφάνειες (π.χ. σωλήνες, σώματα θερμάνσεως, ηλεκτρικές κουζίνες, ψυγεία κλπ.).

Σε συνθήκες, υπερβολικής δραστηριότητας (π.χ. σε ύψηλη υγρασία, δημιουργία μεταλλικής σκόνης κλπ.) μπορεί να αυξηθεί η ηλεκτρική ασφάλεια με την παρεμβολή ενός αποσυνδεδετικού μετασχηματιστή απομόνωσης ή ενός διακόπτη διαφυγής (FI).

### 4 Κρατάτε τα παιδιά σε απόσταση

Μην αφήνετε άλλα πρόσωπα να αγγίζουν το εργαλείο ή το καλώδιο επιμήκυνσης. Η επιτήρηση απαιτείται για παιδιά ηλικίας κάτω των 16 ετών.

### 5 Φυλάγετε τα εργαλεία σας σε ασφαλές μέρος

Ηλεκτρικά εργαλεία που δεν χρησιμοποιούνται πρέπει να φυλάσσονται σε στεγνούς, κλειστούς χώρους, μακριά από παιδιά.

### 6 Φοράτε τα κατάλληλα ρούχα εργασίας

Μη φοράτε φαρδιά ρούχα ή κοσμήματα. Υπάρχει πιθανότητα να πιαστούν σε κινούμενα μέρη μηχανών. Για υπαίθριες εργασίες συνιστώνται λαστιχένια γάντια και υποδήματα που δε γλιστρούν. Εάν έχετε μακριά μαλλιά φοράτε προστατευτικό δίχτυκι.

### 7 Χρησιμοποιείτε προστατευτικά γυαλιά

Χρησιμοποιείτε, επίσης, αναπνευστικές μάσκες για την εκτέλεση εργασιών που δημιουργούν σκόνη ή αιωρούμενα σωματίδια.

### 8 Λαμβάνετε υπό όψη τα ανώτατα όρια θορύβου

Λάβετε κατάλληλα μέτρα για την προστασία της ακοής σας εάν ο προκαλούμενος θόρυβος υπερβαίνει τα 85 dB(A).

### 9 Στηρίξτε με ασφαλή τρόπο το αντικείμενο στο οποίο εργάζεστε

Χρησιμοποιήστε σφιγκτήρες ή μέγκενη για το σκοπό αυτό.

Η μέθοδος αυτή είναι ασφαλέστερη και ελευθερώνει και τα δύο σας χέρια για το χειρισμό του εργαλείου.

### 10 Μη σκύβετε πάρα πολύ

Φροντίστε πάντοτε να έχετε την κατάλληλη στάση και να διατηρείτε την ισορροπία σας.

### 11 Να είστε πάντα προσεκτικοί

Παρακολουθείτε την εργασία σας. Ενεργείτε λογικά. Μην χρησιμοποιείτε το εργαλείο όταν είστε κουρασμένοι.

### 12 Απομακρύνετε από το μηχανήμα τα κλειδιά που χρησιμοποιείτε για τη ρύθμισή του

Πριν βάλετε σε λειτουργία το εργαλείο, βεβαιωθείτε πάντα ότι έχετε βγάλει από αυτό τα κλειδιά για τη ρύθμισή του.

**13 Χρησιμοποιείτε το σωστό εργαλείο**

Η ενδεδειγμένη χρησιμοποίηση αναφέρεται σε αυτές τις οδηγίες χρήσεως.

Μη χρησιμοποιείτε εργαλεία χαμηλής ισχύος ή προσθήκες για βαριές εργασίες. Το εργαλείο σας θα λειτουργήσει επιτυχέστερα και ασφαλέστερα εάν χρησιμοποιηθεί σύμφωνα με της προδιαγραφές του.

**Προσοχή!** Τόσο η χρήση εξαρτημάτων ή προσθηκών όσο και η πραγματοποίηση εργασιών που δεν συνιστώνται στις οδηγίες αυτές εγκυμονεί κίνδυνο τραυματισμού.

**14 Συντηρείτε επιμελώς τα εργαλεία σας**

Διατηρείτε τα εργαλεία σας κοφτερά και καθαρά ώστε να είστε σε θέση να εργάζεστε καλύτερα και ασφαλέστερα. Ακολουθείτε τις οδηγίες συντήρησης και τις υποδείξεις για την αλλαγή εξαρτημάτων.

Ελέγχετε τακτικά το καλώδιο και, σε περίπτωση βλάβης, δώστε το για επισκευή σε συνεργείο συντήρησης που είναι εξουσιοδοτημένο από την DeWALT.

Ελέγχετε περιοδικά τα καλώδια επιμήκυνσης και αντικαταστήστε τα σε περίπτωση βλάβης. Διατηρείτε τους διακόπτες χρήσεως στεγνούς και φροντίστε να μην είναι λερωμένοι από λάδι και γράσο.

**15 Ελέγχετε εάν το εργαλείο σας έχει θλάβες**

Πριν χρησιμοποιήσετε το εργαλείο, ελέγξτε το προσεκτικά για ενδεχόμενες βλάβες για να βεβαιωθείτε ότι θα λειτουργήσει όπως πρέπει. Ελέγξτε εάν τα κινητά μέρη είναι σωστά συνδεδεμένα και ευθυγραμμισμένα, εάν δεν έχουν σπάσει κομμάτια, εάν είναι σωστά συναρμολογημένα και εάν πληρούνται όλες οι συνθήκες για τη σωστή λειτουργία του εργαλείου.

Προστατευτικά καλύμματα ή άλλα εξαρτήματα που έχουν χαλασει πρέπει να επισκευάζονται ή να αντικαθίστανται σύμφωνα με τις οδηγίες χρήσεως. Μη χρησιμοποιείτε το εργαλείο εάν ο διακόπτης είναι χαλασμένος και φροντίστε για την αντικατάστασή του από εξουσιοδοτημένο συνεργείο συντήρησης.

**16 Αφαιρέστε το συγκρότημα μπαταριών**

Αφαιρέστε το συγκρότημα μπαταριών όταν δεν χρησιμοποιούνται, πριν από τη συντήρηση και όταν αλλάζετε εξαρτήματα.

**17 Επισκευάζετε τα εργαλεία σας σε****εξουσιοδοτημένο συνεργείο συντήρησης**

Το ηλεκτρικό εργαλείο σας πληροί τους ισχύοντες κανόνες ασφαλείας.

Για την αποφυγή κινδύνων για το χρήστη, τυχόν επισκευές πρέπει να εκτελούνται αποκλειστικά από ειδικό τεχνικό.

**Πρόσθετοι κανόνες ασφαλείας για συγκρότηματα μπαταριών**

Κίνδυνος πυρκαϊάς! Αποφεύγετε βραχυκύκλωμα με μέταλλο των επαφών αποσυνδεδεμένου συγκροτήματος μπαταριών (π.χ. κλειδιά που είναι στην ίδια σέπη με το συγκρότημα μπαταριών).

- Το υγρό μπαταριών, ένα διάλυμα 25-30% υδροξειδίου του καλίου, μπορεί να είναι βλαβερό. Σε περίπτωση δερματικής επαφής, ξεπλύνετε αμέσως με νερό. Εξουδετερώστε με ήπιο οξύ όπως χυμός λεμονιού ή ξίδι. Σε περίπτωση επαφής με τα μάτια, ξεπλύνετε με άφθονο καθαρό νερό για 10 λεπτά τουλάχιστον. Συμβουλευτείτε γιατρό.
- Ποτέ μη προσπαθήσετε να ανοίξετε το συγκρότημα μπαταριών για οποιοδήποτε λόγο.

**Πινακίδια στο φορτιστή και στο συγκρότημα μπαταριών**

Οι πινακίδες στο φορτιστή και στο συγκρότημα μπαταριών δείχνει τα ακόλουθα σύμβολα:



Φορτίζει



Φορτίσε



Ελλατωματική μπαταρία



Μην τοποθετείτε μεταλλικά ή άλλα αγωγικά υλικά



Μην φορτίζετε κατεστραμμένες μπαταρίες





Για ασφαλή λειτουργία διαβάστε το βιβλίο οδηγιών



Χρησιμοποιείτε μόνο μπαταρίες DeWALT. Άλλες μπορεί να καούν προκαλώντας τραυματισμούς και ζημιές



Μην εκθετέτε τον φορτιστή στη βροχή



Να αλλάζετε τυχόν φθαρμένο καλώδιο αμεσως



Να χρησιμοποιείτε μόνο σε θερμοκρασίες από 4° έως 40 °C



Κατά το τέλος της τεχνικής του ζωής, απορρίψτε το συγκρότημα μπαταριών με την δέουσα φροντίδα για το περιβάλλον



Μη καίτε το συγκρότημα μπαταριών

- 3 Διακόπτης δύο ταχυτήτων
- 4 Σφικκτήρας χωρίς τσοκ
- 5 Περιβλήμα
- 6 Θήκη μπαταριών

### Φορτιστής

Ο φορτιστής DeWALT που έχετε δέχεται θήκες μπαταριών τάσεως από 7,2 έως 14,4 V.

- 6 Θήκη μπαταριών
- 7 Κουμπιά απελευθέρωσης
- 8 Φορτιστής
- 9 Ενδεικτικό φόρτισης (κόκκινο)

### Ηλεκτρική ασφάλεια

Το ηλεκτρικό μοτέρ είναι σχεδιασμένο να λειτουργεί σε μία και μόνο τάση.

Ελέγχετε πάντοτε αν η τάση τροφοδοσίας αντιστοιχεί σε αυτήν που αναγράφεται στην πινακίδα του εργαλείου.



Το εργαλείο σας φέρει διπλή μόνωση κατά EN 50144. Κατά συνέπεια δε χρειάζεται καλώδιο γείωσης.

### Αντικατάσταση του καλωδίου ή του ρευματολήπτη

Όταν αντικαθιστάτε το καλώδιο ή το ρευματολήπτη, κάντε το με ασφάλεια. Ένας ρευματολήπτης με γυμνά καλώδια είναι επικίνδυνος όταν τοποθετείται σε μία πρίζα ρεύματος.

### Χρήση καλωδίου επέκτασης

Εάν χρειάζεται καλώδιο επέκτασης, χρησιμοποιήστε εγκεκριμένο καλώδιο επέκτασης κατάλληλο για την απορροφούμενη ηλεκτρική ισχύ αυτού του εργαλείου (δείτε τα τεχνικά στοιχεία). Η ελάχιστη διατομή του αγωγού είναι 0,5 mm<sup>2</sup>. Όταν χρησιμοποιείτε καρούλι καλωδίου, πάντα ξετυλίγετε τελείως το καλώδιο.

### Συναρμολόγηση και ρύθμιση



Πριν από τη συναρμολόγηση και ρύθμιση, αφαιρείτε πάντα το συγκρότημα μπαταριών.



Πάντα θέτετε εκτός το εργαλείο πριν βάλετε ή αφαιρέσετε το συγκρότημα μπαταριών.

### Ελεγχος του περιεχομένου της συσκευασίας

Στη συσκευασία υπάρχουν:

- 1 Γωνιακό επαναφορτιζόμενο δράπανο
- 1 Θήκη μπαταριών (τύπα K μόνα)
- 1 Φορτιστής (τύπα K μόνα)
- 1 Κιβώτιο (τύπα K μόνα)
- 1 Φυλλάδιο οδηγιών
- 1 Αναλυτικό σχέδιο

- Ελέγξτε το εργαλείο, τα ανταλλακτικά και τα εξαρτήματα για βλάβες που ίσως έχουν προκληθεί κατά τη μεταφορά.
- Αφιερώστε λίγο χρόνο για να διαβάσετε και να κατανοήσετε όλο το φυλλάδιο οδηγιών πριν να χρησιμοποιήσετε το εργαλείο.

### Περιγραφή (εικ. Α)

Το γωνιακό σας επαναφορτιζόμενο δράπανο έχει σχεδιαστεί ειδικά για επαγγελματική διάτρηση και βίδωμα σε περιορισμένους χώρους.

- 1 Διακόπτης μεταβλητής ταχύτητας
- 2 Διακόπτης κανονικής/αντίστροφης περιστροφής

**Συγκρότημα μπαταριών (εικ. Α)****Φόρτιση συγκροτήματος μπαταριών**

Όταν φορτίζετε το συγκρότημα μπαταριών για πρώτη φορά, ή μετά από μακροχρόνια αποθήκευση, θα φορτιστεί μόνο κατά 80%. Μετά από αρκετούς κύκλους φόρτισης και εκφόρτισης, το συγκρότημα μπαταριών θα αποκτήσει πλήρη χωρητικότητα. Ελέγχετε πάντα το ηλεκτρικό δίκτυο πριν από τη φόρτιση του συγκροτήματος μπαταριών. Εάν το δίκτυο λειτουργεί αλλά το συγκρότημα μπαταριών δεν φορτίζεται, πηγαίστε τον φορτιστή σας σε Εξουσιοδοτημένο Συνεργείο DeWALT. Κατά τη φόρτιση, ο φορτιστής και το συγκρότημα μπαταριών μπορεί να είναι θερμά όταν τα αγγίζετε. Αυτό είναι κανονική κατάσταση και δεν αποτελεί πρόβλημα.



Μη φορτίζετε το συγκρότημα μπαταριών σε θερμοκρασίες περιβάλλοντος <math><4\text{ }^\circ\text{C}</math> ή <math>>40\text{ }^\circ\text{C}</math>. Συνιστώμενη θερμοκρασία φόρτισης: περίπου <math>24\text{ }^\circ\text{C}</math>.

- Για να φορτίσετε το συγκρότημα μπαταριών (6), βάλτε το στον φορτιστή (8) όπως φαίνεται και βάλτε τον φορτιστή στη πρίζα. Βεβαιωθείτε ότι το συγκρότημα μπαταριών έχει καθίσει καλά στον φορτιστή. Το κόκκινο ενδεικτικό φόρτισης (9) θα αναβοσβήνει. Μετά από μία περίπου ώρα, θα σταματήσει να αναβοσβήνει και θα παραμένει αναμμένο. Το συγκρότημα μπαταριών είναι τώρα πλήρως φορτισμένο. Η θήκη μπαταριών μπορεί να αφαιρεθεί οποτεδήποτε ή να μείνει συνδεδεμένη με τον φορτιστή για αόριστο χρόνο.

**Εισαγωγή και αφαίρεση του συγκροτήματος μπαταριών**

- Βάλτε το συγκρότημα μπαταριών στη λαβή του πιστολιού μέχρι να πιάσει στη θέση του.
- Για να αφαιρέσετε το συγκρότημα μπαταριών, πιέστε ταυτόχρονα τα δύο κουμπιά απελευθέρωσης (7) και τραβήξτε το συγκρότημα έξω από τη λαβή του πιστολιού.

**Τοποθέτηση και αφαίρεση εξαρτημάτων (εικ. Α)**

- Ανοίξτε το τσοκ (4) στρέφοντας το περίβλημα (5) αντίθετα με τη φορά των δεικτών του ρολογιού και περάστε το στέλεχος της μύτες.
- Τοποθετήστε το εξάρτημα του τσοκ, όσο πιο μέσα πάει, και ανασηκώστε ελαφρά πριν το σφίξετε.
- Σφίξτε καλά στρέφοντας το περίβλημα κατά τη φορά των δεικτών του ρολογιού κρατώντας το πίσω μέρος του τσοκ με το ένα χέρι.
- Για να αφαιρέσετε το εξάρτημα εργαστείτε αντιθέτως.

**Διακόπτης κανονικής/αντίστροφης περιστροφής (εικ. Α)**

- Για να επιλέξετε κανονική ή αντίστροφη περιστροφή, χρησιμοποιήστε τον διακόπτη κανονικής/αντίστροφης περιστροφής (2) όπως φαίνεται (δείτε τα βέλη πάνω στο εργαλείο).



Πριν αλλάξετε τη φορά περιστροφής, περιμένετε πάντοτε να σταματήσει εντελώς η κίνηση του μοτέρ.

**Διακόπτης δύο ταχυτήτων (εικ. Β)**

Το εργαλείο που προμηθευτήκατε διαθέτει διακόπτη δύο ταχυτήτων (3) για τη διακύμανση της σχέσης ταχύτητας/ροπής στρέψης.

- 1 Χαμηλή ταχύτητα/Υψηλή ροπή στρέψης (διάτρηση μεγάλων οπών, κοχλίωση μεγάλων βιδών)
- 2 Υψηλή ταχύτητα/χαμηλή ροπή στρέψης (διάτρηση μικρών οπών, κοχλίωση μικρών βιδών)

Για τον προσδιορισμό των ταχυτήτων συμβουλευτείτε τα τεχνικά δεδομένα.



Πάντα σπρώχνετε τον επιλογέα δύο ταχυτήτων τελείως προς τα εμπρός ή τελείως προς τα πίσω.

- Ποτέ μην αλλάζετε ταχύτητα όταν το δράπανο λειτουργεί στη μέγιστη ταχύτητα περιστροφής και όταν επιτελεί έργο.

**Αφαίρεση και τοποθέτηση του τσοκ (εικ. C & D)**

- Ανοίξτε τις σιαγόνες του τσοκ όσο το δυνατόν περισσότερο.
- Περάστε ένα κατσαβίδι στο τσοκ και αφαιρέστε τη βίδα συγκρατήσεως (10) του τσοκ στρέφοντάς την κατά τη φορά των δεικτών του ρολογιού (εικ. C).
- Σφίξτε ένα Κλειδί Άλλεν μέσα στο τσοκ και κτυπήστε το με ένα σφυρί όπως φαίνεται στο εικ. D. Αυτό θα χαλαρώσει το τσοκ έτσι ώστε να μπορεί να ξεβιδωθεί με το χέρι.
- Για να τοποθετήσετε πάλι το τσοκ, ενεργήστε με αντίστροφη σειρά.

**Οδηγίες χρήσεως**

- Τηρείτε πάντοτε τις οδηγίες ασφάλειας και τους ισχύοντες κανονισμούς.
- Φροντίστε να ενημερωθείτε σχετικά με τη θέση σωλήνων και καλωδίων.
- Μην ασκείτε μεγάλη πίεση στο εργαλείο. Η υπερβολική πίεση δεν επιταχύνει τη διάτρηση αλλά μειώνει την απόδοση του εργαλείου και ενδέχεται να ελαττώσει και τη διάρκεια ζωής του.
- Για να ελαχιστοποιήσετε το στολάρισμα κατά τη διάνοιξη, μειώνετε προοδευτικά την πίεση του σημείου διάτρησης προς το τέλος της λειτουργίας.
- Διατηρήστε το μηχανήμα σε λειτουργία όταν τραβάτε το τρυπάνι έξω από την οπή που έχετε ανοίξει. Αυτό θα σας βοηθήσει να αποφύγετε το μπλοκάρισμα.

**Πριν από τη λειτουργία:**

- Βεβαιωθείτε ότι το συγκρότημα μπαταριών σας είναι (πλήρως) φορτισμένο.
- Τοποθετήστε το κατάλληλο εξάρτημα.
- Σημειώστε τη θέση όπου θέλετε να διατρυπήσετε.
- Επιλέξτε κανονική ή αντίστροφη φορά περιστροφής.

**Ξεκίνημα/Σταμάτημα (εικ. A)**

- Για να ανοίγωστε το εργαλείο πιάστε το διακόπτη μεταβλητής ταχύτητας (1) οπίζει η ταχύτητα.
- Για να σταματήσετε το εργαλείο απελευθερώστε το διακόπτη.
- Για να ασφαλίσετε το εργαλείο στη θέση εκτός λειτουργίας OFF, μετακινήστε τον διακόπτη κανονικής/αντίστροφης περιστροφής (2) στην κεντρική θέση.



Το δράπανο διαθέτει φρένο το οποίο φρενάρει το τσοκ μόλις ο διακόπτης μεταβλητής ταχύτητας απελευθερώνεται πλήρως.

**Διάτρηση σε μέταλλο**

- Χρησιμοποιείτε λιπαντικό κοπής όταν κάνετε διάτρηση σε μέταλλα. Οι εξαιρέσεις είναι ο χυτοσίδηρος και ο ορείχαλκος, στις οποίες η διάτρηση να γίνεται ξηρά.

**Διάτρηση σε ξυλο**

- Οπές σε ξυλο μπορούν να γίνονθ με τα ίδια τρυπάνια που χρησιμοποιούνται για τα μέταλλα. Αυτά τα άκρα μπορούν να υπερθερμανθουν εκτός εάν τραβιουνται έξω συχνά για να καθαρίζονται από τα ροκανίδια από τις αυλακώσεις.
- Για μεγαλύτερες οπές, χρησιμοποιήστε ξυλινα άκρα Τρυπάνια ξυλου σε χαμηλές ταχυτητες.
- Αντικείμενα που μπορεί να σχίστουں πρέπει να ενισχυονται με ένα κομμάτι ξυλο.

Συμβουλευθείτε τον προμηθευτή σας για περισσότερες πληροφορίες σχετικά με τα κατάλληλα εξαρτήματα.

**Συντήρηση**

Το ηλεκτρικό εργαλείο σας DEWALT έχει σχεδιαστεί για μακρόχρονη λειτουργία με ελάχιστη συντήρηση. Για τη συνεχή και ικανοποιητική λειτουργία του χρειάζεται κατάλληλη συντήρηση και τακτικό καθάρισμα.



### Λίπανση

Το ηλεκτρικό εργαλείο σας δε χρειάζεται πρόσθετη λίπανση.



### Καθάρισμα

- Διατηρείτε τις οπές εξεαρισμού καθαρές και σκουπίζετε τακτικά το εργαλείο με μαλακό ύφασμα.
- Βγάλτε από την πρίζα τον φορτιστή πριν καθαρίσετε το περιβλήμα με ένα μαλακό πανί.
- Αφαιρέστε το συγκρότημα μπαταριών πριν καθαρίσετε το Ηλεκτρικό Εργαλείο σας.

### Περιβάλλον



### Επαναφορτιζόμενο συγκρότημα μπαταριών

Αυτό το συγκρότημα μπαταριών μακράς διάρκειας πρέπει να φορτίζεται όταν δεν μπορεί να παρέχει ισχύ για εργασίες που γίνονται εύκολα προηγουμένως. Κατά το τέλος της τεχνικής του ζωής, απορρίψτε το με την δέουσα φροντίδα για το περιβάλλον:

- Εξαντλήστε πλήρως το συγκρότημα μπαταριών, και στη συνέχεια αφαιρέστε το από το εργαλείο.
- Τα στοιχεία Νικελίου-Καδμίου είναι ανακυκλώσιμα. Μεταφέρτε τα στον αντιπρόσωπό σας ή σε τοπικό σταθμό ανακύκλωσης. Οι συλλεγόμενες θήκες μπαταριών θα ανακυκλωθούν ή θα διατεθούν κατάλληλα.



### Ανεπιθύμητα εργαλεία

Παραδώστε το εργαλείο σας σε εξουσιοδοτημένο συνεργείο συντήρησης. Οι τεχνικοί του θα μεριμνήσουν για την διάθεσή του κατά τρόπο που δεν βλάπτει το περιβάλλον.

## ΕΓΓΥΗΣΗ

### • 30 ΗΜΕΡΩΝ ΕΓΓΥΗΣΗ ΙΚΑΝΟΠΟΙΗΤΙΚΗΣ ΑΠΟΔΟΣΗΣ •

Εάν δεν είστε πλήρως ικανοποιημένοι από την απόδοση του εργαλείου σας DEWALT, απλώς επιστρέψτε το εντός 30 ημερών, πλήρες όπως το αγοράσατε, από το εξουσιοδοτημένο Κατάστημα DEWALT, για πλήρη επιστροφή χρημάτων. Πρέπει να προσκομιστεί απόδειξη αγοράς.

### • ΕΝΟΣ ΕΤΟΥΣ ΣΥΜΒΟΛΑΙΟ ΓΙΑ ΠΛΗΡΕΣ ΣΕΡΒΙΣ •

Εάν χρειάζεστε συντήρηση ή σέρβις για το εργαλείο σας DEWALT, εντός 12 μηνών από την αγορά, αυτό μπορεί να γίνει δωρεάν σε εξουσιοδοτημένο Κατάστημα Service. Πρέπει να προσκομιστεί απόδειξη αγοράς. Η συντήρηση/service περιλαμβάνει εργασία και ανταλλακτικά για τα ηλεκτρικά εργαλεία DEWALT.

### • ΕΝΟΣ ΕΤΟΥΣ ΠΛΗΡΗΣ ΕΓΓΥΗΣΗ •

Εάν το προϊόν σας της DEWALT παρουσιάζει ανωμαλία οφειλόμενη σε ελάττωμα των υλικών ή της κατασκευής εντός 12 μηνών από την ημερομηνία της αγοράς, εγγυώμαστε τη δωρεάν αντικατάσταση όλων των ελαττωματικών μερών, ή κατά την κρίση μας, τη δωρεάν αντικατάσταση ολόκληρης της μονάδας υπό την προϋπόθεση ότι:

- Δεν έχει γίνει κακή μεταχείριση του προϊόντος.
- Δεν έχει επιχειρηθεί επισκευή από μη εξουσιοδοτημένο άτομο.
- Θα προσκομιστεί απόδειξη της ημερομηνίας αγοράς.

Για να εντοπίσετε το πλησιέστερο εξουσιοδοτημένο Κατάστημα Service, παρακαλείσθε να τηλεφωνήσετε στο πλησιέστερο Κατάστημα Service της εταιρίας μας (βλέπε παρακάτω).







<b>Belgique et Luxembourg België en Luxemburg</b>	DeWALT Weihoek 1, Nossegem 1930 Zaventem-Zuid	Tel: 02 719 07 12 Fax: 02 721 40 45 Service fax: 02 719 08 10
<b>Danmark</b>	DeWALT Hejrevang 26 B 3450 Allerød	Tlf: 70 20 15 10 Fax: 48 14 13 99
<b>Deutschland</b>	DeWALT Richard-Klinger-Straße 65510 Idstein	Tel: 06 12 62 16 Fax: 061 26 21 24 40
<b>Ελλάς</b>	DeWALT Λεωφ Συγγρού 154 176 71 Καλλιθέα, Αθήνα	Τηλ: 019 24 28 70 Fax: 019 24 28 69 Service: 019 24 28 76-7
<b>España</b>	DeWALT Ctra de Acceso a Roda de Barà, km 0,7, 43883 Roda de Barà, Tarragona	Tel: 977 29 71 00 Fax: 977 29 71 38 Fax: 977 29 71 19
<b>France</b>	DeWALT Le Paisy BP 21, 69571 Dardilly Cedex	Tel: 472 20 39 20 Tlx: 30 62 24F Fax: 472 20 39 00
<b>Helvetia Schweiz</b>	DeWALT/Rofo AG Warpel 3186 Dürdingen	Tel: 037 43 40 60 Fax: 037 43 40 61
<b>Ireland</b>	DeWALT Calpe House Rock Hill Black Rock, Co. Dublin	Tel: 012 78 18 00 Fax: 012 78 18 11
<b>Italia</b>	DeWALT Viale Elvezia 2 20052 Monza (Mi)	Tel: 03 92 38 72 04 Fax: 03 92 38 75 93
<b>Nederland</b>	DeWALT Florijnstraat 10 4879 AH Etten-Leur	Tel: 07 65 08 22 01 Fax: 07 65 03 81 84
<b>Norge</b>	DeWALT Strømsveien 344 1081 Oslo	Tel: 22 99 90 00 Fax: 22 99 90 01
<b>Österreich</b>	DeWALT Werkzeugevertriebs GmbH Erlaaerstraße 165, Postfach 320,1231 Wien	Tel: 022 26 61 16 Tlx: 13228 Black A Fax: 022 26 61 16 14
<b>Portugal</b>	DeWALT Rua Egas Moniz 173 Apartado 19, S. João do Estoril, 2768 Estoril, Codex	Tel: 468 7513/7613 Tlx: 16607 Bladec P Fax: 466 38 41
<b>Suomi</b>	DeWALT Rälssitie 7 C 01510 Vantaa	Puh: 98 25 45 40 Fax: 98 25 45 444
	Frälsevågen 7 C 01510 Vanda	Tel: 98 25 45 40 Fax: 98 25 45 444
<b>Sverige</b>	DeWALT Box 603 421 26 Västra Frölunda, Besöksadr. Ekonomivågen 11	Tel: 031 68 61 00 Fax: 031 68 60 08
<b>Türkiye</b>	DeWALT Merkez Mahallesi, Köyaltı Mevkii, Şahnur Sokak (OTTO Binası) 34530 Yenibosna/İstanbul (PBX)	Tel: 021 26 39 06 26 Faks: 021 26 39 06 35
<b>United Kingdom</b>	DeWALT 210 Bath Road Slough, Berks SL1 3YD	Tel: 017 53 57 42 77 Fax: 017 53 52 13 12