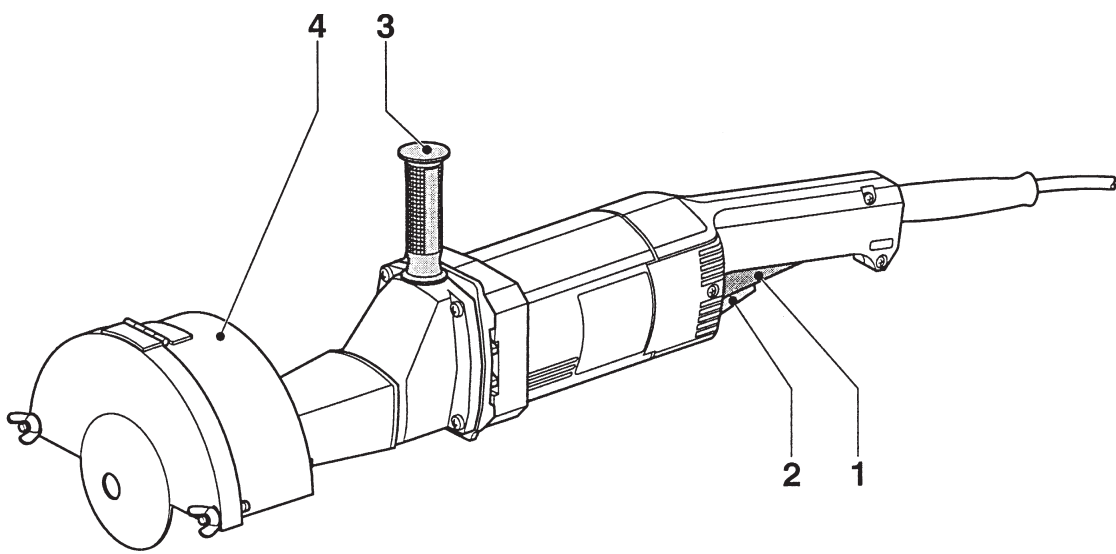


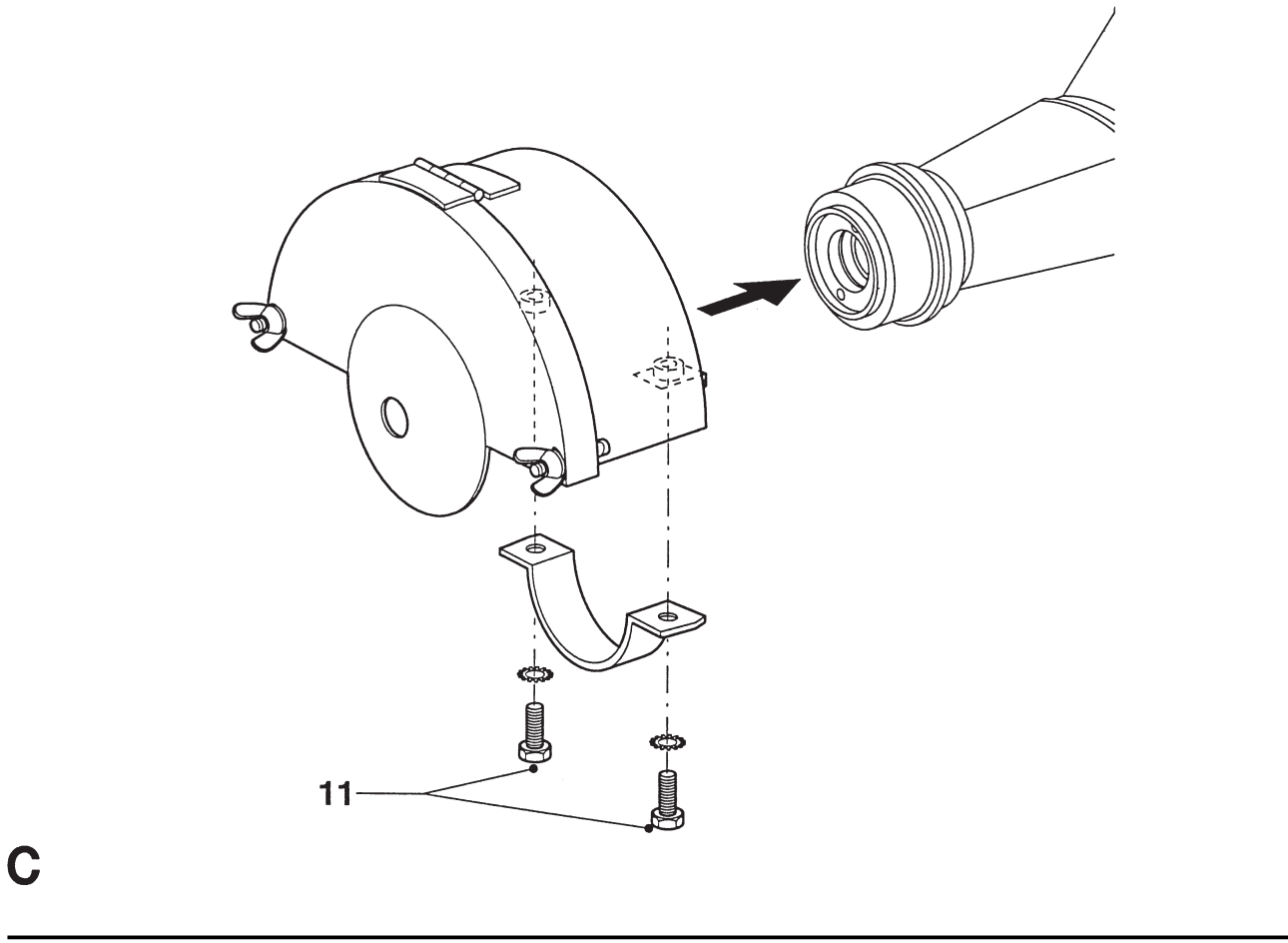
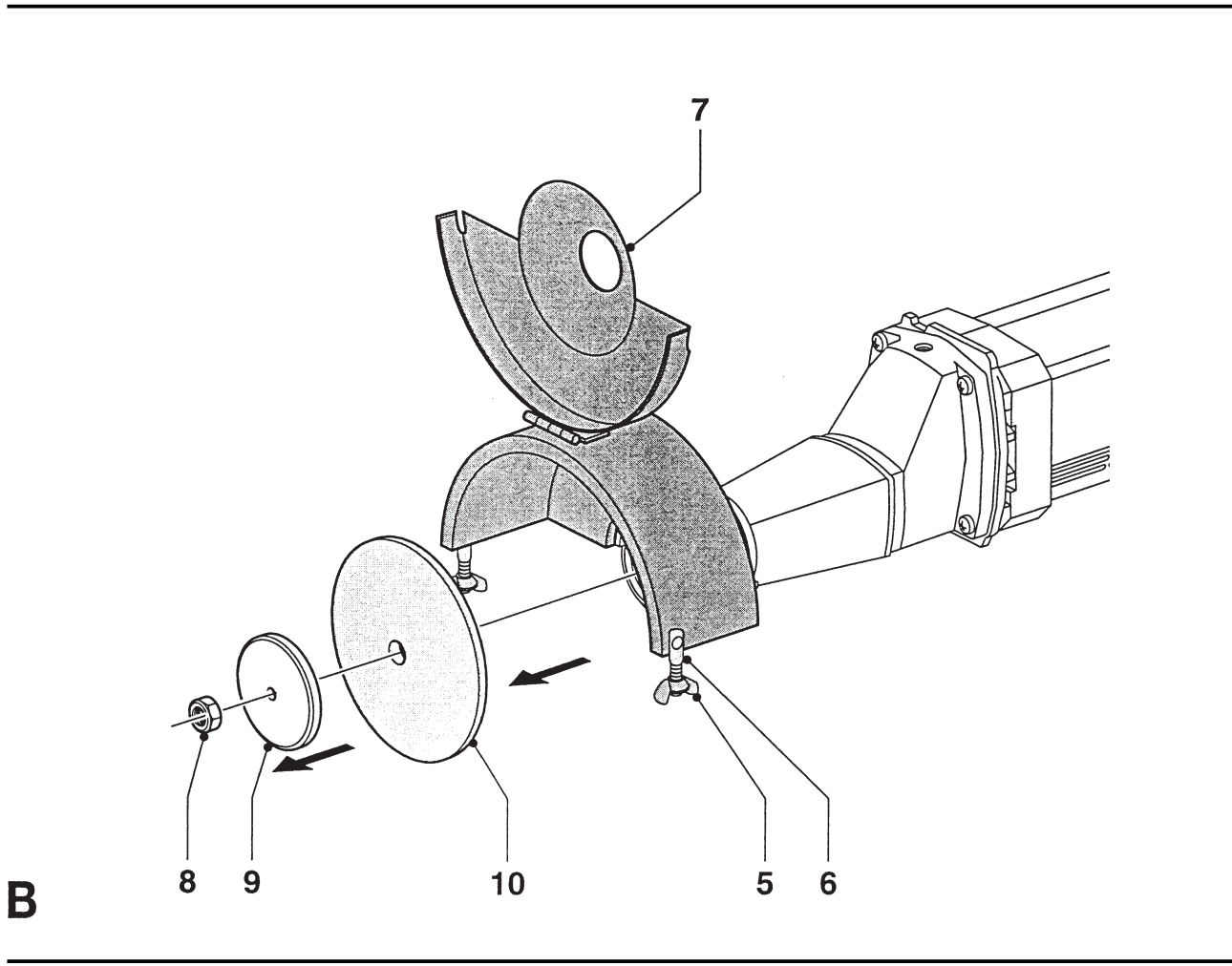
---

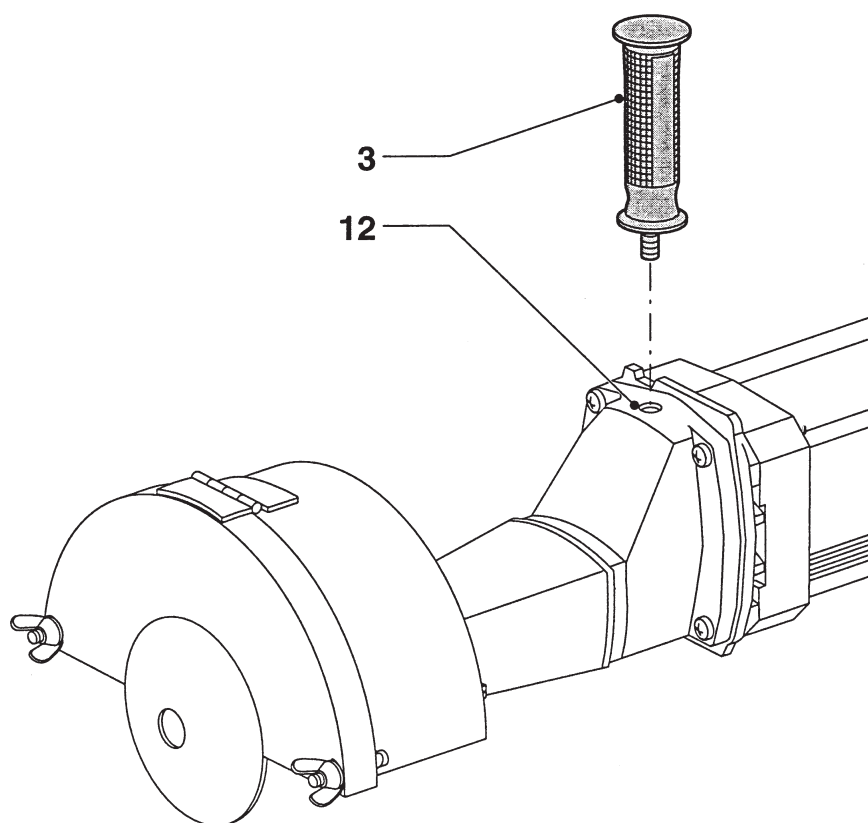
# DEWALT®

---



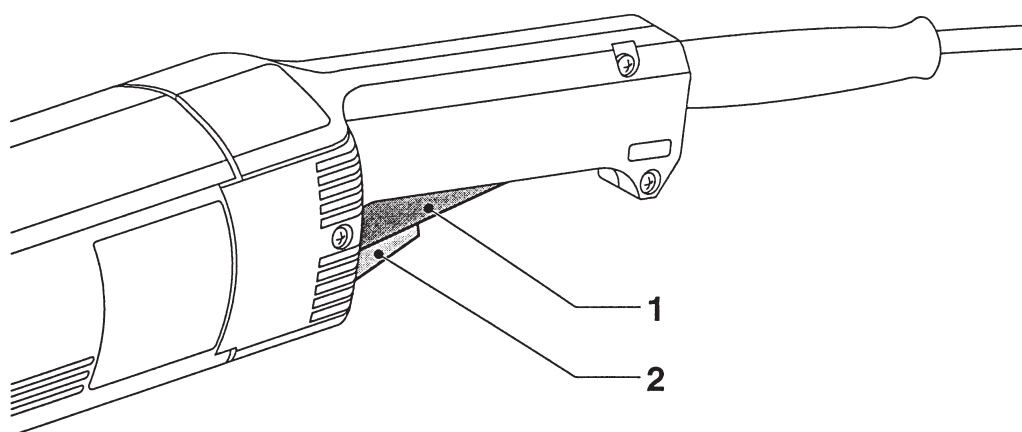
**A**





**D**

---



**E**

---

## Serdeczne gratulacje!

Zdecydowałeś się na zakup narzędzia elektrycznego firmy DEWALT, która zgodnie ze swoją długoletnią tradycją oferuje tylko innowacyjne i wypróbowane w licznych testach, wysokiej jakości produkty dla specjalistów. Wiele lat doświadczeń i ciągły rozwój sprawiły, że firma DEWALT stała się prawdziwie niezawodnym partnerem dla wszystkich użytkowników profesjonalnych narzędzi.

## Dane techniczne

		DW882
Napięcie	(V)	230
Pobór mocy	(W)	1800
Jałowa prędkość		
obrotowa	(min <sup>-1</sup> )	5600
Średnica tarczy szlifierskiej		
	(mm)	152
Wrzeciono		M16
Ciężar	(kg)	6,7

Minimalne natężenie prądu bezpiecznika:  
Elektronarzędzia zasilane napięciem 230V 10A

W instrukcji tej zastosowano następujące znaki specjalne:



Uwaga: Wskutek nieprzestrzegania tej wskazówki narażasz się na doznanie obrażeń ciała, utratę życia lub uszkodzenie elektronarzędzia!



Napięcie elektryczne



Niebezpieczeństwo pożaru

## Kontrola zakresu dostawy

Opakowanie zawiera następujące części:

- 1 szlifierka prosta
- 1 osłona
- 1 tarcza szlifierska
- 1 klucz do śrub imbusowych (z łbem walcowym o gnieździe sześciokątnym)
- 1 klucz nasadowy
- 1 instrukcja obsługi
- 1 rysunek eksplodujący

- Upewnij się, czy elektronarzędzie i jego akcesoria nie uległy uszkodzeniu podczas transportu.
- Przed uruchomieniem dokładnie przeczytaj instrukcję obsługi.

## Opis urządzenia (Rysunek A)

Szlifierka prosta DW882 została skonstruowana w celu profesjonalnego szlifowania i przecinania.

- 1 Wyłącznik
- 2 Przycisk blokujący
- 3 Rękojeść dodatkowa
- 4 Osłona

## Bezpieczeństwo elektryczne

Silnik elektryczny jest przystosowany do zasilania tylko jednym napięciem. Dlatego sprawdź, czy lokalne napięcie sieciowe odpowiada wartości podanej na tabliczce znamionowej elektronarzędzia.

## Wymiana kabla sieciowego lub wtyczki

Uszkodzony kabel sieciowy lub wtyczka mogą być wymieniane tylko przez autoryzowany specjalistyczny zakład. Wymieniony kabel sieciowy lub wtyczkę należy następnie fachowo usunąć jako odpad zgodnie z przepisami o ochronie środowiska.

## Przedłużacz

Używaj przedłużacza, który został dopuszczony do eksploatacji i wytrzymuje pobór mocy przez elektronarzędzie (patrz: Dane techniczne). Jego minimalny przekrój powinien wynosić 1,5 mm<sup>2</sup>. Zawsze całkowicie odwijaj kabel z bębna.

## Montaż i regulacja



Przed rozpoczęciem montażu i regulacji zawsze wyciągaj wtyczkę sieciową z gniazda.

## Zakładanie i zdejmowanie narzędzia roboczego (Rysunek B)

- Poluzuj nakrętki motylkowe (5) i obróć śruby (6), by zluzować pokrywę (7).
- Zdejmij pokrywę.
- Przytrzymaj wrzeciono wkładając klucz imbusowy w jeden z otworów w wewnętrznym kołnierzu.
- Za pomocą klucza nasadowego poluzuj nakrętkę (8), a następnie odkręć ją i zdejmij zewnętrzny kołnierz (9).
- Nasadź tarczę (10) na wrzeciono.

- Ponownie załóż zewnętrzny kołnierz i mocno dokręć nakrętkę.
- Załóż pokrywę i zabezpiecz ją dokręcając nakrętki motylkowe.
- By zdjąć tarczę, wykonaj opisane wyżej czynności w odwrotnej kolejności.

#### **Zakładanie i zdejmowanie osłony (Rysunek C)**

- Zdejmij narzędzie robocze zgodnie z powyższym opisem.
- Odkręć śruby (11).
- Zgodnie z rysunkiem nasuń osłonę na szlifierkę.
- Mocno dokręć śruby.
- By zdjąć osłonę, wykonaj opisane wyżej operacje w odwrotnej kolejności.



Nigdy nie używaj szlifierki bez założonej osłony z wyjątkiem polerowania za pomocą miękkiej tarczy polerskiej.

#### **Montaż dodatkowej rękojeści (Rysunek D)**

- Mocno wkręć dodatkową rękojeść (3) w przewidziany do tego celu otwór (12).

#### **Instrukcja obsługi**



- Zawsze przestrzegaj wskazówek dotyczących bezpieczeństwa i obowiązujących przepisów.
- Zabezpiecz obrabiany przedmiot.
- Podczas pracy tylko lekko naciskaj elektronarzędzie. Nie wywieraj boczego nacisku na narzędzie robocze.
- Unikaj przeciążania elektro-narzędzia. Gdyby szlifierka rozgrzała się, pozostaw ją włączoną na kilka minut bez obciążenia.

#### **Przed użyciem:**

- Stosuj tylko odpowiednie narzędzia robocze, które nie są nadmiernie zużyte.

#### **Załączanie i wyłączenie (Rysunek E)**

- By włączyć elektronarzędzie, naciśnij wyłącznik (1).
- W celu pracy ciągłej najpierw naciśnij przycisk blokujący (2), a następnie wyłącznik.
- W celu wyłączenia narzędzia naciśnij przycisk blokujący i zwolnij wyłącznik.

#### **Posługiwanie się szlifierką**

- Zawsze trzymaj szlifierkę obydwiema rękami.

By uzyskać więcej informacji na temat odpowiednich

akcesoriów, zwróć się do swego dealera DEWALT.

#### **Konserwacja**

Elektronarzędzie firmy DEWALT odznacza się dużą trwałością i prawie nie wymaga konserwacji. Jednak warunkiem ciągłej, bezawaryjnej pracy jest regularne czyszczenie.



#### **Smarowanie**

Elektronarzędzie nie wymaga żadnego dodatkowego smarowania.



#### **Czyszczenie**

Dbaj o to, by szczeliny wentylacyjne zawsze były odśnieżone i regularnie przecieraj obudowę miękką ściereczką.

## Deklaracja zgodności z normami UE



Firma DEWALT deklaruje niniejszym, że szlifierka nr kat.DW882 została wykonana zgodnie z wytycznymi i normami 89/392/EWG, 89/336/EWG, 73/23/EWG, EN 50144, EN 55104/EN 55014-2, EN 55014, EN 61000-3-2 i EN 61000-3-3.

W celu uzyskania więcej informacji prosimy o zwracanie się pod podany niżej adres lub do jednej z naszych filii wymienionych na tylnej okładce instrukcji obsługi.

Poziom ciśnienia akustycznego jest zgodny z wytycznymi Unii Europejskiej 86/188/EWG i 89/392/EWG i został zmierzony według normy EN 50144:

Poziom ciśnienia

akustycznego	dB(A)*	90,7
Moc akustyczna	dB(A)	98,7

\*Wartość emisji zmierzona w miejscu pracy.

Przy poziomie ciśnienia akustycznego powyżej 85 dB(A) zakładaj słuchawki ochronne.

Ważona wartość skuteczna przyspieszenia według normy EN 50144: < 2,5 m/s<sup>2</sup>

Dyrektor Działu Konstrukcyjnego  
Horst Großmann  
DEWALT, Richard-Klinger-Straße 40,  
D-66510, Idstein  
Niemcy  
11. 11. 2004r.

## Ochrona środowiska



Selektywna zbiórka odpadów. Produktu tego nie wolno wyrzucać do normalnych śmieci z gospodarstw domowych.

Gdy pewnego dnia będziesz zmuszony zastąpić produkt DEWALT nowym sprzętem lub nie będziesz go już potrzebować, nie wyrzucaj go do śmieci z gospodarstw domowych, a jedynie oddaj do specjalistycznego zakładu utylizacji odpadów.



Dzięki selektywnej zbiórce zużytych produktów i opakowań niektóre materiały mogą być odzyskane i ponownie wykorzystane. W ten sposób chroni się środowisko naturalne i zmniejsza popyt na surowce.

Firma DEWALT chętnie przyjmuje stare, wyprodukowane przez siebie urządzenia i utylizuje je zgodnie z obowiązującymi przepisami. Usługa ta jest bezpłatna. By z niej skorzystać, oddaj elektronarzędzie do autoryzowanego warsztatu naprawczego, który prowadzi zbiórkę w naszym imieniu.

Ich listę znajdziesz także w Internecie pod adresem: [www.2helpU.com](http://www.2helpU.com).

## Wskazówki dotyczące bezpieczeństwa

Przy korzystaniu z elektronarzędzi należy w celu zapewnienia ochrony przed porażeniem prądem elektrycznym, obrażeniami ciała i pożarem przestrzegać przepisów bhp. Przed użyciem elektronarzędzia przeczytaj następujące wskazówki dotyczące bezpieczeństwa i dobrze zapamiętaj je na przyszłość!

### Wskazówki ogólne

- **Utrzymuj porządek w miejscu pracy.** Nieporządek grozi wypadkiem.
- **Uwzględnij wpływy otoczenia.** Nie wystawiaj elektronarzędzi na działanie wilgoci. Zapewnij dobre oświetlenie miejsca pracy. Nie używaj elektronarzędzi w pobliżu palnych cieczy lub gazów.
- **Chroń się przed porażeniem prądem elektrycznym.** Unikaj dotykania uziemionych elementów, jak na przykład rury, grzejniki, piece i chłodziarki. W ekstremalnych warunkach zastosowania (na przykład duża wilgotność, unoszenie się pyłu metalowego itp.) bezpieczeństwo elektryczne można zwiększyć przez zastosowanie transformatora separującego lub wyłącznika ochronnego różnicowego.
- **Trzymaj dzieci z dala od miejsca pracy!** Dbaj o to, by nikt nie dotykał elektronarzędzia ani kabla, a zwłaszcza trzymaj dzieci z dala od miejsca pracy. Młodociani poniżej 16 lat mogą używać elektronarzędzi tylko pod fachowym nadzorem.
- **Przedłużacze na wolnym powietrzu.** Przy pracy na wolnym powietrzu stosuj tylko przeznaczone do tego celu i odpowiednio oznakowane przedłużacze.
- **Bezpiecznie przechowuj swoje narzędzia.** Nie używane elektronarzędzia powinny być przechowywane w suchych, zamkniętych pomieszczeniach nieosiągalnych dla dzieci.
- **Zakładaj odpowiednią odzież ochronną.** Nie noś luźnej odzieży ani biżuterii. Mogą one zostać pochwycone przez obracające się części. Przy pracy na wolnym powietrzu godne polecenia są rękawice ochronne i obuwie na szorstkiej podeszwie. Na długie włosy zakładaj specjalną siatkę.
- **Używaj okularów ochronnych** i zakładaj sprzęt ochronny dróg oddechowych przy pracy w zapyłonym pomieszczeniu.
- **Zwracaj uwagę na dopuszczalny poziom ciśnienia akustycznego.** Przy poziomie ciśnienia akustycznego powyżej 85 dB(A) zakładaj specjalne słuchawki.
- **Zabezpiecz obrabiany przedmiot.** Używaj urządzeń mocujących lub imadła do przytrzymywania przedmiotu obrabianego. Gdy przedmiot ten jest dobrze zamocowany, możesz obsługiwać elektronarzędzie dwiema rękami.
- **Zachowuj stabilną postawę.** Zachowuj stabilną postawę, by nie stracić równowagi w jakiejś pozycji roboczej.
- **Unikaj niezamierzonego załączenia.** Elektronarzędzia przyłączonego do sieci nie przenoś z palcem na wyłączniku. Przy przyłączaniu kabla do sieci upewnij się, czy wyłącznik jest wyłączony.
- **Zawsze zachowuj uwagę.** Koncentruj się na swojej pracy. Postępuj rozsądnie. Nie używaj elektronarzędzia, gdy jesteś zmęczony.
- **Wyciągaj wtyczkę sieciową z gniazda.** Wyłącz elektronarzędzie, odczekaj, aż się zatrzyma, i dopiero wtedy opuść miejsce pracy. W razie nieużywania elektronarzędzia, przed rozpoczęciem konserwacji i przy wymianie narzędzia roboczego wyciągaj wtyczkę kabla sieciowego z gniazda.
- **Nie pozostawiaj wetkniętych kluczy do mocowania narzędzi.** Przed załączeniem sprawdź, czy zostały wyjęte klucze i przyrządy nastawcze.
- **Używaj odpowiednich narzędzi roboczych.** W niniejszej instrukcji opisano zastosowanie zgodne z przeznaczeniem. Nie używaj zbyt słabych narzędzi roboczych ani przystawek do ciężkich prac. Optymalną jakość i osobiste bezpieczeństwo osiągniesz tylko przy użyciu właściwego narzędzia. **Ostrzeżenie!** Używanie innych nasadek i wyposażenia niż zalecane w tej instrukcji lub wykonywanie prac niezgodnych z przeznaczeniem może doprowadzić do wypadku.
- **Ostrożnie obchodź się z kablem.** Nie przenoś elektronarzędzia za kabel ani nie używaj go do wyciągania wtyczki z gniazda wtykowego. Chroń kabel przed wysoką temperaturą, olejem i ostrymi krawędziami.
- **Starannie konserwuj swoje narzędzia.** Ostrz i utrzymuj w czystości swoje narzędzia, gdyż jest to warunkiem bezpieczeństwa pracy. Stosuj się do instrukcji konserwacji i wymiany narzędzi. Regularnie kontroluj wtyczkę i kabel, a w razie uszkodzenia zleć wymianę warsztatowi serwisowemu firmy DEWALT. Regularnie kontroluj przedłużacz i w razie uszkodzenia wymieniaj go. Wszystkie wyłączniki powinny być suche, czyste, nie zabrudzone olejem ani smarem.
- **Kontroluj elektronarzędzie pod względem uszkodzeń.** Przed użyciem sprawdź elektronarzędzie, czy jest całkowicie sprawne. Nie zapomnij przy tym o ruchomych elementach. By zapewnić nienaganną pracę elektronarzędzia, wszystkie części muszą być prawidłowo zamontowane. Uszkodzone elementy i urządzenia zabezpieczające muszą być prawidłowo naprawione lub wymienione. Nie używaj elektronarzędzia z uszkodzonym wyłącznikiem. Uszkodzone wyłączniki muszą być



wymienione przez warsztat serwisowy DEWALT.

- **Naprawy zlecaj tylko warsztatowi serwisowemu firmy DEWALT.** Niniejsze elektronarzędzie jest zgodne z obowiązującymi przepisami bezpieczeństwa i higieny pracy. Naprawy mogą być wykonywane tylko przez warsztat serwisowy DEWALT, gdyż w przeciwnym razie użytkownik naraża się na wypadek.

#### **Dodatkowe wskazówki bezpieczeństwa dotyczące szlifierek**

- Opisywana szlifierka jest przeznaczona do szlifowania i cięcia muru oraz stali.



Nie przecinaj ani nie szlifuj metali lekkich o zawartości magnezu powyżej 80%, gdyż metale takie są palne.

- Nie używaj żadnych innych narzędzi roboczych, jak tylko tarcze do szlifowania i cięcia zbrojone włóknem szklanym.
- Używaj tylko zalecanych tarcz do szlifowania i cięcia.
- Nie przekraczaj jałowej prędkości obrotowej tarcz do szlifowania lub cięcia podanej na tabliczce znamionowej (w specyfikacji).
- Nie przecinaj żadnych przedmiotów o grubości przekraczającej maksymalną głębokość cięcia przez tarczę.

#### **Dodatkowe wskazówki bezpieczeństwa**



- Jeśli to narzędzie będzie stosowane do metalu, należy się upewnić, że zostało włączone urządzenie do prądu szczytkowego, aby uniknąć ryzyka wywołanego pyłem metalowym.
- Jeśli urządzenie do prądu szczytkowego spowoduje odłączenie zasilania, należy skontrolować narzędzie w autoryzowanym serwisie DEWALT.

#### **Dodatkowe prace konserwacyjne**



W ekstremalnych warunkach pracy może się gromadzić pył we wnętrzu obudowy, tak długo jak długo będzie obrabiany metal. Może to prowadzić do uszkodzenia instalacji ochronnej w maszynie i powstania niebezpieczeństwa zwarcia elektrycznego.

Aby uniknąć gromadzenia się pyłu metalowego wewnątrz maszyny zaleca się czyścić codziennie szczeliny napowietrzające. W tym celu należy:

- wyciągnąć wtyczkę z gniazdka sieciowego,
- wydmuchnąć suche powietrze pod ciśnieniem poprzez szczeliny napowietrzające.



Przy opisywanych pracach konserwacyjnych należy zakładać okulary ochronne.

# DEWALT

## Warunki gwarancji:

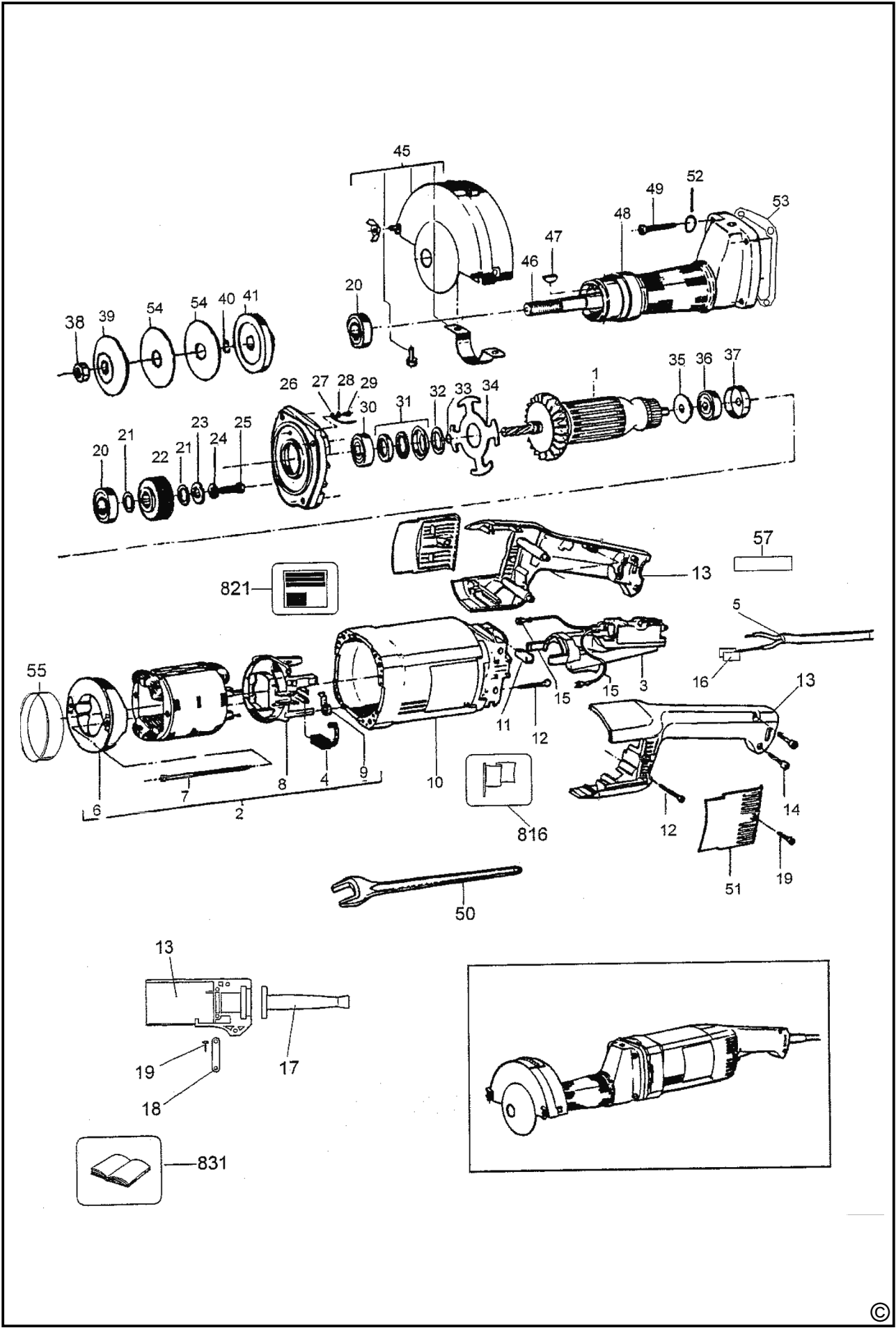
Gwarantujemy sprawne działanie produktu, zgodnie z warunkami techniczno-eksploatacyjnymi opisanymi w instrukcji obsługi. Niniejszą gwarancją nie jest objęte wyposażenie takie, jak: szczotki, tarcze pilarskie, tarcze ścierne, wiertła i inne akcesoria, jeżeli nie została do nich dołączona oddzielna karta gwarancyjna oraz elementy podlegające naturalnemu zużyciu.

1. Niniejszą gwarancją objęte są usterki produktu spowodowane wadami produkcyjnymi i wadami materiałowymi.
2. Niniejsza gwarancja jest ważna po przedstawieniu przez Klienta w Centralnym Serwisie Gwarancyjnym reklamowanego produktu oraz łącznie:
  - a) poprawnie wypełnionej karty gwarancyjnej;
  - b) ważnego paragonu zakupu z datą sprzedaży taką, jak w karcie gwarancyjnej lub kopii faktury.
3. Gwarancja obejmuje bezpłatną naprawę urządzenia (wraz z bezpłatną wymianą uszkodzonych części) w okresie 12 miesięcy od daty zakupu.
4. Produkt reklamowany musi być:
  - a) dostarczony bezpośrednio do Centralnego Serwisu Gwarancyjnego wraz z poprawnie wypełnioną kartą gwarancyjną i ważnym paragonem zakupu (lub kopią faktury) oraz szczegółowym opisem uszkodzenia, lub
  - b) przesłany do Centralnego Serwisu Gwarancyjnego za pośrednictwem punktu sprzedaży wraz z dokumentami wymienionymi powyżej.
5. Koszty wysyłki do Centralnego Serwisu Gwarancyjnego ponosi Black&Decker. Wszelkie koszty związane z zapewnieniem bezpiecznego opakowania, ubezpieczeniem i innym ryzykiem ponosi Klient. W przypadku odrzucenia roszczenia gwarancyjnego, produkt jest odsyłany do miejsca nadania na koszt adresata.
6. Usterki ujawnione w okresie gwarancji będą usunięte przez Centralny Serwis Gwarancyjny w terminie:
  - a) 14 dni roboczych od daty przyjęcia produktu przez Centralny Serwis Gwarancyjny;
  - b) termin usunięcia wady (punkt 6a) może być wydłużony o czas niezbędny do importu niezbędnych części zamiennych.
7. Klient otrzyma nowy sprzęt, jeżeli:
  - a) Centralny Serwis Gwarancyjny stwierdzi na piśmie, że usunięcie wady jest niemożliwe;
  - b) produkt nie podlega naprawie, tylko wymianie bez dokonywania naprawy.
8. O ile taki sam produkt jest nieosiągalny, może być wydany nowy produkt o niegorszych parametrach.

9. Decyzja Centralnego Serwisu Gwarancyjnego odnośnie zasadności zgłaszanych usterek jest decyzją ostateczną.
10. Gwarancją nie są objęte:
  - a) wadliwe działanie lub uszkodzenia spowodowane niewłaściwym użytkowaniem lub używaniem produktu niezgodnie z przeznaczeniem, instrukcją obsługi lub przepisami bezpieczeństwa;
  - b) wadliwe działanie lub uszkodzenia spowodowane przeciążaniem narzędzia, które prowadzi do uszkodzeń silnika, przekładni lub innych elementów a także stosowaniem osprzętu innego niż zalecany przez DEWALT;
  - c) mechaniczne uszkodzenia produktu i wywołane nimi wady;
  - d) wadliwe działanie lub uszkodzenia na skutek działania pożaru, powodzi, czy też innych klęsk żywiołowych, korozji, normalnego zużycia w eksploatacji czy też innych czynników zewnętrznych;
  - e) produkty, w których naruszone zostały plomby gwarancyjne lub, które były naprawiane poza Centralnym Serwisem Gwarancyjnym lub były przerabiane w jakikolwiek sposób;
  - f) osprzęt eksploatacyjny dołączony do urządzenia, taki jak: wiertła, tarcze pilarskie, tarcze szlifierskie, końcówki wkręcające, noże strugarskie, brzeszczoty, papier ścierny i inne elementy ulegające naturalnemu zużyciu.
11. Centralny Serwis Gwarancyjny, firmy handlowe, które sprzedały produkt, nie udzielają upoważnień ani gwarancji innych niż określone w karcie gwarancyjnej. W szczególności nie obejmują prawa Klienta do domagania się zwrotu utraconych zysków w związku z uszkodzeniem produktu.
12. Gwarancja nie wyłącza, nie ogranicza ani nie zawiesza uprawnień kupującego wynikających z niezgodności towaru z umową.

**Centralny Serwis Gwarancyjny ERPATECH**  
**ul. Obozowa 61, 01-418 Warszawa**  
**tel.: (22) 862 08 08, fax: (22) 862 08 08**

DW882 - - - - A STRAIGHT GRINDER 1



©







**CZ** ZÁRUČNÍ LIST

**PL** KARTA GWARANCYJNA

**H** JÓTÁLLÁSI JEGY

**SK** ZÁRUČNÝ LIST

**DEWALT**<sup>®</sup>

**CZ** měsíců  
**H** hónap

**12**

**PL** miesięcy  
**SK** mesiacov

<b>CZ</b>	Výrobní kód	Datum prodeje	Razítko prodejny Podpis
<b>H</b>	Gyári szám	A vásárlás napja	Pecset helye Aláírás
<b>PL</b>	Numer seryjny	Data sprzedaży	Stempel Podpis
<b>SK</b>	Číslo série	Dátum predaja	Pečiatka predajne Podpis

(CZ)

Adresy servisu  
Band Servis  
Klásterského 2  
CZ-14300 Praha 4  
Tel.: 00420 2 444 03 247  
Fax: 00420 2 417 70 204

Band Servis  
K Pasekám 4440  
CZ-76001 Zlín  
Tel.: 00420 577 008 550,1  
Fax: 00420 577 008 559  
<http://www.bandservis.cz>

(H)

Black & Decker Központi  
Garanciális-és Márkaszerviz  
1163 Budapest  
(Sashalom) Thököly út 17.  
Tel.: 403-2260  
Fax: 404-0014

(PL)

Adres serwisu centralnego  
ERPATECH  
ul. Obozowa 61  
01-418 Warszawa  
Tel.: 022-8620808  
Fax: 022-8620809

(SK)

Adresa servisu  
Band Servis  
Paulínska ul. 22  
SK-91701 Trnava  
Tel.: 00421 33 551 10 63  
Fax: 00421 33 551 26 24

(CZ) Dokumentace záruční opravy

(PL) Przebieg napraw gwarancyjnych

(H) A garanciális javítás dokumentálása

(SK) Záznamy o záručných opravách

CZ	Číslo	Datum příjmu	Datum zakázky	Číslo zakázky	Závada	Razítko Podpis
H	Sorszám	Bejelentés időpontja	Javítási időpont	Javítási munkalapszám	Hiba jelleg oka	Pecset Aláírás
	Jótállás új határideje					
PL	Nr.	Data zgłoszenia	Data naprawy	Nr. zlecenia	Przebieg naprawy	Stempel Podpis
SK	Číslo dodávky	Dátum nahlásenia	Dátum opravy	Číslo objednávky	Popis poruchy	Pečiatka Podpis