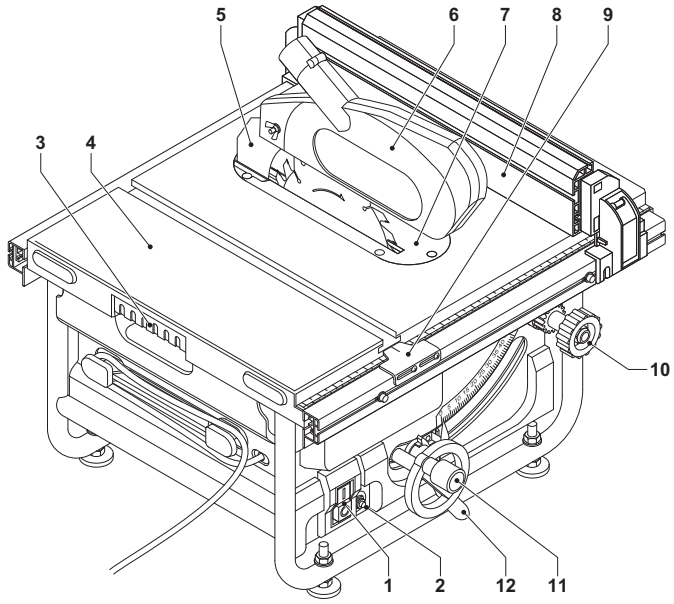


DEWALT®

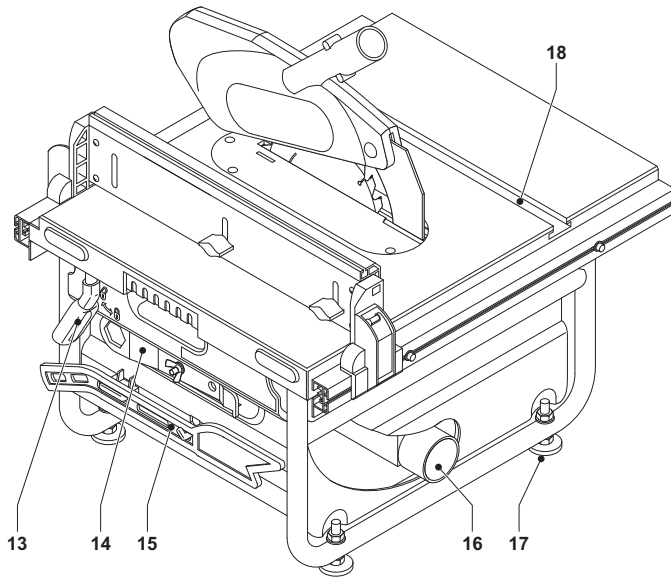
577688 - 01 RUS/UA

Перевод с оригинала инструкции

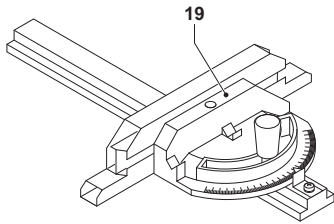
DW745



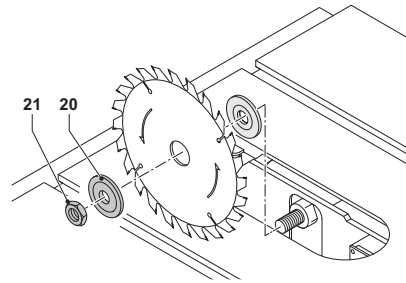
A1



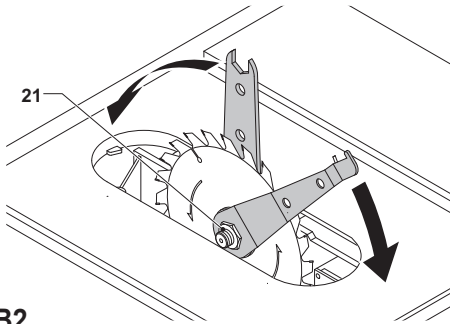
A2



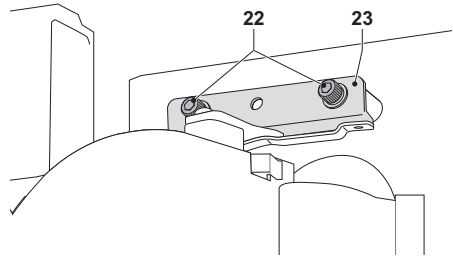
A3



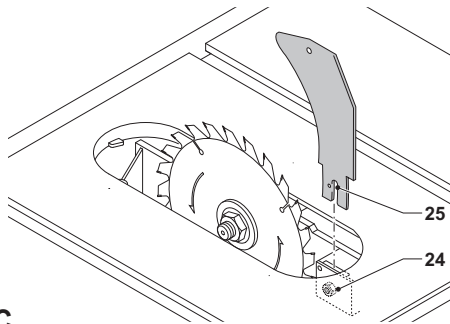
B1



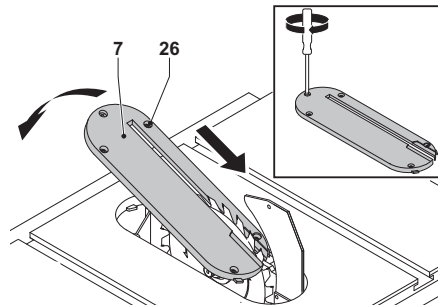
B2



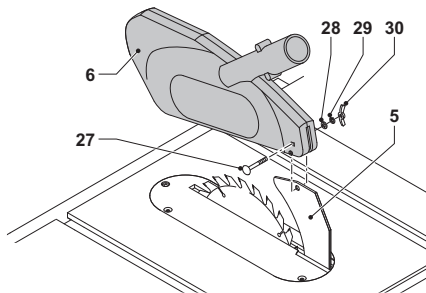
B3



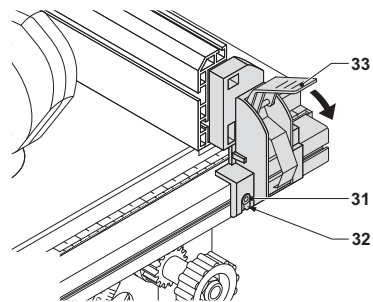
C



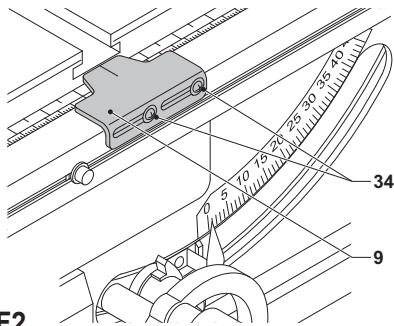
D



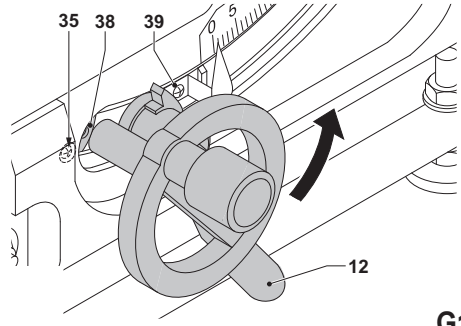
E



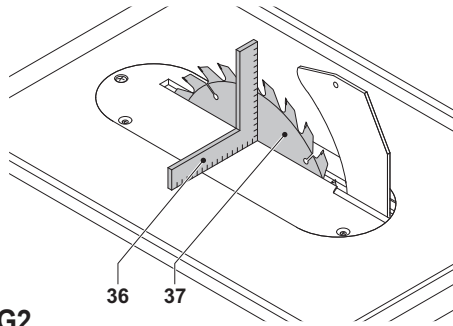
F1



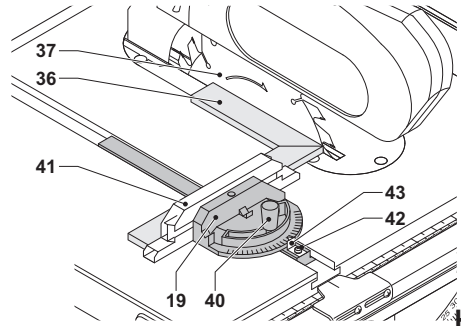
F2



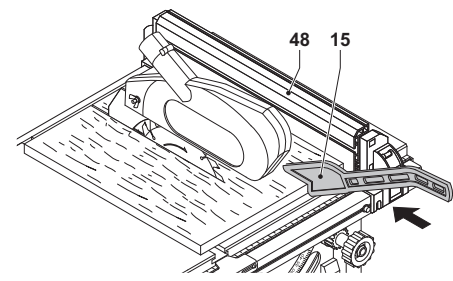
G1



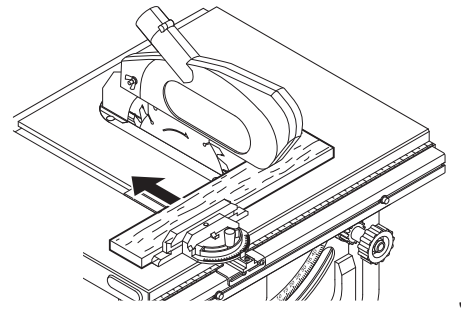
G2



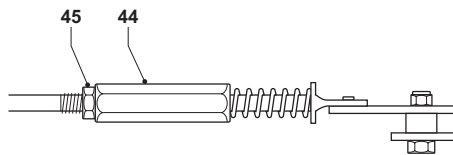
H



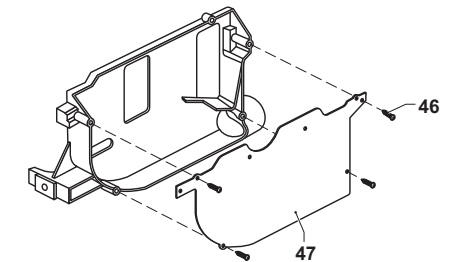
I



J



K



L

НАСТОЛЬНАЯ ПИЛА DW745

Поздравляем Вас!

Вы выбрали электрический инструмент фирмы DEWALT. Тщательная разработка изделий, многолетний опыт фирмы по производству электроинструментов, различные усовершенствования сделали электроинструменты DEWALT одними из самых надежных помощников для профессионалов.

Технические характеристики

		DW745-QS	DW745-LX
Напряжение питания	В	230	115
Тип		1	1
Входная мощность	Вт	1700	1300
Выходная мощность	Вт	1100	936
Скорость без нагрузки	об./мин.	3800	3800
Диаметр пильного диска	мм	250	250
Диаметр посадочного отверстия	мм	30	30
Толщина пильного диска	мм	2,3	2,3
Толщина расклинивающего ножа	мм	2,3	2,3
Глубина реза под углом 90°	мм	77	77
Глубина реза под углом 45°	мм	57	57
Макс. продольный рез	мм	410	410
Общие габариты	см	570 x 700 x 466	570 x 700 x 466
Вес	кг	22	22
<hr/>			
$L_{РА}$ (звуковое давление) дБ(А)		109	109
$K_{РА}$ (погрешность измерения звукового давления) дБ(А)		3	3
<hr/>			
L_{WA} (акустическая мощность) дБ(А)		96	96
KwA (погрешность измерения акустической мощности) дБ(А)		3	3

Минимальные электрические предохранители:

Инструменты 230 В 10 ампер, электросеть

ПРИМЕЧАНИЕ: Проведение коммутационных операций может вызвать кратковременные изменения напряжения или колебания. При неблагоприятных условиях может произойти повреждение коммунальной системы низковольтного электроснабжения других устройств. Сбоев не будет, если сопротивление электропитания ниже 0,25 Ом. Розетки, используемые с данными инструментами, должны быть снабжены плавкими предохранителями 16 Ампер, имеющими инертные характеристики.

Определения:

Предупреждения безопасности

Следующие определения указывают на степень важности каждого сигнального слова. Прочтите руководство по эксплуатации и обратите внимание на данные символы.



ОПАСНО: Означает чрезвычайно опасную ситуацию, которая **приводит к смертельному исходу или получению тяжелой травмы.**



ВНИМАНИЕ: Означает потенциально опасную ситуацию, которая **может привести к смертельному исходу или получению тяжелой травмы.**



ПРЕДУПРЕЖДЕНИЕ: Означает потенциально опасную ситуацию, которая **может привести к получению травмы легкой или средней тяжести.**

ПРИМЕЧАНИЕ: Означает ситуацию, **не связанную с получением телесной травмы**, которая, однако, **может привести к повреждению инструмента.**



Риск поражения электрическим током!



Огнеопасность!



Острые края.

Декларация соответствия ЕС

ДИРЕКТИВА ПО МЕХАНИЧЕСКОМУ ОБОРУДОВАНИЮ



DW745

DEWALT заявляет, что продукты, обозначенные в разделе «Технические характеристики», разработаны в полном соответствии со стандартами: 98/37/EC (до 28 декабря 2009 г.), 2006/42/EC (с 29 декабря 2009 г.), EN 61029-1, EN 61029-2-1.

Данные продукты также соответствуют Директиве 2004/108/EC. За дополнительной информацией обращайтесь по указанному ниже адресу или по адресу, указанному на последней странице руководства.

Нижеподписавшееся лицо полностью отвечает за соответствие технических данных и делает это заявление от имени фирмы DEWALT.

Хорст Гроссманн (Horst Grossmann)
Вице-президент по инженерным разработкам
DEWALT, Richard-Klinger-Straße 11,
D-65510, Idstein, Germany
01.08.2009

Инструкции по технике безопасности

При использовании стационарных электрических инструментов всегда соблюдайте применимые в Вашей стране правила безопасности, чтобы снизить риск возникновения пожара, поражения электрическим током и получения травм. Перед использованием инструмента внимательно прочтите данное руководство по эксплуатации. Сохраните данное руководство для последующего обращения к нему.

Общие требования

- 1 Содержите рабочее место в чистоте**
Беспорядок на рабочем месте может

привести к несчастному случаю.

2 Учитывайте особенности окружающей среды вокруг рабочего места

Не подвергайте инструмент воздействию дождя. Не используйте инструмент во влажной среде. Обеспечьте хорошую освещенность рабочего места (250-300 Люкс).

Не пользуйтесь инструментом, если существует риск возникновения пожара или взрыва, т.е. рядом с легковоспламеняющимися жидкостями или газами.

3 Не подпускайте детей к рабочей зоне

Не позволяйте детям, посторонним лицам или животным находиться в рабочей зоне, дотрагиваться до инструмента или до электрического кабеля.

4 Одевайтесь соответствующим образом

Не надевайте свободную одежду или украшения, так как они могут быть захвачены движущимися частями инструмента. Используйте защитный головной убор, чтобы спрятать длинные волосы. При работе вне помещений рекомендуется надевать защитные перчатки и обувь на нескользящей подошве.

5 Личная безопасность

Всегда работайте в защитных очках. Если во время работы может образоваться пыль или вылетают частицы обрабатываемого материала, всегда надевайте защитную маску или респиратор. Если эти частицы имеют достаточно высокую температуру, необходимо также надевать защитный передник. Всегда используйте средства защиты органов слуха. Всегда надевайте защитную каску.

6 Защита от поражения электрическим током

Во время работы не прикасайтесь к заземленным предметам (например, трубопроводам, радиаторам отопления, газовым плитам и холодильникам). При использовании инструмента в экстремальных условиях (например, высокая влажность, наличие металлической стружки и т.д.) следует усилить меры безопасности и пользоваться изолирующим трансформатором или автоматом, защищающим от утечек на землю.

7 Работайте в устойчивой позе

Всегда сохраняйте равновесие и устойчивую позу.

8 Будьте внимательны

Следите за тем, что Вы делаете. Руководствуйтесь здравым смыслом. Не пользуйтесь электроинструментом в состоянии усталости.

9 Закрепляйте обрабатываемую заготовку

Используйте струбцины или тиски для фиксации заготовки. Это более безопасно и позволяет управлять инструментом обеими руками.

10 Подсоедините пылеудаляющее оборудование.

Если электроинструмент снабжен устройством сбора и удаления пыли, убедитесь, что данное устройство подключено и используется надлежащим образом.

11 Удалите регулировочные и гаечные ключи

Перед включением электроинструмента всегда проверяйте, чтобы с него были удалены все регулировочные и гаечные ключи.

12 Удлинительные кабели

Перед началом работы проверьте удлинительный кабель на наличие повреждений и при необходимости замените его. При работе электроинструментом на открытом воздухе всегда пользуйтесь удлинительным кабелем, предназначенным для применения вне помещений и имеющим соответствующую маркировку.

13 Используйте инструмент по назначению

Назначение инструмента описывается в данном руководстве по эксплуатации. Не используйте маломощные инструменты или приспособления для выполнения работ, которые должны выполняться при помощи более мощных инструментов. Инструмент работает надежно и безопасно только при соблюдении параметров, указанных в его технических характеристиках. Избегайте чрезмерной нагрузки инструмента.

Внимание! Использование любых принадлежностей или приспособлений,

а также выполнение данным инструментом любых видов работ, не рекомендованных в данном руководстве по эксплуатации, может привести к несчастному случаю.

14 Проверяйте исправность деталей инструмента

Перед использованием тщательно проверьте инструмент и электрокабель на отсутствие повреждений. Проверьте центровку и качество крепления движущихся деталей, наличие повреждённых деталей, исправность защитных кожухов и выключателей, а также любые другие условия, которые могут повлиять на работу инструмента. Убедитесь, что инструмент находится в безупречном состоянии и готов выполнять все намеченные функции. Не используйте инструмент, если повреждена или неисправна какая-либо его деталь. Не используйте электроинструмент, если его выключатель не устанавливается в положение включения или выключения. Заменяйте поврежденные или неисправные детали только в авторизованном сервисном центре DEWALT. Никогда не пытайтесь выполнить ремонт самостоятельно.

15 Отключите инструмент от источника питания

Прежде чем оставить инструмент без присмотра, выключите его и дождитесь полной остановки двигателя. Если инструмент не используется, а также перед проведением технического обслуживания или сменой принадлежностей или насадок, всегда отключайте инструмент от источника питания.

16 Не допускайте непреднамеренного запуска

Перед подключением к источнику питания убедитесь, что инструмент выключен.

17 Бережно обращайтесь с электрическим кабелем

При отключении от сети питания, не выдёргивайте вилку из розетки за кабель. Не подвергайте электрический кабель воздействию высокой температуры, масла и держите вдали от острых предметов и углов.

18 Хранение неиспользуемых инструментов

Не используемый инструмент должен храниться надежно запертым в сухом месте, недоступном для детей.

19 Проверяйте исправность инструмента

Содержите инструмент в хорошем и чистом состоянии, что повысит эксплуатационные показатели и сделает работу более безопасной. Соблюдайте инструкции по техническому обслуживанию и замене дополнительных принадлежностей. Все рукоятки и выключатели должны быть сухими, чистыми и не содержать следов масла и консистентной смазки.

20 Ремонт

Данный инструмент изготовлен в полном соответствии с правилами техники безопасности. Ремонтируйте инструмент в авторизованном сервисном центре DEWALT. Ремонт инструмента должен выполняться только квалифицированным персоналом с использованием оригинальных запасных частей; несоблюдение данного указания может стать причиной серьезной травмы пользователя.

Дополнительные правила безопасности при работе распиловочными пилами

- Не используйте пильные диски, толщина которых больше, или ширина зуба меньше толщины расклинивающего ножа.
- Убедитесь, что диск вращается в правильном направлении, а зубья направлены в сторону передней части станка.
- Перед началом каждой операции проверяйте, что все зажимные рукоятки надежно затянуты.
- Убедитесь, что все диски и фланцы чистые, а стороны втулки с накаткой расположены вплотную к диску. Затяните с усилием гайку распорного кольца.
- Следите, чтобы пильный диск оставался остро заточенным и правильно установленным.
- Убедитесь, что расклинивающий нож установлен на правильном расстоянии от диска – не более 5 мм.
- Ни в коем случае не работайте пилой, если не установлены нижний и верхний защитные кожухи.
- Держите руки вне траектории хода пильного диска.
- Перед заменой диска или выполнением технического обслуживания отключите пилу от источника питания.
- Всегда используйте в работе толкатель и следите за тем, чтобы в ходе резания Ваши руки находились на расстоянии не менее 150 мм от пильного диска.
- Не пытайтесь подключать инструмент к какому-либо источнику питания, кроме сети с обозначенным напряжением.
- Не наносите смазку на пильный диск во время его вращения.
- Во время работы не пытайтесь достать что-либо за пильным диском.
- Всегда держите неиспользуемый толкатель в предназначенном для него месте.
- Не становитесь на верхнюю поверхность инструмента.
- Во время транспортировки убедитесь, что верхняя часть пильного диска закрыта, например, защитным кожухом.
- Не держите и не переносите инструмент за защитный кожух.
- Изношенная или поврежденная пластина для пропила подлежит немедленной замене.
- Обеспечьте надежную фиксацию обрабатываемой заготовки. Всегда используйте дополнительную опору для длинных заготовок.
- Не оказывайте боковое давление на пильный диск.
- Никогда не используйте для резания легких сплавов. Данный инструмент не предназначен для подобных операций.
- Не используйте абразивные или алмазные диски.
- Не допускается выполнение пазов, выборки и канавок.
- В случае поломки или выхода инструмента из строя немедленно выключите инструмент и выньте вилку кабеля из розетки электросети. Сообщите о неисправности и должным образом опишите состояние инструмента, чтобы

предотвратить использование поврежденного инструмента другими пользователями.

- При блокировке пильного диска в результате аномального усилия подачи в процессе распила, ВСЕГДА выключайте инструмент и отсоединяйте его от источника питания. Удалите заготовку и убедитесь, что пильный диск вращается свободно. Снова включите инструмент и начните новый распил с уменьшенным усилием подачи.
- При замене пильного диска или проведении технического обслуживания всегда вынимайте вилку кабеля из электрической розетки.
- Всегда используйте средства защиты органов слуха.
- Всегда работайте в защитных очках.
- При пилении древесины всегда надевайте респиратор.

Пильные диски

- Максимально допустимая частота вращения пильного диска должна соответствовать или превышать частоту вращения без нагрузки, обозначенную на информационной табличке инструмента.
- Не допускается использование пильных дисков, размеры которых не соответствуют размерам, указанным в технических характеристиках. Не используйте никаких монтажных элементов при установке пильного диска на шпиндель. Используйте только указанные в данном руководстве диски, соответствующие стандарту EN 847-1.
- Старайтесь использовать специальные пильные диски с пониженным уровнем шума.
- Не используйте диски из быстрорежущей инструментальной стали (HSS).
- Не используйте треснувшие или поврежденные диски.
- Всегда используйте режущие диски, предназначенные для выполняемого типа работ.
- При захвате пильных дисков и заготовок из грубых материалов всегда надевайте защитные перчатки. По возможности храните пильные диски в держателе.

Остаточные риски

Следующие риски являются характерными при использовании пил:

- Травмы в результате касания вращающихся частей.

Несмотря на соблюдение соответствующих инструкций по технике безопасности и использование предохранительных устройств, некоторые остаточные риски невозможно полностью исключить. К ним относятся:

- Ухудшение слуха.
- Риск несчастных случаев, вызванных незакрытыми частями вращающегося пильного диска.
- Риск получения травмы при смене незащищенного пильного диска.
- Риск защемления пальцев при снятии защитных кожухов.
- Ущерб здоровью в результате вдыхания пыли от распила древесины, в особенности, дуба, бука и ДВП.

На образование шума влияют следующие факторы:

- вид разрезаемого материала
- тип пильного диска
- прилагаемое усилие.

На степень запыленности влияют следующие факторы:

- изношенность пильного диска
- скорость воздушного потока пылеудаляющего устройства ниже 20 м/с
- неточная подача заготовки

С учетом вышеуказанных факторов, эффективность сбора пыли составляет 95% всей вдыхаемой пыли.

Маркировка инструмента

На инструменте имеются следующие знаки:



Перед использованием внимательно прочтите данное руководство по эксплуатации.



Используйте средства защиты органов слуха.



Надевайте защитные очки.



Надевайте респиратор.



При замене пильного диска или проведении технического обслуживания всегда вынимайте вилку кабеля из электрической розетки.



Держите руки на расстоянии от области распила и диска.



Место захвата для переноски.

МЕСТО ПОЛОЖЕНИЯ КОДА ДАТЫ

Код даты, который также включает в себя год изготовления, отштампован на поверхности корпуса инструмента.

Пример:

2009 XX XX

Год изготовления

Комплект поставки

Упаковка содержит:

- 1 Частично собранная настольная пила
- 1 Направляющая в сборе
- 1 Угловой упор
- 1 Пильный диск
- 1 Узел верхнего защитного кожуха
- 1 Пластина для пропила
- 1 Гаечный ключ для установки диска
- 1 Зажимной ключ
- 1 Переходник для пылесоса
- 1 Руководство по эксплуатации
- 1 Чертеж инструмента в разобранном виде
- Проверьте инструмент, детали и дополнительные приспособления на наличие повреждений, которые могли произойти во время транспортировки.
- Перед началом работы необходимо внимательно прочитать настоящее руководство и принять к сведению содержащуюся в нем информацию.

Описание (Рис. А1 - А3)

А1

1. Пусковой выключатель
2. Кнопка сброса аварийного выключателя
3. Выемка для захвата рукой
4. Стол
5. Расклинивающий нож
6. Верхний защитный кожух
7. Пластина для пропила
8. Параллельная направляющая
9. Указатель шкалы направляющей
10. Регулятор тонкой настройки
11. Колесо подъема и установки угла наклона
12. Зажимная рукоятка установки угла наклона

А2

13. Зажимная рукоятка положения при продольном распиле
14. Место хранения гаечного ключа для установки диска
15. Толкатель
16. Переходник для пылеудаляющего устройства
17. Короткая ножка
18. Паз для направляющей

А3

19. Угловой упор

НАЗНАЧЕНИЕ

Ваша настольная пила DW745 предназначена для выполнения основных операций по пиленю древесины, изделий из дерева и пластика: продольный распил, поперечный распил, наклонный распил и распил. Данная пила разработана для использования с пильными дисками диаметром 250 мм с зубьями с твердосплавными напайками.



ВНИМАНИЕ! Используйте данный инструмент только по назначению.

НЕ ИСПОЛЬЗУЙТЕ инструмент во влажных условиях или при наличии в окружающем пространстве легко воспламеняющихся жидкостей или газов.

Данные настольные пилы являются профессиональными электроинструментами.

НЕ РАЗРЕШАЙТЕ детям прикасаться к инструменту. Неопытные пользователи должны использовать данный инструмент под руководством опытного инструктора.

Электробезопасность

Электрический двигатель рассчитан на работу только при одном напряжении электросети. Следите за напряжением электрической сети, оно должно соответствовать величине, обозначенной на информационной табличке электроинструмента.



Электроинструменты с напряжением 115 В должны управляться через предохранительный изолированный трансформатор с заземленным экраном между первичной и вторичной обмоткой.



Ваш инструмент DEWALT имеет двойную изоляцию в соответствии со стандартом EN 61029, что исключает потребность в заземляющем проводе.

Поврежденный кабель должен заменяться специально подготовленным кабелем, который можно приобрести в сервисной организации DEWALT.

Использование удлинительного кабеля

При необходимости использования удлинительного кабеля, используйте только утвержденные кабели промышленного изготовления, рассчитанные на мощность не меньшую, чем потребляемая мощность данного инструмента (см. раздел «Технические характеристики»).

Минимальный размер проводника должен составлять 2,5 мм².

При использовании кабельного барабана, всегда полностью разматывайте кабель.

Сборка и регулировка



ВНИМАНИЕ: Перед сборкой и регулировкой инструмента всегда отключайте его от электросети.

Описание (Рис. А1 и А2)

- Аккуратно извлеките инструмент из упаковки.

- Данный инструмент полностью собран, за исключением установки пильного диска, направляющей, верхнего защитного кожуха и пластины для пропила.
- Закончите сборку электроинструмента, следуя приведенным ниже инструкциям.
- Установите толкатель (15) в предусмотренном для него месте с правой стороны инструмента (Рис. А2).
- Отрегулируйте ножки (17) по высоте, чтобы стол (4) стоял строго горизонтально.
- Вытяните кабель на всю длину.



ВНИМАНИЕ:

- Всегда держите неиспользуемый толкатель в предназначенном для него месте.
- Вставляйте вилку кабеля в розетку электросети непосредственно перед началом работы.

Установка пильного диска (Рис. А1, А2 и В1 - В3)



ВНИМАНИЕ: Убедитесь, что электроинструмент отключен от источника питания.



ВНИМАНИЕ: Зубья нового пильного диска очень острые и могут представлять опасность.



ВНИМАНИЕ: Пильные диски **ДОЛЖНЫ** заменяться только описанным в данном разделе способом. Используйте **ТОЛЬКО** диски, обозначенные в разделе Технические характеристики. Мы предлагаем DT4226. **НИКОГДА** не устанавливайте пильные диски иного типа.

- Поднимите шпindel для насадки пильного диска на максимальную высоту, вращая колесо (11) в направлении по часовой стрелке (Рис. А1).
- Установите пильный диск на шпindel, как показано на рисунке В1. Внешний фланец (20) снабжен бортиком диаметром 30 мм, который соответствует посадочному отверстию пильного диска. Убедитесь, что зубья пильного полотна направлены вниз в передней части стола.

- Удерживая шпindelь двусторонним гаечным ключом, затяните промежуточную гайку (21) зажимным ключом, поворачивая ее по часовой стрелке (Рис. В2).
- Для снятия пильного диска, действуйте в обратном порядке.



ВНИМАНИЕ: После замены пильного диска всегда проверяйте состояние указателя направляющей и расклинивающий нож.

Регулировка пильного диска (Рис. А2 и В3)

Для оптимальной работы электроинструмента пильный диск должен быть расположен строго параллельно прорезям направляющей. Данная регулировка осуществляется на заводе-изготовителе. Для проведения дополнительной регулировки:

- Разверните пилу боковой стороной к себе.
- При помощи 10-миллиметрового ключа-шестигранника слегка ослабьте зазоры кронштейна (22) (Рис. В3).
- Отрегулируйте кронштейн (23) таким образом, чтобы пильный диск оказался расположенным параллельно прорези направляющей (18) (Рис. А2).
- Затяните зазоры кронштейна (22) до 11 Нм (Рис. В3).

Регулировка высоты пильного диска (Рис. А1)

Пильный диск может быть поднят или опущен путем вращения комбинированного колеса подъема и установки угла наклона (11).

- Убедитесь, что верхние три зуба пильного диска при распиловке проходят сквозь верхнюю поверхность заготовки. Это послужит гарантией того, что материал будет удален максимальным количеством зубьев пильного диска, обеспечивая оптимальный результат работы.

Установка узла расклинивающего ножа (Рис. А1 и С)

- Поднимите шпindelь для насадки пильного диска на максимальную высоту, вращая колесо подъема (11) в направлении по часовой стрелке (Рис. А1).

- Поверните стопорный болт (24) на несколько оборотов при помощи гаечного ключа, входящего в комплект поставки (Рис. С).
- Надавите на болт (24) и удерживайте его для освобождения подпружиненного зажимного механизма.
- Совместите паз (25) расклинивающего ножа и болт (24) и передвигайте нож до тех пор, пока верхняя дуга паза не сядет на головку болта.
- Отпустите болт (24) и надежно затяните при помощи ключа, входящего в комплект поставки



ВНИМАНИЕ:

- При правильной установке расклинивающий нож окажется на одном уровне с пильным диском в верхней части стола и на одной линии с верхней частью пильного диска. При помощи угольника проверьте все углы наклона и уровни высоты пильного диска.
- Фиксируйте расклинивающий нож только в рекомендованном положении. Расстояние между расклинивающим ножом и кончиками зубьев пильного диска должно быть не менее 2,0 мм.
- Для безопасного использования электроинструмента необходимо, чтобы расклинивающий нож и верхний защитный кожух (6) были правильно установлены и отрегулированы.
- Запрещена установка какого-либо другого типа расклинивающего ножа, кроме входящего в комплект поставки инструмента; толщина расклинивающего ножа 2,3 мм.

Крепление на рабочем столе (Рис. А2)

- На опорной раме (17) с каждой стороны инструмента между ножками предусмотрены по 2 отверстия для крепления инструмента на рабочем столе. Используйте отверстия по диагонали.
- Для обеспечения мобильности пилы закрепите ее на листе фанеры толщиной минимум 15 мм.

- При использовании пилы лист фанеры может закрепляться на рабочем столе при помощи зажимов. Это позволит легко переносить пилу с места на место, ослабив зажимы.

Установка пластины для пропила (Рис. D)

- Выровняйте пластину для пропила (7), как показано на рисунке, и вставьте язычки, расположенные на задней стороне пластины, в отверстия задней части стола.
- Нажмите на верхнюю поверхность пластины для пропила.
- Верхняя поверхность пластины для пропила должна располагаться вровень или немного выше поверхности стола. Нижняя поверхность пластины для пропила должна располагаться вровень с поверхностью стола. Отрегулируйте положение пластины, подкрутив установочные винты (26).
- Поверните крепежный винт (см. вставку на Рис. D) в направлении по часовой стрелке на 90°, фиксируя пластину для пропила на месте.



ВНИМАНИЕ: Запрещается использовать электроинструмент без пластины для пропила. Изношенная или поврежденная пластина для пропила подлежит немедленной замене.

Установка верхнего защитного кожуха (Рис. E)

- Прикрепите защитный кожух (6) к расклинивающему ножу (5) с помощью болта (27).
- На другой конец болта наденьте шайбы (28 и 29) и барашковую гайку (30) и затяните.

Установка и регулировка параллельной направляющей (Рис. A1, F1 и F2)

Направляющая (8) может быть установлена с правой или левой стороны Вашей настольной пилы.

- Вставьте винт (31) в паз (32) направляющей.
- Закрепите направляющую на месте путем защелкивания обоих фиксаторов (33).

Регулировка направляющей параллельно пильному диску

Направляющая устанавливается на заводе-изготовителе. При необходимости дополнительной регулировки выполните следующие действия:

- Переведите пильный диск в самое верхнее положение.
- Снимите верхний защитный кожух (6).
- Установите угол наклона 0°.
- Разблокируйте зажимную рукоятку положения при продольном распиле (13).
- Передвигайте направляющую (8), пока она не коснется пильного диска.
- Проверьте параллельность направляющей плоскости диска.
- При необходимости регулировки выполните следующие действия:
- При помощи ключа-шестигранника ослабьте установочный винт (31), крепящий направляющую к планке.
- Установите направляющую параллельно пильному диску.
- Затяните установочный винт.
- Затяните зажимную рукоятку и проверьте параллельность направляющей плоскости пильного диска.
- Выполнив регулировку, не забудьте установить защитный кожух диска на место.



ВНИМАНИЕ: При недостаточном передвижении подшипника ведущей шестерни отнесите электроинструмент в авторизованный сервисный центр DEWALT.

Регулировка шкалы

Шкала направляющей показывает правильные значения только в том случае, если направляющая установлена с правой стороны от пильного диска.

- Проверьте, что указатель (9) стоит на отметке на 0° шкалы, когда направляющая только касается пильного диска. Если указатель отклонился от нулевой отметки, ослабьте винты (34), установите указатель на отметку 0° и затяните винты.

Регулировка ограничителя угла наклона и указателя (Рис. G1 и G2)

- Переведите пильный диск в самое верхнее положение.
- Разблокируйте зажимную рукоятку установки угла наклона (12), подняв ее вверх и повернув вправо.
- Ослабьте стопорный винт ограничителя угла наклона (35).
- Приложите угольник (36) горизонтально к столу и вертикально к плоскости пильного диска (37).
- При помощи рукоятки регулировки угла наклона (12) отрегулируйте угол наклона таким образом, чтобы пильный диск оказался прижатым вплотную к треугольнику.
- Затяните зажимную рукоятку угла наклона (12).
- Поворачивайте кулачок ограничителя угла наклона (38) до тех пор, пока он вплотную не приблизится к опорному блоку.
- Проверьте шкалу угла наклона. При необходимости дополнительной регулировки ослабьте крепежный винт указателя (39) и установите указатель на отметке 0°.
- Затяните крепежный винт указателя (39).
- Повторите действия для ограничителя угла наклона на отметке 45°, не меняя положения указателя.

Регулировка углового упора (Рис. H)

- Вставьте угловой упор (19) в паз слева от пильного диска.
- Ослабьте зажимную рукоятку (40).
- Приложите угольник (36) вплотную к передней поверхности углового упора (41) и пильному диску (37).
- Проверьте, что указатель (42) стоит на отметке 90° шкалы. Если указатель отклонился от отметки 90°, ослабьте винт (43), установите указатель на отметку 90° и затяните винт.

ЭКСПЛУАТАЦИЯ

ИНСТРУКЦИИ ПО ИСПОЛЬЗОВАНИЮ



ВНИМАНИЕ:

- Всегда следуйте указаниям действующих норм и правил безопасности.
 - Убедитесь, что инструмент расположен удобно и правильно с точки зрения высоты стола и устойчивости. Место установки инструмента должно быть выбрано с учетом хорошего обзора для оператора и достаточного свободного пространства, позволяющего работать с заготовкой без каких-либо ограничений.
 - Установите пильный диск соответствующего типа. Не используйте чрезмерно изношенные пильные диски. Максимальная скорость инструмента не должна превышать предельно допустимую скорость пильного диска.
 - Не пытайтесь распиливать очень мелкие детали.
 - Не форсируйте режим резки. Не прилагайте чрезмерные усилия.
 - Перед началом резки дождитесь, пока двигатель наберет полные обороты.
 - Убедитесь, что все фиксаторы и зажимы надежно закреплены.
-
- Пользователи в Великобритании должны соблюдать «нормативы по деревообрабатывающему оборудованию от 1974 г.» и все последующие дополнения.
 - Не держите руки рядом с пильным диском, когда инструмент подключен к источнику питания.
 - Никогда не используйте данную пилу для ручного пиления!
 - Не распиливайте искривленные, изогнутые или чашевидные заготовки. Заготовки должны иметь как минимум одну плоскую прямую сторону, вплотную прилегающую к направляющей или угловому упору.
 - Всегда используйте опору для длинных заготовок по избежанию возникновения обратного удара.

- Никогда не удаляйте обрезки материала из-под вращающегося пильного диска.

Включение и выключение (Рис. А1)

- Чтобы включить инструмент, нажмите на зеленую кнопку запуска.
- Чтобы выключить инструмент, нажмите на красную кнопку останова.

ПРИМЕЧАНИЕ: Проведение коммутационных операций может вызвать кратковременные изменения напряжения или колебания. При неблагоприятных условиях может произойти повреждение коммунальной системы низковольтного электроснабжения других устройств. Сбоев не будет, если сопротивление электропитания ниже 0,262 Ом.

Розетки, используемые с данными инструментами, должны быть снабжены плавкими предохранителями 16 Ампер, имеющими инертные характеристики.

Основные типы резов

- Всегда устанавливайте расклинивающий нож.
- Всегда проверяйте, что расклинивающий нож и защитный кожух диска находятся на одной линии.

Продольный распил (Рис. А1 и I)



ВНИМАНИЕ: Острые края.

- Установите угол наклона 0°.
- Отрегулируйте высоту подъема пильного диска. При правильном положении диска над поверхностью деревянной заготовки будут слегка выступать 3 зуба пильного диска. При необходимости отрегулируйте высоту верхнего защитного кожуха.
- Установите параллельную направляющую на требуемом расстоянии.
- Отрегулируйте угловой профиль направляющей (48) на одном уровне с задней частью расклинивающего ножа. При продольном распиле широких заготовок снимите угловой профиль направляющей (48) с основной части

направляющей, вертикально разверните его на 180° и установите снова, обеспечивая дополнительную опору.

- Положите заготовку на поверхность стола и прижмите к направляющей. Держите заготовку в стороне от пильного диска.
- Следите за тем, чтобы Ваши руки находились на безопасном расстоянии от диска.
- Включите инструмент и подождите, пока диск достигнет максимальных оборотов.
- Медленно подведите заготовку под защитным кожухом, прижимая ее вплотную к направляющей. Дайте зубьям пильного полотна врезаться в заготовку и больше не прилагайте к заготовке никаких усилий. Пильный диск будет вращаться с постоянной скоростью.
- Не забывайте пользоваться толкателем (15) при приближении к диску.
- По окончании пиления выключите инструмент дождитесь, пока пильный диск полностью не прекратит движение, затем удалите заготовку.



ВНИМАНИЕ:

- Никогда не облокачивайтесь и не держитесь за свободную или отрезанную сторону заготовки.
- Не пытайтесь пилить заготовки слишком маленьких размеров.
- Всегда пользуйтесь толкателем при резании коротких заготовок.

Распил под наклоном

- Установите нужный угол наклона.
- Далее действуйте как при продольном распиле.

Поперечный распил (Рис. J)

- Снимите направляющую и установите в желаемый паз угловой упор.
- Зафиксируйте угловой упор на отметке 0°.
- Установите угол наклона 0°.
- Отрегулируйте высоту подъема пильного диска.
- Положите заготовку на поверхность стола и прижмите к направляющей. Держите заготовку в стороне от пильного диска.

- Следите за тем, чтобы Ваши руки находились на безопасном расстоянии от диска.
- Включите инструмент и подождите, пока диск достигнет максимальных оборотов.
- Прижмите заготовку к направляющей и медленно передвигайте заготовку вместе с узлом направляющей под верхний защитный кожух. Дайте зубьям диска врезаться в заготовку и больше не прилагайте к заготовке никаких усилий. Диск будет вращаться с постоянной скоростью.
- По окончании пиления выключите инструмент, дождитесь полной остановки пильного диска и удалите заготовку.

Поперечный распил под наклоном

- Установите нужный угол наклона.
- Далее следуйте указаниям для поперечного распила.

Распил со скосом

- Установите угловой упор на нужный угол.
- Далее следуйте указаниям для поперечного распила.

Комбинированное пиление

Комбинированное пиление является комбинацией пиления со скосом и с наклоном.

- Установите нужный угол наклона и далее действуйте как при продольном распиле.

Опора для длинных заготовок.

- Всегда используйте опору для длинных заготовок.
- Для поддержки длинных заготовок используйте любые удобные приспособления, такие как пильные козлы или подобные им устройства, препятствующие выступу длинных концов.

Пылеудаление (Рис. А2)

В задней части данного инструмента предусмотрено отверстие для удаления пыли (16), пригодное для использования с пылеудаляющим оборудованием, в том числе, с насадками 57/65 мм. Переходник для пылеудаляющего устройства, входящий

в комплект поставки инструмента, предназначен для пылеудаляющих насадок диаметром 34-40 мм.

- Во время операций по пилению всегда подключайте пылеудаляющее устройство, разработанное в соответствии с действующими нормативами, касающимися выбросов пыли.
- Убедитесь, что шланг пылеудаляющего устройства подходит для целевого использования и для распиливаемого материала.
- Помните, что искусственные материалы, такие как, ДСП или ДВП, во время распиловки производят гораздо больше пыли, чем натуральная древесина.

Дополнительные принадлежности



ВНИМАНИЕ: Поскольку принадлежности, отличные от тех, которые предлагает DEWALT, не проходили тесты на данном изделии, то использование этих принадлежностей может привести к опасной ситуации. Во избежание риска получения травмы, с данным продуктом должны использоваться только рекомендованные DEWALT дополнительные принадлежности.

Заменяйте изношенный верхний защитный кожух (№ для заказа: 247678-02).

По вопросу приобретения дополнительных принадлежностей обращайтесь к Вашему дилеру.

Транспортировка (Рис. А1)

- Аккуратно сверните электрокабель.
- Всегда переносите электроинструмент, используя выемки для захвата руками (3).



ВНИМАНИЕ: Всегда переносите инструмент с установленным верхним защитным кожухом пильного диска.

Техническое обслуживание

Ваш инструмент DEWALT рассчитан на работу в течение продолжительного времени при минимальном техническом обслуживании. Срок службы и надежность инструмента увеличивается при правильном уходе и регулярной чистке.

Поворотная зажимная рукоятка фиксатора штанг (Рис. А2 и К)

Натяжение рукоятки фиксатора штанг устанавливается на заводе-изготовителе. При необходимости дополнительной регулировки выполните следующие действия:

- Разверните пилу боковой стороной к себе.
- Затяните зажимную рукоятку (13).
- Установите шестигранный штырь (44) на нижнюю поверхность инструмента (Рис. К).
- Ослабьте контргайку (45). Затягивайте шестигранный штырь, пока пружина на фиксирующей системе не сожмется, создав требуемое натяжение рукоятки фиксатора штанг. Затяните контргайку на шестигранном штыре.



Смазка

Двигатель и подшипники данного инструмента не требуют дополнительной смазки. При затрудненном подъеме и опускании пильного диска, почистите и смажьте смазкой регулирующие высоту винты:

- Разверните пилу боковой стороной к себе.
- Почистите и смажьте смазкой резьбу регулирующих высоту винтов. Используйте смазку общего назначения.



Чистка



ВНИМАНИЕ: Чтобы снизить риск получения тяжелой травмы, перед чисткой выключайте инструмент и отсоединяйте его от электросети. Непреднамеренный запуск инструмента может привести к получению травмы.

Перед эксплуатацией инструмента внимательно осмотрите верхний и нижний защитный кожух и трубу пылеудаления, чтобы убедиться, что они функционируют должным образом. Убедитесь, что опилки, пыль или обрезки заготовки не блокируют перечисленные устройства.

При застревании фрагментов заготовки между пильным диском и защитными кожухами, отключите инструмент от источника питания и следуйте инструкциям, приведенным в разделе Установка пильного диска. Удалите застрявшие частицы и установите на место пильный диск.

Следите за тем, чтобы вентиляционные прорези инструмента оставались чистыми и регулярно протирайте его корпус мягкой тканью.

Регулярно очищайте систему для сбора пыли (Рис. L):

- Разверните пилу боковой стороной к себе.
- Удалите винты (46) (Рис. L).
- Удалите пыль и снова закрепите боковую дверцу (47) при помощи винтов (Рис. L).

Защита окружающей среды



Раздельный сбор. Данное изделие нельзя утилизировать вместе с обычными бытовыми отходами.

Если однажды Вы захотите заменить Ваше изделие DEWALT или Вы больше в нем не нуждаетесь, не выбрасывайте его вместе с бытовыми отходами. Отнесите изделие в специальный приемный пункт.



Раздельный сбор изделий с истекшим сроком службы и их упаковок позволяет пускать их в переработку и повторно использовать. Использование переработанных материалов помогает защищать окружающую среду от загрязнения и снижает расход сырьевых материалов.

Местное законодательство может обеспечить сбор старых электроинструментов отдельно от бытового мусора на муниципальных свалках отходов, или Вы можете сдавать их в торговом предприятии при покупке нового изделия.

Фирма DEWALT обеспечивает прием и переработку отслуживших свой срок изделий DEWALT. Чтобы воспользоваться этой услугой, Вы можете сдать Ваше изделие в любой авторизованный сервисный центр, который собирает их по нашему поручению.

Вы можете узнать место нахождения Вашего ближайшего авторизованного сервисного центра, обратившись в Ваш местный офис DEWALT по адресу, указанному в данном руководстве по эксплуатации. Кроме того, список авторизованных сервисных центров DEWALT и полную информацию о нашем послепродажном обслуживании и контактах Вы можете найти в интернете по адресу:
www.2helpU.com

ДеВОЛТ

гарантийные условия

Уважаемый покупатель!

1. Поздравляем Вас с покупкой высококачественного изделия ДеВОЛТ и выражаем признательность за Ваш выбор.
 - 1.1. Надежная работа данного изделия в течение всего срока эксплуатации - предмет особой заботы наших сервисных служб. В случае возникновения каких-либо проблем в процессе эксплуатации изделия рекомендуем Вам обращаться только в авторизованные сервисные организации, адреса и телефоны которых Вы сможете найти в Гарантийном талоне или узнать в магазине. Наши сервисные станции - это не только квалифицированный ремонт, но и широкий выбор запчастей и принадлежностей.
 - 1.2. При покупке изделия требуйте проверки его комплектности и исправности в Вашем присутствии, инструкцию по эксплуатации и заполненный Гарантийный талон на русском языке. При отсутствии у Вас правильно заполненного Гарантийного талона мы будем вынуждены отклонить Ваши претензии по качеству данного изделия.
 - 1.3. Во избежание недоразумений убедительно просим Вас перед началом работы с изделием внимательно ознакомиться с инструкцией по его эксплуатации.
2. Правовой основой настоящих гарантийных условий является действующее Законодательство и, в частности, Закон "О защите прав потребителей".
3. Гарантийный срок на данное изделие составляет 12 месяцев и исчисляется со дня продажи. В случае устранения недостатков изделия, гарантийный срок продлевается на период, в течение которого оно не использовалось.
4. Производитель рекомендует проводить периодическую проверку изделия на сервисной станции.
5. В течение 12 месяцев со дня продажи производитель гарантирует бесплатную проверку изделия и рекомендации по замене нормально изнашиваемых частей.
6. Срок службы изделия - 5 лет (минимальный, установленный в соответствии с Законом "О защите прав потребителей").
7. Наши гарантийные обязательства распространяются только на неисправности, выявленные в течение гарантийного срока и обусловленные производственными или конструктивными факторами.

8. Гарантийные обязательства не распространяются:
 - 8.1. На неисправности изделия, возникшие в результате:
 - 8.1.1. Несоблюдения пользователем предписаний инструкции по эксплуатации изделия.
 - 8.1.2. Механического повреждения, вызванного внешним ударным или любым иным воздействием.
 - 8.1.3. Применения изделия не по назначению.
 - 8.1.4. Стихийного бедствия.
 - 8.1.5. Неблагоприятных атмосферных и иных внешних воздействий на изделие, таких как дождь, снег, повышенная влажность, нагрев, агрессивные среды, несоответствие параметров питающей электросети указанным на инструменте.
 - 8.1.6. Использования принадлежностей, расходных материалов и запчастей, не рекомендованных или не одобренных производителем.
 - 8.1.7. Проникновения внутрь изделия посторонних предметов, насекомых, материалов или веществ, не являющихся отходами, сопровождающими применение по назначению, такими как стружка опилки и пр.
 - 8.2. На инструменты, подвергавшиеся вскрытию, ремонту или модификации вне уполномоченной сервисной станции.
 - 8.3. На принадлежности, запчасти, вышедшие из строя вследствие нормального износа, и расходные материалы, такие как приводные ремни, угольные щетки, аккумуляторные батареи, ножи, пилки, абразивы, пыльные диски, сверла, буры и т. п.
 - 8.4. На неисправности, возникшие в результате перегрузки инструмента, повлекшей выход из строя электродвигателя или других узлов и деталей. К безусловным признакам перегрузки изделия относятся, помимо прочего: появление цветов побежалости, деформация или оплавление деталей и узлов изделия, потемнение или обугливание изоляции проводов электродвигателя под воздействием высокой температуры.



ME 77



007

Блэк энд Деккер Гмбх
Блэк энд Деккер Штрассе, 40
65510 Идштайн, Германия

№ 1	№ 2	№ 3	№ 4
Order No. / Заказ № / Замовлення №	Order No. / Заказ № / Замовлення №	Order No. / Заказ № / Замовлення №	Order No. / Заказ № / Замовлення №
Date of receipt / Дата поступления / Дата прийому	Date of receipt / Дата поступления / Дата прийому	Date of receipt / Дата поступления / Дата прийому	Date of receipt / Дата поступления / Дата прийому
Date of receipt / Дата выдачи / Дата видання	Date of receipt / Дата выдачи / Дата видання	Date of receipt / Дата выдачи / Дата видання	Date of receipt / Дата выдачи / Дата видання
Stamp and signature of the service centre / Печать и подпись сервисного центра / Печатка та підпис сервісного центру	Stamp and signature of the service centre / Печать и подпись сервисного центра / Печатка та підпис сервісного центру	Stamp and signature of the service centre / Печать и подпись сервисного центра / Печатка та підпис сервісного центру	Stamp and signature of the service centre / Печать и подпись сервисного центра / Печатка та підпис сервісного центру
№ 1	№ 2	№ 3	№ 4
Order No. / Заказ № / Замовлення №	Order No. / Заказ № / Замовлення №	Order No. / Заказ № / Замовлення №	Order No. / Заказ № / Замовлення №
Date of receipt / Дата поступления / Дата прийому	Date of receipt / Дата поступления / Дата прийому	Date of receipt / Дата поступления / Дата прийому	Date of receipt / Дата поступления / Дата прийому
Stamp and signature of the service centre / Печать и подпись сервисного центра / Печатка та підпис сервісного центру	Stamp and signature of the service centre / Печать и подпись сервисного центра / Печатка та підпис сервісного центру	Stamp and signature of the service centre / Печать и подпись сервисного центра / Печатка та підпис сервісного центру	Stamp and signature of the service centre / Печать и подпись сервисного центра / Печатка та підпис сервісного центру



№ 4

Заказ №/Талсырыс №/Буюртма №

Дата прыемки/Кабылдау күні/Кабул килинган күни

Дата выдачы/Беру күні/Кайтарыб берилган күни

№ 3

Заказ №/Талсырыс №/Буюртма №

Дата прыемки/Кабылдау күні/Кабул килинган күни

Дата выдачы/Беру күні/Кайтарыб берилган күни

№ 2

Заказ №/Талсырыс №/Буюртма №

Дата прыемки/Кабылдау күні/Кабул килинган күни

Дата выдачы/Беру күні/Кайтарыб берилган күни

№ 1

Заказ №/Талсырыс №/Буюртма №

Дата прыемки/Кабылдау күні/Кабул килинган күни

Дата выдачы/Беру күні/Кайтарыб берилган күни

Пячатка і подліс сэрвіснага цэнтра/
Сервіс орталығының мөрі мен колтанбасы/
Сервіс марказининг мухр ва имзоси

№ 4

Заказ №/Талсырыс №/Буюртма №

Дата прыемки/Кабылдау күні/Кабул килинган күни

Пячатка і подліс сэрвіснага цэнтра/
Сервіс орталығының мөрі мен колтанбасы/
Сервіс марказининг мухр ва имзоси

№ 3

Заказ №/Талсырыс №/Буюртма №

Дата прыемки/Кабылдау күні/Кабул килинган күни

Пячатка і подліс сэрвіснага цэнтра/
Сервіс орталығының мөрі мен колтанбасы/
Сервіс марказининг мухр ва имзоси

№ 2

Заказ №/Талсырыс №/Буюртма №

Дата прыемки/Кабылдау күні/Кабул килинган күни

Пячатка і подліс сэрвіснага цэнтра/
Сервіс орталығының мөрі мен колтанбасы/
Сервіс марказининг мухр ва имзоси

№ 1

Заказ №/Талсырыс №/Буюртма №

Дата прыемки/Кабылдау күні/Кабул килинган күни



Пячатка і подліс сэрвіснага цэнтра/
Сервіс орталығының мөрі мен колтанбасы/
Сервіс марказининг мухр ва имзоси

Пячатка і подліс сэрвіснага цэнтра/
Сервіс орталығының мөрі мен колтанбасы/
Сервіс марказининг мухр ва имзоси

Пячатка і подліс сэрвіснага цэнтра/
Сервіс орталығының мөрі мен колтанбасы/
Сервіс марказининг мухр ва имзоси

Пячатка і подліс сэрвіснага цэнтра/
Сервіс орталығының мөрі мен колтанбасы/
Сервіс марказининг мухр ва имзоси

GB WARRANTY CARD

BY ГАРАНТНЫЙ ТАЛОН

RUS ГАРАНТИЙНЫЙ ТАЛОН

KZ КЕПІЛДІК ТАЛОН

UA ГАРАНТІЙНИЙ ТАЛОН

UZ ГАРАНТИЯ ЧИПТАСИ



GB months

RUS месяцев

UA місяців

12

BY месяцаў

KZ ай

UZ ой

GB Serial No.	Date of sale	Selling stamp, Signature
RUS Серийный номер	Дата продажи	Печать и подпись торговой организации
UA Серійний номер	Дата продажу	Печатка та підпис торгівельної організації
BY Серыйны нумар	Дата продажы	Пячатка і подпіс гандлёвай установы
KZ Сериялық нөмір	Сату күні	Сауда ұйымының мөрі мен қолтанбасы
UZ Серия сони	Сотилган куни	Савдо корхонанинг мухр ва имзоси

АВТОРИЗОВАННЫЕ СЕРВИСНЫЕ ЦЕНТРЫ DEWALT

RUS

Россия, 121471, г. Москва,
ул. Гвардейская, д. 3, корп. 1
тел.: (495) 444 10 70
737 80 41

UA

Украина, 04073, г. Киев,
ул. Сырецкая, 33-ш
тел.: (044) 581 11 25

KZ

Казахстан, 050060, г. Алматы,
ул. Березовского 3А
тел.: (727) 244 64 46
293 34 53

BY

Беларусь, 220015, г. Минск,
ул. Берута, д. 22, к. 1
тел.: (37517) 251 43 07
251 30 72

GE

Грузия, 0193, г. Тбилиси,
ул. Тамарашвили, д. 12
тел.: (99532) 33 35 86

Сервисная сеть DEWALT постоянно расширяется.
Информацию об обслуживании в других городах Вы можете получить по телефонам
в Москве: (495) 258 39 81/2/3,
в Киеве: (044) 507 05 17
<http://www.DEWALT.ru>

Исправный и полностью укомплектованный товар получил(а), с гарантийными условиями ознакомлен(а)/
Справний та повністю укомплектований товар отримав(ла), з гарантійними запов'язаннями ознайомлен(а)/
Спрауны і поўнасьцю укамплектаваны тавар атрымаў(ла), з гарантійнымі умовамі азнаёмлены(а)/
Тұзу және толық жинақталған тауар қабылдадым, кепілдік шарттарымен таныстым/
Тузатилган ва тулик комплектли махсұлотни олдым, гарантия шартлари билан танишиб чикдим"

Подпись покупателя/ Підпис покупця/ Подпис покупніка/ Сатып алушының қолтанбасы/ Харидорнинз имзоси