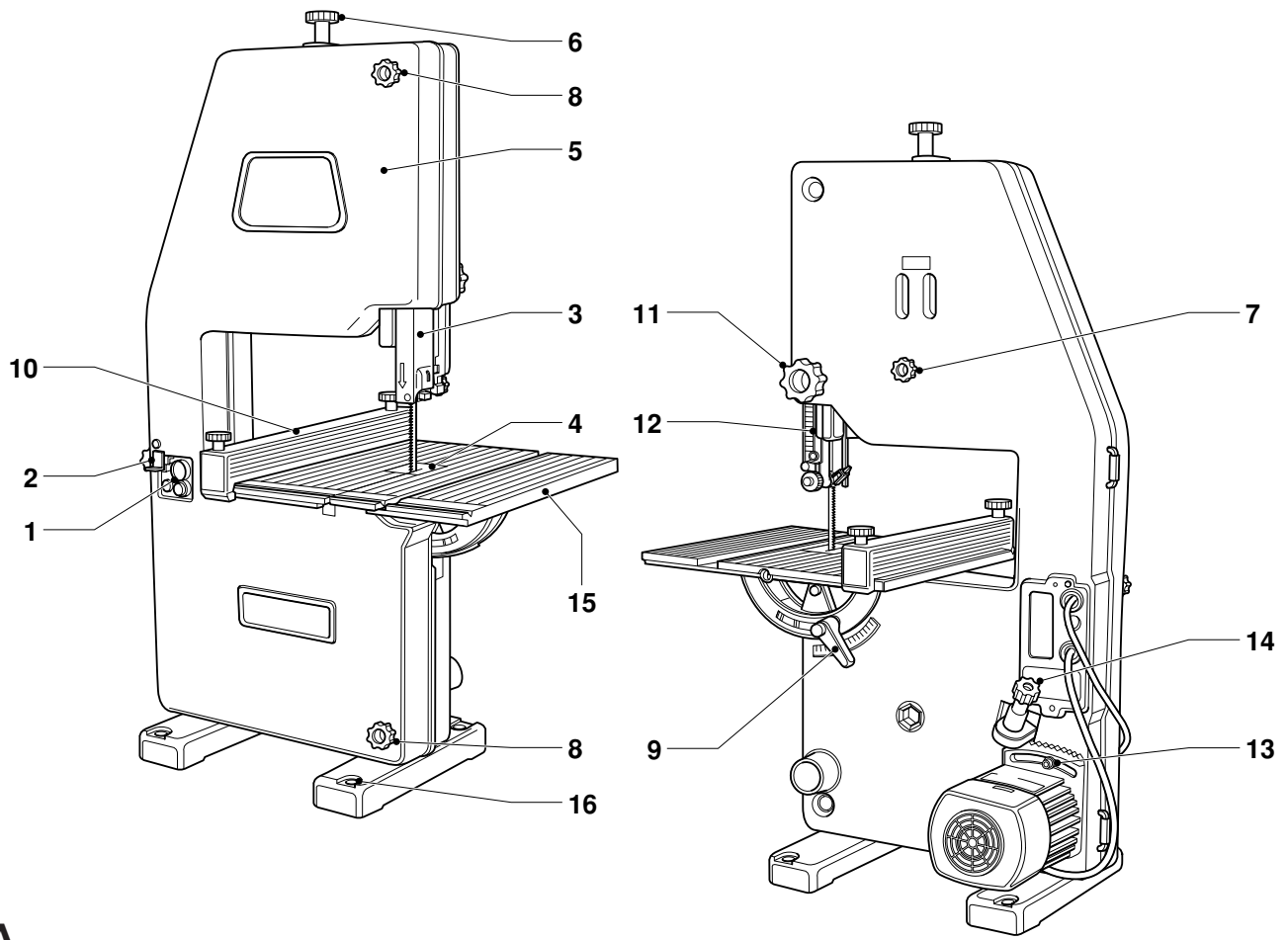

DEWALT®

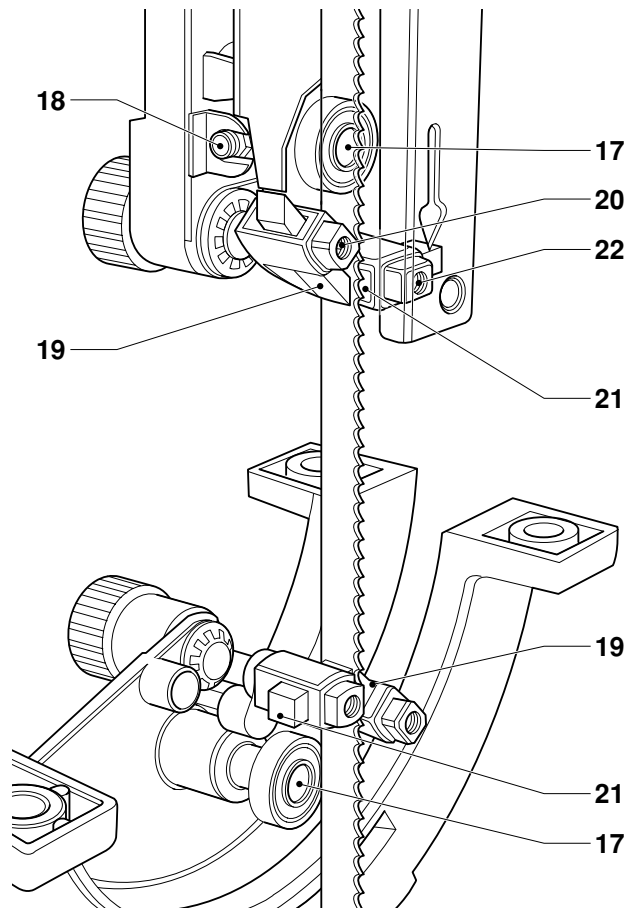
DW738

DW739

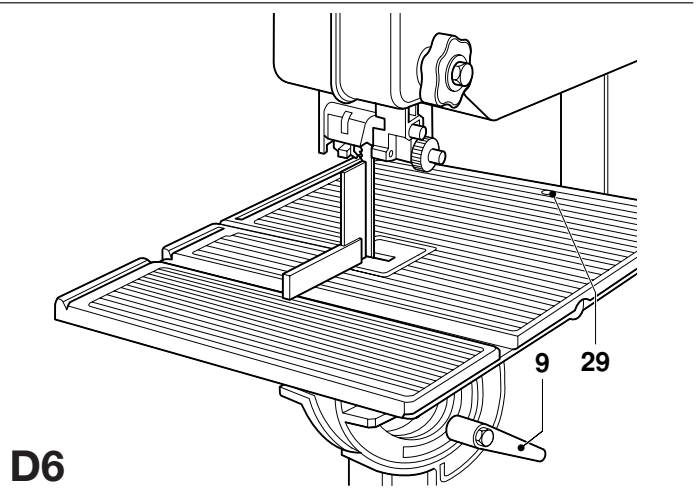
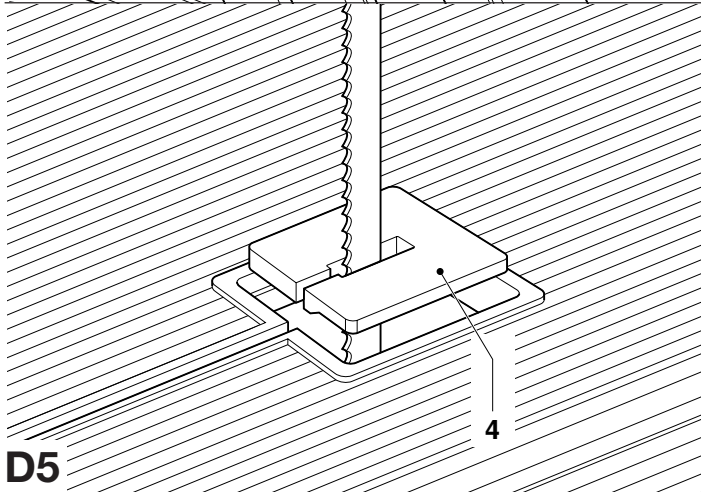
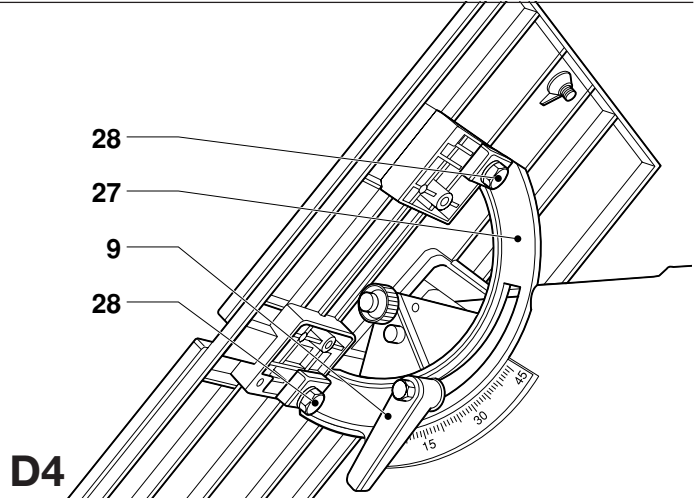
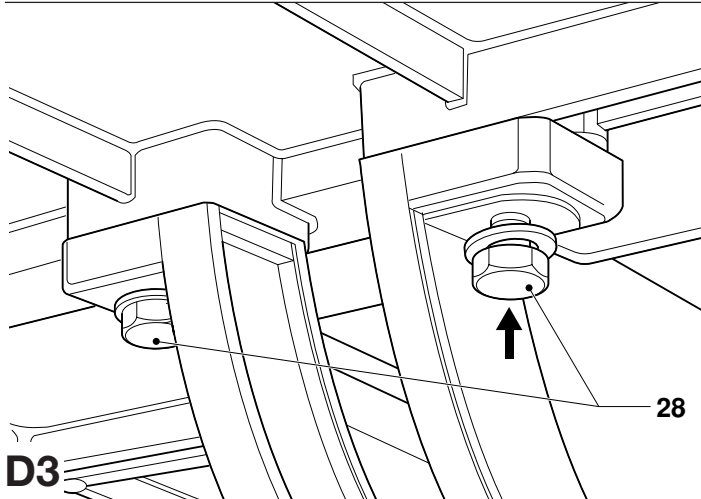
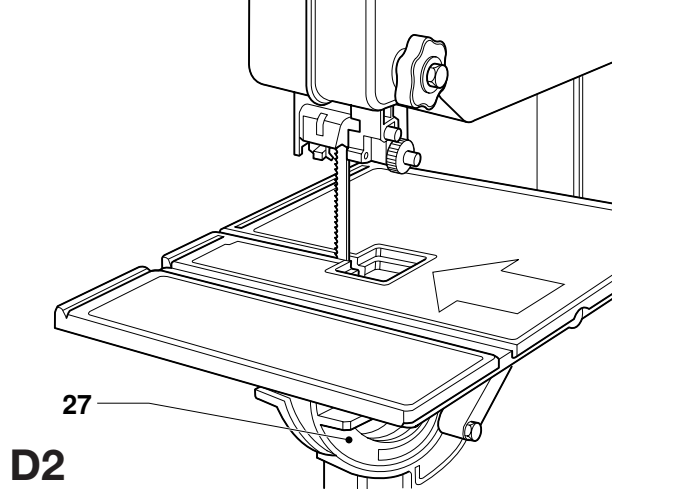
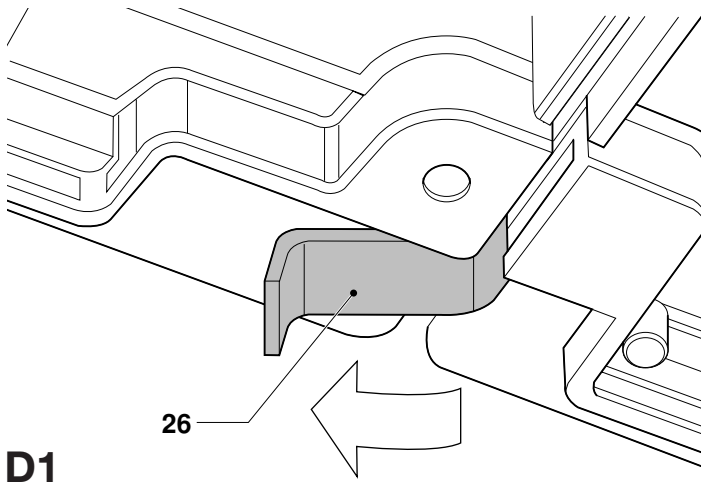
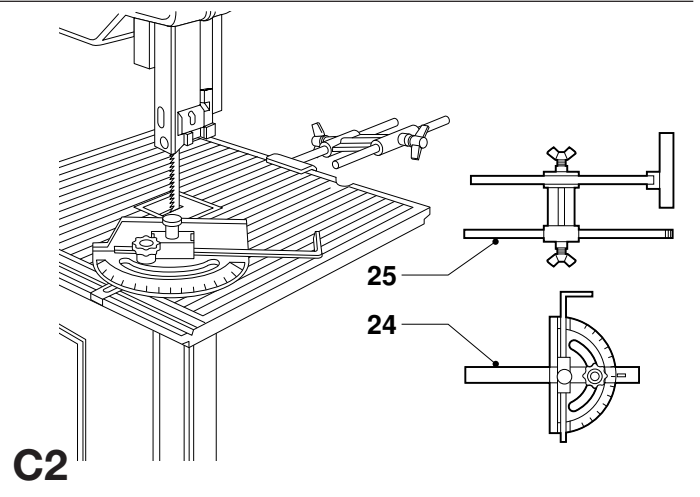
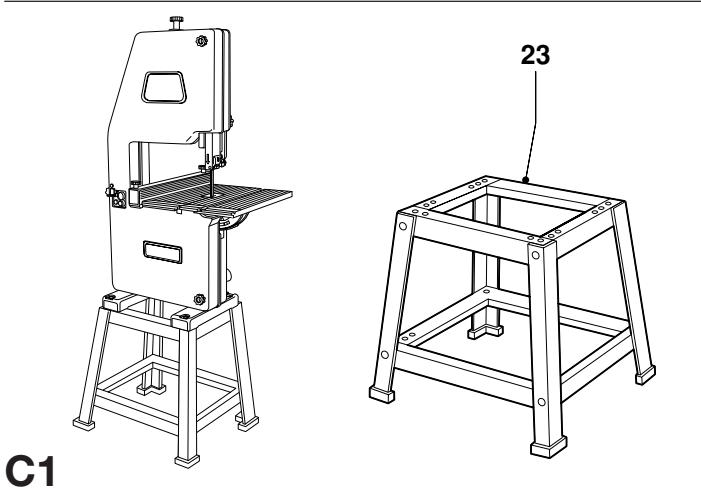
| | |
|-------------------|-----------|
| Dansk | 1 |
| Deutsch | 6 |
| English | 11 |
| Español | 16 |
| Français | 21 |
| Italiano | 26 |
| Nederlands | 31 |
| Norsk | 36 |
| Português | 41 |
| Suomi | 46 |
| Svenska | 51 |
| Türkçe | 56 |
| Ελληνικά | 61 |

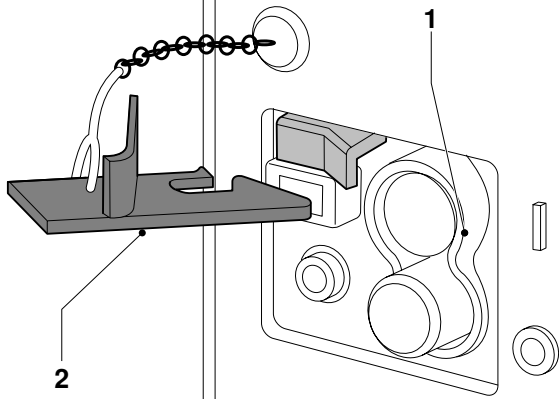


A

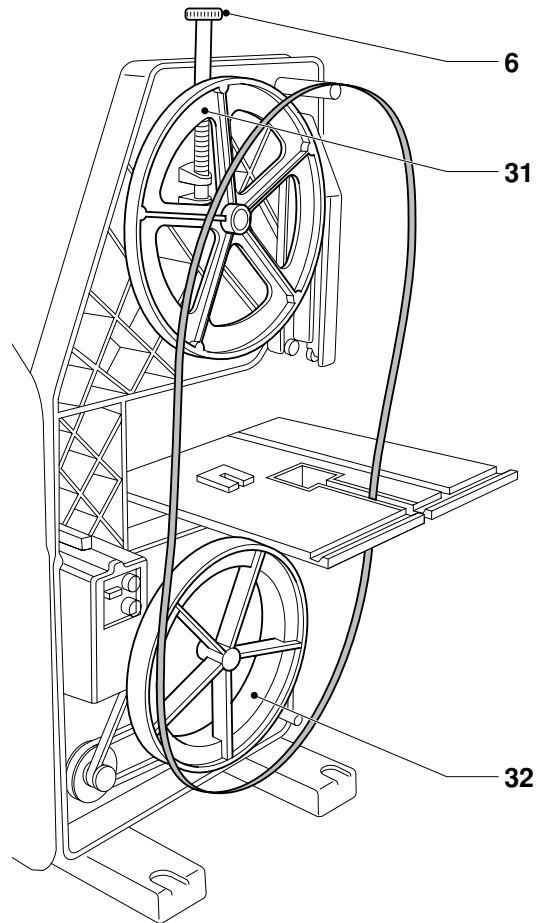


B

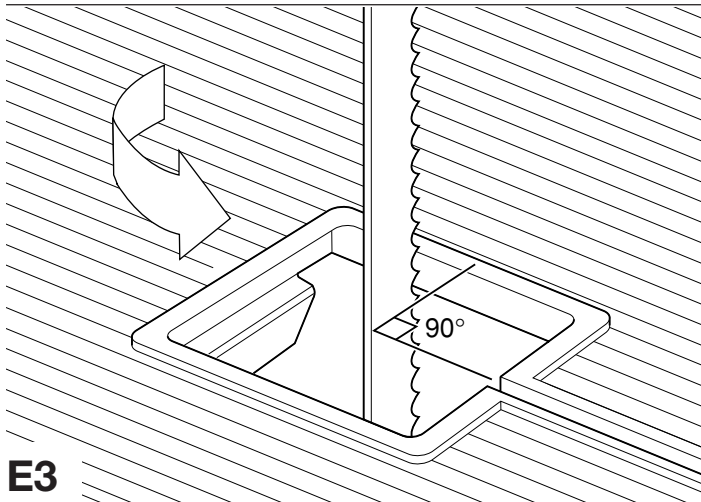




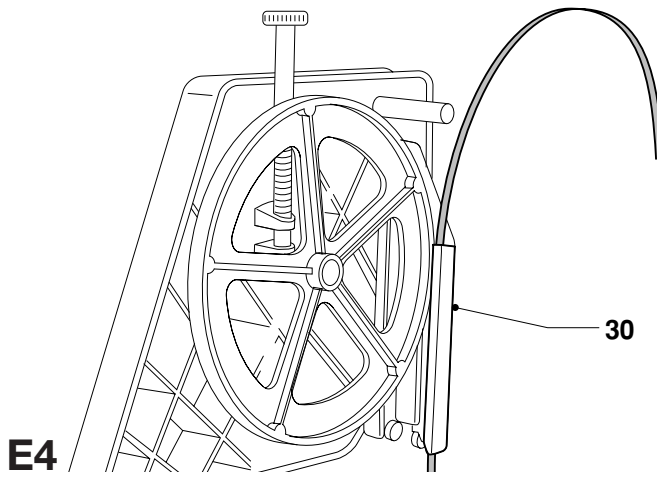
E1



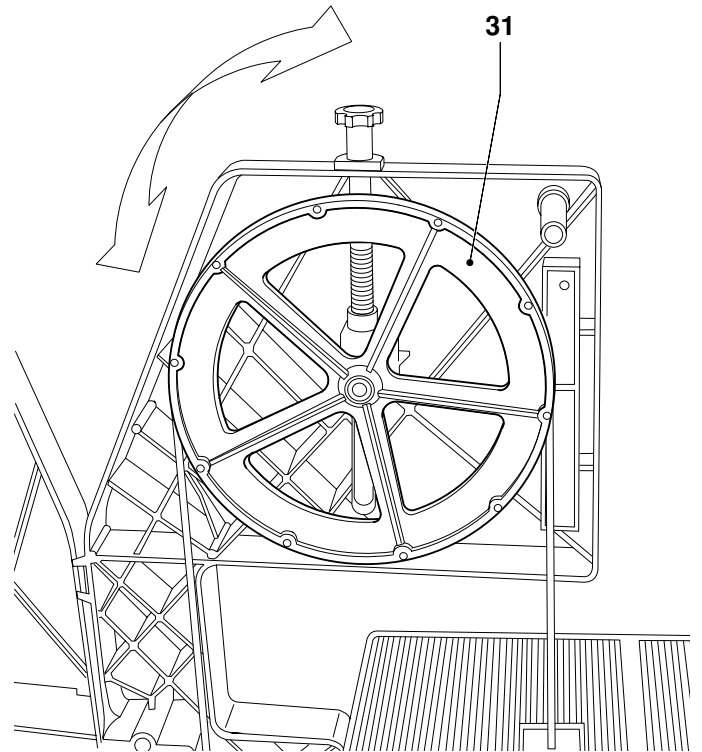
E2



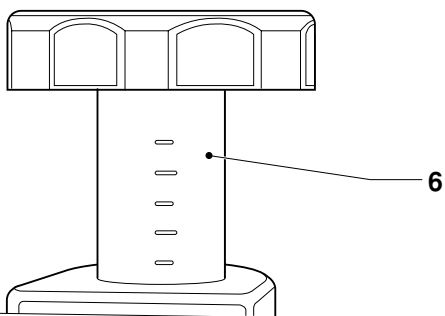
E3



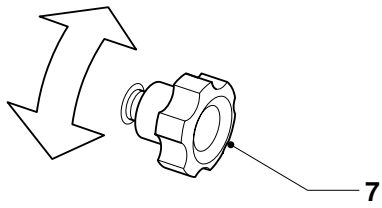
E4



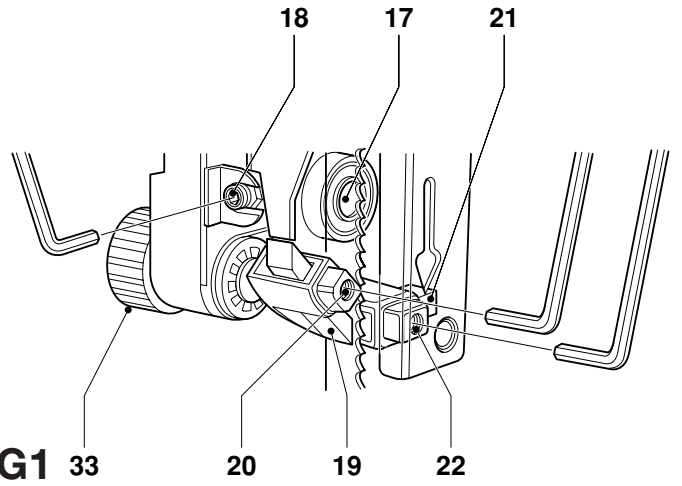
F2



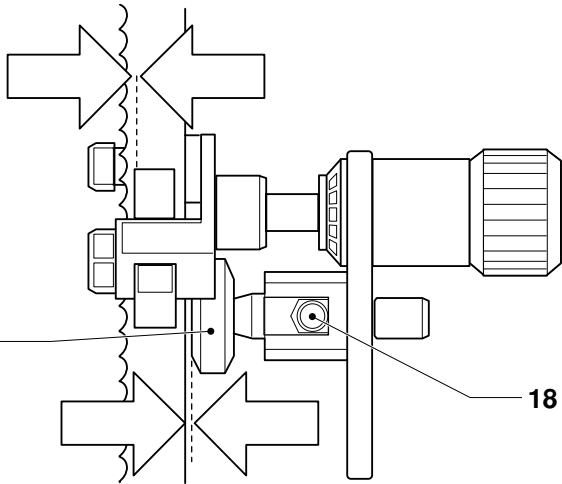
F1



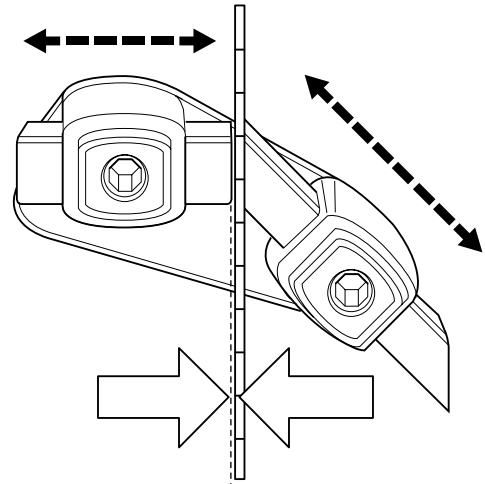
F3



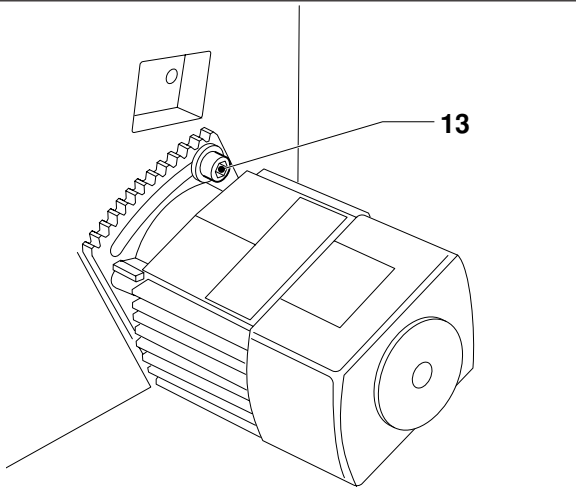
G1



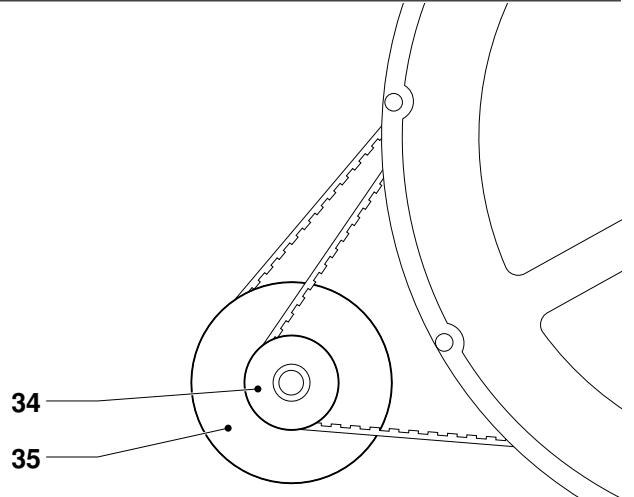
G2



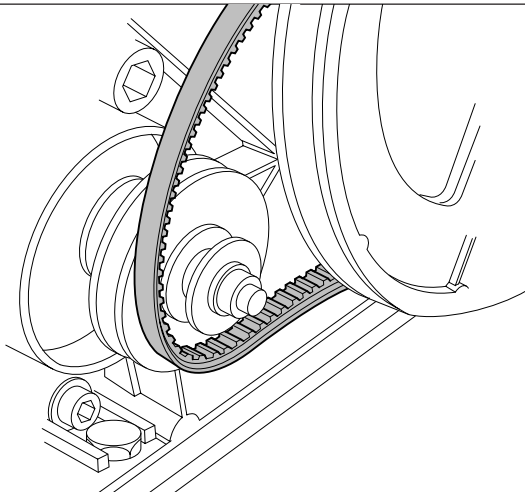
G3



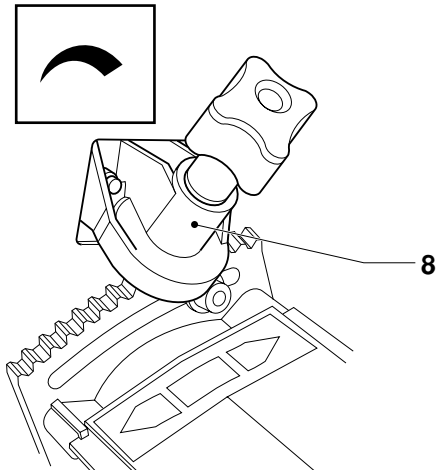
H1



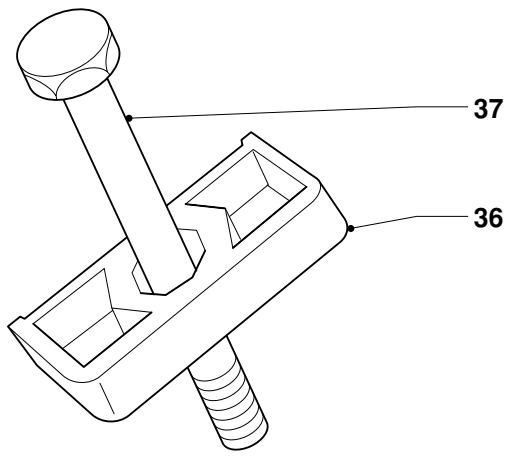
H2



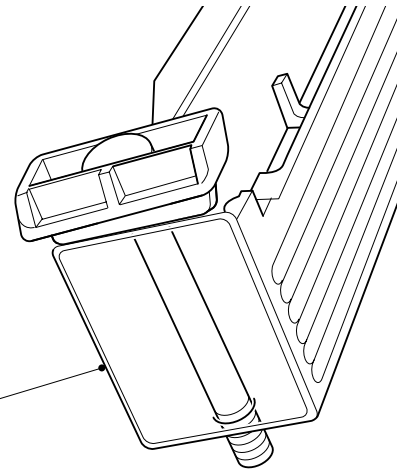
H3



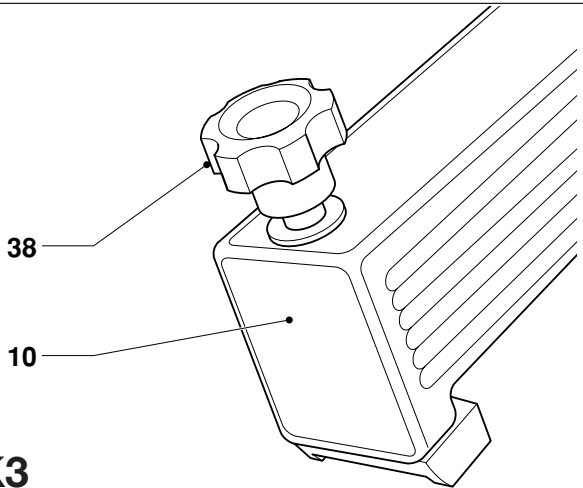
J



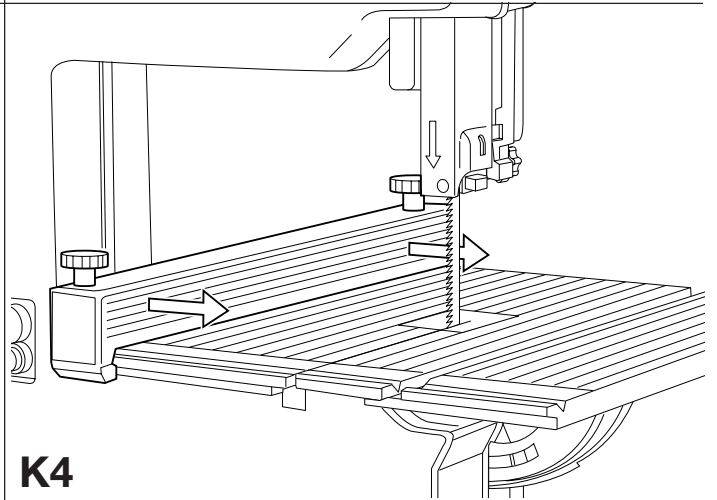
K1



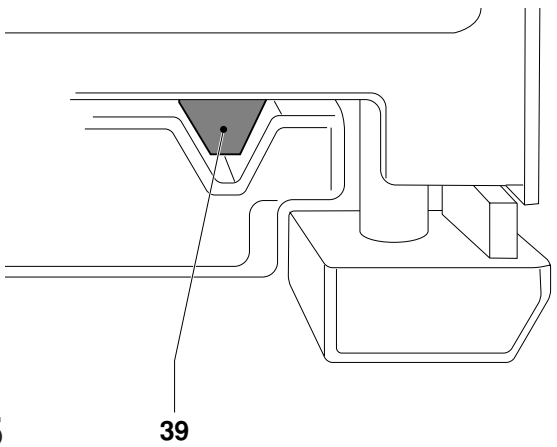
K2



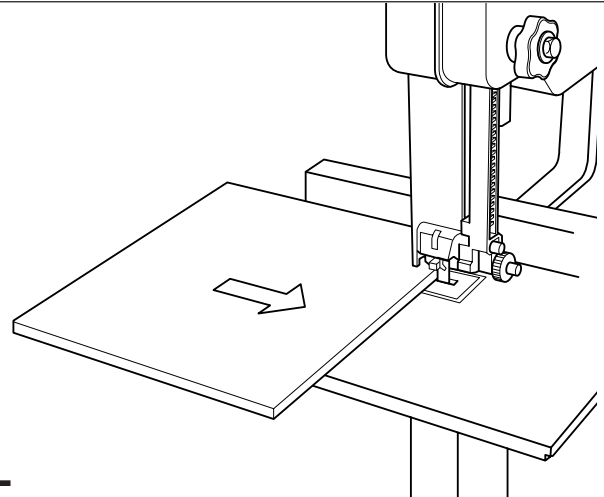
K3



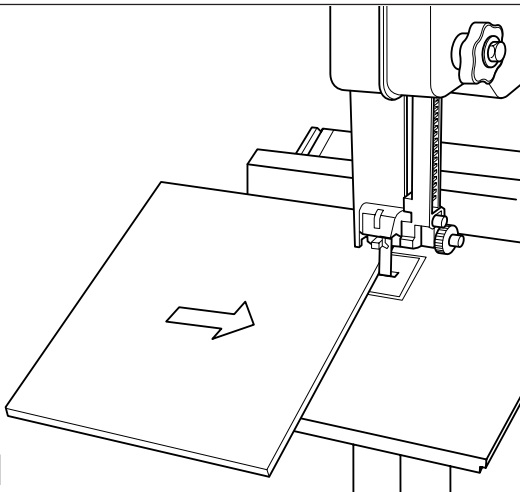
K4



K5



L



M

BÅNDSAV DW738/DW739

Tillykke!

Du har valgt en DeWALT maskine. Mange års erfaring, ihærdig produktudvikling og innovation gør DeWALT til en af de mest pålidelige partnere for professionelle brugere.

Indholdsfortegnelse

| | |
|--------------------------------|--------|
| Tekniske data | da - 1 |
| EU-Overensstemmelseserklæring | da - 1 |
| Sikkerhedsinstruktioner | da - 1 |
| Kontroller emballagens indhold | da - 2 |
| Beskrivelse | da - 3 |
| Ei-sikkerhed | da - 3 |
| Anvendelse af forlængerledning | da - 3 |
| Samling og justering | da - 3 |
| Brugervejledning | da - 4 |
| Vedligeholdelse | da - 4 |
| Garanti | da - 5 |

Tekniske data

| | | DW738 | DW739 |
|-------------------------|-------|-----------|-----------|
| Spænding | V | 230 | 230 |
| Motoreffekt | W | 760 | 760 |
| Skærehastighed | m/min | 330/800 | 330-800 |
| Motoromdrejningstal | | 2.800 | 2.800 |
| Maks. savhøjde | mm | 155 | 155 |
| Maks. hølebredde | mm | 310 | 310 |
| Bordstørrelse | mm | 380 x 380 | 380 x 380 |
| Hældningsvinkel på bord | | 0 - 45° | 0 - 45° |
| Totalhøjde | mm | 970 | 970 |
| Totalbredde | mm | 510 | 510 |
| Totaldybde | mm | 660 | 660 |
| Vægt | kg | 23 | 23 |

Sikringer:

| | |
|----------------|------|
| 230 V maskiner | 10 A |
|----------------|------|

Følgende piktogrammer anvendes i denne håndbog:



Angiver risiko for personskade, livsfare eller ødelæggelse af værktøjet, hvis brugervejledningens instruktioner ikke følges.



Angiver risiko for elektrisk stød.



Skarpe kanter.

EU-Overensstemmelseserklæring



DW738/DW739

DeWALT erklærer at disse værktøjer er konstrueret i henhold til EU-direktiverne: 89/392/EØF, 89/336/EØF, 73/23/EØF, EN 61029, EN 55104 / EN 55014-2, EN 55014, EN 61000-3-2 & EN 61000-3-3.

For yderligere information bedes De venligst kontakte DeWALT på nedenstående adresse eller se bagsiden af brugervejledningen.

Lydniveauet er i overensstemmelse med EU-direktiverne 86/188/EØF & 89/392/EØF, målt i henhold til DIN 45635:

| | | DW738 | DW739 |
|----------------------------|--------|-------|-------|
| L_{pA} (lydniveau) | dB(A)* | 86 | 86 |
| L_{WA} (akustisk styrke) | dB(A) | 94 | 94 |

* ved operatørens øre



Anvend høreværn, hvis lydniveauet overstiger 85 dB(A).

Den vægtede geometriske middelværdi af accelerationsfrekvensen i henhold til DIN 45675:

| | DW738 | DW739 |
|--|-------|-------|
| | - | - |

TÜV Rheinland

Sicherheit und Umweltschutz GmbH

Am Grauen Stein

D-51105 Köln

Germany

| | Cert. No. |
|--|-----------|
| | 950022453 |

Produktudviklingsdirektør

Horst Großmann

DeWALT, Richard-Klinger-Straße 40,

D-65510, Idstein, Tyskland

Sikkerhedsinstruktioner

Læs brugsanvisningen igennem, inden maskinen tages i brug. Opbevar brugsanvisningen let tilgængeligt, så alle, der bruger maskinen, har adgang til brugsanvisningen. Foruden nedenstående instruktioner, bør Arbejdstilsynets regler altid følges.

ADVARSEL!

Når man anvender elværktøj, skal følgende grundlæggende sikkerhedsinstruktioner altid følges for at nedsætte risikoen for elektriske stød, personskader og brand.

1 Brug høreværn

Lydniveauet ved bearbejdning af forskellige materialer kan variere, af og til overstiger niveauet 85 dB(A). For at beskytte sig selv, skal man altid anvende høreværn.

2 Hold arbejdsområdet i orden

Uordentlige arbejdsområder og arbejdsbænke indbyder til skader.

3 Tænk på arbejdsmiljøets indflydelse

Udsæt ikke elværktøj for regn. Anvend ikke elværktøj på fugtige eller våde pladser. Sørg for en god belysning over arbejdsområdet. Anvend ikke elværktøj i nærheden af let antændelige væsker eller gasser.

4 Beskyt dig mod elektriske stød

Undgå kropskontakt med dele, der har jordforbindelse (f.eks. rør, radiatorer, komfurer, køleskabe). Ved ekstreme arbejdsforhold (f.eks. høj fugtighed, forekomst af metalstøv osv.) kan den elektriske sikkerhed øges ved at tilkoble en fejlstrømsafbryder.

5 Hold børnene på afstand

Lad ikke børn komme i berøring med værktøjet eller forlængerledningen. Det er påkrævet at holde børn under 16 år under opsyn.

6 Opbevar værktøj sikkert

Når elværktøjet ikke anvendes, skal det opbevares på et tørt, højt placeret sted, låst inde, uden for børns rækkevidde.

7 Overbelast ikke elværktøj

Man arbejder bedre og mere sikkert inden for det anførte effektområde.

8 Brug det rigtige elværktøj

Tving ikke elværktøj til at udføre arbejde, som er beregnet til kraftigere værktøj. Brug ikke værktøj til formål, det ikke er beregnet til, brug f.eks. ikke en hånddrundsav til at save kviste eller brænde.

9 Klæd dig rigtigt på

Bær ikke løst hængende tøj eller smykker. De kan sidde fast i bevægelige dele. Gummihandsker og skridsikre sko anbefales ved udendørs arbejde. Brug håret, hvis du har langt hår.

10 Brug beskyttelsesbriller

Brug beskyttelsesbriller for at forhindre, at du får støv i øjnene, hvilket kan forårsage skade. Hvis der opstår meget støv, bruges også støvmaske.

11 Ledningen må ikke mishandles

Bær aldrig værktøjet i ledningen og træk ikke i ledningen for at tage kontakten ud af stikket. Udsæt ikke ledningen for varme, olie eller skarpe kanter.

12 Sæt arbejdsemnet fast

Brug skruetvinger eller skruestik for at spænde arbejdsemnet fast. Det er sikrere end at bruge hånden, og du får begge hænder fri til arbejdet.

13 Stræk dig ikke for meget

Sørg for, at du altid har sikkert fodfæste og balance.

14 Vedligehold værktøjet omhyggeligt

Hold værktøjet skarpt og rent. Følg instruktionerne med hensyn til pasning og udskiftning af tilbehør. Kontroller elværktøjets ledning regelmæssigt og få den repareret hos et autoriseret serviceværksted, hvis den er beskadiget. Kontroller forlængerledninger regelmæssigt og udskift dem, hvis de er beskadigede. Hold håndtagene tørre, rene og fri for olie og fedt.

15 Tag kontakten ud af stikket når elværktøjet ikke er i brug, inden service og ved udskiftning af tilbehør**16 Fjern nøglerne**

Kontroller at nøgler og justerværktøj er fjernet fra elværktøjet, inden det startes.

17 Undgå utilsigtet start

Bær ikke tændt elværktøj med fingeren på afbryderen. Sørg for, at afbryderen er slået fra, når du sætter kontakten i stikket.

18 Forlængerledninger udendørs

Udendørs må der kun anvendes forlængerledninger, der er godkendt til udendørs brug og mærkede til dette.

19 Vær opmærksom

Se på det, du gør. Brug din sunde fornuft. Brug ikke elværktøjet, når du er træt.

20 Kontroller elværktøjet for skader, inden du tilslutter ledningen til vægstikket

Inden fortsat brug af elværktøjet, skal eventuelle beskadigede sikringsanordninger og andre defekte dele kontrolleres nøje for at finde ud af, om de fortsat kan fungere rigtigt og udføre den planlagte funktion. Kontroller at de bevægelige dele fungerer upåklageligt og ikke klemmer, at ingen dele er gået i stykker, at alle dele er rigtigt monterede, og at andre forhold, der kan påvirke driften, er i orden. En sikkerhedsanordning eller en anden del, som er beskadiget, skal repareres eller udskiftes af et autoriseret serviceværksted, hvis intet andet er anført i brugsanvisningen. Fejlbehæftede afbrydere skal udskiftes hos et autoriseret serviceværksted. Brug ikke elværktøjet, hvis afbryderen ikke kan kobles til eller fra.

21 For din personlige sikkerhed

Brug kun tilbehør og dele, der er anbefalet i brugsanvisningen og katalogerne. Anvendelsen af andet værktøj eller tilbehør end det, der anbefales i brugsanvisningen eller katalogerne kan medføre risiko for personskader.

22 Få dit værktøj repareret hos et autoriseret DeWALT serviceværksted

Dette elværktøj overholder de relevante sikkerhedsforskrifter. For at undgå fare, må reparationer af eludstyr kun foretages af autoriserede elektrikere.

Supplerende sikkerhedsregler for båndsave

- Brug øjenværn under arbejdet.
- Indstil den øverste beskyttelseskærm så tæt til arbejdsstedet som muligt.
- Sæt klingebeskyttelsen i dens laveste position når maskinen ikke er i brug.
- Når maskinen ikke er i brug, når der skiftes klinge eller når der udføres vedligeholdelse, skal maskinen afbrydes fra netforsyningen.
- Kontroller at arbejdsbordet er sikret i den vinkel, der skal bruges til arbejdet, før strømmen tilsluttes.
- Brug altid skarpe klinger af korrekt type som passer til materialet og savearbejdet.
- Hold hænderne væk fra klingens og brug skubbetok ved smalle arbejdsemner.
- Kontroller at det centrale bordindlæg er sikkert på plads, før maskinen startes. Udskift bordindlæg når det er slidt.
- Anvend aldrig maskinen, med mindre alle værn er på plads og døren låst.
- Når der arbejdes under unormale forhold (meget lave temperaturer, lave strømforsyningsspænding end normalt eller efter en længere periode med stilstand), kan maskinen have tendens til at sidde fast. Hvis dette er tilfældet, løsnes klingspændingen til ca. 100 N, motoren kobles til, og (mens motoren kører) føres spændingen langsomt op til (50 x b) N, hvor b er savbladets bredde i mm.
- Når maskinen ikke skal anvendes i en længere periode, løsnes strammeren fuldstændig, så savklingens hjul ikke beskadiges og kommer ud af balance.
- Fastspænd arbejdsstedet når der skæres rundt om materialet.
- Sørg for at klingens drejningsretning er den korrekte retning og at tænderne peger nedad.

Tilbageværende farer

Følgende farer er forbundet med brugen af disse save:

- skader, der forårsages ved berøring af de bevægende dele
- skader, der forårsages ved blokkering af savklingen

Disse farer er størst:

- indenfor driftens rækkevidde
- indenfor bevægende maskindeles rækkevidde

På trods af gennemførelse af relevante sikkerhedsforskrifter og brugen af sikkerhedsudstyr, kan bestemte tilbageværende farer ikke undgås. Disse er:

- Høreskader.
- Farer for ulykker, der er forårsaget af delene på den bevægende savklinge, der ikke er afskærmede.
- Farer for skader ved udskiftning af klingens.
- Farer for at klemme fingrene, når afskærmningerne åbnes.
- Helbredsrisiko ved indånding af støv fra savning i træ, især fra ege- og bøgetræ.

Kontroller emballagens indhold

Emballagen indeholder:

- 1 Delvist monteret maskine
- 1 Bord
- 1 Parallelslag
- 1 Topnøgle 8 mm

1 Pakke indeholder:

- 1 Bordindlæg
- 2 Klingestyreklodser 45°
- 2 Klingestyreklodser 90°
- 3 Låseskruer M8 x 60
- 4 Sekskantede møtrikker M8
- 8 Spændskiver D8
- 2 Spændskiver D6
- 1 Sekskantet bolt M8 x 20
- 4 Sekskantede bolte M8 x 20
- 2 Sekskantede bolte M6 x 65
- 2 Drejeknapper
- 2 Anslagets klemmedele
- 1 Umbrachonøgle 2,5 mm
- 1 Umbrachonøgle 6 mm
- 1 Brugervejledning
- 1 Tegning

- Kontroller, at værktøjet, komponenter eller tilbehør ikke er blevet beskadiget under transporten.
- Tag dig tid til at læse og forstå denne brugervejledning, før du tager værktøjet i brug.

Beskrivelse

Deres båndsav DW738/DW739 er lavet til professionelt værkstedsbrug: Den kan udføre retskæring, rundskæring, gering og smigsnit. Den kan save et stort antal materialer, såsom træ, plastik, ikke-jernmetal og læder.

Fig. A

- 1 Afbryder
- 2 Sikkerhedsnøgle
- 3 Beskyttelseskappe
- 4 Bordindlæg
- 5 Vippekærm
- 6 Stilleskrue til klingspænder
- 7 Stilleskrue til klingecentrering
- 8 Drejeknapper til dækselholder
- 9 Låsehåndtag til bordhældning
- 10 Anslag
- 11 Stilleskrue til beskyttelseskappe
- 12 Fast beskyttelseskappe/skinnesamling
- 13 Positioneringsskrue til motor
- 14 Stilleskrue til klingehastighed (DW739)
- 15 Bord
- 16 Monteringshuller

Fig. B

- 17 Bagerste klingestøttevalse
- 18 Låsegevindtap til (17)
- 19 Klingestyreklodser 45°
- 20 Låsegevindtap til (19)
- 21 Klingestyreklodser 90°
- 22 Låsegevindtap til (21)

Ekstraudstyr

Fig. C1

- 23 Stativ

Fig. C2

- 24 Geringsanslag
- 25 Skærelængdemåler

El-sikkerhed

Elmotoren er kun beregnet til én spænding. Kontroller, at strømforsyningen svarer til spændingen på typeskiltet.

Udskiftning af kabel eller stik

Ved udskiftning af kablet eller af stikket skal den bortskaffes på sikker måde. Et stik med blottede kobberledere er farlig, hvis den sættes i en strømførende kontakt.

Anvendelse af forlængerledning

Hvis der skal bruges forlængerledning, skal der anvendes et kabel svarende til maskinens strømforbrug. (Se de tekniske specifikationer.) Den mindste lederstørrelse er 1,5 mm². Ved anvendelse af en kabeltromle, skal kablet altid vindes helt ud.

Samling og justering



Træk stikket ud af stikkontakten inden samling og justering.

- Maskinen er fuldt monteret, bortset fra bordet og parallelanslaget

Montering af bordet (fig. A, D1 - D6)

- Låsehåndtaget til bordhældningen (9 på fig. A) drejes ca. en halv omgang mod uret for at løsne hældningssegmenterne (27 på fig. D2).
- Samlepladen (26), som dækker klingehullet på bordet, drejes tilbage (fig. D1).
- Bordet placeres på segmenterne (27) med klingehullet pegende mod forsiden af maskinen (fig. D2).
- Bordet styres forsigtigt langs savklingen og hullerne på bordet stilles på linie med dem i segmenterne.
- En sekskantet bolt M8 x 20 (28) med spændskive indsættes i de to forreste huller og håndspændes (fig. D3).
- Bordet drejes i en 45° vinkel.
- En sekskantet bolt M8 x 20 (28) med spændskive indsættes i de to bagerste huller (fig. D4).
- Alle fire bolte spændes vha. topnøglen.
- Bordindlægget (4) trykkes på plads (fig. D5).
- Samlepladen (26) drejes på plads igen (fig. D1).
- Beskyttelseskappen (3) løftes helt op, ved at dreje højdestilleskruen (11) med uret (fig. A).
- Der anvendes et afmålt område for at kontrollere om bordet er i den rigtige vinkel i forhold til savklingen, når det er i den vandrette position. Hvis der skal justeres, skal bordhældningens låsehåndtag løsnes og sætskruen (29) løsnes som påkrævet (fig. D6).

Montering af en klinge (fig. A, D1, D5, E1 - E4)



Tænderne på en ny klinge er meget skarpe og kan være farlige.

- De to holdedrejeknapper (8) løsnes og vippekærmen (5) åbnes (fig. A).
- Samlepladen (26), som dækker klingehullet på bordet (fig. D1), drejes tilbage.
- Bordindlægget (4) fjernes.
- Klingens styres gennem klingehullet på bordet. Sørg for at tænderne peger mod fronten til maskinen og nedad i arbejdsretningen (fig. E2).
- Klingens indsættes forsigtigt i beskyttelseskappen (30) mens klingens drejes 90° (fig. E3 & E4).
- Klingens indstilles mellem styreklodserne (19) og (21).
- Klingens flyttes rundt om båndhjulene (31) og (32) (fig. E2). Hvis nødvendigt kan det øvre båndhjul sænkes ved at dreje på stilleskruen til klingspænderen (6 på fig. A) mod uret.
- Bordindlægget (4) monteres (fig. D5).
- Samlepladen (26) drejes på plads igen (fig. D1).

- Klingspænderen, styreklodserne og støtterullerne indstilles som beskrevet nedenfor.

Justering af klingspænderen (fig. F1)

Den korrekte spænding afhænger af bredden på den anvendte klinge. Der henvises til bordet på maskinen.

- Klingspænderen justeres vha. stilleskruen (6) til klingspænderen indtil målestokken viser at spændingen svarer til klingebredden.

Justering af klingepositionen (fig. A, F2 & F3)

Klingen skal være centreret på fælgen af båndhjulene.

- Vipeskærmen åbnes, som beskrevet ovenfor.
- Mens det øverste båndhjul drejes med den ene hånd, drejes stilleskruen i klingecentreringen (7) let med den anden hånd (fig. A & F3).



Drej det øvre båndhjul vha. fingeren på en af hjulegerne, undgå berøring med klingen.

Justering af klingestyreklodserne og bagstøtterullerne (fig. B, G1 - G3)

Når der saves er klingen udsat for frontkræfter og sidekræfter.

Bagstøtterullerne (17 på fig. G1) er placeret 0,5 mm bag ved klingen, for at kunne styre klingens front-til-bag bevægelse. 45° og 90° styreklodser er placeret 0,1 mm fra klingen, for at kunne styre sidebladpositionen.

- Bordindlægget fjernes og bordet drejes til 45°.
- Sætskruerne (18) løsnes, sørg for at bagstøtterullerne (17) vender væk fra klingen (fig. G1).
- Det rillede knob (33) justeres så klingestyreklodserne kan anbringes lige bag ved klingetænderne (fig. G1).
- Bagstøtterullerne (17) indstilles 0,1 mm bag ved klingen og sætskruerne (18) spændes (fig. G1).
- Sætskruerne (20) og (22) løsnes og klingestyreklodserne (19) og (21) indsættes i holderne (fig. G1).
- Styreklodserne sættes på en afstand på ca. 0,5 mm fra klingen.
- Sætskruerne (20) og (22) spændes (fig. G1).

Ændring af hastighed

DW738 (fig. H1 - H3)

Deres DW738-båndsav har to hastigheder. Den lave hastighed opnås med drivbæltet på den lille drivrem (34) (fig. H2). Den høje hastighed opnås med drivbæltet på den store drivrem (35) (fig. H2). For information om hastigheder henvises der til de tekniske data.

- Motorlokationsbolten (13) løsnes og motoren flyttes, så kileremmen ikke længere spændes (fig. H1).
- Kileremmen løsnes fra trækhjulet og derefter fra kileremskiven (34) eller (35) (fig. H3).
- Kileremmen sættes igen på remskiven og den dertil hørende kileremskive (34) eller (35).
- Motoren indstilles, så den får den korrekte kileremsspænding og motorlokationsbolten (13) fastgøres (fig. H1).

DW739 (fig. A & J)

Hastigheden på Deres DW739-båndsav kan varieres uendeligt over et stort område (der henvises til de tekniske data).

- Mens motoren kører, kan stilleskruen til klinge-hastigheden (14) drejes, så den ønskede hastighed opnås (fig. A2).



Drej ikke stilleskruen til hastighedsindstillingen mere end den kan tåle.

Montering og justering af parallelanslaget (fig. A, K1 - K5)

- Et anslagsklemstykke (36 på fig. K1) monteres på hver ende af anslaget (10 på fig. A) vha. M6 x 65 boltene (37 på fig. K1) som vist (fig. K1 & K2).

- En D6-spændskive sættes på hver af boltene og plastikdrejknapperne (38) skrues fast på boltene (fig. K3).
- Anslaget glides hen på bordet som vist (fig. K4). Sørg for at den V-formede kabelsko (39) sættes på plads i rillen i bordet (fig. K5).
- For at indstille anslaget, løsnes drejknapperne (38) og anslaget skubbes ind i den ønskede position vha. målestokken på bordet (fig. K3).
- Anslaget sættes på plads ved først at stramme den forreste og derefter den bagerste drejknop. Dette sikrer, at anslaget er på linie med klingen.

Brugervejledning



- Overhold altid sikkerhedsinstruktionerne og gældende foreskrifter.
- Saven må ikke tvinges til at skære. Lad motoren køre på fuld hastighed, inden der saves.
- Vælg en passende savklinge.
- Anvend aldrig maskinen uden at beskyttelseskapperne er på plads.
- Klingerne må ikke overspændes.

Tænd og sluk (ON/OFF) (fig. E1)

Af sikkerhedsmæssige grunde virker TÆND-SLUK-knappen (1) kun, når sikkerhedsnøglen (2) er indsat. Der er også en nul-volt udløserfunktion. Hvis strømmen afbrydes af en eller anden grund, skal kontakten atter tilsluttes. Betjening:

- I = TÆND (ON) Værktøjet arbejder nu i kontinuerlig drift.
- 0 = SLUKKET (OFF)

Grundlæggende savskæringer

beskyttelseskappen anbringes altid ca. 10 mm over arbejdsemnets overflade.

Kløvning (fig. L)

- Parallelanslaget installeres som beskrevet ovenfor.
- Parallelanslaget indstilles til den krævede savebredde vha. målestokken.
- Arbejdsemnet skubbes langsomt ind til klingen, mens det presses ned på bordet og mod anslaget. Lad tænderne skære og pres ikke arbejdsemnet gennem klingen. Klingehastigheden bør holdes konstant.



Brug altid skubbestok.

Afbryd altid værktøjet, når arbejdet er afsluttet, og før stikket trækkes ud.

Smignit (fig. M)

- Bordet indstilles til den krævede vinkel.
- Anslaget installeres til højre for klingen.
- Fortsæt som med kløvningen.

Frihåndssavning

Frihåndssavning udføres uden brug af et anslag.

- Forsøg aldrig på at skære mindre vinkler end klingen tillader.
- Når muligt brug en udsuger, der opfylder de gældende bestemmelser vedrørende støvudsugning.

Nærmere oplysninger om tilbehør fås hos Deres forhandler.

Vedligeholdelse

Dit elværktøj er fremstillet til at kunne fungere i meget lang tid med mindst mulig vedligeholdelse. For at værktøjet skal kunne fungere tilfredsstillende hele tiden, er det dog vigtigt, at værktøjet behandles korrekt og rengøres jævnligt.

**Smøring**

Dit elværktøj kræver ingen ekstra smøring.

**Rengøring**

Hold ventilationshullerne åbne og rengør maskinhuset jævnlige med en blød klud.

**Opsliddt værktøj og miljøet**

Når din maskine er slidd op, beskyt da naturen ved ikke at kaste den bort sammen med almindeligt affald. Aflever den til et opsamlingssted i din kommune eller til et DeWALT serviceværksted.

DeWALT service

Skulle der opstå fejl på produktet, indlever det altid til et autoriseret serviceværksted. Se aktuelt katalog/prisliste om yderligere information eller kontakt DeWALT.

På grund af forskning og udvikling kan ovenstående specifikationer ændres, hvilket ikke meddeles separat.

GARANTI**• 30 DAGE TILFREDS-KUNDE GARANTI •**

Fuld tilfredshed eller pengene tilbage.

Hvis du ikke er helt tilfreds med din DeWALT-maskine, kan du returnere maskinen tilforhandleren inden 30 dage efter købet og få dine penge refunderet eller værktøjet ombyttet. Maskinen skal indleveres komplet, og købsnotaen skal forevises.

• 1 ÅRS FRI VEDLIGEHOLDELSERVICE •

Vedligeholdelsen eller service af din DeWALT-maskine inden for de første 12 måneder efter købet er gratis hos vore autoriserede serviceværksteder. Fri forebyggende service omfatter arbejds- og reservedelsomkostninger, udgifter til tilbehør dækkes ikke. Husk at medbringe kvitteringen.

• ET ÅRS FULD GARANTI •

Hvis en DeWALT-maskine bliver defekt på grund af materiale- eller produktionsfejl inden for de første 12 måneder fra købsdatoen, vil de defekte komponenter blive udskiftet gratis eller også udskiftes enheden uden beregning under følgende forudsætninger:

- At apparatet ikke er anvendt forkert.
- At der ikke er udført uautoriserede reparationer.
- At dateret købsnota forevises.

Denne garanti tilbydes som en ekstra service og er et tillæg til forbrugers øvrige rettigheder.

Oplysninger om nærmeste DeWALT-autoriserede serviceværksted, se aktuelt katalog for videre information eller kontakt DeWALT.
 Importør i Danmark: Black & Decker

BANDSÄGE DW738/DW739

Herzlichen Glückwunsch!

Sie haben sich für eine Maschine von DeWALT entschieden, die die lange DeWALT-Tradition fortsetzt, nur ausgereifte und in zahlreichen Tests bewährte Qualitätsprodukte für den Fachmann anzubieten. Lange Jahre der Erfahrung und kontinuierliche Weiterentwicklung machen DeWALT zu Recht zu einem verlässlichen Partner aller professionellen Anwender.

Inhaltsverzeichnis

| | |
|------------------------------|--------|
| Technische Daten | de - 1 |
| EG-Konformitätserklärung | de - 1 |
| Sicherheitshinweise | de - 1 |
| Überprüfen der Lieferung | de - 3 |
| Gerätebeschreibung | de - 3 |
| Elektrische Sicherheit | de - 3 |
| Verlängerungskabel | de - 3 |
| Zusammenbauen und Einstellen | de - 3 |
| Gebrauchsanweisung | de - 4 |
| Wartung | de - 5 |
| Garantie | de - 5 |

Technische Daten

| | | DW738 | DW739 |
|--|----------------------|-----------|-----------|
| Spannung | (Volt) | 230 | 230 |
| Leistungsaufnahme | (Watt) | 760 | 760 |
| Sägebandgeschwindigkeit im Leerlauf | (m/min) | 330/800 | 330-800 |
| Motordrehzahl | (min ⁻¹) | 2.800 | 2.800 |
| Max. Schnitthöhe | (mm) | 155 | 155 |
| Max. Durchlaßbreite | (mm) | 310 | 310 |
| Sägetischgröße | (mm) | 380 x 380 | 380 x 380 |
| Sägetischneigung | | 0 - 45° | 0 - 45° |
| Gesamthöhe | (mm) | 970 | 970 |
| Gesamtbreite | (mm) | 510 | 510 |
| Gesamttiefe | (mm) | 660 | 660 |
| Gewicht | (kg) | 23 | 23 |

Mindestabsicherung des Stromkreises:

| | |
|------------------------|------|
| 230-V-Elektrowerkzeuge | 10 A |
|------------------------|------|

Folgende Symbole werden in dieser Anleitung verwendet:



Achtung: Verletzungsgefahr, Lebensgefahr oder mögliche Beschädigung des Elektrowerkzeuges infolge der Nichtbeachtung der Anweisungen dieser Anleitung!



elektrische Spannung



scharfe Kanten

EG-Konformitätserklärung



DW738/DW739

DeWALT erklärt hiermit, daß diese Elektrowerkzeuge entsprechend den Richtlinien und Normen 89/392/EWG, 89/336/EWG, 73/23/EWG, EN 61029, EN 55104 / EN 55014-2, EN 55014, EN 61000-3-2 und EN 61000-3-3 konzipiert wurden.

Für weitere Informationen wenden Sie sich bitte an die Adresse weiter unten oder an eine der auf der Rückseite dieser Anleitung genannten Niederlassungen.

Die Höhe des Schalldrucks entspricht den Richtlinien der Europäischen Gemeinschaft 86/188/EWG und 89/392/EWG gemessen nach DIN 45635:

| | | DW738 | DW739 |
|-----------------|-----------------------|-------|-------|
| L _{PA} | (Schalldruck) dB(A)* | 86 | 86 |
| L _{WA} | (Schalleistung) dB(A) | 94 | 94 |

* Arbeitsplatzbezogener Emissionswert



Tragen Sie bei einem Schalldruck über 85 dB(A) einen Gehörschutz.

Gewichteter Effektivwert der Beschleunigung nach DIN 45675:

| | DW738 | DW739 |
|--|-------|-------|
| | - | - |

TÜV Rheinland
Sicherheit und Umweltschutz GmbH
Am Grauen Stein
D-51105 Köln
Germany

| Zertifikat-Nr. |
|----------------|
| 950022453 |

Direktor Produktentwicklung
Horst Großmann

DeWALT, Richard-Klinger-Straße 40,
D-65510, Idstein, Deutschland

Sicherheitshinweise

Beim Gebrauch von Elektrowerkzeugen sind zum Schutz gegen elektrischen Schlag, Verletzungs- und Feuergefahr die nationalen Sicherheitsvorschriften zu beachten. Lesen Sie folgende Sicherheitshinweise, bevor Sie das Elektrowerkzeug benutzen. Bewahren Sie diese Sicherheitshinweise gut auf!

Allgemeines

1 Halten Sie Ihren Arbeitsbereich in Ordnung

Unordnung im Arbeitsbereich führt zu Unfallgefahren.

2 Berücksichtigen Sie Umgebungseinflüsse

Setzen Sie Elektrowerkzeuge keiner Nässe aus. Sorgen Sie für eine gute Beleuchtung des Arbeitsbereiches. Benutzen Sie Elektrowerkzeuge nicht in der Nähe von brennbaren Flüssigkeiten oder Gasen.

3 Schützen Sie sich vor elektrischem Schlag

Vermeiden Sie Körperberührung mit geerdeten Teilen, z.B. Rohren, Heizkörpern, Herden und Kühlschränken. Bei extremen Einsatzbedingungen (z.B. hohe Feuchtigkeit, Entwicklung von Metallstaub usw.) kann die elektrische Sicherheit durch Vorschalten eines Trenntransformators oder eines Fehlerstrom-(FI-)Schutzschalters erhöht werden.

4 Halten Sie Kinder fern!

Sorgen Sie dafür, daß Kinder das Werkzeug oder Kabel nicht berühren. Jugendliche unter 16 Jahren dürfen das Werkzeug nur unter fachlicher Anleitung benutzen.

5 Verlängerungskabel im Freien

Verwenden Sie bei Arbeiten im Freien nur dafür zugelassene und entsprechend gekennzeichnete Verlängerungskabel.

6 Bewahren Sie Ihre Werkzeuge sicher auf

Unbenutzte Werkzeuge sollten in trockenen, verschlossenen Räumen und für Kinder nicht erreichbar aufbewahrt werden.

7 Tragen Sie geeignete Arbeitskleidung

Tragen Sie keine weite Kleidung oder Schmuck. Sie können von sich bewegenden Teilen erfaßt werden. Beim Arbeiten im Freien sind Arbeitshandschuhe und rutschfestes Schuhwerk empfehlenswert.

Tragen Sie bei langen Haaren ein Haarnetz.

8 Benutzen Sie eine Schutzbrille

und verwenden Sie eine Atemmaske bei staub- und spanerzeugenden Arbeiten.

9 Beachten Sie den Hörschalldruck

Tragen Sie bei einem Schalldruck über 85 dB(A) einen geeigneten Gehörschutz.

10 Sichern Sie das Werkstück

Benutzen Sie Spannvorrichtungen oder einen Schraubstock, um das Werkstück festzuhalten. Es ist damit sicherer gehalten und ermöglicht die Bedienung des Elektrowerkzeuges mit beiden Händen.

11 Achten Sie auf einen sicheren Stand

Achten Sie auf einen sicheren Stand, um in jeder Arbeitsposition das Gleichgewicht zu halten.

12 Vermeiden Sie unbeabsichtigtes Einschalten

Tragen Sie keine an das Stromnetz angeschlossenen Elektrowerkzeuge mit dem Finger am EIN-/AUS-Schalter. Vergewissern Sie sich davon, daß der Schalter beim Anschluß an das Stromnetz ausgeschaltet ist.

13 Seien Sie stets aufmerksam

Konzentrieren Sie sich auf Ihre Arbeit. Gehen Sie vernünftig vor. Verwenden Sie das Werkzeug nicht, wenn Sie müde sind.

14 Ziehen Sie den Netzstecker

Schalten Sie das Gerät ab und warten Sie, bis das Werkzeug die Ruhelage erreicht hat, bevor Sie den Arbeitsplatz verlassen. Bei Nichtgebrauch, vor der Wartung und beim Werkzeugwechsel ist der Netzstecker zu ziehen.

15 Lassen Sie keine Werkzeugschlüssel stecken

Überprüfen Sie vor dem Einschalten, ob die Schlüssel und Einstellwerkzeuge entfernt sind.

16 Benutzen Sie das richtige Werkzeug

Die bestimmungsgemäße Verwendung ist in dieser Betriebsanleitung beschrieben. Verwenden Sie keine zu schwachen Werkzeuge oder Vorsatzgeräte für schwere Arbeiten. Mit dem richtigen Werkzeug erzielen Sie eine optimale Qualität und gewährleisten Ihre persönliche Sicherheit.

Warnung! Das Verwenden anderer als der in dieser Anleitung empfohlenen Vorsatzgeräte und Zubehörteile oder die Ausführung von Arbeiten mit diesem Elektrowerkzeug, die nicht der bestimmungsgemäßen Verwendung entsprechen, kann zu Unfallgefahren führen.

17 Behandeln Sie das Kabel sorgfältig

Tragen Sie das Werkzeug nicht am Kabel und benutzen Sie das Kabel nicht, um den Stecker aus der Steckdose zu ziehen. Schützen Sie das Kabel vor Hitze, Öl und scharfen Kanten.

18 Pflegen Sie Ihre Werkzeuge mit Sorgfalt

Halten Sie Ihre Werkzeuge scharf und sauber, um gut und sicher arbeiten zu können. Befolgen Sie die Wartungsvorschriften und die Hinweise für den Werkzeugwechsel. Kontrollieren Sie regelmäßig den Stecker und das Kabel und lassen Sie diese bei Beschädigung von einer DeWALT-Kundendienstwerkstatt erneuern. Kontrollieren Sie Verlängerungskabel regelmäßig und ersetzen Sie sie im Falle einer Beschädigung. Halten Sie alle Schalter trocken, sauber und frei von Öl und Fett.

19 Kontrollieren Sie Ihr Elektrowerkzeug auf Beschädigungen

Vor Gebrauch ist das Elektrowerkzeug auf einwandfreie und bestimmungsgemäße Funktion zu überprüfen. Überprüfen Sie, ob die beweglichen Teile einwandfrei funktionieren und ob Teile beschädigt sind. Sämtliche Teile müssen richtig montiert sein, um den einwandfreien Betrieb des Elektrowerkzeuges zu gewährleisten.

Beschädigte Teile und Schutzvorrichtungen müssen vorschriftsgemäß repariert oder ausgewechselt werden. Benutzen Sie das Elektrowerkzeug nicht, wenn der Schalter defekt ist. Beschädigte Schalter müssen durch eine DeWALT-Kundendienstwerkstatt ersetzt werden.

20 Lassen Sie Reparaturen nur von einer DeWALT-Kundendienstwerkstatt ausführen

Dieses Elektrowerkzeug entspricht den einschlägigen Sicherheitsbestimmungen. Reparaturen dürfen nur von einer DeWALT-Kundendienstwerkstatt ausgeführt werden, andernfalls kann Unfallgefahr für den Betreiber entstehen.

Zusätzliche Sicherheitsvorschriften für Bandsägen

- Tragen Sie bei der Arbeit mit dem Elektrowerkzeug eine Schutzbrille.
- Befestigen Sie die obere Schutzkappe so nah wie möglich am Werkstück.
- Lassen Sie die Abdeckhaube für das Sägeband so weit wie möglich herunter, wenn das Elektrowerkzeug nicht in Betrieb ist.
- Ziehen Sie den Netzstecker, wenn die Säge nicht in Betrieb ist, bevor Sie das Sägeband wechseln und bevor Sie Wartungsarbeiten vornehmen.
- Vergewissern Sie sich, daß der Arbeitstisch in einem Winkel gesichert ist, der für die durchzuführende Arbeit vorgeschrieben ist, bevor Sie das Elektrowerkzeug einschalten.
- Benutzen Sie immer scharfe Sägeblätter vom richtigen Typ, die für das jeweilige Material und den Schnitt geeignet sind.
- Halten Sie mit den Händen einen Sicherheitsabstand zum Sägeband ein. Benutzen Sie einen Schiebestock für schmale Schnitte.
- Vergewissern Sie sich, daß das zentrale Tischeinsatzstück sich immer an der richtigen Position befindet, bevor Sie das Elektrowerkzeug einschalten. Erneuern Sie das Tischeinsatzstück bei Verschleiß.
- Arbeiten Sie nur mit der Säge, wenn alle Schutzvorrichtungen angebracht sind und die Gehäusetür geschlossen ist.
- Wenn Sie unter ungewöhnlichen Bedingungen arbeiten (extrem niedrige Temperaturen, niedrigere Netzspannung als normal oder nach einem längeren Stillstand), kann das Elektrowerkzeug steckenbleiben. In diesem Fall lockern Sie die Sägebandspannung auf einen Wert von etwa 100 N, schalten den Motor ein und erhöhen die Spannung (bei laufendem Motor) allmählich auf (50 x b) N; b ist hier die Breite des Sägebandes in mm.
- Falls die Säge längere Zeit nicht gebraucht wird, lockern Sie die Sägeband-Spannvorrichtung vollständig, um eine mögliche Unwucht der Antriebsräder zu vermeiden.
- Klemmen Sie runde Werkstücke fest.
- Stellen Sie sicher, daß das Sägeband in die richtige Richtung läuft und daß die Zähne nach unten zeigen.

Restrisiken

Die größten Gefahren beim Einsatz dieser Sägen sind:

- die rotierenden Teile, z.B. Berühren des Sägebandes
- Zerreißen des Sägebandes durch Überlastung

Die Gefährdung besteht vor allem:

- im Arbeitsbereich
- im Bereich der rotierenden Maschinenteile

Beim Betrieb der Sägen lassen sich bestimmte Restrisiken trotz der Verwendung von Schutzeinrichtungen und der Einhaltung der Sicherheitsvorschriften nicht vermeiden. Es handelt sich hierbei insbesondere um:

- Gehörschaden durch Lärmbelastung

- Unfallgefahr am nicht abgedeckten Bereich des rotierenden Sägebandes
- Verletzungsgefahr bei Werkzeugwechsel (Schnittgefahr am Sägeband)
- Quetschen der Finger beim Öffnen der Schutzabdeckungen
- Gesundheitsrisiko durch Einatmen des beim Arbeiten anfallenden Holzstaubes, insbesondere bei Eichen- und Buchenstaub

- 20 Feststellschraube für (19)
- 21 Sägebandführung 90°
- 22 Feststellschraube für (21)

Lieferbares Zubehör

Abb. C1

23 Untergestell

Abb. C2

- 24 Gehrungsanschlag
- 25 Schnittlängenanschlag

Elektrische Sicherheit

Der Elektromotor wurde nur für eine Spannung konzipiert. Überprüfen Sie deswegen, ob die Netzspannung der auf dem Typenschild der Maschine angegebenen Spannung entspricht.

- CH** Bei Ersatz des Netzkabels achten Sie auf Verwendung des Schweizer Netzsteckers.
Typ 12 für Klasse I (Schutzleiter) - Geräte

Auswechseln des Netzkabels oder -steckers

Defekte Netzkabel oder -stecker dürfen nur von einem autorisierten Fachbetrieb ausgewechselt werden. Ausgetauschte Netzkabel oder -stecker müssen danach fachgerecht entsorgt werden.

Verlängerungskabel

Verwenden Sie ein zugelassenes Verlängerungskabel, das für die Leistungsaufnahme der Maschine ausreichend ist (vgl. technische Daten). Der Mindestquerschnitt beträgt 1,5 mm². Rollen Sie das Kabel bei Verwendung einer Kabelrolle immer völlig aus.

Zusammenbauen und Einstellen



Ziehen Sie vor dem Zusammenbauen und Einstellen immer den Netzstecker.

- Die Säge ist vollständig aufgebaut, mit Ausnahme des Sägetisches und des Längsanschlags.

Montieren des Sägetisches (Abb. A, D1 - D6)

- Drehen Sie den Feststellhebel (9 in Abb. A) zirka eine halbe Umdrehung entgegen dem Uhrzeigersinn, um die Schwenksegmente (27 in Abb. D2) zu lockern.
- Schwenken Sie die Verbindungsplatte (26), die den Sägebandschlitz im Sägetisch bedeckt, zurück (Abb. D1).
- Legen Sie den Sägetisch mit dem Sägebandschlitz zur Vorderseite der Maschine auf die Segmente (27) (Abb. D2).
- Führen Sie den Sägetisch vorsichtig am Sägeband vorbei und richten Sie die Bohrungen im Sägetisch mit denen in den Segmenten aus.
- Stecken Sie je eine Sechskantschraube M8 x 20 (28) mit Unterlegscheibe in die vorderen Löcher der beiden Segmente und ziehen Sie sie handfest an (Abb. D3).
- Schwenken Sie den Sägetisch in einen Neigungswinkel von 45°.
- Stecken Sie je eine Sechskantschraube M8 x 20 (28) mit Unterlegscheibe in die hinteren Löcher der beiden Segmente (Abb. D4).
- Ziehen Sie die vier Schrauben mit dem Mutternschlüssel an.
- Stecken Sie den Sägetischeinsatz (4) in die entsprechende Öffnung im Sägetisch (Abb. D5).
- Schwenken Sie die Verbindungsplatte (26) wieder in die Ausgangsstellung (Abb. D1).
- Bewegen Sie den Sägebandschutz (3) ganz nach oben, indem Sie die Höhenverstellung (11) im Uhrzeigersinn drehen (Abb. A).

Überprüfen der Lieferung

Die Verpackung enthält:

- 1 Vormontierte Maschine
- 1 Sägetisch
- 1 Längsanschlag
- 1 Mutternschlüssel 8 mm
- 1 Verpackung mit folgendem Inhalt:
 - 1 Tischeinsatz
 - 2 Sägebandführungen 45°
 - 2 Sägebandführungen 90°
 - 3 Schloßschrauben M8 x 60
 - 4 Sechskantmuttern M8
 - 8 Unterlegscheiben D8
 - 2 Unterlegscheiben D6
 - 1 Sechskantschraube M8 x 60
 - 4 Sechskantschrauben M8 x 20
 - 2 Sechskantschrauben M6 x 65
 - 2 Knöpfe
 - 2 Klemmstücke für Anschlag
 - 1 Innensechskantschlüssel 2,5 mm
 - 1 Innensechskantschlüssel 6 mm
- 1 Bedienungsanleitung
- 1 Explosionszeichnung

- Vergewissern Sie sich, daß das Elektrowerkzeug sowie die Zubehörteile beim Transport nicht beschädigt wurden.
- Lesen Sie vor der Inbetriebnahme die Bedienungsanleitung gründlich durch.

Gerätebeschreibung

Ihre Bandsäge DW738/DW739 wurde für professionelle Werkstatt-Anwendungen konzipiert. Sie eignet sich für Längsschnitte, Gehrungsschnitte, Neigungsschnitte und Freihandschnitte. Die Bandsäge eignet sich für das Sägen vieler Werkstoffe, wie Holz, Kunststoffe, Nichteisenmetalle und Leder.

Abb. A

- 1 EIN-/AUS-Schalter
- 2 Sicherheitsschlüssel
- 3 Sägebandschutz
- 4 Tischeinsatz
- 5 Gehäusetür
- 6 Sägebandspannvorrichtung
- 7 Sägebandzentrierung
- 8 Verriegelungsknöpfe für Gehäusetür
- 9 Feststellhebel für Sägetisch
- 10 Anschlag
- 11 Höhenverstellung Sägebandschutz
- 12 Obere Sägebandführung
- 13 Motorverstellungsschraube
- 14 Einstellung Sägebandgeschwindigkeit (DW739)
- 15 Sägetisch
- 16 Bohrungen

Abb. B

- 17 Sägebandanlauflager
- 18 Feststellschraube für (17)
- 19 Sägebandführung 45°

- Überprüfen Sie mit Hilfe eines Winkels, ob der Säge Tisch in horizontaler Lage im rechten Winkel zum Sägeband steht. Falls eine Justierung erforderlich ist, lösen Sie den Feststellhebel und verstellen die Schraube (29) (Abb. D6).

Montieren eines Sägebandes (Abb. A, D1, D5, E1 - E4)



Die Zähne eines neuen Sägeblatts sind sehr scharf und können gefährlich sein.

- Verdrehen Sie die Verriegelungsknöpfe (8) um eine halbe Umdrehung und öffnen Sie die Gehäusetür (5) (Abb. A).
- Schwenken Sie die Verbindungsplatte (26), die den Sägebandschlitz im Säge Tisch bedeckt, zurück (Abb. D1).
- Entfernen Sie den Säge Tischeinsatz (4).
- Führen Sie das Sägeband durch den Schlitz im Säge Tisch. Vergewissern Sie sich, daß die Zähne zur Vorderseite der Maschine und im Arbeitsbereich nach unten zeigen (Abb. E2).
- Führen Sie das Sägeband vorsichtig in den Schlitz im Sägebandschutz (30); es muß dazu um 90° gedreht werden (Abb. E3 & E4).
- Plazieren Sie das Sägeband zwischen den Führungen (19) und (21).
- Legen Sie das Sägeband um die Bandräder (31) und (32) (Abb. E2). Bei Bedarf bewegen Sie das obere Rad nach unten, indem Sie die Spannvorrichtung (6 in Abb. A) entgegen dem Uhrzeigersinn drehen.
- Bringen Sie den Säge Tischeinsatz (4) an (Abb. D5).
- Schwenken Sie die Verbindungsplatte (26) wieder in die Ausgangsstellung (Abb. D1).
- Stellen Sie die Sägebandspannung, die Bandführungen und die Anlauf lager ein, wie im folgenden beschrieben wird.

Justieren der Sägebandspannung (Abb. F1)

Die richtige Sägebandspannung hängt von der Breite des verwendeten Sägebandes ab. Vgl. die Tabelle auf der Säge.

- Stellen Sie die Sägeband-Spannvorrichtung (6) so ein, daß auf der Skala die Sägebandspannung angezeigt wird, die der Breite des jeweiligen Sägebandes entspricht.

Justieren der Sägebandposition (Abb. A, F2 & F3)

Das Sägeband muß auf der Felge des oberen Sägebandrads zentriert werden.

- Öffnen Sie die Gehäusetür, wie oben beschrieben.
- Während Sie das obere Sägebandrad mit einer Hand drehen, verstellen Sie die Sägebandzentrierung (7) ein wenig mit der anderen Hand (Abb. A & F3).



Berühren Sie das Sägeband nicht, sondern drehen Sie das obere Sägebandrad mit einem Finger auf einer der Speichen.

Justieren der Sägebandführungen und der Sägebandanlauf lager (Abb. B, G1 - G3)

Während des Sägens ist das Sägeband frontalen und seitlichen Kräften ausgesetzt. Die Sägebandanlauf lager (17 in Abb. G1) werden 0,5 mm hinter dem Sägeband positioniert, um die Bewegung des Sägebandes nach hinten zu beschränken. Die Sägebandführungen (45° und 90°) werden auf einem Abstand von 0,1 mm zum Sägeband positioniert, um seitliche Bewegungen des Sägebandes zu beschränken.

- Entfernen Sie den Säge Tischeinsatz und schwenken Sie den Säge Tisch 45° hoch.
- Lockern Sie die Schrauben (18) und entfernen Sie die Sägebandanlauf lager (17) vom Sägeband (Abb. G1).
- Verdrehen Sie den Rändelknopf (33) so, daß die Sägebandführungen genau hinter den Sägebandzähnen positioniert werden (Abb. G1).
- Positionieren Sie die Sägebandführungen (17) 0,1 mm hinter dem Sägeband und ziehen Sie die Schrauben (18) fest (Abb. G1).

- Lockern Sie die Schrauben (20) und (22) und stecken Sie die Sägebandführungen (19) und (21) in die Aufnahmen (Abb. G1).
- Stellen Sie die Sägebandführungen auf einen Abstand von ca. 0,5 mm vom Sägeband ein.
- Ziehen Sie die Schrauben (20) und (22) fest (Abb. G1).

Einstellen der Sägebandgeschwindigkeit

DW738 (Abb. H1 - H3)

Ihre Bandsäge DW738 hat zwei Gänge. Für die niedrigere Sägebandgeschwindigkeit wird der Antriebsriemen auf die kleinere Riemenscheibe (34) gelegt (Abb. H2). Für die höhere Sägebandgeschwindigkeit wird der Antriebsriemen auf die größere Riemenscheibe (35) gelegt (Abb. H2). Für Angaben zur Sägebandgeschwindigkeit wird auf die technischen Daten verwiesen.

- Lockern Sie die Motorverstellungsschraube (13) und bewegen Sie den Motor, um den Antriebsriemen zu entspannen (Abb. H1).
- Nehmen Sie den Antriebsriemen vom Antriebsrad und dann von der Riemenscheibe (34) oder (35) (Abb. H3).
- Bringen Sie den Antriebsriemen wieder auf dem Antriebsrad und der gewünschten Riemenscheibe (34) oder (35) an.
- Positionieren Sie den Motor wieder so, daß die richtige Riemenspannung erreicht wird, und ziehen Sie die Motorverstellungsschraube (13) fest (Abb. H1).

DW739 (Abb. A & J)

Die Sägebandgeschwindigkeit läßt sich bei dieser Maschine über einen weiten Bereich stufenlos einstellen (vgl. die technischen Daten).

- Drehen Sie bei laufendem Motor den Einstellknopf (14), um die gewünschte Geschwindigkeit einzustellen (Abb. A2).



Drehen Sie den Knopf nicht weiter als bis zum Anschlag.

Montieren und Justieren des Längsanschlags (Abb. A, K1 - K5)

- Bringen Sie mit Hilfe der Schrauben M6 x 65 (37 in Abb. K1) an beiden Enden des Anschlags (10 in Abb. A) ein Klemmstück (36 in Abb. K1) an (Abb. K1 & K2).
- Bringen Sie auf beiden Schrauben eine Unterlegscheibe D6 an und schrauben Sie die Knöpfe (38) auf die Schrauben (Abb. K3).
- Schieben Sie den Anschlag wie abgebildet auf den Säge Tisch (Abb. K4). Stellen Sie sicher, daß die V-förmige Ausbildung (39) in der Nut vorne am Säge Tisch sitzt (Abb. K5).
- Um den Anschlag einzustellen, lockern Sie die Knöpfe (38) und schieben Sie den Anschlag anhand der Skala in die gewünschte Position (Abb. K3).
- Sichern Sie den Anschlag, indem Sie zunächst den vorderen, dann den hinteren Knopf festziehen. So stellen Sie sicher, daß der Anschlag mit dem Sägeband ausgerichtet wird.

Gebrauchsanweisung



- Beachten Sie immer die Sicherheitshinweise und die gültigen Vorschriften.
- Erzwingen Sie den Arbeitsvorgang nicht. Lassen Sie den Motor vor Arbeitsbeginn stets auf volle Drehzahl beschleunigen.
- Wählen Sie ein geeignetes Sägeband.
- Arbeiten Sie nur mit der Säge, wenn alle Schutzvorrichtungen ordnungsgemäß montiert sind.
- Spannen Sie das Sägeband nicht zu stark.

EIN- und AUSschalten (Abb. E1)

Aus Sicherheitsgründen läßt sich der EIN-/AUS-Schalter (1) nur betätigen, wenn der Sicherheitsschlüssel (2) sich in der entsprechenden Öffnung befindet. Der Schalter hat auch einen Nullspannungsauslöser: Sollte aus irgendeinem Grund die Stromzufuhr unterbrochen werden, so muß der

Schalter bewußt erneut eingeschaltet werden.

Der Schalter wird folgendermaßen bedient:

- I = EIN Die Maschine läuft nun im Dauerbetrieb.
- 0 = AUS

Grundschnitte

Positionieren Sie den Sägebandschutz immer ca. 10 mm über der Oberseite des Werkstücks.

Längsschnitte (Abb. L)

- Montieren Sie den Längsanschlag wie oben beschrieben.
- Stellen Sie den Anschlag mit Hilfe der Skala auf die gewünschte Schnittbreite ein.
- Führen Sie das Werkstück langsam dem Sägeband zu, während Sie es fest auf den Säge Tisch und gegen den Parallelanschlag pressen. Die Zähne sollten frei schneiden und das Werkstück sollte nicht in das Sägeband hineingepreßt werden. Die Sägebandgeschwindigkeit sollte konstant bleiben.



Verwenden Sie immer einen Schiebestock. Schalten Sie das Elektrowerkzeug bei Beendigung der Arbeiten immer AUS. Nur wenn das Elektrowerkzeug ausgeschaltet ist, darf der Netzstecker aus der Steckdose gezogen werden.

Neigungsschnitte (Abb. M)

- Stellen Sie den Säge Tisch in den gewünschten Winkel.
- Montieren Sie den Längsanschlag rechts vom Sägeband.
- Gehen Sie wie für Längsschnitte vor.

Freihandschnitte

Freihandschnitte werden ohne Anschlag ausgeführt.

- Versuchen Sie nicht, kleinere Kurven zu sägen als das Sägeband erlaubt.

In Deutschland werden für Holzstaub aufgrund der TRGS 553 geprüfte Absaugeinrichtungen gefordert. Für andere Materialien muß der gewerbliche Betreiber die speziellen Anforderungen mit der zuständigen Berufsgenossenschaft klären. Wenden Sie sich für nähere Informationen über das richtige Zubehör an Ihren DeWALT-Händler.

Wartung

Ihr DeWALT-Elektrowerkzeug wurde für eine lange Lebensdauer und einen möglichst geringen Wartungsaufwand entwickelt. Ein dauerhafter, einwandfreier Betrieb setzt eine regelmäßige Reinigung voraus.



Schmierer

Ihr Elektrowerkzeug erfordert keine zusätzliche Schmierung.



Reinigung

Sorgen Sie dafür, daß die Lüftungsschlitze offen bleiben, und reinigen Sie das Gehäuse regelmäßig mit einem weichen Tuch.



Recycling

(nicht zutreffend für Österreich und die Schweiz)

Elektrowerkzeuge enthalten Roh- und Kunststoffe, die recycelt werden können und Stoffe, die fachgerecht entsorgt werden müssen. DeWALT und andere namhafte Hersteller von Elektrowerkzeugen haben ein Recycling-Konzept entwickelt, das dem Handel und dem Anwender eine problemlose Rückgabe von Elektrowerkzeugen ermöglicht. Ausgediente netz- und akkubetriebene DeWALT-Werkzeuge können beim Handel abgegeben oder direkt an DeWALT eingeschickt werden. Beim Recycling werden sortenreine Rohstoffe (Kupfer, Aluminium, etc.) und Kunststoffe gewonnen und nicht verwertbare Reststoffe verantwortungsvoll entsorgt. Voraussetzung für den Erfolg ist das Engagement von Anwendern, Handel und Markenherstellern.

GARANTIE

• 30 TAGE GELD ZURÜCK GARANTIE •

Wenn Sie mit der Leistung Ihrer DeWALT-Maschine nicht völlig zufrieden sind, können Sie sie unter Vorlage des Original-Kaufbeleges ohne weiteres innerhalb von 30 Tagen bei Ihrem DeWALT-Händler im Original-Lieferumfang zurückgeben und erhalten Ihr Geld zurück. Die Geld zurück Garantie gilt nicht auf Zubehör.

• 1 JAHR KOSTENLOSE INSPEKTION •

Innerhalb der ersten 12 Monate nach dem Kauf werden Wartungs- oder Kundendienstleistungen für Ihre DeWALT-Maschine unter Vorlage des Original-Kaufbeleges von einer DeWALT-Kundendienstwerkstatt ausgeführt. Diese Leistung ist im Kaufpreis eingeschlossen.

• 1 JAHR GARANTIE •

Die Garantiefrist von 12 Monaten gilt für alle DeWALT-Maschinen und beginnt mit dem Kaufdatum, das durch den Original-Kaufbeleg nachgewiesen werden muß. In dieser Zeit garantieren wir:

- Kostenlose Beseitigung eventueller Störungen
- Kostenlosen Ersatz aller schadhaften Teile
- Kostenlosen und fachmännischen Reparaturservice
- Voraussetzung ist, daß der Fehler nicht auf unsachgemäße Behandlung zurückzuführen ist und nur Original-DeWALT-Zubehörteile verwendet wurden, die ausdrücklich von DeWALT als zum Betrieb mit DeWALT-Maschinen geeignet bezeichnet worden sind.

Den Standort Ihres nächstgelegenen Händlers oder Ihrer Kundendienst-Werkstatt erfahren Sie unter der entsprechenden Telefonnummer auf der Rückseite.

Mit dieser Garantieerklärung erhalten Sie eine zusätzliche Sicherheit. Sie schränkt jedoch in keinem Falle Ihre gesetzlichen Gewährleistungsrechte ein, die Sie gegenüber demjenigen haben, bei dem Sie das Gerät gekauft haben. Sie können nach Ihrer Wahl diese in gewissem Umfang weitergehenden Rechte (Minderung des Kaufpreises oder Rückgängigmachung des Kaufes) auch Ihrem Verkäufer gegenüber geltend machen.

BANDSAW DW738/DW739

Congratulations!

You have chosen a DeWALT product. Years of experience, thorough product development and innovation make DeWALT one of the most reliable partners for professional users.

Table of contents

| | |
|--|--------|
| Technical data | en - 1 |
| EC-Declaration of conformity | en - 1 |
| Safety instructions | en - 1 |
| Package contents | en - 2 |
| Description | en - 3 |
| Electrical safety | en - 3 |
| Mains plug replacement (U.K. & Ireland only) | en - 3 |
| Using an extension cable | en - 3 |
| Assembly and adjustment | en - 3 |
| Instructions for use | en - 4 |
| Maintenance | en - 5 |
| Guarantee | en - 5 |

| | DW738 | DW739 |
|-----------------------|-------------------------|-----------|
| Voltage | V 230 | 230 |
| (U.K. & Ireland only) | V 230/115 | 230/115 |
| Power input | W 760 | 760 |
| Cutting speed | m/min 330/800 | 330-800 |
| Motor speed | min ⁻¹ 2,800 | 2,800 |
| Max. cutting height | mm 155 | 155 |
| Max. cutting width | mm 310 | 310 |
| Table size | mm 380 x 380 | 380 x 380 |
| Table inclination | 0 - 45° | 0 - 45° |
| Overall height | mm 970 | 970 |
| Overall width | mm 510 | 510 |
| Overall depth | mm 660 | 660 |
| Weight | kg 23 | 23 |

Fuses:

| | | |
|----------------|-------------|----------------------|
| Europe | 230 V tools | 10 Amperes, mains |
| U.K. & Ireland | 230 V tools | 13 Amperes, in plugs |

The following symbols are used throughout this manual:



Denotes risk of personal injury, loss of life or damage to the tool in case of non-observance of the instructions in this manual.



Denotes risk of electric shock.



Sharp edges.

EC-Declaration of conformity



DW738/DW739

DeWALT declares that these Power Tools have been designed in compliance with: 89/392/EEC, 89/336/EEC, 73/23/EEC, EN 61029, EN 55104 / EN 55014-2, EN 55014, EN 61000-3-2 & EN 61000-3-3.

For more information, please contact DeWALT at the address below or refer to the back of the manual.

Level of sound pressure according to 86/188/EEC & 89/392/EEC, measured according to DIN 45635:

| | DW738 | DW739 |
|----------------------------------|-----------|-------|
| L _{PA} (sound pressure) | dB(A)* 86 | 86 |
| L _{WA} (acoustic power) | dB(A) 94 | 94 |

* at the operator's ear



Take appropriate measures for the protection of hearing if the sound pressure of 85 dB(A) is exceeded.

Weighted root mean square acceleration value according to DIN 45675:

| | DW738 | DW739 |
|--|-------|-------|
| | - | - |

TÜV Rheinland
Sicherheit und Umweltschutz GmbH
Am Grauen Stein
D-51105 Köln
Germany

| Cert. No. |
|-----------|
| 950022453 |

Director Engineering and Product Development
Horst Großmann

DeWALT, Richard-Klinger-Straße 40,
D-65510, Idstein, Germany

Safety instructions

When using Power Tools, always observe the safety regulations applicable in your country to reduce the risk of fire, electric shock and personal injury. Read the following safety instructions before attempting to operate this product.

Keep these instructions in a safe place!

General

1 Keep work area clean

Cluttered areas and benches can cause accidents.

2 Consider work area environment

Do not expose Power Tools to humidity. Keep work area well lit. Do not use Power Tools in the presence of flammable liquids or gases.

3 Guard against electric shock

Prevent body contact with earthed surfaces (e.g. pipes, radiators, cookers and refrigerators). For use under extreme conditions (e.g. high humidity, when metal swarf is being produced, etc.) electric safety can be improved by inserting an isolating transformer or a (FI) earth-leakage circuit-breaker.

4 Keep children away

Do not let children come into contact with the tool or extension cord. Supervision is required for those under 16 years of age.

5 Extension cords for outdoor use

When the tool is used outdoors, always use extension cords intended for outdoor use and marked accordingly.

6 Store idle tools

When not in use, Power Tools must be stored in a dry place and locked up securely, out of reach of children.

7 Dress properly

Do not wear loose clothing or jewellery. They can be caught in moving parts. Preferably wear rubber gloves and non-slip footwear when working outdoors. Wear protective hair covering to keep long hair out of the way.

8 Wear safety goggles

Also use a face or dust mask in case the operations produce dust or flying particles.

9 Beware of maximum sound pressure

Take appropriate measures for the protection of hearing if the sound pressure of 85 dB(A) is exceeded.

10 Secure workpiece

Use clamps or a vice to hold the workpiece. It is safer and it frees both hands to operate the tool.

11 Do not overreach

Keep proper footing and balance at all times.

12 Avoid unintentional starting

Do not carry the plugged-in tool with a finger on the switch.

Be sure that the switch is released when plugging in.

13 Stay alert

Watch what you are doing. Use common sense. Do not operate the tool when you are tired.

14 Disconnect tool

Shut off power and wait for the tool to come to a complete standstill before leaving it unattended. Unplug the tool when not in use, before servicing or changing accessories.

15 Remove adjusting keys and wrenches

Always check that adjusting keys and wrenches are removed from the tool before operating the tool.

16 Use appropriate tool

The intended use is described in this instruction manual. Do not force small tools or attachments to do the job of a heavy-duty tool. The tool will do the job better and safer at the rate for which it was intended.

Warning! The use of any accessory or attachment or performance of any operation with this tool, other than those recommended in this instruction manual may present a risk of personal injury.

17 Do not abuse cord

Never carry the tool by its cord or pull it to disconnect from the socket. Keep the cord away from heat, oil and sharp edges.

18 Maintain tools with care

Keep the tools in good condition and clean for better and safer performance. Follow the instructions for maintenance and changing accessories. Inspect the tool cords at regular intervals and, if damaged, have them repaired by an authorized DeWALT repair agent. Inspect the extension cords periodically and replace them if damaged. Keep all controls dry, clean and free from oil and grease.

19 Check for damaged parts

Before using the tool, carefully check it for damage to ensure that it will operate properly and perform its intended function. Check for misalignment and seizure of moving parts, breakage of parts and any other conditions that may affect its operation. Have damaged guards or other defective parts repaired or replaced as instructed.

Do not use the tool if the switch is defective. Have the switch replaced by an authorized DeWALT repair agent.

20 Have your tool repaired by an authorized DeWALT repair agent

This Power Tool is in accordance with the relevant safety regulations. To avoid danger, electric appliances must only be repaired by qualified technicians.

Additional safety instructions for bandsaws

- It is advisable to wear safety goggles when operating.
- Keep the upper blade guard as close to the workpiece as possible.
- When not in use, protect the saw blade completely using the blade guard.
- When not in use, when changing blades or carrying out maintenance, disconnect the machine from the power supply.
- Before switching ON, make sure that the worktable is secured at the required angle.
- Always use sharp blades of the correct type designed for the workpiece.
- Keep your hands well clear off the blade. Use a push stick for narrow workpieces.
- Always make sure that the table insert is properly located. Replace the insert immediately when worn.
- Never run the machine without all guards in place and the door locked.
- When working under abnormal conditions (exceptionally low temperatures, lower mains supply voltage than normal or following a long period of inactivity) the machine may have a tendency to stick. In such a case, slacken the blade tension to approx. 100 N, switch the motor ON and (while the motor is running) gradually increase the tension to (50 x b) N, where b is the width of the saw blade in mm.
- When the machine is not going to be used for a prolonged period of time, slacken the tensioner completely to eliminate the risk of blade wheel distortion and resulting imbalance.
- Always secure round workpieces.
- Make sure that the blade rotates in the correct direction and that the teeth are pointing downwards.

Residual risks

The following risks are inherent to the use of these saws:

- injuries caused by touching the rotating parts
- injuries caused by disruption of the saw blade

These risks are most evident:

- within the range of operation
- within the range of the rotating machine parts

In spite of the application of the relevant safety regulations and the implementation of safety devices, certain residual risks cannot be avoided. These are:

- Impairment of hearing.
- Risk of accidents caused by the uncovered parts of the rotating saw blade.
- Risk of injury when changing the blade.
- Risk of squeezing fingers when opening the guards.
- Health hazards caused by breathing dust developed when sawing wood, especially oak and beech.

Package contents

The package contains:

- 1 Partly assembled machine
- 1 Table
- 1 Rip fence
- 1 Box spanner 8 mm
- 1 Pack containing:
 - 1 Table insert
 - 2 Blade guide blocks 45°
 - 2 Blade guide blocks 90°
 - 3 Coach bolts M8 x 60
 - 4 Hex nuts M8
 - 8 Washers D8
 - 2 Washers D6
 - 1 Hex bolt M8 x 60
 - 4 Hex bolts M8 x 20
 - 2 Hex bolts M6 x 65

- 2 Knobs
- 2 Fence clamp pieces
- 1 Allen key 2.5 mm
- 1 Allen key 6 mm
- 1 Instruction manual
- 1 Exploded drawing

- Check for damage to the tool, parts or accessories which may have occurred during transport.
- Take the time to thoroughly read and understand this manual prior to operation.

Description

Your bandsaw DW738/DW739 has been designed for professional workshop applications: it performs straight, circular, mitre and bevel cuts. It can cut a wide range of materials such as wood, plastics, non-ferrous metals and leather.

Fig. A

- 1 ON/OFF-switch
- 2 Safety key
- 3 Blade guard
- 4 Table insert
- 5 Hinged cover
- 6 Blade tension adjuster
- 7 Blade centring adjuster
- 8 Cover retention knobs
- 9 Table tilt locking lever
- 10 Fence
- 11 Blade guard height adjuster
- 12 Upper blade guard/guide assembly
- 13 Motor location bolt
- 14 Blade speed adjuster (DW739)
- 15 Table
- 16 Mounting holes

Fig. B

- 17 Rear blade support bearing
- 18 Locking grub screw for (17)
- 19 Blade guide blocks 45°
- 20 Locking grub screw for (19)
- 21 Blade guide blocks 90°
- 22 Locking grub screw for (21)

Optional accessories

Fig. C1

- 23 Legstand

Fig. C2

- 24 Mitre fence
- 25 Cut length gauge

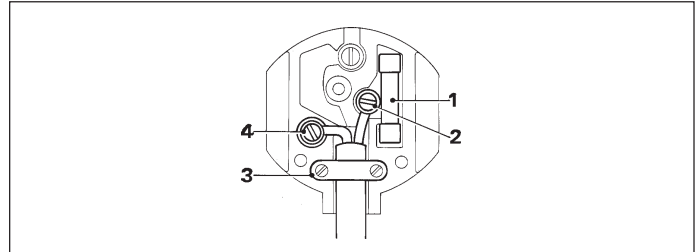
Electrical safety

The electric motor has been designed for one voltage only. Always check that the power supply corresponds to the voltage on the rating plate.

Mains plug replacement (U.K. & Ireland only)

- Should your mains plug need replacing and you are competent to do this, proceed as instructed below. If you are in doubt, contact an authorized DeWALT repair agent or a qualified electrician.
- Disconnect the plug from the supply.
- Cut off the plug and dispose of it safely; a plug with bared copper conductors is dangerous if engaged in a live socket outlet.

- Only fit 13 Amperes BS1363A approved plugs fitted with the correctly rated fuse (1).
- The cable wire colours, or a letter, will be marked at the connection points of most good quality plugs. Attach the wires to their respective points in the plug (see below). Brown is for Live (L) (2) and Blue is for Neutral (N) (4).
- Before replacing the top cover of the mains plug ensure that the cable restraint (3) is holding the outer sheath of the cable firmly and that the two leads are correctly fixed at the terminal screws.



Never use a light socket.
Never connect the live (L) or neutral (N) wires to the earth pin marked E or \perp .

For 115 V units with a power rating exceeding 1500 W, we recommend to fit a plug to BS4343 standard.

Using an extension cable

If an extension cable is required, use an approved extension cable suitable for the power input of this machine (see technical data). The minimum conductor size is 1.5 mm².

When using a cable reel, always unwind the cable completely. Also refer to the table below.

| Conductor size (mm ²) | | Cable rating (Amperes) | | | | | | | |
|-----------------------------------|-------------|------------------------|----|------------------------|----|----|----|----|----|
| 0.75 | | 6 | | | | | | | |
| 1.00 | | 10 | | | | | | | |
| 1.50 | | 15 | | | | | | | |
| 2.50 | | 20 | | | | | | | |
| 4.00 | | 25 | | | | | | | |
| | | Cable length (m) | | | | | | | |
| | | 7.5 | 15 | 25 | 30 | 45 | 60 | | |
| Voltage | | Amperes | | Cable rating (Amperes) | | | | | |
| 230 | 0 - 2.0 | 6 | 6 | 6 | 6 | 6 | 6 | 6 | 6 |
| | 2.1 - 3.4 | 6 | 6 | 6 | 6 | 6 | 6 | 6 | 6 |
| | 3.5 - 5.0 | 6 | 6 | 6 | 6 | 10 | 15 | 15 | 15 |
| | 5.1 - 7.0 | 10 | 10 | 10 | 10 | 15 | 15 | 20 | 20 |
| | 7.1 - 12.0 | 15 | 15 | 15 | 15 | 20 | 20 | 25 | - |
| | 12.1 - 20.0 | 20 | 20 | 20 | 20 | 25 | - | - | - |

Assembly and adjustment



Prior to assembly and adjustment always unplug the tool.

- The machine is fully assembled except for the table and rip fence.

Mounting the table (fig. A, D1 - D6)

- Turn the table tilt locking lever (9 in fig. A) counterclockwise approximately half a turn to release the tilt segments (27 in fig. D2).
- Swing back the connecting plate (26) which covers the blade slot in the table (fig. D1).
- Place the table onto the segments (27) with the blade slot pointing to the front of the machine (fig. D2).
- Carefully guide the table along the saw blade and align the holes in the table with those in the segments.

- Insert one hex bolt M8 x 20 (28) with washer into the two front holes and fasten them hand-tight (fig. D3).
- Tilt the table to a 45° angle.
- Insert one hex bolt M8 x 20 (28) with washer into the two rear holes (fig. D4).
- Tighten all four bolts using the box spanner.
- Press the table insert (4) into place (fig. D5).
- Swing the connecting plate (26) back into place (fig. D1).
- Completely raise the blade guard (3) by turning the height adjuster (11) clockwise (fig. A).
- Use a set square to check that the table is at a right angle to the saw blade when in the horizontal position. If adjustment is needed, loosen the table tilt locking lever and adjust the grub screw (29) as required (fig. D6).

Mounting a blade (fig. A, D1, D5, E1 - E4)



The teeth of a new blade are very sharp and can be dangerous.

- Unscrew the two retention knobs (8) and open the hinged cover (5) (fig. A).
- Swing back the connecting plate (26) which covers the blade slot in the table (fig. D1).
- Remove the table insert (4).
- Guide the blade through the blade slot in the table. Make sure that the teeth point to the front of the machine and downwards in the working area (fig. E2).
- Carefully insert the blade into the blade guard slot (30) while turning it 90° (fig. E3 & E4).
- Position the blade between the guide blocks (19) and (21).
- Move the blade around the band wheels (31) and (32) (fig. E2). If necessary, lower the upper band wheel by turning the blade tension adjuster (6 in fig. A) counterclockwise.
- Mount the table insert (4) (fig. D5).
- Swing the connecting plate (26) back into place (fig. D1).
- Adjust the blade tension, the guide blocks and the support bearings as described below.

Adjusting the blade tension (fig. F1)

The correct tension depends on the width of the blade used. Refer to the table on the machine.

- Adjust the blade tension using the blade tension adjuster (6) until the scale indicates the tension corresponding to the blade width.

Adjusting the blade position (fig. A, F2 & F3)

The blade must be centred on the rim of the band wheels.

- Open the hinged cover as described above.
- While rotating the upper band wheel with one hand, slightly rotate the bladecentring adjuster (7) with the other (fig. A & F3).



Do not touch the blade but rotate the upper band wheel with your finger on one of the spokes.

Adjusting the blade guide blocks and rear support bearings (fig. B, G1 - G3)

During the sawing operation, the blade is exposed to frontal and lateral forces. The rear support bearings (17 in fig. G1) are positioned 0.5 mm behind the blade to control the blade front-to-back movement.

The 45° and 90° guide blocks are positioned 0.1 mm from the blade to control the lateral blade position.

- Remove the table insert and tilt the table to 45°.
- Slacken the grub screws (18) and position the rear support bearings (17) away from the blade (fig. G1).
- Adjust the knurled knob (33) to position the blade guide blocks just behind the blade teeth (fig. G1).

- Position the rear support bearings (17) 0.1 mm behind the blade and tighten the grub screws (18) (fig. G1).
- Slacken the grub screws (20) and (22) and insert the blade guide blocks (19) and (21) in the holders (fig. G1).
- Set the guide blocks to a distance of approx. 0.5 mm from the blade.
- Tighten the grub screws (20) and (22) (fig. G1).

Changing speed

DW738 (fig. H1 - H3)

Your DW738 bandsaw has two speeds. The low speed is obtained with the drive belt on the small drive pulley (34) (fig. H2). The high speed is obtained with the drive belt on the large drive pulley (35) (fig. H2).

For speed rates, refer to the technical data.

- Slacken the motor location bolt (13) and move the motor to relax the drive belt (fig. H1).
- Ease the drive belt from the wheel pulley and subsequently from the drive pulley (34) or (35) (fig. H3).
- Reinstall the drive belt on the wheel pulley and the required drive pulley (34) or (35).
- Reposition the motor to obtain the correct drive belt tension and secure the motor location bolt (13) (fig. H1).

DW739 (fig. A & J)

The speed of your DW739 bandsaw is infinitely variable over a wide range (refer to the technical data).

- With the motor running, turn the blade speed adjuster (14) to obtain the desired speed (fig. A2).



Do not force the speed adjuster beyond its range.

Mounting and adjusting the rip fence (fig. A, K1 - K5)

- Mount a fence clamp piece (36 in fig. K1) on each end of the fence (10 in fig. A) using the M6 x 65 bolts (37 in fig. K1) as shown (fig. K1 & K2).
- Put a D6 washer on each of the bolts and screw the plastic knobs (38) onto the bolts (fig. K3).
- Slide the fence onto the table as shown (fig. K4). Make sure that the V-shaped lug (39) engages in the groove in the table (fig. K5).
- To set the fence, slacken the knobs (38) and slide the fence into the desired position using the scale on the table (fig. K3).
- Secure the fence in position by first tightening the front knob, then the rear knob. This ensures that the fence is aligned with the blade.

Instructions for use



- Always observe the safety instructions and applicable regulations.
- Do not force the cutting action. Allow the motor to reach full speed before cutting.
- Select an appropriate saw blade.
- Never run the machine without the guards in place.
- Do not overtension the blade.

The attention of UK users is drawn to the "woodworking machines regulations 1974" and any subsequent amendments.

Switching ON and OFF (fig. E1)

For reasons of security, the ON/OFF-switch (1) works only with the safety key (2) inserted. It also offers a no-volt release function: should the power be shut off for some reason, the switch has to be deliberately reactivated. To operate:

- I = ON The tool now works in continuous operation.
- 0 = OFF

Basic saw cuts

Always position the blade guard approximately 10 mm above the surface of the workpiece.

Ripping (fig. L)

- Install the rip fence as described above.
- Set the rip fence for the width of cut required by using the scale.
- Slowly feed the workpiece into the blade, keeping it firmly pressed onto the table and against the fence. Allow the teeth to cut and do not force the workpiece through the blade. The blade speed should be kept constant.



Always use a push stick.
Always switch OFF the tool when work is finished and before unplugging.

Bevel cuts (fig. M)

- Set the table to the required angle.
- Install the fence to the right of the blade.
- Proceed as for ripping.

Freehand cuts

Freehand cuts are performed without the help of a fence.

- Do not attempt to cut curves smaller than the blade will allow.
- Whenever possible, connect a dust extraction device designed in accordance with the relevant regulations regarding dust emission.

Consult your dealer for further information on the appropriate accessories.

Maintenance

Your DeWALT Power Tool has been designed to operate over a long period of time with a minimum of maintenance. Continuous satisfactory operation depends upon proper tool care and regular cleaning.



Lubrication

Your Power Tool requires no additional lubrication.



Cleaning

Keep the ventilation slots clear and regularly clean the housing with a soft cloth.



Unwanted tools and the environment

Take your tool to an authorized DeWALT repair agent where it will be disposed of in an environmentally safe way.

GUARANTEE

• 30 DAY NO RISK SATISFACTION GUARANTEE •

If you are not completely satisfied with the performance of your DeWALT machine, simply return it within 30 days, complete as purchased, to the point of purchase, for a full refund or exchange. Proof of purchase must be produced.

• ONE YEAR FREE SERVICE CONTRACT •

If you need maintenance or service for your DeWALT machine, in the 12 months following purchase, it will be undertaken free of charge at an authorized DeWALT repair agent. Proof of purchase must be produced. Includes labour and spare parts for Power Tools. Excludes accessories.

• ONE YEAR WARRANTY •

If your DeWALT product becomes defective due to faulty materials or workmanship within 12 months from the date of purchase, we guarantee to replace all defective parts free of charge or, at our discretion, replace the unit free of charge provided that:

- The product has not been misused.
- Repairs have not been attempted by unauthorized persons.
- Proof of purchase date is produced.

This guarantee is offered as an extra benefit and is additional to consumers statutory rights.

For the location of your nearest authorized DeWALT repair agent, please use the appropriate telephone number on the back of this manual.

SIERRA DE CINTA DW738/DW739

¡Enhorabuena!

Usted ha optado por un producto DeWALT. Muchos años de experiencia y una gran asiduidad en el desarrollo y la innovación de sus productos han convertido DeWALT en un socio muy fiable para el usuario profesional.

Contenido

| | |
|---|--------|
| Características técnicas | es - 1 |
| Declaración CE de conformidad | es - 1 |
| Instrucciones de seguridad | es - 1 |
| Verificación del contenido del embalaje | es - 3 |
| Descripción | es - 3 |
| Seguridad eléctrica | es - 3 |
| Utilización de un cable de prolongación | es - 3 |
| Montaje y ajustes | es - 3 |
| Instrucciones para el uso | es - 4 |
| Mantenimiento | es - 5 |
| Garantía | es - 5 |

Características técnicas

| | | DW738 | DW739 |
|------------------------|-------------------|-----------|-----------|
| Voltaje | V | 230 | 230 |
| Potencia absorbida | W | 760 | 760 |
| Velocidad de corte | m/min | 330/800 | 330-800 |
| Velocidad del motor | min ⁻¹ | 2.800 | 2.800 |
| Altura máx. de corte | mm | 155 | 155 |
| Anchura máx. de corte | mm | 310 | 310 |
| Dimensión de la mesa | mm | 380 x 380 | 380 x 380 |
| Inclinación de la mesa | | 0 - 45° | 0 - 45° |
| Altura total | mm | 970 | 970 |
| Anchura total | mm | 510 | 510 |
| Fondo total | mm | 660 | 660 |
| Peso | kg | 23 | 23 |

Fusibles

| | |
|---------------------|------|
| Herramientas 230 V: | 10 A |
|---------------------|------|

En el presente manual figuran los pictogramas siguientes:



Indica peligro de lesiones, de accidentes mortales o de averías en la herramienta en caso de no respeto de las instrucciones en este manual.



Indica tensión eléctrica.



Bordes afilados.

Declaración CE de conformidad



DW738/DW739

DeWALT certifica que estas herramientas eléctricas han sido construidas de acuerdo a las normas siguientes: 89/392/CEE, 89/336/CEE, 73/23/CEE, EN 61029, EN 55104 / EN 55014-2, EN 55014, EN 61000-3-2 & EN 61000-3-3.

Para información más detallada, contacte a DeWALT, véase abajo o consulte el dorso de este manual.

El nivel de la presión acústica de acuerdo con las normas 86/188/CEE & 89/392/CEE, medida de acuerdo con DIN 45635:

| | | DW738 | DW739 | |
|-----------------|---------------------|--------|-------|----|
| L _{PA} | (presión acústica) | dB(A)* | 86 | 86 |
| L _{WA} | (potencia acústica) | dB(A) | 94 | 94 |

* al oído del usuario



Tome medidas adecuadas para proteger sus oídos cuando la presión acústica exceda el valor de 85 dB(A).

Valor cuadrático medio ponderado en frecuencia de la aceleración según DIN 45675:

| | DW738 | DW739 |
|--|-------|-------|
| | - | - |

TÜV Rheinland

Sicherheit und Umweltschutz GmbH

Am Grauen Stein

D-51105 Köln

Germany

| | Cert. No. |
|--|-----------|
| | 950022453 |

Director Engineering and Product Development
Horst Großmann

DeWALT, Richard-Klinger-Straße 40,
D-65510, Idstein, Alemania

Instrucciones de seguridad

Al utilizar Herramientas Eléctricas, observe las reglas de seguridad en vigor en su país, a fin de reducir el riesgo de descarga eléctrica, de lesiones y de incendio. Lea las instrucciones de seguridad siguientes antes de utilizar este producto.

¡Conserve bien estas instrucciones de seguridad!

Generalidades

1 Mantenga limpia el área de trabajo

Un área o un banco de trabajo en desorden aumentan el riesgo de accidentes.

2 Tenga en cuenta el entorno del área de trabajo

No exponga las Herramientas Eléctricas a la humedad. Procure que el área de trabajo esté bien iluminada. No utilice Herramientas Eléctricas en la proximidad de líquidos o gases inflamables.

3 Protéjase contra las descargas eléctricas

Evite el contacto del cuerpo con las superficies conectadas a tierra (p. ej. tuberías, radiadores, cocinas eléctricas y refrigeradores). Para aplicaciones de uso extremas (por ej. humedad elevada formación de polvo metálico, etc.), se puede aumentar la seguridad eléctrica a través de intercalar un transformador de separación o un interruptor de protección de corriente de defecto (FI).

4 ¡Mantenga alejados a los niños!

No permita que otras personas toquen la herramienta o el cable de prolongación. En caso de uso por menores de 16 años, se requiere supervisión.

5 Cables de prolongación para el exterior

Al trabajar fuera, utilice siempre cables de prolongación destinados al uso exterior y marcados en consecuencia para ello.

6 Guarde las herramientas que no utiliza

Las Herramientas Eléctricas que no se utilizan, deben estar guardadas en un lugar seco, cerrado y fuera del alcance de los niños.

7 Vista ropa de trabajo apropiada

No lleve vestidos anchos ni joyas. Estos podrían ser atrapados por piezas en movimiento. Para trabajos al exterior, se recomienda llevar guantes de goma y calzado de suela antideslizante. Si tiene el pelo largo, téngalo recogido y cubierto.

8 Lleve gafas de protección

Utilice también una mascarilla si el trabajo ejecutado produce polvo u otras partículas volantes.

9 Respete el nivel máximo de la presión acústica

Tome medidas adecuadas para la protección de los oídos cuando la presión acústica exceda el valor de 85 dB(A).

10 Sujete bien la pieza de trabajo

Utilice abrazaderas o un torno para sujetar la pieza de trabajo. Es más seguro que sujetarla con la mano y le permite utilizar ambas manos para manejar la herramienta.

11 No alargue demasiado su radio de acción

Mantenga un apoyo firme sobre el suelo y conserve el equilibrio en todo momento.

12 Evite un arranque involuntario

No mantenga el dedo en el interruptor al transportar la herramienta enchufada. Asegúrese de que el interruptor esté en posición de parada al enchufar la herramienta.

13 Esté siempre alerta

Mire lo que está haciendo. Use el sentido común. No maneje la herramienta cuando está cansado.

14 Desenchufe la herramienta

Desconecte la herramienta y espere que esté completamente parada antes de dejarla sin vigilar. Desenchufe la herramienta cuando no se utilice y antes de proceder al mantenimiento o sustituir accesorios.

15 Retire las llaves de maniobra

Antes de poner la herramienta en marcha, asegúrese de que las llaves y utensilios de reglaje hayan sido retirados.

16 Utilice la herramienta adecuada

En este manual, se indica para qué uso está destinada la herramienta. No utilice herramientas o dispositivos acoplables de potencia demasiado débil para ejecutar trabajos pesados. La herramienta funcionará mejor y con mayor seguridad al ser utilizada de acuerdo con sus características técnicas.

¡ATENCIÓN! El uso de accesorios o acoplamientos, o el uso de la herramienta misma distintos de los recomendados en este manual de instrucciones, puede dar lugar a lesiones de personas.

17 Cuide el cable de alimentación

No lleve la herramienta por el cable, ni tire del cable para desenchufar la herramienta. Proteja el cable del calor, del aceite y de las aristas vivas.

18 Mantenga las herramientas asiduamente

Mantenga sus herramientas afiladas y limpias para trabajar mejor y más seguro. Siga las instrucciones para el mantenimiento y la sustitución de accesorios. Verifique los cables de las herramientas con regularidad y, en caso de avería, llévelos a un Centro de Servicio DeWALT para que sean reparados. Inspeccione los cables de prolongación periódicamente y sustitúyalos cuando presenten defectos. Mantenga todos los mandos secos, limpios y libres de aceite y grasa.

19 Comprobar que no haya partes averiadas

Antes de utilizar la herramienta, compruebe que no haya averías, a fin de asegurar que funcionará correctamente y sin problemas. Compruebe que no haya desalineamiento o enganchamiento de piezas en movimiento, ni roturas de piezas, ni accesorios mal montados, ni cualquier otro defecto que pudiera perjudicar al buen funcionamiento de la herramienta.

Haga reparar o sustituir los dispositivos de seguridad u otros componentes defectuosos según las instrucciones.

No utilice la herramienta cuando el interruptor esté defectuoso.

Haga sustituir el interruptor en un Centro de Servicio DeWALT.

20 Haga reparar su herramienta en un Centro de Servicio DeWALT

Esta Herramienta Eléctrica cumple con las reglas de seguridad en vigor. Para evitar situaciones peligrosas, la reparación de Herramientas Eléctricas debe ser efectuada únicamente por un técnico competente.

Reglas de seguridad adicionales para sierras de cinta

- Protéjase los ojos durante el trabajo.
- Ajuste la protección superior lo más próxima posible a la pieza.
- Baje la protección de la sierra de cinta a su posición más baja cuando no se utilice la máquina.
- Cuando no utilice la máquina, si cambia las hojas o lleva a cabo labores de mantenimiento, desconecte la sierra de la red de alimentación.
- Antes de poner en marcha la máquina, asegúrese de que la mesa de trabajo esté fijada en el ángulo correspondiente al trabajo que se va a realizar.
- Utilice siempre sierras bien afiladas del tipo correcto que corresponda al material o corte de que se trate.
- Mantenga las manos bien alejadas de la cinta de la sierra. Para dar cortes estrechos, empuje con un palo.
- Asegúrese de que el postizo central de la mesa está siempre bien colocado, antes de poner en marcha la máquina. Sustituya el postizo de la mesa cuando esté desgastado.
- Nunca ponga la máquina en marcha si no están colocados los protectores y la puerta cerrada.
- Al trabajar en condiciones anormales (temperaturas excepcionalmente frías, tensión de la red más baja de lo normal o después de un período de inactividad prolongado), la máquina puede tener una tendencia a quedar pegada. En ese caso, afloje la tensión de la cinta de sierra hasta un nivel de unos 100 N, ponga en marcha el motor y, mientras éste está girando, vaya incrementando gradualmente la tensión hasta alcanzar (50 x b) N, donde b es la anchura de la hoja de la sierra en mm.
- Cuando no vaya a emplear la máquina durante un período prolongado de tiempo, afloje completamente el tensor para eliminar el riesgo de que se deforme la rueda de la hoja y se produzcan desequilibrios.
- Amarre la pieza cuando vaya a cortar un material redondo.
- Asegúrese de que la hoja gira en el sentido correcto y de que los dientes están orientados hacia abajo.

Riesgos residuales

El uso de las sierras presenta los riesgos siguientes:

- lesiones provocadas por tocar las piezas giratorias
- lesiones provocadas por la ruptura de la hoja de sierra

Dichos riesgos son más inmediatos:

- dentro del perímetro de trabajo
- dentro del perímetro de las piezas giratorias de la máquina

A pesar del cumplimiento de las normas de seguridad correspondientes y del uso de dispositivos de seguridad, existen determinados riesgos que no pueden eliminarse, tales como:

- Dificultades auditivas.
- Riesgo de accidentes provocados por las partes descubiertas de la hoja de sierra giratoria.
- Riesgo de lesiones al cambiar la hoja.
- Riesgo de que los dedos queden atrapados al abrir los cierres de protección.
- Riesgo para la salud al respirar el polvillo que se desprende al cortar madera, en especial de roble o haya.

Verificación del contenido del embalaje

El paquete contiene:

- 1 Máquina parcialmente montada
- 1 Mesa
- 1 Guía paralela
- 1 Llave de tubo 8 mm
- 1 Paquete con:
 - 1 Postizo de la mesa
 - 2 Bloques de guía de sierra 45°
 - 2 Bloques de guía de sierra 90°
 - 3 Tirafondos M8 x 60
 - 4 Tuercas hexagonales M8
 - 8 Arandelas D8
 - 2 Arandelas D6
 - 1 Perno hexagonal M8 x 60
 - 4 Pernos hexagonales M8 x 20
 - 2 Pernos hexagonales M6 x 65
 - 2 Pomos
 - 2 Piezas de inmovilización de la guía
 - 1 Llave Allen 2,5 mm
 - 1 Llave Allen 6 mm
- 1 Manual de instrucciones
- 1 Dibujo despiezado

- Compruebe si la herramienta, piezas o accesorios han sufrido algún daño durante el transporte.
- Tómese el tiempo necesario para leer y comprender este manual antes de utilizar la herramienta.

Descripción

La sierra de cinta DW738/DW739 está diseñada para aplicaciones de talleres profesionales: realiza cortes rectos, circulares, cónicos y biselados. Puede cortar una amplia variedad de materiales, como madera, plástico, metales no férricos y piel.

Fig. A

- 1 Interruptor de MARCHA/PARADA
- 2 Llave de seguridad
- 3 Protector de la hoja
- 4 Postizo de la mesa
- 5 Tapa abisagrada
- 6 Ajustador de tensión de la hoja
- 7 Ajustador de centrado de la hoja
- 8 Pomos retenedores de la tapa
- 9 Palanca bloqueadora de inclinación de la mesa
- 10 Guía
- 11 Ajustador de altura del protector de la hoja
- 12 Conjunto de protección/guía superior de la hoja
- 13 Perno de posición del motor
- 14 Ajustador de velocidad de la hoja (DW739)
- 15 Mesa
- 16 Orificios de montaje

Fig. B

- 17 Rodillo de apoyo posterior de la hoja
- 18 Perno de presión bloqueador para (17)
- 19 Bloques de guía de sierra 45°
- 20 Perno de presión bloqueador para (19)
- 21 Bloques de guía de sierra 90°
- 22 Perno de presión bloqueador para (21)

Accesorios opcionales

Fig. C1

23 Soporte

Fig. C2

24 Guía circular
25 Medidor de longitud de corte

Seguridad eléctrica

El motor eléctrico ha sido diseñado para un solo voltaje. Compruebe siempre que el voltaje de la red corresponde al valor indicado en la placa de características.

Sustitución de cable o enchufe

Al sustituir el cable o el enchufe hágalo con sumo cuidado: un enchufe con conectores de cobre desprotegidos es peligroso si se conecta a una toma de corriente activa.

Utilización de un cable de prolongación

En caso de que sea necesario utilizar un cable de prolongación, deberá ser un cable de prolongación aprobado, adecuado para la potencia de esta herramienta (véanse las características técnicas). La sección mínima de conductor es de 1,5 mm². Si utiliza un carrete de cable, desenrolle siempre el cable completamente.

Montaje y ajustes



Desenchufe la herramienta antes de proceder con el montaje y los ajustes.

- La máquina está totalmente montada, salvo por la mesa y la guía paralela.

Montaje de la mesa (fig. A, D1 - D6)

- Gire la palanca bloqueadora de inclinación de la mesa (9 en la fig. A) a la izquierda aproximadamente media vuelta para soltar los segmentos de inclinación (27 en la fig. D2).
- Empuje hacia atrás la placa de unión (26) que cubre la ranura de la hoja en la mesa (fig. D1).
- Coloque la mesa sobre los segmentos (27) con la ranura de la hoja situada hacia la parte frontal de la máquina (fig. D2).
- Guíe con cuidado la mesa a lo largo de la hoja de sierra y alinee los agujeros en la mesa con los de los segmentos.
- Inserte un perno hexagonal M8 x 20 (28) con arandela en ambos agujeros delanteros y apriete cada uno hasta notar tensión manual (fig. D3).
- Inclíne la mesa a un ángulo de 45°.
- Inserte un perno hexagonal M8 x 20 (28) con arandela en ambos agujeros posteriores (fig. D4).
- Apriete los cuatro pernos con la llave de tubo.
- Presione el postizo de la mesa (4) hasta colocarlo en su posición (fig. D5).
- Empuje la placa de unión (26) y vuelva a colocarla en su posición (fig. D1).
- Levante totalmente el protector de la hoja (3) girando el ajustador de altura (11) hacia la derecha (fig. A).
- Utilice una escuadra ajustable para verificar que la mesa está en ángulo recto respecto a la hoja de sierra al situarla en posición horizontal. Si es necesario ajustar la mesa, suelte la palanca bloqueadora de inclinación y ajuste el perno de presión (29) de la forma requerida (fig. D6).

Montaje de una hoja (fig. A, D1, D5, E1 - E4)



Los dientes de las hojas nuevas están muy afilados y pueden ser peligrosos.

- Desatornille ambos pomos de retención (8) y abra la tapa abisagrada (5) (fig. A).
- Empuje hacia atrás la placa de unión (26) que cubre la ranura de la hoja en la mesa (fig. D1).
- Retire el postizo de la mesa (4).
- Guíe la hoja de sierra por la ranura de hoja en la mesa. Asegúrese de que los dientes están hacia la parte frontal de la máquina y hacia abajo en el área de trabajo (fig. E2).
- Inserte con cuidado la hoja de sierra en la ranura de protector de hoja (30) mientras la gira 90° (fig. E3 & E4).
- Coloque la hoja entre los bloques de guía (19) y (21).
- Mueva la hoja rodeando las poleas portasierra (31) y (32) (fig. E2). Si es necesario, baje la polea portasierra superior girando el ajustador de tensión de la hoja (6 en la fig. A) hacia la izquierda.
- Monte el postizo de la mesa (4) (fig. D5).
- Empuje la placa de unión (26) hasta colocarla en su posición (fig. D1).
- Ajuste la tensión de la hoja, los bloques de guía y los rodillos de apoyo como se describe a continuación.

Ajuste de la tensión de la hoja (fig. F1)

La tensión correcta de la hoja depende de la anchura de la hoja utilizada. Consulte la tabla en la máquina.

- Ajuste la tensión de la hoja con el ajustador de tensión (6) hasta que la escala indique la tensión correspondiente a la anchura de la hoja.

Ajuste de la posición de la hoja (fig. A, F2 & F3)

La hoja debe estar centrada en la corona de las poleas portasierra.

- Abra la tapa abisagrada como se describió previamente.
- Mientras gira la polea portasierra superior con una mano, gire ligeramente el ajustador de centrado de la hoja (7) con la otra (fig. A & F3).



No toque la hoja; gire la polea portasierra superior empujando con el dedo uno de los radios.

Ajuste de los bloques guía de la hoja y los cojinetes de apoyo posterior (fig. B, G1 - G3)

Durante la operación de serrado, la hoja queda expuesta a fuerzas frontales y laterales. Los rodillos de apoyo posterior (17 en la fig. G1) están situados 0,5 mm por detrás de la hoja para controlar el movimiento de delante hacia atrás de la hoja. Los bloques guía de 45° y 90° están colocados a 0,1 mm de la hoja para controlar la posición lateral de la hoja.

- Retire el postizo de la mesa e incline la mesa a 45°.
- Afloje los pernos de presión (18) y coloque los rodillos de apoyo posterior (17) alejados de la hoja (fig. G1).
- Ajuste el pomo moleteado (33) para colocar los bloques de guía de la hoja justo por detrás de los dientes de la hoja (fig. G1).
- Coloque los rodillos de apoyo posterior (17) 0,1 mm por detrás de la hoja y apriete los pernos de presión (18) (fig. G1).
- Suelte los pernos de presión (20) y (22), e inserte los bloques de guía (19) y (21) en los fijadores (fig. G1).
- Sitúe los bloques de guía a aproximadamente 0,5 mm de la hoja.
- Apriete los pernos de presión (20) y (22) (fig. G1).

Cambio de velocidad

DW738 (fig. H1 - H3)

La sierra de cinta DW738 tiene dos velocidades. La baja velocidad se obtiene con la correa de transmisión de la polea motriz pequeña (34) (fig. H2). La alta velocidad se obtiene con la correa de transmisión de la polea motriz grande (35) (fig. H2). Para más información sobre índices de velocidad, consulte las características técnicas.

- Afloje el perno de posición del motor (13) y desplace el motor para destensar la correa de transmisión (fig. H1).
- Libere la correa de transmisión de la polea giratoria y, a continuación, de la polea motriz (34) o (35) (fig. H3).

- Vuelva a instalar la correa de transmisión en la polea giratoria y la polea motriz (34) o (35) que sea necesario.
- Vuelva a colocar el motor para obtener la tensión correcta de la correa de transmisión, y fije el perno de posición del motor (13) (fig. H1).

DW739 (fig. A & J)

La velocidad de la sierra de banda DW739 es infinitamente variable en un amplio intervalo (consulte las características técnicas).

- Con el motor en funcionamiento, gire el ajustador de velocidad de la hoja (14) para obtener la velocidad deseada (fig. A2).



No fuerce el ajustador de velocidad más allá de su límite.

Montaje y ajustes de la guía paralela (fig. A, K1 - K5)

- Monte una pieza de inmovilización (36 en la fig. K1) en cada extremo de la guía (10 en la fig. A) con los pernos M6 x 65 (37 en la fig. K1) de la forma mostrada (fig. K1 & K2).
- Coloque una arandela D6 en cada uno de los pernos y atornille los pomos de plástico (38) sobre los pernos (fig. K3).
- Deslice la guía sobre la mesa de la forma mostrada (fig. K4). Asegúrese de que orejeta con forma de V (39) se engancha en la ranura de la mesa (fig. K5).
- Para colocar la guía, afloje los pomos (38) y deslícela a la posición deseada con la escala en la mesa (fig. K3).
- Fije la guía en su posición apretando primero el pomo delantero, y después el posterior. Esto asegura que la guía se alinee con la hoja.

Instrucciones para el uso



- Respete siempre las instrucciones de seguridad y las normas de aplicación.
- No fuerce el acto de cortar. Deje que el motor alcance plena velocidad antes de cortar.
- Seleccione la hoja de sierra adecuada.
- Nunca ponga la máquina en marcha sin estar colocados los protectores.
- No aplique demasiada tensión a la hoja.

Encender y apagar (fig. E1)

Por motivos de seguridad, el interruptor de MARCHA/PARADA (1) sólo funciona con la llave de seguridad (2) introducida. También dispone de una función de desconexión por falta de corriente: si la alimentación eléctrica se corta por algún motivo, es necesario reactivar el interruptor. Para utilizarlo:

- I = Conectada Ahora la herramienta funciona de forma continuada.
- 0 = Desconectada

Cortes de sierra básicos

Coloque siempre el protector de la hoja aproximadamente 10 mm por encima de la superficie de la pieza de trabajo.

Corte paralelo vertical (fig. L)

- Instale la guía paralela como se ha descrito anteriormente.
- Ajuste la guía paralela a la anchura de corte requerida utilizando la escala.
- Introduzca la pieza de trabajo lentamente en la hoja manteniéndola firmemente presionada contra la mesa y la guía. Deje que los dientes corten y no fuerce la pieza de trabajo a través de la hoja. La velocidad de la hoja debe mantenerse constante.



Empuje siempre con un palo. Siempre se debe desconectar la herramienta nada más terminado el trabajo y antes de desenchufarla.

Biseles (fig. M)

- Ajuste la mesa en el ángulo requerido.
- Instale la guía a la derecha de la hoja.
- Proceda igual que para cortes paralelos verticales.

Cortes libres

Los cortes libres se realizan sin la ayuda de una guía.

- No intente cortar curvas más pequeñas de lo que permite la hoja.
- Cuando sea posible, utilice un extractor de aspiración diseñado de acuerdo con las Directrices aplicables en relación con la emisión de polvo.

Consulte a su proveedor si desea información más detallada sobre los accesorios apropiados.

Mantenimiento

Su herramienta eléctrica DEWALT ha sido diseñada para funcionar mucho tiempo con un mínimo de mantenimiento. El funcionamiento satisfactorio depende del buen cuidado de la herramienta y de una limpieza frecuente.



Lubricación

Su herramienta eléctrica no requiere lubricación adicional.



Limpieza

Evite que se obturen las ranuras de ventilación y limpie el exterior con regularidad utilizando un paño suave.



Herramientas desechadas y el medio ambiente

Lleve la herramienta vieja a un Centro de Servicio DEWALT, donde será eliminada sin efectos perjudiciales para el medio ambiente.

GARANTÍA

• 30 DÍAS DE SATISFACCIÓN COMPLETA •

Si no queda totalmente satisfecho con su herramienta DEWALT, contacte con su Centro de Servicio DEWALT. Presente su reclamación, juntamente con la máquina completa, así como la factura de compra y le será presentada la mejor solución.

• UN AÑO DE SERVICIO GRATUITO •

Si necesita mantenimiento o servicio técnico para su herramienta DEWALT en los 12 meses siguientes a la compra, podrá obtenerlos gratuitamente en un Centro de Servicio DEWALT. Para ello es imprescindible presentar la prueba de compra. Incluye mano de obra y piezas para las Herramientas Eléctricas. No se incluye los accesorios.

• UN AÑO DE GARANTÍA •

Si su producto DEWALT presenta algún defecto debido a fallos de materiales o mano de obra en los 12 meses siguientes a la fecha de compra, le garantizamos la sustitución gratuita de todas las piezas defectuosas siempre y cuando:

- El producto no haya sido utilizado inadecuadamente.
- No se haya intentado su reparación por parte de una persona no autorizada.
- Se presente la prueba de compra.

Para la localización del Centro de Servicio DEWALT más cercano, consulte el dorso de este manual.

SCIE À RUBAN DW738/DW739

Félicitations!

Vous avez choisi une machine DEWALT. Depuis de nombreuses années, DEWALT produit des outils adaptés aux exigences des utilisateurs professionnels.

Table des matières

| | |
|------------------------------|--------|
| Caractéristiques techniques | fr - 1 |
| Déclaration CE de conformité | fr - 1 |
| Instructions de sécurité | fr - 1 |
| Contenu de l'emballage | fr - 2 |
| Description | fr - 3 |
| Sécurité électrique | fr - 3 |
| Câbles de rallonge | fr - 3 |
| Assemblage et réglage | fr - 3 |
| Mode d'emploi | fr - 4 |
| Entretien | fr - 5 |
| Garantie | fr - 5 |

Caractéristiques techniques

| | | DW738 | DW739 |
|-------------------------|--------|-----------|-----------|
| Tension | V | 230 | 230 |
| Puissance absorbée | W | 760 | 760 |
| Vitesse de coupe | m/min | 330/800 | 330-800 |
| Vitesse du moteur | tr/min | 2.800 | 2.800 |
| Hauteur de coupe max. | mm | 155 | 155 |
| Largeur de coupe max. | mm | 310 | 310 |
| Dimensions de la table | mm | 380 x 380 | 380 x 380 |
| Inclinaison de la table | | 0 - 45° | 0 - 45° |
| Hauteur hors tout | mm | 970 | 970 |
| Largeur hors tout | mm | 510 | 510 |
| Profondeur hors tout | mm | 660 | 660 |
| Poids | kg | 23 | 23 |

Fusible:

| | |
|--------------|------|
| Outils 230 V | 10 A |
|--------------|------|

Les symboles suivants sont utilisés dans le présent manuel:



En cas de non-respect des instructions dans le présent manuel, il y a risque de blessure, danger de mort ou possibilité de dégradation de l'outil.



Dénote la présence de tension électrique.



Bords tranchants.

Déclaration CE de conformité**DW738/DW739**

DEWALT déclare que ces outils ont été mis au point en conformité avec les normes 89/392/CEE, 89/336/CEE, 73/23/CEE, EN 61029, EN 55104 / EN 55014-2, EN 55014, EN 61000-3-2 & EN 61000-3-3.

Pour de plus amples informations, contacter DEWALT à l'adresse ci-dessous ou se reporter au dos de ce manuel.

Niveau de pression acoustique suivant 86/188/CEE & 89/392/CEE, mesuré suivant DIN 45635:

| | | DW738 | DW739 |
|---------------------------------|--------|-------|-------|
| L_{pA} (pression acoustique) | dB(A)* | 86 | 86 |
| L_{WA} (puissance acoustique) | dB(A) | 94 | 94 |

* à l'oreille de l'opérateur



Prendre les mesures nécessaires pour la protection de l'ouïe lorsque le niveau de pression acoustique est supérieur à 85 dB(A).

Valeur moyenne pondérée du carré de l'accélération suivant DIN 45675:

| | DW738 | DW739 |
|--|-------|-------|
| | - | - |

TÜV Rheinland
Sicherheit und Umweltschutz GmbH
Am Grauen Stein
D-51105 Köln
Germany

| | Cert. No. |
|--|-----------|
| | 950022453 |

Directeur de développement produits
Horst Großmann

DEWALT, Richard-Klinger-Straße 40,
D-65510, Idstein, Allemagne

Instructions de sécurité

Afin de réduire le risque de décharge électrique, de blessure et d'incendie lors de l'utilisation d'outils électriques, observer les consignes de sécurité fondamentales en vigueur. Lire et observer les instructions avant d'utiliser l'outil.

Conserver ces instructions de sécurité!

Généralités**1 Tenir votre aire de travail propre et bien rangée**

Le désordre augmente les risques d'accident.

2 Tenir compte des conditions ambiantes

Ne pas exposer les outils électriques à l'humidité. Veiller à ce que l'aire de travail soit bien éclairée. Ne pas utiliser d'outils électriques en présence de liquides ou de gaz inflammables.

3 Attention aux décharges électriques

Éviter le contact corporel avec des éléments reliés à la terre, comme par exemple tuyaux, radiateurs, cuisinières électriques et réfrigérateurs. Sous des conditions de travail extrêmes (par exemple: humidité élevée, dépôt de poussières métalliques, etc.) la sécurité électrique peut être augmentée en insérant un transformateur d'isolation ou un disjoncteur différentiel (FI).

4 Tenir les enfants éloignés

Ne pas permettre que d'autres personnes touchent l'outil ou le câble de rallonge. La supervision est obligatoire pour les moins de 16 ans.

5 Câble de rallonge pour l'extérieur

A l'extérieur, n'utiliser que des câbles de rallonge homologués portant le marquage correspondant.

6 Ranger vos outils dans un endroit sûr

Ranger les outils non utilisés dans un endroit sec, fermé à clé et hors de la portée des enfants.

7 Porter des vêtements de travail appropriés

Ne pas porter de vêtements flottants ou de bijoux. Ils pourraient être happés par les pièces en mouvement. Lors de travaux à l'extérieur, il est recommandé de porter des gants en caoutchouc et des chaussures à semelle anti-dérapante. Le cas échéant, porter une garniture convenable retenant les cheveux longs.

8 Porter des lunettes de protection

Utiliser aussi un masque si le travail exécuté produit de la poussière ou des copeaux volants.

9 Attention au niveau de pression acoustique

Prendre les mesures nécessaires pour la protection de l'ouïe lorsque le niveau de pression acoustique est supérieur à 85 dB(A).

10 Bien fixer la pièce à travailler

Pour plus de sécurité, fixer la pièce à travailler avec un dispositif de serrage ou un étau. Ainsi, vous aurez les deux mains libres pour manier l'outil.

11 Adopter une position confortable

Toujours tenir les deux pieds à terre et garder l'équilibre.

12 Eviter tout démarrage involontaire

Ne pas porter l'outil en ayant un doigt placé sur l'interrupteur. Mettre l'interrupteur en position d'arrêt avant de mettre la fiche dans la prise.

13 Faire preuve de vigilance

Observer votre travail. Faire preuve de bon sens. Ne pas employer l'outil en cas de fatigue.

14 Enlever la fiche de la prise

Débrancher l'outil et attendre qu'il soit complètement immobilisé avant de le laisser, de procéder à l'entretien ou au changement d'accessoires.

15 Enlever les clés de réglage

Avant de mettre l'outil en marche, retirer les clés et outils de réglage.

16 Utiliser l'outil adéquat

Le domaine d'utilisation de l'outil est décrit dans le présent manuel. Ne pas utiliser d'outils ou d'accessoires de trop faible puissance pour exécuter des travaux lourds. Ne pas utiliser des outils à des fins et pour des travaux pour lesquels ils n'ont pas été conçus.

Attention! L'utilisation d'accessoires autres que ceux recommandés dans le présent manuel pourrait entraîner un risque de blessure. Utiliser l'outil conformément à sa destination.

17 Préserver le câble d'alimentation

Ne pas porter l'outil par le câble et ne pas tirer sur celui-ci pour débrancher la fiche de la prise. Préserver le câble de la chaleur, de l'huile et des arêtes vives.

18 Entretien vos outils avec soin

Maintenir vos outils affûtés et propres afin de travailler mieux et plus sûrement. Observer les instructions d'entretien et de changement d'accessoires. Vérifier régulièrement l'état du câble d'alimentation et, s'il est endommagé, le faire changer par votre Service agréé DeWALT. Vérifier périodiquement le câble de rallonge et le remplacer s'il est endommagé. Maintenir les poignées sèches et exemptes d'huile et de graisse.

19 Contrôler si votre outil est endommagé

Avant d'utiliser l'outil, vérifier qu'il n'est pas endommagé. Pour cela, contrôler l'alignement des pièces en mouvement et leur grippage éventuel. Tous les composants doivent être montés correctement et remplir les conditions pour garantir le fonctionnement impeccable de l'outil. Faire réparer ou échanger tout dispositif de sécurité et toute pièce endommagée conformément aux instructions. Ne pas utiliser l'outil quand l'interrupteur est défectueux. Faire remplacer l'interrupteur par un Service agréé DeWALT.

20 Faire réparer votre outil par un Service agréé DeWALT

Cet outil est conforme aux consignes de sécurité en vigueur.

La réparation des outils électriques est strictement réservée aux personnes qualifiées.

Directives de sécurité additionnelles pour scies à ruban

- Il est recommandé de porter des lunettes de protection durant le travail.
- Le protecteur supérieur doit être réglé aussi près de l'ouvrage que possible.
- Quand la machine est hors service, couvrir le ruban de scie au moyen du protecteur.
- Quand la machine n'est pas en usage, lors du remplacement de rubans de scie ou de l'exécution de travaux d'entretien, débrancher la machine.
- Avant de mettre la machine en marche, s'assurer que la table de travail est bloquée dans l'angle nécessaire pour l'exécution des travaux.
- Utiliser des rubans de scie tranchants et d'un type adapté aux travaux à exécuter.
- Tenir les mains à l'écart du ruban de scie. Utiliser un poussoir à entaille pour pousser les petits pièces que l'on souhaite couper.
- Vérifier la pose de l'insert de table avant de mettre la machine en marche. Remplacer l'insert de table dès qu'il est usé.
- Vérifier que tous les protecteurs soient en place et que le capot soit fermé avant de mettre la machine en marche.
- En cas de conditions anormales (températures extrêmement basses, tension secteur inférieure à la normale ou une période d'arrêt prolongée), la machine risque de se coincer. Dans ce cas, détendre le ruban jusqu'à environ 100 N. Mettre le moteur en marche et augmenter graduellement la tension (avec le moteur en marche) jusqu'à (50 x b) N, où b représente la largeur du ruban de scie en mm.
- Quand la machine ne va pas être utilisée pour une période prolongée, détendre complètement le tendeur pour éliminer le risque de déformation du volant et le déséquilibre qui en résulterait.
- Toujours bien serrer les pièces à scier cylindriques.
- Vérifier le sens de rotation du ruban de scie. Les dents doivent être dirigées vers l'avant et vers le bas.

Risques résiduels

Les risques suivants sont inhérents à l'utilisation de ces scies:

- risque de blessure causé par les pièces rotatives (p. ex. la lame de scie)
- risque de blessure par rupture de la lame de scie

Ces risques sont engendrés:

- dans le rayon de travail de la machine
- dans le rayon d'action des pièces rotatives

L'application des règlements de sécurité et la mise en place des dispositifs de protection ne permet pas d'exclure certains risques résiduels:

- détérioration de l'ouïe par surcharge
- risque d'accident causé par les sections non couvertes de la lame de scie en rotation
- risque de blessure lors du remplacement de la lame de scie
- écrasement des doigts à l'ouverture du protecteur
- risque de détérioration de la santé par aspiration des poussières provoquées par le sciage, surtout du bois de chêne et d'hêtre.

Contenu de l'emballage

L'emballage contient:

- 1 Machine partiellement assemblée
- 1 Table
- 1 Guide de refend
- 1 Clé à douille 8 mm

1 Paquet contenant:

- 1 Insert de table
- 2 Blocs de guidage de lame 45°
- 2 Blocs de guidage de lame 90°
- 3 Tire-fonds M8 x 60
- 4 Ecrous à six pans M8
- 8 Rondelles D8
- 2 Rondelles D6
- 1 Boulon à six pans M8 x 60
- 4 Boulons à six pans M8 x 20
- 2 Boulons à six pans M6 x 25
- 2 Boutons
- 2 Pièces de serrage du guide
- 1 Clé Allen 2,5 mm
- 1 Clé Allen 6 mm
- 1 Manuel d'instructions
- 1 Dessin éclaté

- Vérifier si l'outil, les pièces ou les accessoires ne présentent pas de dommages dus au transport.
- Prendre le temps de lire et de comprendre à fond le présent manuel avant de mettre votre outil en marche.

Description

Votre scie à ruban DW738/DW739 a été conçue pour des applications en atelier professionnel: elle réalise des coupes droites, circulaires, en onglets et en biseaux. Elle peut couper une large gamme de matériaux comme le bois, les plastiques, les métaux non-ferreux et le cuir.

Fig. A

- 1 Interrupteur MARCHE/ARRET
- 2 Clé de sûreté
- 3 Carter de protection de lame
- 4 Insert de table
- 5 Couvercle articulé
- 6 Régleur de tension de la lame
- 7 Régleur de centrage de la lame
- 8 Boutons de retenue du couvercle
- 9 Levier de blocage de l'inclinaison de table
- 10 Guide
- 11 Carter de protection de lame régleur de hauteur
- 12 Ensemble carter de protection/guide de lame supérieur
- 13 Boulon de positionnement du moteur
- 14 Régleur de vitesse de la lame (DW739)
- 15 Table
- 16 Trous de montage

Fig. B

- 17 Rouleau d'appui arrière de la lame
- 18 Vis d'arrêt sans tête pour (17)
- 19 Blocs de guidage de lame 45°
- 20 Vis d'arrêt sans tête pour (19)
- 21 Blocs de guidage de lame 90°
- 22 Vis d'arrêt sans tête pour (21)

Accessoires disponibles en option

Fig. C1

- 23 Étançon

Fig. C2

- 24 Guide d'onglet
- 25 Calibre de longueur de coupe

Sécurité électrique

Le moteur électrique a été conçu pour une seule tension. Vérifier si la tension secteur correspond à la tension indiquée sur la plaque d'identification.

CH Toujours utiliser la fiche prescrite lors du remplacement du câble d'alimentation.

Type 12 pour la classe I (Conducteur de terre) - outils

Remplacement du cordon secteur ou de la fiche

Après le remplacement du cordon secteur ou de la fiche, s'en débarrasser en songeant à la sécurité car il est dangereux de réutiliser un cordon secteur ou une fiche dont les conducteurs sont dénudés.

Câbles de rallonge

Si un câble de rallonge est nécessaire, utiliser un câble de rallonge homologué adapté pour la puissance absorbée (voir les caractéristiques techniques). La section minimum du conducteur est de 1,5 mm². En cas d'utilisation d'un dévidoir, toujours dérouler le câble complètement.

Assemblage et réglage



Toujours retirer la fiche de la prise avant de procéder à l'assemblage ou au réglage.

- La machine est entièrement assemblée à l'exception de la table et du guide de refend.

Montage de la table (fig. A, D1 - D6)

- Tournez le levier de blocage de l'inclinaison de table (9 sur la fig. A) dans le sens inverse des aiguilles d'une montre, d'un demi-tour environ, afin de libérer les segments d'inclinaison. (27 sur la fig. D2).
- Poussez la plaque d'assemblage (26) qui recouvre la fente de lame présente dans la table (fig. D1).
- Placez la table sur les segments (27), la fente de lame dirigée vers l'avant de la machine (fig. D2).
- Guide soigneusement la table le long de la lame de scie puis alignez les trous présents dans la table avec ceux des segments.
- Insérez un boulon à six pans M8 x 20 (28) muni d'une rondelle dans les deux trous avant et serrez-les manuellement (fig. D3).
- Inclinez la table de 45°.
- Insérez un boulon à six pans M8 x 20 (28) muni d'une rondelle dans les trous arrière (fig. D4).
- Serrez les quatre boulons à l'aide de la clé à douille.
- Mettez l'insert de table (4) en place (fig. D5) en appuyant dessus.
- Poussez la plaque d'assemblage (26) en place pour la remettre en place (fig. D1).
- Remontez complètement le carter de protection de la lame (3) en tournant le régleur de hauteur (11) dans le sens des aiguilles d'une montre (fig. A).
- Employez une équerre pour vérifier que la table forme un angle correct par rapport à la lame de scie lorsqu'elle est en position horizontale. Si un ajustement s'impose, desserrez le levier de blocage de l'inclinaison de table et réglez la vis sans tête (29) si nécessaire (fig. D6).

Montage d'une lame (fig. A, D1, D5, E1 - E4)



Les dents d'une nouvelle lame de scie sont très tranchantes et potentiellement dangereuses.

- Dévissez les deux boutons de retenue (8) puis ouvrez le couvercle articulé (5) (fig. A).
- Poussez la plaque d'assemblage (26) qui recouvre la fente de lame présente dans la table (fig. D1).
- Retirez l'insert de table (4).

- Faites passer la lame par la fente de lame présente dans la table. Assurez-vous que les dents sont dirigées vers l'avant de la machine et vers le bas dans la zone de travail (fig. E2).
- Insérez soigneusement la lame dans la fente du carter de protection de lame (30) tout en la tournant de 90° (fig. E3 & E4).
- Positionnez la lame entre les blocs de guidage (19) et (21).
- Faites passer la lame autour des volants de scie à ruban (31) et (32) (fig. E2). Si nécessaire, abaissez le volant de scie à ruban tout en tournant le régleur de tension de la lame (6 sur la fig. A) dans le sens inverse des aiguilles d'une montre.
- Montez l'insert de table (4) (fig. D5).
- Remettez la plaque d'assemblage (26) en place (fig. D1).
- Réglez la tension de la lame, les blocs de guidage et les rouleaux d'appui comme décrit ci-dessous.

Réglage de la tension de la lame (fig. F1)

La tension correcte dépend de la largeur de la lame employée. Consultez le tableau présent sur la machine.

- Réglez la tension de la lame en vous servant du régleur de tension de la lame (6) jusqu'à ce que l'échelle indique la tension correspondant à la largeur de la lame.

Réglage de la position de la lame (fig. A, F2 & F3)

La lame doit être centrée sur la jante des volants de scie à ruban.

- Ouvrez le couvercle articulé comme décrit plus haut.
- Tout en tournant le volant de scie à ruban supérieur avec une main, tournez légèrement le régleur de centrage de la lame (7) avec l'autre main (fig. A & F3).



Ne touchez pas la lame mais tournez le volant de scie à ruban supérieur avec le doigt sur un des rayons.

Réglage des blocs de guidage de lame et du rouleau d'appui arrière (fig. B, G1 - G3)

Durant le sciage, la lame est soumise à des forces frontales et latérales. Les rouleaux d'appui arrière (17 sur la fig. G1) sont positionnés à 0,5 mm derrière la lame afin de contrôler le mouvement avant-arrière de la lame. Les blocs de guidage 45° et 90° sont positionnés à 0,1 mm de la lame afin de contrôler la position latérale de la lame.

- Retirez l'insert de table puis inclinez la table de 45°.
- Desserrez les vis sans tête (18) puis éloignez le rouleau d'appui arrière (17) de la lame (fig. G1).
- Ajustez le bouton moleté (33) afin de positionner les blocs de guidage de lame juste derrière les dents de la lame (fig. G1).
- Positionnez le rouleau d'appui arrière (17) à 0,1 mm derrière la lame puis serrez les vis sans tête (18) (fig. G1).
- Desserrez les vis sans tête (20) et (22) puis insérez les blocs de guidage de lame (19) et (21) dans les supports (fig. G1).
- Positionnez les blocs de guidage à une distance approximative de 0,5 mm de la lame.
- Serrez les vis sans tête (20) et (22) (fig. G1).

Changement de vitesse

DW738 (fig. H1 - H3)

Votre scie à ruban DW738 possède deux vitesses. La petite vitesse est obtenue avec la courroie de commande présente sur la petite poulie de commande (34) (fig. H2). La grande vitesse est obtenue avec la courroie de commande présente sur la large poulie de commande (35) (fig. H2). Pour les vitesses nominales, voir les spécifications techniques.

- Desserrez le boulon de positionnement du moteur (13) et dégagez le moteur afin de détendre la courroie de commande (fig. H1).
- Dégagez la courroie de commande hors de la poulie de roue puis hors de la poulie de commande (34) ou (35) (fig. H3).

- Réinstallez la courroie de commande sur la poulie de roue et la poulie de commande requise (34) ou (35).
- Repositionnez le moteur afin d'obtenir la tension correcte de la courroie de commande puis serrez le boulon de positionnement du moteur (13) (fig. H1).

DW739 (fig. A & J)

La vitesse de votre scie à ruban DW739 peut varier indéfiniment sur une large gamme (voir les spécifications techniques).

- Tandis que le moteur marche, tournez le régleur de vitesse de la lame (14) afin d'obtenir la vitesse souhaitée (fig. A2).



Ne pas forcer le régleur de vitesse au-delà de sa gamme.

Montage et réglage du guide de refend (fig. A, K1 - K5)

- Montez une pièce de serrage du guide (36 sur la fig. K1) à chaque extrémité du guide (10 sur la fig. A) en vous servant des boulons M6 x 65 (37 sur la fig. K1) comme indiqué (fig. K1 & K2).
- Mettez une rondelle D6 sur chacun des boulons puis vissez les boutons plastiques (38) sur les boulons (fig. K3).
- Glissez le guide sur la table comme indiqué (fig. K4). Assurez-vous que l'ergot en forme de V (39) s'engage dans la rainure présente dans la table (fig. K5).
- Pour positionner le guide, desserrez les boutons (38) et glissez le guide dans la position désirée à l'aide de l'échelle présente sur la table (fig. K3).
- Bloquez le guide ainsi positionné en serrant d'abord le bouton avant puis le bouton arrière afin de vous assurer que le guide est aligné sur la lame.

Mode d'emploi



- Toujours respecter les consignes de sécurité et les règles en vigueur.
- Ne forcez pas l'opération de coupe. Attendez que le moteur atteigne sa pleine vitesse avant de procéder à la coupe.
- Choisissez une lame de scie appropriée.
- N'actionnez jamais la machine sans que les dispositifs de protection soient en place.
- Ne sur-tendez pas la lame.

Mise en MARCHE et ARRÊT (fig. E1)

Pour des raisons de sécurité, le commutateur ON/OFF (1) ne fonctionne que si la clé de sûreté (2) est insérée. Il offre également une fonction de déclenchement à tension nulle: si, pour une raison quelconque, le courant est coupé, vous devez réactiver délibérément le commutateur. Pour opérer:

- I = ON L'outil fonctionne alors en mode continu.
- 0 = OFF

Traits de scie de base

Placez toujours le carter de protection de lame à 10 mm environ au-dessus de la pièce à oeuvrer.

Coupe de refend (fig. L)

- Installez le guide de refend comme décrit plus haut.
- Réglez le guide de refend pour la largeur de coupe requise en utilisant l'échelle.
- Introduisez lentement la pièce à oeuvrer dans la lame tout en la tenant fermement appliquée sur la table et contre le guide. Laissez les dents opérer la coupe sans forcer la pièce à oeuvrer à travers la lame. La vitesse de la lame doit être maintenue constante.



Toujours utiliser un poussoir.
Toujours mettre l'outil à l'ARRÊT après le travail et avant de débrancher l'outil.

Coupes en biseaux (fig. M)

- Disposez la table à l'angle requis.
- Installez le guide à droite de la lame.
- Procédez comme pour la coupe de refend.

Coupes 'à main levée'

Les coupes dites 'à main levée' s'effectuent sans l'aide de guide.

- Ne tentez pas de couper des courbes plus petites que ce que la lame peut permettre.
- Dans la mesure du possible, toujours raccorder un aspirateur mis au point en conformité avec les directives relatives à l'émission de poussière.

Votre revendeur pourra vous renseigner sur les accessoires qui conviennent le mieux pour votre travail.

Entretien

Votre outil DeWALT a été conçu pour durer longtemps avec un minimum d'entretien. Son fonctionnement satisfaisant dépend en large mesure d'un entretien soigneux et régulier.



Lubrification

Votre outil électrique ne nécessite aucune lubrification additionnelle.



Nettoyage

Les fentes d'aération doivent toujours être dégagées.
Nettoyer régulièrement le boîtier avec un chiffon doux.

GARANTIE

• 30 JOURS D'ENGAGEMENT SATISFACTION •

Si, pour quelque raison que ce soit, votre machine DeWALT ne vous donne pas entière satisfaction, il suffit de la retourner avec tous ses accessoires dans les 30 jours suivant son achat à votre distributeur, ou à un centre de service après-vente agréé pour un remboursement intégral ou un échange. Pour la Belgique ou le Luxembourg, retournez votre machine à DeWALT. Munissez-vous d'une preuve d'achat.

• 1 AN DE MAINTENANCE GRATUITE •

Au cas où votre machine DeWALT nécessiterait une révision ou des réparations dans les 12 mois suivant son achat, cette opération sera effectuée gratuitement dans un centre de service après-vente agréé sur présentation de la preuve d'achat. Ce service comprend pièces et main-d'oeuvre pour les machines, à l'exclusion des accessoires.

• 1 AN DE GARANTIE •

Au cas où votre machine DeWALT présenterait un défaut de fabrication dans les 12 premiers mois suivant son achat, nous garantissons le remplacement sans frais de toutes les pièces défectueuses ou de l'unité entière, et ce à notre discrétion, à condition que:

- la machine ait été utilisée correctement
- aucune personne non qualifiée n'ait tenté de réparer le produit
- la preuve d'achat portant la date d'acquisition soit fournie.

Pour obtenir l'adresse du distributeur DeWALT ou du centre de service après-vente agréé le plus proche, appeler le numéro dans la liste figurant au dos du manuel.

SEGATRICE A NASTRO DW738/DW739

Congratulazioni!

Siete entrati in possesso di una macchina DeWALT. Anni di esperienza, continui miglioramenti ed innovazioni tecnologiche fanno dei prodotti DeWALT uno degli strumenti più affidabili per l'utilizzatore professionale.

Indice del contenuto

| | |
|--------------------------------|--------|
| Dati tecnici | it - 1 |
| Dichiarazione CE di conformità | it - 1 |
| Norme generali di sicurezza | it - 1 |
| Contenuto dell'imballo | it - 3 |
| Descrizione | it - 3 |
| Norme di sicurezza elettrica | it - 3 |
| Impiego di una prolunga | it - 3 |
| Assemblaggio e regolazione | it - 3 |
| Istruzioni per l'uso | it - 4 |
| Manutenzione | it - 5 |
| Garanzia | it - 5 |

Dati tecnici

| | | DW738 | DW739 |
|--------------------------|-------------------|-----------|-----------|
| Tensione | V | 230 | 230 |
| Potenza assorbita | W | 760 | 760 |
| Velocità di taglio | m/min | 330/800 | 330-800 |
| Velocità motore | min ⁻¹ | 2.800 | 2.800 |
| Altezza max. di taglio | mm | 155 | 155 |
| Larghezza max. di taglio | mm | 310 | 310 |
| Dimensioni tavola | mm | 380 x 380 | 380 x 380 |
| Inclinazione tavola | | 0 - 45° | 0 - 45° |
| Altezza complessiva | mm | 970 | 970 |
| Larghezza complessiva | mm | 510 | 510 |
| Profondità complessiva | mm | 660 | 660 |
| Peso | kg | 23 | 23 |

Fusibili:

| | |
|------------------|------|
| Modelli da 230 V | 10 A |
|------------------|------|

I seguenti simboli vengono usati nel presente manuale:



Indica rischio di infortunio, pericolo di morte o danno all'apparecchio qualora non ci si attenga alle istruzioni contenute nel presente manuale.



Indica pericolo di scossa elettrica.



Bordi affilati.

Dichiarazione CE di conformità



DW738/DW739

DeWALT dichiara che gli Elettrotensili sono stati costruiti in conformità alle norme: 89/392/CEE, 89/336/CEE, 73/23/CEE, EN 61029, EN 55104 / EN 55014-2, EN 55014, EN 61000-3-2 & EN 61000-3-3.

Per ulteriori informazioni, contattare DeWALT nel indirizzo qui sotto o consultare il retro del presente manuale.

Il livello di rumorosità è conforme alle norme 86/188/CEE e 89/392/CEE, dati ricavati in base alla norma DIN 45635:

| | | DW738 | DW739 |
|----------------------------------|--------|-------|-------|
| L _{PA} (rumorosità) | dB(A)* | 86 | 86 |
| L _{WA} (potenza sonora) | dB(A) | 94 | 94 |

* all'orecchio dell'operatore



Prendere appropriate misure a protezione dell'udito qualora il livello acustico superasse gli 85 dB(A).

Il valore medio quadratico ponderato dell'accelerazione secondo DIN 45675:

| | DW738 | DW739 |
|--|-------|-------|
| | - | - |

TÜV Rheinland
Sicherheit und Umweltschutz GmbH
Am Grauen Stein
D-51105 Köln
Germany

| | Cert. No. |
|--|-----------|
| | 950022453 |

Direttore ricerca e sviluppo
Horst Großmann

DeWALT, Richard-Klinger-Straße 40,
D-65510, Idstein, Germania

Norme generali di sicurezza

Durante l'utilizzo di utensili elettrici adottate sempre le elementari norme di sicurezza atte a ridurre i rischi d'incendio, scariche elettriche e ferimenti. Leggere attentamente le seguenti istruzioni prima di utilizzare il prodotto. Custodire con cura le istruzioni!

Norme generali

1 Tenere pulita l'area di lavoro

Ambienti e banchi di lavoro in disordine possono essere causa d'incidenti.

2 Tener presenti le caratteristiche dell'ambiente di lavoro

Non esporre gli utensili elettrici all'umidità. Tenere ben illuminata l'area di lavoro. Non usare gli utensili elettrici in luoghi con atmosfera gassosa o infiammabile.

3 Proteggersi da scariche elettriche

Evitare il contatto con oggetti dotati di scarico a terra (per es. tubi, termosifoni, cucine e frigoriferi).

Durante impieghi estremi (per es. alto livello di umidità, polvere metallica, ecc.) si può aumentare la sicurezza elettrica collegando in serie un trasformatore d'isolamento o un interruttore di sicurezza per correnti di guasto (FI).

4 Tenere i bambini lontani dall'area di lavoro

Non permettere che persone estranee tocchino l'utensile o il cavo di prolunga. Per i ragazzi di età inferiore ai 16 anni è richiesta la supervisione di un adulto.

5 Cavo di prolunga per l'uso esterno

Se l'utensile viene utilizzato all'aperto, si faccia uso soltanto di un cavo di prolunga di tipo idoneo, appositamente previsto e contrassegnato per l'uso esterno.

6 Custodia dell'elettrotensile dopo l'uso

Riporre gli Elettrotensili in luogo sicuro e ben asciutto, fuori dalla portata dei bambini.

7 Usare il vestiario appropriato

Evitare l'uso di abiti svolazzanti, catenine, ecc. in quanto potrebbero rimanere impigliati nelle parti mobili dell'utensile. Lavorando all'aperto indossare guanti di gomma e scarpe con soles antidrucciolo. Raccogliere i capelli se si portano lunghi.

8 Usare occhiali protettivi

Usare inoltre una maschera antipolvere qualora si producano polvere o particelle volatili.

9 Rumorosità eccessiva

Prendere appropriate misure a protezione dell'udito se il livello acustico supera gli 85 dB(A).

10 Bloccare il pezzo da lavorare

Usare pinze o morse per bloccare il pezzo da lavorare, ciò aumenta la sicurezza e consente di mantenere entrambe le mani libere per operare meglio.

11 Non sbilanciarsi

Mantenere sempre un buon equilibrio evitando posizioni malsicure.

12 Evitare accensioni accidentali

Non eseguire il trasporto dell'Elettrotensile collegato alla rete di alimentazione tenendo il dito sull'interruttore. Assicurarsi che l'interruttore sia in posizione OFF prima di inserire la spina.

13 Stare sempre attenti

Prestare attenzione a quanto si sta facendo. Usare il proprio buon senso e non utilizzare l'utensile quando si è stanchi.

14 Staccare l'alimentazione dell'utensile

Spegner l'utensile ed attendere il suo arresto completo prima di lasciarlo incustodito. Staccare la spina dalla presa se l'utensile rimane inutilizzato e prima di eseguire qualsiasi operazione di manutenzione dell'utensile o di sostituzione degli accessori.

15 Non lasciare sull'utensile chiavi o strumenti di misura

Prima di mettere in funzione l'Elettrotensile si abbia cura di togliere chiavi e altri strumenti.

16 Usare l'utensile adatto

L'utilizzo previsto è indicato nel presente manuale. Non forzare utensili e accessori di potenza limitata impiegandoli per lavori destinati ad utensili di maggiore potenza.

Attenzione! L'uso di accessori o attrezzature diversi, o l'impiego del presente utensile per scopi diversi, da quelli raccomandati nel manuale d'uso possono comportare il rischio di infortuni.

17 Non abusare del cavo elettrico

Non trascinare l'utensile né disinserire la spina strattando il cavo di alimentazione. Proteggere il cavo dal calore, dagli olii minerali e dagli bordi taglienti.

18 Mantenere l'utensile con cura

Tenere gli accessori sempre ben affilati e puliti per un migliore e più sicuro utilizzo. Osservare le istruzioni per la lubrificazione e la sostituzione degli accessori. Controllare periodicamente lo stato del cavo di alimentazione, e se danneggiato farlo riparare presso un Centro di Assistenza tecnica autorizzato DeWALT. Tenere gli organi di comando puliti, asciutti e privi di olio o grasso.

19 Controllare che non vi siano parti danneggiate

Prima dell'utilizzo controllare scrupolosamente che non vi siano parti danneggiate e che l'utensile sia in grado di effettuare il suo lavoro in modo corretto. Controllare l'allineamento delle parti mobili assicurandosi che non vi siano grippaggi, danni ai componenti o ai supporti, ed altre condizioni che possono compromettere il buon funzionamento dell'utensile. Dispositivi di sicurezza e altre parti difettose devono essere riparate o sostituite secondo le modalità previste.

Non usare l'utensile se l'interruttore è difettoso e provvedere alla sua sostituzione ricorrendo ad un Centro di Assistenza autorizzato DeWALT.

20 Rivolgersi ai Centri di Assistenza Tecnica autorizzati DeWALT per le riparazioni

Il presente Elettrotensile è conforme alle principali norme di sicurezza vigenti. Per evitare pericolo di infortuni, le riparazioni alle apparecchiature elettriche devono essere effettuate esclusivamente da personale qualificato.

Norme di sicurezza aggiuntive per le segatrici a nastro

- Indossare sempre occhiali di sicurezza durante il lavoro.
- Registrare il riparo lama superiore portandolo quanto più vicino possibile al pezzo.
- Abbassare completamente il riparo lama quando la macchina è a riposo.
- Quando la macchina non è in funzione, quando vengono cambiate le lame o quando si effettuano operazioni di manutenzione, scollegare la macchina dall'alimentazione.
- Verificare che la tavola portapezzo sia fissata all'angolo previsto per il lavoro da eseguire prima di attivare la macchina.
- Utilizzare sempre lame affilate del tipo previsto per il materiale o il taglio da effettuare.
- Non avvicinare mai le mani alla traiettoria della lama; servirsi sempre di apposita asta.
- Verificare che l'insero tavola centrale sia sempre correttamente posizionato prima di avviare la macchina. Sostituire sempre l'insero tavola se usurato.
- Non mettere mai in funzione la macchina senza che tutte le protezioni siano in sede e senza che il portello sia chiuso.
- Quando si opera in condizioni anormali (temperature eccezionalmente basse, tensione di alimentazione inferiore alla norma oppure dopo lunghi periodi di inattività) la macchina può essere soggetta ad impuntamenti nel qual caso occorre allentare la lama portando la tensione a circa 100 N, attivare il motore e, sempre con motore in funzione, aumentare gradatamente la tensione a (50 x b) N, dove b è la larghezza in mm della lama della segatrice.
- Se la macchina non verrà usata per un lungo periodo di tempo, allentare completamente il tendilama per eliminare completamente il rischio di distorsione della lama e conseguente squilibrio.
- Bloccare opportunamente il pezzo durante il taglio di pezzi rotondi.
- Accertarsi che la lama giri nella direzione giusta e che i denti della lama puntino verso il basso.

Rischi residui

I rischi seguenti riguardano l'utilizzo delle seghe:

- ferite provocate dal contatto con parti rotanti
- ferite provocate dalla rottura della lama della sega

Questi rischi sono maggiori:

- nella zona di funzionamento della macchina
- nella zona di funzionamento delle parti rotanti della macchina

L'applicazione delle norme di sicurezza pertinenti e l'installazione di dispositivi di sicurezza non consentono tuttavia di eliminare alcuni rischi residui:

- Diminuzione dell'udito.
- Rischio di incidenti provocato da parti scoperte della lama dellasega in rotazione.
- Rischio di ferirsi durante la sostituzione della lama.
- Rischio di schiacciamento delle dita durante l'apertura dei ripari.
- Pericoli per la salute causati dall'inspirazione della polvere prodotta durante la segatura del legno, in modo particolare quercia e faggio.

Contenuto dell'imballo

L'imballo comprende:

- 1 Macchina parzialmente assemblata
- 1 Tavola
- 1 Guidapezzo
- 1 Chiave a tubo 8 mm
- 1 Scatola contenente:
 - 1 Inserto tavola
 - 2 Blocchi di guida della lama 45°
 - 2 Blocchi di guida della lama 90°
 - 3 Bulloni a testa quadra M8 x 60
 - 4 Dadi esagonali M8
 - 8 Rondelle D8
 - 2 Rondelle D6
 - 1 Bullone a testa esagonale M8 x 60
 - 4 Bulloni a testa esagonale M8 x 20
 - 2 Bulloni a testa esagonale M6 x 65
 - 2 Manopole
 - 2 Elementi di fissaggio della guida del pezzo
 - 1 Chiave per brugole 2,5 mm
 - 1 Chiave per brugole 6 mm
- 1 Manuale istruzioni
- 1 Disegno esploso

- Accertarsi che l'utensile, i componenti o gli accessori non abbiano subito danni durante il trasporto.
- Leggere a fondo, con calma e con la massima attenzione il presente manuale prima di mettere in funzione l'utensile.

Descrizione

La segatrice a nastro DW738/DW739 è stata progettata per applicazioni professionali di officina. Esegue tagli diritti, circolari, ortogonali e a sbieco. E' in grado di tagliare un'ampia gamma di materiali quali legno, plastica, materiali non ferrosi e pelle.

Fig. A

- 1 Interruttore ON/OFF
- 2 Tasto di sicurezza
- 3 Riparo della lama
- 4 Inserto della tavola
- 5 Portello incernierato
- 6 Regolatore tendilama
- 7 Regolatore centraggio lama
- 8 Manopole portello
- 9 Leva di bloccaggio inclinazione tavola
- 10 Guida
- 11 Regolatore altezza riparo lama
- 12 Riparo lama superiore/gruppo guida
- 13 Bullone posizionamento motore
- 14 Regolatore velocità lama (DW739)
- 15 Tavola
- 16 Fori di montaggio

Fig. B

- 17 Cuscinetto di supporto lama posteriore
- 18 Vite di bloccaggio per (17)
- 19 Blocchi guida lama 45°
- 20 Vite di bloccaggio per (19)
- 21 Blocchi guida lama 90°
- 22 Vite di bloccaggio per (21)

Accessori opzionali

Fig. C1

23 Supporto

Fig. C2

24 Guida ortogonale
25 Barra lunghezza di taglio

Norme di sicurezza elettrica

Il motore elettrico è stato predisposto per operare con un unico voltaggio. Assicurarsi che il voltaggio a disposizione corrisponda a quello indicato sulla targhetta.

CH Per la sostituzione del cavo di alimentazione, utilizzare sempre la spina di tipo prescritto.

Tipo 12 per la classe I (messa a terra) - utensili elettrici

Sostituzione del cavo o della spina

Quando occorre sostituire la spina, smaltire la spina vecchia in modo appropriato; è pericoloso inserire una spina con i conduttori di rame scoperti in una presa di corrente sotto tensione.

Impiego di una prolunga

In caso di impiego di una prolunga, quest'ultima dovrà essere di tipo omologato e di dimensione idonee a garantire l'alimentazione elettrica della macchina (vedere le caratteristiche tecniche). La dimensione minima del conduttore è 1,5 mm². Se si utilizza un avvolgitore, estrarre il cavo per l'intera lunghezza.

Assemblaggio e regolazione



Prima di effettuare il montaggio o la regolazione disinserire sempre la spina dalla presa di alimentazione.

- La macchina è completamente assemblata, eccezion fatta per la tavola e il guidapezzo.

Montaggio della tavola (fig. A, D1 - D6)

- Ruotare la leva di bloccaggio di inclinazione tavola (9 nella fig. A) di circa mezzo giro in senso antiorario per liberare i segmenti di inclinazione (27 nella fig. D2).
- Ritirare la piastra di connessione (26) che copre la scanalatura della lama nella tavola (fig. D1).
- Posizionare la tavola sui segmenti (27) con la scanalatura della lama rivolta verso la parte anteriore della macchina (fig. D2).
- Con cautela, guidare la tavola lungo la lama della segatrice e allineare i fori della tavola con quelli dei segmenti.
- Inserire un bullone a testa esagonale M8 x 20 (28) con la rondella nei due fori anteriori e serrarli manualmente (fig. D3).
- Inclinare la tavola ad un angolo di 45°.
- Inserire un bullone a testa esagonale M8 x 20 (28) con la rondella nei due fori posteriori (fig. D4).
- Serrare tutti e quattro i bulloni con la chiave a tubo.
- Spingere l'inserto della tavola (4) in posizione (fig. D5).
- Riportare la piastra di connessione (26) in posizione (fig. D1).
- Sollevare completamente il riparo lama (3) ruotando il regolatore di altezza (11) in senso orario (fig. A).
- Mediante una squadra, controllare che l'angolazione della tavola sia corretta rispetto alla lama quando questa è in posizione orizzontale. Se occorre regolarla, allentare la leva di bloccaggio di inclinazione della tavola e regolare la vite di bloccaggio (29) quanto basta (fig. D6).

Montaggio della lama (fig. A, D1, D5, E1 - E4)



I denti di una lama nuova sono molto affilati e possono essere pericolosi.

- Svitare i due bloccaggi (8) e aprire il portello incernierato (5) (fig. A).
- Arretrare la piastra di connessione (26) che copre la scanalatura della lama nella tavola (fig. D1).
- Estrarre l'inserto della tavola (4).
- Guidare la lama nell'apposita scanalatura della tavola. Assicurarsi che i denti della lama siano rivolti verso la parte anteriore della macchina e verso il basso rispetto all'area di lavoro (fig. E2).
- Con cautela, inserire la lama nella scanalatura del riparo corrispondente (30) portandola ad un angolo di 90° (fig. E3 & E4).
- Posizionare la lama tra i blocchi guida (19) e (21).
- Guidare la lama sopra i volani (31) e (32) (fig. E2). Se necessario, abbassare il volano superiore ruotando il tendilama (6 in fig. A) in senso antiorario.
- Montare l'inserto della tavola (4) (fig. D5).
- Riportare la piastra di connessione (26) nella posizione originale (fig. D1).
- Regolare la tensione della lama, i blocchi guida e i cuscinetti di supporto seguendo le istruzioni riportate di seguito.

Regolazione della tensione della lama (fig. F1)

La tensione corretta dipende dalla larghezza della lama utilizzata.

Riferirsi alla scala sulla macchina.

- Regolare la tensione della lama utilizzando il tendilama (6) fino a quando la freccia non indica la tensione corrispondente alla larghezza della lama.

Regolazione della posizione della lama (fig. A, F2 & F3)

La lama deve essere centrata sui bordi dei volani.

- Aprire il portello incernierato come descritto di seguito.
- Ruotando il volano superiore con una mano, girare contemporaneamente il regolatore di centraggio della lama lievemente (7) con l'altra mano (fig. A & F3).



Non toccare la lama ma ruotare il volano superiore tenendo un dito su uno dei raggi.

Regolazione dei blocchi guida lama e dei cuscinetti di supporto posteriori (fig. B, G1 - G3)

Durante l'operazione di taglio, la lama è esposta a forze frontali e laterali. I cuscinetti di supporto posteriori (17 in fig. G1) sono posizionati a 0,5 mm dietro la lama per controllare il movimento frontale - posteriore della lama. I blocchi guida a 45° e 90° sono posizionati a 0,1 mm dalla lama per controllarne la posizione laterale.

- Rimuovere l'inserto della tavola e inclinare quest'ultima a 45°.
- Allentare le viti di bloccaggio (18) e posizionare i cuscinetti di supporto posteriori (17) lontani dalla lama (fig. G1).
- Regolare la manopola zigrinata (33) per posizionare i blocchi guida dietro i denti della lama (fig. G1).
- Posizionare i cuscinetti di supporto posteriori (17) a 0,1 mm dietro la lama e serrare le viti di bloccaggio (18) (fig. G1).
- Allentare le viti di bloccaggio (20) e (22) inserire i blocchi di guida della lama (19) e (21) nei supporti portalama (fig. G1).
- Posizionare i blocchi guida ad una distanza di circa 0,5 mm dalla lama.
- Serrare le viti di fissaggio (20) e (22) (fig. G1).

Variazione della velocità

DW738 (fig. H1 - H3)

La segatrice a nastro DW738 può funzionare a due velocità. La velocità più bassa, si ottiene posizionando la cinghia di trasmissione sul volano di trasmissione piccolo (34) (fig. H2), mentre quella più alta si ottiene

posizionando la cinghia di trasmissione sul volano di trasmissione più grande (35) (fig. H2). Per le frequenze di velocità, consultare i dati tecnici.

- Allentare il bullone di posizionamento motore (13) e muovere il motore nella scanalatura per detensionare la cinghia di trasmissione (fig. H1).
- Allentare la cinghia di trasmissione rispetto al volano e successivamente dal volano di trasmissione (34) o (35) (fig. H3).
- Rimontare la cinghia di trasmissione sul volano e il volano di trasmissione desiderato (35).
- Riposizionare il motore per ottenere la tensione corretta della cinghia di trasmissione e fissare il bullone di posizionamento motore (13) (fig. H1).

DW739 (fig. A & J)

La segatrice a nastro DW739 offre un'infinita gamma di velocità (consultare i dati tecnici).

- A motore avviato, ruotare il regolatore di velocità della lama (14) per ottenere la velocità desiderata (fig. A2).



Non forzare il regolatore di velocità oltre i valori limite.

Montaggio e regolazione del guidapezzo (fig. A, K1 - K5)

- Montare un elemento di fissaggio della guida (36 nella fig. K1) su ciascuna estremità della guida (10 in fig. A) mediante i bulloni M6 x 65 (37 nella fig. K1) come indicato (fig. K1 & K2).
- Inserire una rondella D6 su ciascun bullone e avvitare le manopole di plastica (38) sui bulloni (fig. K3).
- Far scorrere la guida sulla tavola come indicato (fig. K4). Assicurarsi che l'aletta a forma di V (39) si impegni nella scanalatura della tavola (fig. K5).
- Per posizionare la guida, allentare le manopole (38) e far scorrere la guida nella posizione desiderata facendo riferimento alla scala nella tabella (fig. K3).
- Fissare la guida in posizione serrando prima la manopola anteriore, quindi quella posteriore, per allineare la guida con la lama.

Istruzioni per l'uso



- Osservare sempre le istruzioni per la sicurezza e le normative vigenti.
- Non forzare l'azione di taglio. Prima di effettuare il taglio, lasciare che il motore raggiunga pieno regime.
- Scegliere una lama appropriata.
- Non mettere mai in funzione la macchina senza prima aver posizionato i ripari.
- Non sovratensionare la lama.

Accensione/Spengimento (ON/OFF) (fig. E1)

Per ragioni di sicurezza, l'interruttore ON/OFF di avvio/arresto (1) funziona soltanto se il tasto di sicurezza (2) è stata inserita. La macchina prevede anche una funzione di rilascio a tensione zero: se, per qualche ragione, la corrente venisse interrotta, l'interruttore deve essere volontariamente riattivato. Modalità di funzionamento:

- I = ON L'utensile funziona in continuo.
- 0 = OFF

Taglio base

Posizionare sempre il riparo della lama circa 10 mm sopra la superficie del pezzo da lavorare.

Sega secondo la fibra (fig. L)

- Montare il guidapezzo seguendo le istruzioni di cui sopra.
- Impostare il guidapezzo in base alla larghezza del taglio desiderato servendosi della scala.

- Far avanzare lentamente il pezzo verso la lama, tenendolo saldamente premuto contro la tavola e contro il guidapezzo. Consentire il taglio da parte dei denti della segatrice senza forzare il pezzo attraverso la lama. Mantenere la lama ad una velocità costante.



Servirsi sempre di apposita asta.
Spegnete sempre l'utensile al termine del lavoro e prima di disinserire la spina.

Tagli di sbieco (fig. M)

- Impostare la tavola all'angolo desiderato.
- Posizionare la guida alla destra della lama.
- Procedere come per il taglio secondo la fibra.

Tagli a mano libera

I tagli a mano libera vengono eseguiti senza il supporto di una guida.

- Non tagliare le curve più in piccolo di quanto consentito dalla lama.
- Impiegare aspiratori polveri conformi alle direttive pertinenti relative alle emissioni di polveri.

Consultate il vostro rivenditore per ottenere ulteriori informazioni sugli accessori disponibili.

Manutenzione

Il Vostro Elettrotensile DeWALT è stato studiato per durare a lungo richiedendo solo la minima manutenzione. Per prestazioni sempre soddisfacenti occorre avere cura dell'utensile e sottoporlo a manutenzione periodica.



Lubrificazione

Il Vostro elettrotensile non richiede lubrificazione addizionale.



Pulitura

Tenere libere le feritoie di ventilazione e pulire l'esterno dell'utensile periodicamente con un panno morbido.



Utensili inutilizzabili e tutela ambientale

Per garantire l'eliminazione degli utensili non più utilizzabili nel rispetto dell'ambiente, si consiglia di portare il vostro vecchio utensile presso una delle Filiali dirette di Assistenza DeWALT, che disporranno della loro eliminazione nel rispetto dell'ambiente.

GARANZIA

• GARANZIA DI 30 GIORNI DI TOTALE SODDISFAZIONE •

Se non siete completamente soddisfatti delle prestazioni del vostro prodotto DeWALT, potrete restituirlo entro 30 giorni dalla data di acquisto, presso una nostra filiale di assistenza per ottenere il rimborso o il cambio dell'utensile, presentando debita prova dell'avvenuto acquisto.

• MANUTENZIONE GRATUITA PER UN ANNO •

L'eventuale manutenzione o assistenza necessaria per il vostro prodotto DeWALT nei primi 12 mesi dalla data di acquisto sarà effettuata gratuitamente da parte del Centro Assistenza autorizzato su presentazione della prova di acquisto. Sono esclusi gli accessori.

• GARANZIA TOTALE DI UN ANNO •

Se il vostro prodotto DeWALT non risultasse pienamente conforme alle caratteristiche di funzionamento o presentasse difetti di lavorazione o vizi di materiale, entro 12 mesi dalla data di acquisto, provvederemo alla sostituzione gratuita delle parti difettose o a nostro giudizio, alla sostituzione gratuita dimostrato che:

- Il prodotto venga ritornato al centro di assistenza DeWALT, con la prova della data di acquisto (bolla, fattura o scontrino fiscale).
- Il prodotto non abbia subito abusi ed il difetto non sia stato causato da incuria.
- Il prodotto non abbia subito tentativi di riparazione da persone non facenti parte del nostro personale di assistenza o, all'estero, dal nostro staff distributivo.

Contattare il proprio rivenditore abituale o la Sede Centrale DeWALT per ottenere l'indirizzo del Centro di Assistenza Tecnica più vicino (si prega di consultare il retro del presente manuale).

LINTZAAG DW738/DW739

Gefeliciteerd!

U heeft gekozen voor een elektrische machine van DeWALT. Jarenlange ervaring, voortdurende produktontwikkeling en innovatie maken DeWALT tot een betrouwbare partner voor de professionele gebruiker.

Inhoudsopgave

| | |
|-----------------------------------|--------|
| Technische gegevens | nl - 1 |
| EG-Verklaring van overeenstemming | nl - 1 |
| Veiligheidsinstructies | nl - 1 |
| Inhoud van de verpakking | nl - 3 |
| Beschrijving | nl - 3 |
| Elektrische veiligheid | nl - 3 |
| Gebruik van verlengsnoeren | nl - 3 |
| Monteren en instellen | nl - 3 |
| Aanwijzingen voor gebruik | nl - 4 |
| Onderhoud | nl - 5 |
| Garantie | nl - 5 |

| | DW738 | DW739 |
|-------------------------|-------------------------|-----------|
| Spanning | V 230 | 230 |
| Opgenomen vermogen | W 760 | 760 |
| Zaagsnelheid | m/min 330/800 | 330-800 |
| Toerental | min ⁻¹ 2.800 | 2.800 |
| Max. zaagdiepte | mm 155 | 155 |
| Max. zaagbreedte | mm 310 | 310 |
| Werktafel, afmetingen | mm 380 x 380 | 380 x 380 |
| Werktafel, hellingshoek | 0 - 45° | 0 - 45° |
| Totale hoogte | mm 970 | 970 |
| Totale breedte | mm 510 | 510 |
| Totale diepte | mm 660 | 660 |
| Gewicht | kg 23 | 23 |

Zekeringen:

| | |
|----------------|------|
| 230 V machines | 10 A |
|----------------|------|

In deze handleiding worden de volgende pictogrammen gebruikt:



Duidt op mogelijk lichamelijk letsel, levensgevaar of kans op beschadiging van de machine indien de instructies in deze handleiding worden genegeerd.



Geeft elektrische spanning aan.



Scherpe randen.

EG-Verklaring van overeenstemming



DW738/DW739

DeWALT verklaart dat deze elektrische machines in overeenstemming zijn met: 89/392/EEG, 89/336/EEG, 73/23/EEG, EN 61029, EN 55104 / EN 55014-2, EN 55014, EN 61000-3-2 & EN 61000-3-3.

Neem voor meer informatie contact op met DeWALT, zie het adres hieronder of op de achterkant van deze handleiding.

Niveau van de geluidsdruk overeenkomstig 86/188/EEG & 89/392/EEG, gemeten volgens DIN 45635:

| | | DW738 | DW739 |
|-----------------------------------|--------|-------|-------|
| L _{DA} (geluidsdruk) | dB(A)* | 86 | 86 |
| L _{WA} (geluidsvermogen) | dB(A) | 94 | 94 |

* op de werkplek



Neem de vereiste maatregelen voor gehoorbescherming wanneer de geluidsdruk het niveau van 85 dB(A) overschrijdt.

Gewogen kwadratische gemiddelde waarde van de versnelling overeenkomstig DIN 45675:

| | DW738 | DW739 |
|--|-------|-------|
| | - | - |

TÜV Rheinland
Sicherheit und Umweltschutz GmbH
Am Grauen Stein
D-51105 Köln
Germany

| Cert. No. |
|-----------|
| 950022453 |

Director Engineering and Product Development
Horst Großmann

DeWALT, Richard-Klinger-Straße 40,
D-65510, Idstein, Duitsland

Veiligheidsinstructies

Neem bij het gebruik van elektrische machines altijd de plaatselijk geldende veiligheidsvoorschriften in acht in verband met brandgevaar, gevaar voor elektrische schokken en lichamelijk letsel. Lees ook onderstaande instructies aandachtig door voordat u met de machine gaat werken. Bewaar deze instructies zorgvuldig!

Algemeen

1 Zorg voor een opgeruimde werkomgeving

Een rommelige werkomgeving leidt tot ongelukken.

2 Houd rekening met omgevingsinvloeden

Stel elektrische machines niet bloot aan vocht. Zorg dat de werkomgeving goed is verlicht. Gebruik elektrische machines niet in de buurt van brandbare vloeistoffen of gassen.

3 Voorkom een elektrisch schok

Vermijd lichamelijk contact met gearde voorwerpen (bijv. buizen, radiatoren, fornuizen en koelkasten). Onder extreme werkomstandigheden (bijv. hoge vochtigheid, ontwikkeling van metaalstof, enz.) kan de elektrische veiligheid door een scheidingstransformator of een aardlek-(FI)-schakelaar voor te schakelen, verhoogd worden.

4 Houd kinderen uit de buurt

Laat andere personen niet aan de machine of het verlengsnoer komen. Onder 16 jaar is supervisie verplicht.

5 Verlengsnoeren voor gebruik buitenshuis

Gebruik buitenshuis uitsluitend voor dit doel goedgekeurde en als zodanig gemerkte verlengsnoeren.

6 Berg de machine veilig op

Berg niet in gebruik zijnde elektrische machines op in een droge, afgesloten ruimte, buiten het bereik van kinderen.

7 Draag geschikte werkkleding

Draag geen wijde kleding of loshangende sieraden. Deze kunnen door de bewegende delen worden gegrepen. Draag bij het werken buitenshuis bij voorkeur rubber werkhandschoenen en schoenen met profielzolen. Houd lang haar bijeen.

8 Draag een veiligheidsbril

Gebruik ook een gezichts- of stofmasker bij werkzaamheden waarbij stofdeeltjes of spanen vrijkomen.

9 Let op de maximum geluidsdruk

Neem voorzorgsmaatregelen voor gehoorbescherming wanneer de geluidsdruk het niveau van 85 dB(A) overschrijdt.

10 Klem het werkstuk goed vast

Gebruik klemmen of een bankschroef om het werkstuk te fixeren. Dit is veiliger, bovendien kan de machine dan met beide handen worden bediend.

11 Zorg voor een veilige houding

Zorg altijd voor een juiste stabiele houding.

12 Voorkom onbedoeld inschakelen

Draag een op het net aangesloten machine niet met de vinger aan de schakelaar. Laat de schakelaar los wanneer u de stekker in het stopcontact steekt.

13 Blijf voortdurend opletten

Houd uw aandacht bij uw werk. Ga met verstand te werk. Gebruik de machine niet als u niet geconcentreerd bent.

14 Trek de stekker uit het stopcontact

Schakel de stroom uit en wacht totdat de machine volledig stil staat voordat u deze achterlaat. Trek de stekker uit het stopcontact wanneer u de machine niet gebruikt, tijdens onderhoud of bij het vervangen van accessoires.

15 Verwijder sleutels of hulpgereedschappen

Controleer vóór het inschakelen altijd of de sleutels en andere hulpgereedschappen zijn verwijderd.

16 Gebruik de juiste machine

Het gebruik volgens bestemming is beschreven in deze handleiding. Gebruik geen lichte machine of hulpstukken voor het werk van zware machines. De machine werkt beter en veiliger indien u deze gebruikt voor het beoogde doel.

Waarschuwing! Gebruik ter voorkoming van lichamelijk letsel uitsluitend de in deze gebruiksaanwijzing aanbevolen accessoires en hulpstukken. Gebruik de machine uitsluitend voor het beoogde doel.

17 Gebruik het snoer niet verkeerd

Draag de machine nooit aan het snoer. Trek niet aan het snoer om de stekker uit het stopcontact te verwijderen. Houd het snoer uit de buurt van warmtebronnen, olie en scherpe randen.

18 Onderhoud de machine met zorg

Houd de machine schoon om beter en veiliger te kunnen werken. Houdt u aan de instructies met betrekking tot het onderhoud en het vervangen van accessoires. Controleer regelmatig het snoer en laat dit bij beschadigingen door een erkend DeWalt Service-center repareren. Controleer het verlengsnoer regelmatig en vervang het in geval van beschadiging. Houd de bedieningsorganen droog en vrij van olie en vet.

19 Controleer de machine op beschadigingen

Controleer de machine vóór gebruik zorgvuldig op beschadigingen om er zeker van te zijn dat deze naar behoren zal functioneren. Controleer of de bewegende delen niet klemmen, verdraaid of gebroken zijn. Ga na of de accessoires en hulpstukken correct zijn gemonteerd en of aan alle andere voorwaarden voor een juiste werking is voldaan. Ga bij vervanging of reparatie van beschadigde veiligheidsinrichtingen of defecte onderdelen te werk zoals aangegeven.

Gebruik geen machine waarvan de schakelaar defect is. Laat de schakelaar vervangen door een erkend DeWALT Service-center.

20 Wendt u voor reparaties tot een erkend DeWALT Service-center

Deze elektrische machine voldoet aan alle geldende veiligheidsvoorschriften. Ter voorkoming van ongevallen mogen reparaties uitsluitend door daartoe bevoegde technici worden uitgevoerd.

Extra veiligheidsrichtlijnen voor lintzaagmachines

- Het is raadzaam een veiligheidsbril te dragen tijdens het werken met de machine.
- De bovenste beschermkap moet zo dicht mogelijk bij het werkstuk worden ingesteld.
- Wanneer de machine niet in gebruik is, moet het zaaglint geheel worden bedekt met de beschermkap.
- Trek de stekker uit het stopcontact, wanneer de machine niet in gebruik is, bij het verwisselen van zaagbladen of bij het uitvoeren van onderhoudswerkzaamheden.
- Zorg er voor dat de werktafel is vastgezet in de hoek die nodig is voor het te verrichten werk, voordat u de machine inschakelt.
- Gebruik altijd scherpe zaaglinten van het juiste type die zijn ontworpen voor het te zagen materiaal.
- Kom niet met uw handen in de buurt van het zaaglint. Duw kleine werkstukken met een duwhout.
- Zorg er voor dat het inzetstuk altijd correct is geplaatst voordat de machine wordt ingeschakeld. Vervang het inzetstuk zodra het versleten is.
- Gebruik de machine niet wanneer niet alle beschermkappen zijn geïnstalleerd en de deur gesloten is.
- Bij het werken onder abnormale omstandigheden (extreem lage temperaturen, lagere netspanning dan normaal of na een lange periode van stilstand) kan de machine gaan klemmen. Ontspan het lint in dat geval tot ongeveer 100 N. Schakel vervolgens de motor in en verhoog de spanning geleidelijk (met draaiende motor) tot de spanning (50 x b) N is, hier is b de breedte van het zaagblad in mm.
- Als de machine voor een langere periode niet wordt gebruikt, ontspan de spanner dan volledig om onbalans door zaagbladvervorming te voorkomen.
- Klem ronde werkstukken altijd vast.
- Zorg er voor dat het zaagblad in de juiste richting draait en dat de tanden naar beneden zijn gericht.

Restrisico's

De volgende gevaren zijn inherent aan het gebruik van deze zagen:

- verwonding door het aanraken van roterende delen
- vorwonding door het breken van het zaagblad

Deze gevaren doen zich vooral voor:

- in het werkbereik
- in het bereik van de roterende delen

Ondanks toepassing van de veiligheidsvoorschriften en het aanbrengen van beveiligingen blijven bepaalde gevaren bestaan, en wel met name:

- Gevaar voor gehoorbeschadiging.
- Gevaar voor verwonding door de niet afgedekte gedeelten van het zaagblad.
- Gevaar voor verwonding bij het verwisselen van het zaagblad.
- Gevaar voor beklemming van vingers bij het openen van de afdekkap.
- Gezondheidsrisico door het inademen van stof, met name bij het verwerken van eiken- en beukehout.

Inhoud van de verpakking

De verpakking bevat:

- 1 Gedeeltelijk gemonteerde machine
 - 1 Werktafel
 - 1 Langsgeleider
 - 1 Dopsleutel 8 mm
 - 1 Verpakking met daarin:
 - 1 Werktafel inzetstuk
 - 2 Zaagbladgeleideblokken 45°
 - 2 Zaagbladgeleideblokken 90°
 - 3 Slotbouten M8 x 60
 - 4 Zeskantmoeren M8
 - 8 Onderleggingen D8
 - 2 Onderleggingen D6
 - 1 Zeskantbout M8 x 60
 - 4 Zeskantbouten M8 x 20
 - 2 Zeskantbouten M6 x 65
 - 2 Knoppen
 - 2 Aanslag klemstukken
 - 1 Inbussleutel 2,5 mm
 - 1 Inbussleutel 6 mm
 - 1 Handleiding
 - 1 Onderdelentekening
- Controleer de machine, losse onderdelen en accessoires op transportschade.
 - Lees deze handleiding rustig en zorgvuldig door voordat u met de machine gaat werken.

Beschrijving

Uw lintzaag DW738/DW739 is ontwikkeld voor professioneel gebruik. De lintzaag is geschikt voor rechte, ronde, verstek- en afschuinzaagsneden. De zaag is geschikt voor het zagen van veel verschillende materialen, zoals hout, plastic, non-ferro-metalen en leer.

Fig. A

- 1 AAN/UIT-schakelaar
- 2 Veiligheidssleutel
- 3 Zaagbladbeschermpak
- 4 Werktafel inzetstuk
- 5 Scharnierende kap
- 6 Bladspanner
- 7 Instelmechanisme voor centreren van het blad
- 8 Deurgrendels
- 9 Vergrendelhendel voor kantelen werktafel
- 10 Aanslag
- 11 Instelmechanisme voor instellen bladhoogte
- 12 Bovenste zaagbladbeschermpak/geleide-eenheid
- 13 Motorpositioneerbout
- 14 Instelmechanisme voor instellen zaagbladsnelheid (DW739)
- 15 Werktafel
- 16 Bevestigingsgaten

Fig. B

- 17 Achterste zaagblad steunlager
- 18 Borgstifttap voor (17)
- 19 Zaagbladgeleideblokken 45°
- 20 Borgstifttap voor (19)
- 21 Zaagbladgeleideblokken 90°
- 22 Borgstifttap voor (21)

Opties

Fig. C1

23 Frame met poten

Fig. C2

24 Verstekgeleider
25 Zaaglengteaanslag

Elektrische veiligheid

De elektrische motor is ontwikkeld voor een bepaalde netspanning. Controleer altijd of uw netspanning overeenkomt met de waarde op het typeplaatje.

Vervangen van het snoer of de stekker

Als de stekker of het snoer wordt vervangen, moet de oude stekker c.q. het oude snoer worden weggegooid. Het is gevaarlijk om de stekker van een los snoer in het stopcontact te steken.

Gebruik van verlengsnoeren

Wanneer een verlengsnoer wordt gebruikt, neem dan een goedgekeurd verlengsnoer, dat geschikt is voor het vermogen van de machine (zie technische gegevens). De aders moeten minimaal een doorsnede hebben van 1,5 mm². Wanneer het verlengsnoer op een haspel zit, rol het snoer dan helemaal af.

Monteren en instellen



Haal vóór het monteren en instellen altijd de stekker uit het stopcontact.

- De machine is volledig gemonteerd behalve het werkblad en de langsgeleider.

Monteren van het werkblad (fig. A, D1 - D6)

- Draai de vergrendelhendel voor kantelen werktafel (9 in fig. A) ongeveer een halve slag linksom om de kantelsegmenten (27 in fig. D2) vrij te zetten.
- Draai de verbindingsplaat (26) weg, die de zaagbladgleuf in het werkblad afdekt (fig. D1).
- Plaats de tafel op de segmenten (27) terwijl de zaagblad gleuf naar de voorkant van de machine (fig. D2) wijst.
- Geleid de tafel voorzichtig langs het zaagblad en breng de gaten in de tafel in lijn met de gaten in de segmenten.
- Steek een zeskantbout M8 x 20 (28) met onderlegging in de twee voorste gaten en draai ze handvast (fig. D3).
- Kantel de tafel naar een hoek van 45°.
- Steek een zeskantbout M8 x 20 (28) met onderlegging in de twee achterste gaten (fig. D4).
- Draai alle vier de bouten vast met behulp van een dopsleutel.
- Duw het inzetstuk (4) op zijn plaats (fig. D5).
- Draai de verbindingsplaat (26) terug op zijn plaats (fig. D1).
- Zet de zaaagbladbeschermpak (3) volledig omhoog door de hoogteinstelling (11) rechtsom te draaien (fig. A).
- Gebruik een winkelhaak om te controleren of de tafel haaks op het zaagblad staat, indien in horizontale stand. Als bijstelling noodzakelijk is, draai dan de vergrendelhendel voor het kantelen van de tafel los en stel de stifttap (29) zover bij als noodzakelijk (fig. D6).

Monteren van een zaagblad (fig. A, D1, D5, E1 - E4)



De tanden van een nieuw blad zijn erg scherp en kunnen erg gevaarlijk zijn.

- Draai de twee deurgrendels (8) los en open de scharnierende kap (5) (fig. A).
- Draai de verbindingsplaat (26) terug, die de zaagbladgleuf in de tafel (fig. D1) afdekt.
- Verwijder het inzetstuk (4).
- Geleid het zaagblad door de gleuf in de tafel. Zorg ervoor dat de tanden naar de voorkant van de machine en naar beneden naar het werkstuk wijzen (fig. E2).
- Plaats het blad voorzichtig in de gleuf van de zaagbladbeschermer (30) en verdraai het 90° (fig. E3 & E4).
- Plaats het zaagblad tussen de geleideblokken (19) en (21).
- Geleid het blad over de zaagbladwielen (31) en (32) (fig. E2). Laat, indien noodzakelijk het bovenste zaagbladwiel zakken, door de bladspanner (6 in fig. A) linksom te draaien.
- Bevestig het inzetstuk (4) (fig. D5).
- Draai de verbindingsplaat (26) terug op zijn plaats (fig. D1).
- Stel de bladspanning, de geleideblokken en de steunlagers in, zoals hieronder beschreven.

De spanning van het zaagblad instellen (fig. F1)

De juiste spanning hangt af van de breedte van het gebruikte zaagblad. Zie de tabel op de machine.

- Stel de spanning van het zaagblad in met behulp van de bladspanner (6) totdat de aanwijzer de spanning die overeenkomt met de bladbreedte aangeeft.

De bladpositie instellen (fig. A, F2 & F3)

Het zaagblad moet op de rand van de zaagbladwielen worden gecentreerd.

- Open de scharnierende kap zoals hierboven beschreven.
- Terwijl u met uw ene hand het bovenste zaagbladwiel ronddraait, draait u het instelmechanisme voor centreren van het blad (7) met de andere hand (fig. A & F3).



Raak het zaagblad niet aan, maar draai het bovenste zaagbladwiel met uw vinger tegen een van de spaken.

Instellen van de zaagbladgeleideblokken en achterste steunlagers (fig. B, G1 - G3)

Tijdens het zagen, wordt het zaagblad blootgesteld aan frontale en zijdelingse krachten. De achterste steunlagers (17 in fig. G1) zijn 0,5 mm achter het zaagblad geplaatst om de beweging van voor naar achteren te controleren. De 45° en 90° geleideblokken zijn 0,1 mm van het zaagblad gemonteerd om de zijdelingse zaagbladstand te controleren.

- Verwijder het inzetstuk en kantel de tafel naar 45°.
- Draai de stifttappen (18) los en plaats de achterste steunlagers (17) weg van het zaagblad (fig. G1).
- Stel de kartelknop (33) in om de zaagbladgeleideblokken net achter de zaagbladtanden te plaatsen (fig. G1).
- Plaats de achterste steunlagers (17) 0,1 mm achter het zaagblad en draai de stifttappen (18) vast (fig. G1).
- Draai de stifttappen (20) en (22) los en steek de zaagbladgeleideblokken (19) en (21) in de houders (fig. G1).
- Zet de geleideblokken op een afstand van 0,5 mm van het zaagblad.
- Draai de stifttappen (20) en (22) vast (fig. G1).

Veranderen van de snelheid

DW738 (fig. H1 - H3)

Uw DW738 lintzaag heeft twee snelheden. De lage snelheid wordt verkregen met de aandrijfriem op de kleine aandrijfriemschijf (34) (fig. H2). De hoge snelheid wordt verkregen met de aandrijfriem op de grote aandrijfriemschijf (35) (fig. H2). Zie de technische gegevens voor de snelheden.

- Draai de motorpositioneerbout (13) los en verplaats de motor om de aandrijfriem te ontspannen (fig. H1).

- Schuif de aandrijfriem van de wielriemschijf en vervolgens van de drijfriemschijf (34) of (35) (fig. H3).
- Plaats de aandrijfriem terug op de wielriemschijf en de gewenste drijfriemschijf (34) of (35).
- Plaats de motor terug om de juiste drijfriemspanning te verkrijgen en draai de motorpositioneerbout (13) vast (fig. H1).

DW739 (fig. A & J)

De snelheid van uw DW739 lintzaag is over een breed bereik traploos instelbaar (zie de technische gegevens).

- Verdraai het instelmechanisme voor instellen zaagbladsnelheid (14) om de gewenste snelheid te verkrijgen, terwijl de motor draait (fig. A2).



Forceer het snelheidsinstelmechanisme niet boven zijn bereik.

Monteren en instellen van de langseleider (fig. A, K1 - K5)

- Monteer een klemstuk (36 in fig. K1) aan elke kant van de aanslag (10 in fig. A) met behulp van de M6 x 65 bouten (37 in fig. K1) zoals aangegeven (fig. K1 & K2).
- Plaats een D6 onderlegging op iedere bout en schroef de plastic knoppen (38) op de bouten (fig. K3).
- Schuif de aanslag op de tafel zoals aangegeven (fig. K4). Zorg dat de V-vormige haak (39) in de gleuf in de tafel grijpt (fig. K5).
- Om de aanslag te plaatsen, draait u de knoppen (38) los en schuift u de aanslag in de gewenste positie met behulp van de schaalverdeling op de tafel (fig. K3).
- Zet de aanslag in de juiste stand vast door eerst de voorste knop en vervolgens de achterste knop vast te zetten. Op deze manier bent u ervan verzekerd dat de aanslag parallel is met het zaagblad.

Aanwijzingen voor gebruik



- Neem altijd de veiligheidsinstructies in acht en houdt u aan de geldende voorschriften.
- Forceer de zaagbeweging niet. Laat de motor eerst de volle snelheid bereiken alvorens met zagen te beginnen.
- Kies een geschikt zaagblad.
- Gebruik de machine nooit zonder beschermkappen.
- Span het zaagblad niet te strak.

AAN- en UITschakelen (fig. E1)

Uit veiligheidsoverwegingen functioneert de AAN/UIT-schakelaar (1) alleen als de veiligheidssleutel (2) is geplaatst. De schakelaar heeft ook een nulspanningsuitfunctie: als om wat voor reden dan ook de stroomtoevoer wordt onderbroken, moet de schakelaar opnieuw handmatig worden geactiveerd. Om te bedienen:

- I = AAN De machine werkt nu in continu-bedrijf.
- 0 = UIT

Basis zaagsneden

Plaats altijd de zaagbladbeschermer ongeveer 10 mm boven het oppervlak van het werkstuk.

Schulpzagen (fig. L)

- Plaats de langseleider zoals hierboven beschreven.
- Stel de langseleider in voor de gewenste zaagsnede breedte met behulp van de schaalverdeling.
- Voer het werkstuk langzaam door het blad, houd het stevig op de tafel geklemd en tegen de aanslag. Laat de zaagtanden het werk doen, duw het werkstuk niet met teveel kracht tegen het blad. Houd de zaagbladsnelheid constant.



Gebruik altijd een duwhout.
Schakel altijd de machine uit wanneer het werk is beëindigd en voordat u de stekker uit het stopcontact haalt.

Afschuinen (fig. M)

- Stel de tafel in op de gewenste hoek.
- Plaats de aanslag rechts van het zaagblad.
- Ga te werk als voor schulpzagen.

Zaagsneden uit de vrije hand

Zaagsneden uit de vrije hand worden uitgevoerd zonder de hulp van een aanslag.

- Probeer geen bochten te zagen die kleiner zijn dan het zaagblad aankan.
- Sluit indien mogelijk een stofafzuiger aan die voldoet aan de geldende richtlijnen voor stofemissie.

Uw dealer verstrekt u graag de nodige informatie over de juiste accessoires.

Onderhoud

Uw DeWALT-machine is ontworpen om gedurende lange tijd probleemloos te functioneren met een minimum aan onderhoud. Een juiste behandeling en regelmatige reiniging van de machine garanderen een hoge levensduur.



Smering

Uw machine heeft geen extra smering nodig.



Reiniging

Houd de ventilatiesleuven vrij en maak de behuizing regelmatig schoon met een zachte doek.



Gebruikte machines en het milieu

Wanneer uw oude machine aan vervanging toe is, breng deze dan naar een DeWALT Service-center waar de machine op milieuvriendelijke wijze zal worden verwerkt.

GARANTIE

• 30 DAGEN "NIET GOED, GELD TERUG" GARANTIE •

Indien uw DeWALT-machine om welke reden dan ook niet geheel aan uw verwachtingen voldoet, stuurt u de machine dan compleet zoals bij aankoop binnen 30 dagen terug naar DeWALT, samen met uw aankoopbewijs en uw rekeningnummer. U ontvangt dan uw geld terug.

• 1 JAAR GRATIS SERVICE-CONTRACT •

Mocht uw DeWALT-machine binnen 12 maanden na aankoop nazicht of reparatie behoeven, dan worden deze werkzaamheden gratis uitgevoerd in onze Service-centers op vertoon van het aankoopbewijs. Stuur uw machine rechtstreeks of via uw dealer naar een erkend DeWALT Service-center.

• 1 JAAR GARANTIE •

Mocht uw DeWALT-machine binnen 12 maanden na datum van aankoop defect raken tengevolge van materiaal- of constructiefouten, dan garanderen wij de kosteloze vervanging van alle defecte delen of van het hele apparaat, zulks ter beoordeling van DeWALT, op voorwaarde dat:

- het produkt niet foutief gebruikt werd
- het produkt niet gerepareerd is door onbevoegden
- het aankoopbewijs met daarop de aankoopdatum wordt overlegd

Informeer bij uw dealer of bij het DeWALT-hoofdkantoor naar het adres van het dichtstbijzijnde Service-center (zie de achterzijde van deze handleiding).

BÅNDSAG DW738/DW739

Gratulerer!

Du har valgt en DeWALT maskine. Årelang erfaring, konstant produktutvikling og fornyelse gjør DeWALT til en av de mest pålitelige partnere for profesjonelle brukere.

Innholdsfortegnelse

| | |
|-----------------------------|--------|
| Tekniske data | no - 1 |
| CE-Sikkerhetserklæring | no - 1 |
| Sikkerhetsforskrifter | no - 1 |
| Kontroll av pakkens innhold | no - 2 |
| Beskrivelse | no - 3 |
| Elektrisk sikkerhet | no - 3 |
| Bruk av skjøteledning | no - 3 |
| Montering og justering | no - 3 |
| Bruksanvisning | no - 4 |
| Vedlikehold | no - 4 |
| Garanti | no - 5 |

Tekniske data

| | DW738 | DW739 |
|-------------------------|---------------|-----------|
| Spennning | V 230 | 230 |
| Motoreffekt | W 760 | 760 |
| Skjærehastighet | m/min 330/800 | 330-800 |
| Motorhastighet | 2.800 | 2.800 |
| Maks. skjærehøyde | mm 155 | 155 |
| Maks. skjærebredde | mm 310 | 310 |
| Arbeidsbord dimensjoner | mm 380 x 380 | 380 x 380 |
| Arbeidsbord helling | 0 - 45° | 0 - 45° |
| Total høyde | mm 970 | 970 |
| Total bredde | mm 510 | 510 |
| Total dybde | mm 660 | 660 |
| Vekt | kg 23 | 23 |

Sikring:

| | |
|-------|------|
| 230 V | 10 A |
|-------|------|

Følgende symboler brukes i denne instruksjonsboken:



Betegner risiko for personskade, livsfare eller ødeleggelse av verktøyet dersom instruksene i denne instruksjonsboken ikke følges.



Betegner risiko for elektrisk støt.



Skarpe kanter.

CE-Sikkerhetserklæring



DW738/DW739

DeWALT erklærer at disse elektroverktøyer er konstruert i henhold til: 89/392/EEC, 89/336/EEC, 73/23/EEC, EN 61029, EN 55104 / EN 55014-2, EN 55014, EN 61000-3-2 & EN 61000-3-3.

Ønsker du flere opplysninger, vennligst kontakt DeWALT på adressen nedenfor eller se veiledningens bakside.

Lydnivået er i overensstemmelse med 86/188/EEC og 89/392/EEC, målt i henhold til DIN 45635:

| | DW738 | DW739 |
|-----------------------------------|-----------|-------|
| L _{PA} (lydnivå) | dB(A)* 86 | 86 |
| L _{WA} (akustisk effekt) | dB(A) 94 | 94 |

* ved brukernes øre



Bruk egnet verneutstyr for å beskytte hørselen dersom lydnivået overskrider 85 dB(A).

Den veide geometriske middelværdien av akselerasjonsfrekvensen i følge DIN 45675:

| DW738 | DW739 |
|-------|-------|
| - | - |

TÜV Rheinland
Sicherheit und Umweltschutz GmbH
Am Grauen Stein
D-51105 Köln
Germany

Sert. Nr.

950022453

Director Engineering and Product Development
Horst Großmann

DeWALT, Richard-Klinger-Straße 40,
D-65510, Idstein, Tyskland

Sikkerhetsforskrifter

Ta deg tid til å lese nøye gjennom bruksanvisningen før du begynner å bruke maskinen. Oppbevar bruksanvisningen på et lett tilgjengelig sted slik at alle som skal bruke maskinen lett kan finne den.

I tillegg til nedenforstående forskrifter, må alle vernebestemmelsene til Statens Arbeidstilsyn følges når det gjelder arbeid med elektroverktøy.

ADVARSEL!

Ved bruk av elektroverktøy må disse grunnleggende sikkerhetsforskrifter følges for å redusere risikoen for elektrisk støt, personskade og brann.

1 Bruk hørselsvern

Støynivået ved bearbeiding av forskjellige materialer kan variere, og i blant kan nivået overstige 85 dB(A). For å beskytte deg selv bør du alltid bruke hørselsvern.

2 Hold arbeidsområdet rent og ryddig

En uryddig arbeidsplass innbyr til skader.

3 Tenk på arbeidsmiljøet

Utsett ikke elektroverktøy for regn. Ikke bruk det på fuktige eller våte steder. Sørg for god belysning over arbeidsplassen. Bruk ikke elektroverktøy i nærheten av brannfarlige væsker eller gasser.

4 Beskytt deg mot elektrisk støt

Unngå kroppskontakt med jordede deler (for eksempel vannrør, komfyrer, kjøleskap o.l.). Under ekstreme arbeidsforhold (for eksempel ved høy luftfuktighet, forekomst av metallstøv o.l.) kan man øke sikkerheten ved å tilkoble en jordfeilbryter.

5 Hold barn unna

Ikke la barn komme i kontakt med verktøyet eller skjøteledningen. Det skal holdes tilsyn med barn under 16 år.

6 Oppbevar elektroverktøy på et trygt sted

Når maskinen ikke er i bruk, skal den oppbevares på et tørt sted, gjerne høyt oppe og innlåst, utenfor barns rekkevidde.

7 Overbelast ikke maskinen

Maskinen arbeider bedre og sikrere innenfor det angitte effektområdet.

8 Bruk riktig elektroverktøy

Tving ikke en maskin til å gjøre arbeid som krever kraftigere verktøy. Bruk ikke elektroverktøy til formål det ikke er ment for, som for eksempel å fjerne kvister eller kappe ved med en håndsirkelsag.

9 Kle deg riktig

Ha ikke på deg løstsittende klær eller smykker. De kan sette seg fast i de bevegelige delene. Vi anbefaler gummihansker og sko som ikke glir når du arbeider utendørs. Bruk hårnett hvis du har langt hår.

10 Bruk vernebriller

Bruk vernebriller for å unngå at det blåser støv inn i øynene og skader deg. Hvis det støver mye, bør du bruke ansikts- eller støvmaske.

11 Stell pent med ledningen

Bær ikke maskinen i ledningen og, trekk ikke i ledningen når du skal ta støpselet ut av stikkontakten. Utsett ikke ledningen for varme, olje eller skarpe kanter.

12 Sikre arbeidsstykket

Bruk tvinger eller skrustikker til å feste arbeidsstykket med. Dette er sikrere enn å bruke hånden, og du får begge hendene fri til å arbeide med.

13 Strekk deg ikke for langt

Pass på at du alltid har sikkert fotfeste og balanse.

14 Vær nøye med vedlikeholdet

Hold tilbehøret skarpt og rent. Følg forskriftene når det gjelder vedlikehold og skifte av tilbehør. Kontroller maskinens ledning regelmessig og få den reparert av et autorisert verksted om den skulle bli skadet. Kontroller skjøteledninger regelmessig, skift dem ut om de skulle bli skadet. Hold håndtakene tørre, rene og fri for olje og fett.

15 Trekk støpselet ut av stikkontakten

Trekk alltid støpselet ut av stikkontakten når maskinen ikke er i bruk, ved vedlikehold og ved skifte av tilbehør.

16 Fjern nøkler

Gjør det til vane å sjekke om nøkler og justeringsverktøy er fjernet før maskinen startes.

17 Unngå at verktøyet blir slått på utilsiktet

Bær ikke maskinen med fingeren på strømbryteren når den er tilkoblet strømmettet. Pass på at strømbryteren er avslått når du setter støpselet i stikkontakten.

18 Utendørs skjøteledning

Utendørs må det bare brukes skjøteledning som er tillatt for utendørs bruk og merket for dette.

19 Vær oppmerksom

Se på det du gjør. Bruk sunn fornuft. Bruk ikke maskinen når du er trett.

20 Sjekk skadede deler før du setter støpselet i stikkontakten

Før fortsatt bruk av maskinen skal eventuelle skadede deler eller deksler kontrolleres nøye for å bringe på det rene om de fungerer riktig og utfører det de skal. Kontroller justeringen av bevegelige deler, om de sitter i klemme, om deler er brukket. Sjekk at alt er riktig montert og er slik det skal være. En del eller et deksel som er skadet, skal repareres eller skiftes ut av et autorisert verksted dersom ikke annet er angitt i bruksanvisningen. Ødelagte brytere skal repareres av et autorisert serviceverksted. Bruk ikke maskinen hvis den ikke kan slås av og på med bryteren.

21 ADVARSEL!

Bruk bare tilbehør og utstyr som anbefales i bruksanvisningen og i katalogene. Bruk av annet verktøy eller tilbehør enn det som anbefales i bruksanvisningen eller i katalogene kan medføre en mulig risiko for personskade.

22 La verktøyet repareres av et autorisert DeWALT serviceverksted

Dette elektroverktøyet er i samsvar med gjeldende sikkerhetsforskrifter. Unngå risiko: Overlat alltid reparasjon av elektriske apparater til kvalifisert servicepersonale.

Ekstra sikkerhetsforskrifter for båndsager

- Bruk øyenvern når arbeidet pågår.
- Still inn øvre vern så nær arbeidsstykket som mulig.
- Plassér bladvernet i laveste stilling når maskinen ikke er i bruk.
- Maskinen kobles fra nettforsyningen når den ikke er i bruk, når det byttes blad eller når det utføres vedlikeholdsarbeid.
- Kontrollér at arbeidsbordet er sikret i riktig vinkel for arbeidet man holder på med før maskinen startes.
- Bruk alltid skarpe blader av riktig type, konstruert for dette materialet eller denne type skjæring.
- Hold hendene godt unna bladet. Bruk en skyvestokk ved trang skjæring.
- Kontrollér at det sentrale bordinnlegget alltid er på riktig plass før maskinen startes. Skift bordinnlegg når dette er slitt.
- Maskinen må ikke kjøres uten at alle vern er på plass og døra er lukket.
- Når maskinen brukes under unormale forhold (ekstremt lave temperaturer, lavere nettspenning enn normalt eller etter at den ikke har vært i bruk på lenge) kan maskinen være tilbøyelig til å gå tregt eller å bli sittende fast. I slike tilfeller løsnes bladspenningen til ca. 100 N, motoren startes og bladspenningen økes gradvis (mens motoren går) til (50 x b) N, hvor b er sagbladets bredde i mm.
- Når maskinen ikke skal brukes på en stund slakkes bladspenningen helt for å eliminere faren for deformering av sagbladhjulet med påfølgende ubalanse.
- Klem fast arbeidsstykket ved skjæring av runde materialer.
- Sørg for at bladet roterer i riktig retning og at tennene peker nedover.

Andre farer

Følgende farer er forbundet med bruken av disse sager:

- skader som følge av berøring av roterende deler
- skader som følge av splitting av sagbladet

Disse farene er mest innlysende:

- innen rekkevidden av driften
- innen rekkevidden av maskinens roterende deler

Til tross for overholdelse av sikkerhetsforskriftene og iverksetting av sikkerhetsanordninger, er det uten forholdsregler farer som ikke kan unngås. Disse er:

- Hørselsskader.
- Fare for ulykker forårsaket av de ikke tildekte delene av det roterende sagbladet.
- Fare for skader ved skifting av blad.
- Fare for klemming av fingre når dekselene åpnes.
- Helseskader som følge av innånding av støv som oppstår under saging av tre, særlig eik og bjørk.

Kontroll av pakkens innhold

Pakken inneholder:

- 1 Delvis montert maskin
- 1 Arbeidsbord
- 1 Kløvskjerm
- 1 Pipenøkkel 8 mm
- 1 Pakken inneholder:
 - 1 Bordinnlegg
 - 2 Føringsklosser for blad 45°
 - 2 Føringsklosser for blad 90°
 - 3 låseskruer M8 x 60
 - 4 Sekskantmutre M8

- 8 Skiver D8
- 2 Skiver D6
- 1 Sekskantskrue M8 x 60
- 4 Sekskantskruer M8 x 20
- 2 Sekskantskruer M6 x 25
- 2 Knotter
- 2 Skjermklemmer
- 1 Umbrakonøkkel 2,5 mm
- 1 Umbrakonøkkel 6 mm
- 1 Instruksjonsbok
- 1 Splitt-tegning

- Kontroller om verktøyet, deler eller tilbehør er blitt skadet under transporten.
- Ta deg tid til å lese nøye igjennom instruksjonsboken slik at du forstår innholdet før verktøyet tas i bruk.

Beskrivelse

Din båndsg DW738/DW739 er utviklet for profesjonelt verkstedsbruk. Den kan skjære rett, sirkelformet, gjære og avfase. Den kan benyttes for en mengde ulike materialer som for eksempel tre, plast, ikke jernholdige metaller og lær.

Fig. A

- 1 Strømbryter
- 2 Sikkerhetsnøkkel
- 3 Vern for blad
- 4 Bordinnlegg
- 5 Hengslet deksel
- 6 Bladstrammer
- 7 Justerer for sentrering av blad
- 8 Låseknotter for deksel
- 9 Låsehåndtak for vipping av bord
- 10 Skjerm
- 11 Høydejusterer for bladvern
- 12 Øvre vern for blad/førings-sammenstilling
- 13 Skruer for motorposisjon
- 14 Justerer for bladshastighet (DW739)
- 15 Arbeidsbord
- 16 Hull for montering

Fig. B

- 17 Bakre støttelager for blad
- 18 Låsesnittskrue for (17)
- 19 Føringsklosser for blad 45°
- 20 Låsesnittskrue for (19)
- 21 Føringsklosser for blad 90°
- 22 Låsesnittskrue for (21)

Tilleggsutstyr

Fig. C1

- 23 Stativ

Fig. C2

- 24 Gjæringssskjerm
- 25 Skjærelengdemåler

Elektrisk sikkerhet

Den elektriske motoren er kun konstruert for én spenning. Kontroller alltid at nettspenningen er i overensstemmelse med spenningen på typeskiltet.

Skifting av kabel eller støpselet

Tenk på sikkerhetsforskriftene ved skifting av kabel eller støpselet. Et støpselet med blottede kopperledere er farlig hvis det koples til en strømførende kontakt.

Bruk av skjøteledning

Hvis det er nødvendig å bruke skjøteledning, må man bruke en godkjent skjøteledning som er egnet til denne maskinens kraftbehov (se tekniske data). Hvis du bruker en kabeltrommel, bør du alltid vikle kabelen helt av først.

Montering og justering



Ta alltid støpselet ut av stikkkontakten før montering og justering av verktøyet.

- Maskinen er ferdig montert, bortsett fra arbeidsbord og kløvsjerm.

Montering av arbeidsbordet (fig. A, D1 - D6)

- Skru låsehåndtaket for vipping av bordet (9 i fig. A) ca en halv omdreining mot urviserne for å frigjøre vippesegmentene (27 i fig. D2).
- Sving tilbake forbindelsesplaten (26) som dekker bladsporet i arbeidsbordet (fig. D1).
- Plassér arbeidsbordet på segmentene (27) slik at bladsporet peker mot maskinens forside (fig. D2).
- Før arbeidsbordet forsiktig langs sagbladet, og justér hullene i arbeidsbordet med hullene i segmentene.
- Sett en sekskantskrue M8 x 20 (28) med skive inn i de to fremre hullene, og stram dem med handa (fig. D3).
- Vipp bordet til en vinkel på 45°.
- Sett en sekskantskrue M8 x 20 (28) med skive i de to bakre hullene (fig. D4).
- Stram alle fire skruene ved hjelp av en pipenøkkel.
- Skyv bordinnlegget (4) på plass (fig. D5).
- Sving forbindelsesplaten (26) tilbake på plass (fig. D1).
- Før bladvernet (3) helt opp ved å skru høydejusterer (11) mot urviserne (fig. A).
- Bruk en vinkelhake for å kontrollere at arbeidsbordet er i rett vinkel i forhold til sagbladet når det er i horisontal posisjon. Hvis justering er nødvendig, løsner du låsehåndtaket for vipping av bordet og justerer snittskruen (29) etter behov (fig. D6).

Montering av blad (fig. A, D1, D5, E1 - E4)



Tennene på et nytt blad er skarpe og kan være farlige.

- Skru ut de to låseknottene (8) og åpne det hengslede dekslet (5) (fig. A).
- Sving tilbake forbindelsesplaten (26) som dekker bladsporet i arbeidsbordet (fig. D1).
- Fjern bordinnlegget (4).
- Før bladet gjennom bladsporet i arbeidsbordet. Kontrollér at tennene peker mot maskinens forside og nedover mot arbeidsområdet (fig. E2).
- Før bladet forsiktig inn i sporet for bladvernet (30) mens det vrir 90° (fig. E3 & E4).
- Plassér bladet mellom føringsklossene (19) og (21).
- Før bladet rundt båndhjulene (31) og (32) (fig. E2). Om nødvendig senkes det øvre båndhjul ved å skru bladstrammerjusteringen (6 i fig. A) mot urviserne.
- Montér bordinnlegget (4) (fig. D5).
- Sving forbindelsesplaten (26) tilbake på plass (fig. D1).
- Justér bladstrammingen, føringsklossene og støttelagene slik det er beskrevet nedenfor.

Justering av bladspenning (fig. F1)

Korrekt spenning er avhengig av bredden på det bladet som benyttes. Det vises til tabellen på maskinen.

- Justér bladets spenning ved hjelp av bladstrammeren (6) inntil skalaen viser den spenningen som svarer til bladets bredde.

Justering av bladets posisjon (fig. A, F2 & F3)

Bladet må sentreres langs kanten av de øvre båndhjulene.

- Åpne det hengslede dekselet slik det er beskrevet ovenfor.
- Mens du roterer det øvre båndhjulet med den ene handa, bruker du den andre til sakte å rotere justeren for sentring av bladet (7) (fig. A & F3).



Ikke berør bladet, men rotér det øvre båndhjulet med fingeren på en av eikene.

Justering av føringsklosser for bladet og bakre støttelagre (fig. B, G1 - G3)

Når sagen er i drift, blir bladet utsatt for krefter forfra og fra siden.

De bakre støttelagrene (17 i fig. G1) er plassert 0,5 mm bak bladet for å styre bladets bevegelser fram og tilbake. Føringsklossene med 45° og 90° vinkel er plassert 0,1 mm fra bladet for å styre bladets posisjon i sideledd.

- Fjern bordinnlegget og vipp bordet 45°.
- Snittskruene (18) løsnes, og bakre støttelagre (17) flyttes vekk fra bladet (fig. G1).
- Justér den riflede knotten (33) for å plassere bladets føringsklosser like bak sagbladets tenner (fig. G1).
- Plassér de bakre støttelagrene (17) 0,1 mm bak bladet, og stram snittskruene (18) (fig. G1).
- Slakk snittskruene (20) og (22) og sett inn bladets føringsklosser (19) og (21) i holderne (fig. G1).
- Justér føringsklossene slik at de er omtrent 0,5 mm fra bladet.
- Stram snittskruene (20) og (22) (fig. G1).

Endring av hastigheten

DW738 (fig. H1 - H3)

Din DW738 båndsgag har to hastigheter. Lav hastighet innstilles med drivreima på den lille reimskiva (34) (fig. H2). Høy hastighet innstilles med drivreima på den store reimskiva (35) (fig. H2). Hastighetene er oppgitt under tekniske data.

- Skruer for posisjonering av motoren (13) slakkes og motoren føres for å avspenne drivreima (fig. H1).
- Drivreima løsnes fra hjulet og deretter fra reimskiva (34) eller (35) (fig. H3).
- Sett drivreima tilbake på hjulet og ønsket reimskive (34) eller (35).
- Sett motoren tilbake i posisjon slik at spenningen i drivreima blir korrekt, og stram motorens posisjonsskrue (13) (fig. H1).

DW739 (fig. A & J)

Hastigheten til din DW739 båndsgag kan varieres uendelig over et bredt område (se tekniske data).

- Mens motoren arbeider, skrus hastighetsjusteren (14) for å oppnå ønsket hastighet (fig. A2).



Ikke forsøk å tvinge hastighetsjusteren utenfor dens område.

Montering og justering av kløvsjerm (fig. A, K1 - K5)

- Montér en skjermklemme (36 i fig. K1) i hver ende av skjermen (10 i fig. A) ved hjelp av M6 x 65-skruene (37 i fig. K1) som vist (fig. K1 & K2).
- Sett en D6 skrue på hver av skruene og skru plastknottene (38) på skruene (fig. K3).
- Skyv skjermen inn på arbeidsbordet som vist (i fig. K4). Kontrollér at den V-formede klakken (39) går inn i sporet i arbeidsbordet (fig. K5).
- Justér skjermens plassering ved å løsne knottene (38) og skyv skjermen til ønsket posisjon ved hjelp av skalaen på arbeidsbordet (fig. K3).
- Fest skjermen i ønsket posisjon ved å stramme først den fremre, og deretter den bakre knotten. Dette sikrer at skjermen er parallell med bladet.

Bruksanvisning



- Overhold alltid sikkerhetsinstruksene og gjeldende forskrifter.
- Bruk ikke makt for å skjære. La motoren komme opp i fullt turtall før det skjæres.
- Velg et passende sagblad.
- La aldri motoren være i gang uten at alle vern er på plass.
- La ikke bladet utsettes for store spenninger.

Start - stopp (fig. E1)

Av sikkerhetsgrunner fungerer bare PÅ/AV-bryteren (1) når sikkerhetsnøkkelen (2) er satt i. Den har også en utkoblingsfunksjon ved spenningsstap: hvis strømmen skulle forsvinne av noen grunn, må bryteren reaktiveres manuelt. Slik gjøres det:

- I = PÅ Nå arbeider verktøyet kontinuerlig.
- 0 = AV

Vanlig skjæring

Bladvernet må alltid stilles 10 mm over arbeidsstykkets overflate.

Kløving (fig. L)

- Kløvskjermen monteres som tidligere beskrevet.
- Still inn kløvskjermen til ønsket skjærebredde ved hjelp av skalaen.
- Arbeidsstykket mates sakte inn mot bladet samtidig som det holdes godt mot arbeidsbordet og skjermen. La tennene skjære uten å presse arbeidsstykket gjennom bladet med makt. Bladet bør ha konstant hastighet.



Bruk til enhver tid en påskyver. Skru alltid AV maskinen når arbeidet er avsluttet og før støpselet tas ut av stikkkontakten.

Avfasing (fig. M)

- Still arbeidsbordet til ønsket vinkel.
- Montér skjermen på høyre side av bladet
- Fortsett på samme måte som for kløvskjæring.

Frihåndsskjæring

Frihåndsskjæring utføres uten bruk av en skjerm.

- Forsøk ikke å skjære kurver som er mindre enn bladet tillater.
- Bruk en støvsuger som er utformet i samsvar med gjeldende regler om sponutslipp.

Din forhandler kan gi nærmere opplysninger om egnet tilleggsutstyr.

Vedlikehold

Ditt DeWALT-elektroverktøy er konstruert slik at det kan brukes i lang tid med et minimum av vedlikehold. Kontinuerlig og tilfredsstillende drift avhenger av riktig behandling og regelmessig rengjøring av verktøyet.



Smøring

Ditt elektoverktøy trenger ikke ekstra smøring.



Rengjøring

Hold ventilasjonsspaltene åpne og rengjør elverktøyet regelmessig med en myk klut.



Utslitt verktøy og miljøet

Vern naturen. Kast ikke produktet sammen med annet avfall når det er utslitt. Lever det til kildesortering eller til et DeWALT-serviceverksted.

DeWALT service

Dersom det skulle oppstå feil med maskinen, lever den til et autorisert serviceverksted. (Se aktuell prisliste/katalog for ytterligere informasjon eller ta kontakt med DeWALT).

På grunn av forskning og utvikling kan ovenstående spesifikasjoner bli endret, noe som ikke blir opplyst separat.

GARANTI

• 30 DAGERS FORNØYD-KUNDEGARANTI •

Hvis du ikke er tilfreds med din DeWALT maskine, kan den returneres innen 30 dager til din DeWALT forhandler eller til et DeWALT autorisert serviceverksted og du kan bytte eller få pengene tilbake. Kvittering må fremlegges.

• 1 ÅRS FRI VEDLIKEHOLDSSERVICE •

Skulle din DeWALT maskine trenge vedlikehold eller service i de første 12 månedene etter det ble kjøpt, vil dette bli utført gratis av et autorisert DeWALT serviceverksted. Gratis vedlikeholdsservice omfatter arbeidskostnader. Tilbehørs- og reservedelskostnader inngår ikke. Kvittering må fremlegges.

• 1 ÅRS GARANTI •

Dersom det skulle vise seg innen 12 måneder fra kjøpsdato at ditt DeWALT-produkt har feil eller mangler som skyldes material- eller fabrikkasjonsfeil, garanterer vi å erstatte alle defekte deler gratis eller, etter egen vurdering, erstatte verktøyet gratis forutsatt at:

- Maskinen ikke er blitt brukt skjodesløst.
- Reparasjoner bare er blitt utført av autorisert verksted/personell.
- Kvittering kan fremlegges.

Denne garantien er i tillegg til kjøperens rettigheter i henhold til Kjøpsloven.

Adresse til nærmeste DeWALT autoriserte serviceverksted finner du i DeWALT katalogen, eller ved å kontakte DeWALT.
 Importør i Norge: Black & Decker (Norge) A/S

SERRA DE FITA DW738/DW739

Parabéns!

Escolheu uma máquina DeWALT. Muitos anos de experiência, um desenvolvimento contínuo de produtos e o espírito de inovação fizeram da DeWALT um dos parceiros mais fiáveis para os utilizadores profissionais.

Conteúdo

| | |
|--------------------------------------|--------|
| Dados técnicos | pt - 1 |
| Declaração CE de conformidade | pt - 1 |
| Instruções de segurança | pt - 1 |
| Verificação do conteúdo da embalagem | pt - 3 |
| Descrição | pt - 3 |
| Segurança eléctrica | pt - 3 |
| Extensões | pt - 3 |
| Montagem e afinação | pt - 3 |
| Modo de emprego | pt - 4 |
| Manutenção | pt - 5 |
| Garantia | pt - 5 |

Dados técnicos

| | DW738 | DW739 |
|-----------------------|---------------|-----------|
| Voltagem | V 230 | 230 |
| Potência absorvida | Watts 760 | 760 |
| Velocidade de corte | m/min 330/800 | 330-800 |
| Velocidade do motor | rpm 2.800 | 2.800 |
| Altura máx. do corte | mm 155 | 155 |
| Largura máx. do corte | mm 310 | 310 |
| Tamanho da mesa | mm 380 x 380 | 380 x 380 |
| Inclinação ao da mesa | 0 - 45° | 0 - 45° |
| Altura total | mm 970 | 970 |
| Largura total | mm 510 | 510 |
| Profundidade total | mm 660 | 660 |
| Peso | kg 23 | 23 |

Fusíveis

| | |
|----------------------|------------|
| Ferramentas de 230 V | 10 Ampéres |
|----------------------|------------|

Os seguintes símbolos são usados neste manual:



Indica risco de ferimentos, perda de vida ou danos à ferramenta no caso do não-cumprimento das instruções deste manual.



Indica tensão eléctrica.



Arestas afiadas.

Declaração CE de conformidade



DW738/DW739

A DeWALT declara que estas ferramentas eléctricas foram concebidas em conformidade com 89/392/CEE, 89/336/CEE, 73/23/CEE, EN 61029, EN 55104 / EN 55014-2, EN 55014, EN 61000-3-2 & EN 61000-3-3.

Para mais informações, queira consultar a DeWALT no endereço abaixo ou a parte de trás do presente manual.

De acordo com as Directivas 86/188/CEE & 89/392/CEE da Comunidade Europeia, o nível de potência sonora, medido de acordo com a DIN 45635, é:

| | DW738 | DW739 |
|----------------------------|-----------|-------|
| L_{pA} (pressão sonora) | dB(A)* 86 | 86 |
| L_{WA} (potência sonora) | dB(A) 94 | 94 |

* junto ao ouvido do operador



Use protectores auditivos quando a potência sonora ultrapassar 85 dB(A).

Valor médio quadrático ponderado em frequência de aceleração conforme à DIN 45675:

| DW738 | DW739 |
|-------|-------|
| - | - |

TÜV Rheinland
Sicherheit und Umweltschutz GmbH
Am Grauen Stein
D-51105 Köln
Germany

| Cert. No. |
|-----------|
| 950022453 |

Director Engineering and Product Development
Horst Großmann

DeWALT, Richard-Klinger-Straße 40,
D-65510, Idstein, Alemanha

Instruções de segurança

Quando usar Ferramentas Eléctricas, cumpra sempre os regulamentos de segurança aplicáveis no seu país para reduzir o risco de incêndio, de choque eléctrico e de ferimentos. Leia as seguintes instruções de segurança antes de tentar utilizar este produto. Guarde estas instruções!

Instruções gerais

1 Mantenha a área de trabalho arrumada

As mesas e áreas de trabalho desarrumadas podem provocar ferimentos.

2 Cuide do ambiente da área de trabalho

Não exponha Ferramentas Eléctricas à humidade. Ilumine bem as áreas de trabalho. Não utilize Ferramentas Eléctricas em presença de líquidos ou gases inflamáveis.

3 Tenha cuidado com os choques eléctricos

Evite o contacto directo com superfícies ligadas à terra (p.ex. tubos, radiadores, fogões, frigoríficos). Nos casos de serviço sob condições extremas (tais como humidade elevada, execução de soldadura, etc.) a segurança eléctrica pode ser aumentada intercalando-se um transformador de separação ou um disjuntor de corrente de defeito (FI).

4 Mantenha as crianças afastadas

Não deixe as crianças tocarem na ferramenta nem no cabo de extensão. As crianças com menos de 16 anos de idade devem ser vigiadas.

5 Cabos para uso exterior

Quando as ferramentas se utilizarem no exterior, empregue sempre cabos previstos para uso no exterior.

6 Guarde as ferramentas que não estiverem a ser utilizadas

Quando não forem utilizadas as Ferramentas Eléctricas, estas devem guardadas num sítio seco, fechado à chave e fora do alcance das crianças.

7 Vista-se de maneira apropriada

Não use vestuário largo nem jóias porque podem prender-se numa peça móvel. Quando se trabalha no exterior, é de aconselhar o uso de luvas de borracha e de calçado antiderrapante. Cubra o cabelo se tiver cabelo comprido.

8 Utilize óculos de protecção

Utilize também uma máscara no caso de os trabalhos produzirem pó.

9 Tenha cuidado com o ruído

Tome medidas de protecção apropriadas se o nível do ruído exceder 85 dB(A).

10 Segure firmemente as peças de trabalho

Utilize grampos ou um torno para segurar as peças a trabalhar. É mais seguro e permite manter as duas mãos livres para trabalhar.

11 Verifique a sua posição

Mantenha sempre o equilíbrio.

12 Evite arranques acidentais

Não transporte uma ferramenta ligada à rede com o dedo colocado no interruptor. Verifique se o interruptor está desligado ao ligar a ferramenta à rede.

13 Esteja atento

Dê atenção ao que vai fazendo. Trabalhe com precaução. Não utilize ferramentas quando estiver cansado.

14 Desligue a ferramenta

Desligue e espere até a ferramenta parar completamente antes de a deixar sem vigilância. Tire a ficha da tomada quando a ferramenta não estiver a ser utilizada, antes de proceder à manutenção ou à substituição de acessórios.

15 Tire as chaves de aperto

Verifique sempre se as chaves de aperto foram retiradas da ferramenta antes de a utilizar.

16 Empregue as ferramentas apropriadas

Neste manual indicam-se as aplicações da ferramenta. Não force pequenas ferramentas ou acessórios para fazer o trabalho dum a ferramenta forte. A ferramenta trabalhará melhor e de uma maneira mais segura se for utilizada para o efeito indicado.

AVISO O uso de qualquer acessório ou o uso da própria ferramenta, além do que é recomendado neste manual de instruções pode dar origem a risco de ferimento.

17 Não force o cabo eléctrico

Nunca transporte a ferramenta pelo cabo e não puxe pelo cabo para tirar a ficha da tomada. Proteja o cabo contra o calor e evite o contacto com óleo e objectos cortantes.

18 Cuide das suas ferramentas com atenção

Para uma maior rentabilidade, mantenha as ferramentas sempre afinadas e limpas. Cumpra as instruções relativas à manutenção e substituição dos acessórios. Verifique regularmente os cabos da ferramenta e, no caso de estes estarem danificados, mande-os consertar a um Centro de Assistência Técnica DEWALT. Verifique periodicamente os cabos de extensão e substitua-os se estiverem danificados. Mantenha os comandos secos, limpos e sem óleo ou gordura.

19 Verifique as peças danificadas

Antes de utilizar a ferramenta, verifique cuidadosamente se esta apresenta sinais de danos de modo a assegurar um bom funcionamento e a obtenção do resultado desejado. Verifique o bom alinhamento e fixação das peças móveis e confirme a ausência de ruptura das peças. Verifique ainda se a montagem foi bem feita ou se existe qualquer outra condição que possa impedir que a ferramenta funcione bem.

Mande consertar ou substituir os dispositivos de protecção ou outras peças danificadas conforme as instruções.

Não utilize a ferramenta se o interruptor não estiver a funcionar. Mande substituir o interruptor num Centro de Assistência Técnica DEWALT.

20 Mande consertar a sua ferramenta por um Centro de Assistência Técnica DEWALT

Esta Ferramenta Eléctrica está conforme às regulamentações de segurança que lhe dizem respeito. Para evitar qualquer perigo, a reparação de ferramentas eléctricas deverá estar fica exclusivamente a cargo de técnicos qualificados.

Regras adicionais para serras de fita

- Use óculos de protecção quando trabalhar com a serra.
- Ajuste a chapa de protecção superior o mais próximo possível da peça de trabalho.
- Abaixo a chapa protectora da lâmina até à posição mais baixa possível quando a máquina não estiver em uso.
- Quando a máquina não estiver a ser utilizada e estiver a mudar as lâminas ou a realizar operações de manutenção, desligue a máquina da corrente eléctrica.
- Confirme que a mesa de trabalho está fixa num ângulo requerido para o trabalho a fazer, antes de ligar.
- Use sempre lâminas afiadas do tipo correcto e destinado ao material/corte envolvido.
- Mantenha as mãos bem longe da lâmina. Sirva-se da alavanca de comando para cortes estreitos.
- Certifique-se de que a inserção central de mesa está sempre devidamente localizada antes de accionar a máquina. Substitua a inserção de mesa quando estiver gasta.
- Nunca utilize a máquina sem todas as protecções devidamente colocadas e a respectiva porta fechada.
- Ao trabalhar em condições anormais (a temperaturas excessivamente baixas, a uma voltagem mais baixa do fornecimento principal de energia eléctrica, ou depois um longo período de inactividade), a máquina pode querer empenar. Neste caso, afrouxe a tensão da lâmina em cerca de 100 N, ligue o motor e (com o motor em funcionamento), aumente gradualmente a tensão até (50 x b) N, sendo b a largura da lâmina de corte em mm.
- Quando a máquina não for utilizada por um longo período de tempo, afrouxe completamente o dispositivo de tensão de modo a eliminar o risco de uma distorção da polia da lâmina e consequente desequilíbrio.
- Prenda a peça de trabalho quando cortar material redondo.
- Assegure-se de que a lâmina gira na direcção correcta e de que os dentes apontam para baixo.

Riscos residuais

Os seguintes riscos são inerentes à utilização das serras:

- ferimentos causados por se tocar nas peças em rotação
- ferimentos causados por quebra da lâmina da serra

Estes riscos são mais evidentes:

- na área de alcance da operação
- na área de alcance das peças em rotação da máquina

Apesar da aplicação das normas de segurança mais importantes e da implementação de dispositivos de segurança, não podem ser evitados certos riscos residuais. São eles:

- Diminuição da audição.
- Risco de acidentes causados pelas zonas descobertas da lâmina rotativa da serra.
- Risco de ferimento ao mudar a lâmina.
- Risco de apertar os dedos ao abrir os resguardos.
- Perigos para a saúde causados pela inalação do pó produzido ao serrar a madeira, especialmente de carvalho e de faia.

Verificação do conteúdo da embalagem

A embalagem contém:

- 1 Máquina montada parcialmente
- 1 Mesa
- 1 Guia de corte recto
- 1 Chave de canhão 8 mm
- 1 Conteúdo do pacote:
 - 1 Inserção da mesa
 - 2 Blocos de guia da lamina 45°
 - 2 Blocos de guia da lamina 90°
 - 3 parafusos de fixação M8 x 60
 - 4 Porcas sextavadas M8
 - 8 Anilhas D8
 - 2 Anilhas D6
 - 1 Parafuso sextavado M8 x 60
 - 4 Parafusos sextavados M8 x 20
 - 2 Parafusos sextavados M6 x 60
 - 2 Botões
 - 2 Peças do grampo da guia
 - 1 Chave Allen 2,5 mm
 - 1 Chave Allen 6 mm
- 1 Manual de instruções
- 1 Vista dos componentes destacados

- Verifique se a ferramenta, as peças ou os acessórios apresentam sinais de danos que possam ter ocorrido durante o transporte.
- Antes de utilizar a ferramenta, dedique o tempo necessário à leitura e compreensão deste manual.

Descrição

A serra de fita DW738/DW739 foi concebida para aplicações de oficina profissionais : efectua cortes a direito, circulares, cónicos e oblíquos. É possível cortar uma vasta gama de materiais como madeira, plástico, metais não-ferrosos metais e couro.

Fig. A

- 1 Interruptor ON/OFF
- 2 Chave de segurança
- 3 Protecção da lamina
- 4 Inserção da mesa
- 5 Protecção articulada
- 6 Ajustador de tensão da lamina
- 7 Ajustador de centragem da lamina
- 8 Botões de retenção da tampa
- 9 Alavanca de bloqueio da inclinação da mesa
- 10 Guia
- 11 Ajustador da altura da protecção da lamina
- 12 Conjunto de guia & protecção da lamina
- 13 Parafuso de localização do motor
- 14 Ajustador da velocidade da lamina (DW739)
- 15 Mesa
- 16 Orifícios de montagem

Fig. B

- 17 Rolo traseiro de apoio da lamina
- 18 Parafuso sem cabeça de bloqueio para (17)
- 19 Blocos de guia da lamina 45°
- 20 Parafuso sem cabeça de bloqueio para (19)
- 21 Blocos de guia da lamina 90°
- 22 Parafuso sem cabeça de bloqueio para (21)

Acessórios opcionais

Fig. C1

23 Apoio do pé

Fig. C2

24 Guia da esquadria

25 Calibre do comprimento do corte

Segurança eléctrica

O motor eléctrico foi concebido para uma única tensão. Verifique sempre se a tensão da rede corresponde à voltagem indicada na placa de identificação.

Substituição do cabo ou ficha

Ao substituir o cabo ou ficha, elimine-os de forma segura; uma ficha com condutores de cobre a descoberto é perigosa quando entra em contacto com uma tomada com corrente.

Extensões

Se fôr necessário um fio de extensão, use um cabo especial, conveniente para a corrente desta máquina (Veja os dados técnicos). A dimensão mínima do condutor é 1,5 mm². No caso de se usar uma bobina, desenrole o cabo todo.

Montagem e afinação



Antes da montagem de acessórios e da afinação retire sempre a ficha da tomada.

- A máquina está completamente montada à excepção da mesa e da guia de corte recto.

Montagem da mesa (fig. A, D1 - D6)

- Rode para a esquerda a alavanca de bloqueio da inclinação da mesa (9 na fig. A) cerca de meia volta, para desengatar os segmentos de inclinação (27 na fig. D2).
- Desenrosque o prato de ligação (26) que cobre a ranhura da lamina na mesa (fig. D1).
- Coloque a mesa nos segmentos (27) de modo a que a ranhura da lamina aponte para a parte dianteira da máquina (fig. D2).
- Desloque a mesa cuidadosamente ao longo da lamina da serra e alinhe os orifícios da mesa com os dos segmentos.
- Insira um parafuso sextavado M8 x 20 (28) com anilha nos orifícios dianteiros e aperte-os bem com a mão (fig. D3).
- Incline a mesa num ângulo de 45°.
- Insira um parafuso sextavado M8 x 20 (28) com uma anilha nos dois parafusos traseiros (fig. D4).
- Aperte os quatro parafusos com a chave de canhão.
- Pressione a inserção da mesa (4) para o respectivo lugar (fig. D5).
- Faça girar o prato de ligação (26) para trás no lugar (fig. D1).
- Levante completamente a protecção da lamina (3) rodando o ajustador da altura (11) para a direita (fig. A).
- Utilize um esquadro para verificar se a mesa está no ângulo correcto da lamina da serra quando estiver na posição horizontal. Se for necessário um ajustamento, solte a alavanca de bloqueio da inclinação da mesa e ajuste o parafuso sem cabeça (29) conforme o necessário (fig. D6).

Montagem da lamina (fig. A, D1, D5, E1 - E4)



Os dentes de uma lâmina nova são muito afiados e podem ser perigosos.

- Desaperte os dois botões de retenção (8) e abra a tampa articulada (5) (fig. A).
- Desenrosque o prato de ligação (26) que cobre a ranhura da lamina da mesa (fig. D1).
- Retire a inserção da mesa (4).
- Desloque a lamina através da ranhura da lamina da mesa. Certifique-se de que os dentes apontam para a parte frontal da máquina e para baixo na área de trabalho (fig. E2).
- Insira cuidadosamente a lamina na ranhura da protecção da lamina (30) enquanto a roda 90° (fig. E3 & E4).
- Coloque a lamina entre os bloqueios do guia (19) e (21).
- Mova a lamina em redor das rodas da banda (31) e (32) (fig. E2). Se for necessário, baixe a roda da banda inferior, rodando o ajustador de tensão da lamina (6 in fig. A) para a esquerda.
- Monte a inserção da mesa (4) (fig. D5).
- Gire o prato de ligação (26) para trás e coloque-o no respectivo lugar (fig. D1).
- Ajuste a tensão da lamina, os bloqueios do guia e os rolos de apoio do modo descrito a seguir.

Ajuste da tensão da lamina (fig. F1)

A tensão correcta depende da largura da lamina utilizada. Consulte a mesa da máquina.

- Ajuste a tensão da lamina com um ajustador de tensão da lamina (6) até a escala indicar que a tensão corresponde à largura da lamina.

Ajuste da posição da lamina (fig. A, F2 & F3)

A lamina deve estar centrada nas extremidades das rodas da banda.

- Abra a tampa articulada do modo descrito acima.
- Ao girar a roda da banda superior com uma das mãos, rode ligeiramente o ajustador de centragem da lamina (7) com a outra mão (fig. A & F3).



Não toque na lamina mas gire a roda da banda superior colocando o dedo num dos raios.

Ajuste dos bloqueios do guia da lamina e dos rolos de apoio traseiros (fig. B, G1 - G3)

Quando estiver a serrar, a lamina ficará exposta a pressões frontais e laterais. Os rolos de apoio traseiros (17 na fig. G1) estão situados 0,5 mm atrás da lamina para controlarem o movimento de frente para trás da lamina. Os blocos do guia de 45° e 90° estão colocados 0,1 mm da lamina para controlarem a posição lateral da lamina.

- Retire a mesa de inserção e incline-a 45°.
- Desaperte os parafusos sem cabeça (18) e posicione os rolos de apoio traseiros (17) longe da lamina (fig. G1).
- Ajuste o botão recartilhado (33) para posicionar os blocos do guia da lamina atrás dos dentes da lamina (fig. G1).
- Coloque os rolos de apoio traseiros (17) 0,1 mm atrás da lamina e aperte os parafusos sem cabeça (18) (fig. G1).
- Desaperte os parafusos sem cabeça (20) e (22) e insira os blocos do guia da lamina (19) e (21) nos suportes (fig. G1).
- Coloque os blocos do guia a uma distância de aprox. 0,5 mm da lamina.
- Aperte os parafusos sem cabeça (20) e (22) (fig. G1).

Mudança de velocidade

DW738 (fig. H1 - H3)

A serra de fita DW738 possui duas velocidades. A velocidade mais baixa é obtida com a correia transmissora na polia transmissora pequena (34) (fig. H2). A velocidade mais elevada é obtida com a correia transmissora na polia transmissora grande (35) (fig. H2). Para os níveis de velocidade, consulte os dados técnicos.

- Desaperte o parafuso de localização do motor (13) e desloque o motor para relaxar a correia transmissora (fig. H1).

- Afrouxe a correia transmissora na polia da roda e de seguida da polia transmissora (34) ou (35) (fig. H3).
- Volte a instalar a correia transmissora na polia da roda bem como a polia transmissora necessária (34) ou (35).
- Volte a colocar o motor para obter a tensão correcta da correia transmissora e aperte o parafuso de localização do motor (13) (fig. H1).

DW739 (fig. A & J)

A velocidade da serra de fita DW739 é infinitamente variável, num raio de acção alargado (consulte os dados técnicos).

- Com o motor em funcionamento, rode o ajustador da velocidade da lamina (14) para obter a velocidade desejada (fig. A2).



Não force o ajustador de velocidade além do seu raio de acção.

Montagem e ajuste do guia de corte recto (fig. A, K1 - K5)

- Monte uma peça do grampo do guia (36 na fig. K1) em cada extremidade do guia (10 na fig. A) com os parafusos M6 x 65 (37 na fig. K1) tal como é indicado (fig. K1 & K2).
- Coloque uma anilha D6 em cada parafuso e aperte os botões plásticos (38) nos parafusos (fig. K3).
- Faça deslizar o guia pela mesa do modo indicado (fig. K4). Certifique-se de que a saliência em forma de V (39) engata na estria da mesa (fig. K5).
- Para colocar o guia, desaperte os botões (38) e faça deslizar o guia na posição desejada utilizando a escala na mesa (fig. K3).
- Fixe o guia na sua posição, apertando primeiro o parafuso dianteiro e, de seguida, o botão traseiro. Assim, tem a certeza de que o guia fica alinhado com a lamina.

Modo de emprego



- Cumpra sempre as instruções de segurança e os regulamentos aplicáveis.
- Não force o corte. Deixe o motor atingir a velocidade máxima antes de cortar.
- Seleccione uma lamina para serrar adequada.
- Nunca utilize a máquina sem as protecções no lugar.
- Não coloque demasiada tensão na lamina.

Ligar e desligar (fig. E1)

Por razões de segurança, o interruptor ON/OFF (1) funciona apenas com a chave de segurança (2) inserida. Também possui uma função de desengate sem volts: se a alimentação for desligada por algum motivo, o interruptor deverá ser imediatamente reactivado.

Para funcionar:

- I = ON A ferramenta funciona continuamente.
- 0 = OFF

Cortes básicos da serra

Coloque sempre a protecção da lamina aproximadamente 10 mm acima da superfície da peça.

Corte recto (fig. L)

- Instale o guia de corte recto no modo descrito acima.
- Coloque o guia de corte recto na largura do corte necessária, utilizando a escala.
- Introduza lentamente a peça na lamina, mantendo-a pressionada na mesa e contra o guia. Enquanto os dentes efectuam o corte, não force a peça na lamina. A velocidade da lamina deve ser constante.



Sirva-se sempre da alavanca de comando. Sempre DESLIGUE a ferramenta quando o trabalho está acabado e antes de tirar a ficha da tomada.

Cortes de biselar (fig. M)

- Coloque a mesa no ângulo correcto.
- Instale o guia no lado direito da lamina.
- Proceda do modo utilizado para o corte recto.

Cortes livres

Os cortes livres são efectuados sem a ajuda de um guia.

- Não tente cortar curvas menores do que o permitido pela lamina.
- Sempre que possível, use um extractor de poeiras de acordo com as directivas aplicáveis tendo em vista a emissão da serradura.

Para mais informações sobre os acessórios apropriados, consulte o seu Revendedor autorizado.

Manutenção

A sua Ferramenta Eléctrica DeWALT foi concebida para funcionar durante muito tempo com um mínimo de manutenção. O funcionamento satisfatório contínuo depende de bons cuidados e limpeza regular da ferramenta.



Lubrificação

A sua Ferramenta Eléctrica não precisa de lubrificação suplementar.



Limpeza

Conserve livres as aberturas de ventilação e limpe regularmente o corpo da máquina utilizando um pano macio.



Ferramentas indesejadas e o ambiente

Leve a sua ferramenta velha a um Centro de Assistência Técnica DeWALT onde ela será eliminada de um modo seguro para o ambiente.

GARANTIA

• 30 DIAS DE SATISFAÇÃO COMPLETA •

Se não estiver completamente satisfeito com a sua máquina DeWALT, contacte um Centro de Assistência Técnica DeWALT. Apresente a sua reclamação, juntamente com a máquina completa, bem como a factura de compra e ser-lhe á apresentada a melhor solução.

• UM ANO DE MANUTENÇÃO GRATUITA •

Se necessitar de manutenção para a sua máquina DeWALT, durante os 12 meses após a compra, entregue-a, sem encargos, num Centro de Assistência Técnica DeWALT. Deve apresentar uma prova da compra.

• UM ANO DE GARANTIA •

Se o seu produto DeWALT se avariar por defeito de montagem ou de material, durante os 12 meses a partir da data da compra, garantimos a substituição de todas as peças defeituosas sem encargos desde que:

- O produto não tenha sido mal usado.
- Eventuais reparações não tenham sido efectuadas por pessoas estranhas aos Centro de Assistência Técnica DeWALT.
- Se apresente prova da data de compra.

Para a localização do Centro de Assistência Técnica DeWALT mais próximo, queira consultar a parte de trás do presente manual.

VANNESAHA DW738/DW739

Onneksi olkoon!

Olet valinnut DeWALT-sähkötyökalun. Monivuotisen kokemuksen, ahkeran tuotekehittelyn ja uudistusten ansiosta DeWALT on yksi ammattikäyttäjien luotettavimmista yhteistyökumppaneista.

Sisällysluettelo

| | |
|---------------------------------|--------|
| Tekniset tiedot | fi - 1 |
| CE-Vaatimustenmukaisuustodistus | fi - 1 |
| Turvallisuusohjeet | fi - 1 |
| Pakkauksen sisältö | fi - 2 |
| Kuvaus | fi - 3 |
| Sähköturvallisuus | fi - 3 |
| Jatkojohdon käyttö | fi - 3 |
| Asennus ja säädöt | fi - 3 |
| Käyttöohjeet | fi - 4 |
| Huolto-ohjeita | fi - 4 |
| Takuu | fi - 5 |

Tekniset tiedot

| | DW738 | DW739 |
|------------------------|---------------|-----------|
| Jännite | V 230 | 230 |
| Ottoteho | W 760 | 760 |
| Sahausnopeus | m/min 330/800 | 330-800 |
| Moottorin nopeus | 2.800 | 2.800 |
| Suurin sahauskorkeus | mm 155 | 155 |
| Suurin sahausleveys | mm 310 | 310 |
| Pöydän koko | mm 380 x 380 | 380 x 380 |
| Pöytä kallistettavissa | 0 - 45° | 0 - 45° |
| Kokonaiskorkeus | mm 970 | 970 |
| Kokonaisleveys | mm 510 | 510 |
| Kokonaissyvyys | mm 660 | 660 |
| Paino | kg 23 | 23 |

Sulakkeet:

| | |
|-------|------|
| 230 V | 10 A |
|-------|------|

Tässä käyttöohjeessa käytetään seuraavia merkkejä:



Osoittaa henkilövahingon, hengenmenetyksen tai konevaurion vaaraa, mikäli tämän käyttöohjeen neuvoja ei noudateta.



Osoittaa sähköiskun vaaraa.



Terävät reunat.

CE-Vaatimustenmukaisuustodistus



DW738/DW739

DeWALT vakuuttaa, että sähkökoneet on valmistettu Euroopan Unionin standardien 89/392/EEC, 89/336/EEC, 73/23/EEC, EN 61029, EN 55104 / EN 55014-2, EN 55014, EN 61000-3-2 ja EN 61000-3-3 mukaisesti.

Lisätietoja saat DeWALTilta allaolevasta osoitteesta tai käsikirjan takakannesta.

Äänenpainetaso on Euroopan Unionin standardien 86/188/EEC ja 89/392/EEC mukainen, mitattu DIN 45635:n mukaisesti:

| | | DW738 | DW739 |
|------------------------------|--------|-------|-------|
| L _{PA} (äänenpaine) | dB(A)* | 86 | 86 |
| L _{WA} (ääniteho) | dB(A) | 94 | 94 |

* käyttäjän korvassa



Suojaa kuulosi asianmukaisesti, jos ylitetään 85 dB(A) melutaso.

Kiihtyvyyden painotettu neliöllinen keskiarvo DIN 45675:n mukaan:

| | DW738 | DW739 |
|--|-------|-------|
| | - | - |

TÜV Rheinland
Sicherheit und Umweltschutz GmbH
Am Grauen Stein
D-51105 Köln
Germany

| | Cert. No. |
|--|-----------|
| | 950022453 |

Director Engineering and Product Development
Horst Großmann

DeWALT, Richard-Klinger-Straße 40,
D-65510, Idstein, Saksa

Turvallisuusohjeet

Lue käyttöohje huolellisesti ennen koneen käyttöönottoa. Säilytä käyttöohje kaikkien koneen käyttäjien ulottuvilla. Näiden ohjeiden lisäksi tulee aina seurata työsuojeluviranomaisten ohjeita.

VAROITUS!

Sähköiskujen, loukkaantumisten ja palovaaran ehkäisemiseksi on noudatettava seuraavia perusturvallisuustoimenpiteitä.

1 Käytä kuulosuojaimia

Eri materiaaleja työstettäessä melutaso saattaa vaihdella ja kohota ajoittain yli 85 dB(A) rajan. Suojaa itsesi ja käytä aina kuulosuojaimia.

2 Pidä työskentelyalue järjestyksessä

Epäjärjestys tuo mukanaan onnettomuusvaaran.

3 Ajattele työskentelyalueen vaikutusta työhösi

Älä vie sähkötyökalua ulos sateeseen. Älä käytä sitä kosteissa tai märissä tiloissa. Järjestä työalueelle hyvä valaistus. Älä käytä sähkötyökaluja palavien nesteiden tai kaasujen läheisyydessä.

4 Suojaudu sähköiskuilta

Vältä kosketusta sähköä johtaviin esineisiin, kuten putkiin, pattereihin, liesiin tai jääkaappeihin.

5 Varjeltava lapsilta

Älä päästä lapsia työkalun tai jatkojohdon läheisyyteen.

Alle 16-vuotiaat tarvitsevat valvontaa.

6 Säilytä työkalua oikein

Kun et käytä työkalua, säilytä sitä kuivassa paikassa. Huolehdi siitä, että säilytyspaikka on lukittu ja niin korkealla, etteivät lapset ylety sinne.

7 Älä ylikuormita sähkötyökalua

Liiallisen leikkausvoiman käyttö tai liian suuri työkappaleen syöttönopeus voi ylikuormittaa koneen. Kone toimii paremmin ja turvallisemmin sille suunnitellulla suoritusalueella.

8 Valitse oikea sähkötyökalu

Ohjekirjassa on selvitetty laitteen oikea käyttötarkoitus. Ota epävarmoissa tapauksissa yhteys DeWALTin edustajaan. Laitteen tai siihen liitetyn lisälaitteen käyttö ohjekirjan suositusten vastaisesti voi aiheuttaa henkilövahinkoja. Esim. älä sahaa käsipyörösahalla oksia tai polttopuita.

9 Pukeudu asianmukaisesti

Älä käytä liian väljiä vaatteita tai koruja. Ne voivat tarttua liikkuviin osiin. Käytä ulkona työskennellessäsi kumihansikkaita ja liukumattomia kenkiä. Jos sinulla on pitkät hiukset, käytä hiusverkkoa.

10 Käytä suojalaseja

Käytä suojalaseja, etteivät lastut työstettäessä pääse vahingoittamaan silmiä. Mikäli työstettäessä syntyy paljon pölyä, käytä kasvosuojaa.

11 Huolehdi sähköjohdon kunnosta

Älä koskaan kanno konetta liitäntäjohtosta äläkä irrota pistoketta seinästä vetämällä johdosta. Suojaa liitäntäjohto kuumuudelta, öljyiltä ja teräviltä reunoilta.

12 Kiinnitä työkappale oikein

Tarkista aina, että työkappale on kiinnitetty kunnolla.

13 Älä kurottele

Seiso aina tukevasti ja tasapainossa.

14 Hoida työkalua huolella

Pidä työkalu puhtaana ja terät terävinä. Noudata työkalun huolto-ohjeita sekä terän/työkalun vaihto-ohjeita. Tarkista liitäntäjohtoon kunto säännöllisesti ja anna alan ammattilaisen vaihtaa se tarvittaessa uuteen. Tarkista myös jatkojohto säännöllisesti ja uusi se tarvittaessa. Pidä työkalun kädensijat kuivina ja puhtaina öljystä ja rasvasta.

15 Ota pistoke pois pistorasiasta

Irrota pistoke aina pistorasiasta, kun kone ei ole käytössä, kun huollat sitä tai kun vaihdat koneeseen esim. sahan-, poran- tai jrsinterää.

16 Poista avaimet

Poista säätöavaimet ja asennustyökalut koneesta ennen kuin käynnistät sen.

17 Vältä tahatonta käynnistämistä

Älä kanna konetta sormet virtakytkimellä koneen ollessa kytkettynä sähköverkkoon. Tarkista, että virtakytkin on pois päältä kun laitat pistokkeen pistorasiaan.

18 Jatkojohdot ulkokäytössä

Ulkona työskennellessä tulee aina käyttää ulkokäyttöön valmistettuja ja siten merkittyjä jatkojohtoja.

19 Ole tarkkaavainen

Keskity työhösi. Käytä tervettä järkeä. Älä käytä sähkötyökalua, kun olet väsynyt.

20 Tarkista, että sähkötyökalu on kunnossa ennen kuin laitat johdon pistorasiaan

Ennen kuin otat koneen käyttöön, tarkista turvalaitteet ja kaikki koneen osat. Näin varmistat, että kone toimii sille asetettujen vaatimusten mukaisesti. Tarkista, että liikkuvat osat toimivat moitteettomasti ja että kaikki osat ovat kunnossa ja oikein asennetut. Tarkista myös, että kaikki muut käyttöön mahdollisesti vaikuttavat tekijät ovat kunnossa. Vika suojausjärjestelmässä tai viallinen osa tulee korjata tai vaihtaa valtuutetussa ammattiliikkeessä, mikäli käyttöohjeissa ei toisin mainita. Viallinen virtakytkin tulee vaihtaa alan ammattiliikkeessä. Älä käytä sähkötyökalua, mikäli virtakytkin ei toimi kunnolla.

21 Turvallisuudeksi

Käytä vain käyttöohjeessa ja tuotekuvastossa suositeltuja lisävarusteita ja -laitteita. Jonkin muun laitteen käyttö voi aiheuttaa onnettomuuden.

22 Korjauta koneesi DeWALTin valtuuttamalla huoltokorjaamolla.

Tämä sähkötyökalu on asiaankuuluvien turvallisuusmääräysten mukainen. Turvallisuussyistä vain valtuutetut ammattilaiset saavat huoltaa sähkölaitteita.

Vannesahojen käytön lisäturvaohteita

- Käytä suojalaseja.
- Asenna yläsuojus mahdollisimman lähelle työstettävää kappaletta.
- Laske terän suojus alimpaan asentoonsa, kun kone ei ole käytössä.
- Irrota koneen sähköjohto pistorasiasta ennen kuin vaihdat teriä tai huollat konetta.
- Varmista ennen koneen käynnistystä, että työpöytä on lukittu kulloisenkin työn vaatimaan kulmaan.
- Käytä aina teräviä ja oikeantyyppisiä teriä, jotka on tarkoitettu kyseisen materiaalin sahaamiseen.
- Pidä kätesi kaukana terästä. Käytä työntökeppiä, kun työntät työstettävää kappaletta terän lähellä.
- Varmista että keskimmäinen pöytälevy on aina kunnolla paikallaan ennen kuin käynnistät koneen. Vaihda pöytälevy, kun se on kulunut.
- Älä koskaan käytä konetta silloin, kun suojukset eivät ole paikoillaan tai kun luukku on auki.
- Työskennellessäsi epätavallisissa oloissa (äärimmäisen kylmässä, normaalia alemmalla jännitteellä tai pitkän seisonta-ajan jälkeen) kone saattaa juuttua kiinni. Löysää tällöin terän kiristystä n. 100 N tasolle, kytke moottori PÄÄLLE ja (moottorin käydessä) nosta kiristystä asteittain (50 x b) N:iin asti, missä b on sahanterän leveys millimetreinä.
- Kun et käytä konetta pitkään aikaan ota pistoke pois pistorasiasta ja löysää kiristin kokonaan, jottei teräpyörä vääntyisi ja aiheuttaisi siten epätasapainon.
- Pidä työstökappale puristuksessa kun leikkaat pyöreää kohdetta.
- Varmista että terä pyörii oikeaan suuntaan ja että hampaat osoittavat alaspäin.

Muut mahdolliset vaarat

Seuraavat vaarat ovat mahdollisia sahaa käytettäessä:

- tapaturmat, jotka aiheutuvat liikkuvien osien koskettamisesta
- tapaturmat, jotka aiheutuvat sahanterän rikkoutumisesta

Onnettomuudet sattuvat todennäköisimmin:

- käyttöalueella
- liikkuvien osien läheisyydessä

Turvallisuusohjeiden noudattamisesta ja suojusten käytöstä huolimatta tiettyjä vaaroja ei voi välttää. Näitä ovat:

- Kuulon heikkeneminen.
- Onnettomuusvaara, jonka sahanterän suojaamattomat osat aiheuttavat.
- Tapaturmavaara, kun terää vaihdetaan.
- Sormien jääminen puristuksiin, kun suojuksia avataan.
- Terveysriskit, jotka aiheutuvat puun sahauksesta aiheutuvan pölyn hengittämisestä, erityisesti sahattaessa tammea ja pyökkiiä.

Pakkauksen sisältö

Pakkaus sisältää:

- 1 Osittain koottu kone
- 1 Pöytä
- 1 Halkaisuhjain
- 1 Hylsyavain 8 mm
- 1 Pakkauksen sisältö:
 - 1 Pöydän syvennys
 - 2 Terän ohjainkappaleet 45°
 - 2 Terän ohjainkappaleet 90°
 - 3 pulttia M8 x 60
 - 4 Kuusiomutteria M8
 - 8 Aluslaattaa D8
 - 2 Aluslaattaa D6
 - 1 Kuusiomutteri M8 x 60
 - 4 Kuusiomutteria M8 x 20
 - 2 Kuusiomutteria M6 x 65
 - 2 Nuppia
 - 2 Ohjaimen puristuskappaletta

- 1 Kuusiokoloavain 2,5 mm
- 1 Kuusiokoloavain 6 mm
- 1 Käyttöohje
- 1 Hajoituskuva

- Tarkista etteivät kone, sen osat tai lisävarusteet ole vioittuneet kuljetuksen aikana.
- Lue tämä käyttöohje huolellisesti ennen koneen käyttöönottoa.

Kuvaus

DW738/DW739-vannesaha on suunniteltu ammattilaisten verstaskäyttöön: sillä voi sahata suorita ja kaarevia linjoja sekä tehdä jiiri- ja viistosahauksia. Vannesahalla voit sahata monenlaisia materiaaleja, kuten puuta, muovia, raudattomia metalleja ja nahkaa.

Kuva A

- 1 Virtakytkin
- 2 Turva-avain
- 3 Terän suojus
- 4 Pöydän syvennys
- 5 Saranallinen kansi
- 6 Terän kiristyssäädin
- 7 Terän keskityssäädin
- 8 Kannen pidikenupit
- 9 Pöydän kallistuksen lukitusvipu
- 10 Ohjain
- 11 Terän suojuksen korkeussäädin
- 12 Yläterän suojus/ohjain
- 13 Moottorin kohdistuspultti
- 14 Terän nopeuden säädin (DW739)
- 15 Pöytä
- 16 Kiinnitysreiät

Kuva B

- 17 Takaterän tukitela
- 18 Lukitusvaarnaruuvi (17):lle
- 19 Terän ohjainkappaleet 45°
- 20 Lukitusvaarnaruuvi (19):lle
- 21 Terän ohjainkappaleet 90°
- 22 Lukitusvaarnaruuvi (21):lle

Lisävarusteet

Kuva C1

- 23 Jalusta

Kuva C2

- 24 Jiiriohjain
- 25 Sahauspituuden mittari

Sähköturvallisuus

Sähkömoottori on suunniteltu käytettäväksi vain yhdellä jännitteellä. Tarkista aina, että virtalähde vastaa arvokilvessä ilmoitettua jännitettä.

Kaapelin tai pistotulpan vaihto

Kun vaihdat kaapelin tai pistotulpan, hävitä se turvallisesti. Pistoke, jossa on paljaita johtimia, on vaarallinen kiinnitettynä jännitteeseen pistorasiaan.

Jatkojohdon käyttö

Jos jatkojohtoa tarvitaan, käytä tämän laitteen vaatimuksiin sopivaa (katso arvokilven tiedot) suojamaadoitettua kaapelia. Jos käytät kaapelikelaa, kerä kaapeli aina täysin auki.

Asennus ja säädöt



Vedä pistokytkin pistorasista aina ennen asennusta.

- Kone on koottu kokonaan lukuunottamatta pöytää ja halkaisuohjainta.

Pöydän asentaminen (kuva A, D1 - D6)

- Käännä pöydän kallistuksen lukitusvipua (9 kuvassa A) vastapäivään noin puoli kierrosta vapauttaaksesi kallistusosat (27 kuvassa D2).
- Käännä pöydässä olevan terän reiän peittävä liitoslevy (26) taakse (kuva D1).
- Pane pöytä kallistusosille (27) niin että terän ura osoittaa koneen etuosaa kohden (kuva D2).
- Ohjaa pöytää varovasti sahanterää pitkin ja pane pöydän reiät samaan suuntaan kallistusosien reikien kanssa.
- Pane yksi kuusiopultti M8 x 20 (28) ja aluslaatta molempiin etummaisiiin reikiin, ja kiristä ne käsin (kuva D3).
- Kallista pöytä 45°:n kulmaan.
- Pane yksi kuusiopultti M8 x 20 (28) ja aluslaatta molempiin taimmaisiiin reikiin (kuva D4).
- Kiristä kaikki neljä pulttia hylsyavaimella.
- Paina pöydän syvennys (4) paikoilleen (kuva D5).
- Käännä liitoslevy (26) takaisin paikoilleen (kuva D1).
- Nosta terän suojus (3) kokonaan kääntämällä korkeuden säädintä (11) myötäpäivään (kuva A).
- Tarkista suorakulmaimella, että pöytä on oikeassa kulmassa sahanterään vaaka-asennossa. Jos säätö on tarpeen, löysää pöydän kallistuslukitusimen vipua ja säädä vaarnaruuvia (29) tarpeen mukaan (kuva D6).

Terän asentaminen (kuva A, D1, D5, E1 - E4)



Uuden terän hampaat ovat erittäin terävät - varo ettet loukkaa itseäsi.

- Ruuvaa molempia kannen pidikenuppeja (8) ja avaa saranallinen kansi (5) (kuva A).
- Käännä pöydässä olevan terän reiän peittävä liitoslevy (26) taakse (kuva D1).
- Irrota pöydän syvennys (4).
- Vie terä pöydässä olevan uran läpi. Varmista, että hampaat osoittavat koneen etuosaa kohti ja alaspäin työtilassa (kuva E2).
- Pane terä varovasti teräsuojuksen uraan (30) kääntämällä sitä samalla 90° (kuva E3 & E4).
- Pane terä ohjainkappaleiden (19) ja (21) väliin.
- Siirrä terää hihnapyörien (31) ja (32) ympäri (kuva E2). Alenna tarvittaessa ylemmää hihnapyörää kääntämällä terän kiristyssäädintä (6 kuvassa A) vastapäivään.
- Asenna pöydän syvennys (4) (kuva D5).
- Käännä liitoslevy (26) takaisin paikoilleen (kuva D1).
- Säädä terän kiristys, ohjainkappaleet ja tukitelat alla olevan ohjeen mukaisesti.

Terän kiristysten säätö (kuva F1)

Oikea kiristys riippuu käytetyn terän leveydestä. Katso koneen taulukkoa.

- Säädä terän kireyttä terän kiristyssäätimellä (6), kunnes asteikko osoittaa terän leveyden mukaista kireyttä.

Terän asennon säätö (kuva A, F2 & F3)

Terä on keskitettävä hihnapyörien vanteelle.

- Avaa saranallinen kansi ylläolevan ohjeen mukaisesti.
- Samalla kun pyörität ylemmää hihnapyörää toisella kädellä, pyöritä terän keskityssäädintä (7) toisella kädellä (kuva A & F3).



Älä kosketa terää, vaan pyöritä ylempää hihnapyörää sormella pyörän puolasta.

- Älä koskaan käytä konetta ilman että suojuukset ovat paikoillaan.
- Älä kiristä terää liikaa.

Terän ohjainkappaleiden ja tukitelojen säätö (kuva B, G1 - G3)

Sahauksen aikana terään kohdistuu painetta edestä ja sivulta. Takimmaisat tukitelat (17 kuvassa G1) ovat 0,5 mm terän takana valvomassa terän liikettä edestä taakse. 45° ja 90° ohjainkappaleet ovat 0,1 mm:n päässä terästä valvomassa terän laitojen asentoa.

- Poista pöydän syvennys ja kallista pöytää 45°:seen.
- Löysää vaarnaruuveja (18) ja pane taimmaisat tukitelat (17) irti terästä (kuva G1).
- Säädä pyälletty nuppi (33) siten, että saat terän ohjainkappaleet aivan terän hampaiden taakse (kuva G1).
- Pane taimmaisat tukitelat (17) 0,1 mm terän taakse, ja kiristä vaarnaruuveja (18) (kuva G1).
- Löysää vaarnaruuveja (20) ja (22), ja pane terän ohjainkappaleet (19) ja (21) pidikkeisiin (kuva G1).
- Aseta ohjainkiskot noin 0,5 mm:n etäisyydelle terästä.
- Kiristä vaarnaruuvit (20) ja (22) (kuva G1).

Nopeuden säätö

DW738 (kuva H1 - H3)

DW738-vannesahassa on kaksi nopeutta. Pienempi nopeus saadaan aikaan, kun käyttöhihna on pienessä vetopyörässä (34) (kuva H2). Suurempi nopeus saadaan aikaan, kun käyttöhihna on isossa vetopyörässä (35) (kuva H2). Katso nopeudet teknisistä tiedoista.

- Löysää moottorin kohdistuspulttia (13) ja siirrä moottoria vapauttaaksesi käyttöhihnan (kuva H1).
- Irrota käyttöhihna uudelleen hihnapyörästä ja sitten vetopyörästä (34) tai (35) (kuva H3).
- Asenna käyttöhihna uudelleen hihnapyörään ja tarvittavaan vetopyörään (34) tai (35).
- Siirrä moottoria, kunnes käyttöhihnan kireys on oikea, ja kiristä moottori paikalleen moottorin kohdistuspultin (13) avulla (kuva H1).

DW739 (kuva A & J)

DW739-vannesahan nopeutta voidaan vaihtaa loputtomasti suurella alueella (ks. tekniset tiedot).

- Käännä terän nopeussäädintä (14) moottorin käydessä halutun nopeuden saavuttamiseksi (kuva A2).



Älä pakota nopeudensäädintä sen ulottuman yli.

Halkaisuohjaimen asennus ja säätö (kuva A, K1 - K5)

- Asenna ohjaimen puristuskappale (36 kuvassa K1) ohjaimen (10 kuvassa A) molempiin päihin M6 x 65 pulteilla (37 kuvassa K1) kuvien (K1 & K2) mukaisesti.
- Pane D6 aluslaatta molemmille pulteille ja ruuvaa muovinupit (38) pulteille (kuva K3).
- Työnnä ohjain pöydälle kuvan (K4) mukaisesti. Varmista, että V:n muotoinen korvake (39) tulee pöydässä olevaan uraan (kuva K5).
- Asenna ohjain löysäämällä nuppeja (38) ja siirrä ohjain haluttuun asentoon pöydällä olevaa asteikkoa käyttäen (kuva K3).
- Kiinnitä ohjain paikalleen kiristämällä ensin etummainen nuppi ja sitten takimmainen. Täten varmistat, että ohjain tulee yhdensuuntaiseksi terän kanssa.

Käyttöohjeet



- Noudata aina turvallisuusohjeita ja voimassa olevia sääntöjä.
- Älä pakota sahaa väkisin. Anna moottorin saavuttaa täysi nopeutensa ennen kuin aloitat sahauksen.
- Valitse sopiva sahanterä.

Koneen käynnistäminen ja sammuttaminen (kuva E1)

Turvallisuussyistä virtakytkin (1) toimii vain silloin, kun turva-avain (2) on paikallaan. Se tarjoaa myös jännitteen laukaisu-toiminnon: jos virta jostain syyistä katkeaa, kytkin on käynnistettävä varta vasten uudestaan.

Käynnistys:

- I = PÄÄLLÄ Kone toimii nyt jatkuvakäyttöisesti.
- 0 = POIS PÄÄLTÄ

Tavallinen sahaus

Aseta terän suojuksen aina noin 10 mm työstettävän kappaleen pinnan yläpuolelle.

Halkaisusahaus (kuva L)

- Asenna halkaisuohjain yllä annettujen ohjeiden mukaisesti.
- Aseta halkaisuohjain asteikon avulla tarvittavaan sahausleveyteen.
- Työnnä työstettävää kappaletta hitaasti terää kohti painaen sitä samalla tiukasti pöytää ja ohjainta vasten. Anna terän hampaiden sahata työstettävää kappaletta vapaasti, älä pakota työstettävää kappaletta terää vasten. Terän nopeuden tulee pysyä vakiona koko sahauksen ajan.



Käytä aina työntökapulaa. Katkaise virta aina työn jälkeen ja ennen kuin irrotat pistokkeen pistorasiasista.

Vinosahaus (kuva M)

- Aseta pöytä tarvittavaan kulmaan.
- Asenna ohjain terän oikealle puolelle.
- Toimi samoin kuin halkaisusahauksessa.

Sahaus vapaalla kädellä

Sahaa voidaan käyttää vapaalla kädellä ilman ohjainta.

- Älä yritä sahata liian jyrkkiä kaarteita, joihin terä ei taivu.
- Käytä aina kun voit purunpoistomuria, joka on puun sahaamiseen liittyvien lastunpoiston direktiivien mukainen.

Ota yhteys myyjäsi halutessasi tietoja sopivista lisätarvikkeista.

Huolto-ohjeita

DeWALT sähkötyökalusi on suunniteltu käytettäväksi pitkän aikaa mahdollisimman vähällä huollolla. Asianmukainen käyttö ja säännönmukainen puhdistus takaavat laitteen jatkuvan toiminnan.



Voitelu

Sähkötyökalusi ei tarvitse lisävoitelua.



Puhdistus

Pidä tuuletusaukot puhtaina ja puhdistat runko säännöllisesti pehmeällä rievulla.



Koneen ympäristöystävällinen hävitys

Kun koneesi on käytetty loppuun, älä heitä sitä tavallisten roskien mukana pois, vaan vie se paikkakuntasi kierrätyskeskukseen tai jätä valtuutettuun DeWALTin huoltopisteeseen.

Jatkuvan tuotekehittelyn seurauksena nämä tiedot saattavat muuttua. Niistä emme ilmoita erikseen.

TAKUU**• 30 PÄIVÄN TYYTYVÄISYYSTAKUU •**

Jos et ole täysin tyytyväinen DeWALT-työkaluusi, palauta se myyjälle tai valtuutettuun DeWALT-huoltopisteeseen 30 päivän sisällä ostopäivästä, niin saat rahasi takaisin tai vaihtokoneen. Tuote on palautettava täydellisenä ja ostokuitti on esitettävä.

• YHDEN VUODEN ILMAINEN YLLÄPITOHUOLTO •

DeWALT-työkalusi kunnossapito ja huolto suoritetaan ilmaiseksi 12 kuukauden sisällä ostopäivästä huoltopisteessämme. Ilmainen kunnossapitohuolto käsittää sähkötyökalujen työ- ja varaosakustannukset. Siihen ei sisälly tarvikkekustannuksia. Ostokuitti on esitettävä.

• YHDEN VUODEN TAKUU •

Jos DeWALT-tuotteesi menee epäkuntoon materiaali- tai valmistusvikojen takia 12 kuukauden sisällä ostopäivästä, vaihdamme vioittuneet osat uusiin tai vaihdamme koko yksikön ilmaiseksi edellyttäen, että:

- Tuotetta ei ole käytetty väärin.
- Valtuuttamattomat henkilöt eivät ole yrittäneet korjata sitä.
- Päiväyksellä varustettu ostokuitti esitetään. Tämä takuu tarjotaan lisäpalveluna kuluttajan lakisääteisten oikeuksien lisäksi.

Lähimmän DeWALT-myyjäsi tai valtuutetun DeWALT-huoltpisteen osoitteen saat voimassaolevasta tuoteluettelosta tai ottamalla yhteyttä DeWALTiin.

Maahantuoja Suomi: Black & Decker Oy

BANDSÅG DW738/DW739

Vi gratulerar!

Du har valt en DeWALT maskine. Mångårig erfarenhet, ihärdig produktutveckling och förnyelse gör DeWALT till ett av de mest pålitliga namnen för professionella användare.

Innehållsförteckning

| | |
|-------------------------------------|--------|
| Tekniska data | sv - 1 |
| CE-Försäkran om överensstämmelse | sv - 1 |
| Säkerhetsinstruktioner | sv - 1 |
| Kontroll av förpackningens innehåll | sv - 2 |
| Beskrivning | sv - 3 |
| Elektrisk säkerhet | sv - 3 |
| Bruk med förlängningsladd | sv - 3 |
| Montering och inställning | sv - 4 |
| Bruksanvisning | sv - 4 |
| Skötsel | sv - 4 |
| Garanti | sv - 5 |

Tekniska data

| | | DW738 | DW739 |
|----------------|-------|-----------|-----------|
| Spänning | V | 230 | 230 |
| Ineffekt | W | 760 | 760 |
| Såghastighet | m/min | 330/800 | 330-800 |
| Motorhastighet | | 2.800 | 2.800 |
| Max. såghöjd | mm | 155 | 155 |
| Max. sågbredd | mm | 310 | 310 |
| Storlek bord | mm | 380 x 380 | 380 x 380 |
| Lutning bord | | 0 - 45° | 0 - 45° |
| Totalhöjd | mm | 970 | 970 |
| Totalbredd | mm | 510 | 510 |
| Totaldjup | mm | 660 | 660 |
| Vikt | kg | 23 | 23 |

Säkring:

| | |
|-------|------|
| 230 V | 10 A |
|-------|------|

Följande symboler har använts i handboken:



Anger risk för personskada, livsfara eller skada på verktyg vid ouppmärksamhet inför de instruktioner som ges i handboken.



Anger risk för elektrisk stöt.



Vassa kanter.

CE-Försäkran om överensstämmelse



DW738/DW739

DeWALT förklarar att dessa elverktyg är konstruerade i överensstämmelse med följande normer: 89/392/EEG, 89/336/EEG, 73/23/EEG, EN 61029, EN 55104 / EN 55014-2, EN 55014, EN 61000-3-2 & EN 61000-3-3.

För mer information ombeds ni kontakta DeWALT på nedanstående adress eller se baksidan av manualen.

Ljudnivån överensstämmer med Europeiska Gemenskapens bestämmelser 86/188/EEG & 89/392/EEG, uppmätt enligt DIN 45635:

| | | DW738 | DW739 |
|-----------------------|--------|-------|-------|
| L_{pA} (ljudtryck) | dB(A)* | 86 | 86 |
| L_{WA} (ljudeffekt) | dB(A) | 94 | 94 |

* vid användarens öra



Vidtag lämpliga åtgärder för hörselskydd om ljudnivå överskrider 85 dB(A).

Det vägda geometriska medelvärdet av accelerationsfrekvensen enligt DIN 45675:

| | DW738 | DW739 |
|--|-------|-------|
| | - | - |

TÜV Rheinland

Sicherheit und Umweltschutz GmbH

Am Grauen Stein

D-51105 Köln

Germany

| | Cert. No. |
|--|-----------|
| | 950022453 |

Director Engineering and Product Development
Horst Großmann

DeWALT, Richard-Klinger-Straße 40,
D-65510, Idstein, Tyskland

Säkerhetsinstruktioner

Innan Du börjar använda maskinen, tag några minuter i anspråk för att läsa igenom bruksanvisningen. Spara bruksanvisningen lättillgängligt, så att alla som använder maskinen har tillgång till bruksanvisningen. Förutom nedanstående instruktioner, följ alltid Arbetarskyddsstyrelsens regler.

WARNING!

När man använder elverktyg skall dessa grundläggande säkerhetsinstruktioner alltid följas för att minska risken för elektriska stötar, personskada och brand.

1 Använd hörselskydd

Ljudnivån vid bearbetning av olika material kan variera, ibland överstiger nivån 85 dB(A). För att skydda Dig själv, använd alltid hörselskydd.

2 Håll arbetsområdet i ordning

Nedskräpade ytor och arbetsbänkar inbjuder till skador.

3 Tänk på arbetsmiljöns inverkan

Utsätt inte elverktyg för regn. Använd inte elverktyg på fuktiga eller våta platser. Ha bra belysning över arbetsytan. Använd inte elverktyg i närheten av lättantändliga vätskor eller gaser.

4 Skydda Dig mot elektriska stötar

Undvik kroppskontakt med jordade delar (t.ex. rör, radiatorer, spisar, kylskåp). Vid extrema arbetsförhållanden (t.ex. hög fuktighet, uppkomst av metalldamm osv.) kan den elektriska säkerheten ökas med koppling av en skiljetransformator eller en jordfelsbrytare.

5 Utom räckhåll för barn

Se till att verktyget och sladden förvaras utom räckhåll för barn. Personer under 16 år får inte arbeta med verktyget på egen hand.

6 Förvara verktyg säkert

När elverktyget inte används skall det förvaras på ett torrt, högt placerat ställe, inlåst, utom räckhåll för barn.

7 Överbelasta inte elverktyg

Du arbetar bättre och säkrare inom det angivna effektsområdet.

8 Använd rätt elverktyg

Tvinga inte elverktyget att göra arbeten som är avsedda för kraftigare verktyg. Använd inte elverktyg för ändamål de inte är avsedda för: använd t.ex. inte handcirkelsåg för att såga av kvistar eller vedträ.

9 Klä Dig rätt

Bär inte löst hängande kläder eller smycken. De kan fastna i rörliga delar. Gummihandskar och halkfria skor rekommenderas vid utomhusarbeten. Använd hårmät om Du har långt hår.

10 Använd skyddsglasögon

Använd skyddsglasögon för att förhindra att damm blåser in i Dina ögon vilket kan förorsaka skada. Om mycket damm uppstår använd även ansiktsmask.

11 Misshandla inte sladden

Bär aldrig verktyget i sladden och använd inte sladden för att ta ut kontakten från uttaget. Utsätt inte sladden för hetta, olja eller skarpa kanter.

12 Sätt fast arbetsstycket

Använd skruvvingar eller ett skruvstycke för att hålla fast arbetsstycket. Det är säkrare än att använda handen och Du får bägge händerna fria för arbetet.

13 Sträck Dig inte för mycket

Se till att Du alltid har säkert fotfäste och balans.

14 Sköt tillbehören med omsorg

Håll tillbehören skarpa och rena. Följ instruktionerna beträffande skötsel och byte av tillbehör. Kontrollera elverktygets sladd regelmässigt och få den reparerad hos en erkänd fackverkstad om den är skadad. Kontrollera förlängningssladdar regelmässigt och byt ut dem om de är skadade. Håll handtagen torra, rena och fria från olja och fett.

15 Ta ut kontakten från uttaget

när elverktyg inte är i bruk, innan service och vid byte av verktyg såsom sågklinga, borr och fräs.

16 Tag bort nycklar

Kontrollera att nycklar och justerverktyg har tagits bort från elverktyget innan det startas.

17 Undvik oavsiktlig inkoppling

Bär inte anslutna elverktyg med fingret på strömbrytaren. Se till att strömbrytaren är frånslagen när Du ansluter stickkontakten till uttaget.

18 Förlängningssladdar utomhus

Utomhus skall förlängningssladdar endast användas som är tillåtna för utomhusbruk och märkta för detta.

19 Var uppmärksam

Titta på det Du gör. Använd sunt förnuft. Använd inte elverktyget när Du är trött.

20 Kontrollera elverktyget för skador innan Du ansluter sladden till vägguttaget

Innan fortsatt användning av elverktyget skall eventuellt skadade skyddsanordningar och andra defekta delar kontrolleras noggrant för att fastställa om det kommer att fungera riktigt och utföra den avsedda funktionen. Kontrollera att de rörliga delarna fungerar oklanderligt och inte klämmer, att inga delar är brutna, att alla delar är riktigt monterade och att andra förhållanden som kan påverka driften stämmer.

En skyddsanordning eller annan del, som är skadad, skall repareras eller bytas ut av en erkänd fackverkstad, om ej annat anges i bruksanvisningen. Felaktiga strömbrytare måste bytas hos en fackverkstad. Använd inte elverktyget om strömbrytaren inte kan kopplas till eller från.

21 För Din personliga säkerhet

Använd endast tillbehör och tillsatser som är rekommenderade i bruksanvisningen och katalogerna. Användning av annat verktyg eller tillbehör än vad som rekommenderas i bruksanvisningen eller katalogerna kan innebära risk för personskada.

22 Reparation av verktyg får endast utföras av godkänd DeWALT serviceverkstad

Det här verktyget motsvarar gällande säkerhetsbestämmelser. För att undvika olycksfall ska reparationer och elanordningar endast utföras av behörig elektromontör.

Tillkommande säkerhetsföreskrifter för bandsågar

- Använd skyddsglasögon medan du sågar.
- Ställ in det övre skyddet så nära arbetsstycket som möjligt.
- Sänk bladskyddet till dess lägsta position om du inte skall använda sågen.
- När maskinen inte är i bruk, på grund av bladbyte eller underhåll, bör du koppla bort maskinen från nätspänningen.
- Förvissa dig om att arbetsbordet är fastsatt i rätt vinkel för det aktuella arbetet innan du startar sågen.
- Använd alltid vassa blad av den typ som är avsedd för föreliggande material/snitt.
- Håll händerna väl undan från bladet. Använd ett skjutträ för arbeten där dina händer kommer för nära bladet.
- Se alltid till att den centrala bordsplattan är i rätt läge innan du startar maskinen. Byt ut bordsplattan när den är sliten.
- Starta aldrig maskinen utan att alla skyddsanordningar är på plats och luckan stängd.
- Under extrema omständigheter (låg temperatur, lägre nätspänning än normalt eller när den har stått stilla en längre tid) kan maskinen ha lätt att fastna. Reducera i så fall bladspänningen till ca 100 N, starta motorn och (medan motorn löper) höj gradvis spänningen till (50 x b) N, där b är sågbladets bredd i mm.
- När maskinen inte ska användas för en längre tid bör du lossa bandspännaren helt och hållet för att undvika löphjulsdistortion och resulterande obalans, samt koppla bort maskinen från nätspänningen.
- Kläm fast arbetsstycket när du sågar runda delar.
- Förvissa dig om att bladet roterar i rätt riktning och att tänderna pekar nedåt.

Anra risker

Nedanstående risker gäller särskilt vid arbete med dessa sågar:

- kroppsskador orsakade av att man vidrör roterande delar
- kroppsskador orsakade av att man hindrar sågbladet

Dessa risker gäller framför allt:

- inom arbetsområdet
- inom de roterande maskindelarnas räckvidd

Trots tillämpning av relevanta säkerhetsbestämmelser och bruk av säkerhetsanordningar, kan vissa kvarstående risker inte undvikas. Dessa är:

- Hörselskador.
- Risk för olyckor orsakade av det roterande sågbladets åtkomliga delar.
- Risk för skada vid byte av sågblad.
- Risk att fingrarna kläms när skyddshuvar öppnas.
- Hälsorisker till följd av inandning av damm som bildas vid sågning av trä, framför allt ek och bok.

Kontroll av förpackningens innehåll

Förpackningen innehåller:

- 1 Delvis monterad maskin
- 1 Bord
- 1 Parallellanslag
- 1 Hylsnyckel 8 mm

1 Paket innehållande:

- 1 Bordsinsats
- 2 Bladledarblock 45°
- 2 Bladledarblock 90°
- 3 Låsskruvar M8 x 60
- 4 Sexkantmuttrar M8
- 8 Brickor D8
- 2 Brickor D6
- 1 Sexkantskruv M8 x 60
- 4 Sexkantskruvar M8 x 20
- 2 Sexkantskruvar M6 x 65
- 2 Knoppar
- 2 Klämstycken anslag
- 1 Sexkantnyckel 2,5 mm
- 1 Sexkantnyckel 6 mm
- 1 Instruktionshandbok
- 1 Sprängteckning

- Kontrollera defekter på verktyg, delar och tillbehör som kan ha uppstått i samband med transport.
- Läs noga igenom handboken och förvissa Dig om att Du förstår instruktionerna innan Du börjar använda maskinen.

Beskrivning

Din bandsåg DW738/DW739 är konstruerad för professionella verkstadstillämpningar: den kan såga rakt, i cirkelbåge, gering och fas. Den kan bearbeta ett stort antal material, t.ex. trä, plast, icke-ferrometaller och läder.

Fig. A

- 1 Strömbrytare
- 2 Säkerhetsnyckel
- 3 Bladskydd
- 4 Bordsinsats
- 5 Fällbar huv
- 6 Inställning bladspänning
- 7 Inställning bladcentrering
- 8 Hållarknappar huv
- 9 Spärrhandtag bordslutning
- 10 Anslag
- 11 Höjdinställning bladskydd
- 12 Kombinerat övre bladskydd/anslag
- 13 Positioneringsskruv motor
- 14 Inställning bladhastighet (DW739)
- 15 Bord
- 16 Monteringshål

Fig. B

- 17 Bakre bladstödväls
- 18 Spärrskruv för (17)
- 19 Bladledarblock 45°
- 20 Spärrskruv för (19)
- 21 Bladledarblock 90°
- 22 Spärrskruv för (21)

Extra tillbehör

Fig. C1

- 23 Stativ

Fig. C2

- 24 Geringsanslag
- 25 Såglängdsskala

Elektrisk säkerhet

Den elektriska motorn är endast avsedd för en spänning. Kontrollera alltid att spänningen på nätet motsvarar den spänning som finns angiven på märkplåten.

Utbyte av kabel eller kontakt

Tänk på säkerhetsföreskrifterna när du ska byta ut sladden eller kontakten. En kontakt med frilagda kopparledare är livsfarlig om den kopplas i ett spänningsförande eluttag.

Bruk med förlängningssladd

Om du behöver använda en förlängningssladd, använd en godkänd förlängningssladd lämpad för den här maskinens strömförbrukning (se tekniska data). Om du använder en sladdvinda, vira alltid av sladden fullständigt.

Montering och inställning



Koppla alltid ur verktyget innan Du börjar med montering och inställning.

- Maskinen är helt monterad så när som på bordet och parallellanslaget.

Montering av bordet (fig. A, D1 - D6)

- Vrid spärrhandtaget för bordslutning (9 i fig. A) ca. ett halvt varv motsols för att lossa lutningssegmenten (27 i fig. D2).
- Sväng undan kopplingsplattan (26) som täcker bladspingran i bordet (fig. D1).
- Placera bordet på segmenten (27) så att bladspingran pekar mot maskinens framsida (fig. D2).
- Led bordet försiktigt längs sågbladet och rikta hålen i bordet gentemot hålen i segmenten.
- Sätt en sexkantskruv M8 x 20 (28) med bricka i de båda främre hålen och drag åt dem handfast (fig. D3).
- Luta bordet till 45° vinkel.
- Sätt en sexkantskruv M8 x 20 (28) med bricka i de båda bakre hålen (fig. D4).
- Drag åt alla fyra skruvarna med hylsnyckeln.
- Tryck bordsinsatsen (4) på plats (fig. D5).
- Sväng tillbaka kopplingsplattan (26) till sin plats (fig. D1).
- Lyft bladskyddet (3) helt genom att vrida höjdinställningen (11) medsols (fig. A).
- Kontrollera med en vinkelhake att bordet i sitt horisontala läge står i rät vinkel gentemot sågbladet. Detta kan justeras genom att lossa spärrhandtaget för bordets lutning och ställa om skruvstiftet (29) efter behov (fig. D6).

Montering av blad (fig. A, D1, D5, E1 - E4)



Tänderna på ett nytt blad är mycket vassa och kan vara farliga.

- Lossa de båda hållarknapparna (8) och öppna fällhuv (5) (fig. A).
- Sväng undan kopplingsplattan (26) som täcker bladspingran i bordet (fig. D1).
- Avlägsna bordsinsatsen (4).
- Led bladet genom bordets bladspingra. Se till att tänderna pekar mot maskinens framsida och nedåt på platsen där sågningen utförs (fig. E2).
- Sätt försiktigt in bladet i bladskyddets springa (30) medan du vrider det 90° (fig. E3 & E4).
- Positionera bladet mellan ledarblocken (19) och (21).
- För bladet runt bandhjulen (31) och (32) (fig. E2). Sänk om så behövs det övre bandhjulet genom att vrida bladspännaren (6 i fig. A) motsols.
- Montera bordsinsatsen (4) (fig. D5).
- Sväng tillbaka kopplingsplattan (26) till sin plats (fig. D1).

- Ställ in bladspänningen, ledarblocken och stödvalsarna enligt nedanstående beskrivning.

Inställning bladspänning (fig. F1)

Rätt spänning beror på det använda bladets bredd. Se tabellen på maskinen.

- Ställ in spänningen med bladspännaren (6) tills skalan anger den spänning som motsvarar bladets bredd.

Inställning bladposition (fig. A, F2 & F3)

Bladet måste vara centrerat på bandhjulens fälg.

- Öppna fällhuvan enligt ovanstående beskrivning.
- Vrid det övre bandhjulet med ena handen och vrid samtidigt centreringstillställningen (7) något med den andra (fig. A & F3).



Vidrör inte bladet, utan vrid det övre bandhjulet med fingret på en av ekrarna.

Inställning av bladledarblocken och de bakre stödvalsarna (fig. B, G1 - G3)

Under sågning utsätts bladet för krafter från framsidan och i sidled.

De bakre stödvalsarna (17 i fig. G1) sitter 0,5 mm bakom bladet för att kontrollera bladets förflyttning bakåt. Ledarblocken för 45° och 90° sitter 0,1 mm från bladet och kontrollerar bladets position i sidled.

- Avlägsna bordsinsatsen och luta bordet till 45°.
- Lossa skruvstiften (18) och förflytta de bakre stödvalsarna (17) bort från bladet (fig. G1).
- Ställ in den räfflade knoppen (33) så att bladledarblocken befinner sig alldeles bakom bladets tänder (fig. G1).
- Placera de bakre stödvalsarna (17) 0,1 mm bakom bladet och drag åt skruvstiften (18) (fig. G1).
- Lossa skruvstiften (20) och (22) och sätt in bladledarblocken (19) och (21) i hållarna (fig. G1).
- Ställ ledarblocken på ca. 0,5 mm avstånd från bladet.
- Drag åt skruvstiften (20) och (22) (fig. G1).

Byte av hastighet

DW738 (fig. H1 - H3)

Din DW738 bandsåg har två hastigheter. Den låga hastigheten uppnås med drivremmen på det lilla remdrevet (34) (fig. H2). Den höga hastigheten uppnås med drivremmen på det stora remdrevet (35) (fig. H2). Se tekniska data för hastigheternas storlek.

- Lossa motorns positioneringsskruv (13) och förflytta motorn så att drivremmen slaknar (fig. H1).
- Lossa drivremmen från hjulets remskiva och sedan från remdrevet (34) eller (35) (fig. H3).
- Sätt tillbaka drivremmen på hjulets remskiva och det önskade remdrevet (34) eller (35).
- Flytta tillbaka motorn så att drivremmen erhåller rätt spänning och drag åt motorns positioneringsskruv (13) (fig. H1).

DW739 (fig. A & J)

Hastigheten hos din DW739 bandsåg är steglöst variabel över ett brett område (se tekniska data).

- Låt motorn löpa och vrid bladets hastighetsinställning (14) tills du uppnår önskad hastighet. A2).



Tvinga aldrig hastighetsinställningen utanför sitt område.

Montering och inställning parallellanslag (fig. A, K1 - K5)

- Montera ett klämstycke (36 i fig. K1) på varje ända av anslaget (10 i fig. A) med skruvarna M6 x 65 (37 i fig. K1) enligt bilden (fig. K1 & K2).
- Sätt en bricka D6 på varje skruv och skruva fast plastknopparna (38) på skruvarna (fig. K3).

- Skjut anslaget på bordet enligt bilden (fig. K4). Se till att den V-formade tappen (39) griper i spåret i bordet (fig. K5).
- Ställ in anslaget genom att lossa knopparna (38) och skjuta anslaget till önskat läge med hjälp av skalan på bordet (fig. K3).
- Sätt fast anslaget i detta läge genom att först dra åt den främre knappen och sedan den bakre. Detta garanterar att anslaget står rätt riktat gentemot bladet.

Bruksanvisning



- Följ alltid säkerhetsföreskrifterna och tillhörande bestämmelser.
- Tvinga aldrig sågen. Låt motorn nå sin fulla hastighet innan du börjar såga.
- Välj ett lämpat sågblad.
- Kör aldrig maskinen utan alla skydd på plats.
- Spänn inte bladet för hårt.

TILL- och FRÅN-koppling (fig. E1)

Av säkerhetsskäl fungerar strömbrytaren (1) endast med säkerhetsnyckeln (2) på plats. Brytaren har även en nollspänningsutlösare: om strömmen av någon anledning avbryts, måste strömbrytaren medvetet aktiveras på nytt.

Funktion:

- I = TILL Maskinen löper nu kontinuerligt.
- 0 = FRÅN

Grundläggande sågsnitt

Sätt alltid bladskyddet ca. 10 mm ovanför arbetsstyckets yta.

Klyvning (fig. L)

- Montera parallellanslaget enligt ovanstående beskrivning.
- Ställ in anslaget på önskad sågbredd med hjälp av skalan.
- Mata arbetsstycket långsamt mot bladet, håll det stadigt tryckt mot bordet och mot anslaget. Låt tänderna bita och tvinga inte arbetsstycket genom bladet. Bladets hastighet ska hållas konstant.



Använd alltid en påskjutare. Stäng alltid av maskinen innan Du drar ur sladden efter avslutat arbete.

Fassnitt (fig. M)

- Sätt bordet i önskad vinkel.
- Montera anslaget till höger om bladet.
- Arbeta på samma sätt som vid klyvning.

Frihandssnitt

Sågning för fri hand sker utan hjälp av ett anslag.

- Försök aldrig såga snävare bågar än bladet tillåter.
- Använd om möjligt en dammsugare som fyller gällande föreskrifter gällande dammutsläpp.

Kontakta Din återförsäljare för vidare information om lämpliga tillbehör.

Skötsel

Ditt DeWALT elverktyg har tillverkats för att, med så lite underhåll som möjligt, kunna användas länge. Varaktig och tillfredsställande användning erhålles endast genom noggrann skötsel och regelbunden rengöring.



Smörjning

Ditt elverktyg behöver ingen smörjning.



Rengöring

Håll ventilationsöppningen ren och rengör regelbundet elverktyget med en mjuk trasa.



Förbrukade maskiner och miljö

När Din produkt är utsliten, skydda naturen genom att inte slänga den tillsammans med vanligt avfall. Lämna den till de uppsamlingsställen som finns i Din kommun eller till en DeWALT serviceverkstad.

DeWALT service

Skulle fel uppstå på maskinen, lämna då alltid in den till en auktoriserad serviceverkstad. Se aktuell prislista/katalog för vidare information eller kontakta DeWALT.

På grund av forskning och utveckling kan ovanstående specifikationer ändras vilket inte meddelas separat.

GARANTI

• 30 DAGARS NÖJD-KUND-GARANTI •

Om du inte är fullständigt nöjd med din DeWALT-maskinens prestanda behöver du endast returnera den inom 30 dagar, komplett som vid köpet, till ditt inköpsställe eller en DeWALT auktoriserad serviceverkstad för fullständig återbetalning eller utbyte. Inköpsdatum måste påvisas.

• ETT ÅRS FRI FÖREBYGGANDE SERVICE •

Om din DeWALT-produkt inom 12 månader efter inköpsdatum kräver underhåll eller service, utförs detta kostnadsfritt av en auktoriserad serviceverkstad. Fri förebyggande service omfattar arbets- och reservdelskostnader för elektriska verktyg. Kostnad för tillbehör ingår ej. Inköpsdatum måste påvisas.

• ETT ÅRS GARANTI •

Om din DeWALT-produkt inom 12 månader efter inköpsdatum visar defekter på grund av brister i material eller vid produktionen, garanterar vi att kostnadsfritt ersätta alla defekta delar eller, på vårt eget initiativ, att gratis ersätta produkten på villkor att:

- Produkten inte har missbrukats.
- Eventuella reparationer har utförts av auktoriserad verkstad/personal.
- Inköpsdatum kan påvisas.

Denna garanti erbjuds som extra fördel och är separat från köparens föreskrivna rättigheter.

För adressen till närmaste DeWALT auktoriserade serviceverkstad, se aktuell katalog för vidare information eller kontakta DeWALT.
Importör i Sverige: Black & Decker AB

ŞERİT TESTERE DW738/DW739

Tebrikler!

Bir DEWALT aletini seçmiş bulunuyorsunuz. Ürün geliştirme ve yenilemede yılların deneyimi DEWALT'ı profesyonel kullanıcılar için en güvenilir partnerlerden biri haline getirmektedir.

İçindekiler

| | |
|---|--------|
| Teknik veriler | tr - 1 |
| Avrupa Birliği şartnameye uygunluk beyanı | tr - 1 |
| Güvenlik talimatları | tr - 1 |
| Ambalajın içindekiler | tr - 3 |
| Tanım | tr - 3 |
| Elektrik güvenliği | tr - 3 |
| Uzatma kablosu | tr - 3 |
| Montaj ve ayarlar | tr - 3 |
| Kullanım talimatları | tr - 4 |
| Bakım | tr - 5 |
| Garanti | tr - 5 |

Teknik veriler

| | DW738 | DW739 |
|------------------------|-------------------------|---------|
| Voltaj | V 230 | 230 |
| Güç ihtiyacı | W 760 | 760 |
| Kesim hızı | m/min 330/800 | 330-800 |
| Motor hızı | min ⁻¹ 2.800 | 2.800 |
| Azami kesim yüksekliği | mm 155 | 155 |
| Azami kesim genişliği | mm 310 | 310 |
| Tablo ebadı | mm 380x380 | 380x380 |
| Tablo eğimi | 0-45° | 0-45° |
| Komple yüksekliği | mm 970 | 970 |
| Komple genişliği | mm 510 | 510 |
| Komple derinliği | mm 660 | 660 |
| Ağırlık | kg 23 | 23 |

Sigortalar

| | |
|---------------|------|
| 230 V aletler | 10 A |
|---------------|------|

Bu kılavuzun tümünde, aşağıdaki semboller kullanılmıştır:



Bu kılavuzdaki talimatlara uyulmaması halinde, yaralanma, ölüm veya aletin hasar görmesi tehlikesi olduğunu gösterir.



Elektrik çarpması tehlikesi olduğunu gösterir.



Keskin kenarlar.

Avrupa Birliği şartnameye uygunluk beyanı



DW738/DW739

DEWALT, bu elektrikli aletlerin 89/392/EEC, 89/336/EEC, 73/23/EEC, EN 61029, EN 55104 / EN 55014-2, EN 55014, EN 61000-3-2, EN 61000-3-3'e uygun olarak tasarlandığını beyan eder.

Daha fazla bilgi için, lütfen aşağıdaki adresten DEWALT ile temas kurun veya kılavuzun arkasına bakın.

DIN 45635'e uygun ölçümlendiğinde, ses şiddeti seviyesi 86/188/EEC & 89/392/EEC'ye uygundur:

| | DW738 | DW739 |
|--------------------------------------|-------|-------|
| L _{PA} (ses şiddeti) dB(A)* | 86 | 86 |
| L _{WA} (akustik gücü) dB(A) | 94 | 94 |

* kullanıcının kulağında



85 dB(A) ses şiddeti (basıncı) aşıldığında, kulakları korumak için gerekli önlemleri alın.

Bu aletin ivme karesinin ortalama ağırlıklı kökü DIN 45675'e uygundur:

| | DW738 | DW739 |
|--|-------|-------|
| | - | - |

TÜV Rheinland

Sicherheit und Umweltschutz GmbH

Am Grauen Stein

D-51105 Köln

Almanya

| Vesika numarası |
|-----------------|
| 950022453 |

Mühendislik ve Ürün Geliştirme Müdürü
Horst Großmann

DEWALT, Richard-Klinger-Straße 40,
D-65510, Idstein, Almanya

Güvenlik talimatları

Elektrikli aletleri kullanırken daima, yangın, elektrik çarpması ve yaralanma riskini azaltmak için, ülkenizde uygulanabilecek güvenlik kurallarına uyun. Bu ürünü kullanma girişiminde bulunmadan önce, aşağıdaki güvenlik talimatlarını dikkatle okuyun. Bu talimatları güvenli bir yerde saklayın.

Genel Bilgiler

1 Çalışma alanınızı temiz tutun

Dağınık yerler ve tezgahlar kazaya neden olabilir.

2 Çalışma alanınızın çevre koşullarına dikkat edin

Elektrikli aletleri rutubete maruz bırakmayın. Çalışma alanınızı iyi aydınlatın. Elektrikli aletleri, yanıcı sıvı ve gazların bulunduğu ortamlarda kullanmayın.

3 Elektrik çarpmasına karşı önlem alın

Topraklanmış yüzeylere temastan kaçınınız (Örn: borular, radyatörler, ocaklar ve buzdolapları).

4 Çocukları aletlerden uzak tutun

Çocukların aletle veya uzatma kablosu ile temasına izin vermeyin. Herkesi çalışma alanından uzak tutun.

5 Açık havada kullanım için uzatma kabloları

Alet açık havada kullanıldığında, daima açık havada kullanım için özel yapılmış ve böyle olduğunu gösteren bir damga taşıyan uzatma kabloları kullanın.

6 Kullanılmayan aletleri saklayın

Kullanılmayan elektrikli aletleri kuru, güvenli ve çocukların ulaşamayacağı bir yerde saklayın.

7 Uygun giyinin

Bol elbise giymeyin, takı takmayın. Hareketli motor parçaları bunları kapabilir. Açık havada çalışırken, tercihen lastik eldiven kullanın ve kaymaz tabanlı ayakkabı giyin. Saçınızı uzunsu koruyucu başlık giyin.

8 Koruyucu gözlük takın

İşlemin toz veya fırlayan parçacık yaratması halinde, yüz veya toz maskesi kullanın.

9 Maksimum ses şiddetine dikkat edin

Ses şiddeti 85 dB(A)'yı aşarsa, kulağınızı korumak için gerekli önlemleri alın.

10 İşlediğiniz parçayı iyi sabitleyin

İşlediğiniz parçayı sabitlemek için, işkence veya mengene kullanın. Bu hem daha güvenli olur, hem de iki elinizde serbest kalmış olur.

11 Aşırı uzanarak çalışmayın

Daıma yere sıkı ve dengeli basmaya dikkat edin.

12 Aletin kazara çalıştırılmasına olanak vermeyin

Fişi takılı aleti, parmağınızı tetikte taşımayın. Fişi takarken tetiğin çekili olmamasına dikkat edin.

13 Daıma dikkatli olun

Yaptığınız işe dikkat edin. İnsiyatifinizi kullanın. Yorgunken aleti kullanmayın.

14 Aletin fişini çekin

Aleti başıboş bırakmadan önce enerjisini kesin ve tamamen durmasını bekleyin. Aleti kullanmayacağınız zaman, bakım yapmadan önce veya aksesuarlarını değiştirirken fişini çekin.

15 Ayar anahtarlarını ve aparatlarını çıkartın

Aleti çalıştırmadan önce, üzerinde hiçbir ayar anahtar ve aparatının bulunmamasına dikkat edin.

16 İşe uygun alet kullanın

Küçük alet veya aksesuarları, ağır hizmet tipi aletin görevini yapmaya zorlamayın. Alet, imalat amacına uygun olan işi daha iyi ve güvenli yapacaktır.

Dikkat! Bu kullanım kılavuzunda tavsiye edilenlerin dışında aksesuar ve parçaların kullanımı yaralanma riski doğurabilir.

17 Kabloyu dikkatli kullanın

Asla aleti kablodan tutarak taşımayın veya fişi çekmek için kabloya asılmayın. Kabloyu, ısı, yağ ve keskin kenarlardan uzak tutun.

18 Aletlerinize iyi bakın

Daha iyi ve güvenli performans için aletlerinizi iyi durumda ve temiz tutun. Bakım ve aksesuar değişimi için talimatlara uyun. Aletin kablodunu düzenli olarak kontrol edin ve hasarlı ise yetkili DeWALT servisine onartın. Uzatma kablolarını da düzenli kontrol edin ve hasarlı ise, yenileyin. Tüm komuta mekanizmasını kuru, temiz ve yağlardan uzak tutun.

19 Hasarlı parça kontrolü yapın

Aleti kullanmadan önce, düzgün çalışacağından ve amaca uygun işleyeceğinden emin olmak için, özenle hasar kontrolü yapın. Hareketli parçaların ayarsız olup olmadığı veya tutukluk yapıp yapmadığını, kırık parça olup olmadığını ve çalışmasını etkileyebilecek diğer durumları kontrol edin. Hasarlı siperleri veya diğer arızalı parçaları talimatlar uyarınca onartın veya yenileyin. Tetiği arızalı ise, aleti kullanmayın. Tetiği yetkili bir DeWALT onarım merkezinde değiştirin.

20 Aletinizi, yetkili bir DeWALT onarım merkezinde onartın

Bu elektrikli alet ilgili güvenlik kurallarına uygundur. Tehlikeyi önlemek için, elektrikli aletler, sadece kalifiye teknisyenler tarafından onarılmalıdır.

Şerit testereleri için ilave güvenlik açıklamaları

- Çalışım (işletim) sırasında koruma güvenlik gözlüğü giyilmesi tavsiye edilir.
- Üst testere (bıçak) korumasını çalışım parçasına mümkün olduğu kadar yakın tutunuz.
- Kullanımda olmadığı zaman, testere korumasını kullanarak testere ağızını tamamiyle koruyunuz.
- Kullanımda olmadığı zaman, testereleri değiştirirken veya bakıma almak için çıkarırken makineye güç kaynağından gelen elektriği kesiniz.
- Anahtarı ON (açık) pozisyonuna getirirmeden önce, çalışım masasının güvenliğin olduğundan ve gerekli açıda olduğundan emin olunuz.
- Daıma çalışım (işletme) parçası için dizayn edilmiş doğru tipteki keskin testereleri kullanınız.
- Elinizi testereden uzak tutunuz. Dar olan çalışım parçaları için dar bir bastırma çubuğu kullanınız.
- Tabla çubuğunun doğru olarak yerleştirildiğinden her zaman emin olunuz. Aşınmış olan çubuğu acilen değiştiriniz.
- Bütün korumalar doğru yerinde olmadan ve kapak kilitli olmadan makineyi asla çalıştırmayınz.
- Anormal şartlar altında çalışmakta iken (istisna olarak, düşük sıcaklıklar, normal veya uzun bir hareketsizlik süresini müteakip voltajdan daha düşük olan ana güç kaynağı voltajı) makine tutukluk yapma eğilimi gösterebilir. Böyle bir durumda, testere gerginliğini yaklaşık 100 N gevşetiniz, motoru ON pozisyonuna getiriniz ve (motor çalışırken) gerginliği derece derece (50x)b N'ye kadar arttırınız, b sayısı mm cinsinden, testere ağız genişliğidir.
- Eğer makine çok uzun bir süre kullanılmayacaksa, testere çarkının bozulma riskini ortadan kaldırmak ve dengesizlik sonuçlarının doğmaması için gericiyi tamamiyle gevşetiniz.
- Çalışım parçalarının etrafını daıma sağlamama alınız.
- Testerenin doğru yönde hareket ettiğinden (döndüğünden) emin olunuz ve dişlinin aşığıya doğru baktığından emin olunuz.

Diğer riskler

aşağıdaki tehlekeler gönye testere kullanımında görülebilmektedir:

- dönen parçalar dokunma sonucu oluşan yaralanmalar
- testere bıçağının bozulması sonucu oluşan yaralanmalar

En çok görülen tehlikeler şunlardır:

- İşlem alanında
- Döner parçalar alanında

İlgili güvenlik kurallarının uygulanmasına ve güvenlik donanımları kullanılmasına rağmen bazı tehlikelerin önüne geçilememektedir. Bu tehlikeler arasında :

- Duyma hissinin azalması.
- Dönen bıçağın açıkta kalan kısmının neden olduğu kaza tehlikesi.
- Bıçak değiştirirken meydana gelen kazalar.
- Siperleri açarken parmakların ezilme tehlikesi.
- Özellikle meşe ve kayın ağacı olmak üzere ahşap keserken meydana gelen tozun yutulması sonucu oluşan sağlık sorunları bulunmaktadır.

Ambalajın içindekiler

Ambalajın içinde aşağıdakiler vardır:

- 1 Parça parça kurulmuş makine
- 1 Tablo/tabla
- 1 Keski teli (kayışı)
- 1 Lokmalı anahtar 8 mm
- 1 Ambalaj dahil:
 - 1 Tabla çubuğu
 - 2 Testere klavuz blokları 45°
 - 2 Testere klavuz blokları 90°
 - 3 Civatalar 8 x 60
 - 4 Altıgen somunlar M8
 - 8 Rondelalar D8
 - 2 Rondelalar D6
 - 1 Altıgen civatalar M8 x 60
 - 4 Altıgen civatalar M8 x 20
 - 2 Altıgen civatalar M6 x 65
 - 2 Düğmeler
 - 2 Kayış keskisi kelepçe parçaları
 - 1 Allen anahtarı 2,5 mm
 - 1 Allen anahtarı 6 mm
- 1 Kullanım kılavuzu
- 1 Açılımlı çizim

- Nakliye sırasında alette, parçalarında veya aksesuarlarında hasar oluşup oluşmadığını kontrol edin.
- Aleti kullanmadan önce, bu kılavuzu iyice okuyup anlamaya zaman ayırın.

Tanım

DW738/DW739 profesyonel atolye uygulamaları için dizayn edilmiştir: Düz, yuvarlak, açılı ve sivri kesimler yapar. Odun, plastik, demirsiz metaller ve deri parçaları gibi geniş bir alanda kesim yapabilme yeteneğine sahiptir.

Şekil A

- 1 Açma/kapama anahtarı
- 2 Güvenlik anahtarı (tuşu)
- 3 Testere koruması
- 4 Tabla çubuğu
- 5 Menteşeli kapak
- 6 Testere gergisi ayarlayıcısı
- 7 Testere ortalama ayarlayıcısı
- 8 Kapak durdurma düğmeleri
- 9 Tabla eğim kilitleme manivelası
- 10 Keski kayışı
- 11 Testere koruması yükseklik ayarlayıcısı
- 12 Üst testere koruma/klavuz tertibatı
- 13 Motor tespit civatası
- 14 Testere hızı ayarlayıcısı (DW739)
- 15 Tabla
- 16 Montaj (kurma) delikleri

Şekil B

- 17 Arka testere destek makarası (silindiri)
- 18 (17) için kilitleme sıkıştırıcı vida
- 19 Testere klavuz blokları 45°
- 20 (19) için kilitleme sıkıştırıcı vidası
- 21 Testere klavuz blokları 90°
- 22 (21) için kilitleme sıkıştırıcı vidası

Opsiyonel aksesuarlar

Şekil C1

- 23 Ayak standı

Şekil C2

- 24 Köşeli kayış teli
- 25 Kesim uzunluk göstergesi

Elektrik güvenliği

Elektrik motoru, sadece tek voltaj için tasarlanmıştır. Daima şebeke voltajının, aletinizin üstünde yazılı olan voltajla aynı olmasına dikkat ediniz.

Kablo ya da Fişin Değiştirilmesi

Kablo ya da fişi değiştirirken, çıplak bakır tellerin arz ettiği tehlikeye dikkat ediniz.

Uzatma kablosu

Uzatma kablosu kullanmadan önce, gevşek ve çıplak iletken, kötü bağlantı, hasarlı yalıtım kontrolü yapın. Gerekli onarımları yapın veya gerekiyorsa, kabloyu yenileyin.

Montaj ve ayarlar



Montaj ve ayarlardan önce mutlaka aletin fişini çekin.

- Makine tabla ve keski teli istisna (hariç) olmak üzere tamamıyla donatılmıştır.

Montaj tablası (Şekil A, D1 - D6)

- Eğim segmanlarını (Şekil D2 27 nolu çizim) serbest bırakmak için tabla eğim kilidi manivelasını (Şekil A, 9 nolu çizim) saat ters yönünde yaklaşık yarım daire döndürünüz.
- Tabladaki (Şekil D1) testere çentiğini kaplayan bağlama plakasını (26) geri döndürünüz.
- Tablayı makinenin ön tarafına doğru bakan testere dişlisi ile beraber segmanların (27) üzerine/üzerinde konumlandırın (Şekil D2).
- Tablayı testere ağızı boyunca dikkatlice sürünüz ve tabladaki delikleri segmanları ile beraber sıralayınız (ayarlayınız).
- Bir M8 x 20 (28) altıgen civatayı rondela ile beraber iki adet ön delik içerisine sokunuz ve elinizle sıkarak sıkıştırınız (Şekil D3).
- Tablayı 45°lik açı ile eğiniz.
- Bir M8 x 20 (28) altıgen civatasını rondela ile beraber iki arka deliğe sokunuz (Şekil D4).
- Dört adet civatanın hepsini lokma anahtarı kullanarak sıkınız.
- Tabla çubuğunu (4) yerinde bastırınız (Şekil D5).
- Bağlama plakalarını (26) yerinde geriye doğru kıvrınız (döndürünüz) (Şekil D1).
- Yükseklik ayarlayıcısı (11) saat yönünde döndererek testere muhafazasını (3) (korumasını) tamamıyla yükseltiniz (Şekil A).
- Yatay pozisyonda iken tablanın testere ağızına göre doğru bir açıda olup olmadığını kontrol etmek için bir ayar kare gönye kullanınız. Eğer ayarlama gerekiyorsa, tabla eğim kilidi manivelasını gevşetin ve sıkıştırıcı vidayı (29) gerekli olduğu ölçüde ayarlayınız (Şekil D6).

Bir testerenin yerleştirilmesi (montajı)

(Şekil A, D1, D5, E1 - E4)



Yeni bir bıçağın dişleri çok keskindir ve tehlikeli olabilir.

- Durdurma düğmelerini (8) sökünüz ve menteşeli kapağı (5) açınız (şekil A).
- Tabladaki testere çentiğini kaplayan (örten) bağlama plakalarını (26) geriye doğru kıvrınız (şekil D1).
- Tabla çubuğunu (4) çıkarınız.
- Testereyi tablaaki testere çentiğine (yarığına) doğru sürünüz. Dişlinin yönünün makinenin ön tarafına doğru olduğundan ve çalışma mekanında aşağı doğru olduğundan emin olunuz (şekil E2).
- Testereyi 90° döndürürken, testereyi testere muhafaza yarığı (çentiği) içerisine doğru dikkatlice yerleştiriniz (şekil E3 & E4).
- Testereyi (19) ve (20) numaralı muhafaza blokları arasında konumlandırın.
- Testereyi (31) ve (32) numaralı kayış kasnakları etrafında hareket ettiriniz (şekil E2). Eğer gerekirse, testere gergi ayarlayıcısını (şekil A 6 numaralı parça) saatin ters yönünde döndürerek üst kayış kasnağının yüksekliğini düşürünüz.
- Tabla çubuğunu (4) yerleştiriniz (şekil D5).
- Bağlama plakasını (26) yerinde geri sıkınız (şekil D1).
- Testerenin gerginliğini, muhafaza blokları ve destek makaralarını (kolları) aşağıda açıklandığı gibi ayarlayınız.

Testere gerginliğinin ayarlanması (şekil F1)

Doğru (düzgün) gerginlik kullanılan testerenin genişliğine bağlıdır. Makinedeki tablaya başvurunuz.

- Skala gerginliğini, testere genişliğine tam olarak karşılık geldiğini belirtinceye kadar testere gergi ayarlayıcısı (6) kullanarak ayarlayınız.

Testere pozisyonunun ayarlanması (şekil A, F2 & F3)

Testere kayış kasnağının çemberi üzerinde merkezi konuma getirilmelidir.

- Menteşeli kapağı yukarıda açıklandığı gibi açınız.
- Üst kasnak kayışını bir el döndürürken, testere merkezi konuma getirme ayarlayıcısını (7) diğeri ile beraber yavaşça dönderin (şekil A & F3).



Testereye dokunmayın, fakat üst kasnak kayışını ispitlerden birinin üzerindeki parmağınızı kullanarak dönderin.

Testere muhafaza bloklarının ve arka destek makaralarının ayarlanması (şekil B, G1 - G3)

Hızır (kesme) işlemini süresince, testere cephe ve yan kuvvetlere asılır. Arka destek makaraları (17 in şekil G1) testerenin önden arkaya doğru olan hareketini kontrol etmek için testerenin 0,5 mm gerisinde konumlandırılır. 45° ve 90° muhafaza blokları yan testere pozisyonunu kontrol etmek için testereden 0,1 mm geride konumlandırılır.

- Tabla çubuğunu çıkarınız ve tablayı 45° açı pozisyonuna getiriniz.
- Sıkıştırma vidalarını (18) gevşetin ve arka destek makaralarını (17) testereden uzak pozisyonda tutunuz (şekil G1).
- Budaklı düğmeyi (33) testere klavuz bloklarını testere dişlisinin hemen arka pozisyonuna getirmek için ayarlayınız (şekil G1).
- Arka destek makaralarını (17) testerenin 0,1 mm arkasına konumlandırınız ve sıkıştırma vidalarını (18) sıkınız (şekil G1).
- (20) ve (21) numaralı sıkıştırma vidalarını gevşetin ve (19) ve (21) numaralı klavuz bloklarını deliklerin içerisine yerleştiriniz (şekil G1).

- Klavuz bloklarını testereden yaklaşık 0,5 mm uzaklığa ayarlayınız.
- (20) ve (22) numaralı sıkıştırma vidalarını sıkınız (şekil G1).

Hızın değiştirilmesi

DW738 (şekil H1 - H3)

DW738 Şerit testereniz iki kademeli hızla sahiptir. Düşük hız küçük tahrik makarası (34) üzerindeki tahrik (harekete geçirme) kayışı ile sağlanır. (şekil H2). Yüksek hız ise daha büyük olan tahrik makarası (35) üzerindeki tahrik (harekete geçirme/işletme) kayışı ile sağlanır (şekil H2). Hız oranları için ,teknik verilere göz atınız.

- Motor tespit (konumlandırma) civatasını (13) gevşetin ve tahrik kayışını dinlendirmek için motoru hareket ettiriniz (şekil H1).
- tahrik kayışını kasnak makarasından ve daha sonra da (34) veya (35) numaralı tahrik makarasından kurtarınız (şekil H3).
- Tahrik kayışını kasnak makarası ve (34) veya (35) numaralı tahrik makarası üzerine tekrar yerleştiriniz.
- Doğru (düzgün) tahrik (işletme) kayışı gerginliğini elde etmek (sağlamak) için motoru tekrar konumlandırın ve motor tespit civatasını (13) (şekil H1).

DW739 (şekil A & J)

DW739 şerit testerenizin hızı geniş bir menzil dahilinde sensuz olarak değişkenlik gösterir (Teknik veriler kısmına bakınız).

- Motorun çalıştırılması ile beraber, uygun hızı elde etmek (sağlamak) için testere hız ayarlayıcısını (14) dönderiniz (şekil A2).



Hız ayarlayıcısını menzili dışına zorlamayınız.

Keski telinin (gönye-parmaklık) yerleştirilmesi ve ayarlanması (şekil A, K1 - K5)

- Parmaklığın (gönye) herbir sonu (ucu) üzerine M6x65 civatalarını (Şekil 37 K1) kullanarak gösterildiği gibi (şekil K1 & K2) bir parmaklık kelepçe parçası (10 in şekil A) yerleştiriniz (şekil K1 - 36).
- Her bir civata üzerine bir D6 rondelası yerleştiriniz ve plastik düğmeleri (38) civata üzerinde/üzerine sıkınız (şekil K3).
- Parmaklığı gösterildiği gibi tabla üzerine kaydırınız (şekil K4). V-şekilli tesbit mandalının (39) tabladaki yiv (oluk) içerisine kilitlendiğinden emin olunuz (şekil K5).
- Parmaklığı ayarlamak için, düğmeleri (38) gevşetin ve parmaklığı tabla üzerindeki skalayı kullanarak uygun pozisyona kaydırınız (şekil K3).
- Parmaklık pozisyonunu ilk önce öndeki düğmeyi sıkarak ve daha sonra arka düğmeyi sıkarak koruyunuz (sabitleştiriniz). Bu işlem parmaklığın testere ile ayarını sağlar.

Kullanım talimatları



- Daima güvenlik talimatlarına ve uygulanan kurallara uyun.
- Kesme işlemini denemeyiniz. Kesme işlemine geçmeden önce motorun tam hızına geçmesine izin veriniz.
- Uygun bir testere ağız (dişlisi) seçiniz.

- Muhafazalar (korumalar) yerinde yani doğru pozisyonlarında olmadan makineyi çalıştırmayınız.
- Testereyi aşırı şekilde germeyiniz.



İstenmeyen aletler ve çevre

Atacağınız eski aletinizi, çevreyi etkilemeyecek biçimde ortadan kaldıran DEWALT onarım merkezlerine götürün.

Makinenin açılıp-kapatılması (şekil E1)

Güvenlik sebebiyle, ON/OFF-anahtarı (açma/kapama anahtarı) (1) sadece yerleştirilmiş olan (2) güvenlik tuşu ile çalışır .

Bu ayrıca bir voltsuz işletme fonksiyonu sunar (sağlar): bazı sebeplerden dolayı gücün kapatılması, anahtarın bilinçli olarak harekete geçirilmesi gibi. İşletim için:

- I = ON Bu pozisyonda iken alet devamlı olarak işletimde kalır.
- 0 = OFF

Temel (ana) testere kesimleri

Testere muhafazasını daima çalışma parçasının yüzeyinden 10 mm yukarısında tutunuz.

Kesme (yarma) (şekil L)

- Keski şeridini (parmaklığı) yukarıda açıklandığı gibi monte ediniz.
- Keski parmaklığını skala kullanımı içi gerekli olan kesim genişliği için ayarlayınız.
- Çalışma parçasını, parmaklığa karşı tabla üzerinde sağlam olarak bastırarak yavaşça testereye doğru sürünüz. Dişlinin kesmesine izin veriniz ve çalışma parçasını testereye doğru sürmek için güç sarfetmeyiniz. Testere hızı daima sabit kalmalıdır.



Daima bir itme çubuğu kullanın. İşiniz bittikten sonra ve fişten çekmeden önce aleti mutlaka kapatın.

Konik (sivri) kesimler (şekil M)

- Tablayı gerekli olan açıya ayarlayınız.
- Parmaklığı testerenin sağ tarafına ayarlayınız.
- Kesme işlemine devam ediniz.

Serbest el kesimleri

Serbest el kesimleri parmaklık yardımı olmadan yapılır.

- Testerenin imkan tanıyabileceğinden daha küçük olan eğimleri (kavisleri) kesmeye çalışmayınız.
- Mümkün olduğu sürece toz emisyonlarıyla ilgili kurallara uygun olarak tasarlanmış bir toz çekme cihazı kullanın.

Uygun aksesuarlar konusunda daha fazla bilgi için bayinize başvurun.

Bakım

DEWALT elektrikli aletiniz, minimum bakımla uzun süre çalışacak şekilde imal edilmiştir. Her zaman sorunsuz çalışması, alete gerekli bakımın yapılmasına ve düzenli temizliğe bağlıdır.



Yağlama

Elektrikli aletiniz, ek yağlama gerektirmez.



Temizlik

Havalandırma kanallarının temiz ve açık olmasına dikkat edin ve aletin gövdesini düzenli olarak yumuşak bir bezle temizleyin.

GARANTİ

• 30 GÜNLÜK RİKSİZ MÜŞTERİ MEMNUNİYETİ GARANTİSİ •

DEWALT ağır hizmet tipi endüstriyel aletinizin performansı sizi tam olarak tatmin etmiyorsa, 30 gün içinde takas için yetkili bayinize geri götürebilirsiniz. Satın alma belgesinin ibrazı şarttır.

• ÜCRETSİZ BİR YILLIK SERVİS KONTRATI •

Bir yıllık tam garantiye ek olarak, tüm DEWALT aletleri bir yıl süreyle ücretsiz servis desteğine de sahiptir. Satın alma tarihinden itibaren bir yıl içinde yapılan hiçbir onarım ve koruyucu bakım işleminden işçilik ücreti almamaktayız. Satın alma tarihinin belgelenmesi şarttır.

• BİR YILLIK TAM GARANTİ •

DEWALT ağır hizmet tipi endüstriyel aletleri, satış tarihinden itibaren bir yıl süreyle garantilidir. Hatalı malzemeden veya işçilikten kaynaklanan tüm arızalar ücretsiz onarılır. Lütfen aleti herhangi bir yetkili DEWALT veya Black & Decker servis merkezine gönderin, ya da bizzat başvurun.

Bu garanti aşağıdakileri kapsamaz:

- Aksesuarlar
- Başkaları tarafından yapılan veya girişimde bulunulan onarımlardan kaynaklanan hasar
- Yanlış kullanım, ihmal, eskime ve aşınmadan, alet üzerinde değişiklik ve amaç dışı kullanımdan kaynaklanan hasar.

Size en yakın yetkili DEWALT tamir acentesi için lütfen bu kılavuzun arkasında bulunan uygun telefon numarasını kullanın.

ΠΡΙΟΝΟΚΟΡΔΕΛΑ DW738/DW739

Θερμά συγχαρητήρια!

Διαλέξατε ένα από τα μηχανήματα της DEWALT. Η πολύχρονη εμπειρία της DEWALT, η συνεχής εξέλιξη των προϊόντων της και η εφαρμογή καινοτομιών την καθιστούν έναν από τους πιο αξιόπιστους συνεργάτες των επαγγελματιών.

Περιεχόμενα

| | |
|--|--------|
| Τεχνικά χαρακτηριστικά | el - 1 |
| Δήλωση συμμόρφωσης ΕΚ | el - 1 |
| Οδηγίες ασφαλείας | el - 1 |
| Έλεγχος του περιεχομένου της συσκευασίας | el - 3 |
| Περιγραφή | el - 3 |
| Ηλεκτρική ασφάλεια | el - 3 |
| Χρήση καλωδίου επέκτασης | el - 3 |
| Συναρμολόγηση και ρύθμιση | el - 3 |
| Οδηγίες χρήσεως | el - 4 |
| Συντήρηση | el - 5 |
| Εγγύηση | el - 5 |

Τεχνικά χαρακτηριστικά

| | DW738 | DW739 |
|---------------------|-------------------------|-----------|
| Τάση | V 230 | 230 |
| Ισχύς εισόδου | W 760 | 760 |
| Ταχύτητα κοπής | m/min 330/800 | 330-800 |
| Ταχύτητα κινητήρα | min ⁻¹ 2.800 | 2.800 |
| Μέγιστο ύψος κοπής | mm 155 | 155 |
| Μέγιστο εύρος κοπής | mm 310 | 310 |
| Μέγεθος τραπεζιού | mm 380 x 380 | 380 x 380 |
| Κλίση τραπεζιού | 0 - 45° | 0 - 45° |
| Συνολικό ύψος | mm 970 | 970 |
| Συνολικό εύρος | mm 510 | 510 |
| Συνολικό βάθος | mm 660 | 660 |
| Βάρος | kg 23 | 23 |

Ασφάλειες:

| | |
|------------------|------|
| Μηχανήματα 230 V | 10 A |
|------------------|------|

Στις παρούσες οδηγίες χρησιμοποιούνται τα ακόλουθα σύμβολα:



Συμβολίζει κίνδυνο τραυματισμού ή θανάτου ή βλάβης του εργαλείου σε περίπτωση που δεν τηρηθούν οι οδηγίες χρήσεως.



Συμβολίζει ηλεκτρική τάση.



Αιχμηρές πλευρές.

Δήλωση συμμόρφωσης ΕΚ



DW738/DW739

Η DEWALT δηλώνει ότι αυτά τα ηλεκτρικά εργαλεία σχεδιάστηκαν σύμφωνα με τις Οδηγίες: 89/392/EOK, 89/336/EOK, 73/23/EOK, EN 61029, EN 55104 / EN 55014-2, EN 55014, EN 61000-3-2 & EN 61000-3-3.

Για περισσότερες πληροφορίες, παρακαλώ απευθυνθείτε στην DEWALT στην παρακάτω διεύθυνση ή ανατρέξτε στο πίσω μέρος του εγχειριδίου.

Ανώτατο όριο ηχητικής πίεσης σύμφωνα με τις Οδηγίες 86/188/EOK & 89/392/EOK, μέτρηση κατά DIN 45635:

| | DW738 | DW739 |
|------------------------------------|-----------|-------|
| L _{PA} (ηχητική πίεση) | dB(A)* 86 | 86 |
| L _{WA} (ακουστική δύναμη) | dB(A) 94 | 94 |

* στο αυτί του χειριστή



Λάβετε τα ενδεδειγμένα μέτρα προστασίας σε περίπτωση που η ακουστική πίεση υπερβαίνει τα 85 dB(A).

Ο σταθμισμένος τετραγωνικός μέσος όρος επιτάχυνσης κατά DIN 45675:

| | DW738 | DW739 |
|--|-------|-------|
| | - | - |

TÜV Rheinland

Sicherheit und Umweltschutz GmbH

Am Grauen Stein

D-51105 Köln

Germany

| | Cert. No. |
|--|-----------|
| | 950022453 |

Διευθυντής Ανάπτυξης Προϊόντων
Horst Großmann

DEWALT, Richard-Klinger-Straße 40,
D-65510, Idstein, Γερμανία

Οδηγίες ασφαλείας

Όταν χρησιμοποιείτε ηλεκτρικά εργαλεία πρέπει να λαμβάνετε πάντοτε υπόψη τους κανόνες ασφαλείας που ισχύουν στη χώρα σας προκειμένου να αποφευχθεί ο κίνδυνος πυρκαγιάς, ηλεκτροπληξίας και τραυματισμού.

Πριν χρησιμοποιήσετε το εργαλείο διαβάστε προσεκτικά τις παρακάτω οδηγίες και φυλάξτε τες καλά.

1 Διατηρείτε καθαρό το χώρο εργασίας

Ακατάστατοι χώροι και πάγκοι εγκυμονούν κίνδυνο τραυματισμού.

2 Λάβετε υπ' όψη τις επιδράσεις του περιβάλλοντος

Μην εκθέτετε ηλεκτρικά εργαλεία σε υγρασία. Φροντίστε για τον καλό φωτισμό του χώρου εργασίας σας. Μην χρησιμοποιείτε ηλεκτρικά εργαλεία κοντά σε εύφλεκτα υγρά και αέρια.

3 Προστατευθείτε από ηλεκτροπληξία

Αποφύγετε την επαφή του σώματος με γειωμένες επιφάνειες (π.χ. σωλήνες, σώματα θερμάνσεως, ηλεκτρικές κουζίνες, ψυγεία κλπ.). Σε συνθήκες, υπερβολικής κινητοποίησης (π.χ. σε υψηλή υγρασία, δημιουργία μεταλλικής σκόνης κλπ.) μπορεί να αυξηθεί η ηλεκτρική ασφάλεια με την παρεμβολή ενός αποσυνδεδεμένου μετασχηματιστή ή ενός διακόπτη προστασίας από λάθος διερχόμενο ρεύμα (FI).

4 Κρατάτε τα παιδιά σε απόσταση

Μην αφήνετε άλλα πρόσωπα να αγγίζουν το εργαλείο ή το καλώδιο επιμήκυνσης. Η επιτήρηση απαιτείται για παιδιά ηλικίας κάτω των 16 ετών.

5 Καλώδιο επιμήκυνσης για χρήση σε εξωτερικούς χώρους

Χρησιμοποιείτε το εργαλείο σε εξωτερικούς χώρους μόνο με καλώδια που είναι κατάλληλα για το σκοπό αυτό και φέρουν σχετική σήμανση.

6 Φυλάγετε τα εργαλεία σας σε ασφαλές μέρος

Ηλεκτρικά εργαλεία που δεν χρησιμοποιούνται πρέπει να φυλάσσονται σε στεγνούς, κλειστούς χώρους, μακριά από παιδιά.

7 Φοράτε τα κατάλληλα ρούχα εργασίας

Μη φοράτε φαρδιά ρούχα ή κοσμήματα. Υπάρχει πιθανότητα να πιαστούν σε κινούμενα μέρη μηχανών. Για υπαίθριες εργασίες συνιστώνται λαστιχένια γάντια και υποδήματα που δε γλιστρούν. Εάν έχετε μακριά μαλλιά φοράτε προστατευτικό διχτάκι.

8 Χρησιμοποιείτε προστατευτικά γυαλιά

Χρησιμοποιείτε, επίσης, αναπνευστικές μάσκες για την εκτέλεση εργασιών που προξενούν σκόνη ή αιωρούμενα σωματίδια.

9 Λαμβάνετε υπ' όψη τα ανώτατα όρια θορύβου

Λάβετε κατάλληλα μέτρα για την προστασία της ακοής σας εάν ο προκαλούμενος θόρυβος υπερβαίνει τα 85 dB(A).

10 Στριβίξτε με ασφαλή τρόπο το αντικείμενο στο οποίο εργάζεστε

Χρησιμοποιείτε σφιγκτήρες ή μέγγενη για το σκοπό αυτό. Η μέθοδος αυτή είναι ασφαλέστερη και ελευθερώνει και τα δύο σας χέρια για το χειρισμό του εργαλείου.

11 Μη σκύβετε πάρα πολύ

Φροντίστε πάντοτε να έχετε την κατάλληλη στάση και να διατηρείτε την ισορροπία σας.

12 Αποφύγετε ανεπιθύμητη εκκίνηση του εργαλείου

Μην κρατάτε με το δάκτυλο στο διακόπτη εργαλεία που είναι στην πρίζα. Όταν βάζετε την πρίζα, βεβαιωθείτε ότι ο διακόπτης του εργαλείου είναι κλειστός.

13 Να είστε πάντα προσεκτικοί

Παρακολουθείτε την εργασία σας. Ενεργείτε λογικά. Μη χρησιμοποιείτε το εργαλείο όταν είστε κουρασμένος.

14 Βγάξτε το διακόπτη από την πρίζα

Όταν δεν χρησιμοποιείτε το εργαλείο και στην περίπτωση συντήρησης ή αλλαγής εξαρτημάτων, βγάλτε το διακόπτη από την πρίζα και περιμένετε έως ότου ακινητοποιηθεί τελείως.

15 Απομακρύνετε από το μηχάνημα τα κλειδιά που χρησιμοποιείτε για τη ρύθμισή του

Πριν βάλετε σε λειτουργία το εργαλείο, βεβαιωθείτε πάντα ότι έχετε βγάλει από αυτό τα κλειδιά για τη ρύθμισή του.

16 Χρησιμοποιείτε το σωστό εργαλείο

Η ενδεδειγμένη χρησιμοποίηση αναφέρεται σε αυτές τις οδηγίες χρήσεως. Μη χρησιμοποιείτε εργαλεία χαμηλής ισχύος ή προσθήκες για βαριές εργασίες. Το εργαλείο σας θα λειτουργήσει επιτυχέστερα και ασφαλέστερα εάν χρησιμοποιηθεί σύμφωνα με της προδιαγραφές του.

Προσοχή! Τόσο η χρήση εξαρτημάτων ή προσθηκών όσο και η πραγματοποίηση εργασιών που δεν συνιστώνται στις οδηγίες αυτές εγκυμονεί κίνδυνο τραυματισμού.

17 Μη χρησιμοποιείτε καλώδια για εργασίες για τις οποίες δεν προορίζονται

Μην κρατάτε ποτέ το εργαλείο από το καλώδιό του και μην τραβάτε το καλώδιο για να βγάλετε το εργαλείο από την πρίζα. Προστατεύστε το καλώδιο από θερμότητα, λάδι και αιχμηρές γωνίες.

18 Συντηρείτε επιμελώς τα εργαλεία σας

Διατηρείτε τα εργαλεία σας κοφτερά και καθαρά ώστε να είστε σε θέση να εργάζεστε καλύτερα και ασφαλέστερα. Ακολουθείτε τις οδηγίες συντήρησης και τις υποδείξεις για την αλλαγή εξαρτημάτων. Ελέγχετε τακτικά το καλώδιο και, σε περίπτωση βλάβης, δώστε το για επισκευή σε σταθμό συντήρησης που είναι εξουσιοδοτημένος από την DEWALT. Ελέγχετε περιοδικά τα καλώδια επιμήκυνσης και αντικαταστήστε τα σε περίπτωση βλάβης. Διατηρείτε τους διακόπτες χρήσεως στεγνούς και φροντίστε να μην είναι λερωμένοι από λάδι και γράσο.

19 Ελέγχετε εάν το εργαλείο σας έχει θλάβες

Πριν χρησιμοποιήσετε το εργαλείο, ελέγξτε το προσεκτικά για ενδεχόμενες βλάβες για να βεβαιωθείτε ότι θα λειτουργήσει όπως πρέπει. Ελέγξτε εάν τα κινητά μέρη είναι σωστά συνδεδεμένα και ευθυγραμμισμένα, εάν δεν έχουν σπάσει κομμάτια, εάν είναι σωστά συναρμολογημένα και εάν πληρούνται όλες οι συνθήκες για τη σωστή λειτουργία του εργαλείου. Προστατευτικά καλύματα ή άλλα εξαρτήματα που έχουν χαλάσει πρέπει να επισκευάζονται ή να αντικαθίστανται σύμφωνα με τις οδηγίες χρήσεως. Μη χρησιμοποιείτε το εργαλείο εάν ο διακόπτης είναι χαλασμένος και φροντίστε για την αντικατάστασή του από εξουσιοδοτημένο σταθμό συντήρησης.

20 Επισκευάζετε τα εργαλεία σας σε εξουσιοδοτημένο σταθμό συντήρησης

Το ηλεκτρικό εργαλείο σας πληρεί τους ισχύοντες κανόνες ασφαλείας. Για την αποφυγή κινδύνων για το χρήστη, τυχόν επισκευές πρέπει να εκτελούνται αποκλειστικά από ειδικό τεχνικό.

Πρόσθετοι κανόνες ασφαλείας για πριονοκορδέλες

- Φοράτε προστατευτικά γυαλιά κατά τη λειτουργία.
- Ρυθμίστε τον άνω προφυλακτήρα όσο το δυνατό πλησιέστερα προς το υλικό κοπής.
- Χαμηλώστε τον προφυλακτήρα λεπίδας στη χαμηλότερη θέση όταν το μηχάνημα δεν χρησιμοποιείται.
- Όταν δεν χρησιμοποιείτε το μηχάνημα, όταν αλλάζετε λεπίδες ή κάνετε συντήρηση, αποσυνδέστε το μηχάνημα από την πρίζα.
- Βεβαιωθείτε ότι ο πάγκος εργασίας είναι ασφαλισμένος με την απαιτούμενη κλίση για την εργασία πριν ξεκινήσετε το μηχάνημα.
- Χρησιμοποιείτε πάντα κοφτερές λεπίδες του σωστού τύπου που είναι σχεδιασμένες για τον τύπο υλικού ή το είδος κοπής.
- Φροντίστε ώστε τα χέρια σας να είναι μακριά από τη λεπίδα. Χρησιμοποιείτε πάντα ένα ραβδί για να πιέζετε το υλικό όταν πλησιάζετε στη λεπίδα.
- Βεβαιωθείτε ότι η κεντρική ένθετη πλάκα είναι πάντα σωστά τοποθετημένη πριν από την εκκίνηση του μηχανήματος. Αντικαταστήστε την ένθετη πλάκα όταν φθαρεί.
- Μη λειτουργείτε το μηχάνημα χωρίς να είναι όλοι οι προφυλακτήρες στη θέση τους και το κάλυμμα ασφαλισμένο.
- Όταν εργάζεστε σε ακραίες συνθήκες (εξαιρετικά ψυχρές θερμοκρασίες, τάσεις δικτύου χαμηλότερες από το συνηθισμένο ή μετά από μία μεγάλη περίοδο αδρανείας) το μηχάνημα μπορεί να έχει τη τάση να κολλά. Σ'αυτή την περίπτωση, χαλαρώστε την τάση της λεπίδας σε επίπεδο περίπου 100 N, ανάψτε τον ηλεκτροκινητήρα και (με τον τον ηλεκτροκινητήρα σε λειτουργία) αυξήστε βαθμιαία την τάση σε (50 x b) N, όπου b είναι το πλάτος της πριονοκορδέλας σε mm.
- Όταν το μηχάνημα δεν πρόκειται να χρησιμοποιηθεί για μεγάλο χρονικό διάστημα, λασκάρτε τον ενταπύρα εντελώς για να εξαλείψετε τον κίνδυνο να παραμορφωθεί ο τροχός της λεπίδας και την ανισορροπία που θα προκληθεί.
- Σφίξτε το τεμάχιο στο οποίο εργάζεστε όταν κόβετε στρογγυλά υλικά.
- Βεβαιωθείτε ότι η λεπίδα περιστρέφεται προς τη σωστή κατεύθυνση και τα δόντια είναι στραμμένα προς τα κάτω.

Παραμένοντες κίνδυνοι

Οι ακόλουθοι κίνδυνοι προέρχονται από τη χρήση των πριονιών:

- τραυματισμοί από την επαφή με τα περιστρεφόμενα τμήματα
- τραυματισμοί από τη διάλυση της λεπίδας του πριονιού

Αυτοί οι κίνδυνοι είναι πιο πιθανό να συμβούν:

- εντός της ζώνης λειτουργίας
- εντός της ζώνης των περιστρεφόμενων τμημάτων του μηχανήματος

Παρά την εφαρμογή των σχετικών κανονισμών ασφαλείας και των διατάξεων ασφαλείας, κάποιοι παραμείνοντες κίνδυνοι δεν μπορούν να αποφευχθούν. Αυτοί είναι:

- Βλάβη στην ακοή.
- Κίνδυνοι από ατυχήματα που προέρχονται από μη καλυμμένα τμήματα της λεπίδας του πριονιού.
- Κίνδυνος τραυματισμού κατά την αλλαγή της λεπίδας.
- Κίνδυνος σύνθλιψης των δακτύλων όταν ανοίγετε τους οδηγούς.
- Βλάβες στην υγεία από την εισπνοή της σκόνης που παράγεται κατά το κόψιμο του ξύλου, ειδικά οξυά και δρύς.

Ελεγχος του περιεχομένου της συσκευασίας

Στη συσκευασία υπάρχουν:

- 1 Μηχανή μερικώς συναρμολογημένη
- 1 Τραπέζι
- 1 Οδηγός κοπής
- 1 Σωληνωτό κλειδί 8 mm
- 1 Συσκευασία που περιέχει:
 - 1 Ενθεμα τραπέζιου
 - 2 Μπλοκ διεύθυνσης λεπίδας 45°
 - 2 Μπλοκ διεύθυνσης λεπίδας 90°
 - 3 Ξυλόβιδες M8 x 60
 - 4 Εξάγωνο παξιμάδια M8
 - 8 Ροδέλες D8
 - 2 Ροδέλες D6
 - 1 Εξάγωνος κοχλίας M8 x 60
 - 4 Εξάγωνοι κοχλίες M8 x 20
 - 2 Εξάγωνοι κοχλίες M6 x 65
 - 2 Κουμπιά
 - 2 Τεμάχια σύσφιγξης οδηγού
 - 1 Αλλενοκλειδο 2,5 mm
 - 1 Αλλενοκλειδο 6 mm
- 1 Φυλλάδιο οδηγιών
- 1 Αναλυτικό σχέδιο

- Ελέγξτε το εργαλείο, τα ανταλλακτικά και τα εξαρτήματα για βλάβες που ίσως έχουν προκληθεί κατά τη μεταφορά.
- Αφιερώστε λίγο χρόνο για να διαβάσετε και να κατανοήσετε όλο το φυλλάδιο οδηγιών πριν να χρησιμοποιήσετε το εργαλείο.

Περιγραφή

Η πριονοκορδέλα σας DW738/DW739 έχει σχεδιαστεί για επαγγελματικές εφαρμογές συνεργείων: εκτελεί ευθείες, κυκλικές, φалтσογωνιές και λοξές τομές. Μπορεί να κόψει μια ευρεία γκάμα υλικών όπως ξύλο, πλαστικό, μη σιδηρούχα μέταλλα και δέρμα.

Εικ. Α

- 1 Διακόπτης λειτουργίας ON/OFF
- 2 Κλειδί ασφαλείας
- 3 Προφυλακτήρας λεπίδας
- 4 Ενθεμα τραπέζιου
- 5 Αρθρωτό κάλυμμα
- 6 Ρυθμιστής τάνυσης λεπίδας
- 7 Ρυθμιστής κεντραρίσματος λεπίδας
- 8 Κουμπιά συγκράτησης καλύμματος
- 9 Μοχλός ασφάλισης κλίσης τραπέζιου
- 10 Οδηγός
- 11 Ρυθμιστής ύψους προφυλακτήρα λεπίδας
- 12 Σύστημα άνω προφυλακτήρα λεπίδας / οδηγού
- 13 Κοχλίας συγκράτησης κινητήρα
- 14 Ρυθμιστής ταχύτητας λεπίδας (DW739)
- 15 Τραπέζι
- 16 Οπές τοποθέτησης

Εικ. Β

- 17 Σύστημα κύλισης για στήριξη πίσω λεπίδας
- 18 Βίδα ασφάλισης με χαραγή για (17)
- 19 Μπλοκ οδηγού λεπίδας 45°
- 20 Βίδα ασφάλισης με χαραγή για (19)
- 21 Μπλοκ οδηγού λεπίδας 90°
- 22 Βίδα ασφάλισης με χαραγή για (21)

Προαιρετικά εξαρτήματα

Εικ. C1

- 23 Βάση στήριξης

Εικ. C2

- 24 Οδηγός λοξοτομής
- 25 Μετρητής μήκους κοπής

Ηλεκτρική ασφάλεια

Το ηλεκτρικό μοτέρ είναι σχεδιασμένο να λειτουργεί σε μία και μόνο τάση. Ελέγχετε πάντοτε αν η τάση τροφοδοσίας αντιστοιχεί σε αυτήν που αναγράφεται στην πλακέτα του εργαλείου.

Αντικατάσταση του καλωδίου ή του ρευματολήπτη

Όταν αντικαθιστάτε το καλώδιο ή το ρευματολήπτη, κάντε το με ασφάλεια. Ένας ρευματολήπτης με γυμνά καλώδια είναι επικίνδυνος όταν τοποθετείται σε μία πρίζα ρεύματος.

Χρήση καλωδίου επέκτασης

Εάν χρειάζεται καλώδιο επέκτασης, χρησιμοποιήστε εγκεκριμένο καλώδιο επέκτασης κατάλληλο για την απορροφούμενη ηλεκτρική ισχύ αυτού του εργαλείου (δείτε τα τεχνικά στοιχεία). Η ελάχιστη διατομή του αγωγού είναι 1,5 mm². Όταν χρησιμοποιείτε καρούλι καλωδίου, πάντα ξετυλίγετε τελείως το καλώδιο.

Συναρμολόγηση και ρύθμιση



Βγάξτε πάντοτε το εργαλείο από την πρίζα πριν προχωρήσετε σε εργασίες συναρμολόγησης και ρύθμισης.

- Το μηχάνημα είναι πλήρως συναρμολογημένο εκτός από το τραπέζι και τον οδηγό κοπής.

Τοποθέτηση του τραπέζιου (εικ. Α, D1 - D6)

- Γυρίστε το μοχλό ασφάλισης κλίσης του τραπέζιου (9 στην εικ. Α) με φορά αντίθετη των δεικτών του ρολογιού περίπου κατά μισή στροφή για να απελευθερώσετε τις μοίρες κλίσης (27 στην εικ. D2).
- Στρέψτε προς τα πίσω την πλακέτα σύνδεσης (26) η οποία καλύπτει τη σχισμή λεπίδας στο τραπέζι (εικ. D1).
- Τοποθετήστε το τραπέζι στις μοίρες (27) με τη σχισμή λεπίδας να δείχνει στο μπροστινό μέρος του μηχανήματος (εικ. D2).
- Προσεκτικά μετακινήστε το τραπέζι κατά μήκος της λεπίδας πριονιού και ευθυγραμμίστε τις οπές στο τραπέζι με εκείνες στις μοίρες.
- Εισάγετε έναν εξάγωνο κοχλίας M8 x 20 (28) με ροδέλα στις δύο μπροστινές οπές και σφίξτε τα με το χέρι (εικ. D3).
- Στρέψτε το τραπέζι σε γωνία 45°.
- Εισάγετε έναν εξάγωνο κοχλίας M8 x 20 (28) με ροδέλα στις δύο πίσω οπές (εικ. D4).
- Σφίξτε και τους τέσσερις κοχλίες χρησιμοποιώντας το σωληνωτό κλειδί.
- Πιέστε το ένθεμα τραπέζιου (4) ώστε να μπει στη θέση του (εικ. D5).
- Στρέψτε την πλακέτα σύνδεσης (26) πίσω στη θέση της (εικ. D1).
- Σηκώστε εντελώς το προστατευτικό λεπίδας (3) γυρίζοντας το ρυθμιστή ύψους (11) με φορά ίδια με τους δείκτες του ρολογιού (εικ. Α).

- Χρησιμοποιήστε ένα πρότυπο τετράγωνο για να ελέγξετε αν το τραπέζι βρίσκεται στη σωστή γωνία σε σχέση με τη λεπίδα πριονιού όταν είναι σε οριζόντια θέση. Αν χρειάζεται ρύθμιση, χαλαρώστε το μοχλό ασφάλισης κλίσης τραπεζιού και ρυθμίστε τη βίδα με χαραγή (29) όπως απαιτείται (εικ. D6).

Τοποθέτηση λεπίδας (εικ. A, D1, D5, E1 - E4)



Τα δόντια μιας καινούργιας λεπίδας είναι πολύ κοφτερά και μπορεί να αποδειχθούν επικίνδυνα.

- Ξεβιδώστε τα δύο κουμπιά συγκράτησης (8) και ανοίξτε το αρθρωτό κάλυμμα (5) (εικ. A).
- Στρέψτε προς τα πίσω την πλακέτα σύνδεσης (26) που καλύπτει τη σχισμή λεπίδας στο τραπέζι (εικ. D1).
- Αφαιρέστε το ένθεμα τραπεζιού (4).
- Οδηγήστε τη λεπίδα μέσω της σχισμής λεπίδας στο τραπέζι. Βεβαιωθείτε ότι τα δόντια δείχνουν προς το μπροστινό μέρος του μηχανήματος και προς τα κάτω στην περιοχή εργασίας (εικ. E2).
- Εισάγετε προσεκτικά τη λεπίδα στη σχισμή προστατευτικού λεπίδας (30) ενώ τη στρέφετε κατά 90° (εικ. E3 & E4).
- Τοποθετήστε τη λεπίδα μεταξύ των μπλοκ λεπίδας (19) και (21).
- Κινήστε τη λεπίδα γύρω από τους τροχούς κορδέλας (31) και (32) (εικ. E2). Αν είναι απαραίτητο, χαμηλώστε τον άνω τροχό κορδέλας γυρίζοντας το ρυθμιστή τάνυσης λεπίδας (6 στην εικ. A) με φορά αντίθετη των δεικτών του ρολογιού.
- Τοποθετήστε το ένθεμα τραπεζιού (4) (εικ. D5).
- Στρέψτε την πλακέτα σύνδεσης (26) πίσω στη θέση της (εικ. D1).
- Ρυθμίστε την τάνυση λεπίδας, τα μπλοκ οδηγών και τους κυλίνδρους στήριξης όπως περιγράφεται κατωτέρω.

Ρύθμιση της τάνυσης λεπίδας (εικ. F1)

Η σωστή τάνυση εξαρτάται από το πλάτος της λεπίδας που χρησιμοποιείται. Ανατρέξτε στο τραπέζι στο μηχανήμα.

- Ρυθμίστε την τάνυση λεπίδας χρησιμοποιώντας τη ρύθμιση τάνυσης λεπίδας (6) μέχρι να έχει η κλίμακα την ένδειξη που αντιστοιχεί στο πλάτος λεπίδας.

Ρύθμιση της θέσης λεπίδας (εικ. A, F2 & F3)

Η λεπίδα πρέπει να κεντράρεται στη στεφάνη των τροχών κορδέλας.

- Ανοίξτε το αρθρωτό κάλυμμα όπως περιγράφεται ανωτέρω.
- Όσο περιστρέφετε τον άνω τροχό κορδέλας με το ένα χέρι, ελαφρώς περιστρέψτε το ρυθμιστικό κοχλία κεντραρίσματος λεπίδας (7) με το άλλο χέρι (εικ. A & F3).



Μην αγγίζετε τη λεπίδα αλλά περιστρέψτε τον άνω τροχό κορδέλας με το δάκτυλό σας σε μια από τις ακτίνες.

Ρύθμιση των μπλοκ οδηγού λεπίδας και των πίσω κυλίνδρων στήριξης (εικ. B, G1 - G3)

Κατά τη λειτουργία πριονίσματος, η λεπίδα εκτίθεται σε μετωπικές και πλευρικές δυνάμεις. Οι πίσω κυλίνδροι στήριξης (17 στην εικ. G1) είναι τοποθετημένοι 0,5 mm πίσω από τη λεπίδα για να ελέγχουν την κίνηση της λεπίδας από εμπρός προς τα πίσω. Τα μπλοκ οδηγού 45° και 90° τοποθετούνται 0,1 mm από τη λεπίδα για να ελέγχουν την πλευρική θέση της λεπίδας.

- Αφαιρέστε το ένθεμα τραπεζιού και στρέψτε το τραπέζι στις 45°.
- Χαλαρώστε τις βίδες με χαραγή (18) και τοποθετήστε τους πίσω κυλίνδρους στήριξης (17) μακριά από τη λεπίδα (εικ. G1).
- Ρυθμίστε το περικόχλιο με εγκοπή (33) για να τοποθετήσετε τα μπλοκ οδηγού λεπίδας ακριβώς πίσω από τα δόντια της λεπίδας (εικ. G1).
- Τοποθετήστε τους πίσω κυλίνδρους στήριξης (17) 0,1 mm πίσω από τη λεπίδα και σφίξτε τις βίδες με χαραγή (18) (εικ. G1).

- Χαλαρώστε τις βίδες με χαραγή (20) και (22) και τοποθετήστε τα μπλοκ οδηγού λεπίδας (19) και (21) στις βάσεις (εικ. G1).
- Τοποθετήστε τα μπλοκ οδηγού σε απόσταση 0,5 mm περίπου από τη λεπίδα.
- Σφίξτε τις βίδες με χαραγή (20) και (22) (εικ. G1).

Αλλαγή ταχύτητας

DW738 (εικ. H1 - H3)

Η πριονοκορδέλα σας DW738 διαθέτει δύο ταχύτητες. Η χαμηλή ταχύτητα επιτυγχάνεται με τον κινητήριο μάντα στη μικρή κινητήριο τροχαλία (34) (εικ. H2). Η υψηλή ταχύτητα επιτυγχάνεται με τον κινητήριο μάντα στη μεγάλη κινητήριο τροχαλία (35) (εικ. H2). Για τις ταχύτητες, ανατρέξτε στα τεχνικά δεδομένα.

- Χαλαρώστε το παξιμάδι τοποθέτησης κινητήρα (13) και μετακινήστε στον κινητήρα για να χαλαρώσετε τον κινητήριο μάντα (εικ. H1).
- Τραβήξτε τον κινητήριο μάντα από την τροχαλία τροχού και στη συνέχεια από την κινητήριο τροχαλία (34) ή (35) (εικ. H3).
- Τοποθετήστε ξανά τον κινητήριο μάντα στην τροχαλία τροχού και στην απαιτούμενη κινητήριο τροχαλία (34) ή (35).
- Επανατοποθετήστε τον κινητήρα για να επιτύχετε τη σωστή τάνυση κινητήριου μάντα και ασφαλίστε τον κοχλία τοποθέτησης κινητήρα (13) (εικ. H1).

DW739 (εικ. A & J)

Η ταχύτητα της πριονοκορδέλας σας DW739 είναι απείρως μεταβλητή σε μεγάλη κλίμακα (ανατρέξτε στα τεχνικά δεδομένα).

- Όσο ο κινητήρας λειτουργεί, γυρίστε το ρυθμιστή ταχύτητας λεπίδας (14) για να επιτύχετε την επιθυμητή ταχύτητα (εικ. A2).



Μην πιέζετε το ρυθμιστή ταχύτητας περισσότερο από την κλίμακά του.

Τοποθέτηση και ρύθμιση οδηγού κοπής (εικ. A, K1 - K5)

- Τοποθετήστε ένα τεμάχιο σύσφιξης οδηγού (36 στην εικ. K1) σε κάθε άκρο του οδηγού (10 στην εικ. A) χρησιμοποιώντας τους κοχλίες M6 x 65 (37 στην εικ. K1) όπως φαίνεται (εικ. K1 & K2).
- Βάλτε μια ροδέλα D6 σε κάθε κοχλία και βιδώστε τα πλαστικά κουμπιά (38) στους κοχλίες (εικ. K3).
- Κυλήστε τον οδηγό στο τραπέζι όπως φαίνεται (εικ. K4). Βεβαιωθείτε ότι η εγκοπή σχήματος V (39) μπαίνει στην αυλάκωση στο τραπέζι (εικ. K5).
- Για να ρυθμίσετε τον οδηγό, χαλαρώστε τα κουμπιά (38) και κυλήστε τον οδηγό στην επιθυμητή θέση χρησιμοποιώντας την κλίμακα που βρίσκεται επάνω στο τραπέζι (εικ. K3).
- Ασφαλίστε τον οδηγό στη θέση του σφίγγοντας πρώτα το μπροστινό και μετά το πίσω κουμπί. Αυτό διασφαλίζει ότι ο οδηγός είναι ευθυγραμμισμένος με τη λεπίδα.

Οδηγίες χρήσεως



- Τηρείτε πάντοτε τις οδηγίες ασφαλείας και τους ισχύοντες κανονισμούς.
- Μη βιάζετε τη λειτουργία κοπής. Αφήστε τον κινητήρα να φτάσει την πλήρη ταχύτητα πριν κόψετε.
- Επιλέξτε μια κατάλληλη λεπίδα πριονιού.
- Ποτέ μη λειτουργείτε το μηχανήμα χωρίς να βρίσκονται οι προφυλακτήρες στη θέση τους.
- Μη βιάζετε υπερβολικά τη λεπίδα.



Διάθεση εργαλείων και περιβάλλον

Παραδώστε το εργαλείο σας σε ένα εξουσιοδοτημένο σταθμό συντήρησης. Οι τεχνικοί του θα μερμνήσουν για την διάθεσή του κατά τρόπο που δεν βλάπτει το περιβάλλον.

ΕΓΓΥΗΣΗ

• 30 ΗΜΕΡΩΝ ΕΓΓΥΗΣΗ ΙΚΑΝΟΠΟΙΗΤΙΚΗΣ ΑΠΟΔΟΣΗΣ •

Εάν δεν είστε πλήρως ικανοποιημένοι από την απόδοση του εργαλείου σας DeWALT, απλώς επιστρέψτε το εντός 30 ημερών, πλήρες όπως το αγοράσατε, από το εξουσιοδοτημένο Κατάστημα DeWALT, για πλήρη επιστροφή χρημάτων. Πρέπει να προσκομιστεί απόδειξη αγοράς.

• ΕΝΟΣ ΕΤΟΥΣ ΣΥΜΒΟΛΑΙΟ ΓΙΑ ΠΛΗΡΗΣ ΣΕΡΒΙΣ •

Εάν χρειάζεστε συντήρηση ή σέρβις για το εργαλείο σας DeWALT, εντός 12 μηνών από την αγορά, αυτό μπορεί να γίνει δωρεάν σε εξουσιοδοτημένο Κατάστημα Service. Πρέπει να προσκομιστεί απόδειξη αγοράς.

Η συντήρηση/service περιλαμβάνει εργασία και ανταλλακτικά για τα ηλεκτρικά εργαλεία DeWALT.

• ΕΝΟΣ ΕΤΟΥΣ ΠΛΗΡΗΣ ΕΓΓΥΗΣΗ •

Εάν το προϊόν σας της DeWALT παρουσιάζει ανωμαλία οφειλόμενη σε ελάττωμα των υλικών ή της κατασκευής εντός 12 μηνών από την ημερομηνία της αγοράς, εγγυώμαστε τη δωρεάν αντικατάσταση όλων των ελαττωματικών μερών, ή κατά την κρίση μας, τη δωρεάν αντικατάσταση ολόκληρης της μονάδας υπό την προϋπόθεση ότι:

- Δεν έχει γίνει κακή μεταχείριση του προϊόντος.
- Δεν έχει επιχειρηθεί επισκευή από μη εξουσιοδοτημένο άτομο.
- Θα προσκομιστεί απόδειξη της ημερομηνίας αγοράς.

Για να εντοπίσετε το πλησιέστερο εξουσιοδοτημένο Κατάστημα Service, παρακαλείσθε να τηλεφωνήσετε στο πλησιέστερο Κατάστημα Service της εταιρίας μας (βλέπε παρακάτω).

Ανοίγμα και κλείσιμο με διακόπτη (εικ. E1)

Για λόγους ασφαλείας, ο διακόπτης ON/OFF (1) λειτουργεί μόνο όταν έχει εισαχθεί το κλειδί ασφαλείας (2). Επίσης διαθέτει σύστημα ασφαλείας απελευθέρωσης τάσης: σε περίπτωση που το ρεύμα διακοπεί για οποιοδήποτε λόγο, ο διακόπτης θα πρέπει να απενεργοποιηθεί σκόπιμα. Για να λειτουργήσει:

- I = ANAMMENO Το εργαλείο λειτουργεί τώρα σε συνεχή λειτουργία.
- 0 = ΣΒΗΣΤΟ

Βασικές κοπές πριονιού

Πάντοτε τοποθετείτε τον προφυλακτήρα λεπίδας περίπου 10 mm πάνω από την επιφάνεια του τεμαχίου εργασίας.

Κοπή (απόσχιση) (εικ. L)

- Τοποθετήστε τον οδηγό κοπής όπως περιγράφεται ανωτέρω.
- Ρυθμίστε τον οδηγό κοπής για το εύρος κοπής που απαιτείται χρησιμοποιώντας την κλίμακα.
- Αργά τροφοδοτήστε το τεμάχιο εργασίας στη λεπίδα, κρατώντας το σταθερά πιεσμένο στο τραπέζι και επάνω στον οδηγό. Αφήστε τα δόντια να κόψουν και μην πιέζετε το τεμάχιο εργασίας μέσα από τη λεπίδα. Η ταχύτητα λεπίδας θα πρέπει να διατηρείται συνεχώς.



Χρησιμοποιείτε πάντα ωστήρια ράβδο. Η λειτουργία του εργαλείου πρέπει πάντοτε να διακόπτεται μετά την ολοκλήρωση της εργασίας και πριν τραβήξετε το καλώδιο από την πρίζα.

Φαλτσογωνιές (εικ. M)

- Τοποθετήστε το τραπέζι στην επιθυμητή γωνία.
- Εγκαταστήστε τον οδηγό δεξιά από τη λεπίδα.
- Προχωρήστε όπως και για την κοπή (απόσχιση).

Ελεύθερες κοπές

Οι ελεύθερες κοπές πραγματοποιούνται χωρίς τη βοήθεια οδηγού.

- Μην επιχειρείτε να κόψετε καμπύλες μικρότερες από όσο επιτρέπει η λεπίδα.
- Οπου είναι δυνατό, χρησιμοποιείτε πάντα συσκευή κενού σχεδιασμένη σύμφωνα με τις ισχύουσες Οδηγίες σχετικά με εκπομπές σκόνης.

Συμβουλευθείτε τον προμηθευτή σας για περισσότερες πληροφορίες σχετικά με τα κατάλληλα εξαρτήματα.

Συντήρηση

Το ηλεκτρικό εργαλείο σας DeWALT έχει σχεδιαστεί για μακρόχρονη λειτουργία με ελάχιστη συντήρηση. Για τη συνεχή και ικανοποιητική λειτουργία του χρειάζεται κατάλληλη συντήρηση και τακτικό καθάρισμα.



Λίπανση

Το ηλεκτρικό εργαλείο σας δε χρειάζεται πρόσθετη λίπανση.



Καθάρισμα

Διατηρείτε τις οπές εξαερισμού καθαρές και σκουπίζετε τακτικά το εργαλείο με μαλακό ύφασμα.

| | | |
|---|--|---|
| Belgique et Luxembourg België en Luxemburg | DEWALT Weihoek 1, Nossegem 1930 Zaventem-Zuid | Tel: 02 719 07 12 Fax: 02 721 40 45 Service fax: 02 719 08 10 |
| Danmark | DEWALT Hejrevang 26 B 3450 Allerød | Tlf: 70 20 15 10 Fax: 48 14 13 99 |
| Deutschland | DEWALT Richard-Klinger-Straße, Postfach 1202 65510 Idstein | Tel: 06 12 62 16 Fax: 061 26 21 24 40 |
| Ελλάς | DEWALT Λεωφ Συγγρού 154 176 71 Καλλιθέα Αθήνα | Τηλ: 019 24 28 70 Fax: 019 24 28 69 Service: 019 24 28 76-7 |
| España | DEWALT Ctra de Acceso a Roda de Barà, km 0,7 43883 Roda de Barà, Tarragona | Tel: 977 29 71 00 Fax: 977 29 71 38 Fax: 977 29 71 19 |
| France | DEWALT Le Paisy BP 21 69571 Dardilly Cedex | Tel: 472 20 39 20 Tlx: 30 62 24F Fax: 472 20 39 00 |
| Helvetia Schweiz | DEWALT/Rofo AG Warpel 3186 Düringen | Tel: 037 43 40 60 Fax: 037 43 40 61 |
| Ireland | DEWALT Calpe House Rock Hill Black Rock Co. Dublin | Tel: 012 78 18 00 Fax: 012 78 18 11 |
| Italia | DEWALT Viale Elvezia 2 20052 Monza (Mi) | Tel: 03 92 38 72 04 Fax: 03 92 38 75 93 |
| Nederland | DEWALT Florijnstraat 10 4879 AH Etten-Leur | Tel: 07 65 08 22 01 Fax: 07 65 03 81 84 |
| Norge | DEWALT Strømsveien 344 1081 Oslo | Tel: 22 90 99 00 Fax: 22 90 99 01 |
| Österreich | DEWALT Werkzeugevertriebs GmbH Erlaaerstraße 165 Postfach 320,1231 Wien | Tel: 022 26 61 16 Tlx: 13228 Black A Fax: 022 26 61 16 14 |
| Portugal | DEWALT Rua Egas Moniz 173 Apartado 19, S. João do Estoril 2768 Estoril, Codex | Tel: 468 7513/7613 Tlx: 16607 Bladec P Fax: 466 38 41 |
| Suomi | DEWALT Rälssitie 7 C 01510 Vantaa | Puh: 98 25 45 40 Fax: 98 25 45 444 |
| | Frälsevågen 7 C 01510 Vanda | Tel: 98 25 45 40 Fax: 98 25 45 444 |
| Sverige | DEWALT Box 603 421 26 Västra Frölunda Besöksadr. Ekonomivågen 11 | Tel: 031 68 61 00 Fax: 031 68 60 08 |
| United Kingdom | DEWALT 210 Bath Road Slough Berks SL1 3YD | Tel: 017 53 57 42 77 Fax: 017 53 52 13 12 |