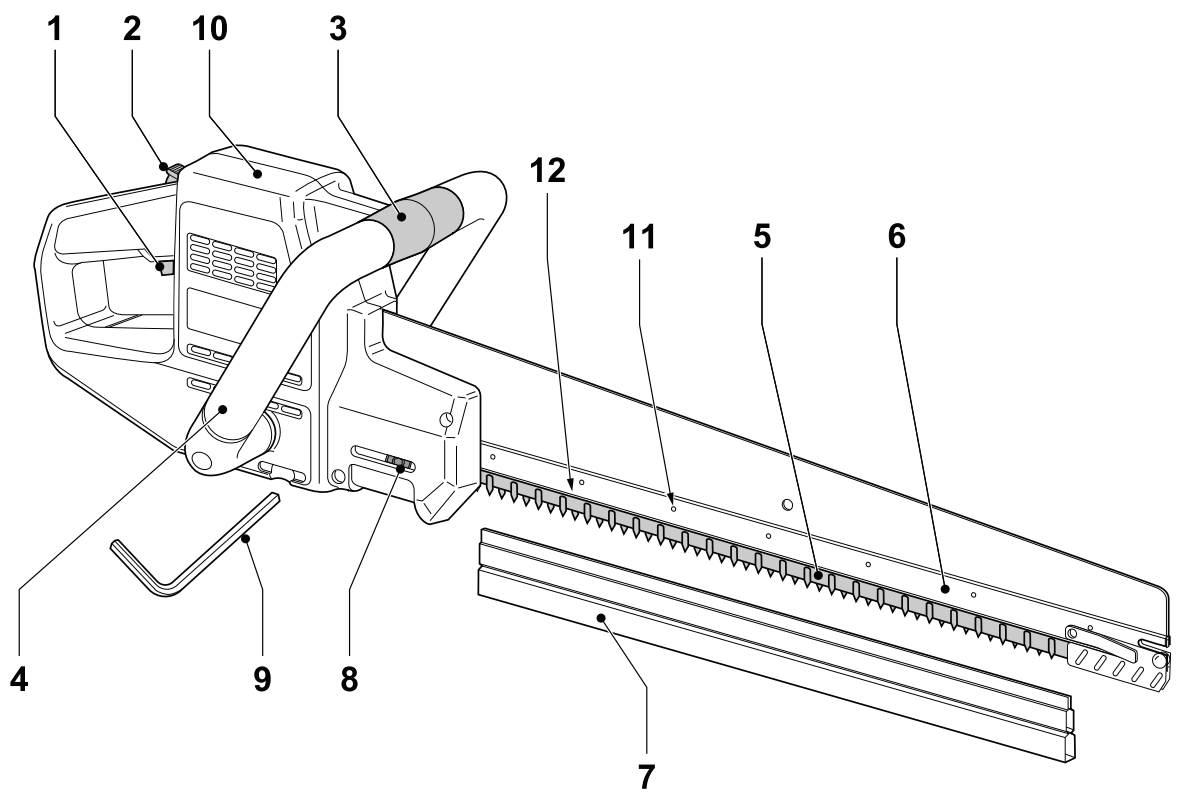
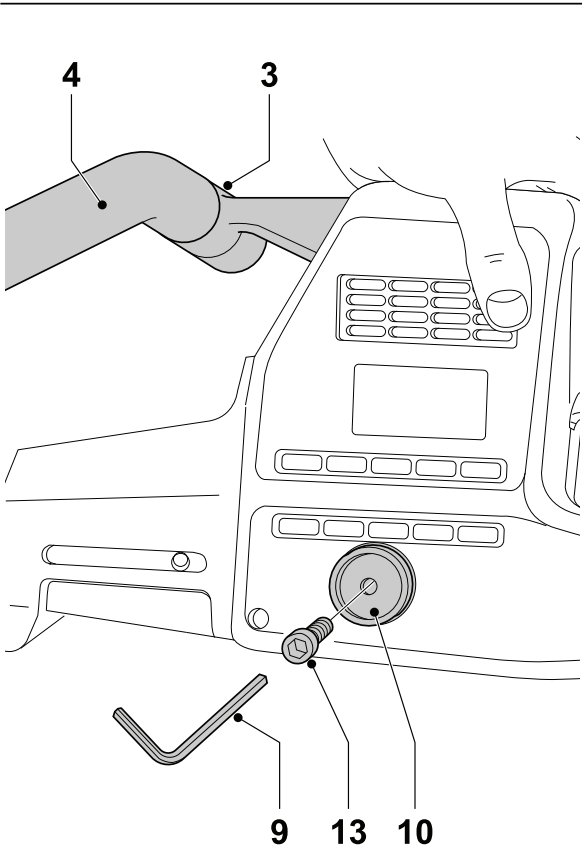

DEWALT

559322-03 PL

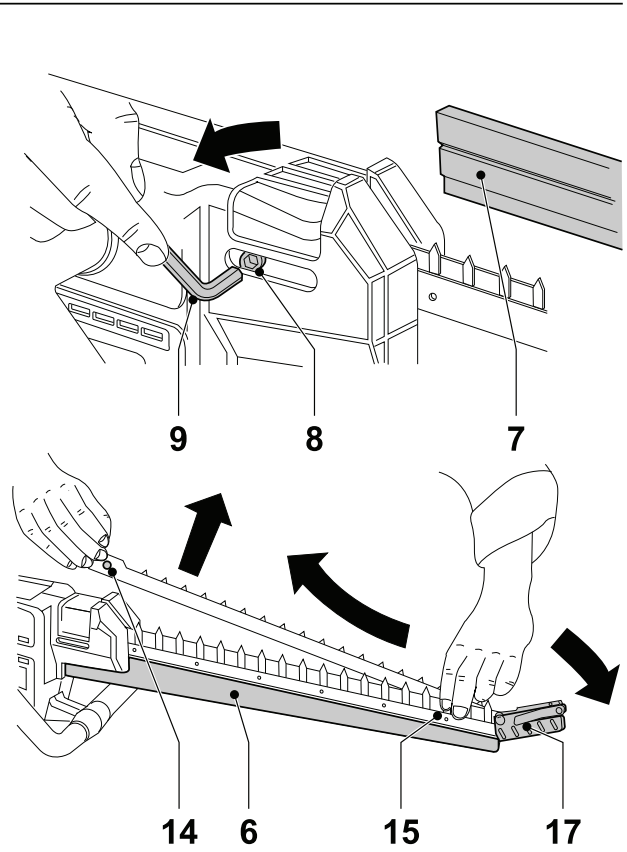
DW392
DW393



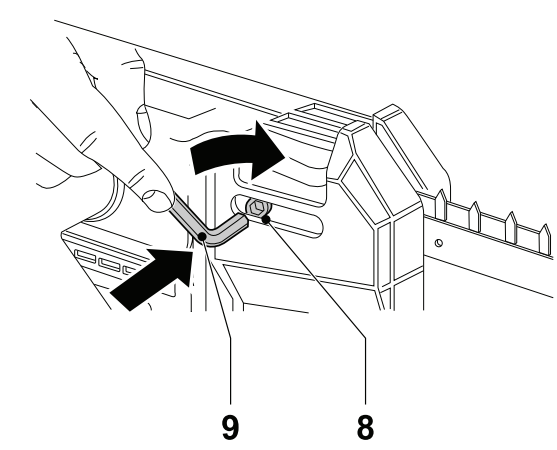
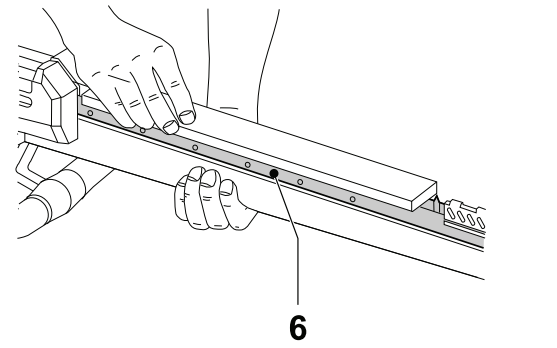
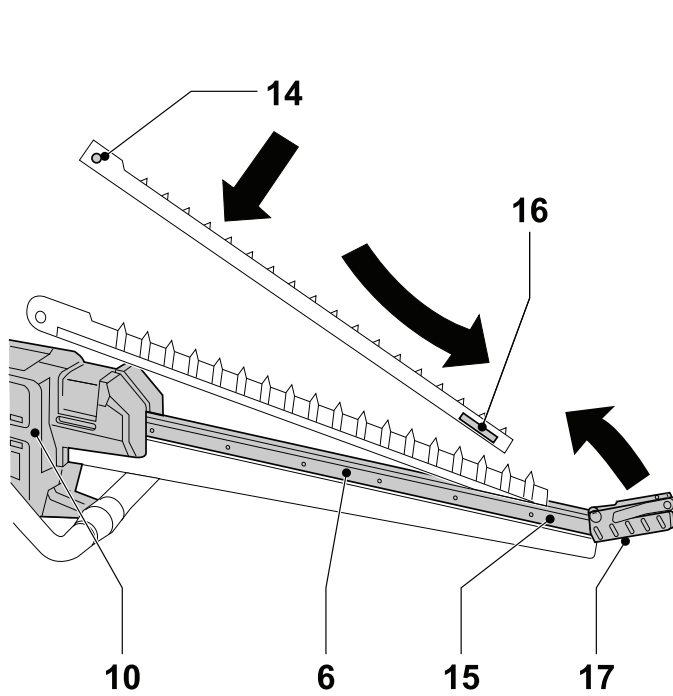
A



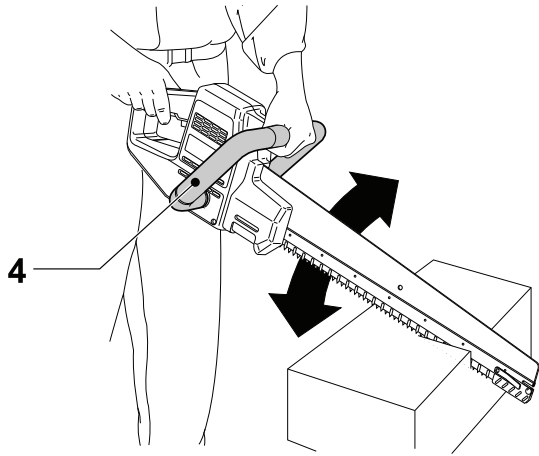
B



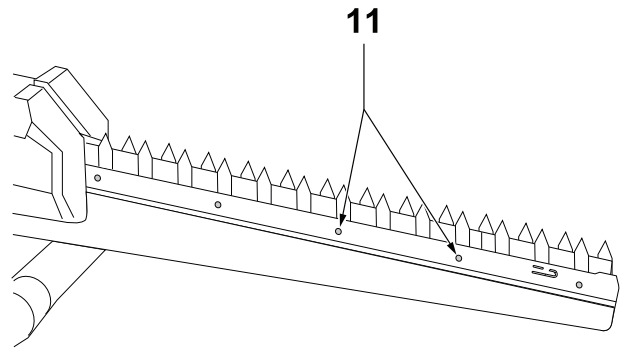
C



D



E



F

Serdeczne gratulacje!

Dziękujemy za zakupienie urządzenia firmy DEWALT, która zgodnie ze swoją długoletnią tradycją oferuje tylko innowacyjne i wypróbowane w licznych testach, wysokiej jakości produkty dla specjalistów. Wiele lat doświadczeń i ciągły rozwój sprawiły, że firma DEWALT stała się prawdziwie niezawodnym partnerem dla wszystkich użytkowników profesjonalnych elektronarzędzi.

Dane techniczne

		DW392	DW393
Napięcie	(V)	230	230
Pobór mocy	(W)	1350	1350
Jałowa prędkość			
skokowa	(min-1)	3300	3300
Długość skoku	(mm)	38	38
Długość rzazu	(mm)	425	425
Czas automatycznego hamowania			
brzeszczotów	(s)	3	3
Długość kabla	(m)	4	4
Ciężar	(kg)	4,2	4,2

Minimalne natężenie prądu bezpiecznika:

Elektronarzędzia zasilane
napięciem 230 V 10 A

W instrukcji tej zastosowano następujące symbole:



Uwaga! Nieprzestrzegając wskazówek zawartych w niniejszej instrukcji, narażasz się na doznanie urazu ciała, utratę życia lub uszkodzenie narzędzia!



Napięcie elektryczne

Deklaracja zgodności z normami UE



DW392/DW393

Firma DEWALT deklaruje niniejszym, że piły DW392 i DW393 zostały wykonane zgodnie z następującymi wytycznymi i normami: 98/37/EWG, 89/336/EWG, 73/23/EWG, EN 50144, EN 55014-2, EN 55014, EN 61000-3-2 i EN 61000-3-3.

Więcej informacji na ten temat można uzyskać pod podanym niżej adresem lub w jednej z naszych filii wymienionych na tylnej okładce instrukcji obsługi.

Poziom ciśnienia akustycznego jest zgodny z wytycznymi Unii Europejskiej 86/188/EWG i 98/37/EWG i został zmierzony według normy EN 50144:

		DW392	DW393
Poziom ciśnienia akustycznego			
	dB(A)*	96	96
Moc akustyczna			
	dB(A)	109	109

* Wartość emisji zmierzona w miejscu pracy.



Przy poziomie ciśnienia akustycznego przekraczającym 85 dB(A) zakładaj słuchawki ochronne.

Ważona wartość skuteczna przyspieszeń drgań rękojeści według normy EN 50144:

	DW392	DW393
	3,2 m/s ²	3,2 m/s ²

Dyrektor Działu Konstrukcyjnego
Horst Großmann

DEWALT, Richard-Klinger-Straße 40,
D-65510, Idstein, Niemcy
18.10.2007

Przepisy bezpieczeństwa

Przy korzystaniu z elektronarzędzi przestrzegaj obowiązujących przepisów bhp, by zminimalizować ryzyko porażenia prądem elektrycznym, pożaru i doznania urazu ciała. Przed użyciem narzędzia przeczytaj zamieszczone niżej przepisy bezpieczeństwa pracy i dobrze zapamiętaj je na przyszłość! Przechowuj tę instrukcję na wypadek, gdyby znów była kiedyś potrzebna.

Wskazówki ogólne

- 1 Utrzymuj porządek w miejscu pracy.** Nieporządek w miejscu pracy grozi wypadkiem.
- 2 Uwzględniaj wpływy otoczenia.** Nie wystawiaj elektronarzędzi na działanie wilgoci. Zapewnij dobre oświetlenie miejsca pracy. Nie używaj elektronarzędzi w pobliżu palnych cieczy lub gazów.
- 3 Chronić się przed porażeniem prądem elektrycznym.** Unikaj dotykania uziemionych elementów, jak na przykład rury, grzejniki, piece i chłodziarki. W ekstremalnych warunkach zastosowania (na przykład duża wilgotność, unoszenie się pyłu metalowego itp.) bezpieczeństwo elektryczne można zwiększyć przez zastosowanie transformatora separującego lub wyłącznika ochronnego różnicowo-prądowego.
- 4 Nie dopuszczaj dzieci do miejsca pracy!** Dbaj o to, by nikt nie dotykał elektronarzędzia ani kabla, a zwłaszcza dzieci. Młodociani poniżej 16 lat mogą go używać tylko pod fachowym nadzorem.
- 5 Przedłużacze na wolnym powietrzu.** Przy pracy na wolnym powietrzu stosuj tylko przeznaczone do tego celu i odpowiednio oznakowane przedłużacze.
- 6 Bezpiecznie przechowuj swoje narzędzia.** Nieużywane elektronarzędzia przechowuj w suchych, zamkniętych pomieszczeniach niedostępnych dla dzieci.
- 7 Zakładaj odpowiednią odzież ochronną.** Nie noś luźnej odzieży ani biżuterii. Mogą one zostać pochwycone przez obracające się części elektronarzędzia. Przy pracy na wolnym powietrzu godne polecenia są rękawice ochronne i obuwie na szorstkiej podeszwie. Na długie włosy zakładaj specjalną siatkę.
- 8 Używaj okularów ochronnych** i zakładaj maskę przeciwpyłową przy pracy w zapyłonym pomieszczeniu.
- 9 Zwracaj uwagę na dopuszczalny poziom ciśnienia akustycznego.** Przy poziomie ciśnienia akustycznego powyżej 85 dB(A) zakładaj specjalne naszniki ochronne.
- 10 Zabezpiecz obrabiany przedmiot.** Używaj urządzeń mocujących lub imadła do przytrzymywania przedmiotu obrabianego. Gdy przedmiot ten jest dobrze zamocowany, możesz obsługiwać elektronarzędzie dwiema rękami.
- 11 Utrzymuj stabilną postawę.** Utrzymuj stabilną postawę, by nie stracić równowagi w jakiejś pozycji roboczej.
- 12 Uważaj, by nie doszło do niezamierzonego załączenia elektronarzędzia!** Elektronarzędzia przyłączonego do sieci nie przenoś z palcem opartym na wyłączniku. Przy przyłączaniu kabla zasilającego do sieci najpierw upewnij się, czy elektronarzędzie jest wyłączone.
- 13 Zawsze zachowuj uwagę.** Koncentruj się na swojej pracy. Postępuj rozsądnie. Nie używaj elektronarzędzia, gdy jesteś zmęczony.
- 14 Wyjmuj wtyczkę sieciową.** Wyłącz elektronarzędzie i odczekaj, aż się zatrzyma, zanim pozostawisz je bez nadzoru. W razie nieużywania elektronarzędzia, przed rozpoczęciem wykonywania prac konserwacyjnych, czy też przy wymianie narzędzia roboczego bądź jakiegokolwiek innej części zawsze wyjmuj wtyczkę kabla z gniazda sieciowego.
- 15 Nie pozostawiaj wetkniętych kluczy do mocowania narzędzi.** Przed załączeniem sprawdź, czy zostały wyjęte klucze i przyrządy nastawcze.
- 16 Używaj odpowiednich narzędzi roboczych.** W niniejszej instrukcji opisano zastosowanie elektronarzędzia zgodne z przeznaczeniem. Do ciężkich prac nie używaj zbyt słabych narzędzi roboczych ani przystawek. Optymalną jakość i osobiste bezpieczeństwo osiągniesz tylko przy użyciu właściwego narzędzia. Nie przeciążaj elektronarzędzia.
Ostrzeżenie! Używanie innych nasadek i wyposażenia niż zalecane w tej instrukcji lub wykonywanie prac niezgodnych z przeznaczeniem produktu może doprowadzić do wypadku.

17 Ostrożnie obchodź się z kablem. Nie przenoś elektronarzędzia za kabel ani nie używaj kabla do wyjmowania wtyczki z gniazda sieciowego. Chroń kabel przed wysoką temperaturą, olejem i ostrymi krawędziami.

18 Starannie konserwuj swoje narzędzia. Ostrz i utrzymuj w czystości swoje narzędzia, gdyż jest to warunkiem bezpieczeństwa pracy. Stosuj się do instrukcji konserwacji i wymiany narzędzi. Regularnie kontroluj wtyczkę i kabel, a w razie wykrycia uszkodzenia zleć wymianę autoryzowanemu warsztatowi serwisowemu firmy DEWALT. Regularnie kontroluj przedłużacz i w razie uszkodzenia wymień go na nowy. Wszystkie wyłączniki powinny być suche, czyste, niezabrudzone olejem ani smarem.

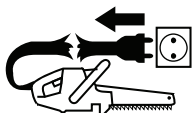
19 Kontroluj elektronarzędzie pod względem uszkodzeń. Przed użyciem sprawdź elektronarzędzie i kabel sieciowy, czy są całkowicie sprawne. Nie zapomnij przy tym o ruchomych elementach. By zapewnić nienaganną pracę elektronarzędzia, wszystkie części muszą być prawidłowo zamontowane, a uszkodzone elementy i urządzenia zabezpieczające naprawione lub wymienione. W żadnym wypadku nie używaj elektronarzędzia z niesprawnym wyłącznikiem czy też jakimkolwiek innym wadliwym elementem. W razie potrzeby zleć wymianę autoryzowanemu warsztatowi serwisowemu DEWALT.

20 Naprawy zlecaj tylko warsztatowi serwisowemu firmy DEWALT. Elektronarzędzie to jest zgodne z obowiązującymi przepisami bezpieczeństwa i higieny pracy. By nie narażać się na wypadek, naprawy zlecaj tylko warsztatowi serwisowemu DEWALT.

Dodatkowe wskazówki bezpieczeństwa pracy pił specjalnych



Nie narażaj elektronarzędzia na działanie wilgoci.



Nie używaj elektronarzędzia, gdy jest uszkodzony kabel.

Przyłączanie do sieci, załączanie i wyłączanie

- Przed włożeniem wtyczki kabla do gniazda sieciowego zawsze sprawdzaj, czy wyłącznik główny jest wyłączony.
- Po wyłączeniu piły nie hamuj brzeszczotów palcami.
- Piłę odkładaj na stole roboczym lub warsztatowym zasadniczo tylko wtedy, gdy jest wyłączona. Po wyłączeniu piły brzeszczoty jeszcze się przez chwilę poruszają.

Przecinanie

- Przed rozpoczęciem pracy usuń wszelkie gwoździe i metalowe elementy z przedmiotu obrabianego.
- W miarę możliwości zawsze używaj urządzeń do mocowania przedmiotu obrabianego.
- Nie próbuj cięcia bardzo małych przedmiotów.
- Nie pochylaj się zbyt mocno podczas pracy. Zawsze zachowuj stabilną postawę, zwłaszcza na pomostach i drabinach.
- Piłę zawsze trzymaj obiema rękami.
- Nie używaj piły do cięcia po łuku i do wykonywania zagłębień.

Kontrola i wymiana brzeszczotów

- Przed czyszczeniem lub wymianą brzeszczotów wyjmij wtyczkę kabla z gniazda sieciowego.
- Używaj tylko brzeszczotów firmy DEWALT, przeznaczonych do tej piły.
- Brzeszczoty powinny być ostre i znajdować się w nienagannym stanie; pęknięte lub wygięte brzeszczoty natychmiast wymieniaj na nowe.

Zastosowanie zgodne z przeznaczeniem

- Używaj brzeszczotów właściwych dla zamierzonej pracy: żółtych do betonu komórkowego i płyt gipsowo-kartonowych, czarnych - do gazobetonu.
- Włącz elektronarzędzie przed rozpoczęciem przecinania.
- Podczas przecinania nie wywieraj nacisku na elektronarzędzie i nie wykrzywiaj go.
- Wyjmuj piłę z przedmiotu obrabianego jeszcze przy pracującym silniku.
- Codziennie czyść brzeszczoty i miecz.
- Codziennie dokręcaj śruby mocujące brzeszczoty.

Kontrola zakresu dostawy

Opakowanie zawiera następujące elementy:

- 1 piła specjalna
 - 1 zestaw brzeszczotów ze spiekami węglowymi do betonu komórkowego i płyt gipsowo-kartonowych (DW392)
 - 1 zestaw brzeszczotów ze spiekami węglowymi do gazobetonu (DW393)
 - 1 osłona brzeszczotów
 - 2 boczne rękojeści mocowane śrubami
 - 1 klucz trzpieniowy (do śrub z łbem walcowym o gnieździe sześciokątnym)
 - 1 skrobak do czyszczenia szczeliny prowadzącej
 - 1 instrukcja obsługi
 - 1 rysunek eksplodujący
- Sprawdź, czy elektronarzędzie i akcesoria nie uległy uszkodzeniu podczas transportu.
 - Przed uruchomieniem dokładnie przeczytaj instrukcję obsługi.

Opis urządzenia (rys. A)

Piła specjalna DEWALT DW392/DW393 jest wszechstronnym elektronarzędziem przeznaczonym do celów profesjonalnych.

DW392: Cięcie betonu komórkowego i płyt gipsowo-kartonowych

DW393: Cięcie cegieł Poroton i Porotherm

- 1 Wyłącznik
- 2 Przycisk blokujący
- 3 Przednia rękojeść
- 4 Boczna rękojeść
- 5 Brzeszczoty
- 6 Miecz
- 7 Osłona brzeszczotów
- 8 Śruby mocujące brzeszczoty
- 9 Klucz trzpieniowy
- 10 Obudowa
- 11 Otwór olejowy
- 12 Szczelina prowadząca brzeszczoty

Bezpieczeństwo elektryczne

Silnik elektryczny jest przystosowany do zasilania tylko jednym napięciem. Dlatego sprawdź, czy lokalne napięcie sieciowe odpowiada wartości podanej na tabliczce znamionowej elektronarzędzia.



Elektronarzędzie DEWALT jest podwójnie zaizolowane zgodnie z normą EN 50144 i dlatego żyła uziemiająca nie jest potrzebna.

Wymiana kabla sieciowego lub wtyczki

Uszkodzony kabel sieciowy lub wtyczka mogą być wymienione tylko przez autoryzowany specjalistyczny zakład. Wymieniony kabel sieciowy lub wtyczkę należy następnie fachowo zutylizować zgodnie z przepisami o ochronie środowiska.

Przedłużacz

Używaj przedłużacza, który został dopuszczony do eksploatacji i wytrzymał pobór mocy przez ładowarkę (patrz: dane techniczne). Jego minimalny przekrój powinien wynosić 1,5 mm². Zawsze całkowicie odwijaj kabel z bębna.

Uwaga ogólna:

Wolno stosować tylko kabel sieciowy typ HO7RN-F.

Montaż i regulacja



Przed rozpoczęciem montażu i regulacji zawsze wyjmij wtyczkę kabla z gniazda sieciowego.

Montaż bocznych rękojeści (rys. B)

- Odłóż piłę na bok.
- Ostrożnie włóż górny koniec jednej z bocznych rękojeści (4) w otwór w przedniej rękojeści (3).
- Obróć boczną rękojeść tak, by dolny koniec wskoczył w obudowę (10).
- Kluczem trzpieniowym (9) dokręć śrubę mocującą (13).
- Powtórz tę procedurę dla drugiej bocznej rękojeści.



Używaj piły tylko z prawidłowo zamontowanymi bocznymi rękojeściami.

Wymiana brzeszczotów

Wymywanie brzeszczotów (rys. C)

- Połóż piłę na plecach i zdejmij osłonę brzeszczotów (7).
- Kluczem trzpieniowym (9) poluzuj obydwie śruby mocujące (8), aż usłyszysz charakterystyczny odgłos.
- Naciskając sprężynę, odblokuj osłonę końcową (17).
- Odchyl osłonę i zdejmij brzeszczoty z miecza (6).

Montaż brzeszczotów (rys. D)

- Wsuń jeden z brzeszczotów w miecz (6), aż szczelina (16) znajdzie się w odległości około 5 cm od osłony końcowej (17).
- Włóż tylny koniec brzeszczota do obudowy (10) tak, by otwór gwintowany (14) znalazł się w odpowiedniej pozycji.
- Powtórz tę procedurę z drugim brzeszczotem.
- Ponownie zamknij osłonę końcową (17) i zabezpiecz ją.
- Kawalkiem listwy drewnianej naciśnij zęby brzeszczotów, by ustawić je równolegle do miecza (6).
- Krótszym końcem klucza trzpieniowego (9) (naciskając go i jednocześnie obracając) dokręć obydwie śruby mocujące brzeszczoty (8).



Przed rozpoczęciem pracy załącz piłę i pozostaw ją na biegu jałowym przez około 20 sekund.

Instrukcja obsługi



- Zawsze przestrzegaj wskazówek bezpieczeństwa i obowiązujących przepisów.
- Sprawdź, czy przecinany materiał został odpowiednio zabezpieczony.
- Podczas pracy tylko lekko napieraj na piłę i nie wywieraj bocznego nacisku na brzeszczoty.
- Unikaj przeciążania piły.

Przed uruchomieniem (rys. A)

- Zdejmij osłonę brzeszczotów (7).
- Zamontuj odpowiedni brzeszczot.
- Sprawdź, czy piła działa prawidłowo i jest całkowicie sprawna. Upewnij się też, czy miecz (6) jest prosty oraz czy brzeszczoty (5) i obudowa (10) nie uległy uszkodzeniu.

Załączanie i wyłączanie (rys. A)

Ze względów bezpieczeństwa wyłącznik (1) zawiera blokadę (2).

- Najpierw naciśnij przycisk blokujący (2), by odblokować wyłącznik.
- Następnie uruchom wyłącznik (1) w celu załączenia piły. Po zwolnieniu wyłącznika blokada znów się automatycznie uaktywnia, by zapobiec niezamierzonemu załączeniu piły.

- Przed wyjęciem wtyczki kabla z gniazda sieciowego zawsze najpierw wyłączaj elektronarzędzie.

Przecinanie (rys. rys. A, E i F)

- Przedmiot obrabiany zamocuj tylko z jednej strony, by nie dopuścić do zakleszczenia się w nim miecza. Gdyby jednak tak się kiedyś stało, rozewrzyj rżaz klinami, by odciążyć brzeszczoty. Nie próbuj uwolnić piły przez podważanie.
- By móc precyzyjnie prowadzić piłę, trzymaj ją za przednią (3) i boczną rękojeść (4).
- Nie używaj piły do cięcia po łuku i wykonywania zagłębień. Upewnij się, czy koniec miecza wystaje z przedmiotu obrabianego.
- By wykonać długie, proste cięcie, narysuj linię na przedmiocie obrabianym i prowadź po niej piłę.
- Przecinaj tylko w kierunku do dołu. Unikaj piłowania w ziemi, gdyż powoduje to szybkie stępienie brzeszczotów.
- Gdy używasz koźła do przecinania, zawsze tnij na zewnątrz jego grzbietu.
- By zwiększyć wydajność i trwałość brzeszczotów, regularnie je oliw, a także wlewaj olej do otworów olejowych (11) (co 15 do 30 minut).
- Systematycznie sprawdzaj, czy śruby mocujące brzeszczoty (8) są dobrze dokręcone.

Przecinanie betonu komórkowego i gazobetonu (rys. A)



Beton komórkowy i gazobeton zawierają wapień i piasek kwarcowy. By utrzymać piłę w stanie pełnej sprawności technicznej, brzeszczoty, miecz i szczelinę prowadzącą (12) dokładnie czyść po każdym użyciu.



Przecinanie azbestocementu



Przy przecinaniu azbestocementu może się wydzielać pył szkodliwy dla zdrowia. Przestrzegaj ustawowych wytycznych i wskazówek udzielonych przez producentów tego materiału.

Aby uzyskać więcej informacji na temat odpowiednich akcesoriów, porozum się ze sprzedawcą firmy DEWALT.

Konserwacja

Piła specjalna firmy DEWALT odznacza się dużą trwałością użytkową i prawie nie wymaga konserwacji. Jednak warunkiem ciągłej, bezawaryjnej pracy jest jej regularne czyszczenie.



Smarowanie (rys. F)

- Po oczyszczeniu nasmaruj brzeszczoty, miecz i szczelinę prowadzącą.
- Regularnie wlewaj olej do otworów olejowych w mieczu.
- Gdy piła ma nie być używana w dłuższym okresie czasu, naoliw brzeszczoty i wlej niewielką ilość oleju (na przykład maszynowego) do otworów olejowych. Na kilka sekund uruchom piłę, by rozprowadzić olej po wszystkich elementach. W ten sposób zabezpiecza się piłę przed korozją.



Czyszczenie

- Dbaj o to, by szczeliny wentylacyjne zawsze były odłonięte i regularnie przecieraj obudowę miękką ściereczką.
- Miecz czyść ściereczką zwilżoną w łagodnym roztworze mydła. Nigdy nie używaj benzyny, terpentyny, rozcieńczalników ani podobnych produktów. Uważaj, by do obudowy nie dostała się jakaś ciecz.
- Po cięciu betonu komórkowego i gazobetonu zawsze wyjmuj brzeszczoty, a następnie dokładnie je czyść nie zapominając przy tym o mieczu. Do czyszczenia szczeliny prowadzącej służy dostarczony skrobak.

Ochrona środowiska



Selektywna zbiórka odpadów. Produktu tego nie wolno wyrzucać do normalnych śmieci z gospodarstw domowych.

Gdy pewnego dnia będziesz zmuszony zastąpić produkt DEWALT nowym sprzętem lub nie będziesz go już potrzebować, nie wyrzucaj go do śmieci z gospodarstw domowych, a jedynie oddaj do specjalistycznego zakładu utylizacji odpadów.



Dzięki selektywnej zbiórce zużytych produktów i opakowań niektóre materiały mogą być odzyskane i ponownie wykorzystane. W ten sposób chroni się środowisko naturalne i zmniejsza popyt na surowce.

Stosuj się do lokalnych przepisów, jeżeli wymagają one oddawania zużytych elektrycznych urządzeń powszechnego użytku do specjalnych punktów zbiorczych lub zobowiązują sprzedawców do przyjmowania ich przy zakupie nowego produktu.

Firma DEWALT chętnie przyjmuje stare, wyprodukowane przez siebie urządzenia i utylizuje je zgodnie z obowiązującymi przepisami. Usługa ta jest bezpłatna. By z niej skorzystać, oddaj elektronarzędzie do autoryzowanego warsztatu naprawczego, który prowadzi zbiórkę w naszym imieniu.

W instrukcji tej zamieszczono adresy przedstawicielstw handlowych firmy DEWALT, które udzielają informacji o warsztatach serwisowych. Ich listę znajdziesz także w Internecie pod adresem: **www.2helpU.com**.

DEWALT

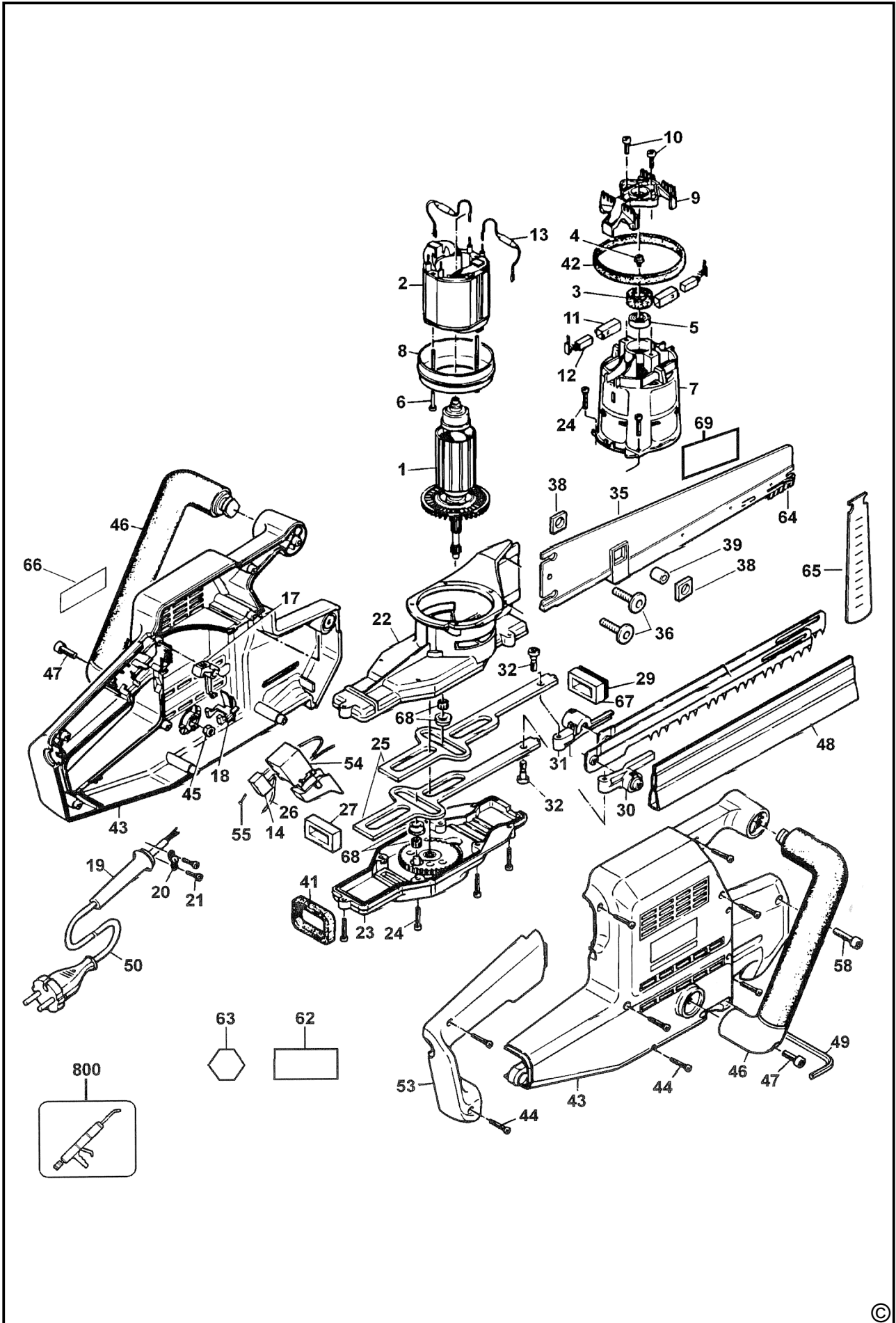
Warunki gwarancji:

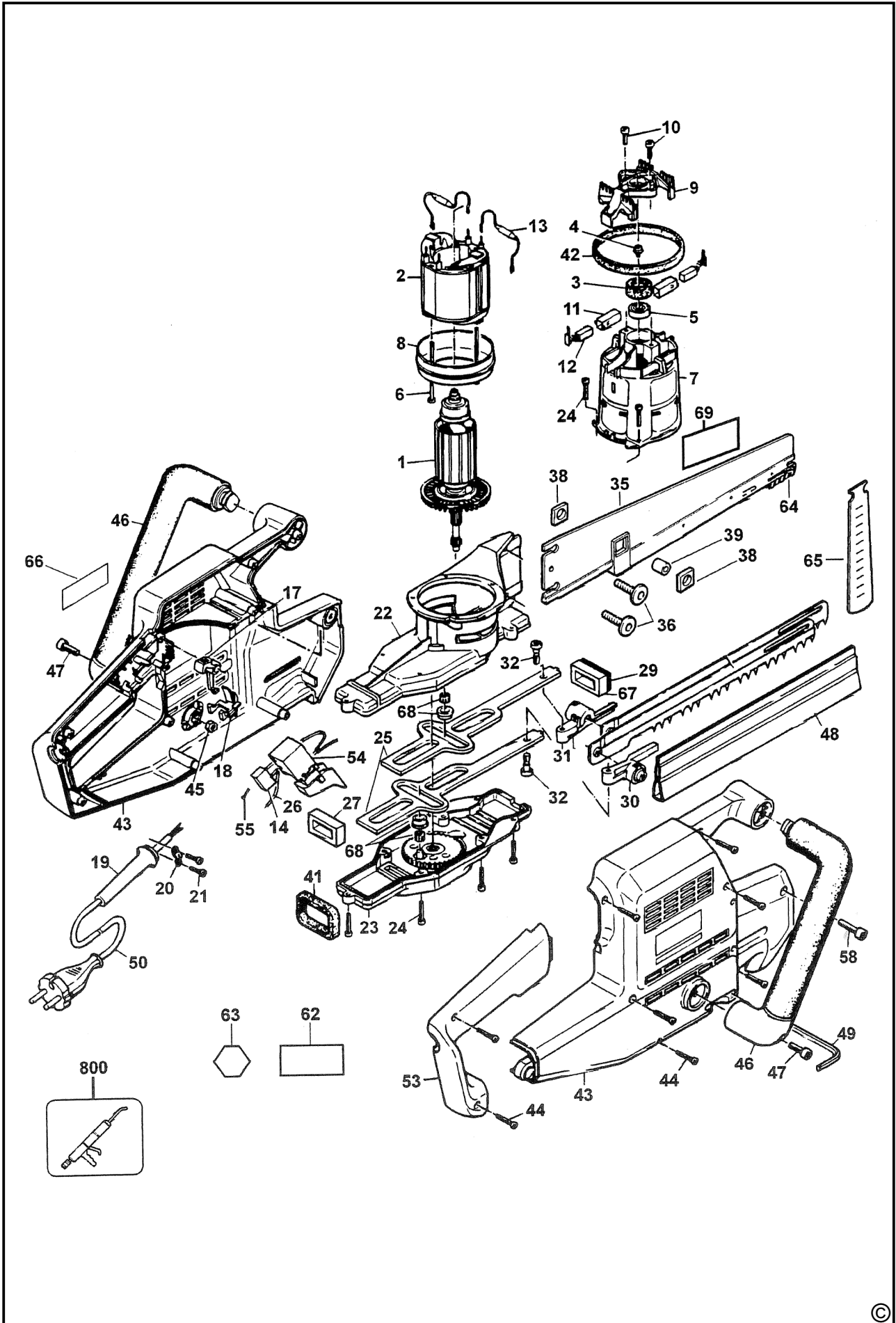
Gwarantujemy sprawne działanie produktu, zgodnie z warunkami techniczno-eksploatacyjnymi opisanymi w instrukcji obsługi. Niniejszą gwarancją nie jest objęte wyposażenie takie, jak: szczotki, piły tarczowe, tarcze ściernie, wiertła i inne akcesoria, jeżeli nie została do nich dołączona oddzielna karta gwarancyjna oraz elementy podlegające naturalnemu zużyciu.

1. Niniejszą gwarancją objęte są usterki produktu spowodowane wadami produkcyjnymi i wadami materiałowymi.
2. Niniejsza gwarancja jest ważna po przedstawieniu przez Klienta w Centralnym Serwisie Gwarancyjnym reklamowanego produktu oraz łącznie:
 - a) poprawnie wypełnionej karty gwarancyjnej;
 - b) ważnego paragonu zakupu z datą sprzedaży taką, jak w karcie gwarancyjnej lub kopii faktury.
3. Gwarancja obejmuje bezpłatną naprawę urządzenia (wraz z bezpłatną wymianą uszkodzonych części) w okresie 12 miesięcy od daty zakupu.
4. Produkt reklamowany musi być:
 - a) dostarczony bezpośrednio do Centralnego Serwisu Gwarancyjnego wraz z poprawnie wypełnioną kartą gwarancyjną i ważnym paragonem zakupu (lub kopią faktury) oraz szczegółowym opisem uszkodzenia, lub
 - b) przesłany do Centralnego Serwisu Gwarancyjnego za pośrednictwem punktu sprzedaży wraz z dokumentami wymienionymi powyżej.
5. Koszty wysyłki do Centralnego Serwisu Gwarancyjnego ponosi Serwis. Wszelkie koszty związane z zapewnieniem bezpiecznego opakowania, ubezpieczeniem i innym ryzykiem ponosi Klient. W przypadku odrzucenia roszczenia gwarancyjnego, produkt jest odsyłany do miejsca nadania na koszt adresata.
6. Usterki ujawnione w okresie gwarancji będą usunięte przez Centralny Serwis Gwarancyjny w terminie:
 - a) 14 dni roboczych od daty przyjęcia produktu przez Centralny Serwis Gwarancyjny;
 - b) termin usunięcia wady (punkt 6a) może być wydłużony o czas niezbędny do importu niezbędnych części zamiennych.
7. Klient otrzyma nowy sprzęt, jeżeli:
 - a) Centralny Serwis Gwarancyjny stwierdzi na piśmie, że usunięcie wady jest niemożliwe;
 - b) produkt nie podlega naprawie, tylko wymianie bez dokonywania naprawy.
8. O ile taki sam produkt jest nieosiągalny, może być wydany nowy produkt o nie gorszych parametrach.

9. Decyzja Centralnego Serwisu Gwarancyjnego odnośnie zasadności zgłaszanych usterek jest decyzją ostateczną.
10. Gwarancją nie są objęte:
 - a) wadliwe działanie lub uszkodzenia spowodowane niewłaściwym użytkowaniem lub użytkowaniem produktu niezgodnie z przeznaczeniem, instrukcją obsługi lub przepisami bezpieczeństwa;
 - b) wadliwe działanie lub uszkodzenia spowodowane przeciążaniem narzędzia, które prowadzi do uszkodzeń silnika, przekładni lub innych elementów, a także stosowaniem osprzętu innego niż zalecany przez DEWALT;
 - c) mechaniczne uszkodzenia produktu i wywołane nimi wady;
 - d) wadliwe działanie lub uszkodzenia na skutek działania pożaru, powodzi, czy też innych klęsk żywiołowych, korozji, normalnego zużycia w eksploatacji czy też innych czynników zewnętrznych;
 - e) produkty, w których naruszone zostały plomby gwarancyjne lub, które były naprawiane poza Centralnym Serwisem Gwarancyjnym lub były przerabiane w jakikolwiek sposób;
 - f) osprzęt eksploatacyjny dołączony do urządzenia, taki jak: wiertła, tarcze pilarskie, tarcze szlifierskie, końcówki wkręcające, noże strugarskie, brzeszczoty, papier ścierny i inne elementy ulegające naturalnemu zużyciu.
11. Centralny Serwis Gwarancyjny, firmy handlowe, które sprzedały produkt, nie udzielają upoważnień ani gwarancji innych niż określone w karcie gwarancyjnej. W szczególności nie obejmują prawa Klienta do domagania się zwrotu utraconych zysków w związku z uszkodzeniem produktu.
12. Gwarancja nie wyłącza, nie ogranicza ani nie zawiesza uprawnień kupującego wynikających z niezgodności towaru z umową

Centralny Serwis Gwarancyjny ERPATECH
ul. Obozowa 61, 01-418 Warszawa
tel.: (22) 862-08-08, fax: (22) 862-08-09





CZ ZÁRUČNÍ LIST

PL KARTA GWARANCYJNA

H JÓTÁLLÁSI JEGY

SK ZÁRUČNÝ LIST

DEWALT[®]

CZ měsíců
H hónap

12

PL miesięcy
SK mesiacov

CZ	Výrobní kód	Datum prodeje	Razítko prodejny Podpis
H	Gyári szám	A vásárlás napja	Pecset helye Aláírás
PL	Numer seryjny	Data sprzedaży	Stempel Podpis
SK	Číslo série	Dátum predaja	Pečiatka predajne Podpis

(CZ)

Adresy servisu
Band Servis
Klásterského 2
CZ-14300 Praha 4
Tel.: 00420 2 444 03 247
Fax: 00420 2 417 70 204

Band Servis
K Pasekám 4440
CZ-76001 Zlín
Tel.: 00420 577 008 550,1
Fax: 00420 577 008 559
<http://www.bandservis.cz>

(H)

Black & Decker Központi
Garanciális-és Márkaszerüz
1163 Budapest
(Sashalom) Thököly út 17.
Tel.: 403-2260
Fax: 404-0014

(PL)

Adres serwisu centralnego
ERPATECH
ul. Obozowa 61
01-418 Warszawa
Tel.: 022-8620808
Fax: 022-8620809

(SK)

Adresa servisu
Band Servis
Paulínska ul. 22
SK-91701 Trnava
Tel.: 00421 33 551 10 63
Fax: 00421 33 551 26 24

(CZ) Dokumentace záruční opravy

(PL) Przebieg napraw gwarancyjnych

(H) A garanciális javítás dokumentálása

(SK) Záznamy o záručných opravách

CZ	Číslo	Datum příjmu	Datum zakázky	Číslo zakázky	Závada	Razítko Podpis
H	Sorszám	Bejelentés időpontja	Javítási időpont	Javítási munkalapszám	Hiba jelleg oka	Pecset Aláírás
	Jótállás új határideje					
PL	Nr.	Data zgłoszenia	Data naprawy	Nr. zlecenia	Przebieg naprawy	Stempel Podpis
SK	Číslo dodávky	Dátum nahlásenia	Dátum opravy	Číslo objednávky	Popis poruchy	Pečiatka Podpis