

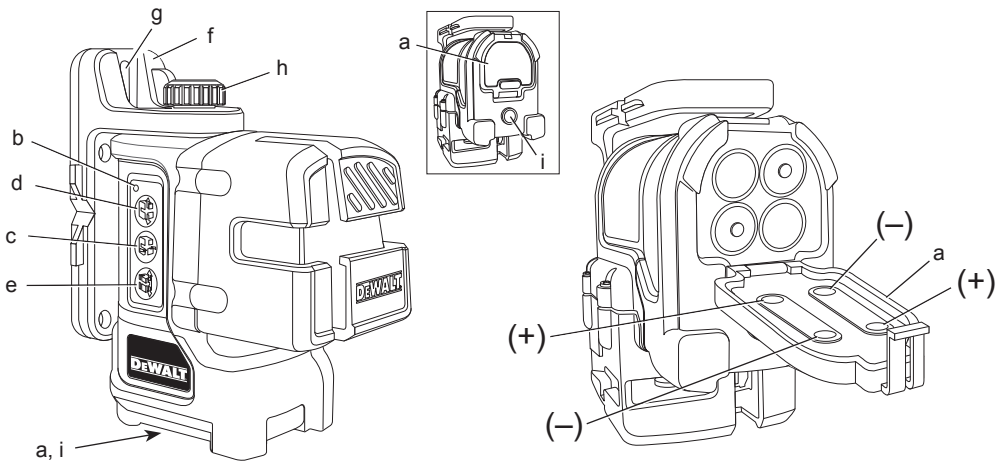
DEWALT®

511111-79 SK

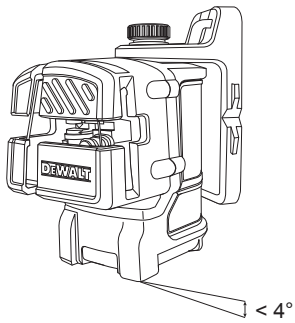
Preložené z pôvodného návodu

DW089

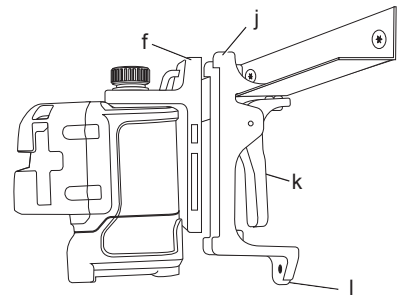
Obr. 1



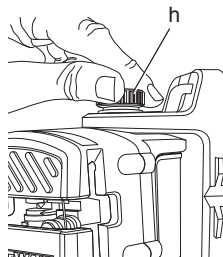
Obr. 2



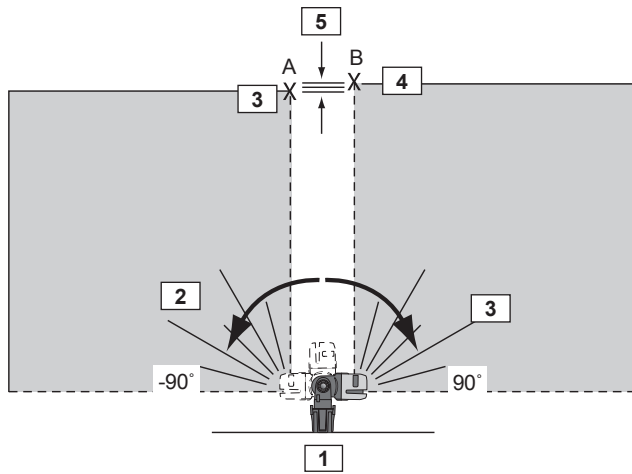
Obr. 3



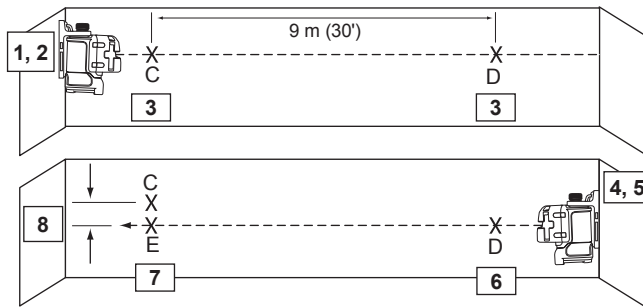
Obr. 4



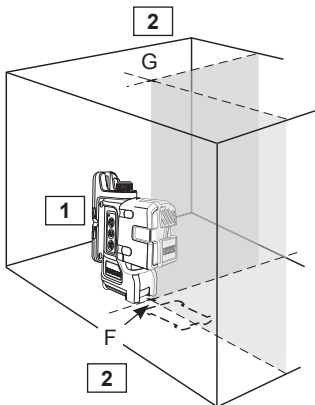
Obr. 5



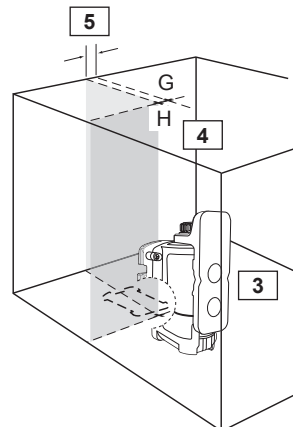
Obr. 6



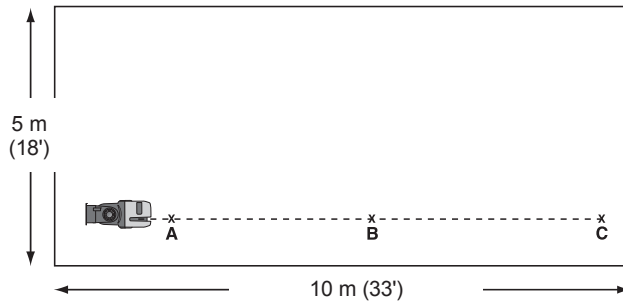
Obr. 7A



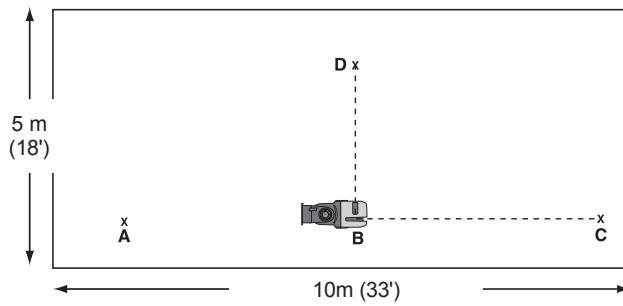
Obr. 7B



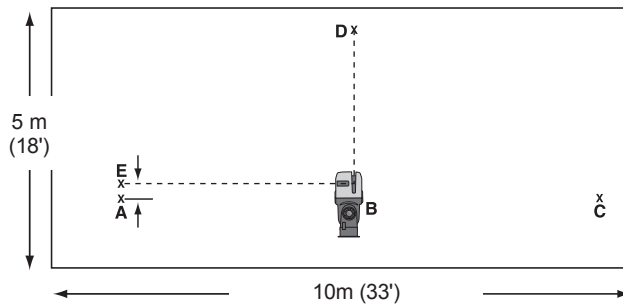
Obr. 8A



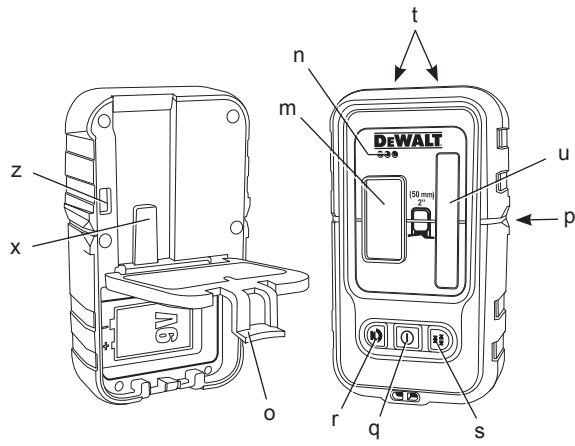
Obr. 8B



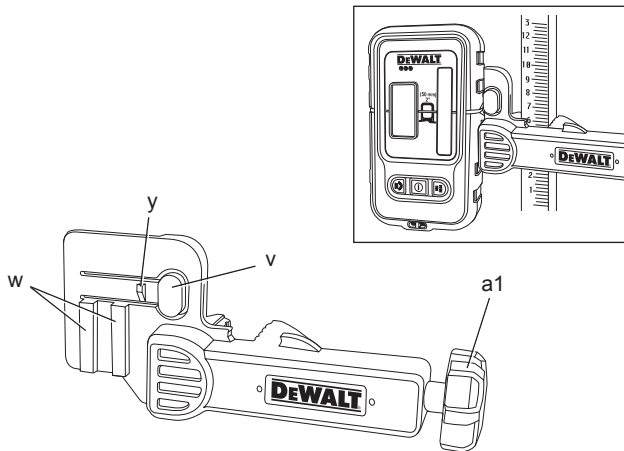
Obr. 8C



Obr. 9



Obr. 10



LASEROVÝ KRÍŽ

Blahoželáme Vám!

Zvolili ste si elektrické náradie značky DeWALT. Roky skúseností, dôkladný vývoj výrobkov a inovácie vytvorili zo spoločnosti DeWALT jedného z najspoľahlivejších partnerov pre používateľov profesionálneho elektrického náradia.

Technické údaje

		DW089
Napájacie napätie	V	6,0
Typ		1
Typ batérií		4 x LR6 (AA)
Výkon lasera	mW	< 1,5
Trieda lasera		2
Vlnová dĺžka	nm	637
Trieda ochrany		IP54
Rozsah automatického vyrovnávania	°	+/- 4
Prevádzková teplota	°C	-10 až +45
Závit objímky		1/4" x 20
Hmotnosť	kg	0,9

Definícia: Bezpečnostné pokyny

Nižšie uvedené definície opisujú stupeň závažnosti každého označenia. Prečítajte si pozorne návod na použitie a venujte pozornosť týmto symbolom.



NEBEZPEČENSTVO: Označuje bezprostredne hroziacu rizikovú situáciu, ktorá povedie k spôsobeniu **vážneho alebo smrteľného zranenia v prípade, že sa tomu nezabráni.**



VAROVANIE: Označuje potenciálne rizikovú situáciu, ktorá, ak sa jej nezabráni, môže spôsobiť **vážne alebo smrteľné zranenie.**



UPOZORNENIE: Označuje potenciálne rizikovú situáciu, ktorá, ak sa jej nezabráni, môže viesť k **ľahkému alebo stredne vážnemu zraneniu.**

POZNÁMKA: Označuje postup **nesúvisiaci so spôsobením zranenia**, ktorý, ak sa mu nezabráni, môže viesť k **poškodeniu zariadenia.**



Upozorňuje na riziko úrazu spôsobeného elektrickým prúdom.



Upozorňuje na riziko vzniku požiaru.

Bezpečnostné pokyny pre lasery



VAROVANIE! Prečítajte a naštudujte si všetky bezpečnostné pokyny. Nedodržanie uvedených varovaní a pokynov môže viesť k úrazu elektrickým prúdom, požiaru a vážnemu zraneniu.

TIETO POKYNY USCHOVAJTE

- **Nepracujte s laserom vo výbušnom prostredí, ako sú napríklad priestory s výskytom horľavých kvapalín, plynov alebo prašných látok.** V elektrickom náradí dochádza k iskreniu, ktoré môže spôsobiť vznietenie horľavého prachu alebo výparov.
- **Používajte laser iba so špecificky určenými batériami.** Použitie iných typov môže viesť k spôsobeniu požiaru.
- **Ak laser nepoužívate, uložte ho mimo dosahu detí a nekvalifikovaných osôb.** Lasery sú v rukách nekvalifikovanej obsluhy nebezpečné.
- **Pre váš model používajte iba výrobcom schválené príslušenstvo.** Príslušenstvo vhodné pre jeden typ lasera môže viesť k vzniku úrazu, pokiaľ bude použité s iným typom lasera.
- **Opravy náradia musí vykonávať iba technik so zodpovedajúcou kvalifikáciou.** Opravy, servis alebo údržba vykonávaná nekvalifikovanou osobou môže viesť k vzniku úrazu. Najbližšieho autorizovaného servisného zástupcu DeWALT nájdete v zozname autorizovaných servisných zástupcov DeWALT na konci tohto návodu na obsluhu, alebo navštívte internetové stránky www.2helpU.com.
- **Na sledovanie laserového lúča nepoužívajte optické prístroje, ako sú ďalekohľad alebo nivelačný prístroj.** Inak by mohlo dôjsť k vážnemu poškodeniu zraku.
- **Laser nedávajte do takej polohy, kde by mohli akokoľvek osoby uprieť zrak do laserového lúča, či už neúmyselne alebo zámerne.** Inak by mohlo dôjsť k vážnemu poškodeniu zraku.
- **Neukladajte laser do blízkosti odrazových materiálov, ktoré môžu spôsobiť odklon lúča a následne zasiahnutie zraku okolitých osôb.** Inak by mohlo dôjsť k vážnemu poškodeniu zraku.
- **Ak laser nepoužívate, vypnite ho.** Ponechanie lasera v zapnutom stave zvyšuje riziko zasiahnutia zraku osôb v okolí.

Dôležité bezpečnostné pokyny týkajúce sa batérií



VAROVANIE: Batérie môžu explodovať alebo z nich môže uniknúť kvapalina, a môžu tak spôsobiť vážne zranenie alebo požiar. Z dôvodu zníženia tohto rizika:

- Dodržujte všetky pokyny a varovania uvedené na štítku batérie a na obale.
- Batérie vždy vkladajte so správnou polaritou (+ a -) tak, ako je vyznačené na batérii a na výrobku.
- Zabráňte skratu kontaktov akumulátora.
- Batérie nenabíjajte.
- Nemiešajte staré batérie s novými. Batérie nahradzujte novými súčasne, a to rovnakou značkou a typom.
- Vybité batérie okamžite vyberte a zlikvidujte v súlade s miestnymi predpismi.
- Vybité batérie nespálujte.
- Batérie skladujte mimo dosahu detí.
- Ak nebudete výrobok niekoľko mesiacov používať, batérie vyberte.

Obsah balenia

Balenie obsahuje:

- 1 Krížový laser
 - 1 Držiak na stenu
 - 4 Batérie typu LR6 (veľkosť AA)
 - 1 Detektor (DW089KD)
 - 1 Svorku (DW088KD)
 - 1 Batériu 9 V (DW089KD)
 - 1 Kufřík
 - 1 Návod na obsluhu
- Pred začatím práce venujte dostatok času pozornému prečítaniu a pochopeniu tohto návodu.

Montáž a nastavenie



VAROVANIE! Laser nedávajte do takej polohy, kde by mohli akékoľvek osoby uprieť zrak do laserového lúča, či už neúmyselne alebo zámerne. Pri pohľade do laserového lúča môže dôjsť k poškodeniu zraku.

Vybalenie

Upevnenie výstražného štítku

Bezpečnostné varovanie na štítku lasera musí byť uvedené v jazyku obsluhy. Z toho dôvodu sú s náradím dodané samostatné samolepiace štítky.



VAROVANIE: Skontrolujte, či sú bezpečnostné varovania na štítku uvedené vo Vašom jazyku.

Varovania by mali znieť nasledovne:

LASEROVÉ ŽIARENIE
NEPOZERAJTE SA PRIAMO DO
LASEROVÉHO LÚČA
LASEROVÝ VÝROBOK TRIEDY 2

- Ak je varovanie v cudzom jazyku, postupujte nasledovne:
 - Odlepte z archu požadovaný štítok.
 - Opatrne štítok prelepte cez existujúci.
 - Štítok na mieste pritračte a uhladte.

Batéria (obr. 1)

Typ batérie

Tento laser pracuje so štyrmi batériami typu LR6 (veľkosť AA).

Vloženie batérií

1. Zdvihnute kryt úložného priestoru pre batérie (a) ako na obrázku 1.
2. Do úložného priestoru vložte štyri nové batérie LR6 (veľkosť AA) tak, aby ich polarita zodpovedala vyznačeným polaritám (+) a (-) vo vnútri.



VAROVANIE: Pri výmene batérií vždy vymeňte celú sadu. Nemiešajte staré batérie s novými. Používajte pokiaľ možno alkalické batérie.

Rady na obsluhu

- Najlepšie výsledky dosiahnete používaním iba nových, vysoko kvalitných značkových batérií.
- Uistite sa, či sú batérie v bezchybnom prevádzkovom stave. Pokiaľ blíkajú indikátor vybitých batérií, batérie je treba vymeniť.
- Pre zvýšenie životnosti batérií laser vypínajte pokiaľ s ním nepracujete, alebo pri zakreslovaní značiek.
- Pre zaistenie presnosti Vašej práce robte častú kontrolu, či je laser skalibrován. Pozrite časť **Kontrola priestorovej kalibrácie**.
- Pred použitím sa uistite, či je laser umiestnený na relatívne hladkej, rovnej ploche.
- Vždy si vyznačte stred lúča vyžarovaného laserom.
- Extrémne teploty môžu spôsobiť posun vnútorných častí lasera a tým ovplyvniť jeho presnosť. Počas práce vykonávajte častú kontrolu presnosti. Pozrite časť **Kontrola priestorovej kalibrácie**.

- Pokiaľ došlo k pádu lasera, skontrolujte, či je i naďalej správne vykalibrovaný. Pozrite časť **Kontrola priestorovej kalibrácie**.

Indikátor vybitých batérií (obr. 1)

Laser DW089 je vybavený červenou indikačnou kontrolkou (b), ako je znázornené na obrázku 1. Červená indikačná kontrolka je umiestnená naľavo od tlačidiel on/off (zapnuté/vypnuté) (c, d, e). Červená indikačná kontrolka slúži na indikáciu, že sú batérie vybité a je treba ich vymeniť. Pri takmer vybitých batériách bude laser krátku dobu pracovať i naďalej, ale jas lúča bude veľmi slabnúť. Po inštalácii nových batérií a opätovnom zapnutí lasera budú lúče lasera svietiť plným jasom a červená indikačná kontrolka zostane zhasnutá. (Blikanie laserového lúča nie je spôsobené slabými batériami; viď **Indikátor prekročenia medze náklonu**.)

Popis (obr. 1)



VAROVANIE: Nikdy nevykonávajte žiadne úpravy náradia ani jeho súčastí. Mohlo by dôjsť k jeho poškodeniu alebo k zraneniu.

- Kryt batériového priestoru
- Červená indikačná kontrolka
- Tlačidlo ON/OFF (zapnuté/vypnuté), horizontálna laserová línia
- Tlačidlo ON/OFF (zapnuté/vypnuté), vertikálna laserová línia
- Tlačidlo ON/OFF (zapnuté/vypnuté), bočná vertikálna laserová línia
- Magnetická otočná konzola
- Otvor tvaru kľúčovej diery
- Rukoväť jemného doladenia
- Vnútrotný závit 1/4" x 20

POUŽITIE VÝROBKU

Křížový laser DW089 je určený na projekciu laserových lúčov, ktoré pomáhajú vo vykonávaní pracovných operácií. Náradie sa môže používať na zarovnanie horizontálnych smerov (vodováha), vertikálnych smerov (olovnica) a zarovnanie kolmých smerov. Rozsah použitia je od rozvrhnutia múrov a okien po inštalácie trámových kofajnic.

NEPOUŽÍVAJTE vo vlhkom prostredí alebo v prostredí s výskytom horľavých kvapalín a plynov.

Křížový laser je náradie pre profesionálov. **ZABRÁŇTE** deťom, aby sa s týmto náradím dostali do kontaktu. Ak používajú toto zariadenie neskúsené osoby, musí byť zaistený odborný dozor.

Obsluha

Zapnutie a vypnutie lasera (obr. 1)

Vypnutý laser položte na rovný povrch. Tento model je vybavený tromi tlačidlami ON/OFF (zapnuté/vypnuté), jedno pre horizontálnu laserovú líniu (c), jedno pre vertikálnu laserovú líniu (d) a jedno pre bočnú vertikálnu laserovú líniu (e). Každá laserová línia sa zapína stlačením tlačidla ON/OFF. Laserové línie je možné zapínať jednu po druhej, alebo súčasne. Opätovným stlačením tlačidiel ON/OFF sa laserové línie vypnú.

Použitie lasera

Lúče sa vyrovnávajú vodorovne (vodováha) alebo zvisle (olovnica) po vykonaní kontroly kalibrácie (viď **Kontrola priestorovej kalibrácie**) a pokiaľ laserový lúč neblíka (viď **Indikátor prekročenia medze náklonu**).

Indikátor prekročenia medze náklonu (Obr. 2)

Laser DW089 je navrhnutý tak, aby vykonal automatické vyrovnanie polohy. Pokiaľ bol laser príliš naklonený, že nemôže vykonať vlastné vyrovnanie polohy (náklon v priemere > 4°), laserový lúč začne blikať. Blikajúci laserový lúč znamená, že bola prekročená medza náklonu a LASER NIE JE VODOROVNE VYROVNANÝ (ALEBO ZVISLE) A NESMIE SA POUŽIŤ NA STANOVENIE ALEBO VYZNAMENIE VODOROVNEJ HLADINY (ALEBO ZVISLEJ). Skúste laser premiestniť na podklad, ktorý je viac v rovine.

Náklon lasera

Pokiaľ je laser DW089 naklonený za hranicu 15° vyrovnanej polohy, laserové lúče zostanú medzi bliknutím dlhšie svietiť aby sa uľahčila práca s jeho vyrovnaním.

Použitie otočnej konzoly (Obr. 1)

Laser DW089 je vybavený trvale upevnenou magnetickou otočnou konzolou (f). Táto konzola umožňuje upevnenie laserovej jednotky k akejkoľvek zvislej ploche z ocele lebo železa. Bežné príklady vhodných povrchov zahŕňajú oceľové svorníky, oceľové rámy dverí a profilové oceľové nosníky. Konzola je vybavená otvorom tvaru kľúčovej diery (g), ktorý umožňuje jej zavesenie na klínce alebo skrutku uchytenú v akomkoľvek podklade.



VAROVANIE: Laser alebo držiak na stenu umiestnite na stabilný povrch. Pád lasera môže viesť k vzniku úrazu alebo k škodám na majetku.

Použitie lasera s držiakom na stenu (Obr. 3)

Držiak na stenu (j) ponúka viac možností uchytenia lasera DW089. Držiak na stenu je na jednom konci vybavený svorkou (k), ktorú je možné pri inštalácii stropov uchytiť k výstupku steny. Každý koniec držiaku na stenu má otvor pre skrutku (l), vďaka ktorému možno držiak upevniť k akejkoľvek ploche pomocou klinca alebo skrutky. Potom, čo je držiak na stenu zaistený, jeho oceľová doska poskytuje miesto, kam možno pripojiť magnetickú otočnú konzolu (f). Polohu lasera môžete jemne doladiť posunutím otočnej konzoly po držiaku na stenu nahor alebo nadol.

Vyrovnanie laserového lúča – jemné doladenie (obr. 4)

Rukoväť jemného doladenia (h) na hornej strane DW089 je určená na vyrovnanie vertikálnych lúčov. Laser DW089 umiestnite na rovnú plochu a otáčaním rukovätí doprava posúvajte lúč vpravo, otáčaním doľava potom posúvajte lúč vľavo. Otáčanie rukovätí jemného doladenia nastavuje celý vnútorný mechanizmus s udrzovaním 90° uhla medzi dvoma vertikálnymi lúčmi.

Vyrovnanie lasera

Akonáhle je laser DW089 správne vykalibrovaný, vykonáva automatické vyrovnanie. Každý laser je vykalibrovaný už vo výrobe tak, aby pri postavení na rovnú plochu s toleranciou sklonu $\pm 4^\circ$ našiel vodorovnú polohu. Nevyžaduje sa žiadne ručné nastavenie.

Údržba

- Pre zaistenie presnosti Vašej práce robte častú kontrolu, či je laser správne vykalibrovaný. Pozrite časť **Kontrola priestorovej kalibrácie**.
- Kontrola kalibrácie a ďalšie údržbové opravy by sa mali vykonávať v servisnom stredisku spoločnosti DeWALT.
- Ak nebudete laser používať, uložte ho v dodávanom kufríku. Neskladujte laser pri teplotách nižších než -20°C (-5°F) alebo vyšších než 60°C (140°F).
- Neukladajte laserový merač do kufríka, ak nie je suchý. Najprv je laser treba vysušiť mäkkou suchou handričkou.

POZNÁMKA: Demontáž laserovej vodováhy spôsobí zrušenie všetkých záruk vzťahujúcich sa na tento výrobok.

Čistenie

Vonkajšie plastové časti možno čistiť navlhčenou handričkou. Napriek tomu, že sú tieto časti voči rozpúšťadlám odolné, NIKDY na čistenie

rozpúšťadlá nepoužívajte. Na odstránenie vlhkosti pred uložením používajte iba mäkkú, suchú handričku.

Kontrola priestorovej kalibrácie

Kontrola presnosti – horizontálny lúč, smer snímania (obr. 5)

Kontrola kalibrácie horizontálneho snímania lasera vyžaduje dve steny vzdialené od seba 9 m (30'). Je dôležité robiť kontrolu kalibrácie na vzdialenosti, ktorá nebude kratšia, než je vzdialenosť, v ktorej sa bude náradie používať.

Tabuľka 1

Vzdialenosť medzi stenami	Povolená odchýlka medzi značkami
9,0 m (30')	3,0 mm (1/8")
12,0 m (40')	4,0 mm (5/32")
15,0 m (50')	5,0 mm (7/32")

1. Pomocou otočnej konzoly upevnite laser k stene tak, aby smeroval čelom priamo k protiľahlej stene (poloha 0 stupňov).
2. Zapnite horizontálny laserový lúč a na protiľahlej stene si vyznačte jeho polohu. Vždy si vyznačte stred laserových lúčov.
3. Natočte laser do krajnej ľavej polohy (poloha – 90 stupňov) a na protiľahlej stene si vyznačte polohu lúča.
4. Natočte laser do krajnej pravej polohy (poloha + 90 stupňov) a na protiľahlej stene si vyznačte polohu lúča.
5. Odmerajte vertikálnu vzdialenosť medzi nižšie položenou značkou (A) a vyššie položenou značkou (B). Pokiaľ je zmeraný rozdiel značiek vyšší, než je hodnota uvedená v tabuľke 1, laser sa musí opraviť v autorizovanom servisnom stredisku.

Kontrola presnosti – horizontálny lúč, smerové rozpätie (obr. 6)

Kontrola kalibrácie horizontálneho rozpätia lasera vyžaduje jednu stenu dlhú najmenej 9 m (30'). Je dôležité robiť kontrolu kalibrácie na vzdialenosti, ktorá nebude kratšia, než je vzdialenosť, v ktorej sa bude náradie používať.

Tabuľka 2

Vzdialenosť medzi stenami	Povolená odchýlka medzi značkami
9,0 m (30')	6,0 mm (1/4")
12,0 m (40')	8,0 mm (5/16")
15,0 m (50')	10,0 mm (13/32")

1. Pomocou otočnej konzoly upevnite laser na jeden koniec steny.

- Zapnite horizontálny laserový lúč a laser natočte na protíľahý koniec steny tak, aby k stene temer priliehal.
- Vyznačte si stred lúča v dvoch miestach (C, D) vzdialených od seba najmenej 9 m (30').
- Lasere upevnite na opačný koniec steny.
- Zapnite horizontálny laserový lúč a laser natočte späť k prvému koncu steny tak, aby k stene temer priliehal.
- Výšku lasera upravte tak, aby bol stred lúča zarovnaný s najbližšou značkou (D).
- Vyznačte si stred lúča (E) priamo nad, alebo pod najvzdialenejšou značkou (C).
- Odmerajte vzdialenosť medzi týmito dvoma značkami (C, E). Pokiaľ je zmeraný rozdiel značiek vyšší, než je hodnota uvedená v tabuľke 2, laser sa musí opraviť v autorizovanom servisnom stredisku.

Kontrola presnosti – vertikálne lúče (obr. 7A, 7B)

Kontrola vertikálnej (olovnice) kalibrácie lasera môže byť najpresnejšie vykonaná v mieste, kde je k dispozícii vysoká stena, teoreticky 9 m (30'). Jedna osoba musí byť dole, kde je na podlahe laser umiestnený, a ďalšia osoba blízko stropu, aby mohla označiť pozíciu lúča. Je dôležité robiť kontrolu kalibrácie na vzdialenosti, ktorá nebude kratšia, než je vzdialenosť, v ktorej sa bude náradie používať.

Tabuľka 3

Výška stropu	Povolená odchýlka medzi značkami
2,5 m (8')	1,5 mm (1/16")
3,0 m (10')	2,0 mm (3/32")
4,0 m (14')	2,5 mm (1/8")
6,0 m (20')	4,0 mm (5/32")
9,0 m (30')	6,0 mm (1/4")

- Laser položte na podlahu a zapnite oba vertikálne lúče.
- Vyznačte si polohu, kde sa laserové lúče pretínajú na podlahe (F), a tiež na strope (G). Vždy si vyznačte stred laserových lúčov.
- Laser otočte o 180 stupňov a premiestnite ho tak, aby sa laserové lúče pretínali presne na pôvodnej značke na podlahe.
- Vyznačte si polohu, kde sa lúče pretínajú na strope (H).
- Odmerajte rozdiel medzi dvoma značkami na strope. Pokiaľ je zmeraný rozdiel značiek vyšší, než je hodnota uvedená v tabuľke 3, laser sa musí opraviť v autorizovanom servisnom stredisku.

Kontrola presnosti 90° medzi vertikálnymi lúčmi (obr. 8A–8C)

Kontrola presnosti 90° vyžaduje voľné miesto pri podlahe najmenej 10 m x 5 m (33' x 18'). Pre každý krok viď grafické znázornenie polohy DW089 a umiestnenie jednotlivých značiek. Vždy si vyznačte stred laserových lúčov.

Tabuľka 4

Vzdialenosť medzi bodmi A a B	Povolená odchýlka medzi značkami
4,0 m (14')	3,5 mm (5/32")
5,0 m (17')	4,5 mm (3/16")
6,0 m (20')	5,5 mm (7/32")
7,0 m (23')	6,0 mm (1/4")

- Laser umiestnite na podlahu v jednom rohu miestnosti a zapnite predný vertikálny lúč.
- V troch miestach pozdĺž laserovej línie si vyznačte na podlahe stred lúča (A, B a C). Značka B by mala byť uprostred laserovej línie.
- Laser premiestnite na značku B a zapnite oba vertikálne lúče.
- Lúč umiestnite tak, aby pretínal presne značku B a predný lúč bol zarovnaný so značkou C.
- Pozdĺž bočného vertikálneho lúča si vo vzdialenosti najmenej 5 m (18') od laserovej jednotky vyznačte polohu (D).
- Laser otočte okolo značky B tak, aby predný vertikálny lúč teraz prechádzal cez značku D.
- Vyznačte si polohu (E), v ktorej bočný vertikálny lúč prechádza cez značku A.
- Odmerajte rozdiel medzi značkami A a E. Pokiaľ je rozdiel značiek vyšší, než je hodnota uvedená v tabuľke 4, laser sa musí opraviť v autorizovanom servisnom stredisku.

Riešenie problémov

Laser nejde zapnúť

- Uistite sa, či sú batérie vložené so zodpovedajúcou polaritou (+) a (–).
- Uistite sa, či sú batérie v bezchybnom prevádzkovom stave. Pokiaľ si nie ste istí, skúste nainštalovať nové batérie.
- Uistite sa, či sú kontakty batérie čisté, bez hrdze alebo či nie sú skorodované. Laserovú vodováhu udržiavajte v suchu a používajte iba nové, vysoko kvalitné značkové batérie, aby nemohlo dôjsť k úniku kvapaliny z ich vnútorných častí.
- Pokiaľ teplota laserovej jednotky prekročí 50 °C (120 °F), jednotku nebude možné zapnúť. Pokiaľ sa laser skladoval vo veľmi teplom prostredí, ponechajte ho pred prácou ochladnúť. Laser nebude pri stlačení spúšťacieho tlačidla poškodený, pokiaľ nebol

pred prácou na dosiahnutie správneho chodu ochladený.

Laserový lúč bliká

Laser DW089 je navrhnutý tak, aby spravil automatické vyrovnanie polohy až po odchýlku od vodorovnej polohy v priemere 4° vo všetkých smeroch, pokiaľ je umiestnený spôsobom zobrazeným na obrázku 2. Pokiaľ je laser príliš naklonený, že nemôže vykonať vlastné vyrovnanie, laserové lúče začnú blikáť – medza náklonu bola prekročená. **BLIKAJÚCI LASEROVÝ LÚČ ZNAMENÁ, ŽE LASER NIE JE VODOROVNE ALEBO ZVISLE VYROVNaNÝ A NESMIE SA POUŽIŤ NA STANOVENIE ALEBO VYZNAČENIE VODOROVNEJ ALEBO ZVISLEJ HLADINY.** Skúste laser premiestniť na podklad, ktorý je viac v rovine.

Laserové lúče sa neprestávajú pohybovať

Laser DW089 je veľmi presný nástroj. Preto, ak nie je laser umiestnený na stabilnom (a nehybnom) povrchu, laser sa stále bude snažiť nájsť vyrovnanú polohu. Pokiaľ sa lúč neprestane pohybovať, skúste laser premiestniť na stabilnejší podklad. Tiež sa skúste uistiť, že je povrch relatívne v rovine tak, aby bol laser v stabilnej polohe.

Príslušenstvo lasera

Digitálny laserový detektor: DE0892 (obr. 9)

Niektoré súpravy lasera obsahujú digitálny laserový detektor DEWALT. Digitálny laserový detektor DEWALT naponáha pri vyhl'adaní laserového lúča vytváraného laserom pri jasnom okolitom svetle alebo na dlhé vzdialenosti. Detektor je možné použiť ako v miestnosti, tak i vo vonkajšom prostredí, v miestach, kde je ťažké zamerať laserový lúč.

Detektor je určený na použitie výhradne s lasermi DW088 a DW089 a s ďalšími kompatibilnými líniovými lasermi DEWALT. Tento výrobok nie je určený na použitie s rotačnými lasermi.

Detektor poskytuje vizuálnu signalizáciu pomocou okienka s LCD displejom (m) a zvukovou signalizáciou pomocou reproduktora (n), ktoré slúžia na určenie polohy laserového lúča.

Digitálny laserový detektor DEWALT je možné použiť rovnako s príchytanou svorkou detektora ako i bez nej. Ak je použitý s príchytanou svorkou, je možné ho umiestniť na nivelačnú tyč, meračskú tyč, stĺpik alebo stojan.

Batéria (obr. 9)

Digitálny laserový detektor je napájaný 9 V batériou. Inštaláciu dodanej batérie spravíte tak, že odklopite nahor kryt batériového priestoru (o). Do priestoru vložte 9 V batériu spôsobom vyznačeným ikonou.

Ovládacie prvky detektora (obr. 9)

Detektor možno ovládať hlavným vypínačom (q) a tlačidlom pre nastavenie hlasitosti (r).

Pokiaľ sa hlavný vypínač stlačí raz, detektor sa zapne. Na hornej strane okienka so senzorom sa zobrazí ikona ON (zapnuté) a ikona hlasitosti.

Digitálny laserový detektor DEWALT je tiež vybavený funkciou automatického vypnutia. Pokiaľ laserový lúč nezasahuje do okienka detekcie lúča alebo pokiaľ nie je stlačené žiadne tlačidlo, detektor sa vypne približne za 5 minút.

Pre vypnutie zvukového signálu stlačte tlačidlo ešte raz; ikona hlasitosti zmizne.

Detektor sa zapína v režime detekcie úzkeho záberu lúča (ikona sa objaví v ľavom spodnom rohu). Pre zmenu na detekciu širokého záberu lúča stlačte tlačidlo presnosti (s) (ikona sa objaví v pravom spodnom rohu).

Presnosť

Detektor poskytuje dve nastavenia presnosti, široký záber a úzky záber. V nastavení širokého záberu lúča detektor prináša väčšiu toleranciu pri indikácii, že je detektor „v rovine“. V nastavení úzkeho záberu je táto tolerancia znížená kvôli dosiahnutiu vyššej presnosti indikácie, či je detektor „v rovine“.






Pre dosiahnutie presnejších výsledkov začnite pracovať s použitím detektora v širokom zábere a dokončíte s detektorom nastaveným v úzkom zábere.

Magnety

Magnety (t) umožňujú pri inštalácii znížených pohľadov uchytenie detektora ku kovovým trámikom.

Obsluha detektora (obr. 9)

1. Nastavte a vyrovnejte laser.
2. Stlačením hlavného vypínača (q) zapnite laserový detektor.
3. Detektor umiestnite tak, aby okienko senzora (u) smerovalo k laserovému lúču. Detektor posúvajte nahor alebo nadol v oblasti, kde sa približne nachádza laserový lúč, až bude celkom vystredený. Informácie ohľadom indikátorov na displeji a zvukových signálov nájdete v tabuľke označenej **Indikátormi**.

		Indikátory				
		Nad rovinou	Mierne nad rovinou	V rovine	Mierne pod rovinou	Pod rovinou
zvukové signály		rýchle pípanie	rýchle pípanie	trvalý tón	pomalé pípanie	pomalé pípanie
ikony na displeji						

- Značkovacími drážkami (p) presne označte polohu laserového lúča.

Montáž detektora na nivelačnú tyč (obr. 9, 10)

- Na upevnenie Vášho detektora k nivelačnej tyči najprv detektor spojte so svorkou nasunutím na západku svorky (v). Nasuňte vodidlá (w) príchytneho dielu na kofajnicu (x) detektora tak, aby západka (y) príchytneho dielu zaskočila do otvoru (z) detektora.
- Otáčaním rukoväti (a1) svorky proti smeru chodu hodinových ručičiek rozovrite čeluste.
- Detektor umiestnite do požadovanej výšky a otáčaním rukoväti v smere chodu hodinových ručičiek príchytný diel na nivelačnej tyči upevnite.
- Výškovú úpravu vykonáte tak, že mierne povolíte svorku, polohu detektora upravíte a svorku opäť dotiahnete.

Čistenie a uloženie detektora

- Nečistoty a mazivá môžu byť z povrchu nabíjačky odstránené pomocou handričky alebo mäkkej kefy bez kovových štetín.
- Digitálny laserový detektor DeWALT je odolný voči dažďu, ale nesmie sa ponoriť do žiadnej kvapaliny. Jednotku nedávajte pod prúd vody ani ju do vody neponárajte.
- Najvhodnejšie miesto na skladovanie je v chlade a suchu, mimo dosahu priameho slnečného žiarenia a nadmerného tepla či chladu.

Opravy detektora

Digitálny laserový detektor neobsahuje okrem batérie žiadne diely určené na opravu. Jednotku nerozoberajte. Neoprávnené rozoberanie laserového detektora ukončí všetky prebiehajúce záruky.

Riešenie problémov s detektorom

Detektor nejde zapnúť

- Stlačte a podržte hlavný vypínač.
- Skontrolujte či je vložená batéria a či je vložená správnym spôsobom.
- Pokiaľ je detektor veľmi studený, nechajte ho vo vyhrievanom priestore ohriať.
- Vymeňte 9 V batériu. Zapnite jednotku detektora.
- Pokiaľ sa detektor stále nezapína, predajte ho do servisného centra DeWALT.

Reproduktor detektora nevydáva žiaden zvuk

- Uistite sa, či je detektor zapnutý.
- Stlačte tlačidlo hlasitosti. Týmto tlačidlom sa hlasitosť zapína a vypína.
- Uistite sa, či je laser zapnutý a vytvára laserový lúč.
- Pokiaľ detektor stále nevydáva žiadny zvuk, predajte ho do servisného centra DeWALT.

Detektor neodpovedá na lúč inej laserovej jednotky

- Detektor je určený na použitie výhradne s lasermi DW088 a DW089 a s ďalšími kompatibilnými líniovými lasermi DeWALT.

Detektor vydáva zvukový signál, ale okienko LCD displeja nefunguje

- Pokiaľ je detektor veľmi studený, nechajte ho vo vyhrievanom priestore ohriať.
- Pokiaľ okienko LCD displeja stále nefunguje, predajte ho do servisného centra DeWALT.

Jasné osvetlenie detektora spôsobí trvalú signalizáciu „v rovine“

- V prítomnosti veľmi intenzívneho okolitého svetla môže detektor podávať nesprávne alebo nepravidelné vyhodnotenie vyrovnaného stavu.
- Detektor premiestnite mimo oblasť intenzívneho svetla alebo zacloňte okienko senzora (u) pre obnovenie normálnej prevádzky.

Doplňkové príslušenstvo

Použitie lasera s príslušenstvom (výrez na obr. 1)

Laser v spodnej časti jednotky má vnútorný závit 1/4" x 20 (i). Závit zodpovedá aktuálnemu i budúcemu príslušenstvu značky DeWALT. Používajte výhradne príslušenstvo DeWALT určené na použitie s týmto výrobkom. Dodržiava pokyny uvedené na príslušenstve.

Ďalšie informácie týkajúce sa príslušenstva získate u autorizovaného predajcu.

Tieto príslušenstvá sú nasledujúce:

- DE0734 DEWALT nivelačná tyč
- DE0737 DEWALT nivelačná tyč
- DE0881 DEWALT statív
- DE0882 DEWALT laserová mierka
- DE0892 DEWALT detektor

Ďalšie informácie týkajúce sa príslušenstva získate u autorizovaného predajcu.

Ochrana životného prostredia



Triedte odpad. Tento výrobok sa nesmie likvidovať v bežnom domovom odpade.

Ak nebudete výrobok DEWALT ďalej používať alebo ak si ho prajete nahradiť novým, nelikvidujte ho spolu s bežným komunálnym odpadom. Zaisťte likvidáciu tohto výrobku v triedenom odpade.



Triedený odpad umožňuje recykláciu a opätovné využitie použitých výrobkov a obalových materiálov. Opätovné použitie recyklovaných materiálov pomáha chrániť životné prostredie pred znečistením a znižuje spotrebu surovín.

Pri kúpe nových výrobkov Vám predajne, miestne zberne odpadov alebo recyklačné stanice poskytnú informácie o správnej likvidácii elektroodpadov z domácnosti.

Spoločnosť DEWALT poskytne službu zberu a recyklácie výrobkov DEWALT po skončení ich prevádzkovej životnosti. Ak chcete získať výhody tejto služby, odovzdajte, prosím, Váš výrobok ktorémukoľvek autorizovanému zástupcovi servisu, ktorý náradie odoberie a zaistí jeho recykláciu.

Miesto najbližšieho autorizovaného servisu DEWALT sa dozviete na príslušnej adrese uvedenej na zadnej strane tejto príručky. Zoznam autorizovaných servisov DEWALT a podrobnosti o popredajnom servise nájdete aj na internetovej adrese: **www.2helpU.com**.



Akumulátor

Pri likvidácii batérií dbajte na ochranu životného prostredia. Informujte sa na príslušných úradoch o ekologickej likvidácii batérií.

ZÁRUKA

Spoločnosť DeWALT je presvedčená o kvalite svojich výrobkov a ponúka mimoriadnu záruku pre profesionálnych používateľov tohto náradia. Táto záruka sa ponúka v prospech zákazníka a nijako neovplyvňuje jeho zákonné záručné práva. Táto záruka platí vo všetkých členských štátoch EÚ a Európskej zóny voľného obchodu EFTA.

• 30 DNÍ ZÁRUKA VÝMENY •

Ak nie ste s výkonom Vášho náradia DeWALT celkom spokojní, môžete ho do 30 dní po kúpe vrátiť. Náradie musí byť v kompletnom stave ako pri kúpe a musí byť dodané na miesto, kde bolo kúpené, kde sa vymení alebo vráti peniaze. Náradie musí byť v uspokojivom stave a musí byť predložený doklad o jeho kúpe.

• JEDNOROČNÁ ZMLUVA NA BEZPLATNÝ SERVIS •

Ak sa musí počas 12 mesiacov po kúpe vykonať údržba alebo servis Vášho náradia DeWALT, máte nárok na jedno bezplatné vykonanie tohto úkonu. Tento úkon sa bezplatne vykoná v autorizovanom servise DeWALT. K náradiu musí byť predložený doklad o jeho kúpe. Táto oprava zahŕňa aj prácu. Tento bezplatný servis sa nevzťahuje na príslušenstvo a náhradné diely, ak nie sú tiež kryté zárukou.

• JEDNOROČNÁ PLNÁ ZÁRUKA •

Ak dôjde počas 12 mesiacov od kúpy výrobku DeWALT k poškodeniu tohto výrobku z dôvodu poruchy materiálu alebo zlého dielenského spracovania, spoločnosť DeWALT zaručuje bezplatnú výmenu všetkých poškodených častí – alebo podľa nášho uváženia – bezplatnú výmenu celého náradia, za predpokladu, že:

- Porucha nevznikla v dôsledku neodborného zaobchádzania.
- Výrobok bol vystavený bežnému použitiu a opotrebovaniu.
- Výrobok neopravovali neoprávnené osoby.
- Bol predložený doklad o kúpe;
- Bol výrobok vrátený kompletný s pôvodnými komponentmi.

Ak požadujete reklamáciu, kontaktujte predajcu, u ktorého ste výrobok kúpili alebo vyhľadajte autorizovanú servisnú organizáciu. Zoznam autorizovaných servisov DeWALT a podrobnosti o popredajnom servise nájdete aj na internetovej adrese: www.2helpU.com.

STANLEY BLACK & DECKER CZECH REPUBLIC S.R.O.

Türkova 5b
149 00 Praha 4
Česká Republika
Tel.: 00420 261 009 772
Fax: 00420 261 009 784
Servis: 00420 244 403 247
www.dewalt.cz
obchod@sbdinc.com

STANLEY BLACK & DECKER SLOVAKIA S.R.O.

Vysoká 2/b
811 06 Bratislava
Tel.: 00420 261 009 772
Fax: 00420 261 009 784
www.dewalt.sk
obchod@sbdinc.com

BAND SERVIS

K Pasekám 4440
760 01 Zlín
Tel.: 00420 577 008 550,1
Fax: 00420 577 008 559
www.bandservis.cz
bandservis@bandservis.cz

BAND SERVIS

Paulínska 22
917 01 Trnava
Tel.: 00421 335 511 063
Fax: 00421 335 512 624
www.bandservis.sk
p.talajka@bandservis.sk

Právo na prípadné zmeny vyhradené.

06/2014



TYP VÝROBKU:

CZ	Výrobní kód	Datum prodeje	Razítko prodejny Podpis
SK	Výrobný kód	Dátum predaja	Pečiatka predajne Podpis

CZ	Dokumentace záruční opravy			SK	Dokumentácia záručnej opravy	
CZ	Číslo	Datum příjmu	Datum zakázky	Číslo zakázky	Závada	Razítko Podpis
SK	Číslo dodávky	Dátum príjmu	Dátum opravy	Číslo objednávky	Porucha	Pečiatka Podpis

CZ
Adresy servisu
Band servis
Klásterského 2
CZ-140 00 Praha 4
Tel.: 00420 244 403 247
Fax: 00420 241 770 167

CZ
Band servis
K Pasekám 4440
CZ-760 01 Zlín
Tel.: 00420 577 008 550,1
Fax: 00420 577 008 559
<http://www.bandservis.cz>

SK
Adresa servisu
Band servis
Paulínska ul. 22
SK-917 01 Trnava
Tel.: 00421 335 511 063
Fax: 00421 335 512 624