

---

# DEWALT®

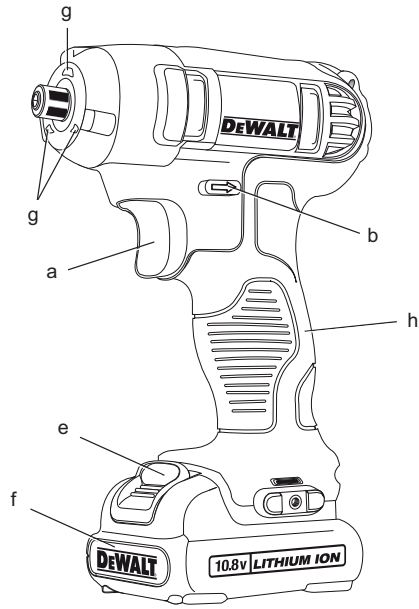
---

**511111 - 05 SK**

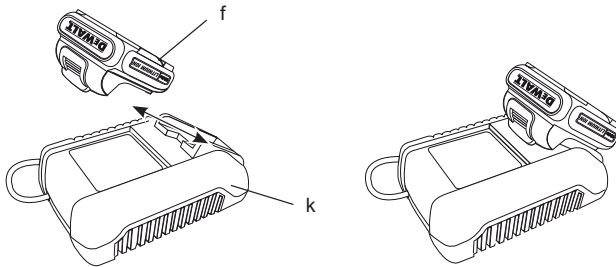
Původný návod na obsluhu

**DCF815**

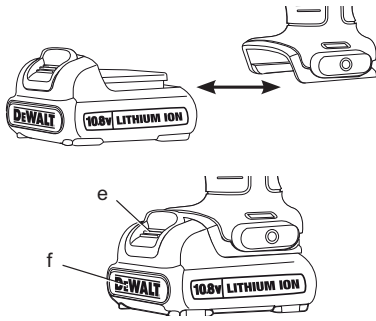
Obr. 1



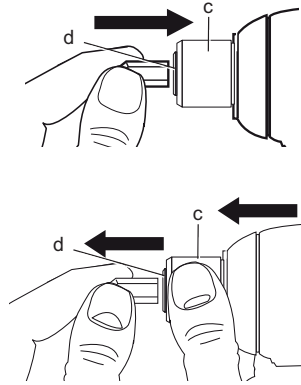
Obr. 2



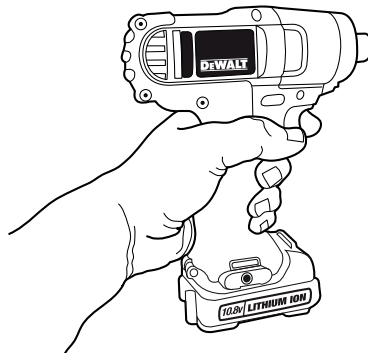
Obr. 3



Obr. 4



Obr. 5



# 10,8 V akumulátorový rázový uťahovač / skrutkovač

## DCF815

### Blahoželáme Vám!

Zvolili ste si elektrické náradie značky DEWALT. Roky skúseností a dôkladný vývoj výrobkov dokázali, že firma DEWALT je jedným z najspoľahlivejších partnerov pre profesionálnych užívateľov elektrického náradia.

### Technické údaje

DCF815		
Napájacie napätie	VDC	10,8
Typ		1
Typ akumulátora		Li-Ion
Otáčky naprázdno	min <sup>-1</sup>	0 – 2450
Max. krútiaci moment	Nm	107
Držiak nástrojov	mm	1/4" (6,5mm)
Hmotnosť (bez akumulátora)	kg	0,8
$L_{pA}$ (akustický tlak)	dB(A)	88
$K_{pA}$ (odchýlka akustického tlaku)	dB(A)	3
$L_{WA}$ (akustický výkon)	dB(A)	99
$K_{WA}$ (odchýlka akustického výkonu)	dB(A)	3
Celková úroveň vibrácií (priestorový vektorový súčet) určená podľa normy EN 60745:		
Hodnota vibrácií $a_n$ =		
$a_n$	m/s <sup>2</sup>	7,5
Odchýlka K	m/s <sup>2</sup>	1,7

Veľkosť vibrácií uvedená v tomto dokumente bola meraná podľa normalizovaných požiadaviek, ktoré sú uvedené v norme EN 60745 a môže sa použiť na porovnanie jedného náradia s ostatnými. Táto hodnota sa môže použiť na predbežný odhad vibrácií pôsobiacich na obsluhu.



**VAROVANIE:** Deklarované hodnoty vibrácií sa vzťahujú na štandardné použitie náradia. Ak je však náradie použité na rôzne aplikácie s rozmanitým príslušenstvom alebo ak sa vykonáva jeho nedostatočná údržba, veľkosť vibrácií môže byť odlišná. Tak sa môže počas celkového pracovného času značne predĺžiť čas pôsobenia vibrácií na obsluhu. Odhad miery vystavenia sa pôsobeniu vibrácií by mal tiež počítať s časom, keď je náradie vypnuté alebo keď je v chode, ale nevykonáva žiadnu prácu. Počas celkového pracovného času sa tak môže čas pôsobenia vibrácií na obsluhu značne skrátiť. Zistite si ďalšie doplnkové bezpečnostné opatrenia, ktoré chránia obsluhu pred účinkom vibrácií: údržba náradia a jeho príslušenstva, udržiavanie rúk v teple, organizácia spôsobu práce.

Akumulátor		DCB121
Typ akumulátora		Li-Ion
Napájacie napätie	$V_{DC}$	10,8
Kapacita	$A_h$	1,3
Hmotnosť	kg	0,2

Nabíjačka		DCB100
Napätie siete	$V_{AC}$	230
Typ akumulátora		Li-Ion
Približný čas nabíjania	min	40 (akumulátor 1,3 Ah)
Hmotnosť	kg	0,3

Poistky		
Európa	Náradie 230 V	10 A v napájacej sieti
Veľká Británia a Írsko	Náradie 230 V	13 A v zástrčke prírodného kábla

## Definícia: Bezpečnostné pokyny

Nižšie uvedené definície opisujú stupeň závažnosti každého označenia. Prečítajte si pozorne návod na použitie a venujte pozornosť týmto symbolom.



**NEBEZPEČENSTVO: OZNAČUJE BEZPROSTREDNE** hroziacu rizikovú situáciu, ktorá v prípade, že sa jej nezabráni, **povedie k spôsobeniu vážneho alebo smrteľného zranenia.**



**VAROVANIE: OZNAČUJE POTENCIÁLNE RIZIKOVÚ SITUÁCIU, KTORÁ, V PRÍPADE, ŽE SA JEJ NEZABRÁNÍ,** môže **SPÔSOBIŤ** vážne alebo smrteľné zranenie.



**UPOZORNENIE: OZNAČUJE POTENCIÁLNE HROZIACU RIZIKOVÚ SITUÁCIU, KTORÁ, V PRÍPADE, ŽE SA JEJ NEZABRÁNÍ, MÔŽE VIESŤ K VZNIKU ľahkého alebo stredne vážneho zranenia.**

**POZNÁMKA:** Označuje postup nesúvisiaci so spôsobením zranení, ktorý, v prípade, že sa mu nezabráni, môže **VIESŤ K poškodeniu zariadenia.**



Upozorňuje na riziko úrazu spôsobeného elektrickým prúdom.



Upozorňuje na riziko vzniku požiaru.

## ES Vyhlásenie o zhode v rámci EÚ

### SMERNICA PRE STROJOVÉ ZARIADENIA



DCF815

Spoločnosť DeWALT týmto prehlasuje, že tie výrobky popisované v technických údajoch spĺňajú požiadavky nasledujúcich noriem: 2006/42/EC, EN 60745-1, EN 60745-2-2.

Tieto výrobky spĺňajú tiež požiadavky smernice 2004/108/EC. Ďalšie informácie Vám poskytne zástupca spoločnosti DeWALT na nasledujúcej adrese alebo na adresách, ktoré sú uvedené na zadnej strane tohto návodu.

Nižšie podpísaná osoba je zodpovedná za zostavenie technických údajov a vydáva toto vyhlásenie v zastúpení spoločnosti DeWALT.

Horst Grossmann  
Viceprezident pre vývoj a konštrukciu produktov DeWALT,  
Richard-Klinger-Straße 11,  
D-65510, Idstein, Germany  
3. 3. 2010



**VAROVANIE:** Z dôvodu obmedzenia rizika zranenia si prečítajte tento návod na obsluhu.

## Všeobecné bezpečnostné pokyny na prácu s elektrickým náradím



**VAROVANIE!** Prečítajte si všetky bezpečnostné pokyny a bezpečnostné výstrahy. Nedodržanie uvedených varovaní a pokynov môže viesť k úrazu elektrickým prúdom, požiaru a vážnemu zraneniu.

### VŠETKY BEZPEČNOSTNÉ VAROVANIA A POKYNY USCHOVAJTE NA PRÍPADNÉ ĎALŠIE POUŽITIE.

Označenie „elektrické náradie“ vo všetkých upozorneniach odkazuje na Vaše náradie napájané zo siete (je vybavené prírodným káblom) alebo náradie napájané akumulátorom (bez prírodného kábla).

#### 1) BEZPEČNOSŤ NA PRACOVISKU

- Pracovný priestor udržiavajte čistý a dobre osvetlený.** Preplnený a neosvetlený pracovný priestor môže viesť k spôsobeniu úrazov.
- Nepracujte s elektrickým náradím vo výbušnom prostredí, ako sú napríklad priestory s výskytom horľavých kvapalín, plynov alebo práškových látok.** V elektrickom náradí dochádza k iskreňiu, ktoré môže spôsobiť vznietenie horľavého prachu alebo výparov.
- Pri práci s náradím zaistíte bezpečnú vzdialenosť detí a ostatných osôb.** Rozptyľovanie môže spôsobiť stratu kontroly nad náradím.

## 2) ELEKTRICKÁ BEZPEČNOST

- a) **Zástrčka prívodného kábla náradia musí zodpovedať zásuvke. Zástrčku nikdy žiadnym spôsobom neupravujte. Nepoužívajte pri uzemnenom elektrickom náradí žiadne upravené zástrčky.** Neupravované zástrčky a zodpovedajúce zásuvky znižujú riziko vzniku úrazu elektrickým prúdom.
- b) **Nedotýkajte sa uzemnených povrchov, ako sú napríklad potrubia, radiátory, elektrické sporáky a chladničky.** Pri uzemnení Vášho tela vzrastá riziko úrazu elektrickým prúdom.
- c) **Nevystavujte elektrické náradie dažďu alebo vlhkému prostrediu.** Ak vnikne do elektrického náradia voda, zvýši sa riziko úrazu elektrickým prúdom.
- d) **S prívodným káblom zaobchádzajte opatrne. Nikdy nepoužívajte prívodný kábel na prenášanie alebo posúvanie náradia a neťahajte zaň, ak chcete náradie odpojiť od elektrickej siete. Zabráňte kontaktu kábla s masnými, horúcimi a ostrými predmetmi alebo pohyblivými časťami.** Poškodený alebo zapletený prívodný kábel zvyšuje riziko vzniku úrazu elektrickým prúdom.
- e) **Pri práci s náradím vonku používajte predlžovacie káble určené na vonkajšie použitie.** Použitie kábla na vonkajšie použitie znižuje riziko úrazu elektrickým prúdom.
- f) **Ak musíte s elektrickým náradím pracovať vo vlhkom prostredí, použite napájací zdroj s prúdovým chráničom (RCD).** Použitie prúdového chrániča (RCD) znižuje riziko úrazu elektrickým prúdom.

## 3) BEZPEČNOSŤ OBSLUHY

- a) **Zostaňte stále pozorní, sledujte, čo vykonávate a pri práci s náradím premýšľajte.** Nepoužívajte elektrické náradie, ak ste unavení alebo ak ste pod vplyvom drog, alkoholu alebo liekov. Chvilka nepozornosti pri práci s elektrickým náradím môže viesť k vážnemu úrazu.
- b) **Používajte prvky osobnej ochrany. Vždy používajte ochranu zraku.** Ochranné prostriedky ako respirátor, protišmyková pracovná obuv, prilba a chrániče sluchu, používané v príslušných podmienkach, znižujú riziko poranenia osôb.
- c) **Zabráňte náhodnému zapnutiu. Pred pripojením zdroja napätia alebo pred vložením akumulátora a pred zdvihnutím alebo prenášaním náradia skontrolujte,**

**či je vypnutý hlavný vypínač.** Prenášanie elektrického náradia s prstom na hlavnom vypínači alebo pripojenie prívodného kábla k elektrickej sieti, ak je hlavný vypínač náradia v polohe zapnuté, môže spôsobiť úraz.

- d) **Pred zapnutím náradia sa vždy uistíte, či nie sú v jeho blízkosti kľúče alebo nastavovacie prípravky.** Nastavovacie kľúče ponechané na náradí môžu byť zachytené rotujúcimi časťami náradia a môžu spôsobiť úraz.
- e) **Neprekážajte sami sebe. Pri práci vždy udržiajte vhodný a pevný postoj.** Tak je umožnená lepšia ovládateľnosť náradia v neočakávaných situáciách.
- f) **Vhodne sa obliekajte. Nenoste voľný odev alebo šperky. Dbajte na to, aby sa Vaše vlasy, odev a rukavice nedostali do kontaktu s pohyblivými časťami.** Voľné šaty, šperky alebo dlhé vlasy môžu byť pohyblivými dielmi zachytené.
- g) **Ak sú zariadenia vybavené adaptérom na pripojenie odsávacieho zariadenia, zaistite jeho správne pripojenie a riadnu funkciu.** Použitie týchto zariadení môže znížiť nebezpečenstvo týkajúce sa prachu.

## 4) POUŽITIE ELEKTRICKÉHO NÁRADIA A JEHO ÚDRŽBA

- a) **Elektrické náradie nepreťažujte. Používajte správny typ náradia na vykonávanú prácu.** Pri použití správneho typu elektrického náradia bude práca vykonaná lepšie a bezpečnejšie.
- b) **Ak nie je možné hlavný vypínač náradia zapnúť a vypnúť, s náradím nepracujte.** Každé elektrické náradie s nefunkčným hlavným vypínačom je nebezpečné a musí sa opraviť.
- c) **Pred nastavovaním náradia, pred výmenou príslušenstva alebo pokiaľ náradie nepoužívate, odpojte zástrčku prívodného kábla od zásuvky alebo z náradia vyberte akumulátor.** Tieto preventívne bezpečnostné opatrenia znižujú riziko náhodného zapnutia náradia.
- d) **Ak náradie nepoužívate, uložte ho mimo dosahu detí a zabráňte tomu, aby bolo toto náradie použité osobami, ktoré nie sú oboznámené s jeho obsluhou alebo s týmto návodom.** Elektrické náradie je v rukách nekvalifikovanej obsluhy nebezpečné.
- e) **Vykonávajte údržbu elektrického náradia. Skontrolujte vychýlenie alebo zablokovanie pohyblivých častí, poškodenie**

*jednotlivých dielov a iné okolnosti, ktoré môžu ovplyvniť chod náradia. Ak je náradie poškodené, nechajte ho pred použitím opraviť. Veľa nehôd býva spôsobených nedostatočnou údržbou náradia.*

- f) **Rezné nástroje udržiavajte ostré a čisté.** Riadne udržiavané rezné nástroje s ostrými reznými čepeľami sú menej náchylné na zanášanie nečistotami a lepšie sa s nimi manipuluje.
- g) **Elektrické náradie, príslušenstvo, držiačky nástrojov atď., používajte podľa týchto pokynov a berzte do úvahy podmienky pracovného prostredia a prácu, ktorú budete vykonávať.** Použitie elektrického náradia na iné účely, než na aké je určené, môže byť nebezpečné.

## 5) POUŽITIE AKUMULÁTOROVÉHO NÁRADIA A JEHO ÚDRŽBA

- a) **Nabíjajte iba v nabíjačke určenej výrobcom.** Nabíjačka určená pre určitý druh akumulátora môže byť nebezpečná pri nabíjaní iného typu akumulátora.
- b) **Používajte výhradne akumulátory odporúčené výrobcom náradia.** Použitie iných typov akumulátorov môže spôsobiť vznik požiaru alebo zranenie.
- c) **Pokiaľ akumulátory nepoužívate, držte ich mimo dosahu kovových predmetov ako sú kancelárske sponky na papier, mince, kľúče, klinčeky, skrutky alebo ďalšie drobné kovové predmety, ktoré môžu spôsobiť skrat oboch svoriek akumulátora.** Skratovanie kontaktov akumulátora môže viesť k vzniku popálenín alebo požiaru.
- d) **V nevhodných podmienkach môže z akumulátora unikať kvapalina. Vyvarujte sa kontaktu s touto kvapalinou. Ak sa kvapalinou náhodne zasiahnete, zasiahnuté miesto umyte vodou. Pri zasiahnutí očí zasiahnuté miesto omyte a vyhľadajte lekársku pomoc. Unikajúca kvapalina z akumulátora môže spôsobiť podráždenie pokožky alebo popálenie.**
- 6) **OPRAVY**
- a) **Zverte opravu Vášho náradia iba osobe s príslušnou kvalifikáciou, ktorá bude používať výhradne originálne náhradné diely.** Tým zaistíte bezpečnú prevádzku náradia.

## Špecifické doplnkové bezpečnostné predpisy pre rázové uťahovače

- **Pri pracovných operáciách, pri ktorých by mohlo dôjsť ku kontaktu so skrytými vodičmi alebo s vlastným prívodným káblom, držte elektrické náradie vždy za izolované rukoväti.** Pri kontakte s vodičom pod prúdom sa nechránené kovové časti náradia stanú vodivé a obsluha tak utrpí zásah elektrickým prúdom.

## Zvyškové riziká

Napriek tomu, že sa dodržiavajú príslušné bezpečnostné predpisy a používajú sa bezpečnostné zariadenia, určité zvyškové riziká sa nemôžu vylúčiť.

- Poškodenie sluchu.
- Riziko zranenia spôsobeného odlietavajúcimi čiastočkami.
- Riziko popálenia spôsobeného kontaktom s horúcim príslušenstvom, ktoré sa zahrialo počas použitia.
- Riziko zranenia spôsobeného dlhodobým použitím náradia.

## Štítky na náradí

Na náradí sú nasledujúce piktogramy:



Pred použitím si prečítajte návod na obsluhu.

## UMIESTNENIE DÁTUMOVÉHO KÓDU

Dátumový kód, ktorý obsahuje tiež rok výroby, je vytlačený na povrchu krytu náradia, ktorý vytvára montážny spoj medzi náradím a akumulátorom.

Príklad:

2010 XX XX

Rok výroby

## Dôležité bezpečnostné pokyny pre všetky nabíjačky

**TIETO POKYNY USCHOVAJTE:** Tento návod obsahuje dôležité bezpečnostné pokyny a pokyny pre obsluhu nabíjačky DCB100.

- *Pred použitím nabíjačky si prečítajte všetky pokyny a výstražné upozornenia nachádzajúce sa na nabíjačke, akumulátore a na výrobku, ktorý tento akumulátor používa.*



**VAROVANIE:** Nebezpečenstvo úrazu elektrickým prúdom. Dbajte na to, aby sa do nabíjačky nedostala žiadna tekutina. Mohlo by dôjsť k úrazu elektrickým prúdom.



**UPOZORNENIE:** Riziko popálenia. Z dôvodu obmedzenia rizika spôsobenia zranenia nabíjajte iba akumulátory DeWALT, ktoré sú určené na nabíjanie. Ostatné typy akumulátorov môžu prasknúť, čo môže viesť k zraneniu alebo hmotným škodám.



**UPOZORNENIE:** Deti by mali byť pod dozorom, aby sa s náradím nehrali.

**POZNÁMKA:** V určitých podmienkach, keď je nabíjačka pripojená na napájacie napätie, môže dôjsť ku skratovaniu nabíjačky cudzími predmetmi. Cudzie vodivé predmety a materiály, ako sú brúsny prach, kovové piliny, oceleové vlňa (drôtenka), hliníkové fólie alebo akékoľvek čiastočky kovu, sa nesmú dostať do vnútorného priestoru nabíjačky. Ak nie je v úložnom priestore nabíjačky umiestnený žiadny akumulátor, vždy odpojte prívodný kábel nabíjačky od siete. Skôr ako budete čistiť nabíjačku, odpojte ju od siete.

- **NEPOKÚŠAJTE SA nabíjať akumulátory pomocou inej nabíjačky, než je nabíjačka uvedená v tomto návode.** Nabíjačka i akumulátory sú špecificky navrhnuté tak, aby mohli pracovať spolu.
- **Tieto nabíjačky nie sú určené na žiadne iné použitie, než je nabíjanie dobijateľných akumulátorov DeWALT.** Akékoľvek iné použitie môže viesť k spôsobeniu požiaru alebo k úrazu elektrickým prúdom.
- **Nevystavujte nabíjačku pôsobeniu dažďa alebo snehu.**
- **Prí odpájaní nabíjačky vždy odpojte zástrčku od zásuvky a neťahajte za prívodný kábel.** Týmto spôsobom zabránite poškodeniu zástrčky a prívodného kábla.
- **Uistite sa, či je prívodný kábel vedený tak, aby ste po ňom nešliapali, nezakopávali oň a aby nedochádzalo k jeho**

**poškodeniu alebo nadmernému zaťaženiu.**

- **Ak nie je to absolútne nutné, nepoužívajte predlžovací kábel.** Použitie nesprávneho predlžovacieho kábla by mohlo viesť k spôsobeniu požiaru alebo k úrazu elektrickým prúdom.
- **Nekladte na nabíjačku žiadne predmety a neumiestňujte nabíjačku na mäkký povrch, na ktorom by mohlo dôjsť k zablokovaniu ventilačných drážok, čo by spôsobilo nadmerné zvýšenie teploty vnútri nabíjačky.** Umiestnite nabíjačku na také miesta, ktoré sú mimo dosahu zdrojov tepla. Odvod tepla z nabíjačky je vedený cez drážky v hornej a spodnej časti krytu nabíjačky.
- **Nepoužívajte nabíjačku s poškodeným prívodným káblom alebo s poškodenou zástrčkou** - zaistite okamžitú výmenu poškodených častí.
- **Nepoužívajte nabíjačku, ak došlo k prudkému nárazu do nabíjačky, k jej pádu alebo k jej poškodeniu iným spôsobom.** Opravu zverte autorizovanému servisu.
- **Nedemontujte nabíjačku. Ak je nutná oprava alebo údržba, zverte tento úkon autorizovanému servisu.** Nesprávne vykonaná opätovná montáž môže viesť k spôsobeniu požiaru alebo k úrazu elektrickým prúdom.
- Ak dôjde k poškodeniu prívodného kábla, musí byť ihneď vymenený výrobcom, autorizovaným servisom alebo kvalifikovanou osobou, aby sa zabránilo akémukoľvek riziku.
- **Pred čistením nabíjačku vždy odpojte od elektrickej siete. Týmto spôsobom obmedzíte riziko úrazu elektrickým prúdom.** Vybratie akumulátora z nabíjačky toto riziko nezniží.
- **NIKDY sa nepokúšajte spojiť 2 nabíjačky dohromady.**
- **Nabíjačka je určená na použitie so štandardným napätím elektrickej siete 230 V. Nepokúšajte sa nabíjačku použiť s iným napájacím napätím.** Táto nabíjačka nie je určená pre vozidlá.

**TIETO POKYNY USCHOVAJTE**



## Nabíjačky

Nabíjačka DCB100 môže nabíjať akumulátory Li-Ion s napájacím napätím 10,8 V. Táto nabíjačka sa nesmie žiadnym spôsobom upravovať. Je konštruovaná tak, aby bola zaistená čo najjednoduchšia obsluha.

### Postup nabíjania (obr. 2)

1. Pred vložením akumulátora do nabíjačky (6) zapojte prívodný kábel nabíjačky do zásuvky elektrickej siete.
2. Umiestnite akumulátor (f) do nabíjačky. Červený indikátor (nabíjanie) začne blikať, čo bude indikovať začatie procesu nabíjania.
3. Ukončenie nabíjania bude indikované neprerývaným svietením červenej kontrolky. Akumulátor je celkom nabitý a môže sa okamžite použiť alebo môže zostať v nabíjačke.

**POZNÁMKA:** Aby ste zaručili maximálny výkon a životnosť akumulátorov Li-Ion, pred prvým použitím akumulátor nabíjajte minimálne 10 hodín.

### Priebeh nabíjania

Stav nabitia akumulátora je podrobne popísaný v tabuľke nižšie.

Stav nabitia	
nabíjanie	--- -- -- --
celkom nabité	=====
odloženie nabíjania – zahriaty/studený akumulátor	-----
vymeňte akumulátor	*****

### Odloženie nabíjania – zahriaty/ studený akumulátor

Akonáhle bude nabíjačka detekovať príliš vysokú alebo príliš nízku teplotu akumulátora, automaticky zahájí režim odloženia nabíjania a pozastaví nabíjanie, pokiaľ akumulátor nedosiahne zodpovedajúcu teplotu. Potom nabíjačka automaticky prejde do režimu nabíjania. Táto funkcia maximálne predlžuje prevádzkovú životnosť akumulátora.

### Iba pre akumulátory Li-Ion

Akumulátory Li-Ion sú vybavené systémom elektronickej ochrany, ktorá akumulátor chráni

pred preťažením, prehriatím a úplným vybitím. Pri aktivácii systému tejto elektronickej ochrany sa náradie automaticky vypne. Ak sa tak stane, vložte akumulátor Li-Ion do nabíjačky a nechajte ho celkom nabíť.

### Dôležité bezpečnostné pokyny pre všetky akumulátory

Keď objednáte náhradný akumulátor, nezabudnite do objednávky doplniť katalógové číslo a napájacie napätie akumulátora.

Po dodaní nie je akumulátor celkom nabitý. Pred použitím nabíjačky a akumulátora si najskôr prečítajte nižšie uvedené bezpečnostné pokyny. Pri nabíjaní potom postupujte podľa uvedených pokynov.

#### PREČÍTAJTE SI VŠETKY POKYNY

- **Nenabíjajte a nepoužívajte akumulátory vo výbušnom prostredí, ako sú napríklad priestory s výskytom horľavých kvapalín, plynov alebo prašných látok.** Vloženie alebo vybratie akumulátora z nabíjačky môže spôsobiť iskrenie a vznik prachu alebo výparov.
- **Nikdy akumulátor do nabíjačky nekladajte násilím. Nerobte žiadne úpravy batériového priestoru za účelom použitia nekompatibilnej nabíjačky akumulátora, pretože jeho poškodenie môže spôsobiť vážne zranenie.**
- Nabíjajte akumulátory iba v nabíjačkách DeWALT.
- **NESTRIEKAJTE** na akumulátory vodu a neponárajte akumulátory do vody alebo do iných kvapalín.
- **Neskladujte a nepoužívajte náradie a akumulátory na miestach, kde môže teplota dosiahnuť alebo prekročiť 40 °C (ako sú vonkajšie budy alebo kovové budovy v lete).**



**VAROVANIE:** Nikdy sa nepokúšajte do akumulátora vniknúť. Ak je obal akumulátora prasknutý alebo poškodený, nekladajte akumulátor do nabíjačky. Zabráňte pádu, rozdrveniu alebo poškodeniu akumulátora. Nepoužívajte akumulátor alebo nabíjačku, pri ktorých došlo k nárazu, pádu alebo inému poškodeniu (napríklad prepichnutie klincom, zásah kladivom, rozšliapnutie). Poškodený akumulátor by mal byť vrátený do autorizovaného servisu, kde bude zaistená jeho recyklácia.



**UPOZORNENIE:** Ak sa náradie nepoužíva, pri odkladaní postavte náradie na stabilný povrch tak, aby nemohlo dôjsť k jeho pádu. Niektoré náradia s veľkým akumulátorom budú stáť na akumulátore vo zvislej polohe, ale môže dôjsť k ich ľahkému prevrhnutiu.

### Špecifické bezpečnostné pokyny pre akumulátory Li-Ion

- **Nespaľujte akumulátory, aj keď sú vážne poškodené alebo celkom opotrebované.** Akumulátory môžu v ohni explodovať. Pri spaľovaní akumulátorov typu Li-Ion dochádza k vytváraniu toxických výparov a látok.
- **Ak dôjde ku kontaktu obsahu akumulátora s pokožkou, okamžite zasahnúť miesto opláchnite mydlom a vodou.** Ak sa Vám dostane kvapalina z akumulátora do očí, vyplachujte otvorené oči vodou zhruba 15 minút alebo dovtedy, kým podráždenie neprestane. Ak je nutné lekárske ošetrovanie – elektrolytom akumulátora je zmes tekutých organických uhličitanov a solí lítia.
- **Obsah článkov akumulátora môže spôsobiť ťažkosti s dýchaním.** Zaisťte prístup čerstvého vzduchu. Ak ťažkosti stále pretrvávajú, vyhľadajte lekárske ošetrovanie.



**VAROVANIE:** Riziko popálenia. Kvapalina z akumulátora sa môže vznietiť, ak dôjde k jeho kontaktu s plameňom alebo so zdrojom iskrenia.

## Akumulátor

### TYP AKUMULÁTORA

Model DC411 pracuje s akumulátormi s napájacím napätím 10,8 V.

### Odporúčanie pre uloženie akumulátorov

1. Najvhodnejšie miesto pre skladovanie je v chlade a suchu, mimo dosahu priameho slnečného žiarenia a nadmerného tepla či chladu. Z dôvodu zachovania optimálneho výkonu a životnosti skladujte nepoužívané akumulátory pri izbovej teplote.

**POZNÁMKA:** Akumulátory Li-Ion by mali byť pred uložením úplne nabité.

2. Dlhodobé skladovanie akumulátor i nabíjačku nepoškodí. V správnych podmienkach môžu byť tieto výrobky skladované až 5 rokov.

## Štítky na nabíjačke a na akumulátore

Okrem piktogramov uvedených v tomto návode môžu štítky na nabíjačke a akumulátore obsahovať nasledujúce piktogramy:



Pred použitím si prečítajte návod na obsluhu.



Nabíjanie akumulátora.



Akumulátor je nabitý.



Chybný akumulátor.



Odloženie nabíjania – zahriaty/studený akumulátor.



Nepokúšajte sa kontakty akumulátora prepájať vodivými predmetmi.



Nenabíjajte poškodené akumulátory.



Používajte iba akumulátory DeWALT, iné typy môžu explodovať, spôsobiť úraz a hmotné škody.



Zabráňte styku s vodou.



Poškodené káble ihneď vymeňte.



Nabíjajte iba v rozmedzí teplôt od 4 °C do 40 °C.



Likvidáciu akumulátora vykonávajte s ohľadom na životné prostredie.



Akumulátory nespaľujte.



Čas nabíjania je uvedený v technických údajoch.



Iba na použitie vo vnútri.

## Obsah balenia

Balenie obsahuje:

- 1 akumulátorový rázový uťahovač / skrutkovač
- 1 nabíjačku
- 2 akumulátory
- 1 rázový skrutkovací nástavec
- 1 kufrík na náradie
- 1 návod na obsluhu
- 1 výkresovú dokumentáciu

**POZNÁMKA:** Modely N sa nedodávajú s akumulátorom a nabíjačkou.

- *Skontrolujte, či počas prepravy nedošlo k poškodeniu náradia, jeho častí alebo príslušenstva.*
- *Pred začatím pracovných operácií venujte dostatok času dôkladnému prečítaniu a pochopeniu tohto návodu.*

## Popis (obr. 1, 4)



**VAROVANIE:** Nikdy nevykonávajte žiadne úpravy náradia ani jeho súčastí. Mohlo by dôjsť k úrazu alebo k jeho poškodeniu.

- a. Hlavný vypínač
- b. Prepínač pravého/ľavého chodu
- c. Objímka skľučovadla
- d. Rýchloupevňovacie skľučovadlo s upínacím šesťhranom 1/4" (6,35 mm)
- e. Uvoľňovacie tlačidlá akumulátora
- f. Akumulátor
- Pracovné osvetlenie
- h. Hlavná rukoväť

## POUŽITIE VÝROBKU

Tento elektrický rázový uťahovač / skrutkovač je určený na profesionálne použitie pri náročných skrutkovacích prácach. Vďaka funkcii rázov je toto náradie vhodné najmä pre skrutkovanie spojovacích prvkov do dreva, kovu a betónu.

**NEPOUŽÍVAJTE** ho vo vlhkom prostredí alebo v prostredí s výskytom horľavých kvapalín a plynov.

Tento rázový uťahovač je elektrické náradie pre profesionálov.

**ZABRÁŇTE deťom, aby sa s týmto náradím dostali do kontaktu.** Ak používajú toto náradie neskúsené osoby, musí byť zaistený odborný dozor.

- Tento výrobok nie je určený na použitie osobami (vrátane detí) so zníženými fyzickými, zmyslovými alebo duševnými schopnosťami, alebo s nedostatkom skúseností a znalostí, ak týmto osobám neboli stanovený dohľad, alebo ak im neboli poskytnuté inštrukcie týkajúce sa použitia výrobku osobou zodpovednou za ich bezpečnosť. Deti by nemali byť ponechané bez dohľadu, aby sa s týmto výrobkom nehrali.

## Elektrická bezpečnosť

Elektromotor je určený iba pre jedno napájacie napätie. Vždy skontrolujte, či napájacie napätie akumulátora zodpovedá napätiu na výkonovom štítku. Uistite sa, či hodnota napätia Vašej nabíjačky zodpovedá hodnote napätia v elektrickej sieti.



Vaše náradie DeWALT je chránené dvojitoú izoláciou v súlade s normou EN 60335. Preto nie je nutné použitie uzemňovacieho vodiča.

Pokiaľ je prívodný kábel poškodený, musí byť nahradený špeciálnym typom kábla, ktorý získate v autorizovanom servise DeWALT.

## Výmena sieťovej zástrčky (iba Veľká Británia a Írsko)

*Ak budete inštalovať novú zástrčku prívodného kábla:*

- *Bezpečne odstráňte starú zástrčku.*
- *Pripojte hnedý vodič k svorke pod napätím na novej zástrčke.*
- *Modrý vodič pripojte k nulovej svorke.*



**VAROVANIE:** Na uzemňovaciú svorku nebude pripojený žiadny vodič.

*Dodržujte montážne pokyny dodávané s kvalitnými zástrčkami. Odporúčaná poisťka: 3 A.*

## Použitie predlžovacieho kábla

Ak to nie je nevyhnutne nutné, predlžovací kábel nepoužívajte. Používajte schválený predlžovací kábel vhodný pre Vašu nabíjačku (pozrite technické údaje). Minimální prierez vodiča je 1,5 mm<sup>2</sup>. Maximálna dĺžka je 30 m. V prípade použitia navinovacieho kábla odvíňte vždy celú dĺžku kábla.

## Montáž a nastavenie



**VAROVANIE:** Pred montážou a nastavením vždy vyberte akumulátor. Pred vložením alebo vybratím akumulátora náradie vždy vypnite.



**VAROVANIE:** POUŽÍVAJTE IBA NABÍJAČKY A AKUMULÁTORY DeWALT.

## Vkladanie a vyberanie akumulátora z náradia (obr. 3)



**VAROVANIE:** Z dôvodu zníženia rizika spôsobenia vážneho zranenia pred vykonávaním akéhokoľvek nastavenia alebo pred montážou a demontážou príslušenstva alebo prídavných zariadení náradie vždy vypnite a vyberte z neho akumulátor.

**POZNÁMKA:** Uistite sa, či je akumulátor (f) celkom nabitý.

## VLOŽENIE AKUMULÁTORA DO RUKOVÄTI NÁRADIA

1. Zarovnajete akumulátor s drážkou vnútri rukoväti náradia.
2. Nasuňte ho riadne na svoje miesto tak, aby ste počuli kliknutie.

## VYBRATIE AKUMULÁTORA Z NÁRADIA

1. Stlačte uvoľňovacie tlačidlo (e) a vysuňte akumulátor z rukoväti náradia.
2. Vložte akumulátor do nabíjačky podľa pokynov, ktoré sú uvedené v časti návodu, ktorá sa týka nabíjačky.

## POUŽITIE

### Pokyny na použitie



**VAROVANIE:** Vždy dodržujte bezpečnostné predpisy a platné nariadenia.



**VAROVANIE:** Z dôvodu zníženia rizika spôsobenia vážneho zranenia pred vykonávaním akéhokoľvek nastavenia alebo pred montážou a demontážou príslušenstva alebo prídavných zariadení náradie vždy vypnite a vyberte z neho akumulátor.

## Správna poloha rúk (obr. 1, 5)



**VAROVANIE:** Z dôvodu zníženia rizika vážneho zranenia, **VŽDY** používajte správne uchytienie náradia, ako je uvedené na obrázku.



**VAROVANIE:** Z dôvodu zníženia rizika vážneho zranenia držte náradie **VŽDY** bezpečne a očakávajte náhle reakcie.

Správna poloha rúk vyžaduje, aby ste mali jednu ruku na hlavnej rukoväti (h).

## Vypínač s plynulou reguláciou otáčok (obr. 1)

Ak chcete náradie zapnúť, stlačte vypínač s reguláciou otáčok (a). Ak chcete náradie vypnúť, uvoľnite hlavný vypínač. Toto náradie je vybavené brzdou. Hneď ako sa vypínač celkom uvoľní, skľučovadlo sa zastaví.

Vypínač s plynulou reguláciou otáčok umožňuje zapnutie pomalou rýchlosťou. Čím viac stláčate hlavný vypínač, tým rýchlejšie nástroj pracuje. Ak chcete zaistiť maximálnu životnosť náradia, používajte priemerné otáčky iba pri vrtaní vodiacich dier alebo pre montážne prvky.

**POZNÁMKA:** Nepretržité použitie v rozsahu nastaviteľných otáčok sa neodporúča. Mohlo by dôjsť k poškodeniu vypínača.

## Prepínač pravého/lavého chodu (obr. 1)

Prepínač chodu (b) určuje smer otáčania náradia a používa sa tiež ako zaistovacie tlačidlo.

Ak chcete zvoliť pravý chod, uvoľnite vypínač a stlačte prepínač chodu na pravej strane náradia.

Ak chcete zvoliť ľavý chod, stlačte prepínač chodu na ľavej strane náradia. Stredová poloha tohto prepínača zaisťuje náradie vo vypnutej polohe. Ak meníte polohu tohto prepínača, uistite sa, či je uvoľnený vypínač.

**POZNÁMKA:** Pri prvom rozbehu po zmene smeru otáčania náradia sa môže pri rozbehu ozvať cvaknutie. Ide o bežný jav, ktorý neznamená žiadnu závalu.

## Pracovné osvetlenie (obr. 1)

Okolo objímky skľučovadla (c) sa nachádzajú tri pracovné svetlá (g). Pracovné osvetlenie sa rozsvieti po stlačení vypínača.

**POZNÁMKA:** Pracovné svetlá sú určené na okamžité osvetlenie pracovného povrchu a nie sú určené na to, aby sa používali ako svetidlo.

## Rýchloupevňovacie skľučovadlo (obr. 1, 4)

**POZNÁMKA:** So skľučovadlom sa môže použiť iba príslušenstvo s upínacím šesťhranom 1/4" (6.35 mm) alebo držiak vrtáka 1" (25.4 mm). Použitie držiakov 1 "(25,4mm) umožňuje lepší prístup v stiesnených priestoroch.

Pred výmenou príslušenstva nastavte prepínač chodu (b) do stredovej polohy (zaistenie) alebo vyberte z náradia akumulátor.

**Ak chcete nainštalovať pracovné príslušenstvo,** vložte príslušenstvo na doraz do skľučovadla. Objímka skľučovadla nemusí byť pre upnutie príslušenstva vysunutá.

**Ak chcete príslušenstvo vybrať,** stiahnite z prednej časti náradia objímku skľučovadla. Vyberte príslušenstvo a uvoľnite objímku.

## Použitie

Tento rázový uťahovač vytvára nasledujúce momenty:

Cat #	Ft.-Lbs.	In.-Lbs.	Nm
DCF815	79	950	107



**UPOZORNENIE:** Uistite sa, či montážne prvky a/alebo systémy znesú hodnotu momentu generovanú týmto náradím. Nadmerná hodnota momentu môže spôsobiť zničenie montážnych prvkov a zranenie osôb.

1. Nasadte nástrčný kľúč na hlavu skrutky. Držte náradie tak, aby bola jeho os v osi skrutky.
2. Stlačte vypínač. Vždy skontrolujte uťahovací moment pomocou momentového kľúča, pretože hodnota uťahovacieho momentu je ovplyvnená mnohými faktormi vrátane nasledujúcich:
  - **Napájacie napätie:** Nízke napätie, ktoré je spôsobené takmer vybitým akumulátorom, bude znižovať hodnotu uťahovacieho momentu.

- **Veľkosť nástrčného kľúča:** Ak sa nebudú používať nástrčné kľúče správnej veľkosti, dôjde k zníženiu hodnoty uťahovacieho momentu.
- **Veľkosť skrutky:** Väčšie priemery skrutiek spravidla vyžadujú vyššiu hodnotu uťahovacieho momentu. Hodnota uťahovacieho momentu sa líši tiež v závislosti od dĺžky skrutky, triedy pevnosti a koeficientu momentu.
- **Skrutka:** Zaisťte, aby boli všetky závitky zbavené hrdze a ostatných nečistôt, aby bola zaistená správna hodnota uťahovacieho momentu.
- **Materiál:** Typ materiálu a jeho povrchová úprava ovplyvňujú hodnotu uťahovacieho momentu.
- **Doba uťahovania:** Dlhšia doba uťahovania má za následok zvýšenie uťahovacieho momentu. Ak bude doba uťahovania dlhšia než sa odporúča, môže dôjsť k prepätiu skrutiek, strhnutiu závitov alebo k inému poškodeniu.

## ÚDRŽBA

Vaše náradie DeWALT bolo skonštruované tak, aby pracovalo čo najdlhšie s minimálnymi nárokmi na údržbu. Riadna starostlivosť o náradie a jeho pravidelné čistenie Vám zaisťujú jeho bezproblémový chod.



**VAROVANIE:** Z dôvodu zníženia rizika spôsobenia vážneho zranenia pred vykonávaním akéhokoľvek nastavenia alebo pred montážou a demontážou príslušenstva alebo prídavných zariadení náradie vždy vypnite a vyberte z neho akumulátor.

Nepokúšajte sa nabíjačku demontovať. Vnútri nabíjačky nie sú žiadne opraviteľné diely.



## Mazanie

Vaše náradie nevyžaduje žiadne ďalšie mazanie.



## Čistenie



**VAROVANIE:** Hneď ako sa vo vetračích drážkach a v ich blízkosti nahromadí prach a nečistoty, ofúkajte náradie prúdom suchého stlačeného vzduchu. Pri vykonávaní tohto úkonu údržby používajte schválenú ochranu zraku a schválený respirátor.



**VAROVANIE:** Na čistenie nekovových súčastí náradia nikdy nepoužívajte rozpúšťadlá alebo iné agresívne látky. Tieto chemikálie môžu oslabiť materiály použité v týchto častiach. Používajte iba handričku navlhčenú v mydlovom roztoku. Nikdy nedovoľte, aby sa do náradia dostala akákoľvek kvapalina. Nikdy neponárajte žiadnu časť náradia do kvapaliny.

## Pokyny na čistenie nabíjačky



**VAROVANIE:** Nebezpečenstvo úrazu elektrickým prúdom. Pred čistením nabíjačky vždy odpojte od elektrickej siete. Nečistoty a mazivá môžu byť z povrchu nabíjačky odstránené pomocou handričky alebo mäkkej kefy bez kovových štetín. Nepoužívajte vodu ani žiadne čistiace prostriedky.

## Doplňkové príslušenstvo



**VAROVANIE:** Iné príslušenstvo, než je príslušenstvo ponúkané spoločnosťou DeWALT, **NEBOLO S TÝMTO VÝROBKOM TESTOVANÉ. PRETO BY MOHLO BYŤ POUŽITIE TAKÉHOTO PRÍSLUŠENSTVA S TÝMTO NÁRADÍM VEĽMI NEBEZPEČNÉ.** Ak chcete znížiť riziko zranenia, používajte s týmto náradím iba príslušenstvo odporučené spoločnosťou DeWALT.

Ďalšie informácie týkajúce sa príslušenstva získate u autorizovaného predajcu.

## Ochrana životného prostredia



Triedte odpad. Tento výrobok sa nesmie vyhodiť do bežného domového odpadu.

Ak nebudete prístroj DeWALT ďalej používať alebo ak chcete prístroj vymeniť za nový, nelikvidujte ho spolu s bežným komunálnym

odpadom. Zaisťte likvidáciu tohto výrobku v triedenom odpade.



Triedený odpad umožňuje recykláciu a opätovné využitie použitých výrobkov a obalových materiálov. Opätovné použitie recyklovaných materiálov pomáha chrániť životné prostredie pred znečistením a znižuje spotrebu surovín.

Pri kúpe nových výrobkov Vám predajne, miestne zberne odpadov alebo recyklačné stanice poskytnú informácie o správnej likvidácii elektro odpadov z domácnosti.

Spoločnosť DeWALT poskytuje službu zberu a recyklácie výrobkov DeWALT po skončení ich prevádzkovej životnosti. Ak chcete získať výhody tejto služby, odovzdajte, prosím, Váš výrobok ktorémukoľvek autorizovanému zástupcovi servisu, ktorý náradie dooberie a zaisťí jeho recykláciu.

Miesto najbližšieho autorizovaného servisu DeWALT sa dozviete na príslušnej adrese uvedenej na zadnej strane tejto príručky. Zoznam servisných stredísk DeWALT a podrobnosti o popredajnom servise nájdete taktiež na internetovej adrese: [www.2helpU.com](http://www.2helpU.com).



## Nabíjací akumulátor

Tieto akumulátory s dlhou životnosťou sa musia nabíjať v prípade, keď už neposkytujú dostatočný výkon pre predtým ľahko vykonávané pracovné operácie. Po ukončení jeho životnosti prevedte jeho likvidáciu tak, aby nedošlo k ohrozeniu životného prostredia:

- Nechajte náradie v chode, kým nedôjde k úplnému vybitiu akumulátora a potom ho z náradia vyberte.
- Akumulátory Li-Ion je možné recyklovať. Odovzdajte ich, prosím, predajcovi alebo do miestnej zberne. Zhromaždené akumulátory budú recyklované alebo zlikvidované tak, aby nedošlo k ohrozeniu životného prostredia.

## Politika našich služieb zákazníkom

Spokojnosť zákazníka s výrobkom a servisom je náš najvyšší cieľ. Kedykoľvek budete potrebovať radu či pomoc, obráťte sa s dôverou na náš najbližší servis DeWALT, kde Vám vyškolený personál poskytne naše služby na najvyššej úrovni.

## Záruka DeWALT

Blahoželáme Vám k zakúpeniu tohto vysoko kvalitného výrobku DeWALT. Náš záväzok ku kvalite zahŕňa v sebe samozrejme tiež naše služby zákazníkom. Preto ponúkame záručnú dobu ďaleko presahujúcu minimálne požiadavky vyplývajúce zo zákona.

Kvalita tohto prístroja nám umožňuje ponúknuť Vám 30 dní záruku výmeny. Ak sa objaví v priebehu 30 dní od zakúpenia náradia akýkoľvek nedostatok podliehajúci záruke, bude Vám u Vášho obchodníka náradie vymenené za nové. Vďaka 1 ročnej záruke istoty máte nárok po dobu 1 roka od zakúpenia prístroja na jednu bezplatnú prehladku v autorizovanom servise DeWALT. Zárukou kvality firma DeWALT garantuje počas trvania záručnej doby (24 mesiacov pri nákupe pre priamu osobnú spotrebu, 12 mesiacov pri nákupe pre osobnú a podnikateľskú činnosť) bezplatné odstránenie akejkoľvek materiálovej alebo výrobnnej chyby za nasledovných podmienok:

- Prístroj bude dopravený (spolu s originálnym záručným listom DeWALT alebo s dokladom o nákupe) do jedného z poverených servisných stredísk DeWALT, ktoré sú autorizované na vykonávanie záručných opráv.
- Prístroj bol používaný a udržiavaný v súlade s návodom na obsluhu.
- Motor prístroja nebol preťažovaný a nie sú badateľné žiadne známky poškodenia vonkajšími vplyvmi.
- Do prístroja nebolo zasahované nepovolanou osobou. Osoby povelané tvoria personál poverených servisných stredísk DeWALT, ktoré sú autorizované na vykonávanie záručných opráv.

Naviac poskytuje servis DeWALT na všetky vykonávané opravy a vymenené náhradné diely ďalšiu servisnú záručnú dobu v trvaní 6 mesiacov.

Záručný list je dokladom práv spotrebiteľa – zákazníka v zmysle § 620 Občianskeho zákonníka a § 429 Obchodného zákonníka. Patri k predávanému výrobku zodpovedajúceho katalógového a výrobného čísla ako jeho príslušenstvo. Pri reklamácii je potrebné predložiť záručný list alebo doklad o kúpe predávajúcemu, príp. servisnému stredisku DeWALT poverenému vykonávaním záručných opráv. Vo vlastnom záujme si záručný list spolu s originálom dokladu o nákupe starostlivo uschovajte.

DeWALT ponúka rozsiahlu sieť autorizovaných servisných opravovní a zberných stredísk. Ich zoznam nájdete na záručnom liste. Ďalšie informácie týkajúce sa servisu môžete získať na dole uvedených telefónnych číslach a na internetovej adrese [www.2helpU.com](http://www.2helpU.com).

## Black & Decker Slovakia s.r.o.

Stará Vajnorská cesta 8

831 04 Bratislava

Slovenská republika

Tel.: +421 2 446 38 121, 3

Fax: +421 2 446 38 122

[www.blackanddecker.sk](http://www.blackanddecker.sk)

[www.dewalt.sk](http://www.dewalt.sk)

[informacie@blackanddecker.sk](mailto:informacie@blackanddecker.sk)

Právo na prípadné zmeny vyhradené.

**02/2010**

**BLACK & DECKER SLOVAKIA S.R.O.**

Stará Vajnorská cesta 8  
831 04 Bratislava  
Slovenská republika  
Tel.: 00421 2 446 38 121,3  
www.blackanddecker.sk  
www.dewalt.sk  
informacie@blackanddecker.sk

Fax: 00421 2 446 38 122

**BAND SERVIS**

Paulínska 22  
917 01 Trnava  
Tel.: 00421 33 551 10 63  
www.bandservis.sk  
p.talajka@bandservis.sk

Fax: 00421 33 551 26 24

**BAND SERVIS**

Južná trieda 17 (budova TWD)  
040 01 Košice  
Tel.: 00421 55 623 31 55  
bandserviske@zoznam.sk

**BLACK & DECKER TRADING S.R.O.**

Kláštorského 2  
143 00 Praha 4 – Modřany  
Česká Republika  
Tel.: 00420 2 444 02 450  
00420 2 417 76 655,6  
Servis: 00420 2 444 03 247  
www.blackanddecker.cz  
www.dewalt.cz  
recepce@blackanddecker.cz

Fax: 00420 2 417 70 204

**BAND SERVIS**

K Pasekám 4440  
760 01 Zlín  
Tel.: 00420 577 008 550,1  
www.bandservis.cz  
bandservis@bandservis.cz

Fax: 00420 577 008 559







**CZ** ZÁRUČNÍ LIST

**PL** KARTA GWARANCYJNA

**H** JÓTÁLLÁSI JEGY

**SK** ZÁRUČNÝ LIST

**DEWALT**<sup>®</sup>

**CZ** měsíců  
**H** hónap

**12**

**PL** miesięcy  
**SK** mesiacov

<b>CZ</b> Výrobní kód	Datum prodeje	Razítko prodejny Podpis
<b>H</b> Gyári szám	A vásárlás napja	Pecsét helye Aláírás
<b>PL</b> Numer seryjny	Data sprzedaży	Stempel Podpis
<b>SK</b> Číslo série	Dátum predaja	Pečiatka predajne Podpis

CZ

Adresy servisu  
Band Servis  
Klásterského 2  
CZ-14300 Praha 4  
Tel.: 00420 2 444 03 247  
Fax: 00420 2 417 70 204

Band Servis  
K Pasekám 4440  
CZ-76001 Zlín  
Tel.: 00420 577 008 550,1  
Fax: 00420 577 008 559  
<http://www.bandservis.cz>

H

Black & Decker Központi  
Garanciális-és Márkaszerviz  
1163 Budapest  
(Sashalom) Thököly út 17.  
Tel.: 403-2260  
Fax: 404-0014

PL

Adres servisu centralnego  
ERPATECH  
ul. Obozowa 61  
01-418 Warszawa  
Tel.: 022-8620808  
Fax: 022-8620809

SK

Adresa servisu  
Band Servis  
Paulínska ul. 22  
SK-91701 Trnava  
Tel.: 00421 33 551 10 63  
Fax: 00421 33 551 26 24

CZ Dokumentace záruční opravy

PL Przebieg napraw gwarancyjnych

H A garanciális javítás dokumentálása

SK Záznamy o záručných opravách

CZ	Číslo	Datum příjmu	Datum zakázky	Číslo zakázky	Závada	Razítko Podpis
H	Sorszám	Bejelentés időpontja	Javítási időpont	Javítási munkalapszám	Hiba jelleg oka	Pecset Aláírás
	Jótállás új határideje					
PL	Nr.	Data zgłoszenia	Data naprawy	Nr. zlecenia	Przebieg naprawy	Stempel Podpis
SK	Číslo dodávky	Dátum nahlásenia	Dátum opravy	Číslo objednávky	Popis poruchy	Pečiatka Podpis