

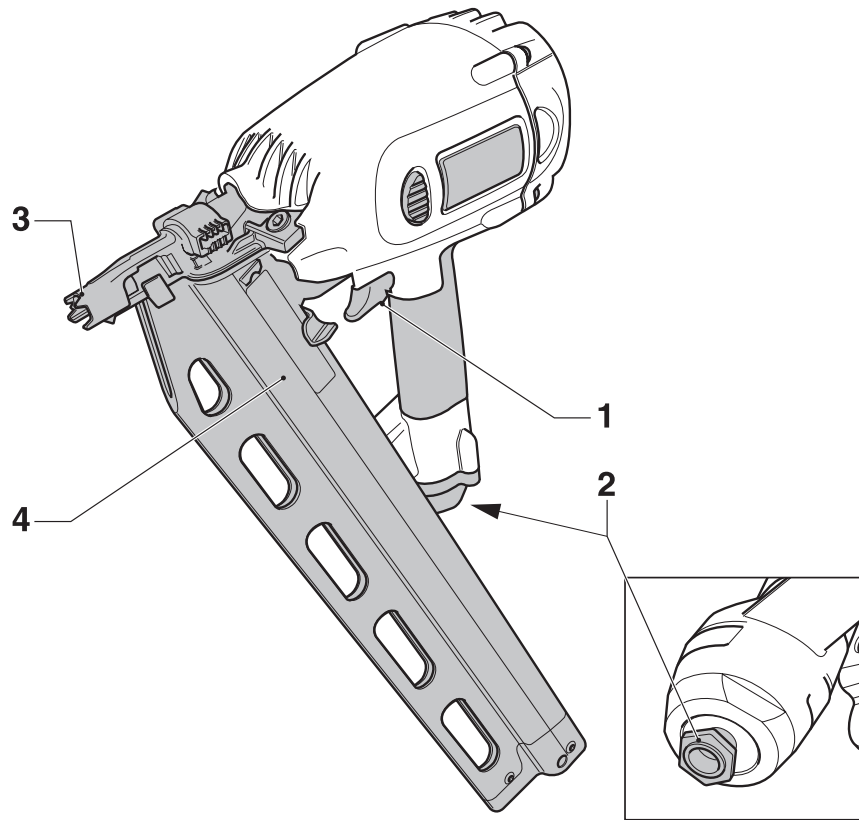
---

# **DEWALT**

---

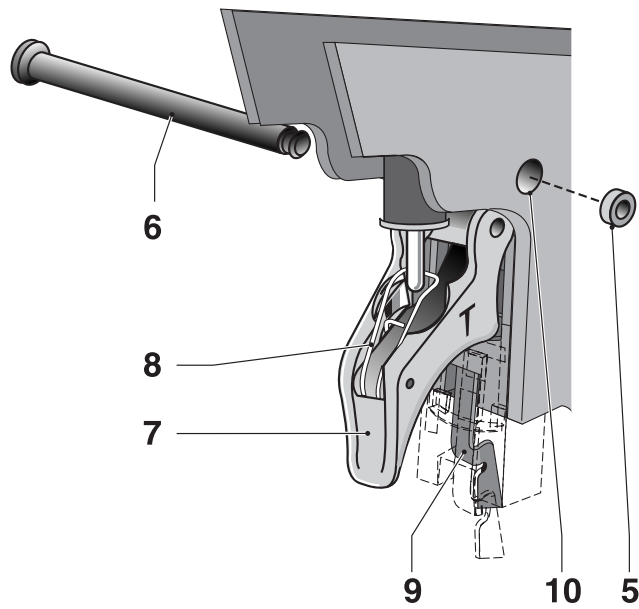
544666-50 SK

**D51823**  
**D51845**



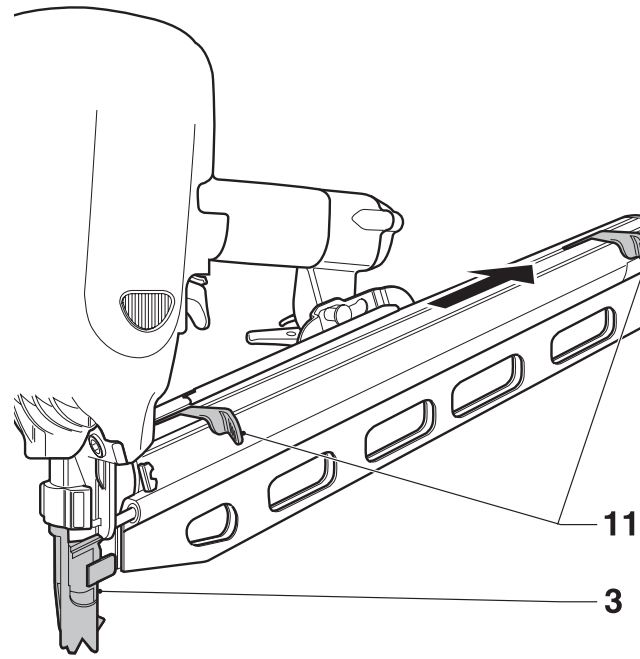
**A**

---



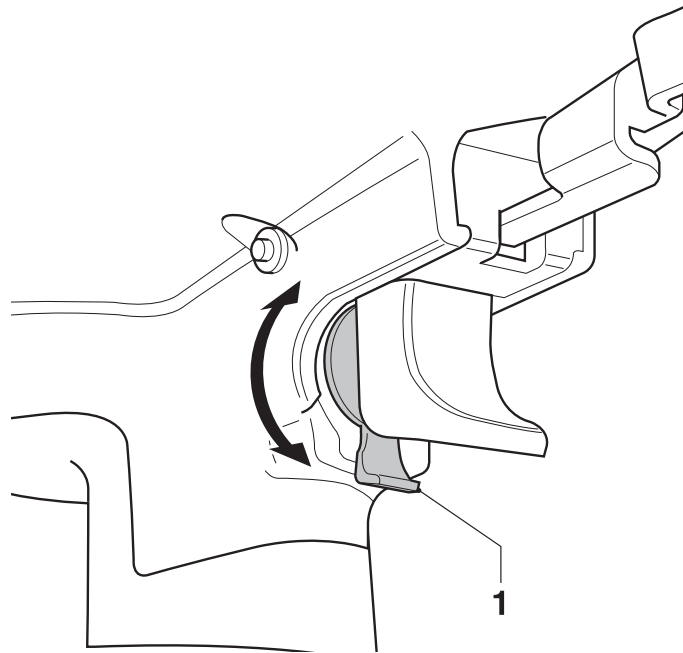
**B**

---



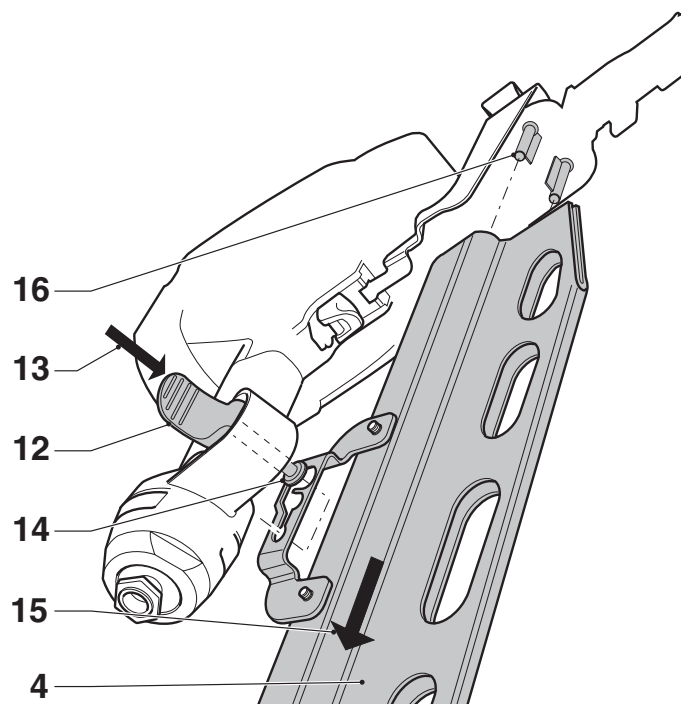
**C**

---



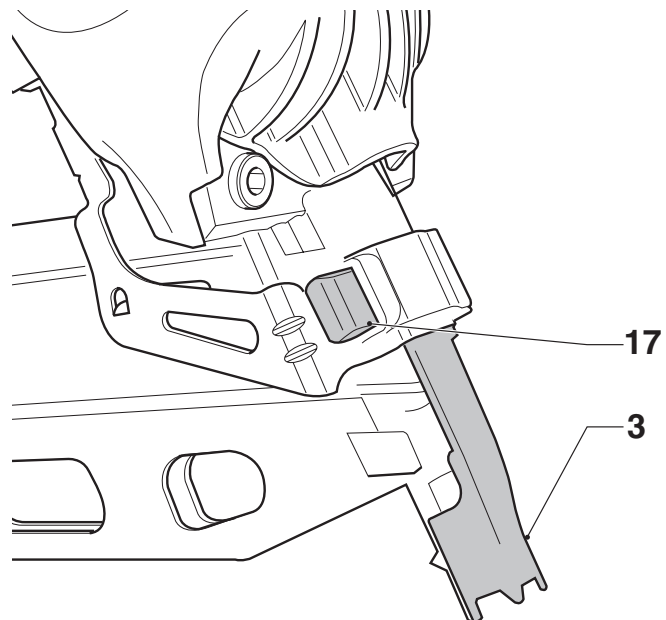
**D**

---



**E**

---



**F**

---

# PNEUMATICKÁ NASTREĽOVACIA PIŠTOĽ

## Blažujeme Vám!

Rozhodli ste sa pre pneunáradie firmy DEWALT, ktorá pokračuje v dlhoročnej tradícii tejto firmy, vyznačujúcej sa tým, že ponúka odborníkovi iba vyspelé a mnohými skúškami osvedčené kvalitné výrobky. Roky skúseností a nepretržitý inovačný proces robí z firmy DEWALT právom spoľahlivého partnera pre všetkých užívateľov profesionálneho náradia.

## Technické údaje

	D51823	D51845
$L_{pA}$ (akustický tlak)	dB(A) < 92	< 92
$L_{WA}$ (akustický výkon)	dB(A) < 105	< 105
Hodnota vibrácií ruka/paža	m/s <sup>2</sup> 3.2 <sup>1)</sup>	3.2 <sup>1)</sup>
Odporúčený prevádzkový tlak	bar 4.8-8.3	4.8-8.3
Maximálny prevádzkový tlak	bar 8.3	8.3
Spotreba vzduchu na jeden ráz (pri tlaku 6.9 baru)	l 2.04	2.04
Pracovný režim	dotykové ovládanie	
Uhol zásobníka	° 31°	20°
Typ použitých spôn	zápustná hlava	oblá hlava
Dĺžka spôn (klincov)	mm 50-90	50-90
Priemer spôn	mm 2.9-3.3	2.9-3.8
Uhol zásobníka spôn	° 31°-34°	20°-22°
Hmotnosť (bez batérií)	kg 3.4	3.45

<sup>1)</sup> Táto hodnota je charakteristická pre použité náradie a nie je v nej počas chodu náradia zahrnuté pôsobenie na sústavu ruka - paža. Pri používaní náradia bude závisieť napríklad od sily uchopenia, sily prítlaku, spôsobu práce, nastavenia energického príkonu, od vlastného polotovaru a spôsobu uchytenia polotovaru.

## Obsah balenia

Balenie obsahuje:

- 1 Pneumatickú nastreľovaciu pištoľ
  - 1 Sekvenčnú spúšť
  - 1 Pár bezpečnostných okuliarov
  - 1 Fľašu oleja pre pneumatické náradie DEWALT
  - 1 Návod na použitie
  - 1 Schématický výkres
- Skontrolujte, či počas prepravy nedošlo k poškodeniu vlastného náradia, jednotlivých dielov alebo príslušenstva.

- Skôr, ako začnete s náradím pracovať, venujte dostatok času pozornému prečítaniu a porozumeniu tomuto návodu na použitie.

## Popis (obr. A)

Vaša pneumatická nastreľovacia pištoľ D51823/D51854 bola vyrobená na pribíjanie spôn do drevených materiálov.

- 1 Spúšť s poistkou
- 2 Vzduchová prípojka
- 3 Kontaktná päťka
- 4 Zásobník

## Montáž a zostavenie

### Vol'ba spúšte

Toto náradie je vybavené nárazovou spúšťou. V originálnom balení sa nachádza tiež sekvenčná spúšť. Vysvetlenie funkcie „nárazovej“ a „sekvenčnej“ spúšte je uvedené nižšie.

- Šedá spúšť s vytlačeným obrázkom jednoduchej spony na bočnej strane je spúšť sekvenčná. Po inštalácii tejto spúšte bude náradie fungovať v sekvenčnom (postupnom) režime chodu.
- Čierna spúšť s vytlačeným obrázkom trojitej spony na bočnej strane je spúšť nárazová. Po inštalácii tejto spúšte bude náradie fungovať v nárazovom režime chodu.

### Skladanie spúšte (obr. B)

- Odpojte prívod stlačeného vzduchu od náradia.
- Zo zásobníka odstráňte všetky spony.
- Z konca spájacieho čapu (6) zložte dolu gumovú príchytку (5).
- Spájací čap vyťahnite.
- Oddel'te zostavu spúšte (7).

### Nasadzovanie spúšte (obr. B)

- Vyberte si vhodný druh spúšte.
- Zostavu spúšte vložte do štrbiny určenej na prichytenie spúšte tak, aby bolo zaistené riadne nasadenie pružiny spúšte (8).
- Zaistite, aby bolo kontaktné zdvíhacie vodidlo (9) zatlačené úplne nahor, a aby bolo v rovnakej rovine s krytom náradia, a aby lícovalo s otvorom v kryte náradia (10).
- Cez rám náradia nasuňte spájací čap (6) tak, aby prechádzal vodidlami a zostavou spúšte.

- Na koniec spájacieho čapu navlečte gumenú príchytku (5).

### **Pripojenie prívodu stlačeného vzduchu (obr. A)**

Toto náradie je vybavené štandardnou 3/8" trubicou so závitom na pripojenie prívodu stlačeného vzduchu (2). Náradie je dodávané s namontovanou redukciou 3/8" na 1/4" v mieste pripojenia.

- Koniec sa zástrčkou obmotajte teflonovou páskou tak, aby bolo zabránené úniku vzduchu.
- K pripojeniu 1/4" prívodu. Priskrutkujte ho k redukcii 3/8" na 1/4" umiestnenej v pripájacom mieste Vášho náradia a spoj pevne pritiahnite.
- K pripojeniu 3/8" prívodu. Po odskrutkovaní redukcie 3/8" na 1/4" umiestnenej v pripájacom mieste Vášho náradia (ak je nasadená) priskrutkujte 3/8" prívod a spoj pevne pritiahnite.

### **Návod na obsluhu**



Vždy dodržiavajte bezpečnostné nariadenia a príslušné predpisy.

### **Príprava náradia (obr. C)**

- Odstráňte vlhkosť z prívodných hadíc a z nádrží stlačeného vzduchu.
- Náradie namažte. Pozri kapitola „Údržba“.
- Zo zásobníka odstráňte všetky spony.
- Podávač spôn (11) zaistíte v zadnej polohe.
- Skontrolujte voľný chod kontaktnej pätky (3) a podávača spôn (11).



V prípade, že sa nedá voľne pohybovať kontaktnou pätkou alebo podávačom spôn, náradie nepoužívajte.

- Skontrolujte, či je tlak privádzaného vzduchu nižší, než je odporúčená hodnota maximálneho pracovného tlaku.
- K Vášmu náradiu pripojte prívodnú hadicu vzduchu.
- Skontrolujte, či nie je počuť unikajúci vzduch okolo ventilov a tesnenia.
- Úroveň tlaku vzduchu nastavte na minimálnu hodnotu odporúčeného prevádzkového tlaku vzduchu.



Nikdy nepoužívajte náradie, pokiaľ nie je tesné, alebo ak sú niektoré jeho časti poškodené.

### **Práca v chladnom počasí**

Pokiaľ s náradím pracujeme pri teplotách pod bodom mrazu:

- Pred použitím udržiavajte náradie, pokiaľ to bude možné, v teple.
- Odpojte od náradia prívod stlačeného vzduchu.
- Kvapnite 5 - 10 kvapiek oleja DEWALT určeného pre pneumatické náradie (alebo oleja s obsahom ethylenklygolu pre pneumatické náradie určeného na prevádzku v zime), do prívodu vzduchu.
- Tlak vzduchu nastavujte maximálne na hodnotu 5.5 baru.
- K náradiu pripojte prívodnú vzduchovú hadicu.
- Do zásobníka doplňte spony podľa ďalej popísaného postupu.
- 5 až 6-krát spustíte náradie na kúsok zvyšku dreva tak, aby sa premazali o - krúžky.
- Tlak prívodu vzduchu zvýšte na bežnú pracovnú úroveň.
- Ďalej pracujte s náradím obvyklým spôsobom.

### **Práca v teplom počasí**

Náradie by malo pracovať normálne. Zabráňte prehriatiu náradia priamym slnečným žiarením, mohlo by to spôsobiť poškodenie nárazníkov, o - krúžkov a ďalších gumených častí.

### **Nabíjanie (obr. C)**



Pred nabíjaním spôn vždy pripojte náradie ku vzduchovému prívodu.

- Podávač spôn (11) zaistíte v zadnej polohe.
- Vyberte vhodnú tyčinku so sponami. Pozrite sa na kapitolu „Technické údaje“.
- Do vodiacej štrbiny na hornej strane zásobníka vložte tyčinku so sponami (s).
- Podávač spôn (11) odistite natiahnutím dozadu, a potom ho zasuňte dopredu tak, aby boli spony opäť pritlačené.

### **Zaistenie a doplnenie**

- Podávač spôn(11) zaistíte v zadnej polohe.
- Do vodiacej štrbiny na zadnej strane zásobníka vložte tyčinku spôn(s).
- Pritlačením smerom dopredu odistite podávač spôn a pozorne ho posuňte dopredu tak, aby tlačil na vložené spony.

### **Zapínanie náradia (obr. D)**

Toto náradie je vybavené spúšťou s poistkou (1). Pri otočení doprava je zabránené, aby sa náradie zaplo.

Pri prepnutí prepínača na strednú polohu je náradie úplne funkčné. Náradie má dva možné prevádzkové režimy: sekvenčný (postupný) režim chodu a nárazový režim chodu. Pracovný režim náradia je daný podľa typu nainštalovanej spúšte.

### **Sekvenčný režim chodu**

Sekvenčný režim chodu sa používa na občasné pribíjanie, keď je požadované veľmi presné rozmiestnenie spôn.

- Vyššie popísaným spôsobom pripojte spúšť šedej farby.
- Kontaktnú pätku pritlačte k pracovnej ploche.
- Náradie stlačením spúšte zapnete. Každým stlačením spúšte zároveň s pritlačenou kontaktnou pätkou k pracovnej ploche bude narazená jedna spona.

### **Nárazový režim chodu**

Nárazový režim chodu sa používa na rýchle pribíjanie na rovných nepohyblivých povrchoch.

- Vyššie popísaným spôsobom pripojte spúšť čiernej farby.
- Narazenie jednej spony: Pracujte s náradím tak, ako je popísané v časti sekvenčný režim chodu.
- Narazenie niekoľkých spôn: Najskôr stlačte spúšť, a potom opakovane pritláčajte kontaktnú pätku k pracovnej ploche.



Ak sa náradie nepoužíva, nedržte spúšť stlačenú. Spúšť zaistíte natočením poistky doprava tak, aby bolo zabránené náhodnému spusteniu, ak sa náradie nepoužíva.

### **Uzamknutie chodu naprázdno**

Na ochranu pred poškodením sú tieto náradia vybavené funkciou uzamknutia chodu naprázdno. Uzamknutie chodu naprázdno zabraňuje spustiť náradie, ak je zásobník na spony takmer vyprázdnený. Ak v zásobníku zostáva približne 4 - 5 spôn a zbijačka prestane pracovať, doplňte zásobník súpravou spôn postupom popísaným v časti „Nabíjanie“.

### **Odstránenie zaseknutej spony (obr. E)**

Ak sa spona pri razení zasekne v špičke, vytiahnete ju nasledujúcim spôsobom:

- Odpojte od náradia prívod stlačeného vzduchu.
- Zaistite spúšť poistkou.
- Vytiahnite všetky spony zo zásobníka.
- Odklopte západku vačky (12).
- Stlačte a pevne zatlačte západku smerom dovnútra v smere šípky (13), pokiaľ nebude čap západky (14) viditeľný.
- Potom presuňte zásobník (4) dozadu v smere šípky (15) tak, aby bola zaseknutá spona viditeľná.
- Vytiahnite poohýbanú sponu, podľa potreby si môžete pomôcť tenkými kliešťami.
- Ak sa hnacia čepeľ nachádza v dolnej polohe, zatlačte ju pomocou skrutkovača nahor.
- Ak sponu nemôžete vytiahnuť, aj keď je zásobník odsunutý na prvú zádržku, zásobník úplne odmontujte od náradia. To je možné previesť podržaním západky vačky (12) pevne vo vnútri, zatiaľ čo zásobník odtiahnutím smerom dozadu od náradia úplne oddelíme.
- Zásobník pripojíme naspäť k náradiu tak, že vložíme čap západky (14) do otvoru držadla zásobníka tak, aby predný koniec zásobníka zapadol medzi čapy (16) predného dielu, zatlačíme dovnútra západku vačky (12) a nasunieme zásobník až k náradiu.
- Zásobník nasunieme dopredu tak, aby bol úplne pripojený.
- Pritlačte prednú západku (12) do zaistenej polohy.
- K náradiu pripojte prívod stlačeného vzduchu.
- Naplňte zásobník sponami. Pozri kapitola „Nabíjanie“.



Ak sa spony v špičke náradia často zasekávajú, odovzdajte náradie do autorizovaného servisu firmy DEWALT.

### **Nastavenie hĺbky spôn (obr. F)**



Pred nastavením hĺbky razených spôn náradie vždy odpojte od prívodu stlačeného vzduchu.

Hĺbku, na akú sú spony razené je možné nastaviť na prednej časti náradia.

- Ak chcete zredukovať hĺbku razených spôn, stlačte nastavovacie tlačidlo (17) a presuňte kontaktnú pätku (3) smerom nadol.

- Ak chcete zvýšiť hĺbku razených spôn, stlačte nastavovacie tlačidlo (17) a presuňte kontaktnú pätku (3) smerom nahor.

### **Závesný hák**

Toto náradie je vybavené integrovaným závesným hákom. Hák je možné pretočiť na ktorúkoľvek stranu na náradí a je možné ho odpojiť, pokiaľ ho nebudeme potrebovať. Závesný hák odstránime nasledujúcim spôsobom:

- Od náradia odpojíme prírodnú hadicu stlačeného vzduchu.
- Pomocou klieští alebo hasáka odstránime maticu závesného háku od koncového uzáveru na náradí.
- Odpojíme závesný hák, podložku a pero zarážky.

### **Údržba**

Vaše náradie DEWALT bolo skonštruované tak, aby pracovalo čo najdlhšie s minimálnymi nárokmi na údržbu. Dlhodobá bezproblémová funkcia náradia závisí od jeho riadnej údržby a pravidelného čistenia.

Každý deň preveďte nasledujúcu údržbu:



**Náradie premažte pomocou 10 - 15 kvapiek mazacieho oleja pre pneumatiké náradie DEWALT**

- Olej kvapnite do prívodu stlačeného vzduchu na koncovom uzávere na náradí.

**Odstráňte všetku vlhkosť z nádrží stlačeného vzduchu a spájacích hadíc**

- Otvorte odvodňovacie ventily na nádržiach stlačeného vzduchu.
- Spájacie hadice zaveste tak, aby mohli úplne vyschnúť.



**Vyčistite zásobník, podavač spôn a mechanizmus kontaktnej pätky**

- Čistenie je možné previesť pomocou prúdu stlačeného vzduchu.

**Zaistite, aby všetky spoje na náradí boli správne dotiahnuté a neboli poškodené**

- Uvoľnené spoje vhodným náradím dotiahnite.

### **Odstránenie porúch**

Pokiaľ sa Vám zdá, že Vaše náradie nepracuje správne, riadte sa nasledujúcimi inštrukciami. Ak porucha nebude aj naďalej odstránená, kontaktujte Vášho servisného zástupcu.

#### **Náradie nepracuje**

- Skontrolujte prívod stlačeného vzduchu.
- Ak je nízka teplota, náradie zahrejte.

#### **Náradie nemá dostatočnú silu**

- Skontrolujte prívod stlačeného vzduchu.
- Skontrolujte čistotu výfukových plynov.
- Náradie premažte.

#### **Vrchným uzáverom presakuje vzduch**

- Dotiahnite skrutky uzáveru.

#### **Náradie vynecháva spony**

- Skontrolujte prívod stlačeného vzduchu.
- Náradie premažte.
- Vyčistite zásobník a prednú časť náradia.
- Skontrolujte, či je zásobník pevne pripojený.

#### **Spony sa v náradí zasekávajú**

- Skontrolujte, či podľa špecifikácie používate správny druh spôn.
- Skontrolujte, či je zásobník pevne pripojený.
- Dotiahnite skrutky na prednej časti náradia.



## Prehlásenie o zhode



D51823/D51845

Spoločnosť DEWALT prehlasuje, že tieto výrobky zodpovedajú nasledujúcim normám: 98/37/EC, EN 792-13, EN 12549, EN 12096.

Podrobnejšie informácie Vám poskytnie autorizovaný zástupca fy. DEWALT - pozri ďalej uvedené adresy alebo ich získate na miestach uvedených v odkaze na konci tejto príručky.

Horst Großmann  
Technický a vývojový riaditeľ  
DEWALT, Richard-Klinger-Straße 40,  
D-65510, Idstein, Germany

## Všeobecné bezpečnostné pokyny

Pri používaní tohoto el. náradia vždy dodržujte základné bezpečnostné pokyny, vrátane pokynov uvedených v tomto návode, aby ste znížili riziko vzniku poranenia alebo materiálnych škôd. Skôr než začnete el. náradie používať, pozorne si prečítajte celý návod na použitie. Tento návod uschovajte.

- **Udržujte poriadok na pracovisku.** Neporiadok na pracovnom stole a v jeho okolí môže viesť k nebezpečenstvu vzniku nehody.
- **Uvedomte si, v akom prostredí pracujete.** Nevystavujte el. náradie dažďu. Nepracujte s náradím v podmienkach s vysokou vlhkosťou. Pracovný priestor majte vždy dobre osvetlený. Nepoužívajte náradie v blízkosti horľavých alebo výbušných kvapalín a plynov.
- **Udržujte náradie mimo dosahu detí.** Nedovoľte deťom, iným osobám alebo zvieratám, aby vstupovali na pracovisko, a aby sa dotýkali náradia alebo napájacieho kábla.
- **Uskladnenie nepoužívaného náradia.** Ak sa náradie nepoužíva, musí byť uložené na suchom mieste, a tiež bezpečne uzamknuté, mimo dosahu detí.
- **Používajte vhodné pracovné oblečenie.** Nenoste príliš voľné oblečenie alebo šperky, ktoré by mohli byť zachytené o pohybujúce sa časti náradia. Ak pracujete vonku, odporúčame použiť pracovné rukavice a protišmykovú obuv. Ak máte dlhé vlasy, používajte sieťku na vlasy.
- **Nepreťažujte sa.** Pri práci vždy udržiavajte vhodný a pevný postoj.
- **Buďte stále pozorní.** Sústreďte sa na prácu, premýšľajte, a ak ste unavení, prerušte prácu.
- **Používajte vhodné náradie.** Použitie tohoto náradia je popísané v tomto návode. Nepreťažujte malé náradie alebo prídavné zariadenia pri práci, ktorá je určená pre výkonnejšie náradie. Náradie bude pracovať lepšie a bezpečnejšie, ak bude používané v takom výkonnostnom rozsahu, na aký bolo určené.  
**Upozornenie!** Použitie iného príslušenstva alebo prídavného zariadenia a prevádzanie iných pracovných operácií s týmto náradím, než je odporúčené v tomto návode, môže spôsobiť poranenie obsluhujúceho.

- **Prevádzajte dôkladnú údržbu.** Z dôvodu bezpečnej a výkonnejšej prevádzky udržiavajte svoje náradie pripravené a v čistom stave. Dodržujte predpisy pre údržbu a pokyny k výmene príslušenstva. Udržiavajte všetky ovládacie prvky suché, čisté a neznečistené olejom a mazivami.
- **Kontrola poškodených častí.** Pred každým použitím náradie dôkladne skontrolujte, či nie je poškodené. Skontrolujte vychýlenie a uloženie pohyblivých častí a ďalšie prvky, ktoré môžu ovplyvniť prevádzku náradia. Uistite sa, či bude náradie riadne pracovať, a či bude riadne prevádzať určenú funkciu. Ak je náradie alebo akákoľvek jeho časť poškodená, nepoužívajte ho. Ak nefunguje hlavný spínač, náradie nepoužívajte. Zničené kryty a iné poškodené diely nechajte opraviť v značkovom servise. Nikdy neprevádzajte žiadne opravy sami.
- **Prevádzanie opráv zverte iba autorizovanému servisnému zástupcovi firmy DEWALT.** Toto elektrické náradie vyhovuje platným bezpečnostným predpisom. Predísť nebezpečenstvu môžete vtedy, ak budú všetky opravy elektrických zariadení prevádzať kvalifikovaní technici firmy DEWALT.
- Vždy používajte čistý suchý stlačený vzduch. Ako zdroj energie tohoto náradia nepoužívajte kyslík, ani žiadne iné horľavé plyny.
- Náradie pripájajte iba k takému zdroju stlačeného vzduchu, aby dodávaný tlak neprekročil viac ako 10 percent maximálnej povolenej hodnoty daného náradia. V prípade vyššieho tlaku použite redukčné valce tlaku obsahujúce protitlakový ventil. Tieto by mali byť zabudované vo vzduchovom kompresore.
- Používajte iba také prírodné hadice, ktorých tlaková záťaž prevyšuje maximálnu hodnotu pracovného tlaku náradia.
- Pred prenášaním náradie odpojte od prívodu stlačeného vzduchu, hlavne v tom prípade, ak počas práce používate rebrík, alebo ak je pri predávaní náradia použitá neobvyklá poloha.
- Ak náradie nepoužívate, odpojte ho od zdroja stlačeného vzduchu.
- Zabráňte poškodeniu alebo opotrebeniu náradia spôsobeným napríklad:
  - prepichnutím alebo rytím
  - neschválenými úpravami od výrobcu
  - pádom na podlahu
  - používaním nadmerne veľkej sily akéhokoľvek druhu

### ***Ďalšie bezpečnostné pokyny pre pneumatické nastreľovacie pištole***

- Pri každej práci s pištoľou používajte bezpečnostné okuliare.
- Používajte ochranné pomôcky na ochranu sluchu.
- Používajte iba odporúčané typy spôn tak, ako je uvedené v príručke.
- Nepoužívajte žiadne podstavce ani podpory na náradie.
- Náradie nikdy nepoužívajte na akékoľvek iné účely, okrem tých, ktoré sú uvedené v tejto príručke.
- Pred každou operáciou skontrolujte bezpečnosť a funkčnosť spínacieho mechanizmu, a či sú správne dotiahnuté všetky skrutky a matice na náradí.
- Pri prípojkách k zdroju stlačeného vzduchu používajte výlučne rýchlopínacie spojky.
- Čapy, ktoré nie sú namontované napevno, musia byť na zariadení pripevnené tak, aby v ňom po ich odpojení nezostal žiadny stlačený vzduch.
- Nepoužívajte náradie ako kladivo.
- Náradie nikdy nespúšťajte, ak spínací hrot mieri na Vás alebo na inú osobu.
- Pri práci držte náradie tak, aby nedošlo k prípadnému poraneniu hlavy alebo ostatných častí tela vplyvom odskočenia náradia zapríčineného výpadkom dodávky stlačeného vzduchu, alebo ak v priebehu práce narazíte na tvrdý podklad.
- Nikdy nespúšťajte náradie, ak spínacím hrotom mierite do voľného priestoru.
- Náradie prenášajte po pracovisku iba držaním za rukoväť a nikdy ho neprenášajte so zapnutým spínačom.
- Berte ohľad na pracovné prostredie. Spínacie hroty môžu prebiť tenký materiál alebo polámať rohy alebo okraje polotovaru, a tak vystaviť obsluhujúceho riziku poranenia.
- Nezbíjajte v blízkosti okrajov polotovaru.
- Nenarážajte spony cez spony, ktoré sú už narazené.

- Používajte iba náhradné diely špecifikované výrobcom, alebo schválené jeho autorizovanými zástupcami.
- Opravy náradia zadávajte iba výrobcovi, alebo autorizovanému servisnému stredisku. Títo majú za povinnosť riadiť sa pokynmi výrobcu a používať iba určené nástroje a vybavenie.
- Nerozoberajte žiadnu časť náradia, mohlo by dôjsť k narušeniu bezpečnostných spojov.
- Náradie odovzdávajte na dôkladnú a pravidelnú servisnú prehliadku.

Na náradí môžete nájsť nasledujúce piktogramy:



Pneumatické náradie s bezpečnostnými prípojkami.



Nepoužívajte pri práci na rebríku.



Sklon zásobníka.



Maximálny počet spôn v zásobníku.



Priemer spony.



Dĺžka spony.



Maximálny pracovný tlak.



Typ spony s oblou hlavou.



Typ spony so zápustnou hlavou.

## Ochrana životného prostredia



Triedený odpad. Tento výrobok nesmie byť likvidovaný spolu s bežným komunálnym odpadom.

Keď nebudete váš výrobok DEWALT ďalej potrebovať alebo uplynie lehota jeho životnosti, nelikvidujte ho spolu s domovým odpadom. Zaisťte likvidáciu tohto výrobku v triedenom odpade.



Triedený odpad umožňuje recykláciu a opätovné využitie použitých výrobkov a obalových materiálov. Opätovné použitie recyklovaných materiálov pomáha chrániť životné prostredie pred znečistením a znižuje spotrebu surovín.

Miestne predpisy môžu upravovať spôsob likvidácie domácich elektrických spotrebičov v miestnych zberniach alebo v mieste nákupu výrobku.

Spoločnosť DEWALT poskytuje službu zberu a recyklácie výrobkov DEWALT po skončení ich technickej životnosti. Využite túto bezplatnú službu a odovzdajte Váš nepoužívaný prístroj ktorémukol'vek autorizovanému servisnému stredisku.

Adresu vášho najbližšieho autorizovaného strediska DEWALT nájdete na zadnej strane tohto návodu. Zoznam servisných stredísk DEWALT a podrobnosti o popredajnom servise nájdete taktiež na internetovej adrese: [www.2helpU.com](http://www.2helpU.com)

## Politika našich služieb zákazníkom

Spokojnosť zákazníka s výrobkom a servisom je náš najvyšší cieľ. Kedykoľvek budete potrebovať radu či pomoc, obráťte sa s dôverou na náš najbližší servis DEWALT, kde Vám vyškolený personál poskytne naše služby na najvyššej úrovni.

## Záruka DEWALT

Blahoželáme Vám k zakúpeniu tohto vysoko kvalitného výrobku DEWALT. Náš záväzok ku kvalite zahŕňa v sebe samozrejme tiež naše služby zákazníkom. Preto ponúkame záručnú dobu ďaleko presahujúcu minimálne požiadavky vyplývajúce zo zákona.

Kvalita tohto prístroja nám umožňuje ponúknuť Vám 30 dní záruku výmeny. Ak sa objaví v priebehu 30 dní od zakúpenia náradia akýkoľvek nedostatok podliehajúci záruke, bude Vám u Vášho obchodníka náradie vymenené za nové. Vďaka 1 ročnej záruke istoty máte nárok po dobu 1 roka od zakúpenia prístroja na bezplatné prehliadky v autorizovanom servise DEWALT. Zárukou kvality firma DEWALT garantuje počas trvania záručnej doby (24 mesiacov pri nákupe pre priamu osobnú spotrebu, 12 mesiacov pri nákupe pre osobnú a podnikateľskú činnosť) bezplatné odstránenie akejkoľvek materiálnej alebo výrobnnej chyby za nasledovných podmienok:

- Prístroj bude dopravený (spolu s originálnym záručným listom DEWALT a s dokladom o nákupe), do jedného z poverených servisných stredísk DEWALT, ktoré sú autorizované na vykonávanie záručných opráv.
- Prístroj bol používaný iba s originálnym príslušenstvom alebo prídavnými zariadeniami a príslušenstvom BBW či Piranha, ktoré je vyslovene odporúčané ako vhodné na použitie spolu s prístrojom DEWALT.
- Prístroj bol používaný a udržiavaný v súlade s návodom na obsluhu.
- Motor prístroja nebol preťažovaný a nie sú badateľné žiadne známky poškodenia vonkajšími vplyvmi.
- Do prístroja nebolo zasahované nepovolanou osobou. Osoby povolane tvoria personál poverených servisných stredísk DEWALT, ktoré sú autorizované na vykonávanie záručných opráv.

Naviac poskytuje servis DEWALT na všetky vykonávané opravy a vymenené náhradné diely ďalšiu servisnú záručnú dobu v trvaní 6 mesiacov.

Záruka sa nevzťahuje na spotrebné príslušenstvo (vrtáky, skrutkovacie nástavce, hobľovacie nože, brúsne kotúče, pílové listy, pílové kotúče, brúsny papier a pod.) ani na príslušenstvo prístroja poškodené opotrebovaním.

Záručný list je dokladom práv spotrebiteľa – zákazníka v zmysle § 620 Občianskeho zákonníka a § 429 Obchodného zákonníka. Patrí k predávanému výrobku zodpovedajúceho katalógového a výrobného čísla ako jeho príslušenstvo. Pri každej reklamácií je potrebné tento záručný list predložiť predávajúcemu, príp. servisnému stredisku DEWALT poverenému vykonávaním záručných opráv. Vo vlastnom záujme si ho preto spolu s originálom dokladu o nákupe starostlivo uschovajte.

DEWALT ponúka rozsiahlu sieť autorizovaných servisných opravovní a zberných stredísk. Ich zoznam nájdete na záručnom liste. Ďalšie informácie týkajúce sa servisu môžete získať na dole uvedených telefónnych číslach a na internetovej adrese [www.2helpU.com](http://www.2helpU.com).

## Black & Decker

Stará Vajnorská cesta 8

831 04 Bratislava

Slovenská republika

Tel.: +421 2 446 38 121, 3

Fax: +421 2 446 38 122

[www.blackanddecker.sk](http://www.blackanddecker.sk)

[www.dewalt.sk](http://www.dewalt.sk)

[informacie@blackanddecker.sk](mailto:informacie@blackanddecker.sk)

Právo na prípadné zmeny vyhradené.

**02/2007**

**BLACK & DECKER**

Stará Vajnorská cesta 8  
831 04 Bratislava  
Slovenská republika  
Tel.: 00421 2 446 38 121,3  
www.blackanddecker.sk  
www.dewalt.sk  
informacie@blackanddecker.sk

Fax: 00421 2 446 38 122

**BAND SERVIS**

Paulínska 22  
917 01 Trnava  
Tel.: 00421 33 551 10 63  
www.bandservis.sk  
p.talajka@bandservis.sk

Fax: 00421 33 551 26 24

**BAND SERVIS**

Garbiarska 5  
040 01 Košice  
Tel.: 00421 55 623 31 55  
bandserviske@zoznam.sk

**BLACK & DECKER**

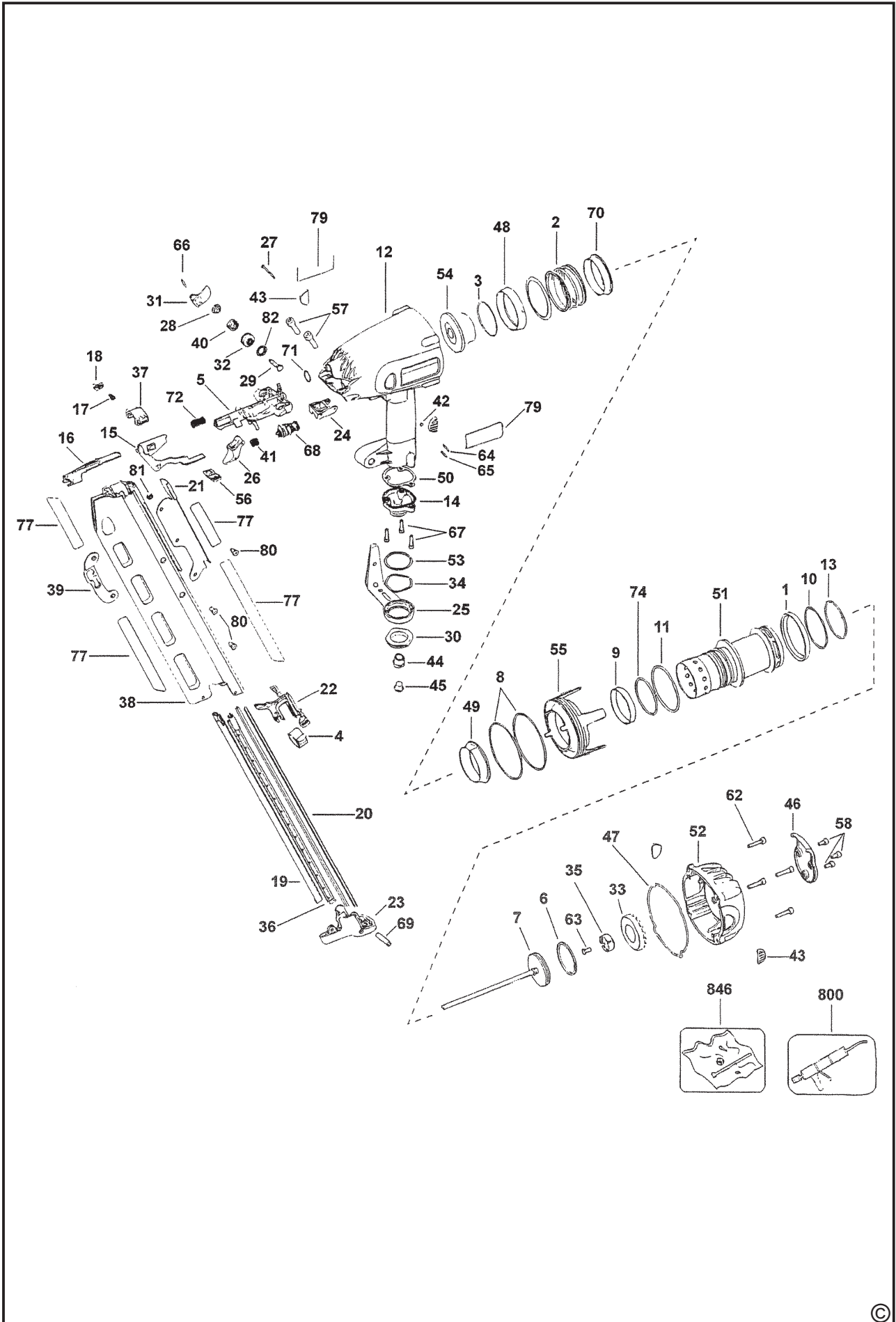
Kláštorského 2  
143 00 Praha 412 – Modřany  
Česká Republika  
Tel.: 00420 2 444 02 450  
00420 2 417 76 655,6  
Servis: 00420 2 444 03 247  
www.blackanddecker.cz  
www.dewalt.cz  
recepce@blackanddecker.cz

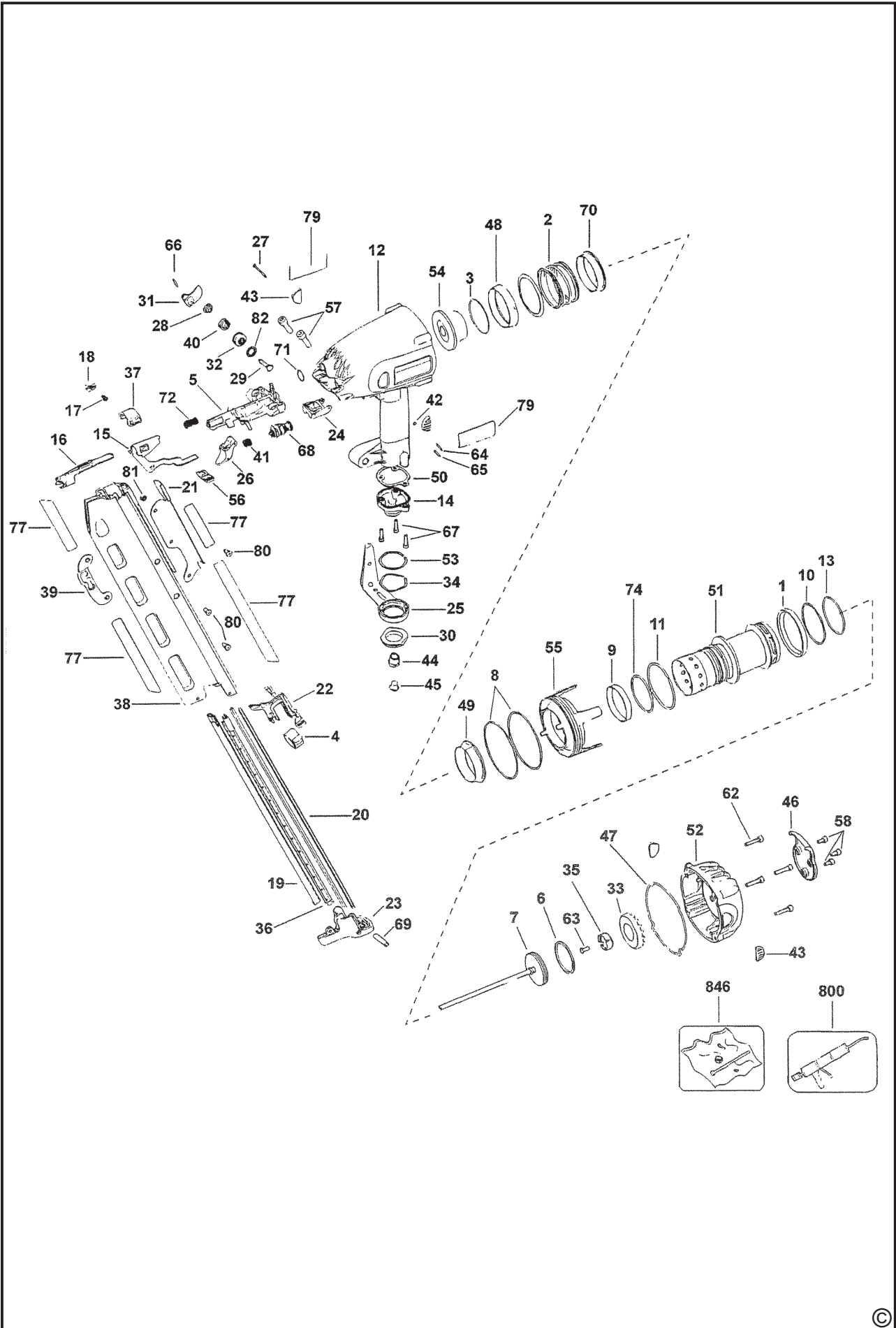
Fax: 00420 2 417 70 204

**BAND SERVIS**

K Pasekám 4440  
760 01 Zlín  
Tel.: 00420 577 008 550,1  
www.bandservis.cz  
bandservis@bandservis.cz

Fax: 00420 577 008 559















ZÁRUČNÍ LIST



ZÁRUČNÝ LIST



ZÁRUČNÍ DOBA POSKYTOVANÁ PRODEJCEM NA PRODANÝ VÝROBEK JE:  
ZÁRUČNÁ DOBA POSKYTOVANÁ PREDAJCOM NA PREDANÝ VÝROBOK JE:

- 24 měsíců při prodeji zboží fyzické osobě – spotřebiteli pro soukromou přímou spotřebu (§ 620 Občanského zákoníku)
- 24 mesiacov pri predaji tovaru fyzickej osobe – spotrebiteľovi pre súkromnú priamu osobnú spotrebu (§ 52 a § 620 Občianskeho zákonníka)
- 12 měsíců při prodeji zboží podnikateli, který ho používá v rámci své obchodní nebo jiné podnikatelské činnosti (§ 429 Obchodního zákoníku)
- 12 mesiacov pri predaji tovaru podnikateľovi, ktorý koná v rámci svojej obchodnej alebo inej podnikateľskej činnosti (§ 429 Obchodného zákonníka)

Od data prodeje/Od dátumu predaja: .....

Kupující prohlašuje, že účel nákupu je pro/Kupujúci prehlasuje, že účel nákupu je pre:

- Přímou osobní spotřebu/Priamu osobnú spotrebu
- Obchodní a podnikatelskou činnost/obchodnú a podnikateľskú činnosť

IČO: .....

Číslo pokladničního dokladu - faktury/Číslo pokladničného dokladu - faktúry: .....

**TYP VÝROBKU:**

<b>CZ</b>	Výrobní kód	Datum prodeje	Razítko prodejny Podpis
<b>SK</b>	Číslo série	Dátum predaja	Pečiatka predajne Podpis

