

DEWALT®

www.DEWALT.eu

D28715

DOC NO: 646741-PDF1
REV: 0
TITLE: MANUAL, INSTR D28715 EURO
EC: EC0230548

VERSION: 1
PND

Dansk	4
Deutsch	12
English	22
Español	31
Français	40
Italiano	49
Nederlands	58
Norsk	67
Português	75
Suomi	85
Svenska	94
Türkçe	102
Ελληνικά	111

Figure 1

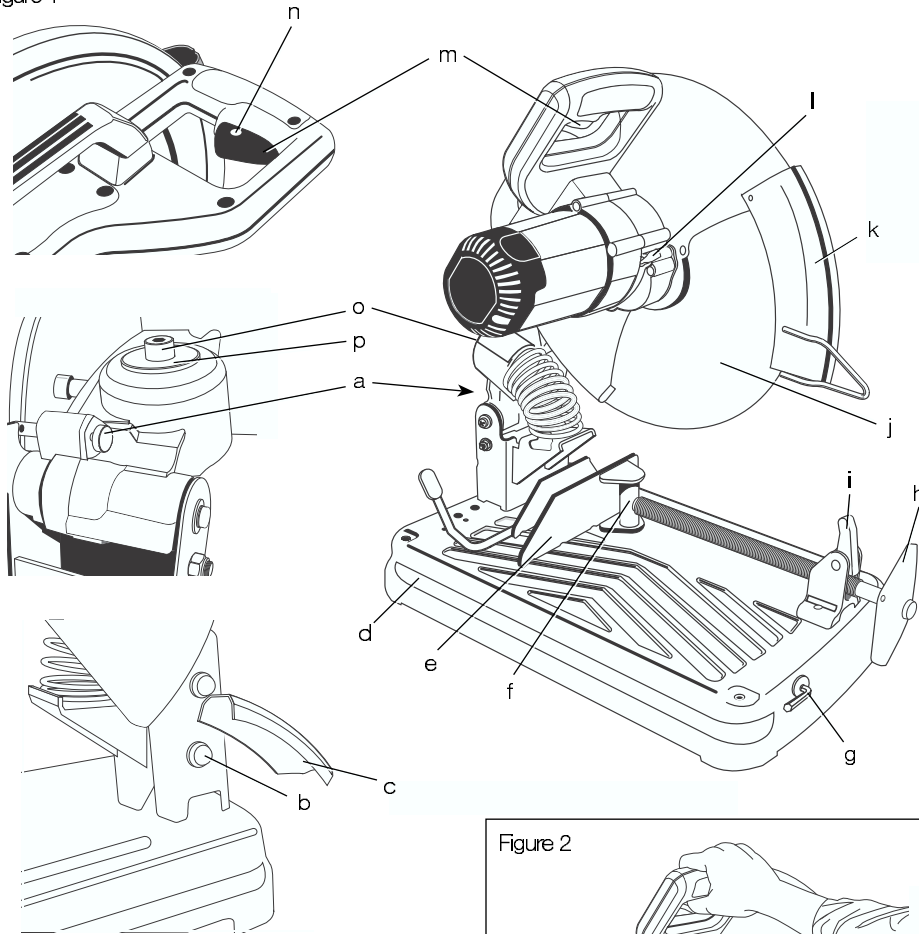


Figure 2

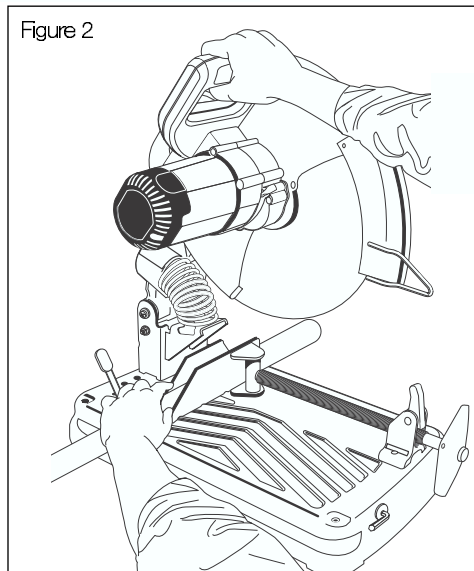


Figure 3

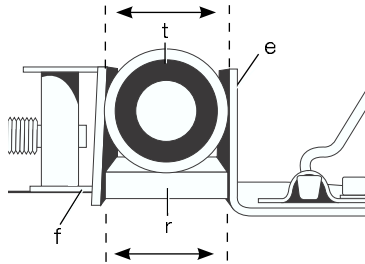


Figure 4

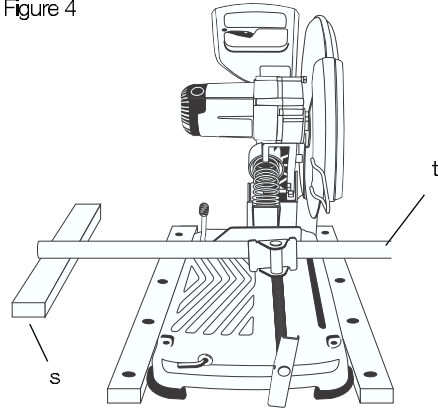


Figure 5

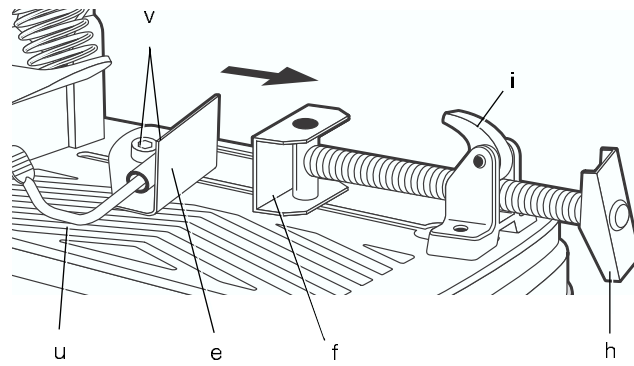


Figure 6

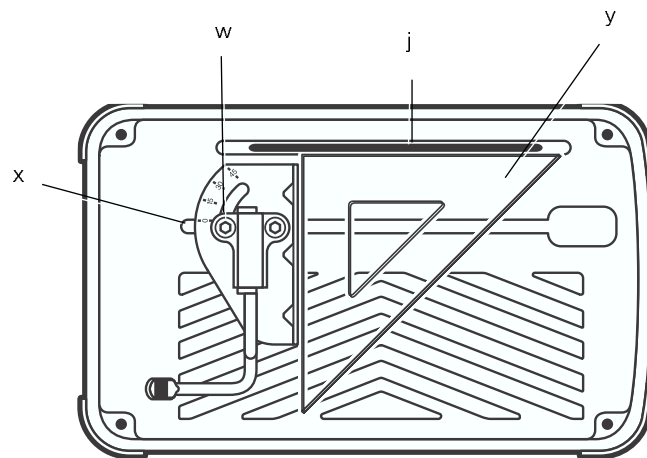


Figure 7

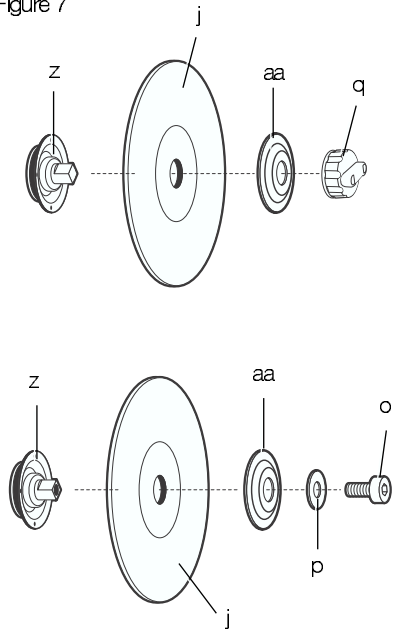


Figure 8

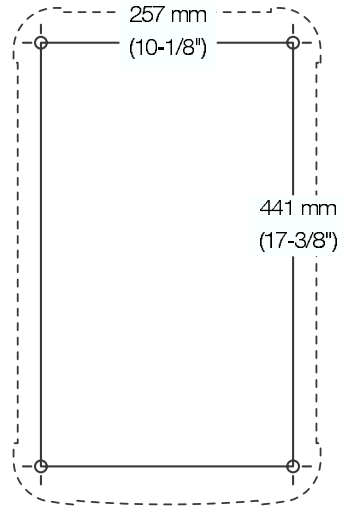
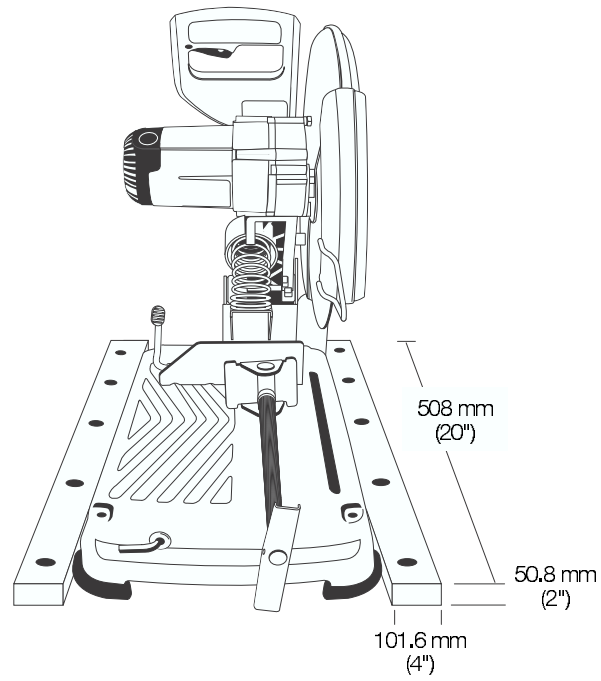


Figure 9



KRAFTIG 355 MM (14") KAPSAV MED LYNSKIFTHOLDER D28715

Tillykke!

Du har valgt et DEWALT værktøj. Mange års erfaring og indgående produktudvikling og innovation gør DEWALT til en af de mest pålidelige partnere til professionelle brugere af elektrisk værktøj.

Tekniske data

		D28715
Spænding	V	230/240
(kun UK & Irland)	V	230/115
Tilført effekt	W	2.200
Hastighed, ubelastet	min ⁻¹	4.000
Min. periferhastighed		
savlinge	m/s	80
Klingediameter	mm	355
Klingeboring	mm	25,4
Klingetykkelse	mm	2,66
Klingetype		lige, uden indhak
Tværskæringskapacitet ved 90°		
rundt	mm	130
kvadratisk	mm	120 x 120
rektangulært	mm	100 x 200
vinklet	mm	140 x 140
Tværskæringskapacitet ved 45°		
rundt	mm	130
kvadratisk	mm	110 x 110
rektangulært	mm	100 x 140
vinklet	mm	120 x 120
Vægt	kg	18,5
Sikringer		
Europa	230 V værktøjer	10 ampere, lysnet
UK / Irland	230 V værktøjer	13 A, i stik
UK & Irland	115 V værktøjer	16 ampere, lysnet

¹⁾ Denne værdi er en værktøjsrelateret karakteristisk værdi og repræsenterer ikke påvirkningen af hånd-arm-systemet, når værktøjet anvendes. Påvirkningen af hånd-arm-systemet, når værktøjet anvendes, vil for eksempel afhænge af gribestyrke, kontaktrykkraft, arbejdsretning, justering af energitilførsel, arbejdsømne og arbejdsunderlag.

Definitioner: sikkerhedsretningslinjer

Nedenstående definitioner beskriver sikkerhedsniveauet for hvert enkelt signalord. Læs vejledningen og vær opmærksom på disse symboler.



FARE: Angiver en umiddelbart farlig situation, der medmindre den undgås, **vil** resultere i **død eller alvorlig personskade**.



ADVARSEL: Angiver en potentielt farlig situation, der medmindre den undgås kunne resultere i **død eller alvorlig personskade**.



FORSIGTIG: Angiver en potentielt farlig situation, der medmindre den undgås **kan** resultere i **mindre eller moderat personskade**.

FORSIGTIG: Når det bruges uden sikkerhedsadvarselssymbolet, angiver det en potentielt farlig situation, der medmindre den undgås, **kan** resultere i **beskadigelse af ejendom**.



Angiver risiko for elektrisk stød.



Angiver brandfare.

EF-konformitetserklæring



D28715

DEWALT erklærer, at dette værktøj er fremstillet i overensstemmelse med: 98/37/EF, 89/336/EØF, 73/23/EØF, 86/188/EØF, EN 55014-2, EN 61029, EN 55014, EN 61000-3-2 & EN 61000-3-3.

For nærmere oplysninger bedes du kontakte DEWALT på nedenstående adresse eller se bag i vejledningen.

		D28715QS	D28715LX
		D28715GB	
Lydtryk (L_{pA})	dB(A)	99	97
L_{WA} (akustisk effekt)	dB(A)	110	108
Vægtet RMS accelerationsværdi	m/s ²	6,2	5,2
Usikkerhed for lydtryk (K_{pA})	dB(A)	3	3
Usikkerhed for akustisk effekt (K_{WA})	dB(A)	3	3

Director Engineering and Product Development
Horst Grossmann



DEWALT, Richard-Klinger-Strasse 11,
D-65510, Idstein, Tyskland
11/2006

Sikkerhedsinstruktioner

Ved anvendelse af elektriske værktøjer skal du altid følge de sikkerhedsforskrifter, der er gældende i dit land for at reducere risikoen for brand, elektrisk stød og personskade.

Læs hele denne vejledning omhyggeligt, før dette værktøj tages i brug.

GEM DENNE VEJLEDNING TIL SENERE BRUG.

Generelle sikkerhedsbestemmelser

1. Hold arbejdsområdet rent.

Rodede arbejdsområder og bænke kan forårsage ulykker.

2. Tag hensyn til arbejdsmiljøet.

Værktøjet må ikke udsættes for regn. Værktøjet må ikke bruges under våde eller fugtige forhold. Sorg for, at arbejdsområdet er ordentligt oplyst (250 - 300 Lux). Værktøjet må ikke bruges, hvor der er brand- eller eksplosionsfare, f.eks. i nærheden af brændbare væsker eller gasser.

3. Hold børn på afstand.

Lad ikke børn, forbigående eller dyr komme i nærheden af arbejdsområdet eller røre værktøjet eller netledningen.

4. Vær hensigtsmæssigt klædt på.

Bær ikke løst tøj eller smykker, da de kan gribe fat i bevægelige dele. Benyt passende hovedbeklædning til at holde langt hår af vejen. Når der arbejdes udendørs, bør der bæres passende handsker og skridsikket fodtøj.

5. Personbeskyttelse

Bær altid sikkerhedsbriller. Brug en ansigts- eller støvmaske, når arbejdet spreder støv eller andet materiale i luften. Hvis dette materiale kan være varmt, skal der også bæres et varmebestandigt forklæde. Bær høreværn til hver en tid. Bær sikkerhedshjelm til hver en tid.

6. Værn mod elektrisk stød.

Undgå at komme i kontakt med jodede overflader (f.eks. rør, radiatorer, komfurer

og køleskabe). Når værktøjet bruges under ekstreme forhold (f.eks. høj fugtighed, når der produceres metalspån osv.), kan den elektriske sikkerhed forbedres ved at indsætte en isolerende transformer eller en (FI) fejlstrømsafbryder ved kontakt med jord.

7. Undlad at række for langt.

Hold god fodstilling og balance til hver en tid.

8. Vær opmærksom.

Hold godt øje med, hvad du foretager dig. Brug sund fornuft. Brug ikke værktøjet, når du er træt.

9. Fastgør arbejdsemnet.

Brug skruetvinger eller en skruestik til at holde arbejdsemnet på plads. Det er sikrere, og det frigør begge hænder til at betjene værktøjet.

10. Tilslut støvudsugningsudstyr.

Hvis der anvendes støvudsugnings- eller -opsamlingsudstyr, skal dette tilsluttes og anvendes korrekt.

11. Fjern justeringsnøgler og skruenøgler.

Kontroller, at justeringsnøgler og skruenøgler er fjernet fra værktøjet, før det betjenes.

12. Forlængerledninger.

Efterse forlængerledningen før brug og udskift den, hvis den er beskadiget. Når værktøjet benyttes udendørs, må der kun bruges forlængerledninger, som er beregnet på udendørs brug og mærket derefter.

13. Brug et hensigtsmæssigt værktøj.

Den tiltænkte brug er beskrevet i brugervejledningen. Tving ikke mindre værktøj eller ekstraudstyr til at gøre samme arbejde som et værktøj til industrielt brug. Værktøjet vil klare opgaven bedre og mere sikkert ved den ydelse, som det er beregnet til. Undlad at overbelaste værktøjet.



ADVARSEL! Hvis der bruges tilbehør eller ekstraudstyr eller udføres en opgave med dette værktøj ud over, hvad der er anbefalet i denne brugervejledning, kan det indebære risiko for personskade.

14. Undersøg, om der er beskadigede dele.

Før brugen skal værktøjet og netledningen undersøges omhyggeligt for beskadigelse. Undersøg, om der er fejlindstillede eller fastklemte bevægelige dele, ødelagte dele, beskadigede skærme og kontakter eller eventuelle andre tilstande, der kunne påvirke driften. Sorg for, at værktøjet fungerer korrekt og efter hensigten. Undlad at bruge værktøjet,

hvis nogen som helst dele er beskadigede eller defekte. Undlad at bruge værktøjet, hvis det ikke er muligt at tænde og slukke det med kontakten. Få alle beskadigede eller defekte dele udskiftet af et autoriseret DEWALT serviceværksted. Forsøg aldrig at udføre reparationen selv.

15. Træk værktøjets forsyningsledning ud af stikkontakten

Sluk for værktøjet og vent, indtil det er helt standset, for det efterlades uden opsyn. Træk stikket ud af stikkontakten, når værktøjet ikke er i brug, for dele af værktøjet, tilbehøret eller de tilkoblede dele udskiftes og inden eftersyn og reparation.

16. Undgå utilsigtet opstart af værktøjet.

Værktøjet må ikke bæres med fingrene på kontakten. Sørg for, at der er slukket for værktøjet, inden strømmen tilsluttes.

17. Sørg for, at ledningen ikke lider overlast.

Bær aldrig værktøjet ved at holde det i ledningen. Træk aldrig stikket ud af stikkontakten ved at i trække i ledningen. Hold ledningen borte fra varme, olie og skarpe kanter.

18. Stil ubrugt værktøj til opbevaring.

Når værktøj ikke er i brug, skal det opbevares på et tørt og forsvarligt aflåst sted utilgængeligt for børn.

19. Vær omhyggelig med at vedligeholde værktøjet.

Værktøjerne skal holdes rene og i god stand, så de virker effektivt og er sikre i drift. Følg instruktionerne for vedligeholdelse og udskiftning af tilbehør. Sørg for, at alle håndtag og kontakter er tørre, rene og fri for fedt og olie.

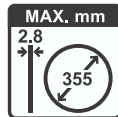
20. Reparationer.

Dette værktøj overholder de relevante sikkerhedsforskrifter. Værktøjet skal sendes til reparation på et autoriseret DEWALT serviceværksted. Reparationer må kun udføres af kvalificerede personer med originale reservedele, da det ellers kan bringe brugeren i fare.

Yderligere sikkerhedsinstruktioner for kopsave

- Sav aldrig i arbejdsemner under 1,2 mm tykkelse med savklingen der medfølger med værktøjet.
- Betjen ikke værktøjet, uden at skærmene er monteret.
- Må ikke anvendes til frihåndssavning. Fastgør arbejdsemnet forsvarligt med skruevingen.
- Ræk aldrig om på bagsiden af savklingen.
- Placer altid værktøjet på et fladt stabilt underlag, som er i god stand og uden løse genstande, f.eks. spåner og afskårne emner.
- Før brug efterses savklingen for revner eller fejl. Kasser savklingen, hvis der er synlige revner eller fejl.
- Sørg for at savklingen ikke er i kontakt med arbejdsemnet, for strømmen tilsluttes.
- Under betjening må savklingen ikke stødes eller behandles uhensigtsmæssigt. Hvis det sker, standses værktøjet, og savklingen efterses.
- Stå aldrig i savklings skæreretning, når værktøjet betjenes. Hold andre personer på afstand af arbejdsområdet.
- Vær forsigtig ved behandling af savspåner og det materiale, der skæres i. De kan være skarpe og varme. Lad afskårne emner køle ned for berøring.
- Gnistfanget bliver varmt under betjening. Undgå at berøre eller justere gnistfanget umiddelbart efter brug.
- Sluk for værktøjet og vent til savklingen er standset, for arbejdsemnet flyttes, eller indstillingerne ændres.
- Prov aldrig at standse savklingen ved at presse på siden af den, efter at udstyret er slukket.
- Brug ikke skærevæske. Væsken kan antændes eller give elektrisk stød.
- Kontroller, at arbejdsemnet er forsvarligt understøttet.
- Anvend kun savklinger anbefalet af producenten. Anvend aldrig værktøjet til ikke-tiltænkte formål; brug f.eks. ikke en rundsav til at skære i grene eller træstammer.
- Den maksimalt tilladte hastighed på savklingen skal altid være lig med eller større end værktøjets ubelastede hastighed som angivet på skiltet.
- Anvend aldrig savklinger, som ikke opfylder de dimensioner, der er angivet under tekniske data.
- Læs skiveproducentens instruktionsvejledning grundigt.

- Sørg for, at slibeskiven er korrekt monteret og fastspændt før brug.
- Lad værktøjet køre ubelastet i en sikret position i mindst 30 sekunder. Hvis der forekommer tydelig vibration, eller hvis der opstår andre fejl, skal værktøjet standses og efterses for at fastslå årsagen.
- Anvend ikke savklinger til afretning af kanter.
- Må ikke anvendes til savning i beton, mursten, fliser eller keramiske materialer.
- Må ikke anvendes til savning i plastik eller syntetiske materialer.
- Må ikke anvendes til savning i smedejern.
- Sav aldrig i materialer af magnesium.
- Skær ikke i strømførende materialer.
- Dette værktøj skal anvendes i et godt ventileret område. Værktøjet må ikke anvendes i nærheden af brændbare væsker, gasser eller støv. Gnister, varme savspåner eller gnister fra motorborsterne kan antænde brændbare materialer.
- Hvis der arbejdes under stovede forhold skal ventilationsrillerne rengøres jævnt. Hvis det er nødvendigt at rengøre rillerne, skal værktøjet slukkes først.
- Savklingerne skal altid opbevares sikkert og tørt og uden for børns rækkevidde.
- Fejl på udstyret, herunder skærme og savklinger, skal rapporteres, så snart de opdages.
- Anvend kun skiver til kapsav med en maks. tykkelse på 2,8 mm og med en maks. diameter på 355 mm.



ADVARSEL! Det er påvist, at brug af dette værktøj kan producere støv, som indeholder kemikalier, der forårsager kræft, fødselsdefekter og anden skade på det reproduktive system. Benyt passende åndedrætsværn.

- Følgende faktorer påvirker støjniveauet under arbejdet:
 - det materiale, som skal slibes
 - savklinge type
 - førehastighed. Træf nødvendige foranstaltninger for at beskytte hørelsen.

Yderligere risici

- Følgende risici er nært forbundet med brugen af disse maskiner:
 - personskade ved berøring af bevægelige dele,

- personskade forårsaget af driftsforstyrrelse af savklingen.
- Følgende risici forekommer oftest:
 - i driftsområdet
 - inden for rækkevidde af kørende maskindele
- Selvom relevante sikkerhedsforskrifter overholdes og passende sikkerhedsanordninger bringes i anvendelse, kan der ikke undgås at være yderligere risici. Disse er:
 - Nedsat hørelse.
 - Risiko for ulykker forårsaget af de udekkede dele af savklingen.
 - Risiko for personskade, når klingens udskiftes.
 - Risiko for at klemme fingrene, når skærmene åbnes.

Indhold

Emballagen indeholder:

- 1 kapsav
- 1 savklinge
- 1 sekskantnøgle
- 1 brugsvejledning
- 1 sprængbillede
 - Undersøg, om værktøjet, dele eller tilbehør er blevet beskadiget under transporten.
 - Denne vejledning skal læses og forstås omhyggeligt inden brugen.

Beskrivelse (fig. 1)



ADVARSEL: Man må aldrig modificere elektrisk værktøj eller nogen del deraf. Det kan medføre person- eller ejendomsskade.

TILTÆNKT BRUG

Din D28715 kapsav er beregnet på at skære metalemner i forskellig udformning.

D28715 kapsaven er et professionelt elektrisk værktøj. **LAD IKKE** børn komme i kontakt med værktøjet. Der skal føres tilsyn med unge under 16 år.

- | | |
|---------------------------|-------------------------|
| a. Låsestift | k. Gnistskærm |
| b. Skruer til gnistskærm | l. Håndtag til skivelås |
| c. Gnistskærm | m. Aftrækker |
| d. Base | n. Hul til hængelås |
| e. Anlæg | o. Ekstra klingebolt |
| f. Skruestik | p. Ekstra klinge |
| g. 8 mm sekskantnøgle | spændeskive til bolt |
| h. Håndtag | q. Lynskift |
| i. Løftearm til skruestik | klingeholder (fig. 7) |
| j. Skive | |

Elektrisk sikkerhed

Den elektriske motor er kun bygget til én spænding. Kontroller altid, at strømforsyningsens spænding svarer til spændingen på mærkepladen.



Dit værktøj er dobbeltisoleret i overensstemmelse med EN 61029; jordledning er derfor ikke påkrævet.

Brug af forlængerledning

Hvis der er behov for en forlængerledning, skal der anvendes en godkendt forlængerledning, som er egnet til værktøjets indgangsstrøm (se tekniske data).

Den mindste lederstørrelse er 1,5 mm². Når der bruges en ledningstrømle, skal ledningen altid rulles helt ud. Se også nedenstående tabel.

Lederstørrelse (mm ²)	Kabelklasse (ampere)						
0,75	6						
1,00	10						
1,50	15						
2,50	20						
4,00	25						
Kabellængde (m)							
	7,5	15	25	30	45	60	
Spænding Ampere	Kabelklasse (ampere)						
115	0-2,0	6	6	6	6	10	
	2,1-3,4	6	6	6	6	15	
	3,5-5,0	6	6	10	15	20	
	5,1-7,0	10	10	15	20	25	
	7,1-12,0	15	15	20	25	-	
	12,1-20,0	20	20	25	-	-	
230	0-2,0	6	6	6	6	6	
	2,1-3,4	6	6	6	6	15	
	3,5-5,0	6	6	6	6	10	
	5,1-7,0	10	10	10	10	15	
	7,1-12,0	15	15	15	15	20	
	12,1-20,0	20	20	20	20	25	

Tilslutning til lysnet

Lysnettilslutningen til værktøjet skal have en 16 A tilbagestrømningssikring med tidsforsinkelse.

Spændingsfald

Startstrømmen medfører kortvarige spændingsfald. Ved utilstrækkelig strømtilførsel kan det påvirke andet udstyr. Hvis strømtilførselens systemimpedans er lavere end 0,25 Ω, kan der forekomme forstyrrelser.

MONTERING



ADVARSEL: Træk altid ledningen ud af stikkontakten, inden værktøjet skal samles eller justeres.

BETJENING

Brugsanvisning



ADVARSEL: Sikkerhedsinstruktionerne og gældende lovbestemmelser skal altid følges.

Skærekapacitet

Den store åbning i skruestikken og det høje drejepunkt giver skærekapacitet til store emner. Skemaet over skærekapacitet kan bruges til at fastslå maksimumstørrelsen på udskæringer med ny skive.



FORSIGTIG: Det kan være nødvendigt at fastgøre store, runde eller uregelmæssigt formede genstande på anden vis, hvis de ikke kan fastgøres sikkert i skruestikken.



FORSIGTIG: Dette værktøj må ikke anvendes til at skære i magnesium. Det kan medføre skade på saven og personskade.

Transport (figur 1)

Slå enheden sammen, så saven kan transporteres. Sæt låsestiften (A) i for at fastlåse armen.

Oplåsning (figur 1)

Værktøjet låses op og hovedet hæves ved at trykke let ned på motorarmen og trække låsestiften (A) ud. Motorarmen svinger derved opad.

Fastspænding og understøttelse af materiale

- Vinkelstykker kan bedst fastgøres og skæres med begge ender hvilende på basen.
- En afstandsklods (r), der er en smule smallere end arbejdsemnet (t), kan bruges til at opnå en bedre udnyttelse af skiven (figur 3).
- Lange arbejdsemner skal understøttes af en blok (s), så de holdes i niveau med basens top (figur 4). Det afskåne stykke (t) skal kunne falde frit ned, så skiven ikke binder.

Justering af gnistskærm (figur 1)

For bedst at undgå, at gnister rammer personer og materialer i omegnen, løsnes skruen (b),

gnistskærmen (c) justeres, og skruen strammes på ny.

FORSIGTIG: Risiko for materiel skade. Ledningerne må ikke komme i kontakt med gnistskærm eller gnister, da det kan medføre skade på ledningerne.

Brug af skruestik (figur 5)

Skruestikken har en lynfunktion. For at frigøre skruestikken (f), når den er spændt hårdt, drejes håndtaget (h) mod uret en eller to gange for at løsne trykket. Løft skruestikkens løftearm (i) op. Træk håndtaget så langt ud som ønsket. Skruestikken kan skubbes ind i emnet uden tilspænding. Sænk løftearmen og spænd skruestikken om emnet ved hjælp af håndtaget.

Betjening af afretter (figur 5)



ADVARSEL: For at reducere risikoen for personskade skal enheden slukkes, og strømtilførslen til maskinen afbrydes, for der monteres eller afmonteres tilbehør, for indstillingen justeres eller ændres og for reparation. Sørg for at afbryderen er sat til OFF. En utilsigtet opstart kan forårsage personskade.

Afretteren (e) kan justeres uden brug af værktøj. Lynudløseren til løftearmen (u) bruges til at låse afretteren op og i. Når håndtaget drejes helt frem, er låses afretteren op. Afretteren kan nu flyttes fremad, bagud eller roteres for at opnå den bedste skæreposition for en ny skive, og efterhånden som skiven slides.

Når håndtaget drejes helt tilbage, låses afretteren i den valgte position. Hvis håndtagets bageste del ikke er horisontal (parallelt med basen), er afretteren ikke låst. Afretteren er først korrekt låst, når der er kraftig modstand ved bagudrejning af håndtaget. Hvis der kun er let modstand, justeres spændkraften ved at stramme de to bolte (v) samtidig med, at afretteren holdes ned mod basen. Efterprøv ved at fastspænde igen og forsøge at bevæge afretteren.

Justering af afrettervinkel (figur 6)



ADVARSEL: For at reducere risikoen for personskade skal enheden slukkes, og strømtilførslen til maskinen afbrydes, for der monteres eller afmonteres tilbehør, for indstillingen justeres eller ændres og for reparation. Sørg for, at afbryderen er sat til OFF. En utilsigtet opstart kan forårsage personskade.

Vinkeljusteringsindikatoren (w) er en del af fastspændingssystemet til afretteren. Juster til den ønskede vinkelindikatorlinie, så den passer med kanten af åbningen (x) i basen.

FOR EN MERE NØJAGTIG KVADRATISK UDSKÆRING

1. Lås afretteren op.
2. Skub armen ned, indtil skiven når ind i basen.
3. Placer et kvadrat (y) mod skiven, og juster afretteren i forhold til kvadratet.
4. Lås afretteren fast i stillingen.

Anvendelse (figur 1, 2)

Se figur 2 for korrekt krosposition under anvendelsen.

Tryk på afbryderen (m) for at starte værktøjet. Der slukkes for værktøjet ved at slippe afbryderen. Hold hænder og materialer på afstand af skiven, indtil den er gået helt i stå.

For at undgå uautoriseret brug af værktøjet kan der monteres en standard hængelås (medfølger ikke) i hullet (n) på afbryderknappen.

Afmontering og montering af skiver (figur 7)



ADVARSEL: For at reducere risikoen for personskade skal enheden slukkes, og strømtilførslen til maskinen afbrydes, for der monteres eller afmonteres tilbehør, for indstillingen justeres eller ændres og for reparation. Sørg for, at afbryderen er sat til OFF. En utilsigtet opstart kan forårsage personskade.

Skiven kan skiftes ved hjælp af lynskift-klingeholderen uden brug af værktøj.

1. Skub skivelåsens håndtag (l) og drej skiven (j) med hånden, indtil håndtaget til skivelåsen går i hak med hullet indvendigt på studsens (z) for at låse skiven fast. Løsgør lynskift-klingeholderen (q) ved at dreje mod uret. Holderen har højrevind.
2. Afmonter lynskift-klingeholderen (q), spændeskiven til klingeholderen (aa) og den gamle skive (j) manuelt.
3. Kontroller at studsens overflader er rene og jævne. Monter den nye savklinge ved at foretage samme trin i omvendt rækkefølge.
4. Spænd lynskift-klingeholderen med uret, indtil håndtaget klikker mindst tre gange for at sikre, at det er spændt korrekt. Lynskift-klingeholderen kan ikke overspændes.

DANSK

BEMÆRK: Overspænd ikke boltene. En ekstra klemmebolt (o) og spændeskive til klemmebolt (p) findes bag på motorarmen. Bolt og spændeskive skal bruges sammen for at sikre korrekt fastspænding af klinge.



ADVARSEL: Risiko for personskade. Efterse den arbejdsflade, som kapsaven sidder på, når ny skive monteres. Skiven kan komme i kontakt med **ALLE GENSTANDE ELLER STRUKTURER, DER STRÆKKER SIG HEN OVER arbejdsfladen (under basen),** når armen sænkes helt.

Montering (figur 8, 9)



FORSIGTIG: Værktøjet skal hvile på en stabil, lige og skridsikker overflade for at hindre uventet bevægelse under betjening.

FREM GANGSMÅDE VED PERMANENT MONTERING

1. Bor fire huller af 8 mm (5/16") gennem arbejdsfladen (figur 8)
2. Monter 1/4-20 skrue gennem hullerne i basen og gennem hullerne i arbejdsfladen. En passende skruelængde er arbejdsfladens tykkelse plus 102 mm (4").

MONTERING I RAMME

1. Skær to træplader i cirka-målene 508 x 50,8 x 101,6 mm (20" længde x 2" højde x 4" bredde).
2. Placer kapsaven på det ønskede arbejdssted.
3. Placer træpladerne tæt langs siderne og søm dem fast til arbejdsfladen (figur 9).

Tips til mere nøjagtige udskæringer

- Lad skiven gøre arbejdet. Hvis der bruges for stor kraft, risikerer man, at skiven glider, hvilket reducerer skæreeffektiviteten og/eller får den til at skride, hvilket giver en unøjagtig udskæring.
- Tilret afretterens vinkel.
- Sørg for, at materialet ligger fladt på basen.
- Spænd materialet godt fast for at undgå bevægelse og vibration.

VEDLIGEHOOLDELSE

DEWALT elektrisk værktøj er beregnet til langvarig brug med mindst mulig vedligeholdelse. Imidlertid er fortsat tilfredsstillende drift afhængig af, at værktøjet vedligeholdes og rengøres regelmæssigt.



ADVARSEL: For at reducere risikoen for personskade skal enheden slukkes, og strømtilførslen til maskinen afbrydes, før der monteres eller afmonteres tilbehør, før indstillingen justeres eller ændres og før reparation. Sørg for at afbryderen er sat til OFF. En utilsigtet opstart kan forårsage personskade.

BEMÆRK: Enheden kan konverteres til at køre med tretrådet ledning med drejelås på et autoriseret servicecenter.



Smøring

Der er brugt lukkede, smørefri kuglelejer overalt i maskinen. Kuglelejerne leveres fra fabrikken med tilstrækkelig smøring til at holde i hele savens levetid.



Rengøring



ADVARSEL: Blæs støv og snavs ud af hovedhuset med tør luft, så snart der samler sig snavs i og omkring luftaftrækket (h). Bær godkendte ANSI Z87.1 (CAN/CSA Z94.3) beskyttelsesbriller ved udførelse af denne procedure.



FORSIGTIG: Til rengøring må der kun bruges en mild sæbe og en fugtig klud på plastikdelene. Mange rengøringsmidler til husholdningsbrug indeholder kemikalier, der kan forårsage alvorlig beskadigelse af plastik. Der må heller ikke bruges benzin, terpentin, lak eller fortynder, kemiske rensningsvæsker eller lignende produkter, der kan forårsage alvorlig skade på plastikdele. Der må under ingen omstændigheder komme væske ind i værktøjet. Ingen af værktøjets dele må nedsænkes i væske.

Valgfrit tilbehør



ADVARSEL: Da andet tilbehør end det, som stilles til rådighed af DEWALT, ikke er afprøvet med dette produkt, kan det være farligt at bruge sådant tilbehør med dette værktøj. For at mindske risikoen for personskade, må dette produkt kun anvendes med tilbehør, som anbefales af DEWALT.

Nærmere oplysninger om det rigtige tilbehør fås hos forhandleren.

Anvend kun ekstra stærke organisk bundne type 1 skiver beregnet til 4100 o-min. eller derover.

Miljøbeskyttelse



Særskilt bortskaffelse. Dette produkt må ikke bortskaffes sammen med almindeligt husholdningsaffald.

Hvis du på noget tidspunkt finder det nødvendigt at udskifte dit DEWALT produkt, eller hvis det ikke længere tjener det tiltænkte formål, må det ikke bortskaffes med almindeligt husholdningsaffald. Sørg for, at dette produkt bortskaffes særskilt.



Særskilt bortskaffelse af brugte produkter og emballage gør det muligt at genbruge materialer og anvende dem på ny. Genanvendelse af genbrugsmaterialer bidrager til at forhindre forurening af miljøet og reducerer behovet for råmaterialer.

Lokale forskrifter muliggør i nogen tilfælde særskilt bortskaffelse af elektriske produkter fra husholdningen, ved kommunale affaldsdepoter eller hos forhandleren i forbindelse med køb af et nyt produkt.

DEWALT har stillet faciliteter til rådighed til indsamling og genbrug af udslidte DEWALT produkter. For at berygte sig af denne service kan man returnere produktet til et hvilket som autoriseret serviceværksted, der modtager det på vore vegne.

Du kan finde ud af, hvor det nærmeste autoriserede serviceværksted befinder sig ved at kontakte dit lokale DEWALT-kontor på den adresse, der er angivet i denne vejledning. Alternativt findes der en liste over autoriserede DEWALT serviceværksteder og detaljerede oplysninger om vores eftersalgsservice og kontakter på følgende internetadresse: www.2helpU.com.



Uønsket værktøj

Tag dit værktøj til et autoriseret DEWALT serviceværksted, hvor det bortskaffes på en miljøsikker måde.

GARANTI

• 30 DAGE UDEN RISIKO TILFREDSHEDSGARANTI •

Hvis du ikke er fuldt tilfreds med dit DEWALT værktøj, kan du returnere det inden for 30 dage, komplet som købt, til den forhandler, hvor værktøjet blev købt og få alle pengene refunderet eller bytte det. Der skal fremvises gyldig kvittering.

• ET ÅRS GRATIS SERVICEKONTRAKT •

Hvis du har brug for vedligeholdelse eller service til dit DEWALT værktøj inden for 12 måneder efter købet, gøres dette helt gratis på et autoriseret DEWALT serviceværksted. Der skal fremvises gyldig kvittering. Omfatter arbejds løn og reservedele til elektrisk værktøj. Tilbehør ikke inkluderet.

• ET ÅRS FULD GARANTI •

Hvis dit DEWALT produkt går i stykker på grund af fejlbehæftede materialer eller arbejdsudførelse inden for 12 måneder efter købsdatoen, garanterer vi, at alle defekte dele eller produktet som helhed, hvilket beslutes af os, erstattes vederlagsfrit, forudsat at:

- Produktet er ikke misbrugt.
- Ingen uautoriserede personer har repareret dette produkt.
- Bevis på købsdato er fremvist. Denne garanti tilbydes som en ekstra service og ydes foruden de af loven fastsatte rettigheder for forbrugere.

Nærmeste autoriserede DEWALT serviceværksted findes ved at benytte telefonnummeret på bagsiden af denne vejledning. Alternativt findes der en liste over autoriserede DEWALT serviceværksteder og detaljerede oplysninger om vores eftersalgsservice på følgende internetadresse: www.2helpU.com.

SCHWER AUSGEFÜHRTE 355 MM KAPPSÄGE MIT SCHNELLWECHSELEINSPANNUNG D28715

Herzlichen Glückwunsch!

Sie haben sich für ein Werkzeug von DEWALT entschieden. Langjährige Erfahrung, sorgfältige Produktentwicklung und Innovation machen DEWALT zu einem der verlässlichsten Partner professioneller Anwender von Elektrowerkzeugen.

Technische Daten

		D28715
Spannung	V	230/240
(nur GB und Irland)	V	230/115
Leistungseingang	W	2.200
Leertaufdrehzahl	min ⁻¹	4.000
Mindestumfanggeschwindigkeit		
Sägeblatt	m/s	80
Sägeblattdurchmesser	mm	355
Sägeblattbohrung	mm	25,4
Sägeblattstärke	mm	2,66
Sägeblatttyp		gerade, nicht verjüngt
Schnittleistung bei 90°		
rund	mm	130
quadratisch	mm	120 x 120
rechteckig	mm	100 x 200
schräg	mm	140 x 140
Schnittleistung bei einer Neigung von 45°		
rund	mm	130
quadratisch	mm	110 x 110
rechteckig	mm	100 x 140
schräg	mm	120 x 120
Gewicht	kg	18,5
FI-Schalter		
Europa	230 V Werkzeuge	10 A Stromversorgung
GB und Irland	230 V Werkzeuge	13 A im Stecker
GB und Irland	115 V Werkzeuge	16 A Stromversorgung

¹⁾ Dieser Wert ist werkzeugspezifisch und charakteristisch und drückt nicht den Einfluss auf das Hand-Arm-System bei Verwendung des Werkzeugs aus. Der Einfluss auf das Hand-Arm-System bei der Verwendung des Werkzeugs hängt beispielsweise von der Greifkraft, dem Kontaktdruck, der Arbeitsrichtung, der Einstellung der Energieversorgung, dem Werkstück und dem Werkstückhalter ab.

Definitionen: Sicherheitsrichtlinien

Im Folgenden wird die Relevanz der einzelnen Warnhinweise erklärt. Bitte lesen Sie das Handbuch und achten Sie auf diese Symbole.



GEFAHR: Weist auf eine unmittelbar drohende gefährliche Situation hin, die, sofern nicht vermieden, zu tödlichen oder schweren Verletzungen führt.



ACHTUNG: Weist auf eine möglicherweise gefährliche Situation hin, die, sofern nicht vermieden, zu tödlichen oder schweren Verletzungen führen kann.



VORSICHT: Weist auf eine möglicherweise gefährliche Situation hin, die, sofern nicht vermieden, u. U. zu leichten oder mittelschweren Verletzungen führen kann.

VORSICHT: Weist, wenn ohne Sicherheitssymbol aufgeführt, auf eine möglicherweise gefährliche Situation hin, die, sofern nicht vermieden, ggf. zu Sachschäden führt.



Weist auf ein Stromschlagrisiko hin.



Weist auf eine Brandgefahr hin.

EG-Konformitätserklärung



D28715

DEWALT erklärt hiermit, dass diese Werkzeuge entsprechend den Richtlinien und Normen 98/37/EC, 89/336/EEC, 73/23/EEC, 86/188/EEC, EN 55014-2, EN 61029, EN 55014, EN 61000-3-2 & EN 61000-3-3 konzipiert wurden.

Für weitere Informationen wenden Sie sich bitte an DEWALT unter der unten angeführten Adresse oder an eine der auf der Rückseite dieser Anleitung genannten Niederlassungen.

		D28715QS	D28715LX D28715GB
Schalldruck (L_{pA})	dB(A)	99	97
Schalleistung (L_{WA})	dB(A)	110	108
Gewichteter Effektivwert der Beschleunigung	m/s ²	6,2	5,2
Unbestimmtheit des Schalldrucks (K_{pA})			
	dB(A)	3	3
Unbestimmtheit der Schalleistung (K_{WA})			
	dB(A)	3	3

Direktor Produktentwicklung
Horst Großmann



DEWALT, Richard-Klinger-Straße 11
D-65510, Idstein, Deutschland
11/2006

Sicherheitshinweise

Bei der Verwendung von Elektrowerkzeugen müssen alle anwendbaren Sicherheitsbestimmungen und Vorschriften befolgt werden, um die Gefahr von Brand, Stromschlag und Verletzungen zu reduzieren.

Vor der Inbetriebnahme dieses Werkzeugs sollte dieses Handbuch vollständig gelesen werden.

BEWAHREN SIE DAS HANDBUCH ZUM SPÄTEREN NACHSCHLAGEN AUF.

Allgemeine Sicherheitsregeln

1. Arbeitsbereich sauber halten.

Unaufgeräumte Arbeitsbereiche und Werkbänke können zu Unfällen führen.

2. Überlegungen zur Auswahl des Arbeitsumfelds.

Setzen Sie das Werkzeug keinem Regen aus und verwenden Sie es nicht unter feuchten oder nassen Bedingungen. Halten Sie den Arbeitsbereich gut ausgeleuchtet (250 - 300 Lux). Benutzen Sie das Werkzeug nicht an Orte, wo Feuer- oder Explosionsgefahr besteht, z. B. in der Nähe von brennbaren Flüssigkeiten oder Gasen.

3. Kinder fernhalten.

Achten Sie stets darauf, dass keine Kinder, Besucher oder Haustiere den Arbeitsbereich betreten oder das Werkzeug bzw. das Netzkabel berühren.

4. Geeignete Arbeitskleidung tragen.

Tragen Sie keine weite Kleidung oder Schmuck, da diese von den beweglichen Teilen des Werkzeugs erfasst werden können. Tragen Sie langes Haar unter einem Haarnetz oder einer anderen Haarabdeckung, um es aus dem Arbeitsbereich zu halten. Beim Arbeiten im Freien sollten geeignete Handschuhe und rutschfeste Schuhe getragen werden.

5. Persönliche Schutzausrüstung.

Tragen Sie immer eine Schutzbrille. Bei Arbeiten, die Staub oder fliegende Partikel erzeugen, sollte eine Gesichts- oder Staubschutzmaske getragen werden. Wenn die erzeugten Partikel heiß sind, sollte auch ein hitzebeständiger Schurz getragen werden. Tragen Sie immer einen Gehörschutz. Tragen Sie immer einen Schutzhelm.

6. Auf Stromschlaggefahren achten.

Vermeiden Sie jeglichen Körperkontakt mit geerdeten Flächen (z. B. Rohre, Heizkörper, Herde und Kühlschränke). Bei Verwendung des Werkzeugs unter extremen Bedingungen (z. B. wenn aufgrund sehr hoher Luftfeuchtigkeit Schleifschlamm erzeugt wird) kann die elektrische Sicherheit durch Einsatz eines Trenntrafos oder FI-Schalters erhöht werden.

7. Auf sicheren Stand achten.

Sorgen Sie für sicheren Stand und halten Sie jederzeit das Gleichgewicht.

8. Aufmerksam bleiben.

Achten Sie darauf, was Sie tun. Handeln Sie mit Vernunft. Betreiben Sie das Werkzeug nicht, wenn Sie müde sind.

9. Werkstück sichern.

Das Werkstück muss mit Spannvorrichtungen oder einem Schraubstock gehalten werden. Dadurch wird nicht nur die Sicherheit erhöht, sondern Sie haben auch beide Hände für die Bedienung des Werkzeugs frei.

10. Vorrichtungen zur Staubabsaugung anschließen.

Falls Vorrichtungen zur Absaugung oder zum Sammeln von Staub angeschlossen werden können, vergewissern Sie sich, dass diese angeschlossen sind und ordnungsgemäß verwendet werden.

11. Stell- und Schraubenschlüssel entfernen.

Prüfen Sie vor jedem Einschalten des Werkzeugs, ob alle Stell- und Schraubenschlüssel entfernt sind.

12. Verlängerungskabel.

Vor der Verwendung sollte das Verlängerungskabel inspiziert werden. Wenn es Beschädigungen aufweist, muss es ersetzt werden. Bei Verwendung des Werkzeugs im Freien müssen speziell für den Gebrauch im Freien zugelassene und gekennzeichnete Verlängerungskabel verwendet werden.

13. Das richtige Werkzeug verwenden.

Der Verwendungszweck des Werkzeugs ist in diesem Handbuch beschrieben. Versuchen Sie nicht, schwere Arbeiten mit einem Werkzeug oder Zubehör auszuführen, das nicht dazu bestimmt ist. Mit dem richtigen zweckbestimmten Werkzeug kann die Arbeit besser, sicherer und effizienter ausgeführt werden. Das Werkzeug nicht gewaltsam zweckfremd einsetzen.



WARNUNG! Bei Verwendung von nicht empfohlenen Zubehörteilen/ Anbaugeräten oder bei der Durchführung von Arbeiten, die nicht in diesem Handbuch beschrieben sind, besteht Verletzungsgefahr.

14. Auf beschädigte Teile überprüfen.

Vor der Verwendung sollte sorgfältig geprüft werden, ob Werkzeug und Netzkabel unversehrt sind. Überprüfen Sie das Werkzeug auf falsch ausgerichtete oder festgefressene bewegliche Teile, beschädigte Teile, Beschädigungen an den Schutzabdeckungen und Schaltern sowie auf alle anderen Zustände, welche die Funktion beeinträchtigen könnten. Vergewissern Sie sich, dass das Werkzeug die richtige Leistung liefert und bestimmungsgemäß funktioniert. Wenn irgendein Teil beschädigt oder defekt ist, darf das Werkzeug nicht verwendet werden. Verwenden Sie das Werkzeug nicht, wenn sich der Schalter nicht ein- oder ausschalten lässt. Lassen Sie beschädigte oder defekte Teile von einer autorisierten DEWALT Kundendienststelle auswechseln. Versuchen Sie niemals, Reparaturen selbst durchzuführen.

15. Werkzeug ausstecken.

Schalten Sie das Werkzeug aus und warten Sie, bis es vollständig zum Stillstand kommt, bevor Sie es unbeaufsichtigt liegen lassen. Wenn das Werkzeug nicht gebraucht wird sowie vor dem Auswechseln von Teilen, Zubehör oder Anbaugeräten und vor der Wartung muss der Netzstecker herausgezogen werden.

16. Unbeabsichtigtes Starten vermeiden.

Tragen Sie das Werkzeug niemals mit einem Finger am Schalter. Vergewissern Sie sich vor dem Einstecken des Netzkabels, dass das Werkzeug ausgeschaltet ist.

17. Kabel nicht missbräuchlich verwenden.

Tragen Sie das Werkzeug niemals am Kabel. Ziehen Sie beim Ausstecken des Werkzeugs niemals am Netzkabel. Halten Sie das Kabel von Hitze, Öl und scharfen Kanten fern.

18. Nicht gebrauchtes Werkzeug lagern.

Wenn das Werkzeug nicht in Gebrauch ist, muss es an einem trockenen Ort unter Verschluss außerhalb der Reichweite von Kindern aufbewahrt werden.

19. Werkzeug warten und pflegen.

Halten Sie das Werkzeug in einem guten und sauberen Zustand, um eine gute Leistung und maximale Sicherheit zu gewährleisten. Befolgen Sie die Anweisungen zum Warten und Wechseln des Zubehörs. Halten Sie alle Griffe trocken, sauber und frei von Öl und Schmierfett.

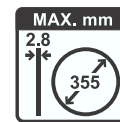
20. Reparaturen.

Dieses Werkzeug entspricht den relevanten Sicherheitsvorschriften. Lassen Sie das Werkzeug nur von einer autorisierten DEWALT Kundendienststelle reparieren. Reparaturen dürfen nur von qualifiziertem Fachpersonal unter Verwendung von Originalersatzteilen durchgeführt werden. Bei Nichtbeachtung können für den Benutzer wesentliche Gefahren entstehen.

Zusätzliche Sicherheitsregeln für Kappsägen

- Tragen Sie bei der Verwendung des Werkzeugs immer standardmäßige Arbeitshandschuhe.
- Halten Sie die Hände vom Sägeblatt fern. Schneiden Sie Werkstücke, die einen manuellen Eingriff erfordern, niemals kürzer als 15 cm von dem sich drehenden Sägeblatt ab.
- Schneiden Sie keine Werkstücke, die dünner als 1,2 mm sind, wenn Sie das mit diesem Werkzeug mitgelieferte Sägeblatt verwenden.
- Betreiben Sie das Werkzeug nicht ohne Schutzvorrichtungen.
- Führen Sie niemals Arbeiten freihändig durch. Spannen Sie das Werkstück mit der Spannvorrichtung sicher ein.
- Fassen Sie niemals hinter das Sägeblatt.

- Stellen Sie das Werkzeug immer auf eine flache, stabile Fläche, die gut gewartet und frei von losem Material ist (z. B. Späne und Schnittholz).
- Überprüfen Sie vor Inbetriebnahme der Säge das Sägeblatt auf Risse oder Defekte. Bei offensichtlichen Rissen oder Defekten das Sägeblatt entsorgen.
- Vergewissern Sie sich vor dem Einschalten, dass das Sägeblatt das Werkstück nicht berührt.
- Während des Betriebs ein Abspringen des Sägeblatts oder grobe Behandlung des Werkzeugs vermeiden. Stoppen Sie in diesem Fall das Werkzeug und inspizieren Sie das Sägeblatt.
- Betreiben Sie das Werkzeug nicht, wenn Sie direkt hinter dem Sägeblatt stehen. Halten Sie andere Personen vom Arbeitsbereich fern.
- Achten Sie auf Späne und das zu schneidende Material. Sie können scharf und heiß sein. Lassen Sie abgeschnittene Teile vor der Handhabung zuerst abkühlen.
- Während des Gebrauchs erhitzt sich der Funkenschutz. Aus diesem Grund sollten Sie den Funkenschutz nicht unmittelbar nach dem Betrieb der Säge berühren oder justieren.
- Schalten Sie das Werkzeug aus und warten Sie, bis das Sägeblatt zum Stillstand kommt, bevor Sie das Werkstück bewegen oder die Einstellungen ändern.
- Nach dem Ausschalten der Kappsäge darf das Sägeblatt niemals durch seitliches Gegendrücken abgebremst werden.
- Verwenden Sie keine Schneidflüssigkeiten. Diese könnten sich entzünden oder einen Stromschlag verursachen.
- Überprüfen Sie, ob das Werkstück ausreichend abgestützt ist.
- Verwenden Sie ausschließlich die vom Hersteller empfohlenen Sägeblätter. Verwenden Sie Werkzeuge nur entsprechend ihres vorgesehenen Zwecks; verwenden Sie beispielsweise zum Schneiden von Ästen oder Baumstämpfen keine Kreissäge.
- Die zulässige Drehzahlgeschwindigkeit des Sägeblatts muss immer größer oder gleich der auf dem Typenschild aufgeführten Leerlaufdrehzahl sein.
- Verwenden Sie keine Sägeblätter, die nicht den in den technischen Daten aufgeführten Abmessungen entsprechen.
- Lesen Sie die Betriebsanweisungen des Schleifscheibenherstellers.
- Stellen Sie vor Inbetriebnahme den richtigen und festen Sitz der Schleifscheibe sicher.
- Lassen Sie das Werkzeug in einer sicheren Position mindestens 30 Sekunden lang im Leerlauf laufen. Wenn eine beträchtliche Vibration oder ein anderer Defekt vorliegt, das Werkzeug stoppen und die Ursache feststellen.
- Verwenden Sie die Sägeblätter nicht zum Seitenschleifen.
- Keinen Beton, Backstein, Fliesen oder keramische Werkstoffe schneiden.
- Kein Holz, Kunststoff oder synthetische Werkstoffe schneiden.
- Kein Gusseisen schneiden.
- Niemals Magnesiumwerkstoffe schneiden.
- Keine stromführenden Materialien schneiden.
- Verwenden Sie dieses Werkzeug in einem gut belüfteten Bereich. Betreiben Sie das Werkzeug nicht in der Nähe von brennbaren Flüssigkeiten, Gasen oder Staub. Funken, heiße Späne oder Funkenbildung an den Motorbürsten können brennbares Material entzünden.
- Reinigen Sie die Lüftungsschlitze bei Arbeiten mit hohem Staubaufkommen regelmäßig. Wenn die Reinigung der Schlitze erforderlich sein sollte, ziehen Sie zuvor den Netzstecker des Werkzeugs heraus.
- Bewahren Sie die Sägeblätter immer an einem trockenen Ort unter Verschluss außerhalb der Reichweite von Kindern auf.
- Maschinenfehler, einschließlich der Schutzvorrichtungen oder Sägeblätter sollten sofort gemeldet werden.
- Verwenden Sie nur Kappsägeblätter mit einer maximalen Stärke von 2,8 mm und einem maximalen Durchmesser von 355 mm.



WARNUNG! Beim Gebrauch dieses Werkzeugs kann Staub erzeugt werden, der krebserregende Chemikalien enthält und Geburtsfehler sowie Schäden im Fortpflanzungssystem verursachen kann. Tragen Sie ein geeignetes Atemschutzgerät.

- Die folgenden Faktoren beeinflussen den erzeugten Lärmpegel:
– das zu sägende Material

DEUTSCH

- der Sägeblatttyp
- die Vorschubkraft. Entsprechende Maßnahmen zum Schutz des Gehörs sind erforderlich.

Typische Gefahren

- Die folgenden Gefahren sind für diese Art von Maschinen typisch:
 - Verletzungen aufgrund einer Berührung der beweglichen Teile
 - Verletzungen aufgrund einer Störung des Sägeblatts
- Diese Gefahren sind am höchsten:
 - innerhalb des Arbeitsbereichs
 - innerhalb des Bewegungsbereichs der Maschinenteile
- Trotz Befolgung aller relevanten Sicherheitsbestimmungen und Anwendung von Schutzvorrichtungen sind die folgenden typischen Gefahren unvermeidbar:
 - Schädigung des Gehörs
 - Unfallgefahr durch die nicht abgedeckten Teile des Sägeblatts
 - Verletzungsgefahr beim Wechseln des Sägeblatts
 - Quetschgefahr für Finger beim Öffnen der Schutzvorrichtungen.

Lieferumfang

Die Packung enthält:

- 1 Kappsäge
- 1 Sägeblatt
- 1 Sechskantschlüssel
- 1 Bedienungsanleitung
- 1 Explosionszeichnung
- Vergewissern Sie sich, dass Elektrowerkzeug, Teile und Zubehörteile beim Transport nicht beschädigt wurden.
- Nehmen Sie sich die Zeit, die Bedienungsanleitung vor Inbetriebnahme des Elektrowerkzeugs gründlich durchzulesen.

Gerätebeschreibung (Abb. 1)



WARNUNG: Nehmen Sie niemals Änderungen an dem Elektrowerkzeug oder seinen Teilen vor. Dies könnte zu Sach- und Personenschäden führen.

BESTIMMUNGSGEMÄSSER GEBRAUCH

Ihre D28715 Kappsäge wurde zum Sägen von Stahlwerkstoffen unterschiedlicher Formen entwickelt.

Die D28715 Kappsäge ist ein Elektrowerkzeug für den professionellen Gebrauch. **LASSEN SIE** Kinder nicht in Kontakt mit dem Werkzeug kommen. Personen unter 16 Jahren dürfen das Werkzeug nur unter Beaufsichtigung benutzen.

- | | |
|--------------------------------|-----------------------------|
| a. Verriegelungsbolzen | k. Funkenschutzblech |
| b. Schraube des Funkenschutzes | l. Blattsperrehebel |
| c. Funkenschutz | m. Auslöser |
| d. Unterbau | n. Loch für Vorhängeschloss |
| e. Anschlag | o. Extra Blattbolzen |
| f. Schraubstock | p. Extra Blatt |
| g. 8 mm Bolzen | Sechskantschlüssel |
| h. Kurbel | Unterlegscheibe |
| i. Schraubstockhebel | q. Schnellwechsel- |
| j. Sägeblatt | Blatteinspannung |
- (Abb. 7)

Elektrische Sicherheit

Der Elektromotor ist nur für eine Netzspannung ausgelegt. Überprüfen Sie daher, ob die Netzspannung der auf dem Typenschild angegebenen Spannung entspricht.



Ihr Werkzeug ist gemäß EN 61029 zweifach isoliert. Eine Erdleitung ist aus diesem Grund überflüssig.

Verlängerungskabel

Wenn ein Verlängerungskabel benötigt wird, verwenden Sie ein für den Leistungseingang dieses Werkzeugs zugelassenes Kabel (siehe technische Daten).

Der Mindestquerschnitt des Leiters ist 1,5 mm². Bei Verwendung einer Kabelrolle muss das Kabel immer vollständig abgewickelt werden. Siehe auch Tabelle unten.

Leiterquerschnitt (mm ²)	Kabelleistung (Ampere)
0,75	6
1,00	10
1,50	15
2,50	20
4,00	25

Kabellänge (m)		7,5	15	25	30	45	60
Volt	Ampere	Kabelleistung (Ampere)					
115	0 – 2,0	6	6	6	6	6	10
	2,1 – 3,4	6	6	6	6	6	15
	3,5 – 5,0	6	6	10	15	20	20
	5,1 – 7,0	10	10	15	20	20	25
	7,1 – 12,0	15	15	20	25	25	
230	0 – 2,0	6	6	6	6	6	6
	2,1 – 3,4	6	6	6	6	6	6
	3,5 – 5,0	6	6	6	6	10	15
	5,1 – 7,0	10	10	10	10	15	15
	7,1 – 12,0	15	15	15	15	20	20
	12,1 – 20,0	20	20	20	20	25	–

Stromversorgung anschließen

Die für diese Maschine verwendete Stromversorgung muss mit einer 16 A Abschaltsicherung mit Zeitverzögerung ausgestattet sein.

Spannungsabfall

Der Einschaltstoßstrom kann kurzzeitige Spannungsabfälle verursachen. Unter ungünstigen Stromversorgungsbedingungen können andere Geräte ebenfalls davon betroffen sein. Bei einer Systemimpedanz der Stromversorgung von weniger als $0,25 \Omega$ sind Unterbrechungen eher unwahrscheinlich.

ZUSAMMENBAU



WARNUNG: Vor der Montage und Einstellung muss das Werkzeug immer ausgesteckt werden.

BETRIEB

Bedienungsanleitung



WARNUNG: Beachten Sie stets die Sicherheitshinweise und anwendbaren Vorschriften.

Schnittkapazität

Die weite Öffnung des Schraubstocks und der hohe Drehpunkt bieten Schnittkapazität für eine Vielzahl großer Teile. Die maximale Gesamtgröße der mit einem neuen Sägeblatt durchführbaren Schnitte sind in der Tabelle für Schnittkapazität aufgeführt.



VORSICHT: Für bestimmte große, runde oder ungleichmäßig geformte Objekte sind ggf. zusätzliche Haltevorrichtungen erforderlich, um diese sicher im Schraubstock einzuspannen.



VORSICHT: Schneiden Sie mit diesem Werkzeug niemals Magnesiumwerkstoffe. Dies könnte eine Beschädigung der Säge und Verletzungen zur Folge haben.

Transport (Abb. 1)

Zum Transport der Säge klappen Sie die Einheit nach unten. Drücken Sie den Verriegelungsbolzen (A) hinein, um den Arm nach unten zu arretieren.

Entriegeln (Abb. 1)

Zum Entriegeln des Werkzeugs und zum Anheben des Sägekopfes drücken Sie leicht auf den Motorarm und ziehen dann den Verriegelungsbolzen (A) heraus. Daraufhin klappt der Motorarm nach oben.

Festklemmen und Abstützen des Materials

- Beim Einspannen und Sägen von Gehrungen sollten beide Beine fest auf dem Unterbau stehen.
- Zur besseren Auslastung des Sägeblatts kann ein Abstandhalter (r), der etwas schmaler ist als das Werkstück (t), verwendet werden (Abb. 3).
- Lange Werkstücke müssen mit einem Block (s) abgestützt werden, damit sie mit der OK des Unterbaus bündig abschließen (Abb. 4). Um ein Festfressen des Blatts zu verhindern, sollte das abgeschnittene Ende (t) unbehindert herunterfallen können.

Einstellung des Funkenschutzes (Abb. 1)

Zur Gewährleistung eines optimalen Funkenschutzes lösen Sie zunächst die Schraube (b) und justieren Sie den Funkenschutz (c). Anschließend ziehen Sie die Schraube wieder fest.

VORSICHT: Gefahr von Sachschäden. Achten Sie darauf, dass die Kabel nicht mit dem Funkenschutz oder mit Funken in Berührung kommt, da die Kabel dadurch beschädigt werden können.

Bedienung des Schraubstocks (Abb. 5)

Der Schraubstock ist mit einer Schnellaufrückfunktion versehen. Zum Lösen einer fest eingespannten Schraubstocks (f) die Kurbel (h) ein- bis zweimal nach links drehen, um die Spannkraft wegzunehmen. Heben Sie den Schraubstockhebel (i) an. Ziehen Sie dann die Kurbelbaugruppe so weit wie gewünscht heraus. Der Schraubstock kann auch ohne Drehen der Handkurbel direkt in das Werkstück geschoben werden. Den Schraubstockhebel nach unten stellen und dann den Schraubstock mithilfe der Handkurbel auf das Werkstück spannen.

Bedienung des Anschlags (Abb. 5)



WARNUNG: Zur Reduzierung der Verletzungsgefahr sollten Sie vor Anbringen oder Abnehmen von Zubehörteilen bzw. bevor Sie Einstellungen vornehmen/ändern oder Reparaturen durchführen das Gerät abschalten und den Netzstecker ziehen. Vergewissern Sie sich, dass der Auslöser in der OFF-Stellung steht. Ein unbeabsichtigtes Einschalten des Geräts kann zu Verletzungen führen.

Zum Einstellen des Anschlags (e) sind keine Werkzeuge notwendig. Der Schnellfreigabe-Einspannhebel (u) dient zum Entriegeln und Verriegeln des Anschlags. Wenn der Hebel ganz nach vorne gedreht wird, ist der Anschlag entriegelt. Der Anschlag kann nun unbehindert vorwärts oder rückwärts geschoben bzw. gedreht werden, um die optimale Schneidposition für ein neues Sägeblatt und für abgenutzte Sägeblätter einzustellen.

Durch vollständiges Zurückdrehen des Hebels wird der Anschlag in der gewählten Position arretiert. Wenn der untere Hebelarm nicht horizontal (parallel zum Unterbau) ausgerichtet ist, ist der Anschlag nicht verriegelt. Der Hebel verriegelt den Anschlag nur, wenn beim Zurückziehen ein starker Widerstand zu verspüren ist. Bei einem leichten Widerstand muss die Spannkraft justiert werden. Ziehen Sie hierfür die zwei Bolzen (v), die den Anschlag am Unterbau festhalten, etwas fester an. Zum Überprüfen erneut einspannen und versuchen, den Anschlag zu bewegen.

Einstellung des Anschlagwinkels (Abb. 6)



WARNUNG: Zur Reduzierung der Verletzungsgefahr sollten Sie vor Anbringen oder Abnehmen von Zubehörteilen bzw. bevor Sie Einstellungen vornehmen/ändern oder Reparaturen durchführen das Gerät abschalten und den Netzstecker ziehen. Vergewissern Sie sich, dass der Auslöser in der OFF-Stellung steht. Ein unbeabsichtigtes Einschalten des Geräts kann zu Verletzungen führen.

Die Neigungseinstellungsanzeige (w) ist Teil des Einspannsystems des Anschlags. Richten Sie die gewünschte Winkellinie auf die Nutkante (x) im Unterbau aus.

EXAKTERER KANTENSCHNITT

1. Entriegeln Sie zunächst den Anschlag.
2. Drücken Sie den Arm nach unten, bis das Blatt in den Unterbau reicht.
3. Legen Sie ein Winkelmaß (y) am Sägeblatt an und gleichen Sie den Anschlag ab.
4. Verriegeln Sie dann den Anschlag in dieser Position.

Verwendung (Abb. 1, 2)

Die richtige Körperhaltung während der Verwendung der Säge ist in Abbildung 2 gezeigt.

Drücken Sie zum Einschalten des Werkzeugs den Auslöser (m). Lassen Sie den Auslöser wieder los, um das Werkzeug abzuschalten. Halten Sie Hände und Material vom Sägeblatt fern, bis es zum Stillstand gekommen ist.

Installieren Sie ein Standardvorhängeschloss (nicht enthalten) im dafür vorgesehenen Loch (n) im Auslöser, um eine unberechtigte Benutzung zu verhindern.

Ausbau und Installation der Sägeblätter (Abb. 7)



WARNUNG: Zur Reduzierung der Verletzungsgefahr sollten Sie vor Anbringen oder Abnehmen von Zubehörteilen bzw. bevor Sie Einstellungen vornehmen/ändern oder Reparaturen durchführen das Gerät abschalten und den Netzstecker ziehen. Vergewissern Sie sich, dass der Auslöser in der OFF-Stellung steht. Ein unbeabsichtigtes Einschalten des Geräts kann zu Verletzungen führen.

Durch die Schnellwechsel-Sägeblatteinspannung sind keine Werkzeuge zum Wechseln des Sägeblattes erforderlich.

1. Drücken Sie den Sägeblatt-Verriegelungshebel (l) hinein und drehen Sie das Blatt (j) von Hand bis der Sägeblatt-Verriegelungshebel im Schlitz im Flansch (z) einrastet, um das Blatt zu arretieren. Lösen Sie die Schnellwechsel-Sägeblatteinspannung (q), indem Sie sie gegen den Uhrzeigersinn drehen. Die Einspannung hat ein Rechtsgewinde.
2. Entfernen Sie die Schnellwechsel-Sägeblatteinspannung (q), die Unterlegscheibe der Sägeblatteinspannung (aa) und das alte Blatt (j) mit der Hand.
3. Achten Sie darauf, dass die Flanschflächen sauber und eben sind. Installieren Sie die neue Schleifscheibe, indem Sie die oben angeführten Schritte in umgekehrter Reihenfolge wiederholen.
4. Um sicherzustellen, dass der Knopf richtig festgezogen ist, ziehen Sie die Schnellwechsel-Sägeblatteinspannung im Uhrzeigersinn an, bis der Knopf mindestens drei Klickgeräusche erzeugt. Die Schnellwechsel-Sägeblatteinspannung darf nicht zu fest angezogen werden.

HINWEIS: Den Bolzen nicht zu fest anziehen. An der Rückseite des Motorarms befindet sich ein extra Blattbolzen (o) und eine extra Unterlegscheibe für den Blattbolzen (p). Bolzen und Unterlegscheibe müssen zusammen verwendet werden, um das Sägeblatt richtig einzuspannen.



WARNUNG: Verletzungsgefahr
Überprüfen Sie die Arbeitsfläche auf der die Kappsäge steht, wenn eine neue Schleifscheibe installiert wird. Bei vollständig abgesenktem Arm besteht die Möglichkeit, dass die Scheibe GEGENSTÄNDE ODER GEBILDE, DIE ÜBER DIE ARBEITSFLÄCHE HINAUSRAGEN (unter dem Unterbau), berührt

Montage (Abb. 8, 9)



VORSICHT: Das Werkzeug muss auf einer stabilen, ebenen und rutschfesten Fläche stehen, um plötzliche, ruckartige Bewegungen während des Betriebs zu vermeiden.

VERFAHREN FÜR DIE PERMANENTE MONTAGE

1. Bohren Sie durch die Arbeitsfläche vier Löcher (8 mm) (Abb. 8).
2. Stecken Sie dann 1/4-20 Schrauben durch die Löcher im Unterbau und in die Löcher der Montagefläche. Die Länge der Schrauben sollte in etwa der Dicke der Montagefläche zzgl. 102 mm betragen.

CRADLE-MONTAGE

1. Schneiden Sie zwei Bretter à 508 x 50,8 x 101,6 mm zu.
2. Stellen Sie die Kappsäge im gewünschten Arbeitsbereich auf.
3. Platzieren Sie die Bretter entlang der Seiten und nageln Sie diese auf der Arbeitsfläche fest (Abb. 9).

Hinweise für akkurate Schnitte

- Lassen Sie das Sägeblatt die Schneidarbeit ausführen. Durch übermäßige Kraft kann das Sägeblatt glänzig werden, wodurch die Schneidwirkung reduziert wird und/oder sich das Blatt verbiegt und dadurch ungenaue Schnitte erzeugt.
- Stellen Sie den Anschlagwinkel richtig ein.
- Vergewissern Sie sich, dass das Material flach auf dem Unterbau aufliegt.
- Spannen Sie das Material richtig ein, um Bewegungen und Vibration zu vermeiden.

WARTUNG

Ihr DEWALT-Elektrowerkzeug wurde für eine lange Lebensdauer bei möglichst geringem Wartungsaufwand entwickelt. Ein dauerhafter, einwandfreier Betrieb setzt sachgemäße Wartung und regelmäßige Reinigung des Werkzeugs voraus.



WARNUNG: Zur Reduzierung der Verletzungsgefahr sollten Sie vor Anbringen oder Abnehmen von Zubehörteilen bzw. bevor Sie Einstellungen vornehmen/ändern oder Reparaturen durchführen, das Gerät abschalten und den Netzstecker ziehen. Vergewissern Sie sich, dass der Auslöser in der ausgeschalteten Stellung gesichert ist. Ein unbeabsichtigtes Einschalten des Geräts kann zu Verletzungen führen.

DEUTSCH

HINWEIS: Das Gerät kann bei einer autorisierten Kundendienststelle auf eine dreiadrigige Twist-Lock-Anschlussleitung umgerüstet werden.



Schmierung

Bei diesem Werkzeug wurden ausschließlich geschlossene, mit Schmierfett gefüllte, versiegelte Kugellager verwendet. Diese Lager verfügen über eine ausreichende Schmierung, die über die Lebensdauer der Kappsäge anhält.



Reinigung



WARNUNG: Immer wenn im Bereich der Lüftungsschlitze Schmutzansammlungen zu sehen sind, blasen Sie Schmutz und Staub mit trockener Druckluft aus dem Gehäuse. Tragen Sie bei dieser Arbeit eine nach ANSI Z87.1 (CAN/CSA Z94.3) zugelassene Schutzbrille.



VORSICHT: Verwenden Sie zum Reinigen der Kunststoffteile nur eine schonende Seife und ein feuchtes Tuch. Viele Haushaltsreiniger enthalten Chemikalien, die den Kunststoff schwer beschädigen könnten. Benzin, Terpentin, Lack- oder Farbenverdünnungsmittel, Trockenreiniger oder ähnliche Produkte dürfen ebenfalls nicht verwendet werden, da sie die Kunststoffteile beschädigen könnten. Achten Sie darauf, dass keine Flüssigkeit in das Werkzeug eindringt. Kein Teil des Werkzeuges darf in Flüssigkeit eingetaucht werden.

Sonderzubehör



WARNUNG: Da anderes Zubehör von Drittanbietern von DEWALT nicht mit diesem Produkt geprüft wurde, könnte die Verwendung von solchem Zubehör gefährlich sein. Zur Vermeidung einer Verletzungsgefahr sollten nur die von DEWALT empfohlenen Zubehörteile mit diesem Produkt verwendet werden.

Nähere Informationen über passendes Zubehör erhalten Sie von Ihrem Fachhändler.

Verwenden Sie ausschließlich hochfeste organisch gebundene Blätter des Typs 1, die für mindestens 4100 U/min zugelassen sind.

Umweltschutz



Getrennte Sammlung Dieses Produkt darf nicht zusammen mit normalem Hausmüll entsorgt werden.



Wenn Sie Ihr DEWALT Produkt ersetzen möchten oder es ausgedient hat, entsorgen Sie es nicht mit dem normalen Hausmüll. Geben Sie dieses Produkt an Sammelstellen zur getrennten Erfassung ab oder stellen Sie es zur Abholung bereit.



Durch getrennte Sammlung von gebrauchten Produkten und Verpackungen kann sichergestellt werden, dass sie dem Recycling zugeführt und wiederverwertet werden. Die Wiederverwendung von recyceltem Material trägt zur Verhinderung von Umweltverschmutzung und zur Reduzierung des Rohstoffsbedarfs bei.

Nach Maßgabe örtlicher Vorschriften ist die getrennte Sammlung von elektrischen Geräten u. U. über Abholung, Sammelstellen oder den Fachhändler möglich, wo das Produkt ursprünglich bezogen wurde.

DEWALT betreibt eine Einrichtung zur Sammlung und zum Recycling von ausgedienten DEWALT-Produkten. Wenn Sie von diesem Service Gebrauch machen möchten, bringen Sie Ihr Produkt zur Kundendienstwerkstatt zurück, die es für Sie dem Recycling zuführen wird.

Für die Adresse einer Kundendienstwerkstatt in Ihrer Nähe setzen Sie sich bitte mit der örtlichen DEWALT-Niederlassung unter der in dieser Anleitung angegebenen Anschrift in Verbindung. Eine Übersicht der DEWALT-Kundendienstwerkstätten und weitere Informationen zu Servicerichtlinien und Kontaktadressen finden Sie auch im Internet: www.2helpU.com.



Ausgediente Werkzeuge

Ausgediente netz- und akkubetriebene DEWALT-Werkzeuge können beim Handel abgegeben oder direkt an DEWALT eingeschickt werden.

GARANTIE

• RISIKOLOSE 30-TAGE ZUFRIEDENHEITSGARANTIE •

Wenn Sie mit der Leistung Ihres DEWALT-Elektrowerkzeuges nicht völlig zufrieden sind, können Sie es unter Vorlage des Originalkaufbeleges ohne Weiteres innerhalb von 30 Tagen bei der Verkaufsstelle im Originallieferumfang zurückgeben und erhalten eine Rückerstattung des Kaufpreises.

• 1 JAHR KOSTENLOSER SERVICEVERTRAG •

Innerhalb der ersten 12 Monate nach dem Kauf werden Wartungs- oder Kundendienstleistungen für Ihr DEWALT-Elektrowerkzeug unter Vorlage des Originalkaufbeleges von einer DEWALT-Kundendienstwerkstatt ausgeführt. Dies umfasst Arbeits- und Ersatzteilkosten für Elektrowerkzeuge. Zubehör ist nicht enthalten.

• 1 JAHR GARANTIE •

Wenn Ihr DEWALT-Produkt innerhalb von 12 Monaten ab dem Kaufdatum aufgrund von Material- oder Verarbeitungsfehlern unbrauchbar wird, garantieren wir den kostenlosen Ersatz aller schadhafte Teile oder nach unserem Ermessen den kostenlosen Ersatz des Gerätes unter folgenden Voraussetzungen:

- Das Produkt wurde nicht unsachgemäß eingesetzt.
- Reparaturversuche wurden nicht von unbefugten Personen durchgeführt.
- Der Originalkaufbeleg wird vorgelegt. Diese Garantie gilt zusätzlich zu den Ihnen als Verbraucher zustehenden gesetzlichen Gewährleistungsansprüchen.

Die Adresse der nächstgelegenen DEWALT-Kundendienstwerkstatt erfahren Sie unter der entsprechenden Telefonnummer auf der Rückseite dieser Anleitungen. Eine Übersicht der DEWALT-Kundendienstwerkstätten und weitere Informationen zu Servicereichtlinien und Kontaktadressen finden Sie auch im Internet: www.2helpu.com.

HEAVY-DUTY 355 MM (14") CHOP SAW WITH QUICK-CHANGE CLAMP D28715

Congratulations!

You have chosen a DEWALT tool. Years of experience, thorough product development and innovation make DEWALT one of the most reliable partners for professional power tool users.

Technical data

		D28715
Voltage	V	230/240
	(U.K. & Ireland only)	V 230/115
Power Input	W	2,200
No-load speed	min ⁻¹	4,000
Min. peripheral speed cutting disc	m/s	80
Disc diameter	mm	355
Disc bore	mm	25.4
Disc body thickness	mm	2.66
Type of cutting disc	straight, non-recessed	
Cross-cutting capacity at 90°		
circular	mm	130
square	mm	120 x 120
rectangular	mm	100 x 200
angular	mm	140 x 140
Cross-cutting capacity at 45°		
circular	mm	130
square	mm	110 x 110
rectangular	mm	100 x 140
angular	mm	120 x 120
Weight	kg	18.5
Fuses		
Europe	230 V tools	10 Amperes, mains
U.K. & Ireland	230 V tools	13 Amperes, in plugs
U.K. & Ireland	115 V tools	16 Amperes, mains

¹⁾ This value is a tool-related characteristic value and does not represent the influence to the hand-arm-system when using the tool. The influence to the hand-arm-system when using the tool will for example depend on the gripping force, the contact pressure force, the working direction, the adjustment of energy supply, the work piece and the work piece support.

Definitions: Safety Guidelines

The definitions below describe the level of severity for each signal word. Please read the manual and pay attention to these symbols.



DANGER: Indicates an imminently hazardous situation which, if not avoided, **will result in death or serious injury.**



WARNING: Indicates a potentially hazardous situation which, if not avoided, **could result in death or serious injury.**



CAUTION: Indicates a potentially hazardous situation which, if not avoided, **may result in minor or moderate injury.**

CAUTION: Used without the safety alert symbol indicates a potentially hazardous situation which, if not avoided, **may result in property damage.**



Denotes risk of electric shock.



Denotes risk of fire.

EC-Declaration of conformity



D28715

DEWALT declares that these tools have been designed in compliance with: 98/37/EC, 89/336/EEC, 73/23/EEC, 86/188/EEC, EN 55014-2, EN 61029, EN 55014, EN 61000-3-2 & EN 61000-3-3.

For more information, please contact DEWALT at the address below, or refer to the back of the manual.

		D28715QS	D28715LX	D28715GB
Sound pressure (L_{pA})	dB(A)	99	97	
Acoustic power (L_{WA})	dB(A)	110	108	
Weighted RMS acceleration value	m/s ²	6.2	5.2	
Sound pressure uncertainty (K_{pA})	dB(A)	3	3	
Acoustic power uncertainty (K_{WA})	dB(A)	3	3	

Director Engineering and Product Development
Horst Grossmann

DEWALT, Richard-Klinger-Strasse 11,
D-65510, Idstein, Germany
11/2006

Safety instructions

When using power tools, always observe the safety regulations applicable in your country to reduce the risk of fire, electric shock and personal injury.

Read all of this manual carefully before operating the tool.

SAVE THIS MANUAL FOR FUTURE REFERENCE.

General Safety Rules

1. Keep work area clean.

Cluttered areas and benches can cause accidents.

2. Consider work area environment.

Do not expose the tool to rain. Do not use the tool in damp or wet conditions. Keep the work area well lit (250 - 300 Lux). Do not use the tool where there is a risk of causing fire or explosion, e.g., in the presence of flammable liquids and gases.

3. Keep children away.

Do not allow children, visitors or animals to come near the work area or to touch the tool or the mains cable.

4. Dress properly.

Do not wear loose clothing or jewellery, as these can be caught in moving parts. Wear protective hair covering to keep long hair out of the way. When working outdoors, preferably wear suitable gloves and non-slip footwear.

5. Personal protection.

Always use safety glasses. Use a face or dust mask whenever the operations may produce dust or flying particles. If these particles might be considerably hot, also wear a heat-resistant apron. Wear ear protection at all times. Wear a safety helmet at all times.

6. Guard against electric shock.

Prevent body contact with earthed surfaces (e.g., pipes, radiators, cookers and refrigerators). When using the tool under extreme conditions (e.g., high humidity, when metal swarf is being produced, etc.), electric safety can be improved by inserting an isolating transformer or a (FI) earth-leakage circuit-breaker.

7. Do not overreach.

Keep proper footing and balance at all times.

8. Stay alert.

Watch what you are doing. Use common sense. Do not operate the tool when you are tired.

9. Secure work piece.

Use clamps or a vice to hold the work piece. It is safer and it frees both hands to operate the tool.

10. Connect dust extraction equipment.

If devices are provided for the connection of dust extraction and collection facilities, ensure that these are connected and properly used.

11. Remove adjusting keys and wrenches.

Always check that adjusting keys and wrenches are removed from the tool before operating the tool.

12. Extension cables.

Before use, inspect the extension cable and replace if damaged. When using the tool outdoors, only use extension cables intended for outdoor use and marked accordingly.

13. Use appropriate tool.

The intended use is described in this instruction manual. Do not force small tools or attachments to do the job of a heavy-duty tool. The tool will do the job better and safer at the rate for which it was intended. Do not force the tool.



WARNING! *The use of any accessory or attachment or performance of any operation with this tool other than those recommended in this instruction manual may present a risk of personal injury.*

14. Check for damaged parts.

Before use, carefully check the tool and mains cable for damage. Check for misalignment and seizure of moving parts, breakage of parts, damage to guards and switches and any other conditions that may affect its operation. Ensure that the tool will operate properly and perform its intended function. Do not use the tool if any part is damaged or defective. Do not use the tool if the switch does not turn it on and off. Have any damaged or defective parts replaced by an authorised DEWALT repair agent. Never attempt any repairs yourself.

15. Unplug tool.

Switch off and wait for the tool to come to a complete standstill before leaving it unattended. Unplug the tool when not in use, before changing any parts of the tools, accessories or attachments and before servicing.

16. Avoid unintentional starting.

Do not carry the tool with a finger on the switch. Be sure that the tool is switched off before plugging in.

ENGLISH

17. **Do not abuse cord.**

Never carry the tool by its cord. Never pull the cord to disconnect from the socket. Keep the cord away from heat, oil and sharp edges.

18. **Store idle tools.**

When not in use, tools must be stored in a dry place and locked up securely, out of reach of children.

19. **Maintain tools with care.**

Keep the tools in good condition and clean for better and safer performance. Follow the instructions for maintenance and changing accessories. Keep all handles and switches dry, clean and free from oil and grease.

20. **Repairs.**

This tool is in accordance with the relevant safety regulations. Have your tool repaired by an authorised DEWALT repair agent. Repairs should only be carried out by qualified persons using original spare parts; otherwise this may result in considerable danger to the user.

Additional Safety Instructions for Chop Saws

- Always wear regular working gloves while operating this tool.
- Keep hands away from the cutting disc. Never cut workpieces that require manual action closer than 15 cm from the rotating cutting disc.
- Do not cut workpieces less than 1.2 mm in thickness when using the cutting disc supplied with this tool.
- Do not operate this tool without guards in place.
- Do not perform any operation freehand. Use the material clamp to clamp the workpiece securely.
- Never reach in the back of the cutting disc.
- Always position the tool on a flat, stable surface that is well maintained and free of loose materials, e.g., chips and cut-offs.
- Before using, inspect the cutting disc for cracks or flaws. Discard the cutting disc if a crack or flaw is evident.
- Make sure the cutting disc is not contacting the workpiece before the tool is switched on.
- In operation, avoid bouncing the cutting disc or giving it rough treatment. If this occurs, stop the tool and inspect the cutting disc.
- Do not operate the tool while standing in line with the cutting disc. Keep other persons away from the work area.
- Be aware of cutting chips and the material being cut. They may be sharp and hot. Allow cut off parts to cool before handling.
- The spark deflector becomes hot during use. Avoid touching or adjusting the spark deflector immediately after operation.
- Switch off the tool and wait for the cutting disc to stop before moving the workpiece or changing the settings.
- After switching off, never attempt to stop the cutting disc by pressing against the side of the disc.
- Do not use cutting fluids. These fluids could ignite or cause electrical shock.
- Check that the workpiece is properly supported.
- Use the cutting discs recommended by the manufacturer only. Do not use tools for purposes not intended; for example do not use circular saws to cut tree limbs or logs.
- The max. allowable speed of the cutting disc must always be equal to or greater than the no-load speed of the tool specified on the nameplate.
- Do not use cutting discs that do not conform to the dimensions stated in the technical data.
- Read the operating instructions supplied by the wheel manufacturer.
- Ensure that the abrasive wheel is correctly fitted and tightened before use.
- Let the tool run at no-load in a safe position for at least 30 seconds. If there is a considerable vibration or if any other defect occurs, stop the tool and check it to determine the cause.
- Do not use cutting discs for side grinding.
- Do not cut concrete, brick, tile or ceramic materials.
- Do not cut wood, plastic or synthetic materials.
- Do not cut cast-iron materials.
- Never cut magnesium materials.
- Do not cut electrically live material.
- Use this tool in a well-ventilated area. Do not operate the tool near flammable liquids, gases or dust. Sparks or hot chips from cutting or arcing motor brushes may ignite combustible materials.
- Regularly clear the ventilation slots when working in dusty conditions. If it should become necessary to clean the slots, remember to unplug the tool first.

- Always store cutting discs well-protected and in a dry place, out of reach of children.
- Faults in machine, including guards or cutter blades, should be reported as soon as they are discovered.
- Only use chop saw wheel of a max. thickness of 2.8 mm and a max. diameter of 355 mm.



WARNING! Use of this tool can generate dust containing chemicals known to cause cancer, birth defects or other reproductive harm. Use appropriate respiratory protection.

- The following factors are of influence to noise production:
 - the material to be cut
 - the type of the cutting disc
 - the feed force. Take appropriate measures for the protection of hearing.

Residual risks

- The following risks are inherent to the use of these machines:
 - injuries caused by touching the rotating parts.
 - injuries caused by disruption of the cutting disc.
- These risks are most evident:
 - within the range of operation
 - within the range of the rotating machine parts
- In spite of the application of the relevant safety regulations and the implementation of safety devices, certain residual risks cannot be avoided. These are:
 - Impairment of hearing.
 - Risk of accidents caused by the uncovered parts of the rotating cutting disc.
 - Risk of injury when changing the disc.
 - Risk of squeezing fingers when opening the guards.

Package contents

The package contains:

- 1 Chopsaw
- 1 Cutting disc
- 1 hex key
- 1 Instruction manual
- 1 Exploded drawing

- Check for damage to the tool, parts or accessories which may have occurred during transport.
- Take the time to thoroughly read and understand this manual prior to operation.

Description (fig. 1)



WARNING: Never modify the power tool or any part of it. Damage or personal injury could result.

INTENDED USE

Your D28715 chop saw has been designed for the cutting of variously shaped steel materials.

The D28715 chop saw is a professional power tool.

DO NOT let children come into contact with the tool. Supervision is required for those under 16 years of age.

- | | |
|--------------------------|--------------------------------------|
| a. Lock pin | k. Spark guard |
| b. Spark deflector screw | l. Wheel lock lever |
| c. Spark deflector | m. Trigger switch |
| d. Base | n. Padlock hole |
| e. Fence | o. Extra blade bolt |
| f. Vise | p. Extra blade bolt washer |
| g. 8mm hex wrench | q. Quick-Change blade clamp (fig. 7) |
| h. Crank | |
| i. Vise lever | |
| j. Wheel | |

Electrical safety

The electric motor has been designed for one voltage only. Always check that the power supply corresponds to the voltage on the rating plate.



Your tool is double insulated in accordance with EN 61029; therefore no earth wire is required.

Mains plug replacement (U.K. & Ireland only)

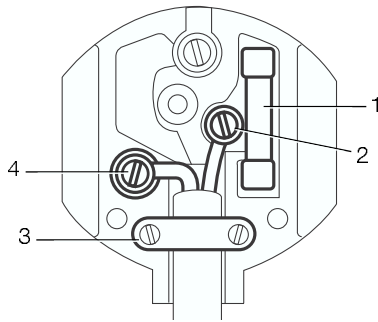


DANGER:

- Should your mains plug need replacing and you are competent to do this, proceed as instructed below. If you are in doubt, contact an authorized DEWALT repair agent or a qualified electrician.
- Disconnect the plug from the supply.
- Cut off the plug and dispose of it safely; a plug with bared copper conductors is dangerous if engaged in a live socket outlet.

ENGLISH

- Only fit 13 Amperes BS1363A approved plugs fitted with the correctly rated fuse (1).
- The cable wire colours, or a letter, will be marked at the connection points of most good quality plugs. Attach the wires to their respective points in the plug (see below). Brown is for Live (L) (2) and Blue is for Neutral (N) (4).
- Before replacing the top cover of the mains plug ensure that the cable restraint (3) is holding the outer sheath of the cable firmly and that the two leads are correctly fixed at the terminals crews.



WARNING: NEVER use a light socket. NEVER connect the live (L) or neutral (N) wires to the earth pin marked E or \perp .

Fitting a mains plug to 115 V units (U.K. and Ireland only)

- The plug should be fitted by a competent person. If you are in doubt, contact an authorized DEWALT repair agent or a qualified electrician.
- The wires are coloured according to the following code:
 - live = brown
 - neutral = blue
- Do not connect the blue or brown wire to the earth terminal in the plug. Connect as follows:
 - brown to terminal marked 'L'
 - blue to terminal marked 'N'
- The plug fitted should comply with BS EN 60309 (BS4343), 32 Amps, earthing contact position 4h.

WARNING: Always ensure that the cable clamp is correctly and securely fitted to the sheath of the cable.

Using an extension cable

If an extension cable is required, use an approved extension cable suitable for the power input of this tool (see technical data).

The minimum conductor size is 1.5 mm². When using a cable reel, always unwind the cable completely. Also refer to the table below.

		Conductor size (mm ²)		Cable rating (Amperes)					
		0.75		6					
		1.00		10					
		1.50		15					
		2.50		20					
		4.00		25					
Cable length (m)				7.5	15	25	30	45	60
Voltage	Amperes	Cable rating (Amperes)							
115	0–2.0	6	6	6	6	6	6	6	10
	2.1–3.4	6	6	6	6	6	6	6	15
	3.5–5.0	6	6	10	15	20	20	20	20
	5.1–7.0	10	10	15	20	20	20	25	25
	7.1–12.0	15	15	20	25	25	–	–	–
230	0–2.0	6	6	6	6	6	6	6	6
	2.1–3.4	6	6	6	6	6	6	6	6
	3.5–5.0	6	6	6	6	6	10	15	15
	5.1–7.0	10	10	10	10	15	15	15	15
	7.1–12.0	15	15	15	15	20	20	20	20
	12.1–20.0	20	20	20	20	25	25	–	–

Connecting to the mains

The mains supply to be used for this machine must be equipped with a 16 A cut-out fuse with time delay.

Voltage drops


In rush currents cause short-time voltage drops. Under unfavourable power supply conditions, other equipment may be affected. If the system impedance of the power supply is lower than 0.25 Ω, disturbances are unlikely to occur.

ASSEMBLY

WARNING: Prior to assembly and adjustment, always unplug the tool.


OPERATION


Instructions for use

 **WARNING:** Always observe the safety instructions and applicable regulations.

Cutting Capacity

The wide vise opening and high pivot point provide cutting capacity for many large pieces. Use the cutting capacity chart to determine total maximum size of cuts that can be made with a new wheel.

 **CAUTION:** Certain large, circular or irregularly shaped objects may require additional holding means if they cannot be held securely in vise.

 **CAUTION:** Do not cut magnesium with this tool. Damage to the saw and personal injury may result.

To Carry (Fig. 1)

Fold down unit to position where you can carry the saw. Push in lock pin (A) to lock arm down.

Unlocking (Fig. 1)

To unlock tool and raise head, depress motor arm slightly and pull lock pin (A) out. Motor arm will then pivot upward.

Material Clamping and Supporting

- Angles are best clamped and cut with both legs resting against base.
- A spacer block (r) slightly narrower than the workpiece (t) can be used to increase wheel utilization (Fig. 3).
- Long workpieces must be supported by a block (s) so it will be level with top of base (Fig. 4). The cut-off end (t) should be free to fall downward to avoid wheel binding.

Spark Deflector Adjustment (Fig. 1)


To best deflect sparks away from surrounding persons and materials, loosen the screw (b), adjust the spark deflector (c) and then retighten screw.

CAUTION: Risk of property damage. Do not allow cordset to come into contact with deflector or sparks as damage to cordset may occur.

Vise Operation (Fig. 5)

The vise has a quick travel feature. To release the vise (f) when it is clamped tightly, turn the crank (h) counterclockwise one or two times to remove clamping pressure. Lift the vise lever (i) up. Pull crank assembly out as far as desired. The vise may be shoved into work without cranking. Lower vise lever then tighten vise on work by using crank.


Fence Operation (Fig. 5)

 **WARNING:** To reduce the risk of injury, turn unit off and disconnect machine from power source before installing and removing accessories, before adjusting or changing set-ups or when making repairs. Be sure the trigger switch is in the OFF position. An accidental start-up can cause injury.

The fence (e) requires no tools to adjust. The quick-release clamp lever (u) unlocks and locks the fence. When the lever is rotated fully forward, the fence is unlocked. The fence can then be freely moved forward, backward or rotated to allow for the best cutting position for a new wheel and as the wheel wears.

Rotating the lever fully to the rear locks the fence in position selected. If the bottom leg of the lever is not horizontal (parallel to the base), the fence is not locked. Lever will only lock fence when there is strong resistance to moving it to rear. If resistance is light, adjust clamping force by tightening slightly the two bolts (v) holding the fence to the base. Test by reclamping and attempt to move fence.

Fence Angle Adjustment (Fig. 6)

 **WARNING:** To reduce the risk of injury, turn unit off and disconnect machine from power source before installing and removing accessories, before adjusting or changing set-ups or when making repairs. Be sure the trigger switch is in the OFF position. An accidental start-up can cause injury.

The angle adjustment indicator (w) is part of fence clamping system. Align the desired angle indicator line with the edge of the slot (x) in base.

FOR A MORE ACCURATE SQUARE CUT

1. Unlock the fence.
2. Push the arm down until the wheel extends into the base.

ENGLISH

3. Place a square (y) against the wheel and adjust the fence against the square.
4. Lock the fence into position.

Usage (Fig. 1, 2)

Refer to Figure 2 for proper body positioning during use.

To start the tool, depress the trigger switch (m). To turn the tool off, release the trigger switch. Keep hands and material from wheel until it has coasted to a stop.

To prevent unauthorized use of tool, install a standard padlock (not included) into the padlock hole (n) located in the trigger.

Removal and Installation of Wheels (Fig. 7)



WARNING: To reduce the risk of injury, turn unit off and disconnect machine from power source before installing and removing accessories, before adjusting or changing set-ups or when making repairs. Be sure the trigger switch is in the OFF position. An accidental start-up can cause injury.

The Quick-Change blade clamp requires no tools to change the blade.

1. Push in wheel lock lever (l) and rotate wheel (j) by hand until wheel lock lever engages slot in inside flange (z) to lock wheel. Loosen the Quick-Change blade clamp (q) counterclockwise. Clamp has right-hand thread.
2. Remove the Quick-Change blade clamp (q), blade clamp washer (aa) and old wheel (j) by hand.
3. Make sure flange surfaces are clean and flat. Install the new abrasive wheel by reversing the above steps.
4. Tighten the Quick-Change blade clamp clockwise until the knob clicks at least three times to ensure the knob is tight. The Quick-Change blade clamp cannot be overtightened.

NOTE: Do not overtighten bolt. An extra blade bolt (o) and blade bolt washer (p) is stored on the back of the motor arm. The bolt and washer must be used together to safely clamp blade.



WARNING: Risk of personal injury. Check the work surface that the chop saw rests on when replacing with a new abrasive wheel. It is possible that

the wheel may contact ANY ITEMS OR STRUCTURE THAT EXTENDS ABOVE work surface (under the base) when the arm is fully lowered.

Mounting (Fig. 8, 9)



CAUTION: Tool must be supported on stable, level, non-skid surface to prevent unexpected movement when operating.

PROCEDURE FOR PERMANENT MOUNTING

1. Drill four holes 8 mm (5/16") through the work surface (Fig. 8).
2. Insert 1/4-20 screws down through the holes in the base and through holes in mounting surface. The approximate length of the screws should be the thickness of the mounting surface plus 102 mm (4").

CRADLE MOUNTING

1. Cut two boards approximately 508 x 50.8 x 101.6 mm (20" long x 2" high x 4") wide.
2. Place chop saw at desired work location.
3. Place boards tightly along side, and nail to work surface (Fig. 9).

Operation Tips for More Accurate Cuts

- Allow the wheel to do the cutting. Excessive force will cause the wheel to glaze reducing cutting efficiency and/or to deflect causing inaccurate cuts.
- Properly adjust fence angle.
- Make sure material is laying flat across base.
- Properly clamp material to avoid movement and vibration.

MAINTENANCE

Your DEWALT power tool has been designed to operate over a long period of time with a minimum of maintenance. Continuous satisfactory operation depends upon proper tool care and regular cleaning.



WARNING: To reduce the risk of injury, turn unit off and disconnect machine from power source before installing and removing accessories, before adjusting or changing set-ups or when making repairs. Be sure the trigger switch is in the OFF position. An accidental start-up can cause injury.

NOTE: Unit may be converted to a three-wire twist lock cord set at an authorized service center.



Lubrication

Closed-type, grease-sealed ball bearings are used throughout. These bearings have sufficient lubrication packed in them at the factory to last the life of the chop saw.



Cleaning

WARNING: Blow dirt and dust out of the main housing with dry air as often as dirt is seen collecting in and around the air vents. Wear ANSI Z87.1 (CAN/CSA Z94.3) approved eye protection when performing this procedure.

CAUTION: When cleaning, use only mild soap and a damp cloth on plastic parts. Many household cleaners contain chemicals which could seriously damage plastic. Also, do not use gasoline, turpentine, lacquer or paint thinner, dry cleaning fluids or similar products which may seriously damage plastic parts. Never let any liquid get inside the tool; never immerse any part of the tool into a liquid.

Optional accessories

WARNING: Since accessories, other than those offered by DEWALT, have not been tested with this product, use of such accessories with this tool could be hazardous. To reduce the risk of injury, only DEWALT, recommended accessories should be used with this product.

Consult your dealer for further information on the appropriate accessories.

Use only high-strength Type 1 organic bonded wheels rated 4100 rpm or higher.

Protecting the environment



Separate collection. This product must not be disposed of with normal household waste.

Should you find one day that your DEWALT product needs replacement, or if it is of no further use to you, do not dispose of it with household waste. Make this product available for separate collection.



Separate collection of used products and packaging allows materials to be recycled and used again. Re-use of recycled materials helps prevent environmental pollution and reduces the demand for raw materials.

Local regulations may provide for separate collection of electrical products from the household, at municipal waste sites or by the retailer when you purchase a new product.

DEWALT provides a facility for the collection and recycling of DEWALT products once they have reached the end of their working life. To take advantage of this service please return your product to any authorised repair agent who will collect them on our behalf.

You can check the location of your nearest authorised repair agent by contacting your local DEWALT office at the address indicated in this manual. Alternatively, a list of authorised DEWALT repair agents and full details of our after-sales service and contacts are available on the Internet at: www.2helpU.com.



Unwanted tools

Take your tool to an authorised DEWALT repair agent where it will be disposed of in an environmentally safe way.

GUARANTEE

• 30 DAY NO RISK SATISFACTION GUARANTEE •

If you are not completely satisfied with the performance of your DEWALT tool, simply return it within 30 days, complete as purchased, to the point of purchase, for a full refund or exchange. Proof of purchase must be produced.

• ONE YEAR FREE SERVICE CONTRACT •

If you need maintenance or service for your DEWALT tool, in the 12 months following purchase, it will be undertaken free of charge at an authorized DEWALT repair agent. Proof of purchase must be produced. Includes labour and spare parts for Power Tools. Excludes accessories.

• ONE YEAR FULL WARRANTY •

If your DEWALT product becomes defective due to faulty materials or workmanship within 12 months from the date of purchase, we guarantee to replace all defective parts free of charge or, at our discretion, replace the unit free of charge provided that:

- The product has not been misused.
- Repairs have not been attempted by unauthorized persons.
- Proof of purchase date is produced. This guarantee is offered as an extra benefit and is additional to consumers statutory rights.

For the location of your nearest authorized DEWALT repair agent, please use the appropriate telephone number on the back of this manual. Alternatively, a list of authorized DEWALT repair agents and full details on our after-sales service are available on the Internet at www.2helpU.com.

SIERRA CIRCULAR DE 355 MM (14 IN) PARA SERVICIO PESADO CON MORDAZA DE CAMBIO RÁPIDO D28715

¡Enhorabuena!

Ha elegido una herramienta DEWALT. Años de experiencia y una innovación y un desarrollo de productos exhaustivos hacen que DEWALT sea una de las empresas más fiables en el sector de las herramientas de uso profesional

Datos técnicos

		D28715
Voltaje	V	230/240
	(Reino Unido e Irlanda, únicamente)	V 230/115
Tensión de entrada	W	2.200
Velocidad sin carga	min. ⁻¹	4.000
Velocidad periférica mínima		
disco de corte	m/s	80
Diámetro del disco	mm	355
Orificio del disco	mm	25,4
Espesor del disco	mm	2,66
Tipo de disco de corte		recto, no encastrado
Capacidad de corte cruzado a 90°		
circular	mm	130
cuadrado	mm	120 x 120
rectangular	mm	100 x 200
angular	mm	140 x 140
Capacidad de corte cruzado a 45°		
circular	mm	130
cuadrado	mm	110 x 110
rectangular	mm	100 x 140
angular	mm	120 x 120
Peso	kg	18,5
Fusibles		
Europa	Herramientas de 230 V	10 A, en la red
Reino Unido e Irlanda	Herramientas de 230 V	13 A, en enchufes
Reino Unido e Irlanda	Herramientas de 115 V	16 A, en la red

¹⁾ Este valor es un valor característico de la herramienta y no representa la influencia al sistema mano/brazo cuando se usa la herramienta. Cuando se usa la herramienta, la influencia al sistema mano-brazo dependerá por ejemplo de la fuerza de agarre, de la fuerza de contacto, la dirección de trabajo, la regulación del suministro de energía, la pieza a trabajar y el soporte de la pieza a trabajar.

Definiciones: normas de seguridad

Las siguientes definiciones describen el nivel de severidad de cada palabra de señal. Lea el manual y preste atención a estos símbolos.



PELIGRO: indica una situación de peligro inminente, que si no se evita, **provocará la muerte o lesiones graves.**



ADVERTENCIA: indica una situación de posible peligro que, si no se evita, **podría provocar la muerte o lesiones graves.**



PRECAUCIÓN: indica una situación de posible peligro que, si no se evita, **puede provocar lesiones leves o moderadas.**

PRECAUCIÓN: utilizado sin el símbolo de alerta de seguridad indica una situación de posible peligro que, si no se evita, **puede provocar daños en la propiedad.**



Indica riesgo de descarga eléctrica.



Indica riesgo de incendio.

Declaración de conformidad CE



D28715

DEWALT declara que estas herramientas se han diseñado de acuerdo con las normas 98/37/EC: 89/336/EEC, 73/23/EEC, 86/188/EEC, EN 55014-2, EN 61029, EN 55014, EN 61000-3-2 y EN 61000 3-3.

Si desea más información, póngase en contacto con DEWALT en la dirección indicada a continuación o bien consulte la parte posterior de este manual.

ESPAÑOL

		D28715QS	D28715LX D28715GB
Presión acústica (L_{pA})	dB(A)	99	97
Potencia acústica (L_{WA})	dB(A)	110	108
Valor ponderado de la aceleración RMS	m/s ²	6,2	5,2
Incertidumbre de la presión acústica (K_{pA})	dB(A)	3	3
Incertidumbre de la potencia acústica K_{WA}	dB(A)	3	3

Director de Ingeniería y desarrollo de productos
Horst Grossmann

DEWALT, Richard-Klinger-Strasse 11,
D-65510, Idstein, Alemania
11/2006

Instrucciones de seguridad

Cuando utilice herramientas eléctricas, respete siempre la normativa de seguridad vigente en su país con objeto de reducir el riesgo de incendio, descarga eléctrica y lesiones personales.

Lea atentamente este manual antes de trabajar con la herramienta.

GUARDE ESTE MANUAL PARA PODERLO CONSULTAR EN EL FUTURO.

Normas generales de seguridad

1. Mantenga limpia la zona de trabajo.

Las zonas y mesas de trabajo desordenadas pueden provocar accidentes.

2. Tenga presente el entorno de la zona de trabajo

No exponga la herramienta a la lluvia. No utilice la herramienta en condiciones de humedad o lluvia. Mantenga la zona de trabajo bien iluminada (250 - 300 lux). No utilice la herramienta allí donde haya riesgo de provocar una explosión; por ej. en presencia de líquidos y gases inflamables.

3. Mantenga alejados a los niños

No deje que los niños, visitantes o animales se acerquen a la zona de trabajo ni que toquen la herramienta ni el cable de suministro de corriente.

4. Lleve ropa de trabajo adecuada

No lleve prendas sueltas, ni joyas, ya que pueden quedar atrapadas en las piezas en movimiento. Lleve un gorro para el pelo para mantener recogido el cabello largo. Cuando trabaje en exteriores, lleve preferiblemente guantes adecuados y calzado antideslizante.

5. Protección personal

Lleve siempre gafas de seguridad. Utilice una mascarilla contra el polvo siempre que el trabajo pueda producir polvo o que salten partículas. Si esas partículas pueden estar muy calientes, lleve además un delantal resistente al calor. Lleve siempre puestos auriculares de protección. Lleve puesto siempre un casco de seguridad.

6. Evite las descargas eléctricas.

Evite que el cuerpo entre en contacto con superficies puestas a tierra (por ejemplo, tuberías, radiadores, cocinas y neveras). Cuando use la herramienta en condiciones extremas (por ejemplo, humedad elevada, con producción de virutas metálicas, etc.), la seguridad eléctrica se puede mejorar insertando un transformador aislante o un disyuntor con derivación a tierra (FI).

7. No se estire demasiado

Conserve el equilibrio y posiciónese adecuadamente en todo momento.

8. Esté atento.

No pierda de vista lo que hace. Emplee el sentido común. No haga funcionar la herramienta si está cansado.

9. Sujete bien la pieza en la que esté trabajando.

Use mordazas o un tomo de banco para sujetar la pieza. Es más seguro y deja libres las manos para accionar la herramienta.

10. Conecte el equipo extractor de polvo

Si se suministran dispositivos para la conexión de accesorios de recogida y extracción de polvo, asegúrese de que estén conectados y que se utilicen correctamente.

11. Quite las llaves y herramientas de ajuste

Compruebe siempre, antes de poner en funcionamiento la herramienta, que se han quitado de la misma todas las llaves y herramientas de ajuste.

12. Cables de extensión

Antes de usarla, inspeccione el cable de extensión y cámbielo si está dañado. Cuando

use la herramienta a la intemperie, emplee solo cables de extensión diseñados para la intemperie y marcados indicándolo.

13. Uso apropiado de la herramienta

El uso previsto se describe en el manual de instrucciones. No fuerce a las herramientas o accesorios pequeños a que hagan el trabajo de una herramienta pesada. La herramienta hará el trabajo mejor, y de un modo más seguro, a la velocidad para la que fue diseñada. No fuerce la herramienta.



¡ADVERTENCIA! El uso de cualquier accesorio o dispositivo auxiliar, o la realización de cualquier operación, con esta herramienta que no coincidan con los recomendados en este manual de instrucciones puede entrañar riesgo de lesiones.

14. Compruebe si hay piezas dañadas

Antes de usar la herramienta, compruebe en detalle si la herramienta o el cable de alimentación están deteriorados. Compruebe si las piezas con movimiento están desalineadas o atascadas, si hay piezas rotas, si las protecciones e interruptores están deteriorados o cualquier otro factor que pueda afectar al funcionamiento. Asegúrese de que la herramienta funcionará adecuadamente y de que realizará la función para la que fue diseñada. No emplee la herramienta si alguna de sus piezas está dañada o es defectuosa. No utilice la herramienta eléctrica si no puede encenderla o apagarla con el interruptor. Haga que reparen las piezas deterioradas o defectuosas en un servicio técnico autorizado DEWALT. No intente nunca repararlas usted mismo.

15. Desenchufe la herramienta

Apague la herramienta y espere a que se detenga del todo antes de dejarla sin atención. Desenchufe la herramienta cuando no la esté usando, antes de cambiar cualquier pieza de la misma, sus accesorios o dispositivos auxiliares y antes de revisarla.

16. Evite el encendido imprevisto.

No transporte la herramienta con el dedo en el interruptor. Asegúrese de que la herramienta esté apagada antes de enchufarla.

17. No maltrate el cable.

No lleve nunca la herramienta colgada por el cable. Para desconectarla de la toma de corriente, nunca tire del cable. Mantenga el cable alejado del calor, el aceite y los bordes afilados.

18. Guarde las herramientas inactivas.

Las herramientas, cuando no se usen, deben almacenarse en un lugar seco y bien cerrado, fuera del alcance de los niños.

19. Mantenga las herramientas con cuidado.

Mantenga las herramientas en buen estado y limpias para lograr más seguridad y mejores prestaciones. Siga las instrucciones de mantenimiento y reemplazo de los accesorios. Mantenga todos los mangos e interruptores secos, limpios y libres de aceite y de grasa.

20. Reparaciones.

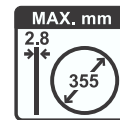
Esta herramienta cumple las normativas pertinentes de seguridad. Repare la herramienta en un servicio técnico DEWALT autorizado. Las reparaciones solo deben efectuarlas personas cualificadas mediante el empleo de repuestos originales; en caso contrario pudiera producirse un riesgo considerable para el usuario.

Instrucciones adicionales de seguridad para las sierras circulares

- Lleve siempre guantes de seguridad comunes cuando use esta herramienta.
- Mantenga las manos lejos del disco de corte. No corte nunca piezas que obliguen a acercar las manos a menos de 15 cm del disco de corte giratorio.
- No corte piezas de menos de 1,2 mm de grueso con el disco de corte que se suministra con la herramienta.
- No haga funcionar la herramienta sin las protecciones colocadas en su sitio.
- No realice ningún trabajo a mano descubierta. Utilice la mordaza para material para asir con seguridad la pieza de trabajo.
- No toque nunca la parte posterior del disco de corte.
- Sitúe siempre la herramienta en una superficie plana, estable, bien cuidada y libre de materiales sueltos como virutas y recortes.
- Antes de usar la herramienta, inspeccione el disco de corte para ver si tiene grietas o defectos. Deseche el disco de corte si tiene grietas o defectos evidentes.
- Antes de encender la herramienta, compruebe que el disco de corte no hace contacto con la pieza.
- Durante el trabajo, evite maltratar el disco de corte o que este se dé golpes. Si ocurriese, pare la herramienta e inspeccione el disco de corte.

- No opere la herramienta si permanece en línea con el disco de corte. Mantenga alejadas de la zona de trabajo a las personas ajenas a él.
- Tenga cuidado con las virutas y con el material a cortar. Pueden tener bordes afilados o estar caliente. Deje que las piezas cortadas se enfríen antes de manipularlas.
- El deflector de chispas se calienta durante el uso. Evite tocar o ajustar el deflector de chispas o justo después de trabajar con la herramienta.
- Apague la herramienta y espere a que se pare el disco de corte antes de mover la pieza de trabajo o de cambiar los ajustes.
- Después de apagarla, no intente nunca parar el disco de corte presionando el lateral del disco.
- No use líquidos de corte. Estos líquidos pueden inflamarse o provocar una descarga eléctrica.
- Compruebe que la pieza de trabajo está bien apoyada.
- Use solo los discos de corte aconsejados por el fabricante. No use las herramientas para otros fines distintos de los previstos; por ejemplo, no use la sierra circular para cortar ramas ni troncos de árboles.
- La velocidad máxima admisible del disco de corte debe ser siempre igual o mayor que la velocidad sin carga de la herramienta especificada en la placa de identificación.
- No use discos de corte que no tengan las dimensiones indicadas en los datos técnicos.
- Lea las instrucciones de funcionamiento del fabricante del disco.
- Antes de usarla, compruebe que el disco está bien ajustado y apretado.
- Deje que la máquina funcione sin carga en posición segura durante unos 30 segundos. Si hay una vibración apreciable o si se observa cualquier otra anomalía, pare la máquina y trate de averiguar la causa.
- No use los discos de corte para pulir lateralmente.
- No corte hormigón, ladrillos, tejas ni materiales cerámicos.
- No corte madera, plástico ni materiales sintéticos.
- No corte fundición.
- No corte nunca materiales de magnesio.
- No corte cables eléctricamente activos.

- Use la herramienta en zonas bien ventiladas. No trabaje con la herramienta cerca de líquidos, gases o polvos inflamables. Las chispas, las virutas calientes o el chisporroteo de las escobillas del motor pueden inflamar los materiales combustibles.
- Despeje periódicamente las ranuras de ventilación cuando trabaje en sitios polvorientos. Si tiene que limpiar las ranuras, recuerde que antes debe desenchufar la herramienta.
- Guarde siempre los discos de corte bien protegidos en un lugar seco, lejos del alcance de los niños.
- Debe informarse, tan pronto como se descubran, de cualquier avería que se produzca en la máquina, ya sea en las protecciones o en el disco de corte.
- Use solo discos de sierra de un espesor máximo de 2,8 mm y espesor máximo de 355 mm.



¡ADVERTENCIA! El empleo de esta herramienta puede generar polvo que contenga sustancias químicas cancerígenas y que provoque defectos congénitos u otros problemas del aparato reproductor. Use la protección respiratoria adecuada.

- En la producción de ruido influyen los factores siguientes:
 - el material a cortar
 - el tipo de disco de corte
 - la fuerza de avance. Adopte las medidas apropiadas para proteger los oídos.

Riesgos residuales

- Los siguientes riesgos son típicos del uso de estas máquinas:
 - lesiones causadas por tocar las piezas giratorias.
 - lesiones causadas por avería del disco de corte.
- Estos riesgos son los más evidentes:
 - en el ámbito de funcionamiento
 - en el ámbito de acción de las piezas giratorias de la máquina.
- Pese a la aplicación de la normativa de seguridad correspondiente y la aplicación de los dispositivos de seguridad, no pueden evitarse algunos riesgos residuales. Son:

- Pérdida auditiva.
- Riesgo de accidente causado por piezas sin protección del disco de corte giratorio.
- Riesgo de lesiones cuando se cambia el disco.
- Riesgo de aplastamiento de los dedos al abrir las protecciones.

- l. Palanca de bloqueo del disco
- m. Gatillo interruptor
- n. Orificio del candado
- o. Perno de la hoja extra
- p. Arandela de perno de la hoja extra
- q. Mordaza de la hoja de cambio rápido (fig. 7)

Contenido del paquete

El paquete contiene:

- 1 Sierra circular
- 1 Disco de corte
- 1 Llave hexagonal
- 1 Manual de instrucciones
- 1 Diagrama de despiece
- Compruebe si la herramienta, sus piezas o accesorios vienen dañados, cosa que pudiera haberse producido en el transporte.
- Antes de empezar a trabajar con la máquina, tómese el tiempo necesario para leer con atención este manual y entenderlo bien.

Descripción (fig. 1)



ADVERTENCIA: nunca modifique la herramienta eléctrica ni ninguna pieza de esta. Puede ocasionarse un daño o una lesión personal

USO PREVISTO

La sierra circular D28715 se ha diseñado para cortar materiales de acero de formas variadas.

La sierra circular D28715 es una herramienta eléctrica profesional. **NO** permita que los niños tengan contacto con la herramienta. Se requiere supervisión para aquellas personas que tengan menos de 16 años de edad.

- a. Pasador
- b. Tornillo del deflector de chispas
- c. Deflector de chispas
- d. Base
- e. Barra
- f. Tornillo de banco
- g. Llave hex. de 8 mm
- h. Manija
 - i. Palanca del tornillo de banco
- j. Disco
- k. Protección antichispas

Seguridad eléctrica

El motor eléctrico se ha diseñado para funcionar con un único voltaje. Compruebe siempre que el suministro de tensión corresponda con el voltaje de la placa de características.



La herramienta tiene doble aislamiento de acuerdo con la norma EN 61029; por lo tanto no se requiere toma de tierra.

Use un cable prolongador

Si hace falta un cable prolongador, use uno homologado para la potencia de la herramienta (consulte los datos técnicos).

La dimensión mínima del conductor es de 1,5 mm². Cuando use un carrete de cable, desenrolle completamente el cable. Consulte también la tabla de más abajo.

Dimensión del conductor (mm ²)	Amperaje del cable (Amperios)
0,75	6
1,00	10
1,50	15
2,50	20
4,00	25

Voltaje	Amperios	Longitud del cable (m)					
		7,5	15	25	30	45	60
115	0-2,0	6	6	6	6	6	10
	2,1-3,4	6	6	6	6	6	15
	3,5-5,0	6	6	10	15	20	20
	5,1-7,0	10	10	15	20	20	25
230	7,1-12,0	15	15	20	25	25	-
	12,1-20,0	20	20	25	-	-	-
	0-2,0	6	6	6	6	6	6
	2,1-3,4	6	6	6	6	6	6
230	3,5-5,0	6	6	6	6	10	15
	5,1-7,0	10	10	10	10	15	15
	7,1-12,0	15	15	15	15	20	20
	12,1-20,0	20	20	20	20	25	-

Conexión a la red

El suministro de la red usado para esta máquina debe estar equipado con un fusible interruptor con retardo de 16 A.

Caídas de tensión

Los flujos de corriente de entrada causan caídas de tensión cortas. En condiciones desfavorables de suministro de corriente, puede que se vean afectadas otras máquinas. Si la impedancia del sistema del suministro de corriente es menor que $0,25 \Omega$, es improbable que se produzcan perturbaciones.

MONTAJE



ADVERTENCIA: antes de realizar el montaje y el ajuste, desenchufe siempre la herramienta.

FUNCIONAMIENTO

Instrucciones de uso



ATENCIÓN: respete siempre las instrucciones de seguridad y la reglamentación aplicable.

Capacidad de corte

La apertura amplia del tornillo de banco y el punto de giro elevado proporcionan la capacidad para cortar piezas muy grandes. Use la tabla de capacidad de corte para determinar el tamaño máximo de corte que se puede lograr con un disco nuevo.



PRECAUCIÓN: algunos objetos grandes, de forma circular o irregular puede que necesiten medios de amarre auxiliares si no se pueden amarrar bien en el tornillo de banco.



PRECAUCIÓN: no corte piezas de magnesio con esta herramienta. Puede provocar daños personales y a la sierra.

Para transportarla (Fig. 1)

Pliegue la unidad para situarla donde pueda transportar la sierra. Empuje el pasador (A) para bloquear el brazo en posición plegada.

Desbloqueo (Fig. 1)

Para desbloquear la herramienta y levantar el cabezal, baje el brazo del motor ligeramente y extraiga el pasador (A). El brazo del motor girará entonces hacia arriba.

Sujeción y apoyo del material

- Los ángulos se sujetan y cortan mejor haciendo que descansen ambas patas contra la base.
- Puede usarse un taco separador (r) ligeramente más estrecho que la pieza de trabajo (t) para aumentar la vida del disco (Fig. 3)
- Las piezas de trabajo largas deben apoyarse en un taco (s) para que queden niveladas con la parte superior de la base (Fig. 4) El extremo cortado (t) debe caer libremente para evitar que se bloquee el disco.

Regulación del deflector de chispas (Fig. 1)

Para desviar mejor las chispas de las personas y materiales cercanos, afloje el tornillo (b), regule el deflector de chispas (c) y vuelva a apretar luego el tornillo.

PRECAUCIÓN: riesgo de daños materiales. No deje que el cable conector entre en contacto con el deflector o las chispas ya que se puede deteriorar.

Funcionamiento del tornillo de banco (Fig. 5)

El tornillo de banco es del tipo de desplazamiento rápido. Para soltar el tornillo de banco (f) cuando esté sujeto fuertemente, gire la manivela (h) en sentido antihorario una o dos veces para eliminar la presión de sujeción. Levante la palanca del tornillo de banco (i). Saque hacia fuera el mecanismo de manivela lo que desee. El tornillo de banco se puede colocar en posición de trabajo sin apretar. Baje la palanca del tornillo de banco y apriétela en la pieza de trabajo mediante la manivela.

Funcionamiento de la barrera (Fig. 5)



ATENCIÓN: para reducir el riesgo de lesiones, apague y desconecte la máquina de la fuente de energía antes de instalar y de retirar los accesorios, antes de regular o cambiar los ajustes o cuando se realicen reparaciones. Compruebe que el interruptor esté en la posición OFF. Un encendido accidental puede causar lesiones.

La barrera (e) no necesita herramientas de ajuste. La palanca de mordaza de liberación rápida (u) bloquea y desbloquea la barrera. Cuando se gira la palanca completamente hacia delante, la barrera se

desbloquee. La barrera se puede mover libremente hacia delante, hacia atrás o girar para facilitar la mejor posición de corte de un disco nuevo o cuando se desgasta el disco.

El giro de la palanca totalmente hacia atrás bloquea la barrera en la posición seleccionada. Si la pata inferior de la palanca no está horizontal (paralela a la base), la barrera no está bloqueada. La palanca solo bloqueará la barrera cuando se note una resistencia fuerte al moverla hacia atrás. Si la resistencia es débil, ajuste la fuerza de sujeción apretando ligeramente los dos pernos (v) que sujetan la barrera a la base. Compruebe el resultado volviendo a sujetar e intentando mover la barrera.

Regulación del ángulo de la barrera (Fig. 6)



ATENCIÓN: para reducir el riesgo de lesiones, apague y desconecte la máquina de la fuente de energía antes de instalar y de retirar los accesorios, antes de regular o cambiar los ajustes o cuando se realicen reparaciones. Compruebe que el interruptor esté en la posición OFF. Un encendido accidental puede causar lesiones.

El indicador de la regulación del ángulo (w) es parte del sistema de sujeción de la barrera. Alinee el trazo del indicador de ángulo que desee con el borde de la ranura (x) de la base.

PARA UN CORTE RECTO MÁS PRECISO

1. Desbloquee la barrera.
2. Baje el brazo hasta que el disco entre en la base.
3. Coloque una escuadra (y) contra el disco y regule la barrera contra la escuadra.
4. Bloquee la barrera de apoyo en su sitio.

Utilización (Fig. 1,2)

Consulte la Figura 2 para ver la posición correcta del cuerpo durante el funcionamiento.

Para poner en funcionamiento la herramienta, pulse el interruptor (m). Para apagar la herramienta, suelte el gatillo interruptor. Mantenga las manos y el material lejos del disco hasta que haya llegado a un tope.

Para evitar el uso no autorizado de la herramienta, coloque un candado estándar (no incluido) en el orificio (n) previsto a tal efecto en el gatillo.

Desmontaje e instalación de los discos (Fig. 7)



ATENCIÓN: para reducir el riesgo de lesiones, apague y desconecte la máquina de la fuente de energía antes de instalar y de retirar los accesorios, antes de regular o cambiar los ajustes o cuando se realicen reparaciones. Compruebe que el interruptor esté en la posición OFF. Un encendido accidental puede causar lesiones.

La mordaza de cambio rápido de disco hace innecesarias las herramientas de cambio de disco.

1. Empuje la palanca de bloqueo del disco (l) y gire a mano el disco (j) hasta que la palanca de bloqueo encaje en la ranura de la brida interior (z) y bloquee el disco. Afloje la mordaza de cambio rápido de la hoja (q) en sentido antihorario. La mordaza tiene rosca a mano derecha.
2. Quite la mordaza de cambio rápido del disco (q), la arandela de la mordaza de la hoja (aa) y el disco viejo (j) a mano.
3. Compruebe que las superficies de la brida estén limpias y planas. Instale el nuevo disco abrasivo repitiendo los pasos anteriores en sentido contrario.
4. Apriete la mordaza de cambio rápido de hoja en sentido horario hasta que la manija haga clic al menos tres veces para garantizar que esté bien apretada. La mordaza de cambio rápido de hoja no se puede apretar en exceso.

NOTA: no apriete en exceso el perno. En la parte posterior del brazo del motor, se guardan un perno de la hoja (o) y una arandela del perno de la hoja (p) adicionales. El perno y la arandela deben usarse en conjunto para sujetar la hoja de modo seguro.



ATENCIÓN: riesgo de lesiones a las personas. Cuando cambie a un nuevo disco abrasivo, compruebe la superficie de trabajo en la que descansa la sierra circular. Puede que el disco haga contacto con CUALQUIER ELEMENTO O ESTRUCTURA QUE HAYA ENCIMA de la superficie de trabajo (bajo la base) cuando se baje totalmente el brazo.

Montaje (Fig. 8, 9)



PRECAUCIÓN: la herramienta debe apoyarse en una superficie estable, nivelada y no deslizante para evitar que se mueva inesperadamente al estar en funcionamiento.

PROCEDIMIENTO DE MONTAJE PERMANENTE

1. Taladre cuatro orificios de 8 mm (5/16 in) en la superficie de trabajo (Fig. 8).
2. Inserte 20 tornillos de 1/4 en los orificios de la base y en los orificios de la superficie de montaje. La longitud aproximada de los tornillos debe ser igual al grosor de la superficie de montaje más 102 mm (4 in).

MONTAJE DE LA BASE

1. Corte dos tableros de, aproximadamente, 508 x 50,8 x 101,6 mm (20 in largo x 2 in alto x 4 in ancho).
2. Coloque la sierra circular en el lugar de trabajo adecuado.
3. Coloque los tableros firmemente a lo largo, y cávelos a la superficie de trabajo (Fig. 9)

Consejos de funcionamiento para lograr un corte más preciso

- Deje que el disco realice el corte. Una fuerza excesiva hará que el disco se deteriore con lo que se reducirá su rendimiento de corte y/o se deformará, lo que provocará un corte poco preciso.
- Ajuste bien el ángulo de la barrera.
- Compruebe que el material descansa plano a lo largo de la base.
- Sujete bien el material para evitar que se mueva y vibre.

MANTENIMIENTO

Su herramienta DEWALT ha sido diseñada para funcionar durante un largo período con un mínimo de mantenimiento. El funcionamiento continuo satisfactorio depende del cuidado adecuado de la herramienta y de una limpieza periódica.



ATENCIÓN: para reducir el riesgo de lesiones, apague y desconecte la máquina de la fuente de energía antes de instalar y de retirar los accesorios, antes de regular o cambiar los ajustes o cuando se realicen reparaciones. Compruebe que el

interruptor esté en la posición OFF. Un encendido accidental puede causar lesiones.

NOTA: puede transformarse el enchufe de la unidad a un enchufe trifilar bloqueable en un centro de servicio técnico autorizado.



Lubricación

Tipo cerrada, se emplean rodamientos de bolas de lubricación estanca. Estos rodamientos vienen de fábrica con suficiente lubricación para durar durante toda la vida de la sierra circular.



Limpieza



ADVERTENCIA: sople la suciedad y el polvo de la carcasa principal con aire seco siempre que vea acumularse el polvo alrededor de los respiraderos. Lleve protección ocular homologada ANSI Z87.1 (CAN/CSA Z94.3) cuando realice este procedimiento.



PRECAUCIÓN: cuando realice la limpieza, use solo jabón suave y un trapo húmedo en las piezas de plástico. Muchos limpiadores domésticos contienen sustancias químicas que pueden dañar seriamente el plástico. No use tampoco gasolina, aguarrás, laca o diluyentes de pintura, líquidos de limpieza en seco o productos similares que puedan deteriorar seriamente las piezas de plástico. No deje que penetre ningún líquido dentro de la herramienta; no sumerja ninguna pieza de la herramienta en un líquido.

Accesorios opcionales



ADVERTENCIA: dado que algunos accesorios, diferentes de los ofrecidos por DEWALT, no se han probado con este producto, el empleo de tales accesorios podría constituir un riesgo. Para reducir el riesgo de lesiones, solo deben usarse con el producto los accesorios recomendados DEWALT.

Si desea más información sobre los accesorios adecuados, consulte a su distribuidor.

Use solo discos con aglomerante orgánico de alta resistencia de Tipo 1 para 4100 rpm o más.

Protección del medio ambiente



Recogida selectiva. Este producto no se debe eliminar con la basura doméstica.

Si alguna vez tiene que cambiar su producto DEWALT, o si ya no le vale, no lo elimine con la basura doméstica. Prepárelo para una recogida selectiva.



La recogida selectiva de los productos y embalajes usados permite el reciclaje de los materiales y que se puedan usar de nuevo. La reutilización de los materiales reciclados ayuda a evitar la contaminación del medio ambiente y reduce la demanda de materias primas.

Las legislaciones locales pueden facilitar la recogida selectiva de los productos eléctricos domésticos para llevarlos a centros de residuos municipales o bien ser por el propio distribuidor al que compró el producto nuevo el que se encargue de recogerlo.

DEWALT facilita la recogida y reciclaje de los productos DEWALT una vez estos han alcanzado el final de su vida útil. Para disfrutar de este servicio, devuelva el producto a cualquier servicio técnico autorizado, que lo recogerá en nuestro nombre.

Para saber dónde está el servicio técnico autorizado más cercano puede ponerse en contacto con la oficina local DEWALT en la dirección indicada en este manual. Alternativamente, puede encontrar una lista con la dirección de los servicios técnicos DEWALT autorizados y detalles sobre nuestro servicio postventa en Internet: www.2helpU.com.



Herramientas no deseadas

Lleve la herramienta a un servicio técnico DEWALT autorizado donde se eliminará a través de un método medioambientalmente adecuado.

GARANTÍA

• GARANTÍA DE SATISFACCIÓN DE 30 DÍAS SIN RIESGO •

Si no queda completamente satisfecho con las prestaciones de su herramienta DEWALT, devuélvala dentro de los 30 días, completa tal como la compró, al punto de compra y le devolveremos su dinero o se la cambiaremos. Debe aportar la prueba de compra.

• CONTRATO DE MANTENIMIENTO GRATUITO POR 1 AÑO •

Si necesita mantenimiento o revisión de su herramienta DEWALT, dentro de los 12 meses posteriores a la fecha de compra, este se realizará sin cargo en un servicio técnico autorizado DEWALT. Debe aportar la prueba de compra. Incluye la mano de obra y las piezas de repuesto de la herramienta. Los accesorios están excluidos.

• GARANTÍA TOTAL DE 1 AÑO •

Si su producto DEWALT se avería debido a algún fallo de materiales o de fabricación dentro de los 12 meses siguientes a la fecha de compra, le garantizamos el cambio sin cargo de todas las piezas defectuosas o, a nuestro exclusivo criterio, el cambio de la herramienta sin cargo, en el supuesto de que:

- No se haya sometido al producto a uso indebido.
- No se haya intentado realizar reparaciones por personas no autorizadas.
- Se requiere la prueba de compra. Esta garantía se ofrece como ventaja extra y de forma adicional a los derechos legales de los consumidores.

Para localizar su servicio técnico autorizado DEWALT más próximo, use el número de teléfono indicado en la parte posterior de este manual. Alternativamente, puede encontrar una lista con la dirección de los servicios técnicos DEWALT autorizados y detalles sobre nuestro servicio postventa en Internet: www.2helpU.com.

SCIE CIRCULAIRE À USAGE INDUSTRIEL DE 355 MM (1/4") AVEC BRIDE À CHANGEMENT RAPIDE D28715

Félicitations !

Vous avez choisi un outil DEWALT. Des années d'expérience, un développement de produits approfondi et une innovation constante font de DEWALT un des partenaires les plus fiables pour les utilisateurs d'outils électriques professionnels.

Caractéristiques techniques

		D28715
Tension	V	230/240
(Pays-Uni et Irlande uniquement)		
	V	230/115
Puissance absorbée	W	2 200
Vitesse à vide	min ⁻¹	4 000
Vitesse périphérique		
min. de la lame	m/s	80
Diamètre de la lame	mm	355
Alésage de la lame	mm	25,4
Épaisseur de la lame	mm	2,66
Type de lame	droite, non encastrée	
Capacité de la coupe transversale à 90 °		
circulaire	mm	130
perpendiculaire	mm	120 x 120
rectangulaire	mm	100 x 200
angulaire	mm	140 x 140
Capacité de la coupe transversale à 45 °		
circulaire	mm	130
perpendiculaire	mm	110 x 110
rectangulaire	mm	100 x 140
angulaire	mm	120 x 120
Poids	kg	18,5
Fusibles		
Europe	Outils de 230 V	10 A, secteur
Royaume-Uni et Irlande	Outils de 230 V	13 A, sur fiches
Royaume-Uni et Irlande	Outils de 115 V	16 A, secteur

¹⁾ Ce chiffre correspond à une valeur caractéristique de l'outil et ne représente pas l'impact des vibrations sur le système main-bras lors de l'utilisation de l'outil. L'impact transmis au système main-bras lors de l'utilisation de l'outil dépendra, par exemple, de la force de préhension, de la force de pression, du sens de travail, du réglage de l'alimentation, de l'ouvrage et de son support.

Définitions : consignes de sécurité

Les définitions ci-dessous décrivent le niveau de gravité de chaque mot signalétique. Lisez le manuel de l'utilisateur et soyez attentif à ces symboles.



DANGER : indique une situation dangereuse imminente qui, si elle n'est pas évitée, **entraînera des blessures graves ou mortelles**.



AVERTISSEMENT : indique une situation dangereuse potentielle qui, si elle n'est pas évitée, **pourrait entraîner des blessures graves ou mortelles**.



ATTENTION : indique une situation dangereuse potentielle qui, si elle n'est pas évitée, **peut entraîner des blessures minimales ou modérées**.

ATTENTION : utilisé sans le symbole de l'alerte de sécurité indique une situation dangereuse potentielle qui, si elle n'est pas évitée, **peut entraîner des dégâts matériels**.



Indique un risque d'électrocution.



Indique un risque d'incendie.

Déclaration de conformité CE



D28715

DEWALT déclare que ces outils ont été mis au point en conformité avec les normes : 98/37/CE, 89/336/CEE, 73/23/CEE, 86/188/CEE, EN 55014-2, EN 61029, EN 55014, EN 61000-3-2 et EN 61000-3-3.

Pour de plus amples informations, contactez DEWALT à l'adresse ci-dessous ou reportez-vous au dos de ce manuel.

		D28715QS	D28715LX
		D28715GB	
Pression acoustique (L_{pA})	dB(A)	99	97
Puissance acoustique (L_{wA})	dB(A)	110	108
Valeur d'accélération RMS pondérée			
	m/s ²	6,2	5,2

Incertitude de la pression sonore (K_{ps})	dB(A)	3	3
Incertitude de la puissance acoustique (K_{pa})	dB(A)	3	3

Directeur de l'ingénierie et du développement des produits
Horst Grossmann



DEWALT, Richard-Kltinger-Strasse 11,
D-65510, Idstein, Allemagne
11/2006

Consignes de sécurité

Afin de réduire le risque d'incendie, d'électrocution et de blessures corporelles lors de l'utilisation d'outils électriques, observez scrupuleusement les consignes de sécurité en vigueur dans votre pays.

Lisez attentivement l'intégralité de ce manuel avant d'utiliser cet outil.

**CONSERVEZ CE MANUEL POUR
RÉFÉRENCE FUTURE.**

Instructions générales de sécurité

1. Maintenez l'espace de travail propre.

Un espace de travail et des établis en désordre peuvent entraîner des accidents.

2. Tenez compte des conditions ambiantes de votre espace de travail.

N'exposez pas l'outil à la pluie. N'utilisez pas l'outil dans un environnement humide ou mouillé. Maintenez l'espace de travail bien éclairé (250 à 300 lux). N'utilisez pas l'outil dans un endroit présentant un risque d'incendie ou d'explosion, par exemple en présence de liquides ou de gaz inflammables.

3. Tenez les enfants à l'écart.

Ne laissez pas les enfants, les visiteurs ou les animaux s'approcher de l'espace de travail ou de toucher l'outil ou le cordon d'alimentation.

4. Portez des vêtements adéquats.

Ne portez pas de vêtements amples ou de bijoux car les pièces mobiles peuvent les happer. Portez un filet à cheveux pour retenir les cheveux longs. Des chaussures antidérapantes et des gants adéquats sont recommandés pour le travail à l'extérieur.

5. Protection personnelle.

Portez toujours des lunettes de sécurité. Utilisez un écran facial ou un masque anti-poussière si le travail exécuté produit de la poussière ou des particules volantes. Portez aussi un tablier résistant à la chaleur si ces particules peuvent être très chaudes. Portez un serre-tête antibruit en tout temps. Portez constamment un casque de sécurité en tout temps.

6. Mesures de prévention contre l'électrocution.

Évitez tout contact physique avec des surfaces reliées à la terre (telles que tuyaux, radiateurs, cuisinières électriques et réfrigérateurs). Lorsque vous utilisez l'outil dans des conditions extrêmes (avec une humidité élevée, lorsque des copeaux métalliques sont produits, etc.), la sécurité électrique peut être améliorée en insérant un transformateur d'isolation ou un disjoncteur (différentiel) de fuites à la terre.

7. Ne vous penchez pas trop loin.

Maintenez votre équilibre en tout temps.

8. Restez vigilant.

Surveillez vos gestes. Faites preuve de bons sens. N'utilisez pas l'outil si vous êtes fatigué.

9. Fixez la pièce de travail.

Utilisez des attaches ou un étau pour maintenir la pièce de travail. Cela est plus sûr et vous permettra d'utiliser l'outil avec les deux mains.

10. Raccordez un dispositif d'aspiration de la poussière.

Si des accessoires sont fournis pour raccorder des dispositifs d'aspiration et de collecte de la poussière, vérifiez qu'ils sont bien raccordés et bien utilisés.

11. Retirez les clés de réglage ou autres clés.

Vérifiez toujours que les clés de réglage et autres clés ont été retirées de l'outil avant de l'utiliser.

12. Rallonges.

Avant toute utilisation, inspectez la rallonge et remplacez-la si elle est endommagée. Utilisez uniquement une rallonge conçue pour l'utilisation à l'air libre et portant le marquage correspondant si vous utilisez l'outil électrique à l'extérieur.

13. Utilisez l'outil adéquat.

L'utilisation prévue pour cet outil est décrite dans ce manuel. N'exigez pas de petits outils ou d'accessoires le rendement d'un outil résistant. Si vous utilisez l'outil électrique

adéquat et respectez le régime pour lequel il a été conçu, il réalisera un travail de meilleure qualité et plus sûr. Ne forcez pas l'outil.



AVERTISSEMENT ! L'utilisation d'accessoires ou de pièces de fixation autres que ceux recommandés ou l'utilisation de cet outil à d'autres fins que celles recommandées dans ce manuel peut présenter un risque de blessure corporelle.

14. Inspectez les pièces.

Avant toute utilisation, vérifiez attentivement que l'outil et le cordon d'alimentation ne sont pas endommagés. Vérifiez que les pièces mobiles ne sont pas désalignées ou entravées, qu'il n'y a pas de pièces cassées, que les protections et les commutateurs ne sont pas endommagés ou la présence de toute autre condition susceptible d'affecter le bon fonctionnement de l'outil. Assurez-vous que l'outil fonctionnera correctement et conformément à l'utilisation pour laquelle il est conçu. N'utilisez pas l'outil si une pièce est endommagée ou défectueuse. N'utilisez pas l'outil s'il est impossible de l'allumer ou de l'éteindre par l'interrupteur. Faites remplacer toute pièce endommagée ou défectueuse par un réparateur agréé DEWALT. N'essayez jamais de réparer l'outil vous-même.

15. Débranchez l'outil.

Coupez l'alimentation et attendez que l'outil soit complètement arrêté avant de le laisser sans surveillance. Débranchez l'outil lorsque vous ne l'utilisez pas, avant de changer les pièces, les accessoires ou les pièces de fixation et avant de le réparer.

16. Évitez les démarrages intempestifs.

Ne transportez pas l'outil avec un doigt sur l'interrupteur. Vérifiez que l'interrupteur est sur la position Arrêt avant de brancher l'outil.

17. Ne maltraitez pas le cordon d'alimentation.

N'utilisez jamais le cordon pour transporter l'outil. Ne tirez jamais sur le cordon pour débrancher le chargeur de la prise. Tenez le cordon à l'écart de sources de chaleur, de l'huile et de bords tranchants.

18. Rangez les outils non utilisés.

Lorsque vous ne les utilisez pas, rangez les outils dans un endroit sec et verrouillé hors de la portée des enfants.

19. Entretenez vos outils avec soin.

Maintenez l'outil propre et en bonne condition pour une meilleure performance sans risque. Suivez les instructions pour l'entretien et

le remplacement des accessoires. Gardez l'ensemble des poignées et interrupteurs secs, propres et sans trace d'huile ou de graisse.

20. Réparations.

Cet outil est conforme aux réglementations de sécurité en vigueur. Faites réparer votre outil par un réparateur agréé DEWALT. Les réparations doivent être effectuées uniquement par un personnel qualifié avec des pièces de rechange d'origine, sous peine d'exposer l'utilisateur à un danger.

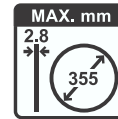
Consignes de sécurité supplémentaires pour les scies circulaires

- Portez toujours des gants de travail appropriés lorsque vous utilisez cet outil.
- Tenez vos mains à l'écart de la lame. Ne découpez jamais des pièces de travail nécessitant une action manuelle à une distance de moins de 15 cm de la lame en rotation.
- Ne découpez pas de pièces de travail d'une épaisseur inférieure à 1,2 mm lorsque vous utilisez la lame fournie avec cet outil.
- Ne faites pas fonctionner cet outil si les protecteurs ont été retirés.
- N'exécutez aucune opération à la volée. Utilisez des dispositifs de serrage pour immobiliser la pièce de travail.
- N'insérez jamais la main vers l'arrière de la lame.
- Placez toujours l'outil sur une surface plane et stable, bien entretenue et débarrassée d'objets en vrac, comme des copeaux ou des morceaux découpés.
- Vérifiez que la lame n'est pas fissurée ou défectueuse avant utilisation. Mettez la lame au rebut si elle est fissurée ou défectueuse.
- Vérifiez que la lame n'entre pas en contact avec la pièce de travail avant de mettre l'outil sous tension.
- Évitez de faire rebondir la lame durant son fonctionnement ou de l'utiliser sans ménagement. Si la lame subit de tels traitements, arrêtez l'outil et inspectez cette dernière.
- N'utilisez pas l'outil en vous tenant devant la lame. Maintenez toute autre personne en dehors de l'espace de travail.
- Prenez garde aux copeaux et matériaux que vous découpez. Ils peuvent être chauds et

tranchants. Laissez refroidir les morceaux découpés avant de les manipuler.

- Le déflecteur d'étincelles chauffe pendant l'utilisation. Évitez de le toucher ou de le régler juste après avoir utilisé l'outil.
- Mettez l'outil hors tension et attendez que la lame s'arrête avant de déplacer la pièce de travail ou de modifier les réglages.
- Après avoir mis l'outil sous tension, n'essayez jamais d'arrêter la lame en appuyant sur le flanc de la lame.
- N'utilisez pas de liquide de coupe. Ces liquides présentent un risque d'incendie ou d'électrocution.
- Assurez-vous que la pièce de travail est correctement soutenue.
- N'utilisez que les lames recommandées par le fabricant. N'utilisez pas l'outil à des fins autres que celles pour lesquelles il a été conçu. Par exemple, n'utilisez pas une scie circulaire pour couper de grosses branches ou des bûches.
- La vitesse maximale admissible de la lame doit toujours être égale ou supérieure à la vitesse à vide de l'outil spécifiée sur la plaque signalétique.
- N'utilisez pas de lame non conforme aux dimensions indiquées dans les caractéristiques techniques.
- Lisez le mode d'emploi fourni par le fabricant du disque abrasif.
- Assurez-vous que le disque abrasif est bien mis en place et serré avant utilisation.
- Faites fonctionner l'outil à vide dans une position sûre pendant au moins 30 secondes. En cas de vibrations importantes ou autre défaillance de l'outil, arrêtez-le et inspectez-le pour en déterminer la cause.
- N'utilisez pas les lames pour procéder à un aiguisage latéral.
- Ne coupez pas de pièces en béton, brique, tuile ou céramique avec cet outil.
- Ne coupez pas de pièces en bois, plastique ou matière synthétique avec cet outil.
- Ne coupez pas de pièces en fonte avec cet outil.
- Ne coupez pas de pièces en magnésium avec cet outil.
- Ne coupez pas de pièces sous tension avec cet outil.

- Utilisez cet outil dans un endroit bien aéré. N'utilisez pas l'outil à proximité de liquides, de gaz ou de poussières inflammables. La découpe ou les balais du moteur peuvent faire jaillir des étincelles ou projeter des copeaux chauds, qui peuvent enflammer les matières combustibles.
- Dégagez régulièrement les fentes d'aération lorsque vous travaillez dans un environnement poussiéreux. S'il devient nécessaire de nettoyer les fentes, pensez à débrancher l'outil.
- Rangez toujours les lames dans un endroit sec et à l'abri, hors de la portée des enfants.
- Tout défaut de l'outil, y compris sur les protecteurs et l'outil de coupe, doit être signalé aussitôt découvert.
- N'utilisez qu'un disque abrasif pour scie circulaire d'une épaisseur maximum de 2,8 mm et d'un diamètre maximum de 355 mm.



AVERTISSEMENT ! L'utilisation de cet outil peut produire de la poussière contenant des produits chimiques reconnus comme causant le cancer, des malformations congénitales ou d'autres risques pour la reproduction. Utilisez un dispositif de protection respiratoire approprié.

- Les facteurs suivants influent sur l'émission de bruit :
 - le matériau à couper ;
 - le type de lame utilisée ;
 - la force d'avance. Prenez les mesures appropriées pour protéger votre ouïe.

Risques résiduels

- Les risques suivants sont inhérents à l'utilisation de ces outils :
 - blessures si vous touchez les pièces rotatives ;
 - blessures si la lame se détache.
- Ces risques sont plus évidents :
 - dans le champ même de l'utilisation ;
 - à portée immédiate des pièces rotatives de l'outil.
- Malgré l'application des réglementations de sécurité en vigueur et la mise en œuvre de dispositifs de sécurité, certains risques résiduels sont inévitables. Il s'agit de :

FRANÇAIS

- déficience auditive ;
- risque d'accidents causés par les pièces non recouvertes de la lame rotative ;
- risque de blessure lors du remplacement de la lame ;
- risque de pincement des doigts lors de l'ouverture du carter de protection.

Contenu de l'emballage

L'emballage contient :

- 1 scie circulaire
 - 1 lame
 - 1 clé hexagonale
 - 1 manuel de l'utilisateur
 - 1 dessin éclaté
- Vérifiez si l'outil, les pièces ou les accessoires ne présentent pas de dommages causés par le transport.
 - Prenez le temps de lire et de comprendre dans son intégralité ce manuel avant d'utiliser l'outil.

Description (fig. 1)



AVERTISSEMENT : ne modifiez jamais l'outil électrique ou une de ses pièces sous peine de provoquer des dégâts matériels ou des blessures corporelles.

UTILISATION PRÉVUE

La scie circulaire D28715 est conçue pour la découpe de pièces en acier de différentes formes.

La scie circulaire D28715 est un outil électrique professionnel. Tenez les enfants **À L'ÉCART DE** l'outil. Les mineurs de moins de 16 ans doivent être encadrés.

- Goupille de sécurité
- Vis du déflecteur d'étincelles
- Déflecteur d'étincelles
- Base
- Guide
- Étau
- Clé hexagonale de 8 mm
- Manivelle
- Levier de l'étau
- Disque abrasif
- Pare-étincelles
- Levier de verrouillage du disque
- Gâchette

- Trou de cadenas
- Boulon de lame supplémentaire
- Lame supplémentaire rondelle de boulon
- Bride de lame à changement rapide (fig. 7)

Sécurité électrique

Le moteur électrique a été conçu pour une seule tension. Vérifiez toujours que l'alimentation correspond à la tension indiquée sur la plaque signalétique.



Votre outil à double isolation est conforme à la norme EN 61029 ; un câble de mise à la terre n'est donc pas nécessaire.

Utilisation d'une rallonge

Si une rallonge est nécessaire, utilisez une rallonge homologuée adaptée pour la puissance absorbée de cet outil (voir les caractéristiques techniques).

La section minimum du conducteur est de 1,5 mm². Lorsque vous utilisez un enrouleur de câble, déroulez toujours complètement le câble. Reportez-vous également au tableau ci-dessous.

Section du conducteur (mm ²)	Charge nominale (ampères)
0,75	6
1,00	10
1,50	15
2,50	20
4,00	25

Longueur du câble (m)	7,5 15 25 30 45 60					
	Tension	Ampères	Charge nominale (ampères)			
115	0-2,0	6	6	6	6	10
	2,1-3,4	6	6	6	6	15
	3,5-5,0	6	6	10	15	20
	5,1-7,0	10	10	15	20	25
230	7,1-12,0	15	15	20	25	-
	12,1-20,0	20	20	25	-	-
	0-2,0	6	6	6	6	6
	2,1-3,4	6	6	6	6	6
	3,5-5,0	6	6	6	10	15
	5,1-7,0	10	10	10	15	15
	7,1-12,0	15	15	15	20	20
	12,1-20,0	20	20	20	25	-

Raccordement à la prise secteur

La prise secteur utilisée avec cet outil doit être équipée d'un fusible coupe-circuit de 16 A temporisé.

Chutes de tension

Les courants d'appel sont à l'origine de brèves chutes de tension. Dans des conditions d'alimentation électrique défavorables, cela peut affecter les autres appareils. Si l'impédance d'alimentation du système est inférieure à 0,25 Ω, aucune perturbation ne devrait être ressentie.

MONTAGE



AVERTISSEMENT : débranchez toujours l'outil avant de procéder à l'assemblage et au réglage.

OPÉRATION

Instructions d'utilisation



AVERTISSEMENT : respectez toujours les consignes de sécurité et les règles en vigueur.

Capacité de coupe

La grande ouverture de l'étau et le point de pivotement élevé permettent la coupe de pièces de grandes dimensions. Reportez-vous au tableau des capacités de coupe pour déterminer la dimension maximale des coupes possibles avec un nouveau disque abrasif.



ATTENTION : il peut s'avérer nécessaire d'immobiliser au moyen de ferrures supplémentaires certaines pièces de grande dimension ou de forme circulaire ou irrégulière, si elles ne peuvent être maintenues solidement au moyen de l'étau.



ATTENTION : ne coupez pas de magnésium avec cet outil, sous peine de vous blesser et d'endommager la scie.

Transport (fig. 1)

Rabattez l'outil de manière à pouvoir transporter la scie. Enfoncez la goupille de sécurité (A) pour verrouiller le bras.

Déverrouillage (fig. 1)

Pour déverrouiller l'outil et soulever la tête, abaissez légèrement le bras du moteur et retirez la goupille de sécurité (A). Le bras du moteur pivotera ainsi vers le haut.

Immobilisation et soutien de la pièce

- Il est recommandé d'appuyer les deux pieds de l'outil contre la base pour immobiliser et couper des cornières.

- Une cale d'écartement (r) légèrement plus étroite que la pièce de travail (t) peut être utilisée en vue d'augmenter l'utilisation du disque (fig. 3).
- Les longues pièces de travail doivent être soutenues au moyen d'une tablette afin qu'elles soient de niveau avec le dessus de la base (fig. 4) La section coupée (t) doit pouvoir se détacher complètement afin d'éviter que le disque ne se coince.

Réglage du déflecteur d'étincelles (fig. 1)

Pour protéger des étincelles les personnes et les objets à proximité, desserrez la vis (b), réglez le déflecteur d'étincelles (c), puis resserrez la vis.

ATTENTION : risque de dégât matériel. Empêchez le cordon d'entrer en contact avec le déflecteur ou les étincelles pour ne pas l'endommager.

Fonctionnement de l'étau (fig. 5)

L'étau est pourvu d'un mécanisme de marche rapide. Pour relâcher l'étau (f), lorsqu'il est solidement serré, tournez la manivelle (h) dans le sens contraire des aiguilles d'une montre à une ou deux reprises pour libérer la pression de serrage. Soulevez le levier de l'étau (i). Tirez l'ensemble de la manivelle jusqu'à la position souhaitée. Il est possible de pousser l'étau contre la pièce sans se servir de la manivelle. Abaissez le levier de l'étau, puis serrez ce dernier sur la pièce au moyen de la manivelle.

Fonctionnement du guide (fig. 5)



AVERTISSEMENT : afin de réduire le risque de blessures, éteignez et débranchez l'outil de la source d'alimentation avant de monter ou d'enlever les accessoires, avant d'effectuer ou de modifier les réglages, ou bien lors des réparations. Assurez-vous que la gâchette est sur la position Arrêt. Un démarrage involontaire peut entraîner des blessures.

Vous n'avez pas besoin d'outils pour régler le guide (e). Le levier de la bride à desserrage rapide (u) permet de verrouiller et déverrouiller le guide. Tournez complètement le levier vers l'avant pour déverrouiller le guide. Vous pouvez alors le déplacer librement en avant, en arrière ou le faire pivoter pour obtenir la position de découpe optimale en cas de nouveau disque et à mesure que le disque s'use.

FRANÇAIS

La rotation complète du levier en arrière verrouille le guide dans la position sélectionnée. Si la patte inférieure du levier n'est pas horizontale (parallèle à la base), le guide ne sera pas verrouillé. Le guide est uniquement verrouillé lorsque vous rencontrez une forte résistance en tournant le levier en arrière. En cas de résistance légère, ajustez la force de serrage en vissant légèrement les deux boulons (v) maintenant le guide sur la base. Procédez à un essai en resserrant et essayez de déplacer le guide.

Réglage de l'angle du guide (fig. 6)



AVERTISSEMENT : afin de réduire le risque de blessure, éteignez et débranchez l'outil de la source d'alimentation avant de monter ou d'enlever les accessoires, avant d'effectuer ou de modifier les réglages, ou bien lors des réparations. Assurez-vous que la gâchette est sur la position Arrêt. Un démarrage involontaire peut entraîner des blessures.

L'indicateur de réglage de l'angle (w) fait partie du système de serrage du guide. Alignez le trait de votre choix sur l'indicateur de l'angle sur le bord de la fente (x) de la base.

POUR UNE COUPE PERPENDICULAIRE PLUS PRÉCISE

1. Déverrouillez le guide.
2. Abaissez le bras jusqu'à ce que le disque pénètre dans la base.
3. Placez une équerre (y) contre le disque et réglez le guide contre l'équerre.
4. Verrouillez le guide en position.

Utilisation (fig. 1, 2)

Reportez-vous à la figure 2 pour connaître le bon positionnement de votre corps pendant l'utilisation.

Enfoncez la gâchette (m) pour démarrer l'outil. Relâchez-la pour l'arrêter. Éloignez les mains et les objets du disque jusqu'à ce qu'il s'arrête.

Afin d'empêcher une utilisation non autorisée de cet outil, installez un cadenas standard (non fourni) dans le trou de cadenas (n) situé sur la gâchette.

Retrait et installation du disque (fig. 7)



AVERTISSEMENT : afin de réduire le risque de blessures, éteignez et débranchez l'outil de la source d'alimentation avant de monter ou d'enlever les accessoires, avant d'effectuer ou de modifier les réglages,

ou bien lors des réparations. Assurez-vous que la gâchette est sur la position Arrêt. Un démarrage involontaire peut entraîner des blessures.

Vous n'avez pas besoin d'outils pour changer la lame avec la bride de lame à changement rapide.

1. Enfoncez le levier de verrouillage du disque (l) et tournez le disque (j) à la main jusqu'à ce que le levier engage la fente dans la collerette interne (z) pour verrouiller le disque. Desserrez la bride de lame à changement rapide (q) dans le sens contraire des aiguilles d'une montre. La bride est taraudée sur la droite.
2. Retirez la bride de lame à changement rapide (q), la rondelle de la bride de lame (aa) et l'ancien disque (j) à la main.
3. Assurez-vous que les surfaces de la collerette sont propres et plates. Installez le nouveau disque abrasif en procédant aux étapes ci-dessus dans l'ordre inverse.
4. Serrez la bride de lame à changement rapide jusqu'à ce que ce que vous entendiez au moins trois clics indiquant que la bride est bien serrée. Il n'est pas possible de trop serrer la bride de lame à changement rapide.

REMARQUE : ne serrez pas trop le boulon. Un boulon de lame supplémentaire (o) et une rondelle de boulon de lame (p) sont rangés au dos du bras du moteur. Le boulon et la rondelle doivent être utilisés ensemble pour serrer en toute sécurité la lame.



AVERTISSEMENT : risque de blessures corporelles. Vérifiez la surface de travail sur laquelle la scie circulaire repose lors du remplacement du disque abrasif. Il se peut que le disque entre en contact avec DES OBJETS OU STRUCTURES AU-DESSUS de la surface de travail (sous la base) lorsque le bras est complètement abaissé.

Montage (fig. 8, 9)



ATTENTION : l'outil doit être placé sur une surface stable, à niveau, non glissante pour empêcher tout mouvement intempestif lors de son utilisation.

MARCHE À SUIVRE POUR UN MONTAGE PERMANENT

1. Percez quatre trous de 8 mm (5/16") dans la surface de travail (fig. 8).
2. Insérez des vis de type 1/4-20 dans les orifices de la base et de la surface de montage.

La longueur approximative des vis doit correspondre à l'épaisseur de la surface de montage, plus 102 mm (4").

MONTAGE EN BERCEAU

1. Coupez deux planches d'environ 508 mm de longueur X 50,8 mm de hauteur X 101,6 mm de largeur (20" X 2" X 4").
2. Mettez la scie circulaire à l'emplacement voulu.
3. Placez les planches contre les côtés et clouez à la surface de travail (fig. 9).

Conseils pour obtenir une coupe plus précise

- Laissez le disque travailler librement. Une force excessive pourrait le rendre lisse, ce qui pourrait réduire son efficacité et/ou le faire dévier, produisant ainsi des coupes inexactes.
- Réglez correctement l'angle du guide.
- Assurez-vous que la pièce est à plat et perpendiculaire à la base.
- Fixez correctement la pièce afin de l'empêcher de bouger ou de vibrer.

ENTRETIEN

Votre outil DEWALT a été conçu pour durer longtemps avec un minimum d'entretien. Son fonctionnement satisfaisant pendant de longues années repose sur un entretien soigneux et régulier.



AVERTISSEMENT : afin de réduire le risque de blessures, éteignez et débranchez l'outil de la source d'alimentation avant de monter ou d'enlever les accessoires, avant d'effectuer ou de modifier les réglages, ou bien lors des réparations. Assurez-vous que la gâchette est sur la position Arrêt. Un démarrage involontaire peut entraîner des blessures.

REMARQUE : il est possible d'adapter sur l'outil un cordon trifilaire à fiche tournante de verrouillage dans un service après-vente agréé.



Graissage

Cet outil est équipé de roulements à bille fermés et de type garde-huile. Ces roulements ont été suffisamment lubrifiés en usine pour avoir la même durée de vie que la scie circulaire.



Nettoyage



AVERTISSEMENT : retirez la saleté et la poussière du carter principal en envoyant de l'air sec dès que vous remarquez que les orifices d'aération sont encrassés (à l'intérieur et autour des orifices). Portez des lunettes de sécurité ANSI Z87.1 (CAN/CSA Z94.3) homologuées pendant cette opération.



ATTENTION : nettoyez les parties en plastique uniquement avec un détergent doux et un chiffon humide. De nombreux nettoyants ménagers contiennent des produits chimiques qui peuvent gravement endommager le plastique. N'utilisez pas non plus d'essence, térébenthine, de laque ou de diluant, de produits de nettoyage à sec ou de produits similaires qui peuvent gravement endommager les pièces en plastique. Ne laissez jamais un liquide pénétrer dans l'outil et n'immergez jamais les pièces de l'outil dans un liquide.

Accessoires en option



AVERTISSEMENT : l'utilisation d'accessoires autres que ceux fournis par DEWALT peut se révéler dangereuse, car ils n'ont pas été testés sur ce produit. Afin de réduire le risque de blessures, utilisez uniquement des accessoires recommandés par DEWALT.

Prenez contact avec votre revendeur pour de plus amples informations sur les accessoires appropriés.

Utilisez uniquement des disques à agglomérant organique de type 1 à haute résistance ayant une vitesse nominale égale ou supérieure à 4 100 tr/min.

Respect de l'environnement



Collecte sélective. Ne jetez pas ce produit avec vos ordures ménagères.

Le jour où votre produit DEWALT doit être remplacé ou que vous n'en avez plus besoin, ne le jetez pas avec vos ordures ménagères. Préparez-le pour la collecte sélective.



La collecte sélective des produits et emballages usagés permet de recycler et réutiliser leurs matériaux. La réutilisation de matériaux recyclés aide à protéger l'environnement contre la pollution et à réduire la demande en matière première.

Selon les réglementations locales, un service de collecte sélective pour les produits électriques peut être fourni de porte à porte, dans une déchetterie municipale ou sur le lieu d'achat de votre nouveau produit.

DEWALT dispose d'installations pour la collecte et le recyclage des produits DEWALT en fin de cycle de vie utile. Pour profiter de ce service, veuillez rapporter votre produit à un réparateur autorisé qui le recyclera en notre nom.

Pour connaître l'adresse d'un réparateur autorisé près de chez vous, prenez contact avec votre bureau DEWALT local à l'adresse indiquée dans ce manuel de l'utilisateur. Ou consultez la liste des réparateurs autorisés DEWALT et le panorama détaillé de notre SAV et contacts sur Internet à l'adresse : www.2helpU.com.



Outils devenus inutiles

Apportez votre outil à un réparateur DEWALT autorisé, qui l'éliminera en respectant l'environnement.

GARANTIE

• 30 JOURS D'ENGAGEMENT SATISFACTION GARANTIE •

Si la performance de votre outil DEWALT ne vous donne pas entière satisfaction, il vous suffit de le retourner dans les 30 jours suivants son achat sur le lieu d'achat pour un remboursement intégral ou un échange. Munissez-vous de votre preuve d'achat.

• UN AN D'ENTRETIEN GRATUIT •

Si votre outil DEWALT nécessite une révision ou une réparation dans les 12 mois suivant son achat, celle-ci sera prise en charge gratuitement auprès d'un réparateur DEWALT autorisé. Munissez-vous de votre preuve d'achat. Ce service comprend la main d'œuvre et les pièces pour les outils électriques, à l'exclusion des accessoires.

• UN AN DE GARANTIE •

Si votre produit DEWALT présente un défaut de matériaux ou de fabrication dans les 12 mois suivant son achat, nous garantissons le remplacement sans frais de toutes les pièces défectueuses ou, à notre discrétion, le remplacement sans frais de l'unité entière, à condition que :

- le produit ait été utilisé correctement ;
- aucune personne non autorisée n'ait tenté de réparer le produit ;
- la preuve d'achat portant la date d'acquisition soit fournie. Cette garantie est offerte en supplément et s'ajoute aux droits légaux du consommateur.

Pour connaître l'adresse d'un réparateur autorisé près de chez vous, sélectionnez le numéro approprié au dos de ce manuel de l'utilisateur. Ou consultez la liste des réparateurs autorisés DEWALT et le panorama détaillé de notre SAV et contacts sur Internet à l'adresse : www.2helpU.com.

TRONCATRICE PROFESSIONALE 355 MM (14 PO) CON MORSETTO QUICK-CHANGE D28715

Congratulazioni!

Avete scelto uno strumento DEWALT. Anni di esperienza, continui miglioramenti e innovazioni tecnologiche fanno dei prodotti DEWALT uno degli elettrotensili più affidabili per gli operatori professionali.

Dati tecnici

		D28715
Tensione	V	230/240
(solo Regno Unito e Irlanda)	V	230/115
Potenza assorbita	W	2.200
Velocità a vuoto	min ⁻¹	4.000
Velocità periferica minima del disco da taglio	m/s	80
Diametro disco	mm	355
Foro del disco	mm	25,4
Spessore del disco	mm	2,66
Tipo di disco da taglio	piano, senza centro depresso	
Capacità taglio trasversale a 90°		
circolare	mm	130
quadrato	mm	120 x 120
rettangolare	mm	100 x 200
angolare	mm	140 x 140
Capacità taglio trasversale a 45°		
circolare	mm	130
quadrato	mm	110 x 110
rettangolare	mm	100 x 140
angolare	mm	120 x 120
Peso	kg	18,5

Fusibili

Europa	Strumenti a 230 V	10 A di alimentazione
Pegno		
Unito e Irlanda	Strumenti a 230 V	13 A, spina in ingresso
Pegno		
Unito e Irlanda	Strumenti da 115 V	16 A di alimentazione

¹⁾ Questo valore è una caratteristica specifica dello strumento e non rappresenta l'effetto sulla mano o sul braccio durante l'utilizzo. L'effetto su mano e braccio durante l'uso dello strumento dipende, ad esempio, dalla forza con cui viene impugnato lo strumento, dalla forza della pressione di contatto, dalla direzione di lavoro, dalla regolazione dell'alimentazione, dal pezzo in lavorazione e dal supporto su cui tale pezzo è fissato.

Definizioni: linee guida per la sicurezza

Le definizioni seguenti descrivono il livello di criticità di ciascuna indicazione. Leggere il manuale e prestare attenzione ai seguenti simboli.



PERICOLO: indica una situazione di pericolo imminente che, se non viene evitata, **provoca il decesso o lesioni personali gravi.**



AVVERTENZA: indica una situazione potenzialmente pericolosa che, se non viene evitata, **può provocare il decesso o lesioni personali gravi.**



ATTENZIONE: indica una situazione potenzialmente pericolosa che, se non viene evitata, **può provocare lesioni personali di entità lieve o moderata.**

ATTENZIONE: utilizzato senza il simbolo di attenzione per la sicurezza, indica una situazione potenzialmente pericolosa che, se non viene evitata, **può provocare danni alle cose.**



Segnala rischio di scosse elettriche.



Segnala rischio di incendi.

Dichiarazione di conformità CE



D28715

DEWALT dichiara che questi strumenti sono stati progettati in conformità con: 98/37/CE, 89/336/CEE, 73/23/CEE, 86/188/CEE, EN 55014-2, EN 61029, EN 55014, EN 61000-3-2 e EN 61000-3-3.

Per ulteriori informazioni, rivolgersi a DEWALT all'indirizzo riportato di seguito o fare riferimento al retro del presente manuale.

		D28715QS	D28715LX	D28715GB
Pressione sonora (L_{pA})	dB(A)	99	97	
Potenza acustica (L_{WA})	dB(A)	110	108	
Valore di accelerazione efficace ponderato	m/s ²	6,2	5,2	
Incertezza pressione sonora (K_{pA})	dB(A)	3	3	
Incertezza potenza acustica (K_{WA})	dB(A)	3	3	

Direttore tecnico e per lo sviluppo dei prodotti
Horst Grossmann



DEWALT, Richard-Klinger-Strasse 11,
D-65510, Idstein, Germania
11/2006

Istruzioni per la sicurezza

Quando si usano elettroattrezzi, rispettare sempre le normative per la sicurezza vigenti nel proprio paese per ridurre il rischio di incendi, scosse elettriche e lesioni personali.

Leggere con attenzione tutto il presente manuale prima di usare il prodotto.

CONSERVARE IL MANUALE PER SUCCESSIVE CONSULTAZIONI.

Regole generali per la sicurezza

1. **Mantenere pulita l'area di lavoro.**

Ambienti e banchi da lavoro disordinati possono favorire gli incidenti.

2. **Tenere in considerazione le caratteristiche dell'ambiente di lavoro.**

Non esporre lo strumento alla pioggia. Non utilizzare lo strumento in ambienti umidi o bagnati. Mantenere ben illuminata l'area di lavoro (250 - 300 lux). Non utilizzare lo strumento quando vi è il rischio di provocare incendi o esplosioni, per esempio in presenza di liquidi e gas infiammabili.

3. **Tenere lontano dalla portata dei bambini.**

Non consentire a bambini, visitatori o animali di avvicinarsi all'area di lavoro, né di toccare lo strumento o il cavo di alimentazione.

4. **Indossare un abbigliamento adatto.**

Non indossare abiti larghi o gioielli che possono rimanere impigliati nelle parti in movimento. Indossare protezioni per contenere i capelli lunghi. Quando si lavora all'aperto, indossare preferibilmente guanti adatti e calzature antiscivolo.

5. **Protezione personale.**

Indossare sempre gli occhiali di protezione. Usare una mascherina antipolvere ogni volta che l'uso dello strumento può generare polvere o schegge. Se tali particelle possono essere molto calde, indossare inoltre un grembiule

resistente al calore. Indossare sempre le protezioni per le orecchie. Indossare sempre l'elmetto di sicurezza.

6. **Fare attenzione alle scosse elettriche.**

Evitare il contatto con superfici collegate a terra (per esempio tubi, radiatori, fornelli e frigoriferi). Utilizzando lo strumento in condizioni estreme (ad es. umidità elevata, produzione di trucioli metallici, ecc.), si può migliorare la sicurezza elettrica inserendo un trasformatore di isolamento o un interruttore differenziale (salvavita).

7. **Attenzione a non perdere l'equilibrio.**

Mantenere costantemente un buon equilibrio, evitando sbilanciamenti.

8. **Prestare sempre la massima attenzione.**

Prestare la massima attenzione a quello che si sta facendo. Usare il buon senso. Non usare lo strumento quando si è stanchi.

9. **Bloccare il pezzo in lavorazione.**

Usare pinze o morse per bloccare il pezzo in lavorazione. È più sicuro e permette di avere entrambe le mani libere per usare lo strumento.

10. **Collegare un dispositivo di raccolta della polvere.**

Se sono disponibili dispositivi per la raccolta della polvere e dei detriti, assicurarsi che siano connessi ed utilizzati in modo corretto.

11. **Rimuovere chiavi ed altri utensili.**

Controllare sempre che chiavi ed altri utensili siano stati rimossi dallo strumento prima di usarlo.

12. **Prolunghe.**

Prima dell'uso, ispezionare la prolunga e sostituirla se è danneggiata. Quando si usa lo strumento all'aperto, impiegare esclusivamente prolunghe adatte per esterni e contrassegnate come tali.

13. **Usare lo strumento adatto.**

L'uso previsto è descritto nel presente manuale di istruzioni. Non forzare piccoli utensili o accessori per svolgere operazioni adatte a strumenti più potenti. Lo strumento svolge il lavoro nel modo migliore e più sicuro quando usato nelle condizioni per le quali è stato progettato. Non forzare lo strumento.



AVVERTENZA! L'uso di qualsiasi accessorio o l'esecuzione di qualsiasi operazione con questo strumento diversi da quelli indicati nel presente

manuale di istruzioni possono determinare il rischio di lesioni personali.

14. Accertarsi che nessuna parte risulti danneggiata.

Prima dell'uso, controllare attentamente lo strumento e il cavo di alimentazione per accertarsi che non siano danneggiati. Verificare che non vi siano parti disallineate o pericolo di grippaggio delle parti in movimento, oppure componenti, dispositivi di protezione e interruttori danneggiati o altre situazioni che potrebbero influire sull'uso dello strumento. Accertarsi che lo strumento funzioni in modo corretto e venga usato per lo scopo per cui è stato progettato. Non utilizzare lo strumento se una sua parte è danneggiata o difettosa. Non utilizzare lo strumento se l'interruttore non consente di accenderlo e spegnerlo. Parti danneggiate o difettose devono essere sostituite da tecnici autorizzati da DEWALT. Non tentare mai di riparare lo strumento da soli.

15. Scollegare lo strumento dall'alimentazione.

Spegnerlo lo strumento e attendere che si sia fermato completamente prima di lasciarlo incustodito. Scollegare lo strumento dall'alimentazione quando inutilizzato, prima di sostituire qualsiasi parte dello strumento o dei suoi accessori e prima di eseguire interventi di manutenzione.

16. Evitare l'avvio accidentale.

Quando si trasporta lo strumento, non appoggiare il dito sull'interruttore. Assicurarsi che lo strumento sia spento prima di collegarlo all'alimentazione.

17. Non forzare il cavo.

Non trasportare mai lo strumento tenendolo per il cavo. Non tirare mai il cavo per scollegare lo strumento dalla presa di rete. Tenere il cavo lontano da fonti di calore, olio e bordi taglienti.

18. Riporre gli strumenti inutilizzati.

Quando non vengono usati, gli strumenti devono essere conservati in un luogo asciutto e chiuso a chiave, lontano dalla portata dei bambini.

19. Conservare gli strumenti con cura.

Mantenere gli strumenti in buono stato e puliti per ottenere prestazioni migliori e più sicure. Attenersi alle istruzioni per la manutenzione e per la sostituzione degli accessori. Mantenere tutte le impugnature e gli interruttori asciutti, puliti e privi di tracce di olio e grasso.

20. Riparazioni.

Questo strumento è conforme alle normative vigenti in materia di sicurezza. Lo strumento deve essere riparato da un agente per le riparazioni autorizzato DEWALT. Le riparazioni devono essere effettuate esclusivamente da personale qualificato, utilizzando parti di ricambio originali per evitare possibili pericoli per l'utente.

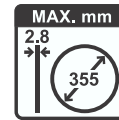
Istruzioni di sicurezza supplementari per le troncatrici

- Indossare sempre guanti regolamentari durante l'uso dello strumento.
- Tenere le mani lontane dal disco da taglio. Non tagliare pezzi che richiedano interventi manuali a meno di 15 cm dal disco da taglio in rotazione.
- Non utilizzare il disco fornito in dotazione con lo strumento per tagliare pezzi di spessore inferiore a 1,2 mm.
- Non usare se le protezioni non si trovano al loro posto.
- Non effettuare operazioni a mano libera. Usare il morsetto di bloccaggio per bloccare saldamente il pezzo in lavorazione.
- Non toccare mai la parte posteriore del disco da taglio.
- Appoggiare lo strumento su una superficie piana e stabile, liscia e libera da materiali sparsi, come trucioli o ritagli.
- Prima di azionare verificare la presenza di rotture o altri difetti sul disco da taglio. In caso di rotture o altri difetti, scartare il disco da taglio.
- Assicurarsi che il disco da taglio non sia a contatto con il pezzo in lavorazione prima dell'avvio dello strumento.
- Durante il lavoro evitare di far rimbalzare il disco da taglio o di muoverlo bruscamente. Se questo avviene, fermare lo strumento e controllare il disco da taglio.
- Non avviare lo strumento mentre si è di fronte al disco da taglio. Tenere lontane le altre persone dall'area di lavoro.
- Fare attenzione ai trucioli e al materiale sottoposto a taglio. Possono essere caldi e taglienti. Lasciare raffreddare le parti tagliate prima di maneggiarle.
- Il deflettore parascintille si scalda durante l'uso. Evitate di toccarlo o regolarlo immediatamente dopo l'uso.

ITALIANO

- Spegnerlo lo strumento ed attendere l'arresto del disco da taglio prima di spostare il pezzo in lavorazione o cambiare le impostazioni.
- Dopo lo spegnimento non cercare mai di fermare il disco da taglio premendo contro il suo lato.
- Non usare fluidi da taglio. Potrebbero incendiarsi o provocare scosse elettriche.
- Controllare che il pezzo in lavorazione sia fissato correttamente.
- Usare esclusivamente i dischi da taglio consigliati dal costruttore. Non usare attrezzi per scopi diversi da quelli dichiarati. Per esempio, non montare seghe circolari dentate per tagliare rami o tronchi.
- La massima velocità consentita del disco deve sempre essere uguale o superiore a quella a vuoto dello strumento, specificata sulla targhetta.
- Non usare dischi da taglio di dimensioni non conformi a quelle elencate nei dati tecnici.
- Leggere le istruzioni fornite dal costruttore della ruota.
- Prima dell'uso assicurarsi che la ruota abrasiva sia correttamente montata e fissata.
- Lasciare funzionare lo strumento a vuoto in una posizione sicura per almeno 30 secondi. Se si manifesta una sensibile vibrazione o qualunque altra anomalia, spegnere lo strumento e cercare di individuare la causa.
- Non usare i dischi da taglio per smerigliare.
- Non tagliare cemento, mattoni, piastrelle o materiale ceramico.
- Non tagliare legno o materiali plastici o sintetici.
- Non tagliare materiali in ghisa.
- Non tagliare mai materiali in magnesio.
- Non tagliare oggetti sotto tensione elettrica.
- Usare in ambienti ventilati. Non usare nelle vicinanze di liquidi, gas o polveri infiammabili. Le scintille e le schegge provocate dal taglio o l'arco delle spazzole del motore possono incendiare materiali combustibili.
- Pulire regolarmente le aperture di ventilazione quando si lavora in condizioni polverose. Prima di pulire le aperture, scollegare lo strumento dall'alimentazione.
- Conservare sempre i dischi da taglio in un ambiente protetto ed asciutto, lontano dalla portata dei bambini.

- Tutti gli inconvenienti, compresi quelli alle protezioni e ai dischi da taglio, devono essere segnalati appena rilevati.
- Usare solo dischi da taglio con spessore massimo di 2,8 mm e diametro massimo di 355 mm.



AVVERTENZA! L'uso dello strumento può generare polveri contenenti sostanze chimiche che provocano il cancro, difetti alla nascita ed altri danni a carico dell'apparato riproduttivo. Usare le appropriate protezioni respiratorie.

- I seguenti fattori influiscono sulla produzione di rumore:
 - il materiale da tagliare
 - il tipo di disco da taglio
 - la forza applicata. Adottare le misure appropriate per la protezione dell'udito.

Rischi residui

- I seguenti rischi sono inerenti all'uso di queste macchine:
 - lesioni causate dal contatto con le parti rotanti.
 - lesioni causate dalla rottura del disco da taglio.
- I rischi sono maggiori:
 - all'interno dell'area di utilizzo
 - entro la portata delle parti rotanti della macchina
- Nonostante il rispetto delle normative pertinenti in materia di sicurezza e la messa in opera di dispositivi di protezione, è impossibile eliminare tutti i rischi residui. Ad esempio:
 - Menomazione dell'udito.
 - Rischio di infortuni causati dalle parti scoperte del disco da taglio in rotazione.
 - Rischio di lesioni durante la sostituzione del disco.
 - Rischio di schiacciamento delle dita nell'apertura delle protezioni.

Contenuto della confezione

La confezione contiene:

- 1 Troncatrice
- 1 Disco da taglio
- 1 Chiave a brugola

- 1 Manuale di istruzioni
- 1 Disegno esplosivo
- *Accertarsi che lo strumento, le parti o gli accessori non presentino danni subiti durante il trasporto.*
- *Prima di utilizzare lo strumento, leggere con attenzione il presente manuale.*

Descrizione (fig. 1)



AVVERTENZA: *mai alterare lo strumento o le sue parti. Si potrebbero provocare danni o infortuni.*

USO PREVISTO

La troncatrice D28715 è progettata per il taglio di materiali in acciaio di varie forme.

La troncatrice D28715 è un elettroutensile professionale. **NON** lasciare che i bambini entrino in contatto con lo strumento. I minori di 16 anni possono utilizzare lo strumento soltanto sotto supervisione.

- a. Perno di bloccaggio
- b. Vite del deflettore parascintille
- c. Deflettore parascintille
- d. Base
- e. Guida
- f. Morsetto
- g. Chiave a brugola da 8 mm rondella
- h. Impugnatura di azionamento
 - i. Leva morsetto
 - j. Ruota
- k. Protezione anti scintille
 - l. Leva blocca-albero
- m. Interruttore
- n. Foro lucchetto
- o. Bullone ausiliario della lama
- p. Lama supplementare
- q. Quick-Change (Sostituzione rapida) pinza lama (fig. 7)

Sicurezza elettrica

Il motore elettrico è predisposto per operare con un'unica tensione. Assicurarsi che la tensione disponibile corrisponda a quella indicato sulla targhetta.



Lo strumento dispone di un doppio isolamento in conformità allo standard EN 61029 e non è quindi necessario alcun collegamento a terra.

Uso della prolunga

Nel caso in cui venga utilizzata una prolunga, questa dovrà essere di tipo omologato, e adatta alla tensione di ingresso dello strumento (vedere le caratteristiche tecniche).

La dimensione minima del conduttore è di 1,5 mm². Quando si utilizzi un molinello per cavi, svolgere sempre completamente il cavo. Fare inoltre riferimento alla tabella seguente.

Dimensione del conduttore (mm ²)	Tensione nominale del cavo (Ampere)					
0,75	6					
1,00	10					
1,50	15					
2,50	20					
4,00	25					
Lunghezza del cavo (m)						
	7,5	15	25	30	45	60
Tensione	Ampere	Tensione nominale del cavo (Ampere)				
115	0-2,0	6	6	6	6	10
	2,1-3,4	6	6	6	6	15
	3,5-5,0	6	6	10	15	20
	5,1-7,0	10	10	15	20	25
	7,1-12,0	15	15	20	25	-
	12,1-20,0	20	20	25	-	-
230	0-2,0	6	6	6	6	6
	2,1-3,4	6	6	6	6	6
	3,5-5,0	6	6	6	10	15
	5,1-7,0	10	10	10	15	15
	7,1-12,0	15	15	15	20	20
	12,1-20,0	20	20	20	25	-

Connessione alla rete elettrica

Le prese da utilizzare per questo strumento devono essere dotate di fusibili ritardati da 16 A.

Cadute di tensione

La corrente di spunto determina cadute di tensione di breve durata. In condizioni di alimentazione particolarmente sfavorevoli, questo potrebbe avere influenza su altri dispositivi. Se l'impedenza di sistema dell'alimentazione è minore di 0,25 Ω, è probabile l'insorgere di interferenze.

MONTAGGIO



AVVERTENZA: *prima di effettuare montaggio e impostazioni, disinserire sempre la spina dall'alimentazione.*

USO

Istruzioni per l'uso



AVVERTENZA: osservare sempre le istruzioni per la sicurezza e le normative vigenti.

Capacità di taglio

L'ampia apertura del morsetto e il punto di snodo elevato permettono di lavorare su pezzi di dimensioni anche considerevoli. Utilizzare il diagramma della capacità di taglio per determinare la dimensione massima dei tagli eseguibili con una ruota nuova.



ATTENZIONE: alcuni oggetti molto grandi, di forma circolare o irregolare, possono aver bisogno di sistemi di fissaggio supplementari, nel caso in cui non possano essere assicurati nel morsetto con sufficiente sicurezza.



ATTENZIONE: non usare questo strumento per tagliare magnesio. Potrebbero derivarne danni allo strumento e lesioni personali.

Trasporto (Fig. 1)

Abbassare lo strumento fino alla posizione di trasporto. Spingere il perno di bloccaggio (A) verso l'interno per bloccare l'impugnatura.

Sbloccaggio (Fig. 1)

Per sbloccare lo strumento, premere leggermente l'impugnatura e tirare il perno di bloccaggio (A) verso l'esterno. L'impugnatura si girerà verso l'alto.

Serraggio del pezzo in lavorazione

- I profilati ad L si fissano e si tagliano meglio ponendo entrambi i lati a contatto con la base.
- Si può usare uno spessore (r) leggermente più stretto del pezzo in lavorazione (t) per migliorare l'utilizzo della ruota (Fig. 3)
- Pezzi molto lunghi possono essere sorretti da supporti (s), in modo da essere allineati con la superficie della base (Fig. 4) L'estremità tagliata (t) deve essere libera di cadere, in modo da non bloccare la ruota.

Regolazione del deflettore parascintille (Fig. 1)

Per meglio allontanare le scintille dalle persone e dai materiali circostanti, allentare la vite (b), regolare il deflettore (c) e stringere nuovamente la vite.

ATTENZIONE: rischio di provocare danni a oggetti. Evitare che il cavo venga a contatto con il deflettore o con le scintille, perché potrebbe danneggiarsi.

Uso del morsetto (Fig. 5)

Il morsetto è dotato di una funzione di regolazione rapida. Per rilasciare il morsetto (f) quando è stretto, ruotare l'impugnatura (h) in senso antiorario una o due volte per ridurre la pressione di serraggio. Sollevare la leva (i). Tirare l'impugnatura verso l'esterno quanto è necessario. Il morsetto può essere spinto in posizione di bloccaggio senza dover ruotare l'impugnatura. Abbassare la leva e stringere la morsa sul pezzo usando l'impugnatura.

Uso della guida (Fig. 5)



AVVERTENZA: Per ridurre il rischio di lesioni personali, spegnere lo strumento e disconnettere la spina dalla presa di corrente prima di installare e rimuovere qualunque accessorio, prima di regolare le impostazioni o durante le riparazioni. Assicurarsi che l'interruttore sia in posizione OFF. Un avvio accidentale può causare lesioni personali.

Per regolare la guida non sono necessari attrezzi. La guida è bloccata e sbloccata dalla leva di rilascio rapido del morsetto (u). Quando la leva è spinta completamente in avanti, la guida è sbloccata. La guida può allora essere mossa liberamente avanti e indietro o ruotata per trovare la posizione di taglio ottimale per una nuova ruota, e man mano che la ruota si consuma.

Tirando la leva completamente indietro si blocca la guida nella posizione prescelta. Se il gambo inferiore della leva non è in posizione orizzontale (cioè parallelo alla base), la guida non è bloccata.

Il blocco della guida è raggiunto solo quando si avverte una forte resistenza nel tirare indietro la leva. Se si osserva scarsa resistenza, regolare la forza del fissaggio stringendo leggermente i due bulloni (v) che collegano la guida alla base. Testare nuovamente serrando e provando a smuovere la guida.

Regolazione angolare della guida (Fig. 6)



AVVERTENZA: per ridurre il rischio di lesioni personali, spegnere lo strumento e disconnettere la spina dalla presa di corrente prima di installare e rimuovere qualunque

accessorio, prima di regolare le impostazioni o durante le riparazioni. Assicurarsi che l'interruttore sia in posizione OFF. Un avvio accidentale può causare infortuni.

L'indicatore di posizione angolare (w) fa parte del sistema di blocco della guida. Allineare la linea d'angolo desiderata con la scanalatura (x) della base.

PER UN TAGLIO PIÙ ACCURATO

1. Sbloccare la guida
2. Abbassare il braccio fino a che la ruota arrivi a contatto con la base.
3. Appoggiare una squadra (y) alla ruota e appoggiare la guida contro la squadra.
4. Bloccare la guida in questa posizione.

Uso (Fig. 1, 2)

Fare riferimento alla Figura 2 per il corretto posizionamento del corpo durante l'uso.

Per avviare lo strumento, premere l'interruttore (m). Per spegnere lo strumento, rilasciare l'interruttore. Tenere mani e oggetti lontani dalla ruota fino a che sia fermata.

Per impedire l'uso non autorizzato dello strumento, installare un normale lucchetto (non incluso) nell'apposito foro (n) dell'interruttore.

Montaggio e smontaggio delle ruote (Fig. 7)



AVVERTENZA: Per ridurre il rischio di lesioni personali, spegnere lo strumento e disconnettere la spina dalla presa di corrente prima di installare e rimuovere qualunque accessorio, prima di regolare le impostazioni o durante le riparazioni. Assicurarsi che l'interruttore sia in posizione OFF. Un avvio accidentale può causare lesioni personali.

La chiusura a sostituzione rapida (Quick-Change) della lama non richiede l'uso di attrezzi durante la sostituzione della lama.

1. Spingere verso l'interno la leva di bloccaggio della ruota (l) e ruotarla manualmente (j) fino a che la leva entra nella feritoia della flangia (z), bloccando la ruota. Allentare la chiusura a sostituzione rapida, in senso antiorario. La chiusura ha una filettatura destrorsa.
2. Rimuovere manualmente la chiusura (q), la rondella della lama (aa) e la ruota (j).

3. Assicurarsi che la superficie della flangia sia pulita e piana. Montare la nuova ruota abrasiva invertendo i passi precedenti.
4. Stringere la chiusura a sostituzione rapida ruotandola in senso orario fino a che la manopola scatta per almeno tre volte, assicurando il corretto serraggio. La chiusura a sostituzione rapida non può essere troppo stretta.

NOTA: non stringere troppo i bulloni. Un bullone supplementare per la lama (o) e una rondella supplementare (p) sono collocati sul retro dell'impugnatura. Bullone e rondella devono essere usati insieme per assicurare correttamente la lama.



AVVERTENZA: rischio di lesioni personali. Controllare il piano su cui viene appoggiato lo strumento durante il montaggio di una nuova ruota. Quando il braccio viene abbassato completamente, la ruota potrebbe urtare contro OGGETTI O STRUTTURE CHE SPORGONO DAL PIANO DI LAVORO (al di sotto della base).

Installazione (Fig. 8, 9)



ATTENZIONE: lo strumento deve essere appoggiato su un piano di lavoro stabile e non scivoloso, per prevenire movimenti imprevisti durante l'uso.

PROCEDURA PER L'INSTALLAZIONE FISSA

1. Praticare quattro fori da 8 mm (5/16 po) attraverso il piano di lavoro (Fig. 8)
2. Inserire viti da 1/4-20 attraverso i fori della base e quelli del piano di lavoro. La lunghezza delle viti dovrebbe essere pari circa allo spessore del piano più 102 mm (4 po).

INSTALLAZIONE PROVVISORIA

1. Tagliare due tavole, delle dimensioni approssimative di 508 x 50,8 x 101,6 mm (20 po di lunghezza x 2 po di altezza x 4 po di larghezza).
2. Posizionare la troncatrice nella posizione voluta.
3. Sistemare strettamente le tavole lungo i lati dello strumento ed inchiodarle al piano di lavoro (Fig 9).

Consigli per Tagli più accurati

- Lasciare che sia la ruota a tagliare. L'applicazione di una forza eccessiva consumerà la ruota, diminuendone l'efficacia, e/o lo deformerà, causando tagli irregolari.

- Regolare correttamente l'angolo della guida.
- Assicurarsi che il pezzo in lavorazione aderisca bene alla base.
- Fissare saldamente il pezzo in lavorazione, in modo da evitare movimenti e vibrazioni.

MANUTENZIONE

Questo strumento DEWALT è stato progettato per funzionare a lungo con una minima manutenzione. La sua durata ed efficacia dipendono da una cura corretta e una pulizia regolare.



AVVERTENZA: per ridurre il rischio di lesioni personali, spegnere lo strumento e disconnettere la spina dalla presa di corrente prima di installare e rimuovere qualunque accessorio, prima di regolare le impostazioni o durante le riparazioni. Assicurarsi che l'interruttore sia in posizione OFF. Un avvio accidentale può causare infortuni.

NOTA: lo strumento può essere adattato per utilizzare un cavo di alimentazione a tre conduttori in un Centro di Assistenza Autorizzato.



Lubrificazione

In questo strumento vengono utilizzati esclusivamente cuscinetti a sfera sigillati. Questi cuscinetti hanno sufficiente lubrificante al loro interno per durare per tutta la vita della troncatrice.



Pulizia



AVVERTENZA: soffiare via lo sporco e la polvere dall'alloggiamento principale con aria secca non appena si nota l'accumulo di sporco sia all'interno che intorno alle prese d'aria. Indossare protezioni oculari approvate conformi allo standard ANSI Z87.1 (CAN/CSA Z94.3) durante l'esecuzione di tale procedura.



ATTENZIONE: durante la pulizia delle superfici di plastica, usare soltanto sapone neutro e un panno umido. Molti detersivi domestici contengono sostanze chimiche che

possono danneggiare gravemente la plastica. Inoltre, non utilizzare benzina, trementina, solventi per vernici o pitture, né liquidi per la pulizia a secco o prodotti analoghi che potrebbero danneggiare gravemente la parti in plastica. Non lasciare mai che un liquido penetri all'interno dello strumento e non immergere mai alcuna parte dello strumento in un liquido.

Accessori opzionali



AVVERTENZA: poiché non sono stati testati con il prodotto, l'uso di accessori diversi da quelli offerti da DEWALT con l'utensile potrebbe essere pericoloso. Per ridurre il rischio di lesioni personali, si consiglia di utilizzare soltanto accessori raccomandati da DEWALT.

Rivolgersi al rivenditore per ulteriori informazioni sugli accessori disponibili.

Usare solo ruote ad alta resistenza di Tipo 1 a legante organico, omologati per 4100 rpm o superiori.

Protezione dell'ambiente



Raccolta differenziata. Questo prodotto non deve essere smaltito con i normali rifiuti domestici.

Se il prodotto DEWALT deve essere sostituito o non è più utilizzato, non effettuare lo smaltimento con i rifiuti domestici. Consegnare il prodotto per la raccolta differenziata.



La raccolta differenziata di prodotti usati e imballaggi permette il riciclo e il riutilizzo dei materiali. Il riutilizzo di materiali riciclati aiuta a impedire l'inquinamento ambientale e riduce la richiesta di materiali grezzi.

Secondo le normative locali, la raccolta differenziata di prodotti elettrici può avvenire a domicilio, presso le sedi di raccolta comunali oppure presso il rivenditore all'acquisto di un nuovo prodotto.

DEWALT offre un servizio di ritiro e riciclaggio dei suoi prodotti alla fine della loro vita utile. Per usufruire di questo servizio, restituire il prodotto a un tecnico autorizzato per le riparazioni, che lo raccoglie per conto del cliente.

È possibile individuare il tecnico per le riparazioni autorizzato più vicino rivolgendosi all'ufficio DEWALT di zona all'indirizzo indicato nel presente manuale. In alternativa, un elenco dei tecnici per le riparazioni autorizzati DEWALT, con i dettagli completi del servizio post-vendita e i contatti, è disponibile su Internet all'indirizzo www.2helpU.com.



Strumenti indesiderati

Consegnare lo strumento a un tecnico per le riparazioni DEWALT autorizzato, dove sarà smaltito in modo sicuro per l'ambiente.

GARANZIA

• GARANZIA DI SODDISFAZIONE 30 GIORNI SENZA RISCHI •

Se non si è del tutto soddisfatti delle prestazioni dello strumento DEWALT, è possibile restituirlo al luogo di acquisto entro 30 giorni, completo come all'acquisto, per ottenere un rimborso completo o una sostituzione. È necessario mostrare una prova di acquisto.

• CONTRATTO DI ASSISTENZA GRATUITA PER UN ANNO •

Nei 12 mesi successivi all'acquisto, la manutenzione e la riparazione dello strumento DEWALT vengono eseguite gratuitamente da agenti per le riparazioni autorizzati DEWALT. È necessario mostrare una prova di acquisto. Sono comprese la manodopera e le parti di ricambio degli elettrotensili. Accessori esclusi.

• GARANZIA COMPLETA DI UN ANNO •

Se il prodotto DEWALT risulta difettoso a causa dei materiali o della manodopera, è garantita la sostituzione gratuita di tutte le parti difettose o, a discrezione dell'azienda, la sostituzione gratuita dell'unità per un periodo di 12 mesi dalla data di acquisto, alle seguenti condizioni:

- Il prodotto non è stato utilizzato in modo scorretto.
- Non sono state tentate riparazioni da parte di persone non autorizzate.
- È stata fornita una prova d'acquisto. Questa garanzia è offerta in aggiunta ai diritti garantiti ai consumatori.

Per conoscere l'ubicazione dell'agente per le riparazioni DEWALT autorizzato di zona, telefonare al numero indicato sulla copertina posteriore del manuale. In alternativa, un elenco degli agenti per le riparazioni autorizzati DEWALT, con i dettagli completi del servizio post-vendita, è disponibile su Internet all'indirizzo www.2helpU.com.

ZWARE 355 MM (14") CIRKELZAAG MET SNEL WISSELENDE KLEMBEUGEL D28715

Gefeliciteerd!

U hebt een DEWALT gereedschap gekocht. Jarenlange ervaring, grondige productontwikkeling en innovatie maken DEWALT tot een van de meest betrouwbare partners voor gebruikers van professioneel elektrisch gereedschap.

Technische gegevens

		D28715
Voltage	V	230/240
(alleen Verenigd Koninkrijk en Ierland)	V	230/115
Stroombevoer	W	2.200
Onbelaste snelheid	min ⁻¹	4.000
Min.randsnelheid zaagblad	m/s	80
Zaagblad diameter	mm	355
Zaagblad binnendiameter	mm	25,4
Dikte zaagblad	mm	2,66
Type zaagblad		recht, niet-verzonken
Dwarszaagcapaciteit bij 90 gr.		
rond	mm	130
vierkant	mm	120 x 120
rechthoekig	mm	100 x 200
hoekvormig	mm	140 x 140
Dwarszaagcapaciteit bij 45 gr.		
rond	mm	130
vierkant	mm	110 x 110
rechthoekig	mm	100 x 140
hoekvormig	mm	120 x 120
Gewicht	kg	18,5
Zekeringen		
Europa	230 V-gereedschap	10 ampère, stroomnet
Verenigd Koninkrijk	230 V gereedschap	13 ampère, stekkers
Verenigd Koninkrijk & Ierland	115 V-gereedschap	16 ampère, stroomnet

¹⁾ Deze waarde is een gereedschapgerelateerde, kenmerkende waarde en staat niet voor de invloed op het hand-arm-systeem tijdens het gebruik van het gereedschap. De invloed op het hand-arm-systeem tijdens het gebruik van het gereedschap is bijvoorbeeld afhankelijk van de grijpkracht, de contactdrukkracht, de werkrichting, de aanpassing van energietoever, het werkstuk en de steun voor het werkstuk.

Definities: Veiligheidsrichtlijnen

De definities hieronder beschrijven de ernstgraad voor elk signaalwoord. Gelieve de handleiding te lezen en op deze symbolen te letten.



GEVAAR: *Wijst op een dreigende gevaarlijke situatie die, indien niet vermeden, zal leiden tot de dood of ernstige verwondingen.*



WAARSCHUWING: *Wijst op een mogelijk gevaarlijke situatie die, indien niet vermeden, zou kunnen leiden tot de dood of ernstige verwondingen.*



LET OP: *Wijst op een mogelijk gevaarlijke situatie die, indien niet vermeden, kan leiden tot kleine of matige verwondingen.*

LET OP: *Indien gebruikt zonder het veiligheidsalarmsymbool wijst dit op een mogelijk gevaarlijke situatie die, indien niet vermeden, zou kunnen leiden tot zaakschade.*



Duidt op het risico van een elektrische schok.



Wijst op brandgevaar.

EG-overeenkomstigheidsverklaring



D28715

DEWALT verklaart dat deze werktuigen zijn ontworpen overeenkomstig: 98/37/EG, 89/336/EEG, 73/23/EEG, 86/188/EEG, EN 55014-2, EN 61029, EN 55014, EN 61000-3-2 en EN 61000-3-3.

Voor meer informatie kunt u contact opnemen met DEWALT op onderstaand adres, of kunt u de achterzijde van de handleiding raadplegen.

	D28715QS	D28715LX	D28715GB
Geluidsdruk (L_{pA})	dB(A)	99	97
Akoestisch vermogen (L_{WA})	dB(A)	110	108
Gewogen RMS acceleratiewaarde	m/s ²	6,2	5,2

Geluidsdruk - afwijking (K_{ps})	dB(A)	3	3
Akoestisch vermogen - afwijking (K_{vw})	dB(A)	3	3

Directeur Techniek en productontwikkeling
Horst Grossmann



DEWALT, Richard-Klinger-Strasse 11,
D-65510, Idstein, Duitsland
11/2006

Veiligheidsinstructies

Neem bij gebruik van elektrisch gereedschap altijd de veiligheidsvoorschriften in acht die in uw land van toepassing zijn om het risico van brand, elektrische schok en persoonlijk letsel te beperken.

Lees deze handleiding zorgvuldig door voordat u gebruikmaakt van het gereedschap.

BEWAAR DEZE HANDLEIDING VOOR TOEKOMSTIG GEBRUIK.

Algemene veiligheidsregels

1. Houd de werkrumte schoon.

Rommelige gebieden en werkbanken kunnen ongelukken veroorzaken.

2. Houd rekening met de omgeving van de werkplek.

Stel het gereedschap niet bloot aan regen. Gebruik het gereedschap niet in vochtige of natte omgevingen. Houd de werkplek goed verlicht (250 - 300 Lux). Gebruik het gereedschap niet als er een risico bestaat op het veroorzaken van brand of een explosie, bijvoorbeeld in de aanwezigheid van ontvlambare vloeistoffen en gassen.

3. Buiten het bereik van kinderen houden.

Kinderen, bezoekers of dieren mogen niet in de buurt van de werkplek komen of het gereedschap of de stroomkabel niet aanraken.

4. Gepaste kleding is verplicht.

Draag geen loszittende kleding of juwelen, want deze kunnen vast komen te zitten in bewegende delen. Draag een beschermend haarkapje/-netje om lang haar uit de buurt te houden. Draag bij buitenwerkzaamheden bij voorkeur geschikte handschoenen en antislipschoeisel.

5. Persoonlijke bescherming

Maak altijd gebruik van een veiligheidsbril. Gebruik een gezichts- of stofmasker als de werkzaamheden stof of rondvliegende deeltjes kunnen veroorzaken. Als deze deeltjes heet kunnen zijn, moet ook een hittebestendig schort worden gedragen. Draag altijd oorbescherming. Draag altijd een veiligheidshelm.

6. Bescherming tegen elektrische schok

Vermijd lichaamscontact met geaarde oppervlakken (bijv. pijpen, radiatoren, ovens en koelkasten). Bij het gebruik van het gereedschap onder extreme omstandigheden (bijvoorbeeld hoge luchtvochtigheid, als er metaalslijpsel wordt geproduceerd etc.) kan de elektrische veiligheid worden verbeterd door een scheidingstransformator of een (FI) aardlekschakelaar te plaatsen.

7. Trek de kabel niet te ver uit.

Behoud voortdurend uw evenwicht en balans.

8. Blijf alert.

Kijk naar wat u doet. Gebruik uw gezonde verstand. Gebruik het gereedschap niet als u moe bent.

9. Zet het te bewerken deel vast.

Gebruik klemmen of een bankschroef om het te bewerken deel vast te zetten. Het is veiliger en zo hebt u beide handen vrij voor het bedienen van het gereedschap.

10. Sluit een voorziening voor stofafvoer aan.

Als er hulpmiddelen zijn geleverd voor de aansluiting van voorzieningen voor stofafvoer en stofverzameling, maak dan dat ze aangesloten zijn en op de juiste manier worden gebruikt.

11. Verwijder stel- en moersleutels.

Controleer te allen tijde of stel- en moersleutels zijn verwijderd uit het gereedschap, voordat u ermee begint te werken.

12. Verlengkabels.

Controleer vóór gebruik de verlengkabel en vervang als die beschadigd is. Gebruik bij buitengebruik van het gereedschap uitsluitend verlengkabels die bestemd zijn voor gebruik buitenshuis en dienovereenkomstig zijn gemarkeerd.

13. Gebruik het geschikte gereedschap.

Het beoogde gebruiksdoel wordt beschreven in deze instructiehandleiding. Gebruik geen kleine gereedschappen of hulpstukken om de werkzaamheden van zwaar gereedschap uit te voeren.

voeren. Het gereedschap zal zijn werk beter en veiliger doen tegen de snelheid waarvoor het is bedoeld. Forceer het gereedschap niet.



WAARSCHUWING! Het gebruik van een accessoire of hulpstuk of het uitvoeren van werkzaamheden met dit gereedschap buiten wat is aanbevolen in deze instructiehandleiding, kan risico op persoonlijk letsel met zich meebrengen.

14. Controleer op beschadigde onderdelen.

Controleer vóór gebruik zorgvuldig het gereedschap en de stroomkabel op beschadiging. Controleer op foutieve uitlijning en het vastzitten van bewegende delen, barsten in onderdelen, beschadiging van beveiligingen en schakelaars en alle andere omstandigheden die van invloed kunnen zijn op het functioneren. Controleer of het gereedschap naar behoren functioneert en volgens het beoogde gebruik wordt gebruikt. Gebruik het gereedschap niet als een onderdeel beschadigd of defect is. Gebruik het elektrische gereedschap niet als de aan/uit-schakelaar niet werkt. Laat beschadigde of defecte onderdelen vervangen door een geautoriseerde DEWALT monteur. Probeer nooit zelf reparaties uit te voeren.

15. Haal de stekker van het gereedschap uit het stopcontact.

Schakel het gereedschap uit en wacht tot het volledig stilstaat voordat u het onbeheerd achterlaat. Haal de stekker uit het stopcontact als het gereedschap niet wordt gebruikt, vóór het vervangen van onderdelen van het gereedschap, accessoires of hulpstukken en vóór onderhoudswerkzaamheden.

16. Vermijd toevallige activering.

Draag het gereedschap niet met een vinger op de schakelaar. Controleer of het gereedschap uit staat voordat u de stekker in het contact steekt.

17. Gebruik de kabel op geschikte wijze.

Draag het gereedschap nooit aan het snoer. Trek nooit aan het snoer om het uit het stopcontact te trekken. Houd het snoer uit de buurt van hitte, olie en scherpe kanten.

18. Berg ongebruikt gereedschap op.

Als het niet gebruikt wordt, moet gereedschap op een droge plek bewaard worden en veilig opgeborgen zijn, buiten het bereik van kinderen.

19. Onderhoud gereedschap met zorg.

Houd het gereedschap in goede staat en schoon voor betere en veiligere prestaties. Volg

de instructies voor onderhoud en vervanging van accessoires. Houd alle handvatten en schakelaars droog, schoon en olie- en vetvrij.

20. Reparaties.

Dit gereedschap voldoet aan de relevante veiligheidsvoorschriften. Laat uw gereedschap repareren door een geautoriseerde DEWALT monteur. Reparaties mogen alleen worden uitgevoerd door gekwalificeerde personen die gebruikmaken van originele reserveonderdelen; dit kan anders resulteren in aanzienlijk gevaar voor de gebruiker.

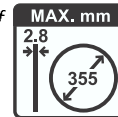
Extra veiligheidsinstructies voor cirkelzagen

- Draag altijd gewone werkhandschoenen tijdens het gebruik van dit gereedschap.
- Houd handen weg van het zaagblad. Snijd nooit werkstukken die handbediening vereisen dichterbij dan 15 cm van het draaiende zaagblad.
- Snijd geen werkstukken van minder dan 1,2 mm dikte met het zaagblad dat bij dit gereedschap wordt geleverd.
- Gebruik dit gereedschap niet zonder afdekkappen.
- Bedien de machine niet uit de vrije hand. Gebruik de materiaalklem om het werkstuk stevig vast te zetten.
- Reik nooit naar de achterkant van het zaagblad.
- Plaats het gereedschap altijd op een vlakke, stabiele ondergrond die goed onderhouden is en geen losse materialen bevat, bijv. snippers en afgesneden stukjes.
- Inspecteer het zaagblad vóór gebruik op barsten of gebreken. Verwijder het zaagblad als er een barst of gebrek te zien is.
- Controleer of het zaagblad het werkstuk niet raakt voordat het gereedschap aangezet wordt.
- Vermijd tijdens gebruik het stuiteren van het zaagblad en geef het geen ruwe behandeling. Als dit gebeurt, stop het gereedschap dan en inspecteer het zaagblad.
- Gebruik het gereedschap niet terwijl u in het verlengde van het zaagblad staat. Laat geen andere mensen toe in het werkgebied.
- Let op zaagsnippers en het materiaal dat gesneden wordt. Ze kunnen scherp en heet zijn. Geef onderdelen de tijd om af te koelen voordat u ze aanraakt.

- De vonkdeflector wordt heet tijdens gebruik. Vermijd het aanraken of bijstellen van de vonkdeflector direct na gebruik.
- Schakel het gereedschap uit en wacht totdat het zaagblad is gestopt, voordat u het werkstuk verplaatst of de instellingen wijzigt.
- Probeer nooit het zaagblad te stoppen nadat het gereedschap is uitgeschakeld door te drukken tegen de zijkant van het zaagblad.
- Gebruik geen snijvloeistoffen. Zulke vloeistoffen kunnen vlam vatten of een elektrische schok opleveren.
- Controleer of het werkstuk voldoende wordt gesteund.
- Gebruik alleen de zaagbladen die aanbevolen zijn door de fabrikant. Gebruik het gereedschap niet voor doeleinden waarvoor het niet bestemd is; gebruik bijvoorbeeld cirkelzagen niet om boomtakken of houtblokken te zagen.
- De max. toegestane snelheid van het zaagblad moet altijd gelijk zijn aan of groter dan de onbelaste snelheid van het gereedschap zoals dat aangegeven staat op de naamplaat.
- Gebruik geen zaagbladen die niet overeenkomen met de dimensies die beschreven staan in de technische gegevens.
- Lees de gebruiksaanwijzing die geleverd werd door de schijffabrikant.
- Controleer of de slijpschijf goed aangebracht en vastgezet is voor gebruik.
- Laat het gereedschap ten minste 30 seconden onbelast draaien in een veilige positie. Als het gereedschap hevig trilt of er zich een ander gebrek voordoet, stop het gereedschap dan en inspecteer het om de oorzaak te bepalen.
- Gebruik zaagbladen niet om aan de zijkant te slijpen.
- Snijd geen cement, steen, tegels of keramische materialen.
- Snijd geen hout, plastic of synthetische materialen.
- Snijd geen gietijzeren materialen.
- Snijd nooit materialen van magnesium.
- Snijd geen materiaal dat onder stroom staat.
- Gebruik dit gereedschap in een goed geventileerde ruimte. Gebruik het gereedschap niet in de buurt van brandbare vloeistoffen, gassen of stof. Vonken of hete snippers van

het snijden of van bogen van de motorborstels kunnen ontvlambare materialen doen ontbranden.

- Maak de ventilatiesleuven regelmatig schoon als u in stoffige omstandigheden werkt. Denk eraan om eerst de stekker van het gereedschap uit het stopcontact te halen als het nodig is om de sleuven schoon te maken.
- Bewaar zaagbladen altijd goed beschermd en op een droge plek buiten het bereik van kinderen.
- Gebreken in de machine, waaronder de afschermkappen of zaagbladen, moeten worden gemeld zodra ze zijn ontdekt.
- Gebruik alleen een cirkelzaagschijf van een max. dikte van 2,8 mm en een max. diameter van 355 mm.



WAARSCHUWING! Het gebruik van dit gereedschap kan stof produceren dat chemicaliën bevat waarvan bekend is dat ze kanker, geboorteafwijkingen of andere gevaren voor voortplantingsorganen veroorzaken. Gebruik geschikte bescherming voor de luchtwegen.

- De volgende factoren zijn van invloed op de geluidsproductie:
 - het materiaal dat wordt gezaagd
 - het soort zaagblad
 - de voedingskracht. – Neem gepaste maatregelen voor het beschermen van het gehoor.

Overige risico's

- De volgende risico's zijn inherent aan het gebruik van dergelijke machines:
 - letsel veroorzaakt door aanraken van ronddraaiende delen.
 - letsel veroorzaakt door het scheuren van de zaagschijf.
- Deze risico's zijn het grootst:
 - binnen het werkingsbereik
 - binnen het bereik van de ronddraaiende machineonderdelen
- Ondanks het toepassen van de relevante veiligheidsvoorschriften en de implementatie van veiligheidsmiddelen kunnen sommige overige risico's niet worden vermeden. Dit zijn:

NEDERLANDS

- Gehoorsbeschadiging.
- Risico op ongevallen veroorzaakt door onbedekte delen van de draaiende zaagschijf.
- Risico op letsel bij het verwisselen van de schijf.
- Risico dat de vingers bekneld raken bij het openen van de afdekkappen.

Inhoud van het pakket

Het pakket bevat:

- 1 cirkelzaag
- 1 zaagschijf
- 1 inbussleutel
- 1 gebruiksaanwijzing
- 1 vergrote tekening
- Controleer op schade aan het gereedschap, onderdelen of toebehoren die tijdens het vervoer veroorzaakt kan zijn.
- Neem de tijd om deze gebruiksaanwijzing grondig te lezen en te begrijpen vóór gebruik.

Beschrijving (fig. 1)



WAARSCHUWING: Verander nooit het elektrische gereedschap of enig onderdeel daarvan. Dit kan leiden tot schade of lichamelijke verwondingen.

BEOOGD GEBRUIK

Uw D28715 cirkelzaag is ontworpen voor het snijden van stalen materialen van verschillende vormen.

De D28715 cirkelzaag is een professioneel elektrisch gereedschap. **HOUD** het gereedschap uit de buurt van kinderen. Toezicht is vereist voor kinderen van minder dan 16 jaar oud.

- a. Sluitpen
- b. Vonkdeflectorschroef
- c. Vonkdeflector
- d. Voetstuk
- e. Geleiding
- f. Schroef
- g. 8 mm inbussleutel
- h. Kruk
- i. Schroefhendel
- j. Schijf
- k. Vonkbeschermkap
- l. Schijfslothendel
- m. Drukschakelaar
- n. Slotgat
- o. Bout voor extra schijf
- p. Extra schijf
- q. Snelwissel
- r. schijfklem (fig. 7)

Elektrische veiligheid

De elektrische motor is ontworpen voor slechts één voltage. Controleer altijd of de voltage overeenstemt met de voltage op de typeplaat.



Uw gereedschap is dubbel geïsoleerd in overeenstemming met EN 61029; daarom is een aardleiding niet nodig.

Een verlengsnoer gebruiken

Als een verlengsnoer nodig is, maak dan gebruik van een goedgekeurd verlengsnoer, geschikt voor de stroominvoer van dit gereedschap (zie technische gegevens).

De minimale geleidermaat is 1,5 mm². Rol bij het gebruik van een haspel de kabel altijd volledig af. Raadpleeg ook de onderstaande tabel.

Geleidergrootte (mm ²)	Kabelvermogen (ampère)					
0,75	6					
1,00	10					
1,50	15					
2,50	20					
4,00	25					

Kabellengte (m)	7,5	15	25	30	45	60
Voltage	ampère Kabelvermogen (ampère)					
115	0 – 2,0	6	6	6	6	10
	2,1 – 3,4	6	6	6	6	15
	3,5 – 5,0	6	6	10	15	20
	5,1 – 7,0	10	10	15	20	25
	7,1 – 12,0	15	15	20	25	–
	12,1 – 20,0	20	20	25	–	–
230	0 – 2,0	6	6	6	6	6
	2,1 – 3,4	6	6	6	6	6
	3,5 – 5,0	6	6	6	10	15
	5,1 – 7,0	10	10	10	15	15
	7,1 – 12,0	15	15	15	20	20
	12,1 – 20,0	20	20	20	25	–

Verbinden met het stroomnet

De netvoeding die gebruikt moet worden voor deze machine, moet uitgerust zijn met een 16 A uitschakelzekerings met vertraagde werking.

Voltagedalingen

in de uitstroming leiden tot kortetermijn voltagedalingen. Onder ongunstige omstandigheden

in de stroomvoorziening kan andere apparatuur beïnvloed worden. Als de systeemimpedantie van de stroomvoorziening lager is dan 0,25 Ω, zullen er waarschijnlijk geen storingen optreden.

MONTAGE



WAARSCHUWING: Trek vóór montage en aanpassing altijd de stekker van het gereedschap uit het stopcontact.

BEDIENING

Gebruiksaanwijzing



WAARSCHUWING: Neem altijd de veiligheidsinstructies en toepasselijke voorschriften in acht.

Zaagcapaciteit

De brede bankschroefopenning en het hoge draaipunt bieden zaagcapaciteit voor veel grote stukken. Raadpleeg de zaagcapaciteitstabel om de totale maximale grootte te bepalen van de sneden die met een nieuwe schijf gemaakt kunnen worden.



LET OP: Bepaalde voorwerpen die groot, rond of onregelmatig gevormd zijn, kunnen extra bevestiging vereisen als ze niet stevig vastgezet kunnen worden in de bankschroef.



LET OP: Zaag geen magnesium met dit gereedschap. Dit kan leiden tot schade aan de zaag en persoonlijke verwondingen.

Om te dragen (fig. 1)

Klap de unit ineen en plaats waar de zaag gedragen kan worden. Duw de sluitpen (A) in om de arm vast te zetten.

Ontgrendelen (fig. 1)

Om het gereedschap te ontgrendelen en de kop op te tillen, drukt u de motorarm iets naar beneden. Trek de sluitpen (A) eruit. De motorarm zal dan omhoog draaien.

Materiaal vastklemmen en ondersteunen

- Hoeken worden het beste geklemd en gesneden met beide poten rustend tegen het voetstuk.

- Een afstandsblok (r) dat iets smaller is dan het werkstuk (t), kan worden gebruikt om het gebruik van de schijf te vergroten (fig. 3)
- Lange werkstukken moeten worden ondersteund door een blok (blokken), zodat ze gelijk liggen aan de bovenkant van het voetstuk (fig. 4). Het afgesneden einde (t) moet vrij zijn om naar beneden te vallen, om te vermijden dat de schijf vastloopt.

Aanpassen van de vonkdeflector (fig. 1)

Om vonken het beste weg te kaatsen van omringende personen en materialen, kunt u de schroef (b) losmaken, de vonkdeflector (c) bijstellen en dan de schroef weer vastdraaien.

LET OP: Risico van zaakschade. Laat de draadset niet in contact komen met de deflector of vonken, omdat dit de draadset kan beschadigen.

Gebruik van de bankschroef (fig. 5)

De bankschroef heeft een snelle loopfunctie. Om de bankschroef (f) los te maken wanneer die stevig is vastgeklemd, draai de krukas (h) één of twee keer naar links om de klemdruk te verwijderen. Til de bankschroefhendel (i) op. Trek de krukmontage zo ver naar buiten als gewenst. De bankschroef kan ingedrukt worden, zodat hij werkt zonder aanzwengelen. Laat de bankschroefhendel zakken en klem de bankschroef daarna vast op het werkstuk met de krukas.

Gebruik van de geleiding (fig. 5)



WAARSCHUWING: Om het risico van letsel te verminderen, moet u de unit uitschakelen en de stekker van de machine uit het stopcontact halen vóór het installeren of verwijderen van accessoires, vóór het bijstellen of veranderen van instellingen of bij reparaties. Controleer of de triggerschakelaar in de OFF-positie staat. Een toevallige activering kan verwondingen veroorzaken.

De geleiding (e) kan zonder gereedschap worden bijgesteld. De sneluitschakeling-klemhendel (u) ontsluit en sluit de geleiding. Als de hendel volledig naar voren is gedraaid, is de geleiding ontsloten. De geleiding kan dan vrij naar voren of achteren worden geschoven of worden gedraaid voor de beste zaagpositie voor een nieuwe schijf en als de schijf verslijt.

Door de hendel volledig naar achteren te draaien wordt de geleiding in de gekozen positie vastgezet. Als de onderpoot van de hendel niet horizontaal is (parallel aan het voetstuk), is de geleiding niet vergrendeld. De hendel zal de geleiding alleen vergrendelen als er sterke weerstand is om die naar achteren te schuiven. Als de weerstand licht is, kunt u de klemkracht bijstellen door de twee bouten (v) die de geleiding op het voetstuk vasthouden, iets aan te draaien. Test door opnieuw vast te klemmen en probeer dan de geleiding te verschuiven.

De hoek van de geleiding aanpassen (fig. 6)



WAARSCHUWING: Om het risico van letsel te verminderen moet u de unit uitschakelen en de stekker van de machine uit het stopcontact halen vóór het installeren of verwijderen van accessoires, vóór het bijstellen of veranderen van instellingen of bij reparaties. Controleer of de triggerschakelaar in de OFF-positie staat. Een toevallige activering kan verwondingen veroorzaken.

De hoekaanpassingsindicator (w) is een deel van het klemstelsel van de geleiding. Zet de gewenste hoekindicatorlijn op één lijn met de rand van de sleuf (x) in het voetstuk.

VOOR EEN PRECIEZERE VIERKANTE SNEDE

1. Ontgrendel de geleiding.
2. Duw de arm naar beneden totdat de schijf in het voetstuk reikt.
3. Plaats een vierkant (y) tegen de schijf en stel de geleiding bij tegen het vierkant aan.
4. Vergrendel de geleiding in de positie.

Gebruik (fig. 1, 2)

Raadpleeg figuur 2 voor de juiste lichaamshouding tijdens het gebruik.

Om het gereedschap te starten, drukt u de triggerschakelaar (m) in. Laat de drukschakelaar los om het toestel uit te schakelen. Houd handen en materiaal bij de schijf vandaan totdat de schijf tot stilstand is gekomen.

Om gebruik door onbevoegden van het gereedschap te voorkomen, kunt u een standaard hangslot (niet meegeleverd) bevestigen aan het hangslotgat (n) dat zich in de trigger bevindt.

Verwijdering en installatie van schijven (fig. 7)



WAARSCHUWING: Om het risico van letsel te verminderen moet u de unit uitschakelen en de stekker van de machine uit het stopcontact halen vóór het installeren of verwijderen van accessoires, vóór het bijstellen of veranderen van instellingen of bij reparaties. Controleer of de triggerschakelaar in de OFF-positie staat. Een toevallige activering kan verwondingen veroorzaken.

De Quick-Change schijfklem kan zonder gereedschap de schijf verwisselen.

1. Duw de schijfshendel (i) in en draai de schijf (j) met de hand totdat de schijfshendel de sleuf in de binnenkant van de flens (z) pakt om de schijf te vergrendelen. Draai de Quick-Change schijfklem (q) tegen de klok in los. De klem heeft een rechtse draad.
2. Verwijder Quick-Change schijfklem (q), schijfklemringetje (aa) en de oude schijf (j) met de hand.
3. Controleer of de oppervlakken van de flens schoon en vlak zijn. Installeer de nieuwe schuurschijf door de bovenstaande stappen in de omgekeerde volgorde uit te voeren.
4. Draai de Quick-Change schijfklem met de klok mee vast totdat de knop ten minste drie keer klikt, om ervoor te zorgen dat de knop stevig vast zit. De Quick-Change schijfklem kan niet te strak worden aangedraaid.

LET OP: Draai de bout niet te strak aan. Een extra schijfbout (o) en schijfboutringetje (p) zijn opgeborgen aan de achterkant van de motorarm. De bout en het afsluiringetje moeten samen worden gebruikt om de schijf veilig vast te klemmen.



WAARSCHUWING: Risico van persoonlijk letsel. Inspecteer het werkoppervlak waarop de cirkelzaag rust, bij het vervangen met een nieuwe schuurschijf. Het is mogelijk dat de schijf EEN ITEM OF STRUCTUUR DAT/DIE UITSTEekt BOVEN het werkoppervlak, aanraakt (onder het voetstuk) als de arm volledig omlaag is.

Installeren (fig. 8, 9)



LET OP: Gereedschap moet ondersteund worden op een stabiel, gelijkmatig, niet-slijpend oppervlak om onverwachte beweging tijdens het gebruik te voorkomen.

PROCEDURE VOOR PERMANENTE INSTALLATIE

1. Boor vier gaten van 8 mm (5/16") door het werkoppervlak (fig. 8)
2. Plaats 1/4-20 schroeven door de gaten in het voetstuk en door de gaten in het bevestigingsoppervlak. De lengte van de schroeven moet ongeveer gelijk zijn aan de dikte van het bevestigingsoppervlak plus 102 mm (4").

MONTAGERAAM BEVESTIGEN

1. Zaag twee planken ongeveer 508 x 50,8 x 101,6 mm (20" lang x 2" hoog x 4" breed).
2. Zet de cirkelzaag op de gewenste werkplek.
3. Zet de planken vlak naast de zijkant, en bevestig aan het werkoppervlak (fig. 9)

Gebruikstips voor precieze sneden

- Laat de schijf het snijden doen. Overmatige kracht zal ertoe leiden dat de schijf dof wordt, wat de zaagefficiëntie vermindert, en/of weg kaatst, wat tot onjuiste sneden leidt.
- Stel de hoek van de geleiding goed bij.
- Controleer of het materiaal vlak ligt op het voetstuk.
- Klem het materiaal goed vast om beweging en vibratie te vermijden.

ONDERHOUD

Uw DEWALT elektrisch gereedschap is ontworpen om gedurende een lange periode te werken met een minimum aan onderhoud. Doorlopende bevredigende werking is afhankelijk van zorgzaam gebruik en regelmatig schoormaken van het werktuig.



WAARSCHUWING: Om het risico van letsel te verminderen, moet u de unit uitzetten en de stekker van de machine uit het stopcontact halen vóór de installatie en verwijdering van toebehoren, vóór het aanpassen of veranderingen van instellingen of als u reparaties uitvoert. Controleer of de triggerschakelaar in de OFF-positie staat. Een toevallige activering kan verwondingen veroorzaken.

OPMERKING: De unit kan omgezet worden naar een draaislot-draadset met drie kleuren, in een bevoegde service-afdeling.



Smering

Dichte, vetgesloten kogellagers worden in de hele machine gebruikt. Deze kogellagers zijn in de fabriek gevuld met voldoende smering voor de hele gebruiksduur van de cirkelzaag.



Schoonmaken



WAARSCHUWING: Blaas vuil en stof met droge lucht uit de behuizing als vuil zich zichtbaar opstapelt in en rond de ventilatieopeningen. Draag ANSI Z87.1 (CAN/CSA Z94.3) goedgekeurde oogbescherming bij het uitvoeren van deze procedure.



LET OP: Maak bij het reinigen uitsluitend gebruik van milde zeep en een vochtige doek op kunststofonderdelen. Veel huishoudelijke reinigingsmiddelen bevatten chemicaliën die de kunststof ernstig kunnen beschadigen. Gebruik ook geen benzine, terpentijn, lak- of ververdunner, vloeibare chemische reinigingsmiddelen of gelijksoortige producten die ernstige schade kunnen veroorzaken aan kunststofonderdelen. Laat nooit een vloeistof in het gereedschap lopen en dompel nooit enig deel van het gereedschap onder in vloeistof.

Optionele toebehoren



WAARSCHUWING: Omdat accessoires, behalve die van DEWALT, niet zijn getest in combinatie met dit product, kan het gebruik van dergelijke accessoires met dit gereedschap gevaarlijk zijn. Om het risico van letsel te beperken, mogen uitsluitend toebehoren worden gebruikt bij dit product die worden aanbevolen door DEWALT.

Raadpleeg uw dealer voor verder informatie over de geschikte toebehoren.

Gebruik alleen type 1 organisch gebonden schijven van 4100 rpm of hoger.

Milieubescherming



Aparte inzameling. Dit product mag niet bij het normale huishoudafval worden gegooid.

Als u op een dag merkt dat uw DEWALT product vervangen moet worden of dat u het verder niet kunt gebruiken, gooi het dan niet bij het huishoudafval. Dit product moet afzonderlijk ingezameld worden.



Aparte inzameling van gebruikte producten en verpakkingen maakt recycling en hergebruik van materialen mogelijk. Hergebruik van gerecycleerde materialen helpt milieuvuiling te voorkomen en vermindert de vraag naar grondstoffen.

Plaatselijke voorschriften bepalen mogelijk een aparte inzameling voor elektrische producten, in containerparken of bij de verkoper wanneer u een nieuw product koopt.

DEWALT beschikt over een gebouw voor de verzameling en recyclage van DEWALT producten die het einde van hun levensduur hebben bereikt. Om van deze dienst gebruik te maken, kunt u uw product terugbrengen naar elke erkende reparateur die hem voor ons zal inzamelen.

U kunt de dichtstbijzijnde erkende reparateur vinden door contact op te nemen met uw plaatselijke DEWALT kantoor op het adres dat in deze handleiding staat. Of u kunt een lijst met erkende DEWALT reparateurs en alle gegevens over onze herstellingsdienst en contactinformatie vinden op www.2helpU.com.



Ongewenste werktuigen

Breng uw werktuig naar een erkende DEWALT reparateur die het op een milieuvriendelijke manier zal weggooiden.

GARANTIE

• 30 DAGEN GEEN RISICO TEVREDENHEIDSGARANTIE •

Als u niet volledig tevreden bent over de prestaties van uw DEWALT werktuig, kunt u het, compleet zoals u het gekocht hebt, binnen 30 dagen terugbrengen naar het verkooppunt voor een volledige terugbetaling of omwisseling. U dient een aankoopbewijs voor te leggen.

• EEN JAAR GRATIS SERVICECONTRACT •

Als u onderhoud of service nodig hebt voor uw DEWALT werktuig binnen de 12 maanden na uw aankoop, zal dit gratis worden geleverd bij een bevoegde DEWALT reparateur. U dient een aankoopbewijs voor te leggen. Dit omvat werkuren en vervangingsonderdelen voor elektrisch gereedschap. Dit omvat geen toebehoren.

• EEN JAAR VOLLEDIGE GARANTIE •

Als uw DEWALT product gebreken vertoont die te wijten zijn aan slechte materialen of vakmanschap binnen 12 maanden na aankoop, garanderen wij dat we alle defectieve onderdelen gratis zullen vervangen of, naar onze keuze, de eenheid gratis zullen vervangen mits:

- Het product niet verkeerd werd gebruikt.
- Onbevoegde personen niet getracht hebben herstellingen uit te voeren.
- Bewijs van aankoop is geleverd. Deze garantie wordt aangeboden als een extra voordeel en vormt een aanvulling op de wettelijke rechten van klanten.

Voor het adres van uw dichtstbijzijnde erkende DEWALT reparateur verwijzen we naar het telefoonnummer op de achterzijde van deze handleiding. Of u kunt een lijst met bevoegde DEWALT reparateurs en alle gegevens over onze herstellingsdienst en contactinformatie vinden op www.2helpU.com.

KRAFTIG 355 MM (14 TOMMERS) KAPPSAG MED HURTIGVEKSLINGSKLEMME D28715

Gratulerer!

Du har valgt et verktøy fra DEWALT. Mangeårig erfaring, grundig produktutvikling og innovasjon gjør DEWALT til en svært pålitelig partner for profesjonelle brukere av elektriske verktøy.

Tekniske spesifikasjoner

		D28715
Spenning	V	230/240
(bare Storbritannia og Irland)	V	230/115
Inngangseffekt	W	2 200
Hastighet u/belastning	min ⁻¹	4000
Min. perifer hastighet sagblad	m/s	80
Diameter på sagblad	mm	355
Senterhull	mm	25,4
Tykkelse på sagblad	mm	2,66
Type sagblad	rett, uten innfelling	
Kapasitet til tverkkapping ved 90°		
rundt	mm	130
kvadratisk	mm	120 x 120
rektangulært	mm	100 x 200
vinklet	mm	140 x 140
Kapasitet til tverkkapping ved 45°		
rundt	mm	130
kvadratisk	mm	110 x 110
rektangulært	mm	100 x 140
vinklet	mm	120 x 120
Vekt	kg	18,5

Sikringer

Europa	230 V verktøy	10 A, nettspenning
Storbritannia og Irland	230 V verktøy	13 A, i støpsler
Storbritannia og Irland	115 V verktøy	16 A, nettspenning

¹⁾ Denne verdien er en verktøyrelatert karakteristisk verdi, der virkningen på hånd og arm ved bruk av verktøyet ikke er medregnet. Virkningen på hånd og arm ved bruk av verktøyet avhenger for eksempel av gripekraften, kontaktrykket, arbeidsretningen, justering av energibruken, jobbmateriallet og jobbmaterialstøtten.

Definisjoner: Retningslinjer for sikkerhet

Definisjonene nedenfor beskriver hvor alvorlige de enkelte signalordene er. Les brukerhåndboken og vær spesielt oppmerksom på disse symbolene.



FARE: Angir en eksisterende farlig situasjon som, hvis den ikke unngås, vil føre til **dødsfall eller alvorlig personskade**.



ADVARSEL: Angir en potensielt farlig situasjon som, hvis den ikke unngås, kan føre til dødsfall eller alvorlig personskade.



OBS! Angir en potensielt farlig situasjon som, hvis den ikke unngås, kan føre til mindre eller moderat personskade.

OBS! Når dette ordet brukes sammen med sikkerhetsvarselsymbolet, foreligger det en potensielt farlig situasjon som, hvis den ikke unngås, kan føre til materiell skade.



Angir fare for elektrisk støt.



Angir brannfare.

Konformitetserklæring for EU



D28715

DEWALT erklærer at disse verktøyene er konstruert i samsvar med: 98/37/EF, 89/336/EØF, 73/23/EØF, 86/188/EØF, EN 55014-2, EN 61029, EN 55014, EN 61000-3-2 og EN 61000-3-3.

Mer informasjon fås ved å ta kontakt med DEWALT på adressen nedenfor eller ved å slå opp bakerst i brukerhåndboken.

	D28715QS	D28715LX	D28715GB
Lydtrykk (L_{pA})	dB(A)	99	97
Lyd effekt (L_{WA})	dB(A)	110	108
Vektet effektverdi av akselerasjon	m/s ²	6,2	5,2
Usikkerhet ved lydtrykk (K_{pA})	dB(A)	3	3
Usikkerhet ved lydeffekt (K_{WA})	dB(A)	3	3

NORSK

Leder, konstruksjonsteknikk og produktutvikling
Horst Grossmann



DEWALT, Richard-Klinger-Strasse 11,
D-65510, Idstein, Tyskland
11.2006

Sikkerhetsanvisninger

Følg alltid gjeldende sikkerhetsregler i ditt land ved bruk av elektriske verktøy, for å redusere risikoen for brann, elektrisk støt og personskade.

Les hele håndboken nøye før du tar verktøyet i bruk.

TA VARE PÅ DENNE HÅNDBOKEN TIL FREMTIDIG BRUK.

Generelle sikkerhetsregler

1. Hold arbeidsstedet rent og ryddig.

Rotete områder og benker kan føre til ulykker.

2. Ta hensyn til miljøet rundt arbeidsstedet.

Utsett ikke verktøyet for regn. Bruk ikke verktøyet under fuktige eller våte forhold. Arbeidsstedet skal være godt opplyst (250–300 lux). Bruk ikke verktøyet på steder med brann- eller eksplosjonsfare, f.eks. nær antenner, væsker og gasser.

3. Hold barn unna.

La ikke barn, tilskuere eller dyr komme i nærheten av arbeidsområdet eller berøre verktøyet eller strømledningen.

4. Kle deg forsvarlig.

Bruk ikke løstsittende klær eller smykker, da slikt kan henge seg fast i bevegelige deler. Dekk til håret slik at langt hår holdes unna arbeidet. Når du jobber utendørs, skal du helst bruke hansker og skisikkert fotteøy.

5. Personlig beskyttelse.

Bruk alltid vernebriller. Bruk ansikts- eller støvmaske hvis bruken av verktøyet fører til støv eller flygende partikler. Hvis disse partiklene er varme, skal du også bruke et varmesikkert forkle. Bruk alltid hørselsvern. Bruk alltid vernehjelm.

6. Beskytt deg mot elektrisk støt.

Hindre kroppskontakt med jodede flater (f.eks. rør, radiatorer, ovner og kjøleskap). Hvis du bruker verktøyet under ekstreme forhold (f.eks.

høy luftfuktighet, filspon produseres osv.), kan strømsikkerheten forbedres ved å sette inn en isolerende omformer eller en jordfeilbryter.

7. Strekk deg ikke for langt.

Behold fotfestet og god balanse til enhver tid.

8. Vær oppmerksom.

Følg med på hva du gjør. Bruk sunn fornuft. Bruk ikke verktøyet når du er sliten eller trott.

9. Sikre arbeidsstykket.

Hold arbeidsstykket fast med klemmer eller en skruestikke. Dette er tryggere og gjør at du har hendene frie til å bruke verktøyet.

10. Kople til støvavsugingsutstyr.

Hvis verktøyet har tilkopling for støvoppsamler eller støvavsugning, skal du påse at disse er tilkoplede og brukes på rett måte.

11. Fjern justerings- og skrunøkler.

Sjekk alltid at alle justerings- og skrunøkler er fjernet fra verktøyet før du tar det i bruk.

12. Skjøteledninger.

Sjekk skjøteledningen før bruk, og skift den ut ved skade. Hvis du skal bruke verktøyet utendørs, skal du bruke skjøteledninger som er merket for bruk utendørs.

13. Bruk riktig verktøy.

Den tiltenkte bruken er beskrevet i denne håndboken. Tving ikke små verktøy eller tilbehør til å gjøre en jobb som bør utføres av et større verktøy. Verktøyet gjør jobben bedre og tryggere og med den hastigheten som er tiltenkt. Tving ikke verktøyet.



ADVARSEL! Bruk av tilbehør eller ekstrautstyr eller bruk til andre funksjoner enn det som er anbefalt i denne håndboken, kan medføre risiko for personskade.

14. Se etter skadde deler.

Sjekk verktøyet og ledningen nøye med tanke på skade før bruk. Sjekk om bevegelige deler er feil justert eller henger seg opp, og se etter ødelagte deler, skade på vern og brytere eller andre ting som kan påvirke bruken av verktøyet. Påse at verktøyet vil fungere som det skal på tiltenkt måte. Bruk ikke verktøyet med en skadet eller defekt del. Bruk ikke verktøyet hvis det ikke går an å slå bryteren av og på. Eventuelle skadde eller defekte deler skal skiftes av et autorisert servicesenter for DEWALT. Prøv aldri å reparere verktøyet selv.

15. Kople fra verktøyet.

Slå av verktøyet og vent til det har stanset helt før du forlater stedet. Trekk strømledningen ut av stikkkontakten når verktøyet ikke er i bruk, for du bytter deler, tilbehør eller ekstrautstyr, og før det utføres service på verktøyet.

16. Unngå utilsiktet startung.

Bær ikke verktøyet med en finger på bryteren. Påse at verktøyet er slått av før du setter i strømledningen.

17. Håndter ikke strømledningen på hardhendt måte.

Bær aldri verktøyet i ledningen. Dra aldri i ledningen når stopselet skal tas ut av stikkkontakten. Hold ledningen på god avstand fra varme, olje og skarpe kanter.

18. Legg verktøy som ikke er i bruk, til oppbevaring.

Verktøy som ikke er i bruk, skal oppbevares innelåst på et tørt sted som er utilgjengelig for barn.

19. Vedlikehold verktøy på riktig måte.

Hold verktøy rene og i god stand, da yter de bedre og er tryggere. Folg anvisningene for vedlikehold og bytting av tilbehør. Hold alle håndtak og brytere tørre, rene og frie for olje og fett.

20. Reparasjoner.

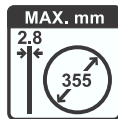
Dette verktøyet oppfyller alle krav i gjeldende sikkerhetsforskrifter. Verktøyet skal repareres av et autorisert servicesenter for DEWALT. Reparasjoner skal bare utføres av kvalifiserte personer som bruker originale reservedeler, ellers kan brukeren utsettes for vesentlig fare.

Ytterligere sikkerhetsanvisninger for kappsager

- Bruk alltid arbeidshansker når du anvender verktøyet.
- Hold hendene unna sagbladet. Kapp aldri stykker som gjør det nødvendig med manuell aktivitet nærmere enn 15 cm fra det roterende sagbladet.
- Kapp ikke stykker som er tynnere enn 1,2 mm med det medfølgende sagbladet.
- Bruk ikke verktøyet uten at vernene står på plass.
- Bruk ikke verktøyet på frihånd. Bruk klemmen til å sette arbeidsstykket godt fast.
- Stikk ikke hånden inn bak sagbladet.
- Hold alltid verktøyet på en flat og stabil flate som er i god stand og fri for løse materialer, f.eks. spon og avkappede biter.
- Sjekk at sagbladet ikke har sprekker eller defekter før bruk. Kast sagbladet hvis det har en sprekke eller defekt.
- Påse at sagbladet ikke er i kontakt med arbeidsstykket når du slår på verktøyet.
- Unngå å dytte på sagbladet eller behandle det på en hardhendt måte under bruk. Hvis dette likevel skulle skje, skal du stanse verktøyet og inspisere sagbladet.
- Bruk ikke verktøyet slik at du står i rett linje med sagbladet. Hold andre personer unna arbeidsområdet.
- Vær oppmerksom på spon og materialet som kappes. Disse kan være skarpe og varme. La avkappede stykker avkjøles før du håndterer dem.
- Gnistavlederen blir varm under bruk. Unngå å berøre eller justere gnistavlederen rett etter at verktøyet har vært i bruk.
- Slå av verktøyet og vent til sagbladet har stanset helt før du flytter på arbeidsstykket eller endrer innstillinger.
- Når verktøyet er slått av, skal du aldri prøve å stanse sagbladet ved å trykke på siden av det.
- Bruk ikke kjølevæske, da denne kan antennes eller forårsake elektrisk støt.
- Sjekk at arbeidsstykket har god støtte.
- Bruk bare sagblad som anbefales av produsenten. Verktøy skal ikke brukes til formål de ikke er beregnet på, kapp f.eks. ikke grener eller tømmerstokker med sirkelsag.
- Maks. tillatt hastighet på sagbladet skal alltid være lik eller høyere enn hastigheten u/ belastning som er angitt på klassifiseringsskiltet.
- Bruk ikke sagblad som ikke stemmer med målene som er angitt under Tekniske spesifikasjoner.
- Les bruksanvisningen fra produsenten av sagbladet.
- Påse at sagbladet er riktig montert og strammet for bruk.
- La verktøyet gå uten belastning i en trygg stilling i minst 30 sekunder. Hvis det er mye vibrasjon eller det oppstår en annen defekt, skal du stanse verktøyet og klarlegge årsaken.
- Bruk ikke sagblad til sliping av sider.

NORSK

- Kapp ikke betong, murstein, fliser eller keramiske materialer.
- Kapp ikke tre, plast eller syntetiske materialer.
- Kapp ikke støpejern.
- Kapp ikke magnesiummaterialer.
- Kapp ikke strømførende materialer.
- Bruk dette verktøyet på et sted med god ventilasjon. Bruk ikke verktøyet i nærheten av antennelig(e) væsker, gasser eller støv. Gnister eller varm spon fra kapping, eller lysbue i motorbørstene kan antenne brennbare materialer.
- Rengjør lufteåpningene med jevne mellomrom ved jobbing på steder med mye støv. Husk å dra ut stikkontakten til verktøyet før du rengjør lufteåpningene.
- Sagblad skal alltid oppbevares godt beskyttet på et tørt sted som er utilgjengelig for barn.
- Feil på maskinen, herunder vern og sagblad, skal meldes med en gang.
- Bruk bare sagblad med maks. tykkelse på 2,8 mm og maks. diameter på 355 mm.



ADVARSEL! Bruk av dette verktøyet kan føre til utvikling av støv som inneholder kjemikalier som er kjent for å forårsake kreft, fødselsskader eller annen reproduksjonsskade. Bruk pustevern.

- Følgende faktorer påvirker støynivået:
 - materialet som kappes
 - typen sagblad
 - matekraft Ta forholdsregler for å beskytte hørselen.

Annen risiko

- Følgende typer risiko gjelder bruken av disse maskinene:
 - Berøring av de roterende delene kan forårsake personskade.
 - Forstyrrelser i sagbladets bevegelser kan forårsake personskade.
- Denne risikoen gjelder hovedsakelig:
 - innenfor verktøyets bruksområde
 - innenfor rekkevidden til roterende deler i maskinen
- Selv om alle gjeldende sikkerhetsforskrifter følges og sikkerhetsvern brukes, er det ikke mulig å unngå visse typer risiko. Disse er:

- Svekking av hørsel.
- Risiko for ulykker forårsaket av de åpne delene av roterende sagblad.
- Risiko for personskade når sagbladet skiftes.
- Risiko for å klemme fingrene når vernene åpnes.

Pakkens innhold

Pakken inneholder:

1 kappsag

1 sagblad

1 sekskantnøkkel

1 brukerhåndbok

1 diagram

- Sjekk om det har oppstått skade på verktøyet, delene eller tilbehøret under transport.
- Ta deg tid til å lese og gjøre deg godt kjent med brukerhåndboken før du tar verktøyet i bruk.

Beskrivelse (fig. 1)



ADVARSEL: Verktøyet eller delene skal aldri modifiseres, ellers kan det oppstå materiell skade eller personskade.

TILTENKT BRUK

Kappsagen D28715 er beregnet på å kappe stålmaterialer med varierende form.

Kappsagen D28715 er et elektrisk verktøy som er beregnet på profesjonell bruk. **LA IKKE** barn røre verktøyet. Barn under 16 år skal være under tilsyn.

- | | |
|----------------------------|----------------------------|
| a. Låsepinne | k. Gnistvern |
| b. Skruer til gnistavleder | l. Lås for sagblad |
| c. Gnistavleder | m. Utføserknapp |
| d. Bunnplate | n. Hengelåshull |
| e. Anlegg | o. Ekstra bolt til sagblad |
| f. Skruestikke | p. Ekstra skive til |
| g. 8 mm sekskantnøkkel | bolt for sagblad |
| h. Sveiv | q. Hurtigvekslings- |
| i. Spak på skruestikke | klemme (fig. 7) |
| j. Sagblad | |

Sikkerhet ved bruk av elektrisitet

Den elektriske motoren er bare beregnet på én bestemt spenning. Sjekk alltid at spenningen i strømforsyningen stemmer med spenningen på klassifiseringsskiltet.



Verktøyet er dobbeltisolert i samsvar med EN 61029, derfor er det ikke nødvendig med jordledning.

Bruke skjøteledning

Hvis du må bruke skjøteledning, skal du bruke en godkjent skjøteledning som er beregnet på inngangseffekten i dette verktøyet (se Tekniske spesifikasjoner).

Minste lederstørrelse er 1,5 mm². Hvis du bruker ledningsspole, skal du alltid vikle ledningen helt ut. Se også tabellen nedenfor.

Lederstørrelse (mm ²)	Ledningsklassifisering (A)						
0,75	6						
1,00	10						
1,50	15						
2,50	20						
4,00	25						
Ledningslengde (m)		7,5	15	25	30	45	60
Spenning	A	Ledningsklassifisering (A)					
115	0–2,0	6	6	6	6	6	10
	2,1–3,4	6	6	6	6	6	15
	3,5–5,0	6	6	10	15	20	20
	5,1–7,0	10	10	15	20	20	25
	7,1–12,0	15	15	20	25	25	–
	12,1–20,0	20	20	25	–	–	–
230	0–2,0	6	6	6	6	6	6
	2,1–3,4	6	6	6	6	6	6
	3,5–5,0	6	6	6	6	10	15
	5,1–7,0	10	10	10	10	15	15
	7,1–12,0	15	15	15	15	20	20
	12,1–20,0	20	20	20	20	25	–

Kople til strømmettet

Strømforsyningen som brukes med denne maskinen, må ha en 16 A automatsikring med tidsforsinkelse.

Spenningsfall

Innkoplingsstrømstøt forårsaker kortvarige spenningsfall. Under ugunstige strømforsyningsforhold kan annet utstyr påvirkes. Hvis strømforsyningens systemimpedans er lavere enn 0,25 Ω, er det ikke særlig sannsynlig at det oppstår forstyrrelser.

MONTERING



ADVARSEL: Dra alltid ut strømledningen til verktøyet før du setter det sammen eller utfører justeringer.

BRUK

Anvisninger for bruk



ADVARSEL: Følg alltid sikkerhetsanvisninger og gjeldende forskrifter.

Kappekapasitet

Den brede skruestikkeåpningen og det høye dreiepunktet på bladet resulterer i kappekapasitet for mange større stykker. Bruk tabellen for kappekapasitet til å fastslå det maksimale antallet kutt som kan gjøres med et nytt sagblad.



OBS: Enkelte store eller runde objekter eller objekter med uregelmessig form må kanskje støttes opp ekstra hvis skruestikken ikke kan brukes på riktig måte.



OBS: Kapp ikke magnesium med dette verktøyet, da det kan oppstå personskafe og skade på sagen.

Bære verktøyet (fig. 1)

Fold ned enheten når du skal bære sagen. Trykk låsepinnen (A) inn for å låse armen nede.

Låse opp (fig. 1)

Lås opp verktøyet arm og løft opp saghodet ved å trykke litt på motorarmen og dra ut låsepinnen (A). Motorarmen svinges nå opp.

Sette materialer i klem og støtte dem opp

- Med vinkeljern er det best å klemme og kappe når begge vinkelbeina hviler mot bunnen.
- Utnyttelsen av sagbladet kan økes ved hjelp av en avstandsblokk (r) som er litt smalere enn stykket du jobber med (t) (fig. 3).
- Lange stykker må støttes av en blokk (s), slik at de ligger i plan med bumplaten (fig. 4). Kappenden (t) skal være fri slik at den kan falle ned uten å klemme sagbladet.

Justere gnistavlederen (fig. 1)

Beskytt personer og materialer i nærheten mot gnister ved å (b) justere gnistavlederen (c) og stramme skruen på nytt.

OBS: Risiko for materiell skade. La ikke ledningen komme i kontakt med gnistavlederen eller gnister, ellers kan det oppstå skade på ledningen.

Bruk av skruestikken (fig. 5)

Skruestikken har en hurtigføringsfunksjon. Når skruestikken (f) er klemt fast, kan du løse den ut ved å vri sveiven (h) mot venstre en eller to ganger for å lette på klemtrykket. Løft opp spaken på skruestikken (i). Dra ut sveiven så langt du vil. Skruestikken kan trykkes inn i arbeidsområdet uten å sveive. Trykk spaken på skruestikken ned igjen, og stram til skruestikken på arbeidsstedet med sveiven.

Bruk av anlegg (fig. 5)



ADVARSEL: Reduser risikoen for personskade: Slå av verktøyet og trekk ut strømledningen for du monterer eller demonterer tilbehør, justerer eller endrer konfigurasjoner eller skal utføre reparasjoner. Påse at utløserknappen står på AV. Utisiktet start kan forårsake personskade.

Du trenger ikke verktøy for å justere anlegget (e). Anlegget låses og låses opp med hurtigutløseren (u). Anlegget er ulåst når hurtigutløseren er vridt helt forover. I denne stillingen kan du fritt bevege anlegget forover og bakover eller vri det til beste kappstilling for et nytt sagblad og etter hvert som sagbladet blir slitt.

Vri hurtigutløseren helt bakover for å låse anlegget i den valgte stillingen. Anlegget er ikke låst hvis det nederste beinet på hurtigutløseren ikke ligger vannrett (parallelt) med bunnplaten. Hurtigutløseren låser bare anlegget når det er vanskelig å flytte det bakover. Hvis motstanden er svak, kan du justere klemkraften ved å stramme litt på de to boltene (v) som fester anlegget til bunnplaten. Test ved å klemme på nytt og prøve å flytte anlegget.

Justering av anleggsvinkelen (fig. 6)



ADVARSEL: Reduser risikoen for personskade: Slå av verktøyet og trekk ut strømledningen for du monterer eller demonterer tilbehør, justerer eller endrer konfigurasjoner eller skal utføre reparasjoner. Påse at utløserknappen står på AV. Utisiktet start kan forårsake personskade.

Vinkeljusteringsindikatoren (w) er en del av anleggsfestet. Rett inn ønsket vinkelindikatorlinje med kanten på sporet (x) i bunnplaten.

SLIK OPPNÅR DU RIKTIGERE RETTVINKLEDE KUTT

1. Lås opp anlegget.
2. Skyv armen ned slik at sagbladet når helt ned i bunnplaten.
3. Legg vinkelhake (y) mot sagbladet, og juster anlegget mot vinkelhaken.
4. Lås anlegget i stilling.

Bruk (fig. 1, 2)

Figur 2 viser riktig kroppsstilling ved bruk.

Start verktøyet ved å trykke på utløserknappen (m). Slå av verktøyet ved å slippe opp utløserknappen. Hold hender og arbeidsmaterialer unna sagbladet til det har stanset helt.

Hindre uautorisert bruk av verktøyet ved å sette en hengelås (medfølger ikke) i hengelåshullet (n) i utløserknappen.

Demontering og montering av sagblad (fig. 7)



ADVARSEL: Reduser risikoen for personskade: Slå av verktøyet og trekk ut strømledningen for du monterer eller demonterer tilbehør, justerer eller endrer konfigurasjoner eller skal utføre reparasjoner. Påse at utløserknappen står på AV. Utisiktet start kan forårsake personskade.

På grunn av hurtigvekslingsklemmen er det ikke nødvendig å bruke verktøy til å bytte sagblad.

1. Trykk på låsen for sagbladet (l), og vri sagbladet (j) for hånd til låsen koples inn i sporet i den innvendige flensen (z) og låser sagbladet. Løsne hurtigvekslingsklemmen (q) mot venstre. Klemmen har høyregjenger.
2. Ta ut hurtigvekslingsklemmen (q), skiven (aa) og det gamle sagbladet (j) for hånd.
3. Påse at flensflatene er rene og flate. Monter det nye sagbladet ved å utføre ovenstående trinn i omvendt rekkefølge.
4. Stram hurtigvekslingsklemmen mot høyre til knotten klikker minst tre ganger, for å være sikker på at den sitter godt. Det er ikke mulig å stramme hurtigvekslingsklemmen for mye.

MERK: Stram ikke boltene for hardt. En ekstra bolt for sagbladet (o) og en skive (p) er lagret bak i motorarmen. Boltene og skiven må brukes sammen for å feste sagbladet på en sikker måte.



ADVARSEL: Risiko for personskade. Sjekk arbeidsflaten kappsagen hviler på når du setter på nytt sagblad. Sagbladet kan komme i kontakt med **ALLE GJENSTANDER ELLER KONSTRUKSJONER SOM NÅR HØYERE ENN** arbeidsflaten (under bunnplaten) når armen senkes helt ned.

Montering (fig. 8, 9)



OBS!: Verktøyet skal støttes godt på en stabil, plan, sklisikker flate for å hindre uventede bevegelser under bruk.

FREMANGSMÅTE FOR PERMANENT MONTERING

1. Bor fire 8 mm (5/16 tommer) hull gjennom arbeidsflaten (fig. 8).
2. Sett 1/4-20 skruer ned gjennom hullene i bunnplaten og gjennom hullene i monteringsflaten. Lengden på skruene skal tilsvare tykkelsen på monteringsflaten pluss 102 mm (4 tommer).

FASTSPENNING

1. Kapp to planker som er ca. 508 x 50,8 x 101,6 mm (20 tommer lange x 2 tommer høye x 4 tommer brede).
2. Sett kappsagen der du vil ha den.
3. Legg plankene tett inntil sagen langs siden, og spikre plankene til arbeidsflaten (fig. 9).

Slik oppnår du mer nøyaktige kutt

- La sagbladet gjøre jobben. For hardt press gjør at sagbladet blir glasert, noe som reduserer effektiviteten ved kapping og/eller medfører unøyaktig skjæring når sagbladet viker unna.
- Juster anleggsvinkelen.
- Påse at materialet ligger flatt mot bunnplaten.
- Sett materialet i klem på riktig måte for å unngå bevegelse og vibrasjon.

VEDLIKEHOLD

Elektriske verktøy fra DEWALT er laget for lang tids bruk med minimalt vedlikehold. Kontinuerlig tilfredsstillende funksjonalitet er betinget av riktig behandling og regelmessig rengjøring.



ADVARSEL: Reduser risikoen for personskade: **Slå av verktøyet og trekk ut strømledningen** for du monterer eller demonterer tilbehør, justerer eller endrer konfigurasjoner eller skal utføre reparasjoner. Påse at utløserknappen står på AV. Utisiktet start kan forårsake personskade.

MERK: Verktøyet kan konverteres til et jordet ledningssett på et autorisert servicesenter.



Smøring

Lukkede, fettinnsmurte kulelagre er brukt alle steder. Disse lagrene er pakket med så mye smøring ved fabrikkens at de er ment å vare i hele produktets levetid.



Rengjøring



ADVARSEL: Blås skitt og støv ut av verktøyhuset med tørr luft så ofte som du ser at skitt legger seg i og rundt lufteåpningene. Bruk ANSI Z87.1 (CAN/CSA Z94.3)-godkjente vernebriller når du utfører denne prosedyren.



OBS!: Ved rengjøring skal du bare bruke mildt såpevann og en fuktig klut på plastdelene. Mange vanlige rengjøringsmidler inneholder kjemikalier som kan påføre platen alvorlig skade. Bruk heller ikke bensin, terpentin, malingstynner, rensmidler eller lignende produkter som kan påføre plastdelene alvorlig skade. Pass på at det aldri kommer væske inn i verktøyet. Legg aldri noen av verktøydelenes i vann.

Ekstraustyr



ADVARSEL: Siden tilbehør som ikke leveres av DEWALT ikke er testet med dette produktet, kan det være farlig å bruke slikt tilbehør med dette produktet. Reduser risikoen for personskade ved å bare bruke tilbehør som anbefales av DEWALT sammen med dette produktet.

NORSK

Ta kontakt med en forhandler hvis du er interessert i ekstrautstyr.

Bruk bare sterke sagblad av type 1 som er organisk limt og som har klassifiseringen 4100 o/min eller høyere.

Miljøvern



Separat innsamling. Dette produktet skal ikke kastes sammen med vanlig husholdningsavfall.



Hvis du en dag finner ut at DEWALT-produktet må skiftes eller du ikke lenger har bruk for det, skal du ikke kaste det sammen med det vanlige husholdningsavfallet. Sørg for at produktet innsamles separat.



Separat innsamling av brukte produkter og pakkematerialer gjør det mulig å gjenvinne materialer og bruke dem på nytt. Gjenbruk av gjenvunne materialer reduserer forurensning og etterspørselen etter råvarer.

Lokale forskrifter kan inneholde bestemmelser om separat innsamling av elektriske produkter fra hjemmet, ved søppelfyllinger eller hos forhandleren når du kjøper et nytt produkt.

DEWALT har et anlegg for innsamling og gjenvinning av DEWALT-produkter som ikke kan brukes lenger. Send produktet til et autorisert servicesenter som kan samle inn produkter på dine vegne og anvende denne tjenesten.

Finn nærmeste autoriserte servicesenter ved å ta kontakt med nærmeste DEWALT-kontor på adressen som er oppført i denne brukerhåndboken. Du finner også en liste over autoriserte servicesentre for DEWALT og utførlig informasjon om service og kontaktpersoner på Internett på www.2helpU.com.



Uønskede verktøy

Ta verktøyet med til et autorisert servicesenter for DEWALT, der det kan kasseres på en miljømessig forsvarlig måte.

GARANTI

• 30 DAGERS FULL GARANTI •

Hvis du ikke er 100 % fornøyd med ytelsen til DEWALT-verktøyet, kan du levere det tilbake innen 30 dager, komplett som ved kjøpet. Lever det til forhandleren du kjøpte det av, så får du full refusjon eller bytterett. Kvittering må fremvises.

• ETTÅRSKONTRAKT MED GRATIS SERVICE •

Vedlikehold og service på DEWALT-verktøyet i de første 12 månedene etter kjøpet utføres gratis ved et autorisert servicesenter for DEWALT. Kvittering må fremvises. Inkludert arbeidstimer og reservedeler for elektriske verktøy. Ekskludert ekstrautstyr.

• ETT ÅRS FULL GARANTI •

Hvis DEWALT-produktet blir defekt som følge av svikt i materialer eller utførelse innen 12 måneder etter kjøpedatoen, garanterer vi at alle defekte deler skal skiftes gratis eller, etter vårt skjønn, at hele verktøyet skal byttes ut gratis på følgende vilkår:

- Produktet er ikke feilbrukt.
- Ingen uautoriserte personer har prøvd å reparere verktøyet.
- Kvittering fremvises. Denne garantien gis i tillegg til lovbestemte forbrukerrettigheter.

Ring det aktuelle telefonnummeret bakerst i denne brukerhåndboken for å finne nærmeste autoriserte servicesenter for DEWALT. Du finner også en liste over autoriserte servicesentre for DEWALT og utførlig informasjon om service på Internett på www.2helpU.com.

SERRA DE CORTE DE ALTA RESISTÊNCIA DE 355 MM (14") COM GRAMPO DE MUDANÇA RÁPIDA D28715

Parabéns!

Optou por uma ferramenta DEWALT. Largos anos de experiência, um desenvolvimento contínuo de produtos e um espírito inovador tomam a DEWALT um dos parceiros de maior confiança para os utilizadores de ferramentas eléctricas profissionais.

Dados técnicos

D28715		
Voltagem	V	230/240
(Apenas RU e Irlanda)	V	230/115
Entrada de alimentação eléctrica	W	2.200
Velocidade sem carga	min ⁻¹	4.000
Velocidade periférica min. disco de corte	m/s	80
Diâmetro do disco	mm	355
Diâmetro interno do disco	mm	25,4
Espessura do corpo do disco	mm	2,66
Tipo de disco de corte	direito, sem reentrância	
Capacidade de corte transversal a 90°		
circular	mm	130
quadrangular	mm	120 x 120
rectangular	mm	100 x 200
angular	mm	140 x 140
Capacidade de corte transversal a 45°		
circular	mm	130
quadrangular	mm	110 x 110
rectangular	mm	100 x 140
angular	mm	120 x 120
Peso	kg	18,5
Fusíveis		
Europa	Ferramentas de 230 V	10 Amperes, alimentação de rede
RU e Irlanda	Ferramentas de 230 V	13 Amperes, ficha de entrada
RU e Irlanda	Ferramentas de 115 V	16 Amperes, alimentação de rede

¹⁾ Este valor é um valor específico da ferramenta e não representa a força exercida no sistema de mão-braço sempre que utilizar a ferramenta. A força exercida no sistema de mão-braço sempre que utiliza a ferramenta dependerá, por exemplo, da força do punho, força de pressão de contacto, direcção do trabalho, ajuste da fonte de alimentação, material e suporte do material.

Definições: directrizes de segurança

As definições abaixo apresentadas descrevem o grau de gravidade correspondente a cada palavra de aviso. Leia cuidadosamente o manual e preste atenção a estes símbolos.



PERIGO: Indica uma situação iminentemente perigosa que, se não for evitada, **irá** resultar em **morte ou lesões graves**.



AVISO: indica uma situação potencialmente perigosa que, se não for evitada, **poderá** resultar em **morte ou lesões graves**.



PRECAUÇÃO: indica uma situação potencialmente perigosa que, se não for evitada, **poderá** resultar em **lesões menores ou moderadas**.

PRECAUÇÃO: utilizado sem o símbolo de alerta de segurança, indica uma situação potencialmente perigosa que, se não for evitada, **poderá** resultar em **danos materiais**.



Indica risco de choque eléctrico.



Indica risco de incêndio.

Declaração de conformidade da CE



D28715

A DEWALT declara que estas ferramentas foram concebidas em conformidade com as normas: 98/37/EC, 89/336/EEC, 73/23/EEC, 86/188/EEC, EN 55014-2, EN 61029, EN 55014, EN 61000-3-2 e EN 61000-3-3.

Para obter mais informações, contacte a DEWALT na morada que se segue ou consulte o verso do manual.

PORTUGUÊS

		D28715QS	D28715LX D28715GB
Pressão acústica (L_{pA})	dB(A)	99	97
Potência acústica (L_{WA})	dB(A)	110	108
Valor de aceleração quadrado médio ponderado	m/s^2	6,2	5,2

Instabilidade da pressão acústica (K_{pA})	dB(A)	3	3
Instabilidade da potência acústica (K_{WA})	dB(A)	3	3

Director de engenharia e desenvolvimento de produtos
Horst Grossmann



DEWALT, Richard-Kltinger-Strasse 11,
D-65510, Idstein, Alemanha
11/2006

Instruções de segurança

Ao utilizar ferramentas eléctricas, respeite sempre os regulamentos de segurança aplicáveis no seu país para reduzir o risco de incêndio, choque eléctrico e lesões pessoais.

Leia cuidadosamente este manual antes de colocar a ferramenta em funcionamento.

GUARDE ESTE MANUAL PARA FUTURAS CONSULTAS.

Regras gerais de segurança

1. Mantenha a área de trabalho limpa.

Bancadas e áreas desordenadas podem causar acidentes.

2. Tenha em consideração o ambiente da área de trabalho.

Não exponha a ferramenta à chuva. Não utilize a ferramenta em condições húmidas ou molhadas. Mantenha a área de trabalho bem iluminada (250 – 300 Lux). Não utilize a ferramenta em locais onde exista o risco de causar incêndios ou explosão, por exemplo, na presença de gases e líquidos inflamáveis.

3. Mantenha as crianças à distância.

Não permita que crianças, visitantes ou animais se aproximem da área de trabalho ou toquem na ferramenta ou no cabo de alimentação de rede.

4. Use roupa adequada.

Não use roupa larga ou jóias, pois estas podem ser agarradas por partes em movimentos. Use uma cobertura de protecção para o cabelo para prender os cabelos longos. Quando trabalhar com a ferramenta no exterior, use preferencialmente calçado anti-derrapante e luvas adequadas.

5. Protecção pessoal.

Use sempre óculos de protecção. Use uma máscara de protecção contra poeiras sempre que as operações possam produzir pó ou partículas projectadas. Se estas partículas estiverem quentes, use igualmente um avental resistente ao calor. Use sempre protecção auditiva. Use sempre capacete de segurança.

6. Proteja-se de choques eléctricos.

Evite o contacto físico com superfícies ligadas à terra (por exemplo, tubos, radiadores, fogões e frigoríficos). Quando utilizar a ferramenta em condições extremas (por exemplo, muita humidade, quando estão a ser produzidas apearas metálicas, etc.), a segurança eléctrica pode ser melhorada introduzindo um transformador de isolamento ou um disjuntor de fuga à terra (FI).

7. Não se estique demasiado.

Mantenha-se sempre em posição firme e equilibrada.

8. Mantenha-se atento.

Preste atenção ao que está a fazer. Faça uso do senso comum. Não opere uma ferramenta quando estiver cansado.

9. Fixe a peça de trabalho.

Utilize grampos ou um torno para manter a peça de trabalho fixa. É mais seguro e possibilita que ambas as mãos estejam livres para operar a ferramenta.

10. Ligue equipamento de aspiração de pó.

Se for prevista a montagem de dispositivos de aspiração de pó e de dispositivos de recolha, assegure-se de que estão ligados e são correctamente utilizados.

11. Retire as chaves de ajuste e chaves de porcas.

Verifique sempre se as chaves de ajuste e as chaves de porcas foram retiradas da ferramenta antes de a colocar em funcionamento.

12. Cabos de extensão.

Antes de utilizar, inspecione o cabo de extensão e substitua-o se estiver danificado. Quando utilizar a ferramenta no exterior, utilize apenas cabos de extensão destinados à utilização ao ar livre e que estejam marcados em conformidade.

13. Utilize a ferramenta adequada.

A finalidade está descrita neste manual de instruções. Não force pequenas ferramentas ou acessórios a efectuarem o trabalho de uma ferramenta de alta resistência. A ferramenta fará um trabalho melhor e mais seguro ao ritmo para que foi concebida. Não sobrecarregue a ferramenta.



AVISO! A utilização de qualquer acessório ou encaixe suplementar ou o desempenho de qualquer operação com esta ferramenta que não esteja em conformidade com as recomendações deste manual de instruções podem acarretar risco de lesões.

14. Verifique se existem peças danificadas.

Antes de utilizar a ferramenta, verifique cuidadosamente a ferramenta e o cabo de alimentação de rede quanto a danos. Verifique se as partes móveis estão alinhadas e não estão emperradas, se existem peças partidas ou danificadas nas protecções e interruptores, e se existem quaisquer outras condições que possam afectar a sua operação. Assegure-se de que a ferramenta funcionará correctamente e que efectuará a função a que se destina. Não utilize a ferramenta se alguma peça estiver danificada ou defeituosa. Não utilize a ferramenta se o interruptor não puder ser ligado nem desligado. Certifique-se de que quaisquer peças danificadas ou defeituosas são substituídas por um centro de assistência técnica autorizado da DEWALT. Nunca tente reparar você mesmo a ferramenta.

15. Desligue a ferramenta.

Desligue e aguarde que a ferramenta fique totalmente imobilizada antes de a deixar sem vigilância. Desligue a ferramenta quando não estiver a ser utilizada, antes de substituir alguma peça das ferramentas, acessórios ou encaixes e antes de prestar-lhe assistência.

16. Evite um accionamento accidental.

Não transporte a ferramenta mantendo o dedo sobre o interruptor. Certifique-se de que a ferramenta está desligada antes de a ligar.

17. Não utilize indevidamente o fio.

Nunca transporte a ferramenta pelo fio. Nunca puxe o fio para o retirar da tomada. Mantenha o fio afastado de calor, óleo e extremidades afiadas.

18. Guarde as ferramentas que não estejam a ser utilizadas.

Quando não estão a ser utilizadas, as ferramentas deverão ser guardadas num local seco e fechado com segurança, fora do alcance de crianças.

19. Faça a manutenção das ferramentas com cuidado.

Mantenha as ferramentas em boas condições e limpe-as para obter um desempenho melhor e mais seguro. Siga as instruções quanto à manutenção e à substituição de acessórios. Mantenha todas as pegas e interruptores secos, limpos e sem óleo nem massa lubrificante.

20. Reparações.

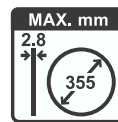
Esta ferramenta encontra-se em conformidade com os regulamentos de segurança relevantes. A sua ferramenta só deve ser reparada por um centro de assistência técnica autorizado da DEWALT. As reparações deverão ser efectuadas apenas por pessoal qualificado e só deverão ser utilizadas peças sobresselentes originais; caso contrário, tal poderá resultar num perigo considerável para o utilizador.

Instruções adicionais de segurança para serras de corte

- Use sempre luvas de trabalho normais durante a utilização desta ferramenta.
- Mantenha as mãos afastadas do disco de corte. Nunca corte peças de trabalho que impliquem uma acção manual mais próxima que 15 cm do disco de corte em rotação.
- Não corte peças de trabalho com menos de 1,2 mm de espessura, aquando da utilização do disco de corte fornecido com esta ferramenta.
- Não opere esta ferramenta sem as protecções estarem devidamente colocadas.
- Não efectue numa operação à mão livre. Utilize o grampo de material para prender completamente a peça de trabalho.
- Nunca tente alcançar o material pela parte posterior do disco de corte.

PORTUGUÊS

- Posicione sempre a ferramenta numa superfície plana e estável que esteja devidamente mantida e que não apresente quaisquer materiais soltos, por exemplo, aparas e materiais cortados.
- Antes de utilizar, inspecione o disco de corte quanto a fendas ou falhas. Elimine o disco de corte se for evidente a existência de uma fenda ou falha.
- Certifique-se de que o disco de corte não está em contacto com a peça de trabalho antes de ligar a ferramenta.
- Durante a operação, evite quaisquer ressaltos com o disco de corte ou utilizá-lo de forma irregular. Se tal acontecer, pare a ferramenta e inspecione o disco de corte.
- Não opere a ferramenta quando estiver posicionado em linha com o disco de corte. Mantenha as outras pessoas afastadas da área de trabalho.
- Esteja atento às aparas de corte e ao material que está a ser cortado. Eles podem ser afiados, além de poderem estar quentes. Deixe as partes cortadas arrefecerem antes de manusear.
- O deflector de faúlhas fica quente durante a utilização. Evite tocar ou ajustar o deflector de faúlhas imediatamente após a operação.
- Desligue a ferramenta e aguarde até que o disco de corte pare, antes de mover a peça de trabalho ou de alterar as definições.
- Depois de desligar, nunca tente parar o disco de corte, pressionando a parte lateral do disco.
- Não utilize fluidos de corte. Estes fluidos podem incendiar-se ou provocar choques eléctricos.
- Verifique se a peça de trabalho está devidamente apoiada.
- Utilize apenas os discos de corte recomendados pelo fabricante. Não utilize as ferramentas para outras finalidades que não as indicadas; por exemplo, não utilize serras circulares para cortar ramos ou troncos de árvores.
- A velocidade máxima permitida do disco de corte tem que ser sempre igual ou superior à velocidade sem carga da ferramenta especificada na placa de identificação.
- Não utilize discos de corte que não estejam em conformidade com as dimensões indicadas nos dados técnicos.
- Leia as instruções de funcionamento fornecidas pelo fabricante da roda.
- Certifique-se de que a roda abrasiva está correctamente encaixada e apertada antes de utilizar.
- Permita que a ferramenta funcione sem carga numa posição segura durante, pelo menos, 30 segundos. Se existir uma vibração considerável ou se ocorrer qualquer outro defeito, pare a ferramenta e verifique-a para determinar a causa.
- Não utilize discos de corte para rectificações laterais.
- Não corte betão, tijolo, ladrilho nem materiais cerâmicos.
- Não corte materiais de madeira, plástico ou sintéticos.
- Não corte materiais de ferro fundido.
- Nunca corte materiais de magnésio.
- Não corte materiais activados electricamente.
- Utilize esta ferramenta numa área bem ventilada. Não opere a ferramenta próximo de líquidos, gases ou poeiras inflamáveis. As faúlhas ou aparas quentes resultantes do corte ou das centelhas das escovas do motor poderão inflamar os materiais combustíveis.
- Desobstrua regularmente as aberturas de ventilação quando trabalhar em ambientes com muita poeira. Caso seja necessário limpar as ranhuras, não se esqueça de desligar primeiro a ferramenta da tomada.
- Os discos de corte devem ser guardados bem protegidos e num local seco, fora do alcance de crianças.
- Quaisquer avarias na máquina, incluindo as protecções ou lâminas de corte, devem ser comunicadas assim que forem detectadas.
- Utilize apenas uma roda na serra de corte com, no máximo, 2,8 mm de espessura e 355 mm de diâmetro.



AVISO! A utilização desta ferramenta pode gerar pó que contém produtos químicos conhecidos por causarem cancro, anomalias congénitas ou outros danos reprodutivos. Use protecção respiratória apropriada.

- Os seguintes factores influenciam a produção de ruído:
 - o material a ser cortado
 - o tipo de disco de corte
 - a força de avanço. Tome as medidas adequadas para a protecção da audição.

Riscos residuais

- *Os seguintes riscos estão inerentes à utilização destas máquinas:*
 - *lesões causadas por tocar em peças rotativas.*
 - *lesões causadas pela quebra do disco de corte.*
- *Estes riscos são mais notórios:*
 - *no âmbito do funcionamento*
 - *no âmbito das peças rotativas da máquina*
- *Apesar da aplicação dos regulamentos de segurança relevantes e da implementação de dispositivos de segurança, certos riscos residuais não podem ser evitados. Estes incluem:*
 - *Deficiência auditiva.*
 - *Risco de acidentes causados por peças sem protecção do disco de corte em rotação.*
 - *Risco de lesão ao substituir o disco.*
 - *Risco de trilhar os dedos ao abrir as protecções.*

Conteúdo da embalagem

A embalagem contém:

- 1 serra de corte
- 1 disco de corte
- 1 chave sextavada
- 1 manual de instruções
- 1 desenho dos componentes destacados
- *Verifique se a ferramenta, as peças ou os acessórios apresentam sinais de danos que possam ter ocorrido durante o transporte.*
- *Leia atentamente e compreenda na íntegra este manual antes de utilizar a ferramenta.*

Descrição (fig. 1)



AVISO: Nunca modifique a ferramenta eléctrica ou qualquer uma das suas peças. Podem ocorrer danos ou lesões.

FINALIDADE

A sua serra de corte D28715 destina-se ao corte de materiais de aço de várias formas.

A serra de corte D28715 é uma ferramenta eléctrica profissional. **NÃO PERMITA QUE** crianças mexam na ferramenta. É necessário supervisionar crianças com menos de 16 anos.

- a. Cavilha de segurança
- b. Parafuso do deflector de faúlhas
- c. Deflector de faúlhas
- d. Base
- e. Barreira
- f. Torno
- g. Chave sextavada de 8 mm
- h. Manivela
- i. Alavanca do torno
- j. Roda
- k. Protecção contra faúlhas
- l. Alavanca de bloqueio da roda
- m. Interruptor do gatilho
- n. Orifício para cadeado
- o. Porca da lâmina adicional
- p. Anilha da porca da lâmina adicional
- q. Grampo da lâmina de mudança rápida (fig. 7)

Segurança eléctrica

O motor eléctrico foi concebido somente para uma única voltagem. Verifique sempre se a voltagem da fonte de alimentação corresponde à voltagem na placa sinalética.



A ferramenta tem isolamento duplo em conformidade com a norma EN 61029; como tal, não é necessário um fio terra.

Utilização de um cabo de extensão

Se for necessário um cabo de extensão, utilize um que seja aprovado e adequado à entrada de alimentação eléctrica desta ferramenta (consulte os dados técnicos).

O tamanho mínimo do condutor é de 1,5 mm². Quando utilizar uma bobina de cabo, desenrole sempre o cabo na totalidade. Consulte igualmente a tabela abaixo.

Tamanho do condutor (mm ²)	Classifi	15
2,50		20
4,00		25
Comprimento do cabo (m)		
	7,5	15 25 30 45 60

PORTUGUÊS

Voltagem	Amperes	Classificação do cabo (Amperes)					
115	0–2,0	6	6	6	6	6	10
	2,1–3,4	6	6	6	6	6	15
	3,5–5,0	6	6	10	15	20	20
	5,1–7,0	10	10	15	20	20	25
	7,1–12,0	15	15	20	25	25	–
230	0–2,0	6	6	6	6	6	6
	2,1–3,4	6	6	6	6	6	6
	3,5–5,0	6	6	6	6	10	15
	5,1–7,0	10	10	10	10	15	15
	7,1–12,0	15	15	15	15	20	20
12,1–20,0	20	20	20	20	25	–	

Ligação à rede eléctrica

A alimentação eléctrica a ser utilizada para esta máquina tem que estar equipada com um fusível corta-circuitos de 16 A, com atraso de tempo.

Quedas de voltagem

As irrupções de corrente provocam quedas de voltagem durante curtos períodos de tempo. Em condições desfavoráveis da fonte de alimentação, os demais equipamentos poderão ser afectados. É pouco provável a ocorrência de perturbações, caso a impedância do sistema da fonte de alimentação seja inferior a 0,25 Ω .

MONTAGEM



AVISO: Antes da montagem e do ajuste, desligue sempre a ferramenta da tomada.

FUNCIONAMENTO

Instruções de utilização



AVISO: Respeite sempre as instruções de segurança e os regulamentos aplicáveis.

Capacidade de corte

A abertura larga do torno e o centro de rotação elevado proporcionam uma capacidade de corte para diversas peças de grande dimensão. Utilize o gráfico de capacidade de corte para determinar o tamanho máximo total dos cortes que podem ser feitos com uma roda nova.



PRECAUÇÃO: Determinados objectos de grande dimensão, circulares ou com uma forma irregular poderão requerer elementos de suporte adicionais,

caso não seja possível segurá-los correctamente no torno.



PRECAUÇÃO: Não corte magnésio com esta ferramenta. Podem ocorrer danos na serra e lesões pessoais.

Para transportar (fig. 1)

Dobre a unidade para a posição onde transporta a serra. Empurre a cavilha de segurança (A) para bloquear o braço na posição para baixo.

Desbloquear (fig. 1)

Para desbloquear a ferramenta e elevar a parte superior, pressione ligeiramente o braço do motor e retire a cavilha de segurança (A). Em seguida, o braço do motor irá centrar-se em cima.

Aperto e suporte do material

- Para um melhor aperto e corte dos ângulos, ambos os suportes devem estar colocados contra a base.
- É possível utilizar um bloco espaçador (r) ligeiramente mais estreito do que a peça de trabalho (t) para aumentar a utilização da roda (fig. 3).
- As peças de trabalho compridas devem ser suportadas por um bloco (s), de modo a ficar ao mesmo nível que o topo da base (fig. 4). A extremidade cortada (t) deve estar livre para cair, para evitar qualquer limitação da roda.

Ajuste do deflector de faúlhas (fig. 1)

Para uma melhor deflexão das faúlhas para longe das pessoas e materiais ao seu redor, desaperte o parafuso (b), ajuste o deflector de faúlhas (c) e, em seguida, volte a apertar o parafuso.

PRECAUÇÃO: Risco de danos materiais. Não permita que o cordão conector entre em contacto com o deflector ou faúlhas para evitar a ocorrência de danos.

Funcionamento do torno (fig. 5)

O torno tem uma funcionalidade de deslocamento rápido. Para libertar o torno (f) quando está muito apertado, rode a manivela (h) no sentido contrário ao dos ponteiros do relógio uma ou duas vezes, para eliminar a pressão de aperto. Levante a alavanca do torno (i). Puxe o conjunto da manivela para fora, conforme necessário. O torno pode ser empurrado até à peça sem utilizar a manivela. Baixe a alavanca do torno e, em seguida, aperte o torno na peça utilizando a manivela.

Funcionamento da barreira (fig. 5)



AVISO: Para reduzir o risco de lesão, desligue a unidade e desligue a máquina da tomada antes de instalar e remover acessórios, antes de ajustar ou alterar as configurações ou durante os procedimentos de reparação. Certifique-se de que o interruptor do gatilho está na posição de desligado (OFF). Um arranque acidental pode causar lesões.

A barreira (e) não necessita de quaisquer ferramentas para ajustar. A alavanca de aperto de desengate rápido (u) desbloqueia e bloqueia a barreira. A barreira fica desbloqueada, quando se roda a alavanca completamente para frente. Em seguida, a barreira pode ser livremente movida para frente, para trás ou rodada para se obter a melhor posição de corte para uma roda nova e de acordo com o desgaste da roda.

A rotação da alavanca completamente para trás bloqueia a barreira na posição seleccionada. Se o suporte inferior da alavanca não estiver na horizontal (paralelo à base), a barreira não está bloqueada. A alavanca só irá bloquear a barreira quando existir uma resistência elevada para a mover para trás. Se a resistência for ligeira, ajuste a força de aperto, apertando ligeiramente os dois parafusos (v) para fixar a barreira à base. Experimente, voltando a apertar e tentando deslocar a barreira.

Ajuste do ângulo da barreira (fig. 6)



AVISO: Para reduzir o risco de lesão, desligue a unidade e desligue a máquina da tomada antes de instalar e remover acessórios, antes de ajustar ou alterar as configurações ou durante os procedimentos de reparação. Certifique-se de que o interruptor do gatilho está na posição de desligado (OFF). Um arranque acidental pode causar lesões.

O sistema de aperto da barreira tem incorporado um indicador do ajuste do ângulo (w). Alinhe a linha indicadora do ângulo pretendida com a extremidade da ranhura (x) na base.

PARA UM CORTE QUADRANGULAR MAIS PRECISO

1. Desbloqueie a barreira.
2. Empurre o braço para baixo até a roda entrar na base.
3. Coloque um esquadro (y) contra a roda e ajuste a barreira contra o esquadro.
4. Bloqueie a barreira na posição pretendida.

Utilização (fig. 1, 2)

Consulte a Figura 2 para um posicionamento correcto do corpo durante a utilização.

Para iniciar a ferramenta, pressione o interruptor do gatilho (m). Para desligar a ferramenta, solte o interruptor do gatilho. Mantenha as mãos e material afastados da roda até parar.

Para evitar uma utilização não autorizada da ferramenta, coloque um cadeado padrão (não incluído) no orifício do cadeado (n) localizado no gatilho.

Remoção e instalação dos discos (fig. 7)



AVISO: Para reduzir o risco de lesão, desligue a unidade e desligue a máquina da tomada antes de instalar e remover acessórios, antes de ajustar ou alterar as configurações ou durante os procedimentos de reparação. Certifique-se de que o interruptor do gatilho está na posição de desligado (OFF). Um arranque acidental pode causar lesões.

O grampo da lâmina de mudança rápida não necessita de quaisquer ferramentas para mudar a lâmina.

1. Empurre a alavanca de bloqueio da roda (l) e rode a roda (j) manualmente, até que a alavanca engate na ranhura na flange interior (z) para bloquear a roda. Desaperte o grampo da lâmina de mudança rápida (q) no sentido contrário ao dos ponteiros do relógio. O grampo tem a rosca do lado direito.
2. Remova, manualmente, o grampo da lâmina de mudança rápida (q), a anilha do grampo da lâmina (aa) e a roda antiga (j).
3. Certifique-se de que as superfícies das flanges estão limpas e lisas. Instale a nova roda abrasiva, realizando os passos acima pela ordem inversa.
4. Aperte o grampo da lâmina de mudança rápida no sentido dos ponteiros do relógio até que o botão produza, pelo menos, três estalidos para assegurar que está apertado. O grampo da lâmina de mudança rápida não pode ser excessivamente apertado.

NOTA: Não aperte excessivamente a porca. Na parte posterior do braço do motor estão disponíveis uma porca da lâmina adicional (o) e uma anilha da porca da lâmina (p). A porca e a anilha têm que ser utilizadas em conjunto para prender a lâmina de forma segura.



AVISO: Risco de lesão. Verifique a superfície de trabalho na qual a serra de corte assenta, aquando da substituição por uma roda abrasiva nova. É possível que a roda entre em contacto com **QUAISQUER ITENS OU ESTRUTURAS QUE SE ESTENDAM PARA CIMA** da superfície de trabalho (por baixo da base) quando o braço está completamente para baixo.

Montagem (fig. 8, 9)



PRECAUÇÃO: A ferramenta tem que ser apoiada numa superfície estável, nivelada e anti-derrapante para evitar um movimento inesperado durante o funcionamento.

PROCEDIMENTO PARA MONTAGEM PERMANENTE

1. Faça quatro furos de 8 mm (5/16") na superfície de trabalho (fig. 8).
2. Insira parafusos 1/4-20 nos orifícios na base e nos furos na superfície de montagem. O comprimento aproximado dos parafusos deve corresponder à espessura da superfície de montagem mais 102 mm (4").

MONTAGEM DO APOIO

1. Corte duas tábuas com aproximadamente 508 mm de comprimento x 50,8 de altura x 101,6 mm de largura (20" x 2" x 4").
2. Coloque a serra de corte no local de trabalho pretendido.
3. Coloque as tábuas lateralmente o mais junto possível e pregue-as à superfície de trabalho (fig. 9).

Sugestões de funcionamento para cortes mais precisos

- Permita que a roda faça o corte. A força excessiva irá resultar no polimento da roda reduzindo a eficiência de corte e/ou na sua deflexão provocando cortes imprecisos.
- Ajuste o ângulo da barreira de forma adequada.
- Certifique-se de que o material está completamente assente ao longo da base.
- Prenda correctamente o material para evitar qualquer movimento e vibração.

MANUTENÇÃO

Esta ferramenta eléctrica DEWALT foi concebida para o servir durante muito tempo com um mínimo de manutenção. Um funcionamento satisfatório e longo depende de cuidados adequados e de uma limpeza regular.



AVISO: Para reduzir o risco de lesão, **desligue a unidade e desligue a máquina da tomada** antes de instalar e remover acessórios, antes de ajustar ou alterar as configurações ou durante os procedimentos de reparação. Certifique-se de que o interruptor do gatilho está na posição de desligado (OFF). Um arranque acidental pode causar lesões.

NOTA: A unidade pode ser convertida para um conjunto com cabo conector de fecho por torção de três fios num centro de assistência técnica autorizado.



Lubrificação

São utilizados rolamentos de esferas, de tipo fechado, selados com massa lubrificante em toda a máquina. Esses rolamentos contêm uma lubrificação suficiente acumulada de fábrica para durar toda a vida útil da serra de corte.



Limpeza



AVISO: Ejecte ar seco para retirar a sujidade e o pó do alojamento principal, sempre que notar uma acumulação de sujidade nos respiradores ou em torno dos mesmos. Use protecção ocular aprovada em conformidade com a norma ANSI Z87.1 (CAN/CSA Z94.3) quando efectuar este procedimento.



CUIDADO: Quando limpar a ferramenta, utilize sabão neutro e um pano humedecido nas partes plásticas. Muitos produtos de limpeza domésticos contêm produtos químicos que poderão danificar seriamente o plástico. Não use igualmente gasolina, aguarrás, diluente para tinta ou verniz, fluidos de limpeza

secos ou produtos semelhantes, que poderão danificar seriamente as partes plásticas. Nunca permita que entre nenhum líquido na ferramenta; nunca submerja qualquer parte da ferramenta num líquido.

Assistência Técnica DEWALT e todas as informações sobre o nosso serviço pós-venda disponíveis na Internet em: www.2helpU.com.



Acessórios opcionais



AVISO: Dado que os acessórios, que não os disponibilizados pela DEWALT, não foram testados com este produto, a utilização de tais acessórios nesta ferramenta poderá ser perigosa. Para reduzir o risco de lesão, deverão utilizar-se apenas os acessórios recomendados pela DEWALT com este produto.

Consulte o seu revendedor para mais informações acerca dos acessórios adequados.

Utilize apenas rodas com ligação orgânica do Tipo 1, de elevada resistência e com uma classificação de 4100 rpm ou superior.

Ferramentas gastas

Leve a sua ferramenta velha a um Centro de Assistência Técnica DEWALT, onde será eliminada de um modo seguro para o ambiente.

Proteger o meio ambiente



Recolha de lixo selectiva. Este produto não deve ser eliminado com o lixo doméstico normal.

Se, um dia, o produto DEWALT tiver de ser substituído ou já não tiver utilidade, não o elimine com o lixo doméstico. Disponibilize este produto para recolha selectiva.



A recolha selectiva de produtos usados e embalagens permite que os materiais sejam reciclados e novamente utilizados. A reutilização de materiais reciclados ajuda a prevenir a poluição ambiental e reduz a procura de matérias-primas.

Os regulamentos locais poderão permitir a recolha selectiva de produtos eléctricos, em centros municipais de resíduos ou através do revendedor do novo produto.

A DEWALT disponibiliza um serviço de recolha e reciclagem de produtos DEWALT quando estes tiverem atingido o fim da sua vida útil. Para tirar partido deste serviço, devolva o produto a qualquer Centro de Assistência Técnica autorizado que proceda à respectiva recolha em nome da DEWALT.

Poderá verificar a localização do Centro de Assistência mais próximo contactando a delegação DEWALT na morada indicada neste manual. Em alternativa, encontrará uma lista dos Centros de

GARANTIA

• 30 DIAS SEM RISCO SATISFAÇÃO GARANTIDA •

Se necessitar de manutenção ou assistência para a sua ferramenta DEWALT nos 12 meses após a sua compra, estes serviços serão prestados gratuitamente num Centro de Assistência Técnica autorizado DEWALT. Deverá ser feita prova de compra. Este serviço inclui mão-de-obra e peças sobressalentes para ferramentas eléctricas. Exclui acessórios.

• UM ANO DE ASSISTÊNCIA GRATUITA •

Se necessitar de manutenção ou assistência para a sua ferramenta DEWALT nos 12 meses após a sua compra, estes serviços serão prestados gratuitamente num Centro de Assistência Técnica autorizado DEWALT. Deverá ser feita prova de compra. Este serviço inclui mão-de-obra e peças sobressalentes para ferramentas eléctricas. Exclui acessórios.

• UM ANO DE GARANTIA COMPLETA •

Se o seu produto DEWALT se avariar por defeito de montagem ou de material, durante os 12 meses após a data de compra, garantimos a substituição de todas as peças defeituosas sem encargos ou, se preferir, substituímos a unidade sem encargos, desde que:

- o produto não tenha sido utilizado de forma indevida;
- não tenham sido efectuadas eventuais reparações por pessoal não autorizado;
- seja apresentada prova de compra. Esta garantia é concedida como um benefício adicional e é um acréscimo aos direitos legais dos consumidores.

Para a localização do Centro de Assistência Técnica DEWALT mais próximo, queira utilizar o número de telefone aplicável, que poderá encontrar no verso deste manual. Como alternativa, encontrará uma lista de Centros de Assistência Técnica DEWALT e todas as informações sobre o nosso serviço pós-venda disponíveis na Internet em: **www.2helpU.com**.

SUURTEHOINEN 355 MM:N (14") D28715-KATKAISUSAHA, JOSSA ON NOPEASTI VAIHDETTAVA QUICK-CHANGE KIINNITYS

Onnittelut!

Olet valinnut DEWALT-työkalun. Vuosien kokemuksen, perusteellisen tuotekehittelyn ja innovaation ansiosta DEWALT on yksi luotettavimmista kumppaneista ammattityökalujen käyttäjille.

Tekniset tiedot

		D28715
Jännite	V	230/240
(koskee vain Yhdistynyttä kuningaskuntaa ja Irlantia)	V	230/115
Syöttöteho	W	2 200
Joutokäyntinopeus	min ⁻¹	4 000
Katkaisuterän minimikehänopeus	m/s	80
Kiekon halkaisija	mm	355
Kiekon reikä	mm	25,4
Kiekon paksuus	mm	2,66
Katkaisuterän tyyppi		suora, ei upotettu
Katkaisukapasiteetti 90°:n kulmassa		
pyöreä	mm	130
nelömäinen	mm	120 x 120
suorakulmainen	mm	100 x 200
kulmakappale	mm	140 x 140
Katkaisukapasiteetti 45°:n kulmassa		
pyöreä	mm	130
nelömäinen	mm	110 x 110
suorakaide	mm	100 x 200
kulma	mm	120 x 120
Paino	kg	18,5

Varokkeet

Eurooppa	230 V:n työkalut 10 A, verkkovirran varoke
Yhdistynyt kuningaskunta ja Irlanti	230 V:n työkalut 13 A, pistokkeen varoke
Yhdistynyt kuningaskunta ja Irlanti	115 V:n työkalut 16 A, verkkovirran varoke

¹⁾ Tämä arvo on työkalukohtainen eikä sillä ole käteen ja käsivarteen kohdistuvaa vaikutusta työkalua käytettäessä. Käteen ja käsivarteen kohdistuva vaikutus laitteen käytön aikana voi riippua esimerkiksi otteen puristusvoimasta,

kosketuspaineesta, työskentelysuunnasta, virtalähteen säädöstä, työstökappaleesta ja tämän tuesta.

Määritelmät: Turvallisuusohjeet

Seuraavat määritelmät kuvaavat kuhunkin symboliin liittyvän sanan vakavuusastetta. Lue tämä ohjekirja ja kiinnitä huomiota seuraaviin symboleihin:



VAARA: Ilmaisee välitöntä vaaratilannetta. Mikäli vaaraa ei voida välttää, seurauksena on **hengenmenetys tai vakava vamma.**



VAROITUS: Ilmaisee mahdollista vaaratilannetta. Mikäli vaaraa ei voida välttää, seurauksena voi olla **hengenmenetys tai vakava vamma.**



HUOMAUTUS: Ilmaisee mahdollista vaaratilannetta. Mikäli vaaraa ei voida välttää, seurauksena voi olla vähäinen tai keskivaikkea vamma.

HUOMAUTUS: Merkintä ilman vaarasymbolia ilmaisee mahdollista vaaratilannetta. Mikäli sitä ei voida välttää, voi seurauksena olla omaisuuden vahingoittuminen.



Ilmaisee sähköiskun vaaraa.



Ilmaisee tulipalon vaaraa.

EY-vaatimustenmukaisuusvakuutus



D28715

DEWALT vakuuttaa, että nämä työkalut ovat seuraavien standardien mukaisia: 98/37/EY 89/336/ETY, 73/23/ETY, 86/188/ETY, EN 55014-2, EN 61029, EN 55014, EN 61000-3-2 & EN 61000-3-3.

Lisätietoja voi pyytää DEWALTilta seuraavasta osoitteesta tai käyttöohjeen takakannessa esitettyjen yhteystietojen kautta.

SUOMI

	D28715QS	D28715LX	D28715GB
Äänenpaine (L _{PA})	dB(A)	99	97
Ääniteho (L _{WA})	dB(A)	110	108
Kiihtyvyyden painolettua teholliskeskianvo	m/s ²	6,2	5,2
Äänenpaineen mittausepävarmuus (K _{PA})	dB(A)	3	3
Äänitehon mittausepävarmuus (K _{WA})	dB(A)	3	3

Tekniikasta ja tuotekehityksestä vastaava johtaja
Horst Grossmann

DEWALT, Richard-Klinger-Strasse 11,
D-65510, Idstein, Saksa
11/2006

Turvallisuusohjeet

Käyttäessäsi moottoroituja työkaluja noudata aina oman maasi suojasäädoksiä vähentääksesi tulipalon, sähköiskun ja henkilövahinkojen vaaraa.

Lue koko ohjekirja huolellisesti ennen kuin ryhdyt käyttämään työkalua.

SÄILYTÄ OHJEKIRJA MYÖHEMPÄÄ TARVETTA VARTEN.

Yleiset turvallisuusohjeet

1. Pidä työskentelyalue puhtaana.

Epäjärjestyksessä olevat alueet ja penkit voivat aiheuttaa onnettomuuksia.

2. Huomioi työskentelyalueen ympäristö.

Älä altista työkalua sateelle. Älä käytä työkalua kosteissa tai märissä olosuhteissa. Pidä työskentelyalue hyvin valaistuna (250 - 300 luksia). Älä käytä työkalua paikoissa, joissa on tulipalon tai räjähdyksen vaara, kuten esimerkiksi palavien nesteiden ja kaasujen läheisyydessä.

3. Pidä lasten ulottumattomissa.

Älä päästä lapsia, sivullisia eläimiä työskentelyalueen läheisyyteen tai koskemaan työkaluun tai verkkojohtoon.

4. Pukeudu asianmukaisesti.

Älä käytä välijä vaatteita tai koruja, sillä ne voivat takertua liikkuviin osiin. Käytä hiussuojaa pitääksesi pitkät hiukset pois tieltä. Käytä ulkona

työskennellessäsi mielellään sopivia hansikkaita ja liukumattomia kenkiä.

5. Käytä henkilökohtaista suojavarustusta.

Käytä aina suojalaseja. Käytä kasvo- tai pölysuojaa aina kun työstettäessä syntyy pölyä tai lentäviä hiukkasia. Mikäli nämä hiukkaset ovat erittäin kuumia, käytä myös kuumuudenkestävää suojaesiliinaa. Käytä aina kuulosuojaimia. Käytä aina suojakypärää.

6. Suojaudu sähköiskulta.

Älä anna kehosi koskettaa maadoitettuihin pintoihin (esimerkiksi putkiin, lämpöpattereihin, lieteen ja jääkaappiin). Kun työkalua käytetään äärimmäisissä olosuhteissa (esim. korkea kosteusprosentti, metallilastujen syntyminen tms.), sähköturvallisuutta voidaan parantaa kytkemällä eristysmuuntaja tai (F) maavuodon katkaisin.

7. Älä kurottele.

Huolehdi siitä, että sinulla on koko ajan tukeva jalansija ja hyvä tasapaino.

8. Ole valppaana.

Katso tarkkaan, mitä teet. Käytä tervettä järkeä. Älä käytä työkalua väsyneenä.

9. Kiinnitä työstökappale tukevasti.

Käytä ruuvipuristinta tai penkkipuristinta pitämään työstökappale paikoillaan. Se on turvallisempaa ja vapauttaa molemmat kätesi käyttämään työkalua.

10. Kytke laitteeseen pölynpoistolaite.

Jos sinulla on pölyn poistamiseen ja keräykseen soveltuvia työkaluun liitettäviä laitteita, varmista, että ne ovat kytkettyinä ja että käytät niitä oikein.

11. Poista jokoavaimet ja ruuviavaimet.

Tarkista aina, että jokoavaimet ja ruuviavaimet on poistettu työkalusta ennen sen käyttämistä.

12. Tarkasta jatkojohdot.

Tarkasta ennen käyttöä jatkojohdon kunto ja vaihda se, jos se on viallinen. Käyttäessäsi työkalua ulkona käytä vain ulkokäyttöön tarkoitettuja ja sen mukaisesti merkittyjä jatkojohtoja.

13. Käytä soveltuvaa työkalua.

Työkalun käyttötarkoitus on määritetty tässä ohjekirjassa. Älä käytä pieniä työkaluja tai laitteita väkisin suurtehotyökalua vaativaan työhön. Teet työn paremmin ja turvallisemmin työkalulla, kun käytät tälle tarkoitettua nopeutta. Älä käytä työkalua väkisin.



VAROITUS: Muunlainen kuin tässä ohjekirjassa tälle työkalulle suositeltu lisävaruste tai -laite tai käyttötoimenpide voi aiheuttaa henkilövahingon.

14. Tarkasta osat mahdollisten vikojen varalta.

Tarkasta ennen käyttöä työkalu ja verkkojohto huolellisesti mahdollisten vikojen varalta. Tarkista liikkuvien osien mahdollinen väärä kohdistus ja kiinnileikkautuminen, osien mahdolliset murtumat, suojusten ja kytkinten vauriot ja muut seikat, jotka voivat vaikuttaa työkalun käyttöön. Varmista, että työkalu toimii asianmukaisesti ja suorittaa sille tarkoitetun toiminnon. Älä käytä työkalua, jos jokin osa on vioittunut tai puutteellinen. Älä käytä työkalua, jos virtakytkin ei kytke sitä päälle ja pois päältä. Vaihdata kaikki vioittuneet tai puutteelliset osat DEWALTin valtuuttamalla korjaajalla. Älä koskaan yritä korjata työkalua itse.

15. Irrota työkalu virtalähteestä.

Kytke työkalu pois päältä ja odota, että se on täysin pysähtynyt, ennen kuin jätät sen ilman valvontaa. Irrota työkalu virtalähteestä silloin, kun et käytä sitä, sekä ennen minkään työkalun, lisävarusteen tai -laitteen osan vaihtamista ja ennen huoltoa.

16. Vältä vahingossa tapahtuvaa käynnistystä.

Älä kanna työkalua sormi virtakytkimellä. Varmista, että työkalu on sammutettu ennen virtalähteeseen kytkemistä.

17. Älä käytä johtoa väärin.

Älä koskaan kanna työkalua johdosta. Älä koskaan vedä johdosta, kun irrotat laitteen pistorasiasta. Älä anna johdon koskettaa kuumiin pintoihin, öljyyn tai teräviin reunoihin.

18. Laita joutilas työkalu varastoon.

Kun työkalu ei ole käytössä, sitä on säilytettävä kuivassa paikassa ja lukittuna turvalliseen paikkaan poissa lasten ulottuvilta.

19. Huolla työkalu huolellisesti.

Pidä työkalu hyvässä kunnossa ja puhtaana hyvän ja turvallisen suorituskyvyn takaamiseksi. Noudata huoltoon ja lisävarusteiden vaihtoon liittyviä ohjeita. Pidä kaikki kahvat ja kytkimet kuivina, puhtaina, öljyttöminä ja rasvattomina.

20. Korjauta pätevällä korjaajalla.

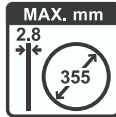
Tämä työkalu on asiaankuuluvien turvallisuussäädösten mukainen. Korjauta työkalusi valtuutetulla DEWALT-korjaajalla. Korjauksia saavat tehdä vain pätevät henkilöt alkuperäisiä varaosia käyttäen; muunlainen toiminta voi aiheuttaa käyttäjälle suuren vaaran.

Katkaisusahaa koskevat lisäturvaohjeet

- Pidä aina työvälineitä käyttäessäsi tätä työkalua.
- Pidä kädet poissa katkaisuterästä. Älä koskaan leikkaa kappaleita, jotka vaativat käsintehtäviä toimenpiteitä alle 15 cm:n päässä pyörivästä katkaisuterästä.
- Älä leikkaa kappaleita alle 1,2 mm:n paksuisiksi tämän työkalun katkaisuterällä.
- Älä käytä työkalua ilman paikalleen asetettua suojusta.
- Älä tee mitään toimenpidettä käsivaraisesti. Kiinnitä työstettävä kappale kunnolla puristimeen.
- Älä koskaan kurota katkaisuterän taakse.
- Aseta työkalu aina tasaiselle, vakaalle alustalle, joka on hyvässä kunnossa ja jonka päällä ei ole irallista materiaalia kuten esimerkiksi lastuja tai leikattuja kappaleita.
- Tarkista ennen käyttöä, ettei katkaisuterässä ole säröjä tai halkeamia. Hävitä katkaisuterä, jos siinä on selvä särö tai halkeama.
- Varmista, ettei katkaisuterä koske työstettävään kappaleeseen ennen kuin työkalu on kytketty päälle.
- Käytä työkalua siten, että katkaisuterä ei pompi tai tee karkeaa jälkeä. Jos näin käy, pysäytä työkalu ja tarkasta katkaisuterä.
- Älä käytä työkalua siten, että seisot samassa linjassa katkaisuterän kanssa. Pidä muut henkilöt poissa työskentelyalueelta.
- Varo leikkauslastuja ja leikattua materiaalia. Ne saattavat olla teräviä ja kuumia. Anna leikattujen palojen jäähtyä ennen käsittelyä.
- Kipinäsuoja kuumenee käytön aikana. Vältä kipinäsuojaan koskemista ja sen säätöä käytön aikana ja heti käytön jälkeen.
- Kytke työkalu pois päältä ja odota, kunnes katkaisuterä pysähtyy, ennen kuin siirät työstettävää kappaletta tai muut asetuksia.
- Älä koskaan yritä pysäyttää katkaisuterää työkalun irtikytkennän jälkeen painamalla terää.
- Älä käytä leikkuunesteitä. Nesteet voivat syttyä tai aiheuttaa sähköiskun.
- Tarkista, että työstettävä kappale on hyvin tuettu.
- Käytä ainoastaan valmistajan suosittelemia katkaisuteriä. Käytä työkalua vain sen

käyttötarkoituksen mukaan; älä käytä esimerkiksi pyörösaahaa oksien tai tukkien katkaisemiseen.

- Katkaisuterän suurimman sallitun nopeuden on aina oltava vähintään yhtä suuri kuin työkalun tyyppikytissä annettu joutokäyntinopeus.
- Älä käytä katkaisuteriä, joiden mitat eivät vastaa teknisissä tiedoissa mainittuja vaatimuksia.
- Lue laikan valmistajan toimittamat käyttöohjeet.
- Varmista, että hiomalaikka on oikein asennettu ja kiristetty ennen käyttöä.
- Anna työkalun käydä joutokäynnillä turvallisessa asennossa vähintään 30 sekuntia. Jos työn aikana esiintyy keskivoimakasta värinää tai jotakin vikaa, pysäytä työkalu ja ota selvää, mistä se johtuu.
- Älä käytä terä sivuhiontaan.
- Älä leikkaa betonia, tiiltä äläkä keraamisia materiaaleja.
- Älä leikkaa puuta, muovia tai synteettisiä materiaaleja.
- Älä leikkaa valurautaa.
- Älä koskaan leikkaa magnesiumista valmistettua materiaalia.
- Älä leikkaa jännitteellistä materiaalia.
- Käytä työkalua hyvin ilmastoidussa tilassa. Älä käytä työkalua syttyvien nesteiden tai kaasujen lähellä tai pölyisessä paikassa. Leikkaavan tai kipinöivän moottorin harjoista tulevat kipinät ja kuumat lastut saattavat sytyttää tulenaran materiaalin.
- Puhdista pölyisessä ympäristössä ilmastointiraot säännöllisesti. Muista irrottaa työkalun johto pistorasiasta ennen ilmastointirakojen puhdistamista.
- Säilytä aina terät hyvin suojattuina kuivassa paikassa lasten ulottumattomissa.
- Laitteessa havaituista vioista, myös suojusten ja katkaisuterien vioista, on ilmoitettava välittömästi niiden havaitsemisen jälkeen.
- Käytä vain sellaista katkaisusahaa, jonka laikan paksuus on korkeintaan 2,8 mm ja halkaisija korkeintaan 355 mm.



VAROITUS: Työkalun käyttö voi tuottaa pölyä sisältäviä kemikaaleja, joiden tiedetään aiheuttavan syöpää, syntymävikoja tai muita lisääntymiseen liittyviä vammoja. Käytä asianmukaista hengityssuojainta.

- Seuraavat tekijät vaikuttavat melun syntymiseen:
 - leikattava materiaali
 - katkaisuterän tyyppi
 - syöttövoima. Huolehdi asianmukaisesta kuulosuojauksesta.

Jäännösriskit

- Seuraavat riskit ovat ominaisia näiden koneiden käytölle:
 - pyörievien osien koskemisesta aiheutuvat vammat
 - katkaisuterän häiriöstä aiheutuvat vammat.
- Nämä riskit ovat todennäköisimpiä:
 - koneen käyttöalueella
 - koneen pyörievien osien alueella.
- Asiaankuuluvien turvallisuusmääräysten noudattamisesta ja turvalaitteiden käytöstä huolimatta tiettyjä jäännösriskkejä ei voida välttää. Näitä ovat:
 - kuulovamma
 - katkaisuterän suojaamattomista pyörievistä osista aiheutuva onnettomuusvaara.
 - terän vaihtamisen aikana aiheutuva vahingonvaara
 - sormien puristumisen vaara suojuksia avattaessa.

Pakkauksen sisältö

Pakkaukseen sisältyy:

- 1 katkaisusaha
- 1 katkaisuterä
- 1 kuusioavain
- 1 ohjekirja
- 1 rakennekaavio
- Tarkista, onko työkalussa, sen osissa tai lisävarusteissa vaurioita, jotka ovat voineet syntyä kuljetuksen aikana.
- Lue ennen työhön ryhtymistä tämä ohjekirja perusteellisesti ja siten, että ymmärrät sen sisällön.

Kuvaus (kuva 1)



VAROITUS: Älä koskaan tee muutoksia sähkökäyttöiseen työkaluun tai mihinkään sen osaan. Siitä voisi seurata vaurioita tai henkilövahinkoja.

KÄYTTÖTARKOTUS

D28715-katkaisusahalla katkaistaan erimuotoisia teräsmateriaaleja.

D28715-katkaisusaha on ammattikäyttöön tarkoitettu sähkökäyttöinen työkalu. **ÄLÄ** anna työkalua lasten käsiin. Alle 16-vuotiaat eivät saa käyttää laitetta ilman valvontaa.

- a. Lukitustappi
- b. Kipinäsuojuksen ruuvi
- c. Kipinäsuojus
- d. Jalusta
- e. Ohjain
- f. Ruuvipenkki
- g. 8 mm:n kuusiavain
- h. Kiristin
- i. Ruuvipuristimen vipu
- j. Laikka
- k. Kipinäsuojus
- l. Laikan lukitusvipu
- m. Liipaisukytkin
- n. Riippulukon reikä
- o. Ylimääräisen terän pultti
- p. Ylimääräisen terän pultin aluslevy
- q. Nopeasti vaihdettava terän kiinnitin (kuva 7)

Sähköturvallisuus

Sähkömoottori on suunniteltu vain yhdelle jännitteelle. Tarkista aina, että virtalähde vastaa tehokilvessä annettua jännitettä.



Työkalu on kaksoiseristetty standardin EN 61029 mukaisesti; tästä syystä maadoitusjohtoa ei tarvita.

Jatkojohtojen käyttö

Mikäli jatkojohtoa tarvitaan, käytä hyväksytyä jatkojohtoa, joka soveltuu tämän työkalun ottotehoon (katso tekniset tiedot).

Johtimen pienin sallittu koko on 1,5 mm². Jos käytät kaapelikelaa, kerä kaapeli aina täysin auki. Katso myös alla oleva taulukko.

Johtimen koko (mm ²)	Kaapelin teho (ampeeria)
0,75	6
1,00	10
1,50	15
2,50	20
4,00	25

Kaapelin pituus (m)

Jännite	ampeeria	kaapelin teho (ampeeria)					
		7,5	15	25	30	45	60
115	0–2,0	6	6	6	6	6	10
	2,1–3,4	6	6	6	6	6	15
	3,5–5,0	6	6	10	15	20	20
	5,1–7,0	10	10	15	20	20	25
	7,1–12,0	15	15	20	25	25	–
	12,1–20,0	20	20	25	–	–	–
230	0–2,0	6	6	6	6	6	6
	2,1–3,4	6	6	6	6	6	6
	3,5–5,0	6	6	6	6	10	15
	5,1–7,0	10	10	10	10	15	15
	7,1–12,0	15	15	15	15	20	20
	12,1–20,0	20	20	20	20	25	–

Verkkovirtaan kytkeminen

Työkaluun kytkettävässä virtapiirissä tulee olla katkaiseva 16 A:n viivästetty sulake.

Jännitteen aleneminen

Virtapiikit aiheuttavat lyhytaikaista jännitteen alenemista. Epäsuotuisissa virranjakeluolosuhteissa tämä saattaa vaikuttaa muihin laitteisiin. Jos järjestelmän virranjakelun impedanssi on alle 0,25 Ω, häiriöt ovat epätodennäköisiä.

KOKOAMINEN

VAROITUS: Vedä pistoke pistorasiasta aina ennen kokoonpanoa ja säätöä.

KÄYTTÖ**Käyttöohjeet**

VAROITUS: Noudata aina turvallisuusohjeita ja asiaa koskevia säädöksiä.

Katkaisukapasiteetti

Puristimen leveän avautuman ja korkean kääntöpisteen ansiosta laitteella voidaan leikata monia suuria kappaleita. Katso katkaisukapasiteettitaulukosta, minkä kokoisia kappaleita uudella laikalla voidaan leikata.



HUOMIO: Tietyt suuret, pyöreät tai epäsäännölliset kappaleet saattavat vaatia ylimääräistä kiinnipitoa, jos niitä ei voi kiinnittää kyllin tiukasti ruuvipuristimeen.



HUOMIO: Älä leikkaa työkalulla magnesiumia. Seurauksena voi olla sahan vaurioituminen ja henkilövahinkoja.

Työkalun kantaminen (kuva 1)

Taita laite siten, että voit kantaa sahaa. Lukitse varsi alas työntämällä lukitustappi (A) sisään.

Lukituksen vapauttaminen (kuva 1)

Avaa työkalun lukitus ja nosta laitteen päätä painamalla moottorin vartta hiukan alaspäin ja vetämällä lukitustappi (A) ulos. Moottorin varsi nousee silloin ylöspäin.

Materiaalin kiinnitys ja tukeminen

- Kulmat saa parhaiten kiinnitettyä ja leikattua, kun molemmat jalat nojaavat jalustaa vasten.
- Laikkaa voidaan hyödyntää paremmin, kun välikkappale (r) on hiukan kapeampi kuin työstökappale (t) (kuva 3).
- Pitkät työstökappaleet on tuettava tukiosalla (s) siten, että kappaleen pää on jalustan kanssa samalla tasolla (kuva 4). Irtileikatun osan (t) on voitava pudota vapaasti alas, jotta laikka ei jumiutu.

Kipinäsuojan säätö (kuva 1)

Kipinät saadaan parhaiten sinkoamaan pois ympärillä olevista henkilöistä ja materiaaleista, kun ruuvi (b) löysätään, kipinäsuojaa (c) säädetään ja ruuvi kiristetään.

HUOMAUTUS: Omaisuus saattaa vahingoittua. Vältä johdinten vaurioituminen estämällä niiden kosketus kipinäsuojaan ja suojaamalla ne kipinöinniltä.

Ruuvipenkin käyttö (kuva 5)

Puristimessa on pikairoitusominaisuus. Vapauta ruuvipuristin (f), kun se on kiinnitetty tiukasti, käännä kiristintä (h) vastapäivään kerran tai kaksi kertaa, jolloin puristus irtoaa. Nosta puristimen vipua (i) ylöspäin. Vedä kiristinyksikköä ulospäin tarvittavan pitkälle. Ruuvipuristinta voidaan käyttää ilman kiristimen kiertämistä. Laske ruuvipuristimen vipua ja tiukenna puristinta kiristimellä.

Ohjaimen käyttö (kuva 5)



VAROITUS: Henkilövahinkojen riski pienenee, kun laite kytketään pois päältä ja pistoke irrotetaan virtalähteestä ennen apulaitteiden asennusta ja irrotusta, ennen säätöjä tai välineiden vaihtoa sekä korjausten ajaksi. Varmista, että liipaisukytkin on pois päältä (OFF). Vahingossa tapahtuva käynnistyminen voi aiheuttaa vamman.

Ohjaimen (e) säätäminen ei vaadi työkaluja. Ohjain lukitaan ja vapautetaan pikakiinnitysvivulla (u). Ohjain on vapautettu lukituksesta, kun vipu on täysin edessä. Ohjainta voidaan liikuttaa vapaasti eteen- ja taaksepäin tai pyörittää, jotta saadaan paras leikkausasento uudelle tai kuluneelle laikalle.

Ohjain lukittuu valittuun asentoon, kun vipu kierretään kokonaan takalukitsimiin. Jos vivun alaosa ei ole vaaka-asennossa (jalustan suuntaisesti), ohjain ei ole lukittuna. Vipu lukitsee ohjaimen vain silloin kun sitä taaksepäin liikuttava vastus on voimakas. Jos vastus on kevyt, säädä kiinnitysvoimaa kiristämällä hiukan kahta pulttia (v), jotka pitävät ohjainta jalustaa vasten. Kokeile säätämällä uudelleen ja yritä liikuttaa ohjainta.

Ohjaimen kulmasäätö (kuva 6)



VAROITUS: Henkilövahinkojen riski pienenee, kun laite kytketään pois päältä ja pistoke irrotetaan virtalähteestä ennen apulaitteiden asennusta ja irrotusta, ennen säätöjä tai välineiden vaihtoa sekä korjausten ajaksi. Varmista, että liipaisukytkin on pois päältä (OFF). Vahingossa tapahtuva käynnistyminen voi aiheuttaa vamman.

Kulmamerkki (w) on osa ohjaimen kiinnitysjärjestelmää. Kohdistu kulmamerkki samaan linjaan jalustassa olevan uran (x) reunan kanssa kanssa.

TARKEMPAAN NELIÖNMUOTOISEN KAPPALEEN LEIKKAUKSEEN

1. Poista ohjaimen lukitus.
2. Työnnä vartta alaspäin, kunnes terä koskettaa jalustaa.
3. Aseta nelimäinen kappale (y) laikkaa vasten ja säädä ohjain kappaletta vasten.
4. Lukitse ohjain paikalleen.

Käyttö (kuvat 1 ja 2)

Katso oikea asento kuvasta 2.

Käynnistä työkalu painamalla liipaisukytkin (m) alas. Kytke työkalu pois päältä vapauttamalla liipaisukytkin. Pidä kädet ja materiaali pois laikasta, kunnes se on kokonaan pysähtynyt.

Estä sivullisia käyttämästä työkalua lukitsemalla laukaisimessa olevan lukon reikään (n) vakiomallinen riippulukko (ei kuulu toimitukseen).

Laikkojen irrotus ja asennus (kuva 7)



VAROITUS: Henkilövahinkojen riski pienenee, kun laite kytketään pois päältä ja pistoke irrotetaan virtalähteestä ennen apulaitteiden asennusta ja irrotusta, ennen säätöjä tai välineiden vaihtoa sekä korjausten ajaksi. Varmista, että liipaisukytkin on pois päältä (OFF). Vahingossa tapahtuva käynnistyminen voi aiheuttaa vamman.

Nopeasti vaihdettavan terän pikakiinnitin ei vaadi työkaluja terää vaihdettaessa.

1. Työnä lukitsinvipu (l) laikkaan ja pyöritä laikkaa (j) käsin, kunnes laikan lukitusvipu kytkeytyy laipassa (z) olevaan uraan ja lukitsee laipan. Löysää terän pikakiinnitin (q) kiertämällä vastapäivään. Kiinnittimessä on oikeanpuoleinen kierte.
2. Irrota terän pikakiinnitin (q), terän kiinnittimen aluslevy (aa) ja vanha laikka (l) käsin.
3. Varmista, että pinnat ovat puhtaat ja tasaiset. Asenna uusi hiomalaikka tekemällä toimenpiteet käänteisessä järjestyksessä.
4. Kiristä terän pikakiinnittintä myötäpäivään siten, että nuppi naksahtaa vähintään kolme kertaa, jolloin se on tarpeeksi tiukalla. Terän pikakiinnittintä ei voi kiristää liikaa.

HUOMAA: Älä kiristä pulttia liikaa. Ylimääräistä terän pulttia (o) ja pultin aluslevyä (p) säilytetään moottorivarren takana. Pulttia ja aluslevyä on käytettävä yhdessä, jolloin terän kiinnitys on turvallinen.



VAROITUS: Henkilövahingon vaara. Tarkista katkaisusahan työskentelytaso, kun vaihdat uuden hiomalaikan. Laikka saattaa koskea JOHONKIN OSAAN TAI RAKENTEESSEEN, JOKA ON työskentelytason PÄÄLLÄ (jalustan alla), kun varsi on täysin alhaalla.

Asentaminen (kuvat 8 ja 9)



HUOMAUTUS: Työkalun tulee olla tasaisella, suoralla ja luistamattomalla pinnalla, jolloin se ei liiku odottamatta käytön aikana.

PYSYVÄ ASENNUS

1. Poraa neljä 8 mm:n reikää (5/16" työtason läpi (kuva 8).
2. Asenna ruuvit (1/4-20) jalustan reikien ja asennuspinnassa olevien reikien läpi. Ruuvien pituuden tulisi olla suunnilleen asennuspinnan paksuuden verran, johon on lisätty 102 mm (4").

TELJINEEN ASENTAMINEN

1. Leikkaa kaksi levyä, joiden koko on noin 508 (pituus) x 50,8 (korkeus) x 101,6 (leveys) mm (20" x 2" x 4").
2. Aseta katkaisusaha haluamaasi paikkaan.
3. Aseta levyt tiiviisti vierekkäin ja naulaa kiinni työtasoon (kuva 9).

Käyttövinkkejä tarkempaan leikkaukseen

- Anna laikan leikata. Liiallinen voima saa laikan kiillottamaan kappaleen pintaa, mikä vähentää leikkaustehokkuutta ja/tai saa laikan poikkeamaan oikeasta suunnasta, mikä johtaa leikkauksen epätarkkuuteen.
- Säädä ohjaimen kulma huolellisesti.
- Varmista, että materiaali on tasaisesti jalustaa vasten.
- Kiinnitä materiaali huolellisesti, ettei se liiku tai tärisse.

KUNNOSSAPITO

Sähkökäyttöinen DEWALT-työkalu on suunniteltu siten, että se toimii pitkään hyvin vähäisellä kunnossapidolla. Laite toimii jatkuvasti suunnitellulla tavalla, kun sitä huolletaan oikein ja puhdistetaan säännöllisesti.



VAROITUS: Henkilövahinkojen riski pienenee, kun laite kytketään pois päältä ja pistoke irrotetaan virtalähteestä ennen apulaitteiden asennusta ja irrotusta, ennen säätöjä tai välineiden vaihtoa sekä korjausten ajaksi. Varmista, että liipaisukytkin on pois päältä (OFF). Vahingossa tapahtuva käynnistyminen voi aiheuttaa vamman.

HUOMAUTUS: Valtuutettu huoltoipaikka voi muuttaa yksikön kolmen johtimen kiertolukitusyksiköksi.



Voitelu

Laitteessa on vain suljettuja, rasvattuja kuulalaakereita. Näihin laakereihin on valmistusvaiheessa pantu riittävästi voiteluainetta, joten se riittää katkaisusahan koko käyttöäksiksi.



Puhdistaminen



VAROITUS: Puhalla lika ja pöly ulos pääkehuksesta kuivalla ilmalla aina, kun havaitset lian kertyvän tuuletusaukkojen sisälle ja ympärille. Käytä ANSI Z87.1 (CAN/CSA Z94.3) -hyväksytyä silmäsuojusta tämän toimenpiteen aikana.



HUOMAUTUS: Käytä muoviosien puhdistuksessa vain mietoa saippuaa ja kosteaa kangasta. Monet kotitalouden puhdistusaineet sisältävät kemikaaleja, jotka saattavat aiheuttaa vakavia vaurioita muoville. Älä myöskään käytä bensiiniä, tärpättä, lakkaa tai maalin ohenninta, kemiallisen pesun nesteitä tai vastaavia tuotteita, jotka voivat aiheuttaa vakavia vaurioita muoviosille. Älä koskaan päästä mitään nestettä työkalun sisälle äläkä koskaan upota työkalun mitään osaa nesteeseen.

Lisävarusteet



VAROITUS: Koska muita kuin DEWALTin tarjoamia lisävarusteita ei ole testattu tämän tuotteen kanssa, niiden käyttö tämän työkalun kanssa voi olla vaarallista. Vahinkoriskin vähentämiseksi tämän tuotteen kanssa tulee käyttää ainoastaan DEWALTin suosittelemia lisävarusteita.

Kysy jälleenmyyjältäsi lisätietoja työkaluusi soveltuvista lisävarusteista.

Käytä vain hyvin vahvoja, tyyppin 1 orgaanisista sidoksista valmistettuja laikkoja, joiden nopeus on vähintään 4100 krs/min.

Ympäristön suojeleminen



Lajittele osat. Tätä tuotetta ei saa hävittää normaalin kotitalousjätteen seassa.



Jos huomaat DEWALT-tuotteesi vaativan vaihtoa tai jos et tarvitse sitä enää, älä hävitä sitä kotitalousjätteen mukana. Vie tuote lajiteltavaksi.



Kun käytetyn tuotteen ja pakkauksen osat erotetaan toisistaan, materiaali voidaan kierrättää ja käyttää uudelleen. Kierrätetyn materiaalin uudelleen käyttö auttaa estämään ympäristön saastumista ja vähentää raaka-aineen tarvetta.

Paikallisten säädösten mukaan sähkötuotteiden osat saatetaan erottaa kotitalousjätteestä kunnallisissa jätteenkäsittelypaikoissa, tai jälleenmyyjä tekee sen, kun ostat uuden tuotteen.

DEWALT tarjoaa mahdollisuuden DEWALT-tuotteiden keräykseen ja kierrätykseen, kun niiden elinkaari on lopussa. Voit käyttää tämän palvelun hyväksesi palauttamalla tuotteesi valtuutettuun korjauspaikkaan, jossa jätteen keräys tehdään puolestasi.

Saat lähimmän valtuutetun korjauspaikan osoitteen ottamalla yhteyden paikalliseen DEWALT-toimipisteeseen tässä ohjekirjassa mainittuun osoitteeseen. Valtuutetut DEWALT-korjauspaikat ja täydelliset tiedot myynnin jälkeisestä huoltopalvelusta ja yhteyshenkilöistä ovat saatavilla myös Internetissä osoitteessa: www.2helpU.com.



Tarpeeton työkalu

Vie työkalusi valtuutetulle DEWALT-korjaajalle, joka hävittää sen ympäristöllisesti oikealla tavalla.

TAKUU

• 30 PÄIVÄÄ ILMAN RISKIÄ TYYTYVÄISYYSTAKUU •

Jos et ole täysin tyytyväinen DEWALT-työkalusi toimintaan, palauta se ostopaikkaan 30 päivän kuluessa sellaisena kuin se oli ostettaessa. Saat täyden palautushinnan tai uuden laitteen. Ostotodistus on esitettävä.

• YHDEN VUODEN ILMAINEN HUOLTOSOPIMUS •

Jos tarvitset kunnossapitoa tai huoltoa DEWALT-työkalullesi 12 kuukauden ajan ostohetkestä lukien, saat ilmaisen palvelun valtuutetussa DEWALT-korjausliikkeessä. Ostotodistus on esitettävä. Palveluun sisältyy työ ja moottoroidun työkalun varaosat. Lisälaitteet eivät sisälly ilmaiseen huoltosopimukseen.

• YHDEN VUODEN TÄYSI TAKUU •

Jos DEWALT-tuote vikaantuu väärin materiaalien tai virheellisen työn takia 12 kuukauden kuluessa ostohetkestä, takaamme kaikkien viallisten osien ilmaisen vaihdon tai harkintamme mukaan vaihdamme laitteen uuteen, jos:

- Tuotetta ei ole käytetty väärin.
- Valtuuttamattomat henkilöt eivät ole yrittäneet korjata laitetta.
- Ostopäivä on todistettavissa. Tämä takuu tarjotaan ylimääräisenä etuna, ja se on lisänä kuluttajan lakisääteisiin oikeuksiin.

Etsi lähin valtuutettu DEWALT-korjauspaikka soittamalla tämän käyttöohjeen takakannessa olevaan puhelinnumeroon. Valtuutetut DEWALT-korjauspaikat ja täydelliset tiedot myynnin jälkeisestä huoltopalvelusta ja yhteyshenkilöistä ovat saatavilla myös Internetissä osoitteessa: www.2helpU.com.

METALLKAPSÅG MED SNABBYTESKLÄMMA D2871, FÖR TUNGA APPLIKATIONER 355 MM (14")

Gratulerar!

Du har valt ett DEWALT verktyg. Åratalas erfarenhet, omsorgsfull produktutveckling och förnyelse gör DEWALT till en av de mest pålitliga partnerna för professionella elverktygsanvändare.

Tekniska upplysningar

D28715		
Spänning	V	230/240
(enbart Storbritannien & Irland)	V	230/115
Elintag	W	2 200
Hastighet utan belastning	min ⁻¹	4 000
Min. perifer klinghastighet	m/s	80
Klingdiameter	mm	355
Klinghåldiameter	mm	25,4
Klingjocklek	mm	2,66
Klingtyp	rak, utan fördjupning	
Tvärsägningskapacitet vid 90°		
rund	mm	130
kvadratisk	mm	120 x 120
rektangulär	mm	100 x 200
winklad	mm	140 x 140
Tvärsägningskapacitet vid 45°		
rund	mm	130
kvadratisk	mm	110 x 110
rektangulär	mm	100 x 140
winklad	mm	120 x 120
Vikt	kg	18,5
Säkringar		
Europa	230 V verktyg 10 Ampere, elnät	
Storbritannien & Irland	230 V verktyg 13 Ampere, i elkontakter	
Storbritannien & Irland	115 V verktyg 16 Ampere, elnät	

¹⁾ Detta värde är ett verktygsrelaterat värde och representerar inte påverkan på hand och arm vid användande av verktyget. Påverkan på hand och arm då verktyget används beror till exempel på greppstyrkan, kontaktryckskraften, arbetsriktningen, anpassningen av energitillförsel, arbetsföremålet, samt arbetsföremålets underlag.

Definitioner: Säkerhetsföreskrifter

Definitionerna nedan beskriver allvarlighetsgraden för var och en av signorden. Vänligen läs bruksanvisningen och notera dessa symboler.



FARA: Anger en situation av omedelbar fara som, om den inte undviks, **kommer** att resultera i **dödsfall eller allvarlig skada**.



VARNING: Anger en situation av potentiell fara som, om den inte undviks, **kan** resultera i **dödsfall eller allvarlig skada**.



IAKTTA FÖRSIKTIGHET: Anger en situation av potentiell fara som, om den inte undviks, **kan** resultera i **lindrig eller måttlig skada**.

IAKTTA FÖRSIKTIGHET: Angett utan säkerhetsvarningssymbolen anger en situation av potentiell fara som, om den inte undviks, **kan** resultera i **materiell skada**.



Anger risk för elektrisk stöt.



Anger brandfara.

EU-Överensstämmelsedeklaration



D28715

DEWALT intygar att dessa verktyg har utformats i enlighet med: 98/37/EC 89/336/EEC, 73/23/EEC, 86/188/EEC, EN 55014-2, EN 61029, EN 55014, EN 61000-3-2 & EN 61000-3-3.

För mer information, vänligen kontakta DEWALT på adressen nedan, eller se baksidan av bruksanvisningen.

		D28715QS	D28715LX	D28715GB
Ljudtryck (L_{pA})	dB(A)	99	97	
Akustisk styrka (L_{WA})	dB(A)	110	108	
Viktat accelerations effektivvärde	m/s ²	6,2	5,2	
Ljudtrycksmättningsavvikelse (K_{pA})	dB(A)	3	3	
Akustisk effektmättningsavvikelse (K_{WA})	dB(A)	3	3	

Produktutvecklings- och ingenjördirektör
Horst Grossmann



DEWALT, Richard-Klinger-Strasse 11,
D-65510, Idstein, Tyskland
11/2006

Säkerhetsföreskrifter

Följ alltid de säkerhetsföreskrifter som gäller i ditt land när du använder elverktyg, för att minska risken för brand, elektrisk stöt och personskador.

Läs den här bruksanvisningen noggrant och i dess helhet innan du använder verktyget.

SPARA DEN HÄR BRUKSANVISNINGEN FÖR FRAMTIDA BRUK.

Allmänna säkerhetsföreskrifter

1. Håll arbetsområdet rent.

Belamrade arbetsområden och arbetsbänkar kan orsaka olyckor.

2. Tänk på arbetsmiljöns inverkan.

Utsätt inte verktyget för regn. Använd inte verktyget i fuktiga eller våta miljöer. Se till att arbetsområdet är väl belyst (250 – 300 Lux). Använd inte verktyget där det finns risk för brand eller explosion, t.ex. i närheten av lättantändliga vätskor och gaser.

3. Håll barn på avstånd.

Tillåt inte barn, åskådare eller djur att komma i närheten av arbetsområdet eller att vidröra verktyget eller elsladden.

4. Bär lämplig klädsel.

Bär inte löst hängande kläder och smycken, då de kan fastna i rötliga maskindelar. Bär hårskydd för att hålla långt hår ur vägen. Bär helst lämpliga handskar och halkskyddade skor, när du arbetar utomhus.

5. Personssäkerhet.

Använd alltid skyddsglasögon. Använd alltid ansikts- eller andningsmask när användandet kan skapa damm och flygande partiklar. Bär också värmeresistent skyddsförkläde, om partiklarna kan tänkas vara heta. Bär alltid hörselskydd. Bär alltid skyddshjälm.

6. Skydda dig mot elektriska stötar.

Undvik kroppskontakt med jordade ytor,

(så som rör, element, spisar och kylskåp).

När verktyget används under extrema omständigheter (t.ex. vid hög fuktighet, då metallspån skapas osv.), kan elsäkerheten ökas genom att lägga in en isolerande transformator eller en (FI) jordläckage relä.

7. Sträck dig inte för långt.

Ha alltid säkert fotfäste och balans.

8. Var uppmärksam.

Håll ögonen på ditt arbete. Använd sunt förnuft. Använd inte verktyget när du är trött.

9. Se till att arbetsföremålet ligger stadigt.

Använd skruvvingar eller skruvstäd för att hålla fast arbetsföremålet. Det är säkrare och gör att du har båda händerna fria för att använda verktyget.

10. Anslut dammuppsugningsutrustning.

Om utrustning tillhandahålls för utsugning och insamling av damm, försäkra dig om att de är anslutna och använda på rätt sätt.

11. Avlägsna skruvnycklar och justerverktyg.

Se alltid till att justerings skruvnycklar och skiftnycklar avlägsnats från verktyget före det används.

12. Förlängningssladdar.

Före användandet bör du granska förlängningssladden och byta ut den om den är skadad. När verktyget används utomhus bör enbart förlängningssladdar som är avsedda och märkta för utomhusbruk användas.

13. Använd lämpligt verktyg.

Det avsedda användningsområdet beskrivs i den här bruksanvisningen. Tvinga inte elverktyget att göra arbeten som är avsedda för kraftigare verktyg. Elverktyget kommer att utföra arbetet bättre och säkrare om det används för arbete på den nivå det är avsett för. Använd inte verktyget för uppgifter det inte är avsett för.



VARNING! Användande av det här verktyget, eller användande av accessoarer eller tillbehör med det här verktyget, för andra ändamål än de som rekommenderas i den här bruksanvisningen kan medföra risk för personskada.

14. Kontrollera att inga delar är skadade.

Före användandet, bör du granska verktyget och nätanslutningssladden noggrant för att upptäcka eventuella skador. Kontrollera om det finns rötliga delar som inte sitter rätt eller

som har fastnat, delar som är trasiga, skador på skydd eller knappar, eller annat som kan påverka funktionen. Försäkra dig om att verktyget kommer att fungera och utföra det avsedda arbetet. Använd inte verktyget om någon del är skadad eller defekt. Använd inte verktyget om det inte kan slås av och på med strömbrytaren. Låt en auktoriserad DEWALT reparatör byta ut skadade eller defekta delar. Försök aldrig reparera verktyget själv.

15. Dra ut verktygets sladd.

Stäng av verktyget och vänta tills det har stannat fullständigt före du lämnar det utan uppsyn. Dra ut verktygets sladd när det inte används, före du byter ut verktygsdelar, accessoarer eller tillbehör, samt före reparation.

16. Undvik att slå på verktyget av misstag.

Bär inte verktyget med fingret på strömbrytaren. Försäkra dig om att verktyget är avstängt innan du sätter i kontakten.

17. Använd inte sladden på olämpligt sätt.

Bär aldrig verktyget i sladden. Drag aldrig i sladden för att dra ut kontakten ur eluttaget. Håll sladden borta från hetta, olja och vassa kanter.

18. Lägg undan verktyg som inte används.

När verktyg inte används måste de förvaras på ett torrt ställe och låsas in säkert och utom räckhåll för barn.

19. Ta väl hand om verktygen.

Håll verktygen rena och i gott skick, så fungerar de bättre och säkrare. Följ instruktionerna för underhåll och byte av accessoarer. Håll alla handtag och knappar torra, rena och fria från olja och fett.

20. Reparationer.

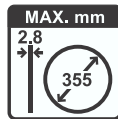
Det här verktyget är tillverkat i överensstämmelse med gällande säkerhetsföreskrifter. Låt en auktoriserad DEWALT reparatör reparera ditt verktyg. Reparationer bör enbart utföras av kvalificerade personer och med användande av original reservdelar, annars kan betydande fara för användaren orsakas.

Ytterligare säkerhetsföreskrifter för Metallkapsågar

- Bär alltid vanliga arbetshandskar när du använder det här verktyget.
- Håll händerna borta från klingan. Kapa aldrig arbetsstycken som kräver manuell hantering närmare än 15 cm från den roterande klingan.

- Kapa inte arbetsstycken som är mindre än 1,2 mm tjocka med klingan som levereras med det här verktyget.
- Använd inte det här verktyget utan att ha skydden påsatta.
- Använd aldrig frihand. Använd klämman för att hålla fast arbetsstycket ordentligt.
- Sträck dig aldrig bakom klingan.
- Placera alltid verktyget på en platt och stabil yta som är väl underhållen och fri från lösa föremål, så som spån och avsågade bitar.
- Kontrollera klingan och se till att den inte har sprickor eller fel innan du använder den. Släng bort klingan om du ser att den har sprickor eller fel.
- Se till att klingan inte kommer i kontakt med arbetsstycket före verktyget slagits på.
- Undvik att stöta till eller hantera klingan ovarsamt då den används. Om det skulle hända bör du stänga av verktyget och kontrollera klingan.
- Använd inte verktyget medan du står i linje med klingan. Håll andra personer borta från arbetsområdet.
- Se upp med spån och materialet som sågas. De kan vara vassa och heta. Låt avsågade delar svalna innan de hanteras.
- Gnistavledaren blir het under användningen. Undvik att röra vid eller justera gnistavledaren genast efter användningen.
- Stäng av verktyget och vänta tills klingan stannat helt före du tar bort arbetsstycket eller ändrar inställningar.
- Försök aldrig att stanna klingan genom att trycka mot dens sida efter att du stängt av verktyget.
- Använd inte skärvätskor. De här vätskorna kan antändas eller orsaka elektrisk stöt.
- Se till att arbetsstycket ligger stadigt.
- Använd enbart klingor som rekommenderas av tillverkaren. Använd inte verktyg för andra ändamål än de är avsedda för; använd till exempel inte cirkelsågar för att kapa trädgrenar eller stockar.
- Klingans maximala tillåtna hastighet måste alltid vara lika med eller större än verktygets tomgångs hastighet som anges på namnplåten.
- Använd inte klingor som inte stämmer överens med dimensionerna som nämns i de tekniska upplysningarna.

- Läs klingtillverkarens bruksanvisning.
- Se till att klingan är rätt inpassad och ordentligt fäst före användningen.
- Låt verktyget gå på tomgång i en säker position under åtminstone 30 sekunder. Om det vibrerar mycket eller om något annat fel uppstår, bör du stänga av verktyget och kontrollera det för att hitta orsaken.
- Använd inte sågklingor för sidoslipning.
- Såga inte betong, tegel, kakel eller keramiska material.
- Såga inte trä, plast eller syntetiska material.
- Såga inte gjutjärsmaterial.
- Såga aldrig magnesiummaterial.
- Såga inte i strömförande material.
- Använd det här verktyget i välventilerade utrymmen. Använd inte verktyget i närheten av lättantändliga vätskor, gaser och damm. Gnistor och heta spån från sågning eller cirkelmotorborstar kan antända lättantändliga material.
- Rensa ventilationsöppningarna regelbundet när du arbetar i dammiga miljöer. Kom ihåg att koppla ur verktyget först om ventilationsöppningarna behöver rengöras.
- Förvara alltid klingor torrt, väl skyddade och utom räckhåll för barn.
- Defekter hos maskinen, inklusive skydd och klingor, bör rapporteras så fort de upptäcks.
- Använd bara metallkapsågs klingor med en maximal tjocklek på 2,8 mm och en maximal diameter på 355 mm.



VARNING! Användande av det här verktyget kan skapa damm som innehåller kemikalier kända för att framkalla cancer, missbildningar och andra fosterskador. Använd lämpligt andningsskydd.

- Följande faktorer påverkar bullernivån:
 - materialet som sågas
 - klingtyp
 - matningskraften. Vidtag lämpliga hörselskyddsåtgärder.

Övriga risker

- Användande av dessa maskiner kan medföra följande risker:

- skador orsakade av vidrörande av roterande delar.
- skador orsakade av brott på klingan.
- De här riskerna föreligger främst:
 - inom området där verktyget används
 - inom räckhåll för roterande maskindelar
- Trots iakttagande av gällande säkerhetsföreskrifter och inlemmande av säkerhetsanordningar, kan vissa övriga risker inte undvikas. De är:
 - Hörselskador.
 - Risk för olyckor orsakade av blottade delar av den roterande klingan.
 - Risk för skador då klingan byts ut.
 - Risk att klämma fingrarna när skydden öppnas.

Paketets innehåll

Paketet innehåller:

- 1 Metallkapsåg
- 1 Klinga
- 1 hex nyckel
- 1 Bruksanvisning
- 1 Sprängskiss
 - Kontrollera om det finns skador på verktyget, delar eller tillbehör som kan ha uppkommit under transporten.
 - Ta dig tid att noggrant läsa igenom och förstå den här bruksanvisningen, före användande.

Beskrivning (bild 1)



VARNING: Modifiera aldrig elverktyget eller delar av det. Det kan orsaka materiella skador eller personskador.

AVSEDD ANVÄNDNING

Din D28715 metallkapsåg har utformats för kapning av stålmaterial av olika form.

Metallkapsågen D28715 är ett professionellt elverktyg. **TILLÅT INTE** barn att komma i kontakt med verktyget. Uppsikt krävs då det används av ungdomar under 16 år.

- | | |
|---------------------|---------------------------|
| a. Transportlås | k. Gnistskydd |
| b. Gnistskyddsskruv | l. Klinglåsopak |
| c. Gnistavledare | m. Avtryckarknapp |
| d. Bottenplatta | n. Hål för hänglås |
| e. Stödplatta | o. Skruv för extra klinga |

SVENSKA

- f. Skruvstäd
g. 8mm hex nyckel
h. Vev
i. Skruvstädsspak
j. Klinga
- p. Extra klinga
skruv bricka
q. Klingsnabbtes-
klämma (bild 7)

Elsäkerhet

Den elektriska motorn har utformats enbart för en spänning. Kontrollera alltid att elkontaktens spänning motsvarar spänningen på märkplåten.



Ditt verktyg är dubbelisolerat i enlighet med EN 61029; därför behövs inte en jordad sladd.

Användning av förlängningsladd

Om en förlängningsladd behövs, bör du använda en godkänd förlängningsladd som är lämpad för elintaget hos det här verktyget (se tekniska upplysningar).

Minimum ledningsstorlek är 1,5 mm². Rulla alltid ut sladden fullständigt då du använder en kabelrulle. Se även tabellen nedan.

Ledningsstorlek (mm ²)	Kabelklass (Ampere)						
0,75	6						
1,00	10						
1,50	15						
2,50	20						
4,00	25						
Kabellängd (m)							
	7,5	15	25	30	45	60	
Spänning	Ampere	Kabelklass (Ampere)					
115	0–2,0	6	6	6	6	10	
	2,1–3,4	6	6	6	6	15	
	3,5	5,0–6	6	10	15	20	
	5,1–7,0	10	10	15	20	25	
	7,1–12,0	15	15	20	25	-	
	12,1–20,0	20	20	25	-	-	
230	0–2,0	6	6	6	6	6	
	2,1–3,4	6	6	6	6	6	
	3,5–5,0	6	6	6	10	15	
	5,1–7,0	10	10	10	10	15	
	7,1–12,0	15	15	15	15	20	
	12,1–20,0	20	20	20	20	-	

Koppling till elnät

En elkontakt som skall användas för den här maskinen måste vara försedd med en 16 A säkring med tidsfördröjning.

Spänningsfall

Nätbelastning kan orsaka kortvariga spänningsfall. Under ogynnsamma nätförhållanden kan annan utrustning påverkas. Om nätimpedansen är lägre än 0,25 Ω, är det inte troligt att störningar inträffar.

MONTERING



VARNING: Dra alltid ut verktygets sladd före montering och inställning.

ANVÄNDNING

Bruksanvisning



VARNING: Iakttag alltid säkerhetsföreskrifter och gällande regler.

Kapningskapacitet

Skruvstädets vida öppning och den höga svängningspunkten ger kapacitet för kapning av stora stycken. Använd kapningskapacitetstabellen för att se den maximala storleken på kapningar som kan göras med en ny klinga.



IAKTTA FÖRSIKTIGHET: Vissa stora, runda eller oregelbundet formade objekt kan kräva extra fasthållningsmetoder om de inte kan hållas säkert fast i skruvstädet.



IAKTTA FÖRSIKTIGHET: Såga inte magnesium med det här verktyget. Det kan skada verktyget och orsaka personskador.

Transport (Bild 1)

Fäll ner maskinen till ett läge som gör det möjligt att bära sågen. Tryck in transportlåset (A) för att låsa armen i nerläge.

Upplåsning (Bild 1)

Tryck lätt på motorarmen och dra ut transportlåset (A) för att låsa upp verktyget och höja huvudet. Motorarmen kommer då att fällas upp.

Fastklämning och stöd för arbetsstycket

- Vinklade arbetsstycken bör helst klämmas fast med de båda benen mot bottenplattan.
- En mellanläggskloss (r) som är något smalare än arbetsstycket (t), kan användas för att öka användningen av klingan (Bild 3).
- Långa arbetsstycken måste stödas av en kloss (s) så att de hålls i nivå med bottenplattans

ovankant (Bild 4). Den avsågade delen (t) bör ligga så att den fritt kan falla ner och inte fastnar i klingan.

Justering av gnistavledare (Bild 1)

Lossa på skruven (b), justera gnistavledaren (c) för att bäst avleda gnistor från personer och material i närheten och dra sedan åt skruven igen.

IAKTTA FÖRSIKTIGHET: Risk för materiella skador. Låt inte kabelsetet komma i kontakt med avledaren eller gnistor, då detta kan skada kabelsetet.

Användning av skruvstäd (Bild 5)

Skruvstället har en snabbflyttningsfunktion. För att frigöra skruvstället (f) när det är fastskruvat, vrids veven (h) motsols en eller ett par gånger för att lossa på spänningen. Lyft upp skruvstads-spaken (i). Dra ut veven så långt som önskas. Skruvstället kan skjutas in mot arbetsstycket utan vevning. För ner skruvstads-spaken och dra åt skruvstället genom att använda veven.

Anslag (Bild 5)



VARNING: För att minska skaderisken bör du stänga av maskinen och dra ut elsladden före du installerar eller tar bort tillbehör, justerar eller ändrar på inställningar eller gör reparationer. Se till att avtryckarknappen står i OFF läge. Oavsiktlig påslagning av verktyget kan orsaka skada.

Det krävs inga verktyg för att justera anslaget (e). Snabbfrislåppnings-spaken (u) låser upp och frigör anslaget. När spaken är svängd helt framåt, lösgörs anslaget. Anslaget kan sedan fritt föras framåt och bakåt, eller roteras för att ge den bästa sågningspositionen för en ny klinga och allteftersom klingan slits ut.

Anslaget låses fast i önskad position genom att spaken skjuts bak helt och hållet. Om den undre delen av spaken inte ligger horisontellt (parallellt med bottenplattan), är anslaget inte låst. Spaken kommer bara att låsa anslaget när det utsätts för starkt tryck bakåt. Om trycket är lätt, justeras klämstyrkan genom att de två bultarna (v) som håller anslaget fast i bottenplattan lätt dras åt. Testa genom att återspanna och försöka att flytta på anslaget.

Justering av Anslagsvinkeln (Bild 6)



VARNING: För att minska skaderisken bör du stänga av maskinen och dra ut elsladden

före du installerar eller tar bort tillbehör, justerar eller ändrar på inställningar eller gör reparationer. Se till att avtryckarknappen står i OFF läge. Oavsiktlig påslagning av verktyget kan orsaka skada.

Vinkeljusteringsvisaren (w) är en del av anslagets klämsystem. Lägg det önskade vinkeltalet i kant med spåret (x) i bottenplattan.

FÖR ETT MER EXAKT RÄTVINKLIGT SNITT

1. Lossa på anslaget.
2. Pressa ner armen tills klingan når ner i bottenplattan.
3. Lägg en vinkelhake (y) mot klingan och justera anslaget så att det ligger i kant med vinkelhaken.
4. Lås anslaget i den här positionen.

Användning (Bild 1, 2)

Se Bild 2 för korrekt kroppsställning under användning.

Tryck in avtryckarknappen (m) för att starta verktyget. Släpp avtryckarknappen för att stänga av verktyget. Håll händer och material borta från klingan tills den har stannat.

Montera ett standard hänglås (inte inkluderat) i hänglåshålet (n) i avtryckaren, för att förhindra oövligt användande av verktyget.

Avlägsnande och montering av klinga (Bild 7)



VARNING: För att minska skaderisken bör du stänga av maskinen och dra ut elsladden före du installerar eller tar bort tillbehör, justerar eller ändrar på inställningar eller gör reparationer. Se till att avtryckarknappen står i OFF läge. Oavsiktlig påslagning av verktyget kan orsaka skada.

Det krävs inga verktyg för klinganbyte med klingsnabbytesklämman.

1. Tryck in klinglås-spaken (l) och snurra klingan (j) för hand tills klinglås-spaken tar i spåret i flänsen (z) och låser klingan. Lossa på klingsnabbytesklämman (q) motsols. Klämman är högergångad.
2. Ta bort Klingsnabbytesklämman(q), klingklämmans bricka (aa) och den gamla klingan (j) för hand.

SVENSKA

3. Se till att flänsytorna är rena och platta. Montera den nya klingan genom att utföra ovanstående steg i motsatt ordning.
4. Dra åt klingsnabbytesklämman medsols tills vredet klickar minst tre gånger för att vara säker på att den är tillräckligt åtdragen. Klingsnabbytesklämman kan inte dras åt för mycket.

NOTERA: Dra inte åt skruven för hårt. En extra skruv (o) och skruvbricka (p) finns förvarade på baksidan av motorarmen. Skruven och brickan måste användas tillsammans för att säkert klämma fast bladet.



VARNING: Risk för personskada. Kontrollera arbetsytan som metallkapsågen står på när du byter ut klingan. Klingan kan komma i kontakt med **ALLA FÖREMÅL ELLER DELAR SOM NÅR ÖVER** arbetsytan (under bottenplattan) när armen är helt sänkt.

Montering (Bild 8, 9)



IAKTTA FÖRSIKTIGHET: Verket måste stå på stabilt, jämnt och halkfritt underlag för att förhindra oväntade rörelser under användningen.

PERMANENT MONTERING

1. Borra fyra 8 mm (5/16") hål i arbetsytan (Bild 8).
2. För ner 1/4-20 skruvar genom hålen i bottenplattan och genom hålen i monteringsytan. Den ungefärliga skruvlängden bör vara lika med monteringsytans tjocklek plus 102 mm (4").

MONTERING I VAGGA

1. Skär till två brädor på cirka 508 x 50,8 x 101,6 mm (20" längd x 2" höjd x 4" bredd).
2. Placera metallkapsågen på önskad arbetsplats.
3. Placera brädorna tätt intill metallkapsågens sidor och spika fast dem i arbetsytan (Bild 9).

Användningstips för Exaktare snitt

- Låt klingan sköta sågningen. För mycket tryck får klingan att glaseras, vilket minskar sågningseffekten och/eller böjas vilket resulterar i felaktiga snitt.
- Justera anslagsvinkeln rätt.
- Se till att materialet ligger platt mot bottenplattan.

- Kläm fast materialet ordentligt för att förhindra rörelse och vibration.

UNDERHÅLL

Ditt DEWALT elverktyg har utformats för att fungera under lång tid med ett minimum av underhåll. Långvarig och god funktion är beroende av lämplig verktygsvård och regelbunden rengöring.



VARNING: För att minska skaderisken bör du stänga av maskinen och dra ut elsladden före du installerar eller tar bort tillbehör, justerar eller ändrar på inställningar eller gör reparationer. Se till att avtryckarknappen står i OFF läge. Oavsiktlig påslagning av verktyget kan orsaka skada.

NOTERA: Maskinen kan omvandlas för trelednings vridlås kabelset vid ett auktoriserat service center.



Smörjning

Beröringsfria fettsmorda kullager är använda i hela maskinen. De här kullagren tillsätts tillräckligt med fett i fabriken för att det ska räcka under kapsågens hela livstid.



Rengöring



VARNING: Blås ut smuts och damm ur verktygshuset med torr luft när man kan se smuts samlas i och runt luftventilerna. Bär ANSI Z87.1 (CAN/CSA Z94.3) godkända skyddsglasögon när detta görs.



IAKTTA FÖRSIKTIGHET: Använd enbart mild tvål och en fuktig trasa för rengöring av plastdelar. Många hushållsrengöringsmedel innehåller kemikalier som allvarligt kan skada plast. Använd inte heller bensin, terpentin, lack- eller målarfärgstinner, kemtvättmedel eller liknande produkter, då de kan skada plastdelar. Låt aldrig vätska komma in i verktyget; sänk aldrig någon del av verktyget i vätska.

Valfria tillbehör



VARNING: Då andra tillbehör än de som erbjuds av DEWALT inte har testats med den här produkten, kan användande av sådana tillbehör vara farligt. För att minska olycksrisken bör enbart tillbehör rekommenderade av DEWALT användas med den här produkten.

Rådgör med din handlare för information om lämpliga tillbehör.

Använd enbart Typ 1 organiskt bundna högstarka klingor klassade för 4100 rpm eller högre.

Miljöskydd



Separat avfallshantering. Den här produkten skall inte kastas bort tillsammans med normalt hushållsavfall.

Kasta inte bort din DEWALT produkt tillsammans med hushållsavfall, om du en dag finner att den behöver bytas ut, eller du inte längre har användning för den. Lämna den här produkten till separat avfallsinsamling.



Separat insamling av använda produkter och paketeringsmaterial, gör det möjligt att återvinna materialet. Återvinning av material hjälper till att förhindra miljöförorening och minskar efterfrågan på råmaterial.

Lokala bestämmelser kan föreskriva separat insamling av elprodukter från hushåll vid allmänna avfallsterminaler eller hos handlaren när du köper en ny produkt.

DEWALT tillhandahåller en terminal för insamling och återvinning av DEWALT produkter då de uppnått slutet av sin fungerande livslängd. För att utnyttja den här servicen, vänligen återlämna din produkt till en auktoriserad reparatör som kommer att lämna in den å dina vägnar.

Du kan ta reda på var din närmaste auktoriserade reparatör finns genom att kontakta ditt lokala DEWALT kontor på adressen som finns i den här bruksanvisningen. Det finns också en lista med auktoriserade DEWALT reparatörer, samt fullständiga upplysningar om vår service efter försäljning och kontakter på Internet på: www.2helpU.com.



Uttjänta verktyg

För ditt verktyg till en auktoriserad DEWALT reparatör där det kommer att kastas bort på ett miljövänligt sätt.

GARANTI

• 30 DAGARS RISKFRI TILLFREDSSTÄLLESGARANTI •

Om du inte är fullständigt nöjd med prestationen hos ditt DEWALT verktyg, kan du helt enkelt lämna tillbaka det till inköpsstället inom 30 dagar, komplett så som det inköpts och få pengarna tillbaka eller utbyte av produkten. Inköpsbevis krävs.

• ETT ÅRS GRATIS SERVICEKONTRAKT •

Om du behöver översyn eller preparation av ditt DEWALT verktyg under de 12 första månaderna efter inköpet, kommer det att utföras gratis hos en auktoriserad DEWALT reparatör. Inköpsbevis krävs. Detta inkluderar arbetskostnader och reservdelar för elverktyg. Tillbehör är inte inkluderade.

• ETT ÅRS FULLSTÄNDIG GARANTI •

Om din DEWALT produkt blir funktionsoduglig på grund av defekt material eller tillverkning inom de första 12 månaderna efter inköpet, garanterar vi att byta ut alla defekta delar utan betalning eller, om det enligt vår omdöme är lämpligt, ersätta produkten utan avgift, förutsatt att:

- Produkten inte har använts på olämpligt sätt.
- Inga reparationsförsök av icke auktoriserade personer har utförts.
- Inköpsbevis kan visas. Denna garanti erbjuds som en extra förmån och är utöver lagstadgade konsumenträttigheter.

Använd lämpligt telefonnummer längst bak i denna bruksanvisning för att hitta din närmaste auktoriserade DEWALT reparatör. Det finns också en lista med auktoriserade DEWALT reparatörer och fullständiga upplysningar om vår service efter försäljning, på Internet på www.2helpU.com.

KOLAY DEĞİŞTİRİLEBİLİR KELEPÇELİ DAYANIKLI 355 MM (14") DAİRE TESTERE D28715

Tebrikler!

Bir DEWALT aleti seçtiniz. Uzun süreli deneyim, esaslı ürün geliştirme ve yenilik DEWALT'ın profesyonel elektrikli alet kullanıcıları için en güvenilir ortaklardan birisi haline gelmesini sağlamaktadır.

Teknik veriler

		D28715
Voltaj	V	230/240
(Sadece İngiltere ve İrlanda)	V	230/115
Güç Girişi	W	2.200
Yükstüz hız	dk ⁻¹	4.000
Minimum çevresel hız kesme diskleri	m/s	80
Disk çapı	mm	355
Disc deliği	mm	25,4
Disk gövde kalınlığı	mm	2,66
Kesme diski türü	düz, kanallı değil	
90°'de Çapraz kesme kapasitesi		
dairesel	mm	130
kare	mm	120 x 120
dikdörtgen	mm	100 x 200
açılı	mm	140 x 140
45°'de Çapraz kesme kapasitesi		
dairesel	mm	130
kare	mm	110 x 110
dikdörtgen	mm	100 x 140
açılı	mm	120 x 120
Ağırlık	kg	18,5
Sigortalar:		
Avrupa	230 V aletler	
	10 Amper, ana şebeke	
İngiltere ve İrlanda	230 V aletler	
	13 Amper, fişlerde	
İngiltere ve İrlanda	115 V aletler	
	16 Amper, ana şebeke	

¹⁾ Bu değer, aletle ilgili karakteristik bir değerdir ve aleti kullanırken el-kol sistemine yapılan etkiyi temsil etmez. Aleti kullanırken el-kol sistemine yapılan etki, örneğin kavrama kuvvetine, temas basıncı kuvvetine, çalışma yönüne, enerji kaynağı ayarına, üzerinde çalışılan parçaya ve çalışma parçası desteğine bağlı olarak değişiklik gösterecektir.

Tanımlar: Güvenlik Talimatları

Aşağıdaki tanımlar her işaret sözcüğü için şiddet derecesini gösterir. Lütfen kılavuzu okuyunuz ve bu simgelere dikkat ediniz.



TEHLİKE: Engellenmemesi halinde ölüm veya ciddi yaralanma ile sonuçlanabilecek çok yakın bir tehlikeli durumu gösterir.



UYARI: Engellenmemesi halinde ölüm veya ciddi yaralanma ile sonuçlanabilecek potansiyel bir tehlikeli durumu gösterir.



DİKKAT: Engellenmemesi halinde önemsiz veya orta dereceli yaralanma ile sonuçlanabilecek potansiyel bir tehlikeli durumu gösterir.

DİKKAT: Güvenlik alarmı simgesi olmaksızın kullanılırsa, engellenmemesi halinde maddi zarar ile sonuçlanabilecek potansiyel bir tehlikeli durumu gösterir.



Elektrik çarpması riskini belirtir.



Yangın riskini belirtir.

EC-UYGUNLUK BİLDİRİMİ



D28715

DEWALT bu aletlerin aşağıdaki normlara uygun olarak tasarlandığını beyan eder: 98/37/EC, 89/336/EEC, 73/23/EEC, 86/188/EEC, EN 55014-2, EN 61029, EN 55014, EN 61000-3-2 & EN 61000-3-3.

Daha fazla bilgi için, lütfen aşağıdaki adresten DEWALT ile irtibata geçiniz veya kılavuzun arkasına bakınız.

		D28715QS	D28715LX
Ses basıncı (L _{PA})	dB(A)	99	97
Akustik güç (L _{WA})	dB(A)	110	108
Ağırlıklık RMS ivmelenme değeri	m/s ²	6,2	5,2

Ses basıncı belirsizliği ($K_{p(A)}$)	dB(A)	3	3
Akustik güç belirsizliği ($K_{p(A)}$)	dB(A)	3	3

Direktör, Mühendislik ve Ürün Geliştirme
Horst Grossmann

H. Grossmann

DEWALT, Richard-Klinger-Strasse 11,
D-65510, Idstein, Almanya

11/2006

Güvenlik talimatları

Elektrikli aletleri kullanırken, yangın, elektrik çarpması ve kişisel yaralanma riskini azaltmak için her zaman ülkenizde geçerli güvenlik düzenlemelerine uygun hareket edin.

Aleti çalıştırmadan önce bu kılavuzun tamamını dikkatlice okuyun.

**İLERİDE GEREKİRSE DANIŞMAK
ÜZERE BU KILAVUZU SAKLAYIN.**

Genel Güvenlik Kuralları

1. Çalışma alanını temiz tutun.

Dağınık alanlar ve tezgahlar kazalara sebep olabilir.

2. Çalışma alanı ortamını değerlendirin.

Aleti yağmurda bırakmayın. Aleti nemli veya ıslak koşullarda kullanmayın. Çalışma alanının iyi ışıklandırılmasını sağlayın (250 - 300 Lux). Yanıcı sıvılar ve gazlar bulunan ortamlarda yangın veya patlama gibi olaylara sebebiyet verme riski olduğunda aleti kullanmayın.

3. Çocuklardan uzak tutun.

Çocuklar, ziyaretçiler veya hayvanların çalışma alanının yakınına gelmesine veya alete ya da şebeke kablosuna dokunmasına izin vermeyin.

4. Uygun giysiler giyin.

Hareketli parçalara yakalanma riski olduğu için bol giysiler giymeyin veya takılar kullanmayın. Uzun saçların çalışmaya engel olmaması için koruyucu baş örtüsü kullanın. Dış mekanda çalışırken, tercihen uygun ekdivenler ve kaymayan ayakkabılar giyin.

5. Kişisel koruma.

Her zaman emniyet gözlükleri takın. Yapılacak işlerin toz veya uçan parçacıklar çıkarabileceği durumlarda bir yüz veya toz maskesi kullanın. Bu parçacıkların sıcak olabileceği durumlarda,

ayrıca ısıya dayanıklı önlük giyin. Her zaman kulak koruması kullanın. Her zaman koruyucu kask kullanın.

6. Elektrik çarpmasına karşı korunun.

Topraklanmış yüzeylerle (ör. borular, radyatörler, pişiriciler ve buzdolapları) temastan kaçının. Alet zorlu koşullarda kullanılırken (ör. yüksek nemli ortamlarda, metal talaşın çıktığı durumlarda, vb.), bir yalıtım transformatörü veya bir (FI) toprak-sızınası devre kesici yoluyla elektrik emniyeti artırılabilir.

7. Yetişemeyeceğiniz noktalara uzanmayın.

Her zaman için uygun ayak basacak yer bulun ve dengenizi sağlayın.

8. Tetikte olun.

Ne yaptığınıza dikkat edin. Sağduyulu hareket edin. Yorgun olduğunuz zamanlarda aleti çalıştırmayın.

9. Üzerinde çalıştığınız parçayı sabitleyin.

Çalışılacak parçayı tutmak için kelepçeler veya mengene kullanın. Bu daha güvenlidir ve aleti çalıştırmak için her iki elin boşta durmasını sağlar.

10. Toz çıkarma teçhizatını bağlayın.

Toz çekme ve toplama araç-gereçlerinin bağlanması için cihazlar tedarik edilmesi halinde, bunların uygun biçimde bağlanmasını ve kullanılmasını sağlayın.

11. Ayar anahtarlarını ve penseleri çıkarın.

Aleti çalıştırmadan önce her zaman ayar anahtarları ve penselerin aletten çıkarılıp çıkarılmadığını kontrol edin.

12. Uzatma kabloları.

Kullanımdan önce, uzatma kablosunu kontrol kullanımdan önce, uzatma kablosunu kontrol edin ve hasarlı ise değiştirin. Aleti dış mekanda kullanırken, sadece dış mekana uygun olan ve bu şekilde işaretlenmiş uzatma kablolarını kullanın.

13. Uygun aleti kullanın.

Kullanım amacı bu kullanım kılavuzunda açıklanmaktadır. Ağır işler için elverişli aletin yapması gereken işlerin yapılmasında küçük aletleri veya eklemleri zorlamayın. Alet tasarlandığı hızda işini daha iyi ve daha güvenli biçimde yapacaktır. Aleti zorlamayın.



UYARI! Bu kullanım kılavuzunda tavsiye edilen dışında herhangi bir aksesuar veya eklemleri kullanılması ya da aletle herhangi bir işlem yapılması, kişisel yaralanma riski ortaya çıkarabilir.

14. Hasarlı parça bulunup bulunmadığını kontrol edin.

Kullanımdan önce, alet ve şebeke kablosunda hasar olup olmadığını dikkatlice kontrol edin. Hareketli parçalarda yanlış hizalama ve sıkışma olup

TÜRKÇE

olmadığını, parçalarda kırılma olup olmadığını, mahfazalar ve anahtarlarda hasar olup olmadığını ve çalışmayı etkileyebilecek başka koşulları kontrol edin. Aletin düzgün biçimde çalışmasını ve tasarlandığı işlevi yerine getirmesini sağlayın. Herhangi bir parçanın hasarlı veya kusurlu olması halinde kullanmayın. Açma/kapama anahtar çalışmazsa elektrikli aleti kullanmayın. Hasarlı veya kusurlu parçaların yetkili bir DEWALT tamir acentesi tarafından değiştirilmesini sağlayın. Kendi başınıza tamir işlemine kalkışmayın.

15. Aleti prizden çekin.

Aleti kapatıktan sonra yanından ayrılmadan önce tamamen durması için bekleyin. Kullanılmadığında, aletlerin, aksesuarların veya eklentilerin parçalarını değiştirmeden ve bakım işleminden önce aletin fişini çekin.

16. Aletin kazara çalışmasını engelleyin.

Bir parmak anahtar üzerinde iken aleti taşımayın. Prize takmadan önce aletin kapalı olduğundan emin olun.

17. Kabloyu zorlamayın.

Aleti hiçbir zaman kablosundan tutarak taşımayın. Prizden çıkarmak için hiçbir zaman kablodan çekmeyin. Kabloyu ısı, yağ ve keskin köşelerden uzak tutun.

18. Kullanılmayan aletleri kaldırın.

Aletler kullanılmadığı zaman kuru bir yerde saklanmalı ve çocukların erişemeyeceği şekilde kilitlenmelidir.

19. Aletlerin gerekli bakımlarını yapın.

Daha iyi ve daha güvenli çalışma için aletleri iyi durumda ve temiz tutun. Bakım ve aksesuarların değiştirilmesine ilişkin talimatları uygulayın. Bütün kulplar ve anahtarları kuru, temiz ve yağ veya gres yağı bulaşmamış şekilde koruyun.

20. Onarımlar.

Bu alet, ilgili güvenlik yönetmeliklerine uygun olarak üretilmiştir. Aletinizi yetkili bir DEWALT tamir acentesine tamir ettirin. Onarım işlemleri sadece yetkili kişilerce orijinal yedek parçaları kullanılarak yapılmalıdır; aksi takdirde kullanıcı için önemli tehlikelere yol açabilir.

DAİRE TESTERELER İÇİN EK GÜVENLİK TALİMATLARI

- Bu aleti kullanırken her zaman normal iş eldivenleri takın.
- Ellerinizi kesme diskinin uzak tutun. Asla, döner kesme diskinin 15 cm'den daha yakın manuel müdahale gerektirecek parçaları kesmeyin.
- Bu aletle birlikte verilen kesme diskini kullanırken kalınlığı 1.2 mm'den az olan parçaları kesmeyin.

- Bu aleti, mahfazaları takılı değilken kullanmayın.
- Hiçbir işlemi tek elle yapmayın. Üzerinde çalışıyorsanız parçayı sabitlemek için malzeme kelepçesini kullanın.
- Hiçbir zaman kesme diskinin arkasına uzanmayın.
- Her zaman için aleti, sağlam olan ve yonga ve kesik parçalar gibi kullanılmayan malzemelerden arındırılmış, düz ve sabit bir yüzeye yerleştirin.
- Kullanmadan önce, kesme diskinde herhangi bir çatlak ya da yarık olup olmadığını kontrol edin. Üzerinde çatlak ya da yarık olan kesme diskini atın.
- Aleti çalıştırmadan önce kesme diskinin, üzerinde çalışılacak parça ile temas etmediğinden emin olun.
- Çalışma esnasında, kesme diskinin yerinden oynamasını engelleyin veya kesme diskini zorlamayın. Aksi olursa, aleti durdurun ve kesme diskini kontrol edin.
- Aleti, kesme diskinin önünde dururken çalıştırmayın. Başka kişileri çalışma alanından uzak tutun.
- Kesme yongalarına ve kesilen parçaya dikkat edin. Keskin ve sıcak olabilirler. Ellemeden önce kesilen parçaların soğumasına izin verin.
- Kıvılcım deflektörü kullanma esnasında ısınır. Kullanımdan hemen sonra kıvılcım deflektörüne dokunmayın ya da ayarlamayın.
- Üzerinde çalıştığınız parçayı çıkarmadan veya ayarları değiştirmeden önce aleti kapatın ve kesme diskinin durmasını bekleyin.
- Aleti kapatıktan sonra, asla diskin yanına güç uygulayarak kesme diskini durdurmaya kalkışmayın.
- Kesme sıvıları kullanmayın. Bu sıvılar ınuşabilir veya elektrik şokuna neden olabilir.
- Üzerinde çalıştığınız parçanın uygun şekilde desteklendiğinden emin olun.
- Sadece imalatçının tavsiye ettiği kesme disklerini kullanın. Aletleri amaçları dışında kullanmayın; örneğin daire testereleri ağaç dalları veya küçük kesmek için kullanmayın.
- Kesme diski için uygun olan maksimum hız, her zaman aletin üzerindeki etikette belirtilen yüksüz hızı eşit veya bu hızdan daha yüksek değildir.
- Teknik verilerde belirtilen ebatlara uymayan kesme disklerini kullanmayın.
- Disk imalatçısı tarafından tedarik edilen kullanım talimatlarını okuyun.
- Aşındırıcı diskin doğru takıldığından ve kullanımdan önce sabitlendiğinden emin olun.
- Aletin en az 30 saniye süre ile güvenli bir konumda yüksüz çalışmasına izin verin. Ciddi bir titreşim

varsa veya başka herhangi bir hata meydana gelirse, aleti durdurup nedenini belirlemek için kontrol edin.

- Kesme disklerini yan öğütme için kullanmayın.
- Beton, tuğla, fayans veya seramik malzemeler kesmeyin.
- Ahşap, plastik veya sentetik malzemeler kesmeyin.
- Dökme demir malzemeler kesmeyin.
- Asla magnezyum malzemeler kesmeyin.
- Elektriğe bağlı malzemeler kesmeyin.
- Bu aleti iyi havalandırılan bir alanda kullanın. Aleti yanıcı sıvılar veya gazların yanında ya da tozlu alanlarda kullanmayın. Kesmeden kaynaklanan kıvılcım veya sıcak yonga ya da yaylı motor fırçaları, yanıcı maddelerin tutuşmasına neden olabilir.
- Tozlu koşullarda çalışırken havalandırma deliklerini düzenli olarak temizleyin. Delikleri temizlemek gerekli olduğunda, önce aleti fişten çekmeyi unutmayın.
- Her zaman kesme disklerini iyi muhafazalı ve kuru, çocukların erişemeyecekleri bir yerde saklayın.
- Mahfazalar veya kesme bıçakları da dahil, makinedeki arızalar, fark edildikleri an bildirilmelidir.
- Sadece maksimum kalınlığı 2.8 mm olan ve maksimum çapı 355 mm olan ve daire testere diski kullanın.



UYARI! Bu aletin kullanılması, kansere, doğun kusurlarına ve başka reproduktif zararlara sebep olduğu bilinen kimyasalları içeren toz üretebilmektedir. Uygun solunum koruması kullanın.

- Aşağıdaki faktörler gücü üretimi konusunda etkili olmaktadır:
 - kesilecek malzeme
 - kesme diski türü
 - besleme gücü. Dıyma koruması için uygun önlemleri alın.

Diğer riskler

- Aşağıdaki riskler bu makinelerin kullanımı sonucunda ortaya çıkabilecek risklerdir:
 - dönen parçalara dokunmadan kaynaklanan yaralanmalar.
 - kesme diskine müdahale edilmesinden kaynaklanan yaralanmalar.
- Bu riskler en fazla:
 - çalışma süresi içinde
 - dönen makine parçaları için geçerlidir

- İlgili güvenlik düzenlemelerinin uygulanması ve güvenlik cihazlarının kullanılmasına rağmen, bazı risklerden kaçınmak mümkün değildir. Bunlar:
 - Dıyma bozukluğu.
 - Döner kesme diskinin açık parçalarından kaynaklanan kaza riski.
 - Diski değiştirirken yaralanma riski.
 - Mahfazaları açarken parmakların sıkılma riski.

Paket içerikleri

Paket içeriğinde şunlar bulunmaktadır:

- 1 Daire testere
- 1 Kesme diski
- 1 Alyan anahtarı
- 1 Talimat kılavuzu
- 1 Teknik çizim
 - Nakliye sırasında alet, parçalar veya aksesuarlarda ortaya çıkabilecek hasar olup olmadığını kontrol edin.
 - Çalıştırmadan önce bu kılavuzu iyice okuyarak anlamak için gerekli zamanı ayırın.

Açıklama (şek. 1)



UYARI: Elektrikli aleti veya herhangi bir parçasını hiçbir zaman değiştirmeyin. Hasara veya kişisel yaralanmaya sebep olabilir.

KULLANIM ALANI

D28715 daire testereniz, değişik şekillerdeki çelik malzemelerin kesimi için tasarlanmıştır.

D28715 daire testere profesyonel bir elektrikli alettir. **ÇOCUKLARIN** aletle temas etmesine izin vermeyin. 16 yaşın altındaki çocuklar için gözetim gereklidir.

- | | |
|------------------------------|---|
| a. Kilitleme pimi | k. Kıvılcım koruması |
| b. Kıvılcım deflektör vidası | l. Disk sabitleme kolu |
| c. Kıvılcım deflektörü | m. Tetik anahtarı |
| d. Taban | n. Asma Kilit deliği |
| e. Sipe | o. Ek bıçak civatası |
| f. Mengene | p. Ek bıçak civata pulu |
| g. 8 mm alyan anahtarı | q. Kolay Değiştirilebilir bıçak kelepçesi (şekil 7) |
| h. Krank | |
| i. Mengene kolu | |
| j. Disk | |

TÜRKÇE

Elektrik emniyeti

Elektrik motoru sadece bir voltaj için tasarlanmıştır. Her zaman güç kaynağının anma değerleri plakasındaki voltajla aynı olup olmadığını kontrol edin.



Aletiniz, EN 61029 uyarınca çift izolasyonludur; dolayısıyla topraklamaya gerek yoktur.

Uzatma kablosu kullanılması

Uzatma kablosu gerekli ise, bu aletin güç girişine uygun bir onaylanmış uzatma kablosu kullanın (teknik verilere bakınız).

Minimum kablo ebatı 1,5 mm²'dir. Bir kablo makarası kullanırken, her zaman kabloyu tamamen makaradan çıkarın. Ayrıca aşağıdaki tabloya bakın.

Kablo ebatı (mm ²)	Kablo değeri (Amperes)
0,75	6
1,00	10
1,50	15
2,50	20
4,00	25

Kablo uzunluğu (m)

Voltaj	Amper	Kablo değerleri (Amper)					
		7,5	15	25	30	45	60
115	0-2,0	6	6	6	6	6	10
	2,1-3,4	6	6	6	6	6	15
	3,5-5,0	6	6	10	15	20	20
	5,1-7,0	10	10	15	20	20	25
	7,1-12,0	15	15	20	25	25	-
230	0-2,0	20	20	25	-	-	-
	2,1-3,4	6	6	6	6	6	6
	3,5-5,0	6	6	6	6	10	15
	5,1-7,0	10	10	10	10	15	15
	7,1-12,0	15	15	15	15	20	20
12,1-20,0	20	20	20	20	25	-	

Ana şebekeye bağlantı

Bu makine için kullanılacak şebeke bağlantısının gecikmeli 16A kesinti sigortasına sahip olması gerekmektedir.

Voltaj düşüşleri

Ani akımlar, kısa süreli voltaj düşüşlerine neden olabilir. Olumsuz güç kaynağı koşulları diğer ekipmanların da etkilenmesine neden olabilir. Güç kaynağının sistem empedansı 0,25' nin Ω , altında ise kesintiler olabilir, altında ise kesintiler olabilir.

TAKILMASI



UYARI: Montaj ve ayarlama işleminden önce, her zaman aleti prizden çekin.

KULLANIM

Kullanma talimatları



UYARI: Her zaman güvenlik talimatlarına ve geçerli düzenlemelere uygun hareket edin.

Kesme Kapasitesi

Geniş mengene açıklığı ve yüksek mihver ucu birçok büyük parçanın kesilmesine olanak tanır. Yeni bir disk ile maksimum toplam kesme ebatını belirlemek için kesme kapasitesi tablosuna bakın.



DİKKAT: Bazı geniş, dairesel veya düzgin şekle sahip olmayan nesnelere için, eğer bunlar mengenede emniyetli şekilde sabitlenemiyorsa, ek tutma tertibatı gerekebilir.



DİKKAT: Bu aletle magnezyum kesmeyin. Testere hasar görebilir veya kişisel yaralanmaya neden olabilir.

Aletin Taşınması (Şekil. 1)

Üniteyi katlayarak testereyi taşıyabileceğiniz konuma getirin Kolu aşağı konumda sabitlemek için kilitleme pimini (A) itin.

Kilidin Açılması (Şekil. 1)

Testereyi açmak ve başını kaldırmak için motor koluna hafifçe bastırıp kilitleme pimini (A) dışarı çekin. Motor kolu yukarı doğru kalkacaktır.

Malzemenin Kelepçelenmesi ve Desteklenmesi

- Açılar ideal olarak her iki ayak tabana dayanırken kelepçelenir ve kesilir.
- Diskin kullanımını artırmak için üzerinde çalışılacak parçadan (t) biraz daha dar bir ayarıcı blok (r) konulabilir (Şekil 3).
- Uzun parçalar, tabanın üst kısmı ile aynı seviyede olmaları için bir blok (s) ile desteklenmelidir (Şekil 4). Diskin takılmasını önlemek için kesici kenar (t) aşağıya serbestçe düşecek şekilde olmalıdır.

Kıvılcım Deflektör Ayarı (Şekil 1)

Kıvılcımları etrafta bulunan kişiler ve malzemelerden uzak tutmak için vidayı (b) gevşetin, kıvılcım deflektörünü (c) ayarlayın ve vidayı tekrar sıkıştırın.

DIKKAT: Maddi zarar riski. Kablo setinin deflektör veya kıvılcımlara temas etmesine izin vermeyin, aksi takdirde kablolar zarar görebilir.

Mengenenin Kullanılması (Şekil. 5)

Mengenenin hızlı hareket etme özelliği vardır. Sıkıca kelepçelenmişken mengene (f) serbest bırakmak için, krankı (h) kelepçe basıncını kaldırmak üzere saatin aksi yönünde bir veya iki defa döndürün. Mengene kolunu (i) kaldırın. Krank tertibatını istediğiniz kadar dışarı çekin. Mengene, döndürmeye gerek kalmadan çalışmaya alınabilir. Mengene kolunu aşağıya indirin ve krankı kullanarak mengene (f) sıkıştırın.

Siperin Kullanılması (Şekil 5)



UYARI: Yaralanma riskini azaltmak için, aksesuarları takıp çıkarmadan önce, ayarlama yapmadan veya ayarları değiştirmeden önce veya tamir etmeye başlamadan önce iğneyi kapatın ve makinenin güç kaynağı bağlantısını kesin. Tetikleme anahtarının OFF (KAPALI) konumunda olduğundan emin olun. Aletin yanlışlıkla çalışması yaralanmaya sebep olabilir.

Siperin (e) ayarlanması için herhangi bir alete gerek yoktur. Kolay gevşetilebilir kelepçe kolunun (u) kilidi açılır ve siperi kilitleyebilir. Kol tamamen ileri döndürüldüğünde siperin kilidi açılır. Bundan sonra siper, yeni bir disk için ve disk eskidikçe en iyi kesme konumunun bulunması için serbestçe ileri veya geri hareket ettirilebilir veya döndürülebilir.

Kol arkaya tam döndürüldüğünde siper seçilen konumda sabitlenir. Kolun alt ayağı yatay (tabana paralel) değil ise, siper kilitlemez. Kol sadece, arkaya itilirken kuvvetli bir rezistans olduğunda siperi kilitleyecektir. Rezistans hafif ise, siperi tabana bastırırken iki sıvıya (v) hafifçe sıkıştırarak kelepçe gücünü ayarlayın. Yeniden kelepçeyip siperi hareket ettirmeye çalışarak test edin.

Siper Açısının Ayarlanması (Şekil 6)



UYARI: Yaralanma riskini azaltmak için, aksesuarları takıp çıkarmadan önce, ayarlama yapmadan veya ayarları

değiştirmeden önce veya tamir etmeye başlamadan önce iğneyi kapatın ve makinenin güç kaynağı bağlantısını kesin. Tetikleme anahtarının OFF (KAPALI) konumunda olduğundan emin olun. Aletin yanlışlıkla çalışması yaralanmaya sebep olabilir.

Açı ayar göstergesi (w), siper kelepçe sisteminin bir parçasıdır. Tabandaki açıklığın (x) kenarındaki açı göstergesi çizgisini istediğiniz şekilde ayarlayın.

DAHA HASSAS KARE KESİM İÇİN

1. Siperin kilidini açın.
2. Disk tabana dokununcaya kadar kolu aşağıya itin.
3. Diske karşı bir gönye (y) yerleştirin ve siperi gönyeye göre ayarlayın.
4. Siperi o konumda sabitleyin.

Kullanım (Şekil 1, 2)

Kullanım esnasında doğru gövde konumu için Şekil 1 ve 2'ye bakın.

Aleti çalıştırmak için tetikleme anahtarına (m) basın. Aleti kapalı konuma getirmek için, tetik anahtarını serbest bırakın. Disk duruncaya kadar ellerinizi ve yabancı malzemeleri diskten uzakta tutun.

Aletin yetkisiz kullanımını önlemek için tetiklemede bulunan asma kilit deliğine (n) standart bir asma kilit (tedarik edilmemiştir) takın.

Disklerin Takılması ve Çıkarılması (Şekil 7)



UYARI: Yaralanma riskini azaltmak için, aksesuarları takıp çıkarmadan önce, ayarlama yapmadan veya ayarları değiştirmeden önce veya tamir etmeye başlamadan önce iğneyi kapatın ve makinenin güç kaynağı bağlantısını kesin. Tetikleme anahtarının OFF (KAPALI) konumunda olduğundan emin olun. Aletin yanlışlıkla çalışması yaralanmaya sebep olabilir.

Kolay-Değiştirilebilir bıçak kelepçesi ile, bıçağın değiştirilmesi için herhangi bir alete gerek yoktur.

1. Disk kilit kolunu (l) itin ve disk kilit kolu diski kilitlemek için flanşın (z) içindeki deliğe girinceye kadar diski (j) elle döndürün. Kolay-Değiştirilebilir bıçak kelepçesini (q) saatin tersi yönünde döndürün. Kelepçenin yivleri sağa doğrudur.

TÜRKÇE

2. Kolay-Değiştirilebilir bıçak kelepçesini (q), bıçak kelepçesi pulunu (aa) ve eski diski (j) elle çıkarın.
3. Flaş yüzeylerinin temiz ve düz olduğundan emin olun. Yeni aşındırıcı diski yukarıdaki adımları tersine yaparak monte edin.
4. Kolay-Değiştirilebilir bıçak kelepçesini, baş kısmının sıkıca oturduğundan emin olmak üzere, baş kısmı en az üç defa klik edinceye kadar saat yönünde çevirin. Kolay-Değiştirilebilir bıçak kelepçesi aşırı bir şekilde sıkıştırılmamalıdır.

NOT: Cıvatayı aşırı sıkıştırmayın. Ek bir bıçak cıvatası (o) ve bıçak cıvata pulu (p), motor kolunun arkasında bulunmaktadır. Cıvata ve pul, bıçağın emniyetli şekilde kelepçelenmesi için birlikte kullanılmalıdır.



UYARI: Kişisel yaralanma riski. Yeni bir aşındırıcı disk takarken daire testerenin bulunduğu çalışma tezgahını kontrol edin. Kol tamamen aşağı indirildiğinde disk (tabanın altından) çalışma tezgahının ÜZERİNDE BULUNAN HERHANGİ BİR MADDE YA DA YÜZEYE temas edebilir.

Montaj (Şekil 8, 9)



DİKKAT: Alet, çalışma esnasında ani hareketler yapmaması için sabit, düz, kaygan-olmayan bir yüzeye oturmalıdır.

SABİT MONTAJ PROSEDÜRÜ

1. Çalışma tezgahı üzerinde 8 mm'lik (5/16") 4 delik delin (Şekil 8).
2. 1/4-20 vidaları tabandaki deliklerden ve monte edilecek yüzeyde açılan deliklerden geçirin. Vidaların yaklaşık uzunluğu, montaj edilecek yüzeyin kalınlığından 102 mm (4") daha uzun olmalıdır.

KIZAKLARIN MONTAJI

1. Yaklaşık 508 x 50,8 x 101,6 mm (20" uzunluk x 2" yükseklik x 4" genişlik) ebatlarında iki panel kesin.
2. Daire testereyi istenen çalışma alanına yerleştirin.
3. Panelleri yanlarına sıkıştırın ve çalışma tezgahına çivileyin (Şekil 9).

Kullanımla İlgili Diğer İpuçları Hassas Kesimler

- Kesme işini diskin yapmasına izin verin. Aşırı güç uygulanması diskin kayarak kesim etkinliğinin azalmasına ve/veya yanlış kesimlere neden olacaktır.
- Siper açısını uygun şekilde ayarlayın.
- Malzemenin tabana paralel durduğundan emin olun.

- Hareket ve titreşimi önlemek için malzemeyi uygun şekilde kelepçeleyn.

BAKIM

DEWALT elektrikli aletiniz uzun süre boyunca minimum bakımla çalışmak üzere tasarlanmıştır. Aletin uzun süre boyunca verimli bir şekilde çalışması uygun bakımın ve düzenli temizliğin yapılmasına bağlıdır.



UYARI: Yaralanma riskini azaltmak için, aksesuarları takıp çıkarmadan önce, ayarlama yapmadan veya ayarları değiştirmeden önce veya tamir etmeye başlamadan önce üniteyi kapatın ve makinenin güç kaynağı bağlantısını kesin. Tetikleme anahtarının OFF (KAPALI) konumunda olduğundan emin olun. Aletin yanlışlıkla çalışması yaralanmaya sebep olabilir.

NOT: Ünite, yetkili bir servis tarafından ayarlanan üç-telli bükümlü kilitleme devresine dönüştürülebilir.



Yağlama

Aletin tamamında kapalı, yağ sızdırmaz bilyalı yataklar kullanılmıştır. Bu yataklar, fabrikada daire testerenin kullanım ömrü boyunca yeterli miktarda yağ içermektedir.



Temizleme



UYARI: Havalandırma deliklerinde ve etrafında toz toplanması halinde bu tozu ve kiri kuru hava kullanarak ana gövdeden uzaklaştırın. Bu işlemi gerçekleştirirken ANSI Z87.1 (CAN/CSA Z94.3) onaylı göz koruması kullanın.



DİKKAT: Temizleme işlemi sırasında, plastik parçalar üzerinde sadece hafif bir sabun ve nemli bez kullanın. Evde kullanılan temizlik maddelerinin çoğu plastik için ciddi zararlar teşkil edecek kimyasallar içerebilir. Ayrıca, plastik parçalara ciddi zararlar verebileceği için benzin, terebentin, lake veya boya inceltici, kuru temizleme sıvıları veya benzer ürünler kullanmayın. Aletin içine herhangi bir sıvının girmesine izin vermeyin; aletin herhangi bir parçasını bir sıvı içinde daldırmayın.

Opsiyonel aksesuarlar



UYARI: DEWALT tarafından verilenlerin dışındaki aksesuarlar bu ürün üzerinde test edilmediğinden, bu aksesuarların bu aletle birlikte kullanılması tehlikeli olabilir. Yaralanma riskini azaltmak için, bu aletle birlikte sadece DEWALT tarafından tavsiye edilen aksesuarlar kullanılmalıdır.

Uygun aksesuarlarla ilgili daha fazla bilgi almak için satıcınızla görüşün.

Sadece 4100 rpm veya daha yüksek bir değere sahip organik bağlamalı yüksek-dayanıklılığa sahip Tip 1 diskler kullanın.

Çevrenin korunması



Ayrı toplama. Bu ürün normal evsel atıklarla birlikte imha edilmemelidir.

Herhangi bir zamanda DEWALT ürünüünüzü değiştirmek isterseniz ya da artık işinize yaramıyorsa, normal evsel atıklarla birlikte atmayın. Bu ürünü ayrı toplama için ayırın.



Kullanılmış ürünlerin ayrı toplanması ve paketlenmesi malzemelerin geri kazanım yoluyla tekrar kullanılmasını sağlamaktadır. Geri kazanılan malzemelerin tekrar kullanılması çevre kirliliğinin önlenmesine yardımcı olur ve ham madde talebini azaltır.

Yerel düzenlemeler kapsamında elektrikli ürünlerin evsel atıklardan ayrı olarak belediyenin atık sahalarında toplanması veya yeni bir ürün aldığınızda satıcı tarafından geri alınması öngörülebilmektedir.

DEWALT, kullanma süreleri sona eren DEWALT ürünlerinin toplanması ve geri kazanımı için bir imkan sunmaktadır. Bu hizmetten yararlanmak için, lütfen ürünüünüzü bizim adımıza toplama işlerini yapan bir yetkili servise götürün.

Bu kılavuzda belirtilen adresteki yerel DEWALT ofisi ile irtibata geçerek size en yakın yetkili servisin yerini öğrenebilirsiniz. Alternatif olarak, yetkili DEWALT tamir acentelerinin listesi ve satış sonrası servis ve bağlantıların tam ayrıntıları İnternette www.2helpU.com adresinde mevcuttur.



İstenmeyen aletler

Aletinizin çevreye zarar vermeden uygun biçimde imha edilmesi için bir yetkili DEWALT servisine götürün.

GARANTİ

• 30 GÜNLÜK RİKSİZ MEMNUNİYET GARANTİSİ •

DEWALT aletinizin performansından tam olarak memnun kalmazsanız, satın almanızdan sonra 30 gün içinde satın aldığınız yere iade ederek parasını geri alabilir veya başka aletle değiştirebilirsiniz. Satın alınığma dair bir kanton ibraz edilmesi zorunludur.

• BİR YILLIK ÜCRETSİZ SERVİS SÖZLEŞMESİ •

Satın alma tarihinden itibaren 12 aylık süre içinde DEWALT aletiniz için bakım veya servis hizmetine ihtiyaç duymanız halinde, bu hizmetler ücretsiz olarak bir DEWALT tamir acentesi tarafından yapılacaktır. Satın alınığma dair bir kanton ibraz edilmesi zorunludur. Bu hizmet Elektrikli Aletlerin işçilik ve yedek parça maliyetlerini de içerir. Aksesuarlar hariçtir.

• BİR YILLIK TAM GARANTİ •

DEWALT ürününüzün satın alma tarihinden itibaren 12 aylık süre içinde kusurlu malzeme veya işçilik nedeniyle arıza yapması halinde, bütün kusurlu parçaları ücretsiz olarak değiştirmeyi veya karar yetkisi bize ait olmak üzere üniteyi ücretsiz olarak değiştirmeyi aşağıdaki şartlara tabi olarak garanti ederiz:

- Ürünün hatalı kullanılmamış olması.
- Yetkisi olmayan kişilerce tamir girişiminde bulunulmamış olması.
- Satın alma tarihine ilişkin belgenin ibraz edilmesi. Bu garanti fazladan bir avantaj olarak sunulmaktadır ve tüketicilerin yasal haklarına ilavedir.

En yakındaki DEWALT yetkili tamir acentesinin yerini öğrenmek için, bu kılavuzun arkasındaki uygun telefon numarasını kullanınız. Alternatif olarak, yetkili DEWALT tamir acentelerinin listesi ve satış sonrası servis ve bağlantıların tam ayrıntıları şu internet adresinde mevcuttur: www.2helpU.com.

ΔΙΣΚΟΠΡΪΟΝΟ ΒΑΡΪΑΣ ΧΡΪΣΗΣ ΤΩΝ 355 MM (14") ΜΕ ΣΦΙΓΚΤΪΡΑ ΤΑΧΪΑΣ ΑΛΛΑΓΪΗΣ D28715

Συγχαρητήρια!

Επιλέξατε ένα εργαλείο DEWALT. Η πολύχρονη εμπειρία, η σχολαστική ανάπτυξη προϊόντων και η καινοτομία, έκαναν τη DEWALT έναν από τους πλέον αξιόπιστους συνεργάτες των επαγγελματιών χειριστών ηλεκτρικών εργαλείων.

Τεχνικά δεδομένα

		D28715
Τάση	V	230/240
(Μόνο για το Ηνωμένο Βασίλειο & την Ιρλανδία)		
Τάση	V	230/115
Ισχύς εισόδου	W	2.200
Ταχύτητα χωρίς φορτίο	λεπτά ⁻¹	4.000
Ελάχιστη περιφερειακή ταχύτητα δίσκος κοπής	m/s	80
Διάμετρος δίσκου	mm	355
Διάμετρος δίσκου	mm	25,4
Πάχος σώματος δίσκου	mm	2,66
Τύπος δίσκου κοπής ίσιος, χωρίς εσοχές		
Δυνατότητα εγκάρσιας κοπής σε γωνία 90°		
κυκλική	mm	130
τετράγωνη	mm	120 x 120
ορθογώνια	mm	100 x 200
γωνιάδης	mm	140 x 140
Δυνατότητα εγκάρσιας κοπής σε γωνία 45°		
κυκλική	mm	130
τετράγωνη	mm	110 x 110
ορθογώνια	mm	100 x 140
γωνιάδης	mm	120 x 120
Βάρος	kg	18,5
Ασφάλειες		
Ευρώπη	230 V για εργαλεία 10 Amperes, ένταση	
Για το Ηνωμένο Βασίλειο & Ιρλανδία	230 V για εργαλεία 13 Amperes, στα βύσματα	
Για το Ηνωμένο Βασίλειο & Ιρλανδία	115 V για εργαλεία 16 Amperes, ένταση	

¹⁾ Αυτή η τιμή είναι τιμή χαρακτηριστικού σχετιζόμενου με το εργαλείο και δεν αντιπροσωπεύει την επίδραση στο χέρι-βραχίονα-σύστημα κατά τη χρήση του εργαλείου. Η επίδραση στο χέρι-βραχίονα-σύστημα κατά τη χρήση του εργαλείου θα εξαρτάται, για

παράδειγμα, από τη δύναμη συγκράτησης, την πίεση επαφής, την κατεύθυνση (φορτά) εργασίας, τη ρύθμιση της παροχής ισχύος, το αντικείμενο της εργασίας και την υποστήριξη του αντικείμενου εργασίας.

Ορισμοί: Οδηγίες ασφαλείας

Οι παρακάτω ορισμοί περιγράφουν το επίπεδο σοβαρότητας για κάθε λέξη ένδειξης. Παρακαλούμε διαβάστε το εγχειρίδιο και προσέξτε αυτά τα σύμβολα.



ΚΙΝΔΥΝΟΣ: Καθορίζει μια επικείμενη επικίνδυνη κατάσταση η οποία, εάν δεν αποφευχθεί, θα έχει σαν αποτέλεσμα θάνατο ή σοβαρό τραυματισμό.



ΠΡΟΕΙΔΟΠΟΙΗΣΗ: Καθορίζει μια ενδεχομένως επικίνδυνη κατάσταση η οποία, εάν δεν αποφευχθεί, θα μπορούσε να έχει σαν αποτέλεσμα θάνατο ή σοβαρό τραυματισμό.



ΠΡΟΣΟΧΗ: Καθορίζει μια ενδεχομένως επικίνδυνη κατάσταση η οποία, εάν δεν αποφευχθεί, ενδέχεται να προκαλέσει ελαφρό ή μέσης σοβαρότητας τραυματισμό.

ΠΡΟΣΟΧΗ: Όταν το εργαλείο χρησιμοποιείται χωρίς το σύμβολο προειδοποίησης ασφαλείας, καθορίζει μια ενδεχομένως επικίνδυνη κατάσταση η οποία, εάν δεν αποφευχθεί, μπορεί να έχει σαν αποτέλεσμα ζημιά σε περιουσιακά στοιχεία.



Υποδηλώνει κίνδυνο ηλεκτροπληξίας.



Υποδηλώνει κίνδυνο φωτιάς

Δήλωση συμμόρφωσης με τις οδηγίες της ΕΕ



D28715

Η εταιρία DEWALT δηλώνει ότι αυτά τα εργαλεία έχουν σχεδιαστεί σε συμμόρφωση με τις εξής οδηγίες και πρότυπα: 98/37/EC, 89/336/EEC, 73/23/EEC, 86/188/EEC, EN 55014-2, EN 61029, EN 55014, EN 61000-3-2 & EN 61000-3-3.

Για περισσότερες πληροφορίες, παρακαλούμε επικοινωνήστε με την εταιρία DEWALT στην παρακάτω διεύθυνση, ή αναφερθείτε στο πίσω μέρος του εγχειριδίου.

		D28715QS	D28715LX
		D28715GB	
Πίεση ήχου (L _{PA})	dB(A)	99	97
Ακουστική ισχύς (L _{WA})	dB(A)	110	108
Τμή ξυγιομένης επιτάχυνσης RMS	m/s ²	6,2	5,2
Αβεβαιότητα πίεσης ήχου (K _{PA})	dB(A)	3	3
Αβεβαιότητα ακουστικής ισχύος (K _{WA})	dB(A)	3	3

Διευθυντής του τμήματος Μηχανικής και Ανάπτυξης Προϊόντων
Horst Grossmann

DEWALT, Richard-Klinger-Strasse 11,
D-65510, Idstein, Germany

11/2006

Οδηγίες ασφαλείας

Όταν χρησιμοποιείτε ηλεκτρικά εργαλεία, να τηρείτε πάντα τους κανονισμούς ασφαλείας που ισχύουν για τη χώρα σας για τη μείωση του κινδύνου φωτιάς, ηλεκτροπληξίας και προσωπικού τραυματισμού.

Διαβάστε ολόκληρο το παρόν εγχειρίδιο πριν χρησιμοποιήσετε το εργαλείο.

ΦΥΛΑΞΤΕ ΤΟ ΠΑΡ'ΟΝ ΕΓΧΕΙΡΪΔΙΟ ΓΙΑ ΜΕΛΛΟΝΤΙΚΉ ΑΝΑΦΟΡΑ.

Γενικοί κανονισμοί ασφαλείας

1. Διατηρείτε το χώρο εργασίας καθαρό.

Ακαταπόνητοι χώροι και διάφοροι πάγκοι μπορεί να αποτελέσουν αιτία ατυχήματος.

2. Αφίεστε υπήνη το περιβάλλον του χώρου εργασίας.

Μην εκθέτετε το εργαλείο σε βροχή. Μη χρησιμοποιείτε το εργαλείο σε υγρές συνθήκες ή συνθήκες υγρασίας γενικότερα. Διατηρείτε επαρκή φωτισμό στο χώρο εργασίας (250 - 300 Lux). Μη χρησιμοποιείτε το εργαλείο σε χώρους όπου υφίσταται κίνδυνος φωτιάς ή έκρηξης, π.χ. παρουσία εύφλεκτων υγρών και αερίων.

3. Διατηρείτε τα παιδιά μακριά.

Μην επιτρέπετε σε παιδιά, επισκέπτες ή ζώα να προσεγγίσουν το χώρο εργασίας ή να αγγίζουν το εργαλείο ή το καλώδιο ηλεκτροδότησης.

4. Φοράτε τα κατάλληλα ρούχα.

Μη φοράτε χαλαρά ρούχα ή κοσμήματα, γιατί μπορεί να εμπλακούν σε κινούμενα εξαρτήματα. Φοράτε καλύμματα μαλλιών για να διατηρείτε τα μαλλιά σας εκτός της περιοχής εργασίας. Όταν εργάζεστε σε εξωτερικό χώρο, φοράτε, κατά προτίμηση, τα κατάλληλα γάντια και αντιολισθητικά υποδήματα.

5. Προσωπική προστασία.

Φοράτε πάντα προστατευτικά γυαλιά. Χρησιμοποιείτε μάσκα προσώπου στις περιπτώσεις όπου η εργασία παράγει σκόνη ή αιωρούμενα σωματίδια. Εάν αυτά τα σωματίδια μπορεί να έχουν μεγάλη θερμοκρασία, φοράτε επίσης προστατευτική ποδιά. Φοράτε πάντα προστατευτικά ακουστικά. Φοράτε πάντα κράνος ασφαλείας.

6. Προστατευείτε από ηλεκτροπληξία.

Αποτρέψτε τυχόν επαφή με γειωμένες επιφάνειες (π.χ. σωληνώσεις, καλοριφέρ, συσκευές μαγειρέματος και ψυγεία). Όταν χρησιμοποιείτε το εργαλείο κάτω από

- εξαιρετικά δυσμενείς συνθήκες (π.χ. υψηλή υγρασία, όταν παράγονται μεταλλικά ρινίσματα, κλπ), μπορείτε να βελτιώσετε την ηλεκτρική προστασία σας μέσω της εισαγωγής μετασχηματιστή απομόνωσης σε ασφαλειοδιακόπτη διαρροής γείωσης (FI).
- 7. Μην τεντώνετε υπερβολικά το σώμα σας.**
Διατηρείτε συνεχώς σταθερό πάτημα και ισορροπία.
- 8. Παραμένετε σε εγρήγορση.**
Προσέχετε τι κάνετε. Χρησιμοποιήστε κοινή λογική. Μη λειτουργείτε το εργαλείο όταν είστε κουρασμένος.
- 9. Ασφαλίστε το περιβάλλον εργασίας σας.**
Χρησιμοποιείτε σφραγιστές ή μέγκνη για τη συγκράτηση του τεμαχίου εργασίας. Είναι ασφαλέστερη επιλογή και αφήνει ελεύθερα και τα δύο χέρια για το χειρισμό του εργαλείου.
- 10. Συνδέστε εξοπλισμό εκβολής σκόνης.**
Εάν διατίθενται συσκευές για τη σύνδεση εκβολής σκόνης και εγκαταστάσεων συλλογής, βεβαιωθείτε ότι έχουν συνδεθεί σωστά και χρησιμοποιούνται κατάλληλα.
- 11. Αφαιρέστε τυχόν κλειδιά και πένσες ρύθμισης.**
Να βεβαιώνετε πάντα ότι τα κλειδιά και οι πένσες ρύθμισης έχουν αφαιρεθεί από το εργαλείο πριν τη λειτουργία του εργαλείου.
- 12. Καλώδια επέκτασης.**
Πριν τη χρήση, επαθευρήστε το καλώδιο επέκτασης και αντικαταστήστε το εάν έχει υποστεί ζημιά. Όταν χρησιμοποιείτε το εργαλείο σε εξωτερικό χώρο, χρησιμοποιείτε μόνο καλώδια επέκτασης που προορίζονται για χρήση σε εξωτερικό χώρο και σημειώστε τα κατάλληλα.
- 13. Χρησιμοποιείτε το κατάλληλο εργαλείο.**
Η προοριζόμενη χρήση περιγράφεται στο παρόν εγχειρίδιο χρήσης. Μην προσπαθείτε να κάνετε εργασίες για εργαλεία βαριάς χρήσης με μικρά εργαλεία ή προσαρτήματα. Το εργαλείο θα εκτελέσει καλύτερα και ασφαλέστερα το έργο του όταν χρησιμοποιηθεί με το ρυθμό για τον οποίο προορίζεται. Μην εξαναγκάζετε υπερβολικά το εργαλείο.
- ΠΡΟΕΙΔΟΠΟΙΗΣΗ!** Η χρήση οποιουδήποτε παρελκόμενου ή αξεσουάρ, ή ο εξαναγκασμός του σε απόδοση για την οποία δεν συνιστάται στο παρόν εγχειρίδιο χρήσης, μπορεί να αποτελέσει αιτία κινδύνου προσωπικού τραυματισμού.
- 14. Ελέγξτε για τυχόν ζημιές σε εξαρτήματα.**
Πριν τη χρήση, ελέγξτε προσεκτικά το εργαλείο και το καλώδιο ηλεκτροδότησης για τυχόν ζημιά. Ελέγξτε για τυχόν ακατάλληλη ευθυγράμμιση και προσάρτηση κινούμενων τμημάτων, για τυχόν θραύση εξαρτημάτων, για τυχόν ζημιά στους προφυλακτικούς και σε διακόπτες και για οποιοδήποτε άλλες καταστάσεις που μπορεί να επηρεάσουν τη λειτουργία του εργαλείου. Βεβαιωθείτε ότι το εργαλείο λειτουργεί σωστά και εκπληρώνει τον προοριζόμενο σκοπό του. Μη χρησιμοποιείτε το εργαλείο εάν οποιοδήποτε εξάρτημά του έχει υποστεί ζημιά ή είναι ελαττωματικό. Μη χρησιμοποιείτε το ηλεκτρικό εργαλείο εάν ο διακόπτης (on-off) δεν λειτουργεί. Προσκομίστε οποιαδήποτε εξαρτήματα που είναι ελαττωματικά ή που έχουν υποστεί ζημιά στον εξουσιοδοτημένο αντιπρόσωπο συντήρησης της DEWALT. Μην επιχειρείτε ποτέ να κάνετε επισκευές μόνος σας.
- 15. Αποσυνδέστε το εργαλείο.**
Κλείστε το και περιμένετε να σταματήσει τελείως το εργαλείο πριν το αφήσετε χωρίς επίτηρηση. Αποσυνδέστε το εργαλείο όταν δεν το χρησιμοποιείτε, πριν την αλλαγή οποιωνδήποτε εξαρτημάτων των εργαλείων, ή παρελκόμενων και πριν από οποιαδήποτε συντήρηση.
- 16. Αποφύγετε απροσδόκητη εκκίνηση του εργαλείου.**
Μην μεταφέρετε το εργαλείο με το δάκτυλό σας στο διακόπτη. Βεβαιωθείτε ότι το εργαλείο είναι κλειστό πριν το συνδέσετε στην πρίζα.
- 17. Μεταχειρίζεστε προσεκτικά το καλώδιο.**
Μη μεταφέρετε ποτέ το εργαλείο από το καλώδιό του. Μην τραβάτε ποτέ το καλώδιο για να αποσυνδέσετε το εργαλείο από την υποδοχή. Διατηρείτε το φορτιστή μακριά από πηγές θερμότητας, ελαιώδεις ουσίες και αιχμηρά αντικείμενα.
- 18. Αποθηκεύετε εργαλεία που δεν χρησιμοποιείτε.**
Όταν δεν χρησιμοποιείτε τα εργαλεία, πρέπει να τα αποθηκεύετε σε ξηρό και κλειδωμένο χώρο, μακριά από μέρη όπου έχουν πρόσβαση παιδιά.
- 19. Κάντε τη συντήρηση των εργαλείων προσεκτικά.**
Διατηρείτε τα εργαλεία σε καλή κατάσταση και καθαρά, για καλύτερη και ασφαλέστερη απόδοση. Τηρείτε τις οδηγίες για τη συντήρηση και την αλλαγή παρελκόμενων. Διατηρείτε όλες τις λαβές και τους διακόπτες

χωρίς υγρασία, ακαθαρσίες, ή λάδια και γράσα.

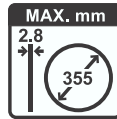
20. Επισκευές.

Αυτό το εργαλείο συμμορφώνεται με τους σχετικούς κανονισμούς ασφαλείας. Προσκομίστε το εργαλείο σας για επισκευή από εξουσιοδοτημένο αντιπρόσωπο συντήρησης της DEWALT. Οι επισκευές πρέπει να πραγματοποιούνται μόνο από πιστοποιημένα άτομα με τη χρήση των αυθεντικών ανταλλακτικών, διαφορετικά αυτό μπορεί να οδηγήσει σε σημαντικό κίνδυνο για το χρήστη.

Πρόσθετες οδηγίες ασφαλείας για δισκοκοπή μεταλλού

- Φοράτε πάντα κανονικά γάντια εργασίας όταν χειρίζεστε αυτό το εργαλείο.
- Διατηρείτε τα χέρια σας μακριά από το δίσκο κοπής. Μην κόβετε ποτέ τεμάχια εργασίας που απαιτούν χειροκίνητη εργασία σε απόσταση μικρότερη από 15 cm από τον περιστρεφόμενο δίσκο κοπής.
- Μην κόβετε τεμάχια εργασίας με πάχος μικρότερο από 1,2 mm όταν χρησιμοποιείτε το δίσκο κοπής που διατίθεται με το παρόν εργαλείο.
- Μη λειτουργείτε αυτό το εργαλείο χωρίς τους προφυλακτήρες στη θέση τους.
- Μην πραγματοποιείτε οποιαδήποτε λειτουργία με κάποιο χέρι ελεύθερο. Χρησιμοποιήστε το σφιγκτήρα υλικού για την ασφαλή σύσφιξη του τεμαχίου εργασίας.
- Μην εκτείνετε ποτέ έως το πίσω μέρος του δίσκου κοπής.
- Τοποθετείτε πάντα το εργαλείο σε επίπεδη, σταθερή επιφάνεια που είναι καλά συντηρημένη και δεν έχει χαλαρά υλικά, όπως ριγίσματα και μικροτεμάχια από κοπή.
- Πριν τη χρήση, επιθεωρήστε το δίσκο κοπής για τυχόν ρωγμές ή ελαττώματα. Απορρίψτε το δίσκο κοπής εάν υπάρχει οποιαδήποτε ρωγμή ή ελάττωμα.
- Βεβαιωθείτε ότι ο δίσκος κοπής δεν έρχεται σε επαφή με το τεμάχιο εργασίας πριν ενεργοποιήσετε το εργαλείο.
- Κατά τη λειτουργία, αποφύγετε την ανασήδηση του δίσκου κοπής ή την κακομεταχείρισή του. Εάν συμβεί αυτό, σταματήστε το εργαλείο και επιθεωρήστε το δίσκο κοπής.
- Μη λειτουργείτε το εργαλείο όταν στέκεστε παράλληλα στο δίσκο κοπής. Βεβαιωθείτε ότι κάθε άλλο άτομο είναι μακριά από το χώρο εργασίας.
- Προσέχετε τα ριγίσματα και το υλικό που αποκόπεται. Μπορεί να είναι αιχμηρά και καυτά. Αφήστε τα κομμένα τεμάχια να κρυώσουν πριν τα αγγίξετε.
- Ο ανακλαστήρας σπινθήρων είναι καυτός κατά τη χρήση. Αποφύγετε την επαφή με τον ανακλαστήρα σπινθήρων ή τη ρύθμισή του αμέσως μετά τη χρήση.
- Κλείστε το εργαλείο και περιμένετε να σταματήσει ο δίσκος κοπής πριν μετακινήσετε το τεμάχιο εργασίας ή αλλάξετε τις ρυθμίσεις.
- Μετά το κλείσιμο του εργαλείου, μην επιχειρήσετε ποτέ το σταμάτημα του δίσκου κοπής μέσω πίεσης στο πλάι του δίσκου.
- Μη χρησιμοποιείτε υγρά κοπής. Αυτά τα υγρά μπορεί να αναφλεγτούν ή να προκαλέσουν ηλεκτροπληξία.
- Ελέγξτε ότι το τεμάχιο εργασίας είναι κατάλληλα υποστηριγμένο.
- Χρησιμοποιήστε μόνο τους δίσκους κοπής που συνιστώνται από τον κατασκευαστή. Μη χρησιμοποιείτε εργαλεία για σκοπούς για τους οποίους δεν προορίζονται, για παράδειγμα, μη χρησιμοποιείτε κυκλικά πριόνια για να κόψετε κλωνάρια δέντρων ή τμήματα κορμού δέντρων.
- Η μέγιστη επιτρεπόμενη ταχύτητα του δίσκου κοπής πρέπει να είναι πάντα ίση ή μεγαλύτερη από την ταχύτητα χωρίς φορτίο του εργαλείου όπως καθορίζεται στην ετικέτα προδιαγραφών.
- Μη χρησιμοποιείτε δίσκους κοπής που δεν συμμορφώνονται με τις διαστάσεις που δηλώνονται στα τεχνικά δεδομένα.
- Διαβάστε τις οδηγίες χρήσης που διατίθενται από τον κατασκευαστή του δίσκου.
- Βεβαιωθείτε ότι ο λειαντικός δίσκος είναι σωστά προσαρμοσμένος και σφιγμένος πριν τη χρήση.
- Αφήστε το εργαλείο να λειτουργήσει χωρίς φορτίο σε ασφαλή θέση για τουλάχιστον 30 δευτερόλεπτα. Εάν υπάρχει σημαντική δόνηση ή εάν συμβεί οποιαδήποτε άλλη βλάβη, σταματήστε το εργαλείο και ελέγξτε το για να καθορίσετε το λόγο.
- Μη χρησιμοποιείτε δίσκους κοπής για πλευρικό τρόχισμα.
- Μην κόβετε ταίμεντο, τούβλα, πλακάκια ή κεραμικά υλικά.

- Μην κόβετε υλικά από ξύλο, πλαστικό, ή συνθετικά.
- Μην κόβετε υλικά από χυτοσίδηρο.
- Μην κόβετε ποτέ υλικά από μαγνήσιο.
- Μην κόβετε ηλεκτροδοτούμενα υλικά.
- Χρησιμοποιήστε αυτό το εργαλείο σε καλά αεριζόμενο χώρο. Μην λειτουργείτε το εργαλείο κοντά σε εύφλεκτα υγρά, αέρια, ή σκόνη. Οι σπινθήρες ή τα καυτά ρινίσματα από την κοπή ή από ηλεκτρικές εκκενώσεις της ψήκτρας του μοτέρ, μπορεί να αναφλέξουν εύφλεκτα υλικά.
- Καθαρίζετε τακτικά τις εγχοπές εξαιρισμού όταν εργάζεστε σε συνθήκες με πολύ σκόνη. Εάν καταστεί απαραίτητο να καθαρίσετε τις εγχοπές, θυμηθείτε να αποσυνδέσετε πρώτα το εργαλείο.
- Αποθηκεύετε πάντα τους δίσκους κοπής σε καλά προστατευμένο και ξηρό χώρο, μακριά από παιδιά.
- Τυχόν ελαττώματα στο μηχανήμα, συμπεριλαμβανομένων των προφυλακτήρων ή λεπίδων κοπής, θα πρέπει να αναφέρεται μόλις διαπιστώνεται.
- Χρησιμοποιήστε μόνο δίσκο κοπής με μέγιστο πάχος 2,8 mm και μέγιστη διάμετρο 355 mm.



ΠΡΟΕΙΔΟΠΟΙΗΣΗ! Η χρήση αυτού του εργαλείου μπορεί να παράγει σκόνη που περιέχει χημικά γνωστά για πρόκληση καρκίνου, παραμορφώσεων σε έμβρυα, ή άλλες βλάβες αναπαραγωγής. Χρησιμοποιείτε τα κατάλληλα μέσα αναπνευστικής προστασίας.

- Οι ακόλουθοι παράγοντες επηρεάζουν την παραγωγή θορύβου:
 - το υλικό που πρόκειται να κοπεί
 - τον τύπο του δίσκου κοπής
 - τη δύναμη τροφοδότησης. Λάβετε τα κατάλληλα μέτρα για την προστασία της ακοής σας.

Λοιποί κίνδυνοι

- Οι ακόλουθοι κίνδυνοι είναι εγγενείς στη χρήση μηχανημάτων αυτού του τύπου:
 - τραυματισμοί λόγω επαφής με περιστρεφόμενα εξαρτήματα.
 - τραυματισμοί λόγω εμπλοκής του δίσκου κοπής.
- Οι παρακάτω κίνδυνοι υφίστανται στις περισσότερες περιπτώσεις:

- εντός της κλίμακας λειτουργίας
- εντός της κλίμακας των περιστρεφόμενων εξαρτημάτων του μηχανήματος
- Παρά την εφαρμογή των σχετικών κανονισμών ασφαλείας και την εφαρμογή των συσκευών ασφαλείας, ορισμένοι κίνδυνοι δεν μπορούν ν' αποφευχθούν. Αυτοί είναι:
 - Βλάβη ακοής
 - Κίνδυνος ατυχημάτων που προκαλούνται από ακάλυπτα τμήματα του δίσκου κοπής.
 - Κίνδυνος τραυματισμού κατά την αλλαγή του δίσκου.
 - Κίνδυνος μαγκώματος δακτύλων κατά το άνοιγμα των προφυλακτήρων.

Περιεχόμενα συσκευασίας

Η συσκευασία περιέχει:

- 1 Δισκοπρίονο μετάλλου
- 1 Δίσκος κοπής
- 1 εξαρτηματικό κλειδί
- 1 εγχειρίδιο οδηγιών
- 1 σχηματικό σε μεγέθυνση
- Ελέγξτε για τυχόν ζημιά σε εργαλεία, εξαρτήματα ή παρελκόμενα, που μπορεί να έχει συμβεί κατά τη μεταφορά.
- Αφιερώστε επαρκή χρόνο για να διαβάσετε και να κατανοήσετε αυτό το εγχειρίδιο πριν τη λειτουργία.

Περιγραφή (εικόνα 1)



ΠΡΟΕΙΔΟΠΟΙΗΣΗ: Μην τροποποιείτε ποτέ το ηλεκτρικό εργαλείο ή οποιοδήποτε τμήμα του. Μπορεί να προκληθεί ζημιά ή προσωπικός τραυματισμός.

ΠΡΟΟΡΙΖΟΜΕΝΗ ΧΡΗΣΗ

Το δισκοπρίονο D28715 έχει σχεδιαστεί για την κοπή μεταλλικών υλικών με διάφορα σχήματα.

Το δισκοπρίονο D28715 είναι ένα επαγγελματικό ηλεκτρικό εργαλείο. ΜΗΝ επιτρέτετε σε παιδιά να έρθουν σ' επαφή με το εργαλείο. Απαιτείται επίβλεψη για άτομα ηλικίας κάτω των 16 ετών.

- Πείρος ασφάλισης
- Βίδα ανακλαστήρα σπινθήρων
- Ανακλαστήρας σπινθήρων
- Βάση
- Φράκτης
- Μέγκνη

ΕΛΛΗΝΙΚΑ

- g. Εξαγωνικό κλειδί 8mm
- h. Στρόφαλος
- i. Μοχλός μέγερνης
- j. Δίσκος
- κ. Προφυλακτήρας σπινθήρων
 - l. Μοχλός ασφάλισης δίσκου
- m. Διακόπτης σκανδάλης
- n. Οπή λουκέτου
- o. Μπουλόνι επιπλέον λεπίδας
- p. Έξτρα λεπίδα ροδέλα μπουλονιού
- q. Τεχνίας αλλαγής σφικτήρας λεπίδας (εικόνα 7)

Ηλεκτρική ασφάλεια

Ο ηλεκτρικός κινητήρας έχει σχεδιαστεί μόνο για μία συγκεκριμένη ηλεκτρική τάση. Να φροντίζετε πάντα ώστε η τάση ηλεκτροδότησης να αντιστοιχεί στην τάση της πινελίδας αποτίμησης.



Το εργαλείο έχει διτλή απομόνωση σύμφωνα με το πρότυπο EN 61029, συνεπώς δεν απαιτείται καλώδιο γείωσης.

Χρήση καλωδίου επέκτασης

Εάν απαιτείται καλώδιο επέκτασης, χρησιμοποιήστε εγκριμένο καλώδιο επέκτασης, κατάλληλο για τις προδιαγραφές ισχύος αυτού του εργαλείου (δείτε τα τεχνικά δεδομένα).

Το ελάχιστο μέγεθος αγωγού είναι 1,5 mm². Όταν χρησιμοποιείτε καρούλι καλωδίου, να ξετυλίγετε πάντα το καρούλι τελείως. Αναφερθείτε επίσης στον παρακάτω πίνακα.

Μέγεθος αγωγού (mm ²)	Αποτίμηση καλωδίου (Amperes)					
0,75	6					
1,00	10					
1,50	15					
2,50	20					
4,00	25					

Τάση (Volt)	Αποτίμηση καλωδίου (Amperes)					
	7,5	15	25	30	45	60
115	0-2,0	6	6	6	6	10
	2,1-3,4	6	6	6	6	15
	3,5-5,0	6	6	10	15	20
	5,1-7,0	10	10	15	20	25
	7,1-12,0	15	15	20	25	-
	12,1-20,0	20	20	25	-	-

230	0-2,0	6	6	6	6	6	6
	2,1-3,4	6	6	6	6	6	6
	3,5-5,0	6	6	6	6	10	15
	5,1-7,0	10	10	10	10	15	15
	7,1-12,0	15	15	15	15	20	20
	12,1-20,0	20	20	20	20	25	-

Σύνδεση στην παροχή ηλεκτροδότησης

Η παροχή ηλεκτροδότησης που πρέπει να χρησιμοποιηθεί γι' αυτό το μηχανήμα πρέπει να είναι εφοδιασμένη με ασφάλεια αποκοπής των 16 A με χρονοκαθυστερήση.

Πτώσεις τάσης

Σε περιόδους έντονης δραστηριότητας, υφίστανται βραχυχρονες πτώσεις τάσης. Σε μη ευνοϊκές συνθήκες παροχής ηλεκτροδότησης, μπορεί να επηρεαστεί και άλλος εξοπλισμός. Εάν η σύνθετη αντίσταση του συστήματος του τροφοδοτικού είναι χαμηλότερη από 0,25 Ω, οι πιθανότητες αστάθειας είναι ελάχιστες.

ΣΥΝΑΡΜΟΛΟΓΗΣΗ



ΠΡΟΕΙΔΟΠΟΙΗΣΗ: Πρέπει να αποσυνδέετε πάντα το εργαλείο πριν τη συναρμολόγηση και ρύθμιση.

ΛΕΙΤΟΥΡΓΙΑ

Οδηγίες χρήσης

ΠΡΟΕΙΔΟΠΟΙΗΣΗ: Τηρείτε πάντα τις οδηγίες ασφαλείας και τους ισχύοντες κανονισμούς.

Δυνατότητα κοπής

Το ευρύ άνοιγμα της μέγερνης και το υψηλό σημείο περιστροφής παρέχουν δυνατότητα κοπής για πολλά μεγάλου μεγέθους τεμάχια. Χρησιμοποιήστε το γράφημα δυνατότητας κοπής για να καθορίσετε το συνολικό μέγιστο μέγεθος κοπών που μπορεί να πραγματοποιηθεί με ένα νέο δίσκο.



ΠΡΟΣΟΧΗ: Ορισμένα μεγάλα, κυκλικά, ή με ακανόνιστο σχήμα αντικείμενα μπορεί να απαιτούν πρόσθετα μέσα συγκράτησης εάν δεν μπορούν να συγκρατηθούν με ασφάλεια στη μέγερνη.



ΠΡΟΣΟΧΗ: Μην κόβετε μαγνήσιο με αυτό το εργαλείο. Μπορεί να προκληθεί ζημιά στο περίνι και προσωπικός τραυματισμός.

Για τη μεταφορά (εικόνα 1)

Διπλώστε προς τα κάτω τη μονάδα σε θέση όπου μπορείτε να μεταφέρετε το πριόνι. Ωθήστε προς τα μέσα τον πείρο ασφάλισης (Α) για να κλειδώσετε προς τα κάτω το βραχίονα.

Απασφάλιση (εικόνα 1)

Για απασφάλιση του εργαλείου και ανύψωση της κεφαλής, πιέστε ελαφρά το βραχίονα του μοτέρ και τραβήξτε τον πείρο ασφάλισης (Α) προς τα έξω. Ο βραχίονας του μοτέρ θα κλίνει τότε προς τα πάνω.

Σύσφιξη υλικού και υποστήριξη

- Οι γωνίες μπορούν να συσφιχτούν καλύτερα και να κοπούν με αμφότερα τα πόδια να είναι σε επαφή με τη βάση.
- Μπορεί να χρησιμοποιηθεί μπλοκ διαστήματος (r) ελαφρά στενότερο από το τεμάχιο εργασίας (t) για την αύξηση της χρήσης του δίσκου (εικόνα 3).
- Τα τεμάχια εργασίας μεγάλου μήκους πρέπει να υποστηρίζονται με μπλοκ έτσι ώστε να είναι επίπεδα με το επάνω μέρος της βάσης (εικόνα 4). Το άκρο κοπής (t) πρέπει να είναι ελεύθερο να πέσει προς τα κάτω, για την αποφυγή ενσφίγισης του δίσκου.

Ρύθμιση ανακλαστήρα σπινθήρων (εικόνα 1)

Για την καλύτερη ανάκλιση των σπινθήρων μακριά από πλησίον άτομα και αντικείμενα, χαλαρώστε τη βίδα (b), ρυθμίστε τον ανακλαστήρα σπινθήρων (c) και κατόπιν σφίξτε και πάλι τη βίδα.



ΠΡΟΣΟΧΉ: Κίνδυνος ζημιάς σε περιουσιακά στοιχεία. Μην επιτρέπετε στο σετ καλωδίου να έρθει σ' επαφή με τον ανακλαστήρα ή με σπινθήρες, διότι μπορεί να προκληθεί ζημιά σ' αυτό.

Λειτουργία μέγγενης (εικόνα 5)

Η μέγγενη έχει χαρακτηριστικό ταχείας κίνησης. Για την απελευθέρωση της μέγγενης (f) όταν έχει συσφιχτεί καλά, περιστρέψτε τη μανιβέλα (h) αριστερόστροφα μία ή δύο φορές για ανακούφιση της πίεσης σύσφιξης. Ανασιρνώστε το μοχλό της μέγγενης (i) προς τα πάνω. Τραβήξτε το συγκρότημα της μανιβέλας προς τα έξω όπως απαιτείται. Η μέγγενη μπορεί να ωθηθεί στο τεμάχιο εργασίας χωρίς τη χρήση της μανιβέλας. Χαμηλώστε το μοχλό της μέγγενης και κατόπιν σφίξτε τη μέγγενη στο τεμάχιο εργασίας με τη χρήση της μανιβέλας.

Λειτουργία φράκτη (εικόνα 5)



ΠΡΟΕΙΔΟΠΟΙΗΣΗ: Για τη μείωση του κινδύνου τραυματισμού, κλείστε τη μονάδα και απουנדέστε το μηχάνημα από την πρίζα πριν την εγκατάσταση και αφαίρεση παρελκομένων, πριν τη ρύθμιση ή αλλαγή των ρυθμίσεων, ή πριν την πραγματοποίηση επισκευών. Βεβαιωθείτε ότι ο διακόπτης της σκανδάλης είναι στην κλειστή (OFF) θέση. Τυχόν απροσδόκητη εκκίνηση μπορεί να προκαλέσει τραυματισμό.

Ο φράκτης (e) δεν απαιτεί εργασία για τη ρύθμισή του. Ο μοχλός σύσφιξης ταχείας απελευθέρωσης (u) ξεκλειδώνει και κλειδώνει το φράκτη. Όταν ο μοχλός έχει περιστραφεί πλήρως προς τα εμπρός, τότε ο φράκτης έχει ξεκλειδώσει. Ο φράκτης μπορεί τότε να κινηθεί ελεύθερα προς τα εμπρός, προς τα πίσω, ή να περιστραφεί για να επιτραπεί η καλύτερη δυνατή θέση κοπής για ένα νέο δίσκο και κατά τη φθορά του δίσκου.

Η περιστροφή του μοχλού στην πλήρως απόβια θέση, θα κλειδώσει το φράκτη στην επιλεγμένη θέση. Εάν το κάτω πόδι του μοχλού δεν είναι σε οριζόντια θέση (παράλληλο στη βάση), τότε ο φράκτης δεν είναι ασφαλισμένος. Ο μοχλός θα ασφαλίσει το φράκτη μόνο όταν υπάρχει ισχυρή αντίσταση στη μετακίνησή του προς τα πίσω. Εάν η αντίσταση είναι ελαφριά, ρυθμίστε τη δύναμη σύσφιξης μέσω ελαφράς σύσφιξης των δύο μπουλονιών (v), κρατώντας το φράκτη στη βάση. Ελέγξτε επανασιφίγοντας και προσπαθώντας να μετακινήσετε το φράκτη.

Ρύθμιση γωνίας φράκτη (εικόνα 6)



ΠΡΟΕΙΔΟΠΟΙΗΣΗ: Για τη μείωση του κινδύνου τραυματισμού, κλείστε τη μονάδα και απουנדέστε το μηχάνημα από την πρίζα πριν την εγκατάσταση και αφαίρεση παρελκομένων, πριν τη ρύθμιση ή αλλαγή των ρυθμίσεων, ή πριν την πραγματοποίηση επισκευών. Βεβαιωθείτε ότι ο διακόπτης της σκανδάλης είναι στην κλειστή (OFF) θέση. Τυχόν απροσδόκητη εκκίνηση μπορεί να προκαλέσει τραυματισμό.

Ο δείκτης ρύθμισης της γωνίας (w) αποτελεί τμήμα του συστήματος σύσφιξης φράκτη. Ευθυγραμμίστε τη γραμμή δείκτη της επιθυμητής γωνίας με τη γωνία της εγκοπής (x) στη βάση.

ΕΛΛΗΝΙΚΑ

ΓΙΑ ΜΙΑ ΠΙΟ ΑΚΡΙΒΉ ΤΕΤΡΑΓΩΝΗ ΚΟΪΤΗ

1. Αποσφάλιστε το φρέατη.
2. Ωθήστε το βραχίονα προς τα κάτω έως ότου ο δίσκος να επεκταθεί εντός της βάσης.
3. Τοποθετήστε ένα τετράγωνο (y) κόντρα στο δίσκο και ρυθμίστε το φρέατη κόντρα στο τετράγωνο.
4. Ασφαλίστε το φρέατη στη θέση του.

Χρήση (εικόνα 1, 2)

Αναφερθείτε στην εικόνα 2 για την κατάλληλη τοποθέτηση του σώματος κατά τη χρήση.

Για να ξεκινήσετε το εργαλείο, πιάστε τη σκανδάλη (m). Για να κλείσετε το εργαλείο, απελευθερώστε τη σκανδάλη. Διατηρήστε τα χέρια και το υλικό μακριά από το δίσκο έως ότου έχει σταματήσει να περιστρέφεται.

Για την αποτροπή μη εξουσιοδοτημένης χρήσης του εργαλείου, εγκαταστήστε ένα τυπικό λουκέτο (δεν συμπεριλαμβάνεται) στην στή λουκέτου (n) που βρίσκεται στη σκανδάλη.

Αφαίρεση και εγκατάσταση δίσκων (εικόνα 7)



ΠΡΟΕΙΔΟΠΟΙΗΣΗ: Για τη μείωση του κινδύνου τραυματισμού, κλείστε τη μονάδα και απουδέστε το μηχάνημα από την πρίζα πριν την εγκατάσταση και αφαίρεση παρελκομένων, πριν τη ρύθμιση ή αλλαγή των ρυθμίσεων, ή πριν την πραγματοποίηση επισκευών. Βεβαιωθείτε ότι ο διακόπτης της σκανδάλης είναι στην κλειστή (OFF) θέση. Τυχόν απροσδόκητη εκκίνηση μπορεί να προκαλέσει τραυματισμό.

Ο σφιγκτήρας ταχείας απελευθέρωσης λεπίδας δεν απαιτεί εργαλεία για την αλλαγή της λεπίδας.

1. Ωθήστε προς τα μέσα το μοχλό ασφάλισης (I) και περιστρέψτε το δίσκο (j) με το χέρι έως ότου ο μοχλός ασφάλισης να εμπλακεί στην εγκοπή εντός της φλάντζας (z) για την ασφάλιση του δίσκου. Χαλαρώστε το σφιγκτήρα λεπίδας ταχείας αλλαγής (q) αριστερόστροφα. Ο σφιγκτήρας έχει δεξιόστροφο σπείρωμα.
2. Αφαιρέστε το σφιγκτήρα λεπίδας ταχείας αλλαγής (q), τη ροδέλα σφιγκτήρα λεπίδας (aa) και τον παλιό δίσκο (j) με το χέρι.

3. Βεβαιωθείτε ότι οι επιφάνειες της φλάντζας είναι καθαρές και επίπεδες. Εγκαταστήστε το νέο λειαντικό δίσκο ακολουθώντας τα παραπάνω βήματα σε αντίστροφη σειρά.
4. Σφίξτε το σφιγκτήρα ταχείας αλλαγής λεπίδας δεξιόστροφα έως ότου το ρυθμιστικό κουμπί να κάνει "κλικ" τουλάχιστον τρεις φορές για την εξασφάλιση της σύσφιξης του κουμπιού ρύθμισης. Ο σφιγκτήρας ταχείας αλλαγής λεπίδας δεν μπορεί να συσφιχτεί υπερβολικά.

ΣΗΜΕΪΩΣΗ: Μη σφίγγετε υπερβολικά το μπουλόνι. Ένα επιπλέον μπουλόνι λεπίδας (o) και ροδέλα μπουλονιού λεπίδας (p) είναι αποθηκευμένα στο βραχίονα του μοτέρ. Το μπουλόνι και η ροδέλα πρέπει να χρησιμοποιηθούν μαζί για την ασφαλή σύσφιξη της λεπίδας.



ΠΡΟΕΙΔΟΠΟΙΗΣΗ: Κίνδυνος προσωπικού ατυχήματος. Ελέγξτε την επιφάνεια εργασίας στην οποία είναι προσαρμοσμένο το δισκοπρίονο, όταν κάνετε την εγκατάσταση ενός νέου λειαντικού δίσκου. Είναι πιθανό ότι ο δίσκος μπορεί να έρθει σ' επαφή με ΟΠΟΙΑΔΗΠΟΤΕ ΑΝΤΙΚΕΙΜΕΝΑ Ή ΔΟΜΗ ΠΟΥ ΕΠΕΚΤΕΙΝΕΤΑΙ ΠΕΡΑ από την επιφάνεια εργασίας (κάτω από τη βάση) όταν ο μοχλός έχει χαμηλώσει πλήρως.

Προσαρμογή (εικόνα 8, 9)



ΠΡΟΣΟΧΉ: Το εργαλείο πρέπει να προσαρμόζεται σε σταθερή, επίπεδη, μη ολισθηρή επιφάνεια για την αποφυγή απροσδόκητης κίνησης κατά τη λειτουργία του.

ΔΙΑΔΙΚΑΣΪΑ ΓΙΑ ΜΟΝΙΜΗ ΠΡΟΣΑΡΜΟΓΉ

1. Κάντε τέσσερις οπές των 8 mm (5/16") στην επιφάνεια εργασίας (εικόνα 8).
2. Εισάγετε βίδες 1/4-20 στις οπές στη βάση και στις οπές στην επιφάνεια προσαρμογής. Το κατά προσέγγιση μήκος των βιδών πρέπει να είναι ίσο με το πάχος της επιφάνειας προσαρμογής συν 102 mm (4").

ΠΡΟΣΑΡΜΟΓΉ ΠΛΑΙΣΪΟΥ

1. Κόψτε δύο σανίδες με διαστάσεις 508 x 50,8 x 101,6 mm (20" μήκος x 2" ύψος x 4" πλάτος).
2. Τοποθετήστε το δισκοπρίονο στην επιθυμητή θέση εργασίας.
3. Τοποθετήστε τις σανίδες σφικτά κατά μήκος και καρφώστε τις στην επιφάνεια εργασίας (εικόνα 9).

Συμβουλές λειτουργίας για περισσότερο ακριβείς κοπές

- Αφήστε το δίσκο να κάνει την κοπή. Τυχόν υπερβολική πίεση θα κάνει το δίσκο να στομώσει μειώνοντας την αποτελεσματικότητα κοπής, ή να εκτραπέι, προκαλώντας ανακριβείς κοπές.
- Ρυθμίστε κατάλληλα τη γωνία του φράκτη.
- Βεβαιωθείτε ότι το υλικό είναι τοποθετημένο επίπεδο κατά πλάτος της βάσης.
- Σφίξτε κατάλληλα το υλικό για την αποφυγή κίνησης και κραδασμών.

ΣΥΝΤΗΡΗΣΗ

Το ηλεκτρικό εργαλείο της DEWALT έχει σχεδιαστεί για μακρόχρονη λειτουργία με ελάχιστη συντήρηση. Η συνεχής ικανοποιητική λειτουργία εξαρτάται από την κατάλληλη φροντίδα του εργαλείου και τον τακτικό καθαρισμό του.



ΠΡΟΕΙΔΟΠΟΙΗΣΗ: Για τη μείωση του κινδύνου τραυματισμού, κλείστε τη μονάδα και αποσυνδέστε το μηχάνημα από την πρίζα πριν την εγκατάσταση και αφαίρεση παρελκομένων, πριν τη ρύθμιση ή αλλαγή των ρυθμίσεων, ή πριν την πραγματοποίηση επισκευών. Βεβαιωθείτε ότι ο διακόπτης της σκανδάλης είναι στην κλειστή (OFF) θέση. Τυχόν απροσδόκητη εκκίνηση μπορεί να προκαλέσει τραυματισμό.

ΣΗΜΕΪΩΣΗ: Η μονάδα μπορεί να μετατραπεί σε καλώδιο περιστροφικής ασφάλισης τριών αγωγών από εξουσιοδοτημένο κέντρο συντήρησης.



Λίπανση

Έχουν χρησιμοποιηθεί ρουλεμάν σφαιριδίων με σφραγισμένο γράσο, κλειστού τύπου. Αυτά τα ρουλεμάν περιέχουν επαρκή ποσότητα λιπαντικού από το εργοστάσιο, για όλη τη διάρκεια ζωής του δισκοκόπτη.



Καθαρισμός



ΠΡΟΕΙΔΟΠΟΙΗΣΗ: Φυσηξτε οποιαδήποτε ακαθαρσία και σκόνη έξω από το κύριο περιβλήμα με ξηρό αέρα κάθε φορά που βλέπετε τη συλλογή αυτών γύρω από τους αεραγωγούς. Φοράτε προστατευτικά γυαλιά προδιαγραφής ANSI Z87.1 (CAN/CSA Z94.3) όταν πραγματοποιείτε αυτή τη διαδικασία.



ΠΡΟΣΟΧΗ: Κατά τον καθαρισμό, χρησιμοποιείτε μόνο ήπιο σαπούνι και υγρό πανάκι στα πλαστικά τμήματα. Πολλά οικιακά καθαριστικά περιέχουν χημικές ουσίες που θα μπορούσαν να προκαλέσουν σοβαρή ζημιά σε πλαστικά. Επίσης, μην χρησιμοποιείτε βενζίνη, τερεβινθίνη, βερνικόχρωμα ή διαλύτες χρωμάτων, υγρά στεγνού καθαρισμού ή παρόμοια προϊόντα που μπορεί να προκαλέσουν σοβαρή ζημιά σε πλαστικά εξαρτήματα. Μην αφήνετε ποτέ οποιοδήποτε υγρό μέσα στο εργαλείο. Μην βυθίζετε ποτέ οποιοδήποτε τμήμα του εργαλείου σε οποιοδήποτε υγρό.

Προαιρετικά παρελκόμενα.



ΠΡΟΕΙΔΟΠΟΙΗΣΗ: Ορισμένα παρελκόμενα, εκτός απ' αυτά που διατίθενται από την DEWALT, δεν έχουν δοκιμαστεί μ' αυτό το προϊόν. Η χρήση αυτών των παρελκομένων με το παρόν εργαλείο μπορεί να είναι επικίνδυνη. Για τη μείωση του κινδύνου τραυματισμού, πρέπει να χρησιμοποιείτε μόνο τα συνιστώμενα από τη DEWALT, παρελκόμενα μ' αυτό το προϊόν.

Συμβουλευτείτε τον αντιπρόσωπό σας για περισσότερες λεπτομέρειες όσον αφορά τα κατάλληλα παρελκόμενα.

Χρησιμοποιήστε μόνο δίσκους οργάνωσης συγκόλλησης υψηλής αντοχής τύπου 1 (Type 1) με αποτίμηση για 4100 ΣΑΑ ή υψηλότερη.

Για την προστασία του περιβάλλοντος



Ξεχωριστή συλλογή. Αυτό το προϊόν δεν πρέπει να απορριφτεί μαζί με τα συνήθη οικιακά απορρίμματα.

Εάν διαπιστώσετε κάποια μέρα ότι το προϊόν σας της DEWALT χρειάζεται αντικατάσταση, ή εάν δεν το χρειάζεστε πια, μην το απορρίψετε μαζί με τα οικιακά απορρίμματα. Τοποθετήστε αυτό το προϊόν σε ειδικό κάδο για ξεχωριστή συλλογή.



Η ξεχωριστή συλλογή χρησιμοποιημένων προϊόντων και συσκευασιών επιτρέπει την ανακύκλωση και επαναχρησιμοποίηση των υλικών. Η επαναληπτική χρήση των ανακυκλωμένων υλικών βοηθά στην αποφυγή της μόλυνσης του περιβάλλοντος και μειώνει τη ζήτηση πρώτων υλών.

Οι τοπικοί κανονισμοί μπορεί να προβλέπουν την ξεχωριστή συλλογή ηλεκτρικών προϊόντων από τα νοικοκυριά σε δημοτικά κέντρα συλλογής απορριμμάτων, ή από τον αντιπρόσωπο όταν αγοράζετε ένα νέο προϊόν.

Η DEWALT διαθέτει εγκατάσταση για τη συλλογή και ανακύκλωση των προϊόντων DEWALT όταν φτάσουν στο τέλος του ωφέλιμου χρόνου ζωής τους. Για να εκμεταλλευτείτε αυτή την υπηρεσία, παρακαλούμε επιστρέψτε το προϊόν σας σε οποιονδήποτε αντιπρόσωπο συντήρησης ο οποίος θα το συλλέξει εκ μέρους σας.

Μπορείτε να βρείτε τη διεύθυνση του πλησιέστερου εξουσιοδοτημένου αντιπροσώπου συντήρησης μέσω επικοινωνίας με το τοπικό σας γραφείο της DEWALT στη διεύθυνση που αναφέρεται στο παρόν εγχειρίδιο. Εναλλακτικά, μπορείτε να βρείτε κατάλογο εξουσιοδοτημένων αντιπροσώπων συντήρησης της DEWALT, καθώς και πλήρεις λεπτομέρειες για την εξυπηρέτηση μετά την πώληση και πληροφορίες υπευθύνων στο διαδίκτυο, στη διεύθυνση www.2helpU.com.



Επαναφορτιζόμενο πακέτο μπαταριών

Το πακέτο μπαταριών μεγάλης διάρκειας λειτουργίας πρέπει να επαναφορτίζεται όταν αδυνατεί πλέον να παράγει επαρκή ισχύ για εργασίες οι οποίες πραγματοποιούνται εύκολα στο παρελθόν. Στο τέλος της ωφέλιμης διάρκειας ζωής του, απορρίψτε το με τρόπο που σέβεται το περιβάλλον:

- Εξαντλήστε τη μπαταρία λειτουργώντας το εργαλείο, κατόπιν αφαιρέστε την από το εργαλείο.
- Οι κυψέλες NiCd και NiMH είναι ανακυκλώσιμες. Προσκομίστε τις στον τοπικό σας αντιπρόσωπο ή σε τοπικό κέντρο ανακύκλωσης. Τα πακέτα μπαταριών που έχουν συλλεχθεί, θα ανακυκλωθούν ή θα απορριφθούν με τον κατάλληλο τρόπο.

Εργαλεία που δεν χρειάζεστε πια

Προσκομίστε το εργαλείο σε εξουσιοδοτημένο αντιπρόσωπο συντήρησης της DEWALT όπου και θα απορριφθεί με τρόπο ασφαλής για το περιβάλλον.

ΕΓΓΥΗΣΗ

• ΕΓΓΥΗΣΗ ΙΚΑΝΟΠΟΙΗΣΗΣ 30 ΗΜΕΡΩΝ ΧΩΡΙΣ ΡΙΣΚΟ •

Εάν δεν είστε ικανοποιημένος (η) με την απόδοση του εργαλείου DEWALT, απλά επιστρέψτε το εντός 30 ημερών, στην ίδια κατάσταση που το είχατε αγοράσει, στο κατάστημα απ' όπου το αγοράσατε, για να λάβετε πλήρη επιστροφή των χρημάτων σας ή ανταλλαγή με άλλο προϊόν. Πρέπει να προσκομίσετε απόδειξη αγοράς.

• ΣΥΜΒΟΛΑΙΟ ΔΩΡΕΑΝ ΣΥΝΤΗΡΗΣΗΣ ΕΝΟΣ ΕΤΟΥΣ •

Εάν χρειάζεστε συντήρηση ή επισκευή του εργαλείου DEWALT που αγοράσατε εντός 12 μηνών από την ημερομηνία αγοράς, αυτή θα πραγματοποιηθεί χωρίς χρέωση σε εξουσιοδοτημένο αντιπρόσωπο συντήρησης της DEWALT. Πρέπει να προσκομίσετε απόδειξη αγοράς. Το συμβόλαιο αυτό καλύπτει το κόστος εργασίας και ανταλλακτικών για ηλεκτρικά εργαλεία. Εξαιρούνται τα παρελκόμενα.

• ΠΛΗΡΗΣ ΕΓΓΥΗΣΗ ΕΝΟΣ ΕΤΟΥΣ •

Εάν το προϊόν της DEWALT που αγοράσατε παρουσιάσει βλάβη λόγω ελαττωματικών υλικών ή εργασίας σε διάστημα 12 μηνών από την ημερομηνία αγοράς του, εγγυώμαστε τη δωρεάν αντικατάσταση όλων των ελαττωματικών εξαρτημάτων, ή, κατά την αποκλειστική μας κρίση, τη δωρεάν αντικατάσταση της μονάδας, με την προϋπόθεση ότι:

- Το προϊόν δεν έχει υποστεί καιομεταχείριση.
- Δεν έχουν επιχειρηθεί επισκευές από μη εξουσιοδοτημένα άτομα.
- Έχει προσκομιστεί απόδειξη της ημερομηνίας αγοράς. Η παρούσα εγγύηση προσφέρεται ως πρόσθετη παροχή και είναι επιπλέον των νομικών δικαιωμάτων των καταναλωτών.

Για τη διεύθυνση του κοντινότερου σε σας εξουσιοδοτημένου αντιπροσώπου συντήρησης της DEWALT, παρακαλούμε χρησιμοποιήστε τον κατάλληλο αριθμό τηλεφώνου που βρίσκεται στο πίσω μέρος του παρόντος εγχειριδίου. Εναλλακτικά, μπορείτε να βρείτε κατάλογο εξουσιοδοτημένων αντιπροσώπων συντήρησης της DEWALT, καθώς και πλήρεις λεπτομέρειες για την εξυπηρέτηση μετά την πώληση στο διαδίκτυο, στη διεύθυνση www.2helpU.com.

Belgique et Luxembourg België en Luxemburg	DEWALT Mechelen Campus, Schalliehoevedreef 20E B-2800 Mechelen	Tel: +32 (0)015 - 15 47 9211 Fax: +32 (0)015 - 15 47 9210 www.dewalt.com
Danmark	DEWALT Sluseholmen 2-4 2450 København SV	Tlf: 70 20 15 10 Fax: 36 94 49 01 www.dewalt-nordic.com
Deutschland	DEWALT Richard-Klinger-Straße 65510 Idstein	Tel: 06126-21-1 Fax: 06126-21-2770 www.dewalt.de
Ελλάς	Black & Decker (Hellas) S.A. Στρόβουλος 7 & Βουλιαγμένης 159 Γλυφάδα 16674, Αθήνα	Τηλ: (01) 8981-616 Φαξ: (01) 8983-570 Service: (01) 8982-630
España	DEWALT Parque de Negocios "Mas Blau" Edificio Muntadas, c/Bergadá, 1, Of. A6 08820 El Prat de Llobregat (Barcelona)	Tel: 934 797 400 Fax: 934 797 439
France	DEWALT Le Paisy BP 21, 69571 Dardilly Cedex	Tel: 472 20 39 72 Fax: 472 20 39 02 www.dewalt.fr
Schweiz Suisse Svizzera	DEWALT In der Luberzen 40 8902 Urdorf	Tel: 01 - 730 67 47 Fax: 01 - 730 70 67 www.dewalt.ch
Ireland	DEWALT Calpe House Rock Hill Black Rock, Co. Dublin	Tel: 00353-2781800 Fax: 00353-2781811 www.dewalt.ie
Italia	DEWALT Viale Evezia 2 20052 Monza (Mi)	Tel: 800-014353 Fax: 039-2387592 www.dewalt.it
Nederland	DEWALT BV Joulehof 12 4622 RG Bergen Op Zoom	Tel: 0164 283000 Fax: 0164 283100 www.dewalt.com
Norge	DEWALT Postboks 4814, Nydalen 0422 Oslo	Tel: 22 90 99 00 Fax: 22 90 99 01 www.dewalt-nordic.com
Österreich	DEWALT Werkzeugevertriebs GmbH Erlaaerstraße 165, Postfach 320,1231 Wien	Tel: 01 - 66116 - 0 Fax: 01 - 66116 - 14 www.dewalt.at
Portugal	DEWALT Rua Egas Moniz 173 João do Estoril, 2766-651 Estoril	Tel: 214 66 75 00 Fax: 214 66 75 75
Suomi	DEWALT Keilasatama 3 02150 Espoo	Puh: 010 400 430 Faksi: (09) 2510 7100 www.dewalt-nordic.com
	DEWALT Kägelhamnen 3 02150 Esbo	Tel: 010 400 430 Fax: (09) 2510 7100 www.dewalt-nordic.com
Sverige	DEWALT, c/o Regus Fabriksgatan 7 412 50 Göteborg	Tel: 031 68 61 00 Fax: 031 68 60 08 www.dewalt-nordic.com
Türkiye	Merkez Servis Tersane Cad. Nafe Sokak 1-3/4 Karaköy - İstanbul	Tel: 0212 361 60 20 Faks: 0212 361 60 19
United Kingdom	DEWALT 210 Bath Road Slough, Berks SL1 3YD	Tel: 01753-56 70 55 Fax: 01753-57 21 12 www.dewalt.co.uk