

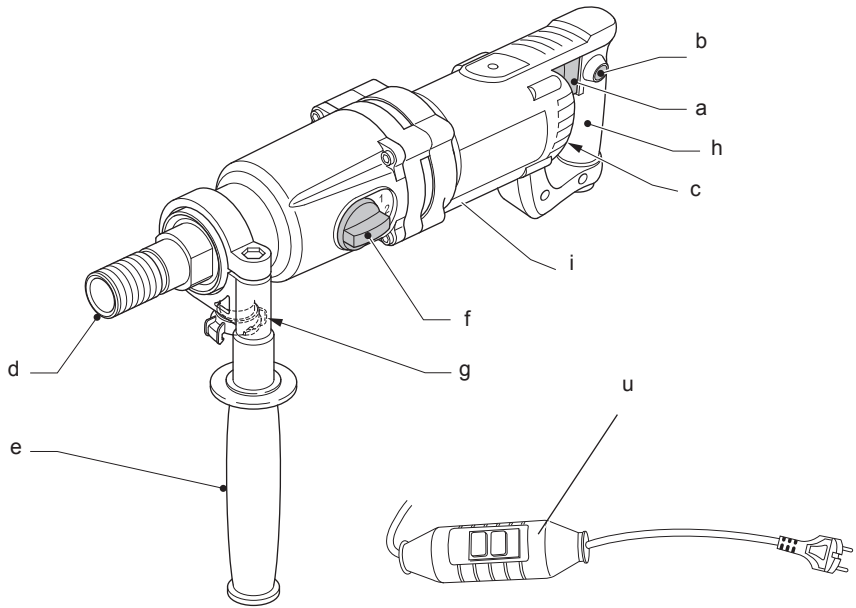
**DEWALT®**

**522101-89 H**

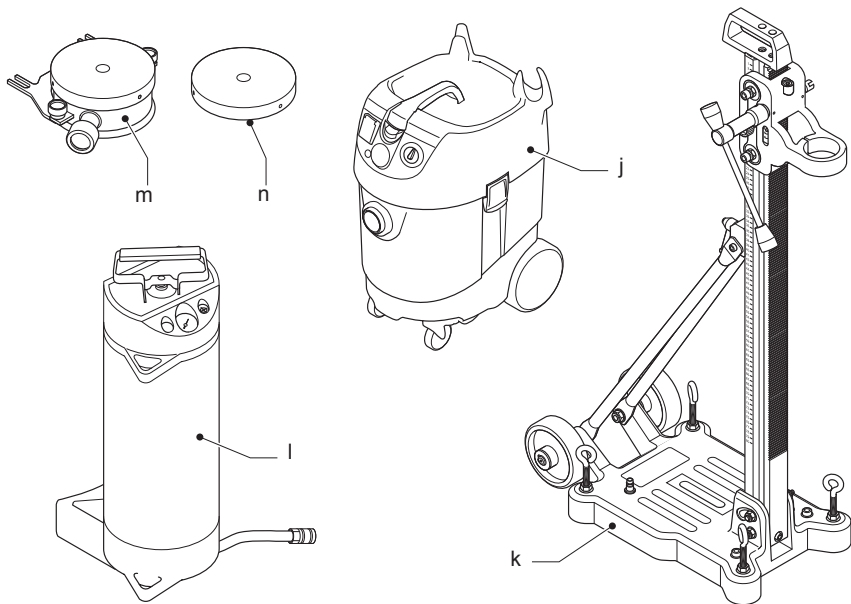
Fordítás az eredeti kezelési utasítás alapján készült

**D21583**

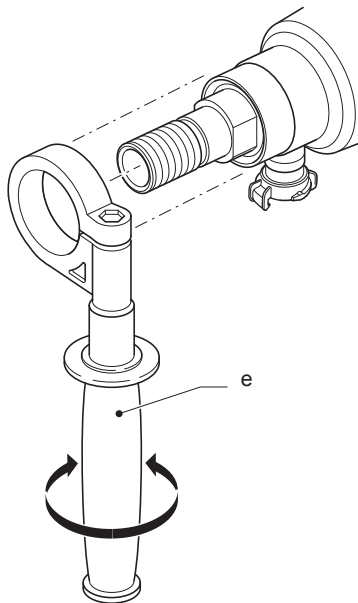
1. ábra



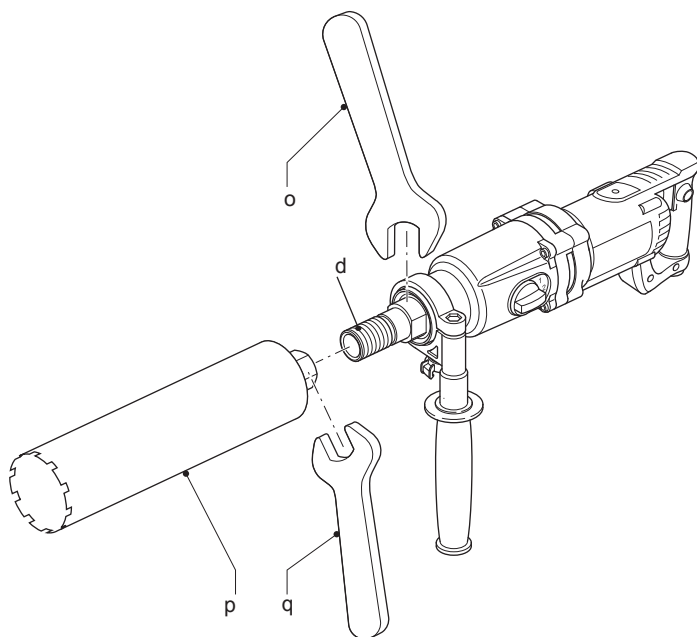
2. ábra



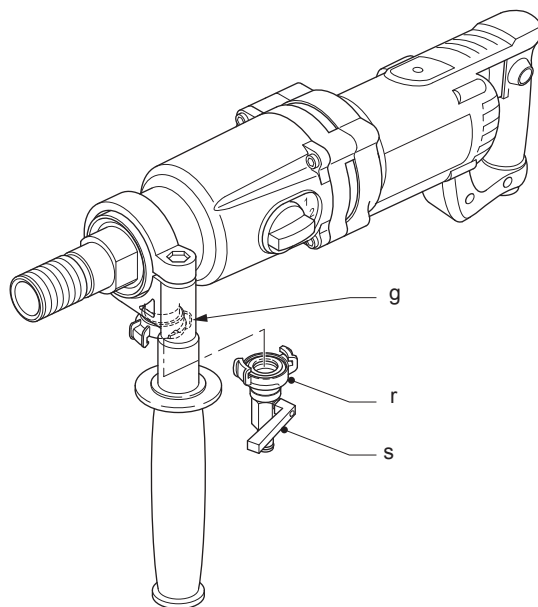
3. ábra



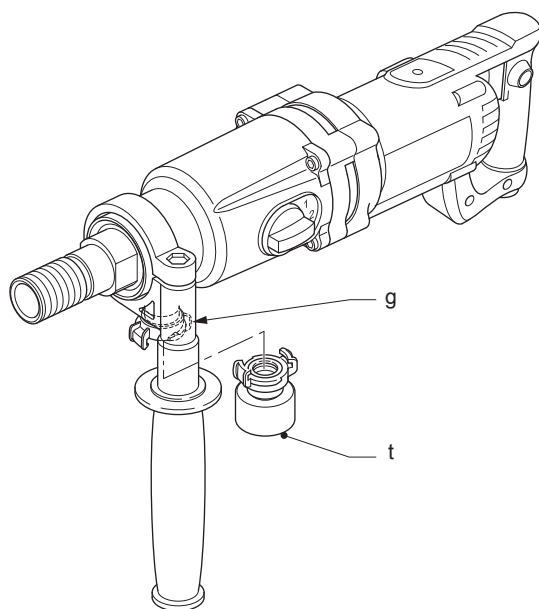
4. ábra



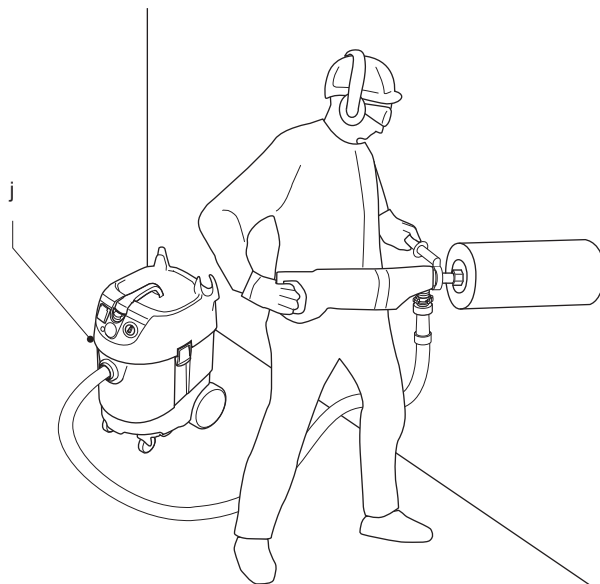
5. ábra



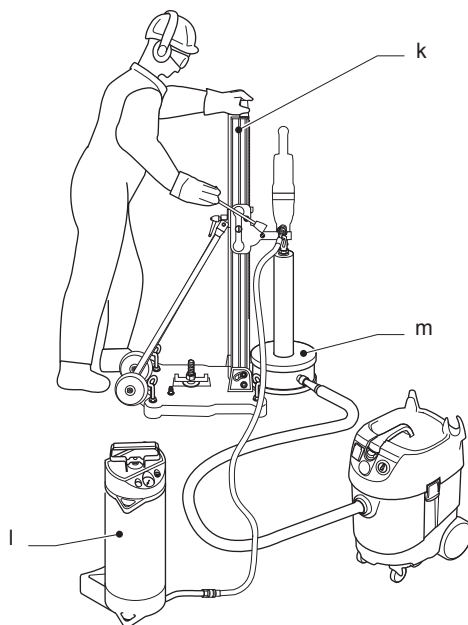
6. ábra



7. ábra



8. ábra



## Gratulálunk!

Köszönjük, hogy DEWALT szerszámot választott. Sokéves tapasztalatunknak, valamint átfogó termékfejlesztésünknek és innovációknak köszönhetően a DEWALT cég a professzionális szerszámhasználókegyik legmegbízhatóbb partnerévé vált.

## Műszaki adatok

D21583		
Feszültség	V	230
(csak Egyesült Királyságban és Írországban)	V	230/115
Típus		1
Felvett teljesítmény	W	1 910/1 705
Leadott teljesítmény	W	1 300/1 050
Üresjáratú fordulatszám		
1. fokozatban	min <sup>-1</sup>	0–1 000
2. fokozatban	min <sup>-1</sup>	0–2 400
3. fokozatban	min <sup>-1</sup>	0–4 600
Terhelés alatti fordulatszám		
1. fokozatban	min <sup>-1</sup>	0–570
2. fokozatban	min <sup>-1</sup>	0–1 300
3. fokozatban	min <sup>-1</sup>	0–2 800
Kihajótengely		1/2" (belső); 1 1/4" (külső)
Oldalfogantyú záróbillencse	mm	60 (Euronorm)
Védelmi osztály		II
Maximális víznyomás	bar	3
Súly	kg	6,4

## FÚRÁSI KAPACITÁS

### Falazat fúrásánál

1. fokozat			
Kézzel tartva	mm	–	–
Helyhez kötötten	mm	–	122–202
legnagyobb megengedett hossz:	mm		350
2. fokozat			
Kézzel tartva	mm	62–100	
Helyhez kötötten	mm	62–122	
legnagyobb megengedett hossz:	mm		350

### 3. fokozat

Kézzel tartva	mm	12–62
Helyhez kötötten	mm	12–62
legnagyobb megengedett hossz:	mm	350

### Beton fúrásánál

#### 1. fokozat

Kézzel tartva	mm	–
Helyhez kötötten	mm	82–152
legnagyobb megengedett hossz:	mm	400

#### 2. fokozat

Kézzel tartva	mm	–
Helyhez kötötten	mm	42–82
legnagyobb megengedett hossz:	mm	400

#### 3. fokozat

Kézzel tartva	mm	12–40
Helyhez kötötten	mm	12–42
legnagyobb megengedett hossz:	mm	400

### D21583

#### Kézzel tartva

$L_{PA}$ (hangnyomásszint)	dB(A)	86,5
$K_{PA}$ (hangnyomásszint toleranciafaktor)	dB(A)	3,0
$L_{WA}$ (hangteljesítményszint)	dB(A)	97,5
$K_{WA}$ (toleranciafaktor)	dB(A)	2,9

#### Helyhez kötötten

$L_{PA}$ (hangnyomásszint)	dB(A)	88,2
$K_{PA}$ (hangnyomásszint toleranciafaktor)	dB(A)	3,1
$L_{WA}$ (hangteljesítményszint)	dB(A)	101,2
$K_{WA}$ (toleranciafaktor)	dB(A)	3,0

Súlyozott effektív rezgésgyorsulás (triax vektorösszeg) az EN 60745 szabvány előírásai alapján:

Vibráció kibocsátási érték  $a_n$

$$a_n = \text{m/s}^2 \quad 5,5$$

$$\text{Bizonytalanság } K = \text{m/s}^2 \quad 2,0$$

Az adatlapon megadott vibráció kibocsátási értéket az EN 60745 szabvány szerinti méréssel határoztuk meg, így az egyes szerszámok vibráció

kibocsátási értékei összehasonlíthatók. Az érték felhasználható a vibrációnak való kitettség mértékének előzetes becsléséhez is.



**FIGYELMEZTETÉS:** A megadott vibráció kibocsátási érték a szerszám főbb alkalmazásaira vonatkozik. Ha más munkafeladatokra, más tartozékokkal használják, vagy nincs megfelelően karbantartva, a vibráció a megadott értéktől eltérhet. Ilyen esetben a kezelő a munkavégzés teljes időtartama alatt jelentős mértékben megnövekedett vibrációs ártalomnak lehet kitéve.

A vibrációnak való kitettség mértékének becslésekor azokat az időtartamokat is figyelembe kell venni, amikor a szerszám ki van kapcsolva, vagy amikor működésképpen van, de éppen nem végeznek vele munkát. Így a munkavégzés teljes időtartamára számított kitettség mértéke jelentősen csökkenhet.



**FIGYELMEZTETÉS:** További biztonsági intézkedéseket is meg kell hozni, amelyek védik a kezelőt a vibrációs hatástól, például: a szerszám és tartozékainak karbantartása, a kezek melegen tartása, munkaritmus megszerzése.

#### Biztosítékok:

Európa	230 V-os szerszámok	10 amper, hálózati
E.K. és Írország:	230 V-os szerszámok	13 amper, a csatlakozódugaszban
E.K. és Írország:	115 V-os szerszám	16 amperes, a csatlakozódugaszban

**MEGJEGYZÉS:** Az eszközt olyan elektromos csatlakozáshoz terveztük, amelynek maximális rendszerimpedanciája  $Z_{max} = 0,25 \Omega$  a felhasználói tápforrás csatlakozó pontjánál (elektromos doboz).

A felhasználónak kell gondoskodnia arról, hogy a szerszámot csak a fenti követelményeknek megfelelő elektromos hálózatra csatlakoztassák. Szükség esetén a felhasználó az áramszolgáltatótól kérhet a fogyasztói lekötési pont rendszerimpedanciájára vonatkozó tájékoztatást.

## Definíciók: Biztonsági irányelvek

Az alábbi definíciók az egyes figyelmeztető szavakhoz társított veszély súlyosságára utalnak. Kérjük, olvassa el a kézikönyvet, és figyeljen ezekre a szimbólumokra.



**VESZÉLY:** Olyan közvetlen veszélyt jelez, amely **halálos** vagy **súlyos sérülést okoz**.



**FIGYELMEZTETÉS:** Olyan lehetséges veszélyt jelez, amely **halálos** vagy **súlyos sérülést okozhat**.



**VIGYÁZAT:** Lehetséges veszélyhelyzetet jelöl, amely **könnyű** vagy közepesen súlyos **sérülést okozhat**.

**MEGJEGYZÉS:** Olyan, **személyi sérüléssel nem fenyegető** gyakorlatot jelöl, amely **anyagilag kárt okozhat**.



Áramütés veszélyét jelzi.



Tűzveszélyt jelez.

## CE Megfelelőségi nyilatkozat

### GÉPEKRE VONATKOZÓ IRÁNYELV



#### D21583

A DeWALT kijelenti, hogy a „Műszaki adatok” című fejezetben ismertetett termékek megfelelnek a következő irányelveknek és szabványoknak: 2006/42/EK, EN 60745-1, EN 60745-2-1.

(Helyhez kötött alkalmazásnál:) EN 61029-1, EN 61029-2-6.

Ezek a termékek a 2004/108/EC és a 2011/65/EU irányelveknek is megfelelnek. Ha további információra lenne szüksége, lépjen kapcsolatba a DeWALT vállalattal a követő közben megadott vagy a kézikönyv hátoldalán található elérhetőségeken.

Alulírott személy felelős a műszaki adatok összeállításáért; nyilatkozatát a DeWALT vállalat nevében adja.

*H. Grossmann*

Horst Grossmann  
Alelnök, Műszaki és Termékfejlesztési Részleg  
DeWALT, Richard-Klinger-Straße 11,  
D-65510, Idstein, Németország  
2010.01.01.



**FIGYELMEZTETÉS:** A sérülésveszély csökkentése érdekében olvassa át a kezelési kézikönyvet.

## Általános biztonsági figyelmeztetések elektromos kéziszerszámokhoz



**FIGYELMEZTETÉS!** Minden biztonsági figyelmeztetést olvasson el a használati útmutatással együtt. A biztonsági figyelmeztetések és útmutatások figyelmen kívül hagyása áramütést, tüzet és/vagy súlyos sérülést okozhat.

### ŐRIZZE MEG A FIGYELMEZTETÉSEKET ÉS A HASZNÁLATI ÚTMUTATÓT KÉSŐBBI HASZNÁLATRA

Az „elektromos szerszám” kifejezés a figyelmeztetésekből az Ön által használt, hálózatról működő (vezetékes) vagy akkumulátorral üzemeltetett (vezeték nélküli) elektromos szerszámot jelenti.

#### 1) A MUNKATERÜLET BIZTONSÁGA

- Tartsa munkaterületét tisztán és jól megvilágítva.** A rendetlen és sötét munkaterület vonzza a baleseteket.
- Ne használja az elektromos szerszámot robbanásveszélyes környezetben, például gyúlékony folyadékok, gázok vagy por jelenlétében.** Az elektromos szerszámokban képződő szikrából a por vagy a gázok meggyulladhatnak.
- Az elektromos szerszám használata közben a gyermekeket és az arra járókat tartsa távol a munkaterülettől.** Ha elterelik a figyelmét, elveszítheti a szerszám feletti uralmát.

#### 2) ELEKTROMOS BIZTONSÁG

- Az elektromos kéziszerszám dugasza a hálózati csatlakozóaljzat kialakításának megfelelő legyen. Soha ne alakítsa át a csatlakozódugaszt. A földelt kéziszerszámokhoz ne használjon adapter dugaszt.** Eredeti (nem átalakított) csatlakozó és megfelelő fali aljzatok használata mellett kisebb az áramütés veszélye.
- Ügyeljen arra, hogy teste ne érintkezzék földelt felületekkel, például csővezetékekkel, radiátorral, tűzhellyel és hűtőszekrényvel.** Ha teste földelést kap, nagyobb az áramütés veszélye.
- Esőtől és egyéb nedvességtől óvja az elektromos szerszámokat.** Ha víz kerül az elektromos szerszám belsejébe, megnő az áramütés veszélye.
- Óvatosan kezelje a tápkábelt.** Az elektromos kéziszerszámot soha ne hordozza és ne húzza a tápkábelnél fogva, a dugaszt pedig ne a kábelnél fogva húzza ki a konnektorból. Óvja a kábelt hőtől, olajtól, éles szélektől, illetve mozgó alkatrészekről. A sérült vagy összekuszálódott kábel növeli az áramütés veszélyét.
- Ha a szabadban használja az elektromos szerszámot, kültéri használatra alkalmas hosszabbító kábelt vegyen igénybe.** Kültéri használatra alkalmas hosszabbító kábellel csökkenti az áramütés veszélyét.
- Ha az elektromos szerszám nedves helyen való használata elkerülhetetlen, alkalmazzon hibaáram-védelemmel ellátott (PRCD) áramforrást.** Hibaáram-védelemmel ellátott áramforrás használata mellett kisebb az áramütés veszélye.

#### 3) SZEMÉLYES BIZTONSÁG

- Ne veszítse el éberségét, figyeljen a munkájára és használja a józan esztét, amikor elektromos szerszámmal dolgozik. Ne dolgozzon elektromos szerszámmal, ha fáradt, ha gyógyszer, alkohol hatása vagy gyógyszerelés alatt áll.** Elektromos szerszám használata közben egy pillanatnyi figyelmetlenség is súlyos személyi sérülést okozhat.
- Használjon személyi védőfelszerelést. Mindig hordjon védőeszköveget.** A védőfelszerelések, például porvédő maszk, biztonsági csúszásmentes cipő, védősisak vagy hallásvédő csökkentik a személyi sérülés veszélyét.
- Akadályozza meg a készülék véletlen beindulását. Ellenőrizze, hogy**



**a szerszám kapcsolója kikapcsolt állásban van-e, mielőtt a hálózatra és/vagy akkumulátorra kapcsolja, a kezébe veszi vagy magával viszi.** Ha a szerszámot úgy hordozza, hogy az ujját közben a kapcsolón tartja, vagy bekapcsolt szerszámot helyez áram alá, azzal balesetet okozhat.

- d) **Mielőtt bekapcsolja az elektromos szerszámot, vegye le róla a beállító kulcsot vagy csavarkulcsot.** Forgó alkatrészen hagyott kulcs vagy csavarkulcs a szerszám beindulásakor személyi sérülést okozhat.
- e) **Ne nyúljon ki túl messzire. Mindig megfelelően támassza meg a lábát, és tartsa magát egyensúlyban.** Így a szerszámot váratlan helyzetekben is jobban tudja irányítani.
- f) **Viseljen megfelelő öltözéket. Ne hordjon laza ruházatot vagy ékszert. Haját, ruházatát és kesztyűjét tartsa távol a mozgó alkatrészekről.** A laza öltözék, az ékszerek vagy a hosszú haj beleakadhatnak a mozgó alkatrészekbe.
- g) **Ha az adott eszközhöz porszivó vagy porgyűjtő is kapcsolható, ügyeljen ezek helyes csatlakoztatására és használatára.** Porgyűjtő használatával csökkenthetők a porral összefüggő veszélyek.

#### **4) ELEKTROMOS SZERSZÁMOK HASZNÁLATA ÉS GONDOZÁSA**

- a) **Ne erőltesse túl az elektromos kéziszerszámot. A munkafeladatnak megfelelő elektromos szerszámot használja.** Jobban és biztonságosabban végezheti el a munkát, ha az adott feladatra alkalmas szerszámot olyan fordulatszámom működteti, amilyenre tervezték.
- b) **Ne használja az elektromos szerszámot, ha a saját kapcsolójával nem lehet be- és kikapcsolni.** A kapcsolóhibás elektromos szerszámok használata veszélyes, azokat meg kell javítani.
- c) **Kapcsolja le a szerszámot az elektromos hálózatról és/vagy az akkumulátorról, mielőtt beállítást végez rajta, tartozékot cserél vagy elteszi a helyére.** Ezekkel a megelőző biztonsági intézkedésekkel csökkentik a szerszám véletlen beindulásának esélyét.
- d) **A használaton kívüli elektromos szerszámot olyan helyen tárolja, ahol gyermekek nem férhetnek hozzá, és ne engedje, hogy olyan személyek használják, akik a használatát és ezen**

**kezelési útmutatásokat nem ismerik.**

Az elektromos szerszám gyakorlatlan felhasználó kezében veszélyes.

- e) **Tartsa karban az elektromos szerszámokat. Ellenőrizze, hogy a mozgó alkatrészek nem állítódtak-e el vagy nem szorulnak-e, nincsenek-e a szerszámon törött alkatrészek, nem állnak-e fenn olyan körülmények, amelyek befolyásolhatják a szerszám működését. Ha sérült a szerszám, használat előtt javíttassa meg.** A nem megfelelően karbantartott elektromos szerszámok számos balesetet okoznak.
- f) **Tartsa mindig tisztán és élesen a vágószerszámokat.** A megfelelően karbantartott és éles vágószerszám kisebb valószínűséggel szorul be, és könnyebben irányítható.
- g) **Az elektromos szerszámot, tartozékokat, szerszámcsatlakozásokat stb. ezeknek az útmutatásoknak megfelelően használja, a munkakörülmények és az elvégzendő feladat figyelembe vételével.** Nem az adott célra készült elektromos szerszám használata veszélyhelyzetet teremthet.

#### **5) SZERVIZ**

- a) **A szerszám karbantartását képzett szakemberrel végeztesse, és csak az eredetivel megegyező cserealkatrészeket használjon fel.** Ezzel biztosítja az elektromos kéziszerszám folyamatos biztonságát.

### **További speciális biztonsági szabályok gyémánt fűrőkhöz**

- **Viseljen hallásvédőt.** A zaj halláskárosodást okozhat.
- **Az elektromos kéziszerszámot a szigetelt markolatánál tartsa, amikor olyan helyen végez munkát, ahol a vágószerszám rejtett vezetékkel, vagy a saját tápkábelével kerülhet érintkezésbe.** Ha a vágótartozék áram alatt lévő vezetékkel érintkezik, a szerszám fémrészei is áram alá kerülhetnek, és a kezelő áramütést szenvedhet.
- **Használja a szerszámhoz mellékelt segédfogantyúkat.** A szerszám feletti uralom elvesztése személyi sérüléssel végződhet.
- **Hordjon biztonsági védőszemüveget vagy más szemvédő eszközt.** Fűrész közben repülő szilánkok szabadulhatnak el. A repülő törmelék maradandó szemkárosodást okozhat.

- **A fűrészarak és szerszámok működés közben felforrósodnak.** Védőkesztyű nélkül ne érjen hozzájuk.
- A gyémánt fűrészt folyamatos felügyelet mellett használja.
- Ügyeljen arra, hogy el ne vágjon elektromos vezetéket, gáz- vagy vízcsöveket. Fűrés előtt érzékelő műszerrel vizsgálja át a fűrés kívánt területet.
- Győződjön meg arról, hogy a vágótartozék helyesen van felszerelve.
- A gép használata előtt ellenőrizzen és húzzon meg erősen minden csavart.
- Amikor lefelé fúr, győződjön meg arról, hogy senki nem áll a fűrés alatt.
- Fejmagasság felett (felfelé) csak megfelelő védőeszköz (vízfelfogó) használata mellett végezzen fűrészt.
- Amikor kézzel tartva végez fűrészt, mindig fogja az oldalfogantyút, és mindkét kezével tartsa a gépet.
- Stabil felületen állva mindig tartsa testét egyensúlyban, hogy jobban irányíthassa a szerszámot.
- Minden egyes használat előtt vizsgálja át a gépet. Ne használja, ha bármilyen hibát észlel a hálózati dugasznál, a tápkábelnél, az indítókapcsolónál vagy a készülékház bármely részén. Javíttassa meg a gépet képzett szakemberrel.
- Ne használja a szerszámot nedves, párás környezetben.
- Bármekkora vízszivárgásnál azonnal kapcsolja ki a gépet.
- Ha megszakította a fűrészt, csak akkor indítsa újra, amikor a fűrészarak már képes szabadon forogni.
- Mindig kapcsolja ki a kapcsolóval, hogy ne indulhasson be véletlenül.  
Erre különösen ügyeljen áramkimaradás esetén, vagy ha a szerszám dugaszát kihúzták a konnektorból.
- A kezelő nagyobb kényelme és a személyi sérülés veszélyének csökkentése végett ajánlatos a szerszámot állványra szerelni.
- Használja a szerszámhoz mellékelt segédfogantyúkat.
- A szerszám feletti uralom elvesztése személyi sérüléssel végződhet.
- Az elektromos szerszámot csak a szigetelt fogási felületeinél tartsa, ha azzal olyan műveletet végez, amelynél a vágótartozék rejtett kábeleket érhet vagy elvághatja a szerszám saját kábelét. Áram alatt lévő vezetékkel való érintkezésnél a szerszám fémrészei is áram alá kerülhetnek, és a kezelő áramütést szenvedhet.

- Ha elakad a fűrészarak, kapcsolja le a szerszámot az áramforrásról, szüntesse meg az elakadás okát, és csak azután kapcsolja be újra.

## SZÁRAZ FŰRÁS

- A száraz fűrés falazatnál alkalmazható (tégla, salakos blokk).
- Mindig használjon alkalmas porelszívót.
- Mindig száraz fűréshez készült fűrészarakot használjon.
- Ha kézzel tartva végez fűrészt, ne használjon 100 mm-nél hosszabb fűrészarakot.
- Ha 100 mm-nél nagyobb furatot készít, mindig szerelje állványra a fűrészt.
- Száraz fűrésznél viseljen porvédő maszkot.

## D21583 - VIZES FŰRÁS

- A vizes fűrés kő és beton esetében alkalmazható.
- Mindig használjon vízűtő és vízgyűjtő eszközt.
- Mindig vizes fűréshez készült fűrészarakot használjon.
- Ha kézzel tartva végez fűrészt, ne használjon 40 mm-nél hosszabb fűrészarakot.
- Ha 40 mm-nél nagyobb furatot készít, mindig szerelje állványra a fűrészt.
- A maximális víznyomás 3 bar lehet. Ha nagyobb a víz nyomása, iktasson be nyomáscsökkentő szelepet.
- A fűrészt csak tiszta csapvízzel hűtse.
- Ügyeljen arra, hogy ne kerüljön víz a motorba vagy egyéb elektromos alkatrészekbe. Győződjön meg arról, hogy a FI-relé nem érintkezik vízzel.

## Állványra szerelt fűrés biztonságos kezelése

- A helytelenül felszerelt gép veszélyhelyzetet okozhat. Rögzítse körültekintően a fűrészgépet az állványhoz, és ellenőrizze az állvány biztonságos rögzítését.
- Az állvány vákuumos eszközzel történő rögzítése veszélyhelyzetet okozhat.
- Ellenőrizze a felületet, amelyre a fűrés állványát rögzíteni kívánja, mert az egyenetlen (durva) felület jelentős mértékben ronthatja az elszívó rendszer hatásfokát. Bevont vagy laminált felület a fűrés közben kicsúszhat.
- A minimális vákuumszint nem lehet 600 mbar-nál kisebb. Ennek értékét rendszeres időközönként ellenőrizze a nyomásmérőn.
- Ne használjon az ajánlottnál nagyobb átmérőjű fűrészarakot.

## További használati útmutatások állványra szerelt fúróhoz

### BIZTONSÁGI ÓVINTÉZKEDÉSEK

- *Törött alkatrészek miatti veszélyhelyzet. Használat előtt mindig ellenőrizze a fúrószárat. Deformálódott vagy sérült fúrószárat soha ne használjon.*
- *Nem ajánlott vágótartozékok használata sérüléshez, illetve a szerszám feletti uralom elvesztéséhez vezethet. Csak ehhez a szerszámhoz készült fúrószárat használjon, a minimális és maximális átmérő, illetve hosszúság szem előtt tartásával.*
- *A helytelenül rögzített vagy behelyezett fúrószár eltörhet és elrepülhet, így veszélyhelyzetet teremthet. Bizonyosodjon meg a fúrószár helyes beszereléséről és beállításáról. Elegendő nyomattal szorítsa be a fúrószárat.*
- *Mindig viseljen alkalmas védőfelszerelést, például:*
- *Hallásvédőt a halláskárosodás veszélyének csökkentésére*
- *Védőkesztyűt a fúrószárak vagy durva felületű anyagok megérintésénél, az éles szélek megérintése miatti sérülések elkerülése végett*
- *Védőszemüveget az elszabaduló részecskék miatti sérülés elkerülése érdekében*
- *Csúszásmentes lábbelit az elcsúszástól származó sérülés megelőzésére*
- *A víz nélküli fúrás közben keletkező por miatti veszélyhelyzet. Ha lehetséges, használjon porelszívót vagy legalább porvédő maszkot.*

### Maradványkockázatok

Bizonyos maradványkockázatok a vonatkozó biztonsági előírások alkalmazása és a védőeszközök használata ellenére sem kerülhetők el. Ezek a következők:

- *Halláskárosodás*
- *A repülő törmelék által okozott személyi sérülés veszélye.*
- *A munka közben felforrósodott tartozékok által okozott égési sérülés veszélye.*
- *A huzamosabb ideig tartó használat miatt bekövetkező személyi sérülés veszélye.*

A következő tényezők növelik a légzési problémák kialakulásának veszélyét:

- Száraz fúrás porelszívó nélkül
- Elégtelen porelszívás meg nem tisztított szűrők miatt

### A szerszámon lévő jelölések

A szerszámon a következő piktogramok láthatók:



Figyelmeztetés a biztonságos kezelésre



Használat előtt olvassa el a kezelési útmutatót



Viseljen hallásvédőt



Viseljen védőszemüveget



Mindig viseljen porvédő maszkot



Mindig viseljen biztonsági cipőt



Mindig viseljen védőkesztyűt



Porelszívás



Nincs vízellátás



Vízellátás



Áttétel kiválasztása



Falazat fúrása



Beton fúrása



Amikor olyan munkát végez, amelyhez a kézzel tartott fúráshoz ajánlottnál nagyobb átmérőjű fúrószár szükséges, szerelje állványra a szerszámot. Az ilyen munkákhoz soha ne használja a fúrót kézzel tartva, mert elveszítheti a szerszám feletti uralmát, és súlyos sérülést szenvedhet.

### DÁTUMKÓD HELYE (1. ÁBRA)

A gyártás évét is tartalmazó dátumkód (i) a szerszám burkolatába van nyomtatva.

Példa:

2010 XX XX

Gyártás éve

## A csomag tartalma

A csomag a következőket tartalmazza:

- 1 gyémánt fűrőgép
- 1 oldalfogantyú
- 1 villáskulcs, 32 mm
- 1 villáskulcs, 41 mm
- 1 adapter porelszívóhoz
- 1 adapter vízellátáshoz
- 1 koffer
- 1 kezelési útmutató
- 1 robbantott ábra

- *Ellenőrizze a szerszámot és tartozékait, nem sérültek-e meg szállítás közben.*
- *A szerszám használata előtt szánjon időt a kezelési útmutató alapos áttanulmányozására és elsajátítására.*

## Leírás (1., 2. ábra)



**FIGYELMEZTETÉS:** Az elektromos szerszámon vagy annak részein soha ne végezzen átalakítást. Azzal anyagi kárt vagy személyi sérülést okozhat.

### (1. ÁBRA)

- a. Fordulatszám-beállító kapcsoló
- b. Tartósüzem rögzítőgomb (reteszelő gomb)
- c. Túlterhelés-jelző LED
- d. Tengely
- e. Oldalfogantyú
- f. Háromfokozatú áttétel-választó
- g. Kombinált vízellátó és porelszívó szerelék
- h. Főfogantyú

### KÜLÖN RENDELHETŐ TARTOZÉKOK (2. ÁBRA)

- |            |   |
|------------|---|
| j. D27902  | Porelszívó  |
| k. D215831 | Fűrőgép állvány   |
| l. D215824 | Vízpumpa  |
| m. D215832 | Vízgyűjtő gyűrű<br>(a D215831 típushoz)                                 |
| n. D215833 | Tartalék tömítés a vízgyűjtő<br>gyűrűhöz (3 db) (a D215832<br>típushoz) |

## RENDELTETÉSSZERŰ HASZNÁLAT

Az Ön D21583 gyémánt fűrőja falazóanyagok (pl. téglá, salakos blokk stb.) száraz fúrására készült, száraz gyémánt fűrőszár használatával, vákuum eszközhöz csatlakoztatva.

Az Ön gyémánt fűrőja nagy szilárdságú téglák, beton és vasbeton vizes fúrására is alkalmas vizes gyémánt fűrőszár használatával és vízellátás mellett.

A gép kézzel tartva is használható, amikor falazatba 100 mm-nél és betonba 40 mm-nél nem nagyobb furatokat készít. Ha falazatba 100 mm-nél, illetve betonba 40 mm-nél nagyobb furatokat szeretne készíteni, a gépet állványra szerelve használja.

**NE** használja nedves környezetben, illetve gyúlékony folyadékok vagy gázok jelenlétében.

Ezek a gyémánt fűrők professzionális szerszámok.

**NE** engedje, hogy gyermekek hozzáérjenek a szerszámmal. Ha a szerszámot kevésbé gyakorlott személy használja, biztosítson számára felügyeletet.

## Nyomaték-határoló kuplung

Ez a szerszám nyomaték-határoló kuplunggal van ellátva, amely csökkenti a fűrőszár beszorulása esetén a kezelőre nehezedő maximális nyomatékreakciót. Ez a funkció megakadályozza a csapágy beállítását és a motor leállítását.

A nyomaték-határoló kuplungot gyárilag állítják be, nem módosítható.

## Túlterhelés-védelem

További biztonságot nyújt az elektronikus túlterhelés-védelem: amikor az áramerősség bizonyos határhoz közelít, világítani kezd a figyelmeztető LED (c), jelezve, hogy amennyiben változatlan nyomással tovább működtetik a szerszámot, túlterhelés módra fog kapcsolni. Ha a kezelő csökkenti a fűrőre gyakorolt nyomást, az elektronikus kapcsoló visszaáll a normál üzemmódra.

A gép kikapcsol, ha folyamatosan túlterhelik. Így elkerülhető a motor tekerceinek túlmelegedése.

A gép újból működőképessé válik, amint felszabadítják a terhelés alól.

## Hővédelem

Ha a gép hosszabb ideig túlterhelés alatt működött, a motor védelme érdekében a hővédelem funkció leállítja. Kellő lehűlés után újból működőképessé lesz. A lehűléshez szükséges idő a túlmelegedés mértékétől és a környezeti hőmérséklettől függ.

## Vízellátás

A beépített vízforgatót közvetlenül a motor tengelye működteti, hogy vizes fűrásnál a magfúró szárat folyamatosan ellássa vízzel.

## Elektromos biztonság

A villanymotort csak egy bizonyos feszültségre terveztük. Mindig ellenőrizze, hogy a készülék adattábláján megadott feszültség egyezik-e a hálózati feszültséggel.



Az Ön DeWALT szer száma az EN 60745 szabványnak megfelelő kettős szigeteléssel van ellátva, ezért nincs szükség földelő vezetékre.

Ha a tápkábel sérült, ki kell cserélni a DeWALT szervizhálózatában beszerezhető speciális kábelre.

## Hosszabbító kábel használata

Ha hosszabbító kábelt kell használnia, az adott szerszám paramétereinek megfelelő, jóváhagyott, 3-eres hosszabbítót válasszon (lásd a műszaki adatoknál). A vezető minimális keresztmetszete 1,5 mm<sup>2</sup>; maximális hossza 30 m.

Ha kábeldobot használ, mindig teljesen csévélje le a kábelt.

## Tápcsatlakozó cseréje (csak az Egyesült Királyságban és Írországban)

Ha új tápcsatlakozó dugaszra van szüksége:

- A régi dugaszt biztonságos módon selejtezze ki.
- A barna vezetékét kösse a csatlakozódugasz fázis csatlakozójához.
- A kék vezetékét a nulla csatlakozóhoz kösse.

Kövesse a minőségi dugaszokhoz mellékelt szerelési útmutatót. Ajánlott biztosíték: 13 A.

## Csatlakozódugasz felszerelése 115 V-os gépekhez (csak az Egyesült Királyságban és Írországban)

- A dugaszt hozzáértő személynek kell felszerelnie. Kérdés esetén forduljon tanácsért hivatalos DeWALT márkaszervizhez vagy képzett villanyszerelőhöz.
- A felszerelt dugasz feleljen meg a BS EN 60309 (BS4343) szabványnak, 16 A áramerősségre legyen méretezve, a földelő érintkező helyzete: 4h.

## DI-kapcsoló (Fi-relé) (1. ábra)

A gép fel van szerelve hordozható Fi-relével (PRCD), amely úgy védi meg a kezelőt az áramütéstől, hogy megszakítja az áramkört, ha 10 mA vagy ennél magasabb értékű szivárgási áramot érzékel. 115 V-os egységeknél a szivárgási áram névleges határértéke 6 mA.



**FIGYELMEZTETÉS:** Soha ne üzemeltesse a gépet, a Fi-relé nélkül. Ne használja a gépet, ha a Fi-relé nem megfelelően működik. Ahhoz, hogy a Fi-relé működjön, a gépet földelt fali aljzathoz kell csatlakoztatni.

### A FI-RELÉ BEKAPCSOLÁSA

I = ON (bekapcsolva, a LED világítani kezd).

Kapcsolja be a gépet (lásd a „Be- és kikapcsolás” című fejezetben is).

A kikapcsoláshoz ugyanezen lépéseket fordított sorrendben hajtsa végre.

### A FI-RELÉ TESZTELÉSE

O = Teszt gomb: a kapcsolónak meg kell szakítania az áramkört (a gép kikapcsol).



#### FIGYELMEZTETÉS:

- Ha teszt üzemmódban a kapcsoló nem szakítja meg az áramkört, javasoljuk, hogy vizsgálta át a gépet hivatalos DeWALT szervizzel.
- Tilos a gépen bármilyen átalakítást végezni, és különösen tilos a Fi-relét szétbontani, illetve a tápkábelt javítani vagy cserélni.
- Soha ne használja a Fi-relét főkapcsolóként. A Fi-relét mindig csak a gép terheletlen állapotában kapcsolja be.

## ÖSSZESZERELÉS ÉS BEÁLLÍTÁSOK



#### FIGYELMEZTETÉS:

A sérülésveszély csökkentése érdekében kapcsolja ki és áramtalanítsa a gépet, mielőtt tartozékot fel- vagy leszerel, beállítást változtat vagy javítást végez rajta. Ellenőrizze, hogy az indítókapcsoló OFF (KI) állásban van-e. A gép véletlen beindulása sérülést okozhat.



## Az oldalfogantyú felszerelése (3. ábra)

A oldalfogantyút (e) mind jobbkézes, mind balkezes felhasználóknak megfelelő helyzetbe fel lehet szerelni.



**FIGYELMEZTETÉS:** Mindig megfelelően felszerelt oldalfogantyúval használja a szerszámot.

1. Csavarással lazítsa ki az oldalfogantyút.
2. Jobbkézes felhasználók úgy csúsztassák az oldalfogantyú záróbillincset át a karimán, hogy a fogantyú a bal oldalon legyen.

Balkezes felhasználók úgy csúsztassák az oldalfogantyú záróbillincset át a karimán, hogy a fogantyú a jobb oldalon legyen.

3. Fordítsa az oldalfogantyút a kívánt helyzetbe, és rögzítse.

## TARTOZÉK FEL- ÉS LESZERELÉSE (4. ÁBRA)

Ez a szerszám menetes magfúró szárákkal és adapterekkel működik, amelyek menettel közvetlenül csatlakoznak a tengelyre (d).

Csak professzionális tartozékok használatát javasoljuk.

1. Vizes vagy száraz fúráshoz megfelelő fúrószárat válasszon.
2. Tartozék használatánál vegye figyelembe a gyártónak a fúrószár beszerelésére vonatkozó ajánlásait. A fúrószár tengelyre szereléséhez szükség lehet adapterre.
3. A villáskulccsal (o) tartsa a tengelyt, majd a másik villáskulcsot (q) az óramutató járásának irányában forgatva szorítsa be a fúrószárat (p).



**FIGYELMEZTETÉS:** Mielőtt működtetni kezdené a szerszámot, bizonyosodjon meg arról, hogy a szereléken minden kellően meg van húzva.

## Kétfokozatú áttétel-választó (1. ábra)

A szerszám kétfokozatú áttétel-választóval (f) van ellátva, ezzel változtatható a fordulatszám és nyomaték aránya.

1. Engedje fel a be- és kikapcsolót, majd miután a motor teljesen leállt, válassza ki a kívánt állást.

2. A választókapcsolót mindig az áttételház jelöléséhez igazítsa.
3. A fúrószár átmérőjének és a fúrni kívánt anyagnak megfelelő fordulatszám-fokozat kiválasztását lásd a műszaki adatoknál.
4. Teljes fordulatszámnál vagy működés közben ne váltson fokozatot.

## Csatlakoztatás a vízellátáshoz (5. ábra)

Ezeknek a szerszámoknak egy 1/2" szabványos csőmenetű bajonettzáras vízcsatlakozójuk (g) van.

1. Csavarja rá az adaptert (r) a szerelékre (g), és húzza meg erősen.
2. Zárja el a vízcsapot (s).
3. Csatlakoztasson megfelelő vízellátó rendszert az adapterhez.



**FIGYELMEZTETÉS:** Bizonyosodjon meg arról, hogy a vízellátó rendszer nyomása kisebb, mint a gép legnagyobb megengedett víznyomása (ez utóbbit lásd a műszaki adatoknál).

## A víz áramlásának szabályozása (5. ábra)

A víztömlőn lévő csappal (s) szabályozható a fúrószárhoz áramló víz mennyisége.

1. A csapot az óramutató járásának irányában forgatva csökken a vízmennyiség.
2. A csapot az óramutató járásával ellenkező irányban forgatva növekszik a vízmennyiség.

## Csatlakoztatás porelszívóhoz (6. ábra)

Ezeknek a szerszámoknak egy 1/2" szabványos csőmenetű bajonettzáras vízcsatlakozójuk (g) van.

1. Csavarja rá az adaptert (t) a szerelékre (g), és húzza meg erősen.
2. Csatlakoztasson megfelelő vízellátó rendszert az adapterhez.

## Használat előtt

1. Szerelje fel a megfelelő tartozékokat.
2. Jelölje ki a furat leendő helyét.

## KEZELÉS



**FIGYELMEZTETÉS:** A sérülésveszély csökkentése érdekében kapcsolja ki és áramtalanítsa a gépet, mielőtt tartozékot fel- vagy leszerel,

**beállítást változtat vagy javítást végez rajta.** Ellenőrizze, hogy az indítókapcsoló OFF (KI) állásban van-e. A gép véletlen beindulása sérülést okozhat.

## Használati útmutatások



### FIGYELMEZTETÉS:

- Mindig tartsa be a biztonsági utasításokat és a vonatkozó előírásokat.
- Legyen tisztában a csövek és elektromos vezetékek elhelyezkedésével.
- Csak enyhén nyomja a szerszámot. Ha túl erősen nyomja, a fűrés nem lesz gyorsabb, viszont csökken a szerszám teljesítménye, és rövidülhet az élettartama.
- A vibrációs hatások csökkentése érdekében győződjön meg arról, hogy a környezeti hőmérséklet nem túl alacsony, a gép és tartozékai megfelelően karban vannak tartva, és a munkadarab mérete is a gépéhez illő.

## Helyes kéztartás (1., 7. ábra)



**FIGYELMEZTETÉS:** A súlyos személyi sérülés veszélyének csökkentése érdekében **MINDIG** a bemutatott helyes kéztartást alkalmazza.



**FIGYELMEZTETÉS:** A súlyos személyi sérülés elkerülése érdekében **MINDIG** tartsa szorosan a szerszámot, számítva annak hirtelen reakciójára.

A helyes kéztartás az, ha egyik keze az oldalfogantyún (e), a másik pedig a főfogantyún (h) van.

## Be-és kikapcsolás (1. ábra)

A szerszám bekapcsolásához nyomja meg a fordulatszám-beállító kapcsolót (a). A fordulatszám-beállító kapcsolóra gyakorolt nyomástól függ a szerszám fordulatszáma.

Folyamatos működtetéshez nyomja le és tartsa lenyomva a kapcsolót (a), nyomja le a reteszelő gombot (b), majd engedje fel a kapcsolót.

A szerszámot a kapcsoló elengedésével állíthatja le.

A folyamatos működésre kapcsolt szerszámot úgy állítsa le, hogy röviden lenyomja majd felengedi a kapcsolót. Mindig kapcsolja ki a szerszámot, ha befejezte a munkát, illetve mielőtt kihúzná a konnektorból.

## Általános tanácsok gyémánt fűrészárakkal történő fűréshez



**FIGYELMEZTETÉS:** Tartozék használatánál vegye figyelembe a gyártónak a fűrészárakra vonatkozó ajánlásait.



**FIGYELMEZTETÉS:** Amikor a gépet kézzel tartva végez fűrészt, javasoljuk, hogy központosító tuskét szereljen a fűrészárbá, hogy a furat helyét kijelölhesse, és pontosabban fűrasson. Amikor állványra szerelve használja a gépet, nem szükséges központosító tuskét használnia.

1. Szerelje a központosító tuskét a magfűrő szárbá. A központosító tuskét a gép tengelye és a fűrészar közé illesztett adapterbe kell szerelni.
2. Helyezze a kijelölt pontra a központosító tuskét, és kapcsolja be a szerszámot.
3. Kis fordulatszámon fúrjon, amíg a fűrészar kb. 5–10 mm-re be nem hatol az anyagba.
4. Vegye ki, majd húzza ki a szerszám dugaszát a konnektorból.
5. Vegye ki a központosító tuskét a befogójából.
6. Dugaszolja a szerszámot a konnektorra, és illessze a fűrészarát a munkadarabba.
7. Folytassa a fűrészt, növelje a fordulatszámot a maximumig, és fúrjon a kívánt mélységig.



**FIGYELMEZTETÉS:** Ne keverjen vele gyúlékony vagy gyúlékonyként címkézett folyadékokat.

## Száraz fűrés

1. Csatlakoztassa a gépet alkalmas porelszívó rendszerre.
2. A fent leírt módon folytassa.

## Vizes fűrés

1. Csatlakoztassa gépet alkalmas vízellátó rendszerre.
2. Szükség esetén állítson a vízáramlás sebességén.
3. A fent leírt módon folytassa.



**FIGYELMEZTETÉS:** Ha bármennyi víz is kijön az áttétel nyakrészénél lévő leeresztő nyílásból, azonnal állítsa le a munkát, és hivatalos szervizzel javíttassa meg a gépet.

## Fúróállvány

### D21582K

1. Állványra szerelt fúróval csak lefelé vagy vízszintes irányban szabad fúrást végezni.
2. Az állványt a helyén csavarokkal vagy vákuumos eszközzel rögzíteni kell.

**MEGJEGYZÉS:** Ha csavarokkal rögzíti az állványt, használja a D212825 kategóriát betonhoz vagy a D215826 kategóriát falazathoz.

## KARBANTARTÁS

Az Ön DEWALT elektromos készülékét minimálisan karbantartás melletti tartós használatra terveztük. Folyamatosan kielégítő működése függ a megfelelő gondozástól és a rendszeres tisztítástól is.



**FIGYELMEZTETÉS:**  
**A sérülésveszély csökkentése érdekében kapcsolja ki és áramtalanítsa a gépet, mielőtt tartozékot fel- vagy leszerel, beállítást változtat vagy javítást végez rajta. Ellenőrizze, hogy az indítókapcsoló OFF (KI) állásban van-e. A gép véletlen beindulása sérülést okozhat.**

Átvizsgálás céljából rendszeresen juttassa el a szerszámot hivatalos szervizbe. Az átvizsgálásnál ellenőrzik a szénkeféket, feltöltik olajjal az áttételházat és kicserélik az áttételház tömítőgyűrűjét.

## Hibaelhárítás

Ha úgy látja, hogy a szerszám nem működik megfelelően, kövesse az alábbi útmutatásokat. Ha ez nem oldja meg a problémát, forduljon a javítóműhelyéhez.

### A fúrószár nem fúr

Az anyag a fúrószárnak túl kemény

- Válasszon alkalmasabb fúrószárat (puhább szegmensekkel).
- Ha lehet, alkalmazzon vizes fúrást.

### A szegmensek eltompulnak és kifényesedtettnek látszanak

- Fúrjon bele dörszhatású anyagba, hogy a gyémánt szegmensek megtisztuljanak.

### A kifolyt víz túl tiszta és túl folyékony

A vízáramlás lassítja a fúrást és hátráltatja a gyémánt szegmensek önéleződését.

- Lassítsa a víz áramlását.

### Por halmozódott fel a fúrószárban

A felhalmozódott por lassítja a fúrási sebességet.

- Az alkalmas porelszívó eszközt használja.
- Rendszeresen húzza ki a fúrószárat, hogy a forgács kihulljon.

### A fordulatszám nem megfelelő

- A megfelelő fordulatszámokat lásd a műszaki adatoknál.

### A szegmensek és a magfúró szár forrósodnak

- Gyorsítsa a víz áramlását.

### A szegmensek túl gyorsan kopnak

- Válasszon alkalmasabb fúrószárat (keményebb szegmensekkel).
- Kisebb nyomást gyakoroljon a fúrószárra.



## Kenés

Az Ön elektromos szerszáma nem igényel további kenést.



## Porelszívás (száraz fúrásnál)



**FIGYELMEZTETÉS:** *Fa és faipari termékek száraz fúrásakor mindig a porkibocsátásra vonatkozó rendelkezések szerint gyártott porelszívót használjon.*



## Tisztítás



**FIGYELMEZTETÉS:** *Ha szennyeződés vagy por gyülemlik fel a szellőzőnyílásokban vagy azok környékén, fúvassa le száraz levegővel. A művelet végzésekor viseljen jóváhagyott védőszemüveget és jóváhagyott porvédő álarcot.*



**FIGYELMEZTETÉS:** *A szerszám nemfémes részeit soha ne tisztítsa oldószerrel vagy más erős vegyszerrel.*



*Ezek a vegyszerek meggyengíthetik az alkatrészek anyagát. Csak enyhe szappanos vízzel megnedvesített ronggyal tisztítsa. Ne hagyja, hogy a szerszám belsejébe folyadék kerüljön, és ne is merítse folyadékba a szerszám alkatrészeit.*



Az elhasznált termékek és a csomagolás elkülönített kezelése lehetővé teszi az anyagok újrahasznosítását és újrafelhasználását. Az újrahasznosított anyagok felhasználása segít a környezetszennyezés megelőzésében és csökkenti a nyersanyagok iránti igényt.

## Külön rendelhető tartozékok



**FIGYELMEZTETÉS:** Mivel a nem a DeWALT által javasolt tartozékoknak ezzel a termékkel együtt történő használhatóságát nem tesztelték, az olyan tartozékok használata veszélyes lehet. A sérülésveszély csökkentése érdekében csak a DeWALT által ajánlott tartozékokat használja ezzel a termékkel.

A megfelelő tartozékokkal kapcsolatos további tájékoztatásért forduljon forgalmazójához.

### PORELSZÍVÓ RENDSZER (7. ÁBRA)

A D27902 porelszívó (j) pontosan és biztonságosan eltávolítja a fúrás közben keletkező port.

### VÍZPUMPA (8. ÁBRA)

A törmeléknek a munkaterületről történő eltávolításához és a fúrószár lehűtéséhez a D215824 vízpumpa (l) biztosítja a vízellátást, ahol nincs hálózati vízellátás.

### FÚRÓÁLLVÁNY (1., 8. ÁBRA)

A D215831 fúróállvány (k) segítségével az Ön gyémánt fúrója használható helyhez kötött alkalmazásokhoz, és nagyobb pontosságot, kényelmet és stabilitást biztosít.

A D215832 vízgyűjtő gyűrű (m) a vizes fúrás szerelékének befogadásához szükséges.



**FIGYELMEZTETÉS:** NE rögzítse az állványt vákuumpumpával falra vagy mennyezetre.

## Környezetvédelem



Elkülönítve gyűjtendő. A termék nem kezelhető általános háztartási hulladékként.

Ha egy nap úgy találja, hogy az Ön DeWALT készüléke cserére szorul vagy a továbbiakban nincs rá szüksége, ne dobja ki a háztartási hulladékkal együtt. Gondoskodjék az ilyen hulladék elkülönített kezeléséről.

A helyi rendelkezések előírhatják az elektromos termékek háztartási hulladéktól elkülönített gyűjtését a helyi hulladékgyűjtő helyeken, illetve hogy új termék vásárlásakor a kereskedő vállalja az elhasznált termék visszavételét.

A DeWALT lehetőséget biztosít a DeWALT termékek gyűjtésére és újrafeldolgozására, ha azok elérték élettartamuk végét. A szolgáltatás igénybevételéhez kérjük, juttassa vissza a terméket bármely hivatalos márkaszervizünkbe, ahol azt Öntől a nevünkben át fogják venni.

Az Önhöz legközelebbi DeWALT már kaszer viz helyéről a képviselőnél érdeklődhet a használati útmutatóban megadott elérhetőségen. Emellett a hivatalos DeWALT szer vízek listája, illetve az eladás utáni szolgáltatásaink és azok elérhetőségének részletes ismertetése a következő internetes címen megtalálható: [www.2helpU.com](http://www.2helpU.com).

## DeWALT JÓTÁLLÁSI FELTÉTELEK

Gratulálunk Önnek ennek az értékes DeWALT készülék megvásárlásához. Fogyasztók részére értékesített termékeinkre **12 hónap időtartamú jótállást** vállalunk.

A jótállás a fogyasztó jogszabályból eredő jogait nem érinti.

- 1) A Stanley Black & Decker Hungary Kft. a jótállás, kellek- és termékszavatosság keretében végzett javításokat vagy a termék kicserélését 19/2014. (IV.29.) NGM rendelet és a 151/2003. (IX.22.) Kormányrendelet szerint végzi a jótállási idő, illetve a kellek- és termékszavatossági jogok érvényesíthetőségének teljes időtartama alatt.
  - a) A fogyasztó jótállási igényét a jótállási jeggyel érvényesítheti, ezért kérjük azt őrizze meg.
  - b) Vásárláskor a forgalmazónak (kereskedőnek) a jótállási jegyen fel kell tüntetnie a fogyasztó részére történő átadásra alkalmas megnevezését, típusát, gyártási számát, továbbá – amennyiben van ilyen – azonosításra alkalmas részeinek meghatározását, illetve a fogyasztó részére történő átadásának időpontját. A jótállási jegyet a forgalmazó (kereskedő) nevében eljáró személynek alá kell írnia és a kereskedés azonosítására alkalmas tartalmú (minimum cégnev, üzlet címe) bélyegzővel olvashatónak le kell bélyegezni. Kérjük, kísérelje figyelemmel a jótállási jegy megfelelő érvényesítését, mivel a kijelölt szervizeknél a jótállási igény csak érvényes jótállási jeggyel érvényesíthető. Amennyiben a jótállási jegy szabálytalanul került kiállításra, jótállási igényével kérjük forduljon a terméket az Ön részére értékesítő partnerünkhöz (kereskedőhöz). A jótállási jegy szabálytalan kiállítása vagy a fogyasztó rendelkezésére bocsátás elmaradása nem érinti a jótállási érvényességét. Kérjük, hogy a jótállási jegyen kívül a nyugtát vagy számlát is szíveskedjen megőrizni a gyorsabb és hatékonyabb ügyintézés érdekében, mert a szerződés megkötése az ellenérték megfizetését igazoló bizonylattal is bizonyítható.
  - c) Elvesztett jótállási jegyet csak a fogyasztói szerződés létrejöttét igazoló nyugta vagy számla ellenében tudunk pótolni!
- 2) **Nem terjed ki a jótállás:**
  - a) amennyiben a hiba oka rendeltetéssellenes, illetve a mellékelt magyar nyelvű használati kezelési útmutatóban foglaltaktól eltérő használat, átalakítás, szakszerűtlen kezelés, helytelen tárolás, elemi kár vagy egyéb a vásárlás után a fogyasztó érdekében keletkezett ok miatt következik be;
  - b) azon alkatrészekre, amelyek esetében a meghibásodás a jótállási időn belüli rendeltetésszerű használat mellett az alkatrészek természetes elhasználódása, kopása miatt következett be (így különösen: fűrészlánc, fűrészlap, gyalukés, meghajtósíj, csapagyak, szkenfeka, csillagkerék);
  - c) a készülék túlterhelése miatt jelentkező hibákra, amelyek a hajtómű meghibásodásához, vagy egyéb ebből adódó károkhoz vezetnek;
  - d) a termék nem hivatalos szervizben történt javításából eredő hibákra;
  - e) az olyan károsodásokra, amelyek nem eredeti Black & Decker kiegészítő készülékek és tartozékok használatából adódnak **amennyiben a szakszerviz bizonyítja, hogy a hiba a fenti okok valamelyikére vezethető vissza.**
- 3) A fogyasztó a kijavítás vagy csere iránti igényét a jótállási időn belül a kereskedőnél, illetve kijavítás iránti igényét a jótállási jegyen feltüntetett javítószolgálatnál is érvényesítheti. Termékszavatossági igényét kérjük a jótállási jegyen feltüntetett gyártónak vagy forgalmazónak szíveskedjen bejelenteni.
  - a) Nem számít bele a jótállási időbe a kijavítás időnek az a része, amely alatt a fogyasztó a terméket nem tudja rendeltetésszerűen használni.
  - b) A terméknek a kicseréléssel vagy kijavítással érintett részére a jótállási idő újból kezdődik.
  - c) Ha a fogyasztási cikk a vásárlástól (üzembe helyezésétől) számított három munkanapon belül meghibásodik, a fogyasztó ezen időtartamon belül kérheti annak kicserélését feltéve, hogy a meghibásodás a rendeltetésszerű használatot akadályozza.

A hiba fennállásának, vagy a rendeltetésszerű használatot akadályozó mérték megállapításához a kereskedő kérheti a szakszerviz közreműködését.

- d) Amennyiben a jótállási igény bejelentését követően a kereskedő az igény teljesíthetőségéről azonnal nem tud nyilatkozni, úgy öt munkanapon belül kell értesítenie a fogyasztót az álláspontjáról.
  - e) Ha a kijavítás vagy a csere nem lehetséges, a fogyasztó választása szerint műszakilag és értékében hasonló készülék kerül felajánlásra, vagy a vételár arányos leszállítására kerül sor, avagy visszafizetésre kerül a vételár.
  - f) A termék hibája miatt a fogyasztó a forgalmazótól is követelheti a hiba kijavítását vagy a termék kicserélését a forgalomba hozataltól számított két év eltelteig (termékszavatosság).
- 4) A jótállás alapján történő javítás során a forgalmazónak, illetve a javítószolgálatnak a jótállási jegyen köteles feltüntetni:

- a kijavítás iránti igény bejelentésének és a kijavításra történő átvétel időpontját,
- a hiba okát és a kijavítás módját;
- a termék fogyasztó részére történő visszaadásának időpontját,
- a kicserélés tényét és időpontját.

A jótállás keretébe tartozó javítás vagy csere esetén a forgalmazó, illetve a javítószolgálat a jótállási jegyen köteles feltüntetni:

- a kijavítás iránti igény bejelentésének és a kijavításra történő átvétel időpontját,
- a hiba okát és a kijavítás módját;
- a termék fogyasztó részére történő visszaadásának időpontját,
- a kicserélés tényét és időpontját.

### A termék meghibásodása esetén a fogyasztót az alábbi jogok illetik meg:

Elsősorban - választása szerint - kijavítást vagy kicserélést követhet. A csereigény akkor megvalósítható, ha a termék a fogyasztónak okozott jelentős kényelmetlenség nélkül, megfelelő minőségben és ésszerű határidőn belül, értéksökkenés nélkül nem javítható ki, vagy nem kerül kijavításra.

Ha az előírt módon történő kijavításra, illetve kicserélésre vonatkozó kötelezettségének a forgalmazó nem tud eleget tenni, a fogyasztó – választása szerint – a vételár arányos leszállítását igényelheti, a hibát a forgalmazó költségére maga kijavíttathatja, vagy elállhat a szerződéstől (a hibás áru visszaszolgáltatásával egyidejűleg kérheti a nyugtán vagy számlán feltüntetett bruttó vételár visszatérítését). Jelentéktelen hiba miatt elállásnak nincs helye!

Kérjük, hogy a hiba felfedezését követő legrovidebb időn belül

szíveskedjen azt a szervizben vagy a forgalmazónál bejelenteni.

A kijavítást vagy kicserélést - a dolog tulajdonságaira és a fogyasztó által elvárható rendeltetésére figyelemmel - megfelelő határidőn belül, a fogyasztó érdekeit kímélve kell elvégezni.

Gyártó:	Forgalmazó:
Black & Decker Europe, 210 Bath Road, Slough, Berkshire, SL13YD, Egyesült Királyság	Stanley Black & Decker Hungary Kft 1016. Budapest, Mészáros u. 58/B

**Fogyasztói jogvita esetén a fogyasztó a megyei (fővárosi) kereskedelmi és iparkamarák mellett működő békéltető testület eljárását is kezdeményezheti!**

### ÖNKÉNTES KÖTELEZETTSÉGVÁLLALÁS:

#### 30 napos cseregarancia:

Amennyiben egy DeWALT termék jelentős részét (motor, állórész, forgórész, elektronika) illetően a teljesítéstől számított **3 munkanapon túl, de 30 naptári napon belül** meghibásodást észlel, majd ezt követően a szakszervizünk megállapítja, hogy a készülék meghibásodásának oka gyártási eredetű, abban az esetben a hibás termék kijavítása helyett – kérésére – azt azonos típusú, hibátlan készülékre cseréljük.

#### 12 hónapos ingyenes átvizsgálás és szerviz:

A teljesítéstől számított 12 hónapon belül kérésére a szakszerviz a terméket térítésmentesen átvizsgálja. Önnek csak a karbantartáshoz felhasznált, a természetes elhasználódás, kopás vagy egyéb nem gyártási eredetű hiba miatt kicserélt alkatrészek árát kell megfizetni, a munkát térítésmentesen elvégezzük.

**Kereskedő által a vásárlással egyidejűleg kitöltendő**

Kereskedő neve és címe:

.....

A fogyasztási cikk megnevezése:.....

Típusa: .....

Gyártási száma: .....

Szerződéskötés és a termék fogyasztó részére történő átadásának dátuma: .....

..... P.H.

aláírás

**Kereskedő által kitöltendő kicserélés esetén**

A fogyasztó a hibás terméket valamennyi tartozékával átadta.

A kicserélés időpontja: ..... P.H.

aláírás

A hibátlan terméket átvettem.

A kicserélt új termék átvételének időpontja: .....

**fogyasztó aláírása**

**Kijavítás esetén a szerviz tölti ki:**

**1. javítás**

A kijavítás iránti igény bejelentésének és a kijavításra átvétel időpontja:

.....

A bejelentett hiba oka és a kijavítás módja:

.....

A fogyasztó részére történő visszaadás időpontja:

.....

Amennyiben a termék nem javítható, a csereigény alapos:  
igen / nem (aláhúzással jelölendő)

..... P.H.

aláírás

**3. javítás**

A kijavítás iránti igény bejelentésének és a kijavításra átvétel időpontja:

.....

A bejelentett hiba oka és a kijavítás módja:

.....

A fogyasztó részére történő visszaadás időpontja:

.....

Amennyiben a termék nem javítható, a csereigény alapos:  
igen / nem (aláhúzással jelölendő)

..... P.H.

aláírás

**2. javítás**

A kijavítás iránti igény bejelentésének és a kijavításra átvétel időpontja:

.....

A bejelentett hiba oka és a kijavítás módja:

.....

A fogyasztó részére történő visszaadás időpontja:

.....

Amennyiben a termék nem javítható, a csereigény alapos:  
igen / nem (aláhúzással jelölendő)

..... P.H.

aláírás

**4. javítás**

A kijavítás iránti igény bejelentésének és a kijavításra átvétel időpontja:

.....

A bejelentett hiba oka és a kijavítás módja:

.....

A fogyasztó részére történő visszaadás időpontja:

.....

Amennyiben a termék nem javítható, a csereigény alapos:  
igen / nem (aláhúzással jelölendő)

..... P.H.

aláírás

<b>Stanley Black&amp;Decker Hungary Kft kereskedelmi képviselő</b>			
		<b>Tel.</b>	<b>Fax.</b>
<b>Iroda</b>	<b>1016 Bp. Mészáros u 58/b.</b>	<b>214-05-61 403-65-33</b>	<b>214-69-35</b>

<b>Központi Márkaszerviz</b>			
		<b>Tel/fax</b>	
		<b>Szervízvezető: Buga Sándor</b>	
<b>Rotel Kft. DeWALT Márkaszerviz</b>	<b>1163 Bp. (Sashalom) Thököly út 17.</b>	<b>403-22-60, 404-00-14, 403-65-33</b>	<b>service@rotelkft.hu www.rotelkft.hu</b>

<b>Város</b>	<b>Szervizállomás</b>	<b>Cím</b>	<b>Telefon</b>	<b>Kapcs.</b>
Cegléd	Megatool Kft.	2700, Széchenyi út 4.	53/311-284	<b>Nagy Balázs</b>
Debrecen	Spirál-szerviz kft	4025, Nyugati út 5-7.	52/443-000	<b>Magyar János</b>
Dorog	Tolnai Szerszám Kft.	2510, István Király út 18.	33/431-679	<b>Tolnai István</b>
Dunajváros	Euromax	2400, Kisdobos u. 1-3.	25/411-844	<b>Bartus Ferencné</b>
Győr	Élőgé 2000 Kft.	9024, Kert u. 16.	96/415-069	<b>Érsek Tibor</b>
Hajdúböszörmény	Vill-For Szerviz Bt	4220, Balthazár u. 26.	52/561-135	<b>Freiterné Madácsi Mária</b>
Kalocsa	Vén István EV	6300, Pataji u.26.	78/466-440	<b>Vén István</b>
Kaposvár	Kaposvári Kisgépjavitó és Ért. BT	7400, Fő u.30.	82/318-574	<b>ifj. Szepesi József</b>
Kecskemét	Németh Józsefné Műszaki Kereskedő	6000, Jókai u.25.	76/324-053	<b>Németh Józsefné</b>
Hévíz	Wolf Szerszám	8380, Széchenyi út 62	83/340-687	<b>Cserépné Farkas Kriszta</b>
Miskolc	SerVinTrade Plus Kft.	3530, Kóris Kálmán út 20.	46/411-351	<b>Barna Péter</b>
Nagykanizsa	Vektor2000BT	8800, Király u 34.	93/310-937	<b>Németh Roland</b>
Nyíregyháza	Charon Trade Kft	4400, Kállói út 85	42/460-154	<b>Szabó Zoltán</b>
Nyíregyháza	Tóth Kisgépszerviz	4400, Vasgyár u.2/f	42/504-082	<b>Tóth Gyula</b>
Pécs	Elektrio Kft.	7623, Szabadság u.28.	72/555-657	<b>Szemák Ferenc</b>
Sárvár	M&H Kft.	9600, Batthyány u.28	95/320-421	<b>Fehér Richárd</b>
Sopron	Profil Motor Kft.	9400, Baross út 12.	99/511-626	<b>Sinkovics Tamás</b>
Szeged	Csavarker Plus Kft	6721, Brüsszeli krt.16.	62/542-870	<b>Huszó Róbert</b>
Székesfehérvár	Kisgép Center Bt.	8000, Széna tér 3.	22/340-026	<b>Huszár Péter</b>
Szekszárd	Valentin-Ker BT	7100, Rákoczi u. 27.	74/511-744	<b>Bálint Zoltán</b>
Szolnok	Valido BT	5000 Dr Elek István u 5	20/4055711	<b>Váradí györgy</b>
Szombathely	Rotor Kft.	9700, Vasút u.29.	94/317-579	<b>Vanics Zsolt</b>
Tatabánya	ASG-Ker Kft	2800, Vértanúk tere 20	34/309-268	<b>Szabo Balázs</b>
Tápiószecső	ÁCS.I Ker és Szolg Kft	2251, Pesti út 31-es főút	29/446-615	<b>Ács Imre</b>
Veszprém	H-szerszám Kft	8200, Budapesti u. 17.	88/404-303	<b>Hadobás József</b>
Zalaegerszeg	Taki-Tech	8900, Pázmány Péter u. 1.	92/311-693	<b>Takács Sándor</b>





**CZ** ZÁRUČNÍ LIST

**PL** KARTA GWARANCYJNA

**H** JÓTÁLLÁSI JEGY

**SK** ZÁRUČNÝ LIST

---

---

# DEWALT®

**CZ** měsíců  
**H** hónap

**12**

**PL** miesięcy  
**SK** mesiacov

---

<b>CZ</b> Výrobní kód	Datum prodeje	Razítko prodejny Podpis
<b>H</b> Gyári szám	A vásárlás napja	Pecset helye Aláírás
<b>PL</b> Numer seryjny	Data sprzedaży	Stempel Podpis
<b>SK</b> Číslo série	Dátum predaja	Pečiatka predajne Podpis

CZ

Adresy servisu  
Band Servis  
Klásterského 2  
CZ-140 00 Praha 4  
Tel.: 00420 244 403 247  
Fax: 00420 241 770 167

Band Servis  
K Pasekám 4440  
CZ-760 01 Zlín  
Tel.: 00420 577 008 550,1  
Fax: 00420 577 008 559  
http://www.bandservis.cz

H

Black & Decker Központi  
Garanciális-és Márkaszerző  
1163 Budapest  
(Sashalom) Thököly út 17.  
Tel.: 403-2260  
Fax: 404-0014  
www.rotelkft.hu

PL

Adres servisu centralnego  
ERPATECH  
ul. Bakaliowa 26  
05-080 Mościska  
Tel.: 022-8620808  
Fax: 022-8620809

SK

Adresa servisu  
Band Servis  
Paulínska ul. 22  
SK-917 01 Trnava  
Tel.: 00421 335 511 063  
Fax: 00421 335 512 624

CZ Dokumentace záruční opravy  
H A garanciális javítás dokumentálása  
PL Przebieg napraw gwarancyjnych  
SK Záznamy o záručných opravách

CZ	Číslo	Datum příjmu	Datum zakázky	Číslo zakázky	Závada	Razítko Podpis
H	Sorszám	Bejelentés időpontja	Javítási időpont	Javítási munkalapszám	Hiba jelleg oka	Pecsét Aláírás
	Jótállás új határideje					
PL	Nr.	Data zgłoszenia	Data naprawy	Nr. zlecenia	Przebieg naprawy	Stempel Podpis
SK	Číslo dodávky	Dátum nahlásenia	Dátum opravy	Číslo objednávky	Popis poruchy	Pečiatka Podpis