

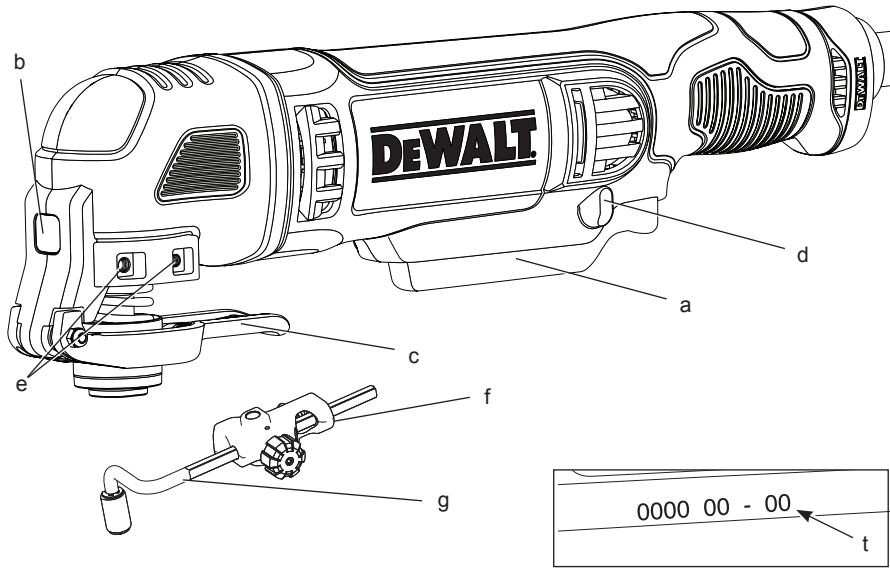
**DEWALT®**

**533223 - 64 H**

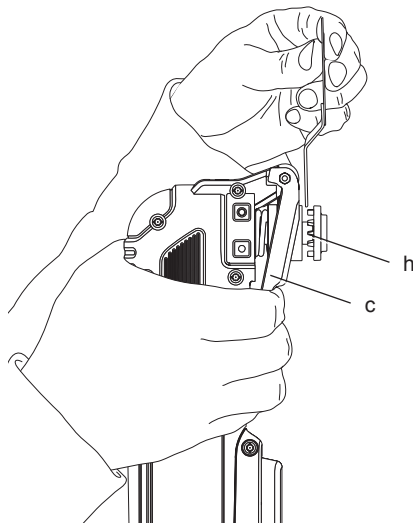
Fordítás az eredeti kezelési utasítás alapján készült

**DWE315**

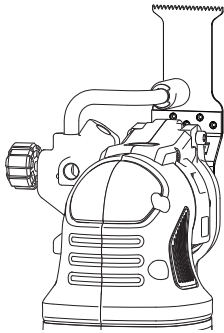
1. ábra



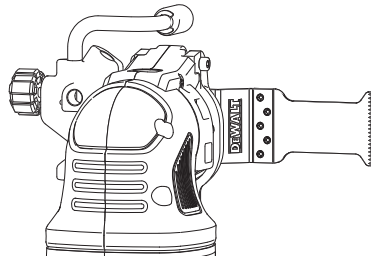
2. ábra



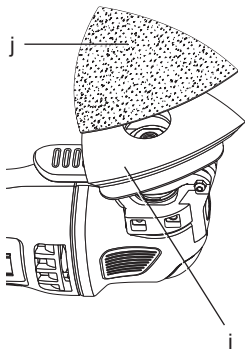
3. ábra



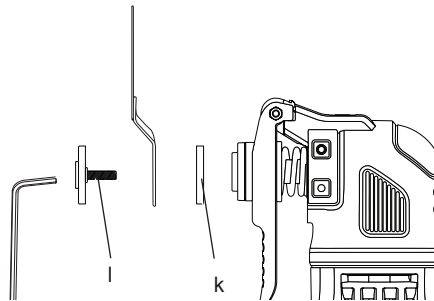
4. ábra



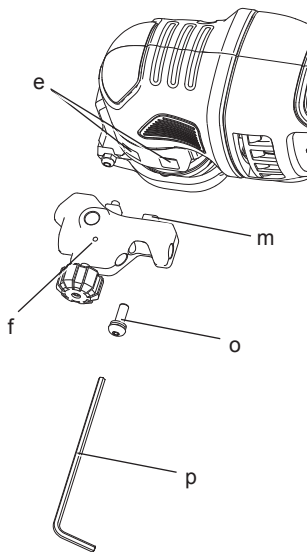
5. ábra



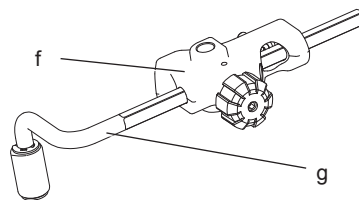
6. ábra



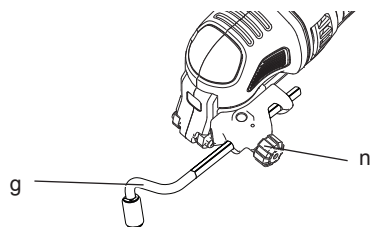
7. ábra



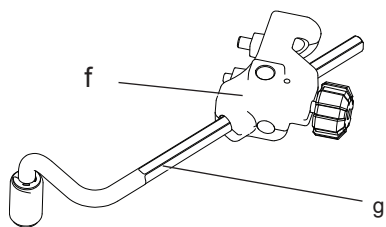
8. ábra



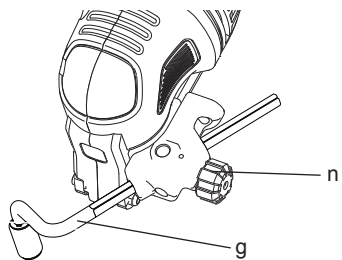
9. ábra



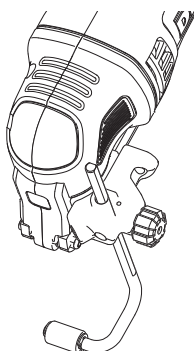
10. ábra



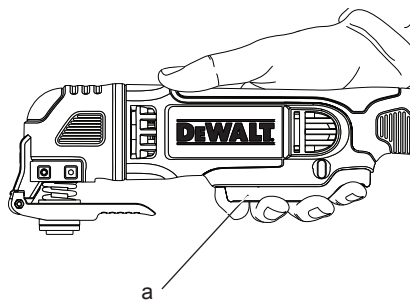
11. ábra



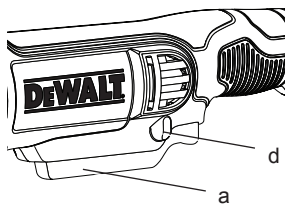
12. ábra



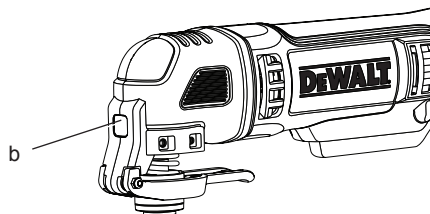
13. ábra



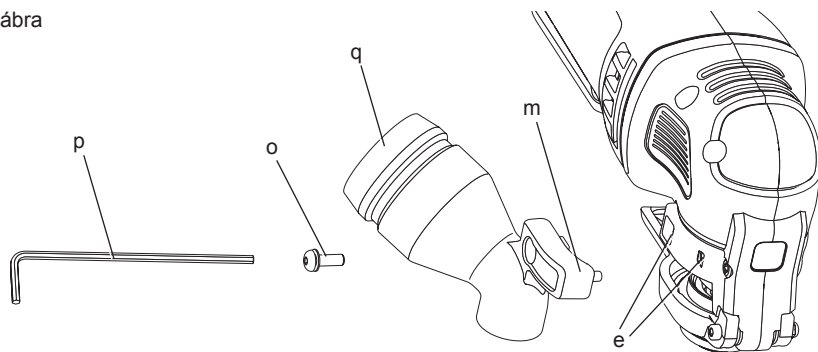
14. ábra



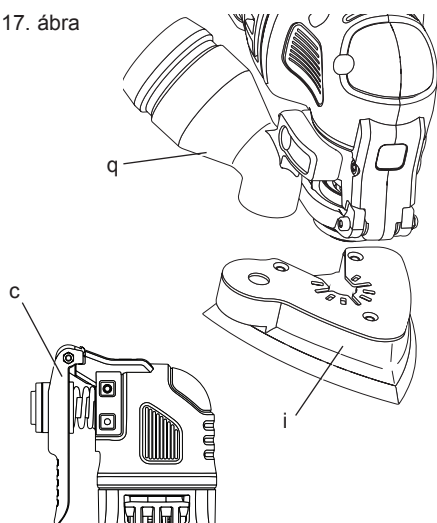
15. ábra



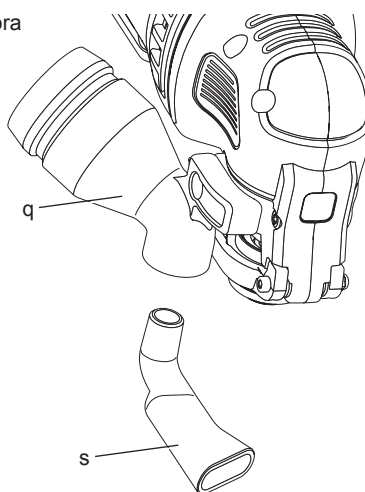
16. ábra



17. ábra



18. ábra



# UNIVERZÁLIS OSZCILLÁCIÓS SZERSZÁM DWE315

## Szívből gratulálunk!

Köszönjük, hogy DeWALT szerszámot választott. Sokévi tapasztalatunk, valamint az átgondolt termékfejlesztés és innováció teszi a DeWALT termékeket a professzionális szerszámhasználók egyik legmegbízhatóbb partnerévé.

## Műszaki adatok

		DWE315
Feszültség	$V_{AC}$	230
Egyesült Királyság és Írország	$V_{AC}$	230/115
Típus		1
Felvett teljesítmény	W	300
Leadott teljesítmény	W	170
Rezgésszám	1/perc	0–22 000
Oscillációs szög		1,6°
Súly	kg	1,5

$L_{PA}$ (hangnyomásszint)	dB(A)	86
$K_{PA}$ (hangnyomásszint toleranciafaktor)	dB(A)	3
$L_{WA}$ (hangteljesítmény)	dB(A)	97
$K_{WA}$ (hangteljesítmény toleranciafaktor)	dB(A)	3

Vibráció összértéke (triax vektorösszeg) az EN 60745 szabvány előírásai alapján:

Vibrációs kibocsátási érték $a_h$		
$a_h =$	m/s <sup>2</sup>	16,1
Bizonytalanság K =	m/s <sup>2</sup>	1,5

Az adatlapon megadott súlyozott effektív rezgésyorsulási értéket az EN 60745 szabvány szerinti mérésel határoztuk meg, így az egyes szerszámok rezgésyorsulási értékei összehasonlíthatók. Az érték felhasználható az expozíció mértékének előzetes becsüléséhez is.



**FIGYELMEZTETÉS:** A megadott súlyozott effektív rezgésyorsulási érték a szerszám főbb alkalmazásaira vonatkozik. Ha más alkalmazásokra, más tartozékokkal használják, vagy nincs megfelelően karbantartva, más súlyozott effektív rezgésyorsulás a megadott értéktől eltérhet. Ilyen esetben a kezelő a munkavégzés teljes időtartama alatt jelentős

mértékben megnövekedett súlyozott effektív rezgésyorsulásnak lehet kitéve.

A súlyozott effektív rezgésyorsulásnak való kitétség mértékének becslésekor azokat az időtartamokat is figyelembe kell venni, amikor a szerszám ki van kapcsolva, vagy amikor működésben van, de éppen nem végeznek vele munkát. Ilyen esetben a munkavégzés teljes időtartamára számított kitétség mértéke jelentősen csökkenhet.

További biztonsági intézkedéseket is kell hozni, amelyek védik a kezelőt a súlyozott effektív rezgésyorsulás káros hatásától, például: a szerszám és tartozékainak karbantartása, a kezek melegen tartása, munkaritmus megszervezése.

## Biztosítékok

Európa	230 V-os szerszámok	10 amperes, hálózati
Egyesült Királyság és Írország	230 V-os szerszámok	13 amperes, a csatlakozódugaszban

## Definíciók: Biztonságtechnikai irányelvek

Az alábbi definíciók az egyes figyelmeztető szavakhoz társított veszély súlyosságára utalnak. Kérjük, olvassa el a kézikönyvet, és figyeljen ezekre a szimbólumokra.



**VESZÉLY:** Olyan közvetlen veszélyhelyzetet jelöl, amely **halálos vagy súlyos sérüléshez** vezet.



**FIGYELMEZTETÉS:** Olyan potenciális veszélyhelyzetet jelöl, amely **halálos vagy súlyos sérüléshez** vezethet.



**VIGYÁZAT:** Olyan potenciális veszélyhelyzetet jelöl, amely **könnyű vagy közepesen súlyos sérüléshez** vezethet.

**MEGJEGYZÉS:** Olyan, **személyi sérüléssel nem fenyegető** gyakorlatot jelöl, amely **anyagát kárt okozhat**.



Áramütés veszélyét jelzi.



Tűzveszélyt jelez.

## CE Megfelelőségi nyilatkozat

GÉPEKRE VONATKOZÓ IRÁNYELV



DWE315

A DeWALT kijelenti, hogy a **Műszaki adatok** című fejezetben ismertetett termékek megfelelnek a következő irányelveknek és szabványoknak:  
2006/42/EK, EN 60745-1, EN60745-2-4, EN60745-2-11.

Ezek a termékek a 2004/108/EK és a 2011/65/EU irányelveknek is megfelelnek. Ha további információra lenne szüksége, lépjen kapcsolatba a DeWALT vállalattal a következőkben megadott vagy a kézikönyv végén megtalálható elérhetőségeken.

Alulírott személy felelős a műszaki adatok összeállításáért, nyilatkozatát a DeWALT vállalat nevében adja.

Horst Grossmann  
Alelnök, Műszaki és  
Termékfejlesztési Részleg  
DeWALT, Richard-Klinger-Strasse 11,  
D-65510, Idstein, Németország  
2013.05.17.



**FIGYELMEZTETÉS:** A sérülésveszély csökkentése érdekében olvassa át a kezelési kézikönyvet.

## Általános biztonságtechnikai figyelmeztetések elektromos szerszámokhoz



**FIGYELMEZTETÉS!** Olvasson el minden biztonságtechnikai figyelmeztetést és útmutatást. A biztonsági figyelmeztetések és útmutatások be nem tartása áramütést, tüzet és/vagy súlyos sérülést okozhat.

## ŐRIZZE MEG A FIGYELMEZTETÉSEKET ÉS AZ ÚTMUTATÓT KÉSŐBBI HASZNÁLATRA

Az „elektromos szerszám” kifejezés a figyelmeztetésekben az Ön által használt, hálózatról működő (vezetékes) vagy akkumulátorral üzemeltetett (vezeték nélküli) elektromos szerszámot jelenti.

### 1) A MUNKATERÜLET BIZTONSÁGA

- Tartsa a munkaterületet tisztán és jól megvilágítva.** A rendetlen vagy sötét munkaterület növeli a balesetveszélyt.
- Ne használja az elektromos szerszámot robbanásveszélyes környezetben, például gyúlékony folyadékok, gázok vagy por jelenlétében.** Elektromos kéziszerszámok használatakor szikra keletkezhet, amely begyújthatja a port vagy gázt.
- Az elektromos szerszám használata közben a gyermekeket és az arra járókat tartsa távol a munkaterülettől.** Ha elterelik a figyelmét, elveszítheti a szerszám feletti uralmát.

### 2) ELEKTROMOS BIZTONSÁG

- A szerszám gép dugasza a hálózati csatlakozóaljzat kialakításának megfelelő legyen. Soha ne változtasson a csatlakozódugón.** A földelt szerszám gépekhez ne használjon adapter dugaszt. Az eredeti csatlakozódugó és a megfelelő dugaszoló aljzat használatával jelentősen csökkenthető az áramütés kockázata.
- Kerülje az érintkezést fémekkel (például csövek, radiátorok, tűzhelyek és hűtőszekrények).** Ha a teste leföldelődik, nagyobb az áramütés veszélye.
- Óvja a szerszám gépeket esőtől és egyéb nedvességtől.** Ha víz kerül a szerszám gép belsejébe, nő az áramütés veszélye.
- Bánjon gondosan a kábellel. Soha ne a kábelnél fogva vigye a gépet, és kérjük, ne a kábelnél fogva húzza ki a csatlakozódugót a konnektorból. Tartsa távol a kábelt éles szélektől, mozgó alkatrészekről, védje olajtól és hőtől.** Sérült vagy összetekeredett hálózati kábel használata megnöveli az áramütés kockázatát.
- Ha a szabadban használja az elektromos szerszámot, kültéri használatra alkalmas hosszabbító kábelt vegyen igénybe. Kültéri**

használatra alkalmas hosszabbító kábel használata mellett kisebb az áramütés veszélye.

- f) **Ha a szerszám gép nedves helyen való használata elkerülhetetlen, az elektromos biztonság növelhető érintésvédelmi eszközzel (RCD) ellátott tápegység segítségével. Maradékáram megszakító használata mellett kisebb az áramütés veszélye.**

### 3) SZEMÉLY VÉDELEM

- a) **Ne veszítse el éberségét, figyeljen a munkájára és használja a józan eszét, amikor elektromos szerszámmal dolgozik. Ne használja a szerszámot, ha fáradt, vagy ha gyógyszer, alkohol hatása vagy gyógykezelés alatt áll.** Elektromos szerszám használata közben egy pillanatnyi figyelmetlenség is súlyos személyi sérülést okozhat.
- b) **Viseljen személyi védőfelszerelést. Mindig hordjon védőszemüveget.** A védőfelszerelések (például porvédő maszk, biztonsági csúszásmentes cipő, védősisak vagy hallásvédő) csökkentik a személyi sérülés veszélyét.
- c) **Akadályozza meg a szerszám véletlen beindulását. Ellenőrizze, hogy az üzemi kapcsoló kikapcsolt állásban van-e, mielőtt a hálózatra és/vagy akkumulátorra kapcsolja, a kezébe veszi vagy magával viszi.** Ne szállítsa a feszültség alatt lévő gépet ujjával az üzemi kapcsolón, mivel ez súlyos baleset előidézője lehet.
- d) **Ne hagyjon szerelőkulcsot a gépben.** Forgó alkatrészen felejtett kulcs a gép beindulásakor személyi sérülést okozhat.
- e) **Álljon biztonságosan. Kerülje a rendellenes testtartást, és egyensúlyát soha ne veszítse el munkavégzés közben. Így jobban irányíthatja a szerszámot, még váratlan helyzetekben is.**
- f) **Viseljen megfelelő öltözetet. Ne hordjon ékszert vagy laza ruházatot munkavégzés közben. Tartsa távol hosszú haját, ruházatát és munkakesztyűjét a mozgó részekről.** A laza ruházat, ékszerek vagy hosszú haj beakadhatnak a mozgó részekbe.
- g) **Ha a készüléken megtalálható a poreszívási lehetőség, vagy a porzsák, úgy ügyeljen arra, hogy megfelelően csatlakoztassa és használja ezeket munka közben.** Poreszívó berendezés használatával

nagymértékben csökkenthető a por okozta veszélyek.

### 4) AZ ELEKTROMOS KÉZISZERSZÁM HASZNÁLATA ÉS ÁPOLÁSA

- a) **Ne használjon túlzott erőfeszítést a szerszám gép üzemeltetéséhez. Mindig a megfelelő szerszám gépet használja.** Jobban és biztonságosabban végezheti el a munkát, ha a szerszámot olyan fordulatszámra működteti, amilyenre tervezték.
- b) **Ne használja a szerszámot, ha a kapcsoló nem működőképes.** Bármely szerszám használata, amely nem irányítható megfelelően az üzemi kapcsolóval, nagyon veszélyes, ezért azonnal meg kell javíttatni a kapcsolót.
- c) **Kapcsolja le a szerszám gépet az elektromos hálózatról és/vagy az akkumulátorról, mielőtt beállítást végez rajta, tartozékot cserél vagy a helyére eteszi.** Ezekkel a megelőző biztonságtechnikai intézkedésekkel csökkenti a szerszám véletlen beindulásának veszélyét.
- d) **Ha nem használja a szerszám gépet, tartsa száraz, gyermekek elől gondosan elzárt helyen, és ne engedje, hogy olyan személyek használják, akik a szerszám gépet és ezen útmutatásokat nem ismerik.** A szerszám gépek használata veszélyes lehet nem képzett felhasználók kezében.
- e) **Tartsa karban az elektromos szerszámokat. Vizsgálja meg, hogy a mozgó részek megfelelően működnek-e, nincsenek-e akadályoztatva. Ellenőrizze a részegységeket, olajozásukat, esetleg előforduló töréseit, a kézvédő vagy a kapcsoló sérüléseit és minden olyan rendellenességet, ami befolyásolhatja a készülék használatát. Ha sérült a szerszám, használat előtt javíttassa meg.** A nem megfelelően karbantartott elektromos szerszámok számos balesetet okoznak.
- f) **Tartsa élesen és tisztán a vágószerszámokat.** A megfelelően karbantartott vágószerszám kisebb valószínűséggel szorul be, és könnyebben irányítható.
- g) **Az elektromos szerszámot, tartozékokat, szerszámszárakat stb. ennek a használati útmutatónak megfelelően használja, a munkakörülmények és az elvégzendő**



feladat figyelembe vételével. Az elektromos szerszám rendeltetésétől eltérő használata veszélyhelyzetet teremthet.

## 5) SZERVIZ

- a) **Javítást csak szakszerviz végezhet, és csak eredeti gyári alkatrészeket szabad felhasználni.** Ezzel biztosítja az elektromos szerszám folyamatos biztonságát.

## Kiegészítő biztonságtechnikai szabályok univerzális oszcilláló szerszámokhoz



**FIGYELMEZTETÉS:** Különösen ügyeljen, ha faanyagot (pl. búkk, tölgy) vagy fémet csiszol, amelynek pora mérgező. Hordjon a mérgező porok és gőzök belélegzésének megakadályozására tervezett pormaszkot és győződjön meg arról, hogy minden, a munkaterületen tartózkodó vagy oda belépő személy is viseljen megfelelő védelmet.



**FIGYELMEZTETÉS:** Mágnesezhető fémet jól szellőző helyiségben csiszoljon. Ne használja gyúlékony folyadékok, gázok vagy por közelében. A csiszolásakor keletkező szikrák és forró részecskék, illetve a motor szénkeféi között keletkező szikrák begyűjthetik az éghető anyagokat.

## Festék csiszolása



**FIGYELMEZTETÉS:** Tartsa be a festék csiszolására vonatkozó rendelkezéseket. Külön ügyeljen a következőkre:

- Amennyiben lehetséges, vákuumos porszívót használjon.
- Különösen ügyeljen, ha olyan festéket csiszol, amely valószínűleg olmot tartalmaz:
  - Ne engedje, hogy gyerekek és terhes nők belépjenek a munkaterületre.
  - A munkaterületre lépő minden személynek ólomfesték por és gőzök ellen védő maszkot kell viselnie.
  - A munkaterületen ne egyen, igyon és ne dohányozzon.
- A porokat és a többi hulladékot biztonságosan selejtezze le.

- **Az elektromos kéziszerszámot a szigetelt markolatánál fogva tartsa, amikor olyan helyen végez munkát, ahol fennáll annak veszélye, hogy a szerszám rejtett vezetékkel, vagy a saját tápkábelével kerül érintkezésbe.** „Élő”, azaz áram alatt lévő vezetékkel való érintkezésnél a szerszám csupasz fémfelületei is áram alá kerülhetnek, és a kezelő áramütést szenvedhet.
- **Szorítókkal vagy más praktikus módon rögzítse biztonságosan a munkadarabot stabil felülethez.** Ha a munkadarabot a kezében tartja vagy a testéhez szorítja, az instabillá válik, Ön pedig elveszítheti a szerszám feletti uralmát.

## Maradványkockázatok

Bizonyos maradványkockázatok a vonatkozó biztonsági előírások betartása és védőeszközök használata ellenére sem kerülhetők el. Ezek a következők:

- Halláskárosodás.
- A repülő törmelék által okozott személyi sérülés veszélye.
- A munka közben felforrósodott tartozékok miatti égési sérülés veszélye.
- A huzamosabb ideig tartó használat miatt bekövetkező személyi sérülés veszélye.

## A szerszámon lévő jelölések

A készüléken a következő piktogramok láthatók:



Használat előtt olvassa el a kezelési útmutatót.



Viseljen hallásvédőt.



Hordjon védőszemüveget.



Viseljen légzésvédőt.

## DÁTUMKÓD HELYE (1. ÁBRA)

A dátumkód (t) az eszköz házán található; ez tartalmazza a gyártás évét is.

Példa:

2013 XX XX

Gyártás éve

## A csomag tartalma

A csomag a következőket tartalmazza:

- 1 Adapter az összes vágópengéhez
- 1 Porelszívó adapter (DWE315K)
- 1 Vágókocsi (DWE315K)
- 1 31 mm x 43 mm gyors favágó penge (DWE315K)
- 1 31 mm x 43 mm penge szegecses fa vágásához
- 1 100 mm félkör alakú vágópenge (DWE315K)
- 1 Csiszolópárna
- 25 Csiszolópapír készlet
- 1 9,5 mm x 43 mm finom favágó penge (DWE315K)
- 1 3 mm karbid habarcseltávolító vágópenge (100 mm félhold) (DWE315K)
- 1 Merev kaparókés
- 1 Hatszögű kulcs (imbuszkulcs)
- 1 Szerszámos doboz (DWE315K)
- 1 Szerszámos táska (DWE315B)
- 1 Kezelési útmutató
- 1 Robbantott ábra
- *Ellenőrizze a szerszámot, részeit és tartozékait, nem sérültek-e meg szállítás közben.*
- *A termék használata előtt szánjon időt a kezelési útmutató alapos áttanulmányozására és elsajátítására.*

## Leírás (1. ábra)



### FIGYELMEZTETÉS:

A szerszámgépen vagy annak részein soha ne végezzen átalakítást. Azzal anyagi kárt vagy személyi sérülést okozhat.

- a. Fokozatváltós indítógomb
- b. LED munkalámpa
- c. Tartozékrögztető kar
- d. Reteszelő gomb
- e. Oldalsó rögzítőfoglatok tartozékokhoz
- f. Vágókocsitömb
- g. Vágókocsikar

## RENDELTESSZERŰ HASZNÁLAT

A jelen dokumentumban bemutatott univerzális oszcilláló szerszámot professzionális finomcsiszoláshoz, beszűrő forgácsoláshoz,

szintbe vágási munkákhoz, anyagfeleslegek eltávolításához és felület-előkészítési munkákhoz tervezték.

**NE** használja nedves körülmények között, illetve gyúlékony folyadékok vagy gázok közelében.

Ez az univerzális oszcilláló szerszám egy professzionális szerszámgép.

**NE** engedje, hogy gyermekek hozzáférjenek a szerszámhoz. Ha kevésbé gyakorlott személy használja, biztosítson számára felügyeletet.

- Ezt a terméket nem használhatják olyan személyek (a gyermekeket is beleértve), akik nincsenek fizikai, érzékelési vagy mentális képességeik teljes birtokában, vagy nincs meg a szükséges tapasztalatuk és tudásuk vagy képzettségük, kivéve, ha a biztonságukért felelős személy felügyeletet biztosít számukra. Gyermekeket soha ne hagyjon felügyelet nélkül a szerszám közelében.

## Elektromos biztonság

A villanymotort csak egy bizonyos feszültségre terveztük. Mindig ellenőrizze, hogy a készülék adattábláján megadott feszültség megfelel-e a hálózati feszültségnek.



Az Ön DeWALT szerszáma az EN 60745 szabványnak megfelelően kettős szigetelésű, ezért nincs szükség földelésre.



**FIGYELMEZTETÉS:** A 115 V-os szerszámokat egy hibamentesen szigetelő transzformátorral kell használni, amely a primer és a szekunder tekercs között egy extra földeléssel is el van látva.

Ha a hálózati kábel sérült, ki kell cserélni a DeWALT szervizhálózatában beszerezhető speciálisan elkészített kábelre.

## Hálózati csatlakozódugasz cseréje (csak az Egyesült Királyságban és Írországban)

Ha új tápcsatlakozó dugaszra van szüksége:

- A régi dugaszt biztonságos módon semmisítse meg.
- A barna vezetékét kösse a csatlakozódugasz fázis csatlakozójához.
- A kék vezetékét a nulla csatlakozóhoz kösse.



**FIGYELMEZTETÉS:** A földelő csatlakozóhoz nem kell vezetéket kötnie.

Kövesse a minőségi dugaszokhoz mellékelt szerelési útmutatót. Ajánlott biztosíték: 13 A.

## Hosszabbító kábel használata

Ha hosszabbító kábelt kell használnia, az adott szerszám teljesítményfelvételének megfelelő, jóváhagyott, 3-eres hosszabbítót válasszon (lásd a **Műszaki adatok** című részben). A vezető minimális keresztmetszete 1,5 mm<sup>2</sup>; maximális hossza 30 m.

Amennyiben kábeldobon lévő hosszabbító kábelt használ, úgy azt a munka megkezdése előtt mindig teljesen tekerje le.

## ÖSSZESZERELÉS ÉS BEÁLLÍTÁSOK



**FIGYELMEZTETÉS:**  
**A sérülésveszély csökkentése érdekében kapcsolja ki és áramtalanítsa a gépet, mielőtt tartozékot fel- vagy leszerel, beállítást végez vagy módosít, illetve javítást végez rajta.**  
Ellenőrizze, hogy az indítógomb OFF (KI) állásban van-e. A szerszám véletlen beindulása sérülést okozhat.



**FIGYELMEZTETÉS: Vágás és égési sérülés veszélye.**  
**A tartozékok hegyes részeihez soha ne nyúljon hozzá kézzel.**  
Közvetlenül a szerszám használata után ne nyúljon a munkadarabhoz vagy a vágópengéhez. Mindkettő nagyon felforrósodhat. Óvatosan bánjon velük. Hagyja a tartozékot és a munkadarabot kihűlni, mielőtt bármit tenne velük.

## Tartozékok felszerelése/eltávolítása (2–6. ábra)

### SZERSZÁMMENTES TARTOZÉKRÖGZÍTŐ (2–4. ÁBRA)

A DWE315 berendezést gyorskioldó rendszerrel láttuk el. Segítségével a tartozékok más oszcilláló rendszereknél gyorsabban, csavarkulcsok és imbuszkulcsok nélkül kicserélhetők.

1. Fogja meg a szerszámot, majd szorítsa össze a tartozékrögizítő kart (c) a 2. ábrán látható módon.

2. Tisztítsa meg a szerszám szárát és a tartozékbefogót a törmelékektől.
3. Csúsztassa a tartozékot a szerszámszár (h) és a tartozékbefogó közé, és győződjön meg arról, hogy a tartozék a befogónak mind a nyolc csapjába beleakaszódott, és egy vonalban áll a szerszámszárral. Ügyeljen rá, hogy a tartozék a 3. ábrán látható pozícióban legyen.
4. Engedje el a tartozékrögizítő kart.

**MEGJEGYZÉS:** Némelyik tartozék (pl. kaparók és vágópengék) más szögben is felszerelhető a szerszámra (lásd: 4. ábra).

### CSISZOLÓLAPOK FELSZERELÉSE/ELTÁVOLÍTÁSA (5. ÁBRA)

A csiszolólapok egy horgos/kampós csatlakozórendszer segítségével rögzíthetők a gyémánt alakú fémlaphoz. A fémlemeznek köszönhetően a szerszám nagyméretű, lapos felületeken és szűk helyeken (pl. sarkokban) egyaránt használható.

1. Csatlakoztassa a csiszoló lemezt (i) a **Tartozékok felszerelése/eltávolítása c.** részben leírtak szerint.
2. Illessze a csiszolólap széléit a csiszolólemez széléhez, majd nyomja rá a csiszolólapot (j) a lemezre.
3. Nyomja neki erősen a csatlakoztatott csiszolólapot ellátott talapatot egy lapos és sima felületnek, majd kapcsolja be rövid időre a szerszámot. Így nem csak a lemez és a csiszolólap közötti megfelelő tapadás biztosítható, hanem az idő előtti elkopás megelőzése.
4. A csiszolólap hegyének elkopásakor egyszerűen válassza le a csiszolólapot a lemezről, forgassa el és szerelje vissza.

### TARTOZÉKOK RÖGZÍTÉSE AZ UNIVERZÁLIS ADAPTER SEGÍTSÉGÉVEL (6. ÁBRA)



**VIGYÁZAT:** A személyi sérülések elkerülése érdekében a tartozékot ne használja olyan alkalmazásokban, ahol az adapter megfelelő tartozékrögizítő képessége nem garantált.



**VIGYÁZAT:** Olvassa el a szerszámmal használt összes tartozék gyártóinak biztonsági útmutatóit.



**VIGYÁZAT:** A személyi sérülések elkerülése érdekében ügyeljen rá, hogy az adapter és a tartozék megfelelően rögzítve legyen.

Az univerzális adapter lehetőséget biztosít a nem DeWALT tartozékok rögzítésére.

1. Helyezze fel az alátétet (k) a szerszámra.
2. Helyezze a tartozékot az alátételre.
3. Húzza meg az adapter csavaranyáját (l) egy hatlapfejű csavarkulcs segítségével.

## A vágókocsi rögzítése (7–12. ábra)

A mélységszabályozó-/vágókocsi lehetővé teszi az anyag adott mélységű precíz vágását, valamint a megjelölt vágóvonal pontosabb követését.

1. A vágókocsitomb (f) rögzítéséhez helyezze a kocsin található tartozékfüleket (m) a szerszám vázán található oldalsó tartozékrögzítő foglalatokba (e).
2. Rögzítse a tömböt a szerszámvázhoz a mellékelt csavaros szerelvényt (o). Húzza meg a csavarkötést a mellékelt hatlapfejű csavarkulccsal (p).

### MÉLYSÉGSZABÁLYOZÓ KOCSI

Ezzel a kiegészítővel precízen vághatja a kívánt anyagot a megadott mélységben.

1. Illessze a kocsi karját (g) a kocsitömbön (f) található elülső foglalatba (lásd a 8. ábrát).
2. A kocsi hosszának beállításával (kifelé húzás vagy befelé tolás) szabályozhatja a kívánt vágási mélységet (lásd a 9. ábrát).
3. A kocsi biztonságos rögzítéséhez forgassa el a mélységszabályozó/vágó beállítógombot (n) az óramutató járásával megegyező irányba. A kocsi kioldásához forgassa el a mélységszabályozó/vágó beállítógombot az óramutató járásával ellentétes irányba.

### VÁGÓKOCSI

Ezzel a kiegészítővel pontosabban követheti a megjelölt vágóvonalat.

1. Illessze a kocsi karját (g) a kocsitömbön (f) található bal és jobb oldali foglalatokba (lásd a 10. ábrát).
2. A kocsi hosszának beállításával (kifelé húzás vagy befelé tolás) szabályozhatja a kívánt hosszúságot (lásd a 11. ábrát).
3. A kocsi biztonságos rögzítéséhez forgassa el a mélységszabályozó/vágó beállítógombot (n) az óramutató járásával megegyező irányba. A kocsi kioldásához forgassa el a mélységszabályozó/vágó beállítógombot az óramutató járásával ellentétes irányba.

**MEGJEGYZÉS:** A kocsi karja függőlegesen is behelyezhető a kocsiszerelvénybe a vágási magasság beállításához. Lásd a 12. ábrát.

## A porelszívó adapter rögzítése (16. ábra)

A porelszívó adapter segítségével a szerszámot külső porelszívó rendszerhez csatlakoztathatja (az AirLock™ rendszert (DWW9000-XJ) és a normál 35 mm-es porelszívó tartozékot is ideértve).

1. A porelszívó adapter (q) rögzítéséhez illessze a füleket (m) az oldalsó tartozékrögzítő foglalatokba (e).
2. Helyezze a csavaros szerelvényt (o) a porelszívó adapterbe (q), majd húzza meg a csavart a mellékelt hatlapfejű csavarkulccsal (p).

## A SZERSZÁM KEZELÉSE

### Kezelési útmutató (13., 14. ábra)



**FIGYELMEZTETÉS:** Mindig tartsa be a biztonsági útmutatásokat és az érvényes előírásokat.



**FIGYELMEZTETÉS:** A súlyos személyi sérülés veszélyének elkerülése érdekében kapcsolja ki és áramtalanítsa a szerszámot, mielőtt bármilyen beállítást végez rajta, vagy tartozékokat illetve kiegészítőket fel- vagy leszerel.



**FIGYELMEZTETÉS:** A tápkábel csatlakoztatása előtt ügyeljen rá, hogy a kapcsoló teljesen OFF (KI) állásban legyen.

1. Csatlakoztassa a tápkábelt.
2. Kapcsolja be (ON) és tartsa kézben a szerszámot a 13. ábrán látható módon, majd nyomja meg a fokozatváltós indítógombot (a).

**MEGJEGYZÉS:** Minél jobban benyomja az indítógombot, annál gyorsabban működik a szerszám. Ha nem biztos benne, hogy milyen fordulatszámot kell használnia egy adott művelethez, akkor kezdje alacsony fordulatszámon a munkát, majd fokozatosan növelje a fordulatszámot, amíg az üzemeltetés kényelmes nem lesz.

3. A szerszámot a fokozatváltós indítógomb (a) elengedésével kapcsolhatja ki.

## Reteszelő gomb (14. ábra)

A hosszabb idejű műveletek kényelmesebbé tétele érdekében az indítógomb (a) benyomott pozícióban rögzíthető a reteszelő gomb (d) segítségével.

## LED munkalámpa (15. ábra)

A LED munkalámpa (b) automatikusan bekapcsol az indítógomb benyomásakor.

## Helyes kéztartás (13. ábra)



**FIGYELMEZTETÉS:** A súlyos személyi sérülés veszélyének csökkentése érdekében **MINDIG** a bemutatott helyes kéztartást alkalmazza.



**FIGYELMEZTETÉS:** A súlyos személyi sérülés veszélyének csökkentése érdekében **MINDIG** biztonságosan tartsa a szerszámot, számítva arra, hogy az hirtelen megugorhat.

Helyes kéztartás esetén a szerszámot a 13. ábrán látható módon kell fogni.

## A porelszívó adapter használata csiszolólemezzel (17. ábra)

1. Rögzítse a porelszívó adaptert (q). Lásd az **A porelszívó adapter rögzítése** c. részt.
2. Csatlakoztassa a csiszoló lemezt (i) a **Tartozékok felszerelése/eltávolítása** c. részben leírtak szerint.
3. Csatlakoztassa a csiszolólemezt az **A csiszolólapok felszerelése/eltávolítása** c. részben leírtak szerint.

## A porelszívó adapter használata beszűrő forgácsoló tartozékkal (18. ábra)

1. Rögzítse a porelszívó adaptert. Lásd az **A porelszívó adapter rögzítése** c. részt.
2. Tolja be a porelszívó karját (s) a porelszívó adapter (q) alsó nyílásába.
3. Csatlakoztassa a beszűrő forgácsoló hegyet a **Tartozékok felszerelése/eltávolítása** c. részben leírtak szerint.
4. A legjobb eredmények elérése érdekében állítsa be a porelszívó karját (s).

## Hasznos tanácsok

- A munkadarabot mindig megfelelően tartsa vagy rögzítse elmozdulás ellen. Az anyag legkisebb mértékű elmozdulása is kihatással lehet a vágás vagy a csiszolás minőségére.
- Ne kezdjen el csiszolni addig, amíg a csiszolópapírt a csiszolólemezhöz nem rögzítette.
- Durva felületekhez, durva szemcsés, sima felületekhez közepes szemcsés, kiképzett felületekhez pedig finom szemcsés csiszolópapírt használjon. Ha szükséges, először próbálja ki a papírt egy selejt munkadarabon.
- A túlzott erőfelfejtés nem csak a munka hatásokat csökkenti, de túl is terheli a motort. A tartozék rendszeres cseréjével optimális szinten tartható a munka határfoka.
- Ne hagyja a csiszolópapírt teljesen elkopni, ellenkező esetben megrongálhatja a csiszolópárnát.
- Ha a szerszám túlmelegszik (főként alacsony fordulatszámon), akkor állítsa a szerszámot maximális fordulatszámra, és hagyja üresen (terhelés nélkül) üzemelni a szerszámot 2-3 percig a motor lehűtése érdekében. Kerülje a huzamosabb ideig történő használatot alacsony fordulatszámon. Tartsa élesen a vágópengét.

## KARBANTARTÁS

Az Ön DEWALT elektromos készülékét minimális karbantartás melletti tartós használatra terveztük. A szerszám folyamatosan kielégítő működése függ a gondos ápolástól és a rendszeres tisztítástól is.



**FIGYELMEZTETÉS:** A sérülésveszély csökkentése érdekében kapcsolja ki és áramtalanítsa a gépet, mielőtt tartozékot fel- vagy leszerel, beállítást végez vagy módosít, illetve javítást végez rajta. Ellenőrizze, hogy az indítógomb OFF (KI) állásban van-e. A szerszám véletlen beindulása sérülést okozhat.



## Kenés

Az Ön elektromos szerszáma nem igényel további kenést.



## Tisztítás



**FIGYELMEZTETÉS:** Amikor a szellőzésekben és azok környékén por és szennyeződés gyülemlik fel, száraz levegővel fúvassa ki azt a készülékházból. A művelet végzésekor viseljen jóváhagyott védőszemüveget és jóváhagyott porvédő maszkot.



**FIGYELMEZTETÉS:** A szerszám nemfémes részeit soha ne tisztítsa oldószerrel vagy más erős vegyszerrel. Ezek a vegyszerek meggyengíthetik az alkatrészek anyagát. Csak enyhe szappanos vízzel megnedvesített ronggyal tisztítsa. Soha ne hagyja, hogy a készülék belsejébe folyadék kerüljön, és ne is merítse a készülék egyik részét sem folyadékba.

## Külön kapható tartozékok



**FIGYELMEZTETÉS:** Mivel a nem a DeWALT által javasolt tartozékoknak ezzel a termékkel együtt történő használhatóságát nem tesztelték, az olyan tartozékok használata veszélyes lehet. A sérülésveszély csökkentése érdekében csak a DeWALT által ajánlott tartozékokat használja ezzel a termékkel.

A megfelelő tartozékokkal kapcsolatos további tájékoztatásért forduljon forgalmazójához.

### KOMPATIBILIS TARTOZÉKOK

- Oscilláló csiszolópárna
- Oscilláló penge szegecses fa vágásához
- Széles, titán oscilláló penge szegecses fa vágásához
- Oscilláló keményfa-vágópenge
- Oscilláló gyors favágó penge
- Széles, oscilláló gyors favágó penge
- Oscilláló finom favágó penge
- Oscilláló titán fém vágópenge
- Oscilláló félkör alakú vágópenge
- Oscilláló titán félkör alakú vágópenge
- Oscilláló, szintbe vágó penge
- Titán, oscilláló, szintbe vágó penge
- Oscilláló vágópenge többféle anyaghoz

- Oscilláló, merev kaparókés
- Oscilláló, rugalmas kaparókés
- Oscilláló, karbid habarcseltávolító penge.
- Oscilláló, gyorsvágó habarcs-eltávolító penge.
- Oscilláló keményfém ráspoló

## Környezetvédelem



Elkülönítve gyűjtendő. Ezt a terméket el kell különíteni a normál háztartási hulladéktól.

Ha egy nap úgy találja, hogy az Ön DeWALT készüléke cserére szorul vagy a továbbiakban nincs rá szüksége, ne dobja ki a háztartási hulladékkal együtt. Ezt a terméket a normál háztartási hulladéktól elkülönítve kell megsemmisíteni.



Az elhasznált termékek és csomagolásuk elkülönített kezelése lehetővé teszi az anyagok újrahasznosítását és újrafelhasználását. Újrafelhasznított vagy újra feldolgozott anyagok segítségével a környezetszennyezés, illetve a nyersanyagok iránti igény nagymértékben csökkenthető.

A helyi előírások rendelkezhetnek az elektromos készülékek háztartási hulladéktól elkülönített begyűjtéséről helyhatósági hulladéklerakó helyeken vagy a kereskedők által új termék megvásárlásakor.

A DeWALT lehetőséget biztosít a DeWALT termékek gyűjtésére és újrafeldolgozására, ha azok elérték élettartamuk végét. A szolgáltatás igénybevételéhez kérjük, juttassa vissza a terméket bármely hivatalos márkaszervizünkbe, ahol azt Öntől a nevünkben át fogják venni.

Az Önhöz legközelebbi márkaszerviz helyéről a DeWALT képviselőnél érdeklődhet a használati útmutatóban megadott elérhetőségen. Emellett a hivatalos DeWALT szervizek listája, illetve az eladás utáni szolgáltatásaink és azok elérhetőségének részletes ismertetése a következő internetes címen megtalálható: [www.2helpU.com](http://www.2helpU.com).

## HIBAEELHÁRÍTÁS

HIBA	LEHETSÉGES OK	LEHETSÉGES MEGOLDÁS
A berendezés nem indul be.	A kábel nincs bedugva.	Csatlakoztassa a szerszámot egy működő hálózati aljzathoz.
	Az áramköri olvadóbiztosító kiégett.	Cserélje ki az áramköri olvadóbiztosítót. (Ha a termék használata során folyamatosan kiég az áramköri olvadóbiztosító, akkor azonnal fejezze be a termék használatát és javíttassa meg egy hivatalos DEWALT szervizben.)
	Az áramkör-megszakító kioldott.	Állítsa vissza az áramkör-megszakítót alaphelyzetbe. (Ha a termék folyamatosan kioldja az áramkör-megszakítót, akkor azonnal fejezze be a termék használatát és javíttassa meg egy hivatalos DEWALT szervizben.)
	A tápkábel vagy a kapcsoló megsérült.	Cseréltesse ki a kábelt vagy a kapcsolót hivatalos DEWALT szervizben.

## DEWALT JÓTÁLLÁSI FELTÉTELEK

Gratulálunk Önnek ennek az értékes DeWALT készülék megvásárlásához. Fogyasztók részére értékesített termékeinkre **12 hónap időtartamú jótállást vállalunk.**

A jótállás a fogyasztó jogszabályból eredő jogait nem érinti.

- 1) A Stanley Black & Decker Hungary Kft. a jótállás, kellék- és termékszavatosság keretében végzett javításokat vagy a termék kicserélését 19/2014. (IV.29.) NGM rendelet és a 151/2003. (IX.22.) Kormányrendelet szerint végzi a jótállási idő, illetve a kellék- és termékszavatossági jogok érvényesíthetőségének teljes időtartama alatt.
  - a) A fogyasztó jótállási igényét a jótállási jeggyel érvényesítheti, ezért kérjük azt őrizze meg.
  - b) Vásárláskor a forgalmazónak (kereskedőnek) a jótállási jegyben fel kell tüntetnie a fogyasztási cikk azonosításra alkalmas megnevezését, típusát, gyártási számát, továbbá – amennyiben van ilyen – azonosításra alkalmas részeinek meghatározását, illetve a fogyasztó részére történő átadásának időpontját. A jótállási jegyet a forgalmazó (kereskedő) nevében eljáró személynek alá kell írnia és a kereskedés azonosítására alkalmas tartalmú (minimum cégnév, üzlet címe) bélyegzővel olvashatóan le kell bélyegezni. Kérjük, kísérelje figyelemmel a jótállási jegy megfelelő érvényesítését, mivel a kijelölt szervizeknél a jótállási igény csak érvényes jótállási jeggyel érvényesíthető. Amennyiben a jótállási jegy szabálytalanul került kiállításra, jótállási igényével kérjük forduljon a terméket az Ön részére értékesítő partnerünkhöz (kereskedőhöz). A jótállási jegy szabálytalan kiállítása vagy a fogyasztó rendelkezésére bocsátás elmaradása nem érinti a jótállási érvényességét. Kérjük, hogy a jótállási jegyben kívül a nyugtát vagy számlát is sziveskedjen megőrizni a gyorsabb és hatékonyabb ügyintézés érdekében, mert a szerződés megkötése az ellenérték megfizetését igazoló bizonylattal is bizonyítható.
  - c) Elvesztett jótállási jegyet csak a fogyasztói szerződés létrejöttét igazoló nyugta vagy számla ellenében tudunk pótolni!
- 2) **Nem terjed ki a jótállás:**
  - a) amennyiben a hiba oka rendeltetésellenes, illetve a mellékelt magyar nyelvű használati kezelési útmutatóban foglaltaktól eltérő használat, átalakítás, szakszerűtlen kezelés, helytelen tárolás, elemi kár vagy egyéb a vásárlás után a fogyasztó érdekkörében keletkezett ok miatt következik be;
  - b) azon alkatrészekre, amelyek esetében a meghibásodás a jótállási időn belüli rendeltetéseszerű használat mellett az alkatrészek természetes elhasználódása, kopása miatt következett be (így különösen: fűrészlánc, fűrészlap, gyalukés, meghajtósíj, csapágyak, szénkefe, csillagkerék);
  - c) a készülék túlterhelése miatt jelentkező hibákra, amelyek a hajtómű meghibásodásához, vagy egyéb ebből adódó károkhöz vezetnek;
  - d) a termék nem hivatalos szervizben történt javításából eredő hibákra;
  - e) az olyan károsodásokra, amelyek nem eredeti Black & Decker kiegészítő készülékek és tartozékok használatából adódnak **amennyiben a szakszerviz bizonyítja, hogy a hiba a fenti okok valamelyikére vezethető vissza.**
- 3) A fogyasztó a kijavítás vagy csere iránti igényét a jótállási időn belül a kereskedőnél, illetve kijavítás iránti igényét a jótállási jegyben feltüntetett javítószolgálatnál is érvényesítheti. Termékszavatossági igényét kérjük a jótállási jegyben feltüntetett gyártónak vagy forgalmazónak sziveskedjen bejelenteni.
  - a) Nem számít bele a jótállási időbe a kijavítási időnek az a része, amely alatt a fogyasztó a terméket nem tudta rendeltetéseszerűen használni.
  - b) A terméknek a kicseréléssel vagy kijavítással érintett részére a jótállási idő újból kezdődik.
  - c) Ha a fogyasztási cikk a vásárlástól (üzembe helyezéstől) számított három munkanapon belül meghibásodik, a fogyasztó ezen időtartamon belül kérheti annak kicserélését feltéve, hogy a meghibásodás a rendeltetéseszerű használatot akadályozza.

A hiba fennállásának, vagy a rendeltetéseszerű használatot akadályozó mérték megállapításához a kereskedő kérheti a szakszerviz közreműködését.

- d) Amennyiben a jótállási igény bejelentését követően a kereskedő az igény teljesíthetőségéről azonnal nem tud nyilatkozni, úgy öt munkanapon belül kell értesítenie a fogyasztót az álláspontjáról.
  - e) Ha a kijavítás vagy a csere nem lehetséges, a fogyasztó választása szerint műszakilag és értékében hasonló készülék kerül felajánlásra, vagy a vételár arányos leszállítására kerül sor, avagy visszafizetésre kerül a vételár.
  - f) A termék hibája miatt a fogyasztó a forgalmazótól is követelheti a hiba kijavítását vagy a termék kicserélését a forgalomba hozataltól számított két év elteltéig (termékszavatosság).
- 4) A jótállás alapján történő javítás során a forgalmazónak, illetve a javítószolgálatnak (kereskedőnek) törekednie kell arra, hogy a kijavítást legfeljebb 15 napon belül megfelelő minőségben elvégezze, elvégeztesse.

A jótállás keretében tartozó kijavítás vagy csere esetén a forgalmazó, illetve a javítószolgálat a jótállási jegyben köteles feltüntetni:

- a kijavítás iránti igény bejelentésének és a kijavításra történő átvétel időpontját,
- a hiba okát és a kijavítás módját;
- a termék fogyasztó részére történő visszaadásának időpontját,
- a kicserélés tényét és időpontját.

### A termék meghibásodása esetén a fogyasztót az alábbi jogok illetik meg:

Elsősorban - választása szerint - kijavítást vagy kicserélést követelhet.

A csereigény akkor megalapozott, ha a termék a fogyasztónak okozott jelentős kényelmetlenség nélkül, megfelelő minőségben és ésszerű határidőn belül, értékcsökkenés nélkül nem javítható ki, vagy nem kerül kijavításra.

Ha az előírt módon történő kijavításra, illetve kicserélésre vonatkozó kötelezettségének a forgalmazó nem tud eleget tenni, a fogyasztó – választása szerint – a vételár arányos leszállítását igényelheti, a hibát a forgalmazó költségére maga kijavíthatja, vagy elállhat a szerződéstől (a hibás áru visszaszolgáltatásával egyidejűleg kérheti a nyugtán vagy számlán feltüntetett bruttó vételár visszatérítését). Jelentéktelen hiba miatt elállásnak nincs helye!

Kérjük, hogy a hiba felfedezését követő legrövidebb időn belül sziveskedjen azt a szervizben vagy a forgalmazónál bejelenteni. A kijavítást vagy kicserélést - a dolog tulajdonosáira és a fogyasztó által elvárható rendeltetésére figyelemmel - megfelelő határidőn belül, a fogyasztó érdekeit kímélve kell elvégezni.

Gyártó: Black & Decker Europe, 210 Bath Road, Slough, Berkshire, SL13YD, Egyesült Királyság	Forgalmazó: Stanley Black & Decker Hungary Kft 1016. Budapest, Mészáros u. 58/B
---	--

**Fogyasztói jogvita esetén a fogyasztó a megyei (fővárosi) kereskedelmi és iparkamarák mellett működő békéltető testület eljárását is kezdeményezheti!**

### ÖNKÉNTES KÖTELEZETTSÉGVÁLLALÁS:

#### 30 napos cseregarancia:

Amennyiben egy DeWALT termék jelentős részét (motor, állórész, forgórész, elektronika) illetően a teljesítéstől számított **3 munkanapon túl, de 30 naptári napon belül** meghibásodást észlel, majd ezt követően a szakszervizünk megállapítja, hogy a készülék meghibásodásának oka gyártási eredetű, abban az esetben a hibás termék kijavítása helyett – kérésére – azt azonos típusú, hibátlan készülékre kicseréljük.

#### 12 hónapos ingyenes átvizsgálás és szerviz:

A teljesítéstől számított 12 hónapon belül kérésére a szakszerviz a terméket térítésmentesen átvizsgálja. Önnek csak a karbantartáshoz felhasznált, a természetes elhasználódás, kopás vagy egyéb nem gyártási eredetű hiba miatt kicserélt alkatrészek árát kell megfizetni, a munkát térítésmentesen elvégezzük.



**Kereskedő által a vásárlással egyidejűleg kitöltendő**

Kereskedő neve és címe:

.....

A fogyasztási cikk megnevezése:.....

Tipusa: .....

Gyártási száma: .....

Szerződéskötés és a termék fogyasztó részére történő átadásának

dátuma: .....

..... P.H.

aláírás

**Kereskedő által kitöltendő kicserélés esetén**

A fogyasztó a hibás terméket valamennyi tartozékával átadta.

A kicserélés időpontja: .....

..... P.H.

aláírás

A hibátlan terméket átvettem.

A kicserélt új termék átvételének időpontja: .....

.....

**fogyasztó aláírása****Kijavítás esetén a szerviz tölti ki:****1. javítás**

A javítás iránti igény bejelentésének és a javításra átvétel időpontja:

.....

A bejelentett hiba oka és a javítás módja:

.....

A fogyasztó részére történő visszaadás időpontja:

.....

Amennyiben a termék nem javítható, a csereigény alapos:

igen / nem (aláhúzással jelölendő)

..... P.H.

aláírás

**3. javítás**

A javítás iránti igény bejelentésének és a javításra átvétel időpontja:

.....

A bejelentett hiba oka és a javítás módja:

.....

A fogyasztó részére történő visszaadás időpontja:

.....

Amennyiben a termék nem javítható, a csereigény alapos:

igen / nem (aláhúzással jelölendő)

..... P.H.

aláírás

**2. javítás**

A javítás iránti igény bejelentésének és a javításra átvétel időpontja:

.....

A bejelentett hiba oka és a javítás módja:

.....

A fogyasztó részére történő visszaadás időpontja:

.....

Amennyiben a termék nem javítható, a csereigény alapos:

igen / nem (aláhúzással jelölendő)

..... P.H.

aláírás

**4. javítás**

A javítás iránti igény bejelentésének és a javításra átvétel időpontja:

.....

A bejelentett hiba oka és a javítás módja:

.....

A fogyasztó részére történő visszaadás időpontja:

.....

Amennyiben a termék nem javítható, a csereigény alapos:

igen / nem (aláhúzással jelölendő)

..... P.H.

aláírás

<b>Stanley Black&amp;Decker Hungary Kft kereskedelmi képviselő</b>			
		<b>Tel.</b>	<b>Fax.</b>
<b>Iroda</b>	<b>1016 Bp. Mészáros u 58/b.</b>	<b>214-05-61 403-65-33</b>	<b>214-69-35</b>

<b>Központi Márkaszerviz</b>			
		<b>Tel/fax</b>	
		<b>Szervizvezető: Buga Sándor</b>	
<b>Rotel Kft. DeWALT Márkaszerviz</b>	<b>1163 Bp. (Sashalom) Thököly út 17.</b>	<b>403-22-60, 404-00-14, 403-65-33</b>	<b>service@rotelkft.hu www.rotelkft.hu</b>

Város	Szervizállomás	Cím	Telefon	Kapcs.
Cegléd	Megatool Kft.	2700, Széchenyi út 4.	53/311-284	<b>Nagy Balázs</b>
Debrecen	Spirál-szerviz kft	4025, Nyugati út 5-7.	52/443-000	<b>Magyar János</b>
Dorog	Tolnai Szerszám Kft.	2510, István Király út 18.	33/431-679	<b>Tolnai István</b>
Dunaújváros	Euromax	2400, Kisdobos u. 1-3.	25/411-844	<b>Bartus Ferencné</b>
Győr	Élgép 2000 Kft.	9024, Kert u. 16.	96/415-069	<b>Érsek Tibor</b>
Hajdúböszörmény	Vill-For Szerviz Bt	4220, Balthazár u. 26.	52/561-135	<b>Freiterné Madácsi Mária</b>
Kalocsa	Vén István EV	6300, Pataji u.26.	78/466-440	<b>Vén István</b>
Kaposvár	Kaposvári Kíségjavító és Ért. BT	7400, Fő u.30.	82/318-574	<b>íj. Szepesi József</b>
Kecskemét	Németh Józsefné Műszaki Kereskedő	6000, Jókai u.25.	76/324-053	<b>Németh Józsefné</b>
Hévíz	Wolf Szerszám	8380, Széchenyi út 62	83/340-687	<b>Cserépné Farkas Kriszta</b>
Miskolc	SerVinTrade Plus Kft.	3530, Kóris Kálmán út 20.	46/411-351	<b>Barna Péter</b>
Nagykanizsa	Vektor2000BT	8800, Király u 34.	93/310-937	<b>Németh Roland</b>
Nyíregyháza	Charon Trade Kft	4400, Kállói út 85	42/460-154	<b>Szabó Zoltán</b>
Nyíregyháza	Tóth Kíségpszerviz	4400, Vasgyár u.2/f	42/504-082	<b>Tóth Gyula</b>
Pécs	Elektrió Kft.	7623, Szabadság u.28.	72/555-657	<b>Szemák Ferenc</b>
Sárvár	M&H Kft.	9600, Batthyány u.28	95/320-421	<b>Fehér Richárd</b>
Sopron	Profil Motor Kft.	9400, Baross út 12.	99/511-626	<b>Sinkovics Tamás</b>
Szeged	Csavaraker Plus Kft	6721, Brüsszeli krt.16.	62/542-870	<b>Szabó Róbert</b>
Székesfehérvár	Kíség Center Bt.	8000, Széna tér 3.	22/340-026	<b>Huszár Péter</b>
Szekszárd	Valentin-Ker BT	7100, Rákoczi u. 27.	74/511-744	<b>Bálint Zoltán</b>
Szolnok	Valido BT	5000 Dr Elek István u 5	20/4055711	<b>Váradí györgy</b>
Szombathely	Rotor Kft.	9700, Vasút u.29.	94/317-579	<b>Vanics Zsolt</b>
Tatabánya	ASG-Ker Kft	2800, Vértanúk tere 20	34/309-268	<b>Szabo Balázs</b>
Tápiószecső	ÁCS.I Ker és Szolg Kft	2251, Pesti út 31-es főút	29/446-615	<b>Ács Imre</b>
Veszprém	H-szerszám Kft	8200, Budapesti u. 17.	88/404-303	<b>Hadobás József</b>
Zalaegerszeg	Taki-Tech	8900, Pázmány Péter u. 1.	92/311-693	<b>Takács Sándor</b>

**CZ** ZÁRUČNÍ LIST

**PL** KARTA GWARANCYJNA

**H** JÓTÁLLÁSI JEGY

**SK** ZÁRUČNÝ LIST

---

---

**DEWALT**<sup>®</sup>

**CZ** měsíců  
**H** hónap

**12**

**PL** miesięcy  
**SK** mesiacov

---

<b>CZ</b> Výrobní kód	Datum prodeje	Razítko prodejny Podpis
<b>H</b> Gyári szám	A vásárlás napja	Pecset helye Aláírás
<b>PL</b> Numer seryjny	Data sprzedaży	Stempel Podpis
<b>SK</b> Číslo série	Dátum predaja	Pečiatka predajne Podpis

---

(CZ)

Adresy servisu  
Band Servis  
Klásterského 2  
CZ-140 00 Praha 4  
Tel.: 00420 244 403 247  
Fax: 00420 241 770 167

Band Servis  
K Pasekám 4440  
CZ-760 01 Zlín  
Tel.: 00420 577 008 550,1  
Fax: 00420 577 008 559  
<http://www.bandservis.cz>

(H)

Black & Decker Központi  
Garanciális-és Márkaszerviz  
1163 Budapest  
(Sashalom) Thököly út 17.  
Tel.: 403-2260  
Fax: 404-0014  
[www.rotelkft.hu](http://www.rotelkft.hu)

(PL)

Adres serwisu centralnego  
ERPATECH  
ul. Bakaliowa 26  
05-080 Mościska  
Tel.: 022-8620808  
Fax: 022-8620809

(SK)

Adresa servisu  
Band Servis  
Paulínska ul. 22  
SK-917 01 Trnava  
Tel.: 00421 335 511 063  
Fax: 00421 335 512 624

(CZ) Dokumentace záruční opravy	(PL) Przebieg napraw gwarancyjnych
(H) A garanciális javítás dokumentálása	(SK) Záznamy o záručných opravách

CZ	Číslo	Datum příjmu	Datum zakázky	Číslo zakázky	Závada	Razítko Podpis
H	Sorszám	Bejelentés időpontja	Javítási időpont	Javítási munkalapszám	Hiba jelleg oka	Pecsét Aláírás
PL	Nr.	Data zgłoszenia	Data naprawy	Nr. zlecenia	Przebieg naprawy	Stempel Podpis
SK	Číslo dodávky	Dátum nahlásenia	Dátum opravy	Číslo objednávky	Popis poruchy	Pečiatka Podpis