

DEWALT®

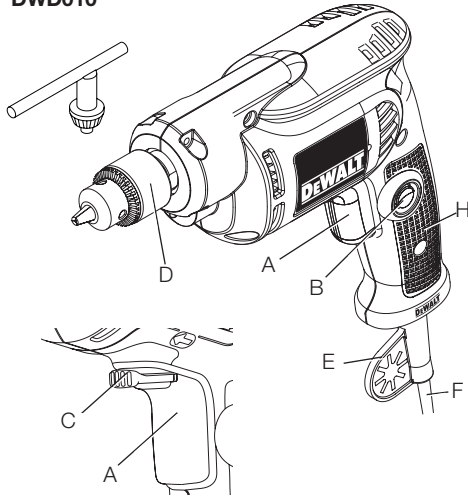
www.DEWALT.com

**DWD010
DWD014
DWD014S**

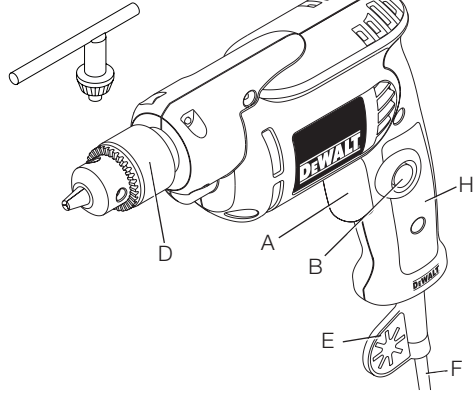
Dansk (<i>oversat fra original brugsvejledning</i>)	4
Deutsch (<i>übersetzt von den originalanweisungen</i>)	11
English (<i>original instructions</i>)	20
Español (<i>traducido de las instrucciones originales</i>)	27
Français (<i>traduction de la notice d'instructions originale</i>)	35
Italiano (<i>tradotto dalle istruzioni originali</i>)	43
Nederlands (<i>vertaald vanuit de originele instructies</i>)	51
Norsk (<i>oversatt fra de originale instruksjonene</i>)	59
Português (<i>traduzido das instruções originais</i>)	66
Suomi (<i>käännetty alkuperäisestä käyttöohjeesta</i>)	74
Svenska (<i>översatt från de ursprungliga instruktionerna</i>)	81
Türkçe (<i>orijinal talimatlardan çevrilmiştir</i>)	88
Ελληνικά (<i>μετάφραση από τις πρωτότυπες οδηγίες</i>)	96

Figure 1

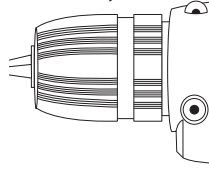
DWD010



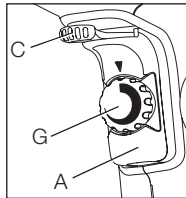
DWD014



DWD014S, DWD014S-XE



DWD014, DWD014S



DWD014S-XE

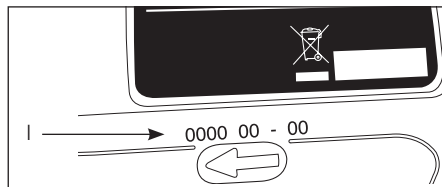
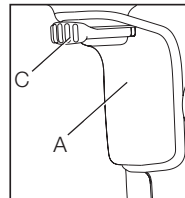


Figure 2

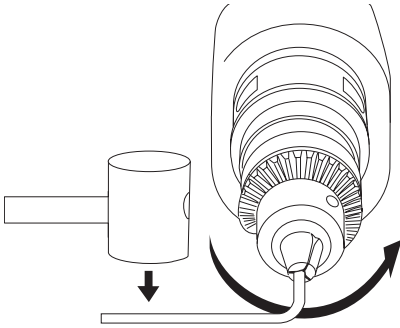


Figure 3

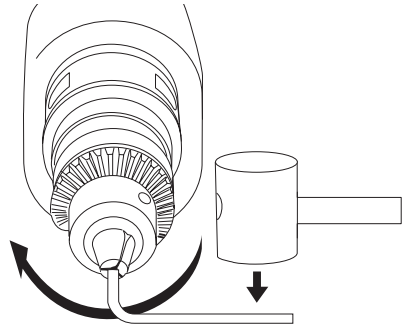


Figure 4

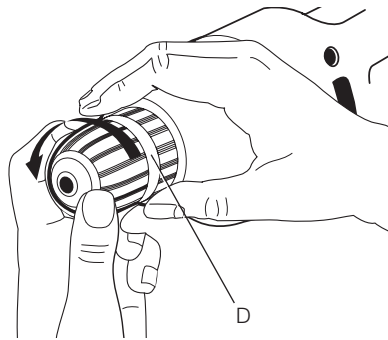


Figure 5

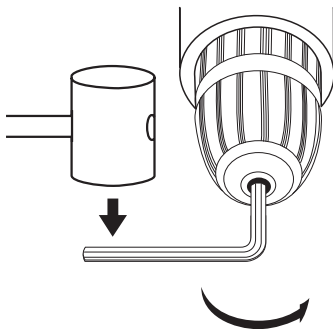


Figure 6

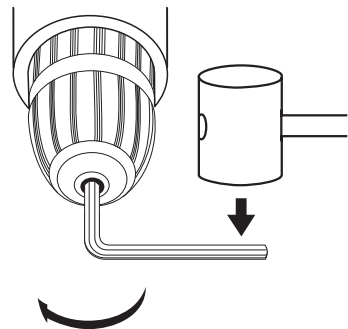
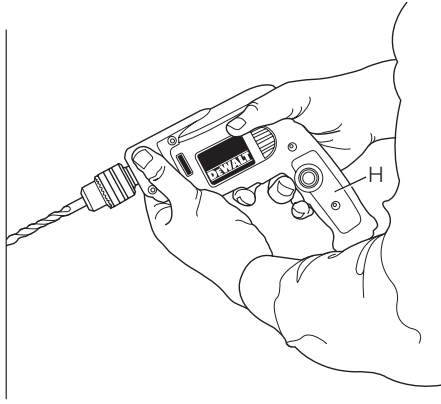


Figure 7



OMSTYRTBART BOR MED VARIABLE HASTIGHED

DWD010, DWD014, DWD014S, DWD014S-XE

Tillykke!

Du har valgt et DEWALT-værktøj. Mange års erfaring, ihærdig produktudvikling og innovation gør DEWALT én af de mest pålidelige partnere for professionelle brugere af elværktøj.

Tekniske data

		DWD010	DWD014	DWD014S	DWD014S-XE
Spænding	V_{AC}	220–240	230	230	230
Type		1	1	1	1
Effektforbrug	W	380	550	550	550
Tomgangshastighed	/min	0–3600	0–2800	0–2800	0–2800
Maksimal borekapacitet					
stål/terrasse	mm	6,5/15	10/25	10/25	10/25
Moment	Nm	3,9	7,9	7,9	7,9
Trådstørrelse patron spindel	UNF	3/8" x 24	1/2" x 20	1/2" x 20	1/2" x 20
Maksimal patronkapacitet	mm	6,5	10	10	10
Vægt	kg	1,16	1,3	1,3	1,3

Støjværdier og vibrationsværdier (triax vector sum) i henhold til EN60745-2-1:

L_{PA} (emissions lydtryksniveau)	dB(A)	81	82	82	82
L_{WA} (lydtryksniveau)	dB(A)	92	92	92	92
K (usikkerhed for det angivne lydniveau)	dB(A)	3	2,9	2,9	2,9
Vibrationsemissionsværdi $a_h =$	m/s^2	9,0	8,5	8,5	8,5
Usikkerhed K =	m/s^2	1,5	1,5	1,5	1,5

Vibrationsniveauet i dette informationsark er blevet målt i overensstemmelse med en standardiseret test, som er oplyst i EN60745 og kan bruges til at sammenligne et værktøj med et andet. Det kan bruges til foreløbig vurdering af eksponeringen.

såsom: *vedligeholdelse af værktøjet og dets tilbehør, hold hænderne varme og etablering af arbejdsrutiner.*

Sikringer:

Europa 230 V værktøj 10 ampere, strømforsyning

Definitioner: Sikkerhedsråd

Nedenstående definitioner beskriver sikkerhedsniveauet for hvert signalord. Læs vejledningen og læg mærke til disse symboler.



FARE: Angiver en overhængende farlig situation, der - hvis den ikke undgås - kan resultere i **døden eller alvorlige kvæstelser**.



ADVARSEL: Angiver en mulig farlig situation, der - hvis den ikke undgås - kan resultere i **døden eller alvorlige kvæstelser**.



FORSIGTIG: Angiver en mulig farlig situation, der - hvis den ikke undgås - kan resultere i **mindre eller moderat personskade**.



ADVARSEL: Det erklærede vibrationsniveau gælder for værktøjets hovedanvendelsesformål. Vibrationsniveauet kan imidlertid variere, hvis værktøjet anvendes til andre formål eller ved ringe vedligeholdelse. Dette kan lede til en betydelig forøgelse i eksponeringsniveauet over den samlede driftsperiode.

Et skøn over vibrationsudsættelsen skal tage højde for tiden, hvor værktøjet er slukket eller tændt uden at blive brugt. Dette kan mindske eksponeringsniveauet over den samlede driftsperiode.

Identificer yderligere sikkerhedsforanstaltninger, der skal beskytte brugeren mod vibrationer,

BEMÆRK: Angiver en handling, der **ikke er forbundet med personskade**, men som **kan resultere i produktskade**.



Betyder risiko for elektrisk stød.



Betyder risiko for brand.

EF-overensstemmelseserklæring

MASKINDIREKTIV



OMSTYRTBART BØR MED VARIABLE HASTIGHED DWD010, DWD014, DWD014S, DWD014S-XE

DEWALT erklærer, at produkterne beskrevet under **Tekniske data** er udformet i overensstemmelse med:

2006/42/EF, EN60745-1:2009+A11:2010, EN60745-2-1:2010.

Disse produkter overholder også direktivet 2004/108/EF (indtil 19.04.2016), 2014/30/EU (fra 20.04.2016) og 2011/65/EU. Kontakt DEWALT på følgende adresse for yderligere oplysninger eller se bagsiden af manualen.

Undertegnede er ansvarlig for kompilering af den tekniske fil og udsteder denne erklæring på vegne af DEWALT.

Markus Rempel
Direktør for maskinteknik
DEWALT, Richard-Klinger-Strasse 11,
D-65510, Idstein, Tyskland
24.10.2016



ADVARSEL: Læs instruktionsvejledningen for at reducere risikoen for personskader.

Generelle sikkerhedsadvarsler for elværktøjer



ADVARSEL! Læs alle sikkerhedsadvarsler og alle instruktioner. Manglende overholdelse af advarsler og instruktioner kan medføre elektrisk stød, brand og/eller alvorlig personskade.

GEM ALLE ADVARSLER OG INSTRUKTIONER TIL SENERE BRUG

Termen "elværktøj" i advarslerne refererer til dit elektroniske (ledning) eller batteribetjente (trådløse) elværktøj.

1) SIKKERHED I ARBEJDSOMRÅDET

- Sørg for, at arbejdsområdet er rent og godt oplyst. Rodede eller mørke områder giver anledning til ulykker.
- Undlad at benytte elektrisk værktøj i en eksplosionsfarlig atmosfære, som f.eks. ved tilstedeværelsen af brændbare væsker, gasser eller støv. Elværktøj danner gnister, der kan antænde støv eller dampe.
- Hold børn og omkringstående på afstand, når der anvendes elektrisk værktøj. Distractioner kan medføre, at du mister kontrollen.

2) ELEKTRISK SIKKERHED

- Stik på elektrisk værktøj skal passe til stikkontakten. Stikket må aldrig modificeres på nogen måde. Undlad at bruge adapterstik sammen med jordforbundet elektrisk værktøj. Umodificerede stik og dertil passende stikkontakter reducerer risikoen for elektrisk stød.
- Undgå kropskontakt med jordforbundne overflader, såsom rør, radiatorer, komfurer og køleskabe. Der er øget risiko for elektrisk stød, hvis din krop er jordforbundet.
- Undlad at udsætte elektrisk værktøj for regn eller våde forhold. Hvis der trænger vand ind i et elektrisk værktøj, øges risikoen for elektrisk stød.
- Undlad at udsætte ledningen for overlast. Brug aldrig ledningen til at bære, trække værktøjet eller trække det ud af stikkontakten. Hold ledningen borte fra varme, olie, skarpe kanter og bevægelige dele. Beskadigede eller sammenfildrede ledninger øger risikoen for elektrisk stød.
- Når elektrisk værktøj benyttes udendørs, skal der anvendes en forlængerledning, som er egnet til udendørs brug. Brug af en ledning, der er egnet til udendørs brug, reducerer risikoen for elektrisk stød.
- Hvis det ikke kan undgås at betjene et elektrisk værktøj i et fugtigt område, benyt en strømforsyning, der er beskyttet af en fejlstrømsafbryder. Ved at benytte en fejlstrømsafbryder reduceres risikoen for elektrisk stød.

3) PERSONLIG SIKKERHED

- Vær opmærksom, pas på hvad du foretager dig, og brug sund fornuft, når

du benytter et elektrisk værktøj. Betjen ikke værktøjet, hvis du er træt, påvirket af narkotika, alkohol eller medicin. Et øjeblikks uopmærksomhed under anvendelse af et elektrisk værktøj kan forårsage alvorlig personskade.

- b) **Brug personligt sikkerhedsudstyr. Bær altid beskyttelsesbriller.** Sikkerhedsudstyr, såsom støvmaske, skridsikre sikkerhedssko, sikkerhedshjelm eller høreværn, brugt når omstændighederne foreskriver det, reducerer omfanget af personskader.
- c) **Undgå utilsigtet start. Sorg for, at der er slukket for kontakten, inden værktøjet tilsluttes en strømkilde og/eller batterienhed, samles op eller bæres.** Når elektrisk værktøj bæres med fingeren på kontakten eller tilsluttes, når kontakten er tændt, giver det anledning til ulykker.
- d) **Fjern eventuelle justerings- eller skruenøgler, før det elektriske værktøj startes.** En skruenøgle eller anden nøgle, der bliver siddende på en roterende del af elektrisk værktøj, kan give anledning til personskade.
- e) **Undlad at række for langt. Hold hele tiden en god fodstilling og balance.** Dette giver bedre kontrol af det elektriske værktøj, når uventede situationer opstår.
- f) **Bær hensigtsmæssig påklædning. Bær ikke løst tøj eller smykker. Hold dit hår, tøj og handsker væk fra bevægelige dele.** Løstsiddende tøj, smykker eller langt hår kan blive fanget i bevægelige dele.
- g) **Hvis der anvendes støvudsugnings- eller støvsamlingsudstyr, skal dette tilsluttes og anvendes rigtigt.** Anvendelse af støvsamlingsudstyr kan begrænse farer forårsaget af støv.

4) ANVENDELSE OG VEDLIGEHOLDELSE AF ELEKTRISK VÆRKTØJ

- a) **Undlad at bruge magt over for det elektriske værktøj. Brug det værktøj, der er bedst egnet til det arbejde, der skal udføres.** Værktøjet vil klare opgaven bedre og mere sikkert med den ydelse, som det er beregnet til.
- b) **Undlad at benytte elektrisk værktøj, hvis kontakten ikke tænder og slukker for det.** Alt elektrisk værktøj, der ikke kan kontrolleres med kontakten, er farligt og skal repareres.
- c) **Træk stikket ud af stikkontakten og/eller batterienheden fra det elektriske værktøj, før det elektriske værktøj justeres, dets tilbehør udskiftes, eller det stilles til opbevaring.** Sådanne forebyggende

sikkerhedsforanstaltninger mindsker risikoen for, at værktøjet startes utilsigtet.

- d) **Opbevar elektrisk værktøj uden for rækkevidde af børn, og tillad ikke personer, som ikke er bekendt med dette elektriske værktøj eller disse instruktioner, at betjene værktøjet.** Elektrisk værktøj er farligt i hænderne på personer, som ikke er instrueret i brugen deraf.
- e) **Vedligeholdelse af elektrisk værktøj. Undersøg om bevægelige dele sidder skævt, binder eller er gået itu såvel som andre forhold, der kan påvirke betjeningen af værktøjet. Hvis det elektriske værktøj er beskadiget, skal det repareres før brug.** Mange ulykker er forårsaget af dårligt vedligeholdt værktøj.
- f) **Hold skæreværktøj skarpe og rene.** Ordentligt vedligeholdt skæreværktøj med skarpe skærekanten har mindre tilbøjelighed til at binde og er lettere at styre.
- g) **Brug elektrisk værktøj, tilbehør, bor, osv. i overensstemmelse med disse instruktioner, idet der tages hensyn til arbejdsforholdene og den opgave, som skal udføres.** Brug af elektrisk værktøj til andre opgaver end dem, det er beregnet til, kan resultere i en farlig situation.

5) SERVICE

- a) **Elektrisk værktøj skal serviceres af en kvalificeret servicetekniker, som udelukkende benytter identiske reservedele.** Derved sikres det, at værktøjets driftssikkerhed opretholdes.

Yderligere specifikke sikkerhedsregler for boremaskiner

- **Brug høreskytelse.** Støjsponering kan forårsage høreskader.
- **Hold kun elværktøjet på de isolerede håndtagsflader, når der skal saves i emner, hvor skæreværktøjet kan berøre skjulte ledninger eller sit eget kabel.** Kommer skæreværktøjet i kontakt med en strømførende ledning, kan blotlagte metaldele på elværktøjet gøres strømførende og give stød til brugeren.
- **Brug klemmer eller andre praktiske metoder til at fastgøre og støtte arbejdsemnet til et stabilt underlag.** Det er ustabil at holde arbejdsemnet i hånden eller mod kroppen og kan medføre manglende kontrol.

- **Anvend sikkerhedsbriller eller anden øjenbeskyttelse.** Under betjening af boremaskinen kan der hvirvle savsmuld rundt. Flyvende partikler kan forårsage permanent øjenskade.
- **Værktøjet og delene bliver varme under betjening.** Anvend handsker, når du rører ved dem.
- **Hold håndtagene tørre, rene og uden olie og fedt. Det anbefales at anvende gummihandsker.** Dette giver bedre kontrol over værktøjet.
- **Anvend hjælpehåndtag, der leveres sammen med værktøjet.** Tab af kontrol kan medføre personskade.



ADVARSEL: Vi anbefaler brug af en reststrømsanordning med en reststrømskapacitet på 30mA eller mindre.

Restrisici

Følgende risici er forbundet med brugen af boremaskiner:

- Skader forårsaget af berøring af de roterende dele eller varme dele på værktøjet.

På trods af overholdelsen af de relevante sikkerhedsregler og brug af sikkerhedsudstyr kan visse restrisici ikke undgås. Disse omfatter:

- Hørenedsættelse.
- Risiko for at få fingrene i klemme ved udskiftning af tilbehøret.
- Sundhedsfarer forårsaget ved indånding af støv, der dannes, når der arbejdes i træ.
- Risiko for personskade som følge af flyvende partikler.
- Risiko for personskade som følge af forlænget brug.

Mærkning på værktøjet

Følgende piktogrammer er vist på værktøjet:



Læs vejledningen før brug.



Brug hørebekyttelse.



Brug øjebeskyttelse.

DATOKODEPOSITION (FIG. 1)

Datokoden (I), der også inkluderer produktionsåret, er trykt på huset.

Eksempel:

2016 XX XX
Produktionsår

Pakkens indhold

Pakken indeholder:

1 Bor

1 patronnøgle (DWD010, DWD014)

1 Brugsvejledning

- Kontrollér for eventuelle skader på værktøjet, dele og tilbehør, der kan være opstået under transport.
- Tag dig tid til at læse denne vejledning grundigt og forstå den før betjening.

Beskrivelse (fig. 1)



ADVARSEL: Modificér aldrig elektrisk værktøj eller nogle dele heraf. Det kan medføre materiel- eller personskade.

- Kontakt til udløsning af variabel hastighed
- Låsekontakt
- Forlæns/baglæns-skyder
- Patron
- Ledningsbeskytter
- Ledningssæt
- Hastighedshjul (DWD014, DWD014S)
- Hovedhåndtag
- Datokodeposition

TILSIGTET BRUG

Disse kraftige bor med omskiftelig variabel hastighed er tilsigtet professionel boring.

MÅ IKKE anvendes under våde forhold eller i nærheden af brændbare væsker eller gasser.

Disse kraftige bor er professionelle værktøj.

LAD IKKE børn komme i kontakt med værktøjet. Overvågning er påkrævet, når uerfarne brugere anvender dette værktøj.

- Dette produkt er ikke beregnet til anvendelse af personer (inklusive børn) med nedsatte fysiske, sensoriske eller mentale handicaps; mangel på erfaringer, viden eller færdigheder, medmindre de er under overvågning af en person, der er ansvarlig for deres sikkerhed. Børn må aldrig efterlades alene med dette produkt.

Elsikkerhed

Elmotoren er kun designet til én spænding. Kontrollér altid, at strømforsyningen svarer til spændingen på mærkepladen.



Dit DEWALT-værktøj er dobbeltisoleret i overensstemmelse med EN60745, og derfor er en jordledning ikke påkrævet.

Hvis forsyningsledningen er beskadiget, skal den udskiftes med en særlig ledning, der kan fås gennem DEWALTs serviceorganisation.

Brug af forlængerledning

Hvis en forlængerledning er påkrævet, skal du anvende en godkendt forlængerledning, der passer til dette værktøjs effektforbrug (se tekniske data).

Den minimale lederstørrelse er 1,5 mm².

Ved brug af en kabeltromle skal kablet altid rulles helt ud.

SAMLING OG JUSTERING



ADVARSEL: For at reducere risikoen for kvæstelser skal enheden slukkes, og strømforsyningen til maskinen afbrydes før montering og afmontering af tilbehør, for justering eller ændring af konfiguration eller ved udførelse af reparationer. Sørg for, at udløserkontakten er i OFF-position. Utilsigtet start kan medføre kvæstelser.

Forlæns/baglæns-skyder (fig. 1)

Fremad/tilbage-håndtaget (C) anvendes til at fjerne stykker fra stramme huller og fjerne skruer. Det er placeret over udløserkontakten.

For at omskifte motoren skal du FØRST slippe udløserkontakten og derefter skubbe håndtaget til højre (vist, når boret holdes i betjeningsposition).

Efter betjening med omskiftet motor skal håndtaget sættes tilbage i fremad-positionen.

Påkilet patron (fig. 1, 2, 3)

DWD010, DWD014

DWD010 og DWD014 har en påkilet patron (D).

SÅDAN INDSÆTTES ET BOR ELLER ANDET TILBEHØR

1. Åbn patronens kæber ved at dreje kraven med hånden og indsæt boret skaft ca. 19 mm (3/4") ind i patronen. Fastgør patronkraven med hånden.
2. Anbring patronnøglen i hvert af de tre huller og fastgør i retning med uret. Det er vigtigt at fastgøre patronen med alle tre huller.

For at udløse boret skal du dreje patronen mod uret i et af hullerne og derefter udløse patronen med hånden.

AFTAGNING AF PÅKILET PATRON (FIG. 2)

Fastgør patronen omkring den korte ende af en sekskantnøgle. Ved hjælp af en blød hammer slås nøglen skarpt mod uret, når værktøjet ses forfra. Dette vil løsne patronen, således at den kan fjernes med hånden.

INSTALLATION AF PÅKILET PATRON (FIG. 3)

Skrue patronen så langt på, det er muligt, med hånden. Isæt den korte ende af en sekskantnøgle og slå den med uret med en blød hammer.

Påkilet patron (fig. 1, 4–6)

DWD014S, DWD014S-XE

DWD014S, DWD014S-XE har en nøgleløs patron (D) til mere bekvem brug.

SÅDAN INDSÆTTES ET BOR ELLER ANDET TILBEHØR

1. Tag fast i den bageste halvdel af patronen med den ene hånd og brug den anden hånd til at dreje den forreste halvdel mod uret som vist på figur 4. Drej så langt, at patronen er åbnet tilstrækkeligt til, at det ønskede tilbehør passer dertil.
2. Indsæt boret eller andet tilbehør ca. 19 mm (3/4") i patronen og fastgør sikkert ved at holde fast i den bageste halvdel af patronen og dreje den forreste del med uret. Når patronen næsten er fastspændt, hører du en klukkende lyd. Efter 4-6 klik er patronen sikkert fastgjort om tilbehøret.
3. For at udløse tilbehøret skal du gentage trin 1 ovenfor.



ADVARSEL: Forsøg ikke at fastgøre bor (eller andet tilbehør) ved at holde fast i den forreste del af patronen og tænde for værktøjet. Det kan medføre personskaade samt skade på patronen.

AFTAGNING AF PÅKILET PATRON (FIG. 5)

Fastgør patronen omkring den korte ende af en sekskantnøgle (medfølger ikke). Ved hjælp af en blød hammer eller et stykke træ slås den lange ende mod uret. Dette vil løsne patronen, således at den kan skrues af med hånden.

INSTALLATION AF PÅKILET PATRON (FIG. 6)

Skrue patronen så langt på, det er muligt, med hånden. Fastgør patronen om den kortere ende af en sekskantnøgle (medfølger ikke) og slå den lange ende med uret med en blød hammer.

BETJENING

Brugsvejledning



ADVARSEL: Overhold altid sikkerhedsvejledningen og de gældende regler.



ADVARSEL: For at reducere risikoen for kvæstelser skal enheden slukkes, og strømforsyningen til maskinen skal afbrydes før montering og afmontering af tilbehør, før justering eller ændring af konfiguration eller ved udførelse af reparationer. Sørg for, at udløserkontakten er i OFF-position. Utilsigtet start kan medføre kvæstelser.

Udløserkontakt (fig. 1)

For at starte boret skal du trykke på udløserkontakten; slip udløserkontakten for at stoppe boret.

BEMÆRK: Anvend lave hastigheder for starthuller uden at kørne ved boring i metal eller plastik, iskrurning af skruer eller ved boring i keramik. Højere hastigheder er bedre til boring af træ, karton og ved brug af slibe- og pudsetilbehør.

VARIABEL HASTIGHED

En udløserkontakt til variabel hastighed (A) giver mulighed for hastighedskontrol. Jo mere udløseren nedtrykkes, jo højere borhastighed.

For vedvarende betjening skal du trykke på udløserkontakten for variabel hastighed og holde den inde, skubbe låse-knappen (B) op og derefter udløse kontakten.

For at standse vedvarende betjening skal du trykke på kontakten et øjeblik og derefter slippe den. Sluk altid for værktøjet, når du er færdig med arbejdet, og før du tager stikket ud.

Hastighedskontakt (fig. 1)

DWD014, DWD014S

For at reducere hastigheden skal du dreje hastighedskontakten (G) mod uret. For at øge hastigheden skal du dreje kontakten mod uret.

Korrekt håndposition (fig. 7)



ADVARSEL: For at reducere risikoen for personskade skal du **ALTID** anvende den rette håndposition som vist på figur 7.



ADVARSEL: For at reducere risikoen for alvorlig personskade skal du **ALTID** holde godt fast i tilfælde af en pludselig reaktion.

Korrekt håndposition indebærer en hånd under huset og den anden hånd på hovedhåndtaget (H).

Boring



ADVARSEL: For at reducere risikoen for personskade skal du **ALTID** sørge for, at arbejdsemnet er godt fastankret eller fastspændt. Hvis der bores i et tyndt materiale, skal du anvende en "støtteblok" i træ for at forhindre skade på materialet.

1. Anvend kun skarpe bor. Til TRÆ skal du anvende den lave hastighedsindstilling og sneglebor, spadebor, stenbor eller hulsave. Til METAL skal du bruge højhastighedsindstillingen og stålbor eller hulsave.
2. Tryk altid i lige linje med boret. Tryk tilstrækkeligt hårdt til at boret bider, men tryk ikke så hårdt, at motoren blokerer, eller boret afbøjes.
3. Hold værktøjet fast med begge hænder for at kontrollere borets rotation.



FORSIGTIG: Boret kan gå i stå, hvis det er overbelastet og resultere i en forvridning. Forvent altid standsningen. Hold godt fast for at kontrollere vridningen og undgå personskade.

4. **HVIS BORET BLOKERER**, er det typisk fordi det bliver overbelastet eller anvendt forkert. **SLIP UDLØSEREN OMGÅENDE**, fjern boret fra arbejdet og afgør årsagen til blokeringen. **SLÅ IKKE UDLØSEREN TIL OG FRA I ET FORSØG PÅ AT STARTE EN BLOKERET BOREMASKINE - DETTE KAN BESKADIGE BORET.**
5. For at minimere blokering eller gennemtrængning af materialet skal du reducere trykket på boret og lette boret gennem den sidste del af hullet.
6. Hold motoren i gang, mens boret trækkes ud af et boret hul. Det hjælper med at forhindre klemning.
7. Med variabel hastighed er der ingen grund til at kørne det punkt, der skal bores. Start hullet ved lav hastighed og accelerer ved at trykke hårdere på udløseren, når hullet er dybt nok til at bore, uden at boret springer ud.

BORING I METAL

Start boring med lav hastighed og øg, indtil du opnår fuld hastighed ved at påføre et fast tryk på værktøjet. En jævn strøm af metalspånere indikerer korrekt borehastighed. Brug et smøremiddel ved boring i metal. Undtagelserne er støbejern og messing, der skal bores i tør tilstand.

BEMÆRK: Det er nemmere at lave store huller i stål [8 mm (5/16") til 13 mm (1/2")], hvis der først bores et pilot hul [4 mm (5/32") til 5 mm (3/16")].

BORING I TRÆ

Start boring med lav hastighed og øg, indtil du opnår fuld hastighed ved at påføre et fast tryk på værktøjet. Du kan anvende de samme stålbor som til metal til at lave huller i træ. Disse bor kan overophedes, medmindre de ofte trækkes ud for at fjerne spånere fra rillerne. Emner, der kan splintre, bør støttes af en træblok.

VEDLIGEHOLDELSE

Dit DEWALT-ølværktøj er designet til at fungere i lang tid med minimal vedligeholdelse. Kontinuerlig tilfredsstillende funktion afhænger af korrekt pleje af værktøjet og regelmæssig rengøring.



ADVARSEL: For at reducere risikoen for kvæstelser skal enheden slukkes, og strømforsyningen til maskinen skal afbrydes før montering og afmontering af tilbehør, før justering eller ændring af konfiguration eller ved udførelse af reparationer. Sørg for, at udløserkontakten er i OFF-position. Utsigtet start kan medføre kvæstelser.

Motorbørster

DeWALT anvender et avanceret børstesystem, der automatisk standser boret, når børsterne er opbrugt. Dette forhindrer alvorlig skade på motoren. Nye børstesamlinger er tilgængelige hos autoriserede DeWALT-servicecentre. Anvend altid identiske reservedele.

**Smøring**

Dette elektriske værktøj skal ikke smøres yderligere.

**Rengøring**

ADVARSEL: Blæs støv og snavs ud af hovedhuset med tør luft, lige så snart der samler sig snavs i og omkring luftaftrækket. Bær godkendte beskyttelsesbriller og godkendt støvmaske ved udførelse af denne procedure.



ADVARSEL: Brug aldrig opløsningsmidler eller andre kraftige kemikalier til at rengøre værktøjets ikke-metalliske dele. Disse kemikalier kan svække de materialer, der anvendes i disse dele. Brug en klud, der kun er fugtet med vand og mild sæbe. Der må under ingen omstændigheder komme væske ind i værktøjet. Ingen af værktøjets dele må nedsænkes i væske.

Valgfrit tilbehør

ADVARSEL: Da andet tilbehør end det, som stilles til rådighed af DEWALT, ikke er afprøvet med dette produkt, kan det være farligt at bruge sådant tilbehør med dette værktøj. For at mindske risikoen for personskade, må dette produkt kun anvendes med tilbehør, som anbefales af DEWALT.



FORSIGTIG: For at reducere risikoen for skade bør tilbehør kun anvendes i størrelser op til det maksimale som vist i de tekniske specifikationer.

Kontakt forhandleren for yderligere oplysninger om korrekt tilbehør.

Miljøbeskyttelse

Særskilt indsamling. Produkter og batterier mærket med dette symbol må ikke bortskaffes sammen med normalt husholdningsaffald.

Produkter og batterier indeholder materialer, der kan blive gendannet eller genanvendt og således reducere efterspørgslen efter råvarer. Genbrug venligst elektriske produkter og batterier i henhold til lokale regulativer. Du kan finde yderligere oplysninger på www.2helpU.com.

BOHRMASCHINE MIT STUFENLOSER DREHZAHL UND RECHTS/LINKS-LAUF

DWD010, DWD014, DWD014S, DWD014S-XE

Herzlichen Glückwunsch!

Sie haben sich für ein Gerät von DEWALT entschieden. Langjährige Erfahrung, sorgfältige Produktentwicklung und Innovation machen DEWALT zu einem zuverlässigen Partner für professionelle Anwender von Elektrowerkzeugen.

Technische Daten

		DWD010	DWD014	DWD014S	DWD014S-XE
Netzspannung	V_{WS}	220–240	230	230	230
Typ		1	1	1	1
Leistungsaufnahme	W	380	550	550	550
Leeraufdrehzahl	/min	0–3600	0–2800	0–2800	0–2800
Maximale Bohrleistung					
Stahl/Holz	mm	6,5/15	10/25	10/25	10/25
Drehmoment	Nm	3,9	7,9	7,9	7,9
Spannfutter-Spindelgewinde	UNF	3/8" x 24	1/2" x 20	1/2" x 20	1/2" x 20
Max. Bohrfutterspannweite	mm	6,5	10	10	10
Gewicht	kg	1,16	1,3	1,3	1,3

Lärmwerte und Vibrationswerte (Triax-Vektorsumme) gemäß EN60745-2-1:

L_{PA} (Emissions-Schalldruckpegel)	dB(A)	81	82	82	82
L_{WA} (Schallleistungspegel)	dB(A)	92	92	92	92
K (Unsicherheit für den angegebenen Schallpegel)	dB(A)	3	2,9	2,9	2,9
Schwingungsemissionswert a_{h1} =	m/s^2	9,0	8,5	8,5	8,5
Messungenauigkeit K =	m/s^2	1,5	1,5	1,5	1,5

Der in diesem Informationsblatt angegebene Vibrationsemissionsgrad wurde nach Maßgabe eines standardisierten Tests, wie in EN60745 vorgegeben, gemessen und kann zum Vergleich von Werkzeugen verwendet werden. Er kann zu einer vorläufigen Einschätzung der Exposition verwendet werden.



WARNUNG: Der angegebene Vibrationsemissionswert steht für die Hauptanwendungen des Werkzeugs. Falls das Werkzeug jedoch für andere Anwendungen oder mit anderem Zubehör benutzt oder schlecht instandgehalten wird, kann die Vibrationsemission verschieden sein. Dies kann den Expositionsgrad über die gesamte Arbeitsdauer erheblich steigern.

Eine Schätzung des Vibrationsaussetzungsgrades sollte ebenfalls berücksichtigen, ob das Werkzeug abgeschaltet ist, oder ob es einfach nur eingeschaltet ist ohne für Arbeiten benutzt zu werden. Dies kann den Expositionsgrad über die gesamte Arbeitsdauer erheblich verringern.

Bestimmen Sie zusätzliche Sicherheitsmaßnahmen, um den Benutzer vor den Auswirkungen der Vibrationen zu schützen, wie etwa: Instandhaltung des Werkzeugs und Zubehörs, die Hände warm halten, Aufbau von Arbeitsmethoden.

Sicherungen:

Europa	230 V Werkzeuge	10 Ampere Stromversorgung
--------	-----------------	---------------------------

Definitionen: Sicherheitsrichtlinien

Im Folgenden wird die Relevanz der einzelnen Warnhinweise erklärt. Bitte lesen Sie das Handbuch und achten Sie auf diese Symbole.



GEFAHR: Weist auf eine unmittelbar drohende gefährliche Situation hin, die, sofern nicht vermieden, **zu tödlichen oder schweren Verletzungen führt.**



WARNUNG: Weist auf eine möglicherweise gefährliche Situation hin, die, sofern nicht vermieden, **zu tödlichen oder schweren Verletzungen führen kann.**



VORSICHT: Weist auf eine möglicherweise gefährliche Situation hin, die, sofern nicht vermieden, **zu leichten oder mittelschweren Verletzungen führen kann.**

HINWEIS: Weist auf ein Verhalten hin, das **nichts mit Verletzungen zu tun hat, aber, wenn es nicht vermieden wird, zu Sachschäden führen kann.**



Weist auf das Risiko eines elektrischen Schlages hin.



Weist auf eine Brandgefahr hin.

EG-Konformitätserklärung

MASCHINENRICHTLINIE



BOHRMASCHINE MIT STUFENLOSER DREHZAHL UND RECHTS/LINKS-LAUF DWD010, DWD014, DWD014S, DWD014S-XE

DEWALT erklärt hiermit, dass diese unter **Technische Daten** beschriebenen Produkte die folgenden Vorschriften erfüllen:
2006/42/EG, EN60745-1:2009+A11:2010, EN60745-2-1:2010.

Diese Produkte erfüllen auch die Anforderungen von Richtlinie 2004/108/EG (bis zum 19.04.2016), 2014/30/EU (ab dem 20.04.2016) und 2011/65/EU. Für weitere Informationen wenden Sie sich bitte an DEWALT unter der folgenden Adresse oder schauen Sie auf der Rückseite dieser Betriebsanleitung nach.

Der Unterzeichnete ist verantwortlich für die Zusammenstellung des technischen Dossiers und gibt diese Erklärung im Namen von DEWALT ab.

Markus Rompel
Technischer Direktor
DEWALT, Richard-Klinger-Straße 11
D-65510 Idstein, Deutschland
24.10.2016



WARNUNG: Zur Reduzierung der Verletzungsgefahr bitte die Bedienungsanleitung lesen.

Allgemeine Warnhinweise für Elektrowerkzeuge



WARNUNG! Alle Sicherheits-/ Warnhinweise und alle Anweisungen lesen. Die Nichteinhaltung der nachstehend aufgeführten Anweisungen kann elektrischen Schlag, Brand und/oder schwere Verletzungen verursachen.

ALLE WARNHINWEISE UND ANWEISUNGEN ZUM SPÄTEREN NACHSCHLAGEN AUFBEWAHREN

Der nachfolgend verwendete Begriff

„Elektrowerkzeug“ bezieht sich auf netzbetriebene Werkzeuge (mit Netzkabel) und auf akkubetriebene Werkzeuge (ohne Netzkabel).

1) SICHERHEIT IM ARBEITSBEREICH

- a) **Halten Sie Ihren Arbeitsbereich sauber und gut ausgeleuchtet.** Unordentliche oder dunkle Arbeitsbereiche können zu Unfällen führen.
- b) **Arbeiten Sie mit Elektrowerkzeugen nicht in explosionsgefährdeten Umgebungen, in der sich brennbare Flüssigkeiten, Gase oder Staub befinden.** Elektrowerkzeuge erzeugen Funken, die den Staub oder die Dämpfe entzünden können.
- c) **Halten Sie Kinder und andere Personen während der Benutzung des Elektrowerkzeugs fern.** Ablenkungen können dazu führen, dass Sie die Kontrolle verlieren.

2) ELEKTRISCHE SICHERHEIT

- a) **Der Anschlussstecker des Elektrowerkzeugs muss in die Steckdose passen. Der Stecker darf in keiner Weise verändert werden. Verwenden Sie mit geerdeten Elektrowerkzeugen keine Adapterstecker.** Unveränderte Stecker und

passende Steckdosen verringern das Risiko eines Stromschlags.

- b) **Vermeiden Sie Körperkontakt mit geerdeten Oberflächen wie Rohre, Heizungen, Herde und Kühlschränke.** Es besteht ein erhöhtes Stromschlagrisiko, wenn Ihr Körper geerdet ist.
- c) **Halten Sie Elektrowerkzeuge von Regen oder Nässe fern.** Das Eindringen von Wasser in ein Werkzeug erhöht das Stromschlagrisiko.
- d) **Zweckentfremden Sie das Kabel nicht. Verwenden Sie es niemals, um das Elektrowerkzeug zu tragen oder zu ziehen bzw. um den Stecker aus der Steckdose zu ziehen. Halten Sie das Kabel von Hitze, Öl, scharfen Kanten oder beweglichen Teilen fern.** Beschädigte oder verwickelte Kabel erhöhen das Stromschlagrisiko.
- e) **Wenn Sie ein Elektrowerkzeug im Freien benutzen, verwenden Sie nur Verlängerungskabel, die für Außenbereiche geeignet sind.** Die Verwendung eines für Außenbereiche geeigneten Verlängerungskabels verringert das Stromschlagrisiko.
- f) **Beim Betrieb eines Elektrowerkzeugs an einem feuchten Ort muss eine Stromversorgung mit einer Fehlerstrom-Schutzeinrichtung verwendet werden.** Die Verwendung einer Fehlerstrom-Schutzeinrichtung verringert das Stromschlagrisiko.

3) PERSÖNLICHE SICHERHEIT

- a) **Blieben Sie stets aufmerksam, achten Sie darauf, was Sie tun und lassen Sie beim Umgang mit Elektrowerkzeugen gesunden Menschenverstand walten. Benutzen Sie keine Elektrowerkzeuge, wenn Sie müde sind oder unter dem Einfluss von Drogen, Alkohol oder Medikamenten stehen.** Ein Moment der Unachtsamkeit beim Gebrauch von Elektrowerkzeugen kann zu ernsthaften Verletzungen führen.
- b) **Tragen Sie eine persönliche Schutzausrüstung. Tragen Sie stets einen Augenschutz.** Schutzausrüstungen (wie Staubmaske, rutschfeste Sicherheitsschuhe, Schutzhelm oder Gehörschutz) für die entsprechenden Einsatzbedingungen mindern das Verletzungsrisiko.
- c) **Verhindern Sie unbeabsichtigtes Starten. Stellen Sie sicher, dass das Werkzeug ausgeschaltet ist, bevor Sie es an die Stromquelle und/oder den Akku anschließen, es hochheben oder tragen.**

Das Tragen des Elektrowerkzeugs mit dem Finger am Schalter oder der Anschluss eingeschalteter Werkzeuge führen unnötig Unfälle herbei.

- d) **Nehmen Sie vor dem Einschalten des Elektrowerkzeugs Einstellwerkzeuge oder Schraubenschlüssel ab.** Ein Schraubenschlüssel oder Einstellwerkzeug, der/das sich in einem drehenden Teil befindet, kann zu Verletzungen führen.
- e) **Nicht zu weit vorlehnen! Sorgen Sie für sicheren Stand und halten Sie jederzeit das Gleichgewicht.** Dadurch können Sie das Werkzeug in unerwarteten Situationen besser unter Kontrolle halten.
- f) **Tragen Sie geeignete Kleidung. Tragen Sie keine weite Kleidung und keinen Schmuck. Halten Sie Haare, Kleidung und Handschuhe von sich bewegenden Teilen fern.** Lose sitzende Kleidung, Schmuck oder lange Haare können sich in den beweglichen Teilen verfangen.
- g) **Falls Vorrichtungen zur Staubabsaugung bzw. zum Staubfang vorhanden sind, vergewissern Sie sich, dass diese angeschlossen sind und richtig verwendet werden.** Durch die Verwendung eines Staubfangs können die mit Staub verbundenen Gefahren reduziert werden.

4) GEBRAUCH UND WARTUNG VON ELEKTROWERKZEUGEN

- a) **Überlasten Sie das Elektrowerkzeug nicht. Verwenden Sie das für Ihren Anwendungsbereich geeignete Elektrowerkzeug.** Mit dem richtigen zweckbestimmten Elektrowerkzeug kann die Arbeit besser und sicherer ausgeführt werden.
- b) **Benutzen Sie das Elektrowerkzeug nicht, wenn sich der Ein-Aus-Schalter nicht verstellen lässt.** Ein Elektrowerkzeug mit defektem Schalter ist gefährlich und muss repariert werden.
- c) **Ziehen Sie den Stecker der Stromquelle und/oder dem Akku vom Elektrowerkzeug, bevor Sie Einstellungen vornehmen, Zubehör wechseln oder Elektrowerkzeuge aufbewahren.** Diese Vorsichtsmaßnahmen verhindern ein unbeabsichtigtes Einschalten des Elektrowerkzeugs.
- d) **Bewahren Sie ungenutzte Elektrowerkzeuge außerhalb der Reichweite von Kindern auf. Lassen Sie Elektrowerkzeuge nicht von Personen benutzen, die damit nicht vertraut sind oder diese Anweisungen nicht gelesen**

haben. Elektrowerkzeuge sind in den Händen unerfahrener Personen gefährlich.

- e) **Halten Sie Elektrowerkzeuge stets in einem einwandfreien Zustand. Überprüfen Sie, ob bewegliche Teile falsch ausgerichtet sind oder klemmen und ob Teile Bruchstellen aufweisen oder so beschädigt sind, dass sie die Funktion des Elektrowerkzeugs beeinträchtigen. Lassen Sie beschädigte Werkzeuge vor dem Gebrauch reparieren. Viele Unfälle sind auf schlecht gewartete Elektrowerkzeuge zurückzuführen.**
- f) **Halten Sie Schneidwerkzeuge scharf und sauber. Sorgfältig gepflegte Schneidwerkzeuge mit scharfen Schneidkanten verkleben sich weniger und sind leichter zu kontrollieren.**
- g) **Verwenden Sie Elektrowerkzeug, Zubehör, Einsatzwerkzeuge usw. entsprechend diesen Anweisungen und in der für diesen speziellen Elektrowerkzeugtyp vorgeschriebenen Art und Weise. Der Gebrauch von Werkzeugen für andere als die vorgesehenen Anwendungen kann zu gefährlichen Situationen führen.**

5) REPARATUREN

- a) **Lassen Sie Ihr Elektrowerkzeug nur von qualifiziertem Fachpersonal und nur mit Originalersatzteilen reparieren. Damit kann gewährleistet werden, dass der Betrieb des Elektrowerkzeugs sicher ist.**

Zusätzliche Sicherheitsvorschriften für Bohrmaschinen

- **Tragen Sie Gehörschutz. Der Einfluss von Lärm kann zu Hörverlust führen.**
- **Halten Sie das Elektrowerkzeug nur an den isolierten Griffflächen, wenn Sie Arbeiten durchführen, bei denen das Schneidwerkzeug verborgene Stromleitungen oder das eigene Kabel berühren könnte. Der Kontakt des Schneidzubehörs mit einer Strom führenden Leitung kann die exponierten Metallteile des Elektrowerkzeugs unter Strom setzen und zu einem Stromschlag beim Anwender führen.**
- **Verwenden Sie Klemmen oder andere praktikable Methoden, um das Werkstück an einer stabilen Halterung zu befestigen und abzustützen. Das Halten des Werkstücks in der Hand oder gegen Ihren Körper ist nicht stabil und kann zu Kontrollverlust führen.**
- **Tragen Sie eine Schutzbrille oder einen anderen Augenschutz. Beim Bohrbetrieb**

werden Späne in die Luft befördert. Fliegende Partikel können zu Augenverletzungen führen.

- **Einsätze (Bits) und Werkzeuge werden beim Betrieb heiß. Tragen Sie Handschuhe, wenn Sie sie anfassen.**
- **Halten Sie die Griffe trocken, sauber und öl- und fettfrei. Der Gebrauch von Gummihandschuhen wird empfohlen. So haben Sie das Gerät besser unter Kontrolle.**
- **Benutzen Sie die mit dem Werkzeug gelieferten Zusatzgriffe. Der Verlust der Kontrolle kann Verletzungen verursachen.**



WARNUNG: Wir empfehlen die Verwendung einer Fehlerstromschutzeinrichtung mit einem Nennfehlerstrom von maximal 30mA.

Restrisiken

Folgende Risiken sind mit der Verwendung von Bohrmaschinen untrennbar verbunden:

- Verletzungen beim Berühren rotierender oder heißer Teile des Gerätes.

Trotz Beachtung der geltenden Sicherheitsvorschriften und des Einsatzes von Schutzvorrichtungen können bestimmte Risiken nicht vermieden werden. Diese sind:

- Schwerhörigkeit.
- Gefahr des Fingerquetschens beim Wechsel von Zubehör.
- Gesundheitsgefährdung durch Einatmen von Staub bei Arbeiten mit Holz.
- Verletzungsgefahr durch umherfliegende Teilchen.
- Verletzungsgefahr durch andauernden Gebrauch.

Schilder am Werkzeug

Die folgenden Bildzeichen sind am Gerät sichtbar angebracht:



Vor der Verwendung die Bedienungsanleitung lesen.



Tragen Sie Gehörschutz.



Tragen Sie Augenschutz.

LAGE DES DATUMSCODES (ABB. [FIG.] 1)

Der Datumscodes (I), der auch das Herstelljahr enthält, ist in das Gehäuse geprägt.

Beispiel:

2016 XX XX

Herstelljahr

Packungsinhalt

Die Packung enthält:

- 1 Bohrmaschine
- 1 Spannftterschlüssel (DWD010, DWD014)
- 1 Bedienungsanleitung
 - Prüfen Sie das Werkzeug, die Teile oder Zubehörteile auf Beschädigungen, die beim Transport entstanden sein könnten.
 - Nehmen Sie sich Zeit, die Bedienungsanleitung vor Inbetriebnahme sorgfältig zu lesen.

Beschreibung (Abb. 1)



WARNUNG: Nehmen Sie niemals Änderungen am Elektrowerkzeug oder seinen Teilen vor. Dies könnte zu Schäden oder Verletzungen führen.

- A. Auslöseschalter mit stufenloser Drehzahlregulierung
- B. Feststellknopf
- C. Hebel für Links/Rechts-Drehung
- D. Spannfutter
- E. Kabelschutz
- F. Kabelset
- G. Drehzahlwählknopf (DWD014, DWD014S)
- H. Hauptgriff
 - I. Lage des Datumscodes

VERWENDUNGSZWECK

Diese leistungsstarken Bohrmaschinen mit stufenlos verstellbarer Drehzahl und Links/Rechts-Lauf wurden für den professionellen Einsatz beim Bohren konstruiert.

NICHT VERWENDEN in nasser Umgebung oder in der Nähe von entflammaren Flüssigkeiten oder Gasen.

Diese leistungsstarken Bohrmaschinen sind Elektrogeräte für den professionellen Einsatz.

LASSEN SIE NICHT ZU, dass Kinder in Kontakt mit dem Gerät kommen. Wenn unerfahrene Personen dieses Gerät verwenden, sind diese zu beaufsichtigen.

- Dieses Gerät darf nicht von Personen (einschließlich Kindern) mit eingeschränkten physischen, sensorischen oder mentalen Fähigkeiten oder ohne ausreichende Erfahrung

oder Kenntnisse verwendet werden, außer wenn diese Personen von einer Person, die für ihre Sicherheit verantwortlich ist, bei der Verwendung des Geräts beaufsichtigt werden. Lassen Sie nicht zu, dass Kinder mit diesem Produkt allein gelassen werden.

Elektrische Sicherheit

Der Elektromotor wurde für eine einzige Spannung konstruiert. Überprüfen Sie immer, dass die Stromversorgung der Spannung auf dem Typenschild entspricht.



Ihr DEWALT-Gerät ist gemäß EN60745 doppelt isoliert. Es muss deshalb nicht geerdet werden.

Wenn das Stromversorgungskabel beschädigt ist, muss es durch ein speziell ausgestattetes Kabel ersetzt werden, dass bei der DEWALT Kundendienstorganisation erhältlich ist.

- (CH) Bei Ersatz des Netzkabels achten Sie auf Verwendung des Schweizer Netzsteckers.
 - Typ 11 für Klasse II (Doppelisolierung) - Geräte
 - Typ 12 für Klasse I (Schutzleiter) - Geräte
- (CH) Ortsveränderliche Geräte, die im Freien verwendet werden, müssen über einen Fehlerstromschutzschalter angeschlossen werden.

Verwendung eines Verlängerungskabels

Wenn ein Verlängerungskabel erforderlich ist, verwenden Sie bitte ein Verlängerungskabel, dass der Leistungsaufnahme dieses Gerätes entspricht (siehe Technische Daten).

Die Mindestleiterfläche beträgt 1,5 mm².

Wenn Sie eine Kabeltrommel verwenden, wickeln Sie das Kabel vollständig ab.

ZUSAMMENBAU UND EINSTELLUNGEN



WARNUNG: Um die Gefahr von Verletzungen zu vermeiden, schalten Sie das Gerät aus und trennen Sie es vom Netz, bevor Sie Zubehör anbringen oder abbauen oder Einstellungen vornehmen oder ändern oder Reparaturen vornehmen. Überprüfen Sie, dass der Auslöseschalter in der AUS-Stellung ist. Ein unbeabsichtigtes Starten kann zu Verletzungen führen.

Hebel für Links/Rechts-Drehung (Abb. 1)

Der Hebel (C) für Links/Rechts-Drehung wird zum Herausführen von Einsätzen (Bits) aus engen Bohrlöchern und zum Ausschrauben verwendet. Er befindet sich über dem Auslöseschalter.

Um die Drehrichtung des Motors zu ändern, lassen Sie ZUERST den Auslöseschalter los und drücken Sie dann den Hebel nach rechts (aus der Betriebshaltung gesehen).

Nach jedem Drehrichtungswechsel stellen Sie den Hebel in die Rechtsdrehung (Vorwärtsdrehung) zurück.

Spannfutter mit Schlüssel (Abb. 1, 2, 3)

DWD010, DWD014

DWD010 und DWD014 sind mit einem Spannfutter (D) mit Schlüssel ausgestattet.

EINSETZEN EINER BOHRSPITZE ODER SONSTIGEN ZUBEHÖRS

1. Öffnen Sie die Spannfutterklauen durch Drehen des Spannhalses mit der Hand und setzen Sie den Schaft des Einsatzes ca. 19 mm (3/4") in das Spannfutter ein. Drehen Sie den Spannhals mit der Hand fest.
2. Setzen Sie den Spannfutterschlüssel in jedes der drei Löcher und drehen Sie im Uhrzeigersinn fest. Es ist wichtig, das Spannfutter in allen drei Löchern festzudrehen.

Zum Entfernen des Einsatzes drehen Sie das Spannfutter nur in einem Loch entgegen dem Uhrzeigersinn. Anschließend drehen Sie das Spannfutter mit der Hand los.

ENTFERNEN DES SPANNFUTTERS MIT INBUSSCHLÜSSEL (ABB. 2)

Drehen Sie das Spannfutter um das kurze Ende eines Inbusschlüssels fest. Schlagen Sie kurz mit einem Gummihammer entgegen dem Uhrzeigersinn darauf, von vorne auf das Gerät aus gesehen. Dadurch wird das Spannfutter gelöst und es kann mit der Hand entfernt werden.

ANBRINGEN DES SPANNFUTTERS MIT INBUSSCHLÜSSEL (ABB. 3)

Schrauben Sie das Spannfutter so weit wie möglich mit der Hand ein. Stecken Sie das kurze Ende eines Inbusschlüssels und schlagen Sie mit einem Gummihammer im Uhrzeigersinn darauf.

Schnellspannfutter (Abb. 1, 4–6)

DWD014S, DWD014S-XE

Das Gerät DWD014S, DWD014S-XE ist mit einem Schnellspannfutter (D) ausgestattet, das den Bedienungscomfort erhöht.

EINSETZEN EINER BOHRSPITZE ODER SONSTIGEN ZUBEHÖRS

1. Greifen Sie mit einer Hand an die hintere Hälfte des Spannfutters und drehen Sie mit der anderen Hand die vordere Hälfte entgegen dem Uhrzeigersinn, wie in Abb. 4 gezeigt. Drehen Sie so weit, dass sich das Spannfutter weit genug öffnet, um das gewünschte Zubehör aufzunehmen.
2. Stecken Sie den Bohreinsatz oder sonstiges Zubehör ca. 19 mm (3/4") in das Spannfutter und drehen Sie es gut fest, indem Sie die hintere Hälfte des Spannfutters festhalten und die vordere Hälfte im Uhrzeigersinn drehen. Wenn das Spannfutter gut festgedreht ist, hören Sie ein Klicken. Nach 4–6 Klicks ist das Spannfutter gut um das Zubehörtteil festgedreht.
3. Um das Zubehör zu entfernen, wiederholen Sie den obigen Schritt 1.



WARNUNG: Versuchen Sie nicht, Bohreinsätze (oder anderes Zubehör) festzudrehen, indem Sie das Spannfutter vorne festhalten und das Gerät starten. Dies kann zur Beschädigung des Spannfutters und zu Verletzungen führen.

ENTFERNEN DES SCHNELLSPANNFUTTERS (ABB. 5)

Drehen Sie das Spannfutter um das kurze Ende eines Inbusschlüssels (nicht mitgeliefert) fest. Schlagen Sie mit einem Gummihammer oder einem Stück Holz auf das lange Ende entgegen dem Uhrzeigersinn. Dadurch wird das Spannfutter gelöst und es kann mit der Hand abgeschraubt werden.

ANBRINGEN DES SCHNELLSPANNFUTTERS (ABB. 6)

Schrauben Sie das Spannfutter so weit wie möglich mit der Hand ein. Drehen Sie das Spannfutter um das kurze Ende eines Inbusschlüssels (nicht mitgeliefert) fest und schlagen Sie mit einem Gummihammer im Uhrzeigersinn auf das lange Ende.

BETRIEB

Betriebsanweisungen



WARNUNG: Beachten Sie immer die Sicherheitsanweisungen und die geltenden Vorschriften.



WARNUNG: Um die Gefahr von Verletzungen zu vermeiden, **schalten Sie das Gerät aus und trennen Sie es vom Netz, bevor Sie Zubehör anbringen oder abbauen oder Einstellungen vornehmen oder ändern oder Reparaturen vornehmen.** Überprüfen Sie, dass der Auslöseschalter in der AUS-Stellung ist. Ein unbeabsichtigtes Starten kann zu Verletzungen führen.

Auslöseschalter (Abb. 1)

Um die Bohrmaschine zu starten, drücken Sie auf den Auslöseschalter. Um die Bohrmaschine zu stoppen, lassen Sie den Auslöseschalter los.

HINWEIS: Wählen Sie niedrige Drehzahlen, um Löcher ohne Bohrkörner anzubohren, zum Bohren in Metall oder Kunststoff, Schraubendreher oder Bohren in Keramik. Höhere Drehzahlen sind besser beim Bohren in Holz und Verbundplatten und beim Einsatz von Schleif- und Poliervorsätzen.

STUFENLOSE DREHZAHL

Ein Auslöseschalter für stufenlose Drehzahlregelung (A) ermöglicht die Steuerung der Drehzahl. Je tiefer der Schalter gedrückt wird, umso höher ist die Drehzahl der Bohrmaschine.

Für Dauerbetrieb halten Sie den Schalter für die stufenlose Drehzahl gedrückt, schieben den Arretierknopf (B) nach oben und lassen den Schalter los.

Um den Dauerbetrieb zu stoppen, drücken Sie kurz auf den Schalter und lassen ihn dann los. Schalten Sie immer das Gerät aus, wenn die Arbeit beendet ist und bevor Sie den Netzstecker ziehen.

Drehzahlwählknopf (Abb. 1)

DWD014, DWD014S

Um die Drehzahl zu verringern, drehen Sie den Drehzahlwählknopf (G) entgegen dem Uhrzeigersinn. Um die Drehzahl zu erhöhen, drehen Sie den Wählknopf im Uhrzeigersinn.

Richtige Haltung der Hände (Abb. 7)



WARNUNG: Um die Gefahr schwerer Verletzungen zu mindern, beachten Sie **IMMER** die richtige Haltung der Hände, wie in Abbildung 7 gezeigt.



WARNUNG: Um die Gefahr schwerer Verletzungen zu mindern, halten Sie das Gerät **IMMER** sicher fest und seien Sie auf eine plötzliche Reaktion gefasst.

Die richtige Haltung der Hände bedeutet, dass eine Hand unter dem Gehäuse liegt, während die andere Hand den Hauptgriff (H) hält.

Bohren



WARNUNG: Um die Gefahr von Verletzungen zu mindern, sorgen Sie **IMMER** für eine sichere Verankerung oder sicheres Festklemmen des Werkstückes. Wenn Sie in dünnes Material bohren, verwenden Sie ein Unterlegholz, um Beschädigung des Materials zu verhindern.

1. Verwenden Sie nur scharfe Bohreinsätze. Bei HOLZ verwenden Sie niedrige Drehzahlen und Spiralbohrer, Spitzbohrer, Maschinenbohrer oder Lochsägen. Bei METALL verwenden Sie niedrige Drehzahlen und Stahlschraubbohrer oder Lochsägen.
2. Üben Sie Druck immer in gerader Linie auf den Bohreinsatz aus. Der Druck muss hoch genug sein, damit der Einsatz bohrt, aber nicht so hoch, dass der Motor klemmt oder der Bohreinsatz abgelenkt wird.
3. Halten Sie das Gerät mit beiden Händen fest, um der Drehbewegung der Bohrmaschine zu begegnen.



VORSICHT: Bei Überlastung kann die Bohrmaschine festklemmen und eine plötzliche Drehung verursachen. Seien Sie immer auf ein Festklemmen vorbereitet. Halten Sie die Bohrmaschine fest, um die Drehbewegung unter Kontrolle zu haben und Verletzungen zu vermeiden.

4. WENN DIE BOHRMASCHINE

FESTKLEMMT, liegt dies meistens an Überlastung oder falscher Verwendung. **LASSEN SIE DEN AUSLÖSESCHALTER SOFORT LOS**, entfernen Sie den Bohreinsatz aus dem Werkstück und finden Sie die Ursache für das Festklemmen. **SCHALTEN SIE NICHT DEN AUSLÖSER AN UND AUS IN EINEM VERSUCH, EINE FESTGEKLEMMTE BOHRMASCHINE ZU STARTEN - DIES KANN ZU BESCHÄDIGUNGEN AN DER BOHRMASCHINE FÜHREN.**

5. Um ein Festklemmen oder Durchbrechen des Werkstückes zu minimieren, vermindern Sie den Druck auf die Bohrmaschine und lassen Sie den Bohreinsatz im letzten Teil des Loches frei laufen.

6. Lassen Sie den Motor laufen, wenn Sie den Bohreinsatz aus dem Bohrlloch ziehen. Dies unterstützt das Verhindern des Festklemmens.
7. Bei Bohrmaschinen mit stufenloser Drehzahlregelung ist ein Vorkörnen der Bohrstelle nicht erforderlich. Wählen Sie eine niedrige Drehzahl zum Anbohren und steigern Sie die Drehzahl durch verstärkten Druck auf den Auslöser, wenn das Loch tief genug ist, dass der Bohreinsatz beim Bohren nicht herauspringt.

BOHREN IN METALL

Beginnen Sie das Anbohren mit niedriger Drehzahl und steigern Sie bis auf Höchstdrehzahl bei gleichzeitigem Druck auf das Gerät. Ein gleichmäßiges Austreten von Metallspänen weist auf eine richtige Bohrleistung hin. Beim Bohren in Metall verwenden Sie ein Bohrschmiermittel. Die Ausnahmen sind Gusseisen und Messing, die trocken gebohrt werden sollten.

HINWEIS: Große Löcher [8 mm (5/16") bis 13 mm (1/2")] in Stahl lassen sich einfacher bohren, wenn zuerst ein Führungsloch [4 mm (5/32") bis 5 mm (3/16")] gebohrt wird.

BOHREN IN HOLZ

Beginnen Sie das Anbohren mit niedriger Drehzahl und steigern Sie bis auf Höchstdrehzahl bei gleichzeitigem Druck auf das Gerät. Löcher in Holz können mit den gleichen Spiralbohrern wie für Metall gebohrt werden. Diese Einsätze können sich überhitzen, wenn sie nicht öfter herausgezogen werden, um die Späne von dem Bohrillen zu entfernen. Wenn in zum Splintern neigendes Material gebohrt wird, sollte ein Unterlegholz verwendet werden.

WARTUNG

Ihr DEWALT Elektrowerkzeug wurde für langfristigen Betrieb mit minimalem Wartungsaufwand konstruiert. Ein kontinuierlicher, zufriedenstellender Betrieb hängt von der geeigneten Pflege des Elektrowerkzeugs und seiner regelmäßiger Reinigung ab.



WARNUNG: Um die Gefahr von Verletzungen zu vermeiden, schalten Sie das Gerät aus und trennen Sie es vom Netz, bevor Sie Zubehör anbringen oder abbauen oder Einstellungen vornehmen oder ändern oder Reparaturen vornehmen. Überprüfen Sie, dass der Auslöseschalter in der AUS-Stellung ist. Ein unbeabsichtigtes Starten kann zu Verletzungen führen.

Motorbürsten

DEWALT verwendet ein fortschrittliches Bürstensystem, bei dem die Bohrmaschine automatisch abgeschaltet wird, wenn die Bürsten abgenutzt sind. Dadurch wird eine schwere Beschädigung des Motors verhindert. Neue Bürstensätze sind bei den autorisierten DEWALT Kundendienststellen erhältlich. Verwenden Sie immer identische Ersatzteile.



Schmierung

Für dieses Elektrowerkzeug ist keine zusätzliche Schmierung notwendig.



Reinigung



WARNUNG: Immer wenn im Bereich der Lüftungsschlitze Schmutzansammlungen zu sehen sind, blasen Sie Schmutz und Staub mit trockener Druckluft aus dem Gehäuse. Tragen Sie zugelassene Augenschutz und eine zugelassene Staubmaske, wenn Sie diesen Vorgang durchführen.



WARNUNG: Verwenden Sie keine Lösungsmittel oder scharfen Chemikalien zum Reinigen der nicht-metallischen Teile des Werkzeugs. Durch diese Chemikalien kann der in diesen Teilen verwendete Werkstoff geschwächt werden. Verwenden Sie ein mit Wasser und einer milden Seife befeuchtetes Tuch. Achten Sie darauf, dass keine Flüssigkeit in das Werkzeug eindringt. Kein Teil des Werkzeugs darf in Flüssigkeit eingetaucht werden.

Sonderzubehör



WARNUNG: Da anderes Zubehör von Dritten von DEWALT nicht mit diesem Produkt geprüft wurde, könnte die Verwendung von solchem Zubehör gefährlich sein. Zur Vermeidung einer Verletzungsgefahr sollten nur die von DEWALT empfohlenen Zubehörtteile mit diesem Produkt verwendet werden.



VORSICHT: Um die Gefahr von Verletzungen zu mindern, sollten Zubehörteile nur in Größen bis zu den Maximalangaben unter Technische Daten verwendet werden.

Fragen Sie Ihren Händler nach weiteren Informationen zu geeignetem Zubehör.

Umweltschutz



Separate Sammlung. Produkte und Batterien, die mit diesem Symbol gekennzeichnet sind, dürfen nicht im normalen Hausmüll entsorgt werden.

Produkte und Batterien enthalten Materialien, die zurückgewonnen oder recycelt werden können, um den Bedarf an Rohstoffen zu reduzieren. Bitte recyceln Sie elektrische Produkte und Batterien gemäß den lokalen Bestimmungen. Weitere Informationen erhalten Sie unter **www.2helpU.com**.

VARIABLE SPEED REVERSIBLE DRILL

DWD010, DWD014, DWD014S, DWD014S-XE

Congratulations!

You have chosen a DEWALT tool. Years of experience, thorough product development and innovation make DEWALT one of the most reliable partners for professional power tool users.

Technical Data

		DWD010	DWD014	DWD014S	DWD014S-XE
Voltage	V_{AC}	220-240	230	230	230
Type		1	1	1	1
Power input	W	380	550	550	550
No load speed	/min	0-3600	0-2800	0-2800	0-2800
Maximum drilling range: steel/wood	mm	6.5/15	10/25	10/25	10/25
Torque	Nm	3.9	7.9	7.9	7.9
Chuck spindle thread size	UNF	3/8" x 24	1/2" x 20	1/2" x 20	1/2" x 20
Maximum chuck capacity	mm	6.5	10	10	10
Weight	kg	1.16	1.3	1.3	1.3

Noise values and vibration values (tri-ax vector sum) according to EN60745-2-1:

L_{PA} (emission sound pressure level)	dB(A)	81	82	82	82
L_{WA} (sound power level)	dB(A)	92	92	92	92
K (uncertainty for the given sound level)	dB(A)	3	2.9	2.9	2.9
Vibration emission value a_{H1} =	m/s^2	9.0	8.5	8.5	8.5
Uncertainty K =	m/s^2	1.5	1.5	1.5	1.5

The vibration emission level given in this information sheet has been measured in accordance with a standardised test given in EN60745 and may be used to compare one tool with another. It may be used for a preliminary assessment of exposure.



WARNING: The declared vibration emission level represents the main applications of the tool. However if the tool is used for different applications, with different accessories or poorly maintained, the vibration emission may differ. This may significantly increase the exposure level over the total working period.

An estimation of the level of exposure to vibration should also take into account the times when the tool is switched off or when it is running but not actually doing the job. This may significantly reduce the exposure level over the total working period.

Identify additional safety measures to protect the operator from the effects of vibration such as: maintain the tool and the accessories, keep the hands warm, organisation of work patterns.

Fuses:

Europe	230 V tools	10 Amperes, mains
U.K. & Ireland	230 V tools	13 Amperes, mains

Definitions: Safety Guidelines

The definitions below describe the level of severity for each signal word. Please read the manual and pay attention to these symbols.



DANGER: Indicates an imminently hazardous situation which, if not avoided, **will** result in **death or serious injury**.



WARNING: Indicates a potentially hazardous situation which, if not avoided, **could** result in **death or serious injury**.



CAUTION: Indicates a potentially hazardous situation which, if not avoided, **may** result in **minor or moderate injury**.

NOTICE: Indicates a practice **not related to personal injury** which, if not avoided, **may** result in **property damage**.



Denotes risk of electric shock.



Denotes risk of fire.

EC-Declaration of Conformity

MACHINERY DIRECTIVE



VARIABLE SPEED REVERSIBLE DRILL DWD010, DWD014, DWD014S, DWD014S-XE

DEWALT declares that these products described under **Technical Data** are in compliance with: 2006/42/EC, EN60745-1:2009+A11:2010, EN60745-2-1:2010.

These products also comply with Directive 2004/108/EC (until 19.04.2016), 2014/30/EU (from 20.04.2016) and 2011/65/EU. For more information, please contact DEWALT at the following address or refer to the back of the manual.

The undersigned is responsible for compilation of the technical file and makes this declaration on behalf of DEWALT.

Markus Rempel
Director Engineering
DEWALT, Richard-Klinger-Straße 11,
D-65510, Idstein, Germany
24.10.2016



WARNING: To reduce the risk of injury, read the instruction manual.

General Power Tool Safety Warnings



WARNING! Read all safety warnings and all instructions. Failure to follow the warnings and instructions may result in electric shock, fire and/or serious injury.

SAVE ALL WARNINGS AND INSTRUCTIONS FOR FUTURE REFERENCE

The term "power tool" in the warnings refers to your mains-operated (corded) power tool or battery-operated (cordless) power tool.

1) WORK AREA SAFETY

- a) **Keep work area clean and well lit.** Cluttered or dark areas invite accidents.
- b) **Do not operate power tools in explosive atmospheres, such as in the presence of flammable liquids, gases or dust.** Power tools create sparks which may ignite the dust or fumes.
- c) **Keep children and bystanders away while operating a power tool.** Distractions can cause you to lose control.

2) ELECTRICAL SAFETY

- a) **Power tool plugs must match the outlet. Never modify the plug in any way. Do not use any adapter plugs with earthed (grounded) power tools.** Unmodified plugs and matching outlets will reduce risk of electric shock.
- b) **Avoid body contact with earthed or grounded surfaces such as pipes, radiators, ranges and refrigerators.** There is an increased risk of electric shock if your body is earthed or grounded.
- c) **Do not expose power tools to rain or wet conditions.** Water entering a power tool will increase the risk of electric shock.
- d) **Do not abuse the cord. Never use the cord for carrying, pulling or unplugging the power tool. Keep cord away from heat, oil, sharp edges or moving parts.** Damaged or entangled cords increase the risk of electric shock.
- e) **When operating a power tool outdoors, use an extension cord suitable for outdoor use.** Use of a cord suitable for outdoor use reduces the risk of electric shock.
- f) **If operating a power tool in a damp location is unavoidable, use a residual current device (RCD) protected supply.** Use of an RCD reduces the risk of electric shock.

3) PERSONAL SAFETY

- a) **Stay alert, watch what you are doing and use common sense when operating a power tool. Do not use a power tool while you are tired or under the influence of drugs, alcohol or medication.** A moment of inattention while operating power tools may result in serious personal injury.
- b) **Use personal protective equipment. Always wear eye protection. Protective**

equipment such as dust mask, non-skid safety shoes, hard hat, or hearing protection used for appropriate conditions will reduce personal injuries.

- c) **Prevent unintentional starting. Ensure the switch is in the off position before connecting to power source and/or battery pack, picking up or carrying the tool.** Carrying power tools with your finger on the switch or energising power tools that have the switch on invites accidents.
- d) **Remove any adjusting key or wrench before turning the power tool on.** A wrench or a key left attached to a rotating part of the power tool may result in personal injury.
- e) **Do not overreach. Keep proper footing and balance at all times.** This enables better control of the power tool in unexpected situations.
- f) **Dress properly. Do not wear loose clothing or jewellery. Keep your hair, clothing and gloves away from moving parts.** Loose clothes, jewellery or long hair can be caught in moving parts.
- g) **If devices are provided for the connection of dust extraction and collection facilities, ensure these are connected and properly used.** Use of dust collection can reduce dust-related hazards.

4) POWER TOOL USE AND CARE

- a) **Do not force the power tool. Use the correct power tool for your application.** The correct power tool will do the job better and safer at the rate for which it was designed.
- b) **Do not use the power tool if the switch does not turn it on and off.** Any power tool that cannot be controlled with the switch is dangerous and must be repaired.
- c) **Disconnect the plug from the power source and/or the battery pack from the power tool before making any adjustments, changing accessories, or storing power tools.** Such preventive safety measures reduce the risk of starting the power tool accidentally.
- d) **Store idle power tools out of the reach of children and do not allow persons unfamiliar with the power tool or these instructions to operate the power tool.** Power tools are dangerous in the hands of untrained users.
- e) **Maintain power tools. Check for misalignment or binding of moving parts, breakage of parts and any other condition that may affect the power tool's operation.**

If damaged, have the power tool repaired before use. Many accidents are caused by poorly maintained power tools.

- f) **Keep cutting tools sharp and clean.** Properly maintained cutting tools with sharp cutting edges are less likely to bind and are easier to control.
- g) **Use the power tool, accessories and tool bits etc., in accordance with these instructions taking into account the working conditions and the work to be performed.** Use of the power tool for operations different from those intended could result in a hazardous situation.

5) SERVICE

- a) **Have your power tool serviced by a qualified repair person using only identical replacement parts.** This will ensure that the safety of the power tool is maintained.

Additional Specific Safety Rules for Drills

- **Wear ear protectors.** Exposure to noise can cause hearing loss.
- **Hold power tool by insulated gripping surfaces only when performing an operation where the cutting accessory may contact hidden wiring or its own cord.** Cutting accessory contacting a "live" wire may make exposed metal parts of the power tool "live" and shock the operator
- **Use clamps or other practical way to secure and support the workpiece to a stable platform.** Holding the work by hand or against your body is unstable and may lead to loss of control.
- **Wear safety goggles or other eye protection.** Drilling operations cause chips to fly. Flying particles can cause permanent eye damage.
- **Bits and tools get hot during operation.** Wear gloves when touching them.
- **Keep handles dry, clean, free from oil and grease. it is recommended to use rubber gloves.** This will enable better control of the tool.
- **Use auxiliary handle(S), if supplied with the tool.** Loss of control can cause personal injury.



WARNING: We recommend the use of a residual current device with a residual current rating of 30mA or less.

Residual Risks

The following risks are inherent to the use of drills:

- Injuries caused by touching the rotating parts or hot parts of the tool.

In spite of the application of the relevant safety regulations and the implementation of safety devices, certain residual risks cannot be avoided.

These are:

- Impairment of hearing.
- Risk of squeezing fingers when changing accessories.
- Health hazards caused by breathing dust developed when working in wood.
- Risk of personal injury due to flying particles.
- Risk of personal injury due to prolonged use.

Markings on Tool

The following pictograms are shown on the tool:



Read instruction manual before use.



Wear ear protection.



Wear eye protection.

DATE CODE POSITION (FIG. 1)

The Date Code (I), which also includes the year of manufacture, is printed into the housing.

Example:

2016 XX XX
Year of Manufacture

Package Contents

The package contains:

- 1 Drill
- 1 Chuck key (DWD010, DWD014)
- 1 Instruction manual
 - Check for damage to the tool, parts or accessories which may have occurred during transport.
 - Take the time to thoroughly read and understand this manual prior to operation.

Description (fig. 1)



WARNING: Never modify the power tool or any part of it. Damage or personal injury could result.

- A. Variable speed trigger switch
- B. Lock-on button
- C. Forward/reverse lever
- D. Chuck
- E. Cord protector
- F. Cord set
- G. Speed dial (DWD014, DWD014S)
- H. Main handle
- I. Date code position

INTENDED USE

These heavy-duty V.S.R. drills are designed for professional drilling.

DO NOT use under wet conditions or in presence of flammable liquids or gases.

These heavy-duty drills are professional power tools.

DO NOT let children come into contact with the tool. Supervision is required when inexperienced operators use this tool.

- **Young children and the infirm.** This appliance is not intended for use by young children or infirm persons without supervision.
- This product is not intended for use by persons (including children) suffering from diminished physical, sensory or mental abilities; lack of experience, knowledge or skills unless they are supervised by a person responsible for their safety. Children should never be left alone with this product.

Electrical Safety

The electric motor has been designed for one voltage only. Always check that the power supply corresponds to the voltage on the rating plate.



Your DEWALT tool is double insulated in accordance with EN60745; therefore no earth wire is required.

If the supply cord is damaged, it must be replaced by a specially prepared cord available through the DEWALT service organization.

Mains Plug Replacement (U.K. & Ireland Only)

If a new mains plug needs to be fitted:

- Safely dispose of the old plug.

- Connect the brown lead to the live terminal in the plug.
- Connect the blue lead to the neutral terminal.



WARNING: No connection is to be made to the earth terminal.

Follow the fitting instructions supplied with good quality plugs. Recommended fuse: 13 A.

Using an Extension Cable

If an extension cable is required, use an approved extension cable suitable for the power input of this tool (see technical data).

The minimum conductor size is 1.5 mm².

When using a cable reel, always unwind the cable completely.

ASSEMBLY AND ADJUSTMENTS



WARNING: To reduce the risk of injury, turn unit off and disconnect machine from power source before installing and removing accessories, before adjusting or changing set-ups or when making repairs. Be sure the trigger switch is in the OFF position. An accidental start-up can cause injury.

Forward/Reverse Lever (fig. 1)

The forward/reverse lever (C) is used for withdrawing bits from tight holes and removing screws. It is located above the trigger switch.

To reverse the motor, release the trigger switch FIRST and then push the lever to the right (viewed when holding the drill in the operating position).

After any reversing operations, return lever to forward position.

Keyed Chuck (fig. 1, 2, 3)

DWD010, DWD014

The DWD010 and the DWD014 feature a keyed chuck (D).

TO INSERT A DRILL BIT OR OTHER ACCESSORY

1. Open the chuck jaws by turning collar by hand and insert the shank of the bit about 19 mm (3/4") into chuck. Tighten the chuck collar by hand.
2. Place chuck key in each of the three holes, and tighten in clockwise direction. It's important to tighten chuck with all three holes.

To release the bit, turn the chuck counterclockwise in just one hole, then loosen the chuck by hand.

REMOVAL OF KEYED CHUCK (FIG. 2)

Tighten the chuck around the shorter end of a hex key. Using a soft hammer, strike the key sharply in the counterclockwise direction when viewed from the front of the tool. This will loosen the chuck so that it can be removed by hand.

KEYED CHUCK INSTALLATION (FIG. 3)

Screw the chuck on by hand as far as it will go. Insert the shorter end of a hex key and strike it in the clockwise direction with a soft hammer.

Keyless Chuck (fig. 1, 4–6)

DWD014S, DWD014S-XE

The DWD014S, DWD014S-XE features a keyless chuck (D) for greater convenience.

TO INSERT A DRILL BIT OR OTHER ACCESSORY

1. Grasp the rear half of the chuck with one hand and use your other hand to rotate the front half counterclockwise, as shown in Figure 4. Rotate far enough so that the chuck opens sufficiently to accept the desired accessory.
2. Insert the bit or other accessory about 19 mm (3/4") into the chuck and tighten securely by holding the rear half of the chuck and rotating the front portion in the clockwise direction. When the chuck is nearly tightened, you will hear a clicking sound. After 4–6 clicks, the chuck is securely tightened around the accessory.
3. To release the accessory, repeat step 1 listed above.



WARNING: Do not attempt to tighten drill bits (or any other accessory) by gripping the front part of the chuck and turning the tool on. Damage to the chuck and personal injury may result.

KEYLESS CHUCK REMOVAL (FIG. 5)

Tighten the chuck around the shorter end of a hex key (not supplied). Using a soft hammer or piece of wood, strike the longer end in the counterclockwise direction. This will loosen the chuck so that it can be unscrewed by hand.

KEYLESS CHUCK INSTALLATION (FIG. 6)

Screw the chuck on by hand as far as it will go. Tighten the chuck around the shorter end of a hex key (not supplied) and strike the longer end in the clockwise direction with a soft hammer.

OPERATION

Instructions for Use



WARNING: Always observe the safety instructions and applicable regulations.



WARNING: To reduce the risk of injury, turn unit off and disconnect machine from power source before installing and removing accessories, before adjusting or changing set-ups or when making repairs. Be sure the trigger switch is in the OFF position. An accidental start-up can cause injury.

Trigger Switch (fig. 1)

To start the drill, depress the trigger switch; to stop the drill, release the trigger switch.

NOTE: Use lower speeds for starting holes without a center punch, drilling in metal or plastics, driving screws or drilling ceramics. Higher speeds are better for drilling wood and composition boards and using abrasive and polishing accessories.

VARIABLE SPEED

A variable speed trigger switch (A) permits speed control—the farther the trigger is depressed, the higher the speed of the drill.

For continuous operation, press and hold the variable speed switch, move the lock-on button (B) up, then release the switch.

To stop continuous operation, press the switch briefly and release it. Always switch the tool off when work is finished and before unplugging.

Speed Dial (fig. 1)

DWD014, DWD014S

To reduce the speed, turn the speed dial (G) counterclockwise. To increase speed, turn the dial clockwise.

Proper Hand Position (fig. 7)



WARNING: To reduce the risk of serious personal injury, **ALWAYS** use proper hand position as shown in figure 7.



WARNING: To reduce the risk of serious personal injury, **ALWAYS** hold securely in anticipation of a sudden reaction.

Proper hand position requires one hand under the the housing, with the other hand on the main handle (H).

Drilling



WARNING: To reduce the risk of personal injury, **ALWAYS** ensure workpiece is anchored or clamped firmly. If drilling thin material, use a wood “back-up” block to prevent damage to the material.

1. Use sharp drill bits only. For WOOD, use the low speed setting and twist drill bits, spade bits, power auger bits, or hole saws. For METAL, use the low speed setting and steel twist drill bits or hole saws.
2. Always apply pressure in a straight line with the bit. Use enough pressure to keep drill biting, but do not push hard enough to stall the motor or deflect the bit.
3. Hold tool firmly with both hands to control the twisting action of the drill.



CAUTION: Drill may stall if overloaded causing a sudden twist. Always expect the stall. Grip the drill firmly to control the twisting action and avoid injury.

4. **IF DRILL STALLS**, it is usually because it is being overloaded or improperly used. **RELEASE TRIGGER IMMEDIATELY**, remove drill bit from work, and determine cause of stalling. **DO NOT CLICK TRIGGER ON AND OFF IN AN ATTEMPT TO START A STALLED DRILL — THIS CAN DAMAGE THE DRILL.**
5. To minimize stalling or breaking through the material, reduce pressure on drill and ease the bit through the last fractional part of the hole.
6. Keep the motor running when pulling the bit back out of a drilled hole. This will help prevent jamming.
7. With variable speed drills there is no need to center punch the point to be drilled. Use a slow speed to start the hole and accelerate by squeezing the trigger harder when the hole is deep enough to drill without the bit skipping out.

DRILLING IN METAL

Start drilling with slow speed and increase to full power while applying firm pressure on the tool. A smooth even flow of metal chips indicates the proper drilling rate. Use a cutting lubricant when drilling metals. The exceptions are cast iron and brass which should be drilled dry.

NOTE: Large [5/16" (8 mm) to 1/2" (13 mm)] holes in steel can be made easier if a pilot hole [5/32" (4 mm) to 3/16" (5 mm)] is drilled first.

DRILLING IN WOOD

Start drilling with slow speed and increase to full power while applying firm pressure on the tool. Holes in wood can be made with the same twist drills used for metal. These bits may overheat unless pulled out frequently to clear chips from the flutes. Work that is apt to splinter should be backed up with a block of wood.

MAINTENANCE

Your DEWALT power tool has been designed to operate over a long period of time with a minimum of maintenance. Continuous satisfactory operation depends upon proper tool care and regular cleaning.



WARNING: To reduce the risk of injury, turn unit off and disconnect machine from power source before installing and removing accessories, before adjusting or changing set-ups or when making repairs. Be sure the trigger switch is in the OFF position. An accidental start-up can cause injury.

Motor Brushes

DEWALT uses an advanced brush system which automatically stops the drill when the brushes wear out. This prevents serious damage to the motor. New brush assemblies are available at authorized DEWALT service centers. Always use identical replacement parts.



Lubrication

Your power tool requires no additional lubrication.



Cleaning



WARNING: Blow dirt and dust out of the main housing with dry air as often as dirt is seen collecting in and around the air vents. Wear approved eye protection and approved dust mask when performing this procedure.



WARNING: Never use solvents or other harsh chemicals for cleaning the non-metallic parts of the tool. These chemicals may weaken the materials used in these parts. Use a cloth dampened only with water and mild soap. Never let any liquid get inside the tool; never immerse any part of the tool into a liquid.

Optional Accessories



WARNING: Since accessories, other than those offered by DEWALT, have not been tested with this product, use of such accessories with this tool could be hazardous. To reduce the risk of injury, only DEWALT, recommended accessories should be used with this product.



CAUTION: To reduce the risk of injury, accessories should be used only in sizes up to the maximums shown in the Technical Data.

Consult your dealer for further information on the appropriate accessories.

Protecting the Environment



Separate collection. Products and batteries marked with this symbol must not be disposed of with normal household waste.

Products and batteries contain materials that can be recovered or recycled reducing the demand for raw materials. Please recycle electrical products and batteries according to local provisions. Further information is available at www.2helpU.com.

TALADRO REVERSIBLE DE VELOCIDAD VARIABLE

DWD010, DWD014, DWD014S, DWD014S-XE

¡Enhorabuena!

Ha elegido una herramienta DEWALT. Años de experiencia, innovación y un exhaustivo desarrollo de productos hacen que DEWALT sea una de las empresas más fiables para los usuarios de herramientas eléctricas profesionales.

Datos técnicos

		DWD010	DWD014	DWD014S	DWS014S-XE
Voltaje	V _{AC}	220–240	230	230	230
Tipo		1	1	1	1
Potencia absorbida	W	380	550	550	550
Velocidad sin carga	/min	0–3600	0–2800	0–2800	0–2800
Rango máximo de taladrado					
acero/madera	mm	6,5/15	10/25	10/25	10/25
Par motor	Nm	3,9	7,9	7,9	7,9
Tamaño de rosca del eje del portabrocas	UNF	3/8" x 24	1/2" x 20	1/2" x 20	1/2" x 20
Capacidad máxima del portabrocas	mm	6,5	10	10	10
Peso	kg	1,16	1,3	1,3	1,3

Valores de ruido y valores de vibración (suma vectores triaxiales) de acuerdo con EN60745-2-1.

L _{PA} (nivel de presión sonora de emisión)	dB(A)	81	82	82	82
L _{WA} (nivel de potencia sonora)	dB(A)	92	92	92	92
K (incertidumbre para el nivel de sonido dado)	dB(A)	3	2,9	2,9	2,9

Valor de la emisión de vibración a _h =	m/s ²	9,0	8,5	8,5	8,5
Incertidumbre K =	m/s ²	1,5	1,5	1,5	1,5

El nivel de emisión de vibración que se ofrece en esta hoja informativa se ha medido de acuerdo con la prueba estandarizada que ofrece la norma EN60745 y puede utilizarse para comparar una herramienta con otra. Puede utilizarse para realizar una evaluación preliminar de la exposición.



ADVERTENCIA: El nivel de emisión de vibración declarado ejemplifica las aplicaciones principales de la herramienta. Sin embargo, si la herramienta se utiliza para aplicaciones diferentes, con accesorios diferentes o mal conservados, la emisión de vibraciones puede variar. Esto puede aumentar significativamente el nivel de exposición a lo largo del período total de trabajo.

Una estimación del nivel de exposición a la vibración debe tener en cuenta además las veces en que se apaga la

herramienta o cuando está funcionando pero no está en realidad haciendo el trabajo. Esto significaría una disminución en el nivel de exposición a lo largo del período total de trabajo.

Identifique medidas adicionales de seguridad para proteger al operador de los efectos de la vibración, como: el mantenimiento de la herramienta y los accesorios, mantener las manos calientes, organización de patrones de trabajo.

Fusibles:

Europa herramientas de 230 V 10 Amperios, en la red

Definiciones: Pautas de seguridad

Las definiciones que figuran a continuación describen el grado de intensidad correspondiente a cada término de alarma. Lea el manual y preste atención a estos símbolos.



PELIGRO: Indica una situación peligrosa inminente que, de no evitarse, **ocasionará la muerte o una lesión grave.**



ADVERTENCIA: Indica una situación potencialmente peligrosa que, de no evitarse, **podría ocasionar la muerte o una lesión grave.**



ATENCIÓN: Indica una situación potencialmente peligrosa que, de no evitarse, **puede ocasionar una lesión de poca o modera gravedad.**

AVISO: Indica una práctica **no relacionada con las lesiones personales** que, de no evitarse, **puede ocasionar daños materiales.**



Indica riesgo de descarga eléctrica.



Indica riesgo de incendio.

Declaración de conformidad CE

DIRECTRIZ DE LA MAQUINARIA



TALADRO REVERSIBLE DE VELOCIDAD VARIABLE DWD010, DWD014, DWD014S, DWD014S-XE

DEWALT declara que los productos descritos bajo **Datos técnicos** son conformes a las normas: 2006/42/CE, EN60745-1:2009+A11:2010, EN60745-2-1:2010.

Estos productos también son conformes con las Directivas 2004/108/CE (hasta el 19/04/2016), 2014/30/UE (a partir del 20/04/2016) y 2011/65/UE. Si desea más información, póngase en contacto con DEWALT en la dirección indicada a continuación o bien consulte la parte posterior de este manual.

El que suscribe es responsable de la compilación del archivo técnico y realiza esta declaración en representación de DEWALT.

Markus Rompel
Director de Ingeniería
DEWALT, Richard-Klinger-Strasse 11,
D-65510, Idstein, Alemania
24.10.2016



ADVERTENCIA: para reducir el riesgo de lesiones, lea el manual de instrucciones.

Advertencias generales de seguridad para las herramientas eléctricas



¡ADVERTENCIA! Lea todas las advertencias de seguridad e instrucciones. El incumplimiento de las advertencias o instrucciones puede provocar descargas eléctricas, incendios o lesiones graves.

GUARDE LAS ADVERTENCIAS E INSTRUCCIONES PARA PODER CONSULTARLAS EN EL FUTURO

El término "herramienta eléctrica" incluido en todas las advertencias se refiere a su herramienta eléctrica conectada a la red (cable eléctrico) o a su herramienta eléctrica accionada con baterías (inalámbrica).

1) SEGURIDAD DEL ÁREA DE TRABAJO

- a) **Mantenga el área de trabajo limpia y bien iluminada.** Las áreas abarrotadas u oscuras propician accidentes.
- b) **No haga funcionar las herramientas eléctricas en atmósferas explosivas, como ambientes donde haya polvo, gases o líquidos inflamables.** Las herramientas eléctricas originan chispas que pueden encender el polvo o producir humo.
- c) **Mantenga alejados a los niños y a los espectadores de la herramienta eléctrica en funcionamiento.** Las distracciones pueden provocar la pérdida de control.

2) SEGURIDAD ELÉCTRICA

- a) **Los enchufes de la herramienta eléctrica deben adaptarse a la toma de corriente. Nunca modifique el enchufe de ninguna manera. No utilice ningún enchufe adaptador con herramientas eléctricas con conexión a tierra.** Los enchufes no modificados y que se adaptan a las tomas de corrientes reducirán el riesgo de descarga eléctrica.
- b) **Evite el contacto corporal con superficies con toma de tierra como, por ejemplo, tuberías, radiadores, cocinas y refrigeradores.** Existe mayor riesgo de descarga eléctrica si su cuerpo está puesto a tierra.
- c) **No exponga las herramientas eléctricas a la lluvia ni a condiciones de humedad.** Si entra agua en una herramienta eléctrica, aumentará el riesgo de descarga eléctrica.

- d) **No use el cable indebidamente. Nunca utilice el cable para transportar, tirar o desenchufar la herramienta eléctrica. Mantenga el cable alejado del calor, el aceite, los bordes afilados o las piezas móviles. Los cables dañados o enredados aumentan el riesgo de descarga eléctrica.**
- e) **Al operar una herramienta eléctrica en el exterior, utilice un cable prolongador adecuado para tal uso. Utilice un cable adecuado para uso en exteriores a fin de reducir el riesgo de descarga eléctrica.**
- f) **Si no se puede evitar el uso de una herramienta eléctrica en una zona húmeda, utilice un dispositivo de corriente residual (residual current device, RCD) de seguridad. El uso de un RCD reduce el riesgo de sufrir una descarga eléctrica.**
- f) **Use la vestimenta adecuada. No use ropas holgadas ni joyas. Mantenga el cabello, la ropa y los guantes alejados de las piezas en movimiento. Las ropas holgadas, las joyas o el cabello largo pueden quedar atrapados en las piezas en movimiento.**
- g) **Si se suministran dispositivos para la conexión de accesorios con fines de recolección y extracción de polvo, asegúrese de que estén conectados y que se utilicen correctamente. El uso del extractor de polvo puede reducir los riesgos relacionados con el polvo.**

3) SEGURIDAD PERSONAL

- a) **Permanezca alerta, controle lo que está haciendo y utilice el sentido común cuando emplee una herramienta eléctrica. No utilice una herramienta eléctrica si está cansado o bajo el efecto de drogas, alcohol o medicamentos. Un momento de descuido mientras se opera una herramienta eléctrica puede provocar lesiones personales graves.**
- b) **Utilice equipo de seguridad personal. Utilice siempre protección ocular.**
El uso de equipo de seguridad, como mascarillas para polvo, calzado de seguridad antideslizante, cascos o protección auditiva en las condiciones adecuadas reducirá las lesiones personales.
- c) **Evite poner en marcha la herramienta involuntariamente. Asegúrese de que el interruptor está apagado antes de conectar la fuente de alimentación y/o la batería, coger o transportar la herramienta. Transportar herramientas eléctricas con su dedo apoyado sobre el interruptor o enchufar herramientas eléctricas con el interruptor en la posición de encendido puede propiciar accidentes.**
- d) **Retire la clavija de ajuste o la llave de tuercas antes de encender la herramienta eléctrica. Una llave de tuercas o una clavija de ajuste que quede conectada a una pieza giratoria de la herramienta eléctrica puede provocar lesiones personales.**
- e) **No se estire demasiado. Conserve el equilibrio y posicione adecuadamente en todo momento. Esto permite un mejor control de la herramienta eléctrica en situaciones inesperadas.**

4) USO Y MANTENIMIENTO DE LA HERRAMIENTA ELÉCTRICA

- a) **No fuerce la herramienta eléctrica. Utilice la herramienta eléctrica correcta para el trabajo que realizará. La herramienta eléctrica correcta hará el trabajo mejor, y de un modo más seguro, a la velocidad para la que fue diseñada.**
- b) **No utilice la herramienta eléctrica si no puede encenderla o apagarla con el interruptor. Las herramientas que no puedan ser controladas con el interruptor constituyen un peligro y deben repararse.**
- c) **Desconecte el enchufe de la fuente de alimentación o la batería de la herramienta eléctrica antes de realizar cualquier ajuste, cambio de accesorios o almacenar las herramientas eléctricas. Estas medidas de seguridad preventivas reducen el riesgo de encender la herramienta eléctrica de forma accidental.**
- d) **Guarde la herramienta eléctrica que no esté en uso fuera del alcance de los niños y no permita que otras personas no familiarizadas con ella o con estas instrucciones operen la herramienta. Las herramientas eléctricas son peligrosas si son operadas por usuarios que no tienen formación.**
- e) **Mantenimiento de las herramientas eléctricas. Revise que no haya piezas en movimiento mal alineadas o trabadas, piezas rotas o cualquier otra situación que pueda afectar el funcionamiento de las herramientas eléctricas. Si encuentra daños, haga reparar la herramienta eléctrica antes de utilizarla. Se producen muchos accidentes a causa de las herramientas eléctricas que carecen de un mantenimiento adecuado.**
- f) **Mantenga las herramientas de corte afiladas y limpias. Las herramientas de**

corte con mantenimiento adecuado y con los bordes de corte afilados son menos propensas a trabarse y son más fáciles de controlar.

- g) **Utilice las herramientas eléctricas, sus accesorios y piezas, etc. de acuerdo con las presentes instrucciones, teniendo siempre en cuenta las condiciones de trabajo y el trabajo que deba llevar a cabo.** El uso de la herramienta eléctrica para operaciones diferentes de aquellas para las que fue diseñada podría originar una situación peligrosa.

5) MANTENIMIENTO

- a) **Solicite a una persona cualificada en reparaciones que realice el mantenimiento de su herramienta eléctrica y que solo utilice piezas de repuesto idénticas.** Esto garantizará la seguridad de la herramienta eléctrica.

Normas de seguridad específicas adicionales para taladros

- **Póngase protectores para el oído.** La exposición al ruido puede causar pérdida auditiva.
- **Sostenga la herramienta eléctrica sólo en superficies de agarre aisladas cuando realice una operación en la cual el accesorio para cortar pudiera entrar en contacto con instalaciones eléctricas ocultas o su propio cable.** El contacto de los accesorios de corte con un cable cargado, puede cargar las partes metálicas expuestas de la herramienta eléctrica y producir una descarga eléctrica al operador.
- **Use abrazaderas u otra forma práctica de asegurar y apoyar la pieza de trabajo a una plataforma estable.** El sujetar la pieza de trabajo con la mano o contra su cuerpo no proporciona estabilidad y puede causar una pérdida de control.
- **Póngase gafas protectoras u otra protección para los ojos.** Las operaciones de perforación pueden hacer que salgan volando astillas. Las partículas volantes pueden ocasionar daño permanente a los ojos.
- **Las brocas y las herramientas se calientan durante el funcionamiento.** Use guantes cuando las toque.
- **Mantenga las asas o mangos secos, limpios y sin aceite y grasa. Se recomienda usar guantes de goma.** Así se tendrá un mayor control de la herramienta.

- **Utilice las asas auxiliares, si han sido suministradas con la herramienta.** La pérdida de control podría provocar daños personales.



ADVERTENCIA: Recomendamos el uso de un dispositivo de corriente residual con corrientes residuales de 30mA o menos.

Riesgos residuales

A continuación se citan los riesgos inherentes al uso de los taladros:

- Lesiones ocasionadas por tocar las piezas en movimiento o las piezas calientes de la herramienta.

A pesar del cumplimiento de las normas de seguridad correspondientes y del uso de dispositivos de seguridad, existen determinados riesgos residuales que no pueden evitarse. Los riesgos son los siguientes:

- Deterioro auditivo.
- Riesgo de pillarse los dedos al cambiar los accesorios.
- Los riesgos para la salud causados al respirar el polvo producido al trabajar con madera.
- Riesgo de lesión personal debido a partículas volantes.
- Riesgo de lesión personal debido al uso prolongado.

Marcas sobre la herramienta

En la herramienta se muestran los siguientes pictogramas:



Antes de usarse, lea el manual de instrucciones.



Póngase protección para el oído.



Póngase protección para los ojos.

POSICIÓN DEL CÓDIGO DE FECHA (FIG. 1)

El Código de fecha (I), que contiene también el año de fabricación, viene impreso en la caja protectora.

Ejemplo:

2016 XX XX
Año de fabricación

Contenido del embalaje

El embalaje contiene:

- 1 Taladro
- 1 Llave de portabrocas (DWD010, DW014)
- 1 Manual de instrucciones
 - Compruebe si la herramienta, piezas o accesorios han sufrido algún desperfecto durante el transporte.
 - Tómese el tiempo necesario para leer detenidamente y comprender este manual antes de utilizar el taladro.

Descripción (fig. 1)



ADVERTENCIA: Jamás altere la herramienta eléctrica ni ninguna de sus piezas. Podrían producirse lesiones personales o daños.

- A. Interruptor disparador de velocidad variable
- B. Botón de bloqueo
- C. Palanca adelante/atrás
- D. Portabrocas
- E. Protector del cable
- F. Cable
- G. Botón selector de velocidad (DWD014, DWD014S)
- H. Empuñadura principal
 - I. Posición del código de fecha

USO PREVISTO

Estos taladros reversibles de velocidad variable de gran capacidad están diseñados para el taladrado profesional.

NO debe usarse en condiciones húmedas ni en presencia de líquidos o gases inflamables.

Estos taladros de gran capacidad son herramientas eléctricas profesionales.

NO permita que los niños toquen la herramienta. El uso de esta herramienta por parte de operadores inexpertos requiere supervisión.

- Este producto no ha sido diseñado para ser utilizado por personas (incluyendo los niños) que posean discapacidades físicas, sensoriales o mentales, o que carezcan de la experiencia, conocimiento o destrezas necesarias a menos que estén supervisadas por una persona que se haga responsable de su seguridad. No deberá dejar nunca que los niños jueguen solos con este producto.

Seguridad eléctrica

El motor eléctrico está concebido para un solo voltaje. Compruebe siempre que el voltaje suministrado corresponda al indicado en la placa de características.



Su herramienta DEWALT tiene doble aislamiento conforme a la norma EN60745, por lo que no se requiere conexión a tierra.

Si el cable de suministro está dañado, debe reemplazarse por un cable especialmente preparado disponible a través de la organización de servicios de DEWALT.

Uso de un alargador

En caso de que sea necesario utilizar un alargador, use uno aprobado y apto para la potencia de esta herramienta (véanse los datos técnicos).

El tamaño mínimo del conductor es de 1,5 mm².

Si utiliza un carrete de cable, desenrolle siempre el cable completamente.

MONTAJE Y AJUSTES



ADVERTENCIA: Para disminuir el riesgo de lesiones, apague la máquina y desconéctela del suministro eléctrico antes de instalar y quitar accesorios y antes de hacer ajustes, cambios de configuración o reparaciones.

Compruebe que el interruptor de puesta en marcha esté en la posición OFF. La puesta en marcha accidental puede causar lesiones.

Palanca adelante/atrás (fig. 1)

La palanca adelante/atrás (C) se utiliza para sacar las brocas de los agujeros estrechos y sacar los tornillos. Está situada encima del interruptor de puesta en marcha.

Para invertir la marcha del motor, suelte PRIMERO el interruptor de puesta en marcha y luego empuje la palanca hacia la derecha (visto cuando se sostiene el taladro en posición de funcionamiento).

Después de cualquier operación de inversión de marcha, vuelva a poner la palanca en la posición adelante.

Portabrocas con llave (figs. 1, 2, 3)

DWD010, DWD014

El DW010 y el DW014 tienen un portabrocas con llave (D).

PARA INSERTAR UNA BROCA U OTRO ACCESORIO

1. Abra las mordazas del portabrocas girando el cuello a mano e introduciendo el eje de la broca aproximadamente 19 mm (3/4 de pulg.) en el portabrocas. Apriete el cuello del portabrocas a mano.
2. Coloque la llave del portabrocas en cada uno de los tres agujeros y apriete en el sentido de las agujas del reloj. Es importante apretar el portabrocas con los tres agujeros.

Para sacar la broca, gire el portabrocas en sentido contrario a las agujas del reloj sólo en un agujero, luego afloje el portabrocas a mano.

CÓMO SACAR EL PORTABROCAS CON LLAVE (FIG. 2)

Apriete el portabrocas alrededor del extremo más corto de una llave hexagonal. Usando un martillo blando, golpee la llave bruscamente en sentido contrario a las agujas del reloj cuando se mira desde la parte delantera de la herramienta. Así se aflojará el portabrocas para que pueda quitarse a mano.

INSTALACIÓN DEL PORTABROCAS CON LLAVE (FIG. 3)

Atornille el portabrocas a mano lo máximo posible. Introduzca el extremo hexagonal más corto de la llave hexagonal y golpéelo en dirección horaria con un martillo blando.

Portabrocas sin llave (figs. 1, 4-6)

DWD014S, DWD014S-XE

El DWD014S, DWD014S-XE tiene un portabrocas sin llave (D) para mayor comodidad.

PARA INSERTAR UNA BROCA U OTRO ACCESORIO

1. Agarre la mitad posterior del portabrocas con una mano y use la otra mano para rotar la mitad delantera en sentido contrario a las agujas del reloj, como se muestra en la Figura 4. Gire hasta que se abra el portabrocas lo suficiente para aceptar el accesorio deseado.
2. Introduzca la broca u otro accesorio unos 19 mm (3/4 de pulg.) en el portabrocas y apriete bien sujetando la parte trasera del portabrocas y rotando la parte delantera en el sentido de las agujas del reloj. Cuando el portabrocas esté casi apretado, oírá un sonido de clic. Después de 4 a 6 clics, el portabrocas está bien apretado alrededor del accesorio.
3. Para sacar el accesorio, repita el paso 1 indicado más arriba.



ADVERTENCIA: No intente apretar las brocas de taladro (ni ningún otro accesorio) agarrando la parte delantera del portabrocas y encendiendo la

herramienta. Puede producirse daño al portabrocas y lesiones personales.

CÓMO SACAR EL PORTABROCAS SIN LLAVE (FIG. 5)

Apriete el portabrocas alrededor del extremo más corto de una llave hexagonal (no suministrada). Usando un martillo blando o pieza de madera, golpee el extremo más largo en sentido contrario a las agujas del reloj. Así se aflojará el portabrocas para que pueda desenroscarse a mano.

INSTALACIÓN DEL PORTABROCAS SIN LLAVE (FIG. 6)

Atornille el portabrocas a mano lo máximo posible. Apriete el portabrocas alrededor del extremo más corto de una llave hexagonal (no suministrada) y golpee el extremo más largo en el sentido de las agujas del reloj con un martillo blando.

FUNCIONAMIENTO

Instrucciones de uso



ADVERTENCIA: Respete siempre las instrucciones de seguridad y las normas aplicables.



ADVERTENCIA: Para disminuir el riesgo de lesiones, apague la máquina y desconéctela del suministro eléctrico antes de instalar y quitar accesorios y antes de hacer ajustes, cambios de configuración o reparaciones.

Compruebe que el interruptor de puesta en marcha esté en la posición OFF. La puesta en marcha accidental puede causar lesiones.

Interruptor de puesta en marcha (fig. 1)

Para poner el taladro en funcionamiento, apriete el interruptor de puesta en marcha; para parar el taladro, suelte el interruptor de puesta en marcha.

NOTA: Use velocidades más lentas para empezar agujeros sin el punzón de perforar, para taladrar en metales o plásticos, para clavar tornillos o taladrar cerámica. Las velocidades mayores son mejores para taladrar madera y tableros compuestos y para usar accesorios abrasivos y de pulido.

VELOCIDAD VARIABLE

Un interruptor disparador de velocidad variable (A) permite el control de la velocidad; cuanto más se aprieta el disparador, mayor será la velocidad del taladro.

Para un funcionamiento continuo, apriete y mantenga apretado el interruptor de velocidad variable, mueva el botón de bloqueo (B) hacia arriba y luego suelte el interruptor.

Para parar el funcionamiento continuo, apriete el interruptor brevemente y suéltelo. Apague siempre la herramienta cuando haya terminado el trabajo y antes de desenchufarla.

Botón selector de velocidad (fig. 1)

DWD014, DWD014S

Para reducir la velocidad, gire el botón selector de velocidad (G) en sentido antihorario. Para aumentar la velocidad, gire el botón en sentido horario.

Posición adecuada de las manos (fig. 7)



ADVERTENCIA: Para reducir el riesgo de lesión personal grave, tenga **SIEMPRE** las manos en una posición adecuada como se muestra en la figura 7.



ADVERTENCIA: Para reducir el riesgo de lesión personal grave, sujete **SIEMPRE** bien en caso de que haya una reacción repentina.

Para tener una posición adecuada de las manos, ponga una mano por debajo de la caja protectora y la otra en la empuñadura principal (H).

Taladrado



ADVERTENCIA: Para reducir el riesgo de lesión personal, asegúrese **SIEMPRE** de que la pieza de trabajo esté asegurada o sujeta con abrazaderas firmemente. Si taladra material fino, use un bloque de madera de "respaldo" para evitar daño al material.

1. Use sólo brocas de taladro afiladas. Para MADERA, use la posición de velocidad baja y brocas de taladro helicoidales, brocas de pala, brocas de taladro a motor o brocas huecas cilíndricas. Para METAL, use la posición de velocidad baja y brocas de taladro helicoidales de acero de alta velocidad o brocas huecas cilíndricas.
2. Aplique siempre presión en línea recta con la broca. Ejercer suficiente presión para mantener la broca del taladro calando, pero no empuje lo suficientemente fuerte como para parar el motor o desviar la broca.

3. Sujete la herramienta firmemente con ambas manos para controlar la acción de giro del taladro.



ATENCIÓN: El taladro puede pararse si está sobrecargado y provocar un giro repentino. Esté preparado para una parada. Agarre el taladro firmemente para controlar la acción de giro y evitar lesiones.

4. **SI EL TALADRO SE PARA**, normalmente es porque se está sobrecargando o no se está usando correctamente. **SUELTE EL DISPARADOR INMEDIATAMENTE**, saque la broca del taladro de la pieza de trabajo y determine la causa de la parada. **NO APAGUE Y ENCIENDA EL DISPARADOR PARA INTENTAR PONER EN MARCHA UN TALADRO QUE SE HAYA PARADO. ESTO PUEDE DAÑAR EL TALADRO.**
5. Para minimizar que se pare la herramienta o se rompa el material, reduzca la presión en el taladro e introduzca la broca en la última parte del agujero a menor velocidad.
6. Mantenga el motor en funcionamiento cuando saque la broca del agujero taladrado. Esto ayudará a evitar que se bloquee.
7. Con taladros de velocidad variable no hay necesidad de usar el punzón de perforar para el punto que debe taladrarse. Use una velocidad lenta para empezar el agujero y acelere apretando el disparador más fuerte cuando el agujero sea lo suficientemente profundo como para taladrar sin que la broca salte.

TALADRADO EN METAL

Empiece a taladrar con velocidad lenta y aumente a plena potencia mientras aplica presión firmemente en la herramienta. Un flujo uniforme y suave de astillas de metal indica el grado de penetración adecuado. Use un lubricante de corte al taladrar metales. Las excepciones son hierro fundido y latón, que deben ser taladrados en seco.

NOTA: Pueden hacerse agujeros grandes [de 8 mm (5/16 de pulg.) a 13 mm (1/2 de pulg.)] en el acero más fácilmente si se taladra primero un agujero guía [de 4 mm (5/32 de pulg.) a 5 mm (3/16 de pulg.)]

TALADRADO EN MADERA

Empiece a taladrar con velocidad lenta y aumente a plena potencia mientras aplica presión firmemente en la herramienta. Los agujeros en la madera pueden hacerse con las mismas brocas helicoidales que se utilizan para el metal. Estas brocas pueden sobrecalentarse a menos que se saquen frecuentemente para quitar las astillas de las

ranuras. El trabajo que sea propenso a desprender astillas debe respaldarse con un bloque de madera.

MANTENIMIENTO

Su herramienta eléctrica DEWALT ha sido diseñada para funcionar mucho tiempo con un mínimo de mantenimiento. Que siga funcionando satisfactoriamente depende del buen cuidado de la herramienta y de su limpieza periódica.



ADVERTENCIA: Para disminuir el riesgo de lesiones, apague la máquina y desconéctela del suministro eléctrico antes de instalar y quitar accesorios y antes de hacer ajustes, cambios de configuración o reparaciones. Compruebe que el interruptor de puesta en marcha esté en la posición OFF. La puesta en marcha accidental puede causar lesiones.

Cepillos de motor

DEWALT utiliza un sistema avanzado de cepillos que para automáticamente el taladro cuando los cepillos están desgastados. Esto evita que se ocasione un daño importante al motor. Pueden obtenerse nuevos cepillos en los centros de servicio autorizados de DEWALT. Utilice siempre piezas de repuesto idénticas.



Lubricación

La herramienta eléctrica no requiere lubricación adicional.



Limpieza



ADVERTENCIA: Sople la suciedad y el polvo de la carcasa principal con aire seco siempre que vea acumularse el polvo alrededor de los respiraderos. Utilice protección ocular y mascarillas antipolvo aprobadas cuando realice este procedimiento.



ADVERTENCIA: no use nunca disolventes ni otros agentes químicos agresivos para limpiar las piezas no metálicas de la herramienta. Estos agentes químicos pueden debilitar los materiales de dichas piezas. Use un trapo humedecido sólo con agua

y jabón suave. No deje que penetre ningún líquido dentro de la herramienta y no sumerja ninguna pieza de la herramienta en líquidos.

Accesorios opcionales



ADVERTENCIA: Dado que algunos accesorios, diferentes de los ofrecidos por DEWALT, no se han probado con este producto, el empleo de tales accesorios podría constituir un riesgo. Para reducir el riesgo de lesiones, sólo deben usarse con el producto los accesorios recomendados DEWALT.



ATENCIÓN: Para reducir el riesgo de lesión, deben utilizarse los siguientes accesorios sólo en los tamaños hasta los máximos mostrados en la tabla a continuación.

Consulte a su proveedor si desea información más detallada sobre los accesorios apropiados.

Proteger el medio ambiente



Recogida selectiva. Los productos y las baterías marcadas con este símbolo no deben desecharse junto con los residuos domésticos normales.

Los productos y las baterías contienen materiales que pueden ser recuperados y reciclados, reduciendo la demanda de materias primas. Recicle los productos eléctricos y las baterías de acuerdo con las disposiciones locales. Para más información, vaya a www.2helpU.com.

PERCEUSE RÉVERSIBLE À VITESSE VARIABLE

DWD010, DWD014, DWD014S, DWD014S-XE

Félicitations !

Vous avez choisi un outil DEWALT. Des années d'expertise dans le développement et l'innovation de ses produits ont fait de DEWALT, le partenaire privilégié des utilisateurs professionnels d'outils électriques.

Fiche technique

		DWD010	DWD014	DWD014S	DWD014S-XE
Tension	V _{AC}	220–240	230	230	230
Type		1	1	1	1
Puissance consommée	W	380	550	550	550
Vitesse à vide	/min	0–3600	0–2800	0–2800	0–2800
Plage de perçage maximale					
acier/bois	mm	6,5/15	10/25	10/25	10/25
Couple	Nm	3,9	7,9	7,9	7,9
Diamètre nominal de broche de mandrin	UNF	3/8" x 24	1/2" x 20	1/2" x 20	1/2" x 20
Capacité maximale de mandrin	mm	6,5	10	10	10
Poids	kg	1,16	1,3	1,3	1,3

Valeurs acoustiques et valeurs vibratoires (somme vectorielle triax) selon EN60745-2-1.

L _{PA} (niveau d'émission de pression acoustique)	dB(A)	81	82	82	82
L _{WA} (niveau de puissance acoustique)	dB(A)	92	92	92	92
K (incertitude pour le niveau acoustique donné)	dB(A)	3	2,9	2,9	2,9
Valeur d'émission de vibration a _h =	m/s ²	9,0	8,5	8,5	8,5
Incertitude K =	m/s ²	1,5	1,5	1,5	1,5

Le niveau de l'émission vibratoire indiqué dans ce feuillet informatif a été mesuré conformément à une méthode d'essai normalisé dans EN60745 et peut être utilisé pour comparer un outil à un autre. Il peut également être utilisé pour une évaluation préliminaire de l'exposition.



AVERTISSEMENT : le niveau d'émission vibratoire déclaré correspond aux applications principales de l'outil. Néanmoins, si l'outil est utilisé pour différentes applications ou mal entretenu, l'émission vibratoire peut varier. Ces éléments peuvent considérablement augmenter le niveau d'exposition sur la période totale de travail.

Une estimation du niveau d'exposition aux vibrations doit également prendre en compte les heures où l'outil est mis hors tension et lorsqu'il tourne, mais

n'effectue aucune tâche. Ces éléments peuvent considérablement réduire le niveau d'exposition sur la période totale de travail.

Identifiez des mesures de sécurité supplémentaires pour protéger l'opérateur des effets des vibrations telles que : prise en main de l'outil et des accessoires, maintien des mains au chaud, organisation des tâches de travail.

Fusibles :

Europe Outils 230 V 10 ampères, secteur

Définitions : Consignes de sécurité

Les définitions ci-après décrivent le degré de risques associé à chaque avertissement. Veuillez lire soigneusement ce manuel et respecter ces symboles.



DANGER : Indique une situation de danger imminent qui, si rien n'est fait pour l'éviter, **aura** comme conséquences **la mort ou des dommages corporels graves**.



AVERTISSEMENT : Indique une situation de danger potentiel qui, si rien n'est fait pour l'éviter, **pourra** avoir comme conséquences **la mort ou des dommages corporels graves**.



ATTENTION : Indique une situation de danger potentiel qui, si rien n'est fait pour l'éviter, **pourrait** avoir comme conséquences des **dommages corporels mineurs ou moindres**.

AVIS : indique une pratique ne **posant aucun risque de dommages corporels**, mais qui par contre, si rien n'est fait pour l'éviter, **pourrait** poser des **risques de dommages matériels**.



Signale des risques de décharges électriques.



Signale des risques d'incendie.

CE-Certificat de conformité

DIRECTIVES MACHINES



PERCEUSE RÉVERSIBLE À VITESSE VARIABLE DWD010, DWD014, DWD014S, DWD014S-XE

DEWALT certifie que les produits décrits dans le paragraphe **Fiche technique** sont conformes aux normes : 2006/42/CE, EN60745-1:2009+A11:2010, EN60745-2-1:2010.

Ces produits sont également compatibles avec les Directives 2004/108/CE (jusqu'au 19/04/2016), 2014/30/UE (à partir du 20/04/2016) et 2011/65/UE. Pour plus d'informations, veuillez contacter DEWALT à l'adresse suivante ou vous reporter au dos de cette notice d'instructions.

Le soussigné est responsable de la compilation du fichier technique et fait cette déclaration au nom de DEWALT.

Markus Rompel
Directeur Ingénierie
DEWALT, Richard-Klinger-Strasse 11,
D-65510, Idstein, Allemagne
24.10.2016



AVERTISSEMENT : afin de réduire le risque de blessure, lisez le manuel d'instruction.

Avertissements de sécurité généraux pour les outils électriques



AVERTISSEMENT ! Lisez tous les avertissements de sécurité et toutes les consignes. Le non-respect de ces avertissements et consignes peut entraîner un choc électrique, un incendie et/ou de graves blessures.

CONSERVEZ TOUS LES AVERTISSEMENTS ET LES CONSIGNES POUR RÉFÉRENCE ULTÉRIEURE

Le terme « outil électrique » mentionné dans les avertissements se rapporte aux outils branchés sur secteur (avec câble de raccordement) ou fonctionnant sur piles (sans fil).

1) SÉCURITÉ DE L'AIRE DE TRAVAIL

- Maintenez l'aire de travail propre et bien éclairée.** Une aire de travail encombrée ou mal éclairée augmente les risques d'accident.
- N'utilisez pas les outils électriques dans un environnement explosif, comme en présence de liquides, gaz ou poussières inflammables.** Les outils électriques produisent des étincelles qui peuvent enflammer la poussière ou les émanations.
- Tenez à distance enfants et spectateurs pendant que vous opérez un outil électrique.** Une distraction peut vous faire perdre le contrôle de l'outil.

2) SÉCURITÉ ÉLECTRIQUE

- La fiche de l'outil électrique doit correspondre avec la prise de courant. Ne modifiez en aucun cas la fiche. N'utilisez pas de fiches adaptatrices avec des outils électriques reliés à la terre (masse).** Les fiches non modifiées et les prises de courant adaptées réduisent les risques d'électrocution.
- Évitez tout contact physique avec des surfaces reliées à la terre ou à la masse, tels que tuyaux, radiateurs, cuisinières électriques et réfrigérateurs.** Le risque d'électrocution augmente si votre corps est relié à la terre.

- c) **N'exposez pas les outils électriques à la pluie ou à l'humidité.** Le risque d'électrocution augmente si de l'eau pénètre dans un outil électrique.
- d) **Ne maltraitez pas le cordon d'alimentation. N'utilisez jamais le cordon pour transporter, tirer ou débrancher l'outil électrique. Tenez le cordon à l'écart des sources de chaleur, de l'huile, des bords tranchants ou des pièces en mouvement.** Le risque d'électrocution augmente si le cordon est endommagé ou entortillé.
- e) **Utilisez une rallonge conçue pour l'utilisation à l'extérieur si vous utilisez l'outil électrique dehors.** Le risque d'électrocution diminue si vous utilisez un cordon conçu pour l'utilisation à l'extérieur.
- f) **Si vous ne pouvez pas faire autrement qu'utiliser l'outil électrique dans un endroit humide, utilisez un circuit protégé par dispositif de courant résiduel (RCD).** L'utilisation d'un RCD réduit le risque d'électrocution.

3) SÉCURITÉ PERSONNELLE

- a) **Restez vigilant, surveillez vos gestes et faites preuve de bon sens lorsque vous utilisez un outil électrique. N'utilisez pas un outil électrique si vous êtes fatigué ou sous l'influence de drogues, d'alcool ou de médicaments.** Un moment d'inattention durant l'utilisation d'un outil électrique peut entraîner de graves blessures corporelles.
- b) **Utilisez un équipement de sécurité individuelle. Portez toujours des lunettes de sécurité.** Un équipement de sécurité comme un masque anti-poussières, des chaussures de sécurité antidérapantes, un casque de sécurité ou un serre-tête antibruit, utilisé selon la tâche à effectuer, permettront de diminuer le risque de blessures corporelles.
- c) **Évitez tout démarrage intempestif. Assurez-vous que l'interrupteur est en position arrêté avant de relier l'outil à la source d'alimentation et/ou au bloc-piles, ou de ramasser ou transporter l'outil.** Transporter les outils électriques le doigt placé sur l'interrupteur ainsi que brancher des outils électriques dont l'interrupteur est en position Marche augmentent les risques d'accident.
- d) **Retirez toute clé de réglage ou autre avant de mettre l'outil sous tension. Une clé laissée en place sur une pièce rotative de** l'outil électrique peut entraîner des blessures corporelles.
- e) **Ne vous penchez pas trop loin. Maintenez constamment votre équilibre.** Vous aurez ainsi une meilleure maîtrise de l'outil électrique en cas de situations imprévues.
- f) **Portez des vêtements adéquats. Ne portez pas de vêtements amples ni de bijoux. Maintenez cheveux, vêtements et gants à l'écart des pièces en mouvement.** Les pièces en mouvement peuvent happer les vêtements amples, les bijoux et les cheveux longs.
- g) **Si des accessoires sont fournis pour raccorder des dispositifs d'aspiration et de collecte de la poussière, vérifiez qu'ils sont bien raccordés et bien utilisés.** L'utilisation de dispositifs de collecte de la poussière peut réduire les risques liés à la poussière.

4) UTILISATION ET ENTRETIEN DES OUTILS ÉLECTRIQUES

- a) **Ne forcez pas l'outil électrique. Utilisez l'outil électrique qui correspond à votre utilisation.** Si vous utilisez l'outil électrique adéquat et respectez le régime pour lequel il a été conçu, il réalisera un travail de meilleure qualité et plus sûr.
- b) **N'utilisez pas l'outil électrique s'il est impossible de l'allumer ou de l'éteindre avec l'interrupteur.** Un outil électrique qui ne peut être contrôlé par l'interrupteur représente un danger et doit être réparé.
- c) **Débranchez la fiche de la source d'alimentation et/ou le bloc-piles de l'outil électrique avant d'effectuer des réglages, de changer les accessoires ou de ranger les outils électriques.** Ces mesures de sécurité préventives réduiront les risques de démarrage accidentel de l'outil électrique.
- d) **Après utilisation, rangez l'outil électrique hors de portée des enfants et ne laissez aucune personne l'utiliser si elle n'est pas familiarisée avec les outils électriques ou ces instructions.** Les outils électriques représentent un danger entre des mains inexpertes.
- e) **Procédez à l'entretien des outils électriques. Assurez-vous que les pièces en mouvement ne sont pas désalignées ou coincées, qu'aucune pièce n'est cassée ou que l'outil électrique n'a subi aucun dommage pouvant affecter son bon fonctionnement. Si l'outil électrique est endommagé, faites-le réparer avant de le réutiliser.** De nombreux accidents sont causés par des outils mal entretenus.

- f) **Maintenez vos outils affûtés et propres.**
Un outil bien entretenu et aux bords bien affûtés risquera moins de se coincer et sera plus facile à maîtriser.
- g) **Utilisez l'outil électrique, ses accessoires et ses embouts, etc. conformément aux instructions, en tenant compte des conditions de travail et de la tâche à effectuer.** L'utilisation d'un outil électrique à des fins autres que celles prévues est potentiellement dangereuse.

5) RÉPARATION

- a) **Confiez la réparation de votre outil électrique à un réparateur qualifié qui utilise des pièces de rechange identiques.** La sécurité de l'outil électrique sera ainsi préservée.

Règles de sécurité particulières additionnelles propres aux perceuses

- **Porter un dispositif de protection auditif.**
Le bruit en résultant pourrait occasionner une perte de l'acuité auditive.
- **Tenir l'outil par les surfaces isolées prévues à cet effet pendant toute utilisation où l'organe de coupe pourrait entrer en contact avec des fils électriques cachés ou son propre cordon (boulon).**
Tout contact de l'organe de coupe avec un fil sous tension met les parties métalliques exposées de l'outil sous tension et électrocute l'utilisateur.
- **Utiliser des serre-joints, ou tout autre moyen, pour fixer et immobiliser le matériau sur une surface stable.** Tenir la pièce à la main ou contre le corps offre une stabilité insuffisante qui pourrait en faire perdre le contrôle par l'utilisateur.
- **Porter des lunettes de protection ou tout autre dispositif de protection oculaire.** Le perçage produit des particules volantes. Ces particules peuvent causer des dommages oculaires permanents.
- **Les mèches et les outils chauffent pendant leur utilisation.** Porter des gants pour les manipuler.
- **Maintenir les poignées propres et sèches, exempts d'huile ou de graisse. Il est recommandé d'utiliser des gants en caoutchouc.** Cela permettra à l'utilisateur une prise plus solide de l'outil.
- **Utiliser les poignées auxiliaires, si fournies avec l'outil.** La perte de contrôle peut causer des blessures.



AVERTISSEMENT : nous recommandons l'utilisation d'un disjoncteur différentiel avec un seuil de déclenchement de 30mA ou moins.

Risques résiduels

Les risques suivants sont inhérents à l'utilisation des perceuses :

- Dommages corporels par contact avec les pièces rotatives ou des parties brûlantes de l'outil.

En dépit de l'application des normes de sécurité en vigueur et de l'installation de dispositifs de sécurité, certains risques résiduels sont inévitables. Ce sont :

- Diminution de l'acuité auditive.
- Risques de se pincer les doigts lors du changement d'accessoires.
- Risques pour la santé causés par la respiration de poussières dégagées lors du travail du bois.
- Risques de dommages corporels dus à des projections de particules.
- Risques de dommages corporels dus à un usage prolongé.

Étiquettes sur l'appareil

On trouve les diagrammes suivants sur l'appareil :



Lire la notice d'instructions avant toute utilisation.



Porter un dispositif de protection auditive.



Porter un dispositif de protection oculaire.

EMPLACEMENT DE LA DATE CODÉE DE FABRICATION (FIG. 1)

La date codée de fabrication (I), qui comprend aussi l'année de fabrication, est imprimée sur le boîtier.

Exemple :

2016 XX XX

Année de fabrication

Contenu de l'emballage

Ce carton comprend :

- 1 Perceuse
- 1 clé de mandrin (DWD010, DWD014)
- 1 Notice d'instructions

- Vérifier que l'appareil et ses pièces ou accessoires n'ont pas été endommagés lors du transport.
- Prendre le temps de lire attentivement et comprendre cette notice d'instructions avant toute utilisation de l'appareil.

Description (fig. 1)



AVERTISSEMENT : ne jamais modifier l'outil électrique ni aucun de ses composants, car cela poserait des risques de dommages corporels ou matériels.

- A. Gâchette à vitesse variable
 - B. Bouton de verrouillage en position de marche
 - C. Levier de marche avant/arrière
 - D. Mandrin
 - E. Protège cordon
 - F. Cordon amovible
 - G. Cadran de vitesse (DWD014, DWD014S)
 - H. Poignée principale
- I. Emplacement de la date codée de fabrication

UTILISATION PRÉVUE

Ces perceuses industrielles R.V.V. ont été conçues pour le perçage professionnel.

NE PAS les utiliser en milieu humide ou en présence de gaz ou de liquides inflammables.

Ces perceuses industrielles sont des outils de professionnels.

NE PAS les laisser à la portée des enfants. Une supervision est nécessaire auprès de tout utilisateur non expérimenté.

- Ce produit n'est pas prévu pour être utilisé par des personnes (y compris les enfants) dont les capacités physiques, sensorielles ou mentales sont réduites ou qui manquent d'expérience ou d'aptitudes, sauf si ces personnes sont surveillées par une autre personne responsable de leur sécurité. Ne jamais laisser les enfants seuls avec ce produit.

Sécurité électrique

Le moteur électrique a été conçu pour fonctionner sur une tension unique. Vérifier systématiquement que la tension du secteur correspond bien à la tension indiquée sur la plaque signalétique.



Cet outil DEWALT à double isolation est conforme à la norme EN60745, aussi un branchement à la terre n'est pas nécessaire.

Si le cordon fourni est endommagé, le remplacer par un cordon spécialement fabriqué à cet effet et disponible auprès des services DEWALT.

- (CH) Toujours utiliser la fiche prescrite lors du remplacement du câble d'alimentation.

Type 11 pour la classe II (Isolation double) - outils

Type 12 pour la classe I (Conducteur de terre) - outils

- (CH) En cas d'utilisation à l'extérieur, connecter les outils portatifs à un disjoncteur FI.

Utilisation de rallonge

Si une rallonge s'avère nécessaire, utiliser une rallonge homologuée et compatible avec la tension nominale de cet outil (se reporter à la section Fiche technique).

La section minimum du conducteur est de 1,5 mm².

En cas d'utilisation d'un dévidoir de câble, dérouler systématiquement le câble sur toute sa longueur.

MONTAGE ET RÉGLAGES



AVERTISSEMENT : pour réduire tout risque de dommages corporels, arrêter l'outil et débrancher l'appareil du secteur avant d'installer ou de retirer tout accessoire, avant tout réglage ou changement de configuration ou lors de réparations. S'assurer que la gâchette est bien en position d'ARRÊT. Un démarrage accidentel pourrait causer des dommages corporels.

Levier de marche avant/arrière (fig. 1)

Le levier de marche avant/arrière (C) est utilisé pour retirer les mèches de trous étroits ou pour dévisser des vis. Il est situé au-dessus de la gâchette.

Pour mettre le moteur en marche arrière, relâchez D'ABORD la gâchette, puis poussez le levier vers la droite (alors que vous tenez la perceuse en position de perçage).

Remettez le levier en marche avant après toute opération en marche arrière.

Mandrin à clé (fig. 1, 2, 3)

DWD010, DWD014

La DWD010 et la DWD014 sont équipées d'un mandrin à clé (D).

POUR INSÉRER UNE MÈCHE OU TOUT AUTRE ACCESSOIRE

1. Ouvrez les mâchoires du mandrin en faisant tourner la bague manuellement puis y insérer l'arbre de la mèche sur une longueur d'environ 19 mm (3/4"). Resserrez la bague du mandrin manuellement.
2. Insérez la clé de mandrin dans chacun des trois trous puis serrez vers la droite. Il est important de serrer le mandrin à l'aide des trois trous.

Pour libérer la mèche, faites tourner le mandrin vers la gauche dans un seul trou, puis desserrez le mandrin manuellement.

RETRAIT DU MANDRIN À CLÉ (FIG. 2)

Resserrez le mandrin sur l'embout le plus court d'une clé hexagonale. À l'aide d'un marteau souple, donnez un coup sec sur la clé vers la gauche (lorsqu'on se trouve face à l'avant de l'outil). Cela desserrera le mandrin et permettra de le retirer manuellement.

INSTALLATION DU MANDRIN À CLÉ (FIG. 3)

Vissez à fond le mandrin manuellement. Insérez l'embout le plus court d'une clé hexagonale et lui donnez un coup vers la droite à l'aide d'un marteau souple.

Mandrin automatique (fig. 1, 4–6)

DWD014S, DWD014S-XE

Pour un ajout de fonctionnalité, le modèle DWD014S, DWD014S-XE est équipé d'un mandrin automatique (D).

POUR INSÉRER UNE MÈCHE OU TOUT AUTRE ACCESSOIRE

1. Attrapez la moitié arrière du mandrin d'une main tout en tournant la moitié avant vers la gauche, comme illustré en figure 4. Tournez assez loin pour assurer que le mandrin s'ouvre suffisamment pour accepter l'accessoire désiré.
2. Insérez la mèche, ou tout autre accessoire, d'environ 19 mm (3/4") dans le mandrin puis resserrez fermement en vissant l'avant du mandrin vers la droite tout en maintenant sa moitié arrière. Lorsque le mandrin sera presque complètement resserré, un clic se fera entendre. Après 4 à 6 clics, le mandrin sera solidement resserré autour de l'accessoire.
3. Pour libérer l'accessoire, répétez l'étape 1 ci-dessus.



AVERTISSEMENT : Ne pas essayer de resserrer les mèches (ou tout autre accessoire) en agrippant la partie avant du mandrin tout en mettant l'outil en marche. Cela pourrait endommager

le mandrin et poser des risques de dommages corporels.

RETRAIT DU MANDRIN AUTOMATIQUE (FIG. 5)

Resserrez le mandrin sur l'embout le plus court d'une clé hexagonale (non fournie). À l'aide d'un marteau souple ou un morceau de bois, donnez un coup vers la gauche sur sa partie la plus longue. Cela desserrera le mandrin et permettra de le dévisser manuellement.

INSTALLATION DU MANDRIN AUTOMATIQUE (FIG. 6)

Vissez à fond le mandrin manuellement. Resserrez le mandrin sur l'embout le plus court d'une clé hexagonale (non fournie), et donnez un coup vers la droite sur sa partie la plus longue à l'aide d'un marteau souple.

FONCTIONNEMENT

Consignes d'utilisation



AVERTISSEMENT : respecter systématiquement les consignes de sécurité et les normes en vigueur.



AVERTISSEMENT : pour réduire tout risque de dommages corporels, arrêter l'outil et débrancher l'appareil du secteur avant d'installer ou de retirer tout accessoire, avant tout réglage ou changement de configuration ou lors de réparations. S'assurer que la gâchette est bien en position d'ARRÊT. Un démarrage accidentel pourrait causer des dommages corporels.

Gâchette (fig. 1)

Pour démarrer la perceuse, appuyez sur la gâchette. Pour l'arrêter, relâchez la gâchette.

REMARQUE : Utiliser une vitesse réduite pour commencer un trou sans pointeau, pour percer le métal, les plastiques ou la céramique, ou enfoncer des vis. Les vitesses élevées sont recommandées pour percer le bois et les panneaux d'agglomérés, ou lors de l'utilisation d'accessoires abrasifs ou de polissage.

VITESSE VARIABLE

La gâchette à vitesse variable (A) permet de contrôler la vitesse. Plus on appuie sur la gâchette, plus la vitesse de la perceuse est grande.

Pour un travail continu, maintenez la gâchette à vitesse variable appuyée, déplacez le bouton de verrouillage en position de marche (B) vers le haut, puis relâchez la gâchette.

Pour arrêter le travail continu, appuyez rapidement sur l'interrupteur puis relâchez-le. Arrêtez systématiquement l'outil après utilisation et avant de le débrancher.

Cadran de vitesse (fig. 1)

DWD014, DWD014S

Pour réduire la vitesse, tournez le cadran de vitesse (G) vers la gauche. Pour augmenter la vitesse, tournez le cadran vers la droite.

Position correcte des mains (fig. 7)



VERTISSEMENT : pour réduire tout risque de dommages corporels graves, adopter **SYSTÉMATIQUEMENT** la position des mains illustrée en figure 7.



AVERTISSEMENT : pour réduire tout risque de dommages corporels graves, maintenir fermement et **SYSTÉMATIQUEMENT** l'outil pour anticiper toute réaction soudaine de sa part.

La position correcte des mains requiert une main sous le boîtier, et l'autre sur la poignée principale (H).

Perçage



AVERTISSEMENT : pour réduire tout risque de dommages corporels graves, arrêter et débrancher l'outil avant tout réglage ou avant de retirer ou installer toute pièce ou tout accessoire.



AVERTISSEMENT : pour réduire tout risque de dommages corporels, s'assurer **SYSTÉMATIQUEMENT** que la pièce est ancrée ou arrimée solidement. Pour percer des matériaux fins, utiliser un morceau de bois « de renfort » pour éviter de les endommager.

1. Utilisez seulement des mèches bien affûtées. Pour le BOIS, utilisez une vitesse lente et des mèches hélicoïdales, forets à trois pointes, mèches torsadées ou des emporte-pièces. Pour le MÉTAL, utilisez une vitesse lente et des mèches hélicoïdales en acier ou des emporte-pièces.
2. Appliquez systématiquement une certaine pression sur la mèche tout en restant dans l'alignement. Utilisez assez de pression pour que la perceuse avance, mais sans pousser trop fort pour éviter de bloquer le moteur ou dévier la mèche.

3. Maintenez fermement l'outil à deux mains pour contrôler toute action de torsion de la perceuse.



ATTENTION : la perceuse peut caler si on la force et causer une torsion. S'attendre systématiquement à un blocage. Maintenir fermement la perceuse pour contrôler toute torsion et éviter tout risque de dommages corporels.

4. **SI LA PERCEUSE CALE**, c'est en général parce qu'elle est surchargée ou utilisée incorrectement. **RELÂCHEZ ALORS LA GÂCHETTE IMMÉDIATEMENT**, retirez la mèche de la pièce puis déterminez la cause du blocage. **N'APPUYEZ PAS RÉPÉTITIVEMENT SUR LA GÂCHETTE POUR TENTER DE REDÉMARRER UNE PERCEUSE BLOQUÉE. CELA POURRAIT ENDOMMAGER LA PERCEUSE.**
5. Pour minimiser tout blocage ou rupture du matériau, réduisez la pression sur la perceuse pour faciliter le passage de la mèche dans la partie finale du trou.
6. Laissez le moteur en marche alors que vous retirez la mèche du trou pour éviter tout grippage.
7. Les pointeaux sont inutiles lorsqu'on utilise une perceuse à vitesse variable. Utilisez une vitesse réduite pour commencer un trou, puis accélérez en appuyant plus fort sur la gâchette lorsque le trou est assez profond pour que la mèche ne ressorte pas.

PERÇAGE DU MÉTAL

Commencez à percer lentement puis augmentez la vitesse à son maximum en appliquant une pression ferme sur l'outil. Un jet fluide et régulier de débris métalliques sera indicateur d'une vitesse adéquate. Utilisez un lubrifiant de coupe pour percer les métaux, à l'exception de la fonte et du laiton qui doivent être percés à sec.

REMARQUE ; Les trous larges [de 8 mm (5/16") à 13 mm (1/2")] dans l'acier peuvent être facilités si l'on perce d'abord un trou pilote [de 4 mm (5/32") à 5 mm (3/16")].

PERÇAGE DU BOIS

Commencez à percer lentement puis augmentez la vitesse à son maximum en appliquant une pression ferme sur l'outil. Les trous dans le bois peuvent être faits avec des mèches hélicoïdales identiques à celles utilisées pour le métal. Ces mèches peuvent surchauffer si on ne les ressort pas fréquemment pour éliminer les débris. Doublez les pièces qui pourraient éclater avec un bloc de bois.

MAINTENANCE

Votre outil électrique DEWALT a été conçu pour fonctionner longtemps avec un minimum de maintenance. Le fonctionnement continu et satisfaisant de l'outil dépendra d'un entretien adéquat et d'un nettoyage régulier.



AVERTISSEMENT : pour réduire tout risque de dommages corporels, arrêter l'outil et débrancher l'appareil du secteur avant d'installer ou retirer tout accessoire, avant tout réglage ou changement de configuration ou lors de réparations. S'assurer que la gâchette est bien en position d'ARRÊT. Un démarrage accidentel pourrait causer des dommages corporels.

Balais de moteur

DEWALT utilise un système avant-garde de balais qui arrêtera automatiquement le perçage lorsque les balais seront usés. Ceci préviendra tout dommage sérieux au moteur. Des modules de balais sont disponibles dans les centres de réparation agréés DEWALT. Utilisez systématiquement des pièces de rechange d'origine..



Graissage

Votre outil électrique ne nécessite pas de graissage supplémentaire.



Nettoyage



AVERTISSEMENT : retirez la saleté et la poussière du logement principal en soufflant de l'air sec aussi souvent que vous remarquez une accumulation de saleté à l'intérieur et autour des orifices d'aération. Portez des lunettes de sécurité homologuées et un masque anti-poussière homologué lorsque vous effectuez cette procédure.



AVERTISSEMENT : n'utilisez jamais de solvants ou d'autres produits chimiques corrosifs pour nettoyer les pièces non métalliques de l'outil. Ces produits chimiques risquent d'affaiblir les matériaux utilisés dans ces pièces. Utilisez un chiffon imbibé uniquement d'eau et de détergent doux. Ne laissez

jamais un liquide pénétrer à l'intérieur de l'outil et n'immergez jamais les pièces de l'outil dans un liquide.

Accessoires en option



AVERTISSEMENT : étant donné que les accessoires, autres que ceux fournis par DEWALT, n'ont pas été testés avec ce produit, l'utilisation de tels accessoires avec cet outil pourraient être dangereuse. Afin de réduire le risque de blessures corporelles, utilisez uniquement des accessoires recommandés par DEWALT avec ce produit.



ATTENTION : Pour réduire tout risque de dommages corporels, utiliser systématiquement des accessoires respectant les limites de capacité notées dans la Fiche technique.

Veuillez consulter votre concessionnaire pour plus d'informations sur les accessoires appropriés

Protection de l'environnement



Tri sélectif. Les produits et batteries marqués de ce symbole ne doivent pas être jetés avec les déchets ménagers.

Les produits et batteries contiennent des matières qui peuvent être récupérées et recyclées afin de réduire la demande en matières premières. Veuillez recycler les produits électriques et les batteries conformément aux dispositions locales en vigueur. Pour plus d'informations, consultez le site www.2helpU.com.

TRAPANO REVERSIBILE A VELOCITÀ VARIABILE DWD010, DWD014, DWD014S, DWD014S-XE

Congratulazioni!

Per aver scelto un apparato DEWALT. Gli anni di esperienza, lo sviluppo e l'innovazione meticolosi del prodotto fanno di DEWALT uno dei partner più affidabili per gli utilizzatori di apparati elettrici professionali.

Dati Tecnici

		DWD010	DWD014	DWD014S	DWD014S-XE
Tensione	V _{AC}	220-240	230	230	230
Tipo		1	1	1	1
Potenza assorbita	W	380	550	550	550
Velocità a vuoto	/min	0-3600	0-2800	0-2800	0-2800
Max capacità di foratura					
acciaio/legno	mm	6,5/15	10/25	10/25	10/25
Coppia	Nm	3,9	7,9	7,9	7,9
Filettatura dell'alberino	UNF	3/8" x 24	1/2" x 20	1/2" x 20	1/2" x 20
Capacità max mandrino	mm	6,5	10	10	10
Peso	kg	1,16	1,3	1,3	1,3

Valori di rumorosità e valori di vibrazione (somma vettore triassiale) secondo EN60745-2-1:

L _{PA} (livello pressione sonora delle emissioni)	dB(A)	81	82	82	82
L _{WA} (livello potenza sonora)	dB(A)	92	92	92	92
K (incertezza per il livello sonoro dato)	dB(A)	3	2,9	2,9	2,9
Valore di emissione delle vibrazioni a _h	m/s ²	9,0	8,5	8,5	8,5
Incertezza K =	m/s ²	1,5	1,5	1,5	1,5

Il livello di emissione di vibrazioni indicato in questo foglio informativo è stato misurato con un test standard fornito in EN60745 e può essere utilizzato per confrontare utensili fra di loro. Può essere utilizzato per una valutazione preliminare dell'esposizione.



AVVERTENZA: il livello di emissioni delle vibrazioni dichiarato rappresenta le applicazioni principali dell'utensile. Tuttavia, se l'utensile viene utilizzato per diverse applicazioni, con diversi accessori o non viene mantenuto adeguatamente, l'emissione delle vibrazioni può essere diversa. Ciò potrebbe aumentare sensibilmente il livello di esposizione in un dato periodo di lavoro.

Una stima del livello di esposizione alle vibrazioni dovrebbe anche considerare i periodi in cui l'utensile è spento o quando è acceso ma non in funzione.

Ciò potrebbe ridurre sensibilmente il livello di esposizione in un dato periodo di lavoro.

Identificare misure di sicurezza aggiuntive per proteggere l'operatore dagli effetti delle vibrazioni, come: manutenzione dell'utensile e degli accessori, evitare il raffreddamento delle mani, organizzazione dei modelli di lavoro.

Fusibili:

Europa per apparati da 230 V 10 Ampere, di rete

Definizioni: Istruzioni di sicurezza

Le definizioni sottostanti descrivono il livello di allerta rappresentato da ogni parola di segnalazione. Si invita a leggere attentamente il manuale, prestando attenzione a questi simboli.



PERICOLO: indica una situazione di pericolo imminente che, se non evitata, **provoca lesioni gravi o addirittura mortali.**



AVVERTENZA: indica una situazione potenzialmente pericolosa che, se non evitata, **può causare morte o gravi lesioni.**



ATTENZIONE: indica una situazione potenzialmente pericolosa che, se non evitata, **potrebbe provocare lesioni di gravità lieve o media.**

AVVISO: indica una situazione **non in grado di causare lesioni personali** ma che, se non evitata, **potrebbe provocare danni materiali.**



Evidenzia il rischio di scossa elettrica.



Evidenzia il rischio d'incendio.

Dichiarazione di conformità CE

DIRETTIVA MACCHINE



TRAPANO REVERSIBILE A VELOCITÀ VARIABILE DWD010, DWD014, DWD014S, DWD014S-XE

DEWALT dichiara che i prodotti qui descritti nei **Dati tecnici** sono conformi alle normative: 2006/42/CE, EN60745-1:2009+A11:2010, EN60745-2-1:2010.

Questi prodotti sono anche conformi alla Direttiva 2004/108/CE (fino al 19.04.2016), 2014/30/UE (dal 20.04.2016) e 2011/65/UE. Per ulteriori informazioni, contattare DEWALT all'indirizzo seguente o vedere sul retro del manuale.

Il firmatario è responsabile della compilazione del documento tecnico e rende questa dichiarazione per conto di DEWALT.

Markus Rempel
Direttore Progettazione
DEWALT, Richard-Klinger-Strasse 11,
D-65510, Idstein, Germania
24.10.2016



AVVERTENZA: per ridurre il rischio di lesioni, leggere attentamente il manuale di istruzioni.

Avvertenze generali relative alla sicurezza degli elettroutensili



AVVERTENZA! Leggere tutte le istruzioni e le avvertenze relative alla sicurezza. La mancata osservanza delle avvertenze e delle istruzioni può provocare scosse elettriche, incendi e/o lesioni gravi.

CONSERVARE TUTTE LE AVVERTENZE E LE ISTRUZIONI PER RIFERIMENTO FUTURO

Il termine "elettrotensile" utilizzato nelle avvertenze fa riferimento sia agli elettroutensili alimentati da rete (tramite cavo), sia a quelli alimentati a batteria (cordless).

1) SICUREZZA DELL'AMBIENTE DI LAVORO

- Mantenere l'ambiente di lavoro pulito e ben illuminato. Gli ambienti disordinati o scarsamente illuminati favoriscono gli incidenti.
- Non utilizzare gli elettroutensili in atmosfere esplosive, ad esempio in presenza di liquidi, gas o polveri infiammabili. Gli elettroutensili generano scintille che possono provocare l'accensione di polvere o fumi.
- Durante l'uso di un elettroutensile, tenere lontani i bambini e qualsiasi altra persona che si trovi nelle vicinanze. Le distrazioni possono provocare la perdita di controllo.

2) SICUREZZA DAL PUNTO DI VISTA ELETTRICO

- Le spine dell'elettrotensile devono essere adatte alla presa di rete. Non modificare mai la spina in alcun modo. Non utilizzare adattatori con gli elettroutensili con collegamento a terra (a massa). Per ridurre il rischio di scosse elettriche evitare di modificare le spine e utilizzare sempre le prese appropriate.
- Evitare il contatto delle parti del corpo con superfici collegate a terra, quali condotti, radiatori, fornelli e frigoriferi. Se il proprio corpo è collegato a terra, il rischio di scosse elettriche aumenta.
- Non esporre gli elettroutensili alla pioggia o all'umidità. L'ingresso di acqua in un elettroutensile aumenta il rischio di scosse elettriche.
- Utilizzare il cavo correttamente. Non utilizzare mai il cavo per spostare, tirare o scollegare l'elettrotensile. Tenere il cavo

al riparo da calore, olio, spigoli o parti in movimento. Se il cavo è danneggiato o impigliato, il rischio di scosse elettriche aumenta.

- e) **Durante l'uso dell'elettrodomestico in ambienti esterni, utilizzare una prolunga adatta all'uso esterno.** Per ridurre il rischio di scosse elettriche, utilizzare un cavo adatto ad ambienti esterni.
- f) **Se è inevitabile l'uso di un elettrodomestico in una zona umida, usare una fonte di corrente protetta da un interruttore differenziale (salvavita).** L'uso di un interruttore differenziale riduce i rischi di scosse elettriche.

3) SICUREZZA PERSONALE

- a) **Quando si utilizza un elettrodomestico, prestare sempre la massima attenzione a quello che si sta facendo e utilizzare il buon senso. Non utilizzare un elettrodomestico se si è stanchi o sotto l'effetto di droghe, alcool o medicinali.** Un solo attimo di distrazione durante l'uso di tali elettrodomestici potrebbe provocare gravi lesioni personali.
- b) **Usare le protezioni antinfortunistiche. Indossare sempre protezioni oculari.** L'uso di protezioni antinfortunistiche quali mascherine per la polvere, scarpe antiscivolo, elmetti o cuffie protettive, in condizioni opportune consente di ridurre le lesioni personali.
- c) **Evitare la messa in funzione non intenzionale. Assicurarsi che l'interruttore sia in posizione off prima di connettere la fonte di corrente e/o il blocco batteria e prima di afferrare o trasportare l'utensile.** Se gli elettrodomestici vengono trasportati tenendo il dito sull'interruttore o collegati alla rete elettrica con l'interruttore nella posizione on, il rischio di incidenti aumenta.
- d) **Prima di accendere l'elettrodomestico, rimuovere eventuali chiavi o chiavistelli di regolazione.** Un chiavistello o una chiave fissati su una parte rotante dell'elettrodomestico possono provocare lesioni personali.
- e) **Prestare attenzione a non perdere l'equilibrio. Mantenere costantemente un buon equilibrio, evitando sbilanciamenti.** In questo modo si detiene un maggiore controllo sull'elettrodomestico nelle situazioni impreviste.
- f) **Indossare un abbigliamento adatto. Non indossare abiti larghi o gioielli. Tenere capelli, abiti e guanti lontano dalle parti in movimento.** Gli abiti larghi, i gioielli o i capelli

lungi possono rimanere impigliati nelle parti in movimento.

- g) **Se la dotazione comprende dispositivi per il collegamento di sistemi di estrazione e raccolta della polvere, collegarli e utilizzarli in modo corretto.** La raccolta della polvere può ridurre i pericoli legati alla polvere.

4) USO E MANUTENZIONE DELL'ELETTRODOMESTICO

- a) **Non forzare l'elettrodomestico. Utilizzare l'elettrodomestico adatto alla situazione.** L'elettrodomestico svolge il lavoro nel modo migliore e più sicuro quando usato nelle condizioni per cui è stato progettato.
- b) **Non utilizzare l'elettrodomestico se l'interruttore non consente di accenderlo e spegnerlo.** Qualsiasi elettrodomestico che non possa essere controllato con l'interruttore è pericoloso e deve essere riparato.
- c) **Disconnettere la presa dalla fonte di corrente e/o dal blocco batteria dell'elettrodomestico prima di effettuare qualsiasi tipo di regolazione, prima di cambiare accessori o riporre l'elettrodomestico.** Tali misure di sicurezza preventive riducono il rischio di accensione accidentale dell'elettrodomestico.
- d) **Tenere gli elettrodomestici lontano dalla portata dei bambini ed evitarne l'uso da parte di persone che hanno poca familiarità con l'elettrodomestico e con le presenti istruzioni.** Gli elettrodomestici sono pericolosi nelle mani di persone non addestrate.
- e) **Effettuare la manutenzione degli elettrodomestici. Verificare che non vi siano errori di allineamento o grippaggio delle parti in movimento, parti rotte e altre situazioni che potrebbero influire sull'uso dell'elettrodomestico. In caso di danni, riparare l'elettrodomestico prima dell'uso.** Molti incidenti sono provocati da elettrodomestici su cui non è stata effettuata la corretta manutenzione.
- f) **Tenere gli utensili da taglio affilati e puliti.** La manutenzione corretta degli utensili da taglio con bordi affilati riduce le probabilità di grippaggio e facilita il controllo.
- g) **Utilizzare l'elettrodomestico, gli accessori, gli utensili da taglio e così via secondo le presenti istruzioni e tenendo in considerazione le condizioni di lavoro e il lavoro da eseguire.** L'uso dell'elettrodomestico per operazioni diverse da quelle previste può provocare situazioni pericolose.

5) RIPARAZIONI

- a) **L'elettrotensile deve essere riparato da personale qualificato, utilizzando parti di ricambio identiche.** In questo modo viene garantita la sicurezza dell'elettrotensile.

Norme di sicurezza aggiuntive specifiche per trapani

- **Utilizzare protezioni acustiche.**
L'esposizione al rumore può causare danni all'udito.
- **Sostenere l'utensile unicamente con supporti aventi superfici isolanti quando si eseguono operazioni in cui la parte tagliente potrebbe toccare cavi elettrici nascosti o il cavo di alimentazione dell'apparato stesso.** Gli accessori da taglio che vengono a contatto con un cavo "sotto tensione" trasmettono la corrente elettrica anche alle parti metalliche esposte dell'apparato e posso provocare la folgorazione dell'operatore.
- **Utilizzare morse o altre attrezzature adatte per sostenere e bloccare il pezzo in lavorazione su un supporto stabile.** Il pezzo da lavorare tenuto con le mani o contro il proprio corpo è instabile e può far perdere il controllo dell'apparato.
- **Indossare occhiali di sicurezza o altre protezioni per gli occhi.** La foratura con l'uso del trapano può emettere schegge. Tali schegge possono causare danni permanenti alla vista.
- **Le punte e il trapano si scaldano con l'uso.** Indossare i guanti prima di toccarli.
- **Tenere le impugnature asciutte e libere da olio e grasso. Si consiglia l'uso di guanti con presa gommata.** Ciò consente un migliore controllo dell'apparato.
- **Utilizzare le impugnature ausiliarie, se fornite in dotazione con l'apparato.** La perdita del controllo può causare lesioni alla persona.



AVVERTENZA: consigliamo l'utilizzo di un dispositivo di corrente residua con una corrente nominale residua di 30mA o inferiore.

Rischi residui

I rischi seguenti sono intrinseci all'utilizzo di questi apparati:

- Lesioni causate dal contatto con le parti rotanti o le superfici roventi dell'apparato.

Malgrado l'applicazione delle principali regole di sicurezza e l'implementazione dei dispositivi di sicurezza, alcuni rischi residui non possono comunque essere evitati. Questi sono:

- Menomazioni uditive.
- Rischio di schiacciamento delle dita durante il cambio degli accessori.
- Pericoli per la salute causati dall'inalazione delle polveri prodotte quando si sega il legno.
- Rischio di lesioni personali causati da schegge volanti.
- Rischio di lesioni personali causate dall'utilizzo prolungato.

Riferimenti sull'apparato

Sull'apparato sono presenti i seguenti simboli:



Leggere il manuale d'istruzioni prima dell'uso.



Utilizzare protezioni acustiche.



Utilizzare protezioni oculari.

POSIZIONE DEL CODICE DATA (FIG. 1)

Il codice della data (I), che comprende anche l'anno di fabbricazione, è stampato sulla superficie dell'alloggiamento.

Esempio:

2016 XX XX

Anno di fabbricazione

Contenuto della confezione

La confezione contiene:

- 1 trapano
- 1 chiave per mandrino (DWD010, DWD014)
- 1 manuale d'istruzioni
- Verificare eventuali danni all'apparato, ai componenti o agli accessori che possano essere avvenuti durante il trasporto.
- Prima di utilizzare il prodotto, leggere e comprendere interamente questo manuale.

Descrizione (fig. 1)



AVVERTENZA: non modificare l'apparato o alcuna parte di esso. Si possono causare danni o lesioni personali.

- A. Interruttore di velocità variabile
- B. Pulsante di fermo
- C. Levetta avanti/indietro
- D. Mandrino
- E. Fermacavo
- F. Cavo
- G. Selettore di velocità (DWD014, DWD014S)
- H. Impugnatura principale
 - I. Posizione del codice data

UTILIZZO PREVISTO

Questi trapani reversibili a velocità variabile sono destinati a un uso professionale.

NON UTILIZZARE in condizioni di bagnato o in presenza di liquidi o gas infiammabili.

Questi trapani "heavy-duty" sono apparati elettrici professionali.

NON PERMETTERE ai bambini di avvicinarsi all'apparato. Le persone inesperte devono utilizzare questo apparato solo sotto sorveglianza.

- Questo prodotto non è destinato per l'uso da parte di persone (compresi i bambini) con capacità fisiche, sensoriali o mentali ridotte, o prive di esperienza e conoscenza, a meno che non abbiano ottenuto sorveglianza o istruzioni riguardo all'uso dell'apparecchio da parte di una persona responsabile della loro sicurezza. I bambini non devono mai essere lasciati da soli con questo prodotto.

Sicurezza elettrica

Il motore elettrico è stato progettato per essere alimentato con un solo livello di tensione. Verificare sempre che l'alimentazione corrisponda alla tensione della targhetta.



L'apparato DEWALT possiede il doppio isolamento secondo la normativa EN60745, perciò non è necessario il collegamento a terra.

Se il cavo di alimentazione è danneggiato, deve essere sostituito con un cavo appositamente realizzato, disponibile tramite la rete di assistenza DEWALT.



Per la sostituzione del cavo di alimentazione, utilizzare sempre la spina di tipo prescritto.

Tipo 11 per la classe II (doppio isolamento) - utensili elettrici

Tipo 12 per la classe I (messa a terra) - utensili elettrici



Gli apparecchi portatili, utilizzati in ambiente esterno, devono essere collegati ad un interruttore differenziale.

Utilizzo di un cavo di prolunga

Se è necessaria una prolunga, utilizzare un cavo di prolunga omologato, idoneo alla potenza di ingresso di questo apparato (vedere i dati tecnici).

La dimensione minima del conduttore deve essere di 1,5 mm².

Se si utilizza un cavo in bobina, srotolarlo completamente.

ASSEMBLAGGIO E REGOLAZIONI



AVVERTENZA: per ridurre il rischio di lesioni, spegnere l'apparato e disinserirlo dall'alimentazione prima di installare e rimuovere gli accessori, di regolare o cambiare le impostazioni o di eseguire riparazioni. Assicurarsi che l'interruttore a grilletto sia in posizione OFF. Un avvio accidentale può causare lesioni.

Levetta diretta/inversa (fig. 1)

La levetta di rotazione diretta/inversa (C) si usa per sbloccare la punta che si sia incastrata in un foro molto stretto o per estrarre le viti. È situata sopra l'interruttore di azionamento.

Per invertire il senso di rotazione del motore, PRIMA rilasciare l'interruttore e poi premere la levetta verso destra (intesa con il trapano tenuto in posizione di funzionamento).

Dopo aver terminato l'operazione eseguita con senso di rotazione inverso, riportare la levetta in posizione di rotazione diretta.

Mandrino con chiave (fig. 1, 2, 3)

DWD010, DWD014

I trapani DWD010 e DWD014 sono dotati di mandrino con chiave (D).

PER INSERIRE LA PUNTA DEL TRAPANO O ALTRO ACCESSORIO:

1. Aprire il mandrino girando manualmente il suo collare e inserirvi la punta per circa 19 mm (3/4"). Serrare manualmente il collare del mandrino.
2. Inserire la chiave del mandrino in tutti e tre i fori appositi e serrare girando la chiave in senso orario. È importante serrare la chiave in tutti e tre i fori sul mandrino.

Per rilasciare la punta, girare la chiave in senso antiorario in uno solo dei tre fori, poi proseguire manualmente a svitare il mandrino.

RIMOZIONE DEL MANDRINO CON CHIAVE (FIG. 2)

Serrare il mandrino attorno al lato corto di una chiave esagonale. Usando un martello morbido, percuotere con forza la chiave per farla girare in direzione antioraria, se vista dal davanti dell'apparato. Questa operazione allenta il mandrino quanto basta per completare lo svitamento a mano.

INSTALLAZIONE DEL MANDRINO CON CHIAVE (FIG. 3)

Avvitare a mano il più possibile il mandrino sull'apparato. Inserire il lato corto di una chiave esagonale e percuoterla usando un martello morbido per farla girare in direzione oraria.

Mandrino con chiave (fig. 1, 4–6)

DWD014S, DWD014S-XE

I modelli DWD014S, DWD014S-XE dispongono di un mandrino senza chiave (D) per cambiare le punte in modo più pratico.

PER INSERIRE LA PUNTA DEL TRAPANO O ALTRO ACCESSORIO:

1. Afferrare con una mano la parte posteriore del mandrino e con l'altra ruotare la parte anteriore in senso antiorario, come mostrato nella figura 4. Ruotare il mandrino fino a quando l'apertura ottenuta sia sufficiente per inserire l'accessorio che s'intende installare.
2. Inserire la punta o l'accessorio per circa 19 mm (3/4") nel mandrino e serrarlo saldamente, tenendo ferma con la mano la parte posteriore del mandrino e ruotando in senso orario la parte anteriore. Quando il mandrino inizia a essere serrato saldamente, si sente un clic. Dopo aver ascoltato da 4 a 6 clic, si può essere certi che il mandrino sia serrato completamente.
3. Per disimpegnare la punta o l'accessorio, procedere come al precedente punto 1.



AVVERTENZA: non cercare di serrare le punte (o qualsiasi altro accessorio) tenendo ferma la parte anteriore del mandrino e girando l'apparato. Ne potrebbero derivare danni al mandrino e lesioni personali.

RIMOZIONE DEL MANDRINO SENZA CHIAVE (FIG. 5)

Serrare il mandrino attorno al lato corto di una chiave esagonale (non fornita). Con un martello morbido o un pezzo di legno, percuotere il lato lungo della chiave per farla girare in direzione antioraria. Questa operazione allenta il mandrino quanto basta per completare lo svitamento a mano.

INSTALLAZIONE DEL MANDRINO SENZA CHIAVE (FIG. 6)

Avvitare a mano il più possibile il mandrino sull'apparato. Serrare il mandrino attorno al lato corto di una chiave esagonale (non fornita), con un martello morbido percuotere il lato lungo della chiave per farla girare in direzione oraria.

FUNZIONAMENTO

Istruzioni per l'uso



AVVERTENZA: osservare sempre le istruzioni di sicurezza e le normative in vigore.



AVVERTENZA: per ridurre il rischio di lesioni, spegnere l'apparato e disinserirlo dall'alimentazione prima di installare e rimuovere gli accessori, di regolare o cambiare le impostazioni o di eseguire riparazioni. Assicurarsi che l'interruttore a grilletto sia in posizione OFF. Un avvio accidentale può causare lesioni.

Interruttore a grilletto (fig. 1)

Per azionare il trapano, premere l'interruttore, per arrestarlo, rilasciare l'interruttore.

NOTA: Usare una bassa velocità di rotazione per iniziare un foro senza punta di centratura o quando si praticano fori su metallo o plastica, quando si usa il trapano come giraviti o nella foratura della ceramica. Velocità di rotazione più elevate sono adatte alla foratura del legno e del compensato o quando si usano accessori di abrasione e lucidatura.

VELOCITÀ VARIABILE

L'interruttore di velocità variabile (A) permette di variare la velocità di rotazione: maggiore è la pressione esercitata sull'interruttore, maggiore è la velocità di rotazione del trapano.

Per l'azionamento continuo, tenere premuto l'interruttore di velocità variabile fino al punto desiderato, poi premere il pulsante di sicurezza (B), dopodiché è possibile rilasciare l'interruttore.

Per interrompere il funzionamento continuo, premere brevemente l'interruttore e rilasciarlo. Ricordarsi sempre di spegnere l'apparato al termine del lavoro e prima di estrarre la spina dalla presa di corrente.

Selettore di velocità (fig. 1)

DWD014, DWD014S

Per ridurre la velocità, ruotare il selettore di velocità (G) in senso antiorario. Per aumentare la velocità, ruotare il selettore di velocità in senso orario.

Corretto posizionamento delle mani (fig. 7)



AVVERTENZA: per ridurre il rischio di lesioni personali gravi, tenere le mani **SEMPRE** nella posizione corretta, come illustrato in figura 7.



AVVERTENZA: per ridurre il rischio di lesioni personali gravi, mantenere **SEMPRE** l'apparato con presa sicura per prevenire reazioni improvvise.

La corretta posizione delle mani richiede che una mano sia posizionata sull'alloggiamento, mentre l'altra sull'impugnatura principale (H).

Foratura



AVVERTENZA: per ridurre il rischio di gravi lesioni personali, spegnere l'apparato e scollegarlo dall'alimentazione prima di eseguire qualsiasi regolazione o rimozione/ installazione di dotazioni o accessori.



AVVERTENZA: per ridurre il rischio di lesioni personali, ancorare o serrare **SEMPRE** saldamente il pezzo da lavorare. Se si vuole forare un materiale sottile, utilizzare un blocchetto di legno come riscontro, per impedire di danneggiare il materiale.

1. Usare soltanto punte affilate. Per il LEGNO, utilizzare le impostazioni per la bassa velocità e punte elicoidali, a lancia, a trivella o seghe a tazza. Per il METALLO, utilizzare le impostazioni per la bassa velocità e punte elicoidali in acciaio o seghe a tazza.
2. Applicare sempre una pressione in linea retta con la punta. Utilizzare una pressione sufficiente a permettere alla punta del trapano di forare, ma non troppo energica per non far andare il motore in stallo o deformare la punta.
3. Tenere saldamente con entrambe le mani l'apparato per controllare l'azione rotante della punta.



ATTENZIONE: la punta può andare in stallo a causa del sovraccarico e provocare una rotazione improvvisa. Prevedere sempre la possibilità di stallo. Afferrare saldamente l'apparato con entrambe le mani per controllare l'azione rotante ed evitare eventuali lesioni.

4. **SE LA PUNTA VA IN STALLO**, ciò si blocca, la causa è generalmente dovuta al sovraccarico o all'uso improprio dell'apparato. **RILASCIARE IMMEDIATAMENTE L'INTERRUTTORE**, rimuovere la punta dal foro e cercare la causa che ha provocato lo stallo. **NON PREMERE E RILASCIARE L'INTERRUTTORE IN RAPIDA SUCCESSIONE NEL TENTATIVO DI FAR GIRARE IL TRAPANO BLOCCATO - QUESTA PROCEDURA POTREBBE DANNEGGIARE IL TRAPANO.**
5. Per ridurre al minimo lo stallo o la rottura del materiale, ridurre la pressione sul trapano e alleggerire la presa della punta nell'ultima frazione del foro.
6. Mantenere il motore in funzione quando si estrae la punta dal foro. Ciò aiuta a evitare che la punta si incastri.
7. Con i trapani a velocità variabile non è necessario usare una punta di centratura per iniziare il foro. Basta azionare l'apparato a bassa velocità quando si inizia a forare, e aumentare successivamente la velocità, facendo maggiore pressione sull'interruttore, quando il foro è abbastanza profondo da evitare il rischio che la punta fuoriesca.

FORATURA NEL METALLO

Iniziare a forare a bassa velocità e aumentarla successivamente fino al regime massimo, effettuando una pressione decisa sull'apparato. La fuoriuscita fluida e costante del truciolo indica che si sta forando alla velocità corretta. Utilizzare un lubrificante da taglio quando si forano metalli. Fanno eccezione la ghisa e l'ottone che vanno forati a secco.

NOTA: i fori di grandi dimensioni [da 8 mm (5/16") a 13 mm (1/2")] nell'acciaio possono essere resi più agevoli dall'esecuzione preventiva di fori pilota [da 4 mm (5/32") a 5 mm (3/16)].

FORATURA NEL LEGNO

Iniziare a forare a bassa velocità e aumentarla successivamente fino al regime massimo, effettuando una pressione decisa sull'apparato. I fori nel legno possono essere eseguiti con le stesse punte elicoidali utilizzate per il metallo. Questo tipo di punte può surriscaldarsi se non viene estratto frequentemente per rimuovere il truciolo dalle volute. I materiali che sono soggetti a rompersi devono essere sostenuti da un blocchetto di riscontro in legno.

MANUTENZIONE

Questo apparato DEWALT è stato progettato per funzionare a lungo con una manutenzione minima. Per avere prestazioni sempre soddisfacenti occorre avere cura dell'apparato e sottoporlo a pulizia periodica.



AVVERTENZA: per ridurre il rischio di lesioni, spegnere l'apparato e disinserirlo dall'alimentazione prima di installare e rimuovere gli accessori, di regolare o cambiare le impostazioni o di eseguire riparazioni. Assicurarsi che l'interruttore a grilletto sia in posizione OFF. Un avvio accidentale può causare lesioni.

Spazzole del motore

DEWALT utilizza un sistema innovativo che arresta automaticamente l'apparato quando le spazzole sono consumate. In questo modo si evitano gravi danni al motore. Le nuove spazzole sono disponibili presso i centri di assistenza autorizzati DEWALT. Utilizzare sempre parti di ricambio identiche alla parte da sostituire.



Lubrificazione

L'elettrotensile non richiede lubrificazioni aggiuntive.



Pulizia



AVVERTENZA: soffiare via lo sporco e la polvere dall'alloggiamento principale con aria secca non appena si nota l'accumulo di sporco sia all'interno che intorno alle prese d'aria. Indossare occhiali di protezione a norma e una maschera di protezione a norma quando si effettua questa procedura.



AVVERTENZA: non utilizzare mai solventi o altre sostanze chimiche aggressive per pulire le parti non metalliche dello strumento. Queste sostanze potrebbero indebolire i materiali utilizzati per costruire tali parti. Utilizzare un panno inumidito solo con acqua e con un sapone delicato. Non lasciare mai che un liquido penetri all'interno dello strumento e non immergere mai alcuna parte dello strumento in un liquido.

Accessori opzionali



AVVERTENZA: poiché non sono stati testati con detto prodotto, l'uso di accessori diversi da quelli offerti da DEWALT con questo strumento potrebbe essere pericoloso. Per ridurre il rischio di lesioni personali, si consiglia di utilizzare soltanto accessori raccomandati da DEWALT.



ATTENZIONE: per ridurre il rischio di incidenti, usare i seguenti accessori solo fino alle dimensioni massime mostrate nei Dati tecnici.

Rivolgersi al proprio concessionario per ulteriori informazioni sugli accessori più adatti.

Rispetto ambientale



Raccolta differenziata. I prodotti e le batterie contrassegnati con questo simbolo non devono essere smaltiti con i normali rifiuti domestici.

Prodotti e batterie contengono materiali che possono essere recuperati o riciclati diminuendo la domanda di materie prime. Si prega di riciclare prodotti elettrici e batterie secondo le disposizioni locali. Ulteriori informazioni sono disponibili all'indirizzo www.2helpU.com.

OMKEERBARE BOOR OP VARIABELE SNELHEID DWD010, DWD014, DWD014S, DWD014S-XE

Hartelijk gefeliciteerd!

U hebt gekozen voor een DEWALT gereedschap. Jarenlange ervaring, grondige productontwikkeling en innovatie maken DEWALT tot een van de betrouwbaarste partners voor gebruikers van professioneel gereedschap.

Technische gegevens

		DWD010	DWD014	DWD014S	DWD014S-XE
Voltage	V_{AC}	220-240	230	230	230
Type		1	1	1	1
Vermogen	W	380	550	550	550
Onbelaste snelheid	/min	0-3600	0-2800	0-2800	0-2800
Maximaal boorbereik					
staal/hout	mm	6,5/15	10/25	10/25	10/25
Torsie	Nm	3,9	7,9	7,9	7,9
Draadgrootte as boorhouder	UNF	3/8" x 24	1/2" x 20	1/2" x 20	1/2" x 20
Maximale capaciteit boorhouder	mm	6,5	10	10	10
Gewicht	kg	1,16	1,3	1,3	1,3

Lawaaiwaarden en vibratiewaarden (triax-vectorsom) volgens EN60745-2-1.

L_{PA} (emissie geluidsdrukniveau)	dB(A)	81	82	82	82
L_{WA} (niveau geluidsvermogen)	dB(A)	92	92	92	92
K (onzekerheid voor het gegeven geluidsniveau)	dB(A)	3	2,9	2,9	2,9
Vibratie-emissiewaarde a_{h1} =	m/s^2	9,0	8,5	8,5	8,5
Onzekerheid K =	m/s^2	1,5	1,5	1,5	1,5

Het in dit informatieblad gegeven trillingsuitstootniveau werd gemeten in overeenstemming met een in EN60745 gegeven gestandaardiseerde test en kan worden gebruikt om een stuk gereedschap met een ander te vergelijken. Het kan worden gebruikt voor een voorlopige beoordeling van blootstelling.



WAARSCHUWING: Het aangegeven trillingsemisssioniveau vertegenwoordigt de belangrijkste toepassingen van het gereedschap. Maar als het gereedschap wordt gebruikt voor andere toepassingen, met verschillende accessoires of als het niet goed wordt onderhouden, dan kan de trillingsemisssie verschillend zijn. Dit kan het blootstellingsniveau aanzienlijk verhogen over de hele werkperiode.

Een schatting van het blootstellingsniveau voor trilling moet ook rekening houden met hoe vaak het gereedschap uitgeschakeld is of wanneer het gereedschap wel aan staat maar niet daadwerkelijk gebruikt wordt. Dit kan het blootstellingsniveau aanzienlijk verlagen over de hele werkperiode.

Bepaal extra veiligheidsmaatregelen om de gebruiker te beschermen tegen trillingseffecten zoals: onderhoud het gereedschap en de accessoires, houd de handen warm, organisatie van werkpatronen.

Zekeringen:

Europa 230 V gereedschappen 10 Ampère, hoofdstroom

Definities: Veiligheidsrichtlijnen

De onderstaande definities beschrijven het veiligheidsniveau voor ieder signaleringswoord. Lees de gebruiksaanwijzing a.u.b. zorgvuldig door en let op deze symbolen.



GEVAAR: Geeft een dreigend gevaar aan dat, indien dit niet wordt voorkomen, **leidt tot de dood of ernstig letsel.**



WAARSCHUWING: Geeft een mogelijk gevaar aan dat, indien dit niet wordt voorkomen, **kan leiden tot de dood of ernstig letsel.**



VOORZICHTIG: Geeft een mogelijk gevaarlijke situatie aan die, indien dit niet wordt voorkomen, **zou kunnen leiden tot gering of matig letsel.**

OPMERKING: Geeft een handeling aan **waarbij geen persoonlijk letsel optreedt** die, indien niet voorkomen, **schade aan goederen kan veroorzaken.**



Wijst op het gevaar voor elektrische schok.



Wijst op brandgevaar.

EG verklaring van overeenstemming

RICHTLIJN VOOR MACHINES



OMKEERBARE BOOR OP VARIABLE SNELHEID DWD010, DWD014, DWD014S, DWD014S-XE

DeWALT verklaart dat deze producten zoals beschreven onder **Technische gegevens** in overeenstemming zijn met:

2006/42/EG, EN60745-1:2009+A11:2010, EN60745-2-1:2010.

Deze producten voldoen ook aan de Richtlijn 2004/108/EG (tot 19.04.2016), 2014/30/EU (vanaf 20.04.2016) en 2011/65/EU. Neem voor meer informatie contact op met DEWALT via het volgende adres of kijk op de achterzijde van de gebruiksaanwijzing.

De ondergetekende is verantwoordelijk voor de samenstelling van het technische bestand en legt deze verklaring af namens DEWALT.

Markus Rompel
Directeur Engineering
DEWALT, Richard-Slinger-Strasse 11,
D-65510, Idstein, Duitsland
24.10.2016



WAARSCHUWING: Lees de instructiehandleiding om het risico op letsel te verminderen.

Algemene veiligheidswaarschuwingen elektrisch gereedschap



WAARSCHUWING! Lees alle veiligheidswaarschuwingen en instructies. Indien geen gevolg aan deze aanwijzingen wordt gegeven, kan dit leiden tot elektrische schok, brand of ernstig letsel.

BEWAAR ALLE WAARSCHUWINGEN EN INSTRUCTIES OM LATER TE RAADPLEGEN

De term 'elektrisch gereedschap' in alle onderstaande waarschuwingen verwijst naar uw elektrisch gereedschap met netvoeding (met snoer) of accugedreven (draadloos) elektrisch gereedschap.

1) VEILIGHEID VAN HET WERKGEBIED

- Houd het werkgebied schoon en zorg voor goede verlichting.** Rommelige of donkere plekken vragen om ongevallen.
- Gebruik geen elektrisch gereedschap in een explosief-gevoelige omgeving, zoals in de buurt van brandbare vloeistoffen, gassen of stof.** Elektrisch gereedschap creëert vonken waardoor stof of dampen vlam kunnen vatten.
- Houd kinderen en omstanders uit de buurt tijdens het gebruik van elektrisch gereedschap.** Verstrooidheid kan leiden tot verlies van controle over het gereedschap.

2) ELEKTRISCHE VEILIGHEID

- Stekkers van elektrische werktuigen mogen alleen worden gebruikt in een geschikt stopcontact. Pas de stekker op geen enkele manier aan. Gebruik geen adapterstekkers met een geaard elektrisch werktuig.** Ongemodificeerde stekkers en bijpassende stopcontacten verminderen het risico van elektrische schokken.
- Vermijd lichaamscontact met geaarde oppervlakten zoals leidingen, radiatoren, fornuizen en koelkasten.** Er bestaat een verhoogd risico voor elektrische schokken als uw lichaam geaard is.

- c) **Stel elektrische werktuigen niet bloot aan regen of water.** Als er water in elektrische werktuigen terechtkomt, neemt het risico van een elektrische schok toe.
- d) **Gebruik het snoer niet verkeerd. Gebruik het snoer nooit om een elektrisch werktuig te verplaatsen, te slepen of de stekker uit het stopcontact te trekken. Houd het snoer uit de buurt van hitte, olie, scherpe kanten of bewegende delen.** Beschadigde of verwarde snoeren verhogen het risico van een elektrische schok.
- e) **Als u een elektrisch werktuig buiten bedient, gebruik dan een verlengsnoer dat geschikt is voor gebruik in de open lucht.** Het gebruik van een snoer dat geschikt is voor gebruik in de open lucht, vermindert het risico van een elektrische schok.
- f) **Indien het bedienen van een elektrisch gereedschap in een vochtige plaats niet kan worden vermeden, gebruik dan een voeding beschermd door een RCD (residustroomapparaat).** Het gebruik van een RCD verlaagt het risico van elektrische schokken.
- e) **Reik niet te ver. Sta stevig op de grond en behoud voortdurend uw evenwicht.** Hierdoor hebt u in onverwachte omstandigheden een betere controle over het elektrische werktuig.
- f) **Draag geschikte kleding. Draag geen losse kleding of sieraden. Houd uw haar, kleding en handschoenen uit de buurt van bewegende onderdelen.** Losse kleding, sieraden of lang haar kunnen vastraken in bewegende onderdelen.
- g) **Als er hulpmiddelen zijn geleverd voor de verbinding van voorzieningen voor stofafvoer en stofverzameling, zorg dan ervoor dat ze aangesloten zijn en op de juiste manier worden gebruikt.** Stofverzameling kan aan stof gerelateerde gevaren beperken.

4) HET GEBRUIK EN ONDERHOUD VAN ELEKTRISCHE WERKTUIGEN

3) PERSOONLIJKE VEILIGHEID

- a) **Forceer het elektrische werktuig niet. Gebruik het juiste elektrische werktuig voor uw toepassing.** Het gereedschap zal zijn werk beter en veiliger doen tegen de snelheid waarvoor het is bedoeld.
- b) **Gebruik het elektrische werktuig niet als de schakelaar het niet in- en uitschakelt.** Elk werktuig dat niet met de schakelaar kan worden bediend, is gevaarlijk en moet worden gerepareerd.
- c) **Koppel de stekker los van de stroombron en/of accu van het elektrische gereedschap voordat u aanpassingen aanbrengt, accessoires verwisselt of elektrisch gereedschap opbergt.** Dergelijke preventieve veiligheidsmaatregelen verminderen het risico dat het elektrische werktuig toevallig wordt geactiveerd.
- d) **Bewaar elektrische werktuigen die niet worden gebruikt buiten het bereik van kinderen en laat mensen die niet vertrouwd zijn met het elektrische werktuig of met deze instructies het elektrische werktuig niet gebruiken.** Elektrische werktuigen zijn gevaarlijk in de handen van onervaren gebruikers.
- e) **Onderhoud elektrische werktuigen. Controleer op foutieve uitlijning of vastlopen van beweegbare delen, gebroken onderdelen of een andere omstandigheid die de werking van het elektrische werktuig kan beïnvloeden. Als het elektrische werktuig beschadigd is, laat dit dan repareren voordat u het gebruikt.** Veel ongevallen worden veroorzaakt door slecht onderhouden elektrische werktuigen.
- a) **Blijf alert, kijk naar wat u doet en gebruik uw gezond verstand als u elektrische werktuigen gebruikt. Gebruik geen elektrische werktuigen als u moe of onder de invloed van drugs, alcohol of medicijnen bent.** Een moment van onoplettendheid tijdens het gebruik van een elektrisch werktuig kan leiden tot ernstig letsel.
- b) **Gebruik een beschermende uitrusting. Draag altijd oogbescherming.** Het gebruik van veiligheidsuitrustingen zoals een stofmasker, antislip-veiligheidsschoenen, een helm of gehoorbescherming, vermindert de kans op letsels.
- c) **Vermijd dat het werktuig onopzettelijk start. Zorg ervoor dat de schakelaar in de stand 'uit' is voordat u aansluit op de stroombron en/of accu bij het opnemen of verdragen van het gereedschap.** Als u elektrische werktuigen met uw vinger op de schakelaar verplaatst, of een elektrisch werktuig aansluit met de schakelaar al aan, kan dit ongevallen tot gevolg hebben.
- d) **Verwijder alle afstelsleutels of moersleutels voordat u het elektrische werktuig aanzet.** Een moersleutel of afstelsleutel die nog vastzit aan een draaiend onderdeel van het elektrische werktuig, kan tot letsels leiden.

- f) **Houd zaagwerktuigen scherp en schoon.** Goed onderhouden zaagwerktuigen met scherpe zaagkanten zullen minder snel vastlopen en zijn makkelijker te gebruiken.
- g) **Gebruik het elektrische werktuig, hulpstukken e.d. overeenkomstig deze instructies en houd daarbij rekening met de werkomstandigheden en het uit te voeren werk.** Het gebruik van het elektrische werktuig voor handelingen die afwijken van die waarvoor het werktuig bedoeld is, zou een gevaarlijke situatie tot gevolg kunnen hebben.

5) SERVICE

- a) **Laat uw elektrische werktuig onderhouden door een erkende onderhoudsmonteur die alleen identieke vervangingsonderdelen gebruikt.** Hiermee wordt de veiligheid van het elektrische werktuig gewaarborgd.

Aanvullende specifieke veiligheidsrichtlijnen voor boren

- **Draag gehoorbescherming.** Blootstelling aan geluid kan leiden tot gehoorverlies.
- **Houd het gereedschap alleen vast aan geïsoleerde oppervlakten als u een handeling uitvoert waarbij het snijgereedschap in contact kan komen met verborgen bedrading of het eigen stroomsnoer.** Snijdaccessoires die in contact komen met bedrading die onder stroom staat kunnen ijzeren onderdelen van het gereedschap onder stroom zetten en de operator een elektrische schok geven.
- **Gebruik klemmen of een andere praktische oplossing om het werkstuk vast te zetten en het op een stabiele plaats te ondersteunen.** Als u het werkstuk tegen uw lichaam houdt, is dat onstabiel en kan het leiden tot het verlies van de controle.
- **Draag een veiligheidsbril of een andere oogbescherming.** Boorhandelingen zorgen ervoor dat splinters rondvliegen. Rondvliegende deeltjes kunnen leiden tot permanente beschadiging van uw ogen.
- **Onderdelen en het gereedschap worden heet tijdens het gebruik.** Draag handschoenen als u ze aanraakt.
- **Houd de hendels droog, schoon, vrij van olie en vet.** Het wordt aanbevolen rubberhandschoenen te dragen. Dit zorgt voor een betere controle over het gereedschap.
- **Gebruik de hulphandgre(E)p(en) als die bij het gereedschap worden geleverd.** Verlies van controle kan leiden tot persoonlijk letsel.



WAARSCHUWING: Wij adviseren een aardlekschakelaar met een reststroomwaarde van 30 mA of minder te gebruiken.

Overige risico's

De volgende risico's zijn inherent aan het gebruik van boren:

- Letsel als gevolg van het aanraken van ronddraaiende onderdelen of hete onderdelen van het gereedschap.

Ondanks het toepassen van de relevante veiligheidsvoorschriften en het toepassen van veiligheidsapparaten, kunnen sommige overige risico's niet worden vermeden. Dit zijn:

- Gehoorbeschadiging.
- Het risico om uw vingers te beknellen als u accessoires verwisselt.
- Gezondheidsrisico's veroorzaakt door het inademen van stof dat vrijkomt als u met hout werkt.
- Risico op persoonlijk letsel door rondvliegende deeltjes.
- Risico op persoonlijk letsel als gevolg van langdurig gebruik.

Markeringen op het gereedschap

De volgende pictogrammen staan op het gereedschap vermeld:



Lees gebruiksaanwijzing voor gebruik



Draag gehoorbescherming.



Draag oogbescherming.

POSITIE DATUMCODE (FIG. 1)

De datumcode (!) die ook het jaar van fabricage bevat, is binnen in de behuizing geprint.

Voorbeeld:

2016 XX XX

Jaar van fabricage

Inhoud van de verpakking

De verpakking bevat:

1 Boor

1 Boorhoudersleutel (DWD010, DWD014)

1 Gebruiksaanwijzing

- *Controleer of het gereedschap, de onderdelen of accessoires mogelijk zijn beschadigd tijdens het transport.*
- *Neem de tijd om deze handleiding grondig door te lezen en te begrijpen voordat u de apparatuur gebruikt.*

Beschrijving (fig. 1)



WAARSCHUWING: *Pas het gereedschap of een onderdeel ervan nooit aan. Dit kan schade of persoonlijk letsel tot gevolg hebben.*

- A. Variabele snelheidsschakelaar
- B. Knop automatisch volgen
- C. Handgreep vooruit/achteruit
- D. Boorhouder
- E. Snoerbescherming
- F. Snoerset
- G. Snelle draaiknop (DWD014, DWD014S)
- H. Hoofdhendel
- I. Plaats van datumcode

GEBRUIKSDOEL

Deze variabele snelheidsomkering boren voor zwaar gebruik zijn ontworpen voor professioneel boren.

GEBRUIK ZE NIET bij natte omstandigheden of in de aanwezigheid van ontvlambare vloeistoffen of gassen.

Deze boren voor zwaar gebruik zijn professionele gereedschappen.

LAAT GEEN kinderen in contact met het gereedschap komen. Toezicht is vereist als onervaren operators dit gereedschap bedienen.

- Dit product is niet bedoeld voor gebruik door personen (waaronder kinderen) die verminderde fysieke, sensorische of psychische vermogens hebben of die het ontbreekt aan ervaring en/ of kennis of bekwaamheden, als dat niet gebeurt onder toezicht van een persoon die verantwoordelijk is voor hun veiligheid. Kinderen mogen nooit alleen worden gelaten met dit product zodat ze ermee zouden kunnen spelen.

Elektrische veiligheid

De elektrische motor is slechts voor één voltage ontworpen. Controleer altijd of de stroomvoorziening overeenkomt met de voltage op het typeplaatje.



Uw DEWALT gereedschap is dubbel geïsoleerd in overeenstemming met EN60745; daarom is geen aarding nodig.

Als het stroomsnoer is beschadigd, moet het worden vervangen door een speciaal geprepareerd snoer dat leverbaar is via het DEWALT servicecentrum.

Een verlengsnoer gebruiken

Als een verlengsnoer nodig is, gebruikt u een goedgekeurd verlengsnoer dat geschikt is voor de stroomtoevoer van dit gereedschap (zie technische gegevens).

De minimale conductorgrootte is 1,5 mm².

Als u een haspel gebruikt, dient u het snoer altijd volledig af te rollen.

ASSEMBLAGE EN AANPASSINGEN



WAARSCHUWING: *Om het gevaar op letsel te verminderen schakelt u het apparaat uit en sluit u de stroombron van de machine af voordat u accessoires installeert of verwijderd, voordat u instellingen aanpast of wijzigt, of als u reparaties uitvoert. Zorg ervoor dat de hoofdschakelaar in de OFF (UIT) positie staat. Het onbedoeld opstarten kan letsel veroorzaken.*

Handgreep vooruit/achteruit (fig. 1)

De handgreep vooruit/achteruit (C) wordt gebruikt om delen uit nauwe gaten te halen en schroeven te verwijderen. Deze bevindt zich boven de drukschakelaar.

Om de motor achteruit te zetten, laat u EERST de drukschakelaar los en duwt u de handgreep vervolgens naar rechts (gezien vanaf het punt waar u de boor tijdens de bediening vasthoudt).

Na iedere bediening in de positie achteruit, zet u de hendel terug in de stand vooruit.

Boorhouder met sleutel (fig. 1, 2, 3)

DWD010, DWD014

De DWD010 en de DWD014 zijn voorzien van een boorhouder met sleutel (D).

EEN BOORSTUK OF ANDER ACCESSOIRE PLAATSEN

1. Open de bek van de boorhouder door de ring met de hand te draaien en steek de boor ongeveer 19 mm (3/4") in de boorhouder. Draai de boorhouderring met de hand vast.
2. Plaats de sleutel van de boorhouder in elk van de drie gaten en draai de boor met de klok mee vast. Het is belangrijk dat u de boorhouder met alle drie de gaten vastzet.

Om de boor los te maken draait u de boorhouder tegen de klok in in slechts één gat, en vervolgens draait u de boorhouder met de hand los.

VERWIJDEREN VAN BOORHOUDER MET SLEUTEL (FIG. 2)

Maak de houder vast aan het korte einde van een zeskantsleutel. Sla met een zachte hamer de sleutel stevig tegen de klok in, bekeken vanaf de voorkant van het gereedschap. Zo komt de boorhouder los zodat u deze met de hand kunt losschroeven.

INSTALLATIE VAN DE BOORHOUDER MET SLEUTEL (FIG. 3)

Schroef de boorhouder met de hand vast zover als dat gaat. Steek het korte einde van een zeskantsleutel erin en draai deze met een zachte hamer met de klok mee.

Boorhouder zonder sleutel (fig. 1, 4-6)

DWD014S, DWD014S-XE

De DWD014S, DWD014S-XE is voorzien van een sleutellose boorhouder (D) voor meer gebruiksgemak.

EEN BOORSTUK OF ANDER ACCESSOIRE PLAATSEN

1. Pak de achterkant van de boorhouder met één hand vast en gebruik uw andere hand om de voorste helft tegen de klok in te draaien, zoals afgebeeld in Figuur 4. Draai ver genoeg open zodat de boorhouder zich voldoende opent en het gewenste accessoire er in past.
2. Steek de boor of het andere accessoire er ongeveer 19 mm (3/4") in de boorhouder en maakt deze stevig vast door de achterkant van de boorhouder vast te houden en de voorkant met de klok mee te draaien. Wanneer de boorhouder bijna vast zit, hoort u een klikgeluid. Na 4-6 klikken is de boorhouder voldoende stevig rond het accessoire vastgemaakt.
3. Om het accessoire weer los te maken herhaalt u stap 1 hierboven.



WAARSCHUWING: *Probeer niet om boren (of andere accessoires) vast te draaien door de voorkant van de boorhouder vast te pakken en het gereedschap te draaien. Dit kan schade aan de boorhouder en persoonlijk letsel veroorzaken.*

VERWIJDEREN VAN DE SLEUTELLOZE BOORHOUDER (FIG. 5)

Maak de boorhouder vast aan het korte einde van een zeskantsleutel (niet meegeleverd). Sla met een zachte hamer of een stuk hout tegen het lange einde tegen de klok in. Zo komt de boorhouder los zodat u deze met de hand kunt losschroeven.

INSTALLATIE VAN DE SLEUTELLOZE BOORHOUDER (FIG. 6)

Schroef de boorhouder met de hand vast zover als dat gaat. Maak de boorhouder langs de korte kant van een zeskantsleutel (niet meegeleverd) vast en sla tegen de lange kant met de klok mee met een zachte hamer.

BEDIENING

Instructies voor gebruik



WAARSCHUWING: *Houd u altijd aan de veiligheidsinstructies en van toepassing zijnde voorschriften.*



WAARSCHUWING: *Om het gevaar op letsel te verminderen schakelt u het apparaat uit en sluit u de stroombron van de machine af voordat u accessoires installeert of verwijderd, voordat u instellingen aanpast of wijzigt, of als u reparaties uitvoert. Zorg ervoor dat de hoofdschakelaar in de OFF (UIT) positie staat. Het onbedoeld opstarten kan letsel veroorzaken.*

Drukschakelaar (fig. 1)

Om de boor te starten drukt u de drukschakelaar in; om de boor te stoppen laat u de drukschakelaar los.

OPMERKING: Gebruik lagere snelheden bij het beginnen van een boorgat zonder een gaatstempel in het midden, bij het boren in metaal of plastic, het draaien van schroeven, of het boren in keramiek. Hogere snelheden zijn beter voor het boren in hout en compositieplaten, en bij het gebruik van schuur- of polijstaccessoires.

VARIABLE SNELHEID

De drukschakelaar voor variabele snelheid (A) zorgt ervoor dat u de snelheid kunt bepalen - hoe verder de schakelaar wordt ingedrukt, des te hoger is de snelheid van de boor.

Voor doorlopende bediening drukt u de schakelaar voor variabele snelheid in en houdt u deze ingedrukt, beweegt u de knop automatisch volgen (B) omhoog, en laat u de schakelaar vervolgens los.

Om te stoppen met continue bediening, drukt u de schakelaar kort in en laat u deze weer los. Zet het gereedschap altijd uit als het werk beëindigd is en voordat u het stroomsnoer uit de contactdoos haalt.

Schakelaar variabele snelheid (fig. 1)

DWD014, DWD014S

Om de snelheid te verminderen draait u de schakelaar variabele snelheid (G) tegen de klok in. Om de snelheid te verhogen, draait u de schakelaar met de klok mee.

Juiste positie van de handen (fig. 7)



WAARSCHUWING: Om het risico op ernstig persoonlijk letsel te verminderen, dient u **ALTIJD** de handen in de juiste positie te hebben, zoals afgebeeld in figuur 7.



WAARSCHUWING: Om het risico op ernstig persoonlijk letsel te verminderen, houdt u het **ALTIJD** stevig vast, anticiperend op een plotseling reactie.

De juiste positie van de handen betekent één hand onder de behuizing, terwijl u met de andere hand de hoofdgreep (H) vasthoudt.

Boren



WAARSCHUWING: Om het gevaar op ernstig persoonlijk letsel te verminderen, zet u het gereedschap uit en ontkoppelt u het van de stroomvoorziening, voordat u enige aanpassing maakt of hulpstukken of accessoires verwijdert/installeert.



WAARSCHUWING: Zorg er om het risico op persoonlijk letsel te verminderen **ALTIJD** voor dat het werkstuk stevig vastgemaakt of vastgeklemd is. Als u door dun materiaal boort, dient u een houten steunblok te gebruiken om schade aan het materiaal te voorkomen.

1. Gebruik uitsluitend scherpe boren. Voor HOUT gebruikt u de langzame snelheidsinstelling en spiraalboren, steekboren, grondboren of zaagboren. Voor METAAL gebruikt u lage snelheidsinstelling en spiraalboren of zaagboren.
2. Oefen altijd druk uit in een rechte lijn met de boor. Gebruik voldoende druk om de boor verder te laten boren, maar druk niet zo hard dat de motor vastloopt of de boor doorbuigt.
3. Houd het gereedschap stevig met beide handen vast om het wegdraaien van de boor te voorkomen.



VOORZICHTIG: Boor kan blokkeren indien overbelast, wat een plotselinge draaiing veroorzaakt. Wees altijd

bedacht op blokkade. Pak de boor stevig vast om de draaiactie te beheersen en letsel te voorkomen.

4. **ALS DE BOOR VASTLOOPT** komt dit meestal omdat hij overbelast is of verkeerd gebruikt wordt. **LAAT DE TREKKER ONMIDDELIJK LOS**, verwijder de boor uit het werkstuk en stel de reden van het vastlopen vast. **KLIK DE TREKKER NIET UIT EN AAN IN EEN POGING OM EEN VASTGELOPEN BOOR OP TE STARTEN — DIT KAN DE BOOR BESCHADIGEN.**
5. Om het gevaar van vastlopen of door het materiaal te breken te verlagen, vermindert u de druk op de boor en laat u de boor langzaam door het laatste deel van het gat boren.
6. Houd de motor draaiende als u de boor uit een geboord gat trekt. Dit helpt vastzitten te voorkomen.
7. Bij boren met variabele snelheid is het niet nodig een voorboring uit te voeren. Gebruik een lage snelheid om te beginnen met het boorgat en voer de snelheid op door de trekker steviger in te drukken als het gat diep genoeg is om te boren zonder dat de boor eruit kan schieten.

IN METAAL BOREN

Begin op lage snelheid te boren en verhoog naar volledige snelheid terwijl u stevige druk op het gereedschap uitoefent. Een gelijkmatige hoeveelheid metaalsplinters die vrijkomt, geeft aan dat u de juiste boorsnelheid gebruikt. Gebruik een smeermiddel als u metaal boort. De uitzonderingen hierop zijn gietijzer en koper, die droog dienen te worden geboord.

OPMERKING: Grote [8 mm (5/16") tot 13 mm (1/2")] gaten in staal kunnen gemakkelijker worden gemaakt als eerst een proefgat [4 mm (5/32") tot 5 mm (3/16")] wordt geboord.

IN HOUT BOREN

Begin op lage snelheid te boren en verhoog naar volledige snelheid terwijl u stevige druk op het gereedschap uitoefent. Gaten in hout kunt u boren met dezelfde spiraalboren die voor metaal worden gebruikt. Deze boren kunnen oververhit raken tenzij ze regelmatig uit het boorgat worden getrokken om houtsplinters te verwijderen. Een werkstuk dat zeer waarschijnlijk splinters geeft, dient met een stuk hout te worden ondersteund.

ONDERHOUD

Uw DeWALT gereedschap op stroom is ontworpen om gedurende een lange tijdsperiode te functioneren met een minimum aan onderhoud. Het continu naar bevrediging functioneren hangt af van de juiste zorg voor het gereedschap en regelmatig schoonmaken.



WAARSCHUWING: *Om het gevaar op letsel te verminderen schakelt u het apparaat uit en sluit u de stroombron van de machine af voordat u accessoires installeert of verwijdt, voordat u instellingen aanpast of wijzigt, of als u reparaties uitvoert. Zorg ervoor dat de hoofdschakelaar in de OFF (UIT) positie staat. Het onbedoeld opstarten kan letsel veroorzaken.*

Motorborstels

DEWALT maakt gebruik van een geavanceerd borstelsysteem dat de boor automatisch stopt als de borstels zijn versleten. Dit voorkomt ernstige schade aan de motor. Nieuwe borstelassemblages zijn leverbaar bij de erkende DEWALT servicecentra. Gebruik altijd identieke vervangende onderdelen.



Smearing

Uw elektrisch gereedschap heeft geen extra smearing.



Reinigen



WAARSCHUWING: *Blaas vuil en stof met droge lucht uit de behuizing als vuil zich zichtbaar opstapelt in en rond de ventilatieopeningen. Draag goedgekeurde oogbescherming en goedgekeurd stofmasker bij het uitvoeren van deze procedure.*



WAARSCHUWING: *Gebruik nooit oplosmiddelen of andere ruwe chemicaliën voor het reinigen van de niet-metalen onderdelen van het werktuig. Deze chemicaliën kunnen de materialen die in deze onderdelen gebruikt worden, verzwakken. Gebruik een doek enkel bevochtigd met water en zachte zeep. Laat nooit vloeistof in het gereedschap lopen en dompel nooit enig deel van het gereedschap onder in vloeistof.*

Optionele hulpstukken



WAARSCHUWING: *Omdat hulpstukken, behalve die van DEWALT, niet zijn getest in combinatie met dit*

product, kan het gebruik van dergelijke hulpstukken gevaarlijk zijn. Om het risico van letsel te beperken, mogen bij dit product uitsluitend accessoires worden gebruikt die zijn aanbevolen door DEWALT.



VOORZICHTIG: *Om het gevaar op persoonlijk letsel te verminderen dienen de accessoires alleen te worden gebruikt tot en met de maximale grootte zoals in de technische gegevens staat vermeld.*

Neem contact op met uw leverancier voor verdere informatie over de geschikte accessoires.

Bescherming van het milieu



Gescheiden inzameling. Producten en batterijen die zijn voorzien van dit symbol, mogen niet bij het normale huishoudelijke afval worden weggegooid.

Producten en batterijen bevatten materialen die kunnen worden teruggewonnen en gerecycled, zodat de vraag naar grondstoffen afneemt. Recycle elektrische producten en batterijen volgens de lokale voorschriften. Nadere informatie is beschikbaar op www.2helpU.com.

REVERSIBEL DRILL MED VARIABEL HASTIGHET

DWD010, DWD014, DWD014S, DWD014S-XE

Gratulerer!

Du har valgt et DEWALT-verktøy. Mange års erfaring, grundig produktutvikling og innovasjon gjør DEWALT til en meget pålitelig partner for profesjonelle brukere av elektrisk verktøy.

Tekniske data

		DWD010	DWD014	DWD014S	DWD014S-XE
Spenning	V _{AC}	220–240	230	230	230
Type		1	1	1	1
Inngangseffekt	W	380	550	550	550
Ubelastet hastighet	/min	0–3600	0–2800	0–2800	0–2800
Maksimum borekapasitet					
stål/tre	mm	6,5/15	10/25	10/25	10/25
Moment	Nm	3,9	7,9	7,9	7,9
Chuck-spindel gjengedim.	UNF	3/8" x 24	1/2" x 20	1/2" x 20	1/2" x 20
Maksimal chuck kapasitet	mm	6,5	10	10	10
Vekt	kg	1,16	1,3	1,3	1,3

Støyverdier og vibrasjonsverdier (triax vektor sum) i henhold til EN60745-2-1.

L _{PA} (lydtrykksnivå)	dB(A)	81	82	82	82
L _{WA} (lydeffektnivå)	dB(A)	92	92	92	92
K (usikkerhet for det angitte støynivå)	dB(A)	3	2,9	2,9	2,9
Vibrasjonsutslippsverdi a _h =	m/s ²	9,0	8,5	8,5	8,5
Usikkerhet K =	m/s ²	1,5	1,5	1,5	1,5

Vibrasjonsverdien som oppgis i denne manualen har blitt målt i samsvar med en standard test utført i henhold til EN60745, og kan brukes til å sammenligne ett verktøy med et annet. Den kan brukes til et midlertidig overslag av eksponering.



ADVARSEL: Det erklærte vibrasjonsnivået reflekterer verktøyet hovedbruksområder. Dersom verktøyet brukes til andre formål, med annet tilbehør, eller ikke har blitt vedlikeholdt, så kan vibrasjonsnivået endres. Dette kan øke eksponeringsnivået vesentlig over hele arbeidsperioden.

En vurdering av eksponeringsnivået til vibrasjoner bør også tas i betraktning når verktøyet er slått av, eller når det svinger men ikke utfører arbeid. Dette kan redusere eksponeringsnivået vesentlig over hele arbeidsperioden.

Identifiser ekstra sikkerhetstiltak som beskytter operatøren fra

vibrasjonseffektene. Dette inkluderer vedlikehold av verktøy og tilbehør, holde hendene varme og arbeidsstillinger.

Sikringer:

Europa 230 V verktøy 10 Ampere, nettspenning

Definisjoner: Retningslinjer for sikkerhet

Definisjonene under beskriver alvorlighetsgraden for hvert signalkodeord. Vennligst les håndboken og legg merke til disse symbolene.



FARE: Indikerer en overhengende farlig situasjon som **vil** føre til **død eller alvorlige personskader** hvis den ikke avverges.



ADVARSEL: Indikerer en potensielt farlig situasjon som **kan** føre til **død eller alvorlige personskader** hvis den ikke avverges.



FORSIKTIG: Indikerer en potensielt farlig situasjon som **kan føre til små eller moderate personskader** hvis den ikke avverges.

MERK: Angir en arbeidsmåte som **ikke er relatert til personskader**, men som **kan føre til skader på utstyr hvis den ikke unngås.**



Betegner fare for elektrisk sjokk.



Betegner fare for brann.

EU-samsvarserklæring

MASKINERIDIREKTIV



REVERSIBEL DRILL MED VARIABEL HASTIGHET DWD010, DWD014, DWD014S, DWD014S-XE

DEWALT erklærer at de produktene som er beskrevet under **Tekniske data** er i samsvar med: 2006/42/EU, EN60745-1:2009+A11:2010, EN60745-2-1:2010.

Disse produktene samsvarer også med direktiv 2004/108/EU (frem til 19.04.2016), 2014/30/EU (fra 20.04.2016) og 2011/65/EU. For mer informasjon, vennligst kontakt DEWALT på følgende adresser eller se baksiden av håndboken.

Undertegnede er ansvarlig for sammenstillingen av den tekniske filen og fremsetter denne erklæringen på vegne av DEWALT.

Markus Rompel
Teknisk direktør
DEWALT, Richard-Klinger-Straße 11,
D-65510 Idstein, Tyskland
24.10.2016



ADVARSEL: Les bruksanvisningen slik at skaderisikoen kan reduseres.

Generelle sikkerhetsadvarsler ved bruk av elektriske verktøyer



ADVARSEL! Les alle sikkerhetsadvarsler og bruksanvisninger. Unnlatelse av å følge advarsler og bruksanvisninger kan

resultere i elektrisk sjokk, brann og/eller alvorlige skader.

TA VARE PÅ ALLE ADVARSLER OG BRUKSANVISNINGER FOR FREMTIDIG REFERANSE

Begrepet "elektrisk verktøy" i advarslene nedenfor henviser til et strømdrevet (med ledning) elektrisk verktøy eller batteridrevet (uten ledning) elektrisk verktøy.

1) SIKKERHET PÅ ARBEIDSPLASSEN

- Pass på at arbeidsplassen er ren og godt belyst.** Rotete eller mørke områder øker faren for ulykker.
- Bruk ikke elektriske verktøy i eksplosive omgivelser, f.eks. nær antennelig væske, gass eller støv.** Elektriske verktøyer produserer gnister som kan antenne støv eller gass.
- Barn og tilskuere skal holdes på god avstand ved bruk av elektriske verktøyer.** Forstyrrelser kan forårsake at en mister oversikten.

2) SIKKERHET VED BRUK AV ELEKTRISITET

- Støpslene på elektriske verktøy må passe i stikkontaktene. Endre aldri et støpsel. Bruk ikke tilpasningsstøpsler på jordede elektriske verktøy.** Uendrede støpsler og stikkontakter som passer kravene, reduserer risikoen for elektrisk støt.
- Unngå å berøre jordede flater som rør, radiatorer, komfyrer og kjøleskap.** Hvis kroppen er jordnet, øker faren for elektrisk støt.
- Utsett ikke elektriske verktøy for regn eller fuktighet.** Hvis vann kommer inn i et elektrisk verktøy, øker faren for elektrisk støt.
- Vær ikke hardhendt med ledningen. Bruk ikke ledningen til å bære, dra eller frakople det elektriske verktøyet. Hold ledningen på god avstand fra varme, olje, skarpe kanter eller bevegelige deler.** Skadde eller sammenviklede ledninger øker faren for elektrisk støt.
- Ved utendørs bruk av det elektriske verktøyet skal du bruke en skjøteledning som er beregnet på utendørs bruk.** Bruk av ledning som er beregnet på utendørs bruk reduserer faren for elektrisk støt.
- Hvis du må bruke et elektrisk verktøy i fuktige omgivelser, bruk en strømkilde med jordfeilbryter (RCD).** Bruk av jordfeilbryter reduserer faren for elektrisk støt.

3) PERSONSIKKERHET

- Vær oppmerksom, følg med på det du gjør, og bruk sunn fornuft når du bruker et elektrisk verktøy. Bruk ikke elektriske verktøy hvis du er trøtt eller sliten eller har**

brukt narkotika, alkohol eller legemidler.

Et øyeblikks uoppmerksomhet er nok til å forårsake alvorlig personskade.

- b) **Bruk personlig verneutstyr. Bruk alltid vernebriller.** Bruk av verneutstyr som støvmasker, glidesikre sko, hjelm og hørselsvern der det trengs, reduserer faren for personskade.
- c) **Unngå utilsiktet oppstarting. Påse at bryteren er i AV-posisjon før du kopler til strømmen og/eller batteripakken, samt tar opp eller bærer verktøyet.** Hvis du bærer elektriske verktøy med fingeren på bryteren eller setter støpselet i stikkkontakten mens bryteren er på, øker du faren for ulykker.
- d) **Fjern eventuelle justeringsnøkler før du slår på det elektriske verktøyet.** En skrunøkkel som er festet til en roterende del i det elektriske verktøyet, kan forårsake personskade.
- e) **Strekk deg ikke for langt. Behold fotfestet og god balanse til enhver tid.** Dette gir bedre kontroll over det elektriske verktøyet hvis det skulle oppstå en uventet situasjon.
- f) **Kle deg skikkelig. Bruk ikke løstsittende klær eller smykker. Hold hår, klær og hansker på god avstand fra bevegelige deler.** Løstsittende klær, smykker og langt hår kan sette seg fast i bevegelige deler.
- g) **Hvis verktøyet har tilkopling for støvoppsamler eller støvavsug, skal du påse at disse er tilkoplet og brukes på riktig måte.** Bruk av støvoppsamler kan redusere faren som er forbundet med støv.

4) BRUK OG BEHANDLING AV ELEKTRISKE VERKTØY

- a) **Forsér ikke det elektriske verktøyet. Bruk riktig elektrisk verktøy til jobben.** Det riktige verktøyet gjør jobben bedre og tryggere og med den hastigheten som er det konstruert for.
- b) **Bruk ikke det elektriske verktøyet hvis det ikke går an å slå bryteren av og på.** Verktøy som ikke kan styres med bryteren, er farlig og må repareres.
- c) **Ta støpselet ut av kontakten og/eller ta batteripakken ut av det elektriske verktøyet, før du foretar justeringer, bytter tilbehør eller legger det bort til oppbevaring.** Slike forebyggende sikkerhetstiltak reduserer faren for at det elektriske verktøyet startes utilsiktet.
- d) **Oppbevar elektriske verktøy utilgjengelig for barn, og la ikke personer som ikke er kjent med verktøyet eller disse anvisningene, bruke verktøyet.** Elektriske

verktøy er farlige i hendene på ukyndige brukere.

- e) **Vedlikehold av elektriske verktøy. Se etter feiljusteringer eller binding i bevegelige deler, skadde deler eller andre ting som kan påvirke det elektriske verktøyet funksjonalitet. Hvis det elektriske verktøyet er skadet, skal det repareres før bruk.** Mange ulykker forårsakes av dårlig vedlikeholdte elektriske verktøy.
- f) **Sorg for at skjæreverktøy alltid er skarpe og rene.** Med riktig vedlikeholdte skjæreverktøy med skarpe skjærekanter oppstår det sjeldnere bindinger. Slike verktøy er dessuten lettere å håndtere.
- g) **Bruk det elektriske verktøyet, tilbehør, bits osv. i samsvar med disse anvisningene. Ta også hensyn til arbeidsforholdene og jobben som skal utføres.** Det kan være farlig å bruke det elektriske verktøyet til andre oppgaver enn det som er tiltenkt.

5) SERVICE

- a) **Service på det elektriske verktøyet skal utføres av en kvalifisert servicetekniker som utelukkende bruker originale reservedeler.** Slik sørger du for å ivareta det elektriske verktøyet sikkerhet.

Ytterligere spesifikke sikkerhetsregler for driller

- **Bruk hørselsvern.** Eksponering mot støy kan føre til tap av hørsel.
- **Hold det elektriske verktøyet kun i isolerte gripeoverflater når du utfører operasjoner hvor kutteutstyret kan komme i kontakt med skjulte ledninger eller egen ledning.** Kutteutstyr som kommer i kontakt med en strømførende ledning, kan føre til at eksponerte metalldeleer på elektroverktøyet blir strømførende, og kan gi operatøren støt.
- **Bruk klemmer eller en annen praktisk metode for å feste og støtte arbeidsstykket til en stabil plattform.** Det er ikke stabilt nok å holde arbeidsstykket med hånden eller mot kroppen din. Dette kan føre til at du mister styringen.
- **Bruk vernebriller eller annen øyebeskyttelse.** Boring fører til at spon kan fly av gårde. Flygende spon kan føre til permanent øyeskade.
- **Bitt og verktøy blir varme under bruk.** Bruk hansker når du skal berøre disse.
- **Hold håndtakene tørre, rene, frie for olje og smørefett. Vi anbefaler å bruke gummi-hansker.** Dette gjør at du har bedre kontroll på verktøyet.

- **Bruk hjelpehåndtakene dersom de leveres med verktøyet.** Å miste kontroll kan forårsake personskade.



ADVARSEL: Vi anbefaler bruk av en jordfeilsikring med en nominell strømverdi på 30mA eller mindre.

Øvrige farer

Følgende farer er uløselig knyttet til bruken av sager:

- Skader som skyldes berøring av de roterende delene eller varme deler på verktøyet

Til tross for at man følger relevante sikkerhetsbestemmelser og bruker sikkerhetsutstyr, er det bestemte farer som ikke kan unngås. Disse er:

- Hørselsskader.
- Fare for å klemme fingrene når man bytter tilbehøret.
- Helsekader som skyldes innånding av støv som oppstår ved arbeid med tre.
- Fare for personskade pga. flygende partikler.
- Fare for personskade ved langvarig bruk.

Merking på verktøyet

Følgende piktogrammer vises på verktøyet:



Les instruksjonshåndboken før bruk.



Bruk hørselvern.



Bruk vernebriller.

DATOKODE PLASSERING (FIG. 1)

Datokoden (I), som også inkluderer produksjonsåret, er trykket på huset.

Eksempel:

2016 XX XX

Produksjonsår

Pakkens innhold

Pakken inneholder:

- 1 Drill
- 1 Chuck-nøkkel (DWD010, DWD014)
- 1 Instruksjonshåndbok
 - Se etter skader på verktøyet, deler eller tilbehør som kan ha oppstått under transport.

- Ta deg tid til å lese grundig gjennom og forstå denne håndboken før bruk.

Beskrivelse (fig. 1)



ADVARSEL: Aldri modifierer elektroverktøyet eller noen del av det. Dette kan føre til materiell- eller personskader.

- A. Utløserbryter for variabel hastighet
- B. Låseknapp
- C. Glidebryter forover/revers
- D. Chuck
- E. Ledningsbeskyttelse
- F. Ledningssett
- G. Hastighetshjul (DWD014, DWD014S)
- H. Hovedhåndtak
- I. Datokodeposisjon

TILTENKT BRUK

Disse kraftige V.S.R. (variabel hastighet/reversibel) drillene er utformet for profesjonell boring.

IKKE bruk når det er vått eller i nærheten av antenkelige væsker eller gasser.

Disse kraftige drillene er elektroverktøy for profesjonelle.

IKKE la barn komme i kontakt med verktøyet.

Uerfarne operatører trenger tilsyn når de bruker dette verktøyet.

- Dette apparatet er ikke ment for bruk av personer (inkludert barn) med reduserte fysiske, sensoriske eller mentale evner, eller mangel på erfaring og kunnskap, med mindre de får tilsyn av en person ansvarlig for deres sikkerhet. Barn skal aldri forlates alene med dette produktet.

Elektrisk sikkerhet

Den elektriske motoren er blitt konstruert for kun én spenning. Kontroller alltid at strømforsyningen samsvarer med spenningen på merkeskiltet.



Ditt DeWALT-verktøy er dobbeltisolert i samsvar med EN60745; det trengs derfor ikke noen jordledning.

Dersom tilførselsledningen er skadet, må den byttes i en spesialledning som fås via DeWALT-serviceorganisasjon.

Bruk av skjoteledning

Dersom en skjoteledning er påkrevd, bruk en godkjent skjoteledning egnet for verktøyet's strømforbruk (se tekniske data).

Minimum lederstørrelse er 1,5 mm².

Alltid vikle ut kabelen fullstendig når du bruker en kabeltrommel.

MONTERING OG JUSTERING



ADVARSEL: For å redusere faren for personskader, slå av enheten og koble verktøyet fra strømforsyningen før du installerer eller tar av utstyr, før justering eller skifte av oppsett, eller når du foretar reparasjoner. Forsikre deg om at utløserbryteren er i stillingen AV. En utilsiktet oppstart kan føre til personskader.

Revers-spak (fig. 1)

Forover-/reversbryteren (C) brukes for å ta tilbake bits fra tette hull og å fjerne skruer. Den er plassert over utløserbryteren.

For å reversere motoren, slipp utløserbryteren FØRST og beveg forover-/reversbryteren til høyre (når du holder drillen i driftposisjonen).

Etter reversdrift må spaken alltid settes tilbake til framoverdrift.

Nøkkelchuck (fig. 1, 2, 3)

DWD010, DWD014

DWD010 og DWD014 har chuck med nøkkel (D).

FOR Å SETTE INN ET BOR ELLER ANNET UTSTYR:

1. Åpne chuck-kjevene ved å vri på kragen for hånd og sett skaffet på bittet ca. 19 mm (3/4") inn i chucken. Stram kragen til for hånd.
2. Sett chuck-nøkkelen inn i hvert av de tre hullene og stram til i retning med urviseren. Det er viktig å stramme til chucken med alle tre hullene.

For å frigjøre bittet vrir du chucken mot urviseren i kun ett hull. Løsne deretter chucken for hånd.

FJERNING AV NØKKELCHUCK (FIG. 2)

Stram chucken til rundt den korteste enden av en sekskantet nøkkel. Bruk en myk hammer for å slå nøkkelen hardt mot urviseren, sett fra fronten av verktøyet. Chucken vil da løsne slik at den kan fjernes for hånd.

INSTALLASJON AV NØKKELCHUCK (FIG. 3)

Skrum chucken på for hånd så langt som den går. Sett inn den korteste enden av en sekskantet nøkkel og slå den med urviseren med en myk hammer.

Nøkkelchuck (fig. 1, 4–6)

DWD014S, DWD014S-XE

DWD014S, DWD014S-XE har en nøkkelfri chuck (D) for større brukervennlighet.

FOR Å SETTE INN ET BOR ELLER ANNET UTSTYR:

1. Ta tak i bakerste halvdel av chucken med en hånd og bruk den andre hånden til å rotere den forreste halvdel mot urviseren, som vist i Figur 4. Roter den langt nok, slik at chucken åpnes nok til å ta i mot det ønskede tilbehøret.
2. Sett bittet eller annet utstyr ca. 19 mm (3/4") inn i chucken og stram godt til ved å holde på bakre halvdel av chucken og vri den fremre delen med urviseren. Når chucken er nesten strammet til, hører du en klikkelyd. Etter 4–6 klikk er chucken godt strammet til rundt utstyret.
3. For å frigjøre utstyret, gjentar du trinn 1 over.



ADVARSEL: Ikke forsøk å stramme til drillbitt (eller annet utstyr) ved å ta tak i den fremre delen av chucken og slå verktøyet på. Dette kan føre til personskade og materielle skader.

FJERNING AV NØKKELØS CHUCK (FIG. 5)

Stram chucken til rundt den korteste enden av en sekskantet nøkkel (ikke inkludert). Ved å bruke en myk hammer eller en trekloss, slår du den lengste enden mot urviseren. Chucken vil da løsne slik at den kan skrues løs for hånd.

INSTALLASJON AV NØKKELØS CHUCK (FIG. 6)

Skrum chucken på for hånd så langt som den går. Stram chucken til rundt den korteste enden av en sekskantet nøkkel (ikke inkludert) og slå den lengste enden med urviseren med en myk hammer.

BRUK

Bruksanvisning



ADVARSEL: Ta alltid hensyn til sikkerhetsinstruksjonene og gjeldende forskrifter.



ADVARSEL: For å redusere faren for personskader, slå av enheten og koble verktøyet fra strømforsyningen før du installerer eller tar av utstyr, før justering eller skifte av oppsett, eller når du foretar reparasjoner. Forsikre deg om at utløserbryteren er i stillingen AV. En utilsiktet oppstart kan føre til personskader.

Utløserbryter (fig. 1)

Trykk utløserbryteren for å starte drillen; slipp utløserbryteren for å stanse verktøyet.

MERK: Bruk lav hastighet for starthull uten senterutstansing, boring i metall eller plast, skruing eller ved boring i keramikk. Høyere hastigheter er bedre ved boring i tre og komposittplater og ved bruk av slipe- og poleringsutstyr.

VARIABEL HASTIGHET

En utløserbryter (A) for variabel hastighet muliggjør hastighetskontroll — jo lenger inn bryteren trykkes, jo høyere hastighet har drillen.

For kontinuerlig bruk, trykk og hold inne bryteren for variabel hastighet, skyv låseknappen (B) opp, slipp deretter bryteren.

For å stanse kontinuerlig drift trykker du kort på bryteren og slipper den opp igjen. Slå alltid av verktøyet når du er ferdig med arbeidet og før du trekker ut kontakten.

Bryter for variabel hastighet (fig. 1)

DWD014, DWD014S

For å redusere hastigheten, vri bryteren (G) mot urviseren. For å øke hastigheten, vri bryteren med urviseren.

Korrekt plassering av hendene (fig. 7)



ADVARSEL: For å redusere faren for personskade, skal man **ALLTID** ha hendene i korrekt posisjon, som vist i figur 7.



ADVARSEL: For å redusere faren for personskade, skal man **ALLTID** holde godt fast, for å være forberedt på en plutselig reaksjon.

Riktig posisjon for hendene krever en hånd under huset, med den andre hånden på hovedhåndtaket (H).

Boring



ADVARSEL: For å redusere risikoen for alvorlig personskade, slå av verktøyet og koble det fra strømkilden før du foretar eventuelle justeringer eller fjerner/installerer tilleggsutstyr eller tilbehør.



ADVARSEL: For å redusere faren for personskade, må du **ALLTID** sørge for at arbeidsstykket er forankret eller godt fastklemt. Ved boring av tynne materialer, må du bruke en treblokk bak for å unngå skader på materialet.

1. Bruk kun skarpe drillbitt. For TRE, bruk innstillingen for lav fart og spiralbor, flatbor, power-spiralbor eller hullsag. For METALL, bruk innstilling for lav fart og stålspiralbor eller hullsag.
2. Utøv alltid trykk i rett linje med bittet. Bruk nok trykk til at boret griper, men ikke skyv så hardt at motoren stopper eller bittet flytter seg.
3. Hold verktøyet godt fast med begge hender for å kontrollere torsjonskraften til drillen.



FORSIKTIG: Drillen kan stanse ved overbelastning og føre til en plutselig vridning. Forvent alltid en stans. Hold verktøyet godt fast for å kontrollere torsjonskraften og unngå personskader.

4. **HVIS DRILLEN STOPPER**, er det vanligvis fordi den er overbelastet eller brukes feil. **SLIPP UTLØSEREN UMIDDELBART**, fjern drillbittene fra arbeidsstykket, og fastslå årsaken til at den stanset. **IKKE TRYKK UTLØSEREN AV OG PÅ FOR Å FORSØKE Å STARTE EN DRILL SOM HAR KJØRT SEG FAST – DETTE KAN SKADE DRILLEN.**
5. For å minimere fastkjøring eller gjennombrudd på materialet, må du redusere trykket på drillen og føre bittet forsiktig gjennom den siste delen av hullet.
6. Hold motoren i gang når du trekker bittet tilbake ut av borehullet. Dette vil bidra til å forhindre fastsetting.
7. For driller med variabel hastighet er det ikke nødvendig med en senterutstansing i det punktet som skal bores. Bruk lav hastighet i begynnelsen av hullet og øk hastigheten ved å trykke bryteren hardere inn når hullet er dypt nok til å bore uten at boret hopper ut.

BORING I METALL

Begynn å bore med lav hastighet og øk til full hastighet med et fast trykk på verktøyet. En rolig, jevn flyt med metallspion tyder på at borehastigheten er korrekt. Bruk skjærevæske når du borer i metall. Unntakene er støpejern og messing, som skal bores tørt.

MERK: Store [8 mm (5/16") til 13 mm (1/2")] hull i stål er enklere å lage dersom du først borer et styrehull [4 mm (5/32") til 5 mm (3/16")].

BORING I TRE

Begynn å bore med lav hastighet og øk til full hastighet med et fast trykk på verktøyet. Hull i tre kan lages ved å bruke det samme spiralboret som ved boring i metall. Disse bittene kan bli overopphetede hvis de ikke tas ofte ut for å fjerne spon fra rillene. Hvis det er sannsynlig at arbeidsstykket kan flise seg opp, må det støttes opp med en treblokk.

VEDLIKEHOLD

Ditt DEWALT elektriske verktøy er designet for å virke over en lang tidsperiode med et minimum av vedlikehold. Kontinuerlig tilfredsstillende drift avhenger av tilfredsstillende stell av verktøyet og regelmessig renhold.



ADVARSEL: For å redusere faren for personskader, slå av enheten og koble verktøyet fra strømforsyningen før du installerer eller tar av utstyr, før justering eller skifte av oppsett, eller når du foretar reparasjoner. Forsikre deg om at utløserbryteren er i stillingen AV. En utilsiktet oppstart kan føre til personskader.

Motorbørster

DEWALT bruker et avansert børstesystem som stanser drillen automatisk når børstene er utslitt. Dette forhindrer alvorlig skade på motoren. Nye børster er tilgjengelig hos godkjente DEWALT-servicesentre. Bruk alltid identiske reservedeler.



Smøring

Dette elektriske verktøyet trenger ikke smøring.



Rengjøring



ADVARSEL: Blås smuss og støv ut av verktøyhuset med tørr luft så ofte som du ser at smuss legger seg i og rundt lufteåpningene. Bruk godkjent øyebeskyttelse og godkjent støvmaske når du utfører denne prosedyren.



ADVARSEL: Aldri bruk oppløsningsmidler eller andre sterke kjemikalier for rengjøring av ikke-metalliske deler av verktøyet. Disse kjemikalene kan svekke materialene brukt i disse delene. Bruk en klut fuktet kun med vann og mild såpe. Pass på at det aldri kommer væske inn i verktøyet. Legg aldri noen av verktøydelen i vann.

Ekstrautstyr



ADVARSEL: Siden tilbehør som ikke leveres av DEWALT ikke er testet med dette produktet, kan det være farlig å bruke slikt tilbehør. Reduser risikoen for personskade ved å kun bruke tilbehør som anbefales av DEWALT sammen med dette produktet.



FORSIKTIG: For å redusere faren for skader, bør følgende utstyr kun brukes i størrelser opp til det som er angitt som maksimalt i de tekniske dataene.

Konsulter din forhandler for ytterligere informasjon om egnet ekstrautstyr.

Beskyttelse av miljøet



Separat innsamling. Produkter og batterier merket med dette symbolet skal ikke kastes i vanlig husholdningsavfall.

Produkter og batterier inneholder materialer som kan gjenvinnes eller gjenbrukes, som reduserer behovet for råmaterialer. Vennligst lever elektriske produkter og batterier til gjenbruk i henhold til lokale regler. Mer informasjon får du på www.2helpU.com.

BERBEQUIM REVERSÍVEL DE VELOCIDADE VARIÁVEL DWD010, DWD014, DWD014S, DWD014S-XE

Parabéns!

Optou por uma ferramenta da DEWALT. Longos anos de experiência, um desenvolvimento metucioso dos seus produtos e um grande espírito de inovação são apenas alguns dos argumentos que fazem da DEWALT um dos parceiros de maior confiança dos utilizadores de ferramentas eléctricas profissionais.

Dados técnicos

		DWD010	DWD014	DWD014S	DWD014S-XE
Voltagem	V_{CA}	220-240	230	230	230
Tipo		1	1	1	1
Alimentação	W	380	550	550	550
Velocidade em vazio	/min	0-3600	0-2800	0-2800	0-2800
Capacidade máxima de perfuração					
aço/madeira	mm	6,5/15	10/25	10/25	10/25
Binário	Nm	3,9	7,9	7,9	7,9
Tamanho da rosca do veio do mandril	UNF	3/8" x 24	1/2" x 20	1/2" x 20	1/2" x 20
Capacidade máxima do mandril	mm	6,5	10	10	10
Peso	kg	1,16	1,3	1,3	1,3

Valores de ruído e vibração (valores totais de vibração) de acordo com a EN60745-2-1.

L_{PA} (nível de emissão de pressão sonora)	dB(A)	81	82	82	82
L_{WA} (nível de potência acústica)	dB(A)	92	92	92	92
K (variabilidade do nível acústico indicado)	dB(A)	3	2,9	2,9	2,9
Valor de emissão de vibrações a_{H1} =	m/s^2	9,0	8,5	8,5	8,5
K de variabilidade =	m/s^2	1,5	1,5	1,5	1,5

O nível de emissão de vibrações apresentado neste folheto informativo foi medido de acordo com um teste padrão ilustrado em EN60745 e pode ser utilizado para comparar ferramentas. Pode ser usado como uma avaliação preliminar do nível de exposição.



ATENÇÃO: o nível de emissão de vibrações declarado representa as aplicações principais para as quais a ferramenta foi concebida. Contudo, se a ferramenta for utilizada para aplicações diferentes, com acessórios diferentes ou tiver uma má manutenção, o nível de emissão de vibrações poderá diferir. Isto poderá aumentar significativamente o nível de exposição ao longo do período total de trabalho.

Uma estimativa do nível de exposição à vibração também deverá ter em conta o número de vezes que a ferramenta é desligada ou está em funcionamento mas sem executar tarefas. Isto poderá

reduzir significativamente o nível de exposição ao longo do período total de trabalho.

Identificar medidas de segurança adicionais para proteger o operador dos efeitos da vibração, tais como: cuidar da ferramenta e dos acessórios, manter as mãos quentes, organização dos padrões de trabalho.

Fusíveis:

Europa ferramentas de 230 V 10 amperes, tomadas

Definições: directrizes de segurança

As definições abaixo descrevem o nível de gravidade de cada aviso. Leia o manual e preste atenção a estes símbolos.



PERIGO: indica uma situação de perigo eminente que, se não for evitada, irá resultar em **morte ou ferimentos graves**.



ATENÇÃO: indica uma situação potencialmente perigosa que, se não for evitada, **poderá resultar em morte ou ferimentos graves.**



CUIDADO: indica uma situação potencialmente perigosa que, se não for evitada, **poderá resultar em ferimentos ligeiros ou moderados.**

AVISO: indica uma prática (não relacionada com ferimentos) que, se não for evitada, poderá resultar em danos materiais.



Indica risco de choque eléctrico.



Indica risco de incêndio.

Declaração de conformidade da CE

DIRECTIVA “MÁQUINAS”



**BERBEQUIM REVERSÍVEL DE VELOCIDADE VARIÁVEL
DWD010, DWD014, DWD014S, DWD014S-XE**

A DEWALT declara que os produtos descritos em **Dados técnicos** se encontram em conformidade com as seguintes normas e directivas: 2006/42/CE, EN60745-1:2009+A11:2010, EN60745-2-1:2010.

Estes equipamentos também estão em conformidade com a Directiva 2004/108/CE (até 19.04.2016), 2014/30/UE (a partir de 20.04.2016) e a 2011/65/UE. Para obter mais informações, contacte a DEWALT através da morada indicada em seguida ou consulte o verso do manual.

O abaixo assinado é responsável pela compilação do ficheiro técnico e faz esta declaração em nome da DEWALT.

Markus Rempel
Director de Engenharia
DEWALT, Richard-Klinger-Straße 11,
D-65510, Idstein, Alemanha
24.10.2016



ATENÇÃO: Para reduzir o risco de ferimentos, leia o manual de instruções.

Avisos de Segurança Gerais relativos às Ferramentas Eléctricas



ATENÇÃO! *Leia todos os avisos e instruções de segurança.* O não seguimento dos avisos e instruções pode resultar em choque eléctrico, incêndio e/ou ferimentos graves.

GUARDE TODOS OS AVISOS E INSTRUÇÕES PARA FUTURA REFERÊNCIA

Em todos os avisos que se seguem, o termo “ferramenta eléctrica” refere-se à sua ferramenta accionada por alimentação da rede eléctrica (com fio) ou por bateria (sem fio).

1) SEGURANÇA DA ÁREA DE TRABALHO

- Mantenha a área de trabalho limpa e bem iluminada.** As áreas desorganizadas ou escuras são propensas a acidentes.
- Não utilize as ferramentas eléctricas em ambientes explosivos, nomeadamente na presença de líquidos, gases ou poeiras inflamáveis.** As ferramentas eléctricas criam faíscas que poderão inflamar as poeiras ou os fumos.
- Mantenha as crianças e outras pessoas à distância quando utilizar a ferramenta eléctrica.** As distrações podem levar à perda de controlo.

2) SEGURANÇA ELÉCTRICA

- As fichas das ferramentas eléctricas têm de ser compatíveis com a tomada. Nunca modifique a ficha de forma alguma. Não utilize fichas adaptadoras com ferramentas eléctricas ligadas à terra.** Fichas não modificadas e tomadas compatíveis reduzem o risco de choque eléctrico.
- Evite o contacto corporal com superfícies ligadas à terra, como tubos, radiadores, fogões e frigoríficos.** Se o seu corpo estiver ligado à terra, o risco de choque eléctrico é maior.
- Não exponha as ferramentas eléctricas à chuva ou a condições de humidade.** A entrada de água numa ferramenta eléctrica aumenta o risco de choque eléctrico.
- Não utilize indevidamente o cabo. Nunca o utilize para carregar, arrastar ou desligar a ferramenta eléctrica. Mantenha o cabo afastado de calor, óleo, pontas afiadas ou peças em movimento.** Cabos danificados ou emaranhados aumentam o risco de choque eléctrico.
- Ao operar a ferramenta eléctrica fora de casa, utilize uma extensão adequada para**

a utilização ao ar livre. A utilização de um cabo adequado para o ar livre reduz o risco de choque eléctrico.

- f) **Se não for possível evitar trabalhar com uma ferramenta eléctrica num local húmido, utilize uma alimentação protegida por um dispositivo de corrente residual (DCR).** A utilização de um DCR reduz o risco de choque eléctrico.

3) SEGURANÇA PESSOAL

- a) **Mantenha-se atento, preste atenção ao que está a fazer e faça uso de bom senso ao operar uma ferramenta eléctrica. Não utilize uma ferramenta eléctrica quando estiver cansado ou sob o efeito de drogas, álcool ou medicamentos.** Um momento de desatenção durante a utilização de ferramentas eléctricas poderá resultar em ferimentos graves.
- b) **Use equipamento de protecção pessoal. Use sempre protecção ocular.** O equipamento de protecção, como máscara anti-poeira, sapatos de segurança antiderrapantes, capacete de segurança ou protecção auricular, usado nas condições apropriadas, reduz o risco de lesões.
- c) **Evite um accionamento accidental. Certifique-se de que o interruptor esteja na posição de desligado antes de ligar a fonte de alimentação eléctrica e/ou bateria ou antes de levantar ou transportar a ferramenta.** Se mantiver o dedo sobre o interruptor ao transportar a ferramenta eléctrica ou se ligar aparelhos que estejam com o interruptor ligado, poderá originar acidentes.
- d) **Retire qualquer chave de ajuste ou chave de porcas antes de ligar a ferramenta eléctrica.** Uma chave de porcas ou chave de ajuste colocada numa parte móvel do aparelho poderá resultar em lesões.
- e) **Não se estique demasiado. Mantenha-se sempre em posição firme e equilibrada.** Desta forma, será mais fácil controlar o aparelho em situações inesperadas.
- f) **Use roupa apropriada. Não use roupa larga nem jóias. Mantenha o cabelo, roupa e luvas afastados de partes em movimento.** Roupas largas, jóias ou cabelos compridos podem ficar presos nas peças em movimento.
- g) **Se for prevista a montagem de dispositivos de aspiração de pó e de dispositivos de recolha, assegure-se de que estejam ligados e sejam utilizados correctamente.** A utilização de dispositivos

de recolha do pó pode reduzir os riscos provocados por poeiras.

4) UTILIZAÇÃO E MANUTENÇÃO DE FERRAMENTAS ELÉCTRICAS

- a) **Não sobrecarregue a ferramenta eléctrica. Utilize a ferramenta eléctrica correcta para o seu trabalho.** A ferramenta eléctrica adequada fará um trabalho melhor e mais seguro ao ritmo para que foi concebida.
- b) **Não utilize a ferramenta eléctrica se o interruptor não puder ser ligado nem desligado.** Qualquer ferramenta eléctrica que não possa ser controlada através do interruptor de ligar e desligar é um perigo e tem de ser reparada.
- c) **Retire a ficha da tomada e/ou a bateria da ferramenta eléctrica antes de efectuar quaisquer ajustes no aparelho, substituir acessórios ou armazenar a ferramenta eléctrica.** Estas medidas de segurança evitam que a ferramenta eléctrica seja ligada acidentalmente.
- d) **Guarde as ferramentas eléctricas que não estiverem a ser utilizadas fora do alcance de crianças e não permita que o aparelho seja utilizado por pessoas não familiarizadas com o mesmo ou com estas instruções.** As ferramentas eléctricas são perigosas nas mãos de pessoas sem formação.
- e) **Faça a manutenção das ferramentas eléctricas. Verifique se as partes móveis do aparelho estão alinhadas e não emperram, se existem peças partidas ou danificadas e qualquer outra situação que possa interferir com o funcionamento do aparelho. Caso existam peças danificadas, devem ser reparadas antes da utilização do aparelho.** Muitos acidentes têm como causa a manutenção insuficiente das ferramentas eléctricas.
- f) **Mantenha as ferramentas de corte sempre afiadas e limpas.** Ferramentas de corte devidamente tratadas, com arestas de corte afiadas, emperram com menos frequência e controlam-se com maior facilidade.
- g) **Utilize a ferramenta eléctrica, os acessórios e as peças, etc., de acordo com estas instruções, tendo em conta as condições de trabalho e a tarefa a ser efectuada.** A utilização da ferramenta eléctrica para fins diferentes dos previstos poderá resultar em situações perigosas.

5) ASSISTÊNCIA

- a) **A sua ferramenta eléctrica só deve ser reparada por pessoal qualificado**

e só devem ser utilizadas peças sobressalentes originais. Desta forma, é assegurada a segurança da ferramenta eléctrica.

Regras adicionais de segurança específicas para berbequins

- **Use protectores auditivos.** A exposição ao ruído pode causar perda de audição.
- **Segure a ferramenta eléctrica apenas pelas superfícies isoladas específicas para o efeito ao efectuar uma operação em que o acessório da mesma possa entrar em contacto com fios ocultos ou com o próprio cabo da ferramenta.** Um acessório que entre em contacto com um fio com tensão eléctrica poderá fazer com que as peças de metal expostas da ferramenta conduzam electricidade e electrocutem o utilizador.
- **Utilize grampos ou outra forma prática de fixar e apoiar a peça de trabalho numa plataforma estável.** Segurar a peça de trabalho com as mãos ou contra o seu corpo não proporciona uma fixação estável e poderá resultar na perda do controlo da ferramenta.
- **Use óculos de protecção ou outra protecção ocular semelhante.** As operações de perfuração originam a projecção de detritos. As partículas voadoras podem causar danos oculares permanentes.
- **As brocas e a ferramenta ficam quentes durante a respectiva utilização.** Use luvas ao manuseá-las.
- **Mantenha as pegas secas, limpas e isentas de óleo e gordura. Recomenda-se que use luvas de borracha.** Isto irá permitir controlar melhor a ferramenta.
- **Utilize a(S) pega(S) auxiliar(es), se fornecida(S) com a ferramenta.** A perda de controlo pode causar lesões pessoais.



ATENÇÃO: recomendamos a utilização de um dispositivo de corrente residual com uma corrente residual de 30 mA ou menos.

Riscos residuais

Os seguintes riscos são inerentes à utilização de berbequins:

- Ferimentos causados ao tocar nas peças rotativas ou em peças quentes da ferramenta.

Apesar da aplicação dos regulamentos de segurança relevantes e da implementação de dispositivos de segurança, alguns riscos residuais

não podem ser evitados. Estes riscos são os seguintes:

- Danos auditivos.
- Risco de trilhar os dedos ao substituir um acessório.
- Riscos de saúde causados pela inalação de partículas produzidas ao trabalhar em madeira.
- Risco de ferimentos causados por partículas voadoras.
- Risco de ferimentos devido a uma utilização prolongada.

Símbolos na ferramenta

A ferramenta apresenta os seguintes símbolos:



Leia o manual de instruções antes de utilizar este equipamento.



Use uma protecção auditiva.



Use uma protecção ocular.

POSIÇÃO DO CÓDIGO DE DATA (FIG. 1)

O Código de data (I), o qual também inclui o ano de fabrico, está impresso na superfície do equipamento.

Exemplo:

2016 XX XX

Ano de fabrico

Conteúdo da embalagem

A embalagem contém:

- 1 Berbequim
- 1 Chave do mandril (DWD010, DWD014)
- 1 Manual de instruções

- Verifique se a ferramenta, as peças ou os acessórios foram danificados durante o transporte.
- Leve o tempo necessário para ler atentamente e compreender todas as instruções neste manual antes de utilizar o equipamento.

Descrição (fig. 1)



ATENÇÃO: nunca modifique a ferramenta eléctrica nem qualquer um dos seus componentes. Tal poderia resultar em danos ou ferimentos.

- A. Gatilho de velocidade variável
- B. Interruptor de bloqueio

- C. Selector de rotação para a frente/para trás
- D. Mandril
- E. Protecção do cabo de alimentação
- F. Cabo de alimentação
- G. Selector de velocidade (DWD014, DWD014S)
- H. Punho principal
- I. Posição do código de data

UTILIZAÇÃO ADEQUADA

Estes berbequins reversíveis de velocidade variável foram concebidos para trabalhos profissionais de perfuração.

NÃO os utilize em ambientes húmidos ou na presença de gases ou líquidos inflamáveis.

Estes berbequins são ferramentas eléctricas profissionais.

NÃO permita que crianças entrem em contacto com os mesmos. É necessária supervisão quando estas ferramentas forem manuseadas por utilizadores inexperientes.

- Este produto não deve ser utilizado por pessoas (incluindo crianças) que sofram de capacidades físicas, sensoriais ou mentais reduzidas, falta de experiência e/ou conhecimentos, a menos que estejam acompanhados de uma pessoa que se responsabilize pela sua segurança. As crianças nunca devem ficar sozinhas com este produto.

Segurança eléctrica

O motor eléctrico foi concebido apenas para uma voltagem específica. Verifique sempre se a tensão da tomada de electricidade corresponde à voltagem indicada na placa com os requisitos de alimentação da ferramenta.



A sua ferramenta da DEWALT possui isolamento duplo, em conformidade com a norma EN60745. Por conseguinte, não é necessária qualquer ligação à terra.

Se o cabo de alimentação estiver danificado, este tem de ser substituído por um cabo especialmente preparado, disponível através dos centros de assistência da DEWALT.

Utilizar uma extensão

Se for necessário utilizar uma extensão, use uma extensão aprovada que seja adequada para a potência de alimentação desta ferramenta (consulte os dados técnicos).

O diâmetro mínimo do fio condutor é 1,5 mm².

Ao utilizar uma bobina de cabo, desenrole sempre o cabo na íntegra.

MONTAGEM E AJUSTES



ATENÇÃO: para reduzir o risco de ferimentos, desligue a unidade e retire a respectiva ficha da tomada de electricidade antes de instalar e retirar acessórios, ajustar ou alterar a configuração da ferramenta ou efectuar reparações. Certifique-se de que o gatilho se encontra na posição de ferramenta desligada. Uma activação acidental da ferramenta pode causar ferimentos.

Selector de rotação para a frente/para trás (fig. 1)

O selector de rotação para a frente/para trás (C) é utilizado para retirar brocas de orifícios estreitos e remover parafusos, encontrando-se localizado acima do gatilho.

Para inverter a rotação do motor, solte PRIMEIRO o gatilho e, em seguida, empurre o selector para a direita (segurando o berbequim na posição de funcionamento normal).

Após a utilização da ferramenta com a rotação invertida, volte a colocar o selector na posição de rotação para a frente.

Mandril com chave (fig. 1, 2, 3)

DWD010, DWD014

O DWD010 e o DWD014 possuem um mandril com chave (D).

INSERIR UMA BROCA OU OUTRO ACESSÓRIO

1. Abra as mandíbulas do mandril rodando o anel de fixação à mão e insira a haste da broca cerca de 19 mm (3/4") dentro do mandril. Aperte o anel de fixação do mandril à mão.
2. Coloque a chave do mandril em cada um dos três orifícios e aperte o mandril rodando a chave para a direita. É importante apertar o mandril em todos os três orifícios.

Para soltar a broca, rode a chave do mandril para a esquerda em apenas um orifício e, em seguida, desaperte o mandril à mão.

REMOÇÃO DO MANDRIL COM CHAVE (FIG. 2)

Insira a extremidade mais curta de uma chave sextavada no mandril e aperte-o. Utilizando um martelo de borracha, bata na chave com força para a esquerda. Isto irá desapertar o mandril, de forma a poder ser retirado à mão.

INSTALAÇÃO DO MANDRIL COM CHAVE (FIG. 3)

Enrosque o mandril à mão o máximo possível. Insira a extremidade mais curta de uma chave sextavada no mandril e, em seguida, bata na chave para a direita com um martelo de borracha.

Mandril sem chave (fig. 1, 4–6)

DWD014S, DWD014S-XE

O DWD014S, DWD014S-XE possui um mandril sem chave (D) para proporcionar uma maior comodidade.

INSERIR UMA BROCA OU OUTRO ACESSÓRIO

1. Segure a metade traseira do mandril com uma mão e utilize a outra mão para rodar a metade dianteira para a esquerda, tal como indicado na Fig. 4. Rode o mandril de forma a que o mesmo se abra o suficiente para aceitar o acessório pretendido.
2. Insira a broca ou outro acessório cerca de 19 mm (3/4") dentro do mandril e aperte-o com segurança segurando a metade traseira do mesmo e rodando a parte dianteira para a direita. Quando o mandril estiver quase apertado, irá escutar um estalido. Após 4–6 estalidos, o acessório estará fixo com segurança.
3. Para soltar o acessório, repita o passo 1 indicado acima.



ATENÇÃO: não aperte brocas (ou qualquer outro acessório) segurando a parte dianteira do mandril e ligando a ferramenta. Tal poderá resultar em danos no mandril e ferimentos.

REMOÇÃO DO MANDRIL SEM CHAVE (FIG. 5)

Insira a extremidade mais curta de uma chave sextavada (não fornecida) no mandril e aperte-o. Utilizando um martelo de borracha ou um pedaço de madeira, bata na extremidade mais longa para a esquerda. Isto irá desapertar o mandril, de forma a poder ser desenroscado à mão.

INSTALAÇÃO DO MANDRIL SEM CHAVE (FIG. 6)

Enrosque o mandril à mão o máximo possível. Insira a extremidade mais curta de uma chave sextavada (não fornecida) no mandril e aperte-o. Em seguida, bata na extremidade mais longa para a direita com um martelo de borracha.

FUNCIONAMENTO

Instruções de utilização



ATENÇÃO: cumpra sempre as instruções de segurança e os regulamentos aplicáveis.



ATENÇÃO: para reduzir o risco de ferimentos, desligue a unidade e retire a respectiva ficha da tomada de electricidade antes de instalar e retirar acessórios, ajustar ou alterar a configuração da ferramenta ou efectuar reparações. Certifique-se de que o gatilho se encontra na posição de ferramenta desligada. Uma activação accidental da ferramenta pode causar ferimentos.

Gatilho (fig. 1)

Para ligar o berbequim, prima o gatilho; para desligar o berbequim, solte o gatilho.

NOTA: utilize velocidades mais baixas para iniciar a perfuração de orifícios sem os marcar com um ponteiro, perfurar metal ou plástico, apertar parafusos ou perfurar cerâmica. As velocidades mais altas são melhores para perfurar madeira e tábuas de aglomerado e para utilizar acessórios decapantes e de polimento.

VELOCIDADE VARIÁVEL

O gatilho de velocidade variável (A) permite controlar a velocidade (quanto mais premir o gatilho, maior será a velocidade do berbequim).

Para um funcionamento contínuo, mantenha premido o gatilho de velocidade variável, empurre o interruptor de bloqueio (B) para cima e, em seguida, solte o gatilho.

Para parar o funcionamento contínuo, prima o gatilho brevemente e solte-o. Desligue sempre a ferramenta quando o trabalho estiver concluído e antes de retirar a respectiva ficha da tomada de electricidade.

Selector de velocidade (fig. 1)

DWD014, DWD014S

Para reduzir a velocidade, rode o selector de velocidade (G) para a esquerda. Para aumentar a velocidade, rode o selector para a direita.

Posição correcta das mãos (fig. 7)



ATENÇÃO: para reduzir o risco de ferimentos graves, utilize **SEMPRE** a ferramenta com as suas mãos na posição correcta, tal como exemplificado na fig. 7.



ATENÇÃO: para reduzir o risco de ferimentos graves, segure **SEMPRE** a ferramenta com segurança, antecipando uma reacção súbita por parte da mesma.

A posição correcta das mãos consiste em colocar uma mão por baixo da caixa do motor e segurar o punho principal (H) com a outra.

Perfurar



ATENÇÃO: para reduzir o risco de ferimentos, certifique-se SEMPRE de que a peça de trabalho está ancorada ou fixa com grampos com firmeza. Ao perfurar materiais finos, utilize um bloco de apoio de madeira para evitar danificar esses materiais.

1. Utilize apenas brocas aguçadas. Para perfurar MADEIRA, utilize uma velocidade baixa e brocas helicoidais, brocas de fresar, brocas em serpentina ou coroas. Para perfurar METAL, utilize uma velocidade baixa e coroas ou brocas helicoidais em aço.
2. Aplique sempre pressão numa linha recta em relação à broca. Empregue uma pressão suficiente para manter a broca a perfurar, mas não empurre a ferramenta com demasiada força, dado que tal poderá fazer o motor encontrar resistência e começar a perder velocidade ou desviar a broca.
3. Segure a ferramenta com firmeza com ambas as mãos para controlar a força de torção da mesma.



CUIDADO: o berbequim poderá encontrar resistência e começar a perder velocidade se for submetido a um esforço excessivo, o que poderá resultar numa reacção súbita por parte do mesmo. Esteja sempre preparado para esta ocorrência. Segure o berbequim com firmeza para controlar a respectiva força de torção e evitar ferimentos.

4. **SE O BERBEQUIM ENCONTRAR RESISTÊNCIA E COMEÇAR A PERDER VELOCIDADE**, tal deve-se normalmente ao facto de estar a ser submetido a um esforço excessivo ou a ser utilizado incorrectamente. **SOLTE O GATILHO IMEDIATAMENTE**, retire a broca do orifício perfurado e determine a causa da resistência à perfuração. **NÃO PRIMA E SOLTE O GATILHO REPETIDAMENTE NUMA TENTATIVA DE VOLTAR A FAZER ARRANCAR UM BERBEQUIM QUE ENCONTROU RESISTÊNCIA E COMEÇOU A PERDER VELOCIDADE – ISTO PODE DANIFICAR O BERBEQUIM.**

5. Para minimizar a resistência do material perfurado ou as situações de atravessamento repentino do mesmo, reduza a pressão exercida sobre o berbequim e perfure lentamente a parte final do orifício.
6. Mantenha o motor a funcionar ao puxar a broca para fora de um orifício perfurado. Isto irá ajudar a evitar encravamentos.
7. Com os berbequins de velocidade variável, não há necessidade de marcar os orifícios a perfurar com um ponteiro. Utilize uma velocidade baixa para iniciar a perfuração do orifício e acelere premindo o gatilho com mais força quando o orifício for suficientemente profundo para ser perfurado sem que a broca salte para fora do mesmo.

PERFURAR METAL

Comece a perfurar com uma velocidade baixa e aumente gradualmente para a velocidade máxima enquanto pressiona a ferramenta com firmeza. Um fluxo contínuo e uniforme de limalhas indica uma velocidade de perfuração apropriada. Utilize um lubrificante de corte ao perfurar metais. As excepções são o ferro fundido e o latão, os quais devem ser perfurados a seco.

NOTA: será mais fácil perfurar orifícios grandes (de 8 mm [5/16"] a 13 mm [1/2"]) em aço se for perfurado um orifício-piloto (de 4 mm [5/32"] a 5 mm [3/16"]) primeiro.

PERFURAR MADEIRA

Comece a perfurar com uma velocidade baixa e aumente gradualmente para a velocidade máxima enquanto pressiona a ferramenta com firmeza. Os orifícios em madeira podem ser perfurados com as mesmas brocas helicoidais utilizadas para perfurar metal. No entanto, tenha em conta que estas brocas poderão sobreaquecer se não forem retiradas com frequência para se limpar as aparas das estrias. As peças de trabalho com tendência a rachar deverão ser apoiadas com um bloco de madeira.

MANUTENÇÃO

A sua ferramenta eléctrica da DEWALT foi concebida para funcionar durante um longo período de tempo com uma manutenção mínima. Uma utilização continuamente satisfatória depende de uma manutenção apropriada da ferramenta e de uma limpeza regular.



ATENÇÃO: para reduzir o risco de ferimentos, desligue a unidade e retire a respectiva ficha da tomada de electricidade antes de instalar e retirar acessórios, ajustar ou alterar

a configuração da ferramenta ou efectuar reparações. *Certifique-se de que o gatilho se encontra na posição de ferramenta desligada. Uma activação accidental da ferramenta pode causar ferimentos.*



CUIDADO: *para reduzir o risco de ferimentos, os acessórios utilizados não devem exceder o tamanho máximo indicado nos Dados técnicos.*

Consulte o seu revendedor para obter mais informações sobre os acessórios apropriados.

Escovas do motor

A DEWALT utiliza um sistema de escovas avançado que pára automaticamente o berbequim quando as escovas ficam gastas. Isto evita danos graves no motor. Poderá adquirir novos conjuntos de escovas através dos centros de assistência autorizados da DEWALT. Utilize sempre peças sobresselentes idênticas às originais.



Lubrificação

Esta ferramenta eléctrica não requer lubrificação adicional.



Limpeza



ATENÇÃO: *Injecte ar seco para retirar a sujidade e o pó do alojamento principal, sempre que notar uma acumulação de sujidade nos respiradores ou em torno dos mesmos. Utilize uma protecção adequada para os olhos e uma máscara para o pó quando realizar esta operação.*



ATENÇÃO: *Nunca utilize solventes ou outros químicos agressivos para limpar as partes não metálicas da ferramenta. Estes químicos podem enfraquecer os materiais utilizados nestas partes. Utilize um pano humedecido apenas com água e detergente suave. Nunca permita que entre nenhum líquido na ferramenta; nunca mergulhe qualquer parte da ferramenta em líquido.*

Acessórios opcionais



ATENÇÃO: *Uma vez que os acessórios que não sejam os disponibilizados pela DEWALT não foram testados com este produto, a utilização de tais acessórios nesta ferramenta poderá ser perigosa. Para reduzir o risco de lesão, deverão utilizar-se apenas os acessórios recomendados pela DEWALT com este produto.*

Proteger o meio ambiente



Recolha separada. Os produtos e baterias indicados com este símbolo não devem ser eliminados em conjunto com resíduos domésticos comuns.

Os produtos e as baterias contêm materiais que podem ser recuperados ou reciclados, o que reduz a procura de matérias-primas. Recicle o equipamento eléctrico de acordo com as disposições locais. Estão disponíveis mais informações em www.2helpU.com.

PORAKONE, NOPEUTTA VOI SÄÄTÄÄ JA SUUNNAN VAIHTAA

DWD010, DWD014, DWD014S, DWD014S-XE

Onnea!

Olet valinnut DEWALT-työkalun. Monien vuosien kokemus, huolellinen tuotekehitys ja innovaatiot tekevät DEWALT-työkaluista luotettavia kumppaneita ammattilaisille.

Tekniset tiedot

		DWD010	DWD014	DWD014S	DWD014S-XE
Jännite	V _{AC}	220–240	230	230	230
Tyyppi		1	1	1	1
Virransyöttö	W	380	550	550	550
Nopeus kuormittamattomana	/min	0–3600	0–2800	0–2800	0–2800
Suurin porauskapasiteetti teräkseen/puuhun	mm	6,5/15	10/25	10/25	10/25
Vääntömomentti	Nm	3,9	7,9	7,9	7,9
Istukan karan kierteen koko	UNF	3/8" x 24	1/2" x 20	1/2" x 20	1/2" x 20
Istukan suurin kapasiteetti	mm	6,5	10	10	10
Paino	kg	1,16	1,3	1,3	1,3

Ääni- ja värinäarvot (triakiaalinen vektorisumma) standardin EN60745-2-1 mukaisesti:

		DWD010	DWD014	DWD014S	DWD014S-XE
L _{PA} (äänenpainetaso)	dB(A)	81	82	82	82
L _{WA} (äänitehotaso)	dB(A)	92	92	92	92
K (määritetyn äänitason epävarmuus)	dB(A)	3	2,9	2,9	2,9

Tärinän päästöarvo a _h =	m/s ²	9,0	8,5	8,5	8,5
Vaihtelu K =	m/s ²	1,5	1,5	1,5	1,5

Tässä tiedotteessa annettu värinäarvo on mitattu EN60745 -määräyksen mukaisen standardoidun testin mukaan. Arvon avulla työkaluja voidaan verrata toisiinsa. Sitä voidaan käyttää altistumisen ennakoarviointiin.



VAROITUS: Ilmoitettu värinäarvo vastaa työkalun pääasiallisia käyttösovelluksia. Jos työkalua käytetään muihin sovelluksiin, eri lisävarusteiden kanssa tai huonosti huollettuna, värinäarvot saattavat muuttua. Tämä voi merkittävästi vähentää kokonaistyöajon aikaista altistustasoa.

Tärinälle altistumisen ennakoarvioinnissa on otettava huomioon ajat, jolloin työkalun virta on katkaistu, sekä ajat, jolloin työkalu on käynnissä, mutta sillä ei työskennellä. Tämä voi merkittävästi vähentää kokonaistyöajon aikaista altistustasoa.

Huomioi muut turvatoimenpiteet käyttäjän suojelemiseksi tärinän vaikutukselta, kuten: työkalun ja lisävarusteiden huolto, käsien pitäminen lämpiminä ja työjärjestyksen organisoiminen.

Sulakkeet:

Eurooppa 230 voltin työkalut 10 ampeerin sulake

Määritelmät: Turvallisuusohjeet

Alla näkyvät selitykset liittyvät turvallisuuteen. Lue käyttöohje ja kiinnitä huomiota näihin symboleihin.



VAARA: Ilmaisee, että on olemassa **hengen** vai **vakavan henkilövahingon** vaara.



VAROITUS: Tarkoittaa mahdollista vaaratilannetta. Ellei tilannetta korjata, on olemassa **hengen** tai **vakavan henkilövahingon** vaara.



HUOMIO: Tarkoittaa mahdollista vaaratilannetta. Ellei tilannetta korjata, saattaa aiheutua **lievä tai keskinkertainen loukkaantuminen**.

HUOMAUTUS: viittaa menettelyyn, joka **ei välttämättä aiheuta henkilövahinkoa mutta voi aiheuttaa omaisuusvahingon**.



Sähköiskun vaara!



Tulipalon vaara.

EU-yhdenmukaisuusilmoitus

KONEDIREKTIIVI



PORAKONE, NOPEUTTA VOI SÄÄTÄÄ JA SUUNNAN VAIHTAA
DWD010, DWD014, DWD014S, DWD014S-XE

DEWALT vakuuttaa, että nämä tuotteet täyttävät seuraavat määräykset:
2006/42/EU, EN60745-1:2009+A11:2010, EN60745-2-1:2010.

Nämä tuotteet täyttävät direktiivin 2004/108/EU (19.04.2016 saakka), 2014/30/EU (20.04.2016 lähtien) ja 2011/65/EU vaatimukset. Saat lisätietoja ottamalla yhteyden DEWALTiin. Osoitteet näkyvät käyttöohjeen takasivulla.

Allekirjoittaja vastaa **Teknisistä tiedoista** ja antaa tämän vakuutuksen DEWALTin puolesta.

Markus Rompel
Tekninen päällikkö
DEWALT, Richard-Klinger-Strasse 11,
D-65510, Idstein, Germany
24.10.2016



VAROITUS: Vähennä tapaturmavaaraa lukemalla ohje.

Yleiset sähkölaitteita koskevat turvavaroitukset



VAROITUS! Lue kaikki turvallisuusvaroitukset ja -ohjeet. Varoitusten ja ohjeiden noudattamatta jättäminen saattaa aiheuttaa sähköiskun, tulipalon ja/tai vakavan vamman.

TALLENNA KAIKKI VAROITUKSET JA OHJEET MYÖHEMPÄÄ TARVETTA VARTEN

Käsite "moottorityökalu" viittaa kaikissa seuraavissa varoituksissa verkkokäyttöiseen (johdolliseen) moottorityökaluun tai akkukäyttöiseen (johdottomaan) moottorityökaluun.

1) TYÖALUEEN TURVALLISUUS

- Pidä työalue puhtaana ja hyvin valaistuna.** Epäjärjestyksessä olevat tai pimeät alueet voivat aiheuttaa onnettomuuksia.
- Älä käytä moottorityökaluja räjähdysalttiissa ympäristössä, esimerkiksi tilassa, jossa on syttyviä nesteitä, kaasuja tai pölyä.** Moottorityökaluista syntyy kipinöitä, jotka voivat sytyttää pölyn tai kaasut palamaan.
- Pidä lapset ja sivulliset poissa lähetyviltä, kun käytät moottorityökalua.** Häiriötekijät voivat aiheuttaa laitteen hallinnan menetyksen.

2) SÄHKÖTURVALLISUUS

- Moottorityökalujen pistokkeiden on sovittava pistorasiaan. Älä koskaan tee pistokkeisiin mitään muutoksia. Älä käytä maadoitetuissa koneissa mitään sovittipistokkeita.** Modifioimattomat pistokkeet ja niihin sopivat pistorasiat vähentävät sähköiskun vaaraa.
- Vältä koskettamasta maadoitettuja pintoja, kuten putkia, lämpöpattereita, liesiä tai jääkaappeja.** Sähköiskun vaara kasvaa, jos kehoosi maadoittuu.
- Älä jätä moottorityökaluja sateeseen tai märkään paikkaan.** Työkalun sisään menevä vesi lisää sähköiskun vaaraa.
- Älä käytä johtoa väärin. Älä koskaan kannata tai vedä työkalua sähköjohdosta äläkä irrota sitä pistorasiasta johdosta vetämällä. Älä anna sähköjohdon koskea kuumiin pintoihin, öljyyn, teräviin reunoihin tai liikkuviin osiin.** Vaurioituneet tai sotkeutuneet johdot lisäävät sähköiskun riskiä.
- Kun käytät moottorityökalua ulkona, käytä ulkokäyttöön sopivaa jatkojohtoa.** Ulkokäyttöön soveltuvan sähköjohdon käyttö vähentää sähköiskun riskiä.
- Jos moottorityökalun käyttöä kosteassa paikassa ei voida välttää, on käytettävä jäännösvirtalaitteella (RCD) suojattua virtalähdettä.** Jäännösvirtalaitteen käyttö vähentää sähköiskun vaaraa.

3) HENKILÖKOHTAINEN TURVALLISUUS

- Ole valppaana, katso, mitä teet, ja käytä tervettä järkeä moottoroitua työkalua**

käyttäessäsi. Älä käytä moottorityökalua väsyneenä tai huumeiden, alkoholin tai lääkkeiden vaikutuksen alaisena. Tarkkaavaisuuden herpaantuminen työkalua käytettäessä saattaa johtaa vakaviin henkilövahinkoihin.

- b) **Käytä henkilösuojaimia. Käytä aina silmäsuojaimia.** Sellaiset turvavarusteet, kuten pölynaamari, liukastumista estävät kengät, kypärä tai korvasuojaimet olosuhteiden niitä vaatiessa vähentävät henkilövahinkoja.
- c) **Estä tahaton käynnistäminen. Varmista, että kytkin on pois-asennossa ennen työkalun yhdistämistä virtalähteeseen ja/tai akkupakkaukseen tai ennen kuin tartut työkaluun.** Työkalun kantaminen sormi kytkimellä tai pistokkeen työntäminen pistorasiaan, kun kytkin on päälle kytkettyinä, voi aiheuttaa onnettomuuksia.
- d) **Poista mahdolliset säätö- tai kiintoavaimet ennen työkalun käynnistämistä.** Pyörivään osaan jäänyt kiinto- tai säätöavain saattaa aiheuttaa henkilövahinkoja.
- e) **Älä kurottele. Huolehdi siitä, että sinulla on koko ajan tukeva jalansija ja hyvä tasapaino.** Näin voit paremmin hallita moottoroitun työkalun käytön odottamattomissa tilanteissa.
- f) **Pukeudu oikein. Älä käytä löysiä vaatteita äläkä koruja. Pidä hiukset, vaatteet ja käsineet poissa liikkuvista osista.** Löysät vaatteet, korut tai pitkät hiukset voivat tarttua liikkuviin osiin.
- g) **Jos laitteella voi kerätä ja poistaa pölyä, varmista, että nämä toiminnot ovat kytkettyinä ja että käytät niitä oikein.** Pölynkeräysjärjestelmän käyttö voi vähentää pölyn aiheuttamia vaaroja.

4) MOOTTORITYÖKALUN KÄYTTÖ JA HUOLTO

- a) **Älä käytä moottorityökalua väkisin.** Käytä tarkoitukseesi soveltuvaa työkalua. Teet työn paremmin ja turvallisemmin työkalulla, kun käytät sille tarkoitettua nopeutta.
- b) **Älä käytä moottorityökalua, jos virtakytkin ei kytkä sitä päälle ja pois päältä.** Työkalut, joita ei voida hallita kytkimellä, ovat vaarallisia, ja ne on korjattava.
- c) **Irrota pistoke virtalähteestä ja/tai akkupakkaus työkalusta ennen kuin teet mitään säätöjä, vaihdat lisävarusteita tai varastoit moottorityökalun.** Tällaiset ehkäisevät turvatoimet alentavat vahingossa käynnistymisen riskiä moottorityökalua käytettäessä.

- d) **Varastoi moottorityökalut lasten ulottumattomiin äläkä anna työkalua sellaisten henkilöiden käyttöön, jotka eivät ole sitä tottuneet käyttämään tai eivät ole tutustuneet käyttöohjeisiin.** Moottoroituidut työkalut ovat vaarallisia kouluttamattomien käyttäjien käsissä.
- e) **Huolehdi moottoroitujen työkalujen kunnosta. Tarkista, onko liikkuvissa osissa väärä kohdistus tai takertelua, ovatko osat rikkoutuneet tai vaikuttaako jokin muu seikka mahdollisesti laitteen käyttöön. Jos laite vaurioituu, korjauta se ennen käyttöä.** Monet onnettomuudet johtuvat moottoroitujen työkalujen puutteellisesta huollosta.
- f) **Pidä leikkaavat työkalut terävinä ja puhtaina.** Kunnolla huolletut leikkaavat työkalut, joissa on terävät leikkausreunat, takertelevat vähemmän ja ovat helpommin hallittavissa.
- g) **Noudata moottorityökalujen, niiden lisävarusteiden, työkalun kärkeosien yms. käyttöohjeita ja ota huomioon työolosuhteet ja suoritettava työ.** Työkalun käyttö muuhun kuin sille tarkoitettuun tehtävään voi johtaa vaaratilanteeseen.

5) HUOLTO

- a) **Anna moottoroitu työkalu huollettavaksi ammattikorjaajalle, joka käyttää ainoastaan samanlaisia vaihto-osia.** Näin taataan moottorityökalun turvallisuus.

Muut porakoneiden turvallisuusohjeet

- **Käytä kuulosuojaimia.** Altistuminen melulle voi heikentää kuuloa..
- **Jos laitteen terä voi osua piilotettuihin sähköjohtoihin tai sen omaan sähköjohtoon, tartu työkalun eristettyihin tarttumapintoihin.** Terän osuminen jännitteeseen johtoon tekee sen paljaista metalliosista jännitteisiä, joten käyttäjä voi saada sähköiskun.
- **Kiinnitä työstettävä kappale vakaaseen alustaan kiinnittimien tai muiden käytännöllisten menetelmien avulla.** Työkalun pitäminen kädessä tai kehoa vasten voi aiheuttaa hallinnan menettämisen.
- **Käytä suojalaseja tai muuta silmäsuojainta.** Poraaminen aiheuttaa lentäviä lastuja. Ne voivat vahingoittaa silmiä pysyvästi.
- **Poranterät ja muut työkalut kuumenevat käytössä.** Käytä käsineitä koskessasi niitä.

- **Pidä kahvat kuivina, puhtaina, öljyttöminä ja rasvattomina. On suositeltavaa käyttää kumisia käsineitä.** Ne auttavat hallitsemaan työkalua paremmin.
- **Käytä lisäkahvoja, jos ne on toimitettu työkalun mukana.** Hallinnan menetys voi aiheuttaa henkilövahingon.



VAROITUS: Suosittelemme vikavirtasuojalaitteen käyttöä, jonka vikavirtasuojan laukaisuvirta on enintään 30 mA.

Vaarat

Seuraavat vaarat ovat olemassa käytettäessä porakonetta:

- Pyöriin tai kuumiin osiin koskemisen aiheuttamat vammat.

Turvamääräysten noudattamisesta ja turvalaitteiden käyttämisestä huolimatta tiettyjä vaaroja ei voida välttää. Niitä ovat

- kuulon heikkeneminen.
- sormien puristumisen vaara lisävarustetta vaihdettaessa.
- pölyn hengittämisen aiheuttamat terveysvaarat työstettäessä betonia ja/tai tiiltä.
- lentävien kappaleiden aiheuttamat henkilövahingot.
- pitkäaikaisen käyttämisen aiheuttamat henkilövahingot.

Työkalun merkinnät

Seuraavat kuvakkeet näkyvät työkalussa:



Lue käyttöohjeet ennen käyttämistä.



Käytä kuulosuojaimia.



Käytä suojalaseja.

PÄIVMÄÄRÄKOODIN SIJAINTI [KUVA (FIG.) 1]

Päivämääräkoodi (I) on merkitty koteloon. Se sisältää myös valmistusvuoden.

Esimerkki:

2016 XX XX

Valmistusvuosi

Pakkauksen sisältö

Pakkauksen sisältö:

- 1 pora
- 1 istukan avain (DWD010, DWD014)
- 1 käyttöohje
 - Tarkista, onko työkalussa, osissa tai tarvikkeissa kuljetusvaurioita.
 - Lue tämä käyttöohje huolellisesti ennen laitteen käyttämistä.

Kuvaus (kuva 1)



VAROITUS: Älä tee työkaluun tai sen osiin mitään muutoksia. Tällöin voi aiheutua omaisuus- tai henkilövahinkoja.

- A. Nopeudensäätökytkin
- B. Lukituspainike
- C. Pyörintäsuunnan säädin
- D. Istukka
- E. Johdonsuoja
- F. Johtosarja
- G. Nopeudenvälitsin (DWD014, DWD014S)
- H. Pääkahva
- I. Päivämääräkoodin sijainti

KÄYTTÖTARKOITUS

Nämä porakoneet on tarkoitettu raskaaseen ammattikäyttöön.

ÄLÄ käytä kosteissa olosuhteissa tai jos laitteen lähellä on syttyviä nesteitä tai kaasuja.

Nämä porakoneet ovat raskaaseen ammattikäyttöön tarkoitettuja sähkötyökaluja.

ÄLÄ ANNA lasten koskea niihin. Kokemattomat henkilöt saavat käyttää tätä laitetta vain valvotusti.

- Tämä tuote ei ole tarkoitettu henkilöiden (mukaan lukien lapset) käytettäväksi, joiden fyysiset, sensoriset tai henkiset kyvyt tai kokemus ja/tai tietämys tai taidot ovat rajalliset. Heidän turvallisuudestaan tulee huolehtia heistä vastuussa oleva henkilö. Lapsia ei koskaan saa jättää yksin tämän tuotteen kanssa.

Sähköturvallisuus

Sähkömoottori toimii vain yhdellä jännitteellä.

Tarkista aina, että verkkovirran jännite vastaa laitteen tyyppikilpeen merkittyä jännitettä.



Tämä DEWALT-työkalu on kaksoiseristetty EN60745 -säädösten mukaisesti, joten maadoitusjohtoa ei tarvita.

Jos virtajohto vaurioituu, se on korvattava uudella johdolla, jonka voi hankkia DEWALTin huolto-organisaation kautta.

Jatkojohdon käyttäminen

Jos on käytettävä jatkojohtoa, käytä tälle työkalulle soveltuvaa jatkojohtoa. Lisätietoja on teknisissä tiedoissa.

Johdinten vähimmäispinta-ala on 1,5 mm².

Jos käytät johtokelaa, kelaa johto aina kokonaan auki.

KOKOAMINEN JA SÄÄTÄMINEN



VAROITUS: Loukkaantumisaaran vähentämiseksi katkaise laitteesta virta ja irrota pistoke pistorasiasta ennen varusteiden asentamista tai irrottamista sekä ennen säätöjen ja korjausten tekemistä. Varmista, että virtakytkin on OFF-asennossa. Jos laite käynnistyy vahingossa, voi aiheutua loukkaantuminen.

Toimintasuunnan valitsin (kuva 1)

Voit irrottaa poranterän tiukasta aukosta tai irrottaa ruuvin käyttämällä toimintasuunnan valitsinta (C). Se sijaitsee liipaisimen takana.

Voit muuttaa moottorin pyörintäsuuntaa vapauttamalla ENSIN liipaisimen ja työntämällä salpaa oikealle (katsottuna porakoneen ollessa poraamisasennossa).

Palauta toimintasuunnan säädin lopuksi normaaliin asentoon.

Istukan avain (kuvat 1, 2, 3)

DWD010, DWD014

DWD010- ja DWD014-malleissa on avaimella toimiva istukka (D).

PORANTERÄN TAI MUUN VARUSTEEN ASETTAMINEN PAIKALLEEN

1. Avaa istukan leuat kääntämällä kaulusta käsin. Työnnä poranterän varsi istukkaan noin 19 mm:n (3/4") syvyyteen. Kiristä istukan kaulus käsin.
2. Aseta istukan avain kuhunkin kolmeen reikään ja kiristä kääntämällä myötäpäivään. On tärkeää kiristää kaikista kolmesta aukosta.

Voit irrottaa poranterän kääntämällä istukkaa vastapäivään yhden aukon verran ja löysentämällä istukan käsin.

AVAIMELLA TOIMIVAN ISTUKAN IRROTTAMINEN (KUVA 2)

Kiristä istukka kuusiokulma-avaimen lyhyemmän päään ympärille. Lyö pehmeäpöisellä vasaralla vastapäivään työkalun etuosasta katsottuna. Tämä löysentää istukan, jotta se voidaan irrottaa käsin.

AVAIMELLA TOIMIVAN ISTUKAN ASENTAMINEN (KUVA 3)

Käännä istukkaa käsin niin pitkälle kuin se menee. Työnnä kuusiokulma-avaimen lyhyempi pää istukkaan ja lyö myötäpäivään pehmeäpöisellä vasaralla.

Avaimeton istukka (kuvat 1, 4–6)

DWD014S, DWD014S-XE

DWD014S, DWD014S-XE-mallissa on avaimeton istukka (D) käyttömukavuuden lisäämiseksi.

PORANTERÄN TAI MUUN VARUSTEEN ASETTAMINEN PAIKALLEEN

1. Tartu istukan takaosaan yhdellä kädellä. Käännä etuosaa vastapäivään toisella kädellä kuvassa 4 näkyvällä tavalla. Käännä riittävästi, jotta istukka avautuu ja varuste voidaan asettaa paikalleen.
2. Työnnä poranterä tai muu varuste istukkaan noin 19 mm:n (3/4") syvyyteen. Kiristä istukka pitämällä kiinni istukan takaosasta ja kääntämällä etuosaa myötäpäivään. Kun istukka on kiristetty lähes loppuun saakka, kuuluu napsahdus ääni. Istukka on kiristetty tiukasti 4–6 napsahduksen jälkeen.
3. Voit irrottaa varusteen toistamalla vaiheen 1 toimet.



VAROITUS: Älä yritä kiristää poranterää (tai muuta varustetta) tarttumalla istukan etuosaan ja käynnistämällä pora. Muutoin voi aiheutua henkilövahinko tai istukka voi vaurioitua.

ILMAN AVAINTA TOIMIVAN ISTUKAN IRROTTAMINEN (KUVA 5)

Kiristä istukka kuusiokulma-avaimen (hankittava erikseen) lyhyemmän päään ympärille. Lyö pidempää päätä pehmeäpöisellä vasaralla tai puunkappaleella vastapäivään. Tämä löysentää istukan, jotta se voidaan ruuvata irti käsin.

ILMAN AVAINTA TOIMIVAN ISTUKAN ASENTAMINEN (KUVA 6)

Käännä istukkaa käsin niin pitkälle kuin se menee. Kiristä istukka kuusiokulma-avaimen lyhyemmän päään ympärille (ei sisälly toimitukseen). Lyö pitkää päätä myötäpäivään pehmeällä vasaralla.

TOIMINTA

Käyttöohjeet



VAROITUS: Noudata aina turvaohjeita ja määräyksiä.



VAROITUS: Loukkaantumisaaran vähentämiseksi katkaise laitteesta virta ja irrota pistoke pistorasiasta ennen varusteiden asentamista tai irrottamista sekä ennen säätöjen ja korjausten tekemistä. Varmista, että virtakytkin on OFF-asennossa. Jos laite käynnistyy vahingossa, voi aiheutua loukkaantuminen.

Liipaisinkytkin (kuva 1)

Voit käynnistää porakoneen painamalla liipaisinta ja pysäyttää sen vapauttamalla liipaisimen.

HUOMAA: Käytä vähäisempää nopeutta, kun aloitat uuden reiän poraamisen, poraat metallia, keramiikkaa tai muovia tai ruuvaat ruuvia. Suuremmat nopeudet soveltuvat puun ja levyjen poraamiseen sekä käytettäessä hankaavia tai kiillottavia varusteita.

SÄÄDETTÄVÄ NOPEUS

Voit säätää nopeutta liipaisimen (A) avulla. Mitä syvemmälle sitä painetaan, sitä suuremmaksi poran nopeus nousee.

Pora toimii jatkuvasti, kun pidät liipaisinta painettuna, siirrä lukituspainiketta (B) ylöspäin ja vapautat liipaisimen.

Voit lopettaa jatkuvan poraamisen painamalla liipaisinta lyhyesti ja vapauttamalla sen. Sammuta työkalusta virta työn valmistuttua ja ennen pistokkeen irrottamista pistorasiasta.

Nopeudenvälitsin (kuva 1)

DWD014, DWD014S

Voit vähentää nopeutta kääntämällä nopeudenvälitsintä (G) vastapäivään. Voit lisätä nopeutta kääntämällä välitsintä myötäpäivään.

Käsien oikea asento (kuva 7)



VAROITUS: Voit vähentää vakavan henkilövahingon vaaraa pitämällä kädet AINA oikeassa asennossa kuvassa 7 näkyvällä tavalla.



VAROITUS: Voit vähentää vakavan henkilövahingon vaaraa pitelemällä työkalua AINA tiukassa otteessa.

Kädet ovat oikeassa asennossa kotelon alla, kun tartut toisella kädellä pääkahaan (H).

Poraaminen



VAROITUS: Voit vähentää henkilövahingon vaaraa varmistamalla AINA, että työstettävä kappale on kiinnitetty tiukasti paikalleen. Jos poraat ohutta kappaletta, aseta sen taakse puinen tuki, jotta ohut materiaali ei vaurioidu.

1. Käytä vain teräviä poranteriä. Voit porata PUUTA kierretierien, kourutierien, lusikkatierien tai reikäsahojen avulla käyttämällä hidasta nopeutta. Voit porata METALLIA terästerien tai reikäsahojen avulla käyttämällä hidasta nopeutta.
2. Paina terää aina suoraan. Paina riittävästi, jotta terä puree, mutta älä paina liikaa. Muutoin moottori pysähtyy tai terä vioittuu.
3. Pitele työkalua tiukasti molemmin käsin, jotta se pysyy vakaana.



HUOMIO: Pora voi jäädä jumiin, jos sitä ylikuormitetaan. Varaudu tällöin aiheutuvaan suureen voimaan. Tartu porakoneeseen tiukasti molemmin käsin, jotta se pysyy vakaana ja vältät onnettomuudet.

4. **JOS PORA PYSÄHTYY**, syynä on yleensä ylikuormitus tai virheellinen käyttö. **VAPAUTA LIIPASIN HETI**, irrota terä porattavasta kohteesta ja selvitä pysähtymisen syy. **ÄLÄ YRITÄ KÄYNNISTÄÄ PYSÄHTYNYTTÄ PORAA PINELEMALLA LIIPASINTA. TÄMÄ VOI VAURIOITTA PORA.**
5. Voit vähentää pysähtymistä tai hallitsematonta painumista terän mennessä kappaleen läpi vähentämällä painamista poraamisen loppuvaiheessa.
6. Pidä moottori käynnissä, kun vedät terän ulos poratusta reiästä. Tämä auttaa estämään jumiumista.
7. Reikää ei tarvitse aloittaa naskallilla käytettäessä poraa, jonka nopeutta voi säätää. Käytä poraamisen alussa vähäistä nopeutta. Lisää nopeutta puristamalla liipaisinta kovempaa, kun reikä on riittävän syvä, jotta terä pysyy siinä.

METALLIN PORAAMINEN

Aloita poraaminen vähäisellä nopeudella. Lisää tehoa ja paina työkalua tukevasti. Nopeus on oikea, kun porattavasta reiästä irtoaa metallia tasaisena virtana. Käytä voiteluainetta metallia porattaessa.

Poikkeuksia ovat valurauta ja pronssi. Niitä porataan kuivana.

HUOMAA: Teräkseen voi porata suuria reikiä [8 mm (5/16") - 13 mm (1/2")] helpommin, jos ensin porataan pienempi reikä [4 mm (5/32") - 5 mm (3/16)].

PUUN PORAAMINEN

Aloita poraaminen vähäisellä nopeudella. Lisää tehoa ja paina työkalua tukevasti. Puuta voidaan porata samojen kierreterien avulla kuin metallia. Nämä terät voivat ylikuumentua, jos niitä ei vedetä säännöllisin väliajoin ulos lastujen poistamiseksi urteista. Jos porattava kappale voi hajjeta, sen tukena on käytettävä puukappaletta.

KUNNOSSAPITO

DEWALT-työkalusi on suunniteltu käytettäväksi pitkään ja edellyttämään vain vähän kunnossapitoa. Oikea käsittely ja säännöllinen puhdistus varmistavat laitteen ongelmattoman toiminnan.



VAROITUS: Loukkaantumisaaran vähentämiseksi katkaise laitteesta virta ja irrota pistoke pistorasiasta ennen varusteiden asentamista tai irrottamista sekä ennen säätöjen ja korjausten tekemistä. Varmista, että virtakytkin on OFF-asennossa. Jos laite käynnistyy vahingossa, voi aiheutua loukkaantuminen.

Moottorin harjat

DEWALTin käyttämä kehittyneet harjajärjestelmä pysäyttää poran automaattisesti, kun harjat ovat kuluneet. Tämä suojaa moottoria. Voit ostaa uudet harjat valtuutetusta DEWALT-huoltokeskuksesta. Käytä aina alkuperäisiä vastaavia varaosia.



Voitelu

Moottoroitu työkalu ei vaadi ylimääräistä voitelua.



Puhdistus



VAROITUS: Puhalla lika ja pöly ulos pääkotelosta kuivalla ilmalla aina, kun havaitset lian kertyvän tuuletusaukkojen sisälle ja ympärille. Käytä asianmukaisia silmäsuojaimia ja hyväksytyä

pölysuojainta tämän toimenpiteen aikana.



VAROITUS: Työkalun metallittomien osien puhdistamiseen ei saa käyttää liuottimia tai muita vahvoja kemikaaleja. Nämä kemikaalit voivat heikentää näiden osien valmistuksessa käytettyjä materiaaleja. Käytä ainoastaan mietoon saippuaveteen kostutettua kangasta. Älä koskaan päästä mitään nestettä työkalun sisälle äläkä koskaan upota työkalun mitään osaa nesteeseen.

Lisävarusteet



VAROITUS: Koska tämän tuotteen kanssa ei ole testattu muita kuin DEWALTin tarjoamia lisävarusteita, niiden käyttö tämän työkalun kanssa voi olla vaarallista. Tämän tuotteen kanssa tulee käyttää ainoastaan DEWALTin suosittelemia lisävarusteita. Näin toimimalla vähennetään myös vahingoittumisriskiä.



HUOMIO: Käytä vain enintään teknisissä tiedoissa mainitun kokoisia tarvikkeita loukkaantumisaaran vähentämiseksi.

Saat lisätietoja jälleenmyyjältäsi.

Ympäristön suojeleminen



Erilliskeräys. Tuotteita ja akkuja, joissa on tämä merkintä, ei saa hävittää tavallisen kotitalousjätteen mukana.

Tuotteet ja akut sisältävät materiaaleja, jotka voidaan kerätä tai kierrättää uudelleen käyttöä varten. Kierrätä sähkölaitteet ja akut paikallisten määräyksien mukaisesti. Lisätietoa on saatavilla osoitteesta www.2helpU.com.

REVERSIBEL BORR MED VARIERBAR HASTIGHET

DWD010, DWD014, DWD014S, DWD014S-XE

Gratulerar!

Du har valt ett DEWALT-verktyg. År av erfarenhet, grundlig produktutveckling och innovation gör DEWALT till en av de pålitligaste partnererna för fackmannamässiga elverktygs-användare.

Tekniska data

		DWD010	DWD014	DWD014S	DWD014S-XE
Spänning	V_{AC}	220–240	230	230	230
Typ		1	1	1	1
Strömförsörjning	W	380	550	550	550
Frigångshastighet	/min	0–3600	0–2800	0–2800	0–2800
Maximalt bormingsintervall					
stål/trä	mm	6,5/15	10/25	10/25	10/25
Vridmoment	Nm	3,9	7,9	7,9	7,9
Chuckaxel gängstorlek	UNF	3/8" x 24	1/2" x 20	1/2" x 20	1/2" x 20
Maximal chuck-kapacitet	mm	6,5	10	10	10
Vikt	kg	1,16	1,3	1,3	1,3

Buller- och vibrationsvärden (triax vektorsumma) i enlighet med EN60745-2-1.

L_{PA} (emissionsljudtrycksnivå)	dB(A)	81	82	82	82
L_{WA} (ljudeffektnivå)	dB(A)	92	92	92	92
K (osäkerhet för angiven ljudnivå)	dB(A)	3	2,9	2,9	2,9
Vibration, emissionsvärde a_{h1} =	m/s^2	9,0	8,5	8,5	8,5
Osäkerhet K =	m/s^2	1,5	1,5	1,5	1,5

Vibrationsemissionsnivån som anges i det här informationsbladet har mätts i enlighet med ett standardprov i EN60745 och kan användas för att jämföra ett verktyg med ett annat. Det kan användas för en preliminär uppskattning av exponering.



VARNING: De deklarerade vibrationsemissionsnivåerna representerar verktygets huvudtillämpningar. Om verktyget används för andra tillämpningar, med andra tillbehör eller är bristfälligt underhållet, kan vibrationsmissionen vara annorlunda. Detta kan betydligt reducera mängden vibration som användaren utsätts för under hela arbetsperioden.

En uppskattning av exponeringsnivån för vibration bör också ta med i beräkningen de tider när verktyget stängs eller när den kör men inte utför något arbete. Det kan betydligt reducera

mängden vibration som användaren utsätts för under hela arbetsperioden.

Identifiera ytterligare säkerhetsåtgärder för att skydda maskinkötaren från effekterna av vibration som att underhålla verktyget och tillbehören, hålla händerna varma, organisering av arbetssättet.

Säkringar:

Europa 230 Volt verktyg 10 Ampere, starkström

Definitioner: Säkerhetsriktlinjer

Nedanstående definitioner beskriver allvarighetsnivån för varje signalord. Var god läs handboken och uppmärksamma dessa symboler.



FARA: Indikerar en omedelbart riskfylld situation som, om den inte undviks, kommer att resultera i dödsfall eller allvarig personskada.



WARNING: Indikerar en potentiellt riskfylld situation som, om den inte undviks, **skulle kunna** resultera i **dödsfall eller allvarlig personskada.**



SE UPP! indikerar en potentiellt riskfylld situation som, om den inte undviks, **kan** resultera i **mindre eller medelmåttig personskada.**

OBSERVERA: Anger en praxis som **inte är relaterad till personskada** som, om den inte undviks, **skulle kunna** resultera i **egendomsskada.**



Anger risk för elektrisk stöt.



Anger risk för eldsvåda.

EC-Följsamhetsdeklaration

MASKINDIREKTIV



REVERSIBEL BORR MED VARIERBAR HASTIGHET DWD010, DWD014, DWD014S, DWD014S-XE

DEWALT deklarerar att dessa produkter, beskrivna under **Tekniska data** uppfyller: 2006/42/EC, EN60745-1:2009+A11:2010, EN60745-2-1:2010.

Dessa produkter uppfyller också direktiv 2004/108/EC (t.o.m. 19.04.2016), 2014/30/EU (fr.o.m. 20.04.2016) och 2011/65/EU. För mer information, var god kontakta DEWALT på följande adress, eller se handbokens baksida.

Undertecknad är ansvarig för sammanställning av den tekniska filen och gör denna förklaring å DEWALTs vägnar.

Markus Rempel
Teknisk chef
DEWALT, Richard-Klinger-Straße 11,
D-65510, Idstein, Tyskland
24.10.2016



WARNING: Läs bruksanvisningen för att minska risken för personskada.

Allmänna säkerhetsvarningar för elverktyg



WARNING! Läs säkerhetsvarningarna och instruktionerna. Om varningarna och instruktionerna inte följs kan det resultera i elektrisk stöt, brand och/eller allvarlig personskada.

SPARA ALLA VARNINGAR OCH INSTRUKTIONER FÖR FRAMTIDA REFERENS

Termen "elverktyg" i varningar, syftar på ditt eldrivna elverktyg (anslutet via sladd till eluttag), eller ditt batteridrivna (sladdlösa) elverktyg.

1) SÄKERHET I ARBETSLOKALEN

- Håll arbetsområdet rent och väl belyst.** Fullbelamrade eller mörka områden inbjuder till olyckor.
- Använd inte elverktyg i explosiva miljöer, så som i närheten av lättantändliga vätskor, gaser eller damm.** Elverktyg åstadkommer gnistor som kan antända damm och gaser.
- Håll barn och åskådare på avstånd när elverktyget används.** Distractioner kan få dig att förlora kontrollen.

2) ELSÄKERHET

- Elverktygets kontakt måste passa eluttaget. Kontakten bör aldrig, på något som helst sätt, modifieras. Använd inte adapterkontakter med jordade elverktyg.** Icke modifierade kontakter och passande eluttag minskar risken för elektrisk stöt.
- Undvik kroppskontakt med jordade ytor, så som rör, element, spisar och kylskåp.** Ökad risk för elektrisk stöt föreligger om din kropp är jordad.
- Utsätt inte elverktyg för regn eller våta miljöer.** Risken för elektrisk stöt ökar om vatten kommer in i elverktyget.
- Använd inte sladden på olämpligt sätt. Använd aldrig sladden för att bära, dra eller dra ur kontakten till elverktyget. Håll sladden borta från hetta, olja, vassa kanter och rörliga maskindelar.** En skadad eller tilltrasslad sladd ökar risken för elektrisk stöt.
- Vid användande av elverktyget utomhus bör en förlängningssladd anpassad för utomhusbruk användas.** Användande av sladd anpassad för utomhusbruk minskar risken för elektrisk stöt.
- Om användning av elverktyg i fuktiga miljöer inte går att undvika, skall strömtillförsel med jordfelsbrytare (residual current device, RCD) användas.** Att använda en jordfelsbrytare, reducerar risken för elektrisk stöt.

3) PERSONSÄKERHET

- a) **Var alert, håll ögonen på vad du gör och använd sunt förnuft då du använder ett elverktyg. Använd inte elverktyg då du är trött eller påverkad av droger, alkohol eller läkemedel.** Ett ögonblicks ouppmärksamhet under användande av ett elverktyg kan resultera i allvarlig personskada.
- b) **Använd personlig skyddsutrustning. Använd alltid skyddsglasögon.** Skyddsutrustning så som andningsskydd, halkfria skyddsskor, hjälm och hörselskydd, använda på lämpligt sätt minskar personskador.
- c) **Förhindra att verktyget startas av misstag. Se till att strömbrytaren står i AV-läge, före du kopplar verktyget till strömkälla och/eller batteripaket, eller då du lyfter eller bär det.** Att bära elverktyg med fingret på strömbrytaren eller att koppla på strömmen då strömbrytaren är påslagen inbjuder till olyckor.
- d) **Avlägsna alla justeringsnycklar och skiftnycklar innan elverktyget slås på.** En skiftnyckel eller skruvnyckel som sitter kvar i en roterande del av ett elverktyg kan orsaka personskada.
- e) **Sträck dig inte för långt. Ha alltid säkert fotfäste och balans.** Det ger bättre kontroll över elverktyget i oväntade situationer.
- f) **Bär lämplig klädsel. Bär inte löst hängande kläder eller smycken. Håll hår, kläder och handskar borta från rörliga maskindelar.** Löst hängande kläder, smycken och långt hår kan fastna i rörliga maskindelar.
- g) **Om utrustning tillhandahålls för utsugning och insamling av damm, försäkra dig om att de är anslutna och använda på rätt sätt.** Användande av dammsamlingsystem, kan reducera dammrelaterade faror.

4) ANVÄNDNING OCH VÅRD AV ELVERKTYG

- a) **Pressa inte för hårt på elverktyget. Använd rätt elverktyg för rätt uppgift.** Elverktyget kommer att utföra arbetet bättre och säkrare om det används för arbete på den nivå det är avsett för.
- b) **Använd inte elverktyget om det inte kan slås av och på med strömbrytaren.** Ett elverktyg som inte kan kontrolleras via strömbrytare är farligt att använda och måste repareras.
- c) **Koppla ur kontakten från strömkällan och/eller batteripaketet från elverktyget före du gör justeringar, byter tillbehör, eller lägger undan elverktyget.** Sådana

- förebyggande säkerhetsåtgärder minskar risken för att elverktyget slås på av misstag.
- d) **Förvara oanvända elverktyg utom räckhåll för barn och låt inte personer som inte känner till elverktygets funktioner och de här instruktionerna, använda elverktyget.** Elverktyg är farliga om de sätts i händerna på användare utan träning.
- e) **Vård av elverktyg. Kontrollera om det finns rörliga delar som inte sitter rätt eller som har fastnat, delar som är trasiga eller annat som kan påverka elverktygets funktion. Om elverktyget är skadat bör det repareras före det används.** Många olyckor orsakas av bristfälligt underhållna elverktyg.
- f) **Håll skärverktyg skarpa och rena.** Om skärverktyg är väl underhållna med skarpa eggar minskar det risken för att de ska fastna och det gör dem lättare att kontrollera.
- g) **Använd elverktyget, tillbehör och bitar osv. i enlighet med de här instruktionerna och med hänsyn till arbetsförhållanden och det arbete som skall utföras.** Användande av elverktyget för andra ändamål än det är menat för, kan orsaka farliga situationer.

5) SERVICE

- a) **Låt enbart kvalificerad reparatör som använder identiska ersättningsdelar reparera ditt elverktyg.** Det kommer att garantera uppehållande av elverktygets säkerhet.

Tillkommande specifika säkerhetsregler för borrar

- **Bär öronskydd.** Att utsättas för buller kan orsaka hörsel förlust.
- **Håll endast i elverktyget via isolerade greppytor när du utför ett arbete där kapningstillbehöret kan komma i kontakt med dold trådledning eller med sin egen sladd.** Kapningstillbehör som kommer i kontakt med en strömförande tråd kan göra exponerade metalldelar hos elverktyget strömförande och ge handhavaren en stöt.
- **Använd klämmor eller annan praktisk metod för att förankra och stöjca arbetsstycket på en stabil plattform.** Att hålla arbetet med handen eller mot din kropp är instabilt, och kan leda till förlust av kontroll.
- **Bär skyddsglasögon eller annat ögonskydd.** Borrarande verksamhet gör att flisor flyger omkring. Flygande partiklar kan orsaka permanent ögonskada.
- **Borrspetsar och verktyg blir heta under arbete.** Bär handskar när du vidrör dem.
- **Håll handtagen torra, rena, fria från olja och smörj fett.** Det är att rekommendera

att använda gummihandskar. Detta möjliggör bättre kontroll av verktyget.

- **Använd hjälphandtag om de medföljer verktyget.** Tappad kontroll kan orsaka personskador.



WARNING: Vi rekommenderar användning av en jordfelsbrytare med en restström på 30mA eller mindre.

Inneboende risker

Följande risker är naturligt förekommande vid användningen av borrar:

- Personskador orsakade av att vidröra verktygets roterande eller heta delar.

Trots applicering av de relevanta säkerhetsbestämmelserna och implementeringen av säkerhetsapparater kan vissa återstående risker inte undvikas. Dessa är:

- Hörselhedsättning.
- Risk för att klämma fingrar vid byte av tillbehör.
- Hälsorisker orsakade av inandning av damm som uppstår vid arbete med trä.
- Risk för personskada på grund av flygande partiklar.
- Risk för personskada på grund av långvarig användning.

Märkningar på verktyg

Följande bildikoner visas på verktyget:



Läs instruktionshandbok före användning.



Bär öronskydd.



Bär ögonskydd.

DATUMKODPLACERING (FIG. 1)

Datumkoden (I), som också inkluderar tillverkningsåret, finns intryckt i kåpan.

Exempel:

2016 XX XX

Tillverkningsår

Förpackningsinnehåll

Förpackningen innehåller:

- 1 Borrmaskin
- 1 Chucknyckel (DWD010, DWD014)
- 1 Instruktionshandbok

- Kontrollera med avseende på skada på verktyget, på delar eller tillbehör som kan tänkas ha uppstått under transporten.
- Ta dig tid att grundligt läsa och förstå denna handbok före användning.

Beskrivning (fig. 1)



WARNING: Modifiera aldrig elverktyget eller någon del av det. Skada eller personskada skulle kunna uppstå.

- A. Avtryckaromkopplare för varierbar hastighet
- B. Låsningssknapp
- C. Spak för framåt/back
- D. Chuck
- E. Sladdskydd
- F. Sladdsats
- G. Ratt för hastighet (DWD014, DWD014S)
- H. Huvudhandtag
- I. Datumkodplacering

AVSEDD ANVÄNDNING

Dessa slitstarka V.S.R.-borrmaskiner (reversibla med varierbar hastighet) är konstruerade för yrkesmässigt borrhande.

Använd **INTE** under våta förhållanden eller i närheten av lättantändliga vätskor eller gaser.

Dessa slitstarka borrar är yrkesmässiga elverktyg.

LÅT INTE barn komma i kontakt med verktyget. Överinseende krävs när oerfarna handhavare använder detta verktyg.

- Denna produkt är inte avsedd att användas av personer (inklusive barn) med reducerad fysisk, sensorisk eller mental förmåga eller med begränsad erfarenhet eller kunskap såvida inte de är under uppsikt av en person som är ansvarig för deras säkerhet. Barn skall aldrig lämnas ensamma med denna produkt.

Elektrisk Säkerhet

Den elektriska motorn har konstruerats för endast en spänning. Kontrollera alltid att strömförsörjningen motsvarar spänningen på klassificeringsplattan.



Ditt DEWALT-verktyg är dubbel-isolerat i enlighet med EN60745; därför behövs ingen jordningstråd.

Om starkströmssladden är skadad måste den bytas ut mot en speciellt preparerad sladd som finns att få genom DEWALTs serviceorganisation.

Användning av Förlängningsladd

Om en förlängningsladd behövs, använd en godkänd förlängningsladd, som är lämplig för detta verktygs strömbehov (se tekniska data).

Minsta ledarstorlek är 1,5 mm².

Vid användning av en sladdvinda, dra alltid ut sladden helt och hållet.

HOPMONTERING OCH JUSTERING



VARNING: För att minska risken för personskada, stäng av enheten och koppla bort maskinen från strömkällan innan du installerar och tar bort tillbehör, före justering eller ändring av inställningar eller vid reparationer. Se till att startknappen är i AV-läge. En oavsiktlig igångsättning kan orsaka personskada.

Spak för framåt/back (fig. 1)

Spaken för framåt/back (C) används för att dra bort borrarpsatsar från smala hål och för att ta bort skruvar. Den finns placerad ovanför avtryckaromkopplaren.

För att reversera motorn, släpp FÖRST avtryckaren, och skjut därefter spaken åt höger (sedd när du håller borren i arbetsläge).

Efter alla reverseringsmoment, återför spaken till framåt-läget.

Nycklad Chuck (fig. 1, 2, 3)

DWD010, DWD014

DWD010 och DWD014 har en nycklad chuck (D).

FÖR ATT SÄTTA IN EN BORRSPETS ELLER ANNAT TILLBEHÖR

1. Öppna chuckens käkar genom att vrida inställningsreglaget för hand, och sätt in borrarpsatsens skaft omkring 19 mm (3/4") i chucken. Dra åt chuckens inställningsreglage för hand.
2. Placera chucknyckeln i vart och ett av de tre hålen, och dra åt i medurs riktning. Det är viktigt att dra åt chucken med alla tre hålen.

För att lossa borrarpsatsen, vrid chucken moturs i bara ett hål, och lossa därefter chucken för hand.

BORTTAGANDE AV NYCKLAD CHUCK (FIG. 2)

Dra åt chucken runt en sexkantsnyckels kortände. Använd en mjuk hammare och slå sexkantsnyckeln hårt i moturs riktning, sett från verktygets framände. Detta lossar chucken så att den kan tas bort för hand.

INSTALLERING AV NYCKLAD CHUCK (FIG. 3)

Skruva på chucken för hand, så långt det går. Sätt in sexkantsnyckels kortände och slå på den i medurs riktning med en mjuk hammare.

Nyckellös chuck (fig. 1, 4–6)

DWD014S, DWD014S-XE

Modell DWD014S, DWD014S-XE har en nyckellös chuck (D) för bättre bekvämlighet.

FÖR ATT SÄTTA IN EN BORRSPETS ELLER ANNAT TILLBEHÖR

1. Greppa chuckens bakre halva med en hand och använd din andra hand för att vrida den främre halvan moturs, så som visas i figur 4. Vrid så långt så att chucken öppnar tillräckligt för att ta emot det önskade tillbehöret.
2. Sätt in spetsen eller annat tillbehör cirka 19 mm (3/4") i chucken, och dra åt ordentligt genom att hålla i chuckens bakre halva och vrida den främre delen medurs. När chucken är nästan åtdragen kommer du att höra ett klickande ljud. Efter 4–6 klickningar är chucken ordentligt åtdragen runt tillbehöret.
3. För att lossa tillbehöret, upprepa steg 1 som listas häröver.



VARNING: Försök inte att dra åt borrarpsatsar (eller något annat tillbehör) genom att greppa chuckens framdel och sätta igång verktyget. Skada på chucken och personskada kan uppstå.

BORTTAGNING AV NYCKELLÖS CHUCK (FIG. 5)

Dra åt chucken runt en sexkantsnyckels kortände (nyckeln följer inte med). Med användande av en mjuk hammare eller trästycke, slå på den längre änden i moturs riktning. Detta lossar chucken så att den kan skruvas av för hand.

INSTALLERING AV NYCKELLÖS CHUCK (FIG. 6)

Skruva på chucken för hand, så långt det går. Dra åt chucken runt en sexkantsnyckels kortände (nyckeln följer inte med), och slå på den längre änden i medurs riktning med en mjuk hammare.

ANVÄNDNING

Bruksanvisning



VARNING: Iaktta alltid säkerhetsinstruktionerna och tillämpliga bestämmelser.



VARNING: För att minska risken för personskada, stäng av enheten och koppla bort maskinen från strömkällan innan du installerar och

tar bort tillbehör, före justering eller ändring av inställningar eller vid reparationer. Se till att startknappen är i AV-läge. En oavsiktlig igångsättning kan orsaka personskada.

Triggeromkopplare (fig. 1)

För att starta bormaskinen, tryck ner triggeromkopplaren; för att stanna bormaskinen, släpp triggeromkopplaren.

OBS: Använd lägre hastigheter för att påbörja håll utan ett hålsåg för centrering, bormning i metall eller plast eller för att driva in skruvar eller borra i keramik. Högre hastigheter är bättre för att borra i trä och kompositskivor, och vid användning av slipande och polerande tillbehör.

VARIERBAR HASTIGHET

En avtryckaromkopplare för varierbar hastighet (A) tillåter hastighetskontroll —ju längre omkopplaren trycks in, desto högre blir boremens hastighet.

För kontinuerlig drift, tryck och håll ner avtryckaren för varierbar hastighet, dra upp låsningsknappen (B), och släpp därefter avtryckaren.

För att upphöra med kontinuerlig drift, tryck kortvarigt på omkopplaren och släpp upp den. Stäng alltid av verktyget när arbetet är klart, och innan du drar ur kontakten.

Ratt för hastighetskontroll (fig. 1)

DWD014, DWD014S

För att sänka hastigheten, vrid ratten för hastighet (G) moturs. För att öka hastigheten, vrid ratten för hastighet medurs.

Korrekt Handplacering (fig. 7)



WARNING: För att minska risken för allvarlig personskada, använd **ALLTID** korrekt handställning, så som visas i figur 7.



WARNING: För att minska risken för allvarlig personskada, håll **ALLTID** verktyget säkert, för att förekomma en plötslig reaktion.

Korrekt handplacering innebär en hand under kåpan och den andra handen på huvudhandtaget (H).

Bormning



WARNING: För att minska risken för personskada, se **ALLTID** till att arbetsstycket är ordentligt förankrat eller fastklämt. Om du borrar i tunt material,

använd ett träblock som "stöd" för att förebygga skada på materialet.

1. Använd endast vassa borrarpsatsar. För TRÄ, ställ in på låg hastighet och använd vridborrarpsatsar, flatborrar, eldrivna navarspsatsar eller hålsågar. För METALL, ställ in på låg hastighet och använd vridborrarpsatsar för stål eller hålsågar.
2. Applicera alltid trycket i en rak linje med borrarpsatsen. Använd tillräckligt tryck för att bibehålla boremens bett, men tryck inte så hårt att motorn överstegras eller borrarpsatsen böjs.
3. Håll verktyget i ett stadigt grepp med bägge händer för att kontrollera boremens vridande verkan.



SE UPP! Bormen kan komma att överstegras om den överbelastas, vilket orsakar en plötslig vridning. Förvänta dig alltid överstegringen. Håll verktyget i ett stadigt grepp för att kontrollera denna vridande verkan och undvika personskada.

4. **OM BORREN ÖVERSTEGRAS**, beror det vanligtvis på att den överbelastas eller används felaktigt. **SLÄPP OMEDELBART AVTRYCKAREN**, ta bort borrarpsatsen från arbetet, och fastställ anledningen till överstegringen. **KLICKA INTE PÅ OCH AV PÅ AVTRYCKAREN FÖR ATT FÖRSÖKA STARTA EN ÖVERSTEGRAD BORR — DETTA KAN SKADA BORREN.**
5. För att minimera överstegring eller bryta igenom materialet, minska trycket på bormen och för borrarpsatsen lätt genom den sista lilla biten av hålet.
6. Håll motorn gående när du drar tillbaka borrarpsatsen ur ett borrar hål. Detta bidrar till att förebygga att den fastnar.
7. För borrar med varierbar hastighet behöver man inte slå hål för centrering på den punkt som ska borraras. Använd en låg hastighet för att påbörja hålet, och öka hastigheten genom att trycka hårdare på avtryckaren när hålet är tillräckligt djupt för att borra utan att borrarpsatsen hoppar ut.

BORRA I METALL

Börja borra med låg hastighet, och öka till full effekt samtidigt som du applicerar ett fast tryck på verktyget. Ett jämnt flöde av metallflisor är tecken på korrekt bormningshastighet. Använd ett skärningssmörjmedel vid bormning i metaller. Undantagen är gjutjärn och mässing, som bör borraras torra.

OBS: Stora hål [5/16" (8 mm) till 1/2" (13 mm)] i stål kan göras lättare om ett pilothål på [5/32" (4 mm) till 3/16" (5 mm)] borrar först.

BORRA I TRÄ

Börja borra med låg hastighet, och öka till full effekt samtidigt som du applicerar ett fast tryck på verktyget. Hål i trä kan göras med samma spiralborrar som används för metall. Dessa borrarspetsar kan överhettas såvida de inte dras ut ofta för att rensa bort flisor från skären. Arbete som kan skapa splinter bör stödjas med en tråkloss.

UNDERHÅLL

Ditt DEWALT elverktyg har konstruerats för att arbeta över en lång tidsperiod med minimalt underhåll. Kontinuerlig tillfredsställande drift beror på ordentlig verktygsvård och regelbunden rengöring.



WARNING! För att minska risken för personskada, stäng av enheten och koppla bort maskinen från strömkällan innan du installerar och tar bort tillbehör, före justering eller ändring av inställningar eller vid reparationer. Se till att startknappen är i AV-läge. En oavsiktlig igångsättning kan orsaka personskada.

Motorborstar

DEWALT använder ett avancerat system med borstar som automatiskt stannar borsten när borstarna slits ut. Detta förebygger allvarig skada på motorn. Nya borst uppsättningar finns tillgängliga hos behöriga DEWALT servicecentra. Använd alltid identiska utbytesdelar.



Smörjning

Ditt elverktyg behöver ingen extra smörjning.



Rengöring



WARNING! Blås ut smuts och damm ur verktygshuset med torr luft när man kan se smuts samlas i och runt luftventilerna. Bär godkända skyddsglasögon och godkänd andningsmask när du utför denna procedur.



WARNING! Använd aldrig lösningsmedel eller andra starka kemikalier för rengöring av de delar som inte är av

metall. Kemikalierna kan försvaga materialet i de här delarna. Använd en trasa enbart fuktad med vatten och mild tvållösning. Låt aldrig vätska komma in i verktyget och sänk aldrig någon del av verktyget i vätska.

Valfria tillbehör



WARNING! Då andra tillbehör än de som erbjuds av DEWALT inte har testats med den här produkten, kan användande av sådana tillbehör vara farligt. För att minska olycksrisken bör enbart tillbehör rekommenderade av DEWALT användas med den här produkten.



SE UPP! För att minska risken för personskada bör följande tillbehör endast användas i storlekar upp till de maximala som visas under Tekniska Data.

Rådfråga din återförsäljare för vidare information angående lämpliga tillbehör.

Att skydda miljön



Separat insamling. Produkter och batterier som är märkta med denna symbol får inte kastas i den vanliga hushållssoporna.

Produkter och batterier innehåller material som kan återvinnas och återanvändas vilket minskar behovet av råmaterial. Återvinn elektriska produkter och batterier enligt lokala bestämmelser. Ytterligare information finns tillgängligt på www.2helpU.com.

DEĞİŞKEN HIZLI ÇİFT YÖNLÜ MATKAP DWD010, DWD014, DWD014S, DWD014S-XE

Tebrikler!

Bir DEWALT aletini tercih ettiniz. Uzun süreli deneyim, sürekli ürün geliştirme ve yenilik DEWALT markasının profesyonel elektrikli alet kullanıcıları için en güvenilir ortaklardan birisi haline gelmesini sağlamaktadır.

Teknik Veriler

		DWD010	DWD014	DWD014S	DWD014S-XE
Voltaj	V _{AC}	220–240	230	230	230
Tip		1	1	1	1
Giriş gücü	W	380	550	550	550
Yüksüz hız	/min	0–3600	0–2800	0–2800	0–2800
Maksimum delme aralığı					
çelik/ahşap	mm	6,5/15	10/25	10/25	10/25
Tork	Nm	3,9	7,9	7,9	7,9
Mandren mili diş boyutu	UNF	3/8" x 24	1/2" x 20	1/2" x 20	1/2" x 20
Azami mandren kapasitesi	mm	6,5	10	10	10
Ağırlık	kg	1,16	1,3	1,3	1,3

EN60745-2-1 uyarınca gürültü değerleri ve titreşim değerleri (triaks vektör toplamı)

L _{PA} (emisyon ses basıncı seviyesi)	dB(A)	81	82	82	82
L _{WA} (ses güç seviyesi)	dB(A)	92	92	92	92
K (verilen ses seviyesi için belirsizlik)	dB(A)	3	2,9	2,9	2,9
Titreşim emisyon değeri a _h =	m/s ²	9,0	8,5	8,5	8,5
Belirsizlik değeri K =	m/s ²	1,5	1,5	1,5	1,5

Bu bilgi sayfasında verilen titreşim emisyon düzeyi, EN60745'te sağlanan standart teste uygun olarak ölçülmüştür ve aletleri birbiriyle karşılaştırmak için kullanılabilir. Ön maruziyet değerlendirmesi için kullanılabilir.



UYARI: *Beyan edilen titreşim emisyon düzeyi, aletin ana uygulamalarını yansıtır. Ancak alet farklı aksesuarlarla farklı uygulamalar için kullanılırsa veya bakımı kötü yapılırsa, titreşim emisyonu değişebilir. Bu, toplam çalışma süresindeki maruziyet düzeyini önemli ölçüde artırabilir.*

Tahmini titreşim maruziyeti, aletin kapalı kaldığı veya çalışmasına karşın iş görmediği zamanları da dikkate alınmalıdır. Bu, toplam çalışma süresindeki maruziyet düzeyini önemli ölçüde azaltabilir.

Operatörü titreşim etkilerinden korumak için şu türde ek güvenlik önlemleri alın: Aletin ve aksesuarların bakımını yapın, elleri sıcak tutun, çalışma modellerini düzenleyin.

Sigortalar:

Avrupa 230 V aletler 10 Amper, şebeke

Tanımlar: Güvenlik Talimatları

Aşağıdaki tanımlar her uyarı sözcüğü için ciddiyet derecesini gösterir. Lütfen kılavuzu okuyunuz ve bu simgelere dikkat ediniz.



TEHLİKE: *Engellenmemesi halinde ölüm veya ciddi yaralanma ile sonuçlanabilecek çok yakın bir tehlikeli durumu gösterir.*



UYARI: Engellenmemesi halinde **ölüm veya ciddi yaralanma** ile sonuçlanabilecek potansiyel bir tehlikeli durumu gösterir.



DİKKAT: Engellenmemesi halinde **önemsiz veya orta dereceli yaralanma** ile sonuçlanabilecek potansiyel bir tehlikeli durumu gösterir.

İKAZ: Engellenmemesi halinde **maddi hasara neden olabilecek, yaralanma ile ilişkisi olmayan** durumları gösterir.



Elektrik çarpması riskini belirtir.



Yangın riskini belirtir.

AT Uygunluk Beyanâtı

MAKİNE DİREKTİFİ



DEĞİŞKEN HIZLI ÇİFT YÖNLÜ MATKAP DWD010, DWD014, DWD014S, DWD014S-XE

DEWALT, Teknik Özellikleri bölümünde açıklanan bu ürünlerin aşağıda belirtilen yönergelere uygun olduğunu beyan eder:

2006/42/AT, EN60745-1:2009+A11:2010,
EN60745-2-1:2010.

Bu ürünler ayrıca 2004/108/AT (19.04.2016 tarihine kadar), 2014/30/EU (20.04.2016 tarihinden itibaren) ve 2011/65/EU Direktiflerine de uygundur. Daha ayrıntılı bilgi için, lütfen aşağıdaki adresten DEWALT ile temas kurun veya kılavuzun arka kapağına bakın.

Bu belge altında imzası bulunan yetkili, teknik dosyanın derlenmesinden sorumludur ve bu beyanı DEWALT adına vermiştir.

Markus Rompel
Mühendislik Direktörü
DEWALT, Richard-Klinger-Straße 11,
D-65510, Idstein, Almanya
24.10.2016



UYARI: Yaralanma riskini azaltmak için, kullanım kılavuzunu okuyun.

Genel Elektrikli Alet Güvenlik Uyarıları



UYARI! Tüm güvenlik uyarılarını ve tüm talimatları okuyun. Uyarı ve talimatlara uyulmaması elektrik çarpması, yangın ve/veya ciddi yaralanmaya yol açabilir.

TÜM UYARI VE TALİMATLARI İLERİDE BAŞVURU AMACIYLA SAKLAYIN

Uyarılarda geçen "elektrikli alet" terimi, ana şebekeden güç alan (kablolu) elektrikli aletinizi veya pil ile çalışan (kablesiz) elektrikli aletinizi ifade etmektedir.

1) ÇALIŞMA ALANININ GÜVENLİĞİ

- Çalışma alanını temiz tutun ve iyi ışıklandırın.** Karışık veya karanlık bölgeler kazalara yol açabilir.
- Elektrikli aletleri yanıcı sıvılar, gazlar veya toz gibi patlayıcıların bulunduğu ortamlarda kullanmayın.** Elektrikli aletler toz veya dumanı ateşleyebilecek kıvılcımlar çıkarmaktadır.
- Bir elektrikli aleti kullanırken çocukları ve etraftaki insanları uzakta tutun.** Dikkat dağıtıcı şeyler kontrolü kaybetmenize sebep olabilir.

2) ELEKTRİK EMNİYETİ

- Elektrikli aletin fişleri prize uygun olmalıdır. Fişi hiçbir şekilde değiştirmeyin. Topraklanmış elektrikli aletler ile birlikte adaptör fişlerini kullanmayın.** Değiştirilmemiş fişler ve uygun prizler elektrik çarpması riskini azaltacaktır.
- Borular, radyatörler, mutfak ocakları ve buzdolapları gibi topraklanmış yüzeylerle vücudunuzun temas etmesini engelleyin.** Vücudunuzun topraklanması halinde elektrik çarpması riski artmaktadır.
- Elektrikli aletleri yağmura veya ıslak koşullara maruz bırakmayın.** Bir elektrikli aletin içine giren su, elektrik çarpması riskini artıracaktır.
- Kabloyu başka amaçlarla kullanmayın. Kabloyu hiçbir zaman elektrikli aleti taşımak, sürüklemek veya prizden çekmek üzere kullanmayın. Kabloyu ısı, yağ, keskin köşeler veya hareketli**

parçalardan uzak tutun. Hasarlı veya dolaşmış kablolar elektrik çarpması riskini artırmaktadır.

- e) **Bir elektrikli aleti dış mekanda kullanırken, dış mekan kullanımına uygun bir uzatma kablosu kullanın. Dış mekan kullanımına uygun bir kablunun kullanılması elektrik çarpması riskini azaltmaktadır.**
- f) **Elektrikli aletin nemli ortamda çalışması kaçınılmazsa, bir artık akım cihazı (RCD) korumalı besleme kullanın. RCD kullanımı elektrik çarpması riskini azaltır.**

3) KİŞİSEL GÜVENLİK

- a) **Bir elektrikli aleti kullanırken tetikte olun, ne yaptığınıza dikkat edin ve sağduyunuzu kullanın. Yorgun olduğunuz zaman veya ilaç, alkol ya da başka tedavi etkisi altında iken elektrikli aleti kullanmayın. Elektrikli aletleri kullanırken bir anlık dikkatsizlik ciddi kişisel yaralanmaya yol açabilir.**
- b) **Kişisel koruyucu ekipman kullanın. Her zaman göz koruması kullanın. Uygun koşullarda kullanılan toz maskesi, kaymaz emniyet ayakkabıları, kask veya duyma koruması gibi koruyucu ekipman kişisel yaralanmaları azaltacaktır.**
- c) **İstemeyerek çalıştırmaktan kaçının. Güç kaynağını ve/veya pil takımını bağlamadan, aleti yerden kaldırmadan ya da taşımadan önce anahtarın off (kapalı) konumunda olduğundan emin olun. Elektrikli aletleri parmağınız anahtar üzerindeyken taşımak veya anahtarı açık konumdaki elektrikli aletleri prize takmak kazalara yol açacaktır.**
- d) **Elektrikli aleti açık konuma getirmeden önce varsa ayar anahtarını veya ayarlı penseyi çıkarın. Elektrikli aletin dönen bir parçasına bağlı kalan bir ayarlı pense veya anahtar kişisel yaralanmaya yol açabilir.**
- e) **Yetişemeyeceğiniz noktalara uzanmayın. Her zaman için uygun ayak basacak yer bulun ve dengenizi sağlayın. Böylece beklenmeyen durumlarda elektrikli alet daha iyi kontrol edilebilecektir.**
- f) **Uygun giysiler giyin. Bol giysiler veya takı kullanmayın. Saçınız, giysileriniz ve eldivenlerinizi hareketli parçalardan uzak tutun. Bol giysiler, takılar veya uzun saç hareketli parçalara takılabilir.**

- g) **Toz çekme ve toplama araç-gereçlerinin bağlanması için cihazlar verilmesi halinde, bunların uygun biçimde bağlanması ve kullanılmasını sağlayın. Toz toplama kullanımı tozla ilgili tehlikeleri azaltabilir.**

4) ELEKTRİKLİ ALETİN KULLANIMI VE BAKIMI

- a) **Elektrikli aleti zorlamayın. Uygulamanız için doğru elektrikli aleti kullanın. Doğru elektrikli alet, tasarlandığı hızda işi daha iyi ve daha güvenli yapacaktır.**
- b) **Açma/kapama anahtarı çalışmazsa elektrikli aleti kullanmayın. Anahtar ile kontrol edilemeyen herhangi bir elektrikli alet tehlikelidir ve tamir edilmelidir.**
- c) **Herhangi bir ayarlama yapmadan, aksesuarları değiştirmeden veya elektrikli aletleri saklamadan önce fişi güç kaynağından çekin ve/veya pilleri çıkarın. Bu türlü koruyucu güvenlik önlemleri elektrikli aletin yanlışlıkla çalışması riskini azaltır.**
- d) **Boştaki elektrikli aletleri çocukların erişemeyeceği yerlerde muhafaza edin ve elektrikli aleti veya bu talimatları bilmeyen kişilerin elektrikli aleti kullanmasına izin vermeyin. Elektrikli aletler eğitimsiz kullanıcıların elinde çok tehlikelidir.**
- e) **Elektrikli aletlerin bakımını yapın. Hareketli parçaların hizalanmasını veya bağlantılarını, parçaların kırık olup olmadığını ve elektrikli aletlerin çalışmasını etkileyebilecek başka koşulları kontrol edin. Hasarlı ise, kullanmadan önce elektrikli aletin tamirini yaptırın. Kazaların pek çoğu, bakımı yapılmayan elektrikli aletlerden kaynaklanmaktadır.**
- f) **Kesme aletlerini keskin ve temiz tutun. Bakımı gerektiği şekilde yapılmış keskin uçlu kesme aletlerinin rahatsızlık yaratma olasılığı daha az, kontrolü daha kolaydır.**
- g) **Elektrikli el aletini, aksesuarları ve uçları vb. çalışma şartlarını ve gerçekleştirilecek işi göz önüne alarak bu talimatlara göre kullanın. Elektrikli aletin amacı dışındaki işlemlerde kullanılması tehlikeli durumlara yol açabilir.**

5) SERVİS

- a) **Elektrikli aletinizin eğitimli bir tamir görevlisi tarafından sadece aynı yedek**

parçalar kullanılarak tamir edilmesini sağlayın. Bu şekilde elektrikli

Matkaplar için İlave Özel Güvenlik Kuralları

- **Koruyucu kulaklık kullanın.** Gürültüye maruz kalınması, işitme kaybına yol açabilir.
- **Gömülü elektrik kablolarına veya kendi kablosuna temas etmesine yol açabilecek çalışmalarda elektrikli aleti sadece izole edilmiş saplarından tutun.** Kesim aksesuarı elektrik akımı bulunan kablolarla temas ettiğinde, akım elektrikli aletin iletken metal parçaları üzerinden operatöre iletilerek elektrik çarpmasına yol açabilir.
- **Kesilecek parçayı sağlam bir yere sabitlemek için işkençe veya başka araçlar kullanın.** Parçanın elinizle veya vücudunuzu kullanarak tutulması güvenilmezdir ve kontrol kaybına neden olabilir.
- **Koruyucu gözlük veya gözü koruyacak başka araçlar kullanın.** Delme işlemleri uçuşan talaşlara neden olur. Uçan parçacıklar kalıcı göz hasarına neden olabilir.
- **Uçlar ve araçlar çalışırken ısınabilir.** Bunlara dokunurken eldiven giyin.
- **Makinenin saplarını mutlaka kuru ve temiz tutun ve saplara yağ veya gres bulaşmasını önleyin. Kauçuk eldiven kullanılması tavsiye olunur.** Bu sayede aleti daha iyi kontrol edebilirsiniz.
- **Aletle birlikte verilen yardımcı tutamak(lar)ı kullanın.** Kontrol kaybı yaşanmaya neden olabilir.



UYARI: Bir kaçak akım cihazının 30mA veya daha az kaçık akımla kullanılmasını öneriyoruz.

Kalan Riskler

Aşağıdaki riskler matkap kullanmanın özünde mevcuttur:

- Aletin dönen veya sıcak parçalarına dokunma sonucu yaralanma.

İlgili güvenlik düzenlemelerinin uygulanması ve güvenlik cihazlarının kullanılmasına rağmen, bazı risklerden kaçınmak mümkün değildir. Bunlar:

- İşitme bozukluğu.

- Aksesuarları değiştirirken parmakların ezilme tehlikesi.
- Ahşap malzemeler üzerinde çalışırken meydana gelen tozun yutulması sonucu oluşan sağlık sorunları.
- Sıçrayan parçacıklardan kaynaklanan yaralanma riski.
- Uzun süreli kullanımdan kaynaklanan yaralanma riski.

Alet Üzerindeki Etiketler

Alet üzerinde aşağıdaki resimler bulunmaktadır:



Kullanmadan önce kullanım kılavuzunu okuyun.



Kulak koruması kullanın.



Göz koruması kullanın.

TARİH KODU KONUMU [ŞEKİL (FIGURE) 1]

İmalat (!) yılını da içeren Tarih Kodu gövdeye basılıdır.

Örnek:

2016 XX XX

İmalat Yılı

Ambalaj İçeriği

Ambalaj içeriğinde şunlar bulunmaktadır:

- 1 Matkap
- 1 Mandren anahtar (DWD010, DWD014)
- 1 Kullanım kılavuzu
 - Alet, parçalar ve aksesuarlarda nakliye sırasında hasar oluşup oluşmadığını kontrol edin.
 - Çalıştırmadan önce bu kılavuzu iyice okuyup anlamak için zaman ayırın.

Tanımlama (şekil 1)



UYARI: Hiçbir zaman elektrikli aleti veya herhangi bir parçasını değiştirmeyin. Hasarla veya yaralanmayla sonuçlanabilir.

- A. Değişken hızlı tetik düğmesi
- B. Kilitleme düğmesi
- C. İleri/geri kolu

- D. Mandren
- E. Kablo muhafazası
- F. Kablo seti
- G. Hız ayarı (DWD014, DWD014S)
- H. Ana tutamak
- I. Tarih kodu konumu

KULLANIM ALANI

Bu ağır hizmet tipi değişken hızlı çift yönlü matkaplar, profesyonel delme amaçlıdır.

Islak koşullarda veya yanıcı sıvı ya da gazların mevcut olduğu ortamlarda **KULLANMAYIN**.

Bu ağır hizmet tipi matkaplar profesyonel elektrikli aletlerdir.

Çocukların aleti ellemesine **İZİN VERMEYİN**. Bu alet deneyimsiz kullanıcılar tarafından kullanılırken nezaret edilmelidir.

- Bu ürün fiziksel ve zihinsel kapasitesinin yanı sıra algılama gücü azalmış olan veya yeterince deneyim ve bilgisi bulunmayan kişiler (çocuklar dahil) tarafından kullanılmak üzere üretilmemiştir. Bu tür kişiler ürünü ancak güvenliklerinden sorumlu bir kişi tarafından cihazın kullanımıyla ilgili talimatların verilmesi veya sürekli kontrol altında tutulması durumunda kullanabilir. Çocuklar, bu ürün ile kontrol altında tutulmalıdır.

Elektrik Emniyeti

Elektrik motoru sadece tek bir voltaj için tasarlanmıştır. Her zaman güç kaynağının, etiket plakasındaki voltajla aynı olup olmadığını kontrol edin.



DEWALT aletiniz EN60745 standardına uygun olarak çift yalıtımlıdır; bu yüzden topraklama hattı gerektirmez.

Elektrik kablosu hasar görürse kablo, yetkili DEWALT servisinden temin edebileceğiniz özel olarak hazırlanmış kablo ile değiştirilmelidir.

Uzatma Kablosu Kullanma

Uzatma kablosu kullanılması gerekiyorsa bu aletin giriş gücüne (teknik verilere bakın) uygun onaylı bir uzatma kablosu kullanın.

Minimum iletken ebadı 1,5 mm²'dir.

Bir kablo makarası kullanırken, her zaman kabloyu tamamen makaradan çıkarın.

MONTAJ VE AYARLAMALAR



UYARI: Yaralanma riskini azaltmak için aksesuarları takip çıkarmadan önce, ayarlarla oynamadan veya değiştirmeden önce ya da tamir yaparken aleti kapatın ve makineyi güç kaynağından ayırın. Tetik düğmesinin kapalı konumda olduğunu kontrol edin. Aletin yanlışlıkla çalıştırılması yaralanmaya neden olabilir.

İleri/Geri Kolu (şekil 1)

İleri/geri kolu (C) sıkı deliklerden uçları geri çekmek ve vidaları sökmek için kullanılır. Tetik düğmesinin üst kısmında bulunmaktadır.

Motoru tersine çevirmek için ÖNCE tetiği bırakın ve ardından kolu sağa çekin (matkabı çalışma pozisyonunda tutarken bakıldığında).

Herhangi bir tersine çevirme işleminden sonra kolu ileri pozisyonuna alın.

Anahtarlı Mandren (şekil 1, 2, 3)

DWD010, DWD014

DWD010 ve DWD014, anahtarlı mandren (D) kullanır.

MATKAP UCUNU VEYA BAŞKA BİR AKSESUAR TAKMAK İÇİN

1. Mandren tırnaklarını bileziği elinizle çevirerek açın ve matkap ucunun sapını mandrene yaklaşık 19 mm (3/4") sokun. Mandren bileziğini elinizle sıkın.
2. Mandren anahtarını her üç deliğe de yerleştirin ve saat yönünde sıkın. Mandrenin üç deliğin hepsinden sıkılması önemlidir.

Ucu çıkarmak için mandreni tek bir delikten saat yönünün aksi istikametinde döndürün ve mandreni elinizle gevşetin.

ANAHTARLI MANDRENİN ÇIKARILMASI (ŞEKİL 2)

Mandreni bir altı köşe anahtarın kısa ucunu sokarak sıkın. Yumuşak bir çekiç kullanarak anahtara, aletin ön tarafından bakıldığında saat yönünün aksi istikametinde hızla vurun. Bu işlem mandreni gevşetir böylece elinizle döndürerek çıkarabilirsiniz.

ANAHTARLI MANDRENİN TAKILMASI (ŞEKİL 3)

Mandreni elinizle mümkün olduğunda çevirerek sokun. Altı köşe bir anahtarın (ürünle verilmez) kısa ucunu mandrene sokun ve anahtara yumuşak bir çekiçle saat yönünde vurun.

Anahtarsız Mandren (ŞEKİL 1, 4–6)

DWD014S, DWD014S-XE

DWD014S, DWD014S-XE daha pratik kullanım için anahtarsız mandren (D) kullanır.

MATKAP UCUNU VEYA BAŞKA BİR AKSESUARİ TAKMAK İÇİN

1. Mandrenin arka yarısını bir elinizle kavrayın ve diğer elinizi kullanarak Şekil 4'te gösterildiği gibi ön yarısını saat yönünün aksi istikametinde döndürün. Döndürme miktarını mandren, istenilen aksesuarı alabilecek kadar açılacak şekilde ayarlayın.
2. Ucu veya başka aksesuarı mandrenin içine yaklaşık 19 mm (3/4") sokun ve mandrenin arka yarısını tutup ön yarısını saat yönünde döndürerek iyice sıkın. Mandren sıkılmak üzereyken bir tıklama sesi duyarsınız. 4 ila 6 tıklama sonunda mandren, aksesuarın etrafında iyice sıkılmıştır.
3. Aksesuarı çıkarmak için yukarıda anlatılan 1. adımı tekrarlayın.



UYARI: Mandrenin ön kısmını tutup aleti çevirerek matkap uçlarını (veya başka aksesuarları) sıkmaya çalışmayın. Mandren hasarına ve yaralanmaya neden olabilir.

ANAHTARSIZ MANDRENİN ÇIKARILMASI (ŞEKİL 5)

Mandreni bir altı köşe anahtarın (ürünle verilmez) kısa ucunu sokarak sıkın. Yumuşak bir çekiç veya bir tahta parçası kullanarak anahtarın uzun ucuna saat yönünün aksi istikametinde vurun. Bu işlem mandreni gevşetir böylece elinizle çıkarabilirsiniz.

ANAHTARSIZ MANDRENİN TAKILMASI (ŞEKİL 6)

Mandreni elinizle mümkün olduğunda çevirerek sokun. Bir altı köşe anahtarın (ürünle verilmez) kısa ucunu mandrene sokarak mandreni sıkın ve yumuşak bir çekiçle anahtarın uzun ucuna saat yönünde vurun.

KULLANMA

Kullanma Talimatları



UYARI: Güvenlik talimatlarına ve geçerli düzenlemelere her zaman uyun.



UYARI: Yaralanma riskini azaltmak için aksesuarları takip çıkarmadan önce, ayarlarla oynamadan veya değiştirmeden önce ya da tamir yaparken aleti kapatın ve makineyi güç kaynağından ayırın. Tetik düğmesinin kapalı konumunda olduğunu kontrol edin. Aletin yanlışlıkla çalıştırılması yaralanmaya neden olabilir.

Tetik Düğmesi (ŞEKİL 1)

Matkabı çalıştırmak için tetik düğmesine basın; matkabı durdurmak için tetiği bırakın.

NOT: Merkezinde oyuk bulunmayan delikleri delmeye başlarken, metal veya plastikleri delerken, vidalama yaparken veya seramik delerken düşük hızları kullanın. Yüksek hızlar ahşap ile mukavvaları delerken ve aşındırıcı ve cilalama aksesuarları kullanırken daha iyidir.

DEĞİŞKEN HIZ

Değişken hızlı tetik düğmesi (A) hız kontrolü sağlar; tetiğe ne kadar basarsanız matkabın hızı o kadar yüksek olur.

Kesintisiz çalışma için değişken hızlı düğmeyi basılı tutun, kilitleme düğmesini (B) yukarı alın, ardından tetiği bırakın.

Kesintisiz çalışmayı durdurmak için düğmeye kısa süreli basın ve bırakın. İş bittikten sonra ve fişi prizden çıkarmadan önce daima aleti kapatın.

Hız Ayarı (ŞEKİL 1)

DWD014, DWD014S

Hızı düşürmek için hız ayarını (G) saatin ters yönünde çevirin. Hızı artırmak için ayarı saat yönünde çevirin.

Uygun El Pozisyonu (ŞEKİL 7)



UYARI: Ciddi yaralanma riskini azaltmak için, DAİMA ŞEKİL 7'de gösterilen uygun el pozisyonunu kullanın.



UYARI: Ciddi yaralanma riskini azaltmak için, ani tepki ihtimaline karşı aleti **DAİMA** sıkıca tutun.

Uygun el pozisyonu bir elin gövdenin altında ve diğer elin ana tutamakta (H) olmasını gerektirir.

Delme



UYARI: Yaralanma riskini azaltmak için, **DAİMA** iş parçasının sıkıca sabitlendiğinden emin olun. İnce malzemeleri delerken malzemeye hasar vermemek için ahşap "arka" blok kullanın.

1. Sadece keskin matkap uçları kullanın. AHŞAP için düşük hız ayarı ile matkap ucu, yassı matkap ucu, elektrikli burğu ucu veya delik testeresi kullanın. METAL için düşük hız ayarı ile çelik matkap ucu veya delik testeresi kullanın.
2. Uç ile daima düz bir hatta basınç uygulayın. Matkabın delmeye devam etmesi için yeterli basınç kullanın ancak motorun tutukluk yapması veya ucun sapmasını engellemek için aşırı güç kullanmayın.
3. Matkabın dönüş hareketini kontrol etmek için aleti her iki elinizle sıkıca tutun.



DIKKAT: Aşırı yüklenme yapılırsa matkap tutukluk yaparak ani burkulmaya neden olabilir. Aletin tutukluk yapabileceğini aklınızdan çıkarmayın. Burkulma hareketini kontrol etmek ve yaralanmaları önlemek için matkabi sıkıca tutun.

4. **MATKAP TUTUKLUK YAPARSA** bunun nedeni genellikle aşırı yüklenmesi veya düzgün kullanılmamasıdır. **TETİĞİ DERHAL BIRAKIN**, matkap ucunu parçadan çekin ve tutukluk yapmasının nedenini belirleyin. **SIKIŞMIŞ DURUMDAKİ MATKABI DÖNDÜRMEK İÇİN TETİĞİ BIRAKIP YENİDEN BASMAYIN — BU İŞLEM MATKABA HASAR VEREBİLİR.**
5. Tutukluk yapmasını veya malzemenin parçalanmasını en alt seviyeye indirmek için matkap üzerindeki basıncı azaltın ve deliğin son noktasında uca uygulanan basıncı azaltın.
6. Delinen delikten ucu geri çekerken motoru çalışır durumda muhafaza edin. Bu işlem sıkışmayı önlemeye yardımcı olur.

7. Değişken hızlı matkaplarla delinecek noktada merkezi oyuk açmaya gerek yoktur. Deliği başlatmak için düşük bir hız kullanın ve delik, matkap ucu dışarı kaçmayacak kadar derinleştiğinde tetiği daha fazla çekerek hızlanın.

METAL DELME

Delmeye düşük hızla başlayın ve alete sıkı basınç uygularken tam güce çıkın. Düzgün, eşit metal talaşı akışı uygun delme hızını gösterir. Metalleri delerken kesim yağı kullanın. Kuru olarak delinmesi gereken istisnalar dökme demir ve pirinçtir.

NOT: Çeliğe açılacak büyük [8 mm (5/16") ila 13 mm (1/2")] delikler, önce bir kılavuz delik [4 mm (5/32") ila 5 mm (3/16")] açılması durumunda daha kolay yapılabilir.

AHŞAP DELME

Delmeye düşük hızla başlayın ve alete sıkı basınç uygularken tam güce çıkın. Ahşaba açılacak delikler için metal delmede kullanılan aynı matkap uçları kullanılabilir. Oluklardan talaşları temizlemek için sık sık dışarı çıkarılmamaları durumunda bu uçlar aşırı ısınabilir. Parçalanmaya meyilli parçalar bir ahşap bloğu ile desteklenmelidir.

BAKIM

DEWALT elektrikli aletiniz minimum bakım gerektirecek şekilde uzun yıllar çalışmak üzere tasarlanmıştır. Sürekli tatminkar çalışma düzgün alet bakımı ve düzenli temizliğe bağlıdır.



UYARI: Yaralanma riskini azaltmak için aksesuarları takip çıkarmadan önce, ayarlarla oynamadan veya değiştirmeden önce ya da tamir yaparken aleti kapatın ve makineyi güç kaynağından ayırın. Tetik düğmesinin kapalı konumda olduğunu kontrol edin. Aletin yanlışlıkla çalıştırılması yaralanmaya neden olabilir.

Motor Fırçaları

DEWALT, fırçalar aşındığında matkabi otomatik olarak durduran bir ileri fırça sistemi kullanır. Bu sayede motorun ciddi hasar görmesi engellenir. Yeni fırça kompleleri yetkili DEWALT servis merkezlerinden temin edilebilir. Daima orijinal yedek parça kullanın.



Yağlama

Bu elektrikli aletin ilave yağlanmasına gerek yoktur.



Temizleme



UYARI: Havalandırma deliklerinde ve etrafında toz toplanması halinde bu tozu ve kiri kuru hava kullanarak ana gövdeden uzaklaştırın. Bu işlemi gerçekleştirirken onaylı bir göz koruması ve onaylı toz maskesi takın.



UYARI: Aletin metalik olmayan parçalarını temizlemek için asla çözücü veya başka sert kimyasal kullanmayın. Bu kimyasallar bu parçalarda kullanılan malzemeleri güçsüzleştirir. Yalnızca su ve yumuşak sabunla nemlendirilmiş bir bez kullanın. Aletin içine herhangi bir sıvının girmesine izin vermeyin; aletin herhangi bir parçasını bir sıvı içine daldırmayın.

Opsiyonel aksesuarlar



UYARI: DEWALT tarafından verilenlerin dışındaki aksesuarlar bu ürün üzerinde test edilmediğinden, söz konusu aksesuarların bu aletle birlikte kullanılması tehlikeli olabilir. Yaralanma riskini azaltmak için, bu aletle birlikte sadece DEWALT tarafından tavsiye edilen aksesuarlar kullanılmalıdır.



DİKKAT: Yaralanma riskini azaltmak için aksesuarlar sadece Teknik Veriler'de gösterilen maksimum boyuta kadar kullanılmalıdır.

Uygun aksesuarlarla ilgili daha fazla bilgi almak için satış noktalarıyla görüşün.

Çevrenin Korunması



Ayrı toplama. Bu işaretlenmiş simgeyle ürün ve piller normal evsel atıklarla birlikte çöpe atılmamalıdır.

Bazı malzemeleri içeren ürün ve piller geri dönüştürülebilir veya geri kazanılabilir, bu da bazı hammaddeler için talebi azaltabilir. Lütfen elektrikli ürünleri ve pilleri yerel yasal mevzuata uygun şekilde geri dönüşüme tabi tutun. Daha ayrıntılı bilgiler www.2helpU.com adresinde mevcuttur.

ΔΡΑΠΑΝΟ ΜΕ ΑΝΤΙΣΤΡΟΦΗ ΚΙΝΗΣΗ ΚΑΙ ΔΥΝΑΤΟΤΗΤΑ ΜΕΤΑΒΟΛΗΣ ΤΑΧΥΤΗΤΑΣ DWD010, DWD014, DWD014S, DWD014S-XE

Συγχαρητήρια!

Επιλέξατε ένα εργαλείο DEWALT. Τα έτη εμπειρίας, η προσεκτική ανάπτυξη των προϊόντων και η καινοτομία έχουν καταστήσει την DEWALT έναν από τους πιο αξιόπιστους συνεργάτες για τους χρήστες των επαγγελματικών εργαλείων.

Τεχνικά δεδομένα

		DWD010	DWD014	DWD014S	DWD014S-XE
Τάση	V _{AC}	220–240	230	230	230
Τύπος		1	1	1	1
Ισχύς εισόδου	W	380	550	550	550
Ταχύτητα χωρίς φορτίο	/min	0–3.600	0–2.800	0–2.800	0–2.800
Μέγιστο εύρος διάτρησης χάλυβας/ξύλο	mm	6,5/15	10/25	10/25	10/25
Ροπή στρέψης	Nm	3,9	7,9	7,9	7,9
Μέγεθος σπειρώματος άξονα σφικτήρα	UNF	3/8" x 24	1/2" x 20	1/2" x 20	1/2" x 20
Μέγιστη ικανότητα σφικτήρα δράπανου	mm	6,5	10	10	10
Βάρος	kg	1,16	1,3	1,3	1,3

Τιμές θορύβου και δόνησης (άθροισμα τριαξονικών ανυσμάτων) σύμφωνα με EN60745-2-1:

L _{PA}	(επίπεδο πίεσης ήχου)	dB(A)	81	82	82	82
L _{WA}	(επίπεδο ισχύος ήχου)	dB(A)	92	92	92	92
K	(αβεβαιότητα για το δοθέν επίπεδο ήχου)	dB(A)	3	2,9	2,9	2,9

Τιμή εκπομπής κραδασμών a _n =	m/s ²	9,0	8,5	8,5	8,5
Αβεβαιότητα K =	m/s ²	1,5	1,5	1,5	1,5

Το επίπεδο εκπομπής κραδασμών που παρέχεται στο παρόν φυλλάδιο πληροφοριών έχει μετρηθεί σύμφωνα με τυποποιημένο τεστ του προτύπου EN 60745 και μπορεί να χρησιμοποιηθεί για τη σύγκριση ενός εργαλείου με ένα άλλο. Μπορεί να χρησιμοποιηθεί για προκαταρκτική αξιολόγηση έκθεσης.



ΠΡΟΕΙΔΟΠΟΙΗΣΗ: Το δηλωθέν επίπεδο εκπομπής κραδασμών αντιπροσωπεύει τις κύριες εφαρμογές του εργαλείου. Ωστόσο, εάν το εργαλείο χρησιμοποιείται σε διαφορετικές εφαρμογές, με διαφορετικά παρελκόμενα ή δεν έχει συντηρηθεί κατάλληλα, η εκπομπή κραδασμών μπορεί να διαφέρει. Αυτό μπορεί να μειώσει σημαντικά το επίπεδο έκθεσης κατά τη διάρκεια ολόκληρης της εργασίας.

Η αξιολόγηση του επιπέδου έκθεσης σε κραδασμούς θα πρέπει επίσης να λαμβάνει υπόψη τις φορές που το εργαλείο κλείνει ή όταν λειτουργεί αλλά δεν ολοκληρώνει την εργασία. Αυτό μπορεί να μειώσει σημαντικά το επίπεδο έκθεσης κατά τη διάρκεια ολόκληρης της εργασίας.

Προσδιορίστε πρόσθετα μέτρα ασφαλείας για την προστασία του χειριστή από τις επιδράσεις των κραδασμών, όπως: συντήρηση του εργαλείου και των παρελκομένων, διατήρηση των χεριών σε θερμή κατάσταση, οργάνωση των προτύπων εργασίας.

Ασφάλειες:

Ευρώπη Εργαλεία 230 V 10 Αμπέρ, ηλεκτρικό δίκτυο

Ορισμοί: Οδηγίες ασφαλείας

Οι παρακάτω ορισμοί περιγράφουν το επίπεδο σοβαρότητας για κάθε προειδοποιητική λέξη. Παρακαλούμε διαβάστε το εγχειρίδιο και δώστε προσοχή σε αυτά τα σύμβολα.



ΚΙΝΔΥΝΟΣ: Υποδεικνύει μια επικείμενη επικίνδυνη κατάσταση, η οποία, εάν δεν αποφευχθεί, θα προκαλέσει **θάνατο ή σοβαρό τραυματισμό**.



ΠΡΟΕΙΔΟΠΟΙΗΣΗ: Υποδεικνύει μια ενδεχομένως επικίνδυνη κατάσταση, η οποία, εάν δεν αποφευχθεί, θα μπορούσε να προκαλέσει **θάνατο ή σοβαρό τραυματισμό**.



ΠΡΟΣΟΧΗ: Υποδεικνύει μια ενδεχομένως επικίνδυνη κατάσταση, η οποία, εάν δεν αποφευχθεί, **ενδέχεται να προκαλέσει τραυματισμό μικρής ή μέτριας σοβαρότητας**.

ΣΗΜΕΙΩΣΗ: Υποδεικνύει μια πρακτική που **δεν έχει σχέση με προσωπικό τραυματισμό** και η οποία, εάν δεν αποφευχθεί, **ενδέχεται να προκαλέσει υλική ζημιά**.



Υποδηλώνει κίνδυνο ηλεκτροπληξίας.



Υποδηλώνει κίνδυνο πυρκαγιάς.

Δήλωση Συμμόρφωσης - Ε.Κ.

ΟΔΗΓΙΑ ΠΕΡΙ ΜΗΧΑΝΙΚΟΥ ΕΞΟΠΛΙΣΜΟΥ



ΔΡΑΠΑΝΟ ΜΕ ΑΝΤΙΣΤΡΟΦΗ ΚΙΝΗΣΗ ΚΑΙ ΔΥΝΑΤΟΤΗΤΑ ΜΕΤΑΒΟΛΗΣ ΤΑΧΥΤΗΤΑΣ DWD010, DWD014, DWD014S, DWD014S-XE

Η εταιρεία DEWALT δηλώνει ότι τα προϊόντα που περιγράφονται στην ενότητα **Τεχνικά δεδομένα** σχεδιάστηκαν σε συμμόρφωση με τα εξής πρότυπα και οδηγίες: 2006/42/EC, EN60745-1:2009+A11:2010, EN60745-2-1:2010.

Αυτά τα προϊόντα συμμορφώνονται και με τις Οδηγίες 2004/108/EK (έως 19/04/2016), 2014/30/EE (από 20/04/2016) και 2011/65/EE. Για περισσότερες πληροφορίες, παρακαλούμε επικοινωνήστε με την DEWALT στην παρακάτω διεύθυνση ή ανατρέξτε στο πίσω μέρος του εγχειριδίου.

Ο κάτωθι υπογράφων είναι υπεύθυνος για τη σύνταξη του τεχνικού φακέλου και πραγματοποιεί την παρούσα δήλωση εκ μέρους της εταιρείας DEWALT.

Markus Rompel
Διευθυντής Μηχανολογικού τμήματος
DEWALT, Richard-Klinger-Straße 11,
D-65510, Idstein, Γερμανία
24.10.2016



ΠΡΟΕΙΔΟΠΟΙΗΣΗ: Για μείωση του κινδύνου τραυματισμού, διαβάστε το εγχειρίδιο οδηγιών.

Γενικές προειδοποιήσεις ασφαλείας ηλεκτρικού εργαλείου



ΠΡΟΕΙΔΟΠΟΙΗΣΗ! Διαβάστε όλες τις προειδοποιήσεις ασφαλείας και όλες τις οδηγίες. Εάν δεν τηρηθούν οι προειδοποιήσεις και οδηγίες, αυτό μπορεί να έχει ως αποτέλεσμα ηλεκτροπληξία, φωτιά ή/και σοβαρό τραυματισμό.

ΦΥΛΑΞΤΕ ΟΛΕΣ ΤΙΣ ΠΡΟΕΙΔΟΠΟΙΗΣΕΙΣ ΚΑΙ ΟΔΗΓΙΕΣ ΓΙΑ ΜΕΛΛΟΝΤΙΚΗ ΑΝΑΦΟΡΑ

Ο όρος "ηλεκτρικό εργαλείο" σε όλες τις προειδοποιήσεις, αναφέρεται σε εργαλείο ηλεκτροδοτούμενο (με καλώδιο) από την κύρια παροχή ηλεκτροδότησης, ή σε εργαλείο με ασύρματη δυνατότητα λειτουργίας (με μπαταρία).

1) ΑΣΦΑΛΕΙΑ ΧΩΡΟΥ ΕΡΓΑΣΙΑΣ

- α) **Διατηρείτε το χώρο εργασίας καθαρό και καλά φωτισμένο.** Οι μη τακτοποιημένοι ή σκοτεινοί χώροι, αποτελούν αιτίες ατυχημάτων.
- β) **Μη λειτουργείτε ηλεκτρικά εργαλεία σε χώρους με εκρηκτική ατμόσφαιρα, όπως παρουσία εύφλεκτων υγρών, αερίων, ή σκόνης.** Τα ηλεκτρικά εργαλεία παράγουν σπινθήρες που μπορεί να προκαλέσουν ανάφλεξη της εν λόγω σκόνης ή ατμών.
- γ) **Απομακρύνετε τα παιδιά και άλλα περαστικά άτομα κατά τη χρήση ενός ηλεκτρικού εργαλείου.** Τυχόν παράγοντες που αποσπούν την προσοχή σας, μπορεί να προκαλέσουν απώλεια ελέγχου.

2) ΗΛΕΚΤΡΙΚΗ ΑΣΦΑΛΕΙΑ

- α) Τα βύσματα των ηλεκτρικών εργαλείων πρέπει να ταιριάζουν με τις πρίζες. Μην τροποποιείτε ποτέ το βύσμα ηλεκτροδότησης με οποιονδήποτε τρόπο. Μην χρησιμοποιείτε οποιαδήποτε βύσματα προσαρμογέα με γειωμένα (με γείωση εδάφους) ηλεκτρικά εργαλεία. Τα μη τροποποιημένα βύσματα και οι ταιριαστές πρίζες μειώνουν τον κίνδυνο ηλεκτροπληξίας.
- β) Αποφύγετε την επαφή του σώματός σας με γειωμένες επιφάνειες όπως σωλήνες, καλοριφέρ, εστίες κουζίνας και ψυγεία. Ο κίνδυνος ηλεκτροπληξίας αυξάνεται όταν το σώμα σας είναι γειωμένο.
- γ) Μην εκθέτετε τα ηλεκτρικά εργαλεία στη βροχή ή σε συνθήκες υγρής ατμόσφαιρας. Η είσοδος νερού σε ηλεκτρικό εργαλείο αυξάνει τον κίνδυνο ηλεκτροπληξίας.
- δ) Μην κακομεταχειρίζεστε το καλώδιο. Μην χρησιμοποιείτε ποτέ το καλώδιο για τη μεταφορά, τράβηγμα, ή αποσύνδεση του ηλεκτρικού εργαλείου. Διατηρείτε το μακριά από θερμότητα, ελαιώδεις ουσίες, αιχμηρά αντικείμενα ή γωνίες, ή μετακινούμενα εξαρτήματα. Καλώδια που έχουν υποστεί ζημιά ή που είναι "μπερδεμένα", αυξάνουν τον κίνδυνο ηλεκτροπληξίας.
- ε) Όταν χρησιμοποιείτε ένα ηλεκτρικό εργαλείο σε εξωτερικό χώρο, χρησιμοποιείτε καλώδιο επέκτασης κατάλληλο για χρήση σε εξωτερικό χώρο. Η χρήση καλωδίου κατάλληλου για εξωτερική χρήση μειώνει τον κίνδυνο ηλεκτροπληξίας.
- στ) Εάν είναι αναπόφευκτη η λειτουργία ηλεκτρικού εργαλείου σε χώρο με υψηλή υγρασία, χρησιμοποιήστε παροχή ηλεκτροδότησης με ασφάλεια διαρροής ηλεκτρικού ρεύματος (RCD). Η χρήση της RCD μειώνει τον κίνδυνο ηλεκτροπληξίας.

3) ΠΡΟΣΩΠΙΚΗ ΑΣΦΑΛΕΙΑ

- α) Παραμείνετε σε εγρήγορση, προσέχετε τι κάνετε και χρησιμοποιείτε την κοινή λογική κατά τη χρήση ενός ηλεκτρικού εργαλείου. Μην χρησιμοποιείτε οποιοδήποτε ηλεκτρικό εργαλείο εάν είστε κουρασμένος (-η), ή υπό την επήρεια ναρκωτικών, αλκοόλ, ή φαρμάκων. Μια τυχόν στιγμή απόσπασης

της προσοχής σας καθώς χειρίζεστε ηλεκτρικά εργαλεία, μπορεί να επιφέρει σοβαρό προσωπικό τραυματισμό.

- β) Χρησιμοποιήστε προσωπικό προστατευτικό εξοπλισμό. Φοράτε πάντα προστατευτικά γυαλιά. Η χρήση προστατευτικού εξοπλισμού όπως αναπνευστικής μάσκας, αντιολισθητικών υποδημάτων, κράνους, ή προστατευτικών ακουστικών για τις κατάλληλες συνθήκες, θα μειώσει τους προσωπικούς τραυματισμούς.
- γ) Αποτρέψτε τυχόν ακούσια εκκίνηση του εργαλείου. Εξασφαλίστε ότι ο διακόπτης είναι κλειστός (θέση off) πριν συνδέσετε το εργαλείο στην πρίζα ή/και στο πακέτο μπαταρίας καθώς και πριν σηκώσετε ή μεταφέρετε το εργαλείο. Η μεταφορά ηλεκτρικών εργαλείων με το δάκτυλό σας στο διακόπτη, ή η σύνδεση στην πρίζα εργαλείων με ανοικτό (θέση on) διακόπτη, αποτελούν αιτίες ατυχημάτων.
- δ) Αφαιρέστε οποιοδήποτε κλειδί ή ρυθμιστικό κλειδί πριν ενεργοποιήσετε το ηλεκτρικό εργαλείο. Ένα κλειδί ή ρυθμιστικό κλειδί που έχει αφεθεί προσαρτημένο σε κινητό τμήμα του ηλεκτρικού εργαλείου, μπορεί να προκαλέσει προσωπικό τραυματισμό.
- ε) Μην προσπαθήσετε να φτάσετε απομακρυσμένα σημεία. Διατηρείτε συνεχώς σταθερό πάτημα και ισορροπία. Αυτό σας δίνει τη δυνατότητα καλύτερου ελέγχου του ηλεκτρικού εργαλείου σε απροσδόκητες καταστάσεις.
- στ) Φοράτε τον κατάλληλο ρουχοισμό. Μη φοράτε χαλαρά ρούχα ή κοσμήματα. Διατηρείτε τα μαλλιά σας, τα ρούχα και τα γάντια μακριά από κινούμενα εξαρτήματα. Τα χαλαρά ρούχα, τα κοσμήματα ή τα μακριά μαλλιά μπορεί να εμπλακούν στα κινούμενα εξαρτήματα.
- ζ) Εάν διατίθενται συσκευές για τη σύνδεση εκβολής σκόνης και εγκαταστάσεων συλλογής, βεβαιωθείτε ότι έχουν συνδεθεί σωστά και χρησιμοποιούνται κατάλληλα. Η χρήση συσκευής συλλογής σκόνης μπορεί να μειώσει τους σχετιζόμενους με σκόνη κινδύνους.
- 4) ΧΡΗΣΗ ΚΑΙ ΦΡΟΝΤΙΔΑ ΤΟΥ ΗΛΕΚΤΡΙΚΟΥ ΕΡΓΑΛΕΙΟΥ
- α) Μην χρησιμοποιείτε με υπερβολική δύναμη το ηλεκτρικό εργαλείο. Χρησιμοποιήστε το κατάλληλο εργαλείο

για την εφαρμογή σας. Το σωστά επιλεγμένο ηλεκτρικό εργαλείο θα εκτελέσει καλύτερα και ασφαλέστερα το έργο του όταν χρησιμοποιηθεί με το ρυθμό για τον οποίο προορίζεται.

- β) **Μην χρησιμοποιείτε το ηλεκτρικό εργαλείο εάν ο διακόπτης (on-off) δεν λειτουργεί.** Οποιοδήποτε εργαλείο δεν μπορεί να ελεγχθεί μέσω του διακόπτη του, είναι επικίνδυνο και πρέπει να επισκευαστεί.
- γ) **Αποσυνδέστε το βύσμα από την πρίζα ή και το πακέτο μπαταρίας από το ηλεκτρικό εργαλείο πριν κάνετε οποιοσδήποτε ρυθμίσεις, αλλαγές παρελκομένων, ή πριν αποθηκεύσετε οποιοδήποτε ηλεκτρικό εργαλείο.** Αυτού του είδους τα μέτρα ασφαλείας μειώνουν τον κίνδυνο απροσδόκητης λειτουργίας του ηλεκτρικού εργαλείου.
- δ) **Αποθηκεύστε όποιο ηλεκτρικό εργαλείο δεν χρησιμοποιείτε μακριά από μέρη όπου μπορούν να το φτάσουν παιδιά και μην επιτρέπετε τη χρήση του ηλεκτρικού εργαλείου σε άτομα που δεν είναι εξοικειωμένα με αυτό ή με τις οδηγίες χρήσης του.** Τα ηλεκτρικά εργαλεία είναι επικίνδυνα όταν χρησιμοποιούνται από μη εκπαιδευμένους χειριστές.
- ε) **Συντήρηση ηλεκτρικών εργαλείων. Ελέγξτε για τυχόν εσφαλμένη ευθυγράμμιση ή στρέβλωση κινούμενων εξαρτημάτων, για τυχόν θραύση εξαρτημάτων και για οποιοσδήποτε άλλες καταστάσεις που μπορεί να επηρεάσουν τη λειτουργία του ηλεκτρικού εργαλείου. Εάν το ηλεκτρικό εργαλείο έχει υποστεί ζημιά, φροντίστε για την επισκευή του πριν το χρησιμοποιήσετε.** Πολλά ατυχήματα έχουν προκληθεί από ηλεκτρικά εργαλεία που δεν έχουν συντηρηθεί κατάλληλα.
- στ) **Διατηρείτε τα εργαλεία κοπής αιχμηρά και καθαρά.** Τα κατάλληλα συντηρημένα εργαλεία κοπής με αιχμηρά άκρα κοπής έχουν μικρότερες πιθανότητες λυγίσματος κατά τη λειτουργία και ελέγχονται ευκολότερα.
- ζ) **Χρησιμοποιήστε το ηλεκτρικό εργαλείο, τα παρελκόμενα και τις μύτες του κλπ σύμφωνα με τις παρούσες οδηγίες, λαμβάνοντας υπόψη τις συνθήκες εργασίας και την εργασία που πρόκειται να πραγματοποιηθεί. Η χρήση ενός**

ηλεκτρικού εργαλείου για εργασίες διαφορετικές απ' αυτές για τις οποίες προορίζεται, μπορεί να δημιουργήσει επικίνδυνη κατάσταση.

5) ΣΥΝΤΗΡΗΣΗ (ΣΕΡΒΙΣ)

- α) **Φροντίστε όπως η συντήρηση του ηλεκτρικού εργαλείου πραγματοποιείται από πιστοποιημένο για επισκευές άτομο, με τη χρήση των ταυτώσεων μόνο ανταλλακτικών.** Αυτό θα εξασφαλίσει τη διατήρηση της ασφαλείας του ηλεκτρικού εργαλείου.

Πρόσθετοι κανόνες ασφαλείας ειδικά για δράπανα

- **Φοράτε προστατευτικά για τα αυτιά.** Η έκθεση στο θόρυβο μπορεί να προκαλέσει απώλεια ακοής.
- **Να κρατάτε το ηλεκτρικό εργαλείο από τις μονωμένες επιφάνειες κρατήματος μόνο, όταν εκτελείτε εργασίες, κατά τις οποίες το εξάρτημα κοπής ενδέχεται να έρθει σε επαφή με κρυφές καλωδιώσεις ή με το καλώδιο του εργαλείου.** Η επαφή του εξαρτήματος κοπής με ηλεκτροφόρο καλώδιο μπορεί να καταστήσει ηλεκτροφόρα και τα εκτεθειμένα μεταλλικά τμήματα του ηλεκτρικού εργαλείου, προκαλώντας ηλεκτροπληξία στο χειριστή.
- **Χρησιμοποιήστε σφιγκτήρες ή άλλο πρακτικό τρόπο για τη στερέωση με ασφάλεια και την υποστήριξη του υπό κατεργασία αντικειμένου σε μια σταθερή πλατφόρμα.** Το κράτημα του αντικειμένου με το χέρι ή η στερέωσή του στο σώμα σας δεν εγγυάται τη σταθερότητα και ενδέχεται να οδηγήσει σε απώλεια ελέγχου.
- **Φοράτε προστατευτικά γυαλιά ή άλλα προστατευτικά για τα μάτια.** Οι εργασίες διάτρησης έχουν ως αποτέλεσμα την εμφάνιση ιπτάμενων ροκανιδιών. Τα ιπτάμενα σωματίδια μπορούν να προκαλέσουν μόνιμες βλάβες στα μάτια.
- **Τα τρυπάνια και τα εργαλεία θερμαίνονται αρκετά κατά τη διάρκεια της λειτουργίας τους.** Να φοράτε γάντια όταν τα αγγίζετε.
- **Διατηρείτε τις λαβές στεγνές, καθαρές και χωρίς λάδι ή γράσο.** Συνιστάται να χρησιμοποιείτε λαστιχένια γάντια. Κατ' αυτόν τον τρόπο θα έχετε καλύτερο έλεγχο του εργαλείου.

- **Χρησιμοποιείτε τη(τις) βοηθητική(-ές) λαβή(-ές), αν παρέχεται(-ονται) μαζί με το εργαλείο.** Η απώλεια ελέγχου μπορεί να προκαλέσει σωματική βλάβη.



ΠΡΟΕΙΔΟΠΟΙΗΣΗ: Συνιστούμε τη χρήση διάταξης προστασίας από ρεύμα διαρροής με διαβάθμιση έντασης ρεύματος διαρροής 30 mA ή μικρότερη.

Άλλοι κίνδυνοι

Οι παρακάτω κίνδυνοι συνδέονται εγγενώς με τη χρήση δρ άπανων:

- Τραυματισμοί που προκαλούνται από την αφή περιστρεφόμενων μερών ή θερμών τμημάτων του εργαλείου.

Παρά τη συμμόρφωση προς τους σχετικούς κανονισμούς ασφαλείας και την εφαρμογή μηχανισμών ασφαλείας, δεν είναι δυνατή η αποφυγή ορισμένων κινδύνων. Αυτοί είναι οι εξής:

- Εξασθένηση της ακοής.
- Κίνδυνος σύνθλιψης δακτύλων κατά την αλλαγή εξαρτημάτων.
- Κίνδυνοι για την υγεία λόγω εισπνοής σκόνης που δημιουργείται κατά την εργασία σε ξύλο.
- Κίνδυνος προσωπικού τραυματισμού λόγω ιπτάμενων σωματιδίων.
- Κίνδυνος προσωπικού τραυματισμού λόγω παρατεταμένης χρήσης.

Ενδείξεις επάνω στο εργαλείο

Επάνω στο εργαλείο εμφανίζονται τα παρακάτω εικονογράμματα:



Διαβάστε το εγχειρίδιο οδηγιών πριν από τη χρήση.



Φοράτε προστατευτικά για τα αυτιά.



Φοράτε προστατευτικά για τα μάτια.

ΘΕΣΗ ΚΩΔΙΚΟΥ ΗΜΕΡΟΜΗΝΙΑΣ

[ΕΙΚ. (FIGURE) 1]

Ο κωδικός (I) ημερομηνίας, ο οποίος περιλαμβάνει επίσης το έτος κατασκευής, είναι τυπωμένος επάνω στο περίβλημα.

Παράδειγμα:

2016 XX XX
Έτος κατασκευής

Περιεχόμενα συσκευασίας

Στη συσκευασία περιέχεται:

- 1 Δράπανο
- 1 Κλειδί σφιγκτήρα δρ άπανου (DWD110, DWD014)
- 1 Εγχειρίδιο οδηγιών
 - Ελέγξτε για τυχόν ζημιές στο εργαλείο, στα τμήματα ή τα εξαρτήματα, οι οποίες μπορεί να συνέβησαν κατά τη διάρκεια της μεταφοράς.
 - Πριν από τη χρήση, αφιερώστε χρόνο για να διαβάσετε προσεκτικά και να κατανοήσετε το παρόν εγχειρίδιο.

Περιγραφή (εικ. 1)



ΠΡΟΕΙΔΟΠΟΙΗΣΗ: Μην τροποποιήσετε ποτέ το ηλεκτρικό εργαλείο ή οποιοδήποτε τμήμα του. Μπορεί να προκληθεί βλάβη ή προσωπικός τραυματισμός.

- A. Διακόπτης ενεργοποίησης μεταβολής ταχύτητας
- B. Κουμπί σύνδεσης
- C. Διακόπτης περιστροφής προς τα εμπρός/προς τα πίσω
- D. Σφιγκτήρας δρ άπανου
- E. Προστατευτικό καλωδίου
- F. Σετ καλωδίου
- G. Καντράν ταχύτητας (DWD014, DWD014S)
- H. Κύρια λαβή
- I. Θέση κωδικού ημερομηνίας

ΠΡΟΟΡΙΖΟΜΕΝΗ ΧΡΗΣΗ

Τα υψηλής απόδοσης δρ άπανα με αντίστροφη κίνηση και δυνατότητα μεταβολής ταχύτητας έχουν σχεδιαστεί για επαγγελματικές εφαρμογές διάτρησης.

Να **ΜΗ** χρησιμοποιείται σε συνθήκες υγρασίας ή όταν υπάρχουν εύφλεκτα υγρά ή αέρια.

Τα υψηλής απόδοσης δρ άπανα είναι επαγγελματικά ηλεκτρικά εργαλεία.

ΜΗΝ αφήνετε τα παιδιά να έρχονται σε επαφή με το εργαλείο. Απαιτείται επίβλεψη όταν το εργαλείο αυτό χρησιμοποιείται από μη έμπειρους χειριστές.

- Το προϊόν αυτό δεν προορίζεται για χρήση από άτομα (περιλαμβανομένων παιδιών) που έχουν μειωμένες σωματικές, αισθητηριακές ή πνευματικές ικανότητες, ή έλλειψη εμπειρίας και/ή γνώσης και δεξιοτήτων, εκτός αν τα άτομα αυτά επιβλέπονται από άτομο

υπεύθυνο για την ασφάλειά τους. Τα παιδιά δεν πρέπει να μένουν ποτέ μόνο τους με αυτό το προϊόν.

Ηλεκτρική ασφάλεια

Ο ηλεκτρικός κινητήρας έχει σχεδιαστεί για λειτουργία μόνο σε μία τάση. Ελέγχετε πάντοτε εάν η τροφοδοσία ανταποκρίνεται στην τάση που αναγράφεται στην επιγραφή με τα δεδομένα.



Το εργαλείο της DEWALT διαθέτει διπλή μόνωση σύμφωνα με το πρότυπο EN60745. Κατά συνέπεια, δεν απαιτείται καλώδιο γείωσης.

Εάν το καλώδιο τροφοδοσίας υποστεί βλάβη, πρέπει να αντικατασταθεί από ειδικά διαμορφωμένο καλώδιο που διατίθεται μέσω της υπηρεσίας εξυπηρέτησης της DEWALT.

Χρήση προέκτασης

Εάν απαιτείται προέκταση, χρησιμοποιείτε εγκεκριμένη προέκταση κατάλληλη για την είσοδο ρεύματος του εργαλείου (ανατρέξτε στα τεχνικά δεδομένα).

Το ελάχιστο μέγεθος του αγωγού είναι 1,5 mm².

Όταν χρησιμοποιείτε καλώδιο σε ρολό, να ξετυλίγεται πάντοτε το καλώδιο εντελώς.

Συναρμολόγηση και ρυθμίσεις



ΠΡΟΕΙΔΟΠΟΙΗΣΗ: Για να ελαττώσετε τον κίνδυνο τραυματισμού, απενεργοποιείτε το σύστημα και αποσυνδέετε το μηχάνημα από την τροφοδοσία πριν από την τοποθέτηση ή αφαίρεση παρελκόμενων, πριν τη ρύθμιση ή την αλλαγή εξαρτημάτων και κατά την πραγματοποίηση επισκευών. Βεβαιωθείτε ότι ο διακόπτης ενεργοποίησης βρίσκεται στη θέση OFF (Απενεργοποίηση). Η τυχαία εκκίνηση μπορεί να προκαλέσει τραυματισμό.

Μοχλός περιστροφής προς τα εμπρός/προς τα πίσω (ΕΙΚ. 1)

Ο μοχλός περιστροφής προς τα εμπρός/προς τα πίσω (C) χρησιμοποιείται για την αφαίρεση τρυπανιών από στενές οπές και για την αφαίρεση βιδών. Βρίσκεται επάνω από το διακόπτη ενεργοποίησης.

Για να αντιστρέψετε τη φορά περιστροφής του κινητήρα, αφήστε ΠΡΩΤΑ το διακόπτη ενεργοποίησης και στη συνέχεια, ωθήστε το μοχλό προς τα δεξιά (όπως φαίνεται όταν κρατάτε το δράπανο στη θέση λειτουργίας).

Μετά από τις εργασίες με περιστροφή προς τα πίσω, επιστρέψτε το μοχλό στη θέση προς τα εμπρός.

Σφιγκτήρας δράπανου με κλειδί (ΕΙΚ. 1, 2, 3)

DWD010, DWD014

Το DWD010 και το DWD014 διαθέτουν σφιγκτήρα δράπανου με κλειδί (D).

ΓΙΑ ΝΑ ΕΙΣΑΓΑΓΕΤΕ ΕΝΑ ΤΡΥΠΑΝΙ ΔΡΑΠΑΝΟΥ Η ΚΑΠΟΙΟ ΑΛΛΟ ΕΞΑΡΤΗΜΑ

1. Ανοίξτε τις σιαγόνες του σφιγκτήρα περιστρέφοντας το κολάρο και εισάγετε το στέλεχος του τρυπανιού κατά περίπου 19 mm (3/4") στο σφιγκτήρα. Συσφίξτε το κολάρο του σφιγκτήρα με το χέρι.
2. Τοποθετήστε το κλειδί του σφιγκτήρα σε καθεμία από τις τρεις οπές και συσφίξτε δεξιόστροφα. Είναι σημαντικό να συσφίξετε το σφιγκτήρα και με τις τρεις οπές.

Για να αποδεσμεύσετε το τρυπάνι, περιστρέψτε αριστερόστροφα το σφιγκτήρα σε μία μόνο οπή και στη συνέχεια, χαλαρώστε το σφιγκτήρα με το χέρι.

ΑΦΑΙΡΕΣΗ ΣΦΙΓΚΤΗΡΑ ΔΡΑΠΑΝΟΥ ΜΕ ΚΛΕΙΔΙ (ΕΙΚ. 2)

Συσφίξτε το σφιγκτήρα του δράπανου γύρω από το άκρο μικρότερου μήκους ενός εξαγωνικού κλειδιού. Χρησιμοποιώντας ένα μαλακό σφυρί, χτυπήστε απότομα το άκρο μεγαλύτερου μήκους με κατεύθυνση αντίθετα προς τη φορά των δεικτών του ρολογιού, όπως το βλέπετε από το μπροστινό μέρος του εργαλείου. Κατ' αυτόν τον τρόπο θα χαλαρώσει ο σφιγκτήρας, ούτως ώστε να μπορέσετε να τον αφαιρέσετε με το χέρι.

ΤΟΠΟΘΕΤΗΣΗ ΣΦΙΓΚΤΗΡΑ ΔΡΑΠΑΝΟΥ ΜΕ ΚΛΕΙΔΙ (ΕΙΚ. 3)

Βιδώστε το σφιγκτήρα με το χέρι όσο περισσότερο γίνεται. Εισάγετε το άκρο μικρότερου μήκους ενός εξαγωνικού κλειδιού και χτυπήστε το δεξιόστροφα με ένα μαλακό σφυρί.

Σφιγκτήρας δράπανου χωρίς κλειδί (εικ. 1, 4–6)

DWD014S, DWD014S-XE

Το μοντέλο DWD014S, DWD014S-XE διαθέτει σφιγκτήρα δράπανου χωρίς κλειδί (D) για περισσότερη άνεση.

ΓΙΑ ΝΑ ΕΙΣΑΓΑΓΕΤΕ ΕΝΑ ΤΡΥΠΑΝΙ ΔΡΑΠΑΝΟΥ Η ΚΑΠΟΙΟ ΑΛΛΟ ΕΞΑΡΤΗΜΑ

1. Κρατήστε με το ένα χέρι το πίσω μισό τμήμα του σφιγκτήρα και χρησιμοποιήστε το άλλο χέρι σας για να περιστρέψετε αριστερόστροφα το μπροστινό μισό, όπως φαίνεται στην Εικόνα 4. Περιστρέψτε αρκετά ούτως ώστε ο σφιγκτήρας να ανοίξει επαρκώς για είναι δυνατή η εισαγωγή του επιθυμητού εξαρτήματος.
2. Εισάγετε το τρυπάνι ή άλλο εξάρτημα κατά περίπου 19 mm (3/4") στο σφιγκτήρα και συσφίξτε καλά, κρατώντας το πίσω μισό τμήμα του σφιγκτήρα και περιστρέφοντας το μπροστινό τμήμα κατά τη φορά των δεικτών του ρολογιού. Όταν η σύσφιξη του σφιγκτήρας έχει σχεδόν ολοκληρωθεί, θα ακούσετε έναν ήχο κλικ. Μετά από 4-6 κλικ, ολοκληρώνεται με ασφάλεια η σύσφιξη του σφιγκτήρα γύρω από το εξάρτημα.
3. Για να αποδεσμεύσετε το εξάρτημα, επαναλάβετε το βήμα 1 που αναφέρεται παραπάνω.



ΠΡΟΕΙΔΟΠΟΙΗΣΗ: Μην επιχειρήσετε να συσφίξετε τρυπάνια δράπανου (ή άλλα τυχόν εξαρτήματα) κρατώντας το μπροστινό τμήμα του σφιγκτήρα και θέτοντας το εργαλείο σε λειτουργία. Μπορεί να προκληθεί ζημιά στο σφιγκτήρα και προσωπικός τραυματισμός.

ΑΦΑΙΡΕΣΗ ΣΦΙΓΚΤΗΡΑ ΔΡΑΠΑΝΟΥ ΧΩΡΙΣ ΚΛΕΙΔΙ (ΕΙΚ. 5)

Συσφίξτε το σφιγκτήρα του δράπανου γύρω από το άκρο μικρότερου μήκους ενός εξαγωνικού κλειδιού (δεν παρέχεται). Χρησιμοποιώντας ένα μαλακό σφυρί ή ένα τεμάχιο ξύλου, χτυπήστε το άκρο μεγαλύτερου μήκους με κατεύθυνση αντίθετα προς τη φορά των δεικτών του ρολογιού. Κατ' αυτόν τον τρόπο θα χαλαρώσει ο σφιγκτήρας, ούτως ώστε να μπορείτε να τον ξεβιδώσετε με το χέρι.

ΤΟΠΟΘΕΤΗΣΗ ΣΦΙΓΚΤΗΡΑ ΔΡΑΠΑΝΟΥ ΧΩΡΙΣ ΚΛΕΙΔΙ (ΕΙΚ. 6)

Βιδώστε το σφιγκτήρα με το χέρι όσο περισσότερο γίνεται. Συσφίξτε το σφιγκτήρα γύρω από το άκρο μικρότερου μήκους ενός εξαγωνικού κλειδιού (δεν παρέχεται) και με ένα μαλακό σφυρί χτυπήστε το άκρο μεγαλύτερου μήκους με κατεύθυνση αντίθετα προς τη φορά των δεικτών του ρολογιού.

Λειτουργία

Οδηγίες χρήσης



ΠΡΟΕΙΔΟΠΟΙΗΣΗ: Να τηρείτε πάντοτε τις οδηγίες ασφαλείας και τους ισχύοντες κανονισμούς.



ΠΡΟΕΙΔΟΠΟΙΗΣΗ: Για να ελαττώσετε τον κίνδυνο τραυματισμού, απενεργοποιείτε το σύστημα και αποσυνδέετε το μηχανήμα από την τροφοδοσία πριν από την τοποθέτηση ή αφαίρεση παρελκόμενων, πριν τη ρύθμιση ή την αλλαγή εξαρτημάτων και κατά την πραγματοποίηση επισκευών. Βεβαιωθείτε ότι ο διακόπτης ενεργοποίησης βρίσκεται στη θέση OFF (Απενεργοποίηση). Η τυχαία εκκίνηση μπορεί να προκαλέσει τραυματισμό.

Διακόπτης ενεργοποίησης (ΕΙΚ. 1)

Για να θέσετε το δράπανο σε λειτουργία, συμπιέστε το διακόπτη ενεργοποίησης. Για να σταματήσετε το δράπανο, αφήστε το διακόπτη ενεργοποίησης.

ΣΗΜΕΙΩΣΗ: Χρησιμοποιείτε χαμηλότερες ταχύτητες για να ξεκινήσετε τη δημιουργία οπών χωρίς διάτρηση στο κέντρο, για διάτρηση μετάλλου ή πλαστικών, για τοποθέτηση κοχλιών ή για διάτρηση κεραμικών. Οι υψηλότερες ταχύτητες είναι καλύτερες για τη διάτρηση ξύλου και σανίδων από συνθετικό υλικό καθώς και κατά τη χρήση εξαρτημάτων λείανσης και σιλιβώματος.

ΜΕΤΑΒΛΗΤΗ ΤΑΧΥΤΗΤΑ

Ο διακόπτης ενεργοποίησης μεταβολής ταχύτητας (A) επιτρέπει τον έλεγχο της ταχύτητας. Όσο περισσότερο πιέζεται η σκανδάλη, τόσο υψηλότερη είναι η ταχύτητα του δράπανου.

Για συνεχή λειτουργία, πιέστε και κρατήστε πατημένο το διακόπτη ενεργοποίησης μεταβολής ταχύτητας, μετακινήστε το κουμπί σύνδεσης (B)

προς τα επάνω και στη συνέχεια, αφήστε το διακόπτη.

Για να σταματήσετε τη συνεχή λειτουργία, πιέστε σύντομα το διακόπτη και αφήστε τον. Να απενεργοποιείτε πάντοτε το εργαλείο όταν ολοκληρωθεί η εργασία και προτού αφαιρέσετε από την πρίζα.

Καντράν ταχύτητας (εικ. 1)

DWD014, DWD014S

Για να ελαττώσετε την ταχύτητα, περιστρέψτε αριστερόστροφα το καντράν ταχύτητας (G). Για να αυξήσετε την ταχύτητα, περιστρέψτε το καντράν δεξιόστροφα.

Κατάλληλη θέση χεριών

(εικ. 7)



ΠΡΟΕΙΔΟΠΟΙΗΣΗ: Για να ελαττώσετε τον κίνδυνο προσωπικού τραυματισμού, να χρησιμοποιείτε **ΠΑΝΤΟΤΕ** την κατάλληλη θέση των χεριών, όπως φαίνεται στην εικόνα 7.



ΠΡΟΕΙΔΟΠΟΙΗΣΗ: Για να ελαττώσετε τον κίνδυνο προσωπικού τραυματισμού, **ΠΑΝΤΟΤΕ** να κρατάτε καλά το εργαλείο για να είστε προετοιμασμένοι σε περίπτωση ξαφνικής αντίδρασης.

Κατάλληλη θέση των χεριών σημαίνει το ένα χέρι κάτω από το περίβλημα και το άλλο χέρι στην κύρια λαβή (H).

Διάτρηση



ΠΡΟΕΙΔΟΠΟΙΗΣΗ: Για να ελαττώσετε τον κίνδυνο προσωπικού τραυματισμού, να βεβαιώνετε **ΠΑΝΤΟΤΕ** ότι το υπό κατεργασία τεμάχιο έχει αγκυρωθεί ή στερεωθεί με ασφάλεια. Εάν η διάτρηση πραγματοποιείται σε λεπτό υλικό, χρησιμοποιήστε ένα τεμάχιο ξύλου για υποστήριξη, προκειμένου να αποτρέψετε την καταστροφή του υλικού.

1. Χρησιμοποιείτε αποκλειστικά αιχμηρά τρυπάνια δράπανου. Για ΞΥΛΟ, χρησιμοποιήστε τη ρύθμιση χαμηλής ταχύτητας και τρυπάνια δράπανου με σπείρωμα, τρυπάνια έμφραξης, μηχανοκίνητα κοχλιωτά τρυπάνια ή πριόνια διάνοιξης οπών. Για ΜΕΤΑΛΛΟ, χρησιμοποιήστε τη ρύθμιση

χαμηλής ταχύτητας και χαλύβδινα τρυπάνια με σπείρωμα ή πριόνια διάνοιξης οπών.

2. Πάντοτε να εφαρμόζετε πίεση σε ευθεία γραμμή με το τρυπάνι. Να εφαρμόζετε επαρκή πίεση για να διατηρείτε το τρυπάνι σε σωστή θέση, αλλά μην το ωθείτε υπερβολικά ώστε να σβήσει απότομα ο κινητήρας ή να παρεκκλίνει το τρυπάνι.
3. Κρατάτε το εργαλείο σταθερά και με τα δύο χέρια, προκειμένου να ελέγχετε την ενέργεια περιστροφής του δράπανου.



ΠΡΟΣΟΧΗ: Το δράπανο μπορεί να σταματήσει απότομα σε περίπτωση υπερφόρτωσης, προκαλώντας απότομη περιστροφή. Να είστε πάντοτε προετοιμασμένοι για την περίπτωση απότομης διακοπής. Κρατάτε το εργαλείο σταθερά, προκειμένου να ελέγχετε την ενέργεια περιστροφής του δράπανου και να αποφύγετε τυχόν τραυματισμούς.

4. **ΤΟ ΑΠΟΤΟΜΟ ΣΤΑΜΑΤΗΜΑ ΤΟΥ ΔΡΑΠΑΝΟΥ** οφείλεται συνήθως σε υπερφόρτωση ή εσφαλμένη χρήση του εργαλείου. **ΑΠΕΛΕΥΘΕΡΩΣΤΕ ΑΜΕΣΩΣ ΤΟΝ ΔΙΑΚΟΠΤΗ ΕΝΕΡΓΟΠΟΙΗΣΗΣ**, αφαιρέστε το τρυπάνι του δράπανου από τη θέση εργασίας και εντοπίστε την αιτία της απότομης διακοπής. **ΜΗΝ ΠΙΕΖΕΤΕ ΚΑΙ ΑΦΗΝΕΤΕ ΤΗ ΣΚΑΝΔΑΛΗ ΠΡΟΣΦΑΘΩΝΤΑΣ ΝΑ ΘΕΣΕΤΕ ΣΕ ΛΕΙΤΟΥΡΓΙΑ ΕΝΑ ΔΡΑΠΑΝΟ ΠΟΥ ΣΤΑΜΑΤΗΣΕ ΑΠΟΤΟΜΑ – Η ΕΝΕΡΓΕΙΑ ΑΥΤΗ ΜΠΟΡΕΙ ΝΑ ΚΑΤΑΣΤΡΕΦΕΙ ΤΟ ΔΡΑΠΑΝΟ.**
5. Για να ελαχιστοποιήσετε το ενδεχόμενο να σβήσει ο κινητήρας κατά τη διάνοιξη του υλικού, ελαττώνετε προοδευτικά την πίεση στο δράπανο και κινήστε αργά το τρυπάνι στο τελευταίο τμήμα της οπής.
6. Διατηρείτε τον κινητήρα σε λειτουργία ενόσω τραβάτε το τρυπάνι έξω από την οπή που διανοίξατε. Έτσι, βοηθάτε στην αποτροπή εμπλοκών.
7. Στα δράπανα με δυνατότητα μεταβολής ταχύτητας δεν χρειάζεται να γίνει διάτρηση στο κέντρο του αντίστοιχου σημείου. Χρησιμοποιείτε χαμηλή ταχύτητα για να αρχίσετε τη δημιουργία της οπής και επιταχύνετε συμπιέζοντας τη σκανδάλη περισσότερο όταν η οπή έχει αρκετό βάθος για να γίνει η διάτρηση χωρίς το τρυπάνι να φύγει από τη θέση του.

ΔΙΑΤΡΗΣΗ ΣΕ ΜΕΤΑΛΛΟ

Ξεκινήστε τη διάτρηση με χαμηλή ταχύτητα και αυξήστε σε πλήρη ισχύ, ενώ ταυτόχρονα εφαρμόζετε σταθερή πίεση στο εργαλείο. Η ομαλή και ομοιόμορφη ροή ροκανιδιών μετάλλων υποδεικνύει ότι έχετε επιλέξει τον κατάλληλο ρυθμό διάτρησης. Κατά τη διάτρηση σε μέταλλα, χρησιμοποιείτε λιπαντικό κοπής. Εξαιρείται ο χυτοσίδηρος και ο ορείχαλκος, στα οποία η διάτρηση πρέπει να γίνεται ενώ είναι στεγνά.

ΣΗΜΕΙΩΣΗ: Οι σπές μεγάλου μεγέθους [από 8 mm (5/16") έως 13 mm (1/2")] σε χάλυβα πραγματοποιούνται ευκολότερα εάν κάνετε πρώτα τη διάτρηση μιας σπής - οδηγού [4 mm (5/32") έως 5 mm (3/16")].

ΔΙΑΤΡΗΣΗ ΣΕ ΞΥΛΟ

Ξεκινήστε τη διάτρηση με χαμηλή ταχύτητα και αυξήστε σε πλήρη ισχύ, ενώ ταυτόχρονα εφαρμόζετε σταθερή πίεση στο εργαλείο. Οι σπές σε ξύλο μπορούν να διανοιχτούν με τα ίδια τρυπάνια με σπείρωμα, τα οποία χρησιμοποιούνται και στο μέταλλο. Τα τρυπάνια μπορεί να υπερθερμανθούν, εκτός και αν εξάγονται συχνά για να καθαρίζονται οι αυλακώσεις από τα ροκανίδια. Τα υπό κατεργασία αντικείμενα που μπορεί να θρυμματιστούν πρέπει να υποστηρίζονται με ένα τεμάχιο ξύλου.

Συντήρηση

Το ηλεκτρικό εργαλείο της DEWALT σχεδιάστηκε για να λειτουργεί επί μεγάλο χρονικό διάστημα με ελάχιστη συντήρηση. Η συνεχής ικανοποιητική λειτουργία εξαρτάται από τη σωστή φροντίδα του εργαλείου και τον τακτικό καθαρισμό.



ΠΡΟΕΙΔΟΠΟΙΗΣΗ: Για να ελαττώσετε τον κίνδυνο τραυματισμού, απενεργοποιείτε το σύστημα και αποσυνδέετε το μηχάνημα από την τροφοδοσία πριν από την τοποθέτηση ή αφαίρεση παρελκόμενων, πριν τη ρύθμιση ή την αλλαγή εξαρτημάτων και κατά την πραγματοποίηση επισκευών. Βεβαιωθείτε ότι ο διακόπτης ενεργοποίησης βρίσκεται στη θέση OFF (Απενεργοποίηση). Η τυχαία εκκίνηση μπορεί να προκαλέσει τραυματισμό.

Ψήκτρες κινητήρα

Η DEWALT χρησιμοποιεί ένα προηγμένο σύστημα ψηκτρών, το οποίο σταματάει αυτόματα το δρόπανο όταν φθαρούν οι ψήκτρες. Κατ' αυτόν τον τρόπο, αποτρέπεται η ζημιά στον κινητήρα. Καινούριες μονάδες ψηκτρών διατίθενται από τα εξουσιοδοτημένα κέντρα σέρβις της DEWALT. Να χρησιμοποιείτε πάντοτε παανομιότυπα ανταλλακτικά.



Λίπανση

Το ηλεκτρικό εργαλείο σας δεν απαιτεί πρόσθετη λίπανση.



Καθαρισμός



ΠΡΟΕΙΔΟΠΟΙΗΣΗ: Φυσιξίτε με ξηρό αέρα και αφαιρέστε οποιαδήποτε ακαθαρσία και σκόνη από το κύριο περιβλήμα, όποτε παρατηρείτε ακαθαρσία ή σκόνη μέσα και γύρω από τους αεραγωγούς. Φοράτε εγκεκριμένα προστατευτικά γυαλιά και εγκεκριμένη μάσκα σκόνης, όταν πραγματοποιείτε αυτή τη διαδικασία.



ΠΡΟΕΙΔΟΠΟΙΗΣΗ: Μη χρησιμοποιείτε ποτέ διαλύτες ή άλλα ισχυρά χημικά για τον καθαρισμό των μη μεταλλικών τμημάτων του εργαλείου. Αυτά τα χημικά μπορεί να αποδυναμώσουν τα υλικά που χρησιμοποιούνται σ' αυτά τα εξαρτήματα. Χρησιμοποιήστε ένα πανάκι βρεγμένο μόνο με νερό και ήπιο σαπούνι. Μην αφήνετε ποτέ οποιοδήποτε υγρό μέσα στο εργαλείο. Μη βυθίζετε ποτέ οποιοδήποτε τμήμα του εργαλείου σε υγρό.

Προαιρετικά παρελκόμενα



ΠΡΟΕΙΔΟΠΟΙΗΣΗ: Ορισμένα εξαρτήματα εκτός απ' αυτά που διατίθενται από την DEWALT, δεν έχουν δοκιμαστεί μ' αυτό το προϊόν. Η χρήση αυτών των εξαρτημάτων με το παρόν εργαλείο μπορεί να αποβεί επικίνδυνη. Για τη μείωση του κινδύνου τραυματισμού, πρέπει να

χρησιμοποιείτε μ' αυτό το προϊόν μόνο τα εξαρτήματα που συνιστώνται από τη DEWALT.



ΠΡΟΣΟΧΗ: Για να ελαττώσετε τον κίνδυνο τραυματισμού, πρέπει να χρησιμοποιείτε μόνο τα αξεσουάρ με μέγεθος που δεν υπερβαίνει τις μέγιστες τιμές που αναφέρονται στα Τεχνικά δεδομένα.

Για περισσότερες πληροφορίες σχετικά με τα κατάλληλα εξαρτήματα, συμβουλευτείτε τον αντιπρόσωπο με τον οποίο συνεργάζεστε.

Για την προστασία του περιβάλλοντος



Χωριστή συλλογή. Τα προϊόντα και οι μπαταρίες που επισημαίνονται με αυτό το σύμβολο δεν πρέπει να απορρίπτονται μαζί με τα κοινά οικιακά απορρίμματα.

Τα προϊόντα και οι μπαταρίες περιέχουν υλικά που μπορούν να ανακτηθούν ή να ανακυκλωθούν ώστε να μειωθούν οι ανάγκες για πρώτες ύλες. Παρακαλούμε να ανακυκλώνετε τα ηλεκτρικά προϊόντα και τις μπαταρίες σύμφωνα με τους τοπικούς κανονισμούς. Περισσότερες πληροφορίες διατίθενται στον ιστότοπο www.2helpU.com.

Belgique et Luxembourg België en Luxemburg	DEWALT - Belgium BVBA Egide Walschaertsstraat 16 2800 Mechelen	Tel: NL 32 15 47 37 63 Tel: FR 32 15 47 37 64 Fax: 32 15 47 37 99	www.dewalt.be enduser.BE@sbdinc.com
Danmark	DEWALT Roskildevej 22 2620 Albertslund	Tel: 70 20 15 10 Fax: 70 22 49 10	www.dewalt.dk kundeservice.dk@sbdinc.com
Deutschland	DEWALT Richard Klinger Str. 11 65510 Idstein	Tel: 06126-21-1 Fax: 06126-21-2770	www.dewalt.de infodwge@sbdinc.com
Ελλάς	DEWALT (Ελλάς) Α.Ε. ΕΔΡΑ-ΓΡΑΦΕΙΑ : Στρόβωνος 7 & Λ. Βουλιαγμένης, Γλυφάδα 166 74, Αθήνα SERVICE : Ημερος Τόπος 2 (Χάνι Αδάμ) – 193 00 Ασπρόπυργος	Τηλ: 00302108981616 Φαξ: 00302108983570	www.dewalt.gr Greece.Service@sbdinc.com
España	DEWALT Ibérica, S.C.A. Parc de Negocios "Mas Blau" Edificio Muntadas, c/Bergadá, 1, Of. A6 08820 El Prat de Llobregat (Barcelona)	Tel: 934 797 400 Fax: 934 797 419	www.dewalt.es respuesta.postventa@sbdinc.com
France	DEWALT 5, allée des Hêtres BP 30084, 69579 Limonest Cedex	Tel: 04 72 20 39 20 Fax: 04 72 20 39 00	www.dewalt.fr scufr@sbdinc.com
Schweiz Suisse Svizzera	DEWALT In der Luberzen 42 8902 Urdorf	Tel: 044 - 755 60 70 Fax: 044 - 730 70 67	www.dewalt.ch service@rofoag.ch
Ireland	DEWALT Calpe House Rock Hill Black Rock, Co. Dublin	Tel: 00353-2781800 Fax: 00353-2781811	www.dewalt.ie
Italia	DEWALT via Energypark 20871 Vimercate (MB), IT	Tel: 800-014353 39 039 9590200 Fax: 39 039 9590313	www.dewalt.it
Nederlands	DEWALT Netherlands BV Holtum Noordweg 35 6121 RE BORN, Postbus 83, 6120 AB BORN	Tel: 31 164 283 063 Fax: 31 164 283 200	www.dewalt.nl
Norge	DEWALT Postboks 4613, Nydalen 0405 Oslo	Tel: 45 25 13 00 Fax: 45 25 08 00	www.dewalt.no kundeservice.no@sbdinc.com
Österreich	DEWALT Werkzeug Vertriebsges m.b.H Oberlaaerstrasse 248, A-1230 Wien	Tel: 01 - 66116 - 0 Fax: 01 - 66116 - 614	www.dewalt.at service.austria@sbdinc.com
Portugal	DEWALT Limited, SARL Centro de Escritórios de Sintra Avenida Almirante Gago Coutinho, 132/134, Edifício 14 2710-418 Sintra	Tel: 214 66 75 00 Fax: 214 66 75 80	www.dewalt.pt resposta.posvenda@sbdinc.com
Suomi	DEWALT PL 47 00521 Helsinki	Puh: 010 400 4333 Faksi: 0800 411 340	www.dewalt.fi asiakaspalvelu.fi@sbdinc.com
Sverige	DEWALT Box 94 431 22 Mölndal	Tel: 031 68 61 60 Fax: 031 68 60 08	www.dewalt.se kundservice.se@sbdinc.com
Türkiye	KALE Hırdavat ve Makina A.Ş. Defterdar Mah. Savaklar Cad. No:15 Edimekapı / Eyüp / İSTANBUL 34050 TÜRKİYE	Tel: 0212 533 52 55 Faks: 0212 533 10 05	www.dewalt.com.tr
United Kingdom	DEWALT, 210 Bath Road; Slough, Berks SL1 3YD	Tel: 01753-567055 Fax: 01753-572112	www.dewalt.co.uk emeaservice@sbdinc.com
Australia	DEWALT 82 Taryn Drive, Epping VIC 3076 Australia	Tel: Aust 1800 338 002 Tel: NZ 0800 339 258	www.dewalt.com.au www.dewalt.co.nz
Middle East Africa	DEWALT P.O. Box - 17164, Jebel Ali Free Zone (South), Dubai, UAE	Tel: 971 4 812 7400 Fax: 971 4 2822765	www.dewalt.ae Service.MEA@sbdinc.com