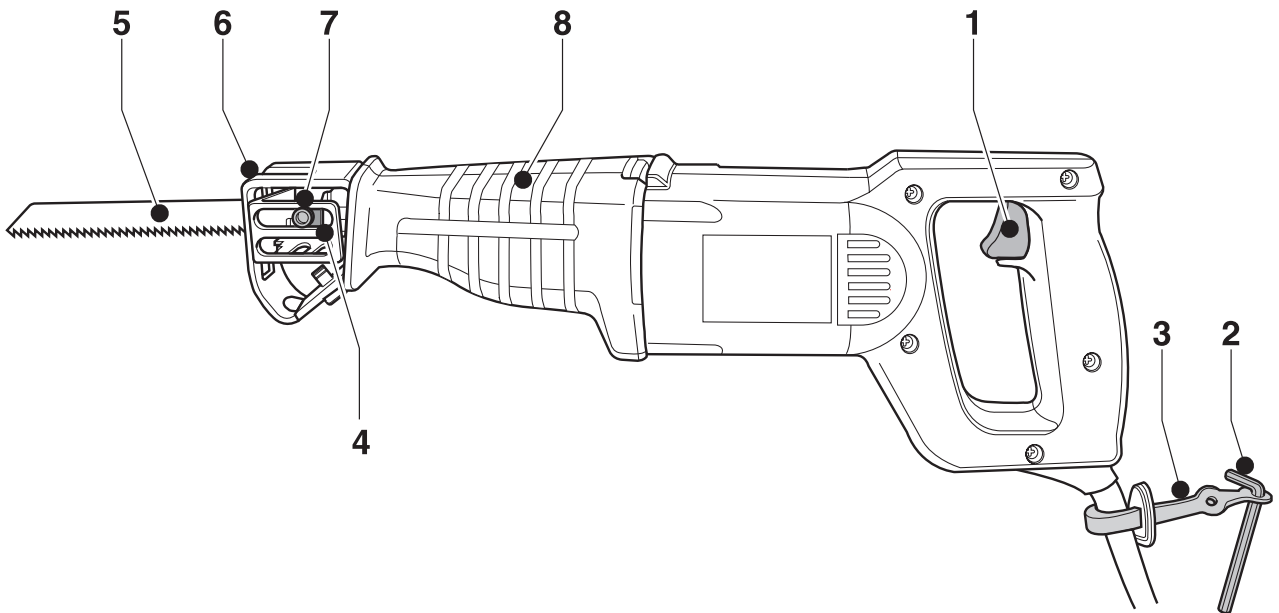
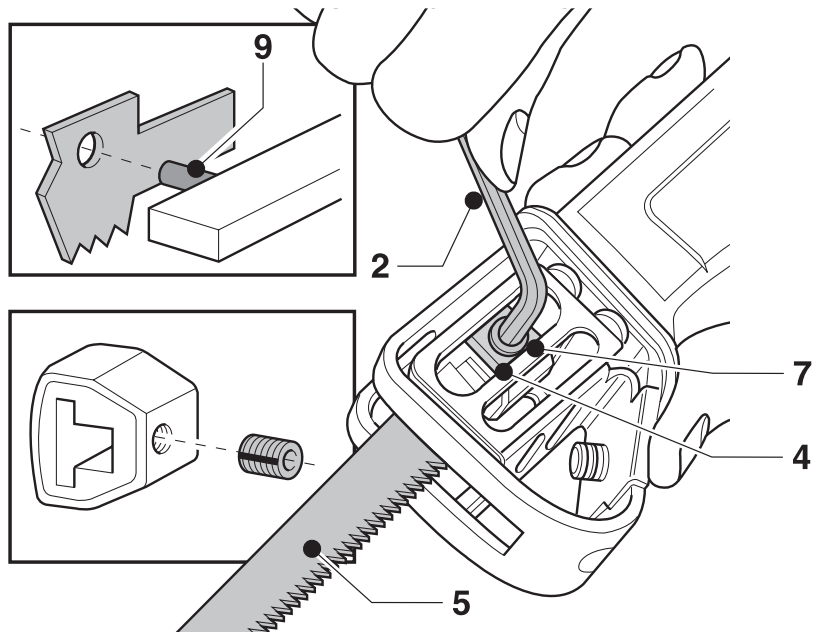
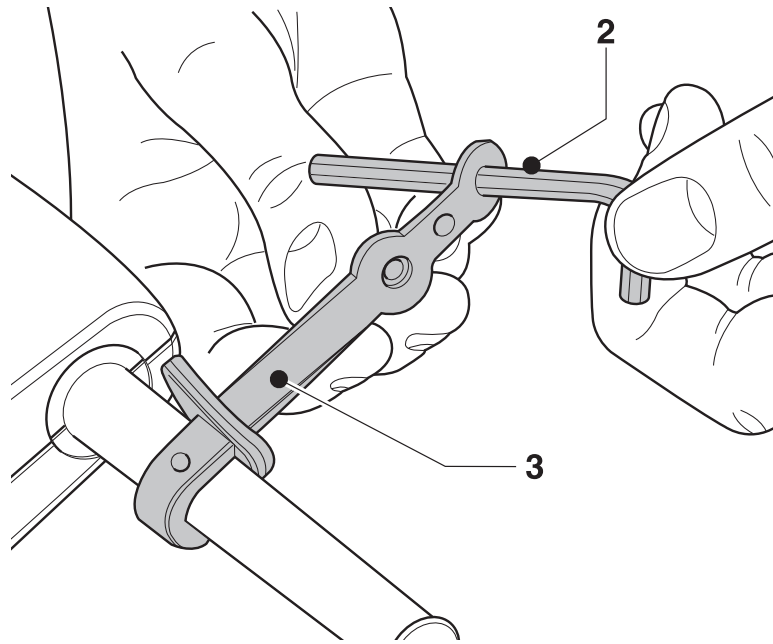

DEWALT



A



B



C

Blažujeme Vám!

Rozhodli ste sa pre elektronáradie firmy DEWALT, ktorá pokračuje v dlhoročnej tradícii tejto firmy, vyznačujúcej sa tým, že ponúka odborníkovi iba vyspelé a mnohými skúškami osvedčené kvalitné výrobky. Roky skúseností a nepretržitý inovačný proces robí z firmy DEWALT právom spoľahlivého partnera pre všetkých užívateľov profesionálneho náradia.

Technické údaje

DW303K	
Napätie	(V) 230
Príkion	(W) 750
Počet zdvihov naprázdno(min ⁻¹)	0 - 2 400
Zdvih	(mm) 30
Dĺžka rezu pri rezaní dreva / kovových profilov / kovových rúriek	(mm) 300/130/130
Držiak pílového listu	univerzálny
Dĺžka napájacieho kábla	(m) 4,0
Hmotnosť	(kg) 2,9

Minimálne istenie prúdového obvodu:
Ručné náradie s el. pohonom 230 V 10 A

V tomto návode sú použité nasledujúce symboly:



Upozornenie: nebezpečenstvo poranenia, ohrozenia života alebo možné poškodenie el. náradia následkom nedodržania pokynov uvedených v tomto návode!



Upozorňuje na riziko úrazu spôsobené elektrickým prúdom.

Kontrola dodávky

Balenie obsahuje:

- 1 chvostovú pílu s el. pohonom
 - 1 univerzálnu súpravu pílových listov
 - 1 zástrčný kľúč so šesťhranom
 - 1 držiak na kľúč
 - 1 prepravný kufrík
 - 1 návod na použitie
 - 1 výkres s rozloženou zostavou
- Skontrolujte, či počas prepravy nedošlo k poškodeniu náradia alebo príslušenstva.

- Skôr, než začnete náradie používať, dôkladne si prečítajte návod na použitie.

Popis prístroja (Obr. A)

Vaša chvostová píla je mnohostranné el. náradie, vyvinuté na profesionálne rezanie materiálov.

- 1 Spínač s reguláciou počtu otáčok
- 2 Zástrčný kľúč so šesťhranom
- 3 Držiak zástrčného kľúča
- 4 Prichytenie pílového listu
- 5 Pílový list
- 6 Päťka píly
- 7 Pripevňovacia skrutka pílového listu
- 8 Kryt motora

Elektrická bezpečnosť

Elektromotor bol skonštruovaný iba pre jedno napätie. Preto vždy skontrolujte, či sieťové napätie zodpovedá napätiu, ktoré je uvedené na typovom štítku náradia.



Vaše náradie s el. pohonom DEWALT má dvojitú izoláciu, ktorá zodpovedá norme EN 50144. Preto nie je nutný žiadny uzemňovací vodič.

Výmena sieťového kábla alebo sieťovej zástrčky

Poškodené sieťové káble alebo sieťové zástrčky môže vymieňať iba autorizovaná špecializovaná opravovňa. Vymenené sieťové káble alebo sieťové zástrčky sa musia likvidovať odborným spôsobom.

Použitie predlžovacieho kábla

Používajte iba schválený predlžovací kábel, ktorý vyhovuje príkonu elektrického náradia (pozri technické údaje). Minimálny prierez vodiča je 1,5 mm². V prípade použitia navijacieho kábla, odviňte vždy celú dĺžku kábla.

Montáž a zostavenie



Skôr ako začnete s montážou a zostavovaním, vždy odpojte náradie od siete.

Výmena pílového listu (obr. B a C)

- Pomocou zástrčného kľúča so šesťhranom (2), ktorý je dodávaný s pílou, povoľte pripevňovaciu skrutku pílového listu (7).

- Vložte pílový list (5) do prichytenia pílového listu (4) tak, aby zapadol aretačný kolík (9). Pílový list môžete nasadiť tak, aby zuby smerovali nahor alebo nadol.
- Pri vyťahovaní pílového listu postupujte podľa vyššie uvedených krokov v opačnom poradí.
- Vložte zástrčný kľúč so šesťhranom (2) späť do jeho držača.

Pílové listy

Materiál	Doporučený pílový list
Železné kovy	s jemnými zubami
Neželezné kovy	s hrubými zubami
Drevo	pílový list TCT
Plasty	s jemnými zubami
Murivo	s britmi zo zliatiny karbidu

Ako doplnkové príslušenstvo môžete dostať pílové listy na rôzne použitie.



Pílový list vyberajte vždy dôkladne!

Pokyny na obsluhu



- Vždy dodržiavajte bezpečnostné pokyny a príslušné predpisy.
- Uistite sa, či je materiál, ktorý budete rezať, riadne upnutý.
- Na pílu tlačte iba zľahka a nikdy nevyvíjajte bočný tlak na pílové listy. Ak to bude možné, tlačte pätku píly na polotovar tak, aby ste zabránili poškodeniu pílového listu i chveniu a kmitaniu píly.
- Skôr, ako začnete rezať do muriva alebo podlahy, informujte sa, kadiaľ presne vedie potrubie a káble.
- Vyhybajte sa preťažovaniu píly.

Pred začiatkom pracovných operácií (obr. A)

- Namontujte prislúchajúci typ pílového listu. Pri rezaní oblúkov používajte úzke pílové listy. Pri rezaní v ťažko dostupných miestach (napr. v blízkosti stien, atď.), používajte pružné bimetalové pílové listy.

Zapnutie a vypnutie (obr. A)

- Na spustenie elektrického náradia použite spínač s reguláciou otáčok (1). Čím hlbšie spínač s reguláciou otáčok stlačíte, tým vyššie budú otáčky hnacieho motora.

- Pred začiatkom rezu nechajte pílový list niekoľko sekúnd bežať naprázdno. Pílu nikdy nezapínajte, ak sa pílový list dotýka materiálu alebo je zasunutý v polotovare.
- Pred odpojením náradia od siete, pílu vždy najskôr vypnite.

Rezanie dreva (obr. A)

- Polotovar si bezpečne upnite a odstráňte všetky klince a kovové predmety.
- Pílu držte oboma rukami a pri rezaní tlačte pätku píly (6) na polotovar.

Rezanie vnútorných dúr

- Pätku píly (6) oprite o povrch polotovaru v takej polohe, v ktorej pílový list zvierá s polotovarom vhodný uhol na zapichovacie rezanie.
- Zapnite pílu a pomaly posúvajte pílový list. Dbajte na to, aby pätku píly zostávala po celú dobu rezania v kontakte s povrchom polotovaru.

Rezanie otvorov

- Odmerajte si požadovaný otvor a vyznačte čiaru rezu.
- Používajte úzky pílový list. Spodnú časť pätky píly (6) oprite o polotovar a uistite sa, či je pílový list umiestnený na čiare rezu. V prípade potreby, napr. v obmedzených priestoroch, použite vonkajšiu hranu pätky píly ako vodidlo.
- Zapnite pílu a pílový list posúvajte plnou rýchlosťou smerom do materiálu. Pílu pritom pevne opierajte o polotovar.



- Pri dlhodobom používaní píly v uzatvorených priestoroch bude potrebné ju pripojiť k vhodnému odsávaču prachu. Používajte iba taký odsávač pilín, ktorý zodpovedá platným smerniciam pre rezanie dreva.

V Nemecku sa na drevený prach požadujú odsávacie zariadenia, ktoré sú odskúšané podľa TRGS 553. Pre iné materiály musí priemyselný prevádzkovateľ prejednať špeciálne požiadavky s príslušnou oborovou profesiou organizáciou.

Rezanie kovov (obr. A)

- Ak režete kovové plechy, použite na spevnenie polotovaru na oboch stranách

drevo. Takto si zaistíte čistý rez a zabránite poškodeniu polotovaru.

- Pri dlhých a priamych rezoch si na polotovare vyznačte čiaru rezu.
- Pozdĺž čiary rezu naneste tenkú vrstvu rezného oleja, zapnite pílu a pri rezaní postupujte podľa vyznačenej čiary rezu.

Rezanie plastov

- Pracujte vždy s nízkymi otáčkami. Prevedzte vždy kontrolný rez, aby ste sa presvedčili, či je opracovávaný materiál citlivý na teplo.

Rezanie muriva



Pri rezaní azbestocementových materiálov môže vznikáť zdraviu škodlivý prach. Dodržujte zákonné smernice a pokyny vydané výrobcami týchto materiálov.

Ďalšie informácie týkajúce sa vhodného príslušenstva DEWALT dostanete od Vášho najbližšieho značkového predajcu.

Údržba

Vaše elektronáradie DEWALT bolo skonštruované tak, aby malo dlhú životnosť spolu s minimálnymi nárokmi na údržbu. Predpokladom dlhodobej bezproblémovej funkcie náradia je jeho pravidelné čistenie.



Mazanie

- Ak pílu nebudete dlhšiu dobu používať, pílový list namažte olejom.



Čistenie

Udržujte ventilačné drážky čisté a priechodné a kryt pravidelne čistite kúskom mäkkej tkaniny.

Prehlásenie o zhode



DW303K

DEWALT týmto prehlasuje, že toto ručné náradie s el. pohonom zodpovedá smerniciam a normám: 98/37/EWG, 89/336/EWG, 73/23/EWG, EN 50144, EN 55014-2, EN 55014, EN 61000-3-2 a EN 61000-3-3.

V prípade záujmu o ďalšie informácie obráťte sa prosím na nižšie uvedenú adresu alebo na pobočky, ktoré sú uvedené na zadnej strane tohoto návodu.

Úroveň akustického tlaku zodpovedá smerniciam Európskeho spoločenstva 86/188/EWG a 98/37/EWG, nameraných podľa normy EN 50144:

LpA (akustický tlak)	96,6 dB(A)*
LWA (akustický výkon)	109,6 dB(A)

* emisná hodnota vzťahujúca sa k pracovisku

V prípade prekročenia hranice akustického tlaku 85 dB(A), používajte pomôcky na ochranu sluchu.

Nameraná skutočná hodnota zrýchlenia podľa normy EN 50144: 12,7 m/s²

Technický a vývojový riaditeľ
Horst Großmann
DEWALT, Richard-Klinger-Straße 40,
D-65510, Idstein, Germany

Všeobecné bezpečnostné pokyny

Pri používaní tohoto el. náradia vždy dodržujte platné bezpečnostné predpisy danej krajiny, ktoré znižujú riziko vzniku požiaru, úrazu elektrickým prúdom a riziko osobného poranenia. Skôr než začnete el. náradie používať, prečítajte si riadne nasledujúce bezpečnostné pokyny. Tieto pokyny uschovajte na bezpečnom mieste!

Všeobecné

- **Udržujte poriadok na pracovisku.** Neporiadok na pracovisku môže spôsobiť úraz.
- **Uvedomte si, v akom prostredí pracujete.** Nevystavujte náradie vlhkosti. Pracovný priestor majte vždy dobre osvetlený. Nepoužívajte náradie v blízkosti horľavých kvapalín alebo plynov.
- **Ochrana proti úrazu elektrickým prúdom.** Vyvarujte sa telesnému kontaktu s uzemnenými predmetmi ako sú rúrky, radiátory, elektrické sporáky a chladničky. Pri práci v extrémnych podmienkach (napr. vysoká vlhkosť, tvorba kovového prachu pri práci, atď), môže byť elektrická bezpečnosť zvýšená vložením izolačného transformátora alebo automatického spínača v obvode diferenciálnej ochrany (FI).
- **Udržujte deti mimo dosahu.** Nedovoľte deťom, aby sa dostali do kontaktu s náradím alebo káblom. Pri práci osôb mladších ako 16 rokov je nutný dozor.
- **Používanie predlžovacích káblov na vonkajšie použitie.** Ak náradie používate vonku, používajte predlžovacie káble, ktoré sú povolené na použitie vonku a sú takto aj označené.
- **Uskladnenie nepoužívaného náradia.** Ak sa náradie nepoužíva, malo by byť uložené na suchom mieste, a tiež bezpečne uzamknuté, mimo dosahu detí.
- **Používajte vhodné pracovné oblečenie.** Nenoste príliš voľné oblečenie alebo šperky, ktoré by mohli byť zachytené o pohybujúce sa časti náradia. Ak pracujete vonku, odporúčame použiť pracovné rukavice a protišmykovú obuv. Ak máte dlhé vlasy, používajte sieťku na vlasy.
- **Používajte ochranné okuliare.** Ak pracujete v prašnom prostredí alebo ak odletujú drobné čiastočky materiálu, používajte ochranný štít alebo respirátor.

- **Sledujte maximálny akustický tlak.** Ak akustický tlak prekročí hranicu 85 dB(A), používajte vhodnú ochranu sluchu.
- **Upnite si polotovar.** Polotovar pripevnite pomocou svoriek alebo zveráku. Je to bezpečnejšie, než použitie ruky a umožňuje to obsluhovať náradie oboma rukami.
- **Dbajte na bezpečný postoj pri práci.** Pri práci udržiavajte bezpečný postoj, aby ste v každej pracovnej polohe udržali rovnováhu.
- **Zabráňte náhodnému spusteniu.** Neprenášajte náradie pripojené k sieti s prstom na hlavnom spínači. Pri pripájaní napájacieho kábla do sieťovej zásuvky sa uistite, či je hlavný spínač vypnutý.
- **Buďte stále pozorní.** Sústreďte sa na prácu, premýšľajte, a ak ste unavení, prerušte prácu.
- **Vytiahnite sieťovú zástrčku.** Skôr, než opustíte pracovisko, vypnite náradie a počkajte, pokiaľ sa nezastaví. Ak náradie nepoužívate, pred prevádzaním opravy a pri výmene nástroja musíte sieťovú zástrčku vytiahnuť zo zásuvky.
- **Odkladanie kľúčov a nastavovacích nástrojov.** Skôr, než náradie zapnete, uistite sa, či sú z neho odstránené všetky kľúče a nastavovacie nástroje.
- **Používajte vhodné náradie.** Použitie tohoto náradia je popísané v tomto návode. Nepreťažujte malé nástroje alebo prídavné zariadenia pri práci, ktorá je určená pre výkonnejšie nástroje. Používaním správneho nástroja dosiahnete optimálnu kvalitu a zaistíte si svoju osobnú bezpečnosť.
Upozornenie! Použitie iného príslušenstva alebo prídavného zariadenia a prevádzanie iných pracovných operácií s týmto náradím, než je doporučené v tomto návode, môže spôsobiť poranenie obsluhujúceho.
- **S napájacím káblom zaobchádzajte opatrne.** Pri prenášaní nikdy nedržte náradie za napájací kábel. Zástrčku zo zásuvky nevyťahujte tak, že budete ťahať za kábel. Pri vedení kábla dbajte na to, aby sa kábel nedostal do styku s horúcimi povrchmi alebo olejom, a aby neprechádzal cez ostré hrany.
- **Náradie dôkladne ošetrte.** Z dôvodu dobrej a bezpečnej práce udržiavajte svoje náradie ostre a v čistom stave. Dodržujte predpisy na údržbu a pokyny na výmenu

nástroja. Pravidelne kontrolujte zástrčku a kábel, a v prípade poškodenia zverte ich výmenu značkovému servisu DEWALT. Pravidelne kontrolujte predlžovacie káble, a v prípade poškodenia ich vymeňte. Udržujte všetky spínače suché, čisté a neznečistené olejom a mazivami.

- **Kontrolujte Vaše el. náradie.** Pred použitím elektronáradia dôkladne skontrolujte, či nie je poškodené, a či je určené na požadovanú prácu. Skontrolujte tiež, či bezchybne fungujú pohyblivé časti a či nie sú poškodené diely. Všetky diely musia byť správne namontované a musia spĺňať všetky podmienky, aby ste mali záruku bezchybnej prevádzky náradia. Poškodené diely a ochranné zariadenia musia byť opravené alebo vymenené podľa predpisov. Nepoužívajte el. náradie, ak je poškodený hlavný spínač. Poškodené spínače musí vymeniť servisná dielňa firmy DEWALT.
- **Prevádzkanie opráv zverte iba servisnej dielni firmy DEWALT.** Toto elektrické náradie vyhovuje platným bezpečnostným predpisom. Aby nedošlo k Vášmu ohrozeniu, musia byť všetky opravy elektrických zariadení prevádzkané kvalifikovanými mechanikmi firmy DEWALT.

Ďalšie bezpečnostné pokyny pre prácu s elektrickými chvostovými píľami

Pripojenie k elektrickej sieti, zapínanie a vypínanie

- Pred zasunutím zástrčky do zásuvky vždy skontrolujte, či je prevádzkový spínač v polohe „VYP“.
- Po vypnutí nesmiete pílové listy zastavovať pomocou prstov.
- Pílu pokladajte na pracovný alebo zámočnícky stôl zásadne vypnutú. Pílové listy sa ešte chvíľu po vypnutí píly pohybujú.

Pri rezaní

- Pred začiatkom práce sa musia z polotovaru odstrániť všetky klince a kovové predmety.
- Kedykoľvek to bude možné, použite na bezpečné zaistenie polotovaru upínacie prípravky.
- Nepokúšajte sa rezať príliš malé polotovary.
- Pri práci sa nenakláňajte príliš dopredu. Zaujmite vždy pevné postavenie, hlavne pri práci na plošine alebo na rebríku.
- Pílu vždy držte oboma rukami.

Kontrola a výmena pílových listov

- Vždy pred čistením píly alebo pred výmenou pílových listov vytiahnite sieťovú zástrčku.
- Používajte iba pílové listy DEWALT, ktoré vyhovujú špecifikácii uvedenej v tomto návode.
- Používajte iba ostré pílové listy v bezchybnom stave. Prasknuté alebo ohnuté pílové listy ihneď vymeňte za nové.

Ochrana životného prostredia



Triedený odpad. Tento výrobok nesmie byť likvidovaný spolu s bežným komunálnym odpadom.

Keď nebudete váš výrobok DEWALT ďalej potrebovať alebo uplynie lehota jeho životnosti, nelikvidujte ho spolu s domovým odpadom. Zaisťte likvidáciu tohto výrobku v triedenom odpade.



Triedený odpad umožňuje recykláciu a opätovné využitie použitých výrobkov a obalových materiálov. Opätovné použitie recyklovaných materiálov pomáha chrániť životné prostredie pred znečistením a znižuje spotrebu surovín.

Miestne predpisy môžu upravovať spôsob likvidácie domácich elektrických spotrebičov v miestnych zberniach alebo v mieste nákupu výrobku.

Spoločnosť DEWALT poskytuje službu zberu a recyklácie výrobkov DEWALT po skončení ich technickej životnosti. Využite túto bezplatnú službu a odovzdajte Váš nepoužívaný prístroj ktorémukoľvek autorizovanému servisnému stredisku.

Adresu vášho najbližšieho autorizovaného strediska DEWALT nájdete na zadnej strane tohto návodu. Zoznam servisných stredísk DEWALT a podrobnosti o popredajnom servise nájdete taktiež na internetovej adrese: **www.2helpU.com**

Politika našich služieb zákazníkom

Spokojnosť zákazníka s výrobkom a servisom je náš najvyšší cieľ. Kedykoľvek budete potrebovať radu či pomoc, obráťte sa s dôverou na náš najbližší servis DEWALT, kde Vám vyškolený personál poskytne naše služby na najvyššej úrovni.

Záruka DEWALT

Blahoželáme Vám k zakúpeniu tohto vysoko kvalitného výrobku DEWALT. Náš záväzok ku kvalite zahŕňa v sebe samozrejme tiež naše služby zákazníkom. Preto ponúkame záručnú dobu ďaleko presahujúcu minimálne požiadavky vyplývajúce zo zákona.

Kvalita tohto prístroja nám umožňuje ponúknuť Vám 30 dní záruku výmeny. Ak sa objaví v priebehu 30 dní od zakúpenia náradia akýkoľvek nedostatok podliehajúci záruke, bude Vám u Vášho obchodníka náradie vymenené za nové. Vďaka 1 ročnej záruke istoty máte nárok po dobu 1 roka od zakúpenia prístroja na bezplatné prehliadky v autorizovanom servise DEWALT. Zárukou kvality firma DEWALT garantuje počas trvania záručnej doby (24 mesiacov pri nákupe pre priamu osobnú spotrebu, 12 mesiacov pri nákupe pre osobnú a podnikateľskú činnosť) bezplatné odstránenie akejkoľvek materiálnej alebo výrobnnej chyby za nasledovných podmienok:

- Prístroj bude dopravený (spolu s originálnym záručným listom DEWALT a s dokladom o nákupe), do jedného z poverených servisných stredísk DEWALT, ktoré sú autorizované na vykonávanie záručných opráv.
- Prístroj bol používaný iba s originálnym príslušenstvom alebo prídavnými zariadeniami a príslušenstvom BBW či Piranha, ktoré je vyslovene odporúčané ako vhodné na použitie spolu s prístrojom DEWALT.
- Prístroj bol používaný a udržiavaný v súlade s návodom na obsluhu.
- Motor prístroja nebol preťažovaný a nie sú badateľné žiadne známky poškodenia vonkajšími vplyvmi.
- Do prístroja nebol zasahované nepovolanou osobou. Osoby povolane tvoria personál poverených servisných stredísk DEWALT, ktoré sú autorizované na vykonávanie záručných opráv.

Naviac poskytuje servis DEWALT na všetky vykonávané opravy a vymenené náhradné diely ďalšiu servisnú záručnú dobu v trvaní 6 mesiacov.

Záruka sa nevzťahuje na spotrebné príslušenstvo (vrtáky, skrutkovacie nástavce, hobľovacie nože, brúsne kotúče, pílové listy, pílové kotúče, brúsny papier a pod.) ani na príslušenstvo prístroja poškodené opotrebovaním.

Záručný list je dokladom práv spotrebiteľa – zákazníka v zmysle § 620 Občianskeho zákonníka a § 429 Obchodného zákonníka. Patrí k predávanému výrobku zodpovedajúceho katalógového a výrobného čísla ako jeho príslušenstvo. Pri každej reklamácií je potrebné tento záručný list predložiť predávajúcemu, príp. servisnému stredisku DEWALT poverenému vykonávaním záručných opráv. Vo vlastnom záujme si ho preto spolu s originálom dokladu o nákupe starostlivo uschovajte.

DEWALT ponúka rozsiahlu sieť autorizovaných servisných opravovní a zberných stredísk. Ich zoznam nájdete na záručnom liste. Ďalšie informácie týkajúce sa servisu môžete získať na dole uvedených telefónnych číslach a na internetovej adrese www.2helpU.com.

Black & Decker

Stará Vajnorská cesta 8

831 04 Bratislava

Slovenská republika

Tel.: +421 2 446 38 121, 3

Fax: +421 2 446 38 122

www.blackanddecker.sk

www.dewalt.sk

informacie@blackanddecker.sk

Právo na prípadné zmeny vyhradené.

02/2007

BLACK & DECKER

Stará Vajnorská cesta 8
831 04 Bratislava
Slovenská republika
Tel.: 00421 2 446 38 121,3
www.blackanddecker.sk
www.dewalt.sk
informacie@blackanddecker.sk

Fax: 00421 2 446 38 122

BAND SERVIS

Paulínska 22
917 01 Trnava
Tel.: 00421 33 551 10 63
www.bandservis.sk
p.talajka@bandservis.sk

Fax: 00421 33 551 26 24

BAND SERVIS

Garbiarska 5
040 01 Košice
Tel.: 00421 55 623 31 55
bandserviske@zoznam.sk

BLACK & DECKER

Kláštorského 2
143 00 Praha 412 – Modřany
Česká Republika
Tel.: 00420 2 444 02 450
00420 2 417 76 655,6
Servis: 00420 2 444 03 247
www.blackanddecker.cz
www.dewalt.cz
recepce@blackanddecker.cz

Fax: 00420 2 417 70 204

BAND SERVIS

K Pasekám 4440
760 01 Zlín
Tel.: 00420 577 008 550,1
www.bandservis.cz
bandservis@bandservis.cz

Fax: 00420 577 008 559

