

---

# DEWALT®

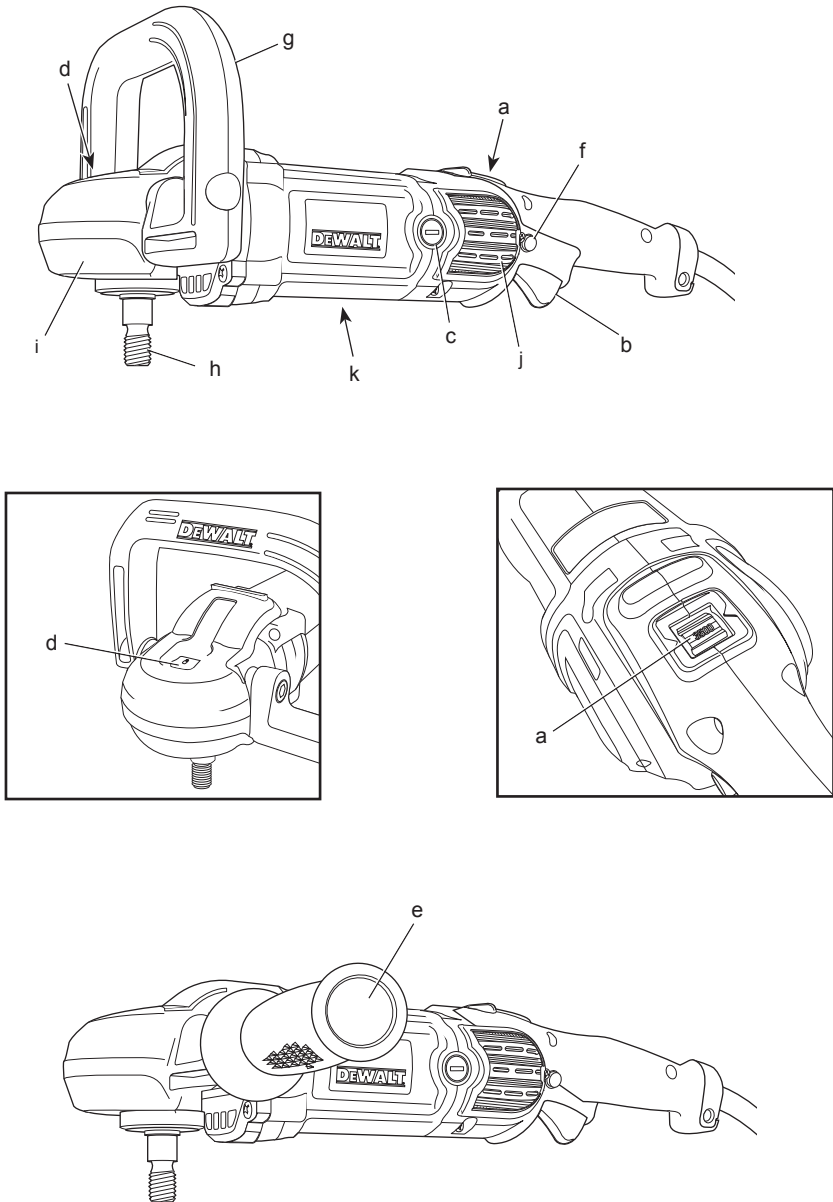
---

588777-34 CZ

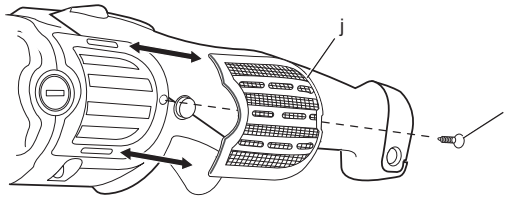
Přeloženo z původního návodu

## DWP849X

Obrázek 1

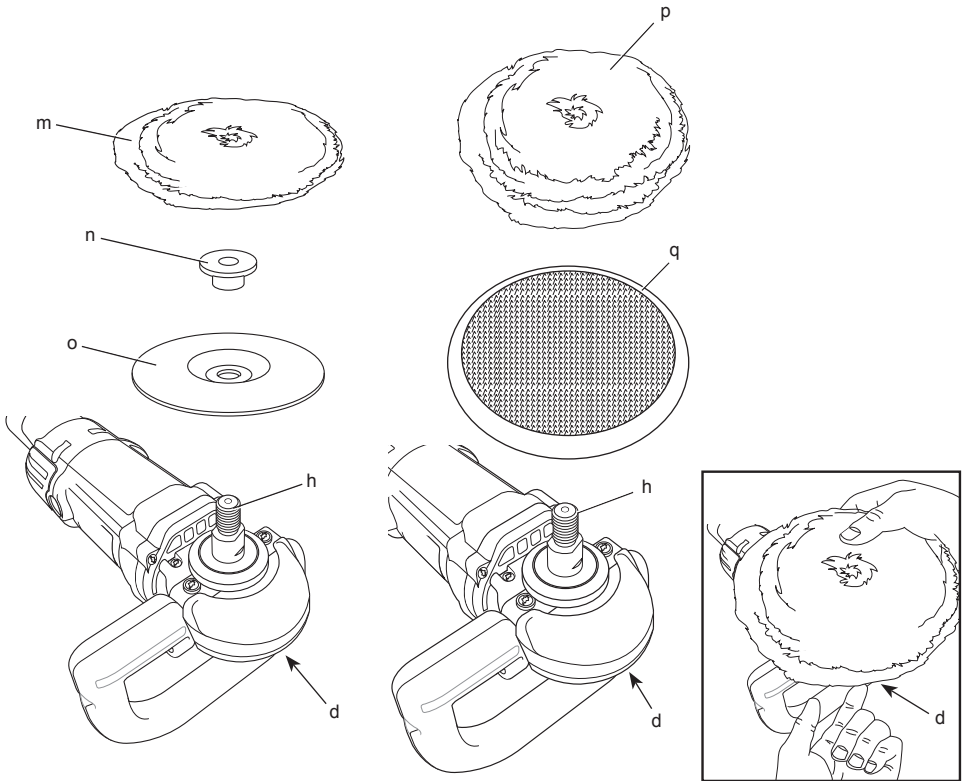


Obrázek 2



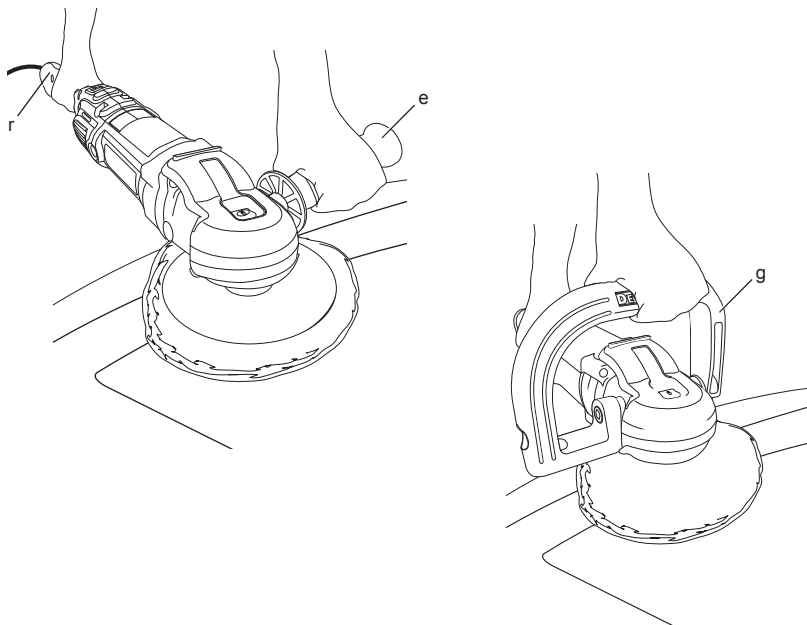
Obrázek 3A

Obrázek 3B



---

Obrázek 4



# LEŠTIČKA DWP849X

## Blahopřejeme Vám!

Zvolili jste si elektrické nářadí značky DeWALT. Léta zkušeností, důkladný vývoj výrobků a inovace vytvořily ze společnosti DeWALT jednoho z nejspolehlivějších partnerů pro uživatele profesionálního elektrického nářadí.

## Technické údaje

DWP849X		
Napájecí napětí	$V_{AC}$	230
Velká Británie & Irsko	$V_{AC}$	115
Typ		1
Příkon	W	1250
Otáčky naprázdno	$\text{min}^{-1}$	0-600 / 0-3500
Max. průměr opěrné podložky	mm	230
Doporučený průměr opěrné podložky	mm	150, 180
Hřídel		M14
Hmotnost	kg	3,0

		DWP849X	DWP849X
		230V	115V
$L_{PA}$ (akustický tlak)	$\text{dB(A)}^*$	83,5	84,0
$K_{PA}$ (odchylka akustického tlaku)	$\text{dB(A)}$	3,0	3,0
$L_{WA}$ (akustický výkon)	$\text{dB(A)}$	94,5	95,0
$K_{WA}$ (odchylka akustického výkonu)	$\text{dB(A)}$	3,0	3,0

Celková úroveň vibrací (prostorový vektorový součet) určená podle normy EN 60745:

Hodnota vibrací $a_h$			
$a_{h,P} =$	$\text{m/s}^2$	2,3	1,8
Odhylka K =	$\text{m/s}^2$	1,5	1,5

Velikost vibrací uvedená v tomto dokumentu byla měřena podle normalizovaných požadavků, které jsou uvedeny v normě EN 60745 a může být použita pro vzájemné srovnání jednotlivých nářadí mezi sebou. Tato hodnota může být použita pro předběžný odhad vibrací působících na obsluhu.



**VAROVÁNÍ:** Deklarované hodnoty vibrací se vztahují na standardní použití nářadí. Je-li ovšem nářadí použito pro různé aplikace s rozmanitým příslušenstvím nebo je-li

prováděna jeho nedostatečná údržba, velikost vibrací může být odlišná. Tak se může během celkové práce doba působení vibrací na obsluhu značně prodloužit.

Odhad míry působení vibrací na obsluhu by měl také počítat s dobou, kdy je nářadí vypnuto nebo kdy je v chodu naprázdno. Během celkové pracovní doby se tak může doba působení vibrací na obsluhu značně zkrátit.

Zjistěte si další doplňková bezpečnostní opatření, která chrání obsluhu před účinkem vibrací, jako jsou: údržba nářadí a jeho příslušenství, udržování rukou v teple, organizace způsobů práce.

## Pojistky

Evropa

Nářadí 230 V 10 A v napájecí síti

Velká Británie a Irsko

Nářadí 230 V 13 A v zástrčce napájecího kabelu

## Definice: Bezpečnostní pokyny

Níže uvedené definice popisují stupeň závažnosti každého označení. Přečtěte si pozorně návod k použití a věnujte pozornost těmto symbolům.



**NEBEZPEČÍ:** Označuje bezprostředně hrozící rizikovou situaci, která, není-li jí zabráněno, **povede** ke způsobení **vážného nebo smrtelného zranění**.



**VAROVÁNÍ:** Označuje potencionálně rizikovou situaci, která, není-li jí zabráněno, **může vést k vážnému nebo smrtelnému zranění**.



**UPOZORNĚNÍ:** Označuje potencionálně rizikovou situaci, která, není-li jí zabráněno, **může vést k lehkému nebo středně vážnému zranění**.

**POZNÁMKA:** Označuje postup **nesouvisející se způsobem zranění** který, není-li mu zabráněno, **může vést ke škodám na majetku**.



Upozorňuje na riziko úrazu způsobeného elektrickým proudem.



Upozorňuje na riziko vzniku požáru.

## ES Prohlášení o shodě

SMĚRNICE PRO STROJNÍ ZAŘÍZENÍ



DWP849X

Společnost DEWALT tímto prohlašuje, že tyto výrobky popisované v technických údajích **Technických údajích** splňují požadavky následujících norem: 2006/42/EC, EN 60745-1, EN 60745-2-3.

Tyto výrobky splňují také požadavky směrnice 2004/108/EC. Další informace vám poskytne zástupce společnosti DEWALT na následující adrese nebo na adresách, které jsou uvedeny na zadní straně tohoto návodu.

Níže podepsaná osoba je odpovědná za sestavení technických údajů a provádí toto prohlášení v zastoupení společnosti DEWALT.

Horst Grossmann  
Ředitel oddělení pro vývoj a konstrukci výrobků  
DEWALT, Richard-Klinger-Straße 11,  
D-65510, Idstein, Německo  
23.02.2011



**VAROVÁNÍ:** Z důvodu omezení rizika zranění si přečtěte tento návod k obsluze.

## Všeobecné bezpečnostní pokyny pro práci s elektrickým nářadím



**VAROVÁNÍ! Přečtěte si všechny bezpečnostní výstrahy a pokyny.** Nedodržení uvedených varování a pokynů může vést k úrazu elektrickým proudem, požáru a vážnému zranění.

**VEŠKERÁ BEZPEČNOSTNÍ VAROVÁNÍ A POKYNY USCHOVEJTE PRO PŘÍPADNÉ DALŠÍ POUŽITÍ**

Termín „elektrické nářadí“ ve všech upozorněních odkazuje na vaše nářadí napájené ze sítě (je opatřeno napájecím kabelem) nebo nářadí napájené akumulátorem (bez napájecího kabelu).

### 1) BEZPEČNOST NA PRACOVÍŠTI

- Pracovní prostor udržujte čistý a dobře osvětlený.** Přeplněný a neosvětlený pracovní prostor může vést k způsobení úrazů.
- Neppracujte s elektrickým nářadím ve výbušném prostředí, jako jsou například prostory s výskytem hořlavých kapalin, plynů nebo prášných látek.** V elektrickém nářadí dochází k jiskření, které může způsobit vznícení hořlavého prachu nebo výparů.
- Při práci s nářadím zajistěte bezpečnou vzdálenost dětí a ostatních osob.** Rozptylování může způsobit ztrátu kontroly nad nářadím.

### 2) ELEKTRICKÁ BEZPEČNOST

- Zástrčka napájecího kabelu nářadí musí odpovídat zásuvce. Zástrčku nikdy žádným způsobem neupravujte. Nepoužívejte u uzemněného elektrického nářadí žádné upravené zástrčky.** Neupravované zástrčky a odpovídající zásuvky snižují riziko vzniku úrazu elektrickým proudem.
- Nedotýkejte se uzemněných povrchů, jako jsou například potrubí, radiátory, elektrické sporáky a chladničky.** Při uzemnění vašeho těla vzrůstá riziko úrazu elektrickým proudem.
- Nevystavujte elektrické nářadí dešti nebo vlhkému prostředí.** Vnikne-li do elektrického nářadí voda, zvýší se riziko úrazu elektrickým proudem.
- S napájecím kabelem zacházejte opatrně. Nikdy nepoužívejte napájecí kabel k přenášení nebo posouvání nářadí a netahujte za něj, chcete-li nářadí odpojit od elektrické sítě. Zabraňte kontaktu kabelu s mastnými, horkými a ostrými předměty nebo pohyblivými částmi.** Poškozený nebo zauzlený napájecí kabel zvyšuje riziko úrazu elektrickým proudem.
- Při práci s nářadím venku používejte prodlužovací kabely určené pro venkovní použití.** Použití kabelu pro venkovní použití snižuje riziko úrazu elektrickým proudem.
- Musíte-li s elektrickým nářadím pracovat ve vlhkém prostředí, použijte napájecí zdroj s proudovým chráničem (RCD).** Použití proudového chrániče (RCD) snižuje riziko úrazu elektrickým proudem.

### 3) BEZPEČNOST OBSLUHY

- a) **Zůstaňte stále pozorní, sledujte, co provádíte a při práci s nářadím pracujte s rozvahou. Nepoužívejte elektrické nářadí, jste-li unavení nebo jste-li pod vlivem drog, alkoholu nebo léků.** Chvilka nepozornosti při práci s elektrickým nářadím může vést k vážnému úrazu.
- b) **Používejte prvky osobní ochrany. Vždy používejte ochranu zraku.** Ochranné prostředky jako respirátor, neklouzavá pracovní obuv, přilba a chrániče sluchu, používané v příslušných podmínkách, snižují riziko poranění osob.
- c) **Zabraňte náhodnému spuštění. Před připojením zdroje napětí nebo před vložením akumulátoru a před zvednutím nebo přenášením nářadí zkontrolujte, zda je vypnutý hlavní spínač. Přenášení elektrického nářadí s prstem na hlavním spínači nebo připojení napájecího kabelu k elektrické síti, je-li hlavní spínač nářadí v poloze zapnuto, může způsobit úraz.**
- d) **Před spuštěním nářadí se vždy ujistěte, zda nejsou v jeho blízkosti klíče nebo seřizovací přípravky.** Seřizovací klíče ponechané na nářadí mohou být zachyceny rotujícími částmi nářadí a mohou způsobit úraz.
- e) **Nepřekávejte sami sobě. Při práci vždy udržujte vhodný a pevný postoj.** Tak je umožněna lepší ovladatelnost nářadí v neočekávaných situacích.
- f) **Vhodně se oblékejte. Nenoste volný oděv nebo šperky. Dbejte na to, aby se vaše vlasy, oděv a rukavice nedostaly do kontaktu s pohyblivými částmi.** Volný oděv, šperky nebo dlouhé vlasy mohou být pohyblivými díly zachyceny.
- g) **Pokud jsou zařízení vybavena adaptérem pro připojení odsávacího zařízení, zajistěte jeho správné připojení a řádnou funkci.** Použití těchto zařízení může snížit nebezpečí týkající se prachu.

### 4) POUŽITÍ ELEKTRICKÉHO NÁŘADÍ A JEHO ÚDRŽBA

- a) **Nepřetěžujte elektrické nářadí. Používejte pro prováděnou práci správný typ nářadí.** Při použití správného typu nářadí bude práce provedena lépe a bezpečněji.
- b) **Pokud nelze hlavní spínač nářadí zapnout a vypnout, s nářadím nepracujte.** Každé elektrické nářadí s nefunkčním hlavním spínačem je nebezpečné a musí být opraveno.
- c) **Před seřizováním nářadí, před výměnou příslušenství nebo pokud**

**nářadí nepoužíváte, odpojte zástrčku napájecího kabelu od zásuvky nebo z nářadí vyjměte akumulátor.** Tato preventivní bezpečnostní opatření snižují riziko náhodného spuštění nářadí.

- d) **Pokud nářadí nepoužíváte, uložte jej mimo dosah dětí a zabraňte tomu, aby bylo toto nářadí použito osobami, které nejsou seznámeny s jeho obsluhou nebo s tímto návodem.** Elektrické nářadí je v rukou nekvalifikované obsluhy nebezpečné.
- e) **Provádějte údržbu elektrického nářadí. Zkontrolujte vychýlení nebo zablokování pohyblivých částí, poškození jednotlivých dílů a jiné okolnosti, které mohou ovlivnit chod nářadí. Je-li nářadí poškozeno, nechejte jej před použitím opravit.** Mnoho nehod bývá způsobeno zanedbanou údržbou nářadí.
- f) **Řezné nástroje udržujte ostré a čisté.** Řádně udržované řezné nástroje s ostrými řeznými břity jsou méně náchylné k zanášení nečistotami a lépe se s nimi manipuluje.
- g) **Elektrické nářadí, příslušenství, držáky nástrojů atd., používejte podle těchto pokynů a berte v úvahu podmínky pracovního prostředí a práci, kterou budete provádět.** Použití elektrického nářadí k jiným účelům, než k jakým je určeno, může být nebezpečné.

### 5) OPRAVY

- a) **Svěřte opravu vašeho elektrického nářadí pouze osobě s příslušnou kvalifikací, která bude používat výhradně originální náhradní díly.** Tím zajistíte bezpečný provoz nářadí.

## DOPLŇKOVÉ ZVLÁŠTNÍ BEZPEČNOSTNÍ PŘEDPISY

### Bezpečnostní pokyny pro všechny pracovní operace

- a) **Toto elektrické nářadí bylo zkonstruováno tak, aby pracovalo jako leštička. Prostudujte si všechny bezpečnostní výstrahy, pokyny, obrázky a technické údaje uvedené pro toto nářadí.** Nedodržení všech níže uvedených pokynů může vést k úrazu elektrickým proudem, požáru nebo k vážnému zranění.
- b) **S tímto elektrickým nářadím není doporučeno provádět úkony, jako jsou broušení, smírkování, práce s drátěným**

- kartáčem nebo přeřezávání.** Pracovní operace, pro které není toto elektrické nářadí určeno, mohou vytvářet rizikové situace při kterých může dojít k zranění.
- c) **Nepoužívejte příslušenství, které není výslovně zkonstruováno nebo doporučeno výrobcem nářadí.** I když může být jiné příslušenství použito s vaším elektrickým nářadím, neznamená to, že je zajištěn jeho bezpečný provoz.
- d) **Jmenovité otáčky příslušenství musí být minimálně rovny maximálním otáčkám vyznačeným na štítku nářadí.** Příslušenství, které se otáčí rychleji než jsou jeho povolené maximální otáčky, se může roztrhnout nebo rozlomit.
- e) **Vnější průměr a tloušťka vašeho příslušenství musí odpovídat rozsahu kapacity vašeho nářadí.** Při použití kotoučů nesprávných rozměrů nelze zajistit odpovídající bezpečnost a ovladatelnost nářadí.
- f) **Velikost upínacího otvoru kotoučů, přírub, podpěrných podložek nebo jiného příslušenství musí přesně odpovídat průměru hnacího hřídele elektrického nářadí.** Kotouče s upínacími otvory, které neodpovídají montážním dílům elektrického nářadí, nepoběží stabilně, budou nadměrně vibrovat a mohou způsobit ztrátu kontroly.
- g) **Nepoužívejte poškozené příslušenství. Před každým použitím zkontrolujte každé příslušenství. U brusných kotoučů zkontrolujte, zda nejsou prasklé nebo zda nejsou odštípnuté. U opěrných podložek zkontrolujte, zda nejsou prasklé, potřhané nebo nadměrně opotřebované. U drátěných kartáčů zkontrolujte, zda nejsou uvolněny nebo popraskány jednotlivé dráty. Dojde-li k pádu elektrického nářadí nebo jeho příslušenství, zkontrolujte, zda nedošlo k poškození a je-li to nutné, použijte nepoškozené příslušenství. Po kontrole a montáži příslušenství se postavte vy i ostatní osoby tak, abyste stáli mimo rovinu rotujícího příslušenství a na jednu minutu spusťte nářadí v maximálních otáčkách naprázdno. V této testovací době se poškozené příslušenství obvykle roztrhne na kousky.**
- h) **Používejte prvky osobní ochrany. V závislosti na druhu použití si nasadte ochrannou masku, či ochranné nebo bezpečnostní brýle. Podle situace**
- používejte masku proti prachu, chrániče sluchu, rukavice a pracovní zástěru schopnou zachytit drobné brusné částice nebo fragmenty obrobku.** Ochrana zraku musí být schopna zastavit odlétávající nečistoty vznikající při různých pracovních operacích. Masku proti prachu nebo respirátor musí filtrovat částičky vznikající při vaší práci. Dlouhodobé vystavení vysoké intenzitě hluku může způsobit ztrátu sluchu.
- i) **Okolní osoby držte v bezpečné vzdálenosti od pracovního prostoru. Každý, kdo vstupuje do pracovního prostoru, musí být vybaven prvky osobní ochrany.** Fragmenty obrobku nebo úlomky kotouče mohou odlétávat a mohou způsobit úraz i mimo pracovní prostor.
- j) **Při provádění prací, u kterých může dojít ke kontaktu pracovního nástroje se skrytým elektrickým vedením nebo s vlastním napájecím kabelem, držte nářadí za izolované povrchy.** Při kontaktu s „živým“ vodičem se nechráněné kovové části nářadí stanou také „živé“ a obsluha utrpí zásah elektrickým proudem.
- k) **Přívodní kabel ved'te mimo oblast rotujícího příslušenství.** Při ztrátě kontroly může dojít k přeseknutí nebo obrušení kabelu a vaše ruka může být zachycena a vtažena do rotujícího příslušenství.
- l) **Nikdy neodkládejte nářadí, dokud nedojde k úplnému zastavení pracovního nástroje.** Rotující příslušenství se může zanýt do povrchu, což může způsobit ztrátu kontroly nad nářadím.
- m) **Nespouštějte elektrické nářadí, přenášíte-li jej v ruce vedle těla.** Náhodný kontakt s rotujícím příslušenstvím by mohl způsobit zachycení vašeho oblečení a kontakt příslušenství s vaším tělem.
- n) **Ventilační otvory elektrického nářadí pravidelně čistěte.** Ventilátor motoru odvádí prachové nečistoty z vnitřního prostoru nářadí a nadměrné hromadění kovových částiček může způsobit úraz elektrickým proudem.
- o) **Nepoužívejte nářadí, v blízkosti hořlavých materiálů.** Jiskry mohou způsobit vznícení těchto hořlavín.
- p) **Nepoužívejte příslušenství, které vyžaduje chlazení kapalinou.** Použití vody nebo jiné chladicí kapaliny může vést k smrtelnému úrazu elektrickým proudem nebo k jinému zranění.



# DALŠÍ BEZPEČNOSTNÍ POKYNY PRO VŠECHNY PRACOVNÍ OPERACE

## Příčiny zpětného rázu a jeho prevence z pohledu obsluhy

Zpětný ráz je náhlou reakcí na sevření nebo zaseknutí otáčejícího se kotouče, opěrné podložky, kartáče nebo jakéhokoli jiného příslušenství. Sevření nebo zaseknutí způsobuje rychlé zablokování rotujícího příslušenství, které ještě navíc v bodě kontaktu způsobí ztrátu kontroly nad náradím a jeho pohyb v opačném směru, než je směr otáčení příslušenství.

Je-li například brusný kotouč sevřen nebo zaseknut v obrobku, hrana kotouče se v místě kontaktu s obrobkem může zaříznout hlouběji a může tak způsobit vyskočení kotouče směrem nahoru nebo zpětný ráz. Kotouč může vyskočit směrem k obsluze nebo od obsluhy, v závislosti na směru pohybu kotouče v bodě, kde došlo k jeho sevření. Za těchto podmínek mohou brusné kotouče také prasknout.

Zpětný ráz je výsledkem nesprávného použití elektrického náradí a nesprávných pracovních postupů nebo pracovních podmínek. Zpětnému rázu může být zabráněno dodržováním níže uvedených opatření:

- a) **Držte náradí stále pevně a mějte postoj a ruce v takové poloze, abyste byli stále připraveni kompenzovat síly zpětného rázu. Vždy používejte přidavnou boční rukojeť, je-li součástí výbavy, aby byla zaručena maximální kontrola při zpětném rázu nebo při momentové reakci během spuštění náradí.** Uživatel náradí může zvládat momentové reakce nebo síly zpětného rázu, jsou-li dodržena uvedená opatření.
- b) **Nikdy nevkládejte ruce do blízkosti rotujícího příslušenství.** Může dojít k zpětnému rázu příslušenství přes vaše ruce.
- c) **Nezaujímajte takový postoj, kdy vás může pohyb náradí při zpětném rázu zasáhnout.** Zpětný ráz vymrští náradí v opačném směru, než je směr otáčení kotouče v místě sevření.
- d) **Zvláštní pozornost věnujte práci prováděné v rozích, práci s ostrými hranami apod. Zabraňte poskakování příslušenství a neprovádějte hrubé broušení.** Rohy, ostré hrany nebo kmitání mají tendenci zachytávat rotující příslušenství, což může způsobit ztrátu kontroly nad náradím nebo zpětný ráz.

- e) **Nepoužívejte řezbářský nebo ozubený pilový kotouč.** Při použití těchto kotoučů dochází často k zpětnému rázu nebo ke ztrátě kontroly nad náradím.

## Bezpečnostní pokyny týkající se leštění

- a) **Zabraňte, aby volně rotovala jakákoli uvolněná část lešticího návleku nebo jeho upevňovacích tkanic. Volné upevňovací tkanice zastrčte nebo je odstráňte.** Volné a rotující upevňovací tkanice se mohou zamotat do vašich prstů nebo se mohou zachytit o obrobek.

## Doplňkové bezpečnostní pokyny pro leštičky

- **Provádějte časté čištění náradí, zejména po jeho náročném provozu.** Na vnitřních povrchích náradí se často usazují prach a nečistoty obsahující částičky kovu, čímž je vytvářeno riziko zranění elektrickým proudem.
- **Nepoužívejte toto náradí dlouhodobě bez přestávek.** Vibrace způsobené provozem tohoto náradí mohou způsobit trvalé zdravotní problémy týkající se prstů, rukou a paží. Při práci s tímto náradím používejte rukavice s dostatečnou vycpávkou, dodržujte časté přestávky a omezení týkající se pracovní doby s tímto náradím.
- **Větrací otvory často kryjí pohyblivé díly a proto byste měli na tuto oblast dávat pozor.** Volný oděv, šperky nebo dlouhé vlasy mohou být pohyblivými díly zachyceny.

## Ostatní rizika

Přestože jsou dodržována příslušné bezpečnostní předpisy a jsou používána bezpečnostní zařízení, určitá zbytková rizika nemohou být vyloučena. Tato jsou následující:

- Poškození sluchu.
- Riziko zranění způsobené odlétávajícími částicemi.
- Riziko popálení způsobené kontaktem s příslušenstvím, které se zahřálo během použití.
- Riziko zranění způsobené dlouhodobým použitím výrobku.
- Riziko vdechování prachu z nebezpečných látek.

## Štítky na nářadí

Na nářadí jsou následující pictogramy:



Před použitím si přečtěte návod k obsluze.



Používejte ochranu sluchu.



Používejte ochranu zraku.

### UMÍSTĚNÍ DATOVÉHO KÓDU (OBR. 1)

Datový kód (k), který obsahuje také rok výroby, je vytištěn na krytu nářadí.

Příklad:

2011 XX XX  
Rok výroby

## Obsah balení

Balení obsahuje:

- 1 Leštičku
  - 1 Přídavnou rukojeť
  - 1 Lisovanou rukojeť
  - 2 Ochranné štítky proti nasátí vlny
  - 1 180 mm opěrná podložka opatřená háčky a oky
  - 1 180 mm vlněná lešticí poduška opatřená háčky a oky
  - 1 Návod k obsluze
- Zkontrolujte, zda během přepravy nedošlo k poškození nářadí, jeho částí nebo příslušenství.
  - Před zahájením pracovních operací věnujte dostatek času pečlivému pročení a pochopení tohoto návodu.

## Popis (obr. 1)



**VAROVÁNÍ:** Nikdy neprovádějte žádné úpravy nářadí ani jeho součástí. Mohlo by dojít k jeho poškození nebo ke zranění.

- Otočný regulátor otáček
- Spouštěcí spínač s regulací otáček
- Uzávěr místa kontroly kartáče
- Tlačítko zámku hřídele
- Přídavná rukojeť
- Tlačítko zámku spínače
- Lisovaná rukojeť

h. Hřídel

i. Kryt převodové skříně z měkčené pryže

j. Ochranný štítek proti nasátí vlny

k. Datový kód

### POUŽITÍ VÝROBKU

Vaše robustní leštička DWP849X je určena k profesionálnímu leštění lakovaných nebo povrchově neupravených kovů, sklolaminátů a kompozitních ploch. Běžné příklady použití zahrnují, ale nejsou omezeny pouze na: dokončovací práce a závěrečné opravy automobilů/loďí/rekreačních vozidel/motocyklů, konstrukce a opravy plavidel, stavbu a opravu loďí, konečné úpravy kovových a betonových ploch.

**NEPOUŽÍVEJTE** toto zařízení ve vlhkém prostředí nebo na místech s výskytem hořlavých kapalin nebo plynů.

Tyto robustní leštičky jsou profesionální elektrická nářadí.

**ZABRAŇTE** dětem, aby se s tímto nářadím dostaly do kontaktu. Používají-li toto nářadí nezkušené osoby, musí být zajištěn odborný dozor.

## Elektrická bezpečnost

Elektromotor je určen pouze pro jedno napájecí napětí. Vždy zkontrolujte, zda napájecí napětí odpovídá napětí na výkonovém štítku.



Vaše nářadí DEWALT je chráněno dvojitou izolací v souladu s normou EN 60745. Proto není nutné použití uzemňovací vodiče.



**VAROVÁNÍ:** Modely s napájecím napětím 115 V musí být používány s bezpečnostním izolačním transformátorem s uzemňovací mřížkou mezi primárním a sekundárním vinutím.

Dojde-li k poškození napájecího kabelu, musí být nahrazen speciálně připraveným kabelem, který získáte v autorizovaném servisu DEWALT.

## Výměna síťové zástrčky (pouze Velká Británie a Irsko)

*Budete-li instalovat novou zástrčku napájecího kabelu:*

- Bezpečně odstraňte starou zástrčku.
- Připojte hnědý vodič ke svorce pod napětím na nové zástrčce.
- Modrý vodič připojte k nulové svorce.



**VAROVÁNÍ:** Na zemnicí svorku nebude připojen žádný vodič.

Dodržujte montážní pokyny dodávané s kvalitními zástrčkami. Doporučená pojistka: 13 A.

## Použití prodlužovacího kabelu

Je-li použití prodlužovacího kabelu nutné, použijte pouze schválený typ kabelu se 3 vodiči, který je vhodný pro příkon tohoto nářadí (viz **Technické údaje**). Minimální průřez vodiče je 1,5 mm<sup>2</sup>; maximální délka je 30 m.

V případě použití navinovacího kabelu odvíhjte vždy celou délku kabelu.

## MONTÁŽ A SEŘÍZENÍ



**VAROVÁNÍ:** Z důvodu snížení rizika zranění před nasazením nebo sejmutím příslušenství, před jakýmkoli seřizením, před výměnou nástavců nebo před prováděním oprav zařízení vždy vypněte a odpojte napájecí kabel od sítě. Před opětovným připojením nářadí stiskněte a uvolněte spouštěcí spínač, abyste se ujistili, zda je nářadí vypnuto.

## Přídavná rukojeť (obr. 1)



**VAROVÁNÍ:** Před použitím nářadí zkontrolujte, zda je rukojeť řádně utažena.

S vašim nářadím je dodána pomocná rukojeť (e), kterou lze upevnit po obou stranách převodové skříně. Tuto rukojeť používejte vždy, abyste měli plnou kontrolu nad nářadím.

S modelem DWP849X je dodávána také lisovaná rukojeť (g), kterou lze použít namísto přídavné rukojeti.

## Ochranné štítky proti nasátí vlny (obr. 1, 2)

Ochranné štítky proti nasátí vlny (j) jsou určeny k redukci množství vlny, prachu, a úlomků, které je během normálního používání nasáto do motoru.

Ochranné štítky očistěte jakmile se na jejich vnějších plochách vytvářejí nánosy nečistot. Postup při čištění ochranných štítků proti nasátí vlny:

1. Sejměte upevňovací šroub (l).
2. Ochranný štítek posuňte směrem ke konci nářadí se spínačem a vyjměte jej.
3. Měkkým kartáčem jej vodou a mýdlem očistěte.
4. Ochranný štítek nasadte zpět na nářadí a dotáhněte upevňovací šroub.

## Tlačítko zámku hřídele (obr. 1)

**POZNÁMKA:** Z důvodu omezení rizika poškození nářadí nepoužívejte zajištění hřídele, je-li nářadí v chodu. Mohlo by dojít k poškození nářadí a namontované příslušenství by se mohlo uvolnit a způsobit zranění obsluhy.

Aby bylo zabráněno otáčení hřídele při nasazení nebo sejmutí příslušenství, hlava převodovky je vybavena tlačítkem zámku hřídele (d).

Hřídel uzamknete stiskem a podržením zajišťovacího tlačítka. NIKDY NESTLÁČEJTE TLAČÍTKO ZÁMKU HŘÍDELE POKUD JE NÁŘADÍ V CHODU NEBO KDYŽ MOTOR DOBÍHÁ.

## Montáž a demontáž leštících podušek (obr. 3)



**VAROVÁNÍ:** Ke snížení rizika vážného úrazu zabraňte, aby jakákoliv uvolněná část leštícího kloboučku nebo jeho upevňovacích tkanic volně rotovala. Volné upevňovací tkanice zastrčte nebo je odstříhňte. Volné a rotující upevňovací tkanice se mohou zamotat do vašich prstů nebo se mohou zachytit o obrobek.

U modelu DWP849X lze použít leštící podušky s průměrem 150, 180 nebo 230 mm (6", 7" nebo 9").

**POZNÁMKA:** Model DWP849X může používat jakýkoliv typ níže uvedené sestavy leštících podušky.

### NASAZENÍ LEŠTÍCÍ POUŠKY S PRYŽOVOU OPĚRNOU PODLOŽKOU (OBR. 3A)

1. Srovnejte se šestihřanným otvorem v opěrné podložce (o). Pevně přidržeťte upínací podložku (n) a opěrnou podložku k sobě a tuto sestavu nasuňte na hřídel nářadí (h).
2. Podržeťte stisknuto tlačítko zámku hřídele (d) a sestavu upínací a opěrné podložky otáčejte ve směru chodu hodinových ručiček, až bude na hřídeli zcela našroubována. Rukou pevně dotáhněte.
3. Na opěrnou podložku upevněte leštící podušku (m).

### NASAZENÍ LEŠTÍCÍ POUŠKY S OPĚRNOU PODLOŽKOU OPATŘENOU HÁČKY A OKY (OBR. 3B)

1. Pěnovou nebo vlněnou podušku (p) opatřenou háčky a oky připojte k opěrné podložce opatřené háčky a oky (q). Dejte pozor, aby

byla opěrná podložka s pěnovou nebo vlněnou poduškou vystředěna.

2. Stiskněte tlačítko zámku hřídele (d) a opěrnou podložku (q) nasadte na hřídel (h).

### SEJMUTÍ PODLOŽEK A PODOŠEK

Otočte podložky opačným směrem tak, aby bylo možné tlačítkem zámku zajistit hřídel, poté podložky v normálním směru otáčení pro pravotočivý závit odšroubujte.

## Před použitím

1. Ujistěte se, zda je správně nasazena lešticí poduška.
2. Zkontrolujte, zda se opěrná podložka otáčí ve stejném směru, jaký zobrazují šipky na příslušenství a na nářadí.
3. Ujistěte se, zda byly z leštěného povrchu opláchnuty všechny nečistoty.

## PROVOZ

### Pokyny pro použití



**VAROVÁNÍ:** Vždy dodržujte bezpečnostní předpisy a platná nařízení.



**VAROVÁNÍ:** Před každým nastavením nebo před každou montáží nebo demontáží doplňků a příslušenství z důvodu snížení rizika vážného zranění vždy vypněte nářadí a odpojte nářadí od zdroje napájení. Před opětovným připojením nářadí stiskněte a uvolněte spouštěcí spínač, abyste se ujistili, zda je nářadí vypnuto.



**VAROVÁNÍ:**

- Na nářadí vyvíjejte pouze mírný přítlak. Na opěrnou podložku nevyvíjejte boční tlak.
- Vyvarujte se přetěžování nářadí. Dojde-li k přehřátí nářadí, nechejte jej několik minut v chodu naprázdno.

### Správná poloha rukou (obr. 4)



**VAROVÁNÍ:** Z důvodu snížení rizika vážného zranění, **VŽDY** používejte správný úchop nářadí, jako na uvedeném obrázku.



**VAROVÁNÍ:** Z důvodu snížení rizika vážného zranění, **VŽDY** držte nářadí pevně a očekávejte nenadálé reakce.

Správná poloha rukou vyžaduje, abyste měli jednu ruku na boční rukojeti (e) nebo lisované rukojeti (g) a druhou ruku na hlavní rukojeti (r).

## Spínač s plynulou regulací otáček (obr. 1)

Spínač s plynulou regulací otáček umožňuje nastavit otáčky v rozmezí 0 až 3500 ot./min.

Chcete-li nářadí spustit, stiskněte spouštěcí spínač (b). Čím více tisknete spouštěcí spínač, tím rychleji nářadí pracuje. Uvolněním spouští dojde k vypnutí nářadí.

Nižší otáčky používejte k nanášení tekutých vosků a leštěnek, vyšší otáčky používejte k odstranění zaschlých roztoků.

### TLAČÍTKO ZÁMKU SPÍNAČE

Nářadí lze uzamknout pro trvalý chod úplným stlačením spouštěcího spínače (b) a stiskem tlačítka zámku spínače (f), jak je zobrazeno na obrázku 1. Zámek spínače podržte stisknutý a mírně uvolněte spouštěcí spínač.

Uvolnění uzamčené polohy spínače provedete jeho opětovným stlačením a uvolněním. Pokud je spínač v uzamčené poloze, nářadí neodpojujte od elektrického přívodu. Před připojením k elektrické síti se ujistěte, zda není spínač v uzamčené poloze.

**POZNÁMKA:** Spínač lze zajistit jen pokud nářadí běží v maximálních otáčkách. Otáčky jsou určeny otočným regulátorem (a).

### PODPĚTOVÁ SPOUŠŤ

Spouštěcí spínač s regulací otáček (b) je vybaven podpětovou spouští. V případě výpadku proudu nebo při jiném neočekávaném vypnutí je nutné k opětovnému spuštění nářadí provést celý cyklus vypnutí a zapnutí spouštěcího spínače zopakovat (spouštěcí spínač stisknout, uvolnit, a opět stisknout).

Pokud je spouštěcí spínač v uzamčené poloze, nářadí neodpojujte od elektrického přívodu. Před připojením k elektrické síti se ujistěte, zda není spínač v uzamčené poloze. Pokud je nářadí znovu připojeno k elektrické síti se spouštěcím spínačem v uzamčené poloze, nářadí nebude spuštěno do té doby, než bude proveden celý cyklus zapnutí a vypnutí, jak je uvedeno výše.

## Otočný regulátor otáček (obr. 1)

Maximální otáčky nářadí lze určit nastavením otočného regulátoru otáček (a). Pro širší využitelnost lze spouštěcí spínač (b) uzamknout

v poloze plně zapnuto a otáčky nářadí měnit pouze pomocí otočného regulátoru rychlosti.

Otočný regulátor rychlosti lze nastavit na jakoukoliv hodnotu v rozsahu 600 až 3500 ot./min. a otáčky nářadí lze poté ovládat pomocí spouštěcího spínače s regulací otáček od nuly po hodnotu nastavenou tímto otočným regulátorem. Například: Nastavení otočného regulátoru otáček na hodnotu 2200 ot./min. umožňuje regulovat otáčky pomocí spouštěcího spínače v rozsahu od nuly do 2200 ot./min. podle toho, jak moc je tento spínač stisknut.

## ELEKTRONICKÁ REGULACE OTÁČEK

Elektronická regulace otáček pracuje vždy, když je spouštěcí spínač plně stlačen a nářadí běží v nastavených otáčkách podle otočného regulátoru.

Poté, co zatížíte nářadí přiložením na opracovávanou plochu, nářadí provede kompenzaci zátěže a nastavené otáčky budou dodrženy. Pokud jsou otočným regulátorem otáčky nastaveny na hodnotu 2200 ot./min., po zatížení budou otáčky 2200 ot./min. dodrženy.

- Elektronická regulace otáček pracuje pouze pokud je spouštěcí spínač (b) plně stlačen.
- Účinek elektronické regulace otáček je více pamý při nižších otáčkách (2600 ot./min. a méně), než při vysokých otáčkách.

Běžné leštičky při zátěži klesnou z typické hodnoty otáček naprázdno 2400 ot./min. na hodnotu 2000 ot./min. Vaše leštička DWP849X bude i při zátěži pokračovat v otáčkách 2400 ot./min. (nebo v jakýchkoliv otáčkách nastavených pomocí otočného regulátoru). Pokud jsou otáčky příliš vysoké, lze je snížit buďto pomocí spouštěcího spínače nebo pomocí otočného regulátoru.

## Leštění (obr. 4)

1. Nářadí nespouštějte, pouze jej uchopte za rukojeti a zdvihněte.
2. Nářadí držte mimo vaše tělo a stiskněte spouštěcí spínač.
3. Ujistěte se, zda držíte nářadí pevně za rukojeti.
4. Leštičku táhněte stejnoměrně po celém povrchu a netlačte na ni.
5. Před odtážením od leštěného povrchu leštičku vypněte.
6. Provádějte kontrolu provedené práce v krátkých intervalech.

Bloční rukojeť (e) nebo lisovanou rukojeť (g) lze snadno upevnit na kteroukoliv stranu nářadí, pro praváky i pro leváky.

Maximální opatrnost dávejte při leštění přes ostré hrany a profily předmětů. Při leštění různých částí karosérií automobilů je důležité použít správný přítlak. Například mírný přítlak použijte při leštění přes ostré hrany dílů karoserie, nebo přes hrany odtokového žlábků na střeše vozidla.



**VAROVÁNÍ:** Tření vysokou rychlostí otáčení lešticího převleku na leštěném povrchu způsobuje vytváření statického náboje na kovových částech tohoto nářadí, což může mít za následek zásah statickou elektřinou při jejich doteku.

## ÚDRŽBA

Vaše elektrické nářadí DEWALT bylo zkonstruováno tak, aby pracovalo co nejdéle s minimálními nároky na údržbu. Řádná péče o zařízení a jeho pravidelné čištění vám zajistí jeho bezproblémový chod.



**VAROVÁNÍ:** Před každým nastavením nebo před každou montáží nebo demontáží doplňků a příslušenství z důvodu snížení rizika vážného zranění vždy vypněte nářadí a odpojte nářadí od zdroje napájení. Před opětovným připojením nářadí stiskněte a uvolněte spouštěcí spínač, abyste se ujistili, zda je nářadí vypnuto.



## Mazání

Vaše nářadí nevyžaduje žádné další mazání.



## Čištění



**VAROVÁNÍ:** Jakmile se ve větracích drážkách a v jejich blízkosti nahromadí prach a nečistoty, ofoukejte nářadí proudem suchého stlačeného vzduchu. Při provádění tohoto úkonu údržby používejte schválenou ochranu zraku a schválený respirátor.



**VAROVÁNÍ:** K čištění nekovových součástí nářadí nikdy nepoužívejte rozpouštědla nebo jiné agresivní látky. Tyto chemikálie mohou oslabit

*materiály použité v těchto částech. Používejte pouze hadřík navlhčený v mýdlovém roztoku. Nikdy nedovolte, aby se do nářadí dostala jakákoli kapalina. Nikdy neponořujte žádnou část nářadí do kapaliny.*

pomáhá chránit životní prostředí před znečištěním a snižuje spotřebu surovin.

Při zakoupení nových výrobků vám prodejny, místní sběrný odpadů nebo recyklační stanice poskytnou informace o správné likvidaci elektroodpadů z domácnosti.

Společnost DeWALT poskytuje službu sběru a recyklace výrobků DeWALT po skončení jejich provozní životnosti. Chcete-li získat výhody této služby, odevzdejte prosím váš výrobek kterémukoli autorizovanému zástupci servisu, který nářadí odebere a zajistí jeho recyklaci.

Místo nejbližšího autorizovaného servisu DeWALT naleznete na příslušné adrese uvedené na zadní straně tohoto návodu. Seznam autorizovaných servisů DeWALT a podrobnosti o poprodejním servisu naleznete také na internetové adrese: **[www.2helpU.com](http://www.2helpU.com)**.

## Uhlíky motoru

Uhlíkové kartáče by měly být pravidelně kontrolovány, zda nejsou opotřebené.

- Ujistěte se, zda je nářadí odpojeno od elektrické sítě.
- Odšroubujte uzávěry místa kontroly kartáče (c) (umístěné po bocích krytu motoru) a z nářadí vyjměte sestavy kartáčů s pružinami.
- Kartáče udržujte čisté a volně pohyblivé ve svých vodičkách.
- Pokud jsou kartáče opotřebené až na vyznačenou hranici u pružin, musí být vyměněny.

## Doplňkové příslušenství



**VAROVÁNÍ:** Protože jiné příslušenství, než je příslušenství nabízené společností DeWALT nebylo s tímto výrobkem testováno, může být použití takového příslušenství nebezpečné. Chcete-li snížit riziko zranění, používejte s tímto nářadím pouze příslušenství doporučené společností DeWALT.

Používejte pouze příslušenství s maximálními provozními otáčkami, které odpovídají nebo převyšují otáčky naprázdno, které jsou vyznačeny na štítku nářadí. Tato zásada plat pro jakékoliv nářadí a jakékoliv příslušenství.

Další informace týkající se příslušenství získáte u autorizovaného prodejce.

## Ochrana životního prostředí



Tříděný odpad. Tento výrobek nesmí být likvidován v běžném domácím odpadu.

Pokud nebudete výrobek DeWALT dále používat nebo přejete-li si jej nahradit novým, nelikvidujte jej spolu s běžným komunálním odpadem. Zajistěte likvidaci tohoto výrobku v tříděném odpadu.



Tříděný odpad umožňuje recyklaci a opětovné využití použitých výrobků a obalových materiálů. Opětovné použití recyklovaných materiálů

## Politika našich služeb zákazníkům

Spokojenost zákazníka s výrobkem a servisem je náš nejvyšší cíl. Kdykoliv budete potřebovat radu či pomoc, obraťte se s důvěrou na náš nejbližší servis DEWALT, kde Vám vyškolený personál poskytne naše služby na nejvyšší úrovni.

## Záruka DEWALT

Blahopřejeme Vám k zakoupení tohoto vysoce kvalitního výrobku DEWALT. Náš závazek ke kvalitě v sobě samozřejmě zahrnuje také naše služby zákazníkům. Proto poskytujeme záruční dobu daleko přesahující minimální požadavky vyplývající ze zákona.

Kvalita tohoto přístroje nám umožňuje poskytnout Vám **30 dní záruku výměny**. Pokud se objeví v průběhu 30 dní od zakoupení nářadí jakýkoliv nedostatek podléhající záruce, bude Vám u Vašeho obchodníka nářadí vyměněno za nové. Díky **1 roční záruce jistoty** máte nárok po dobu 1 roku od zakoupení přístroje na jeden bezplatný servis v autorizovaném servisním středisku DEWALT. **Zárukou kvality** firma DEWALT garantuje po dobu trvání záruční doby (**24 měsíců při nákupu pro přímou osobní spotřebu, 12 měsíců při nákupu pro podnikatelskou činnost**) bezplatné odstranění jakékoliv materiálové nebo výrobní závady za následujících podmínek:

- Přístroj bude dopraven (spolu s originálním záručním listem DEWALT nebo s dokladem o nákupu), do jednoho z pověřených servisních středisek DEWALT, které jsou autorizované k provádění záručních oprav.
- Přístroj byl používán a udržován v souladu s návodem k obsluze.
- Motor přístroje nebyl přetěžován a nejsou viditelné žádné známky poškození vlivem vnějších vlivů.
- Do přístroje nebylo zasahováno nepovolnou osobou. Osoby povolané tvoří personál servisních středisek DEWALT, které jsou autorizované k provádění záručních oprav.

Navíc poskytuje servis DEWALT na všechny prováděné opravy a vyměněné náhradní díly další servisní záruční dobu v trvání 6 měsíců.

Záruční list je dokladem práv spotřebitele – zákazníka ve smyslu § 620 Občanského zákoníku a § 429 Obchodního zákoníku. Patří k prodávanému výrobku odpovídajícího katalogového a výrobního čísla jako jeho příslušenství. Při každé reklamaci je třeba tento záruční list nebo doklad o koupi předložit prodávajícímu, případně servisnímu středisku DEWALT pověřenému vykonáváním záručních oprav. Ve vlastním zájmu si záruční list spolu s originálem dokladu o nákupu pečlivě uschovejte.

DEWALT nabízí rozsáhlou síť autorizovaných servisních oprav a sběrných středisek. Jejich seznam najdete na záručním listě. Další informace týkající se servisu můžete získat na níže uvedených telefonních číslech a na internetové adrese **www.2helpU.com**.

## Stanley Black & Decker Czech republic s.r.o.

Türkova 5b  
149 00 Praha 4  
Česká republika

tel: +420 261 009 772  
fax: +420 261 009 784  
obchod@blackdecker.com

Právo na případné změny vyhrazeno.

**04/2011**

---

**STANLEY BLACK & DECKER CZECH REPUBLIC S.R.O.**

Türkova 5b  
149 00 Praha 4  
Česká Republika  
Tel.: 00420 261 009 772  
Fax: 00420 261 009 784  
Servis: 00420 244 403 247  
www.blackanddecker.cz  
www.dewalt.cz  
obchod@blackdecker.com

**BAND SERVIS**

K Pasekám 4440  
760 01 Zlín  
Tel.: 00420 577 008 550,1      Fax: 00420 577 008 559  
www.bandservis.cz  
bandservis@bandservis.cz

**STANLEY BLACK & DECKER SLOVAKIA S.R.O.**

Stará Vajnorská cesta 8  
831 04 Bratislava  
Slovenská republika  
Tel.: 00421 244 638 121,3      Fax: 00421 244 638 122  
www.blackanddecker.sk  
www.dewalt.sk  
informacie@blackanddecker.sk

**BAND SERVIS**

Paulínska 22  
917 01 Trnava  
Tel.: 00421 335 511 063      Fax: 00421 335 512 624  
www.bandservis.sk  
p.talajka@bandservis.sk

**BAND SERVIS**

Južná trieda 17 (budova TWD)  
040 01 Košice  
Tel.: 00421 556 233 155  
bandserviske@zoznam.sk









ZÁRUČNÍ LIST



ZÁRUČNÝ LIST



**ZÁRUČNÍ DOBA POSKYTOVANÁ PRODEJCEM NA PRODANÝ VÝROBEK JE:  
ZÁRUČNÁ DOBA POSKYTOVANÁ PREDAJCOM NA PREDANÝ VÝROBEK JE:**

- 24 měsíců při prodeji zboží fyzické osobě – spotřebiteli pro soukromou přímou spotřebu (§ 620 Občanského zákoníku)
- 24 mesiacov pri predaji tovaru fyzickej osobe – spotrebiteľovi pre súkromnú priamu osobnú spotrebu (§ 52 a § 620 Občianskeho zákonníka)
- 12 měsíců při prodeji zboží podnikateli, který ho používá v rámci své obchodní nebo jiné podnikatelské činnosti (§ 429 Obchodního zákoníku)
- 12 mesiacov pri predaji tovaru podnikateľovi, ktorý koná v rámci svojej obchodnej alebo inej podnikateľskej činnosti (§ 429 Obchodného zákonníka)

Od data prodeje/Od dátumu predaja: .....

Kupující prohlašuje, že účel nákupu je pro/Kupujúci prehlasuje, že účel nákupu je pre:

- Přímou osobní spotřebu/Přímou osobnú spotrebu
- Obchodní a podnikatelskou činnost/obchodnú a podnikateľskú činnosť (ČO: .....

Číslo pokladního dokladu - faktury/Číslo pokladničného dokladu - faktúry: .....

**TYP VÝROBKU:**

<b>CZ</b>	Výrobní kód	Datum prodeje	Razítko prodejny Podpis
<b>SK</b>	Číslo série	Dátum predaja	Pečiatka predajne Podpis

