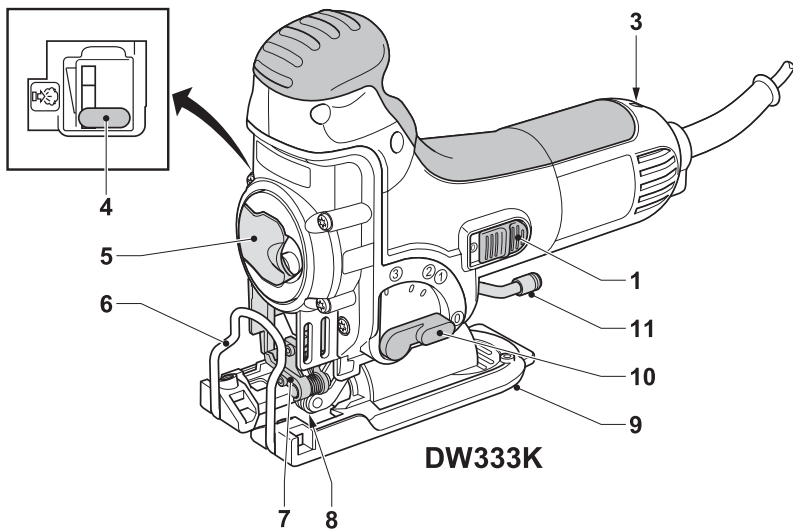
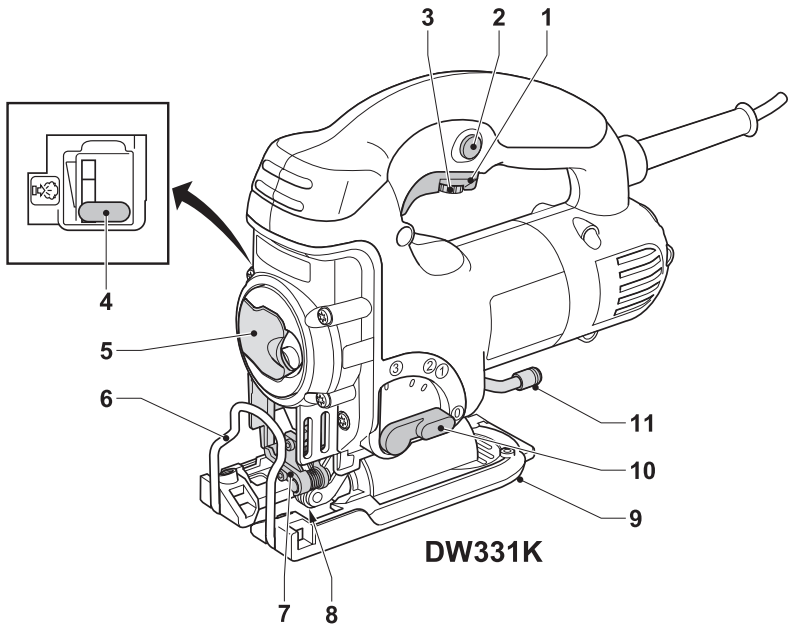
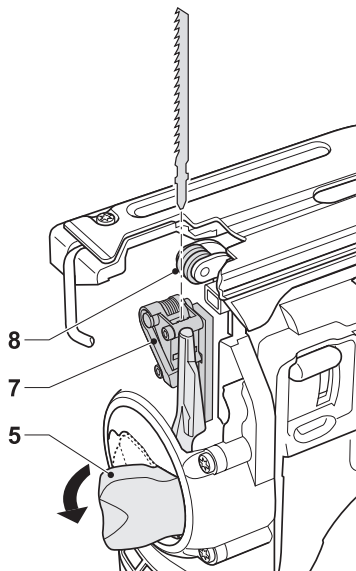

DEWALT®

502333-38 H

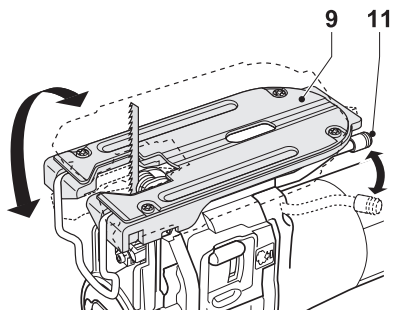
DW331K
DW333K



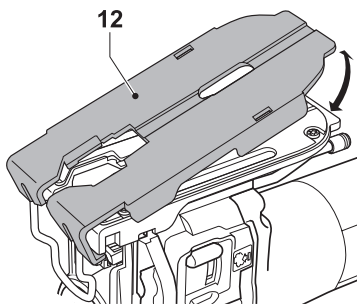
A



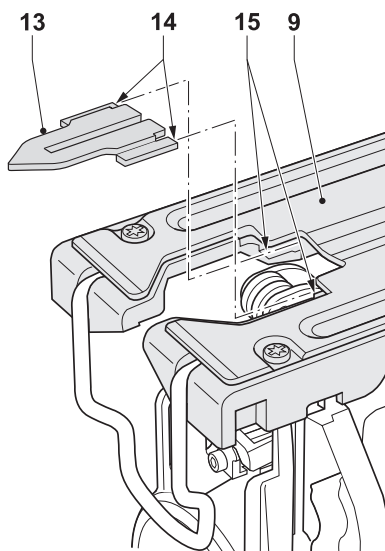
B



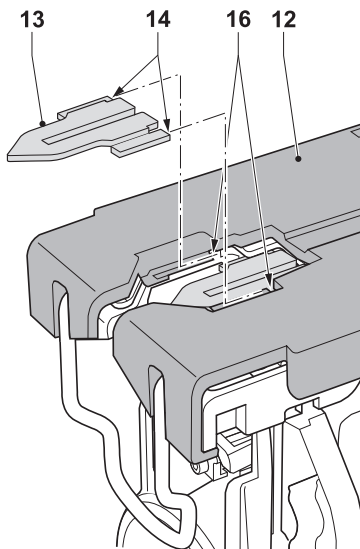
C



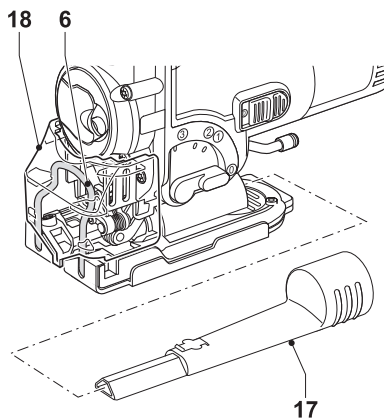
D



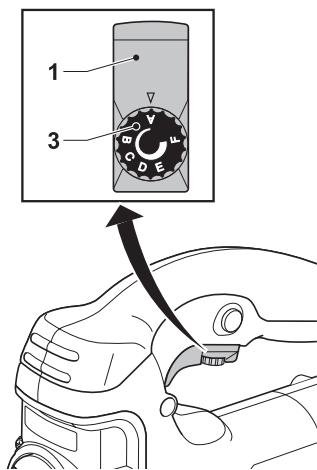
E1



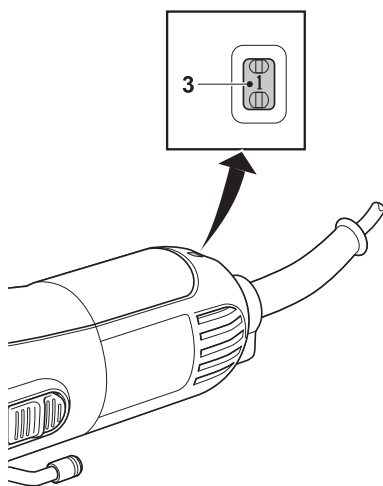
E2



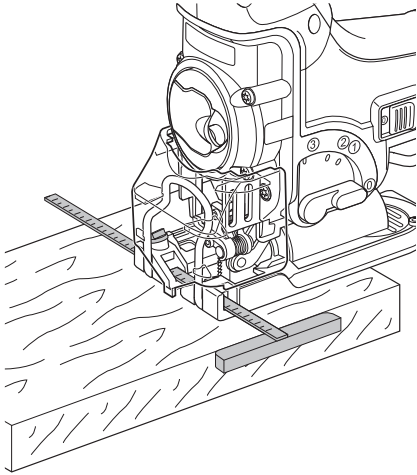
F



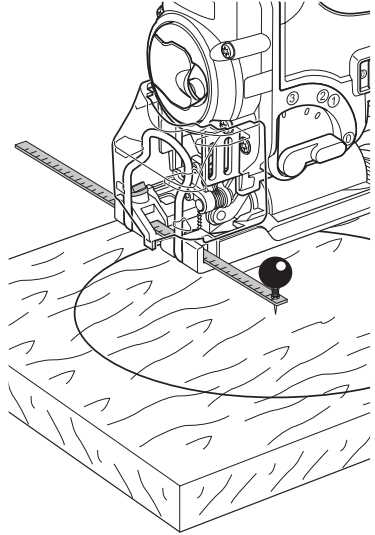
G1



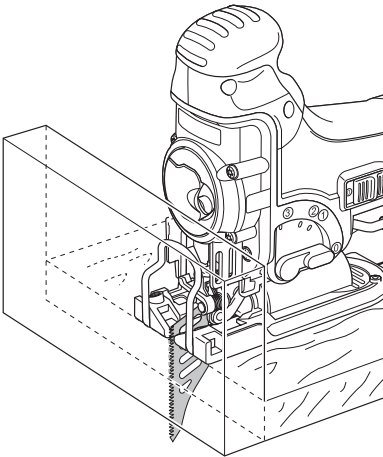
G2



H



I



J

DEKOPÍRFŰRÉS

DW331K/DW333K

Szívből gratulálunk

Önnek, hogy a nagy tradíciójú DEWALT cég gyártmánya mellett döntött. Hosszú évek tapasztalata, sok termék fejlesztés és innováció tette a DEWALTot a professzionális szerszám felhasználók egyik legmegbízhatóbb partnerévé.

Műszaki adatok

	DW331K	DW333K
Feszültség	V 230	230
Felvett teljesítmény	W 701	701
Leadott teljesítmény	W 425	425
Üresjáratú löketség	min ⁻¹ 0-3.100	500-3.100
Lökethossz	mm 26	26
Vágásteljesítmény:		
- fa	mm 135	135
- alumínium	mm 30	30
- fém	mm 12	12
- rozsdamentes acéltövezet	mm 4,5	4,5
Szög vágás (bal/jobbr)	0-45°	
0-45°		
Súly	kg 2,6	2,6

Biztosítékok: Hálózati biztosító legkisebb értéke 230V készülékeknél 10 Amper
10 Amper

A kezelési utasításban a következő szimbólumok szerepelnek:



Elektromos szerszám használatakor mindig tartsa be a kezelési utasítás biztonságtechnikai rendelkezéseit, így elkerülheti a személyi sérülést, a tüzveszélyt, és a készülék károsodásának lehetőségét.



Elektromos áramütés veszélye.



Tüzveszély!

A csomagolás tartalma

A csomagolás a következőket tartalmazza:

- 1 Dekopírfűrész
- 1 Fűrészlap szett
- 1 Szálkásodásvédő fűrészlap betét

- 1 Karcolásvédő fűrészlap burkolat
- 1 Porelszívó védőburkolat
- 1 Porelszívó adapter
- 1 Koffer
- 1 Kezelési utasítás
- 1 Robbantott ábra

- Győződjön meg arról, hogy a készülék, a részegységek és a tartozékok nem sérültek-e meg a szállítás alkalmával.
- A gép üzembe helyezése előtt alaposan olvassa át a kezelési utasítást, és legyen tisztában a készülék működésével.

Leírás (A ábra)

Az Ön DEWALT DW331K/DW333K dekopírfűrészfa, fém, alumínium, műanyag és kerámia anyagok professzionális vágási munkálataira lett kifejlesztve.

1. Be/ki üzemi kapcsoló
2. Tartósüzem rögzítő gomb
3. Löketség elváltató kerék
4. Fűrészpor elfújás beállító kar
5. Fűrészlap retesz
6. Ujjvédő burkolat
7. Fűrészlap tartó
8. Vezetőgörgő
9. Fűrészlap
10. Ingalóket elváltató
11. Fűrészlap kar

Elektromos biztonság



Ez a készülék EN 60745 szabvány szerint kettősszigetelésű, ezért a földelés nem szükséges. Mindig ellenőrizze, hogy a hálózati feszültség megfelel-e a gép adattábláján feltüntetettnek!

Hosszabbító kábel használata

Ha hosszabbító kábel használata szükséges, úgy használjon egy arra jóváhagyott hosszabbító kábelt, ami megfelel a készülék felvett teljesítményének (lásd a műszaki adatoknál). A minimális kábel 1,5 mm². Erre a célra a hazai előírások szerinti H 07 RN-F jelzésű, 2x1,5 mm², vagy ennél nagyobb keresztmetszetű kábel a megfelelő.

Ha kábeldobon lévő hosszabbító kábelt használ, mindig teljes hosszában tekercesse le az üzembe helyezés előtt.

Kábelméret (mm ²)		Kábel teljesítmény (Amper)					
0,75		6					
1,00		10					
1,50		15					
2,50		20					
4,00		25					
		Kábel hossz (m)					
		7,5	15	25	30	45	60
Volt	Amper	Kábel teljesítmény (Amper)					
230	0-2,0	6	6	6	6	6	6
	2,1-3,4	6	6	6	6	6	6
	3,5-5,0	6	6	6	6	10	15
	5,1-7,0	10	10	10	10	15	15
	7,1-12,0	15	15	15	15	20	20
	12,1-20,0	20	20	20	20	25	-

Továbbá vegye figyelembe az alábbi táblázatban szereplő adatokat.

Összeszerelés és beállítás



Mielőtt elkezdí a gép összeszerelését, győződjön meg arról, hogy a hálózati csatlakozó le van választva az áramforrásról, és a készülék ki van kapcsolva.

A fűrészlap befogása és eltávolítása (B ábra)

A szerszámnélküli fűrészlap csere rendszer gyors és egyszerű fűrészlap cserét tesz lehetővé.

- Nyissa ki a fűrészlap tartót (7) úgy, hogy teljesen hajtsa ki a fűrészlap reteszt (5).
- Helyezze be a fűrészlap szárát a fűrészlap tartóba (7) és tolja be ütközésig úgy, hogy a fűrészlap hátulja a vezető görgő (8) vátjátában fusson.
- Engedje el a fűrészlap reteszt (5).
- A fűrészlap eltávolításához, teljesen hajtsa ki a fűrészlap reteszt és húzza ki a fűrészlapot a tartóból.

Fűrészlapok

Típus

Felhasználás

Finom fogazású	finom, egyenes vonalú vágáshoz
Durva fogazású	gyors, egyenes vonalú vágáshoz
Fémvágó	vastartalmú és nem vastartalmú fémhez

Széles fűrészlap választékból válogathat, érdeklődjön DEWALT szakkereskedőknél.



Mindig körültekintően válassza ki a megfelelő fűrészlapot.

A dőlésszög beállítása (C ábra)

Az állítható fűrészlap (9) segítségével mindkét irányban 45°ig állíthatja be a dőlésszöget. A skálán előre beállított pozíciók vannak 0°, 15°, 30° és 45°-nál.

- Oldja ki a fűrészlap kart.
- Csúsztassa a talpat (9) a fűrészlap felé.
- Billentse a talpat és állítsa be a kívánt dőlés szöget a skála segítségével.
- Rögzítse a talpat a karral.

Ingalóket beállítása (A ábra)

Az állítható ingalóket tökéletes vágási eredményt biztosít a különféle anyagokhoz megfelelően.

- Tolja az ingalóket előválasztót (10) a kívánt fokozatra az alábbi táblázat figyelembevételével. A munkavégzés közben is állítható az előtolás. A helyes fokozatot Önnek kell kitapasztalnia.

Fokozat	Fa	Fém	Műanyag
3	Gyors vágás	-	PVC
2	Vastag munkadarabok	-	Üvegszál Akril
1	Rétegelt lemez Farostlemez	Alumínium Nem vastartalmú fémek	
0	Vékony munkadarabok Finom vágások	Fémlemezek	

A fűrészpor elfújás beállítása (A ábra)

A fűrészpor fúvó állítható erősségű levegőáramot vezet a fűrészlaphoz, ezáltal a vágás folyamán a munkadarab és a vágásfelület pormentesen marad.

- Állítsa be a porelfújást a karral (4). Ennek három fokozata van:
 - Alacsony
Fémek vágásánál, ha hűtőfolyadékot vagy kenőanyagot használ, és porelszívásnál.
 - Közepes
Faanyagok és hasonló anyagok vágásánál, alacsony sebességnél.
 - Magas
Faanyagok és hasonló anyagok vágásánál, magas sebességnél

A műanyag karcólásvédő fűrészlap burkolat felszerelése (D ábra)

A karcólásvédő talpburkolat (12) segítségével csökkentheti a (kényes) munkadarabok károsodásának lehetőségét.

- Illessze a burkolatot a talpra az ábra szerint.

A szálkásodásvédő fűrészlap betét fel- és leszerelése (E1 és E2 ábra)

A szálkásodásvédő betétet a fűrészlap köré kell felszerelni, ezzel meggátolja a munkadarab szálkásodását a vágásvonal mentén. A betétet a fűrészlapra és a burkolatra is fel lehet szerelni.

- Tartsa a betétet (13) az ábra szerinti helyzetben.
- A betét felszerelése a talpba (9):
 - Csúsztassa a széleket (14) a vátatokba (15)
 - Csúsztassa a betétet hátrafele a talp felé.
- A betét felszerelése a burkolatba (12):
 - Csúsztassa a széleket (14) a bordák (16) mögé.
 - Nyomja a betét elülső részét a burkolat felé. A betét beilleszkedik a helyére.
- A betét eltávolításához járjon el fordított sorrendben.

Porelszívás (F ábra)

A porelszívó csomók (17) a porelszívó borítással (18) együtt segít eltávolítani a port a munkadarab felületéről, ha megfelelő porelszívó berendezéshez van kapcsolva.

- Helyezze a porelszívó borítást az ujjvédő burkolatra (6) amíg a helyére rögzül.
- Illessze a porelszívó adaptert (17) a készülékre az ábra szerint.
- Csatlakoztassa a megfelelő porelszívó rendszer csövét az adapterhez.



Amikor csak lehetséges, mindig olyan elszívó berendezést csatlakoztasson a készülékhez, amely megfelel az idevonatkozó szabályozásban előírt porkibocsátási értékeknek.



Fémek vágásánál soha ne használjon porelszívó rendszert megfelelő szikravédelem nélkül.

Használati utasítás



- Mindig tartsa be a biztonságtechnikai előírásokat és az idevonatkozó rendszabályokat.
- Ellenőrizze, hogy a munkadarab biztonságosan legyen rögzítve. Távolítsa el a szökeket, csavarokat és más rögzítő elemet, amelyek károsíthatják a fűrészlapot.
- Ellenőrizze, hogy elegendő hely álljon rendelkezésre a munkadarab alsó oldalán.
- Ne vágjon olyan vastagságú munkadarabot, amely eléri a fűrészlap munkahosszát.
- Csak éles fűrészlapot használjon. Sérült vagy görbült fűrészlapot

azonnal el kell távolítani.

- Ne használja a készüléket csövek vágására.
- Soha ne járassa a készüléket fűrészlap nélkül.
- Optimális eredmény érdekében a készüléket egyenletesen és folyamatosan mozgassa a munkadarabon keresztül. Ne alkalmazzon oldalirányú nyomást a fűrészlapra. Tartsa egyenesen a talpat a munkadarabon és vezesse a kábelt a készüléktől távol. Ha íveket, körvonalakat vagy más görbe vonalú formát vág, nyomja finoman előre a készüléket.
- Mindig várja meg, amíg teljesen leáll a készülék, mielőtt eltávolítja a fűrészlapot a munkadarabból. Fűrészelés alatt a fűrészlap felmelegedhet. Ne érintse meg a fűrészlapot, várja meg, amíg kihűl.

A készülék be- és kikapcsolása (A ábra)

DW331K

- A készülék beindításához nyomja be az üzemi kapcsolót (1).
- A tartósüzem használatához, nyomja be és tartsa lenyomva az üzemi kapcsolót (1) majd nyomja meg a tartósüzem rögzítő gombot (2) és engedje el az üzemi kapcsolót.
- A gép leállításához engedje el az üzemi kapcsolót.
- A gép leállításához tartósüzemben, nyomja meg az üzemi kapcsolót röviden és engedje el. Mindig kapcsolja ki a készüléket, ha befejezte e munkát és mielőtt áramtalanítja.

DW333K

- Bekapcsolás: csúsztassa az üzemi be/ki kapcsolót (1) előre.
- Kikapcsolás: csúsztassa az üzemi be/ki kapcsolót hátra. Mindig kapcsolja ki a készüléket, ha befejezte e munkát és mielőtt áramtalanítja.

Az elektronikus vágássebesség - löketség - beállítása (G1 és G2 ábra)

DW331K (G1 ábra)

A vágássebesség változtatható az üzemi be/ki kapcsolóra (1) gyakorolt nyomással.

- A vágássebesség előválasztásához

forgassa a kereket (3) a kívánt fokozatra. Minél magasabb fokozatba állítja a kereket, annál magasabb a vágássebesség. A kívánt beállítás függ a munkaanyag típusától és az anyagvastagságtól.

- Magas löketszámon puha anyagokat vágjon, mint faanyagok. Fémeket alacsony löketszámon fűrészljen.

DW333K (G2 ábra)

A sebesség előválasztó kerék (3) a kívánt sebességtartomány előválasztására alkalmas.

- Forgassa az elektronikus vágássebesség beállító kereket a kívánt fokozatra. A kívánt beállítás függ a munkaanyag típusától és az anyagvastagságtól.
- Magas löketszámon puha anyagokat vágjon, mint faanyagok. Fémeket alacsony löketszámon fűrészljen.



Ha hosszú ideig használja a készüléket alacsony vágássebességen, állítsa a legnagyobb fokozatra és járassa kb. 3 percig maximális üresjáratú löketszámon.

Faanyagok fűrészelése

- Ha szükséges, rajzolja elő a vágásvonalat.
- Kapcsolja be a készüléket.
- Helyezze a készüléket a munkadarabhoz és kövesse a vágásvonalat.
- Ha a munkadarab szélével párhuzamosan kíván fűrészelni, szerelje fel a párhuzamvezetőt és vezesse a készüléket a munkadarab mentén a H ábrán látható módon.

Faanyagok fűrészelése vezetőfurat segítségével

- Ha szükséges, rajzolja elő a vágásvonalat.
- Fúrjon egy furatot (\varnothing min. 12 mm) és vezesse bele a fűrészlapot.
- Kapcsolja be a készüléket.
- Kövesse a vágásvonalat.
- Ha pontos íveket kíván vágni, szerelje fel a körívvezetőt és állítsa be a kívánt rádiuszt (I ábra).

Fűrészelés vetített szél felé (J ábra)

- Használjon normál fűrészlapot, vágjon a vetített szél felé.
- Fejezze be a levágást egy süllyesztett fűrészlappal.



Porelszívás (F ábra)

- Ha a készüléket beltérben hosszabb ideig működteti, használjon az porkibocsátási értékre vonatkozó előírásoknak megfelelő porelszívó berendezést.

Fémek fűrészelése

- Helyezzen be egy megfelelő – fémvágó – fűrészlapot.
- Járjon el a fent leírtak szerint.



Használjon hűtőfolyadékot (vágóolajat) a fűrészlap és a munkadarab túlmelegedésének megelőzésére.

Opcionális tartozékok

Kérjen DEWALT szakkereskedőjétől információt a további megvásárolható tartozékokról.

Ezek:

- DE3241 Párhuzamvezető
- DE3242 Körívvezető

További megvásárolható fűrészlapok:

- DT2048 Finomfogazású fűrészlap
- DT2075 Durvafogazású fűrészlap
- DT2160 Fémvágó fűrészlap
- DT2074 Süllyesztett fűrészlap*

* Nem kapható minden országban.

Karbantartás

Az Ön DEWALT készüléke minimális karbantartás mellett hosszú távú felhasználásra lett tervezve. A készülék folyamatos megfelelő működése nagymértékben függ az alapos ápolástól és a rendszeres tisztítástól.



A vezetőgörgő kenése (B ábra)

- A vezetőgörgőre (8) időközönként pár csepp olajat kell tenni, hogy megszorulását megakadályozza.



Tisztítás

Tartsa a készülék levegőréseit tisztán, biztosítsa, hogy mindig nyitottak legyenek; és rendszeresen tisztítsa meg a motorházat egy puha ronggyal.

Környezetvédelem



Elkülönített begyűjtés. Ezt a készüléket el kell különíteni a normál háztartási hulladéktól.

Egy napon, mikor készüléke eléri technikai élettartamának végét, vagy nincs további szüksége rá, gondoljon a környezetvédelemre. A terméket a normál háztartási hulladéktól elkülönítve kell megsemmisíteni.



Az elhasználandó termékek és csomagolások elkülönített begyűjtése lehetővé teszi, ezek újrahasznosítását. Újrahasznosított vagy újra feldolgozott anyagok segítségével a környezetszennyezés, illetve a nyersanyagok iránti igény nagymértékben csökkenthető.

A helyi előírások rendelkezhetnek az elektromos készülékek háztartási hulladéktól elkülönített begyűjtéséről, helyhatósági hulladéklerakó helyeken vagy a kereskedők által új termék megvásárlásakor.

DEWALT termékeire az élettartamuk lejártával visszavételi lehetőséget kínál. Ez a szolgáltatás ingyenes. Ha igénybe veszi ezt a szolgáltatást, kérjük, juttassa el készülékét a legközelebbi DEWALT szervizbe, melyekről a Magyarországi Képviselőnél érdeklődhet.

A szervizzel kapcsolatosan a következő Internet oldalon is felvilágosítást kaphat:
www.2helpU.com.

EU-TANUSÍTÁS



DW331K/DW333K

DEWALT tanúsítja, hogy ezek az elektromos szerszámok megfelelnek a következő irányelveknek és szabványoknak: 98/37/EEC, 89/336/EEC, 73/23/EEC, 86/188/EEC, EN 60745, EN 55014-2, EN 55014-1, EN 61000-3-2 és EN 61000-3-3.

További információért, kérjük, lépjen kapcsolatba a DEWALTtal az alábbi címen, vagy a Magyarországi Képvisellel.

	DW331K	DW333K
L_{PA} (hangnyomásszint) dB(A)	86,4	86,5
L_{WA} (hangteljesítményszint) dB(A)	97,4	97,5
Súlyozott effektív rezgésgyorsulás m/s ²	5,5	5,3
K_{PA} (hangnyomásszint toleranciafaktor) dB(A)		2,8
K_{WA} (hangteljesítmény szint toleranciafaktor) dB(A)		2,8

Műszaki és Termékfejlesztési Igazgató
John Howson
DEWALT, Green Lane, Spennymoor,
Co. Durham DL16 6JG England

Általános biztonságtechnikai előírások

Figyelem! Elektromos szerszám használatakor mindig tartsa be az alábbi alapvető biztonsági rendszabályokat, így elkerülheti a tűzveszély, az elektromos áramütés, a személyi sérülések és az anyag károsodásának lehetőségét. Figyelmesen olvassa el a kezelési útmutatót a gép üzembe helyezése előtt. Kérjük, gondosan őrizze meg a kezelési útmutatót, hogy a későbbiekben is bármikor utánanézhessen a géppel kapcsolatos összes információinak. Mielőtt bármilyen beállítást változtat a gépen, vagy karbantartási munkába kezd, mindig csatlakoztassa le a készüléket a hálózati áramforrásról.

1. Munkaterület

- Tartsa rendben és világítsa meg munkahelyét.** A zsúfolt, rendetlen munkaterület növeli a balesetveszélyt. Gondoskodjon a munkaterült megfelelő megvilágításáról.
- Ne használja a készüléket robbanás és tűzveszélyes helyeken, például gyúlékony folyadékok és gázok közelében.** Elektromos kéziszerszámok használatakor szikra keletkezhet, mely begyűjthetja a port vagy gázt.
- Tartsa távol a gyerekeket és a nézelődőket.** Gondoskodjon arról, hogy gyereket, más személyek vagy állatok ne közelíthessék meg a munkaterületet, ne érinthessék meg a készüléket és a hálózati kábelt, továbbá elvonhatják figyelmét a készülék irányításáról.

2. Elektromos biztonság

- A készülék csatlakozódugójának illeszkednie kell a dugaszoló aljzathoz. Soha ne változtasson a csatlakozódugón. Soha ne használjon semmilyen adaptert földelt készülékekkel.** Az eredeti csatlakozó-dugó és a megfelelő dugaszoló aljzat használatával jelentősen csökkenthető az elektromos áramütés kockázata.
- Kerülje az érintkezést fémes részekkel (például csövek, radiátorok, tűzhelyek és hűtőszekrények).** Viseljen gumitalpú cipőt. Extrém munkakörülmények között (pl.: magas páratartalom, fémpor keletkezése esetén) az elektromos biztonság növelhető egy leválasztó transzformátor vagy

hibaáram-védelmi kapcsoló előkapcsolásán keresztül.

- c. **Legyen figyelemmel a környezeti behatásokra.** Ne hagyja szabadban a gépet, óvja az esőtől. Ne használja nyirkos, nedves környezetben.
 - d. **Bánjon gondosan a kábellel. Soha ne a kábelnél fogva vigye a gépet, és kérjük, ne a kábelnél fogva húzza ki a csatlakozódugót a konnektorból. Tartsa távol a kábelt éles szélektől, védje olajtól és hőtől. Minden használat előtt ellenőrizze a kábel állapotát, és ne indítsa be a gépet, ha a kábel sérült.** Sérült vagy összetekeredett hálózati kábel használata jelentősen növelheti az elektromos áramütés kockázatát.
 - e. **A szabadban kizárólag csak az arra jóváhagyott és jelöléssel ellátott hosszabbító kábelt szabad használni.** Használat előtt ellenőrizze a hosszabbító kábelt és cserélje le, ha sérült. Teljesítmény csökkenés nélkül max. 30m hosszú, kéteres hosszabbító kábelt használjon.
- 3. Személy védelem**
- a. **Figyeljen munkájára. Figyeljen mindig arra, amit tesz. Használja az összes érzékszervét. Ne használja a készüléket, ha fáradt, vagy ha hallucinogén anyag, alkohol vagy gyógyszeres befolyásoltság alatt áll.** Elektromos kéziszerszám használatakor pillanatnyi figyelmetlenség is súlyos baleset előidézője lehet.
 - b. **Viseljen védőfelszerelést. Mindig viseljen védőszemüveget.** Használjon arc vagy pormaszkot, csúszásmentes lábbelit és védősisakot, ha az elvégzendő munka nagy porral, vagy lepattanó részekkel járhat. Ügyeljen a hallásvédelemre is.
 - c. **Ne hagyja felügyelet nélkül bekapcsolva a gépet. Győződjön meg róla, hogy az üzemi kapcsoló kikapcsolt állapotban van, mielőtt az áramforrásra csatlakoztatja.** Ne szállítsa a feszültség alatt lévő gépet ujjával az üzemi kapcsolón, mivel ez súlyos baleset előidézője lehet.
 - d. **Ne hagyjon szerelőkulcsot a gépben.** A munka megkezdése előtt mindig ellenőrizze, hogy a szerelőszerszámot (kulcsot) eltávolította-e a készülékből.
 - e. **Álljon biztonságosan. Kerülje a rendellenes testtartást, és egyensúlyát soha ne veszítse el munkavégzés közben.**

Így jobban irányíthatja a készüléket, még váratlan helyzetekben is.

- f. **Viseljen megfelelő munkaruházatot. Szabadban viseljen gumikesztyűt és csúszásmentes lábbelit. Ne hordjon ékszert vagy laza ruházatot munkavégzés közben. Tartsa távol hosszú haját, ruházatát és munkakesztyűjét a mozgó részekről.** A laza ruházat, ékszerek vagy hosszú haj beakadhatnak a mozgó részekbe. Hosszú haj esetében használjon sapkát, hogy ne zavarja a munkában.
 - g. **Ha a készüléken megtalálható a porelszívási lehetőség, vagy a porzsák, úgy ügyeljen arra, hogy megfelelően csatlakoztassa és használja ezeket munka közben.** Porelszívó berendezés használatával nagymértékben csökkenthetőek a por okozta veszélyek.
- 4. Az elektromos kéziszerszám használata és ápolása**
- a. **Mindig a megfelelő szerszámot használja. Ne erőltesse a kéziszerszámot.** A készülék rendeltetésszerű használatáról korábban már említést tettünk. Ne erőltesse túl a kisebb teljesítményű készülékeket, vagy tartozékokat, nagyobb teljesítményű igénylő munkánál. A termékkel jobban és biztonságosabban elvégezheti a munkát, hogy ha a teljesítmény kategóriájának megfelelően használja. **Figyelem!** Az Ön biztonsága érdekében csak olyan tartozékot, illetve kiegészítőt berendezést használjon, melyet a kezelési utasítás ajánl.
 - b. **Ne használja a gépet, ha a kapcsoló nem működőképes.** Bármely kéziszerszám használata, amely nem irányítható megfelelően az üzemi kapcsolóval, nagyon veszélyes, ezért azonnal meg kell javíttatni a kapcsolót, ha sérült vagy nem működőképes.
 - c. **Áramtalanítsa a készüléket.** Mindig áramtalanítsa a készüléket, ha nem használja azt; mielőtt változtatna a gép bármely beállításán; tartozékot vagy feltétet cserél; valamint a termék átvizsgálása előtt.
 - d. **Ügyeljen a készülék megfelelő tárolására. Ha nem használja a készüléket, tartsa száraz, gyermekek elől gondosan elzárt helyen.** Az elektromos kéziszerszámok használata veszélyes lehet nem képzett

felhasználó esetén.

- e. **Ellenőrizze a készülék állapotát. Használat előtt mindig ellenőrizze a készüléket és a hálózati kábelt. Vizsgálja meg, hogy a mozgó részek megfelelően működnek, nincsenek akadályoztatva. Ellenőrizze a részegységeket, olajozásukat, esetleg előforduló töréseit, a kézvédő vagy a kapcsoló sérüléseit és minden olyan rendellenességet, ami befolyásolhatja a készülék használatát.** Bizonyosodjon meg róla, hogy a készülék megfelelően működik, és a kategóriájával egyenértékű teljesítményt biztosít. Ne használja a gépet, ha valamelyik alkatrésze sérült. A sérült vagy hibás alkatrészek javítását vagy cseréjét csak a kijelölt szakszervek végezhetik. Soha ne kísérelje meg a javítást Önállóan, a sérült részeket és védőberendezéseket előírás szerint kell javíttatni vagy cseréltetni.
 - f. **A vágóeleket tartsa élesen és tisztán a jobb és biztonságosabb munkavégzés érdekében.** Kövesse a karbantartásra és tartozékcsereére vonatkozó előírásokat. Tartsa a fogantyúkat és csatlakozókat szárazon, tisztán és olajtól, zsírtól mentesen.
 - g. **Rögzítse a munkadarabot. Használjon szatut vagy más leszorító eszközt a munkadarab rögzítésére.** Így biztonságossá válik a munkavégzés, és mindkét keze szabadon marad a gép irányítására.
- 5. Javítás**
- a. **Ez a kéziszerszám megfelel a vonatkozó biztonsági előírásoknak. Javítást csak szakszerviz végezhet, és csak eredeti gyári alkatrészeket szabad felhasználni.** A szakszerűtlen javítás súlyos baleset előidézője lehet.

DEWALT

GARANCIÁLIS FELTÉTELEK

Gratulálunk Önnek az értékes DeWALT készülék megvásárlásához.

Termékeinkre 12 hónapos garanciát biztosítunk.

30 napos cseregarancia

Amennyiben egy DeWALT termék a vásárlásától számított 30 napon belül meghibásodik és a DeWALT szakszerviz a javításra átadott készülék meghibásodását garanciális esetként elismeri, úgy a terméket rövid időn belül megjavítjuk, illetve újra cseréljük.

12 hónapos ingyen szerviz

Magában foglalja a készülék ingyenes ellenőrzését, de az elkopott alkatrészek ellenértékét meg kell téríteni. A jótállás a fogyasztó törvényből eredő jogait nem érinti.

1. A DeWALT kötelezettséget vállal arra, hogy a garanciális javításokat a **49/2003. (VII. 30.) GKM** és a **151/2003 (IX.22.) sz. magyar Korm. Rend.** szerint végzi.

a./ A fogyasztó jótállási igényét a jótállási jeggyel érvényesítheti, ezért azt őrizze meg.

b./ Vásárláskor az eladónak a garanciakártyán fel kell tüntetnie a vásárlási időpontját, a termék típusát vagy termék kódját, a kereskedés nevét, címét pedig a jótállási jegyre rá kell bélyegezni. Ennek alapján szerez jogosultságot a vevő a garancia időn belüli ingyenes garanciális javításra.

c./ Jótállási javítást csak érvényes jótállási jegy alapján végezhetnek a kijelölt szervizek.

d./ A jótállási jegyen történt bármilyen javítás, törlés vagy átírás, valótlán adatok bejegyzése, a jótállási jegy érvénytelenségét vonja maga után.

e./ Elvesztett jótállási jegyet csak a vásárlási számla felmutatásával, térítés ellenében tudunk pótolni!

f./ A jótállási jegy szabálytalan kiállítás vagy a fogyasztó részére történő átadásának elmaradása nem érinti a jótállási kötelezettségvállalás érvényességét.

2. Nem terjed ki a garancia:

a./ Ha a hiba rendeltetésellenes használat, átalakítás, szakszerűtlen kezelés, helytelen tárolás, elemi kár vagy egyéb, vásárlás után keletkezett okból következett be.

/A rendeltetésellenes használat elkerülése céljából a termékhez magyar nyelvű vásárlói tájékoztatót mellékelünk és kérjük, hogy az abban foglaltakat saját érdekében tartsa be!/
b./ Azon alkatrészekre, amelyeknél a meghibásodás garanciaidőn belül a helyes kezelés, karbantartás szerinti rendeltetés szerű üzemeltetés mellett az alkatrészek természetes elhasználódása, kopása következtében állt elő.

Lezek a következők: megmunkáló szerszámok pl. vágószerszám, fűrészlánc, fűrészlap, gyalukés stb. továbbá: meghajtósíj, csapágy, szénkefe, csillagkerék kpl. /

c./ A készülék túlterhelése miatt je-lentkező hibákra, amelyek a hajtómű meghibásodásához, vagy egyébből adódó károkhoz vezetnek.

d./ A termék nem hivatalos DeWALT szervizben történt javításából eredő hibákra.

e./ Az olyan károsodásokra, amelyek nem eredeti DeWALT kiegészítő ké-szülékek és tartozékok használatából adódnak.

3. A fogyasztó a kijavítás iránti igényét a forgalmazónál, illetve a jótállási jegyen feltüntetett javító- szolgálatnál érvényesítheti.

Garanciális javításnál az oda- és visszaszállítás igazolt költségét a leggazdaságosabban igénybevehető szállítási mód -hivatalosan rögzített díjszabásának-megfelelően a szer-vizállomás téríti

/A rövid javítási határidő érdekében kérjük a készüléket postán (por-tósan) közvetlenül a Márkaszervizbe küldeni!/
-Meghosszabbodik a jótállási idő a kijavítási idő azon részével, amely a-latt a fogyasztó a terméket nem tudta rendeltetés szerűen használni.

-Ajótállási és szavatosságijogok érvényesíthetőségének határidején belül a terméknek vagy jelentősebb részének kicserélése (kijavítása) e-setén a kicserélt (kijavított) termékre (termékrészre) 12 hónap jótállást biz-tosítunk.

Ezek a következők:

motor illetve állórész, forgórész, elek-tronika.

4. Garanciális javítás esetén a szerviznek a garanciakártyán az alábbi adatokat kell feltüntetnie:
— A garanciális igény bejelentésének dátumát,
— a hiba rövid leírását,
— a javítás módját és idő-tartamát,
— a készülék visszaadásának időpontját,
— javítás időtartamával meg-hosszabbított új garanciaidőt

5. Arra törekszünk, hogy szerviz-hálózatunkon keresztül kiváló ja-vítószolgáltatást, zökkenőmentes al-ka-trészellátást, és széles tartozék-paletttát biztosítsunk.

6. A fogyasztót a Polgári Törvénykönyvről szóló 1959. évi IV. törvény 306-310. §-ában, valamint a 49/2003. (VII. 30.) GKM rendeletben meghatározott jogok illetik meg.

7. Gyártó:
DeWALT
Richard-Klinger Str. 11.
D-65510 Idstein/Ts.

Importőr/Forgalmazó:
Erfaker Kft.
1158 Budapest
Késmárk u. 9.

Központi Márkaszervíz
ROTEL KFT.
1163 Budapest
 (Sashalom) Thököly út 17.
 Tel/Fax.: 403-2260
 404-0014

DEWALT
 Magyarországi Ker.Képviselő
 1016 Budapest
 Galeotti u.5.
 Tel.: 214-0561
 Fax.: 214-6935

IMPORTŐR
ERFAKER KFT.
 H-1158 Budapest
 Késmárk u.9.
 Tel/Fax.: 417-6801

Országos Szervizhálózat városok szerinti sorrendben

Baja	Mofüker Kft.	6500, Szegedi út 9.	Tel.: 79/323-759
Debrecen	Spirál 96 Kft.	4024, Nyugati út 5-7.	Tel.: 52/442-198
Dorog	Tolnai Szerszám Kft.	2510, Heine u. 8.	Tel.: 33/431-679
Kaposvár	Kaposvári kiegészítő	7400, Fő u. 30.	Tel.: 82/318-574
Karcag	Weld-impex Kft.	5300, Madarasi út 24.	Tel.: 59/311-886
Kecskemét	Németh József	6000, Jókai u. 25.	Tel.: 76/324-053
Kiskunfélegyháza	Elektro-Mercator	6100, Kossuth u. 16.	Tel.: 76/462-058
Nagykanizsa	Új-Technika Kft.	8800, Teleki út 20.	Tel.: 93/310-498
Nyiregyháza	Tóth kiegészítőszervíz	4040, Vasgár u. 2/f.	Tel.: 42/504-082
Pécs	Elektrio Kft.	7623, Szabadság u. 28.	Tel.: 72/336-685
Sopron	Profil Motor Bt.	9400, Baross út 12.	Tel.: 99/511-626
Szeged	Edison üzlet –szervíz	6722, Török u. 1/a.	Tel.: 62/426-833
Székesfehérvár	Kiegészítőcenter Bt.	8000, Széna tér 3.	Tel.: 22/340-026
Szolnok	M-Edison üzlet-szervíz	5000, Szapári u.9.	Tel.: 56/422-298
Szombathely	Rotor Kft.	9700, Vasút u. 29.	Tel.: 94/317-579
Tápiószecső	Ács Imre	2251, Pesti út 46.	Tel.: 29/446-615

KICSERÉLT FŐDARABOK JEGYZÉKE

Szelvény száma	Kicserélt fődarab		Kicserélt fődarab új jótállás határideje	Dátum aláírás / PH
	Megnevezése	Száma		

JÓTÁLLÁSI JEGY

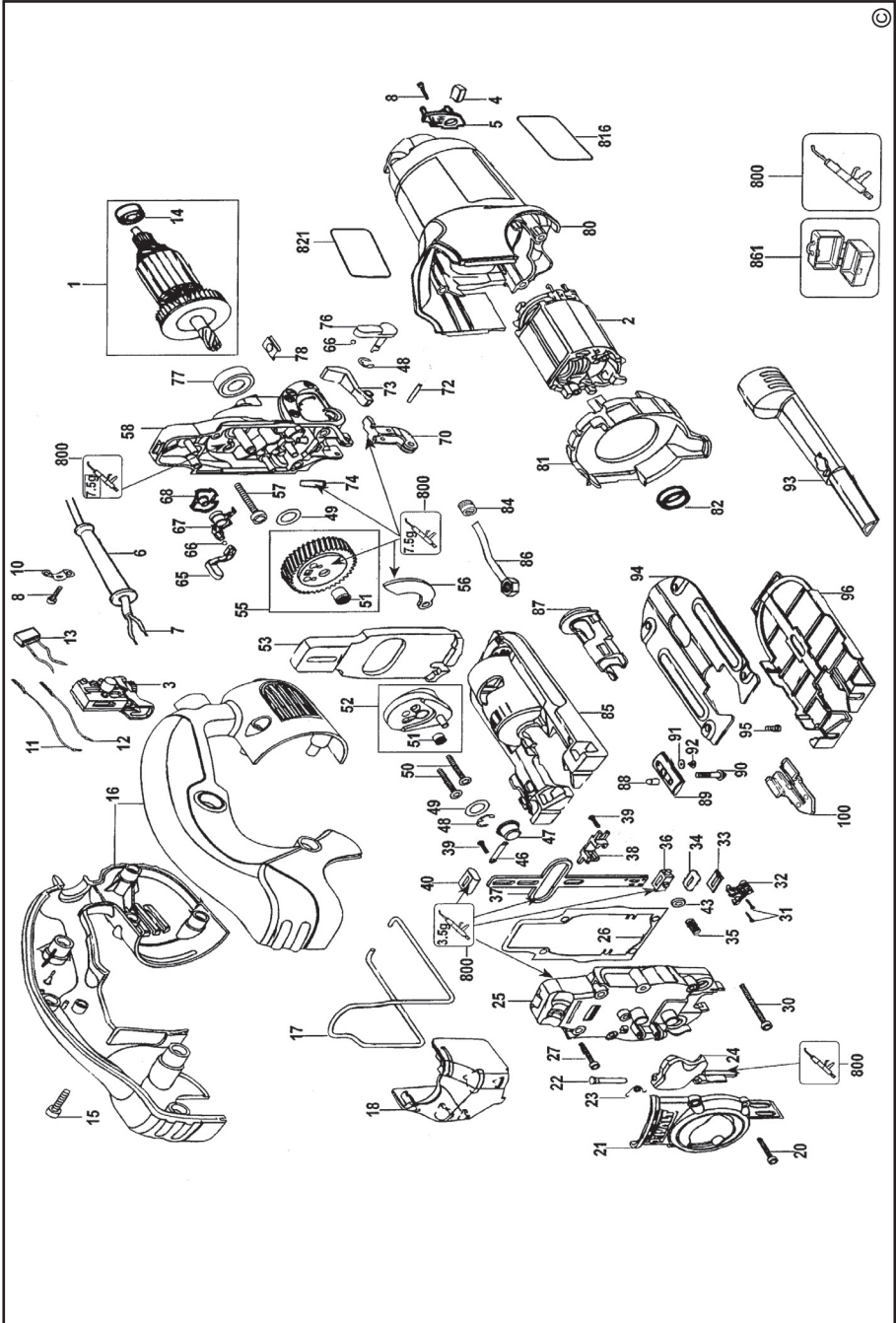
DEWALT

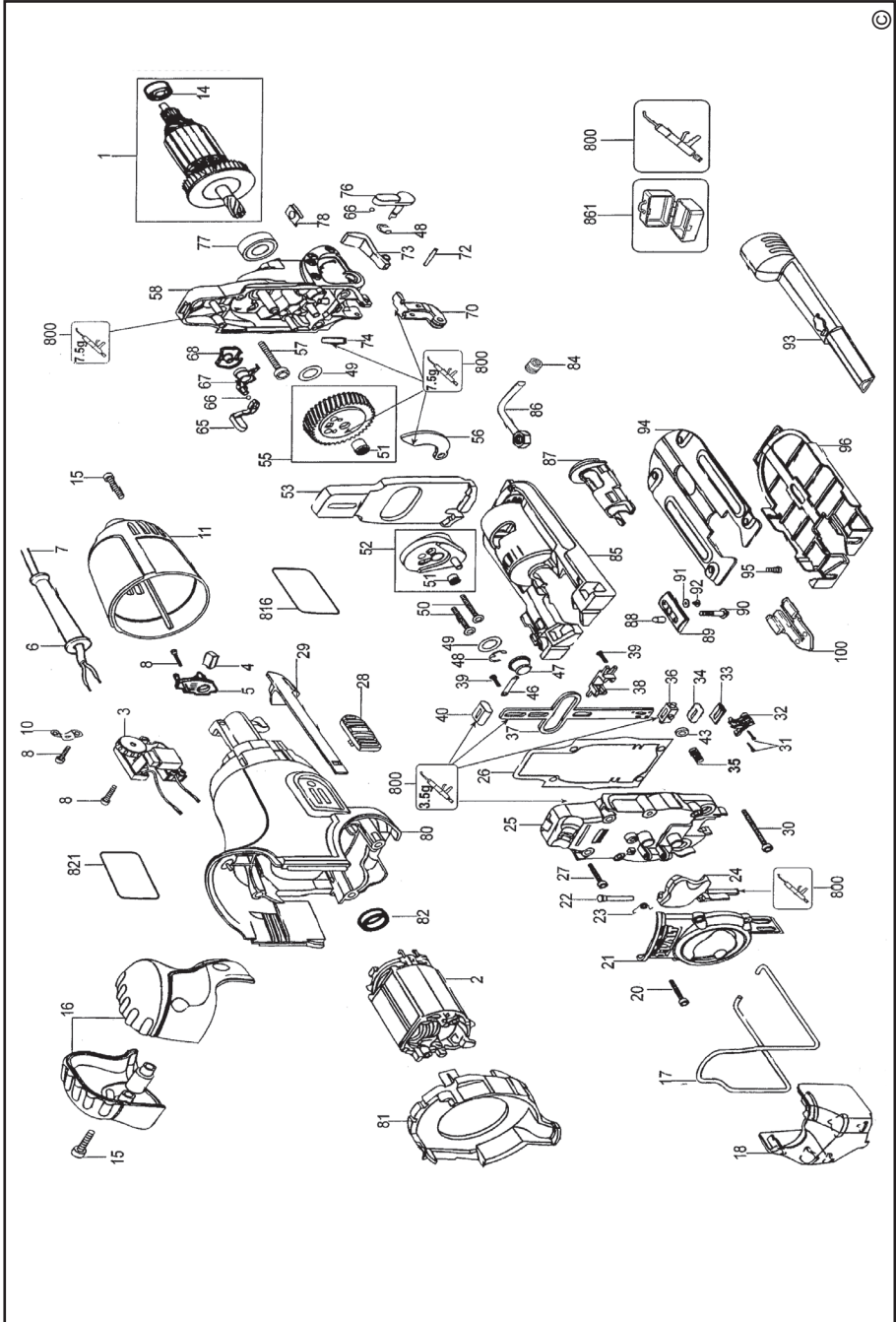
..... típusú gyártási számú termékre
 a vásárlás (üzembe helyezés) napjától számított 12 hónapig terjedő jótállást vállalunk.
 A jótállás a fogyasztó törvényből eredő jogait nem érinti és nem korlátozza.
 Gyártó neve, címe:

Importáló neve, címe: ERFAKER Kft 1158. Budapest, Késmárk u. 9.
 A vásárlás (üzembe helyezés) napja: 200..... hó nap.

..... /P.H./ aláírás

Jótállási szelvények	Levágandó jótállási szelvények
Igény bejelentés időpontja:..... Javításra átvétel időpontja:..... Hiba oka: Javítási mód/dátum.: Visszaadás időpontja:..... A jótállás új határideje:..... Szervíz neve: Munkalapszám:..... 200..... hó nap /P.H./ aláírás	Jótállási szelvény Típus:..... Gyártási szám:..... Eladás kelte: 200..... hónap Eladó szerv:..... /P.H./ aláírás
Igény bejelentés időpontja:..... Javításra átvétel időpontja:..... Hiba oka: Javítási mód/dátum.: Visszaadás időpontja:..... A jótállás új határideje:..... Szervíz neve: Munkalapszám:..... 200..... hó nap /P.H./ aláírás	Jótállási szelvény Típus:..... Gyártási szám:..... Eladás kelte: 200..... hónap Eladó szerv:..... /P.H./ aláírás
Igény bejelentés időpontja:..... Javításra átvétel időpontja:..... Hiba oka: Javítási mód/dátum.: Visszaadás időpontja:..... A jótállás új határideje:..... Szervíz neve: Munkalapszám:..... 200..... hó nap /P.H./ aláírás	Jótállási szelvény Típus:..... Gyártási szám:..... Eladás kelte: 200..... hónap Eladó szerv:..... /P.H./ aláírás





CZ ZÁRUČNÍ LIST

PL KARTA GWARANCYJNA

H JÓTÁLLÁSI JEGY

SK ZÁRUČNÝ LIST

DEWALT[®]

CZ měsíců
H hónap

12

PL miesięcy
SK mesiacov

CZ Výrobní kód	Datum prodeje	Razítko prodejny Podpis
H Gyári szám	A vásárlás napja	Pecset helye Aláírás
PL Numer seryjny	Data sprzedaży	Stempel Podpis
SK Číslo série	Dátum predaja	Pečiatka predajne Podpis

CZ

Adresy servisu
Band Servis
Klásterského 2
CZ-14300 Praha 4
Tel.: 00420 2 444 03 247
Fax: 00420 2 417 70 204

Band Servis
K Pasekám 4440
CZ-76001 Zlín
Tel.: 00420 577 008 550,1
Fax: 00420 577 008 559
<http://www.bandservis.cz>

H

Black & Decker Központi
Garanciális-és Márkaszerviz
1163 Budapest
(Sashalom) Thököly út 17.
Tel.: 403-2260
Fax: 404-0014

PL

Adresy servisu centralnego
ERPATECH
ul. Obozowa 61
01-418 Warszawa
Tel.: 022-8620808
Fax: 022-8620809

SK

Adresa servisu
Band Servis
Paulínska ul. 22
SK-91701 Trnava
Tel.: 00421 33 551 10 63
Fax: 00421 33 551 26 24

CZ Dokumentace záruční opravy

PL Przebieg napraw gwarancyjnych

H A garanciális javítás dokumentálása

SK Záznamy o záručných opravách

CZ	Číslo	Datum příjmu	Datum zakázky	Číslo zakázky	Závada	Razítko Podpis
H	Sorszám	Bejelentés időpontja	Javítási időpont	Javítási munkalapszám	Hiba jelleg oka	Pecset Aláírás
	Jótállás új határideje					
PL	Nr.	Data zgłoszenia	Data naprawy	Nr. zlecenia	Przebieg naprawy	Stempel Podpis
SK	Číslo dodávky	Dátum nahlásenia	Dátum opravy	Číslo objednávky	Popis poruchy	Pečiatka Podpis