

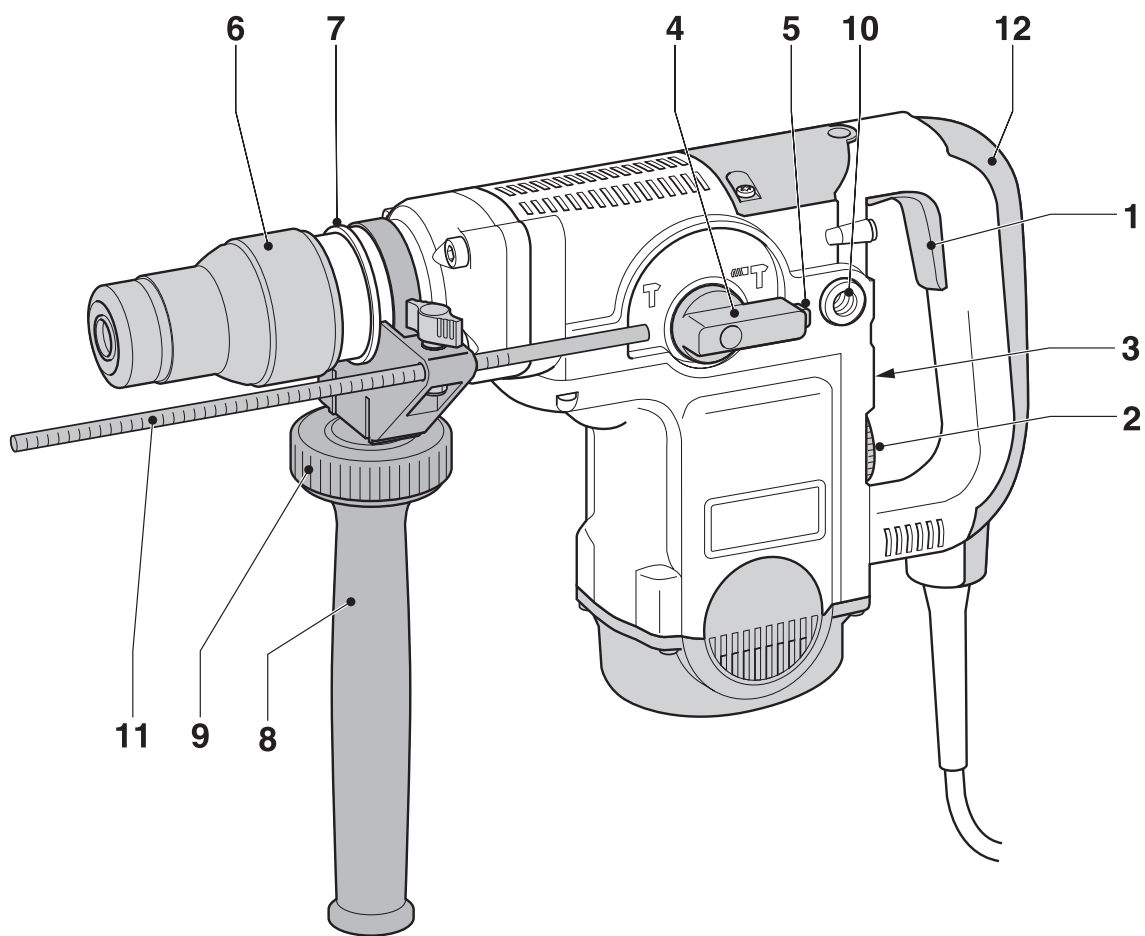
---

# **DEWALT**

---

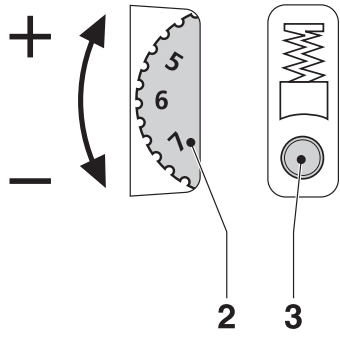
559122-49 CZ

**D25500**  
**D25600**

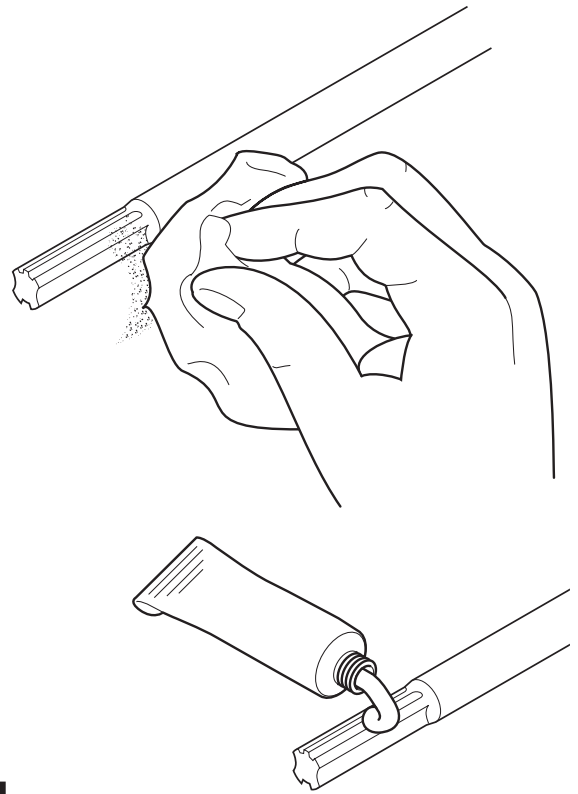


**A**

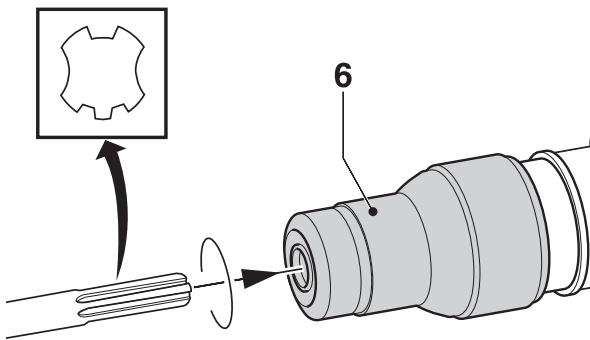
---



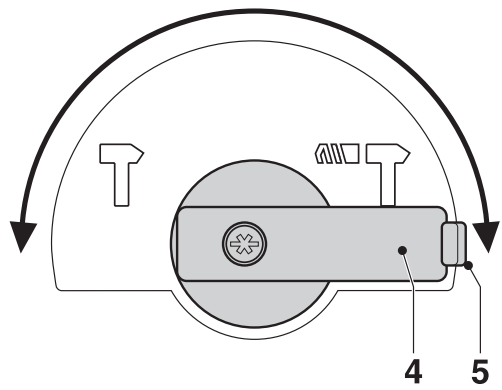
**B**



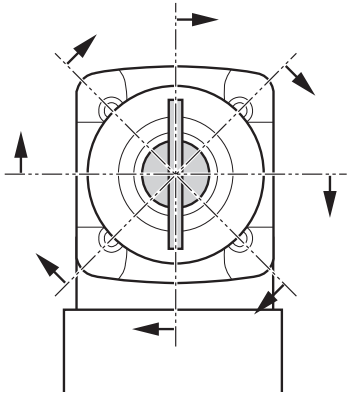
**C1**



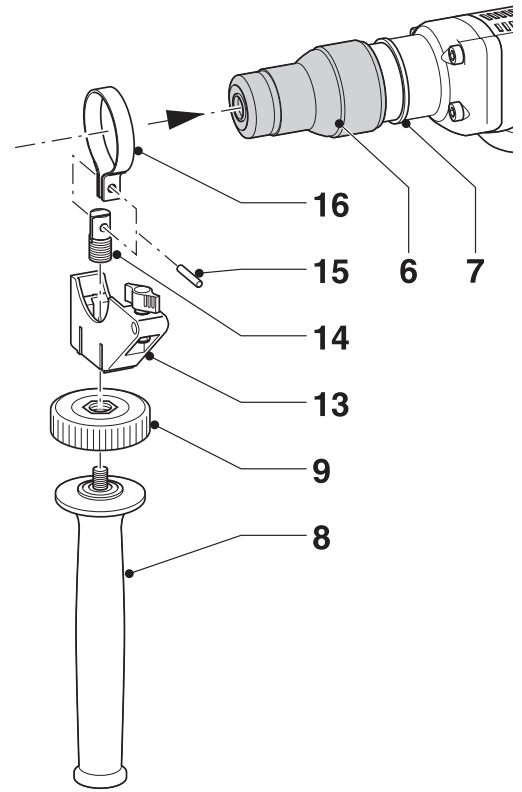
**C2**



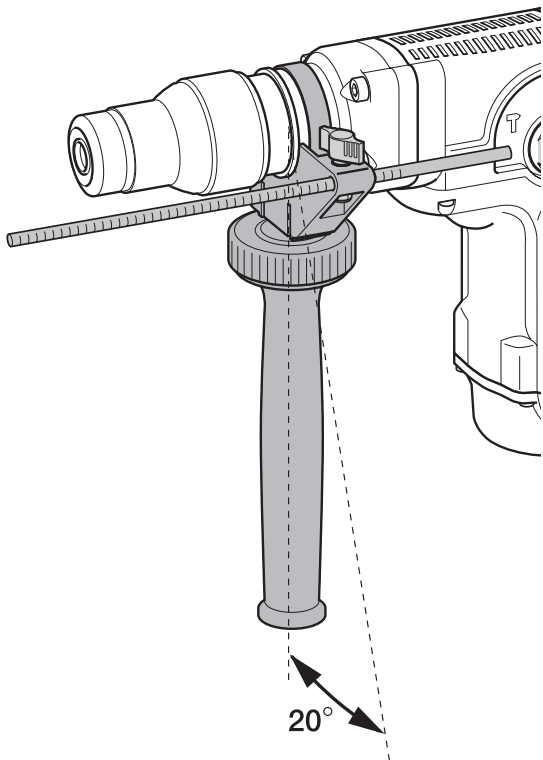
**D1**



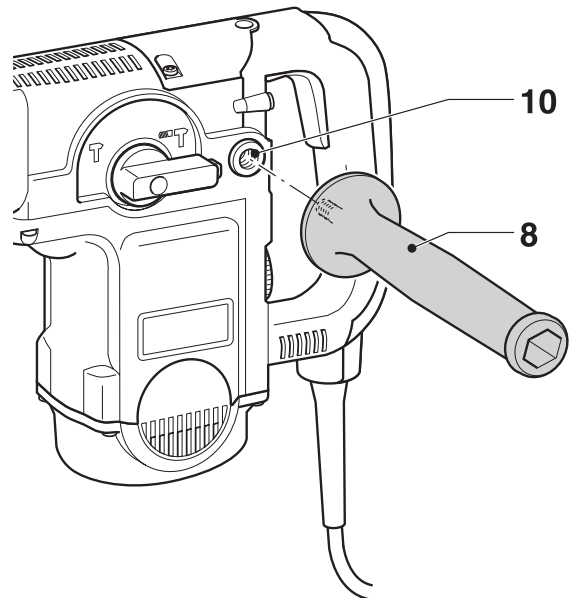
**D2**



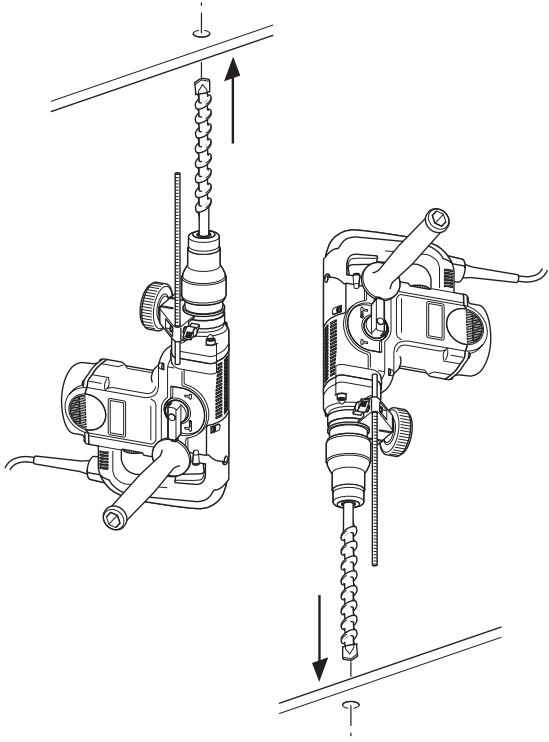
**E1**



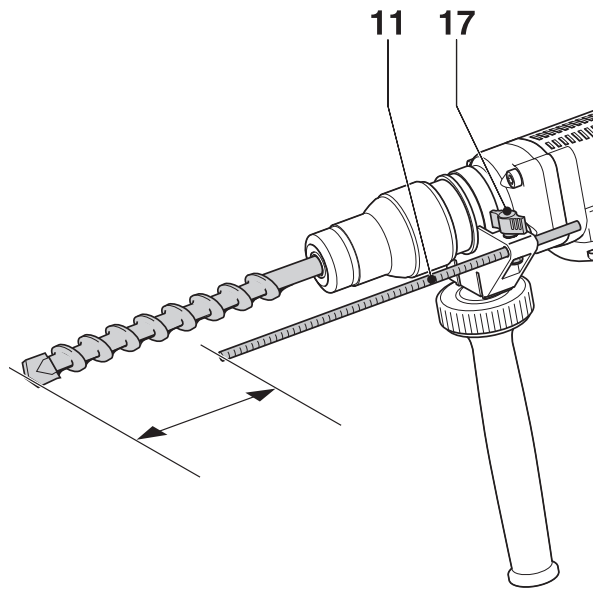
**E2**



**E3**



**E4**



**F**

# VRTACÍ KLADIVO

# D25500 / D25600

## Blahopřejeme Vám!

Rozhodli jste se pro nářadí firmy DEWALT. Dlouhá léta zkušeností a nepřetržitý inovační proces činí z firmy DEWALT právem spolehlivého partnera pro všechny uživatele profesionálního nářadí.

## Technické údaje

	D25500	D25600
Napětí	V 230	230
Příkon	W 1050	1150
Energie rázu	J 1 – 9	1 – 10
Maximální rozpětí záběru vrtáku při vrtání do betonu:		
- jednoduché vrtáky	mm 12-40	12-45
- vrtné korunky	mm 40-90	40-100
Optimální rozpětí záběru vrtáku při vrtání do betonu:		
- jednoduché vrtáky	mm 18-30	20-38
Počet poloh sekáče	8	8
Upínání nástroje	SDS-max®	SDS-max®
Hmotnost	kg 6,5	6,6

Jištění: nářadí 230V10A (hlavní přívod)

V tomto návodu jsou použity následující symboly:



Upozorňuje na riziko poranění osob, zkrácení životnosti nářadí nebo jeho poškození v případě nedodržení pokynů uvedených v tomto návodu.



Upozorňuje na riziko úrazu způsobené elektrickým proudem.

## Obsah balení

Balení obsahuje:

- 1 Vrtací kladivo
  - 1 Přídavná rukojeť
  - 1 Tyč nastavení hloubky
  - 1 Tuba s mazivem pro vrtací násady
  - 1 Sada nástrojů (pouze modely „K“)
  - 1 Návod k použití
  - 1 Výkres rozložené sestavy
- Zkontrolujte, zda nedošlo k poškození nářadí nebo příslušenství během přepravy.
  - Před uvedením nářadí do provozu si pečlivě přečtěte návod na použití.

## Popis přístroje (obr. A)

Vaše vrtací kladivo D25500 / D25600 bylo vyvinuto pro profesionální příklepové vrtání, sekání, dlabání a pro použití při demoličních pracích.

- 1 Hlavní vypínač
- 2 Číselník elektronického ovladače rychlosti a úderů
- 3 LED indikace servisu (D25600)
- 4 Volič režimu
- 5 Tlačítko aretace
- 6 Držák nástrojů
- 7 Upínací objímka
- 8 Přídavná rukojeť
- 9 Upínací kroužek přídavné rukojeti
- 10 Montážní otvor zadního uchycení přídavné rukojeti
- 11 Tyč nastavení hloubky
- 12 Zadní rukojeť

## Funkce lehkého startu

Lehký start umožňuje pozvolné zvyšování rychlosti a zabraňuje tím možnosti vyklouznutí hrotu vrtáku z požadované pozice při spuštění nářadí. Lehký start též snižuje účinek kroutivého momentu přenášeného z nástroje na obsluhu v případě, že vrták je při spuštění zasunut v již existujícím otvoru.

## Spojka přetížení

Spojka přetížení omezuje náhlou kroutivou sílu přenášenou na obsluhu v případě zaseknutí vrtáku. Tato funkce též chrání před zaseknutím převody a elektromotor přístroje.

Spojka přetížení je nastavena při výrobě přístroje a nedá se nijak seřízovat.

## Elektronický ovladač rychlosti a síly úderů (obr. B)

Elektronický ovladač rychlosti a síly úderů dává přístroji tyto výhody:

- umožňuje použití menšího příslušenství bez rizika jeho zničení
- minimalizuje poškození zdiva při práci v měkkých nebo křehkých materiálech
- umožňuje optimální ovládání nářadí pro přesnou práci

## LED indikace servisu (obr. B)

Červená kontrolka (3) se rozsvítí, jestliže uhlíky elektromotoru jsou blízko hranice maximálního

opotřebení a upozorňuje tak na nutnost servisu. Po dalších osmi hodinách provozu se motor automaticky zastaví. Výměna uhlíků nesmí být prováděna uživatelem. Svěřte opravu autorizovanému servisnímu středisku DEWALT.

## Elektrická bezpečnost

Elektrický motor byl zkonstruován pro určité napětí. Vždy zkontrolujte, zda zdroj napětí odpovídá označení na štítku Vašeho nářadí.



Vaše nářadí DEWALT je opatřeno dvojitou izolací podle normy EN 50144; proto není zapotřebí zemního kabelu.

### Výměna zástrčky síťového kabelu

Potřebujete-li vyměnit přívodní kabel a jste si jisti, že jste k tomuto úkonu plně kvalifikován, postupujte podle následujících instrukcí. Pokud si nejste jisti, kontaktujte Vašeho servisního zástupce DEWALT, popřípadě kvalifikovaného elektrikáře.

### Použití prodlužovacího kabelu

V případě potřeby prodlužovacího kabelu používejte výhradně schválený kabel dostačující příkonu nářadí (viz technické údaje). Minimální průřez vodiče je 1,5mm<sup>2</sup>. Při použití kabelu na cívce vždy odmotejte celou délku kabelu.

### Montáž a seřízení



Před montáží a seřizováním vždy odpojte nářadí od elektrického zdroje.

#### Vložení a vyjmutí SDS-max® příslušenství (obr. C1 a C2)

Vaše vrtací kladivo používá příslušenství typu SDS-max® (příčný řez SDS-max® dřívku nástrojů viz. obr. C2).

- Před započatím práce vždy řádně očistěte a namažte dřívku vrtáku či dláta.



Použijte pouze nepatrné množství maziva na dřívku. Nikdy nemažte elektrické zařízení.

- Vložte dřívku do držáku nástrojů (6), jemně tlačte a otáčejte nástrojem, dokud nezaskočí do správné polohy.
- Tahem nástroje se ujistěte, zda-li je pevně uchycen. Režim sekání vyžaduje, aby bylo

možné po uchycení s nástrojem několik centimetrů axiálně pohybovat.

- Při vyjímání nástroje potáhněte zpět zajišťující prstenec držáku nástrojů (6) a nástroj z držáku vyjměte.

### Volba pracovního režimu (obr. D1 a D2)

Přístroj je možno používat ve dvou pracovních režimech (obr. D1):



Vrtání s přiklepem: při vrtání do betonu a zdiva



Sekání se zablokováním otáček: drobné sekání, tesání a bourací práce. Tohoto režimu je možné použít též při uvolňování zaseklého vrtáku.

- Požadovaný režim nastavíte po stlačení aretačního tlačítka (5) otočením prepínače (4) k příslušnému symbolu na krytu nářadí.
- Uvolněte aretační tlačítko a zkontrolujte, zda je prepínač voliče režimu v požadované poloze.

### Indikace polohy násady

Násada může být upnuta v osmi různých polohách (obr. D2).

- Otočte prepínačem (4) tak, aby směřoval vzhůru (mezi oba symboly režimů).
- Otočte násadu (sekáč) do požadované pozice.
- Nastavte prepínač (4) do polohy „Sekání“.
- Pootočte nástrojem až zaskočí do správné polohy.

### Nastavení elektronického ovladače rychlosti a úderů (obr. B)

- Otočte číselníkem (2) na požadovanou úroveň. Čím vyšší číslo je na číselníku, tím větší je rychlost a energie úderů. Možnostmi nastavení od „1“ (min) do „5“ (max) se nářadí stává mimořádně všestranným a využitelným při rozmanitých činnostech. Správné nastavení je záležitostí vlastních zkušeností. Např.:
  - při sekání nebo vrtání v měkkých nebo křehkých materiálech, nebo při požadavcích na minimální poškození okolního zdiva, nastavte číselník do polohy „1“ či „2“.
  - při bourání nebo vrtání ve tvrdých materiálech nastavte číselník do polohy „5“.

## D25600

Číselník ovladače od „1“ do „7“ umožňuje jemnější nastavení přesněji odpovídající požadované činnosti.

### **Montáž a uchycení přídatné rukojeti (obr. E1-E4)**

Přídavnou rukojeť je možno upevnit v přední nebo zadní poloze a to jak pro pravoukú uživatele, tak pro leváky.



Nářadí používejte s přídavnou rukojetí vždy řádně upevněnou!

### **Montáž rukojeti v přední poloze (obr. E1 a E2)**

- Zacvakněte ocelovou sponu (16) na upínací objímku (7) za držákem nástrojů (6). Zmáčkněte oba konce spony k sobě, nasuňte na ně šroub (14) a zajistěte kolíkem (15).
- Přiložte svorku rukojeti (13) a našroubujte upínací kroužek (9). Nepřítahujte na doraz.
- Našroubujte přídavnou rukojeť (8) do upínacího kroužku (9) a dotáhněte.
- Natočte přídavnou rukojeť do požadované polohy. Při vodorovném vrtání s těžkými vrtáky doporučujeme pro optimální obsluhu přístroje nastavit úhel přídavné rukojeti přibližně 20°.
- Řádným dotažením upínacího kroužku (9) zajistěte přídavnou rukojeť ve své poloze.

### **Montáž rukojeti v zadní poloze**

Umístění přídavné rukojeti v zadní poloze je možno využít při vrtání nad hlavou nebo do podlahy.

- Odšroubujte přídavnou rukojeť a vyjměte ji z přední polohy. Ostatní montážní prvky rukojeti ponechte v přední poloze pro případné použití tyče nastavení hloubky.
- Našroubujte přídavnou rukojeť do jednoho z montážních otvorů (10) po stranách přístroje.

### **Nastavení hloubky vrtání (obr. F)**

- Do přístroje vložte příslušný vrták.
- Uvolněte pojistný šroub (17) a zasuňte tyč nastavení hloubky (11) do otvoru svorky přídavné rukojeti.
- Přiložte hrot vrtáku k povrchu materiálu pod správným úhlem a nastavte tyč (11) na požadovanou hloubku vrtu podle vyobrazení.
- Přitáhněte pojistný šroub (17).

## Pokyny k obsluze



- Vždy dodržujte bezpečnostní pokyny a platné předpisy.
- Pro Vaši vlastní bezpečnost vždy držte nářadí pevně oběma rukama.
- Před započatím práce se informujte, kde přesně vedou potrubí a elektroinstalace.
- Na nářadí příliš netlačte (optimální síla je přibližně 20kg). Zvyšování síly neurychlí vrtání a sekání, ale snižuje účinnost zařízení a může snížit jeho životnost.

### **Zapnutí a vypnutí (obr. A)**

- Nářadí spustíte stisknutím hlavního vypínače (1).
- Chcete-li nářadí vypnout, uvolněte vypínač.

### **Vrtání jednoduchým vrtákem (obr. A)**

- Vložte do nářadí příslušný vrták.
- Nastavte přepínač volby režimu (4) do polohy „Vrtání s přiklepem“.
- Nastavte číselník ovladače rychlosti (2) dle charakteru práce.
- Namontujte a zajistěte přídavnou rukojeť.
- V případě potřeby nastavte hloubku vrtání.
- Vyznačte bod, v němž má být vrt proveden.
- Přiložte hrot vrtáku k vyznačenému bodu a spusťte nářadí.
- Po skončení práce nebo před odpojením ze sítě vždy nářadí vypněte.

### **Vrtání vrtnou korunkou (obr. A)**

- Vložte do nářadí příslušnou vrtnou korunku.
- Upevněte středový vrták do korunky.
- Nastavte přepínač volby režimu (4) do polohy „Vrtání s přiklepem“.
- Nastavte číselník ovladače rychlosti (2) na střední nebo vyšší hodnotu.
- Namontujte a zajistěte přídavnou rukojeť.
- Přiložte hrot středového vrtáku k vyznačenému bodu pro vrtání a spusťte nářadí. Vrtejte, dokud vrtná korunka nepronikne asi 1cm hluboko do betonu.
- Vypněte nářadí a vyjměte středový vrták. Vložte vrtnou korunku zpět do vyvrtaného otvoru a pokračujte ve vrtání. Pokud vrtáte skrz zdivo, jehož tloušťka je větší, než délka vrtné korunky, odstraňujte průběžně zdivo v okolí vrtného otvoru.



- Pokud chcete zabránit vylomení betonu okolo vrтанého otvoru, vyvrtejte nejdříve otvor o průměru středového vrtáku skrz celou zeď. Poté vrtejte vrtnou korunkou do poloviční hloubky z obou stran zdi.
- Po skončení práce nebo před odpojením ze sítě vždy nářadí vypněte.

### **Sekání a tesání**

- Vložte příslušný sekáč do držáku nástrojů a ručně jej natočte do některé z osmi možných poloh.
- Nastavte přepínač volby režimu (4) do polohy „Sekání“.
- Nastavte číselník ovladače rychlosti (2) dle charakteru práce.
- Namontujte a zajistěte přídavnou rukojeť(8).
- Zapněte nářadí a můžete začít pracovat.
- Po skončení práce nebo před odpojením ze sítě vždy nářadí vypněte.

K dostání jsou různé typy SDS-max® příslušenství. V případě zájmu o další informace se, prosím, obraťte na Vašeho nejbližšího prodejce.

### **Údržba**

Vaše nářadí DEWALT bylo zkonstruováno tak, aby mělo dlouhou životnost spolu s minimálními nároky na údržbu. Předpokladem dlouhodobé bezproblémové funkce nářadí je náležitá péče o něj a jeho pravidelné čištění.

Odevzdejte nářadí k odbornému servisu co nejdříve poté, co začne svítit červená kontrolka (LED indikátor).

- Toto nářadí není určeno k vlastní údržbě uživatelem. Proto jej svěřte po každých přibližně 80 hodinách provozu ke kontrole autorizovanému servisu DEWALT. Pokud se objeví problémy dříve, spojte se ihned se servisním zástupcem firmy.



### **Mazání**

Vaše elektrické nářadí nevyžaduje žádné další mazání.



### **Čištění**

Udržujte ventilační otvory čisté a kryt čistěte pravidelně měkkým hadříkem.

## **Ochrana životního prostředí**



Třídění odpadu. Tento výrobek nesmí být likvidován spolu s běžným komunálním odpadem.

Až nebudete váš výrobek DEWALT dále potřebovat nebo uplyne doba jeho životnosti, nelikvidujte jej spolu s domovním odpadem. Zařízení zlikvidujte podle platných pokynů o třídění a recyklaci odpadů.



Tříděný odpad umožňuje recyklaci a opětovné využití použitých výrobků a obalových materiálů. Opětovné použití recyklovaných materiálů pomáhá chránit životní prostředí před znečištěním a snižuje spotřebu surovin.

Při zakoupení nových výrobků vám prodejny, místní sběrný odpadů nebo recyklační stanice poskytnou informace o správné likvidaci elektroodpadů z domácnosti.

Společnost DEWALT poskytuje službu sběru a recyklace výrobků DEWALT po skončení jejich technické životnosti. Chcete-li využít této služby, dopravte prosím Vaše nepotřebné výrobky do značkového servisu, kde na vlastní náklady zajistí jejich recyklaci a ekologické zpracování.

Adresu vašeho nejbližšího autorizovaného střediska DEWALT naleznete na zadní straně tohoto návodu. Seznam servisních středisek DEWALT a podrobnosti o poprodejním servisu naleznete také na internetové adrese: **[www.2helpU.com](http://www.2helpU.com)**

## ES Prohlášení o shodě



D25500 / D25600

Společnost DEWALT prohlašuje, že tyto výrobky odpovídají následujícím normám: 98/37/EEC, 89/336/EEC, 73/23/EEC, EN 50144, EN 55014-2, EN 55014-1, EN 61000-3-2 a EN 61000-3-3.

V případě zájmu o další informace se, prosím, obraťte na níže uvedenou adresu společnosti nebo na pobočky uvedené na zadní straně tohoto návodu.

Akustický tlak podle normy 86/188/EEC a 98/37/EEC, měřeno podle normy EN 50144:

$L_{pA}$  (akustický tlak) \* 90,5 dB(A)

$L_{WA}$  (akustický výkon) 103,5 dB(A)

\* v oblasti sluchu obsluhy

Používejte vhodné prostředky pro ochranu sluchu!

Efektivní střední hodnota zrychlení podle normy EN 50144:

D25500 D25600

9,7 m/s<sup>2</sup> 9,8m/s<sup>2</sup>

Technický a vývojový ředitel  
Horst Großmann  
DEWALT, Richard-Klinger-Straße 40,  
D-65510, Idstein, Německo

## Všeobecné bezpečnostní pokyny

Při používání elektrického náradí je třeba na ochranu proti úrazu elektrickým proudem, požáru a poranění osob vždy dodržovat národní bezpečnostní předpisy. Před použitím tohoto náradí si přečtěte následující bezpečnostní pokyny a uložte je na bezpečném místě.

### Všeobecné

- **Udržujte pořádek na pracovišti.** Nepořádek na pracovišti může vést k nebezpečí úrazu.
- **Berte ohled na vlivy okolního prostředí.** Nevystavujte elektrické náradí vlhku. Zajistěte kvalitní osvětlení pracovního prostoru. Nepoužívejte náradí v blízkosti hořlavých kapalin nebo plynů.
- **Chraňte se před úrazem elektrickým proudem.** Nedotýkejte se uzemněných povrchů (např. potrubí, radiátorů, sporáků a ledniček). Při práci v extrémních podmínkách (např. vysoká vlhkost, vznik kovového prachu při práci atd.) může být elektrická bezpečnost zvýšena vložením izolačního transformátoru nebo automatického spínače v obvodu diferenciální ochrany (FI).
- **Udržujte náradí mimo dosah dětí.** Nedovolte dětem a nepověřeným osobám, aby se dostaly do styku s náradím nebo s kabely. Osoby mladší šestnácti let smějí pracovat s náradím pouze pod odborným dohledem.
- **Prodlužovací kabely pro venkovní použití.** Při práci s elektronáradím venku vždy používejte kabely určené a náležitě označené pro venkovní použití.
- **Uchovávejte náradí na bezpečném místě.** Jestliže náradí nepoužíváte, skladujte jej v suchých prostorách chráněných před dětmi.
- **Noste při práci vhodný pracovní oděv.** Nenoste volné oblečení nebo šperky. Mohou být zachyceny pohyblivými částmi náradí. Při práci venku používejte pracovní rukavice a obuv s neklouzavou podešví. Jestliže máte dlouhé vlasy, noste ochrannou pokrývku hlavy.
- **Používejte ochranné brýle.** Při práci v prašném prostředí nebo v případě, že odletují drobné částice, použijte také respirátor a ochranný štít.

- **Sledujte maximální akustický tlak.** Jestliže akustický tlak překročí hranici 85 dB(A), použijte vhodnou ochranu sluchu.
- **Upněte si obrobek.** K uchycení obrobku použijte upínací prostředky nebo svěrák. Je to bezpečnější a umožňuje to obsluhu náradí oběma rukama.
- **Dbejte na bezpečný postoj při práci.** Dbejte na bezpečný postoj a zachování rovnováhy v každém okamžiku Vaší činnosti.
- **Zabraňte nechtěnému spuštění přístroje.** Nepřenášejte náradí připojené k elektrické síti s prstem na vypínači. Před připojením přístroje k síti zkontrolujte, zda je spínač v poloze „vypnuto“.
- **Buďte stále pozorní.** Soustřeďte se na svou práci a postupujte racionálně. Pokud jste unavení, s náradím nepracujte.
- **Odpojte náradí.** Vypněte přístroj a před tím, než jej ponecháte bez dozoru, počkejte, dokud se úplně nezastaví. Náradí odpojte od elektrické sítě pokud jej nepoužíváte, před údržbou nebo před výměnou příslušenství.
- **Odstraňte z náradí nástrojové klíče.** Před prací vždy zkontrolujte, zda jste z náradí odstranili klíče a seřizovací nástroje.
- **Používejte vhodné náradí.** Použití odpovídajícího náradí je popsáno v tomto návodu. Pro těžkou práci nepoužívejte slabé nástroje a příslušenství. Použitím správného náradí dosáhnete optimální kvality a zajistíte bezpečnost při práci.  
**Varování!** Použití jiných příslušenství nebo přídavných zařízení nebo provádění jiných pracovních operací, než jsou doporučeny tímto návodem, mohou vést k poranění obsluhy.
- **Chraňte kabely před poškozením.** Nenoste elektrické náradí za kabely. Nikdy netahejte za kabel, abyste jej odpojili ze zásuvky. Chraňte kabely před teplem, oleji a ostrými hranami.
- **Dbejte na údržbu náradí.** Správnou údržbou a čištěním náradí zajistíte jeho lepší a bezpečnější provoz. Dodržujte pokyny pro údržbu a výměnu příslušenství. V pravidelných intervalech kontrolujte přívodní kabely a v případě poškození je předejte k opravě autorizovanému servisu DEWALT. Pravidelně kontrolujte též prodlužovací kabely a v případě jejich poškození je okamžitě vyměňte! Všechny spínače udržujte čisté, suché, neznečištěné olejem a mazacími tuky.
- **Kontrolujte stav Vašeho náradí.** Před použitím náradí zkontrolujte, zda není poškozeno, ověřte jeho bezvadnou funkčnost a zda je určeno pro požadovanou práci. Zkontrolujte souosost a správné uchycení pohyblivých částí náradí. Práce s poškozeným náradím nebo v nesprávných podmínkách negativně ovlivňuje jeho funkčnost. Poškozené díly a ochranná zařízení musejí být vyměněny nebo opraveny podle předpisů. Nepoužívejte náradí s poškozeným vypínačem. Poškozený vypínač nechejte vyměnit v servisním středisku firmy DEWALT.
- **Opravy Vašeho náradí svěřujte autorizovanému servisům DEWALT.** Toto náradí odpovídá příslušným bezpečnostním ustanovením. Opravy smí provádět pouze servisní středisko firmy DEWALT, jinak provozovateli hrozí nebezpečí úrazu.

## Politika našich služeb zákazníkům

Spokojenost zákazníka s výrobkem a servisem je náš nejvyšší cíl. Kdykoliv budete potřebovat radu či pomoc, obraťte se s důvěrou na náš nejbližší servis DEWALT, kde Vám vyškolený personál poskytne naše služby na nejvyšší úrovni.

## Záruka DEWALT

Blahopřejeme Vám k zakoupení tohoto vysoko kvalitního výrobku DEWALT. Náš závazek ke kvalitě v sobě samozřejmě zahrnuje také naše služby zákazníkům. Proto poskytujeme záruční dobu daleko přesahující minimální požadavky vyplývající ze zákona.

Kvalita tohoto přístroje nám umožňuje poskytnout Vám **30 dní záruku výměny**. Pokud se objeví v průběhu 30 dní od zakoupení nářadí jakýkoliv nedostatek podléhající záruce, bude Vám u Vašeho obchodního nářadí vyměněno za nové. Díky **1 roční záruce jistoty** máte nárok po dobu 1 roku od zakoupení přístroje na bezplatný servis v autorizovaném servisním středisku DEWALT. **Zárukou kvality** firma DEWALT garantuje po dobu trvání záruční doby (**24 měsíců při nákupu pro přímou osobní spotřebu, 12 měsíců při nákupu pro podnikatelskou činnost**) bezplatné odstranění jakékoliv materiálové nebo výrobní závady za následujících podmínek:

- Příklad bude dopraven (spolu s originálním záručním listem DEWALT a s dokladem o nákupu), do jednoho z pověřených servisních středisek DEWALT, které jsou autorizované k provádění záručních oprav.
- Příklad byl používán pouze s originálním příslušenstvím nebo přídatnými zařízeními a příslušenstvím BBW či Piranha, které je vysloveně doporučeno jako vhodné k použití spolu s přístrojem DEWALT.
- Příklad byl používán a udržován v souladu s návodem k obsluze.
- Motor přístroje nebyl přetěžován a nejsou viditelné žádné známky poškození vlivem vnějších vlivů.
- Do přístroje nebylo zasahováno nepovolnou osobou. Osoby povolané tvoří personál servisních středisek DEWALT, které jsou autorizované k provádění záručních oprav.

Navíc poskytuje servis DEWALT na všechny prováděné opravy a vyměněné náhradní díly další servisní záruční dobu v trvání 6 měsíců.

Záruka se nevztahuje na spotřební příslušenství (vrtáky, šroubovací nástavce, hoblovací nože, brusné kotouče, pilové listy, pilové kotouče, brusný papír, apod.) ani na příslušenství přístroje poškozené opotřebením.

Záruční list je dokladem práv spotřebitele – zákazníka ve smyslu § 620 Občanského zákoníku a § 429 Obchodního zákoníku. Patří k prodávanému výrobku odpovídajícího katalogového a výrobního čísla jako jeho příslušenství. Při každé reklamaci je třeba tento záruční list předložit prodávajícímu, případně servisnímu středisku DEWALT pověřenému vykonáváním záručních oprav. Ve vlastním zájmu si ho proto spolu s originálem dokladu o nákupu pečlivě uschovejte.

DEWALT nabízí rozsáhlou síť autorizovaných servisních oprav a sběrných středisek. Jejich seznam najdete na záručním listě. Další informace týkající se servisu můžete získat na níže uvedených telefonních číslech a na internetové adrese [www.2helpU.com](http://www.2helpU.com).

## Black & Decker

Klásterského 2  
143 00 Praha 4 - Modřany  
Česká republika

tel: +420 244 402 450  
fax: +420 241 770 204  
[recepce@blackanddecker.cz](mailto:recepce@blackanddecker.cz)

Právo na případné změny vyhrazeno.

**02/2007**

**BLACK & DECKER**

Klásterského 2  
143 00 Praha 412 – Modřany  
Česká Republika

Tel.: 00420 2 444 02 450  
00420 2 417 76 655,6

Fax: 00420 2 417 70 204

Servis: 00420 2 444 03 247

[www.blackanddecker.cz](http://www.blackanddecker.cz)

[www.dewalt.cz](http://www.dewalt.cz)

[recepce@blackanddecker.cz](mailto:recepce@blackanddecker.cz)

**BAND SERVIS**

K Pasekám 4440

760 01 Zlín

Tel.: 00420 577 008 550,1

Fax: 00420 577 008 559

[www.bandservis.cz](http://www.bandservis.cz)

[bandservis@bandservis.cz](mailto:bandservis@bandservis.cz)

**BLACK & DECKER**

Stará Vajnorská cesta 8

831 04 Bratislava

Slovenská republika

Tel.: 00421 2 446 38 121,3

Fax: 00421 2 446 38 122

[www.blackanddecker.sk](http://www.blackanddecker.sk)

[www.dewalt.sk](http://www.dewalt.sk)

[informacie@blackanddecker.sk](mailto:informacie@blackanddecker.sk)

**BAND SERVIS**

Paulínska 22

917 01 Trnava

Tel.: 00421 33 551 10 63

Fax: 00421 33 551 26 24

[www.bandservis.sk](http://www.bandservis.sk)

[p.talajka@bandservis.sk](mailto:p.talajka@bandservis.sk)

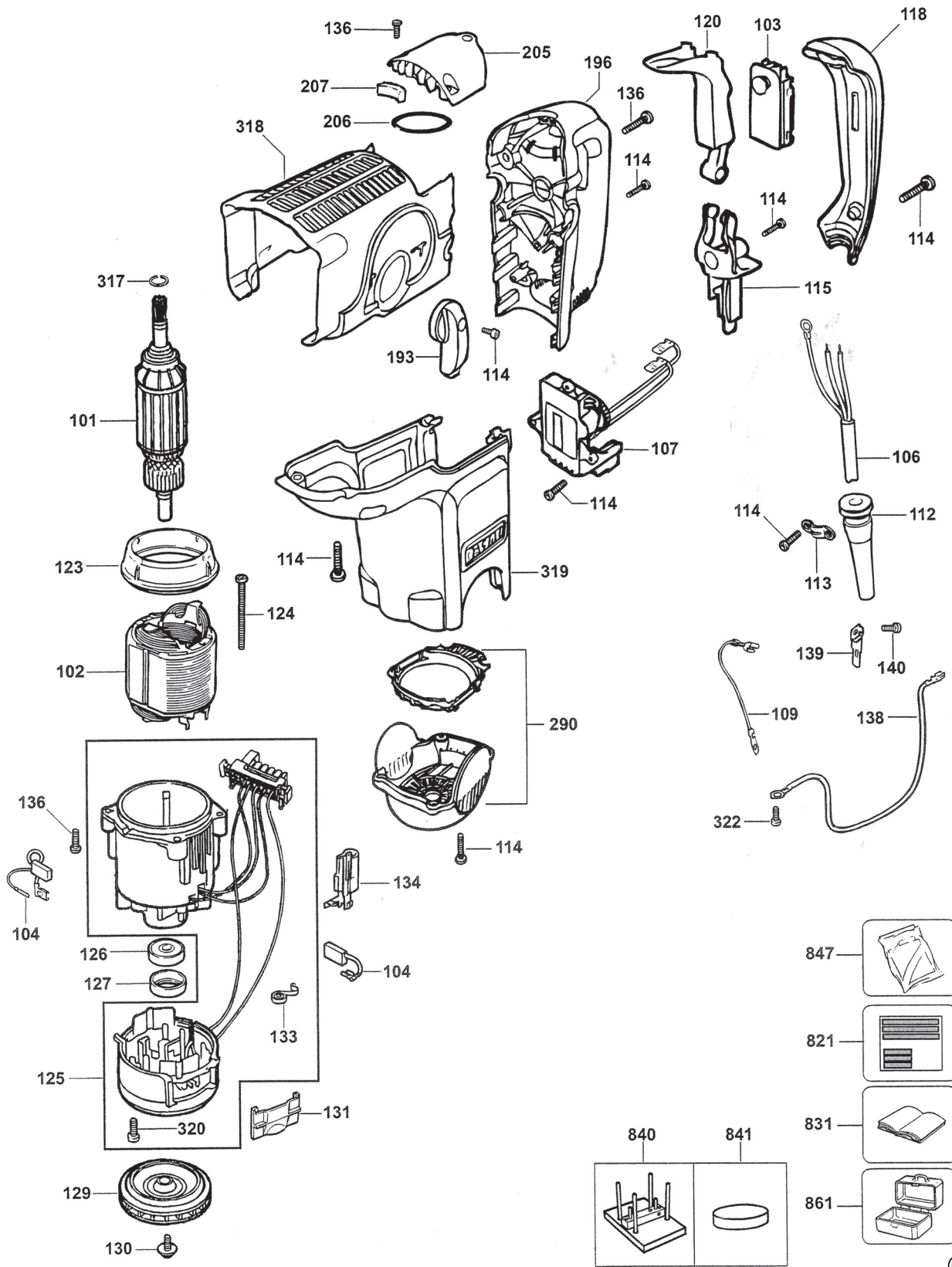
**BAND SERVIS**

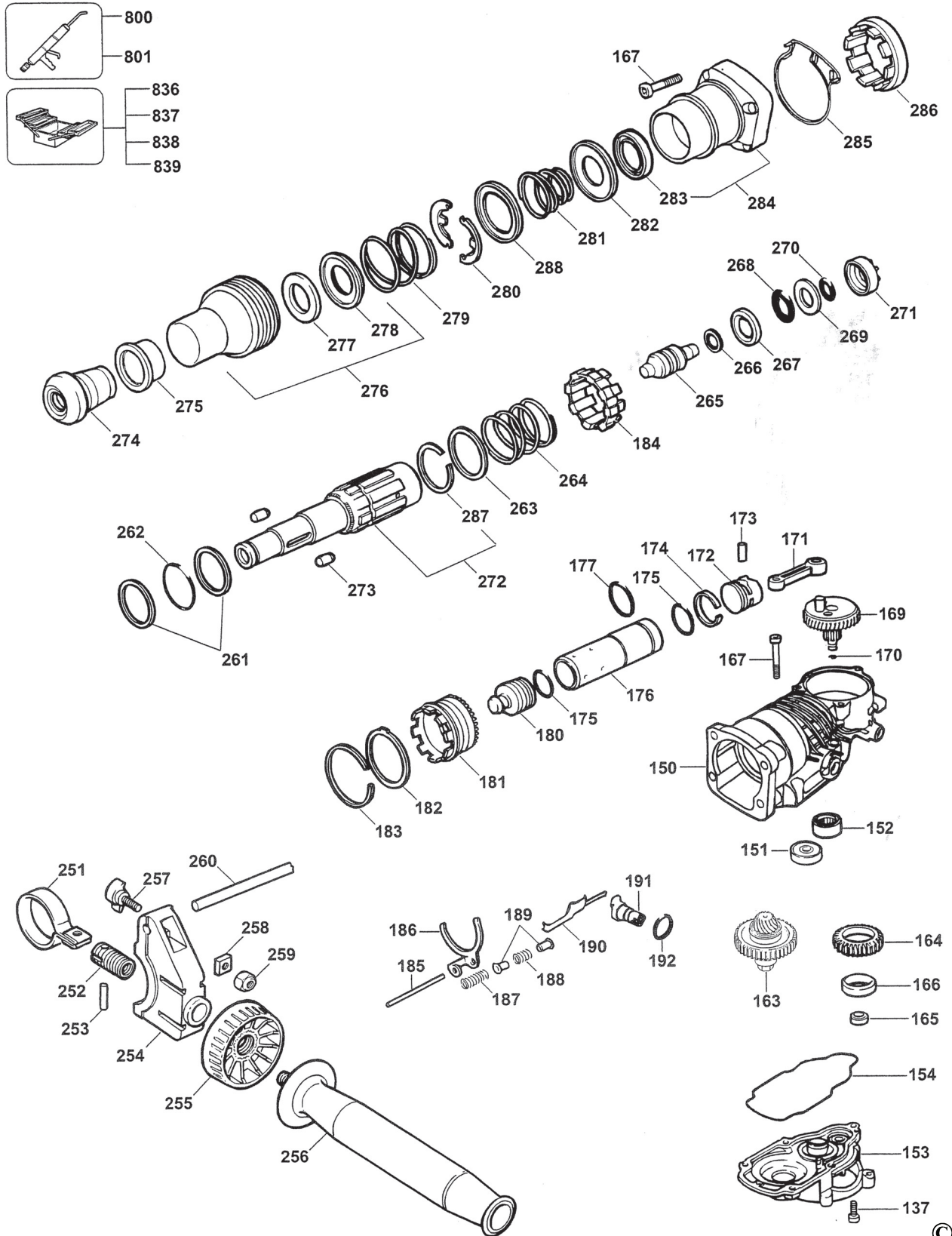
Garbiarska 5

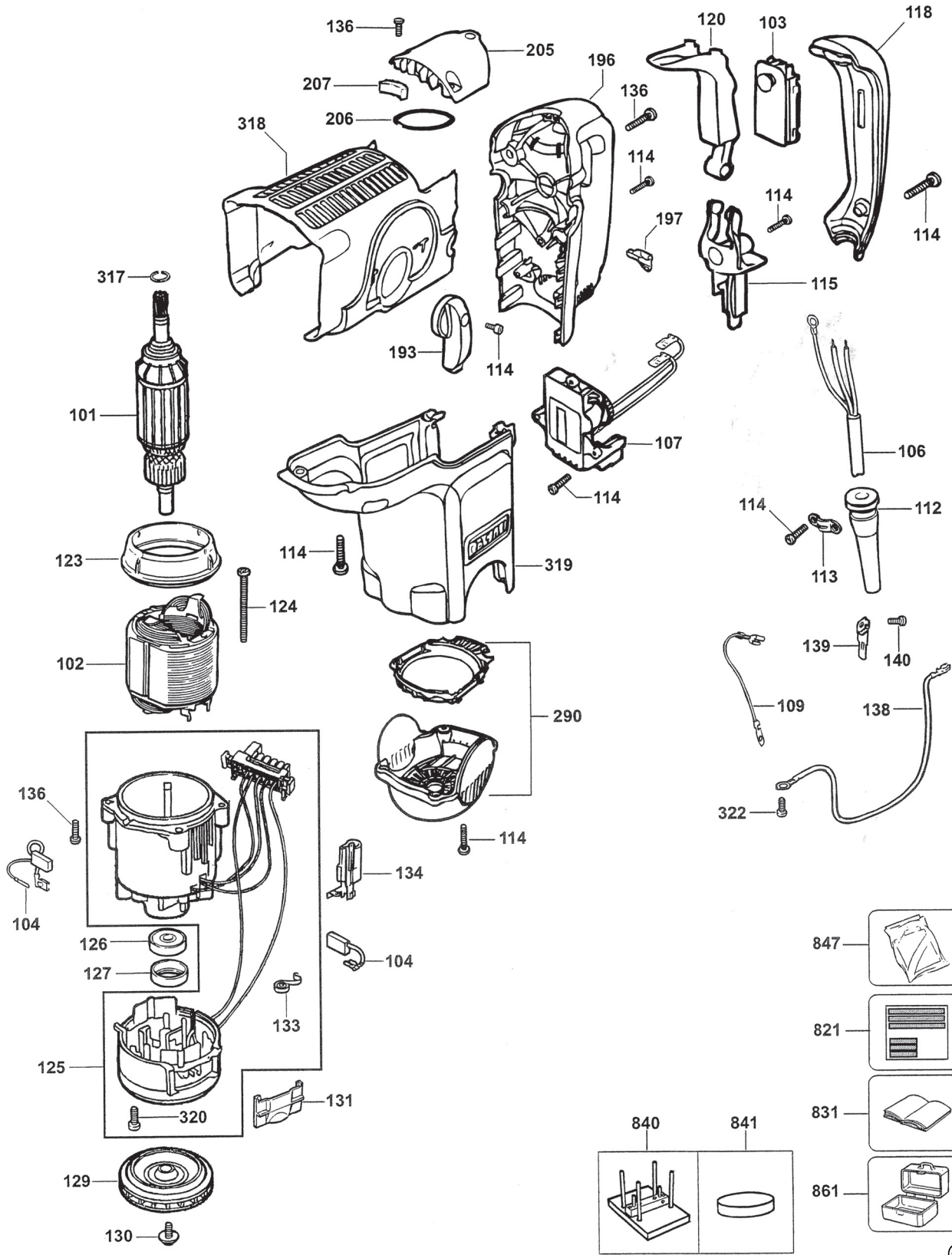
040 01 Košice

Tel.: 00421 55 623 31 55

[bandserviske@zoznam.sk](mailto:bandserviske@zoznam.sk)







E13360 / 581372-00

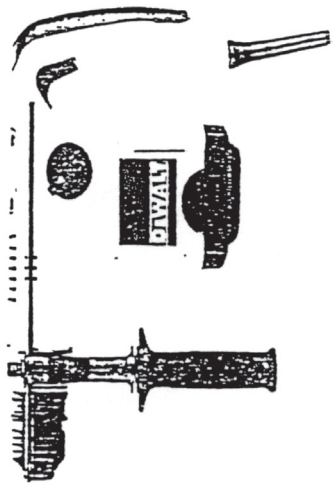
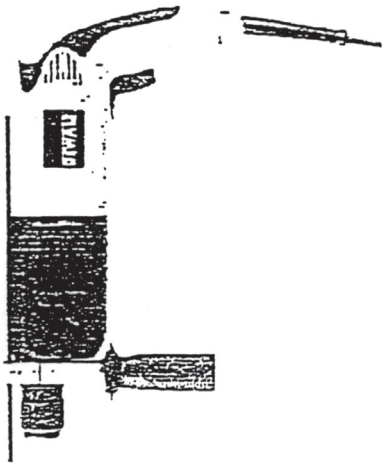
[www.2helpU.com](http://www.2helpU.com)

15 - 08 - 02



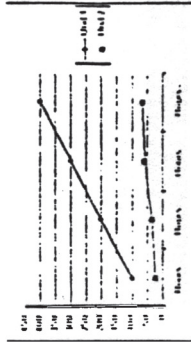


# DEWALT®

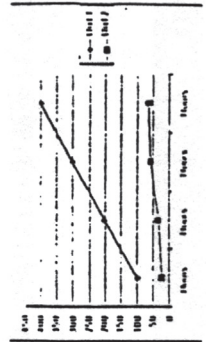


Pravidelným čištěním a mazáním  
stopky nástroje podstatně  
prodloužíte životnost svého kladiva  
a zvýšíte jeho výkon.

## Životnost



## Výkon





**ZÁRUČNÍ LIST**



**ZÁRUČNÝ LIST**



**ZÁRUČNÍ DOBA POSKYTOVANÁ PRODEJCEM NA PRODANÝ VÝROBEK JE:  
ZÁRUČNÁ DOBA POSKYTOVANÁ PREDAJCOM NA PREDANÝ VÝROBOK JE:**

- 24 měsíců při prodeji zboží fyzické osobě – spotřebiteli pro soukromou přímou spotřebu (§ 620 Občanského zákoníku)
- 24 mesiacov pri predaji tovaru fyzickej osobe – spotrebiteľovi pre súkromnú priamu osobnú spotrebu (§ 52 a § 620 Občianskeho zákonníka)
- 12 měsíců při prodeji zboží podnikateli, který ho používá v rámci své obchodní nebo jiné podnikatelské činnosti (§ 429 Obchodního zákoníku)
- 12 mesiacov pri predaji tovaru podnikateľovi, ktorý koná v rámci svojej obchodnej alebo inej podnikateľskej činnosti (§ 429 Obchodného zákonníka)

Od data prodeje/Od dátumu predaja: .....

Kupující prohlašuje, že účel nákupu je pro/Kupujúci prehlasuje, že účel nákupu je pre:

- Přímou osobní spotřebu/Priamu osobnú spotrebu
- Obchodní a podnikatelskou činnost/obchodnú a podnikateľskú činnosť

IČO: .....

Číslo pokladničního dokladu - faktury/Číslo pokladničného dokladu - faktúry: .....

**TYP VÝROBKU:**

<b>CZ</b>	Výrobní kód	Datum prodeje	Razítko prodejny
<b>SK</b>	Číslo série	Dátum predaja	Pečiatka predajne
			Podpis
			Podpis

