

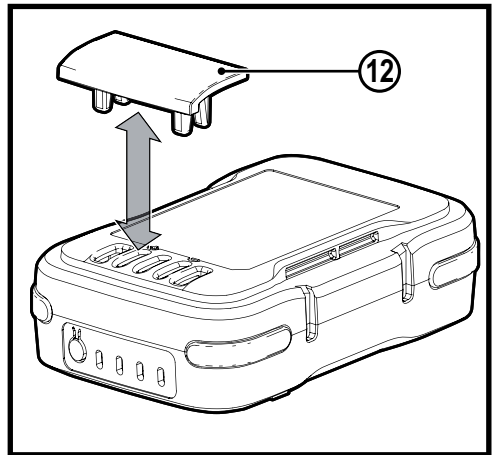
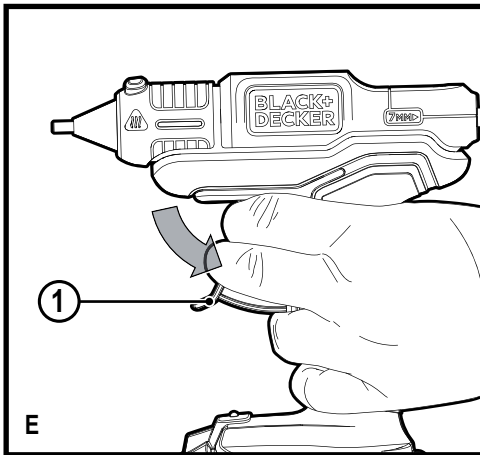
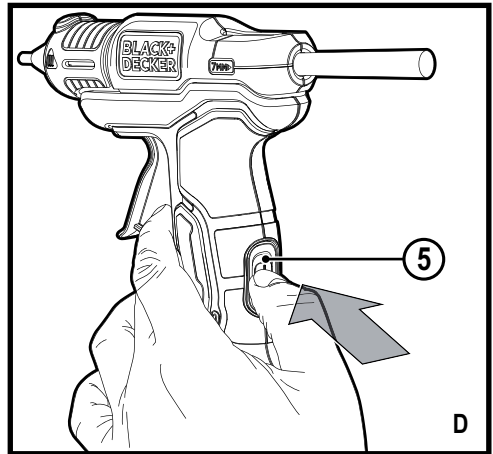
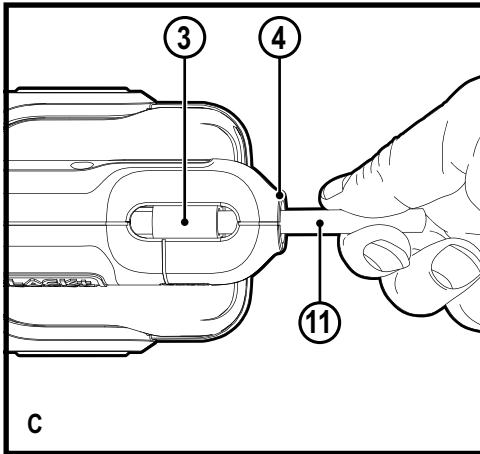
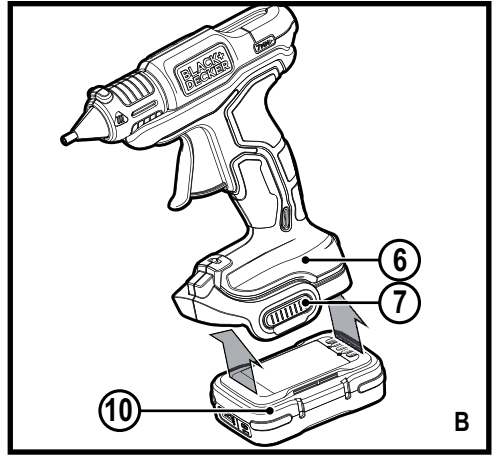
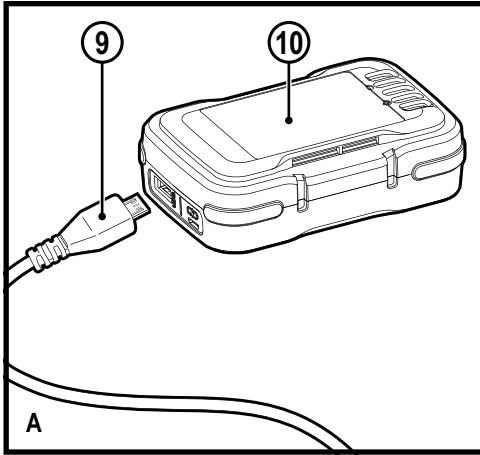
*A kéziszerszám
iparszerű használatra
nem ajánlott.*

533227 - 17 H

Fordítás az eredeti kezelési útmutató alapján készült

www.blackanddecker.eu

BDCGG12



Rendeltetésszerű használat

Az Ön BLACK+DECKER™ BDCGG12 típusú ragasztópisztolya otthoni barkácsmunkákhoz készült papír, kartonpapír és más anyagok összeragasztásához. Ez a készülék iparszerű felhasználásra nem alkalmas.

A készülékre vonatkozó általános biztonsági figyelmeztetések



Figyelmeztetés! Hálózati áramforrásról működtetett/akkumulátoros készülékek használatakor a tűz, áramütés, személyi sérülés és anyagi kár veszélyének csökkentése érdekében be kell tartani többek között az alapvető biztonsági előírásokat.

- ◆ A készülék használata előtt olvassa el a teljes kézikönyvet, ismerkedjen meg a készülék kezelőszerveivel és helyes használatával.
- ◆ A készülék rendeltetésszerű használatát ebben a kézikönyvben ismertetjük. A kézikönyvben nem ajánlott tartozék vagy kiegészítő használata, illetve itt fel nem sorolt műveletek végzése személyi sérülés veszélyével jár.

A „készülék“ kifejezés a figyelmeztetésekben az Ön által használt hálózati (vezetékes) vagy akkumulátoros (vezeték nélküli) elektromos készüléket jelenti.

- ◆ Őrizze meg a figyelmeztetéseket és az útmutatót későbbi használatra.

A készülék használata

- ◆ Mindig körültekintően használja.
- ◆ Tartsa munkaterületét tisztán, és világítsa meg jól. A rendetlen vagy sötét munkaterület vonzza a baleseteket.
- ◆ Esőtől és egyéb nedvességtől óvja a készüléket. Ha víz kerül bele, nagyobb lesz az áramütés veszélye.
- ◆ Ne merítse vízbe.
- ◆ Csak nappali fény vagy jó mesterséges világítás mellett használja.
- ◆ Soha ne használja robbanásveszélyes környezetben, például gyúlékony folyadékok, gázok vagy porok jelenlétében.
- ◆ A készülék nem játékszer.

- ◆ Ne nyissa fel a burkolatot. Nincsenek benne felhasználó által szervizelhető alkatrészek.
- ◆ Amikor nem használja a készüléket, valamint alkatrészek fel- és leszerelése, illetve tisztítás előtt vegye ki belőle az akkumulátort.

A készülék használata és gondozása

- ◆ Használat előtt ellenőrizze, hogy nem sérült vagy hibás-e a készülék valamely alkatrésze. Győződjön meg arról, hogy az alkatrészek nincsenek eltörve, a kapcsolók nem sérültek és nem áll fenn olyan körülmény, amely befolyásolhatja a készülék működését.
- ◆ Ne használja akkor sem, ha a kapcsolója nem működőképes. A kapcsolóval nem irányítható készülékek használata veszélyes, azokat meg kell javítani.
- ◆ Kapcsolja le a készüléket az áramforrásról, és/vagy az akkucsomagról, mielőtt beállítást végez rajta, tartozékot cserél vagy eltávolítja. Ezzel a megelőző biztonsági intézkedéssel

csökkenti a készülék véletlen beindulásának veszélyét.

- ◆ Ne használja a készüléket, ha bármelyik alkatrésze sérült vagy meghibásodott.
- ◆ A sérült vagy hibás alkatrészt márkaszervizzel javíttassa meg vagy cseréltesse ki.
- ◆ Soha ne próbáljon olyan alkatrészt eltávolítani vagy kicserélni, amelyet a kézikönyv nem említ.

Használat után

- ◆ Mielőtt a készüléket felügyelet nélkül hagyja, illetve alkatrészek cseréje, tisztítása vagy átvizsgálása előtt kapcsolja ki a készüléket, és vegye ki belőle az akkumulátort.
- ◆ A használaton kívüli készüléket száraz, jól szellőző helyen, gyermekek elől elzárva tartsa.
- ◆ Ügyeljen arra, hogy gyermekek ne férhessenek hozzá a tárolt készülékhez.

Szerviz

- ◆ A készüléket képzett szakemberrel szervizeltesse, és csak eredeti cserealkatrészeket használjon fel. Ezzel biztosítja

a készülék folyamatosan biztonságos működését.

További biztonsági előírások ragasztópisztolyokhoz

A készülék rendeltetésszerű használatát ebben a kézikönyvben ismertetjük. A kézikönyvben nem ajánlott tartozék vagy szerelék használata, illetve az ebben fel nem sorolt művelet végzése személyi sérülés és/vagy anyagi kár veszélyével járhat.

- ◆ Ha nem kellő elővigyázattal használja, tűzveszély keletkezhet, ezért:
- ◆ gyúlékony anyagok közelében óvatosan dolgozzon vele;
- ◆ ne tartsa túl hosszú ideig egy helyen;
- ◆ ne használja robbanásveszélyes légtérben;
- ◆ gondoljon rá, hogy a hő a látóterünkön kívüli gyúlékony anyagokhoz is elérhet;
- ◆ tárolás előtt mindig hagyja kellően lehűlni a készüléket;
- ◆ bekapcsolt készüléket ne hagyjon felügyelet nélkül.
- ◆ **Ne érintse a ragasztópisztoly felforrósodott fűvófejét.**

Ennek a készüléknek az üzemi hőmérséklete kb. 199 °C.

- ◆ **Kezét tartsa távol a felfűtött tartozéktól és a munkaterülettől.** A munkadarab vezetheti a hőt. Leszorítóval vagy fogóval tartsa a munkadarabot.
- ◆ **A fűtőelem a készülék bekapcsolásakor kezd melegedni.** A sérülés és anyagi kár elkerülése végett mindig arra számíton, hogy forró a készülék.
- ◆ **Védje a munkafelületet és az anyagokat a hő által okozott sérüléstől.** A munkadarab vezetheti a hőt. Hőálló anyaggal védje a munkafelületet.
- ◆ **A ragasztópálcákat ne nyelje le, és azok ne érintkezzenek étellel stb.** Ha lenyelték, kérjen orvosi segítséget. Gyermekektől tartsa távol.
- ◆ Tisztítás előtt. Vegye ki az akkumulátort, majd hagyja lehűlni a készüléket.
- ◆ **Soha ne siettesse a készülék lehűlését azzal, hogy használat után bármelyik részét vízbe vagy más**

folyadékba merítené.

Csak a levegőn hagyja hűlni.

- ◆ **Minden gyúlékony anyagtól tartsa távol.** Ne felejtse, hogy ez a termék képes meggyújtani anyagokat. Ahol ilyen veszély van, próbálja ki egy darab hulladék anyaggal.

- ◆ **Soha ne hagyja felügyelet nélkül a készüléket.**

Használat után vegye ki belőle az akkumulátort, hagyja hűlni a készüléket, és biztonságos helyen tárolja, ahol gyerekek nem férnek hozzá.

- ◆ **Ipari tevékenység során melegedő anyagok gőzei veszélyesek lehetnek.**

Mindig jól szellőző helyiségben használja. A felhasználandó anyagokkal kapcsolatban kérjen tanácsokat.

- ◆ **Soha ne próbálja a ragasztópisztolyba más anyagot beilleszteni, mint az ajánlott ragasztópálcák, tömítés vagy kréta pálcák.**

Például: Ne próbálja zsírkrétát vagy gyertyát olvasztani.

- ◆ **NE használjon olvadt forró ragasztót a szerkezeti kötőelemek helyett.**

- ◆ **Az ehhez a ragasztópisztolyhoz használt ragasztópálcák kb.60 °C-nál kezdenek lágyulni.** Hőnek kitett tárgyakhoz ne használja a ragasztót.

- ◆ **Kerülje a ragasztó véletlen kilövését.** Ha ragasztópálcákat felfűtetlen készülékbe erőltet, károsodhat a készülék, vagy a forró ragasztó váratlanul kitörhet a fűvőfejből, amikor az eléri az üzemi hőmérsékletet. A ragasztó váratlanul, a kioldókapcsoló (1) megnyomása nélkül is kitörhet a felfűtött készülékből. Hőálló anyaggal védje a munkafelületet.

- ◆ **Ez a készülék nem játékszer.** Gyermekektől tartsa távol.

- ◆ **A készülék csak USB-s tápforrással használható.** A készülék csak extra alacsony, a rajta feltüntetett feszültséggel táplálható biztonságosan.

Mások biztonsága

- ◆ Ezt a készüléket 8 éves és annál idősebb gyermekek, illetve csökkent fizikai, érzékelő vagy mentális képességű, illetve tapasztalattal és tudással nem rendelkező személyek csak felügyelet mellett használhatják, vagy ha megtanították őket a készülék biztonságos használatára, és megértették a vele járó veszélyeket. Gyermekek nem játszhatnak a készülékkel. Tisztítását és felhasználói karbantartását gyerekek nem végezhetik felügyelet nélkül.
- ◆ Ügyeljen a gyermekekre, hogy ne játszhassanak a készülékkel.

A készüléken elhelyezett címkék

A készüléken a dátumkóddal együtt a következő szimbólumok láthatók:



Figyelmeztetés!

A sérülésveszély csökkentése végett olvassa el a kezelési útmutatót.



Figyelmeztetés! Forró felület, ne érjen hozzá.

További biztonsági útmutatások akkumulátorokhoz és töltőkhöz (nincsenek a szerszámhoz mellékelve)

Akkumulátorok

- ◆ Soha, semmilyen okból ne próbálja szétbontani az akkumulátort.
- ◆ Vízről óvja.
- ◆ Ne tárolja olyan helyen, ahol a hőmérséklet 40 °C fölé emelkedhet.
- ◆ Csak 10 °C és 40 °C közötti környezeti hőmérsékleten töltsse.
- ◆ Csak a szerszámhoz mellékelt töltővel töltsse.
- ◆ Elhasznált akkumulátorok ártalmatlanításánál tartsa be a „Környezetvédelem“ című fejezet útmutatásait.



Ne kísérletezzen sérült akkumulátor töltésével.

Töltők

- ◆ BLACK+DECKER töltőjével csak a készülékhez mellékelt akkumulátort töltsse. Más akkumulátorok szétrobbanhatnak, személyi sérülést és anyagi kárt okozva.

- ◆ Soha ne kísérletezzen nem tölthető telepek töltésével.
- ◆ A hibás vezetékeket azonnal cseréltesse ki.
- ◆ Vízről óvja a töltőt.
- ◆ Ne bontsa szét.
- ◆ Ne próbálgassa mérőműszerrel.



A töltő csak beltéri használatra alkalmas.



Használat előtt olvassa el a kezelési útmutatót.

Elektromos biztonság



A töltő kettős szigetelésű, ezért nincs szükség földelésre. Mindig ellenőrizze, hogy a hálózati feszültség megfelel-e a töltő adattábláján megadott feszültségnek. Soha ne próbálja a töltőt hagyományos hálózati dugasszal helyettesíteni.

- ◆ Ha a hálózati kábel sérült, a veszély elkerülése érdekében cseréltesse ki a gyártóval vagy egyik megbízott BLACK+DECKER szakszervizzel.

Részegységek

Ez a készülék az alábbi részegységek némelyikét vagy mindegyikét tartalmazza:

1. Kioldókapcsoló
2. Fúvófej
3. Ragasztókamra
4. Ragasztópálca bemeneti cső
5. Üzemi kapcsoló
6. Akkuháza
7. Akkumulátor kioldógombja

Összeszerelés

Figyelmeztetés! Tisztítás előtt. Vegye ki az akkumulátort, majd hagyja lehűlni a készüléket.

Az akkumulátor (nincs mellékelve) töltése (A ábra)

Az akkumulátort az első használat előtt és minden olyan esetben tölteni kell, amikor nem ad elég teljesítményt olyan munkánál, amelyet korábban könnyedén el lehetett végezni. Töltés közben az akkumulátor melegegdedhet, ami normális jelenség, nem jelent hibát.

Figyelmeztetés! Ne töltsé az akkumulátort 10 °C alatti vagy 40 °C feletti környezeti hőmérsékletnél. Töltéshez javasolt hőmérséklet: kb. 24 °C.

Tartsa szem előtt: A töltő nem tölti az akkumulátort, ha a cellahőmérséklet kb. 10 °C alatt vagy 40 °C felett van.

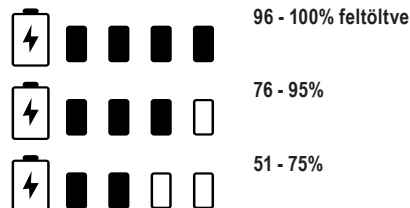
Ilyenkor hagyja az akkumulátort a töltőben, és az automatikusan tölteni kezd, amint az akkumulátor a megfelelő hőmérsékletre felmelegszik, illetve lehűl.

- ◆ Az akkumulátor (10) (nincs mellékelve) töltéséhez dugaszolja az USB töltőt (9) (nincs mellékelve).
- ◆ Csatlakoztassa az USB töltőt (9) áramforrásra.
- ◆ Az USB töltő és az akku korlátlan ideig maradhat egymáshoz csatlakoztatva.
- ◆ A lemerült akkumulátorokat 1 héten belül töltsé fel. A lemerült állapotban tárolt akku élettartama jelentősen megrövidül.

Töltöttségi szintjelző

A BLACK+DECKER akkumulátor el van látva egy négy LED-ből álló töltöttségi szintjelzővel.

A töltöttségi-kijelző megközelítőleg az akkusomag aktuális töltöttségét mutatja, az alábbi kijelzések szerint:



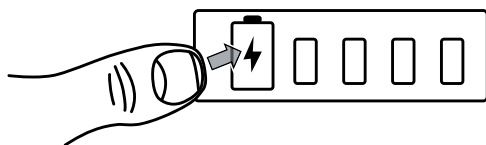


26 - 50%



Fel kell tölteni az akkucsomagot.

Tartsa szem előtt: A töltöttség-kijelző LED-ek az akku töltöttségi szintjét mutatják, a gomb megnyomására.



Az akkumulátor be- és kiserelése (B ábra) (nincs mellékelve)

Figyelmeztetés! Az akkumulátor be- és kiserelése előtt bizonyosodjon meg arról, hogy az üzemi kapcsoló (5) kikapcsolt állásban van, alsó helyzetébe nyomva.

- ◆ Beszerelésnél igazítsa az akkut (10) (nincs mellékelve) a készüléken található tartórekeszhez (6). Csúsztassa be az akkut a tartórekeszbe, és addig nyomja, amíg be nem pattan a helyére.
- ◆ Az akku eltávolításához nyomja le a kioldógombját (7), közben pedig húzza ki az akkut a tartórekeszből.

A ragasztópálcák beillesztése (C ábra)

Figyelmeztetés! Csak BLACK+DECKER alacsony hőmérsékletű ragasztópálcákat használjon. Tartalék ragasztópálcákat BLACK+DECKER forgalmazójától szerezhet be. Más márkájúak veszélyes üzemzavart okozhatnak.

Figyelmeztetés! A ragasztó el nem használt részét ne próbálja kivenni a készülékből.

- ◆ Tegyen be egy ragasztópálcát a készülék hátulján megtalálható bemeneti csőbe (4).
- ◆ Finoman húzza be a kioldókapcsolót (1), hogy a ragasztópálcát teljesen elhelyezkedjen a készülékben.
- ◆ Az első használatnál a ragasztópálcát teljes egészében beilleszthető a készülékbe. Szükség lehet második ragasztópálcára.

Használat

Figyelmeztetés! Ne felejtse, hogy ez a termék képes meggyújtani anyagokat. Ahol ilyen veszély van, próbálja ki egy darab hulladék anyaggal. Ez a készülék használat közben felmelegszik. Ez természetes jelenség, nem utal hibára. Ne érjen a fűvőfejhez.

A készülék be- és kikapcsolása (D ábra)

- ◆ Bekapcsoláshoz nyomja az üzemi kapcsolót (5) felső állásba.

- ◆ Kikapcsoláshoz nyomja az üzemi kapcsolót (5) alsó állásba.
- ◆ A LED (8) világít, és villogással jelzi, hogy a fűtőelem felhűtésben van.
- ◆ Kb. 60 másodperc múlva a LED (8) abbahagyja a villogást, és folyamatos fényvel jelzi, hogy a készülék elég forró a használathoz.
- ◆ A LED (8) nem világít tovább, ami azt jelenti, hogy kikapcsolt a fűtőelem

Figyelmeztetés! A megolvadt ragasztó és a fűvőfej (2) környéke a készülék kikapcsolása és az akkumulátor eltávolítása után is forró marad. Ha behúzza a kioldókapcsolót (1) a készülék kikapcsolása után, kiengedheti az olvadt ragasztót. Eltárolás előtt 30 percig hagyja hűlni a készüléket.

A ragasztó használata (E ábra)

- ◆ A ragasztópisztoly bekapcsolása után legalább 60 másodperccel a kioldókapcsolóval (1) elkezdheti a ragasztást.
- ◆ Tárgyak összeragasztásához nyomja a ragasztót az egyik tárgyra, majd a másik tárgyat nyomja bele az olvadt ragasztóba.
- ◆ 5-10 másodpercig tartsa az összeragasztott tárgyakat. Nehezebb ragasztásnál előfordulhat, hogy egy percig is tartani kell, hogy a ragasztó elérje a teljes erősségét.

Figyelmeztetés! A megolvadt ragasztó hőmérséklete eléri a 150 °C-ot. Ne érjen a már felkent ragasztóhoz. Gyerekektől tartsa távol.

Figyelmeztetés! A ragasztó szétoszlása tarthat tovább is, mert megszilárdult ragasztó van jelen a készülékben.

Akkuérintkező biztonsági fedele (F ábra)

Az áramforrás tároló és hordozó fedél (12) akkor szükséges, amikor az áramforrás a készüléken kívül van. Vegye le a fedelet, ahogyan az ábra mutatja, mielőtt áramforrást helyez a készülékre.

Hibaelhárítás

Hiba	Lehetséges ok	Lehetséges megoldás
A készülék nem indul be, vagy lassan melegszik	Nincs benne akkumulátor.	Ellenőrizze, helyesen van-e beszerelve az akkumulátor.
Az akkumulátor nem töltődik.	Nincs rácsatlakoztatva USB töltő.	Dugaszolja rá az USB töltőt, és csatlakoztassa az áramforrásra.
Az USB töltő nincs áramforrásra csatlakoztatva.	Csatlakoztassa az USB töltőt áramforrásra.	Bővebb tájékoztatást „Az akkumulátor töltése (A ábra)” című részben talál.

A környező levegő túl meleg vagy túl hideg.	A környező hőmérséklet túl magas vagy túl alacsony.	Vigye az USB töltőt és az akkumulátort olyan környezetbe, ahol a levegő hőmérséklete 4,5 °C és +40,5 °C között van.
A készülék hirtelen leáll.	Az akku hőmérséklete elérte a felső határértéket.	Hagyja lehűlni az akkut.
Lemerült az akku.	Csatlakoztassa az USB töltőt az akkumulátorra és áramforrásra.	Hagyja töltődni (Az akkucsomagot maximális élettartama érdekében úgy terveztük, hogy hirtelen lezárjon, amint lemerült a töltése).

Javaslatok a készülék optimális használatához

A lenti alapvető útmutatások iparosi és barkácmunkákra vonatkoznak. A kezelőnek hulladék anyagokon kell begyakorolnia a különféle munkákat, hogy elérje a kívánt hatást, és elkerülje a munkadarab károsodását.

Tippek ragasztópisztolyának használatához

- ♦ A munkához megfelelő ragasztópálcát válassza. Ehhez a készülékhez az alacsony hőmérsékletű ragasztópálcák alkalmasak.
- ♦ Ragasztás előtt győződjön meg arról, hogy a ragasztandó felület tiszta, piszoktól és olajtól mentes.
- ♦ Ragasztás előtt ellenőrizze, összeilleszthető-e a részek a kívánt pozícióban.
- ♦ Gondoskodjon a részeknek a helyükön tartásáról, amíg a ragasztó megkeményedik. Az anyag átveheti a ragasztó hőjét. Szorítókkal vagy fogóval védje a kezelőt a hőtől.
- ♦ Ha hideg környezetben dolgozik, rövidebb idő alatt szilárdul meg a ragasztó. Meleg környezetben hosszabb idő alatt szilárdul meg.
- ♦ A felhasznált ragasztó mennyisége befolyásolja a megszilárdulás idejét. Nagy mennyiségű ragasztó ötven százalékkal lassabban szilárdul meg, mint néhány apró csepp. A nagyon vékony cseppek már 10 másodperc alatt megszilárdulnak. Hulladék anyagokon szerzett tapasztalata segíteni fogja abban, hogy meghatározza az adott munkához legkedvezőbb módszert.
- ♦ Némelyik kőolaj-párlatot tartalmazó festék vagy folt gyengítheti a ragasztást. Használat előtt próbálja ki. Előfordulhat, hogy ragasztás előtt festenie vagy alapoznia kell.
- ♦ A túl sok ragasztót megszáradás után nem könnyű eltávolítani az anyagról. A túl sok ragasztó eltávolítását meg lehet próbálni kaparással, vagy úgy, hogy pl. a készülék forró hegyével meglágyítjuk a ragasztót. Szövetről száraz vegytisztítással távolítható el a ragasztó.

Karbantartás

Az Ön BLACK+DECKER készülékét minimális karbantartás melletti hosszú távú használatra terveztük. Folyamatos és kielégítő működése a megfelelő gondozástól és a rendszeres tisztítástól is függ.

- ♦ Nedves ronggyal rendszeresen tisztítsa le a készüléket. Ne használjon súrolószert vagy oldószer alapú tisztítószer. Ne hagyja, hogy a készülék belsejébe folyadék kerüljön, és soha ne is merítse folyadékba egyik részét sem.

Környezetvédelem



Elkülönítve gyűjtendő. Ezzel a szimbólummal jelölt termékeket és akkumulátorokat tilos a normál háztartási hulladékba dobni.

A termékek és akkumulátorok tartalmaznak visszanyerhető vagy újrahasznosítható anyagokat, amelyek csökkentik a nyersanyagigényt.

Kérjük, hogy a helyi előírásoknak megfelelően gondoskodjon az elektromos termékek és akkumulátorok újrahasznosításáról.

További tájékoztatást itt talál: www.2helpU.com.

Műszaki adatok

BDCGG12 (H1)		
Felvett feszültség	V _{DC}	12
Üzemi hőmérséklet	°C	150
Ragasztópálca átmérője	mm	7
Súly	kg	0,3

Akkumulátor BDCB12		
Feszültség	V _{DC}	12
Kapacitás	Ah	1,5
Típus	mm	Li-ion

Az Önhöz legközelebb eső hivatalos márkaszervizt a kézikönyvben megadott helyi Black & Decker képviselő segítségével érheti el. Alternatív megoldásként a szerződött Black & Decker szervizek listája, illetve az eladás utáni szolgáltatásaink és ezek elérhetőségének részletes ismertetése a következő internetes címen érhető el: www.2helpU.com.

Kérjük, látogasson el a www.blackanddecker.hu weboldalunkra, hogy regisztrálja az új BLACK+DECKER termékét, ill. hogy megismerje az új termékeinkkel és egyedi ajánlatainkkal kapcsolatos legújabb híreinket. A BLACK+DECKER márkával és termékválasztékunkkal kapcsolatos további tájékoztatást a www.blackanddecker.hu internetes címen találhat.

JÓTÁLLÁSI FELTÉTELEK

Gratulálunk Önnek ezen magas minőséget képviselő BLACK+DECKER készülék megvásárlásához!

Az elektromos kéziszerszámaink minősége iránti elhivatottságunk jegyében **a jogszabályban előírtnál kedvezőbb, már 5.000,- Ft-tól 250.000,- Ft bruttó értékhatárig 2 év jótállást** vállalunk a fogyasztói szerződések esetében. **250.000,- Ft bruttó értékhatár felett a jogszabályban előírt 3 év időtartamú jótállást** vállaljuk.

Az áru hibás teljesítése esetén a fogyasztót a jogszabály szerinti kellekszavatossági jogok gyakorlása térítésmentesen megilleti, e jogait a jótállás nem érinti. Felhívjuk szíves figyelmüket, hogy a termék ipari, professzionális felhasználásra nem alkalmazható!

- 1) A Stanley Black & Decker Hungary Kft. a jótállás, kellek- és termékszavatosság alapján végzett igényérvényesítést a Polgári Törvénykönyvről szóló 2013. évi V. törvény vonatkozó szabályozása, a 19/2014. (IV.29.) NGM rendelet és a 151/2003. (IX.22.) Kormányrendelet, továbbá a 373/2021. (VI.30.) Kormányrendelet szerint végzi a jótállási idő, illetve a kellek- és termékszavatossági jogok érvényesíthetőségének teljes időtartama alatt, aszerint, hogy a szerződés megkötésekor vagy azt megelőzően rendelkezésre álló, és kapcsolódó reklámokban foglalt feltételek szerint felel a hibás teljesítésért. Az igényérvényesítés lehetősége az áru részét képező, vagy azzal összekapcsolt digitális tartalomra és digitális szolgáltatásra is kiterjed.
 - a) A fogyasztó jótállási igényét a jótállási jeggyel érvényesítheti, ezért kérjük azt őrizze meg. Nem tehető az érvényesítés feltételévé a termék felbontott csomagolásának a fogyasztó általi visszaszolgáltatása.
 - b) Vásárláskor a forgalmazónak (kereskedőnek) a jótállási jegyen fel kell tüntetnie a vállalkozás nevét, a termék azonosítására alkalmas megnevezését és típusát, továbbá – ha van – gyártási számát, a gyártó nevét, címét, ha nem azonos a vállalkozással, valamint a szerződés-kötés, illetve a termék fogyasztó részére történő átadásának vagy vállalkozás általi üzembe helyezésének időpontját. A jótállási jegyet a forgalmazó (kereskedő) nevében eljáró személynek alá kell írnia és a kereskedés azonosítására alkalmas tartalmú (minimum cégnév, üzlet cím) belyegzővel olvashatóan le kell bélyegezni, továbbá elektronikus dokumentumon történő átadás esetén tartalmaznia kell az elektronikus aláírást. Kérjük, kísérje figyelemmel a jótállási jegy megfelelő érvényesíthetőségét, mivel a kijelölt szervizeknél a jótállási igény érvényes jótállási jeggyel érvényesíthető. Amennyiben a jótállási jegy szabálytalanul került kiállításra, jótállási igényével kérjük forduljon a terméket az Ön részére értékesítő partnerünkhöz (kereskedőhöz).
Az előírt tartalmú jótállási jegyet a vállalkozás elektronikus úton is átadhathja a fogyasztó részére, ha annak tartalma megfelel a fenti követelményeknek, és amelyre legkésőbb a termék átadása vagy üzembe helyezése napján köteles. Amennyiben nem köztudottan megküldés kerül sor az átadásra, hanem letöltést biztosító elérési cím formájában, úgy a letölthetőség a jótállási idő végéig nem szüntethető meg.
 - c) A jótállási jegy szabálytalan kiállítása vagy a fogyasztó rendelkezésére bocsátásának elmaradása nem érinti a jótállási érvényességét. Kérjük, hogy a jótállási jegyen kívüli a nyugtát vagy számlát is szíveskedjen megőrizni a gyorsabb és hatékonyabb ügyintézés érdekében, mert a szerződés megkötése az ellenérték megfizetését igazoló bizonylattal is bizonyítható.
 - d) Elvesztett jótállási jegyet csak a fogyasztói szerződés létrejöttét igazoló nyugta vagy számla ellenében tudunk pótolni!
- 2) **Nem terjed ki a jótállás:**
 - a) amennyiben a hiba oka rendeltetésellenes, illetve a mellékelt magyar nyelvű használati kezelési útmutatóban foglaltaktól eltérő használat, átalakítás, szakszerűtlen kezelés, helytelen tárolás, elemi kár vagy egyéb a vásárlás után a fogyasztó érdekkörében keletkezett ok miatt következik be;
 - b) azon alkatrészekre, amelyek esetében a meghibásodás a jótállási időn belüli rendeltetéseszerű használat mellett az alkatrészek természetes elhasználódása, kopása miatt következett be (így különösen: fűrészlánc, fűrészlap, gyalukés, meghajtószíj, csapágyak, szénkefe, csillagkerék);
 - c) a készülék túlterhelése miatt jelentkező hibákra, amelyek a hajtómű meghibásodásához, vagy egyéb ebből adódó alkatrészek vezetékek; a termék nem hivatalos szervizben történt javításából eredő hibákra;
 - d) olyan károsodásokra, amelyek nem gyári kiegészítő készülékek és tartozékok használatából adódnak; amennyiben a jótállásra kötelezett a szakszerviz vagy szakvélemény által bizonyítja, hogy a hiba a fenti okok valamelyikére vezethető vissza.

- 3) **A termék meghibásodása esetén a fogyasztót az alábbi jogok illetik meg:**
 - a) A fogyasztó elsősorban a kijavítás vagy csere iránti igényét a választása szerinti a vállalkozás székelyhelyn, bármely településen, fióklepelen, illetve kijavítás iránti igényét közvetlenül a jótállási jegyen feltüntetett javítószolgálatnál is érvényesítheti.
Termékszavatosság keretében a fogyasztó a jótállási jegyen feltüntetett gyártói vagy forgalmazói is követelheti a hiba kijavítását vagy a termék kicserélését, melyre a forgalomba hozataltól számított két év elteltéig van lehetősége.
Kérjük, hogy a hiba felfedezését követő legrövidebb időn belül szíveskedjen azt a vállalkozásnál vagy a szervizben bejelenteni. A fogyasztónak az árut a kijavítás vagy kicserélés teljesítése érdekében a vállalkozás rendelkezésére kell bocsátania. A vállalkozásnak a saját költségére kell biztosítania a kicserélt áru visszatételét.
Ha a fogyasztó cikk a vásárlástól számított három munkanapon belül meghibásodik, a fogyasztó ezen időtartamon belül kérheti annak kicserélését feltéve, hogy a meghibásodás a rendeltetéseszerű használatot akadályozza. A hiba fennállásának, vagy a rendeltetéseszerű használatot akadályozó mérték megállapításához a kereskedő/gyártó a szakszerviz közreműködését kérheti / vagy szakvéleményt szerezhet be.
Amennyiben a jótállási igény bejelentését követően a vállalkozás az igény teljesíthetőségéről azonnal nem tud nyilatkozni, úgy öt munkanapon belül, igazolható módon értesítenie kell a fogyasztót az álláspontjáról.
A vállalkozásnak, illetve a javítószolgálatnak törekednie kell arra, hogy a kijavítást vagy kicserélést legfeljebb 15 napon belül megfelelő minőségben elvégezze, elvégeztesse. Ha a kijavítás vagy kicserélés időtartama a 15 napot meghaladja, akkor a vállalkozás a fogyasztót tájékoztatni köteles annak várható időtartamáról. A tájékoztatás a fogyasztó előzetes hozzájárulása esetén, elektronikus úton vagy a fogyasztó általi vételére alkalmas más módon történik.
- Ha a jótállási időtartam alatt a termék első alkalommal történő javítása során megállapítását nyer, hogy a termék nem javítható, úgy a fogyasztó eltérő rendelkezése hiányában 8 napon belül ki kell cserélni. Ha a csere nincs lehetőség, úgy a megfizetés igazoló bizonylaton szereplő bruttó vételárát 8 napon belül köteles a vállalkozás a fogyasztó részére visszatéríteni.
- Ha a jótállási időtartam alatt a termék 3 alkalommal történő javítást követően ismét meghibásodik - a fogyasztó eltérő rendelkezése hiányában, valamint ha a fogyasztó nem igényli a vételár arányos leszállítását, és nem kívánja a terméket a vállalkozás költségére kijavítani vagy mással kijavíttatni -, úgy a megfizetés igazoló bizonylaton szereplő bruttó vételárát 8 napon belül köteles a vállalkozás a fogyasztó részére visszatéríteni.
- Ha a termék kijavítására a vállalkozás részére való közléstől számított 30 napig nem kerül sor, a fogyasztó eltérő rendelkezése hiányában a vállalkozás köteles a terméket a határidő eredménytelen eltelteét követő 8 napon belül kicserélni. Ha a csere nincs lehetőség, úgy a megfizetés igazoló bizonylaton szereplő bruttó vételárát 8 napon belül köteles a vállalkozás a fogyasztó részére visszatéríteni.
 - f) A fogyasztó az ellenszolgáltatás arányos leszállítását igényelheti, vagy a szerződéstől elállhat, ha a kötelezett a kijavítást vagy a kicserélést nem vállalta, e kötelezettségének nem tud eleget tenni, vagy ha a jogosultnak a kijavításához vagy kicseréléséhez fűződő érdeke megszűnt. Az ellenszolgáltatás leszállítása akkor járhat, ha annak összege megegyezik a fogyasztónak szerződéseszerű teljesítés esetén járó, valamint a fogyasztó által lényegesen megkapott áru értékének különbözetével.
A vállalkozás megtagadhatja az áru szerződésszerűvé tételét, ha a kijavítás, illetve a kicserélés lehetetlen, vagy ha az aránytalan többletköltséget eredményezne a vállalkozásnak, figyelembe véve valamennyi körülményt, ideértve a szolgáltatás hibátlan állapotban képviselt értékét, valamint a szerződésszegés súlyát.
A fogyasztó akkor is jogosult - a szerződésszegés súlyához igazodva - az ellenszolgáltatás arányos leszállítását igényelni, vagy az adásvételi szerződést megszüntetni, ha
- a vállalkozás nem végezte el a kijavítást vagy kicserélést, vagy elvégezte azt, de részben vagy egészben nem teljesítette, vagy megtagadta az áru szerződésszerűvé tételét;
- ismételt teljesítési hiba merült fel, annak ellenére, hogy a vállalkozás megkísérelte az áru szerződésszerűvé tételét;
- a teljesítési hibája olyan súlyú, hogy azonnali árszállítást vagy az adásvételi szerződés azonnali megszüntetését teszi indokolttá; vagy
- a vállalkozás nem vállalta az áru szerződésszerűvé tételét, vagy a körülményekből nyilvánvaló, hogy a vállalkozás észszerű határidőn belül vagy a fogyasztónak okozott jelentős érdeksérelmen nélkül nem fogja az árut szerződésszerűvé tenni.

- i) A fogyasztó adásvételi szerződés megszüntetésére vonatkozó kellekzsavatossági joga a vállalkozásnak címzett, a megszüntetésre vonatkozó döntést kifejező jognyilatkozattal gyakorolható.
 - j) Jelentéktelen hiba miatt elállásnak nincs helye. Ha a fogyasztó hibás teljesítésre hivatkozva kívánja megszüntetni az adásvételi szerződést, a vállalkozást terheli annak bizonyítása, hogy a hiba jelentéktelen.
 - k) Nem számít bele a jótállási időbe a kijavítási időnek az a része, amely alatt a fogyasztó a terméket nem tudta rendeltetésszerűen használni.
 - l) A terméknek a kicseréléssel vagy kijavítással érintett részére a jótállási idő újból kezdődik.
- 4) **A jótállás keretében tartozó kijavítás vagy csere esetén a vállalkozásnak, illetve a javítószolgáltatónak a jótállási jegyen fel kell tüntetni:**
- a kijavítás iránti igény bejelentésének és a kijavításra történő átvétel időpontját,
 - a hiba okát és a kijavítás módját,
 - a termék fogyasztó részére történő visszaadásának időpontját,
 - a kicserélés tényét és időpontját.

Fogyasztói jogvita esetén a fogyasztó a megyei (fővárosi) kereskedelmi és iparkamarák által működtetett békéltető testület eljárását is kezdeményezheti!

Gyártó:

Black & Decker Europe,
270 Bath Road, Slough,
Berkshire, SL1 4DX
Egyesült Királyság

Forgalmazó:

Stanley Black & Decker Hungary Kft
1016. Budapest,
Mészáros u. 58/B
Tel.: +36-1-328-55-00

Központi Márkaszerviz

FIXIT Hungary Kft. 3526 Miskolc Zsolcai kapu 9-11. / 49
RMA system: <http://rma.fixit-service.com>
E-mail: blackanddecker@hu.fixit-service.com
Tel: +36 46 500 385

Kereskedő által a vásárlással egyidejűleg kitöltendő

Kereskedő neve és címe:

.....

A fogyasztási cikk megnevezése:.....

Típusa:

Gyártási száma:

Szerződéskötés és a termék fogyasztó részére történő átadásának dátuma:

A fogyasztási cikk bruttó vételára:.....,-Ft

..... P.H.

Aláírás

Kereskedő által kitöltendő kicserélés esetén

A fogyasztó a hibás terméket valamennyi tartozékával átadta.

A kicserélés időpontja:

..... P.H.

Aláírás

A hibátlan terméket átvettem.

A kicserélt új termék átvételének időpontja:

.....

..... fogyasztó aláírása

Kijavítás esetén a szerviz tölti ki:**1. javítás**

A kijavítási igény bejelentésének és a kijavításra átvétel időpontja

.....

Szervizbe érkezés időpontja:

Munkalap száma:

A bejelentett hiba oka.....

Elvégzett javítás:

Szervizből kiadás időpontja:.....

A fogyasztó részére történő visszaadás időpontja:

Amennyiben a termék nem javítható, a csereigény alapos: igen / nem (aláhúzással jelölendő)

..... P.H.

aláírás

2. javítás

A kijavítási igény bejelentésének és a kijavításra átvétel időpontja

.....

Szervizbe érkezés időpontja:

Munkalap száma:

A bejelentett hiba oka.....

Elvégzett javítás:

Szervizből kiadás időpontja:.....

A fogyasztó részére történő visszaadás időpontja:

Amennyiben a termék nem javítható, a csereigény alapos: igen / nem (aláhúzással jelölendő)

..... P.H.

aláírás

3. javítás

A kijavítási igény bejelentésének és a kijavításra átvétel időpontja

.....

Szervizbe érkezés időpontja:

Munkalap száma:

A bejelentett hiba oka.....

Elvégzett javítás:

Szervizből kiadás időpontja:.....

A fogyasztó részére történő visszaadás időpontja:

Amennyiben a termék nem javítható, a csereigény alapos: igen / nem (aláhúzással jelölendő)

..... P.H.

aláírás

4. javítás

A kijavítási igény bejelentésének és a kijavításra átvétel időpontja

.....

Szervizbe érkezés időpontja:

Munkalap száma:

A bejelentett hiba oka.....

Elvégzett javítás:

Szervizből kiadás időpontja:.....

A fogyasztó részére történő visszaadás időpontja:

Amennyiben a termék nem javítható, a csereigény alapos: igen / nem (aláhúzással jelölendő)

..... P.H.

aláírás

DeWALT Szervizpartnerek

Stanley Black&Decker Hungary Kft kereskedelmi képviselet			
		Tel.	Fax.
Iroda	1016 Bp. Mészáros u 58/b.	214-05-61 403-65-33	214-69-35

Központi Márkaszerviz			
		Tel/fax	
FIXIT Hungary Kft.	Zsolcai kapu 9-11 3526 Miskolc	+36 46 500 385	blackanddecker@ hu.fixit-service.com https://rma.fixit-service.com/

CZ ZÁRUČNÍ LIST

PL KARTA GWARANCYJNA

H JÓTÁLLÁSI JEGY

SK ZÁRUČNÝ LIST



CZ měsíců
H hónap

12

PL miesięcy
SK mesiacov

CZ Výrobní kód	Datum prodeje	Razítko prodejny Podpis	
H Gyári szám	A vásárlás napja	Pecset helye Aláírás	
PL Numer seryjny	Data sprzedaży	Stempel Podpis	
SK Číslo série	Dátum predaja	Pečiatka predajne Podpis	

CZ

Adresy servisu
Band Servis
Klásterského 2
CZ-140 00 Praha 4
Tel.: 00420 244 403 247
Fax: 00420 241 770 167

Band Servis
K Pasekám 4440
CZ-760 01 Zlín
Tel.: 00420 577 008 550,1
Fax: 00420 577 008 559
<http://www.bandservis.cz>

H

FIXIT Hungary Kft.
Zsolcai kapu 9-11
3526 Miskolc
Tel.: +36 46 500 385
e-mail: blackanddecker@hu.fixit-service.com
<https://rma.fixit-service.com/>

PL

Adres servisu centralnego
ERPATECH
ul. Bakaliowa 26
05-080 Mościska
Tel.: 022-8620808
Fax: 022-8620809

SK

Adresa servisu
Band Servis
Paulínska ul. 22
SK-917 01 Trnava
Tel.: 00421 335 511 063
Fax: 00421 335 512 624

CZ Dokumentace záruční opravy
H A garanciális javítás dokumentálása
PL Przebieg napraw gwarancyjnych
SK Záznamy o záručných opravách

CZ	Číslo	Datum příjmu	Datum zakázky	Číslo zakázky	Závada	Razítko Podpis
H	Sorszám	Bejelentés időpontja	Javítási időpont	Javítási munkalapszám	Hiba jelleg oka	Pecsét Aláírás
	Jótállás új határideje					
PL	Nr.	Data zgłoszenia	Data naprawy	Nr. zlecenia	Przebieg naprawy	Stempel Podpis
SK	Číslo dodávky	Dátum nahlásenia	Dátum opravy	Číslo objednávky	Popis poruchy	Pečiatka Podpis