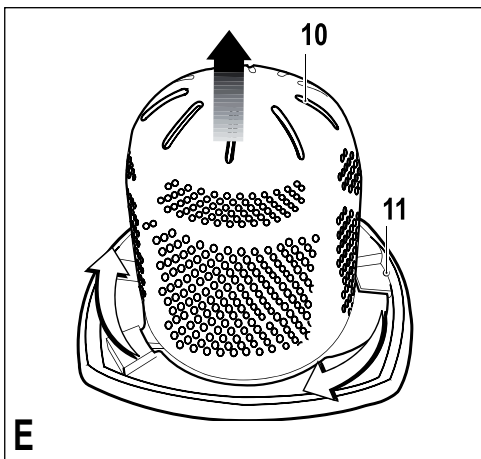
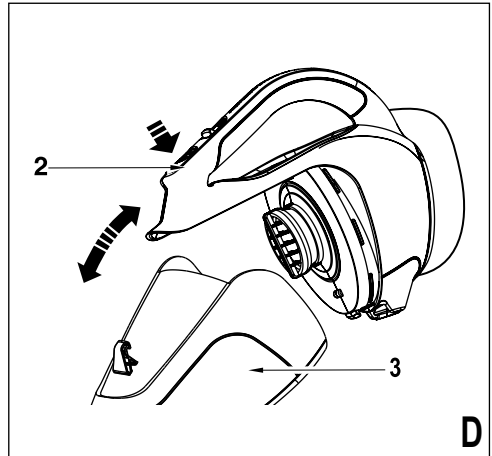
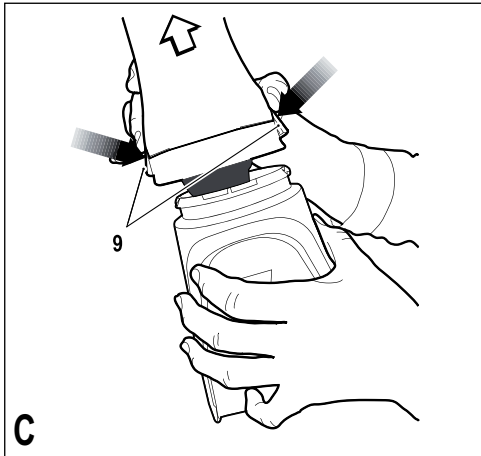
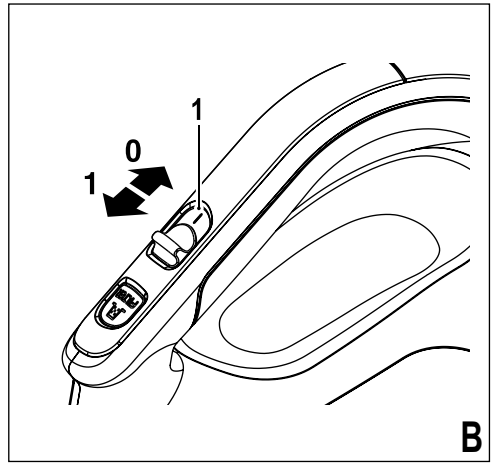
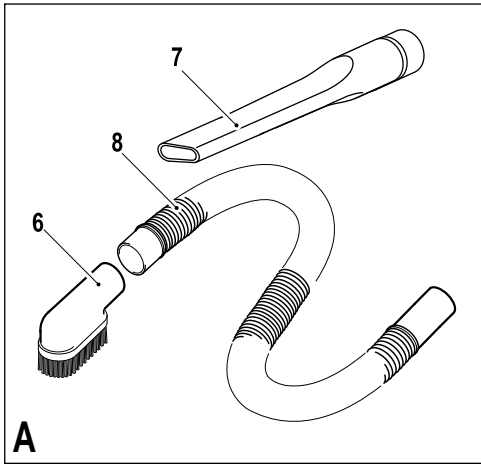


English	(Original instructions)	4
Deutsch	(Übersetzung der Originalanleitung)	8
Français	(Traduction des instructions d'origine)	13
Česky	(Přeloženo z původního návodu)	18
Magyar	(Fordítás az eredeti kezelési utasítás alapján készült)	23
Polski	(Tłumaczenie oryginalnej instrukcji)	27
Slovenčina	(Preložené z pôvodného návodu)	31
Русский язык	(Перевод с оригинала инструкции)	36
Українська	(Переклад оригінальних інструкцій)	42
Türkçe	(Çevirisi orijinal talimatlardan yapılmıştır)	48



Intended use

Your BLACK+DECKER, ADV1200, Dustbuster® handheld vacuum cleaner has been designed for light dry vacuum cleaning purposes. This appliance is intended for household use only.

Safety instructions

Warning! Read all safety warnings and all instructions. Failure to follow the warnings and instructions listed below may result in electric shock, fire and/or serious injury.



Warning! When using battery powered appliances, basic safety precautions, including the following, should always be followed to reduce the risk of fire, leaking batteries, personal injury and material damage.

- ◆ Read all of this manual carefully before using the appliance.
- ◆ The intended use is described in this manual. The use of any accessory or attachment or the performance of any operation with this appliance other than those recommended in this instruction manual may present a risk of personal injury.
- ◆ Retain this manual for future reference.

Using your appliance

- ◆ Do not use the appliance to pick up liquids or any materials that could catch fire.
- ◆ Do not use the appliance near flammable fumes.
- ◆ Do not use the appliance near water.
- ◆ Do not immerse the appliance in water.
- ◆ Never pull the power lead to disconnect the plug from the cigarette lighter socket. Keep the lead away from heat, oil and sharp edges.
- ◆ Be careful not to pinch the lead in the vehicle's doors, windows or levers.
- ◆ This product is not suitable for picking up cigarette or cigar ash.
- ◆ Keep the motor draught away from your eyes and face.
- ◆ This appliance can be used by children aged from 8 years and above and persons with reduced physical, sensory or mental capabilities or lack of experience and knowledge if they have been given supervision or instruction concerning use of the appliance in a safe way and understand

the hazards involved. Children shall not play with the appliance. Cleaning and user maintenance shall not be made by children without supervision.

Inspection and repairs

- ◆ Before use, check the appliance for damaged or defective parts. Check for breakage of parts, damage to switches and any other conditions that may affect its operation.
- ◆ Do not use the appliance if any part is damaged or defective.
- ◆ Have any damaged or defective parts repaired or replaced by an authorized repair agent.
- ◆ Regularly check the power lead and connector for damage. If the supply cord or connector is damaged, it must be replaced by the manufacturer or an authorised BLACK+DECKER Service Centre in order to avoid a hazard.
- ◆ Never attempt to remove or replace any parts other than those specified in this manual.

Additional safety instructions

After use

- ◆ Unplug the charger before cleaning.

- ◆ When not in use, the appliance should be stored in a dry place.
- ◆ Children should not have access to stored appliances.

Residual risks

Additional residual risks may arise when using the tool which may not be included in the enclosed safety warnings. These risks can arise from misuse, prolonged use etc. Even with the application of the relevant safety regulations and the implementation of safety devices, certain residual risks can not be avoided. These include:

- ◆ Injuries caused by touching any rotating/ moving parts.
- ◆ Injuries caused when changing any parts, blades or accessories.
- ◆ Injuries caused by prolonged use of a tool. When using any tool for prolonged periods ensure you take regular breaks.
- ◆ Impairment of hearing.
- ◆ Health hazards caused by breathing dust developed when using your tool (example:- working with wood, especially oak, beech and MDF.)

Electrical safety

The appliance is designed for use with 12 V negative ground vehicle battery systems.

Warning! The cigarette lighter connector is fitted with a nonserviceable safety fuse. The fuse may operate in the event of a fault. If this occurs the fuse must be replaced together with the connector and cable by the manufacturer or an authorised BLACK+DECKER Service Centre in order to avoid a hazard.

Warning! Do not operate the appliance with systems which have positive ground or a different voltage.

- ◆ The appliance is only to be used with the power supply unit provided with the appliance.
- ◆ The appliance must only be supplied at safety extra low voltage corresponding to the marking on the appliance.

Symbols on the appliance



Read all of this manual carefully before using the appliance.

Features

This tool includes some or all of the following features.

1. On/off switch
2. Bowl release button
3. Dust bowl
4. Nozzle
5. 12V car connector

Fig. A

6. Large brush head
7. Large crevice tool
8. Flexible hose

Assembly

Accessories (fig. A)

These models may be supplied with some of the following accessories:

- ◆ Large brush head (6)
- ◆ Large crevice tool (7)
- ◆ Flexible hose (8)

Fitting the accessories (Fig. A)

- ◆ Fit the appropriate accessory on to the short end of the flexible hose (8). Make sure that the accessory is pushed fully on.
- ◆ Fit the long end of the flexible hose (8) into the front of the appliance. Make sure that the flexible hose is pushed fully in.

Use

Connecting to the vehicle's power supply

- ◆ Make sure that the appliance is switched off.
- ◆ Remove the cigarette lighter from its socket.
- ◆ Plug the 12V car connector (5) into the cigarette lighter socket.

Switching on and off (fig. B)

- ◆ To switch the appliance on, slide the on/off switch (1) forward to position 1.
- ◆ To switch the appliance off, slide the on/off switch (1) back to position 0.

Optimising the suction force

In order to keep the suction force optimised, the filters must be cleared regularly during use.

Emptying and cleaning the product.

Quick empty the dust bowl (fig. C)

- ◆ Press the release latches (9) and pull the nozzle (4) straight off.
- ◆ Empty the contents of the bowl.
- ◆ To replace the nozzle, place it back onto the handle until it "clicks" firmly into position.

Removing the dust bowl and filters (fig. D)

Warning! The filters are re-usable and should be cleaned regularly.

- ◆ Press the release latch (2) and pull the dust bowl (3) straight off.
- ◆ While holding the dust bowl over a bin, pull out the filter to empty the contents of the bowl.
- ◆ To replace the dust bowl, place it back onto the handle until it "clicks" firmly into position.

Warning! Never use the appliance without the filters. Optimum dust collection will only be achieved with clean filters.

Pre-filter (fig. E)

The Filter and pre-filter can be separated to allow better cleaning.

- ◆ Twist the pre-filter (10) in a clockwise direction and lift from the filter (11).

Cleaning the dust bowls and filters

- ◆ The dust bowls and filters can be washed in warm soapy water.
- ◆ Make sure that the filters and the dust bowl are dry before re-fitting.

Replacing the filters

The filters should be replaced every 6 to 9 months and whenever worn or damaged.

Replacement filters are available from your BLACK+DECKER dealer:

For models: ADV1200 use filter part number VF110FC-XJ

Maintenance

Your BLACK+DECKER corded/cordless appliance/tool has been designed to operate over a long period of time with a minimum of maintenance. Continuous satisfactory operation depends upon proper tool care and regular cleaning.

Warning! Before performing any maintenance on corded/ cordless power tools:

- ◆ Switch off and unplug the appliance/tool.

Protecting the environment



Separate collection. This product must not be disposed of with normal household waste.

Should you find one day that your BLACK+DECKER product needs replacement, or if it is of no further use to you, do not dispose of it with household waste. Make this product available for separate collection.



Separate collection of used products and packaging allows materials to be recycled and used again.

Re-use of recycled materials helps prevent environmental pollution and reduces the demand for raw materials.

Local regulations may provide for separate collection of electrical products from the household, at municipal waste sites or by the retailer when you purchase a new product.

BLACK+DECKER provides a facility for the collection and recycling of BLACK+DECKER products once they have reached the end of their working life. To take advantage of this service please return your product to any authorised repair agent who will collect them on our behalf.

You can check the location of your nearest authorised repair agent by contacting your local BLACK+DECKER office at the address indicated in this manual. Alternatively, a list of authorised BLACK+DECKER repair agents and full details of our after-sales service and contacts are available on the Internet at: www.2helpU.com

- ◆ The product has sustained damage through foreign objects, substances or accidents;
- ◆ Repairs have been attempted by persons other than authorised repair agents or Black & Decker service staff.

To claim on the guarantee, you will need to submit proof of purchase to the seller or an authorised repair agent. You can check the location of your nearest authorised repair agent by contacting your local Black & Decker office at the address indicated in this manual. Alternatively, a list of authorised Black & Decker repair agents and full details of our aftersales service and contacts are available on the Internet at: www.2helpU.com

Please visit our website www.blackanddecker.co.uk to register your new BLACK+DECKER product and to be kept up to date on new products and special offers. Further information on the BLACK+DECKER brand and our range of products is available at www.blackanddecker.co.uk

Technical data

		ADV1200 (Type 1)
Voltage	V _{dc}	12
Weight	kg	1.29

Guarantee

Black & Decker is confident of the quality of its products and offers an outstanding guarantee. This guarantee statement is in addition to and in no way prejudices your statutory rights. The guarantee is valid within the territories of the Member States of the European Union and the European Free Trade Area.

If a Black & Decker product becomes defective due to faulty materials, workmanship or lack of conformity, within 24 months from the date of purchase, Black & Decker guarantees to replace defective parts, repair products subjected to fair wear and tear or replace such products to ensure minimum inconvenience to the customer unless:

- ◆ The product has been used for trade, professional or hire purposes;
- ◆ The product has been subjected to misuse or neglect;

Bestimmungsgemäße Verwendung

Der Handstaubsauger BLACK+DECKER, ADV1200, Dustbuster® wurde zum Saugen von leichtem, trockenem Schmutz entwickelt. Dieses Gerät ist nicht für den gewerblichen Einsatz vorgesehen.

Sicherheitshinweise



Achtung! Lesen

Sie sämtliche Sicherheitswarnungen und Anweisungen.

Die Nichteinhaltung der nachstehend aufgeführten Warnungen und Anweisungen kann einen elektrischen Schlag, Brand und/oder schwere Verletzungen verursachen.



Achtung! Beachten

Sie beim Umgang mit akkubetriebenen Geräten stets die grundlegenden Sicherheitshinweise, einschließlich der folgenden. Dadurch verhindern Sie weitgehend das Entstehen von Bränden, das Auslaufen von Akkus sowie Sach- und Personenschäden.

- ◆ Lesen Sie diese Anleitung vollständig und aufmerksam durch, bevor Sie das Gerät zum ersten Mal verwenden.

- ◆ Der vorgesehene Verwendungszweck ist in dieser Anleitung beschrieben. Bei Verwendung von Zubehör oder Anbauteilen, die nicht in dieser Anleitung empfohlen werden, sowie bei der Verwendung des Geräts in Abweichung von den in dieser Anleitung beschriebenen Verfahren besteht Verletzungsgefahr.
- ◆ Bewahren Sie diese Anleitung auf.

Verwendung des Geräts

- ◆ Benutzen Sie das Gerät nicht zum Aufsaugen entzündlicher Flüssigkeiten oder Materialien.
- ◆ Betreiben Sie das Gerät nicht in der Nähe von entzündbaren Dämpfen.
- ◆ Betreiben Sie das Gerät nicht in der Nähe von Wasser.
- ◆ Tauchen Sie das Gerät nicht in Wasser.
- ◆ Ziehen Sie den Stecker nicht am Kabel aus der Zigarettenanzünderbuchse. Halten Sie das Kabel fern von starker Hitze, Öl und scharfen Gegenständen.

- ◆ Achten Sie darauf, dass das Kabel nicht in den Türen, Fenstern und Bedienelementen des Fahrzeugs eingeklemmt wird.
- ◆ Dieses Produkt ist nicht zum Aufsaugen von Zigaretten oder Zigarettenasche geeignet.
- ◆ Setzen Sie Augen und Gesicht nicht dem vom Gerät erzeugten Luftstrom aus.
- ◆ Dieses Gerät darf von Kindern ab 8 Jahren und Personen mit eingeschränkten körperlichen, sensorischen oder geistigen Fähigkeiten sowie mangelnder Erfahrung und Wissen in Bezug auf dessen Gebrauch bedient werden, wenn sie bei der Verwendung des Geräts beaufsichtigt oder angeleitet werden und die möglichen Gefahren verstehen.
- ◆ Kinder dürfen nicht mit dem Gerät spielen. Reinigung und Wartungsarbeiten dürfen von Kindern nur unter Aufsicht durchgeführt werden.
- oder defekte Teile. Prüfen Sie, ob Teile gebrochen sind, Schalter beschädigt sind oder andere Bedingungen vorliegen, die die Funktion beeinträchtigen könnten.
- ◆ Betreiben Sie das Gerät nicht, wenn ein Teil beschädigt oder defekt ist.
- ◆ Lassen Sie beschädigte oder defekte Teile in einer Vertragswerkstatt reparieren oder austauschen.
- ◆ Überprüfen Sie das Anschlusskabel und den Stecker in regelmäßigen Abständen auf Beschädigungen. Ist das Anschlusskabel oder der Stecker beschädigt, muss ein Austausch durch den Hersteller oder eine BLACK+DECKER Vertragswerkstatt erfolgen, um eine mögliche Gefährdung zu vermeiden.
- ◆ Ersetzen oder entfernen Sie keine Teile, für die in dieser Anleitung keine entsprechende Beschreibung enthalten ist.

Inspektion und Reparaturen

- ◆ Prüfen Sie das Gerät vor der Verwendung auf beschädigte

Zusätzliche Sicherheitshinweise

Nach dem Gebrauch

- ◆ Ziehen Sie das Ladegerät aus der Netzsteckdose, bevor reinigen

- ◆ Bewahren Sie das Gerät bei Nichtgebrauch an einem trockenen Ort auf.
- ◆ Kinder sollten keinen Zugang zu aufbewahrten Geräten haben.

Restrisiken.

Für den Gebrauch dieses Geräts verbleiben zusätzliche Restrisiken, die möglicherweise nicht in den Sicherheitswarnungen genannt werden. Diese Risiken bestehen beispielsweise bei Missbrauch oder längerem Gebrauch.

Auch bei der Einhaltung der entsprechenden Sicherheitsvorschriften und der Verwendung aller Sicherheitsgeräte bestehen weiterhin bestimmte Restrisiken. Diese werden im Folgenden aufgeführt:

- ◆ Das Berühren von sich drehenden/ bewegenden Teilen kann Verletzungen zur Folge haben.
- ◆ Der Austausch von Teilen, Messern oder Zubehör kann Verletzungen zur Folge haben.
- ◆ Der längere Gebrauch eines Geräts kann Verletzungen zur Folge haben. Legen Sie bei längerem Gebrauch regelmäßige Pausen ein.
- ◆ Beeinträchtigung des Gehörs.
- ◆ Gesundheitsrisiken durch das Einatmen von Staub beim Verwenden des Geräts (beispielsweise bei Holzarbeiten, insbesondere Eiche, Buche und Pressspan).

Elektrische Sicherheit

Das Gerät ist nur für den Gebrauch mit einer negativ geerdeten 12 V-Fahrzeugbatterie geeignet.

Achtung! Der Zigarettenanzünderstecker verfügt über eine Sicherung, die vom Benutzer nicht ausgetauscht werden kann. Die Sicherung wird bei einer Fehlfunktion möglicherweise ausgelöst. In diesem Fall muss die Sicherung zusammen mit dem Stecker und dem Kabel vom Hersteller oder einer BLACK+DECKER Vertragswerkstatt ausgetauscht werden, um eine mögliche Gefährdung zu vermeiden.

Achtung! Achtung! Das Gerät darf nicht an positiv geerdete Systeme oder an Systeme mit anderen elektrischen Spannungen angeschlossen werden.

- ◆ Das Gerät darf nur mit dem Netzteil betrieben werden, das dem Gerät beiliegt.
- ◆ Das Gerät darf nur mit Schutzkleinspannung gemäß der auf dem Gerät vorhandenen Kennzeichnung betrieben werden.

Warnsymbole am Gerät



Lesen Sie diese Anleitung vollständig und aufmerksam durch, bevor Sie das Gerät zum ersten Mal verwenden.

Merkmale

Dieses Gerät verfügt über einige oder alle der folgenden

Merkmale:

1. Ein-/Ausschalter
2. Entriegelungstaste für den Auffangbehälter
3. Staubbehälter
4. Düse
5. 12-V-Fahrzeugstecker

Abb. A

6. Großer Bürstenkopf
7. Große Fugendüse
8. Flexibler Schlauch

Montage

Zubehör (Abb. A)

Diese Modelle werden mit einigen oder allen der folgenden

Zubehörteile ausgeliefert:

- ◆ Großer Bürstenkopf (6)
- ◆ Große Fugendüse (7)
- ◆ Flexibler Schlauch (8)

Anbringen der Zubehörteile (Abb. A)

- ◆ Befestigen Sie das gewünschte Zubehörteil am kurzen Ende des flexiblen Schlauchs (8). Achten Sie darauf, dass das Zubehörteil vollständig aufgesetzt wird.
- ◆ Bringen Sie das lange Ende des flexiblen Schlauchs (8) an der Vorderseite des Geräts an. Achten Sie darauf, dass der flexible Schlauch vollständig eingesetzt wird.

Gebrauch

Anschluss an die Stromversorgung des Fahrzeugs

- ◆ Vergewissern Sie sich, dass das Gerät ausgeschaltet ist.
- ◆ Nehmen Sie den Zigarettenanzünder aus der Steckdose.
- ◆ Stecken Sie den 12-V-Kfz-Stecker (5) in die Zigarettenanzünderbuchse.

Ein- und Ausschalten (Abb. B)

- ◆ Schieben Sie den Ein-/Ausschalter (1) nach vorne in Stellung 1, um das Gerät einzuschalten.
- ◆ Schieben Sie den Ein-/Ausschalter (1) zurück in die Stellung 0, um das Gerät auszuschalten.

Optimieren der Saugkraft

Damit das Gerät stets die bestmögliche Saugkraft erzeugt, müssen die Filter während des Gebrauchs regelmäßig gereinigt werden.

Leeren und Reinigen des Produkts.

Schnelles Entleeren des Staubbehälters (Abb. C)

- ◆ Drücken Sie die Entriegelungen (9), und ziehen Sie die Düse (4) gerade ab.
- ◆ Leeren Sie den Behälter.
- ◆ Schieben Sie anschließend die Düse wieder auf den Griff, bis diese sicher einrastet.

Entfernen des Staubbehälters und der Filter (Abb. D)

Achtung! Die Filter sind wieder verwendbar und sollten regelmäßig gereinigt werden.

- ◆ Drücken Sie die Entriegelung (2), und ziehen Sie den Staubbehälter (3) gerade ab.
- ◆ Ziehen Sie den Filter heraus, während Sie den Staubbehälter über einen Mülleimer halten, um den Behälter zu leeren.
- ◆ Schieben Sie anschließend den Staubbehälter wieder auf den Griff, bis dieser sicher einrastet.

Achtung! Betreiben Sie das Gerät nie ohne Filter. Die beste Reinigungswirkung erzielen Sie bei sauberen Filtern.

Vorfilter (Abb. E)

Der Filter und der Vorfilter lassen sich trennen, um eine bessere Reinigung zu ermöglichen.

- ◆ Drehen Sie den Vorfilter (10) im Uhrzeigersinn und heben Sie ihn vom Filter (11) ab.

Reinigen der Staubbehälter und der Filter

- ◆ Die Staubbehälter und Filter können mit warmer Seifenlauge gereinigt werden.
- ◆ Die Filter und der Staubbehälter müssen vor dem Wiedereinbau vollständig trocken sein.

Ersetzen der Filter

Die Filter sollten alle 6 bis 9 Monate ersetzt werden, bei sichtbaren Verschleißspuren oder Beschädigungen auch früher.

Ersatzfilter erhalten Sie im BLACK+DECKER Fachhandel:

Verwenden Sie für die Modelle ADV1200 den Filter mit der Teilenummer VF110FC-XJ.

Wartung

Ihr BLACK+DECKER Gerät (mit und ohne Netzkabel) wurde im Hinblick auf eine lange Lebensdauer und einen möglichst geringen Wartungsaufwand entwickelt. Ein dauerhafter, einwandfreier Betrieb setzt eine regelmäßige Pflege und Reinigung voraus.

Achtung! Vor dem Ausführen jeglicher Wartungsarbeiten an Geräten mit und ohne Netzkabel:

- ◆ Schalten Sie das Gerät aus, und ziehen Sie den Netzstecker.

Umweltschutz



Getrennte Entsorgung. Dieses Produkt darf keinesfalls mit dem Hausmüll entsorgt werden.

Sollten Sie Ihr BLACK+DECKER Produkt eines Tages ersetzen oder nicht mehr benötigen, entsorgen Sie es nicht mit dem Hausmüll. Führen Sie das Produkt einer getrennten Sammlung zu.



Durch die getrennte Sammlung von ausgedienten Produkten und Verpackungsmaterialien können Rohstoffe recycelt und wiederverwendet werden. Die Wiederverwendung aufbereiteter Materialien trägt zur Vermeidung der Umweltverschmutzung bei und senkt den Rohstoffbedarf.

Die Verordnung zur Abfallentsorgung Ihrer Gemeinde sieht möglicherweise vor, dass Elektrogeräte getrennt vom Hausmüll gesammelt, an der örtlichen Abfallentsorgungseinrichtung abgegeben oder beim Kauf eines neuen Produkts vom Fachhandel zur Entsorgung angenommen werden müssen.

BLACK+DECKER nimmt Ihre ausgedienten BLACK+DECKER Geräte gern zurück und sorgt für eine umweltfreundliche Entsorgung bzw. Wiederverwertung. Um diese Dienstleistung in Anspruch zu nehmen, geben Sie das Gerät bitte

bei einer autorisierten Reparaturwerkstatt ab, die für uns die Einsammlung übernimmt.

Die Adresse der zuständigen Niederlassung von BLACK+DECKER steht in dieser Anleitung. Dort teilt man Ihnen gerne die nächstgelegene Vertragswerkstatt mit. Eine Liste der Vertragswerkstätten und aller Kundendienststellen von BLACK+DECKER sowie der zuständigen Ansprechpartner finden Sie auch im Internet unter: www.2helpU.com

Technische Daten

		ADV1200 (Typ 1)
Spannung	V _{dc}	12
Gewicht	kg	1,29

Garantie

Black & Decker vertraut auf die Qualität der eigenen Geräte und bietet dem Käufer eine außergewöhnliche Garantie. Diese Garantiezusage versteht sich unbeschadet der gesetzlichen Gewährleistungsansprüche und schränkt diese keinesfalls ein.

Sie gilt in sämtlichen Mitgliedstaaten der Europäischen Union und der Europäischen Freihandelszone EFTA.

Tritt innerhalb von 24 Monaten ab Kaufdatum an einem Gerät von Black & Decker ein auf Material- oder Verarbeitungsfehler zurückzuführender Mangel auf, garantiert Black & Decker den Austausch defekter Teile, die Reparatur von Geräten mit üblichem Verschleiß bzw. den Austausch eines mangelhaften Gerätes, ohne den Kunden dabei mehr als unbedingt nötig in Anspruch zu nehmen, allerdings vorbehaltlich folgender Ausnahmen:

- ◆ wenn das Gerät gewerblich, beruflich oder im Verleihgeschäft benutzt wurde;
- ◆ wenn das Gerät missbräuchlich verwendet oder mit mangelnder Sorgfalt behandelt wurde;
- ◆ wenn das Gerät durch irgendwelche Fremdeinwirkung beschädigt wurde;
- ◆ wenn ein unbefugter Reparaturversuch durch anderes Personal als das einer Vertragswerkstatt oder des Black & Decker Kundendienstes unternommen wurde.

Zur Inanspruchnahme dieser Garantie ist dem Verkäufer bzw. der Vertragswerkstatt ein Kaufnachweis vorzulegen. Die Adresse der zuständigen Niederlassung von Black & Decker

steht in dieser Anleitung. Dort teilt man Ihnen gerne die nächstgelegene Vertragswerkstatt mit. Eine Liste der Vertragswerkstätten und aller Kundendienststellen von Black & Decker sowie der zuständigen Ansprechpartner finden Sie auch im Internet unter: www.2helpU.com

Bitte besuchen Sie unsere Website www.blackanddecker.de, um Ihr neues BLACK+DECKER Produkt zu registrieren. Dort erhalten Sie auch Informationen über neue Produkte und Sonderangebote. Weitere Informationen über die Marke BLACK+DECKER und unsere Produkte finden Sie unter www.blackanddecker.de.

Utilisation

Votre aspirateur portable BLACK+DECKER, ADV1200, Dustbuster® est conçu pour les petits travaux de nettoyage. Il est destiné à une utilisation exclusivement domestique.

Consignes de sécurité

Attention ! Lisez avec attention tous les avertissements et toutes les instructions. Le non-respect de cette consigne peut entraîner une électrocution, un incendie et/ou de graves blessures.



Attention ! De simples précautions de sécurité sont à prendre pour l'utilisation d'appareil alimenté par pile. Les conseils suivants doivent toujours être appliqués, ceci afin de réduire le risque d'incendie, les fuites de pile, les blessures et les dommages matériels.

- ◆ Lisez attentivement le manuel complet avant d'utiliser l'appareil.
- ◆ Ce manuel décrit la manière d'utiliser cet appareil. L'utilisation d'un accessoire ou d'une fixation, ou bien l'utilisation de cet appareil à d'autres fins que celles recommandées

dans ce manuel d'instruction peut présenter un risque de blessures.

- ◆ Gardez ce manuel pour référence ultérieure.

Utilisation de votre appareil

- ◆ N'utilisez pas cet appareil pour aspirer des liquides ou des matériaux qui pourraient prendre feu.
- ◆ N'utilisez pas cet appareil près d'une source d'émanations inflammables.
- ◆ N'utilisez pas cet appareil près d'une source d'eau.
- ◆ Ne plongez pas l'appareil dans l'eau.
- ◆ Ne tirez jamais sur le fil électrique pour débrancher la prise de l'allumecigare. Maintenez le câble éloigné de toute source de chaleur, de zones graisseuses et de bords tranchants.
- ◆ Prenez les précautions nécessaires pour ne pas coincer le fil dans les portes, les fenêtres ou les leviers du véhicule.
- ◆ Cet appareil ne doit pas être utilisé pour aspirer les cigarettes ou les cendres de cigarette.

- ◆ N'approchez pas vos yeux et votre visage du moteur.
- ◆ Cet appareil peut être utilisé par des enfants âgés de 8 ans ou plus et des personnes ayant des déficiences physiques, mentales ou sensorielles.
Cette consigne s'applique aux personnes ayant reçu les instructions appropriées d'utilisation fiable et ayant connaissance des dangers existants.
Afin d'éviter que les enfants jouent avec cet appareil, ne les laissez pas sans surveillance.
Les enfants ne peuvent en aucun cas assurer le nettoyage et la maintenance sans surveillance.
- ◆ N'utilisez pas l'appareil si une pièce est endommagée ou défectueuse.
- ◆ Faites réparer ou remplacer les pièces défectueuses ou endommagées par un réparateur agréé.
- ◆ Vérifiez régulièrement l'état du fil électrique et du connecteur. Si le câble d'alimentation ou le connecteur est endommagé, il doit être remplacé par le fabricant ou par un Centre de réparation agréé BLACK+DECKER pour éviter tout risque.
- ◆ Ne tentez jamais de retirer ou de remplacer des pièces autres que celles citées dans ce manuel.

Vérification et réparations

- ◆ Avant l'utilisation, vérifiez si l'appareil est en bon état ou si aucune pièce ne manque.
Recherchez des pièces cassées, des boutons endommagés et d'autres anomalies susceptibles de nuire au bon fonctionnement de l'appareil.

Consignes de sécurité supplémentaires

Après l'utilisation

- ◆ Débranchez le chargeur pour le nettoyer
- ◆ Quand il n'est pas utilisé, l'appareil doit être rangé dans un endroit sec.
- ◆ Les enfants ne doivent pas avoir accès aux appareils rangés.

Risques résiduels

L'utilisation d'une machine non mentionnée dans les consignes de sécurité données peut entraîner des risques résiduels supplémentaires. Ces risques peuvent survenir si la machine est mal utilisée, si l'utilisation est prolongée, etc. Malgré l'application des normes de sécurité correspondantes et la présence de dispositifs de sécurité, les risques résiduels suivants ne peuvent être évités. Ceci comprend :

- ◆ Les blessures dues au contact avec une pièce mobile/en rotation.
- ◆ Les blessures causées en changeant des pièces, lames ou accessoires.
- ◆ Les blessures dues à l'utilisation prolongée d'un outil.
Une utilisation prolongée de l'outil nécessite des pauses régulières.
- ◆ Déficience auditive.
- ◆ Risques pour la santé causés par l'inhalation de poussières produites pendant l'utilisation de l'outil (exemple : travail avec du bois, surtout le chêne, le hêtre et les panneaux en MDF).

Sécurité électrique


L'appareil est conçu pour une utilisation avec les systèmes de batterie de véhicule de masse négative 12 V.

Attention ! Le connecteur de l'allume-cigare est doté d'un fusible de sécurité qui n'est pas réparable. Le fusible peut fonctionner en cas de défaillance. Si cela se produit, le fusible doit être remplacé avec le connecteur et le câble par le fabricant ou par un Centre de réparation agréé BLACK+DECKER pour éviter tout risque.

Attention ! Attention ! Ne faites pas fonctionner l'appareil avec les systèmes ayant une masse positive ou une tension différente.

- ◆ The appliance is only to be used with the power supply unit provided with the appliance.
- ◆ The appliance must only be supplied at safety extra low voltage corresponding to the marking on the appliance.

Symboles sur l'appareil

 Lisez attentivement le manuel complet avant d'utiliser l'appareil.

Caractéristiques

Cet outil comprend certains ou tous les éléments suivants.

1. Bouton marche/arrêt
2. Bouton de dégagement du récipient à poussière
3. Récipient à poussière
4. Embout
5. Prise de véhicule 12 V

Figure A

6. Grande brosse électrique
7. Grand suceur plat
8. Flexible

Assemblage

Accessoires (figure A)

Ces modèles peuvent être livrés avec les accessoires suivants (pas nécessairement tous) :

- ◆ Grande brosse (6).
- ◆ Grand suceur plat (7).
- ◆ Flexible (8).

Installation des accessoires (figure A)

- ◆ Fixez l'accessoire approprié sur la petite extrémité du flexible (8). Assurez-vous que l'accessoire est bien fixé.
- ◆ Insérez l'extrémité longue du flexible (8) à l'avant de l'appareil. Assurez-vous que le flexible est bien fixé.

Utilisation

Branchement à l'alimentation du véhicule

- ◆ Assurez-vous que l'appareil est débranché.
- ◆ Retirez l'allume-cigare.
- ◆ Branchez la prise du véhicule 12 V (5) dans l'allumecigare.

Mise en marche et arrêt (figure B)

- ◆ Pour mettre l'appareil en marche, glissez le bouton marche/arrêt (1) en position 1.
- ◆ Pour arrêter l'appareil, glissez le bouton marche/arrêt (1) en position 0.

Force d'aspiration maximale

Pour garder la force d'aspiration maximale, les filtres doivent être nettoyés régulièrement.

Vidage et nettoyage

Vidage rapide du récipient à poussière (figure C)

- ◆ Appuyez sur les pattes de dégagement (9) et retirez l'embout (4).
- ◆ Videz le récipient à poussière.
- ◆ Pour replacer l'embout, glissez-le sur la poignée jusqu'à ce qu'il s'enclenche.

Retrait du récipient à poussière et des filtres (figure D)

Attention ! Les filtres sont réutilisables et doivent être nettoyés régulièrement.

- ◆ Appuyez sur la patte de dégagement (2) et retirez le récipient à poussière (3).

FRANÇAIS

- ◆ Tout en maintenant le récipient à poussière au-dessus d'un récipient, tirez sur le filtre pour vider le récipient.
- ◆ Pour replacer le récipient à poussière, glissez-le sur la poignée jusqu'à ce qu'il s'enclenche.

Attention ! N'utilisez jamais l'appareil sans les filtres. Pour récupérer le maximum de poussière, les filtres doivent être propres.

Préfiltre (figure E)

Le filtre et le pré-filtre peuvent être séparés pour un meilleur nettoyage.

- ◆ Tournez le préfiltre (10) dans le sens des aiguilles d'une montre et sortez-le du filtre (11).

Nettoyage des bacs à poussière et des filtres

- ◆ Les bacs à poussière et les filtres peuvent être nettoyés à l'eau chaude et au savon.
- ◆ Avant de les réinstaller, assurez-vous que les filtres et le bac à poussière sont secs.

Remplacement des filtres

Les filtres doivent être remplacés tous les 6 à 9 mois et chaque fois qu'ils sont usés ou endommagés.

Vous trouverez des filtres de rechange chez votre revendeur BLACK+DECKER :

Modèles : ADV1200 utilisent les filtres, référence VF110FC-XJ

Entretien

Votre appareil/outil sans fil/avec fil

BLACK+DECKER a été conçu pour fonctionner pendant longtemps avec un minimum d'entretien. Un fonctionnement continu satisfaisant dépend d'un nettoyage régulier et d'un entretien approprié de l'outil.

Attention ! À ne pas oublier avant l'entretien des appareils électriques sans fil/avec fil :

- ◆ Arrêtez l'appareil/outil, puis débranchez-le.

Protection de l'environnement



Recyclage. Cet appareil ne doit pas être jeté avec les déchets ménagers.

Si votre appareil/outil BLACK+DECKER doit être remplacé ou si vous ne l'utilisez plus, ne le jetez pas avec les ordures ménagères. Songez à la protection de l'environnement et recyclez-le.



La collecte séparée des produits et des emballages usagés permet de recycler et de réutiliser des matériaux. La réutilisation de matériaux recyclés évite la pollution de l'environnement et réduit la demande de matières premières.

Des réglementations locales peuvent stipuler la collecte séparée des produits électriques et des produits ménagers, dans des déchetteries municipales ou par le revendeur lorsque vous achetez un nouveau produit.

BLACK+DECKER offre une solution permettant de recycler les produits BLACK+DECKER lorsqu'ils ont atteint la fin de leur cycle de vie. Pour pouvoir profiter de ce service, veuillez retourner votre produit à un réparateur agréé qui se chargera de le collecter pour nous.

Pour connaître l'adresse du réparateur agréé le plus proche de chez vous, contactez le bureau BLACK+DECKER à l'adresse indiquée dans ce manuel. Vous pourrez aussi trouver une liste de réparateurs agréés BLACK+DECKER et de plus amples détails sur notre service après-vente sur le site Internet à l'adresse suivante : www.2helpU.com

Caractéristiques techniques

		ADV1200 (Type 1)
Tension	V _{dc}	12
Poids	kg	1,29

Garantie

Black & Decker assure la qualité de ses produits et vous offre une garantie très élargie. Ce certificat de garantie est un document supplémentaire et ne peut en aucun cas se substituer à vos droits légaux. La garantie est valable sur tout le territoire des États Membres de l'Union Européenne et de la Zone de Libre Échange Européenne.

Si votre produit Black & Decker s'avère défectueux en raison de matériaux en mauvaises conditions ou d'une erreur humaine dans les 24 mois suivant la date d'achat, Black & Decker garantit le remplacement des pièces défectueuses, la réparation des produits usés ou cassés ou remplace ces produits en minimisant les inconvénients pour le client, sauf dans les circonstances suivantes :

- ◆ Le produit a été utilisé dans un but commercial, professionnel, ou a été loué.
- ◆ Le produit a été mal utilisé ou utilisé avec négligence.
- ◆ Le produit a subi des dommages à cause de corps étrangers, de substances ou d'accidents.
- ◆ Des réparations ont été tentées par des techniciens non agréés ou ne faisant pas partie du service technique de Black & Decker.

Pour avoir recours à la garantie, il est nécessaire de fournir une preuve d'achat au vendeur ou au réparateur agréé. Pour connaître l'adresse du réparateur agréé le plus proche de chez vous, contactez le bureau Black & Decker à l'adresse indiquée dans ce manuel. Une liste des réparateurs agréés Black & Decker ainsi que des informations détaillées sur notre service après-vente et nos coordonnées sont aussi disponibles sur le site Internet à l'adresse suivante : www.2helpU.com

Visitez notre site Web www.blackanddecker.fr pour enregistrer votre nouveau produit BLACK+DECKER et être informé des nouveaux produits et des offres spéciales. Pour plus d'informations concernant la marque BLACK+DECKER et notre gamme de produits, visitez notre site www.blackanddecker.eu.

Použití výrobku

Váš ruční vysavač BLACK+DECKER ADV1200 Dustbuster® je určen pro jednoduché suché vysávání. Tento výrobek je určen pouze pro spotřebitelské použití v domácnostech.

Bezpečnostní pokyny



Varování! Přečtěte si všechny bezpečnostní pokyny a bezpečnostní výstrahy. Nedodržení níže uvedených varování a pokynů může vést k způsobení úrazu elektrickým proudem, k vzniku požáru nebo k vážnému zranění.



Varování! Při použití elektrického nářadí napájeného baterií by měly být vždy dodržovány základní bezpečnostní pokyny, včetně následujících, abyste snížili riziko vzniku požáru, riziko úniků kapaliny z baterií, riziko zranění nebo materiálních škod.

- ◆ Před použitím tohoto výrobku si pečlivě přečtěte tento návod.
- ◆ V tomto návodu je popsáno určené použití tohoto výrobku. Použití jiného příslušenství nebo přídatného zařízení a provádění jiných pracovních operací, než

je doporučeno tímto návodem, může způsobit zranění osob.

- ◆ Uchovejte tento návod pro další použití.

Použití výrobku

- ◆ Nepoužívejte tento vysavač pro vysávání kapalin nebo materiálů, které by se mohly vznítit.
- ◆ Nepoužívejte tento vysavač v blízkosti hořlavých výparů.
- ◆ Nepoužívejte tento vysavač v blízkosti vody.
- ◆ Neponořujte toto zařízení do vody.
- ◆ Nikdy nevytahujte zástrčku kabelu ze zásuvky zapalovače cigaret taháním za napájecí kabel. Vedte kabel tak, aby nepřecházel přes ostré hrany nebo horké a mastné povrchy.
- ◆ Dávejte pozor, aby nedošlo k přiskřípnutí kabelu ve dveřích vozidla, v oknech nebo spínacími páčkami.
- ◆ Tento výrobek není vhodný k vysávání cigaretových nedopalků nebo obsahu popelníku.
- ◆ Dbejte na to, aby proud vzduchu z vysavače nemiřil na vaše oči a tvář.

- ◆ Tento výrobek mohou používat osoby starší 8 let a osoby se sníženými fyzickými, smyslovými či duševními schopnostmi nebo s nedostatkem zkušeností a znalostí, budou-li pod dozorem nebo pokud byly seznámeny s bezpečným použitím tohoto výrobku a pokud pochopili, jaké nebezpečí hrozí při jeho použití. S tímto výrobkem si nesmí hrát děti. Čištění a uživatelská údržba nesmí být prováděny dětmi bez dozoru.

Kontroly a opravy

- ◆ Před použitím zkontrolujte, zda se na tomto zařízení nenachází žádné poškozené nebo vadné díly. Zkontrolujte, zda nejsou rozbity jeho části a zda nejsou poškozeny spínače nebo jiné díly, které by mohly ovlivnit jeho provoz.
- ◆ Nepoužívejte toto zařízení, je-li jakákoli jeho část poškozena.
- ◆ Poškozené a zničené díly nechejte opravit nebo vyměnit v autorizovaném servisu.
- ◆ Pravidelně kontrolujte, zda nedošlo k poškození napájecího kabelu a zástrčky. Je-li poškozen

napájecí kabel nebo jeho zástrčka, musí být vyměněny výrobcem nebo v autorizovaném servisu BLACK+DECKER, aby bylo zabráněno možným rizikům.

- ◆ Nikdy se nepokoušejte demontovat nebo vyměnit jiné díly, než jsou díly uvedené v tomto návodu.

Doplňkové bezpečnostní pokyny

Po použití

- ◆ Před čištěním odpojte nabíječku od sítě.
- ◆ Není-li zařízení používáno, mělo by být uloženo na suchém místě.
- ◆ K uloženému zařízení nesmí mít přístup děti.

Zbytková rizika

Je-li náradí používáno jiným způsobem, než je uvedeno v příložených bezpečnostních varováních, mohou se objevit dodatečná zbytková rizika. Tato rizika mohou vzniknout v důsledku nesprávného použití, dlouhodobého použití atd. Přestože jsou dodržovány příslušné bezpečnostní předpisy a jsou používána bezpečnostní zařízení, určitá zbytková rizika nemohou být vyloučena. Tato rizika jsou následující:

- ◆ Zranění způsobená kontaktem s jakoukoli rotující nebo pohybující se částí.
- ◆ Zranění způsobená při výměně jakýchkoli dílů, nožů nebo příslušenství.
- ◆ Zranění způsobená dlouhodobým použitím náradí. Používáte-li jakékoli náradí delší dobu, zajistěte, aby byly prováděny pravidelné přestávky.
- ◆ Poškození sluchu.
- ◆ Zdravotní rizika způsobená vdechováním prachu vytvářeného při použití zařízení (příklad: práce se dřevem, zejména s dubovým, bukovým a MDF).

Elektrická bezpečnost


Toto zařízení je určeno pro napájení akumulátory vozidel s napájecím napětím 12 V a s uzemněným záporným pólem.

Varování! Konektor pro zapalovač cigaret je osazen neopravitelnou bezpečnostní pojistkou. Pojistka může být funkční i v případě závady. Nastane-li tento případ, pojistka musí být společně s konektorem a kabelem vyměněna výrobcem nebo v autorizovaném servisu BLACK+DECKER, aby bylo zabráněno možným rizikům.

Varování! Neprovazujte tento výrobek ve vozidlech, kde je uzemněn kladný pól akumulátoru nebo ve kterých jsou použity akumulátory s jiným napájecím napětím.

- ♦ Toto zařízení může být použito pouze s napájecí jednotkou, která je dodána s tímto zařízením.
- ♦ Toto zařízení může být napájeno pouze bezpečnostním extra nízkým napětím, které se musí shodovat s údaji uvedenými na zařízení.

Symbols vyznačené na výrobku

 Před použitím výrobku si pečlivě přečtěte tento návod.

Popis

Tento výrobek se skládá z některých nebo ze všech následujících částí.

1. Spínač zapnuto/vypnuto
2. Uvolňovací tlačítko nádoby na nečistoty
3. Nádoba na nečistoty
4. Hubice
5. Zástrčka do zásuvky vozidla 12 V

Obr. A

6. Velká kartáčová hlavice
7. Velký štěrbínový nástavec
8. Ohebná hadice

Sestavení

Příslušenství (obr. A)

Tyto modely jsou dodávány s některým nebo s kompletním následujícím příslušenstvím:

- ♦ Velká kartáčová hlavice (6)
- ♦ Velký štěrbínový nástavec (7)
- ♦ Ohebná hadice (8)

Upevnění příslušenství (obr. A)

- ♦ Nasadte na kratší konec ohebné hadice (8) požadované příslušenství. Ujistěte se, zda je příslušenství řádně nasunuto.

- ♦ Delší konec ohebné hadice (8) připojte k přední straně vysavače. Ujistěte se, zda je ohebná hadice zcela zasunuta.

Použití

Připojení k napájecí zásuvce vozidla

- ♦ Ujistěte se, zda je vysavač vypnutý.
- ♦ Ze zásuvky ve vozidle vyjměte zapalovač cigaret.
- ♦ Zasuňte zástrčku 12 V (5) do zásuvky zapalovače cigaret.

Zapnutí a vypnutí (obr. B)

- ♦ Chcete-li vysavač zapnout, přesuňte spínač zapnuto/vypnuto (1) dopředu do polohy 1.
- ♦ Chcete-li vysavač vypnout, přesuňte spínač zapnuto/vypnuto (1) dozadu do polohy 0.

Optimalizace sacího výkonu

Chcete-li udržet optimální sací výkon, musíte během používání vysavače pravidelně čistit filtry.

Vyprázdnění nádoby na nečistoty a čištění vysavače.

Rychlé vyprázdnění nádoby na nečistoty (obr. C)

- ♦ Stiskněte uvolňovací západky (9) a sejměte hubici (4) směrem nahoru.
- ♦ Vyprázdněte nádobu na nečistoty.
- ♦ Chcete-li hubici znovu upevnit na vysavač, nasadte ji zpět na rukojeť tak, aby došlo k jejímu řádnému usazení.

Sejmutí nádoby na nečistoty a filtrů (obr. D)

Varování! Filtry mohou být opakovaně použity a musí být pravidelně čistěny.

- ♦ Stiskněte uvolňovací západku (2) a vysuňte nádobu na nečistoty (3) z vysavače.
- ♦ Držte nádobu na nečistoty nad odpadkovým košem a vyjměte z nádoby filtr, aby došlo k vyprázdnění obsahu nádoby.
- ♦ Chcete-li nádobu na nečistoty nasadit zpět, zasuňte ji zpět do rukojeti tak, aby došlo k jejímu řádnému usazení.

Varování! Nikdy nepoužívejte tento vysavač bez filtrů. Optimálního vysátí prachu bude dosaženo pouze s čistými filtry.

Předfiltr (obr. E)

Filtr a předfiltr mohou být odděleny, aby bylo usnadněno jejich čištění.

- ♦ Otočte předfiltrem (10) ve směru pohybu hodinových ručiček a vyjměte jej z filtru (11).

Čištění nádoby na nečistoty a filtrů

- ♦ Nádoby na nečistoty a filtry mohou být omyty teplou vodou a mýdlem.
- ♦ Před opětovným nasazením se ujistěte, zda jsou filtry i nádoba zcela suché.

Výměna filtrů

Výměna filtrů by měla být prováděna každých 6 až 9 měsíců nebo vždy, když jsou opotřebovány nebo poškozeny.

Výměnné filtry si můžete zakoupit u autorizovaného prodejce BLACK+DECKER: Pro modely: ADV1200 používejte filtr s katalogovým číslem VF110FC-XJ

Údržba

Vaše nářadí BLACK+DECKER bylo zkonstruováno tak, aby pracovalo po dlouhou dobu s minimálními nároky na údržbu. Řádná péče o nářadí a jeho pravidelné čištění vám zajistí jeho bezproblémový chod.

Varování! Před prováděním jakékoli údržby nářadí napájeného baterií nebo nářadí s napájecím kabelem:

- ♦ Proveďte vypnutí a odpojte napájecí kabel od sítě.

Ochrana životního prostředí



Tříděte odpad. Tento výrobek nesmí být likvidován v běžném domácím odpadu.

Pokud nebudete výrobek BLACK+DECKER dále používat nebo přejete-li si jej nahradit novým, nelikvidujte jej spolu s běžným komunálním odpadem. Zajistěte likvidaci tohoto výrobku v tříděném odpadu.



Tříděný odpad umožňuje recyklaci a opětovné využití použitých výrobků a obalových materiálů. Opětovné použití recyklovaných materiálů pomáhá chránit životní prostředí před znečištěním a snižuje spotřebu surovin.

Při zakoupení nových výrobků vám prodejny, místní sběrný odpadů nebo recyklační stanice

poskytnou informace o správné likvidaci elektroodpadů z domácnosti.

Společnost BLACK+DECKER poskytuje službu sběru a recyklace výrobků BLACK+DECKER po skončení jejich provozní životnosti. Chcete-li využít výhody této služby, odevzdejte prosím váš výrobek kterémukoli zástupci autorizovaného servisu, který zařízení odebere a zajistí jeho recyklaci.

Místo nejbližšího autorizovaného servisu BLACK+DECKER naleznete na příslušné adrese uvedené v tomto návodu. Seznam autorizovaných servisů BLACK+DECKER a podrobnosti o poprodejním servisu naleznete také na internetové adrese: www.2helpU.com

Technické údaje

		ADV1200 (Typ 1)
Napájecí napětí	V	12
Hmotnost	kg	1,29

Záruka

Společnost Black & Decker je přesvědčena o kvalitě svých výrobků a nabízí mimořádnou záruku. Tato záruka je nabízena ve prospěch zákazníka a nijak neovlivní jeho zákonná záruční práva. Tato záruka platí ve všech členských státech EU a evropské zóny volného obchodu EFTA.

Objeví-li se na výrobku Black & Decker, v průběhu 24 měsíců od zakoupení, jakékoli poruchy způsobené materiálovou nebo výrobní vadou, společnost Black & Decker garantuje ve snaze o minimalizování vašich starostí bezplatnou výměnu vadných dílů, opravu nebo výměnu celého výrobku za níže uvedených podmínek:

- ♦ Tento výrobek nebyl používán pro obchodní nebo profesionální účely a nedocházelo k jeho pronájmu.
- ♦ Tento výrobek nebyl vystaven nesprávnému použití a nebyla zanedbána jeho předepsaná údržba.
- ♦ Tento výrobek nebyl poškozen cizím zaviněním, jinými předměty nebo nehodou.
- ♦ Opravy nebyly prováděny jinými osobami, než autorizovanými opraváři nebo mechaniky autorizovaného servisu Black & Decker.

Požadujete-li záruční opravu, budete muset prodejci nebo zástupci autorizovaného servisu předložit doklad o zakoupení výrobku. Místo

ČEŠTINA

nejbližšího autorizovaného servisu Black & Decker naleznete na příslušné adrese uvedené v tomto návodu. Seznam autorizovaných servisů Black & Decker a podrobnosti o poprodejním servisu naleznete také na internetové adrese: www.2helpU.com

Navštivte prosím naše stránky www.blackanddecker.cz a zaregistrujte zde váš nový výrobek BLACK+DECKER, abyste mohli být informováni o nových výrobcích a speciálních nabídkách. Další informace o značce BLACK+DECKER a o celé řadě našich dalších výrobků naleznete na adrese www.blackanddecker.co.uk

Rendeltetésszerű használat

Az Ön BLACK+DECKER, ADV1200 Dustbuster® autóporszívója könnyű száraz porszívózási feladatokra készült. Ez a készülék iparszerű felhasználásra nem alkalmas.

Biztonságtechnikai előírások

Figyelmeztetés! Olvasson el minden biztonságtechnikai figyelmeztetést és útmutatást. Az alábbi figyelmeztetések és útmutatások be nem tartása áramütést, tüzet és/vagy súlyos személyi sérülést okozhat.



Figyelmeztetés! Akkumulátoros készülékek használatakor tűz, akkumulátor-szivárgás, személyi sérülés és anyagi kár veszélyének csökkentése végett többek között a következő alapvető biztonságtechnikai előírásokat kell betartani.

- ◆ A készülék használata előtt gondosan és teljes egészében olvassa át ezt a kézikönyvet.
- ◆ Ebben a kézikönyvben ismertetjük a készülék rendeltetésszerű használatát.

A kézikönyvben nem ajánlott tartozék vagy kiegészítő használata, illetve itt fel nem sorolt műveletek végzése személyi sérülés veszélyével jár.

- ◆ Őrizze meg ezt a kézikönyvet későbbi használatra.

A készülék használata

- ◆ Ne használja a készüléket folyadék, illetve gyúlékony anyag felszívására.
- ◆ Ne használja gyúlékony gázok közelében.
- ◆ Ne használja víz közelében.
- ◆ Ne merítse vízbe.
- ◆ A készülék dugaszát ne a kábelnél fogva húzza ki a szivargyújtó aljzatából. A vezetékét hőtől, olajtól és éles szélektől óvja.
- ◆ Vigyázzon, hogy a vezeték be ne csípődjön jármű ajtajába, ablakaiba vagy kezelőkarjaiba.
- ◆ Ez a termék cigaretta vagy szivar hamujának felszívására nem alkalmas.
- ◆ A motor által kifújt levegőt ne irányítsa a szeme vagy az arca felé.
- ◆ Ezt a készüléket 8 éves és annál idősebb gyermekek, illetve

csökkent fizikai, érzékelő vagy mentális képességű, illetve tapasztalattal és tudással nem rendelkező személyek csak felügyelet mellett használhatják, vagy ha kioktatták őket a készülék biztonságos használatára, és megértették a készülék használatával járó veszélyeket. Gyermek nem játszhat a készülékkel. A készülék tisztítását és felhasználói karbantartását gyermekek nem végezhetik felügyelet nélkül.

Átvizsgálás és javítások

- ◆ Használat előtt ellenőrizze, nem sérült-e vagy nem hibás-e a készülék valamelyik alkatrésze. Győződjön meg arról, hogy az alkatrészek nincsenek eltörve, a kapcsolók nem sérültek és nem áll fenn olyan körülmény, amely befolyásolhatja a szerszám működését.
- ◆ Ne használja a készüléket, ha bármelyik alkatrésze sérült vagy hibás.

- ◆ A sérült vagy hibás alkatrészt szakszervizzel javíttassa meg vagy cseréltesse ki.
- ◆ Rendszeresen ellenőrizze, nem sérült-e a tápkábel és a csatlakozó. Ha a tápkábel vagy a csatlakozó sérült, a veszély elkerülése végett azonnal cseréltesse ki az egyik megbízott BLACK+DECKER szakszervizzel.
- ◆ Soha ne próbáljon olyan alkatrészt kiszerezni vagy kicserélni, amelyet ez a kézikönyv nem említ.

Kiegészítő biztonságtechnikai előírások

Használat után

- ◆ Tisztítás előtt húzza ki a töltő dugaszát.
- ◆ Amikor nem használja a készüléket, száraz helyen tárolja.
- ◆ Ügyeljen arra, hogy gyermekek ne férhessenek hozzá a tárolt készülékekhez.

Maradványkockázatok

A készülék használata további, a biztonsági figyelmeztetések között esetleg fel nem sorolt maradványkockázatokkal is járhat. Ezek a kockázatok a szerszám rendeltetéstől eltérő, huzamos, stb. használatából adódhatnak. Bizonyos maradványkockázatok a vonatkozó biztonsági utasítások betartása és a védőeszközök használata mellett sem kerülhetnek el. Ezek a következők lehetnek:

- ◆ forgó-mozgó alkatrészek érintése által okozott sérülések;
- ◆ alkatrészek, vágóélek, tartozékok cseréje közben bekövetkező sérülések;
- ◆ A szerszám huzamos idejű használata miatt bekövetkező sérülések. Ha bármely

- szerszámot hosszú ideig használ,
rendszeresen iktasson be szüneteket.
- ◆ halláskárosodás;
 - ◆ a fűrészpör belégzése miatti egészségi veszélyek (például tölgy, bükk és MDF anyagok megmunkálásánál).

Elektromos biztonság


Ez a készülék 12 V-os akkufeszültségű, negatív testelésű személygépkocsik energiarendszerére van tervezve.

Figyelmeztetés! A szivargyújtó-csatlakozó egy egyszerű használatos biztosítékkal van ellátva. Hiba esetén a biztosíték működésbe léphet. Ilyen esetben a veszély elkerülése végett a biztosítékot az aljzattal és a kábellel együtt ki kell cseréltetni a gyártóval vagy BLACK+DECKER szervizzel.

Figyelmeztetés! Ne használja a készüléket pozitív testelésű vagy más feszültségű rendszeren.

- ◆ A készülék csak a hozzá mellékelt tápforrással használható.
- ◆ A készülék csak a rajta megjelölt biztonságotosan alacsony feszültségen üzemeltethető.

Szimbólumok a készüléken

 A készülék használata előtt alaposan olvassa át a teljes kézikönyvet.

Részegységek

Ez a készülék a következő részegységek némelyikéből vagy mindegyikéből áll:

1. Üzemi kapcsoló
2. Portartály kioldógombja
3. Portartály
4. Szívófej
5. 12 V-os csatlakozódugasz gépkocsijához

A ábra

6. Nagy kefefej
7. Nagy résszívófej
8. Hajlékony cső

Összeszerelés

Tartozékok (A ábra)

Típustól függően a készülék a következő tartozékokkal rendelkezik:

- ◆ Nagy kefefej (6)
- ◆ Nagy résszívófej (7)
- ◆ Hajlékony cső (8)

A tartozékok felszerelése (A ábra)

- ◆ Illessze a megfelelő tartozékot a hajlékony cső (8) rövidebbik végére. Ügyeljen arra, hogy a tartozékot teljes mértékben rányomja.
- ◆ Illessze a hajlékony cső (8) hosszabbik végét a készülék elejébe. Ügyeljen arra, hogy a hajlékony csövet teljes mértékben benyomja.

A készülék használata

Csatlakoztatás a jármű áramforrására

- ◆ Győződjön meg arról, hogy a készülék ki van kapcsolva.
- ◆ Húzza ki a szivargyújtót az aljzatából.
- ◆ Dugaszolja a készülék 12 V-os csatlakozódugaszát (5) a szivargyújtó aljzatába.

Be- és kikapcsolás (B ábra)

- ◆ A készülék bekapcsolásához csúsztassa az üzemi kapcsolót (1) előre, az 1-es állásba.
- ◆ A készülék kikapcsolásához csúsztassa az üzemi kapcsolót (1) hátra, a 0-s állásba.

Az optimális szívóerő fenntartása

Az optimális szívóerő fenntartásához a szűrőket használat közben rendszeresen tisztítani kell.

A készülék kiürítése és tisztítása

A portartály gyors kiürítése (C ábra)

- ◆ Nyomja meg a kioldófüleket (9), és húzza le egyenesen a szívófejet (4).
- ◆ Űrítse ki a portartályt.
- ◆ Visszahelyezésnél tegye a szívófejet vissza a nyélre, amíg kattánás nem jelzi, hogy a helyére került.

A portartály és a szűrők leszerelése (D ábra)

Figyelmeztetés! A szűrők újra felhasználhatók, és rendszeresen tisztítani kell őket.

- ◆ Nyomja meg a kioldófület (2), és húzza ki egyenesen a portartályt (3).
- ◆ Tartsa a portartályt egy szemetesedény fölé, majd a szűrő kihúzása után űrítse ki.
- ◆ Visszahelyezésnél tegye a portartályt vissza a nyélre, amíg kattánás nem jelzi, hogy stabilan a helyére került.

Figyelmeztetés! Szűrők nélkül soha ne használja a készüléket. Optimális porszívózás csak tiszta szűrőkkel lehetséges.

Előszűrő (E ábra)

A hatékonyabb tisztítás érdekében a szűrő és az előszűrő szétválasztható.

- ◆ Csavarja az előszűrőt (10) az óramutató járásának irányában, majd emelje le a szűrőről (11).

A portartály és a szűrők tisztítása

- ◆ A portartály és a szűrők meleg szappanos vízzel moshatók.
- ◆ A szűrőket és a portartályt akkor tegye vissza, amikor már megszáradtak.

A szűrők cseréje

A szűrőket 6–9 havonta, illetve amikor már elkoptak vagy megsérültek, cserélni kell. Csereszűrőket BLACK+DECKER forgalmazójától szerezhet be:

Az alábbi típusokhoz: ADV1200 típushoz VF110FC-XJ cikkszámú szűrőt használjon

Karbantartás

Az Ön vezetékes/akkumulátoros BLACK+DECKER készülékét/szerszámát minimális karbantartás mellett hosszú távú használatra terveztük.

A készülék folyamatosan kielégítő működése függ a megfelelő gondozástól és a rendszeres tisztítástól is.

Figyelmeztetés! Vezetékes/akkumulátoros elektromos szerszámok karbantartása előtt:

- ◆ Kapcsolja ki és áramtalanítsa a készüléket/szerszámot.

Környezetvédelem



Elkülönítve gyűjtendő. Ezt a terméket el kell különíteni a normál háztartási hulladéktól.

Egy napon, mikor BLACK+DECKER terméke eléri technikai élettartamának végét, vagy nincs további szüksége rá, gondoljon a környezetvédelemre. Ezt a terméket a normál háztartási hulladéktól elkülönítve kell megsemmisíteni.



Az elhasznált termékek és csomagolások elkülönített begyűjtése lehetővé teszi ezek újrahasznosítását.

Újrahasznosított vagy újra feldolgozott anyagok segítségével a környezetszennyezés, illetve a nyersanyagok iránti igény nagymértékben csökkenthető.

A helyi előírások rendelkezhetnek az elektromos készülékek háztartási hulladéktól elkülönített begyűjtéséről helyhatósági hulladéklerakó helyeken vagy a kereskedők által új termék megvásárlásakor.

A BLACK+DECKER lehetőséget biztosít a BLACK+DECKER termékek begyűjtésére és újrafeldolgozására, amint azok elérték élettartamuk végét. Ez a szolgáltatás ingyenes. Ha igénybe veszi, kérjük, juttassa el a terméket a legközelebbi márkaszervizbe, melyekről a Magyarországi Képviseletnél érdeklődhet.

Az Önhöz legközelebbi márkaszerviz címét a BLACK+DECKER Magyarországi Képviseletétől vagy ebből a kézikönyvből tudhatja meg. A megbízott BLACK+DECKER szervizek listáját, valamint eladás utáni szolgáltatásaink és kapcsolattartóinkat részletesen megtalálja a következő honlapon: www.2helpU.com.

Műszaki adatok

		ADV1200 (1-es típus)
Feszültség	V _{dc}	12
Súly	kg	1,29

Az Önhöz legközelebb eső hivatalos márkaszervizt a kézikönyvben megadott helyi Black & Decker képviselet segítségével érheti el. Alternatív megoldásként a szerződött Black & Decker szervizek listája, illetve az eladásutáni szolgáltatásaink és ezek elérhetőségének részletes ismertetése a következő internetes címen érhető el: www.2helpU.com. Kérjük, látogassameg a www.blackanddecker.hu weboldalunkat, hogy regisztrálja az új BLACK+DECKER termékét, ill. hogy megismerje az új termékeinket és egyedi ajánlatainkkal kapcsolatos legújabb híreinket. A BLACK+DECKER márkával és termékválasztékunkkal kapcsolatos további tájékoztatást a www.blackanddecker.hu internetes címen találhat.

Zastosowanie zgodne z przeznaczeniem

Odkurzacz ręczny ADV1200 Dustbuster® Black & Decker jest przeznaczony do lekkiego sprzątanía na sucho. Urządzenie to nie nadaje się do celów profesjonalnych.

Wskazówki dotyczące bezpieczeństwa



Uwaga! Przeczytaj niniejsze ostrzeżenia i wskazówki.

Nieprzestrzeżenie ostrzeżeń i wskazówek zawartych w tej instrukcji może spowodować porażenie prądem, pożar, lub uraz.



Ostrzeżenie: Przy korzystaniu z urządzeń akumulatorowych dokładnie przestrzegaj wskazówek zawartych w tej instrukcji i podstawowych przepisów bhp, by zminimalizować ryzyko pożaru, wycieku elektrolitu, czy też doznania urazu ciała i szkód rzeczowych.

- ◆ Przed użyciem narzędzia dokładnie przeczytaj niniejszą instrukcję.
- ◆ W instrukcji tej opisano zastosowanie odkurzacza zgodne z przeznaczeniem.

Używanie innych nasadek lub akcesoriów, niż zalecane w tej instrukcji, lub wykonywanie prac niezgodnych z przeznaczeniem grozi wypadkiem.

- ◆ Przechowuj niniejszą instrukcję obsługi.

Zastosowanie odkurzacza

- ◆ Nie zasysaj do odkurzacza żadnych cieczy ani łatwopalnych materiałów.
- ◆ Nie pracuj odkurzaczem w pobliżu łatwopalnych oparów
- ◆ Nie używaj odkurzacza w pobliżu wody
- ◆ Nie zanurzaj go w wodzie.
- ◆ Nie ciągnij za kabel ładowarki, by odłączyć ją od sieci. Chronь kabel przed wysoką temperaturą, olejem i ostrymi krawędziami.
- ◆ Uważaj, aby kabel nie zakleszczył się w drzwiach, oknach i elementach użytkowych samochodu.
- ◆ Produkt nie nadaje się do sprzątanía papierosów lub popielniczek.
- ◆ Nie wystawiaj oczu i twarzy na strumień powietrza wytworzony przez odkurzacz.

- ◆ To urządzenie może być obsługiwane przez dzieci od 8 roku życia i osoby o ograniczonej sprawności fizycznej, czuciowej lub umysłowej oraz osoby niedoświadczone, pod warunkiem że podczas użytkowania są pod nadzorem i są świadome potencjalnych zagrożeń.
- ◆ Dzieci nie mogą bawić się urządzeniem. Czyszczenie i prace konserwacyjne mogą być przez nie przeprowadzane tylko pod nadzorem.

Kontrole i naprawy

- ◆ Przed użyciem odkurzacza sprawdź, czy nie zawiera jakichś uszkodzonych elementów. Skontroluj, czy jakieś części nie są pęknięte, czy wyłącznik jest sprawny i czy nie wystąpiły jakieś inne okoliczności, które mogą negatywnie wpływać na działanie odkurzacza.
- ◆ Nie używaj odkurzacza, gdy jakaś jego część jest uszkodzona.
- ◆ W razie uszkodzenia jakiegś części zleć jej naprawę lub

wymianę jednemu z naszych autoryzowanych warsztatów serwisowych.

- ◆ Regularnie sprawdzaj kabel i wtyczkę ładowarki, czy nie uległy uszkodzeniu. Gdyby kabel lub wtyczka były uszkodzone, wymiana musi nastąpić u producenta lub w autoryzowanym serwisie BLACK + DECKER, aby uniknąć możliwego niebezpieczeństwa.
- ◆ Nigdy nie próbuj usuwania ani wymiany jakichkolwiek części nieopisanych w tej instrukcji.

Dodatkowe wskazówki bezpieczeństwa

Po użytkowaniu

- ◆ Wyjmij ładowarkę z gniazdka sieciowego zanim rozpoczniesz czyszczenie.
- ◆ Przechowuj urządzenie w suchym miejscu, gdy nie jest użytkowane.
- ◆ Dzieci nie powinny mieć dostępu do przechowywanych urządzeń.

Pozostałe zagrożenia

Przy użytkowaniu tego urządzenia występują dodatkowe zagrożenia, które nie zostały prawdopodobnie wymienione w tej instrukcji. Takie zagrożenia istnieją przy nieprawidłowym zastosowaniu lub długim użytkowaniu.

Również przy zachowaniu odpowiednich przepisów bezpieczeństwa i zastosowaniu wszystkich urządzeń bezpieczeństwa istnieją dodatkowe zagrożenia jak poniżej:

- ◆ Obrażenia spowodowane dotknięciem ruchomych części.
- ◆ Obrażenia spowodowane dotknięciem rozgrzanych części.
- ◆ Obrażenia spowodowane wymianą części lub akcesoriów.

- ◆ Obrażenia spowodowane długotrwałym użytkowaniem. Przy wydłużonym czasie użytkowania należy robić regularne przerwy.
- ◆ Ryzyko zdrowotne przy wdychaniu pyłu podczas używania narzędzia (np. przy pracach z drewnem, szczególnie dębowym, bukowym i płytą wiórową).

Bezpieczeństwo elektryczne


Urządzenie jest przeznaczone do użytku z 12V ujemnie uziemioną baterią samochodową.

Uwaga! Przyłącze do zapalniczki papierosowej jest wyposażone w bezpiecznik nie podlegający konserwacji. Przy zakłóceniach bezpiecznik załącza się. W takim przypadku zarówno bezpiecznik, wtyczka sieciowa jak i kabel muszą być wymienione przez producenta lub punkt serwisowy BLACK + DECKER, aby uniknąć potencjalnego niebezpieczeństwa.

Uwaga! Urządzenie nie może być podłączone do plusowo uziemionego systemu lub do systemu z innym napięciem elektrycznym.

- ◆ Urządzenie może pracować z kablem sieciowym, który należy do tego urządzenia.
- ◆ Urządzenie może pracować tylko pod bezpiecznym niskim napięciem zgodnie z danymi na tabliczce znamionowej.

Symbole ostrzegawcze na tabliczce

 Prze czytaj tę instrukcję całkowicie i uważnie zanim użyjesz urządzenia po raz pierwszy.

Elementy odkurzacza

To urządzenie posiada niektóre lub wszystkie wymienione elementy:

1. Wyłącznik
2. Rygiel pokrywy pojemnika
3. Pojemnik na kurz
4. Dysza
5. Wtyczka pojazdu 12V

Rys. A

6. Duża ssawka z włosiem
7. Duża dysza szczelinowa
8. Elastyczny wąż

Montaż

Akcesoria (rys. A)

- ◆ Duża ssawka z włosiem (6)
- ◆ Duża dysza szczelinowa (7)
- ◆ Elastyczny wąż (8)

Zakładanie akcesoriów (rys. A)

- ◆ Zamocuj pożądaný osprzęt na krótszym końcu elastycznego węża (8). Uważaj, aby osprzęt był mocno osadzony.
- ◆ Podłącz długi koniec elastycznego węża (8) na przód odkurzacza. Uważaj, aby wąż był w pełni osadzony.

Zastosowanie

Podłączeniu do zasilania prądem w samochodzie

- ◆ Upewnij się, że odkurzacz jest wyłączony
- ◆ Wyjmij zapalniczkę samochodową z gniazdka
- ◆ Włóż 12 V wtyczkę odkurzacza (5) do gniazdka zapalniczki samochodowej.

Załączanie i wyłączenie (rys. B)

- ◆ By załączyć odkurzacz, przesunąć wyłącznik (1) do przodu w pozycji 1
- ◆ By wyłączyć odkurzacz, przesunąć wyłącznik (4) do tyłu w pozycji 0.

Regulacja siły ssania

By zapewnić odpowiednią siłę ssania, trzeba regularnie czyścić filtry.

Opróżnianie i czyszczenie produktu

Szybkie opróżnianie pojemnika (rys. C)

- ◆ Odblokuj zaciski (9) i wyciągnij dyszę (4) na wprost
- ◆ Opróżnij pojemnik
- ◆ Nasuń dyszę ponownie na rękojeść aż do zatrzaśnięcia.

Czyszczenie pojemnika na kurz i filtrów (rys. D)

Uwaga! Filtry są filtrami wielokrotnego użytku i należy je regularnie czyścić.

- ◆ Naciśnij rygiel (2) i wyjmij pojemnik (3)
- ◆ Wyciągnij filtr trzymając pojemnik nad koszem do śmieci, aby pojemnik opróżnić.
- ◆ Nasuń pojemnik ponownie na rękojeść aż do zatrzaśnięcia.

Uwaga! Nigdy nie używaj odkurzacza bez filtrów. Odkurzanie przebiega sprawnie tylko przy czystych filtrach i pustym pojemniku na śmieci.

Filtr przedni (rys. E)

Filtr i filtr przedni można rozłączyć, aby ułatwić czyszczenie.

- ♦ Obróć filtr przedni (10) w prawo i zdejmij z filtra (11).

Czyszczenie pojemnika i filtrów

- ♦ Pojemnik i filtr mogą być czyszczone w ciepłym roztworze mydła.
- ♦ Filtry i pojemnik muszą być w pełni suche przed ponownym użyciem.

Wymiana filtrów

Filtry należy wymieniać co 6 do 9 miesięcy lub wcześniej w razie zużycia lub uszkodzenia. Filtry wymienne są do nabycia u dystrybutora firmy BLACK + DECKER. Dla modelu ADV1200 należy stosować filtr z numerem kat.VF110FC-XJ.

Konserwacja

Urządzenia akumulatorowe BLACK + DECKER (bez – i przewodowe) odznaczają się dużą trwałością użytkową i prawie nie wymagają konserwacji. Jednak w celu zapewnienia ciągłej, bezawaryjnej pracy niezbędne jest ich regularne czyszczenie.

Ostrzeżenie! Przed rozpoczęciem konserwacji urządzeń bez lub z przewodem:

- ♦ wyłącz urządzenie i wyjmij wtyczkę kabla z gniazda sieciowego.

Ochrona środowiska



Selektywna zbiórka odpadów. Wyrobu tego nie wolno wyrzucać do normalnych śmieci z gospodarstw domowych.

Gdy pewnego dnia poczujesz się zmuszony zastąpić wyrób BLACK + DECKER nowym sprzętem lub nie będziesz go już potrzebować, w trosce o ochronę środowiska nie wyrzucaj go do śmieci z gospodarstw domowych, a jedynie oddaj do specjalistycznego zakładu utylizacji odpadów.



Dzięki selektywnej zbiórce zużytych wyrobów i opakowań niektóre materiały mogą być odzyskane i ponownie wykorzystane. W ten sposób chroni się środowisko naturalne i zmniejsza popyt na surowce.

Stosuj się do lokalnych przepisów, jeżeli wymagają one oddawania zużytych elektrycznych urządzeń powszechnego użytku do specjalnych punktów zbiorczych lub zobowiązują sprzedawców do przyjmowania ich przy zakupie nowego wyrobu.

BLACK + DECKER chętnie przyjmuje stare, wyprodukowane przez siebie urządzenia i utylizuje je zgodnie z obowiązującymi przepisami. By skorzystać z tej usługi, oddaj zużyty sprzęt do autoryzowanego warsztatu naprawczego, który prowadzi zbiórkę w naszym imieniu.

W instrukcji tej zamieszczono adresy przedstawicielstw handlowych BLACK + DECKER, które udzielają informacji o warsztatach serwisowych. Ich listę znajdziesz także w Internecie pod adresem:

www.2helpU.com.

Dane techniczne

		ADV1200 (typ1)
Napięcie	V _{dc}	12
Masa	kg	1.29

Použitie výrobku

Váš ručný vysávač BLACK+DECKER ADV1200 Dustbuster® je určený na jednoduché suché vysávanie. Tento výrobok je určený iba na spotrebiteľské použitie v domácnostiach.

Bezpečnostné pokyny

Varovanie! Prečítajte si všetky bezpečnostné pokyny a bezpečnostné výstrahy. Nedodržanie nižšie uvedených varovaní a pokynov môže viesť k spôsobeniu úrazu elektrickým prúdom, k vzniku požiaru alebo k vážnemu zraneniu.



Varovanie! Pri použití elektrického náradia napájaného akumulátorom by sa mali vždy dodržiavať základné bezpečnostné pokyny, vrátane nasledujúcich, aby ste znížili riziko vzniku požiaru, riziko únikov kvapaliny z akumulátorov, riziko zranenia alebo materiálnych škôd.

- ◆ Pred použitím tohto výrobku si pozorne prečítajte tento návod.
- ◆ V tomto návode je popísané určené použitie tohto výrobku.

Použitie iného príslušenstva alebo prídavného zariadenia a vykonávanie iných pracovných operácií, než sa odporúča týmto návodom, môže spôsobiť zranenie osôb.

- ◆ Uchovajte tento návod na ďalšie použitie.

Použitie výrobku

- ◆ Nepoužívajte tento vysávač na vysávanie kvapalín alebo materiálov, ktoré by sa mohli vznietiť.
- ◆ Nepoužívajte tento vysávač v blízkosti horľavých výparov.
- ◆ Nepoužívajte tento vysávač v blízkosti vody.
- ◆ Neponárajte toto zariadenie do vody.
- ◆ Nikdy nevyťahujte zástrčku kábla zo zásuvky zapaľovača cigariet ťahaním za prívodný kábel. Vedte kábel tak, aby neprechádzal cez ostré hrany alebo horúce a mastné povrchy.
- ◆ Dávajte pozor, aby nedošlo k priškripnutiu kábla v dverách vozidla, v oknách alebo spínacími páčkami.
- ◆ Tento výrobok nie je vhodný na vysávanie cigaretových ohorkov

alebo obsahu popolníka.

- ◆ Dbajte na to, aby prúd vzduchu z vysávača nemieril na vaše oči a tvár.
- ◆ Tento výrobok môžu používať osoby staršie ako 8 rokov a osoby so zníženými fyzickými, zmyslovými či duševnými schopnosťami alebo s nedostatkom skúseností a znalostí, ak budú pod dozorom alebo ak boli oboznámené s bezpečným použitím tohto výrobku a ak pochopili, aké nebezpečenstvo hrozí pri jeho použití. S týmto výrobkom sa nesmú hrať deti. Čistenie a používateľskú údržbu nesmú vykonávať deti bez dozoru.

Kontroly a opravy

- ◆ Pred použitím skontrolujte, či sa na tomto zariadení nenachádzajú žiadne poškodené alebo chybné diely. Skontrolujte, či nie sú rozbité jeho časti a či nie sú poškodené spínače alebo iné diely, ktoré by mohli ovplyvniť jeho prevádzku.
- ◆ Nepoužívajte toto zariadenie, ak je akákoľvek jeho časť poškodená.

- ◆ Poškodené a zničené diely nechajte opraviť alebo vymeniť v autorizovanom servise.
- ◆ Pravidelne kontrolujte, či nedošlo k poškodeniu prírodného kábla a zástrčky. Ak je poškodený prírodný kábel alebo jeho zástrčka, musí ich vymeniť výrobca alebo autorizovaný servis BLACK+DECKER, aby sa zabránilo možným rizikám.
- ◆ Nikdy sa nepokúšajte demontovať alebo vymeniť iné diely, než sú diely uvedené v tomto návode.

Doplňkové bezpečnostné pokyny

Po použití

- ◆ Pred čistením odpojte nabíjačku od siete.
- ◆ Ak sa zariadenie nepoužíva, malo by byť uložené na suchom mieste.
- ◆ K uloženému zariadeniu nesmú mať prístup deti.

Zvyškové riziká

Ak sa náradie používa iným spôsobom, než je uvedené v priložených bezpečnostných varovaniach, môžu sa objaviť dodatočné zvyškové riziká. Táto riziká môžu vzniknúť v dôsledku nesprávneho použitia, dlhodobého použitia atď. Hoci sú dodržiavané príslušné bezpečnostné predpisy a používajú sa bezpečnostné zariadenia, určité zvyškové riziká nemôžu byť vylúčené. Tieto riziká sú nasledujúce:

- ◆ Zranenia spôsobené kontaktom s akoukoľvek rotujúcou alebo pohybujúcou sa časťou.
- ◆ Zranenia spôsobené pri výmene akýchkoľvek dielov, nožov alebo príslušenstva.
- ◆ Zranenia spôsobené dlhodobým použitím náradia. Ak používate akékoľvek náradie dlhší

- čas, zaistíte, aby sa robili pravidelné prestávky.
- ◆ Poškodenie sluchu.
- ◆ Zdravotné riziká spôsobené vdychovaním prachu vytváraného pri použití zariadenia (príklad: práca s drevom, najmä s dubovým, bukovým a MDF).

Elektrická bezpečnosť


Toto zariadenie je určené na napájanie akumulátormi vozidiel s napájacím napätím 12 V a s uzemneným záporným pólom.

Varovanie! Konektor pre zapaľovač cigariet je osadený neopraviteľnou bezpečnostnou poistkou. Poistka môže byť funkčná aj v prípade poruchy. Ak nastane tento prípad, poistku musí spoločne s konektorom a káblom vymeniť výrobca alebo autorizovaný servis BLACK+DECKER, aby sa zabránilo možným rizikám.

Varovanie! Neprevádzkujte tento výrobok vo vozidlách, kde je uzemnený kladný pól akumulátora alebo v ktorých sú použité akumulátory s iným napájacím napätím.

- ◆ Toto zariadenie sa môže použiť iba s napájacou jednotkou, ktorá je dodaná s týmito zariadením.
- ◆ Toto zariadenie môže byť napájané iba bezpečnostným extra nízkym napätím, ktoré sa musí zhodovať s údajmi uvedenými na zariadení.

Symboly vyznačené na výrobku

 Pred použitím výrobku si pozorne prečítajte tento návod.

Popis

Tento výrobok sa skladá z niektorých alebo zo všetkých nasledujúcich častí.

1. Spínač zapnuté/vypnuté
2. Uvoľňovacie tlačidlo nádoby na nečistoty
3. Nádoba na nečistoty
4. Hubica
5. Zástrčka do zásuvky vozidla 12 V

Obr. A

6. Veľká kefková hlavica
7. Veľký štrbinový nástavec
8. Ohybná hadica

Zostavenie

Príslušenstvo (obr. A)

Tieto modely sa dodávajú s niektorým alebo s kompletným nasledujúcim príslušenstvom:

- ◆ Veľká kefková hlavica (6)
- ◆ Veľký štrbinový nástavec (7)
- ◆ Ohybná hadica (8)

Upevnenie príslušenstva (obr. A)

- ◆ Nasadíte na kratší koniec ohybnej hadice (8) požadované príslušenstvo. Uistíte sa, či je príslušenstvo riadne nasunuté.
- ◆ Jeden koniec ohybnej hadice (8) pripojíte k prednej strane vysávača. Uistíte sa, či je ohybná hadica celkom zasunutá.

Použitie

Pripojenie k napájacej zásuvke auta

- ◆ Uistíte sa, či je vysávač vypnutý.
- ◆ Zo zásuvky vo vozidle vyberte zapaľovač cigariet.
- ◆ Zasuňte zástrčku 12 V (5) do zásuvky zapaľovača cigariet.

Zapnutie a vypnutie (obr. B)

- ◆ Ak chcete vysávač zapnúť, presuňte spínač zapnuté/vypnuté (1) dopredu do polohy 1.
- ◆ Ak chcete vysávač vypnúť, presuňte spínač zapnuté/vypnuté (1) dozadu do polohy 0.

Optimalizácia nasávacieho výkonu

Ak chcete udržať optimálny nasávací výkon, musíte počas používania vysávača pravidelne čistiť filtre.

Vyprázdnenie nádoby na nečistoty a čistenie vysávača.

Rýchle vyprázdnenie nádoby na nečistoty (obr. C)

- ◆ Stlačte uvoľňovacie západky (9) a odoberte hubicu (4) smerom hore.
- ◆ Vyprázdnite nádobu na nečistoty.
- ◆ Ak chcete hubicu znovu upevniť na vysávač, nasadíte ju späť na rukoväť tak, aby došlo k jej riadnemu usadeniu.

Odobratie nádoby na nečistoty a filtrov (obr. D)

Varovanie! Filtre sa môžu opakovane použiť a musia sa pravidelne čistiť.

- ◆ Stlačte uvoľňovaciu západku (2) a vysuňte nádobu na nečistoty (3) z vysávača.
- ◆ Držte nádobu na nečistoty nad odpadkovým košom a vyberte z nádoby filter, aby došlo k vyprázdneniu obsahu nádoby.

- ♦ Ak chcete nádobu na nečistoty nasadiť späť, zasuňte ju späť do rukoväti tak, aby došlo k jej riadnemu usadeniu.

Varovanie! Nikdy nepoužívajte tento vysávač bez filtrov. Optimálne vysatie prachu dosiahnete iba s čistými filtermi.

Predfilter (obr. E)

Filter a predfilter môžu byť oddelené, aby bolo uľahčené ich čistenie.

- ♦ Otočte predfilterom (10) v smere pohybu hodinových ručičiek a vyberte ho z filtra (11).

Čistenie nádoby na nečistoty a filtrov

- ♦ Nádoby na nečistoty a filtre sa môžu umyť teplou vodou a mydlom.
- ♦ Pred opätovným nasadením sa uistite, či sú filtre aj nádoba celkom suché.

Výmena filtrov

Filtre by sa mali vymieňať každých 6 až 9 mesiacov alebo vždy, keď sú opotrebované alebo poškodené.

Výmenné filtre si môžete kúpiť u autorizovaného predajcu BLACK+DECKER:

Pre modely: ADV1200 používajte filter s katalógovým číslom VF110FC-XJ

Údržba

Vaše náradie BLACK+DECKER bolo skonštruované tak, aby pracovalo dlhý čas s minimálnymi nárokmi na údržbu. Riadna starostlivosť o náradie a jeho pravidelné čistenie Vám zaisťia jeho bezproblémový chod.

Varovanie! Pred vykonávaním akejkoľvek údržby náradia napájaného akumulátorom alebo náradia s prívodným káblom:

- ♦ Vypnite a odpojte prívodný kábel od siete.

Ochrana životného prostredia



Triedte odpad. Tento výrobok sa nesmie likvidovať v bežnom domovom odpade.

Ak nebudete výrobok BLACK+DECKER ďalej používať alebo ak si ho prajete nahradiť novým, nelikvidujte ho spolu s bežným komunálnym odpadom. Zaisťte likvidáciu tohto výrobku v triedenom odpade.



Triedený odpad umožňuje recykláciu a opätovné využitie použitých výrobkov a obalových materiálov.

Opätovné použitie recyklovaných materiálov pomáha chrániť životné prostredie pred znečistením a znižuje spotrebu surovín.

Pri kúpe nových výrobkov Vám predajne, miestne zberne odpadov alebo recyklačné stanice poskytnú informácie o správnej likvidácii elektroodpadov z domácnosti.

Spoločnosť BLACK+DECKER poskytuje službu zberu a recyklácie výrobkov BLACK+DECKER po skončení ich prevádzkovej životnosti. Ak chcete využiť výhody tejto služby, odovzdajte, prosím, Váš výrobok ktorémukoľvek zástupcovi autorizovaného servisu, ktorý zariadenie odoberie a zaisťí jeho recykláciu.

Miesto najbližšieho autorizovaného servisu BLACK+DECKER nájdete na príslušnej adrese uvedenej v tomto návode. Zoznam autorizovaných servisov BLACK+DECKER a podrobnosti o popredajnom servise nájdete aj na internetovej adrese: www.2helpU.com

Technické údaje

		ADV1200 Typ 1
Napájacie napätie	V	12
Hmotnosť	kg	1,29

Záruka

Spoločnosť Black & Decker je presvedčená o kvalite svojich výrobkov a ponúka mimoriadnu záruku. Táto záruka sa ponúka v prospech zákazníka a nijako neovplyvní jeho zákonné záručné práva. Táto záruka platí vo všetkých členských štátoch EÚ a Európskej zóny voľného obchodu EFTA.

Ak sa objavia na výrobku Black & Decker, v priebehu 24 mesiacov od kúpy, akékoľvek poruchy spôsobené materiálovou alebo výrobnou chybou, spoločnosť Black & Decker garantuje v snahe o minimalizovanie Vašich starostí bezplatnú výmenu chybných dielov, opravu alebo výmenu celého výrobku za nižšie uvedených podmienok:

- ♦ Tento výrobok sa nepoužíval na obchodné alebo profesionálne účely a nedochádzalo k jeho prenájomu.

- ♦ Tento výrobok nebol vystavený nesprávnemu použitiu a nebola zanedbaná jeho predpísaná údržba.
- ♦ Tento výrobok nebol poškodený cudzím zavinením, inými predmetmi alebo nehodou.
- ♦ Opravy neboli vykonávané inými osobami než autorizovanými opravármi alebo mechanikmi autorizovaného servisu Black & Decker.

Ak požadujete záručnú opravu, budete musieť predajcovi alebo zástupcovi autorizovaného servisu predložiť doklad o kúpe výrobku. Miesto najbližšieho autorizovaného servisu Black & Decker nájdete na príslušnej adrese uvedenej v tomto návode. Zoznam autorizovaných servisov Black & Decker a podrobnosti o popredajnom servise nájdete aj na internetovej adrese: www.2helpU.com

Navštívte, prosím, naše stránky www.blackanddecker.cz a zaregistrujte tu svoj nový výrobok BLACK+DECKER, aby ste mohli byť informovaní o nových výrobkoch a špeciálnych ponukách. Ďalšie informácie o značke BLACK+DECKER a o celom rade našich ďalších výrobkov nájdete na adrese www.blackanddecker.co.uk

Назначение

Ваш ручной автомобильный пылесос BLACK+DECKER Dustbuster® ADV1200 предназначен для выполнения лёгкой сухой уборки. Данный прибор предназначен только для бытового использования.

Инструкции по технике безопасности



Внимание! Внимательно прочтите все инструкции по безопасности и руководство по эксплуатации.

Несоблюдение всех перечисленных ниже правил безопасности и инструкций может привести к поражению электрическим током, возникновению пожара и/или получению тяжёлой травмы.



Внимание! При использовании устройств с питанием от аккумулятора соблюдение правил по технике безопасности и следование данным инструкциям позволит снизить вероятность возникновения пожара, протечки аккумуляторов, получения травм и повреждений.

- ◆ Перед использованием прибора внимательно прочтите данное руководство по эксплуатации.
- ◆ Назначение прибора описывается в данном руководстве по эксплуатации. Использование любых принадлежностей или приспособлений, а также выполнение данным прибором любых видов работ, не рекомендованных данным руководством по эксплуатации, может привести к несчастному случаю.
- ◆ Сохраните данное руководство для последующего обращения к нему.

Использование прибора

- ◆ Не используйте прибор для собирания жидкостей и легковоспламеняющихся веществ.
- ◆ Не используйте прибор в среде воспламеняющихся паров.
- ◆ Не используйте прибор рядом с водой.

- ◆ Не погружайте прибор в воду.
- ◆ Никогда не тяните за кабель прибора для выдергивания штекера из гнезда прикуривателя. Не подвергайте кабель воздействию высокой температуры, масла и держите его вдали от острых предметов и углов.
- ◆ Следите, чтобы кабель прибора не был зажат дверями автомобиля, окнами или рычагами.
- ◆ Данный прибор не предназначен для всасывания сигарного или сигаретного пепла.
- ◆ Не наводите поток воздуха электродвигателя на лицо и глаза.
- ◆ Данный прибор может использоваться детьми старше 8-ми лет и людьми со сниженными физическими, сенсорными и умственными способностями или не имеющими необходимого опыта или навыка, если они выполняют работу под присмотром или получили

инструкции относительно безопасной работы с этим прибором и осознают наличие потенциальной опасности при его использовании. Не позволяйте детям играть с прибором. Не позволяйте детям производить чистку и техническое обслуживание прибора без присмотра.

Осмотр и ремонт

- ◆ Перед началом эксплуатации, всегда проверяйте исправность прибора. Убедитесь в отсутствии поломанных деталей, повреждённых выключателей и прочих дефектов, способных повлиять на работу прибора.
- ◆ Не используйте прибор, если повреждена или неисправна какая-либо его деталь.
- ◆ Ремонтируйте или заменяйте повреждённые или неисправные детали только в авторизованном сервисном центре.
- ◆ Регулярно проверяйте электрический кабель и штекер на наличие повреждений и признаков

износа. Во избежание несчастного случая, замена повреждённого кабеля питания или штекера должна производиться только на заводе-изготовителе или в авторизованном сервисном центре BLACK+DECKER.

- ◆ Ни в коем случае не снимайте и не заменяйте детали, за исключением деталей, указанных в данном руководстве по эксплуатации.

Дополнительные инструкции по безопасности

После использования

- ◆ Перед чисткой зарядного устройства отключите его от источника питания.
- ◆ Храните не используемый прибор в сухом месте.
- ◆ Дети не должны иметь доступ к убраным на хранение приборам.

Остаточные риски

При работе данным прибором возможно возникновение дополнительных остаточных рисков, которые не вошли в описанные здесь правила техники безопасности. Эти риски могут возникнуть при неправильном или продолжительном использовании изделия и т.п. Несмотря на соблюдение соответствующих инструкций по технике безопасности и использование предохранительных устройств, некоторые остаточные риски невозможно полностью исключить. К ним относятся:

- ◆ Травмы в результате касания вращающихся/двигающихся частей прибора.
- ◆ Риск получения травмы во время смены деталей прибора или насадок.
- ◆ Риск получения травмы, связанный с продолжительным использованием прибора. При использовании прибора

в течение продолжительного периода времени делайте регулярные перерывы в работе.

- ◆ Ухудшение слуха.
- ◆ Ущерб здоровью в результате вдыхания пыли в процессе работы с прибором (например, при обработке древесины, в особенности, дуба, бука и ДВП).

Электробезопасность


Данный прибор разработан для использования от автомобильной аккумуляторной системы 12 В с заземлением отрицательного полюса.

Внимание! Штекер прикуривателя оснащен плавким предохранителем, не подлежащим техническому обслуживанию. Предохранитель может работать даже в случае неисправности. Если это произошло, предохранитель вместе со штекером и кабелем должен быть заменён на заводе-изготовителе или в авторизованном сервисном центре BLACK+DECKER, чтобы исключить риск несчастного случая.

Внимание! Не подключайте прибор к системам с заземлением положительного полюса или с другим напряжением.

- ◆ Прибор должен использоваться только с устройством электропитания, поставляемым в комплекте с прибором.
- ◆ Прибор должен подключаться только к розеткам с безопасным сверхнизким напряжением, в соответствии с маркировкой на приборе.

Маркировка прибора

 Перед использованием прибора внимательно прочтите данное руководство по эксплуатации.

Составные части

Ваш прибор может содержать все или некоторые из перечисленных ниже составных частей:

1. Клавиша пускового выключателя
2. Отпирающая кнопка пылесборника
3. Пылесборник
4. Сопло
5. Штекер 12 В для автомобиля

Рис. А

6. Длинная щётка-насадка
7. Длинная узкая насадка
8. Гибкий шланг

Сборка

Насадки (Рис. А)

В комплект поставки данных моделей могут входить все или некоторые из перечисленных ниже принадлежностей:

- ◆ Длинная щётка-насадка (6)
- ◆ Длинная узкая насадка (7)
- ◆ Гибкий шланг (8)

Установка насадок (Рис. А)

- ◆ Вставьте соответствующую насадку в короткий конец гибкого шланга (8). Убедитесь, что насадка вставлена до упора.
- ◆ Вставьте длинный конец гибкого шланга (8) в переднюю часть прибора. Убедитесь, что гибкий шланг вставлен до упора.

Эксплуатация

Подсоединение к автомобильному источнику питания

- ◆ Убедитесь, что прибор выключен.
- ◆ Извлеките прикуриватель из его гнезда.
- ◆ Вставьте в гнездо прикуривателя штекер 12 В (5).

Включение и выключение (Рис. В)

- ◆ Чтобы включить прибор, передвиньте клавишу выключателя (1) вперёд в положение 1.
- ◆ Чтобы выключить прибор, передвиньте клавишу выключателя (1) назад в положение 0.

Улучшение всасывания

Чтобы поддерживать силу всасывания на оптимальном уровне, необходимо регулярно чистить фильтры.

Опорожнение и чистка прибора

Быстрое опорожнение пылесборника (Рис. С)

- ◆ Нажмите на отпирающие кнопки (9) и снимите с прибора сопло (4).
- ◆ Опорожните содержимое пылесборника.
- ◆ Для установки сопла на место, вставьте его в рукоятку до щелчка.

Снятие пылесборника и фильтров (Рис. D)

Внимание! Фильтры рассчитаны на многократное использование, поэтому должны регулярно очищаться.

- ◆ Нажмите на отпирающую кнопку (2) и снимите пылесборник (3).
- ◆ Держа пылесборник над мусорным ведром, извлеките фильтр и опорожните содержимое пылесборника.
- ◆ Для установки пылесборника на место, вставьте его в рукоятку до щелчка.

Внимание! Никогда не используйте прибор без установленных фильтров. Оптимальная сборка пыли может быть достигнута только при наличии чистых фильтров.

Внутренний фильтр (Рис. Е)

Для большей эффективности при чистке, из основного фильтра можно извлечь внутренний фильтр.

- ◆ Поверните внутренний фильтр (10) в направлении по часовой стрелке и извлеките его из основного фильтра (11).

Чистка пылесборника и фильтров

- ◆ Мойте пылесборник и фильтры в тёплой мыльной воде.
- ◆ Перед установкой убедитесь, что пылесборник и фильтры полностью сухие.

Замена фильтров

Фильтры должны заменяться каждые 6-9 месяцев, а также в случае их износа или повреждения.

Фильтры для замены можно приобрести у Вашего продавца BLACK+DECKER:
Для модели ADV1200 используйте фильтр с номером по каталогу VF110FC-XJ.

Техническое обслуживание

Ваш электрический/аккумуляторный прибор BLACK+DECKER рассчитан на работу в течение продолжительного времени при минимальном техническом обслуживании. Срок службы и надёжность инструмента увеличивается при правильном уходе и регулярной чистке.

Внимание! Перед проведением технического обслуживания электрического/аккумуляторного прибора:

- ◆ Выключите прибор и отключите его от источника питания.

Защита окружающей среды



Раздельный сбор. Данное изделие нельзя утилизировать вместе с обычными бытовыми отходами.

Если однажды Вы захотите заменить Ваше изделие BLACK+DECKER или Вы больше в нём не нуждаетесь, не выбрасывайте его вместе с бытовыми отходами. Отнесите изделие в специальный приёмный пункт.



Раздельный сбор изделий с истекшим сроком службы и их упаковок позволяет пускать их в переработку и повторно использовать. Использование переработанных материалов помогает защищать окружающую среду от загрязнения и снижает расход сырьевых материалов.

Местное законодательство может обеспечить сбор старых электроприборов отдельно от бытового мусора на муниципальных свалках отходов, или Вы можете сдавать их в торговом предприятии при покупке нового изделия.

Фирма BLACK+DECKER обеспечивает приём и переработку отслуживших свой срок изделий BLACK+DECKER. Чтобы воспользоваться этой услугой, Вы можете сдать Ваше изделие в любой авторизованный сервисный центр, который собирает их по нашему поручению.

Вы можете узнать место нахождения Вашего ближайшего авторизованного сервисного центра, обратившись в Ваш местный офис BLACK+DECKER по адресу, указанному в данном руководстве по эксплуатации. Кроме этого, список авторизованных сервисных центров BLACK+DECKER и полную информацию о нашем послепродажном обслуживании и контактах Вы можете найти в интернете по адресу: www.2helpU.com

Технические характеристики

		ADV1200 (Тип 1)
Напряжение питания	В пост. тока	12
Вес	кг	1.29

BLACK+DECKER

Гарантийные условия

Уважаемый покупатель!

1. Поздравляем Вас с покупкой высококачественного изделия BLACK+DECKER и выражаем признательность за Ваш выбор.
2. При покупке изделия требуйте проверки его комплектности и исправности в Вашем присутствии, инструкцию по эксплуатации и заполненный гарантийный талон на русском языке.
В гарантийном талоне должны быть внесены: модель, дата продажи, серийный номер, дата производства инструмента; название, печать и подпись торговой организации. При отсутствии у Вас правильно заполненного гарантийного талона мы будем вынуждены отклонить Ваши претензии по качеству данного изделия.
3. Во избежание недоразумений убедительно просим Вас перед началом работы с изделием внимательно ознакомиться с инструкцией по его эксплуатации. Правовой основой настоящих гарантийных условий является действующее Законодательство.
Гарантийный срок на данное изделие составляет 24 месяца и исчисляется со дня продажи. В случае устранения недостатков изделия, гарантийный срок продлевается на период его нахождения в ремонте. Срок службы изделия - 5 лет со дня продажи.
4. В случае возникновения каких-либо проблем в процессе эксплуатации изделия рекомендуем Вам обращаться только в уполномоченные сервисные центры BLACK+DECKER, адреса и телефоны которых Вы сможете найти в гарантийном талоне, на сайте www.2helpU.com или узнать в магазине. Наши сервисные станции - это не только квалифицированный ремонт, но и широкий ассортимент запчастей и принадлежностей.
5. Производитель рекомендует проводить периодическую проверку и техническое обслуживание изделия в уполномоченных сервисных центрах.
6. Наши гарантийные обязательства распространяются только на неисправности, выявленные в течение гарантийного срока и вызванные дефектами производства и / или материалов.
7. **Гарантийные обязательства не распространяются на неисправности изделия, возникшие в результате:**
 - 7.1. Несоблюдения пользователем предписаний инструкции по эксплуатации изделия, применения изделия не по назначению, неправильном хранении, использовании принадлежностей, расходных материалов и запчастей, не предусмотренных производителем.
 - 7.2. Механического повреждения (сколы, трещины и разрушения) внутренних и внешних деталей изделия, основных и вспомогательных рукояток, сетевого электрического кабеля, вызванного внешним ударным или любым иным воздействием.
 - 7.3. Попадания в вентиляционные отверстия и проникновение внутрь изделия посторонних предметов, материалов или веществ, не являющихся отходами, сопровождающими применение изделия по назначению, такими как: стружка, опилки, песок, и пр.
 - 7.4. Воздействие на изделие неблагоприятных атмосферных и иных внешних факторов, таких как дождь, снег, повышенная влажность, нагрев, агрессивные среды, несоответствие параметров питающей электросети, указанным на инструменте.
 - 7.5. Стихийного бедствия. Повреждение или утрата изделия, связанное с непредвиденными бедствиями, стихийными явлениями, в том числе вследствие действия непреодолимой силы (пожар, молния, потоп и другие природные явления), а так же вследствие перепадов напряжения в электросети и другими причинами, которые находятся вне контроля производителя.
8. **Гарантийные условия не распространяются:**
 - 8.1. На инструменты, подвергавшиеся вскрытию, ремонту или модификации вне уполномоченной сервисного центра.
 - 8.2. На детали и узлы, имеющие следы естественного износа, такие как: приводные ремни и колеса, угольные щетки, смазка, подшипники, зубчатое зацепление редукторов, резиновые уплотнения, сальники, направляющие ролики, муфты, выключатели, бойки, толкатели, стволы и т.п.
 - 8.3. На сменные части: патроны, цанги, зажимные гайки и фланцы, фильтры, аккумуляторные батареи, ножи, шлифовальные подошвы, цепи, звездочки, пильные шины, защитные кожухи, пилки, абразивы, пильные и абразивные диски, фрезы, сверла, буры и т.п.
 - 8.4. На неисправности, возникшие в результате перегрузки инструмента (как механической, так и электрической), повлекшей выход из строя одновременно двух и более деталей и узлов, таких как: ротора и статора, обеих обмоток статора, ведомой и ведущей шестерни редуктора и других узлов и деталей. К безусловным признакам перегрузки изделия относятся, помимо прочих: появление цветов побежалости, деформация или оплавление деталей и узлов изделия, потемнение или облупивание изоляции проводов электродвигателя под воздействием высокой температуры.

Область застосування

Ваш ручний пиросос BLACK+DECKER ADV1200 Dustbuster® призначений для легкого сухого прибирання. Цей інструмент призначений лише для побутового використання.

Інструкції з техніки безпеки



Попередження! Перед використанням інструменту уважно прочитайте всі попередження та інструкції. Невиконання попереджень та інструкцій, наведених нижче, може призвести до ураження електричним струмом, пожежі та/або серйозних травм.



Попередження! При використанні пристроїв, що працюють від батарей, необхідно дотримуватись основних заходів безпеки, включаючи наступні, щоб знизити ризик виникнення пожежі, протікання батарей, травм та матеріальних ушкоджень.

- ◆ Перед роботою з пристроєм уважно прочитайте цей посібник.

- ◆ Використання за призначенням описане в цьому керівництві. Використання будь-яких аксесуарів чи додаткових інструментів або виконання операцій з прибором, не описаних у цьому посібнику, може призвести до особистих травм.
- ◆ Зберігайте це керівництво для отримання інформації в подальшому.

Використання пристрою

- ◆ Не використовуйте цей пристрій для збирання рідин або будь-яких матеріалів, які можуть загорітися.
- ◆ Не використовуйте пристрій біля легкозаймистих парів.
- ◆ Не використовуйте пристрій біля води.
- ◆ Не погружайте пристрій в воду.
- ◆ Не тягніть за кабель пристрою, щоб відключити його від розетки. Оберігайте кабель від контакту з джерелами тепла, потрапляння жиру та контакту з гострими предметами.

- ◆ Будьте обережні, щоб не здавлювати кабель у дверях автомобіля, вікнах або важелях.
- ◆ Цей продукт не підходить для збирання попелу сигарет або сигар.
- ◆ Тримайте току електродвигуна подалі від очей і обличчя.
- ◆ Цей пристрій можуть використовувати діти від 8 років та особи зі зниженими фізичними, сенсорними та розумовими можливостями або з недостатнім досвідом та знаннями, якщо вони отримали керівництво та інструкції щодо використання цього пристрою безпечним чином та зрозуміли можливу небезпеку. Не дозволяйте дітям грати з пристроєм. Не дозволяйте дітям очищувати пристрій та виконувати його технічне обслуговування.
- ◆ пошкоджених перемикачів та інших умов, що можуть вплинути на роботу.
- ◆ Не використовуйте пристрій, якщо виявлено пошкодження або дефекти якоїсь деталі.
- ◆ Пошкоджені або дефектні деталі необхідно відремонтувати або замінити, звернувшись до авторизованого центру з ремонту.
- ◆ Регулярно перевіряйте кабель і роз'єм на пошкодження. Якщо шнур живлення або роз'єм пошкоджений, його необхідно замінити у виробника або в офіційному сервісному центрі компанії BLACK+DECKER для уникнення небезпеки.
- ◆ Ніколи не намагайтесь знімати або замінювати деталі, за винятком тих, що вказані в цьому керівництві.

Перевірка та ремонт

- ◆ Перед використанням перевірте пристрій на наявність пошкоджених деталей. Перевірте на наявність зламаних деталей,

Додаткові інструкції з техніки безпеки

Після використання

- ◆ Витягніть зарядний пристрій з розетки перед очищенням.
- ◆ Коли пристрій не використовується, його необхідно зберігати в сухому місці.
- ◆ Дітям забороняється мати доступ до пристрою в місці зберігання.

Залишкові ризики

При використанні інструменту можуть виникнути додаткові залишкові ризики, які можуть бути не внесені до попереджень щодо техніки безпеки цього керівництва. Ці ризики можуть виникнути через невірне використання, тривале використання, тощо. Незважаючи на виконання всіх відповідних правил техніки безпеки та використання пристроїв безпеки, неможливо уникнути деяких залишкових ризиків. Сюди належать:

- ◆ Травми через контакт з деталями, що рухаються/обертаються.
- ◆ Травми при заміні деталей, пильних полотен або аксесуарів.
- ◆ Травми через занадто тривале використання інструменту. При використанні будь-якого інструменту протягом тривалого періоду часу не забувайте робити регулярні перерви.
- ◆ Порушення слуху.
- ◆ Небезпека для здоров'я через вдихання пилу, що утворюється при використанні інструменту (наприклад, при роботі з деревом, особливо з дубом, березою та ДВП)

Електрична безпека

Пристрій розроблений для використання з системою автомобільного акумулятору з заземленням негативного полюсу напругою 12 В.

Попередження! Роз'єм прикурювача оснащено запобіжником, що не ремонтується. Запобіжник може спрацювати у разі несправності. Якщо так станеться, що запобіжник потрібно замінити разом з роз'ємом та кабелем, звернувшись до виробника або в авторизований сервісний центр компанії BLACK+DECKER для уникнення небезпеки.

Попередження! Не використовуйте пристрій з системами, які мають заземлення позитивного полюса або іншу напругу.

- ◆ Цей пристрій можна використовувати лише з джерелом живлення, що надається в комплекті.
- ◆ Цей пристрій можна використовувати лише з безпечною низькою напругою відповідно до маркування на пристрої.

Умовні позначки на пристрою



Перед роботою з пристроєм уважно прочитайте цей посібник.

Деталі

Цей інструмент має деякі чи всі деталі з нижче вказаних.

1. Вимикач
2. Кнопка звільнення пілозбірника
3. Пілозбірник
4. Сопло
5. Автомобільний роз'єм на 12V

Мал. А

6. Велика головка щітки
7. Велика щілинна насадка
8. Гнучкий шланг

Збирання

Аксесуари (мал. А)

Ці моделі можуть поставлятися з деякими з наступних аксесуарів:

- ◆ Велика головка щітки (6)
- ◆ Велика щілинна насадка (7)
- ◆ Гнучкий шланг (8)

Встановлення аксесуарів (Мал. А)

- ◆ Встановіть відповідний аксесуар на короткому кінці гнучкого шлангу (8). Переконайтеся, що аксесуар повністю втоплений.
- ◆ Встановіть довгий кінець гнучкого шлангу (8) в передню частину пристрою. Переконайтеся, що гнучкий шланг повністю втоплений.

Використання

Підключення до джерела живлення автомобіля

- ◆ Переконайтеся, що пристрій вимкнений.
- ◆ Витягніть запальничку з прикурювача.
- ◆ Вставте роз'єм на 12V (5) у гніздо прикурювача.

Увімкнення/вимкнення (мал. В)

- ◆ Щоб увімкнути пристрій, посуňte перемикач (1) вперед у положення 1.
- ◆ Щоб вимкнути пристрій, посуňte перемикач (1) назад у положення 0.

Оптимізація сили всмоктування

Для підтримки оптимальної сили всмоктування необхідно регулярно очищувати фільтри під час використання.

Спорожнення та очищення продукту.

Швидке спорожнення пилозбірника (мал. С)

- ◆ Натисніть засувки (9) і з ходу стягніть форсунку (4).
- ◆ Очистіть вміст пилозбірника.
- ◆ Для встановлення сопла верніть його назад на ручку, поки воно твердо на «клікне» на місце.

Знімання пилозбірника та фільтрів (мал. D)

Попередження! Фільтри призначені для багаторазового використання, тому їх потрібно регулярно очищувати.

- ◆ Натисніть засувку (2) і з ходу стягніть форсунку (3).
- ◆ Утримуючи пилозбірник над відром для сміття, витягніть фільтр, щоб очистити вміст пилозбірника.
- ◆ Для встановлення пилозбірника верніть його назад на ручку, поки воно твердо на «клікне» на місце.

Попередження! Не використовуйте пристрій без фільтрів. Оптимальне всмоктування пилу забезпечується за допомогою чистих фільтрів.

Фільтр попереднього очищення (мал. E)

Фільтр і фільтр попереднього очищення можуть бути відокремлені, щоб забезпечити кращу очистку.

- ◆ Поверніть фільтр попереднього очищення (10) в напрямку за годинниковою стрілкою і підійміть його з фільтра (11).

Очищення пилозбірників та фільтрів

- ◆ Пилозбірники і фільтри можна мити у теплій мильній воді.
- ◆ Переконайтеся, що фільтри і пилозбірник сухі, перш ніж знову бути посаджені.

Заміна фільтрів

Фільтри потрібно замінювати кожні 6-9 місяців, або якщо вони зношені або пошкоджені.

Змінні фільтри можна придбати у дилерів продукції BLACK+DECKER:
Для моделей: ADV1200 використовуйте фільтр з номером частини VF110FC-XJ

Технічне обслуговування

Ваш пристрій виробництва компанії BLACK+DECKER призначений для роботи протягом довгого часу з мінімальним обслуговуванням. Довга задовільна робота інструменту залежить від відповідного обслуговування інструменту та регулярного його очищення.

Попередження! Перед виконанням будь-якого технічного обслуговування інструменту зі шнуром живлення або без нього:

- ◆ Вимкніть інструмент та відключіть його від мережі живлення.

Захист навколишнього середовища



Окреме збирання. Цей продукт не можна викидати разом зі звичайним побутовим сміттям.

Якщо якимось ви вирішите, що ваш виріб фірми BLACK+DECKER має бути замінено, або він вам більше не потрібний, не викидайте його на смітник побутового сміття. Зробіть цей виріб доступним для спеціального збирання.



Окремий збір використаних виробів та упаковки дозволяє повторно переробляти та використовувати матеріали.

Переробка повторно використовуваних матеріалів допомагає попередити забруднення навколишнього середовища та зменшує потребу в сировині.

Місцеві законодавчі акти можуть передбачати окремий збір електричного обладнання в муніципальних місцях для збору сміття або продавцями при покупці нового обладнання.

Компанія BLACK+DECKER має можливість для збору та переробки продуктів власного виробництва після закінчення їхнього терміну служби. Щоб скористатися цією послугою, поверніть виріб компанії в офіційний сервісний центр, які збирають відпрацьовані продукти за наш рахунок.

Ви можете знайти місцезнаходження найближчого до Вас сервісного центру, зв'язавшись з місцевим офісом компанії

BLACK+DECKER за адресою, що вказана в цих інструкціях. Крім того, список офіційних сервісних центрів компанії BLACK+DECKER з усіма подробицями нашого післяпродажного обслуговування та контактною інформацією міститься в Інтернеті за адресою: www.2helpU.com

Технічні дані

		ADV1200 (Тип 1)
Напруга	V _{ac}	12
Вага	кг	1,29

Гарантія

Компанія Black & Decker впевнена в якості своєї продукції та пропонує чудові умови гарантії. Ці гарантійні умови є додатковими та в якійсь мірі підтверджують ваші законні права. Ця гарантія є дійсною на території країн-членів Європейського Союзу та в європейській зоні вільної торгівлі.

Якщо продукт Black & Decker стає несправним через неякісні матеріали, конструкцію або невідповідність вимогам протягом 24 місяці з дня покупки, компанія Black & Decker гарантує заміну несправних деталей, ремонт продуктів, що піддалися зносу, або заміну таких продуктів для забезпечення мінімальних незручностей для споживачів, за винятком випадків, коли:

- ◆ Продукт використовувався в професійних цілях та об'ємах;
- ◆ Продукт використовувався не за призначенням або не обслуговувався;
- ◆ Продукт зазнав механічних пошкоджень, викликаних зовнішніми предметами, речовинами або іншим впливом;
- ◆ Продукт намагалися відремонтувати особи, які не є працівниками офіційного сервісного центру або персоналом з ремонту компанії Black & Decker.

Щоб отримати гарантійне обслуговування, вам необхідно надати доказ покупки продавцеві або агенту з ремонту. Ви можете знайти місцезнаходження найближчого до Вас сервісного центру, зв'язавшись з місцевим офісом компанії Black & Decker за адресою, вказаною в цих інструкціях. Крім того, список офіційних сервісних центрів компанії Black & Decker з усіма подробицями нашого післяпродажного обслуговування та контактною

інформацією міститься в Інтернеті за адресою: www.2helpU.com

Будь ласка, відвідайте наш сайт www.blackanddecker.co.uk, щоб зареєструвати свій новий продукт BLACK+DECKER та отримувати інформацію про нові продукти та спеціальні пропозиції. Для отримання додаткової інформації про торгівлю марку BLACK+DECKER та наші продукти відвідайте наш сайт за адресою www.blackanddecker.co.uk

БЛЕК ЕНД ДЕККЕР

гарантійні умови

Шановний покупцю!

1. Вітаємо Вас з покупкою високоякісного виробу компанії Black & Decker та висловлюємо Вам свою вдячність за Ваш вибір.
- 1.1. Надійна робота цього виробу на протязі всього терміну експлуатації є предметом особливої турботи наших сервісних служб. У випадку виникнення будь-яких проблем в процесі експлуатації виробу ми рекомендуємо Вам звертатися лише до авторизованих сервісних організацій, адреси та телефони яких Ви зможете знайти в Гарантійному талоні або дізнатися в магазині.
Наші сервісні центри – це не тільки кваліфікований ремонт, але і широкий вибір запчастин та аксесуарів.
- 1.2. При купівлі виробу вимагайте перевірки його комплектності та справності за Вашої присутності, наявності інструкції з експлуатації та заповненого Гарантійного талону на українській мові. За умови відсутності у Вас правильно заповненого Гарантійного талону ми будемо вимушені відхилити Ваші претензії щодо якості цього виробу.
- 1.3. Щоб уникнути всіх непорозумінь наполегливо просимо Вас перед початком роботи з виробом уважно ознайомитись з інструкцією щодо його експлуатації.
- 1.4. Звертаємо Вашу увагу на виключно побутове призначення цього виробу.
2. Правовою основою даних гарантійних умов є діюче Законодавство та, зокрема, Закон "Про захист прав споживачів".
3. Гарантійний термін на даний виріб складає 24 місяці та починається з дня продажу через роздрібну торгову мережу. У випадку усунення недоліків виробу гарантійний термін подовжується на період, протягом якого виріб не використовувався.
4. Термін служби виробу - 5 років (мінімальний, встановлений у відповідності до Закону "Про захист прав споживачів").
5. Наші гарантійні зобов'язання поширюються тільки на несправності, виявлені протягом гарантійного терміну та обумовлені виробничими та конструктивними факторами.
6. Гарантійні зобов'язання не поширюються:
- 6.1. На несправності виробу, що виникли в результаті:
 - 6.1.1. Недотримання користувачем вказівок інструкції з експлуатації виробу.
 - 6.1.2. Механічних пошкоджень, викликаних зовнішнім ударним або іншим впливом.
 - 6.1.3. Використання виробу в професійних цілях та об'ємах, в комерційних цілях.
 - 6.1.4. Застосування виробу не за призначенням.
 - 6.1.5. Стихійного лиха.

- 6.1.6. Неприятливому атмосферному та інших зовнішніх впливах на виріб, таких як дощ, сніг, підвищена вологість, нагрів, агресивні середовища, невідповідність параметрів електромережі параметрам, вказаним на інструменті.
- 6.1.7. Використання аксесуарів, витратних матеріалів та запчастин, які не рекомендовані або не схвалені виробником.
- 6.1.8. Проникнення всередину інструменту сторонніх предметів, комах, матеріалів або речовин, що не є відходами, які супроводжують використання інструменту за призначенням, наприклад, стружки, опилки та ін.
- 6.2. На інструменти, що були відкриті, піддані ремонту або модифікації поза уповноваженим сервісним центром.
- 6.3. На приналежності, запчастини, що вийшли з ладу внаслідок нормального зносу, та витратні матеріали, такі як, приводні ремені, вугільні щітки, ножі, та ін.
- 6.4. На несправності, які виникли в результаті перевантаження інструменту, що призвело до виходу з ладу електродвигуна або інших вузлів та деталей. До безумовних ознак перевантаження виробу належать, зокрема: поява кольорів мінливості, деформація або оплавлення деталей та вузлів виробу, потемніння або обвуглювання ізоляції дротів електродвигуна під впливом високої температури.



Виробник:

"Stanley Black & Decker Deutschland GmbH" Black-&-Decker Str.40, D-65510 Idstein, Німеччина

Kullanım amacı

BLACK+DECKER, ADV1200, Dustbuster® elektrikli el süpürge, hafif ve kuru temizlik için tasarlanmıştır. Bu cihaz yalnızca ev içinde kullanılmak içindir.

Güvenlik talimatları



Uyarı! Bütün güvenlik uyarılarını ve talimatlarını mutlaka okuyun.

Aşağıdaki talimatların herhangi birisine uyulmaması durumunda elektrik çarpması, yangın ve/veya ciddi yaralanma ile sonuçlanabilir.



Uyarı! Pille çalışan cihazları kullanırken yangın, pil sızdırması, kişisel yaralanma ve maddi zararları önlemek için belirtilenler de dâhil olmak üzere temel güvenlik talimatlarına uyulmalıdır.

- ◆ Cihazı kullanmadan önce bu kılavuzun tamamını dikkatli bir şekilde okuyun.
- ◆ Kullanım amacı bu talimatta anlatılmıştır. Bu kullanım kılavuzunda tavsiye edilenin dışında herhangi bir aksesuar veya parçanın kullanımı veya bu cihazla yapılacak herhangi bir işlem yaralanma riski taşıyabilir.
- ◆ Bu kılavuzu ileride bakmak üzere muhafaza edin.

Cihazınızın kullanımı

- ◆ Cihazı sıvı veya yangın çıkarabilecek herhangi bir maddeyi çekmek için kullanmayın.
- ◆ Cihazı alevlenebilir gazların yakınında kullanmayın.
- ◆ Cihazı suyun yakınında kullanmayın.
- ◆ Cihazı suya sokmayın.
- ◆ Fişi çakmak soketinden çıkartmak için asla elektrik kablosunu çekmeyin. Kabloyu ısıdan, yağdan ve keskin kenarlardan uzak tutun.
- ◆ Kabloyu taşıtın kapı, pencere veya vites koluna sıkıştırmamak için dikkatli olun.
- ◆ Bu ürün sigara veya puro külü çekmek için uygun değildir.
- ◆ Motor havalandırmasını gözlerinizden ve yüzünüzden uzak tutun.
- ◆ Bu cihaz, cihazı güvenli bir şekilde kullanmaya dair gözetim veya talimat sağlanmışsa ve ilgili tehlikeleri anlamışlarsa 8 yaşından büyük çocuklar ve kısıtlı fiziksel, duyuşal veya zihinsel kapasiteye sahip kişiler tarafından kullanılabilir.

Çocuklar cihazla oynamamalıdır. Temizlik ve kullanım bakımı gözetim altında olmayan çocuklar tarafından yapılmamalıdır.

Kontrol ve tamirler

- ◆ Kullanmadan önce cihazın hasarlı veya kusurlu parçaları olup olmadığını kontrol edin. Kırık parçalar, hasarlı şalterler veya çalışmasını etkileyebilecek başka koşullar olup olmadığını kontrol edin.
- ◆ Herhangi bir parçası hasarlı veya bozuksa cihazı kullanmayın.
- ◆ Hasarlı veya kusurlu parçaları yetkili servise tamir ettirin veya değiştirin.
- ◆ Elektrik kablosunu ve bağlantı parçasını hasara karşı düzenli olarak kontrol edin. Akım kablosu veya bağlantı parçası hasarlıysa, herhangi bir tehlikeden kaçınmak için üretici veya yetkili BLACK+DECKER Hizmet Merkezi tarafından değiştirilmelidir.
- ◆ Bu kılavuzda belirtilmiş olanlar dışında herhangi bir parçayı

çıkarmayı veya değiştirmeyi asla denemeyin.

Ek güvenlik bilgileri

Kullanımdan sonra

- ◆ Temizlikten önce şarj cihazını fişten çekin.
- ◆ Kullanılmadığında cihaz kuru bir yerde muhafaza edilmelidir.
- ◆ Çocukların muhafaza edilen cihazlara erişimi olmamalıdır.

Diğer riskler

Cihazı kullanırken, belirtilmiş olan güvenlik uyarılarında bulunmayan diğer riskler de oluşabilir. Bu riskler yanlış kullanım, uzun süre kullanım vb. durumlardan ötürü meydana gelebilir.

İlgili güvenlik düzenlemelerinin uygulanmış ve güvenlik cihazlarının kullanılmış olsa da, bazı risklerden kaçınmak mümkün değildir. Bunlar şunlardır:

- ◆ Dönen/hareket eden parçalara dokunulmasından kaynaklanan yaralanmalar.
- ◆ Parçaları, bıçakları veya aksesuarları değiştirirken oluşan yaralanmalar.
- ◆ Cihazın uzun süre kullanılmasından dolayı oluşan yaralanmalar. Cihazı uzun süre kullanırken düzenli olarak ara vermeye dikkat edin.
- ◆ İşitme kaybı.
- ◆ Cihazı kullanırken oluşan tozu solumaktan meydana gelen sağlık tehditleri (örneğin:- özellikle meşe, kayın ve MDF gibi ahşap ürünlerle çalışırken).

Elektrik emniyeti

Cihaz, 12 V negatif topraklama taşıt pil sistemleriyle kullanım için tasarlanmıştır.

Uyarı! Çakmak soketi bağlantı parçasında, uygun olmayan bir güvenlik sigortası bulunur. Sigorta, bir arıza durumunda çalışabilir. Eğer bu olursa, sigorta ve bağlantı parçası ve kablosu herhangi bir tehlikeden kaçınmak için üretici veya yetkili BLACK+DECKER Hizmet Merkezi tarafından değiştirilmelidir.


Uyarı! Cihazı, pozitif topraklama veya farklı voltajlı sistemlerde çalıştırmayın.

- ◆ Cihaz yalnızca cihazla birlikte tedarik edilen güç kaynağı birimiyle kullanılır.

TÜRKÇE

- ◆ Cihaz yalnızca cihazın üzerinde belirtildiği şekilde güvenli ekstra düşük voltajda kullanılmalıdır.

Cihazın üstündeki semboller

- ◆  Cihazı kullanmadan önce bu kılavuzun tamamını dikkatli bir şekilde okuyun.

Özellikleri

Bir cihazda aşağıdaki özelliklerden bazıları veya hepsi mevcuttur.

1. Açma/kapama düğmesi
2. Hazne bırakma düğmesi
3. Toz haznesi
4. Ağızlık
5. 12V araç bağlantı parçası

Şek. A

6. Büyük fırça başlığı
7. Büyük dar aralık ucu
8. Esnek hortum

Montaj

Aksesuarlar (şek. A)

Bu modellerle birlikte aşağıdaki aksesuarlardan bazıları verilebilir:

- ◆ Büyük fırça başlığı (6)
- ◆ Büyük dar aralık ucu (7)
- ◆ Esnek hortum (8)

Aksesuarları takmak (Şek. A)

- ◆ Uygun aksesuarı, esnek hortumun kısa ucuna takın (8). Aksesuarın tamamen takılmış olduğundan emin olun.
- ◆ Esnek hortumun uzun ucunu (8) cihazın ön kısmına takın. Esnek hortumun tamamen takılmış olduğundan emin olun.

Kullanım

Taşıtın güç kaynağına bağlanmak

- ◆ Cihazın kapalı olduğundan emin olun.
- ◆ Çakmağı soketten çıkarın.
- ◆ 12V araç bağlantı parçasını (5) çakmak soketine takın.

Açma ve kapatma (şek. B)

- ◆ Cihazı açmak için, on/off (açma/kapama) (1) düğmesini 1 konumuna getirin.
- ◆ Cihazı kapamak için, on/off (açma/kapama) (1) düğmesini 0 konumuna getirin.

Çekim gücünü en iyi hale getirmek

Çekim gücünü en iyi halde tutmak için kullanım boyunca filtreler düzenli bir şekilde temizlenmelidir.

Ürünü boşaltmak ve temizlemek.

Toz haznesinin hızlı boşaltımı (şek. C)

- ◆ Bırakma mandallarına basın (9) ve ağızlığı (4) düz bir şekilde çekin.
- ◆ Haznenin içindekileri boşaltın.
- ◆ Ağızlığı geri takmak için yerine oturup "klik" sesi çıkarana kadar yerine geri takın.

Toz haznesini ve filtreleri çıkartmak (şek. D)

Uyarı! Filtreler tekrar kullanılabilir ve düzenli bir şekilde temizlenmelidir.

- ◆ Bırakma mandalına basın (2) ve toz haznesini (3) düz bir şekilde çekin.
- ◆ Toz haznesini çöp kutusunun üzerinde tutarak haznenin içindekileri boşaltmak için filtreyi çekin.
- ◆ Toz haznesini geri takmak için yerine oturup "klik" sesi çıkarana kadar yerine geri takın.

Uyarı! Cihazı filtreleri olmadan asla kullanmayın.

En iyi toz toplama performansına yalnızca temiz filtrelerle ulaşılabilir.

Ön filtre (şek. E)

Daha iyi temizlik sağlamak için Filtre ve ön filtre ayrılabilir.

- ◆ Ön filtreyi (10) saat yönünde çevirin ve filtreden kaldırın (11).

Toz haznesini ve filtreleri temizlemek

- ◆ Toz hazneleri ve filtreleri, sabunlu ılık suyla yıkanabilir.
- ◆ Geri takmadan önce filtrelerin ve toz haznesinin kuru olduğundan emin olun.

Filtrelerin değiştirilmesi

Filtreler her 6-9 ayda ve eskimiş veya hasar görmüş olduğunda değiştirilmelidir.

Yedek filtreler BLACK+DECKER bayinizde mevcuttur:

Modeller için: ADV1200, VF110FC-XJ parça sayılı filtreyi kullanır

Bakım

BLACK+DECKER kablolu/kablosuz cihazınız/aletiniz uzun süre boyunca minimum bakımla çalışmak üzere tasarlanmıştır.

Aletin uzun süre boyunca verimli bir şekilde çalışması, uygun bakımın ve düzenli temizliğin

yapılmasına bağlıdır.

Uyarı! Kablolu/kablosuz elektrikli aletlere herhangi bir bakım yapmadan önce:

- ◆ Cihazı/aleti kapatın ve fişten çekin.

Çevrenin korunması



Ayrı toplama. Bu ürün normal evsel atıklarla birlikte imha edilmemelidir.

Herhangi bir zamanda BLACK+DECKER ürününüzü değiştirmek isterseniz ya da artık kullanılamaz durumdaysa, normal evsel atıklarla birlikte atmayın. Bu ürünü ayrı toplama için ayırın.



Kullanılmış ürünlerin ve ambalajların ayrı olarak toplanması bu maddelerin geri dönüşüme sokularak yeniden kullanılmasına olanak tanır. Geri dönüşümlü maddelerin tekrar kullanılması çevre kirliliğinin önlenmesine yardımcı olur ve ham madde ihtiyacını azaltır.

Yerel yönetmelikler, elektrikli ürünlerin evlerden toplanıp belediye atık tesislerine aktarılması veya yeni bir ürün satın alırken perakende satıcı tarafından toplanması yönünde hükümler içerebilir.

BLACK+DECKER, hizmet ömrünün sonuna ulaşan BLACK+DECKER ürünlerinin toplanması ve geri dönüşüme sokulması için bir imkan sunmaktadır. Bu hizmetin avantajlarından faydalanmak için, lütfen, ürününüzü bizim adımıza teslim alacak herhangi bir yetkili servise iade edin.

Bu kılavuzda belirtilen listeden yerel BLACK+DECKER ofisinizle iletişime geçerek size en yakın yetkili servisin yerini öğrenebilirsiniz. Alternatif olarak, yetkili BLACK+DECKER servislerinin listesi ve satış sonrası hizmetlerimizle ilgili tüm bilgiler ve tam ayrıntıları şu web adresinde mevcuttur: www.2helpU.com

Teknik veriler

		ADV1200 (1. Tip)
Voltaaj	V_{dc}	12
Ağırlık	kg	1,29

Garanti

Black & Decker, ürünlerinin kalitesine güvenir ve üstün bir garanti sunar. Bu garanti beyanı, yasal haklarınıza ektir ve hiçbir şekilde bu haklarınızı etkilemez. İşbu garanti Avrupa Birliği'ne üye ülkeler ile Avrupa Serbest Ticaret Bölgesi sınırları dahilinde geçerlidir.

Bir Black & Decker ürünü, satın alma tarihinden itibaren 24 ay içinde hatalı malzeme, işçilik veya uyumsuzluk nedeniyle bozulursa, Black & Decker hatalı kısımları müşteriye mümkün olabilecek en az zahmetle değiştirmeyi, tamir etmeyi veya hasarlı aletleri değiştirmeyi aşağıda belirtilen durumlar dışında kabul eder:

- ◆ Ürün ticari, profesyonel veya kiraya verme amaçlı kullanılmışsa;
- ◆ Ürün yanlış kullanım veya ihmale maruz kalmışsa;
- ◆ Ürüne yabancı cisimler, materyaller veya kazalar nedeniyle hasar geldiyse;
- ◆ Tamirler yetkili servisler veya Black & Decker hizmet personeli dışında kişiler tarafından yapılmışsa.

Garanti talep edebilmek için satıcıya veya yetkili servise satın alma kanıtı sunmanız gerekir. Bu kılavuzda belirtilen listeden yerel Black & Decker ofisinizle iletişime geçerek size en yakın yetkili servisin yerini öğrenebilirsiniz. Alternatif olarak, yetkili Black & Decker servislerinin listesi ve satış sonrası hizmetlerimizle ilgili tüm bilgiler ve tam ayrıntıları şu web adresinde mevcuttur: www.2helpU.com

www.blackanddecker.co.uk web sitemizi sitesini yeni BLACK+DECKER ürününüzü kaydettirmek ve yeni ürünler ve özel tekliflerden haberdar olmak için lütfen ziyaret edin. BLACK+DECKER markası ve ürün yelpazemiz hakkında daha fazla bilgi www.blackanddecker.co.uk adresinde mevcuttur.

TÜRKÇE

Şehir	Yetkili Servis	Adres	Telefon
1 Adana	Emin Elektrik Bobinaj	Kızılay Cad. 9 Sok. No: 9/D	0322 351 80 46
2 Afyon	Emek Motor	Karaman Mah. Gazlı Göl Cad. No: 15	0272 212 11 14
3 Ağr	Tamgüç Bobinaj	Kağızman Cad. No: 42	0472 215 70 41
4 Amasya	Akotelek Ticaret	Yeniöl Cad. No: 85	0358 218 71 19
5 Ankara	Orhan Bobinaj	Yalınç Sok. No: 17 SiteLER	0312 350 95 29
6 Ankara	Orhan Bobinaj Şube	41. Sok. No: 39 Ostim	0312 385 92 92
7 Ankara	Yığıt Bobinaj	668. Sok. No: 8 Eminel Koop. İvedik Ostim	0312 395 05 37
8 Ankara	Başak Elektrik	Ahievran Cad. 36. sok. No: 2 Ostim	0312 386 20 84
9 Antalya	E.B.A Elektrik	San. Sit. 682. Sok No: 38	0242 345 36 22
10 Antalya	Yaşar Bobinaj	Aşağı Pazarcı Mah. San. Girişi No: 19 Manavgat	0242 742 44 07
11 Antalya	Uslu Bobinaj	G. Pınarı Mah. Oba Yolu Üzeri no: 27/C Alanya	0242 511 57 01
12 Aydın	Tacıroğlu Kaya Bobinaj	1.San. Sit. Üst San. Cad. 2. Sok. No: 31/A	0256 212 70 48
13 Aydın	Saydam Motor	Küçük San. Sit. Çubukçu Sok. No: 2/B Söke	0256 512 81 91
14 Aydın	Özgür Bobinaj	Kuşadası San. Sit. j Blok no:13 Kuşadası	0256 622 1373
15 Aydın	Ege Bobinaj	Yeni Mah Atatürk Bul. No:206/E Didim	0256 811 05 95
16 Balıkesir	Tezger Bobinaj	Yeni San. Sit. Cumhuriyet Cad. 198/A	0266 246 23 01
17 Balıkesir	Küre Bobinaj	Atatürk Cad. No: 104 Bandırma	0266 718 46 79
18 Batman	Topız Bobinaj	Cumhuriyet Cad. 1512 Sok. No: 50	0488 214 87 70
19 Bolu	Kilitçi Ticaret	Aşağı Soku San. Sit. 37.Blok No:16	0374 215 43 64
20 Bursa	Vokart Ltd. Şti.	Gazlılar Cad. Erikli Bahçe Sok. No: 7/B	0224 254 48 75
21 Çanakkale	Kısacık Bobinaj	Namık Kemal Mah. Kaynak Sok. No: 41	0286 217 96 71
22 Çanakkale	Ovalı Bobinaj	Hamdiyeh Mah. İstiklal Cad. No: 160 Biga	0286 316 49 66
23 Çorum	Emek Bobinaj	Küçük San. Sit. 23. Cad No: 5/C	0364 234 68 84
24 Denizli	Örsler Bobinaj	Sedef Çarşısı 9/10	0258 261 42 74
25 Diyarbakır	Çetsan Elektrik	San. Sit. Karakol Sok. No: 1	0412 237 29 04
26 Düzce	Yıldız Makina	Burhaniye Mah. Gen. Kazım Sok. No: 10	0380 514 70 56
27 Edirne	Efe Bobinaj	Küçük San. Sit. 22. Blok	0284 225 35 73
28 Edirne	Demir Bobinaj	San. Sit. 7. Blok No: 3 Keşan	0284 714 38 26
29 Elazığ	Kalender Elektrik Bobinaj	San. Sit. 11. Sok No: 46	0424 224 85 01
30 Erzurum	Ümit Elektrik Makina	San. Çarşısı 770 Sok. No: 71	0446 224 08 01
31 Erzurum	Bursan Bobinaj	San. Sit. 5. Blok No: 135	0442 242 77 28
32 Eskişehir	Escorm Elektronik	Kırmızı Toprak Mah. Ali Fuat Güven Cad. No 31/A	0222 224 15 30
33 Gaziantep	Eser Bobinaj	K.S.S.A Blok 11. Cad.25. Ada No: 55 Ş.Kamil	0342 235 30 84
34 Gaziantep	Karağahin Bobinaj	İsmet Paşa Mah. Şenyurt Cad. No: 35	0342 231 17 33
35 Hatay	Öz Kardeş Bobinaj	Yeni San. Sit. 38/A Blok No: 34	0326 221 22 91
36 Isparta	İzmir Bobinaj	Yeni San. Sit. 6 Blok No: 28	0246 223 70 11
37 İstanbul	Akel El. Servis Hizmetleri	Nato Yolu Caddesi Özgün Sok No: 1 Y.Dudullu	0216 540 53 55
38 İstanbul	Birik Elektromekanik	Perpa Tic. Mer. B Blok Mavi Avlu Kat.4 No: 318 Okmeydanı	0212 222 94 18
39 İstanbul	Fırat Dış Ticaret	Tersane Cad. Kuthan No: 38 Kat 3 Karaköy	0212 252 93 43
40 İstanbul	Kardeşler Bobinaj	Çağlayan Mah. Sinanpaşa Cad.No: 5 Çağlayan	0212 224 97 54
41 İstanbul	Mert Elektrik	İkitemelli Org. Demirciler San. Sit. D-2 Blok No: 280 İkitemelli	0212 549 65 78
42 İstanbul	Svs Teknik	İstasyon Cad. Gibtaş San. Sit. F Blok No: 24 Tuzla	0216 446 69 39
43 İstanbul	Tanık Makina	Bağdat Cad. Adalı Sok. No: 8 Maltepe	0216 441 05 59
44 İstanbul	Tekniker Bobinaj	Birik San. Sit. 1. Cad. K.Dükkanlar No: 15 Beylikdüzü	0212 875 17 78
45 İstanbul	Orjinal Elektrik	Bağlar Mah. Mimar Sinan Cad. No:24 Güneşli	0212 515 67 71
46 İzmir	Birik Bobinaj	2824 Sok. No: 18/1. San. Sit. Halkapınar	0232 458 39 42
47 İzmir	Boro Cıvata	1203/2 Sok. No: 21-B Yenışehir	0232 469 80 70
48 İzmir	Çüneyt Bobinaj	Cüneyt Bey Mah. İbrahim Turan Cad. No 98/A Menderes	0232 782 10 84
49 İzmir	Doruk Hırdavat	1426 Sok. No: 14 Hurdacılar Sitesi Doğanlar Bornova	0232 478 14 12
50 Karaman	Özüm Elektrik Bobinaj	Yeni San. Sit. 735. Sok. No: 2	0338 212 32 69
51 Kastamonu	Teknik Bobinaj	İnönü Mah. Inebolu Cad. No: 132	0366 212 62 26
52 Kayseri	Akın Elektrik Bobinaj	Eski San. Bölgesi 5. Cad. No: 8	0352 336 41 23
53 Kırklareli	Tanık Elektronik	K.İbrahim Mah. M.Kemal Bulvarı No: 72/C	0288 214 19 72
54 Kırklareli	Yalçın Bobinaj	Yeni San. Sit. C3 Blok No:55 Lüleburgaz	0288 412 41 97
55 Kocaeli	Efe Elektrik Bobinaj	Körfez San. Sit. 12. Blok No: 13	0262 335 18 94
56 Kocaeli	Gülsöy Bobinaj	S.Orhan Mah. İlyasbey Cad.1111 Sk No: 5/1 Gebze	0262 646 92 49
57 Kocaeli	Teknik Karot	Gaziler Mah. İbrahimaga Cad. No:125 Gebze	0262 642 79 10
58 Konya	Meb. Murat Elk. Bobinaj	Karatay San. Sit. Fatih Mah. Çiçekli Sok. No: 10	0332 235 64 63
59 Konya	Sözenerler Bobinaj	Fevzi Çakmak Mah. Komsan İş Merkezi Anamur 10562 Sok. No:8	0332 342 63 18
60 Kütahya	Doğan Bobinaj	Yeni San. Sit. 19. Sok: 28/1	0274 231 22 00
61 Malatya	Özer Bobinaj	Yeni San. Sit. 2. Cad. No: 95	0422 336 39 53
62 Manisa	Çavuş Bobinaj	Kurtuluş Mah. Fatih Cad. No: 44/A Soma	0236 614 13 78
63 Manisa	Üslu Bobinaj Ve Makina	Güzelyurt Mah. Kenan Evren San. Sit. 5309 Sok. No: 63/A	0236 236 33 86
64 Mersin	Şekerler Elektrik Bobinaj	Nusratiye Mah. 5005 Sok. No: 20/A	0324 336 70 98
65 Mersin	Üniversal Bobinaj	Nusratiye Mah. Çiftçiler Cad.68 Sok. No: 19	0324 233 44 29
66 Muğla	Bodrum Makina	Türkkuyusu Mah.San. Sit. Ethem Demiroz Sok. No: 8 Bodrum	0252 316 28 51
67 Muğla	General Elektrik Bobinaj	Taşyaka Mah. San. Sit. 260. Sok. No: 18 Fethiye	0252 612 38 34
68 Muğla	Başaran Teknik	Beldibi Cad. Sanayi Girişi No: 5/C Marmaris	0252 419 20 29
69 Muğla	Öztürk Bobinaj	Atakent Mah. Çevreyolu Üzeri Dalaman	0252 697 64 98
70 Nevşehir	Çiftgüç Soğutma	Yeni San. Sit. 8. Blok No: 28	0384 213 19 96
71 Niğde	Emek Motor	Eski San. Çarşısı 1.Blok No: 2	0388 232 83 59
72 Sakarya	Ençin Elektrik Bobinaj	Maltepe Mah. Orhan Gazi Cad. Şehit Metin Akkuş Sok. No: 19	0264 291 05 67
73 Samsun	Akış Bobinaj	Ulus Cad.San. Sit. Keresteciler Kısmı No: 40	0362 238 07 23
74 Sivas	Bayraktar Elektrik	Yeni Çarşısı No: 72/C	0346 221 47 55
75 Şanlıurfa	Ay Elektrik	Samsat Kapı Aşağıroğlu Garajı No: 19	0414 215 74 76
76 Tekirdağ	Birkan Teknik	Şeyhinsin Mah. Ş.Pilot İ.Aksoy Sok. Aksoy Psj. No: 20/7-B ÇORLU	0282 654 50 91
77 Tekirdağ	Çetin Elektrik Bobinaj	100.Yıl San. Sit. 14B Blk. No: 10	0282 263 86 60
78 Tokat	Çetin Elektrik Bobinaj	San. Sit. Camii Altı No: 22	0356 214 63 07
79 Trabzon	Akay Bobinaj Makina	Yaylaçık Mah. Tosun San Sit No: 3 Akçaabat	0462 227 54 26
80 Trabzon	Makina Market	Rize Cad. No: 17 Değirmendere	0462 326 14 80
81 Uşak	Zengin Bobinaj	İsice Mah. Ürem Sok. No: 10/C	0276 227 27 46
82 Van	Özen Elektrik Bobinaj	Algeçik Pasajı No: 41	0432 214 22 20
83 Yalova	Deniz El. Ser. Hizmetleri	Hürriyet Mah. Eski Bursa Cad. No: 39 Altınova	0226 461 22 43
84 Zonguldak	Genel Elektromotor	Çınarpete Mah.T.T.K 69 Ambarları 4. Kısım	0372 268 08 64
85 Zonguldak	Tümen Makina	Kışla Sanayi Sit. D Blok No: 17 Kdz.Ereğli	0372 323 74 97

KALE HIRDAVAT VE MAKİNA A.Ş. SERVİS MÜDÜRLÜĞÜ TEL. 0212 533 98 34

BLACK & DECKER JÓTÁLLÁSI JEGY ÉS JÓTÁLLÁSI FELTÉTELEK

Gratulálunk Önnek ennek az értékes Black & Decker készülék megvásárlásához.

Azon termékeinkre, amelyet fogyasztói szerződés keretében háztartási, hobby célra vásárolnak **24 hónap jótállást** vállalunk.

A termék iparszerű használatra nem alkalmas!

A jótállás a fogyasztó jogszabályból eredő jogait nem érinti.

- 1) A Stanley Black & Decker Hungary Kft. a jótállás, kellek- és termékszavatosság keretében végzett javításokat vagy a termék kicserélését 19/2014. (IV.29.) NGM rendelet és a 151/2003. (IX.22.) Kormányrendelet szerint végzi a jótállási idő, illetve a kellek- és termékszavatossági jogok érvényesíthetőégének teljes időtartama alatt.
 - a) A fogyasztó jótállási igényét a jótállási jeggyel érvényesítheti, ezért kérjük azt őrizze meg.
 - b) Vásárláskor a forgalmazónak (kereskedőnek) a jótállási jegyben fel kell tüntetnie a fogyasztási cikk azonosításra alkalmas megnevezését, típusát, gyártási számát, továbbá – amennyiben van ilyen – azonosításra alkalmas részének meghatározását, illetve a fogyasztó részére történő átadásának időpontját. A jótállási jegyet a forgalmazó (kereskedő) nevében eljáró személynek alá kell írnia és a kereskedés azonosítására alkalmas tartalmú (minimum cégnév, üzlet címe) bélyegzővel olvashatóan le kell bélyegezni. Kérjük, kísérvé figyelemmel a jótállási jegy megfelelő érvényesíthetőségét, mivel a kijelölt szervizeknél a jótállási igény csak érvényes jótállási jeggyel érvényesíthető. Amennyiben a jótállási jegy szabálytalanul került kiállításra, jótállási igényével kérjük forduljon a termékhez az Ön részére értékesítő partnerünkhöz (kereskedőhöz). A jótállási jegy szabálytalan kiállítása vagy a fogyasztó rendelkezésére bocsátás elmaradása nem érinti a jótállási érvényességét. Kérjük, hogy a jótállási jegyben kívül a nyugtát vagy számlát is szíveskedjen megőrizni a gyorsabb és hatékonyabb ügyintézés érdekében, mert a szerződés megkötése az ellenérték megfizetését igazoló bizonylattal is bizonyítható.
 - c) Elvesztett jótállási jegyet csak a fogyasztói szerződés létrejöttét igazoló nyugta vagy számla ellenében tudunk pótolni!
- 2) **Nem terjed ki a jótállás:**
 - a) amennyiben a hiba oka rendeltetésellenes, illetve a mellékelt magyar nyelvű használati kezelési útmutatóban foglaltaktól eltérő használat, átalakítás, szakszerűtlen kezelés, helytelen tárolás, elemi kár vagy egyéb a vásárlás után a fogyasztó érdekkörében keletkezett ok miatt következik be;
 - b) amennyiben a terméket iparszerű (professzionális) célokra használták, kölcsönzési szolgáltatás nyújtásához használták fel (nem fogyasztói szerződés);
 - c) azon alkatrészekre, amelyek esetében a meghibásodás a jótállási időn belüli rendeltetéseszerű használat mellett az alkatrészek természetes elhasználódása, kopása miatt következett be (így különösen: fűrészlánc, fűrészlap, gyalukés, meghatószij, csapágyak, szénkefe, csillagkerék);
 - d) a készülék túlterhelése miatt jelentkező hibákra, amelyek a hajtómű meghibásodásához, vagy egyéb ebből adódó károkhoz vezetnek;
 - e) a termék nem hivatalos szervizben történt javításából eredő hibákra;
 - f) az olyan károsodásokra, amelyek nem eredeti Black & Decker kiegészítő készülékek és tartozékok használatából adódnak **amennyiben a szakszerviz bizonyítja, hogy a hiba a fenti okok valamelyikére vezethető vissza.**
- 3) A fogyasztó a kijavítás vagy csere iránti igényét a jótállási időn belül a kereskedőnél, illetve kijavítás iránti igényét a jótállási jegyben feltüntetett javítószolgáltatónál is érvényesítheti.

Termékszavatossági igényét kérjük a jótállási jegyben feltüntetett gyártónak vagy forgalmazónak szíveskedjen bejelenteni.

- a) Nem számít bele a jótállási időbe a kijavítási időnek az a része, amely alatt a fogyasztó a terméket nem tudta rendeltetéseszerűen használni.
 - b) A terméknek a kicseréléssel vagy kijavítással érintett részére a jótállási idő újból kezdődik.
 - c) Ha a fogyasztási cikk a vásárlástól (üzembe helyezéstől) számított három munkanapon belül meghibásodik, a fogyasztó ezen időtartamon belül kérheti annak kicserélését feltéve, hogy a meghibásodás a rendeltetéseszerű használatot akadályozza. A hiba fennállásának, vagy a rendeltetéseszerű használatot akadályozó mérték megállapításához a kereskedő kérheti a szakszerviz közreműködését.
 - d) Amennyiben a jótállási igény bejelentését követően a kereskedő az igény teljesíthetőségéről azonnal nem tud nyilatkozni, úgy öt munkanapon belül kell értesítenie a fogyasztót az álláspontról.
 - e) Ha a kijavítás vagy a csere nem lehetséges, a fogyasztó választása szerint műszakilag és értékében hasonló készülék kerül felajánlásra, vagy a vételár arányos leszállítására kerül sor, avagy visszafizetésre kerül a vételár.
 - f) A termék hibája miatt a fogyasztó a forgalmazótól is követelheti a hiba kijavítását vagy a termék kicserélését a forgalomból hozataltól számított két év elteltéig (termékszavatosság).
- 4) A jótállás alapján történő javítás során a forgalmazónak, illetve a javítószolgáltatónak (kereskedőnek) törekednie kell arra, hogy a kijavítást legfeljebb 15 napon belül megfelelő minőségben elvégezze, elvégeztesse.

A jótállás keretében tartozó kijavítás vagy csere esetén a forgalmazó, illetve a javítószolgáltatás a jótállási jegyben köteles feltüntetni:

- a kijavítás iránti igény bejelentésének és a kijavításra történő átvétel időpontját,
- a hiba okát és a kijavítás módját;
- a termékfogyasztó részére történő visszaadásának időpontját,
- a kicserélés tényét és időpontját.

A termék meghibásodása esetén a fogyasztót az alábbi jogok illetik meg:

Előszörban - választása szerint - kijavítást vagy kicserélést követelhet. A csereigény akkor megalapozott, ha a termék a fogyasztónak okozott jelentős kényelmetlenség nélkül, megfelelő minőségben és ésszerű határidőn belül, értékcsökkenés nélkül nem javítható ki, vagy nem kerül kijavításra.

Ha az előírt módon történő kijavításra, illetve kicserélésre vonatkozó kötelezettségének a forgalmazó nem tud eleget tenni, a fogyasztó – választása szerint – a vételár arányos leszállítását igényelheti, a hibát a forgalmazó költségére maga kijavíthatja, vagy elállhat a szerződéstől (a hibás áru visszaszolgáltatásával egyidejűleg kérheti a nyugtán vagy számlán feltüntetett bruttó vételár visszatérítését). Jelentéktelen hiba miatt elállásnak nincs helye! Kérjük, hogy a hiba felfedezését követő legrövidebb időn belül szíveskedjen azt a szervizben vagy a forgalmazónál bejelenteni. A kijavítást vagy kicserélést - a dolog tulajdonságaira és a fogyasztó által elvárható rendeltetésére figyelemmel - megfelelő határidőn belül, a fogyasztó érdekeit kímélve kell elvégezni.

Gyártó: Forgalmozó:
Black & Decker Europe, Stanley Black & Decker Hungary Kft
210 Bath Road, Slough, 1016. Budapest,
Berkshire, SL13YD, Mészáros u. 58/B
Egyesült Királyság

Fogyasztói jogvita esetén a fogyasztó a megyei (fővárosi) kereskedelmi és iparkamarák mellett működő békéltető testület eljárását is kezdeményezheti!

Kereskedő által a vásárlással egyidejűleg kitöltendő

Kereskedő neve és címe:

.....

A fogyasztási cikk megnevezése:.....

Típusa:

Gyártási száma:

Szerződéskötés és a termék fogyasztó részére történő átadásának dátuma:

P.H.

aláírás

Kereskedő által kitöltendő kicserélés esetén

A fogyasztó a hibás terméket valamennyi tartozékával átadta.

A kicserélés időpontja:

..... P.H.

aláírás

A hibátlan terméket átvettem.

A kicserélt új termék átvételének időpontja:

.....

fogyasztó aláírása

Kijavítás esetén a szerviz tölti ki:

1. javítás

A javítás iránti igény bejelentésének és a kijavításra átvétel időpontja:

.....

A bejelentett hiba oka és a kijavítás módja:

.....

A fogyasztó részére történő visszaadás időpontja:

.....

Amennyiben a termék nem javítható, a csereigény alapos:

igen / nem (aláhúzással jelölendő)

P.H.

aláírás

3. javítás

A javítás iránti igény bejelentésének és a kijavításra átvétel időpontja:

.....

A bejelentett hiba oka és a kijavítás módja:

.....

A fogyasztó részére történő visszaadás időpontja:

.....

Amennyiben a termék nem javítható, a csereigény alapos:

igen / nem (aláhúzással jelölendő)

P.H.

aláírás

2. javítás

A javítás iránti igény bejelentésének és a kijavításra átvétel időpontja:

.....

A bejelentett hiba oka és a kijavítás módja:

.....

A fogyasztó részére történő visszaadás időpontja:

.....

Amennyiben a termék nem javítható, a csereigény alapos:

igen / nem (aláhúzással jelölendő)

P.H.

aláírás

4. javítás

A javítás iránti igény bejelentésének és a kijavításra átvétel időpontja:

.....

A bejelentett hiba oka és a kijavítás módja:

.....

A fogyasztó részére történő visszaadás időpontja:

.....

Amennyiben a termék nem javítható, a csereigény alapos:

igen / nem (aláhúzással jelölendő)

P.H.

aláírás

Stanley Black & Decker Hungary Kft

Iroda

1016 Bp. Mészáros u 58/b.

Tel.

214-05-61

Fax.

214-69-35

Központi Márkaszerviz

Elérhetőség

ROTEL Kft. Márkaszerviz 1163 Bp. (Sashalom) Thököly út 17.

Tel/fax

403-22-60, 404-00-14,
403-65-33

service@rotelkft.hu

www.rotelkft.hu

Garancián túli javító ill. garanciális átvévhelyek

Város	Szervizállomás	Cím	Telefon
Cegléd	Megatool Kft.	2700, Széchenyi út 4.	53/311-284
Debrecen	Spirál-szerviz kft	4025, Nyugati út 5-7.	52443-000
Hajdúböszörmény	Vill-For Szerviz Bt	4220, Balthazár u. 26.	52/561-135
Kaposvár	Kaposvári Kiszéjavító és Ért. BT	7400, Fő u.30.	82/318-574
Nagykanizsa	Vektor2000BT	8800, Király u 34.	93/310-937
Nyíregyháza	Charon Trade Kft	4400, Kállói út 85/b	42/460-154
Nyíregyháza	Tóth Kiszépszerviz	4400, Vasgyár u.2/f	42/504-082
Pécs	Elektrói Kft.	7623, Szabadság u.28.	72/555-657
Szeged	Csavarker Plus Kft	6721, Brüsszeli krt.16.	62/542-870
Székesfehérvár	Kiszépgép Center Bt.	8000, Széna tér 3.	22/340-026
Szolnok	Valido BT	5000 Dr Elek István u 5	20/4055711
Szombathely	Rotor Kft.	9700, Vasút u.29.	94/317-579
Tápiószecső	ÁCS.I Ker és Szolg Kft	2251, Pesti út 31-es főút	29/446-615

MAGYAR

CZ ZÁRUČNÍ LIST

PL KARTA GWARANCYJNA

H JÓTÁLLÁSI JEGY

SK ZÁRUČNÝ LIST



CZ měsíců
H hónap

24

PL miesiące
SK mesiacov

CZ Výrobní kód	Datum prodeje	Razítko prodejny Podpis
H Gyári szám	A vásárlás napja	Pecsét helye Aláírás
PL Numer seryjny	Data sprzedaży	Stempel Podpis
SK Číslo série	Dátum predaja	Pečiatka predajne Podpis

(CZ)

Adresy servisu
Band Servis
Klásterského 2
CZ-140 00 Praha 4
Tel.: 00420 244 403 247
Fax: 00420 241 770 167

Band Servis
K Pasekám 4440
CZ-76001 Zlín
Tel.: 00420 577 008 550,1
Fax: 00420 577 008 559
<http://www.bandservis.cz>

(H)

Black & Decker Központi
Garanciális-és Márkaszerviz
1163 Budapest
(Sashalom) Thököly út 17.
Tel.: 403-2260
Fax: 404-0014
www.rotelkft.hu

(PL)

Adres serwisu centralnego
ERPATECH
ul. Bakaliowa 26
05-080 Mościska
Tel.: 022-8620808
Fax: 022-8620809

(SK)

Adresa servisu
Band Servis
Paulínska ul. 22
SK-91701 Trnava
Tel.: 00421 335 511 063
Fax: 00421 335 512 624

(CZ)	Dokumentace záruční opravy			(PL)	Przebieg napraw gwarancyjnych	
(H)	A garanciális javítás dokumentálása			(SK)	Záznamy o záručných opravách	
CZ	Číslo	Datum příjmu	Datum zakázky	Číslo zakázky	Závada	Razítko Podpis
H	Sorszám	Bejelentés időpontja	Javítási időpont	Javítási munkalapszám	Hiba jelleg oka	Pecsét Aláírás
	Jótállás új határideje					
PL	Nr.	Data zgłoszenia	Data naprawy	Nr. zlecenia	Przebieg naprawy	Stempel Podpis
SK	Číslo dodávky	Dátum nahlásenia	Dátum opravy	Číslo objednávky	Popis poruchy	Pečiatka Podpis

